



**Count on it.**

**Руководство оператора**

# **Воздуходувка для удаления мусора Pro Force®**

Номер модели 44554—Заводской номер 408000000 и до



Данное изделие удовлетворяет всем соответствующим европейским директивам; подробные сведения содержатся в документе «Декларация соответствия» на каждое отдельное изделие.

Раздел 4442 или 4443 Калифорнийского свода законов по общественным ресурсам запрещает использовать или эксплуатировать на землях, покрытых лесом, кустарником или травой, двигатель без исправного искрогасительного устройства, описанного в разделе 4442 и поддерживаемого в надлежащем рабочем состоянии; или двигатель должен быть изготовлен, оборудован и проходить обслуживание с учетом противопожарной безопасности.

Прилагаемое Руководство владельца двигателя содержит информацию о требованиях Агентства по охране окружающей среды США (EPA) и (или) Директивы по контролю вредных выбросов штата Калифорния, касающихся систем выхлопа, технического обслуживания и гарантии. Запасные части можно заказать у изготовителя двигателя.

Информация о шинах в соответствии с требованиями DOT (Министерства транспорта США) приведена на боковой поверхности каждой шины. Эта информация содержит индексы нагрузки и скорости. Сменные шины должны иметь такие же или более высокие характеристики. Убедитесь, что характеристики шин соответствуют или превышают требования по допустимым полным массам и нагрузкам для вашей машины.

#### Электромагнитная совместимость

**Внутри стран:** данное устройство соответствует требованиям части 15 правил Федерального агентства по связи (FCC). При работе выполняются следующие два условия: (1) Данное устройство не является источником вредных помех; и (2) данное устройство должно выдерживать воздействие любых помех, которые могли бы вызвать нежелательные нарушения в работе.

Данное оборудование генерирует и использует радиочастотную энергию, которая может создавать помехи при приеме радио- и телесигналов в случае несоблюдения правил установки и эксплуатации, которые должны выполняться строго в соответствии с указаниями изготовителя. Данное оборудование прошло типовые испытания и соответствует предельным значениям для цифрового устройства класса В в соответствии с пунктом J части 15 правил FCC, как указано выше. Однако нет гарантии, что эти помехи не возникнут в конкретной обстановке. Если данное оборудование вызывает помехи теле- и радиоприема, наличие которых определяется путем включения и отключения оборудования, пользователь может попытаться устранить помехи одним или несколькими из следующих способов: изменить ориентацию приемной антенны, изменить положение приемника пульта дистанционного управления по отношению к радио/ТВ антенне или подключить базовый модуль к другой розетке таким образом, чтобы базовый модуль и радиоустройство или телевизор питались от разных электроцепей. При необходимости пользователю следует проконсультироваться с продавцом или с опытным радио/телевизионным техником в отношении других возможностей. Для пользователя может быть полезным следующий буклет, подготовленный Федеральной комиссией по связи: «Как обнаружить и устранить радио- и телевизионные помехи». Этот буклет можно заказать по адресу: U.S. Government Printing Office, Washington, DC 20402. Артикул 004-000-00345-4.

**Ид. номер Федеральной комиссии по связи (FCC): W7OMRF24J40MDME – базовый модуль, OA3MRF24J40MA – ручной пульт ДУ**

**IC: 7693A-24J40MDME – базовый модуль, 7693A-24J40MA – ручной пульт ДУ**

При работе выполняются следующие два условия: (1) данное устройство не является источником помех; и (2) данное устройство должно выдерживать воздействие любых помех, которые могли бы вызвать нежелательные нарушения в работе машины.

#### Сертификат электромагнитной совместимости Японии

Ручной пульт ДУ:  R 204-520022


RF2CAN:  R 204-520297


#### Сертификат электромагнитной совместимости для Мексики

Ручной пульт ДУ: IFTEL : RCPMIMR15-2209

RF2CAN: IFTEL : RCPMIMR15-0142

#### Сертификат электромагнитной совместимости для Кореи (наклейка поставляется в отдельном комплекте)

Ручной пульт ДУ:  MSIP-CRM-TZQ-SMHH  
해당 무선설비는 전파혼신 가능성이 있으므로 인명안전과 관련된 서비스는 할 수 없음

RF2CAN:  MSIP-CRM-TZQ-MRF-E  
MSIP-CRM-TZQ-RF2CAN  
해당 무선설비는 전파혼신 가능성이 있으므로 인명안전과 관련된 서비스는 할 수 없음

<b>Сертификат электромагнитной совместимости для Сингапура</b>	
Ручной пульт ДУ:	TWM240007_IDA_N4021-15
RF2CAN:	TWM-240005_IDA_N4024-15

<b>Сертификат электромагнитной совместимости для Марокко</b>	
АТТЕСТОВАНО НАЦИОНАЛЬНЫМ АГЕНТСТВОМ ПО РЕГУЛИРОВАНИЮ В СФЕРЕ ТЕЛЕКОММУНИКАЦИЙ МАРОККО	
Numero d'agrement:	MR 14092 ANRT 2017
Delivre d'agrement:	29.05.2017 г.

**Внимание:** В случае внесения изменений или выполнения каких-либо модификаций, не утвержденных специально стороной, отвечающей за выполнение требований, эти изменения могут сделать недействительным право пользователя на эксплуатацию данного оборудования.

Запрещается изменять или модифицировать машину без специального одобрения стороны, отвечающей за выполнение требований.

## **⚠ ПРЕДУПРЕЖДЕНИЕ**

### **КАЛИФОРНИЯ**

**Положение 65, Предупреждение**  
Согласно законам штата Калифорния считается, что выхлопные газы этого изделия содержат химические вещества, которые вызывают рак, врожденные пороки, и представляют опасность для репродуктивной функции.

Полюсные выводы аккумуляторной батареи, клеммы, и сопутствующие принадлежности содержат свинец и соединения свинца - химические вещества, которые в штате Калифорния расцениваются как вызывающие рак и нарушающие репродуктивную функцию. После работы с этими элементами необходимо мыть руки.

Лица, использующие данное вещество, должны иметь в виду, что, согласно информации, имеющейся в распоряжении компетентных органов штата Калифорния, оно содержит химическое соединение (соединения), отнесенные к категории канцерогенных, способных вызвать врожденные пороки и оказывающих вредное воздействие на репродуктивную систему человека.

## **Введение**

Данная воздуходувка для удаления мусора буксируется ездовой газонокосилкой и предназначена для использования профессиональными наемными операторами в коммерческих целях. Машина в основном служит для быстрой воздушной очистки больших зон от мусора на ухоженных газонах в парках, полях для гольфа, спортивных площадках и на коммерческих территориях. Использование этого изделия не по прямому назначению может быть опасным для пользователя и находящихся рядом людей.

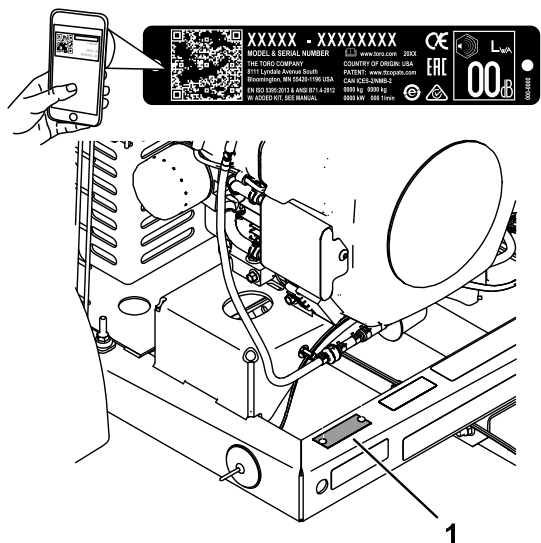
**Внимание:** Внимательно прочтите и изучите содержание данного *Руководства оператора*, чтобы обеспечить максимальную безопасность, оптимизировать рабочие

характеристики и научиться правильно использовать эту машину. Невыполнение данных инструкций по эксплуатации или отсутствие надлежащего обучения может привести к травме. Дополнительную информацию по правилам безопасной эксплуатации, включая информацию по технике безопасности и учебные материалы, см. на веб-сайте [www.Toro.com](http://www.Toro.com).

Посетите веб-сайт [www.Toro.com](http://www.Toro.com) для получения информации о технике безопасности при работе с изделием, обучающих материалов по эксплуатации изделия, информации о принадлежностях, а также для получения помощи в поисках дилера или для регистрации вашего изделия.

Для выполнения технического обслуживания, приобретения оригинальных запчастей Toro или получения дополнительной информации обращайтесь в сервисный центр официального дилера или в отдел технического обслуживания компании Toro. Не забудьте при этом указать модель и серийный номер изделия. На **Рисунок 1** показано расположение номера модели и серийного номера. Запишите номера в предусмотренном для этого месте.

**Внимание:** С помощью мобильного устройства вы можете отсканировать QR-код на табличке с серийным номером (при наличии), чтобы получить информацию по гарантии и запчастям, а также другие сведения об изделии.



**Рисунок 1**

g257159

1. Место номера модели и серийного номера

Номер модели \_\_\_\_\_

Заводской номер \_\_\_\_\_

В настоящем руководстве приведены потенциальные опасности и рекомендации по их предотвращению, обозначенные символом (**Рисунок 2**), который предупреждает об опасности серьезного травмирования или гибели в случае несоблюдения пользователем рекомендуемых мер безопасности.



**Рисунок 2**

Символ предупреждения об опасности

g000502

Для выделения информации в данном руководстве используются два слова. **Внимание** — привлекает внимание к специальной информации, относящейся к механической части машины, и **Примечание** — выделяет общую информацию, требующую специального внимания.

## Содержание

Техника безопасности .....	6
Общие правила техники безопасности .....	6
Наклейки с правилами техники безопасности и инструкциями .....	7
Сборка .....	9
1 Подсоединение аккумулятора .....	10
2 Установка сцепного устройства на воздухоудвку для удаления мусора .....	10
3 Подсоединение воздухоудвки для удаления мусора к буксирному автомобилю .....	11
Знакомство с изделием .....	12
Органы управления .....	12
До эксплуатации .....	13
Правила техники безопасности при подготовке машины к работе .....	13
Заправка топливом .....	14
Проверка уровня масла в двигателе .....	15
Проверка давления воздуха в шинах .....	15
Проверка момента затяжки зажимных гаек колес .....	15
Ежедневное техобслуживание .....	15
В процессе эксплуатации .....	15
Правила техники безопасности во время работы .....	15

Пуск двигателя .....	17	Хранение машины .....	35
Останов двигателя.....	17		
Регулировка направления сопла .....	18		
Транспортировка машины с рабочей площадки .....	18		
Индикатор положения сопла.....	18		
Полезные советы .....	19		
После эксплуатации .....	19		
Правила техники безопасности после работы с машиной.....	19		
Буксировка .....	19		
Подсоединение машины к буксирующему автомобилю .....	20		
Техническое обслуживание .....	21		
Техника безопасности при обслужива- нии.....	21		
Рекомендуемый график(и) технического обслуживания .....	22		
Перечень операций ежедневного технического обслуживания .....	22		
Действия перед техническим обслужива- нием .....	23		
Подготовка к операциям технического обслуживания.....	23		
Подготовка машины к ремонту с применением сварки.....	24		
Техническое обслуживание двигателя .....	24		
Правила техники безопасности при обслуживании двигателя .....	24		
Обслуживание воздухоочистителя.....	24		
Техническое обслуживание фильтра с угольным элементом.....	25		
Замена масла в двигателе .....	26		
Обслуживание свечей зажигания .....	28		
Очистка сетчатого фильтра двигателя и маслоохладителя.....	29		
Техническое обслуживание топливной системы .....	30		
Замена топливного фильтра .....	30		
Техническое обслуживание топливного бака .....	30		
Техническое обслуживание электрической системы .....	31		
Правила техники безопасности при работе с электрической системой .....	31		
Замена плавких предохранителей.....	31		
Техническое обслуживание приводной системы .....	32		
Проверка шин .....	32		
Техническое обслуживание ремней .....	33		
Регулировка ремня .....	33		
Прочее техническое обслуживание .....	34		
Проверка сопла .....	34		
Очистка .....	35		
Мойка машины.....	35		
Утилизация отходов.....	35		
Хранение .....	35		
Безопасность при хранении .....	35		

# Техника безопасности

Данная машина спроектирована согласно требованиям стандарта ANSI B71.4-2017.

## Общие правила техники безопасности

Данное изделие может отбрасывать предметы. Во избежание тяжелых травм всегда соблюдайте все правила техники безопасности.

- Перед использованием этой машины прочитайте и изучите содержание данного *Руководства оператора* и руководства оператора тягового блока. Убедитесь, что все лица, эксплуатирующие данное изделие, знают как использовать данную машину и тяговый блок и понимают все предупреждения.
- Будьте предельно внимательны при работе на данной машине. Во избежание травмирования людей или повреждения имущества запрещается отвлекаться во время работы.
- Запрещается помещать руки и ноги рядом с движущимися компонентами машины.
- Не эксплуатируйте данную машину без установленных на ней исправных ограждений и других защитных устройств.
- Не допускайте детей, посторонних лиц и домашних животных в рабочую зону. Запрещается допускать детей к эксплуатации машины.
- Перед регулировкой, ремонтом, очисткой или постановкой машины на хранение выключите двигатель, извлеките ключ (при наличии), дождитесь остановки всех движущихся частей и дайте машине остыть.

Нарушение правил эксплуатации или технического обслуживания машины может привести к травме. Чтобы снизить вероятность травмирования, выполняйте правила техники безопасности и всегда обращайтесь внимание на символы, предупреждающие об опасности ([Рисунок 2](#)), которые имеют следующее значение: «Осторожно!», «Внимание!» или «Опасно!» – указания по обеспечению личной безопасности. Несоблюдение данных инструкций может стать причиной травмы или гибели.

# Наклейки с правилами техники безопасности и инструкциями



Предупреждающие наклейки и инструкции по технике безопасности должны быть хорошо видны оператору и установлены во всех местах потенциальной опасности. При отсутствии или повреждении наклейки следует установить новую наклейку.



115-5105

decal115-5105

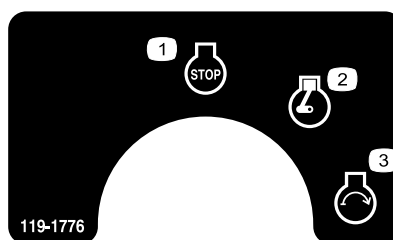
1. Осторожно! Прочтите *Руководство оператора*.
2. Осторожно! Перед началом работы на машине все операторы должны изучить *Руководство оператора* и пройти обучение.
3. Осторожно! Перед проведением технического обслуживания заглушите двигатель, извлеките ключ и прочитайте *Руководство оператора*.
4. Опасность выброса предметов! Не допускайте посторонних лиц в рабочую зону.
5. Осторожно! Держитесь на безопасном расстоянии от движущихся частей машины. Следите, чтобы все защитные ограждения и щитки находились на штатных местах.
6. Осторожно! Не запускайте двигатель, когда машина отсоединена от буксирного автомобиля; перед запуском двигателя подсоедините машину к буксирному автомобилю.



115-5106

decal115-5106

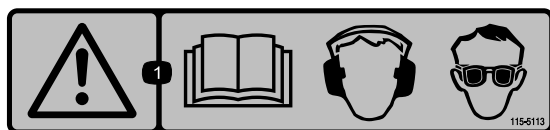
1. Предупреждение! Прочтите *Руководство оператора*.
2. Опасность выброса предметов! Не допускайте посторонних лиц в рабочую зону.
3. Опасность порезов / травматической ампутации рук! Держитесь на безопасном расстоянии от движущихся частей.



119-1776

decal119-1776

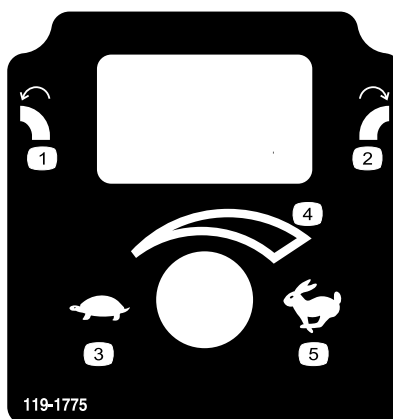
1. Двигатель – останов
2. Двигатель – работа
3. Двигатель – пуск



115-5113

decal115-5113

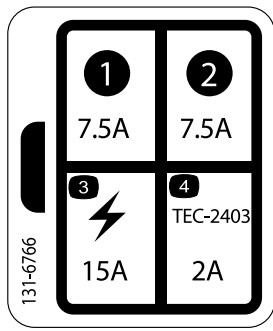
1. Осторожно! Прочитайте *Руководство оператора*, используйте средства защиты органов слуха и глаз.



119-1775

decal119-1775

1. Поворот сопла влево
2. Поворот сопла вправо
3. Медленно
4. Переменная скорость
5. Быстро



decal131-6766

**131-6766**

- 1. 7,5 A
- 2. 7,5 A
- 3. Вспомогательное электрическое устройство (15 A)
- 4. TEC-2403 (2 A)

**▲ WARNING: Cancer and Reproductive Harm - [www.P65Warnings.ca.gov](http://www.P65Warnings.ca.gov).**  
For more information, please visit [www.tccoCProp65.com](http://www.tccoCProp65.com)  
**CALIFORNIA SPARK ARRESTER WARNING**  
Operation of this equipment may create sparks that can start fires around dry vegetation. A spark arrester may be required. The operator should contact local fire agencies for laws or regulations relating to fire prevention requirements.

133-8062

decal133-8062

**133-8062**



# Сборка

## Незакреплённые детали

Используя таблицу, представленную ниже, убедитесь в том, что все детали отгружены

Процедура	Наименование	Количество	Использование
1	Консистентная смазка Grafo 112X (№ 505-47 по каталогу Toro)	—	Подсоедините аккумулятор.
2	Узел воздухоудовки для удаления мусора Сцепное устройство Болт (3/8 x 3 дюйма) Фланцевая гайка (3/8 дюйма) Вилка сцепного устройства Болт (5/8 x 4 1/2 дюйма) Контргайка (5/8 дюйма)	1 1 2 2 1 2 2	Установите сцепное устройство на воздухоудовку для удаления мусора.
3	Палец сцепного устройства Вилка	1 1	Подсоедините воздухоудовку для удаления мусора к буксирному автомобилю.

## Информационные материалы и дополнительные детали

Наименование	Количество	Использование
Руководство оператора	1	Прочитайте перед эксплуатацией машины.
Руководство владельца двигателя	1	Используйте для справки при эксплуатации и техническом обслуживании двигателя.
Декларация о соответствии	1	Для подтверждения соответствия требованиям СЕ.

**Примечание:** Определите левую и правую стороны машины относительно места оператора.

# 1

## Подсоединение аккумулятора

Детали, требуемые для этой процедуры:

—	Консистентная смазка Grafo 112X (№ 505-47 по каталогу Toro)
---	---

### Процедура

1. Снимите зажимы, которые крепят крышку аккумулятора к коробке аккумулятора (Рисунок 3).

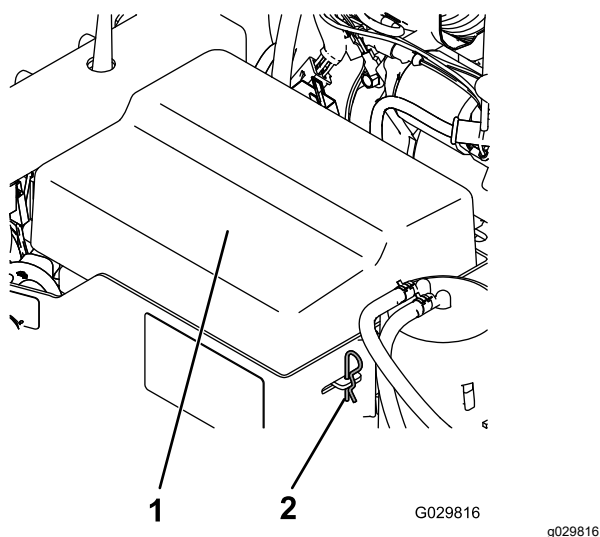


Рисунок 3

1. Крышка аккумулятора
2. Зажим крышки аккумуляторной батареи

### ⚠ ОПАСНО

Электролит аккумуляторной батареи содержит серную кислоту, которая является смертельно опасным веществом в случае проглатывания и вызывает тяжелые ожоги.

- Не пейте электролит и не допускайте его попадания на кожу, в глаза или на одежду. Используйте очки для защиты глаз и резиновые перчатки для защиты рук.
- Заливайте электролит в аккумулятор в месте, где всегда имеется чистая вода для промывки кожи.

2. Подсоедините положительный (красный) кабель к положительной (+) клемме.
3. Подсоедините отрицательный (черный) кабель к отрицательной (-) клемме аккумулятора.
4. Для предотвращения коррозии нанесите на клеммы и крепежные детали консистентную смазку Grafo 112X (тонким слоем) (№ по каталогу Toro 505-47).
5. Установите крышку аккумулятора и закрепите ее зажимами.

# 2

## Установка сцепного устройства на воздуходувку для удаления мусора

Детали, требуемые для этой процедуры:

1	Узел воздуходувки для удаления мусора
1	Сцепное устройство
2	Болт ( $\frac{3}{8}$ x 3 дюйма)
2	Фланцевая гайка ( $\frac{3}{8}$ дюйма)
1	Вилка сцепного устройства
2	Болт ( $\frac{5}{8}$ x 4 $\frac{1}{2}$ дюйма)
2	Контргайка ( $\frac{5}{8}$ дюйма)

### Процедура

1. Установите воздуходувку для удаления мусора на ровной поверхности.
2. Вставьте трубу сцепного устройства в кронштейны рамы (Рисунок 4). Прикрепите трубу к раме с помощью 2 болтов ( $\frac{3}{8}$  x 3 дюйма) и фланцевых гаек ( $\frac{3}{8}$  дюйма), затяните их с моментом 40 Н·м.

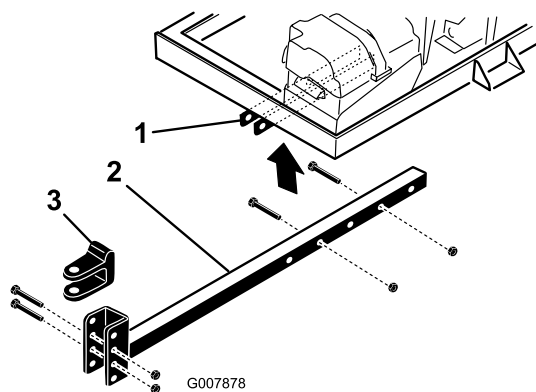


Рисунок 4

g007878

1. Кронштейны рамы
2. Труба сцепного устройства
3. Вилка сцепного устройства

**Примечание:** Трубу сцепного устройства можно повернуть на 180 градусов, чтобы подсоединить сцепные устройства разной высоты.

# 3

## Подсоединение воздуходувки для удаления мусора к буксирному автомобилю

Детали, требуемые для этой процедуры:

1	Палец сцепного устройства
1	Вилка

### Процедура

1. Подведите буксирный автомобиль задним ходом к воздуходувке.
2. Установите вилку сцепного устройства воздуходувки на тот же уровень, что и сцепного устройства буксирного автомобиля, следующим образом:
  - Установите трубу сцепного устройства на подъемную опору, чтобы она была расположена параллельно земле.
  - Отверните болты и контргайки, которые крепят вилку сцепного устройства (Рисунок 4) к трубе сцепного устройства.

- Поднимите или опустите вилку сцепного устройства так, чтобы она находилась приблизительно на одном уровне со сцепным устройством буксирного автомобиля.
- Прикрепите вилку к сцепному устройству с помощью снятых ранее болтов и контргайк, затяните их с моментом 203 Н·м. Убедитесь в том, что рама воздуходувки для удаления мусора расположена параллельно земле.

3. Чтобы воздуходувка не контактировала с буксирным автомобилем при буксировке, отрегулируйте длину трубы сцепного устройства следующим образом:
  - Отверните болты и гайки, которые крепят трубу сцепного устройства к кронштейнам рамы (Рисунок 4).
  - Прикрепите трубу к раме с помощью болтов и фланцевых гаек.
4. Подсоедините вилку сцепного устройства воздуходувки к сцепному устройству буксирного автомобиля с помощью пальца и вилки сцепного устройства (Рисунок 5).

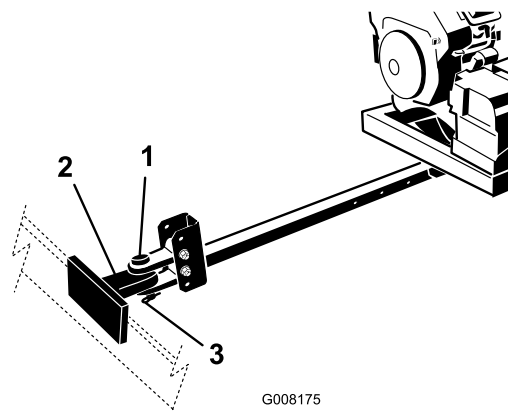


Рисунок 5

G008175

g008175

1. Палец сцепного устройства
2. Сцепное устройство буксирного автомобиля
3. Вилка

# Знакомство с изделием

## Органы управления

### Кнопка регулировки направления сопла

Нажмите кнопку для поворота сопла в нужном направлении (Рисунок 6).

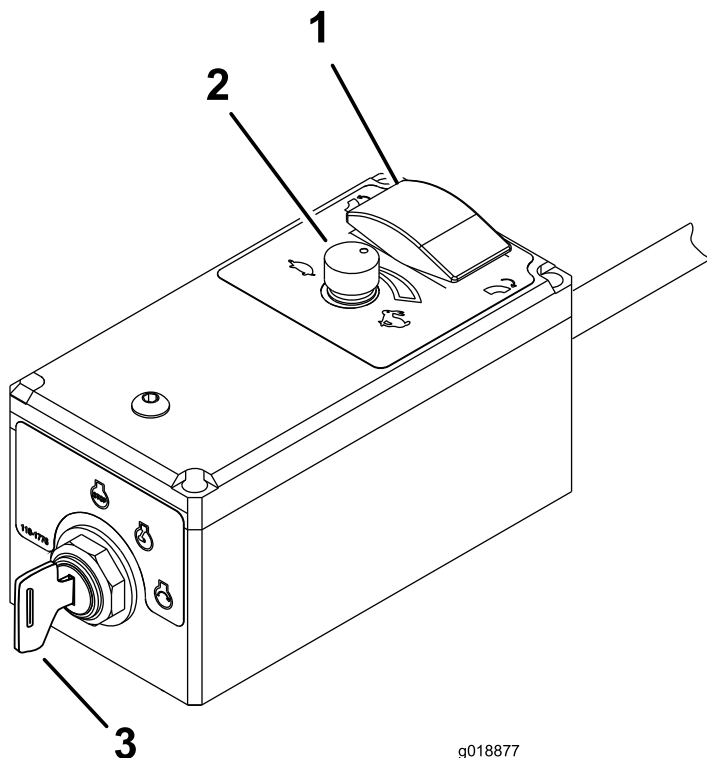


Рисунок 6

1. Кнопка РЕГУЛИРОВКИ НАПРАВЛЕНИЯ СОПЛА
2. Дроссельная заслонка / частота вращения двигателя
3. Замок зажигания

### Дроссельная заслонка / частота вращения двигателя

Поверните ручку в положение «БЫСТРО» (FAST) (кролик) или «МЕДЛЕННО» (SLOW) (черепашка), чтобы увеличить или уменьшить частоту вращения двигателя (Рисунок 6).

### Дистанционный выключатель зажигания

Выключатель зажигания, используемый для запуска и остановки двигателя, имеет три положения: OFF (Выкл.), RUN (РАБОТА) и START (ПУСК). Для включения электродвигателя стартера поверните ключ по часовой стрелке в положение ЗАПУСК. Когда двигатель заведется, отпустите ключ. Ключ автоматически установится в положение РАБОТА. Для остановки двигателя поверните ключ против часовой стрелки в положение Выкл. (OFF). Рисунок 6

### Ручка воздушной заслонки

Перед запуском холодного двигателя передвиньте рычаг воздушной заслонки (Рисунок 7) в положение Вкл.

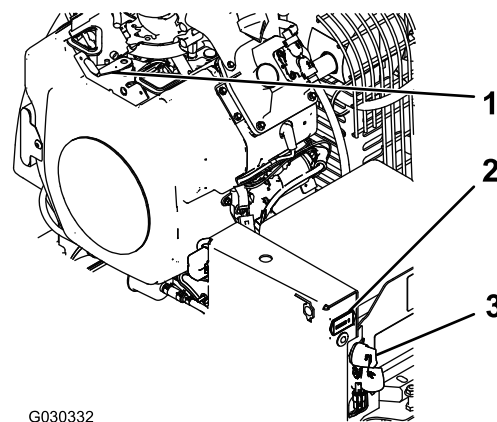


Рисунок 7

1. Ручка воздушной заслонки
2. Счетчик моточасов
3. Замок зажигания

### Счетчик моточасов

Счетчик моточасов (Рисунок 7) показывает полную наработку машины в часах.

# Эксплуатация

**Примечание:** Определите левую и правую стороны машины относительно места оператора.

## До эксплуатации

### Правила техники безопасности при подготовке машины к работе

#### Общие правила техники безопасности

- Запрещается допускать к эксплуатации или обслуживанию данной машины детей или неподготовленных людей. Минимальный возраст оператора устанавливается местными правилами и нормами. Владелец несет ответственность за подготовку всех операторов и механиков.
- Ознакомьтесь с приемами безопасной эксплуатации оборудования, органами управления и знаками безопасности.
- Перед регулировкой, ремонтом, очисткой или постановкой машины на хранение выключите двигатель, извлеките ключ, дождитесь остановки всех движущихся частей и дайте машине остыть. Освойте порядок экстренной остановки машины и двигателя.
- Все ограждения, защитные устройства и наклейки должны находиться на своих местах. Замените или отремонтируйте все защитные устройства и замените все неразборчивые или отсутствующие наклейки. Не приступайте к эксплуатации машины, пока не убедитесь в наличии и правильной работе защитных устройств.
- Убедитесь, что ваш тяговый блок пригоден для использования с оборудованием такой массы, для чего свяжитесь с его поставщиком или изготовителем.
- Не допускается каким-либо образом переделывать это оборудование.

#### Правила техники безопасности при обращении с топливом

- Будьте предельно осторожны при обращении с топливом. Топливо легко воспламеняется, а его пары взрывоопасны.

- Потушите все сигареты, сигары, трубки и другие источники возгорания.
- Используйте только разрешенную к применению емкость для топлива.
- Запрещается снимать крышку топливного бака и доливать топливо в бак во время работы двигателя или когда двигатель нагрет.
- Запрещается доливать или сливать топливо в закрытом пространстве.
- Запрещается хранить машину или емкость с топливом в местах, где есть открытое пламя, искры или малая горелка, используемая, например, в водонагревателе или другом оборудовании.
- В случае разлива топлива не пытайтесь запустить двигатель; пока пары топлива не рассеются, следите, чтобы не возникло возгорания.
- Запрещается заправлять емкости, находящиеся внутри машины, на грузовике или платформе прицепа с пластиковым настилом. Перед заполнением всегда ставьте емкости на землю, в стороне от транспортного средства.
- Снимайте оборудование с грузовика или прицепа и заправляйте его топливом на земле. При отсутствии такой возможности заправку следует производить из переносной канистры, а не с помощью заправочного пистолета.
- Не эксплуатируйте машину без исправной выхлопной системы.
- Заправочный пистолет должен касаться ободка горловины бака с топливом или емкости до окончания заправки. Не используйте пистолет с фиксатором открытого положения.
- При попадании топлива на одежду немедленно переоденьтесь. Вытирайте все разлитое топливо.
- Запрещается переполнять топливный бак. Установите крышку топливного бака на место и плотно затяните.
- Храните топливо в штатной емкости в месте, недоступном для детей. Приобретаемый запас топлива должен быть рассчитан не более чем на 30 дней.
- Не заправляйте топливный бак до предела. Доливайте бензин в топливный бак так, чтобы его уровень на 6–13 мм не доходил до низа заливной горловины. Это пустое пространство в баке позволит топливу расширяться.
  - Старайтесь не вдыхать пары топлива.
  - Не приближайте лицо к заправочному пистолету и отверстию топливного бака.

- Не допускайте контакта с кожей; при попадании на кожу промойте место контакта водой с мылом.

## Заправка топливом

- **Емкость топливного бака:** 18,9 л.
- **Рекомендуемое топливо**
  - Для получения наилучших результатов используйте только чистый, свежий (полученный в течение последних 30 дней), неэтилированный бензин с октановым числом не ниже 87 (метод оценки (R+M)/2).
  - Этиловый спирт: приемлемым считается топливо, содержащее по объему до 10% этилового спирта (газохол) или 15% МТВЕ (метил-трет-бутилового эфира). Этиловый спирт и МТВЕ – это разные вещества. Запрещается использовать топливо с содержанием этилового спирта 15% (Е15) по объему. Запрещается использовать топливо, содержащее по объему более 10% этилового спирта, такое как Е15 (содержит 15% этилового спирта), Е20 (содержит 20% этилового спирта) или Е85 (содержит до 85% этилового спирта). Использование неразрешенного к применению топлива может ухудшить эксплуатационные характеристики и/или привести к повреждениям двигателя, не покрываемым гарантией.
  - Запрещается использовать топливо, содержащее метанол.
  - Запрещается хранить топливо без стабилизирующей присадки в топливных баках или контейнерах на протяжении всего зимнего периода.
  - Не добавляйте масло в топливо.

**Внимание:** Запрещается использовать топливные присадки, за исключением стабилизатора (кондиционера) топлива. Не используйте стабилизаторы топлива на спиртовой основе, такие как этиловый, метиловый или изопропиловый спирт.

## Использование стабилизирующих (кондиционирующих) топливных присадок

Использование стабилизирующих (кондиционирующих) топливных присадок дает следующие преимущества:

- Качество топлива сохраняется при хранении до 90 суток. При более длительном хранении

рекомендуется слить бензин из топливного бака.

- Очистка двигателя в процессе работы
- Предотвращение образования смолистых отложений в топливной системе, вызывающих затруднение запуска

**Внимание:** Не допускается использовать топливные присадки, содержащие метанол или этанол.

Добавляйте в топливо надлежащее количество стабилизирующих (кондиционирующих) топливных присадок.

**Примечание:** Стабилизирующие (кондиционирующие) топливные присадки наиболее эффективны при смешивании со свежим топливом. Чтобы свести к минимуму вероятность образования смолистых отложений в топливной системе, всегда используйте стабилизирующую присадку.

## Заправка топливного бака

1. Выключите двигатель.
2. Очистите область вокруг крышки топливного бака и снимите ее ([Рисунок 8](#)).

**Примечание:** Крышка топливного бака поставляется с прибором, показывающим уровень топлива.

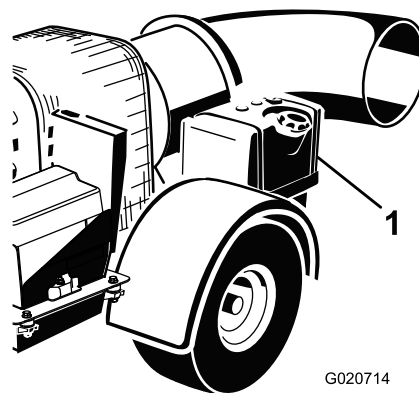


Рисунок 8

1. Топливный бак

3. Доливайте топливо в топливный бак так, чтобы его уровень не доходил 6–13 мм до нижней кромки заливной горловины.

**Примечание:** Оставшееся в баке пространство позволяет топливу расширяться. Не заправляйте топливные баки до самого верха.

4. Надежно закройте крышку топливного бака.

5. Сразу же вытирайте пролитое топливо.

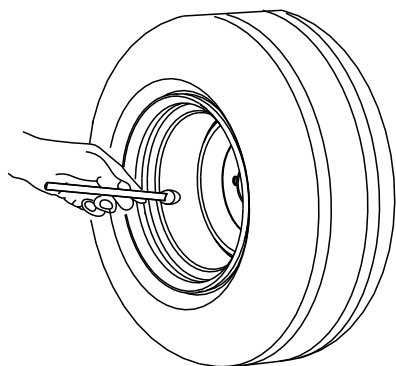
## Проверка уровня масла в двигателе

Прежде чем запускать двигатель и использовать машину, проверьте уровень масла в картере двигателя, см. [Проверка уровня масла в двигателе \(страница 27\)](#).

## Проверка давления воздуха в шинах

Проверьте давление в шинах ([Рисунок 9](#)).

Правильное давление воздуха в шинах – 0,965 бар.



G001055

G001055

Рисунок 9

## Проверка момента затяжки зажимных гаек колес

**Интервал обслуживания:** Через первые 10 часа

Проверьте момент затяжки зажимных гаек колес первоначально и после первых 10 часов работы.

### **⚠ ПРЕДУПРЕЖДЕНИЕ**

**Несоблюдение надлежащей затяжки колесных гаек может привести к поломке или потере колеса и получению травмы.**

**Затяните зажимные гайки колес с моментом 95 – 122 Н·м.**

## Ежедневное техобслуживание

Каждый день перед запуском машины необходимо выполнять «Процедуру ежедневного обслуживания», описанную в разделе [Перечень операций ежедневного технического обслуживания \(страница 22\)](#).

## В процессе эксплуатации

### Правила техники безопасности во время работы

#### Общие правила техники безопасности

- Владелец или пользователь несет полную ответственность за любые несчастные случаи с людьми, а также за нанесение ущерба имуществу, и должен предпринять все меры для предотвращения таких случаев.
- Используйте подходящую одежду, включая защитные очки, длинные брюки, нескользящую прочную обувь и средства защиты органов слуха. Закрепляйте длинные волосы на затылке, не носите свободную одежду и висячие ювелирные украшения.
- Запрещается управлять машиной в состоянии болезни, усталости, а также под воздействием алкоголя или сильнодействующих лекарственных препаратов.
- Будьте предельно внимательны при работе на данной машине. Во избежание травмирования людей или повреждения имущества не отвлекайтесь во время работы.
- Воздух на выпуске имеет значительный напор, который может привести к травме или потере устойчивости на ногах. Держитесь на безопасном расстоянии от сопла воздуходувки при работе машины.
- Следите, чтобы посторонние лица находились на безопасном расстоянии; выключайте машину, если посторонние входят в рабочую зону, и не направляйте выпуск в их сторону.
- Не эксплуатируйте машину, когда она не подсоединена к буксирующему автомобилю.
- Не включайте двигатель в ограниченном пространстве и не направляйте сопло

воздуходувки в сторону такой зоны без достаточной вентиляции. Выхлоп двигателя содержит угарный газ, не имеющий запаха, который может привести к гибели при вдыхании.

- Не перевозите на машине пассажиров и не допускайте посторонних лиц и животных в рабочую зону работы машины.
- Эксплуатируйте машину только в условиях хорошей видимости, чтобы уберечься от ям или скрытых опасностей.
- Прежде чем начать движение задним ходом, посмотрите назад и вниз и убедитесь, что путь свободен.
- Будьте осторожны, приближаясь к закрытым поворотам, кустарникам, деревьям или к другим объектам, которые могут ухудшать обзор.
- Запрещается включать двигатель в закрытом пространстве, где могут накапливаться выхлопные газы.
- Запрещается оставлять работающую машину без присмотра.
- Прежде чем покинуть рабочее место оператора, выполните следующие действия:
  - Установите машину на ровной поверхности.
  - Включите стояночный тормоз буксирного автомобиля.
  - Выключите двигатель и извлеките ключ (при наличии).
  - Дождитесь остановки всех движущихся частей.
- При транспортировке данной машины по дорогам общего пользования соблюдайте все правила дорожного движения и используйте все дополнительные средства, требуемые законодательством, такие как осветительные приборы, указатели поворота, знаки тихоходного транспортного средства (SMV) и другие при необходимости.
- При появлении в машине аномальной вибрации немедленно остановите машину, выключите двигатель, извлеките ключ, дождитесь остановки всех движущихся частей и проверьте машину на наличие повреждений. Прежде чем возобновлять работу, устраните все повреждения машины.
- Снижайте скорость при движении по пересеченной и неровной местности, рядом с бордюрами, ямами и другими резкими изменениями рельефа.
- Для предотвращения опрокидывания машины соблюдайте меры предосторожности при поворотах и не совершайте опасных маневров.

## Правила безопасности при работе на склонах

- Основная опасность при работе на склонах — потеря управляемости и опрокидывание машины, которое может привести к травме или гибели. Вы несете ответственность за безопасную работу на склонах. Эксплуатация машины на любых склонах требует максимальной осторожности.
- Проверьте характеристики тягового блока, чтобы убедиться, что максимально допустимая нагрузка на него при работе на склонах не превышена.
- Осмотрите склон и оцените условия на площадке, чтобы определить, безопасно ли работать на данном склоне. При выполнении этого осмотра всегда руководствуйтесь здравым смыслом и правильно оценивайте ситуацию.
- Прежде чем начать работу на машине на склоне, ознакомьтесь с инструкциями по эксплуатации машины на склонах, приведенными ниже. Прежде чем работать на машине, оцените условия на площадке, чтобы определить, можно ли будет работать на машине при таких условиях в этот день и на этой рабочей площадке. Режим работы машины на склоне может меняться в зависимости от рельефа местности.
  - Старайтесь не начинать движение, не останавливаться и не поворачивать на склоне. Не изменяйте резко скорость или направление движения. Выполняйте повороты медленно и плавно.
  - Не эксплуатируйте машину в условиях, когда имеются сомнения относительно сцепления с грунтом, управляемости или устойчивости машины.
  - Устраните или пометьте препятствия, такие как канавы, ямы, колеи, впадины, камни или другие скрытые опасности. Высокая трава может скрывать различные препятствия. При движении по неровной поверхности машина может перевернуться.
  - Помните, что при работе на влажной траве, а также при движении поперек поверхности склонов или вниз по склону машина может потерять сцепление колес с поверхностью.
  - Будьте предельно осторожны при работе на машине рядом с обрывами, канавами, насыпями, водоемами или другими опасностями. Машина может внезапно опрокинуться в случае обрушения кромки. Поддерживайте установленную безопасную



дистанцию между машиной и любой опасностью.

## Пуск двигателя

### ▲ ПРЕДУПРЕЖДЕНИЕ

Вращающиеся части могут нанести серьезную травму.

- Следите, чтобы кисти рук и ступни находились на безопасном расстоянии от машины, когда она работает.
- Следите, чтобы руки, ноги, волосы и одежда находились на безопасном расстоянии от движущихся частей для предотвращения травм.
- Запрещается эксплуатировать машину без установленных крышек, кожухов или ограждений.

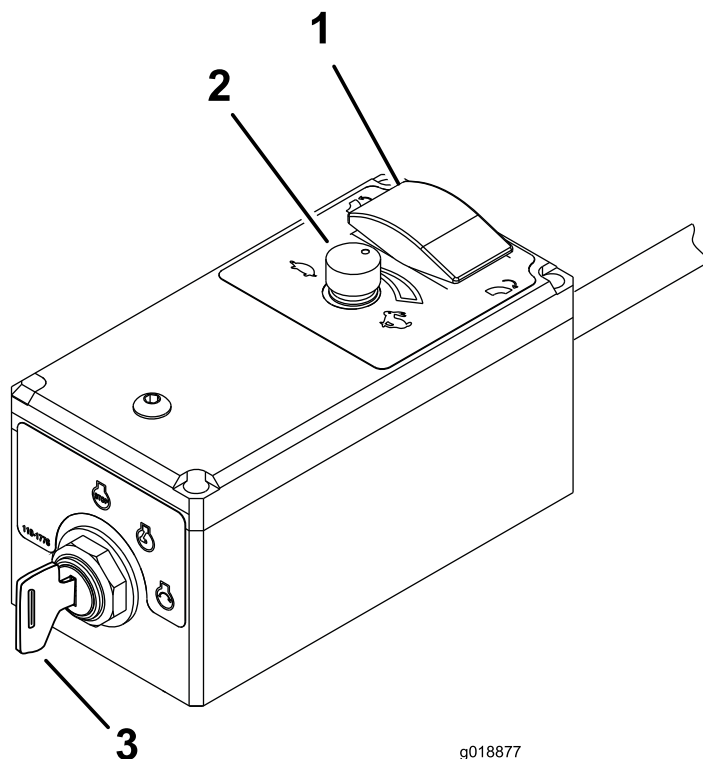
1. Прежде чем запускать воздуходувку, необходимо подсоединить ее к буксирному автомобилю.
2. Перед запуском холодного двигателя переведите рычаг воздушной заслонки в положение Вкл.

**Примечание:** На теплом или горячем двигателе использование воздушной заслонки **не** требуется. После запуска двигателя переведите рычаг воздушной заслонки в положение Выкл.

3. Поверните ключ замка зажигания двигателя по часовой стрелке в положение ПУСК (START), чтобы запустить двигатель; отпустите ключ после запуска двигателя ([Рисунок 10](#)).

**Примечание:** Если ключ находился в положении РАБОТА (RUN) в течение длительного времени, переведите ключ в положение Выкл. (OFF), прежде чем перейти к процедуре запуска.

**Внимание:** Не включайте стартер более чем на 10 секунд за один раз. Если двигатель не запускается, дайте ему остыть в течение 10 секунд, затем повторите попытку. Несоблюдение этих указаний может привести к перегоранию электродвигателя стартера.



g018877

g018877

Рисунок 10

1. Кнопка РЕГУЛИРОВКИ НАПРАВЛЕНИЯ СОПЛА
2. Дроссельная заслонка / частота вращения двигателя
3. Выключатель зажигания

4. После запуска двигателя переведите рычаг воздушной заслонки в положение Выкл. (OFF). Если двигатель останавливается или работает с перебоями, снова переведите рычаг воздушной заслонки в положение РАБОТА (RUN) на несколько секунд, затем установите частоту вращения двигателя на желаемую настройку. Повторите эти действия при необходимости.

## Останов двигателя

1. Уменьшите частоту вращения двигателя до 3/4 максимальных оборотов.
2. Поверните ключ дистанционного выключателя зажигания в положение Выкл. (OFF).
3. Если вы покидаете машину, поверните ключ зажигания двигателя в положение Выкл. (OFF) и выньте его из выключателя ([Рисунок 10](#)).

# Регулировка направления сопла

Нажмите кнопку регулировки направления сопла для поворота сопла в нужном направлении (Рисунок 11).

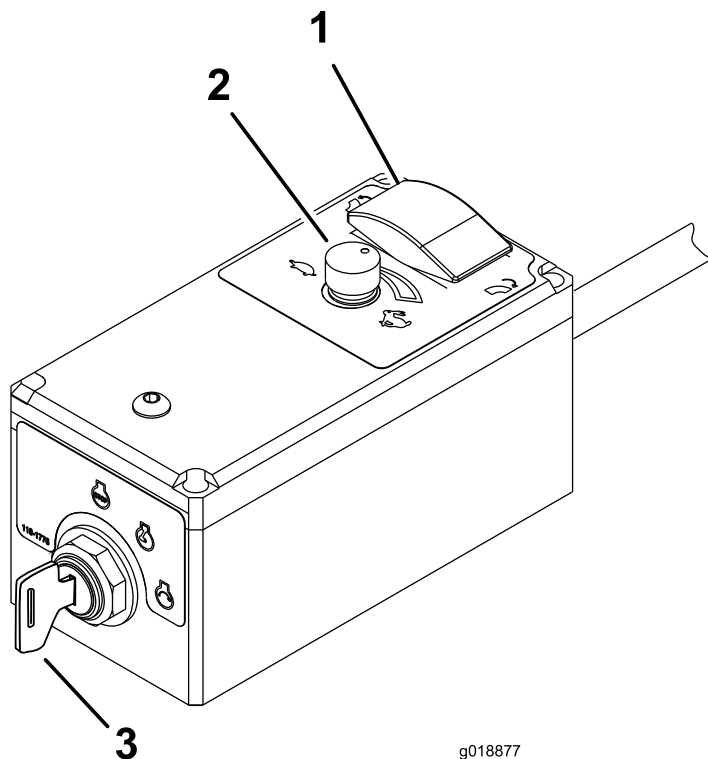


Рисунок 11

1. Кнопка регулировки направления сопла
2. Дроссельная заслонка / частота вращения двигателя
3. Замок зажигания

# Транспортировка машины с рабочей площадки

**Внимание:** Поднимите сопло воздухоудвки, прежде чем выполнять транспортировку машины с рабочей площадки. Если сопло воздухоудвки будет оставлено в опущенном положении во время транспортировки, оно может коснуться поверхности земли и при этом может быть повреждено.

# Индикатор положения сопла

Индикатор положения сопла (Рисунок 12) расположен позади корпуса турбины, над топливным баком.

**Примечание:** Наклейка на индикаторе положения сопла показывает положение сопла относительно земли.

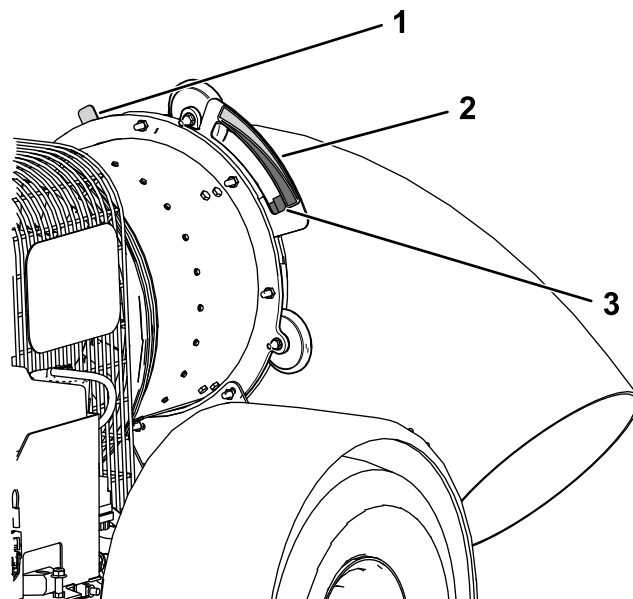


Рисунок 12

Некоторые детали условно не показаны.

1. Красный указатель
2. Индикатор положения сопла и наклейка
3. Зеленый указатель (показан в окне индикатора положения сопла – сопло воздухоудвки выровнено по левой стороне)

К соплу воздухоудвки прикреплены красный и зеленый указатели (Рисунок 12).

# Выравнивание сопла

- Когда в индикаторе положения сопла виден красный указатель, сопло воздухоудвки выровнено так, чтобы поток воздуха проходил справа от машины.
- Когда в индикаторе положения сопла виден зеленый указатель, сопло воздухоудвки выровнено так, чтобы поток воздуха проходил слева от машины.

# Угол положения сопла

Указатель и индикаторы показывают угол положения сопла воздухоудвки следующим образом:

- Когда указатель находится в цветовом диапазоне наклейки, соответствующем его цвету, это означает, что отверстие выпускного

желоба направлено в большей степени параллельно поверхности земли.

- Когда лепесток указателя находится в цветовом диапазоне наклейки, отличном от цвета указателя, это означает, что отверстие выпускного желоба направлено в большей степени в сторону земли.

## Полезные советы

- Потренируйтесь работать с воздуходувкой. Направляйте поток воздуха из воздуходувки в ту сторону, куда дует ветер, для предотвращения отбрасывания предметов обратно в очищенную зону.
- При выдувании мусора с рабочей площадки двигатель должен работать при полностью открытой дроссельной заслонке.
- Отрегулируйте положение сопла воздуходувки так, чтобы поток воздуха дул под мусор.
- Соблюдайте меры предосторожности при обдувке только что посаженного дерна, так как поток воздуха может разрушить слой травы.

## После эксплуатации

### Правила техники безопасности после работы с машиной

#### Общие правила техники безопасности

- Перед регулировкой, ремонтом, очисткой или постановкой машины на хранение припаркуйте машину на твердой ровной поверхности, выключите двигатель, извлеките ключ, дождитесь остановки всех движущихся частей и дайте машине остыть.
- Отсоединяйте машину от тягового блока только на ровной горизонтальной поверхности.
- Для предотвращения непреднамеренного движения машины при отсоединении от буксирного автомобиля всегда помещайте колодки под колеса машины.
- Запрещается хранить машину или емкость с топливом в местах, где есть открытое пламя, искры или малая горелка, используемая, например, в водонагревателе или другом оборудовании.

- Следите, чтобы все компоненты машины были в исправном состоянии, а все крепежные детали были затянуты.
- Если предупреждающая наклейка изношена, повреждена или отсутствует, установите новую наклейку.

## Безопасность при буксировке

- Прежде чем буксировать машину, помимо соблюдения требований по безопасности буксировки Министерства транспорта (DOT), уточните правила техники безопасности при буксировке, действующие в вашем штате или стране.
- Перед транспортировкой всегда выключайте двигатель и направляйте сопло воздуходувки вверх.
- Выполняйте буксировку только с помощью машины, оборудованной сцепным устройством для буксировки. Присоединяйте буксируемое оборудование только с помощью сцепного устройства.
- Всегда проверяйте сцепное устройство и сцепку на наличие износа. Запрещается буксировать машину при отсутствии или повреждении сцепных устройств, муфт сцепления или цепей.
- Проверьте давление в шинах машины. Давление в холодных шинах должно быть 2,41 бар. Проверьте также износ протектора шин машины.
- Всегда правильно присоединяйте предохранительные цепи машины к буксирующему автомобилю.
- Запрещается буксировка машины со скоростью выше 88 км/ч. При буксировке машины вне дорог не допускается превышать скорость 24 км/ч.
- Старайтесь останавливаться и трогаться с места плавно. Резкие трогание и остановка могут привести к пробуксовке или «складыванию» прицепной машины под углом относительно буксирующего автомобиля. Плавное и постепенное начало движения и остановка улучшают условия буксировки.
- Не делайте крутых поворотов во избежание переворачивания.
- При любой постановке воздуходувки на стоянку блокируйте колеса подкладками.

## Буксировка

- Будьте осторожны при погрузке машины в прицеп или грузовик, а также при ее выгрузке.

- При погрузке машины на прицеп или грузовик используйте полноразмерные наклонные въезды.
- Надежно закрепите машину с помощью ремней, цепей, тросов или веревок. Передний и задний ремни должны быть направлены вниз и в сторону от машины.

## **Подсоединение машины к буксирующему автомобилю**

- Проверьте шар сцепного устройства буксирующего автомобиля и сцепку машины на признаки наличия износа или повреждения. Замените любые изношенные или поврежденные части, прежде чем осуществлять буксировку машины.
- Сцепка машины имеет размер 5,1 см. Диаметр шарового сцепного устройства буксирующего автомобиля должен быть 5,1 см. Применение шара любого другого диаметра создаст чрезвычайно опасные условия, в которых может произойти отсоединение сцепки от шарового наконечника или повреждение шарового наконечника.
- После подсоединения буксировочной штанги к машине прикрепите сцепку машины к сцепному устройству буксирующего автомобиля и убедитесь, что стопорный рычаг находится в заблокированном положении.

### **⚠ ПРЕДОСТЕРЕЖЕНИЕ**

**Предохранительная цепь предназначена для предотвращения полного отделения машины от буксирующего автомобиля в случае отказа буксировочной штанги.**

**Запрещается буксировать машину со снятой предохранительной цепью.**

# Техническое обслуживание

**Примечание:** Определите левую и правую стороны машины относительно места оператора.

**Примечание:** Загрузите бесплатную электрическую или гидравлическую схему, посетив веб-сайт [www.Toro.com](http://www.Toro.com), где можно найти модель своей машины, перейдя по ссылке Manuals (Руководства) с главного экрана.

**Внимание:** См. руководство владельца двигателя для получения информации о дополнительном техническом обслуживании.

## Техника безопасности при обслуживании

- Перед очисткой, техническим обслуживанием или регулировкой машины выполните следующие действия:
  - Установите машину на ровной поверхности.
  - Выключите двигатель, извлеките ключ, отсоедините провод от свечи зажигания и дождитесь остановки всех движущихся частей.
  - Заблокируйте колеса колодками.
  - Отсоедините машину от тягового блока.
  - Прежде чем выполнять техническое обслуживание, дайте компонентам машины остыть.
- Выполняйте только те операции технического обслуживания, которые указаны в настоящем руководстве. Если когда-нибудь потребуется капитальный ремонт или техническая помощь, обратитесь к официальному дистрибьютору компании Того.
- При работе под машиной установите ее на блоки или подъемные опоры.
- После техобслуживания или регулировки машины убедитесь, что все ограждения надежно закреплены.
- Не допускайте к обслуживанию машины неподготовленный персонал.
- При необходимости используйте подъемные опоры для поддержки машины и компонентов.
- Осторожно сбрасывайте давление из компонентов с накопленной энергией.
- Запрещается заряжать аккумуляторы во время техобслуживания машины.
- Для уменьшения опасности возгорания не допускайте скопления в области двигателя чрезмерного количества смазки, травы, листьев и грязи.
- По возможности не выполняйте техническое обслуживание машины с работающим двигателем. Держитесь на безопасном расстоянии от движущихся частей.
- Если для выполнения регулировок при техническом обслуживании двигатель должен работать, держите руки, ноги и другие части тела, а также одежду на безопасном расстоянии от двигателя и любых движущихся частей. Не разрешайте посторонним приближаться к машине.
- Удаляйте следы утечек масла или топлива.
- Следите за исправностью всех компонентов и надлежащей затяжкой крепежа. Заменяйте изношенные или поврежденные наклейки.
- Запрещается вмешиваться в работу защитных устройств или снижать степень защиты, обеспечиваемой устройством. Регулярно проверяйте правильность работы таких устройств.
- Не превышайте допустимую частоту вращения двигателя, изменяя настройки регулятора оборотов. Для обеспечения безопасности и точности попросите официального дистрибьютора компании Того проверить максимальную частоту вращения двигателя с помощью тахометра.
- По вопросам, связанным с капитальным ремонтом и техническим обслуживанием, обращайтесь к официальному дистрибьютору компании Того.
- Любая переделка данной машины, которая может повлиять на ее работу, рабочие характеристики, долговечность или использование, может привести к травмам или гибели. Использование таких запчастей может также привести к аннулированию гарантии компании The Toro Company.

# Рекомендуемый график(и) технического обслуживания

Периодичность технического обслуживания	Порядок технического обслуживания
Через первые 8 часа	<ul style="list-style-type: none"> <li>Проверьте состояние и натяжение ремня.</li> </ul>
Через первые 10 часа	<ul style="list-style-type: none"> <li>Проверьте момент затяжки зажимных гаек колес.</li> </ul>
Перед каждым использованием или ежедневно	<ul style="list-style-type: none"> <li>Проверьте уровень масла в двигателе.</li> <li>Очистите решетку радиатора и масляный радиатор двигателя.</li> <li>Проверьте зажим и направляющие сопла.</li> </ul>
Через каждые 25 часов	<ul style="list-style-type: none"> <li>Очистите элемент воздушного фильтра из вспененного материала и проверьте бумажный элемент на отсутствие повреждений (замена должна производиться чаще в условиях большого количества пыли или песка).</li> </ul>
Через каждые 50 часов	<ul style="list-style-type: none"> <li>Проверьте состояние и натяжение ремня.</li> </ul>
Через каждые 100 часов	<ul style="list-style-type: none"> <li>Замените бумажный элемент воздушного фильтра (замена должна производиться чаще в условиях большого количества пыли или песка).</li> <li>Замените масло в двигателе.</li> <li>Проверьте состояние шин.</li> </ul>
Через каждые 200 часов	<ul style="list-style-type: none"> <li>Замените воздушный фильтр бачка с активированным углем (при эксплуатации машины в условиях повышенного содержания пыли или песка в атмосфере требуется более частое обслуживание).</li> <li>Замените воздушный фильтр линии продувки с угольным элементом.</li> <li>Замените масляный фильтр.</li> <li>Проверьте свечи зажигания.</li> </ul>
Через каждые 500 часов	<ul style="list-style-type: none"> <li>Замените топливный фильтр.</li> </ul>

## Перечень операций ежедневного технического обслуживания

Скопируйте эту страницу для повседневного использования.

Пункт проверки при техобслуживании	Дни недели:						
	Пн.	Вт.	Ср.	Чт.	Пт.	Сб.	Вс.
Проверьте работу измерительных приборов							
Проверьте уровень топлива.							
Проверьте уровень масла в двигателе.							
Очистите охлаждающие ребра двигателя.							
Осмотрите устройство предварительной очистки воздушного фильтра.							
Проверьте на наличие необычных шумов двигателя.							
Проверьте систему на наличие утечек жидкостей.							

Пункт проверки при техобслуживании	Дни недели:						
	Пн.	Вт.	Ср.	Чт.	Пт.	Сб.	Вс.
Проверьте давление воздуха в шинах.							
Проверьте момент затяжки крепежного зажима сопла воздуходувки.							
Восстановите поврежденное лакокрасочное покрытие.							

Отметки о проблемных зонах		
Проверил:		
Пункт	Дата	Информация

## Действия перед техническим обслуживанием

### ⚠ ПРЕДОСТЕРЕЖЕНИЕ

Невыполнение требований по надлежащему техническому обслуживанию автомобиля может привести к преждевременному отказу систем автомобиля и возможным травмам оператора или находящихся поблизости людей.

Своевременно обслуживайте машину и поддерживайте ее в исправном рабочем состоянии, как описано в данном руководстве.

### ⚠ ПРЕДУПРЕЖДЕНИЕ

Оставленный в замке зажигания ключ может стать причиной несанкционированного запуска двигателя и привести к нанесению серьезных травм вам или находящимся рядом людям.

Перед выполнением любого технического обслуживания извлеките ключ из замка зажигания и отсоедините провода от свечей зажигания. Отведите провода в сторону так, чтобы они случайно не коснулись свечей зажигания.

## Подготовка к операциям технического обслуживания

1. Установите машину на ровной поверхности.
2. Заглушите двигатель, извлеките ключ и дождитесь остановки всех движущихся частей.
3. Заблокируйте колеса колодками.
4. Отсоедините машину от тягового блока.
5. Прежде чем выполнять техническое обслуживание, дайте компонентам машины остыть.
6. Отсоедините провод свечи зажигания.

## Подготовка машины к ремонту с применением сварки

**Внимание:** Несоблюдение требования об отсоединении аккумулятора может привести к неустранимому повреждению электрической системы.

- Отсоедините отрицательный кабель от аккумулятора, прежде чем производить сварку на машине.
- Подсоедините отрицательный кабель к аккумулятору после завершения сварки на машине.

## Техническое обслуживание двигателя

### Правила техники безопасности при обслуживании двигателя

- Перед проверкой уровня масла или добавлением масла в картер выключите двигатель.
- Не изменяйте настройку регулятора оборотов двигателя и не превышайте допустимую частоту вращения двигателя.

### Обслуживание воздухоочистителя

**Интервал обслуживания:** Через каждые 25 часов—Очистите элемент воздушного фильтра из вспененного материала и проверьте бумажный элемент на отсутствие повреждений (замена должна производиться чаще в условиях большого количества пыли или песка).

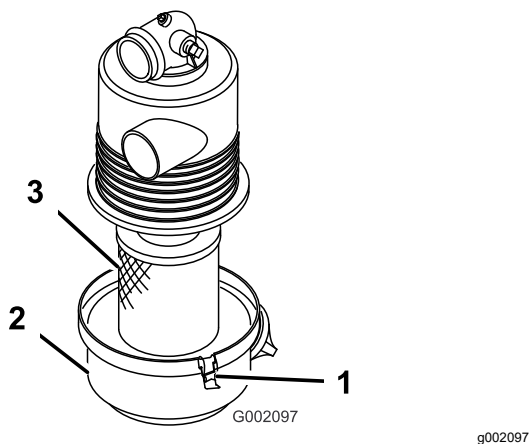
Через каждые 100 часов—Замените бумажный элемент воздушного фильтра (замена должна производиться чаще в условиях большого количества пыли или песка).

### Проверка воздушного фильтра

1. Проверьте корпус воздухоочистителя на отсутствие повреждений, которые могут вызвать утечку воздуха. Убедитесь, что крышка герметично установлена на корпусе воздухоочистителя ([Рисунок 13](#)).

**Примечание:** Замените поврежденную крышку или корпус воздухоочистителя.





**Рисунок 13**

- |                              |                               |
|------------------------------|-------------------------------|
| 1. Защелка                   | 3. Элемент воздушного фильтра |
| 2. Корпус воздушного фильтра |                               |

2. Отпустите фиксаторы, крепящие крышку воздушного фильтра на его корпусе ([Рисунок 13](#)).
3. Отделите крышку от корпуса и очистите внутреннюю поверхность крышки воздушного фильтра ([Рисунок 13](#)).
4. Осторожно извлеките фильтрующий элемент из корпуса воздушного фильтра.

**Примечание:** Во избежание излишнего запыления не ударяйте фильтром по корпусу воздухоочистителя.

5. Осмотрите элемент воздушного фильтра.
  - Если элемент воздушного фильтра чистый, установите его обратно; см. [Установка воздушного фильтра \(страница 25\)](#).
  - Если элемент воздушного фильтра поврежден, замените его; см. [Замена воздушного фильтра \(страница 25\)](#).

## Замена воздушного фильтра

1. Снимите элемент воздушного фильтра; см. [Обслуживание воздухоочистителя \(страница 24\)](#).
2. Осмотрите новый фильтр на отсутствие повреждений после транспортировки.

**Примечание:** Проверьте состояние уплотнительного торца фильтра.

**Внимание:** Не устанавливайте поврежденный фильтр.

3. Установите новый воздушный фильтр; см. [Установка воздушного фильтра \(страница 25\)](#).

## Установка воздушного фильтра

**Внимание:** Во избежание повреждения двигателя его запуск разрешен только после установки всего узла воздухоочистителя в сборе.

**Внимание:** Не используйте поврежденный фильтрующий элемент.

**Примечание:** Очищать использованный элемент не рекомендуется во избежание повреждения фильтрующей среды.

1. Очистите канал для выброса грязи, расположенный в крышке воздушного фильтра.
2. Извлеките из крышки резиновый выпускной клапан, очистите полость и замените клапан.
3. Вставьте элемент в корпус воздушного фильтра ([Рисунок 13](#)).

**Примечание:** Убедитесь, что он полностью встал на место, надавливая на внешний обод фильтра во время его установки. Не нажимайте на гибкую среднюю область фильтра.

4. Совместите крышку воздухоочистителя с его корпусом ([Рисунок 13](#)).
5. Закрепите крышку на корпусе фиксаторами ([Рисунок 13](#)).

## Техническое обслуживание фильтра с угольным элементом

### Замена воздушного фильтра бачка с активированным углем

**Интервал обслуживания:** Через каждые 200 часов

1. Прежде чем покинуть рабочее место оператора, выключите двигатель, извлеките ключ и дождитесь остановки всех движущихся частей машины.
2. Снимите и удалите в отходы воздушный фильтр бачка с активированным углем ([Рисунок 14](#)).

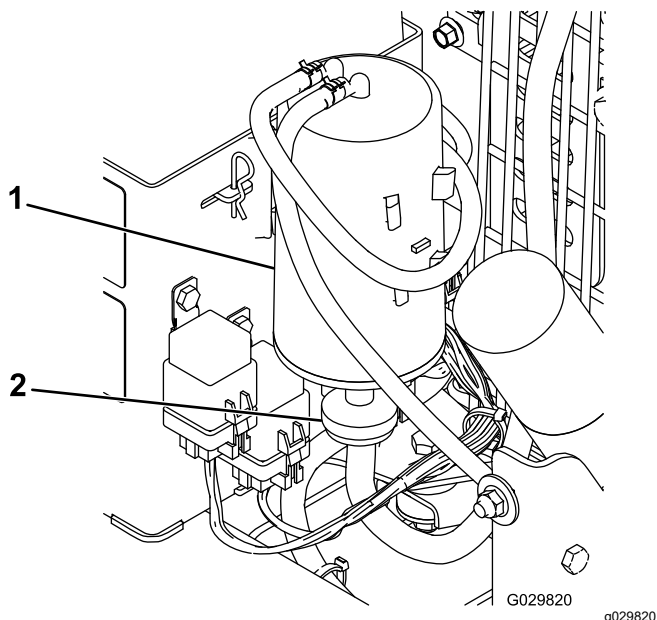


Рисунок 14

1. Бачок с активированным углем
2. Воздушный фильтр с угольным элементом

3. Установите новый воздушный фильтр.

## Замена воздушного фильтра линии продувки с угольным элементом

**Интервал обслуживания:** Через каждые 200 часов

**Примечание:** Периодически проверяйте фильтр линии продувки на наличие загрязнений. Если при внешнем осмотре видно, что фильтр загрязнен, замените его.

1. Прежде чем покинуть рабочее место, выключите двигатель, извлеките ключ и дождитесь остановки всех движущихся частей машины.
2. Переместите шланговые хомуты пружинного типа с обеих сторон угольного фильтра линии продувки в стороны от фильтра (Рисунок 15).

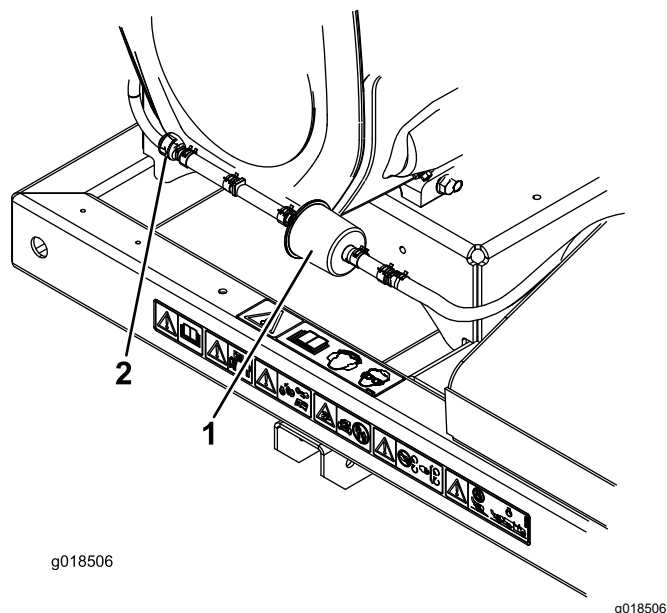


Рисунок 15

1. Фильтр линии продувки с угольным элементом
2. Обратный клапан

3. Снимите и удалите в отходы фильтр с угольным элементом (Рисунок 15).
4. Установите новый фильтр в шланг так, чтобы стрелка на фильтре была направлена в сторону обратного клапана, и зафиксируйте его шланговыми хомутами (Рисунок 15).

## Замена масла в двигателе

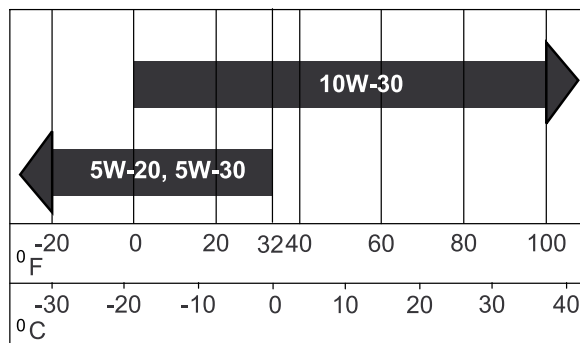
**Примечание:** Во время эксплуатации машины при повышенном содержании пыли или песка в воздухе замена масла должна производиться чаще.

Тип масла: масло с моющими присадками (классы не ниже SG, SH, SJ по API)

Вместимость картера (с фильтром): 2 л

Вязкость: См. таблицу ниже.

USE THESE SAE VISCOSITY OILS



G000238

g000238

Рисунок 16

## Проверка уровня масла в двигателе

**Интервал обслуживания:** Перед каждым использованием или ежедневно

**Примечание:** Лучше всего проверять уровень масла на холодном двигателе, перед его первым запуском в этот день. Если он уже поработал, перед проверкой дайте маслу стечь в поддон (не менее 10 минут). Если уровень масла на щупе находится на метке ADD (ДОБАВИТЬ) или ниже, добавьте масло так, чтобы его уровень доходил до отметки FULL (Полный). **Не допускайте переполнения.** Если уровень масла находится между отметками FULL (Полный) и ADD (ДОБАВИТЬ), добавлять масло не требуется.

1. Установите машину на ровной поверхности.
2. Прежде чем покинуть рабочее место оператора, выключите двигатель, извлеките ключ и дождитесь остановки всех движущихся частей машины.
3. Очистите поверхность вокруг масломерного щупа (Рисунок 17), чтобы загрязнения не попали в заливное отверстие и не повредили двигатель.

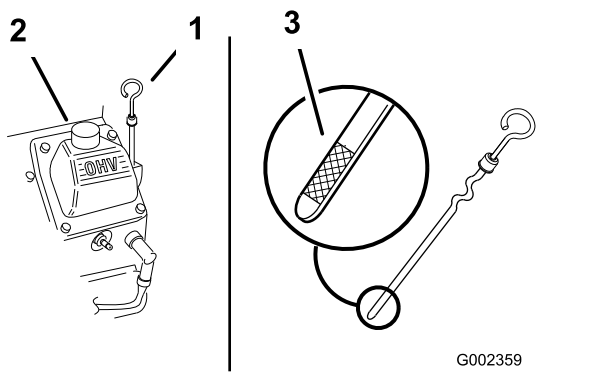


Рисунок 17

1. Масломерный щуп
2. Заливная горловина

4. Выверните масломерный щуп и на чисто протрите его конец (Рисунок 17).
5. Вставьте масломерный щуп в заливную горловину до упора, но не заворачивайте в нее (Рисунок 17).
6. Вытяните щуп и посмотрите на его металлический конец. Если уровень масла низкий, медленно долейте в заливную горловину только такой объем масла, чтобы поднять уровень до отметки FULL (Полный).

**Внимание:** Не переполняйте картер маслом, а в случае переполнения не запускайте двигатель. Это может привести к повреждению двигателя.

## Замена масла

**Интервал обслуживания:** Через каждые 100 часов

1. Запустите двигатель и дайте ему поработать в течение пяти минут. При этом масло нагреется и его будет легче слить.
2. Припаркуйте машину так, чтобы сторона, предназначенная для слива масла, была чуть ниже противоположной стороны, что обеспечит полный слив масла.
3. Прежде чем покинуть рабочее место оператора, выключите двигатель, извлеките ключ и дождитесь остановки всех движущихся частей машины.
4. Поместите поддон под сливное отверстие. Поверните маслосливной клапан, чтобы дать маслу стечь (Рисунок 18).

**Примечание:** В сливной клапан можно вставить шланг, чтобы направить поток масла. Шланг не входит в комплект поставки машины.

5. Когда масло полностью стечет, закройте сливной клапан.

**Примечание:** Утилизируйте использованное масло в центре вторичной переработки отходов.

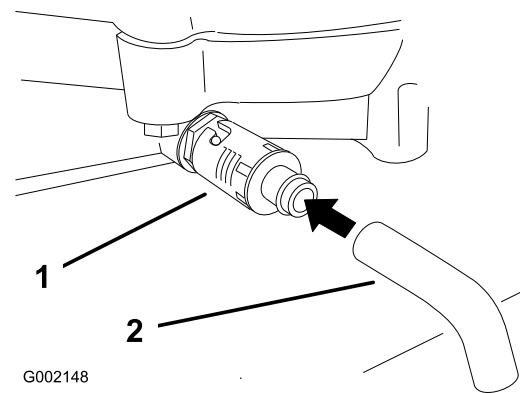


Рисунок 18

1. Клапан слива масла
2. Шланг для слива масла (не входит в комплект поставки)

6. Медленно залейте приблизительно 80% указанного количества масла в заливную горловину (Рисунок 17).
7. Проверьте уровень масла, см [Проверка уровня масла в двигателе \(страница 27\)](#).
8. Медленно заливайте дополнительное масло, чтобы довести уровень до отметки Full (Полный).

## Замена масляного фильтра

Интервал обслуживания: Через каждые 200 часов

**Примечание:** Во время эксплуатации машины при повышенном содержании пыли или песка в воздухе замена масляного фильтра должна производиться чаще.

1. Слейте масло из двигателя, см. [Замена масла \(страница 27\)](#).
2. Снимите старый фильтр и протрите поверхность прокладки переходника фильтра ([Рисунок 19](#)).

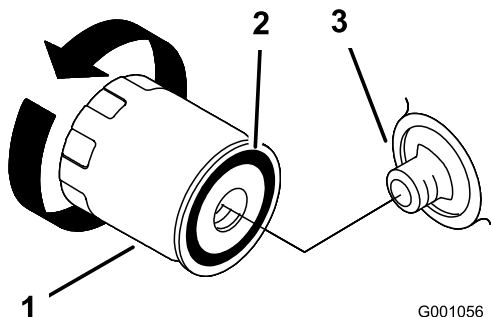


Рисунок 19

1. Масляный фильтр
2. Прокладка переходника
3. Переходник

3. Нанесите тонкий слой свежего масла на резиновую прокладку нового фильтра ([Рисунок 19](#)).
4. Установите сменный масляный фильтр на переходник фильтра, поверните масляный фильтр по часовой стрелке так, чтобы резиновая прокладка вошла в контакт с переходником фильтра, после этого затяните фильтр, повернув его еще на 2/3 – 1 оборот ([Рисунок 19](#)).
5. Залейте в картер свежее масло соответствующего типа; см. раздел [Замена масла в двигателе \(страница 26\)](#).
6. Дайте двигателю поработать приблизительно в течение 3 минут, выключите двигатель и проверьте, нет ли утечек вокруг масляного фильтра.
7. Проверьте уровень масла в двигателе и при необходимости долейте масло.

## Обслуживание свечей зажигания

Перед установкой свечей зажигания убедитесь, что зазор между центральным и боковым электродами свечи правильный. Для снятия и установки свечей зажигания используйте свечной ключ, а для проверки и регулировки воздушного зазора – измеритель зазора/щуп. При необходимости установите новые свечи зажигания.

Тип: Champion® RC12YC, Champion® Platinum 3071 или эквивалентный

Зазор: 0,76 мм

### Проверка свечей зажигания

Интервал обслуживания: Через каждые 200 часов

1. Осмотрите середину каждой свечи зажигания ([Рисунок 20](#)). Если на изоляторе замечен светло-коричневый или серый налет, то двигатель работает должным образом. Черный налет на изоляторе обычно означает, что загрязнен воздухоочиститель.

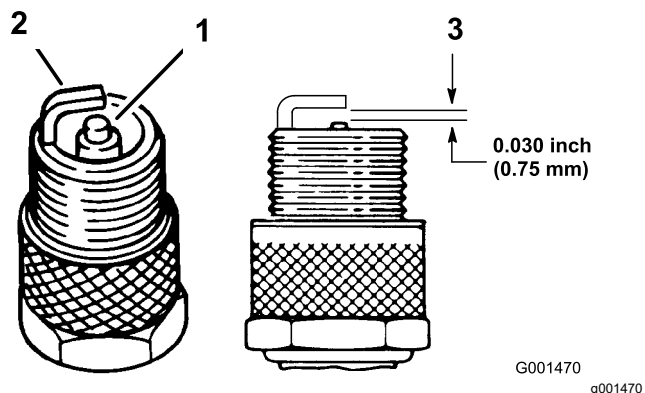


Рисунок 20

1. Изолятор центрального электрода
2. Боковой электрод
3. Зазор (не в масштабе)

**Внимание:** При наличии черного налета, изношенных электродов, маслянистой пленки или трещин свечи подлежат обязательной замене.

2. Проверьте зазор между центральным и боковым электродами ([Рисунок 20](#)). Если зазор неправильный, отогните боковой электрод ([Рисунок 20](#)).

### Снятие свечей зажигания

1. Прежде чем покинуть рабочее место, выключите двигатель, извлеките ключ и

дождитесь остановки всех движущихся частей машины.

2. Отсоедините провода от свечей зажигания (Рисунок 21).

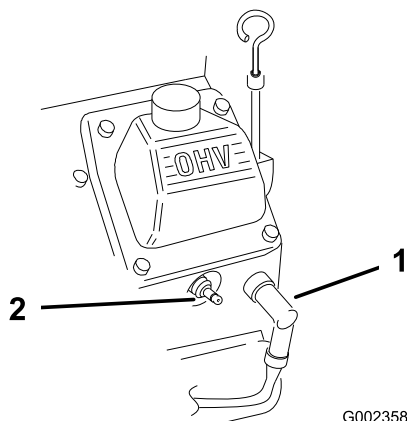


Рисунок 21

1. Провод свечи зажигания
2. Свеча зажигания

3. Очистите зону вокруг свечей зажигания для предотвращения попадания загрязнений в двигатель, что может вызвать его повреждение.
4. Снимите свечи зажигания и металлические шайбы.

## Установка свечей зажигания

1. Установите свечи зажигания и металлическую шайбу. Убедитесь в правильной установке зазора свечи.
2. Затяните свечи зажигания с моментом 24,4 – 29,8 Н-м.
3. Присоедините провода к свечам зажигания (Рисунок 20).

## Очистка сетчатого фильтра двигателя и маслоохладителя

**Интервал обслуживания:** Перед каждым использованием или ежедневно

Перед каждым использованием проверяйте и очищайте сетчатый фильтр двигателя и маслоохладитель. Удалите любые скопления травы, грязи и другого мусора с маслоохладителя и сетчатого фильтра двигателя (Рисунок 22).

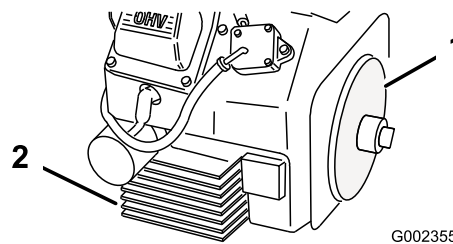


Рисунок 22

1. Сетчатый фильтр двигателя
2. Масляный охладитель

# Техническое обслуживание топливной системы

## Замена топливного фильтра

Интервал обслуживания: Через каждые 500 часов

Никогда не устанавливайте загрязненный фильтр, если он был снят с топливного трубопровода.

1. Прежде чем покинуть рабочее место, выключите двигатель, извлеките ключ и дождитесь остановки всех движущихся частей машины.
2. Дайте машине остыть.
3. Сожмите концы шланговых хомутов и сдвиньте их с фильтра (Рисунок 23).

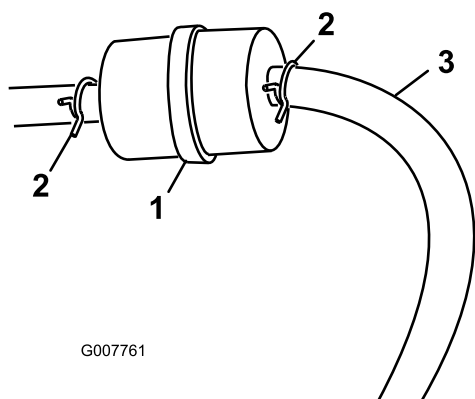


Рисунок 23

1. Топливный фильтр
2. Шланговый хомут
3. Топливный шланг

4. Снимите фильтр с топливных трубопроводов.
5. Установите новый фильтр и передвиньте шланговые хомуты ближе к фильтру (Рисунок 23).

## Техническое обслуживание топливного бака

### ⚠ ОПАСНО

При определенных условиях топливо является чрезвычайно огнеопасным и взрывоопасным веществом. Возгорание или взрыв топлива могут вызвать ожоги у людей и повреждение имущества.

- Сливайте топливо из топливного бака при холодном двигателе. Делайте это вне помещения на открытой местности. Сразу же вытирайте пролитое топливо.
- Запрещается курить при работе с топливом. Держитесь на безопасном расстоянии от открытого пламени и от мест, где топливо может воспламениться от искр.

1. Чтобы полностью слить топливные баки, установите машину на ровной поверхности.
2. Прежде чем покинуть рабочее место оператора, выключите двигатель, извлеките ключ и дождитесь остановки всех движущихся частей машины.
3. Ослабьте шланговый хомут на топливном фильтре и отодвиньте его по топливному трубопроводу от фильтра (Рисунок 23).
4. Отсоедините топливный трубопровод от топливного фильтра (Рисунок 23).

**Примечание:** Дайте топливу слиться в канистру для топлива или сливной поддон (Рисунок 23).

**Примечание:** Это самое удобное время установить новый топливный фильтр, т.к. топливный бак пустой.

5. Установите топливный трубопровод на топливный фильтр. Передвиньте шланговый хомут к топливному фильтру, чтобы закрепить топливный трубопровод (Рисунок 23).

# Техническое обслуживание электрической системы

**Внимание:** Перед выполнением сварочных работ на машине отсоедините контроллер и отрицательный провод от батареи для предотвращения повреждения электрической системы.

## Правила техники безопасности при работе с электрической системой

- Прежде чем приступать к ремонту машины, отсоедините аккумулятор. Сначала отсоедините отрицательную клемму, затем положительную. При повторном подключении аккумулятора сначала подсоедините положительную, затем отрицательную клемму.
- Заряжайте аккумулятор в открытом, хорошо проветриваемом месте, вдали от искр и открытого огня. Отсоединяйте зарядное устройство перед подсоединением или отсоединением аккумулятора. Используйте защитную одежду и электроизолированный инструмент.

## Замена плавких предохранителей

### Двигатель

В жгуте проводов двигателя установлен встроенный предохранитель на 15 Ампер ([Рисунок 24](#)).

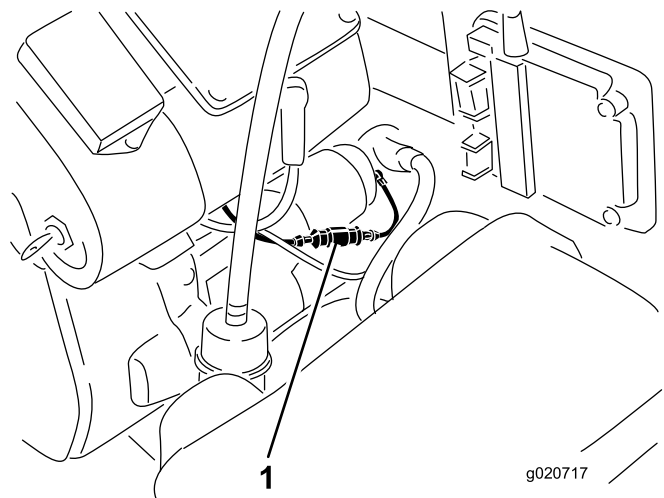


Рисунок 24

1. Предохранитель

### Приемник

В жгуте проводов приемника имеется встроенный блок предохранителей. Он расположен позади приемника на правой стороне стойки управления ([Рисунок 25](#)).

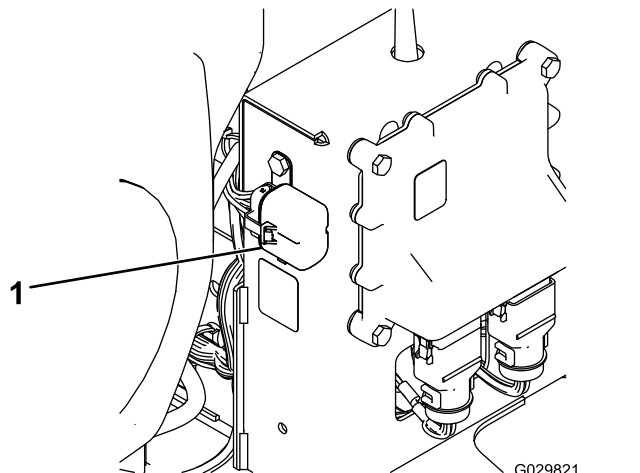


Рисунок 25

1. Предохранитель

# Техническое обслуживание приводной системы

## Проверка шин

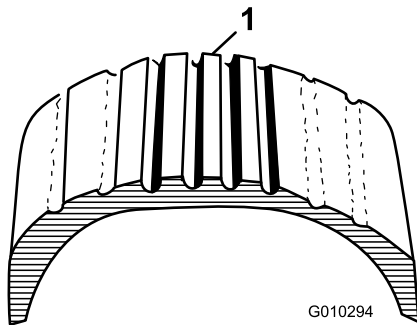
**Интервал обслуживания:** Через каждые 100 часов

Для обеспечения надлежащей накачки часто проверяйте давление в шинах (0,97 бар). Если шины не накачаны до правильного давления, они будут преждевременно изнашиваться.

Аварии в процессе эксплуатации могут повредить шину или обод, поэтому проверьте состояние шин после аварии.

Информация о шинах в соответствии с требованиями DOT (Министерства транспорта США) приведена на боковой поверхности каждой шины. Эта информация содержит индексы нагрузки и скорости. Сменные шины должны иметь такие же или более высокие характеристики.

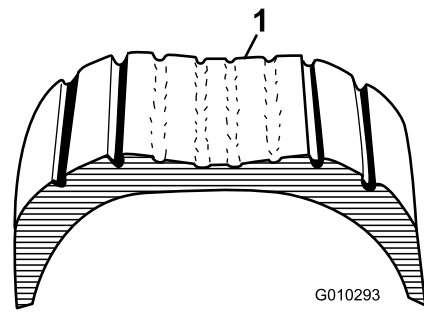
На [Рисунок 26](#) приведен пример износа, вызванного недостаточной накачкой.



**Рисунок 26**

1. Пример износа шины, вызванного недостаточной накачкой

На [Рисунок 27](#) приведен пример износа, вызванного чрезмерной накачкой.



**Рисунок 27**

1. Пример износа шины, вызванного чрезмерной накачкой



# Техническое обслуживание ремней

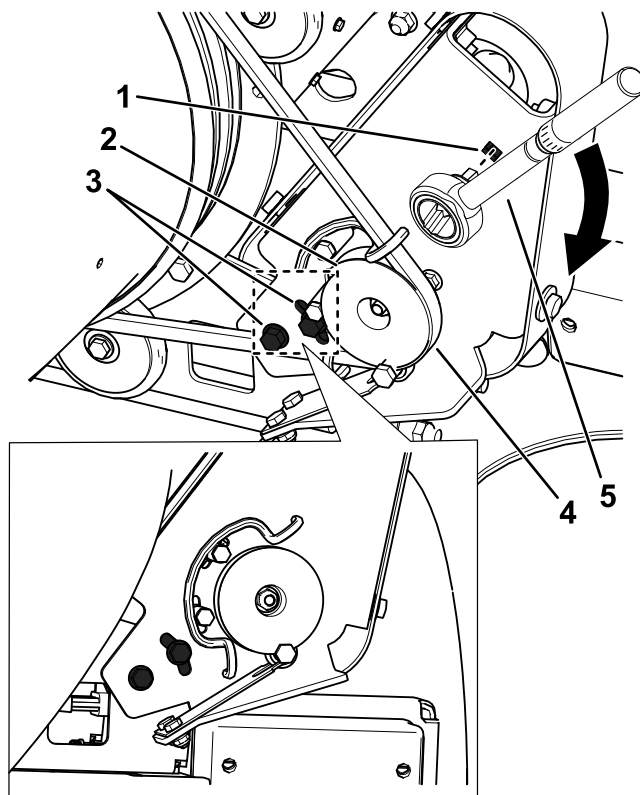
## Регулировка ремня

Интервал обслуживания: Через первые 8 часа

Через каждые 50 часов

Если ремень проскальзывает при изменении направления сопла, необходимо провести его регулировку.

1. Ослабьте болты крепления монтажного кронштейна шкива к раме воздухоудувки (**Рисунок 28**).
2. Установите головку динамометрического ключа на монтажный кронштейн шкива, как показано на **Рисунок 28**.
3. Используя рукоятку ключа, отверните монтажный кронштейн шкива от сопла так, чтобы ремень был натянут и показание динамометрического ключа стало равным 22,6 – 26,0 Н·м.
4. Сохраняя требуемое натяжение ремня, затяните крепежные болты.



g375234

**Рисунок 28**

- |   |                           |
|---|---------------------------|
| 1. Отверстие для динамометрического ключа | 4. Ремень                 |
| 2. Шкив                                   | 5. Динамометрический ключ |
| 3. Крепежные болты                        |                           |

# Прочее техническое обслуживание

## Проверка сопла

**Интервал обслуживания:** Перед каждым использованием или ежедневно

## Проверка зажима сопла

Проверяйте зажим сопла (Рисунок 29) ежедневно, чтобы убедиться в его плотной затяжке. Если сопло подвергалось воздействию при проезде поверх препятствий или через впадины на неровной местности, его зажим может ослабеть. Затяните крепежные элементы зажима с моментом 5,1 – 5,7 Н·м.

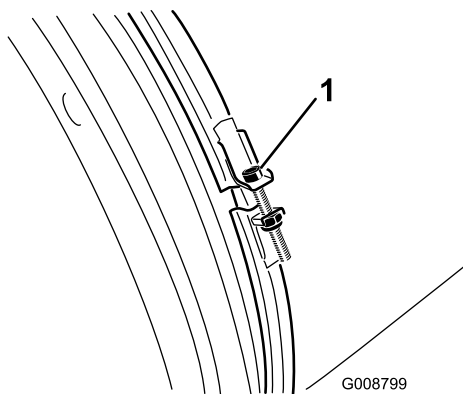


Рисунок 29

1. Зажим сопла

## Очистка направляющих сопла

Проверьте и удалите любые скопления травы, загрязнений или мусора вокруг направляющих сопла и между ними (Рисунок 30). Если не удалять мусор с направляющих сопла для ремней или роликов, свободное вращение сопла может быть нарушено, что приведет к остановке двигателя.

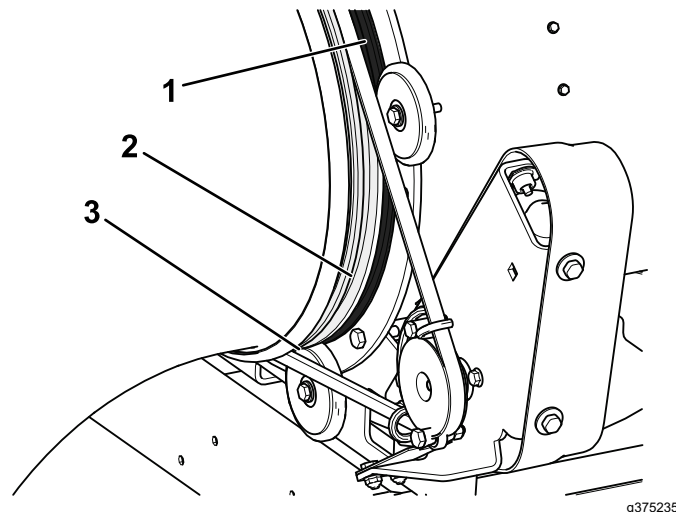


Рисунок 30

1. Направляющая сопла для роликов
2. Направляющая сопла для ремня
3. Ролик направляющей сопла

# Очистка

## Мойка машины

**Внимание:** Не допускается использовать для очистки машины солоноватую воду или регенерированные сточные воды.

**Внимание:** Не мойте машину струей под давлением.

- Промойте машину мягким моющим средством с водой.
- Старайтесь не использовать много воды, в особенности около консоли управления.

## Утилизация отходов

Моторное масло, двигатель и элементы питания пульта дистанционного управления загрязняют окружающую среду. Утилизируйте такие компоненты в соответствии с местными и государственными нормами и правилами.

# Хранение

## Безопасность при хранении

Прежде чем покинуть рабочее место оператора, выключите машину, извлеките ключ (при наличии) и дождитесь остановки всех движущихся частей машины. Дайте машине остыть перед регулировкой, техническим обслуживанием, очисткой или помещением на хранение.

## Хранение машины

1. Припаркуйте машину на ровной горизонтальной поверхности, выключите двигатель, извлеките ключ из замка зажигания, дождитесь остановки всех движущихся частей и отсоедините провод от свечи зажигания.
2. Удалите скошенную траву, загрязнения и сажевый налет с наружных частей всей машины, особенно с двигателя. Удалите грязь и сухую траву с наружных поверхностей ребер головки цилиндров двигателя и корпуса вентилятора.

**Внимание:** Машину можно мыть мягким моющим средством с водой. Не мойте машину струей под давлением. Старайтесь не подавать слишком много воды.

3. Обслужите воздухоочиститель, см. [Обслуживание воздухоочистителя \(страница 24\)](#)
4. Замените масло в картере двигателя; см. раздел [Замена масла \(страница 27\)](#).
5. Проверьте давление воздуха в шинах, см. [Проверка давления воздуха в шинах \(страница 15\)](#).
6. Подготовьте машину к хранению, если она не будет использоваться более 30 дней. Подготовьте машину к хранению следующим образом:
  - A. Добавьте в топливо, содержащееся в баке, стабилизатор/кондиционер на нефтяной основе. Выполняя смешивание, следуйте указаниям производителя стабилизатора. Не используйте стабилизатор на спиртовой основе (этанол или метанол).

**Примечание:** Стабилизатор/кондиционер топлива наиболее эффективен при смешивании со свежим топливом и при постоянном использовании.

- B. Для распределения кондиционированного топлива по топливной системе запустите двигатель на 5 минут.
- C. Выключите двигатель, дайте ему остыть и опорожните топливный бак; см. раздел [Техническое обслуживание топливного бака \(страница 30\)](#).
- D. Запустите двигатель и дайте ему проработать до остановки.
- E. Закройте дроссельную заслонку. Запустите двигатель и дайте ему поработать до тех пор, пока он не перестанет запускаться.
- F. Утилизируйте надлежащим образом все неиспользованное топливо. Утилизируйте топливо в соответствии с местными нормами.

**Внимание:** Запрещается хранить топливо с добавлением стабилизатора/кондиционера топлива дольше срока, рекомендованного изготовителем стабилизатора топлива.

- 7. Снимите свечу (свечи) зажигания и проверьте ее (их) состояние; см. [Обслуживание свечей зажигания \(страница 28\)](#). После снятия свечи (свечей) зажигания с двигателя залейте две столовые ложки моторного масла в отверстие каждой свечи зажигания. Затем проверните коленчатый вал двигателя стартером для распределения масла внутри цилиндра. Установите свечу (свечи) зажигания. Не присоединяйте провода к свечам зажигания.
- 8. Проверьте и затяните все крепления. Отремонтируйте или замените все поврежденные или недостающие детали.
- 9. Подкрасьте все поцарапанные или оголенные металлические поверхности. Краску можно приобрести в сервисном центре официального дистрибьютора.
- 10. Храните машину в чистом, сухом гараже или складском помещении. Выньте ключ из замка зажигания и храните его в месте, не доступном для детей и других неразрешенных пользователей. Накройте машину для ее защиты и сохранения в чистоте.

## **Уведомление о конфиденциальности Европейского агентства по защите окружающей среды (ЕЕА) / Великобритании**

### **Использование ваших персональных данных компанией Toro**

Компания The Toro Company («Торо») обеспечивает конфиденциальность ваших данных. Когда вы приобретаете наши изделия, мы можем собирать о вас некоторую личную информацию напрямую или через ваше местное представительство или дилера компании Toro. Компания Toro использует эту информацию, чтобы выполнять свои контрактные обязательства, такие как регистрация вашей гарантии, обработка вашей гарантийной претензии или для связи с вами в случае отзыва продукции, а также для других законных целей ведения деятельности, например, для оценки удовлетворенности клиентов, улучшения наших изделий или предоставления вам информации, которая может быть вам интересна. Компания Toro может предоставлять вашу информацию своим дочерним компаниям, филиалам, дилерам или другим деловым партнерам в связи с указанными видами деятельности. Мы также можем раскрывать персональные данные, когда это требуется согласно законодательству или в связи с продажей, приобретением или слиянием компании. Мы никогда не будем продавать ваши персональные данные каким-либо другим компаниям для целей маркетинга.

### **Хранение ваших персональных данных**

Компания Toro хранит ваши персональные данные до тех пор, пока они являются актуальными в связи с вышеуказанными целями и в соответствии с требованиями законодательства. Для получения дополнительной информации по применяемым срокам хранения данных свяжитесь с нами по электронной почте [legal@toro.com](mailto:legal@toro.com).

### **Обязательство компании Toro по обеспечению безопасности**

Ваши персональные данные могут быть обработаны в США или другой стране, в которой могут действовать менее строгие законы о защите информации, чем в стране вашего проживания. Когда мы передаем ваши данные за пределы страны вашего проживания, мы предпринимаем требуемые согласно закону действия, чтобы убедиться, что приняты надлежащие меры защиты ваших данных и соблюдается конфиденциальность при обращении с ними.

### **Доступ и исправление**

Вы имеете право на исправление или просмотр ваших персональных данных, можете возражать против обработки ваших данных или ограничивать их обработку. Чтобы сделать это, свяжитесь с нами по электронной почте [legal@toro.com](mailto:legal@toro.com). Если вы беспокоитесь о том, каким образом компания Toro обращается с вашей информацией, мы рекомендуем обратиться с соответствующими вопросами непосредственно к нам. Просим обратить внимание, что резиденты европейских стран имеют право подавать жалобу в Агентство по защите персональных данных.

# Предупреждение согласно Prop. 65 (Положению 65) штата Калифорния

## В чем заключается это предупреждение?

Возможно, вы увидите в продаже изделие, на котором имеется предупреждающая наклейка, аналогичная следующей:



**ПРЕДУПРЕЖДЕНИЕ!** Риск возникновения онкологических заболеваний или нарушений репродуктивной функции – [www.p65Warnings.ca.gov](http://www.p65Warnings.ca.gov).

## Что такое Prop. 65 (Положение 65)?

Prop. 65 действует в отношении всех компаний, осуществляющих свою деятельность в штате Калифорния, продающих изделия в штате Калифорния или изготавливающих изделия, которые могут продаваться или ввозиться на территорию штата Калифорния. Согласно этому законопроекту губернатор штата Калифорния должен составлять и публиковать список химических веществ, которые считаются канцерогенными, вызывающими врожденные пороки и оказывающими иное вредное воздействие на репродуктивную функцию человека. Этот ежегодно обновляемый список включает сотни химических веществ, присутствующих во многих изделиях повседневного использования. Цель Prop 65 – информирование общественности о возможном воздействии этих химических веществ на организм человека.

Prop 65 не запрещает продажу изделий, содержащих эти химические вещества, но требует наличие предупредительных сообщений на всех изделиях, упаковке изделий и в соответствующей сопроводительной документации. Более того, предупреждение Prop 65 не означает, что какое-либо изделие нарушает какие-либо стандарты или требования техники безопасности. Фактически правительство штата Калифорния пояснило, что предупреждение Prop 65 не следует рассматривать как регулятивное решение относительно признания изделия «безопасным» или «небезопасным». Большинство таких химических веществ применяется в товарах повседневного использования в течение многих лет без какого-либо вреда, подтвержденного документально. Для получения дополнительной информации посетите веб-сайт <https://oag.ca.gov/prop65/faqs-view-all>.

Предупреждение Prop 65 означает, что компания либо (1) провела оценку воздействия на организм человека и сделала заключение, что оно превышает уровень, соответствующий «отсутствию значимого риска»; либо (2) приняла решение предоставить предупреждение на основании имеющейся у компании информации о наличии в составе изделия химического вещества, входящего в указанный список без оценки риска воздействия.

## Применяется ли данный закон где-либо еще?

Предупреждения Prop 65 являются обязательными только согласно законодательству штата Калифорния. Эти предупреждения можно увидеть на территории штата Калифорния в самых разнообразных местах, включая, помимо прочего, рестораны, продовольственные магазины, отели, школы и больницы, а также присутствуют на широком ассортименте изделий. Кроме того, некоторые розничные продавцы в интернете или через почтовые заказы указывают предупреждения Prop 65 на своих веб-сайтах или в каталогах.

## Как предупреждения штата Калифорния соотносятся с федеральными нормативами?

Стандарты, Prop 65 часто бывают более строгими, чем федеральные или международные стандарты. Существует множество веществ, для которых требуется наличие предупреждения Prop 65 при уровнях их содержания значительно более низких, чем значения пределов воздействия, допускаемые федеральными нормативами. Например, согласно Prop 65, основанием для нанесения на изделие предупреждения является поступление в организм 0,5 мкг/г свинца в сутки, что значительно ниже уровня ограничений, устанавливаемых федеральными и международными стандартами.

## Почему не на всех аналогичных изделиях имеются подобные предупреждающие сообщения?

- Для изделий, продаваемых в штате Калифорния, требуются этикетки согласно Prop 65, а для аналогичных изделий, продаваемых за пределами указанного штата, такие этикетки не требуются.
- К компании, вовлеченной в судебное разбирательство по Prop 65 для достижения соглашения может быть предъявлено требование указывать на своих изделиях предупреждения Prop 65, однако в отношении других компаний, производящих подобные изделия, такие требования могут не выдвигаться.
- Применение Prop 65 не является последовательным.
- Компании могут принять решение не указывать такие предупреждения в силу их заключения, что они не обязаны делать это согласно Prop 65. Отсутствие предупреждений на изделии не означает, что это изделие не содержит приведенные в списке химические вещества, имеющие аналогичные уровни концентрации.

## Почему компания Того указывает это предупреждение?

Компания Того решила предоставить своим потребителям как можно больше информации, чтобы они смогли принять обоснованные решения относительно изделий, которые они приобретают и используют. Того предоставляет предупреждения в некоторых случаях, основываясь на имеющейся у нее информации о наличии одного или нескольких указанных в списке химических веществ, не оценивая риска их воздействия, так как не для всех указанных в списке химикатов имеются требования в отношении предельно допустимых уровней воздействия. В то время как риск воздействия на организм веществ, содержащихся в изделиях Того, может быть пренебрежимо малым или попадать в диапазон «отсутствия значимого риска», компания Того, действуя из принципа «перестраховки», решила указать предупреждения Prop 65. Более того, если бы компания Того не предоставила эти предупреждения, ее могли бы преследовать в судебном порядке органами власти штата Калифорния или частные лица, стремящиеся к исполнению силой закона положения Prop 65, что могло бы привести к существенным штрафам.



## Гарантия компании Toro

Ограниченная гарантия на два года, или 1500 часов работы

### Условия гарантии и изделия, на которые она распространяется

Toro Company гарантирует, что серийное изделие Toro («Изделие») не будет иметь дефектов материалов или изготовления в течение 2 лет или 1500 часов работы\* (в зависимости от того, что наступит раньше). Настоящая гарантия распространяется на все изделия, за исключением аэраторов (см. отдельные условия гарантии на эти изделия). При возникновении гарантийного случая компания отремонтирует изделие за свой счет, включая диагностику, трудозатраты и запасные части. Настоящая гарантия начинается со дня доставки Изделия первоначальному розничному покупателю.

\* Изделие оборудовано счетчиком моточасов.

### Порядок подачи заявки на гарантийное обслуживание

При возникновении гарантийного случая следует немедленно сообщить об этом дистрибьютору или официальному дилеру серийных изделий, у которых было приобретено изделие. Если вам нужна помощь в определении местонахождения дистрибьютора серийных изделий или официального дилера или если у вас есть вопросы относительно ваших прав и обязанностей по гарантии, вы можете обратиться к нам по адресу:

Отделение технического обслуживания серийной продукции Toro  
8111 Lyndale Avenue South  
Bloomington, MN 55420-1196

952-888-8801 или 800-952-2740

Эл. почта: commercial.warranty@toro.com

### Обязанности владельца

Вы, являясь владельцем данного изделия, несете ответственность за выполнение необходимого технического обслуживания и регулировок, указанных в *Руководстве оператора*. Действие этой гарантии не распространяется на неисправности изделия, возникшие в результате невыполнения требуемого технического обслуживания и регулировок.

### Изделия и условия, на которые не распространяется гарантия

Не все неисправности или нарушения работы изделия, возникшие в течение гарантийного периода, являются дефектами материала или изготовления. Действие этой гарантии не распространяется на следующее:

- Неисправности изделия, возникшие в результате использования запасных частей, произведенных третьей стороной, либо установки и использования дополнительных частей или измененных дополнительных приспособлений и изделий других фирм.
- Неисправности изделия, возникшие в результате невыполнения рекомендованного технического обслуживания и (или) регулировок.
- Неисправности изделия, возникшие в результате эксплуатации изделия ненадлежащим, халатным или неосторожным образом.
- Части, расходуемые в процессе эксплуатации, кроме случаев, когда они будут признаны дефектными. Следующие части, помимо прочего, являются расходными или быстроизнашивающимися в процессе нормальной эксплуатации изделий: тормозные колодки и накладки, фрикционные накладки муфт сцепления, ножи, барабаны, валики и подшипники (герметичные или смазываемые), неподвижные ножи, свечи зажигания, поворотные колеса и их подшипники, шины, фильтры, ремни и определенные компоненты опрыскивателя, такие как диафрагмы, сопла, расходомеры и обратные клапаны.
- Отказы, вызванные внешним воздействием, включая, помимо прочего, атмосферное воздействие, способы хранения, загрязнение, использование не утвержденных к применению видов топлива, охлаждающих жидкостей, смазочных материалов, присадок, удобрений, воды или химикатов.
- Отказы или проблемы при работе из-за использования топлива (например, бензина, дизельного или биодизельного топлива), не удовлетворяющего требованиям соответствующих отраслевых стандартов.
- Нормальные шум, вибрация, износ и старение. Нормальный «износ» включает, помимо прочего, повреждение сидений в результате износа или истирания, потертость окрашенных поверхностей, царапины на наклейках или окнах.

### Части

Части, замена которых запланирована при требуемом техническом обслуживании, имеют гарантию на период до планового срока их замены. На части, замененные по настоящей

### Страны, кроме США и Канады

Покупатели, которые приобрели изделия компании Toro за пределами США или Канады, для получения гарантийных полисов для своей страны, провинции и штатов должны обращаться к местному дистрибьютору (дилеру) компании Toro. Если по какой-либо причине вы не удовлетворены услугами вашего дистрибьютора или испытываете трудности с получением информации о гарантии, свяжитесь с сервисным центром официального дилера Toro.

гарантии, действует гарантия в течение действия первоначальной гарантии на изделие, и они становятся собственностью компании Toro. Окончательное решение о том, подлежит ли ремонту или замене какая-либо существующая часть или узел, принимается компанией Toro. Компания Toro имеет право использовать для гарантийного ремонта восстановленные запчасти.

### Гарантия на аккумуляторы глубокого разряда и литий-ионные аккумуляторы

Аккумуляторы глубокого разряда и литий-ионные аккумуляторы за время своего срока службы могут выдать определенное полное число киловатт-часов. Методы эксплуатации, подзарядки и технического обслуживания могут увеличить или уменьшить срок службы аккумулятора. Поскольку аккумуляторы в настоящем изделии являются расходными компонентами, эффективность их работы между зарядками будет постепенно уменьшаться до тех пор, пока аккумулятор полностью не выйдет из строя. Ответственность за замену отработанных вследствие нормальной эксплуатации аккумуляторов несет владелец изделия. Примечание (только для литий-ионных аккумуляторов): см. дополнительную информацию в гарантии на аккумулятор.

### Гарантия на весь срок службы коленчатого вала (только модель ProStripe 02657)

На машину ProStripe, оснащенную в заводской комплектации оригинальным фрикционным диском Toro и тормозной муфтой ножа с защитой от проворачивания Toro (встроенным узлом тормозной муфты ножа [BBC] с фрикционным диском) распространяется гарантия на весь срок службы в отношении отсутствия изгиба коленчатого вала двигателя при условии соблюдения первым покупателем рекомендуемых методов эксплуатации и технического обслуживания. Гарантия на весь срок службы коленчатого вала не распространяется на машины, оборудованные фрикционными шайбами, блоками тормозной муфты ножа и другими подобными устройствами.

### Техническое обслуживание, выполняемое за счет владельца

Регулировка двигателя, смазывание, очистка и полировка, замена фильтров, охлаждающей жидкости и проведение рекомендованного технического обслуживания входят в число нормальных операций по уходу за изделиями компании Toro, выполняемых за счет владельца.

### Общие условия

Выполнение ремонта официальным дистрибьютором или дилером компании Toro является вашим единственным возмещением убытков по настоящей гарантии.

**Toro Company не несет ответственности за косвенные, случайные или последующие убытки, связанные с использованием изделий Toro, на которые распространяется действие настоящей гарантии, включая любые затраты или расходы на предоставление замещающего оборудования или услуг во время обоснованных периодов нарушения работы или неиспользования оборудования во время ожидания завершения ремонта в соответствии с настоящей гарантией. Не существует каких-либо иных гарантий, за исключением упоминаемой ниже гарантии на систему контроля выхлопных газов (если применимо). Все подразумеваемые гарантии коммерческого качества или пригодности для конкретного применения ограничены продолжительностью настоящей прямой гарантии.**

В некоторых странах не допускается исключать случайные или последующие убытки или ограничения на срок действия подразумеваемой гарантии, вследствие чего вышеуказанные исключения и ограничения могут на вас не распространяться. Настоящая гарантия предоставляет вам конкретные законные права, но вы можете также иметь и другие права, которые меняются в зависимости от страны использования.

### Примечание в отношении гарантии на снижение токсичности выхлопных газов

На систему контроля выхлопных газов на вашем изделии может распространяться действие отдельной гарантии, соответствующей требованиям, установленным Агентством по охране окружающей среды США (EPA) и (или) Калифорнийским советом по охране воздушных ресурсов (CARB). Приведенные выше ограничения на моточасы не распространяются на Гарантию на системы контроля выхлопных газов. См. «Гарантийные обязательства на системы контроля выхлопных газов двигателей», которые поставляются с вашим изделием или содержатся в документации изготовителя двигателя.



**Count on it.**