



Count on it.

뉴 테크놀로지
사용사

TimeCutter® 5000 승용식 모어

모델 번호 75750—일련번호 410219309 및 그 이상

모델 번호 75750W—일련번호 407150000 및 그 이상

모델 번호 75759—일련번호 407700000 및 그 이상



Section 4442에 정의되어 있는 스파크 방지 머플러가 엔진에 장착되어 있고 정상적으로 유지관리하는 경우 또는 엔진이 화재를 방지할 수 있도록 구성, 장착 및 유지관리되는 경우 외에는, 산림, 덩불 또는 목초지대에서 엔진을 사용하거나 작동하는 것은 캘리포니아 Public Resource Code Section 4442 또는 4443 위반입니다.

총 토크 또는 순 토크: 본 엔진의 총 토크나 순 토크는 미국자동차공학회(SAE) J1940 또는 J2723을 기준으로 엔진 제조사가 실험실에서 평가한 것입니다. 안전, 배기가스, 작동 요건을 충족하도록 구성되었기 때문에 이 유형의 모어에 대한 실제 엔진 토크는 상당히 낮게 설정됩니다. 장비에 포함된 엔진 제조사의 정보를 참조하십시오.

www.Toro.com을 방문하여 해당 모델의 사양을 검토하십시오.

동봉된 엔진 사용 설명서는 미국 환경 보호국(EPA) 및 배기 시스템, 유지보수 및 보증에 대한 캘리포니아 배출가스 관리 규정에 관한 정보를 제공합니다. 교체 부품은 엔진 제조사를 통해 주문할 수 있습니다.

⚠ 경고

캘리포니아 Proposition 65 경고

본 제품의 엔진에서 나오는 배기가스에는 캘리포니아 주에서 암, 선천성 기형 및 기타 생식 기능 장애를 일으키는 것으로 알려진 화학 물질이 들어 있습니다.

배터리 포스트, 터미널 및 관련 액세서리에는 캘리포니아 주에서 암과 생식 기능 장애를 일으키는 것으로 알려진 납과 납 화합물, 화학 물질이 들어 있습니다. 취급 후에는 손을 씻으십시오.

본 제품의 사용으로 캘리포니아 주에서 암, 선천성 기형 및 기타 생식 기능 장애를 일으키는 것으로 알려진 화학 물질이 들어 있습니다.

소개

이 로터리 블레이드 승용식 모어는 거주지의 주택 소유주가 사용하도록 제작되었습니다. 기본적으로 잘 관리된 잔디를 깎는 용도로 고안되었습니다. 이 제품을 지정되지 않은 용도로 사용하면 작업자나 주변 사람들이 위험해질 수 있습니다.

이 정보를 주의 깊게 읽고 제품을 제대로 조작 및 유지관리하는 방법과 부상 및 제품 손상을 방지하는 방법에 대해 익히십시오. 사용자는 제품을 제대로 안전하게 조작해야 할 책임이 있습니다.

제품 안전성과 사용법 교육 자료, 액세서리 관련 정보 등이 필요하거나 판매점 연락처 정보를 얻거나 제품을 등록하려면 www.Toro.com을 방문하십시오.

서비스, Toro 순정 부품 또는 추가 정보가 필요하면 지정 서비스점이나 Toro 고객 서비스에 연락하여 제품의 모델 번호와 일련 번호를 알려 주십시오. **그림 1**은 제품의 모델번호와 일련번호 위치를 보여 줍니다. 이들 번호를 다음 칸에 적어 두십시오.

중요: 모바일 기기에서는 일련번호판(장착한 경우)의 QR 코드를 스캔하여 보증, 부품 및 기타 제품 정보를 액세스할 수 있습니다.

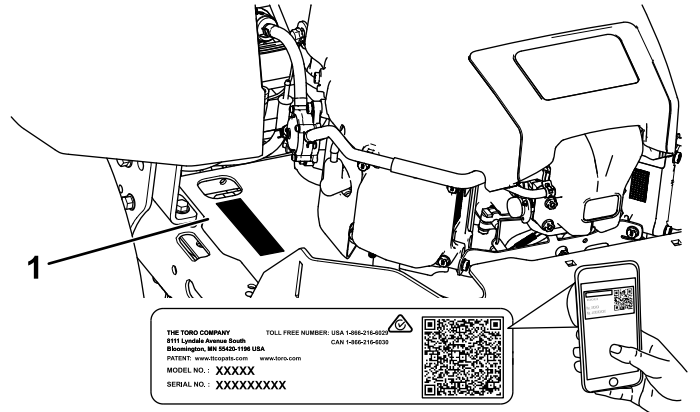


그림 1
시트 뒤쪽

1. 모델번호 및 일련번호 위치

제품 모델번호 및 일련번호를 아래 칸에 적어 두십시오.

모델 번호 _____
일련번호 _____

본 설명서에서는 2가지 단어를 사용하여 정보를 강조합니다. **중요**는 특별한 기계 정보에 대한 주의를 환기시키며 **참고**는 특별한 주의를 기울일 필요가 있는 일반 정보를 강조합니다.

사고를 방지하기 위해 준수해야 하는 중요한 안전 메시지를 식별하도록 이 설명서 및 장비에 안전 경고 기호가 표시되어 있습니다(**그림 2**). 이 기호는 **위험**, **경고** 또는 **주의**로 표시됩니다.

- **위험**은 피하지 않으면 사망 사고 또는 심각한 부상으로 이어지는 임박한 위험 상황을 표시합니다.
- **경고**는 피하지 않으면 사망 사고 또는 심각한 부상이 발생할 수 있는 잠재적인 위험 상황을 표시합니다.
- **주의**는 피하지 않으면 경미하거나 중증도의 부상이 발생할 수 있는 잠재적인 위험 상황을 표시합니다.



그림 2

sa-black

1. 안전 경고 기호

목차

안전	4
일반적인 안전성	4
‘경사 표시기’	5
안전 및 교육용 전사지	6
제품 개요	11
제어장치	13
작업 전	14
작동 전 안전성	14
연료 추가	15
매일 정비 수행	16
새 장비 길들이기	16
안전 인터록 시스템 사용	16
시트 위치 조정	16
MyRide® 서스펜션 시스템 조정	17
모션 제어 레버 조정	17
작업 중	18
작동 중 안전성	18
모어 블레이드 제어 스위치(PTO) 작동	20
스로틀 작동	20
초크 작동	20
엔진 시동	21
엔진 끄기	21
모션 제어 레버 사용	22
차량 운전	22
Smart Speed™ 제어 시스템 사용	23
측면 배출 장치 사용	23
예고 조정	24
스캘핑 방지 롤러 조정	24
운영 팁	24
작업 후	25
작동 후 안전성	25
장비 청소	25
손으로 장비 밀기	25
장비 운반	26
유지보수	28
유지관리 안전성	28
권장 유지보수 일정	28
사전 유지보수 절차	29
장비 올리기	29
운행	29
베어링에 그리스 칠하기	29
엔진 유지보수	30
엔진 안전성	30
에어 클리너 정비	30
엔진 오일 정비	30
점화 플러그 정비	32

냉각 시스템 청소	33
연료 시스템 유지보수	34
인라인 연료 필터의 교환	34
전기 시스템 유지보수	35
전기 시스템 안전성	35
배터리 정비	35
퓨즈 정비	36
구동 시스템 유지보수	36
타이어 공기압 점검	36
전동 브레이크 해제	36
트랙킹 조정	37
벨트 유지보수	38
벨트 검사	38
모어 벨트 교체	38
모어 유지보수	39
블레이드 안전성	39
커팅 블레이드 정비	39
모어 데크의 수평 조정	41
모어 데크 분리	43
모어 데크 설치	44
잔디 디플렉터 교환	44
청소	45
모어 데크의 밀면 세척	45
폐기물 처리	45
보관	46
보관 안전성	46
청소 및 보관	46
배터리 보관	46
문제해결	48
개요도	50

안전

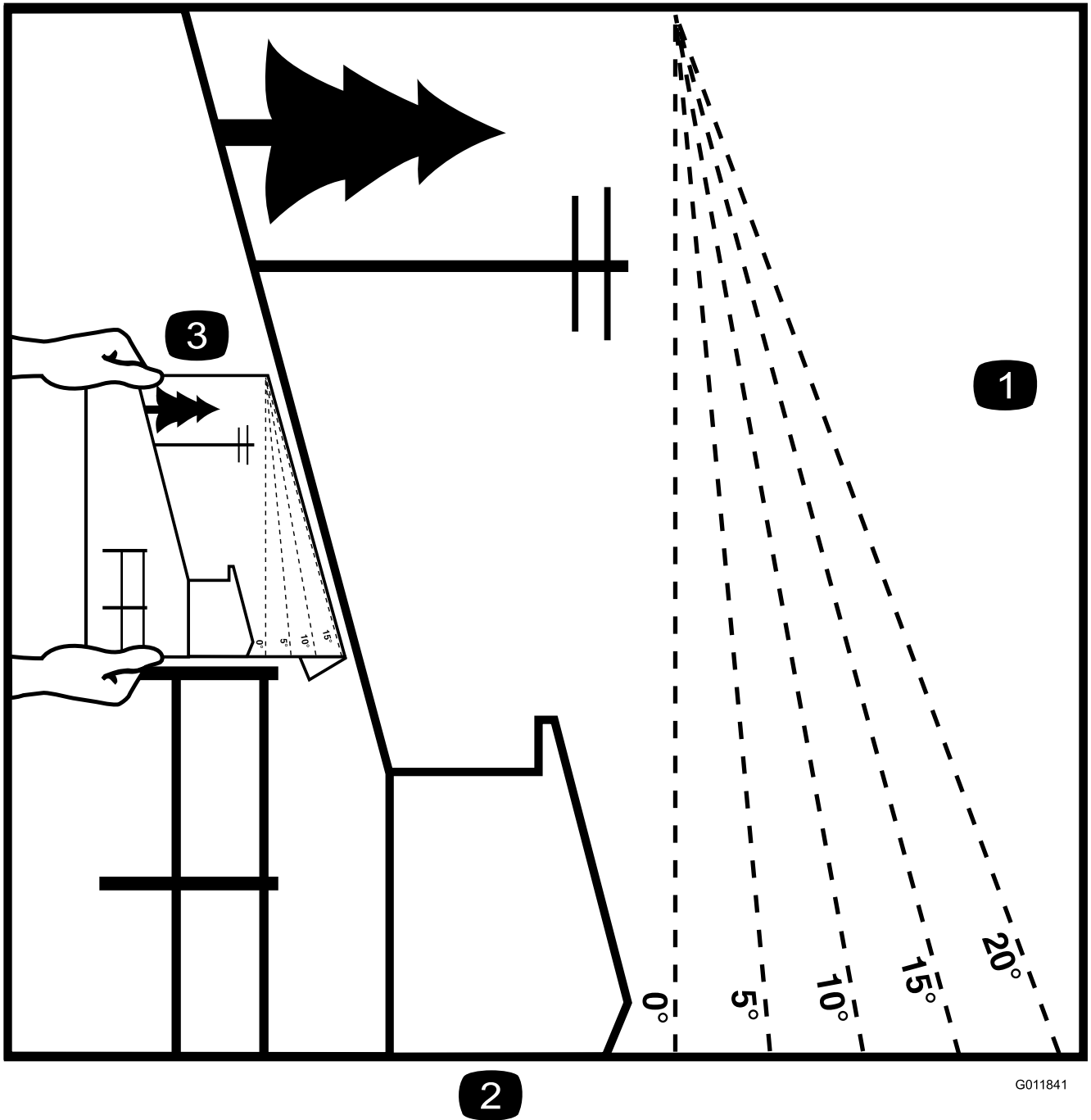
이 장비는 ANSI B71.1-2017에 부합하도록 고안되었습니다.

일반적인 안전성

이 제품으로 인해 손이나 발이 절단될 수 있으며 물체가 튕겨나올 수도 있습니다. 항상 모든 안전 지침을 준수하여 심각한 개인 부상이나 사망을 방지하십시오.

- 엔진을 시동하기 전에 이 *사용 설명서*의 내용을 읽고 숙지하십시오.
- 주변 사람과 아이들이 다가오지 못하게 하십시오.
- 아이들이나 교육받지 않은 사람이 장비를 운전하거나 정비하는 것은 허용하지 마십시오. 책임감이 있고, 교육을 받았으며, 본 지침을 숙지하고 신체적 능력이 있는 사람만 장비를 운전하거나 정비하도록 하십시오.
- 급경사면, 도랑, 독, 물, 기타 위험 구역 근방이나 15° 이상의 경사로에서는 장비를 작동하지 마십시오.
- 장비의 움직이는 부품 근처에 손이나 발을 두지 마십시오.
- 장비에 모든 보호 장치, 안전 스위치 및 기타 안전 보호 장치가 제자리에 장착되어 제대로 작동하지 않는 상태에서는 운전하지 마십시오.
- 엔진을 끄고 키를 빼고 나서 움직이는 모든 부품이 멈출 때까지 기다렸다가 운전석에서 내리십시오. 장비가 식은 후에 장비를 정비, 조정, 청소 또는 보관하십시오.

‘경사 표시기’



2

G011841

g011841

그림 3

이 페이지를 복사하여 사용할 수 있습니다.

1. 장비를 작동할 수 있는 최대 경사각은 **15도**입니다. 장비를 작동하기 전에 경사각 차트를 사용하여 언덕의 경사각을 판단하십시오. 경사각이 **15도가 넘는 곳에서는 장비를 운전하지 마십시오.** 권장하는 경사각을 확인하기 위해 적절한 라인을 따라 차트를 접습니다.
2. 이 가장자리를 법면, 나무, 건물, 펜스 막대 등과 맞추십시오.
3. 접힌 모서리와 경사각을 비교하는 방법의 예시

안전 및 교육용 전사지



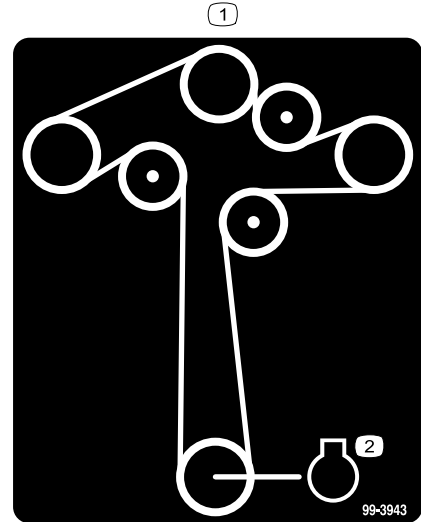
안전 문구 데칼과 지침은 작업자의 눈에 쉽게 보이며 잠재적인 위험이 있는 모든 부분에 부착되어 있습니다. 손상되거나 유실된 데칼은 교체하십시오.



배터리 기호

이들 기호 중 일부 또는 모두가 배터리에 표시되어 있음.

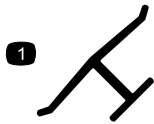
- | | |
|---------------------|---|
| 1. 폭발 위험 | 6. 주변 사람이 배터리에 다가오지 못하게 하십시오. |
| 2. 화기, 불꽃 또는 흡연 금지 | 7. 눈 보호구 착용, 폭발성 가스가 실명 또는 그 밖의 부상을 초래할 수 있습니다. |
| 3. 부식성 액체/화학적 화상 위험 | 8. 배터리 산이 실명 또는 심각한 화상을 초래할 수 있습니다. |
| 4. 보안경 착용. | 9. 즉시 물로 눈을 닦아 내고 신속하게 의학적 도움을 받으십시오. |
| 5. 사용 설명서를 읽으십시오. | 10. 납 함유, 버리지 말 것 |



99-3943

decal99-3943

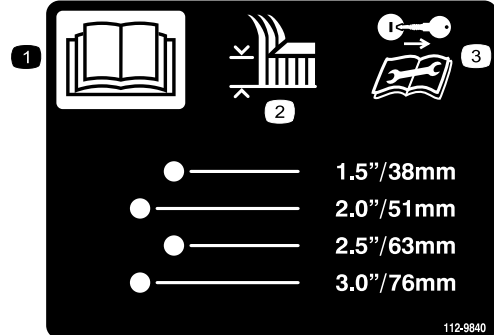
- 벨트 배선도
- Engine



제조사 마크

decalbemmark

- 이 마크는 블레이드가 원래 장비 제조사가 공급한 부품의 일부임을 확인합니다.



112-9840

decal112-9840

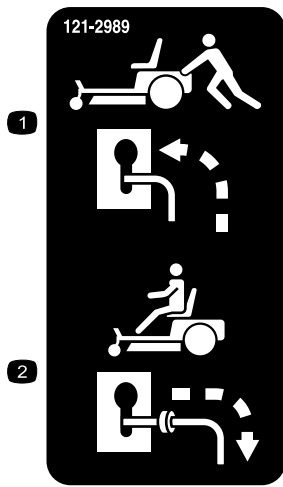
- 사용 설명서를 읽으십시오.
- 예고
- 정비 또는 유지보수 작업을 하기 전에 시동 키를 빼고 지침을 읽으십시오.



93-7009

decal93-7009

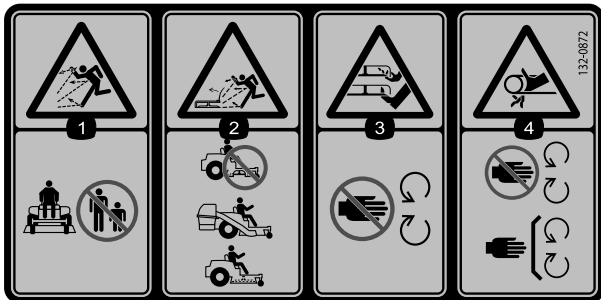
- 경고—디플렉터가 올라가거나 제거한 상태에서 장비를 운전하지 마십시오. 디플렉터를 제자리에 유지하십시오.
- 손이나 발 절단/잘림 위험, 모어 블레이드-움직이는 부품에서 떨어지십시오.



121-2989

decal121-2989b

1. 장비를 밀기 위한 바이패스 레버 위치
2. 장비를 작동하기 위한 바이패스 레버 위치



132-0872

decal132-0872

1. 튀는 물체 위험—주위에 있는 사람이 장비에 가까이 오지 못하게 하십시오.
2. 튀는 물체 위험, 디플렉터 올림—데크가 열린 상태에서 장비를 운전하지 마십시오. 배거 또는 디플렉터를 사용하십시오.
3. 손이나 발 절단 위험—움직이는 부품에서 떨어지십시오.
4. 감겨 들어갈 위험—움직이는 부품에서 거리를 두고 모든 가드와 실드를 배치하십시오.

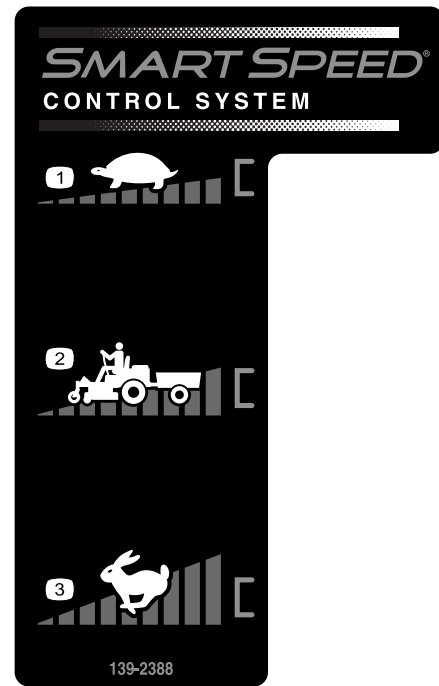
데칼 138-6074는 탱크에 몰딩되어 있습니다.



138-6074

decal138-2456

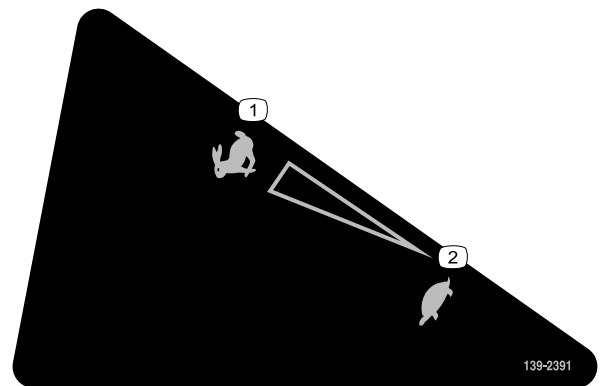
1. 사용 설명서를 읽으십시오.
2. 연료 탱크를 채울 때 장비를 평지에 주차하십시오.
3. 탱크에 연료를 지나치게 많이 넣지 마십시오.



139-2388

decal139-2388

1. 저속
2. 견인
3. 고속



139-2391

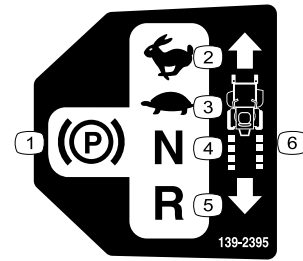
decal139-2391

1. 고속
2. 저속



139-2392

decal139-2392



139-2395

decal139-2395

- | | |
|------------|-----------|
| 1. 주차 브레이크 | 4. 중립 |
| 2. 고속 | 5. 후진 |
| 3. 저속 | 6. 구동력 제어 |

데칼 139-2397은 MyRide를 장착한 모델 전용입니다.



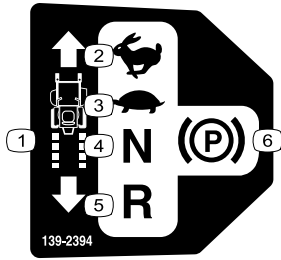
139-2397

decal139-2397



142-5864

decal142-5864

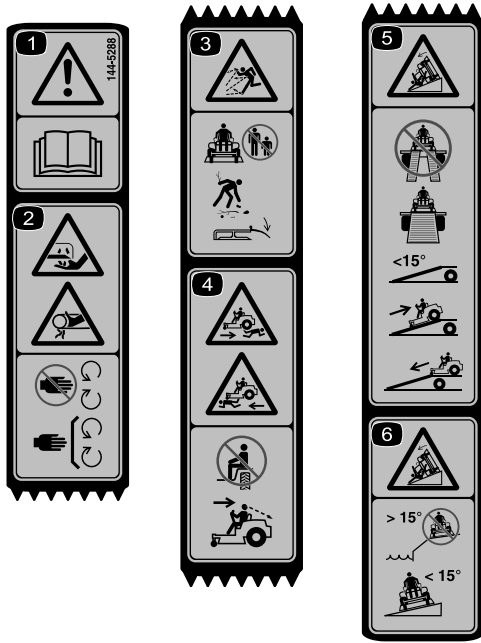


139-2394

decal139-2394

- | | |
|-----------|------------|
| 1. 구동력 제어 | 4. 중립 |
| 2. 고속 | 5. 후진 |
| 3. 저속 | 6. 주차 브레이크 |

데칼 144-5288은 MyRide가 장착되지 않은 모델 전용입니다.



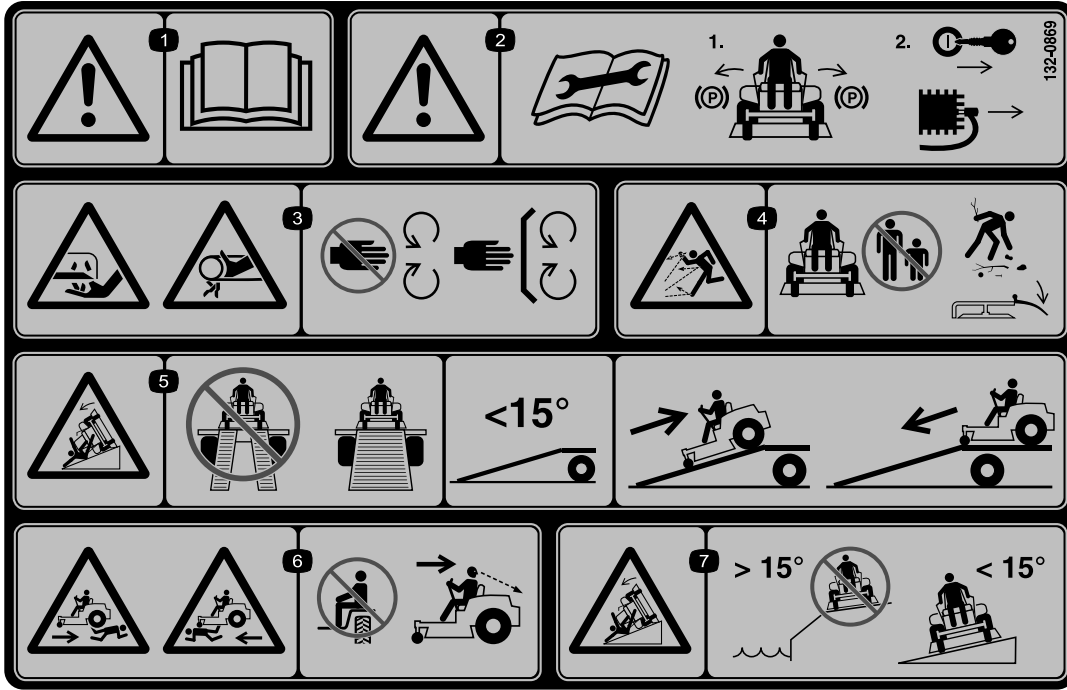
decal144-5288

144-5288

참고: 이 장비는 데칼에 표시된 최대 권장 경사도에서 실시한 정상 횡압 및 종압 테스트의 산업 표준 안정성 테스트에 적합합니다. *사용 설명서*에서 경사로의 장비 운전에 대한 지침을 검토하고 장비를 운전하는 조건을 검토하여 해당 시점의 해당 현장 조건에서 장비를 운전할 수 있는지 여부를 판단해야 합니다. 지형이 바뀌면 장비의 경사로 운전이 변화가 생길 수 있습니다.

- | | |
|--|---|
| <p>1. 경고—<i>사용 설명서</i>를 읽으십시오.</p> <p>2. 손가락 또는 손의 절단/해체 위험—움직이는 부품에 손을 멀리 떨어져 있게 하고, 모든 가드 및 실드를 제 자리에 장착하십시오.</p> <p>3. 튀는 물체 위험—주위 사람들이 다가오지 않게 하십시오. 잔해물을 치우십시오. 디플렉터를 제 자리에 장착하십시오.</p> | <p>4. 사람을 칠 위험—다른 사람을 태우지 마십시오. 후진할 때 뒤를 살피십시오.</p> <p>5. 넘어질 위험—트레일러로 상차할 때, 이중 램프를 이용하지 마십시오. 장비가 통과하기에 충분히 넓으며 경사각이 15° 이하인 단일 램프를 이용하십시오. 램프를 (후진으로) 통과하고 램프를 벗어날 때 전진하십시오.</p> <p>6. 넘어질 위험—15° 이상의 급경사면 또는 경사로 인근에서 장비를 작동하지 마십시오. 15° 이하의 경사를 가로지르도록 운전하십시오.</p> |
|--|---|

데칼 132-0869은 MyRide를 장착한 모델 전용입니다.



132-0869

decal132-0869

참고: 이 장비는 데칼에 표시된 최대 권장 경사도에서 실시한 정상 횡압 및 종압 테스트의 산업 표준 안정성 테스트에 적합합니다. *사용 설명서*에서 경사로의 장비 운전에 대한 지침을 검토하고 장비를 운전하는 조건을 검토하여 해당 시점의 해당 현장 조건에서 장비를 운전할 수 있는지 여부를 판단해야 합니다. 지형이 바뀌면 장비의 경사로 운전에 변화가 생길 수 있습니다.

1. 경고—*사용 설명서*를 읽으십시오.
2. 경고—유지보수를 수행하기 전에 *사용 설명서*를 읽으십시오. 주차 브레이크를 걸고, 키를 뺀 다음 점화 플러그를 분리하십시오.
3. 모어 블레이드의 손 절단/잘릴 위험, 벨트의 얽힘 위험—움직이는 부품과 거리를 두고, 모든 가드와 실드를 제자리에 장착하십시오.
4. 뒤는 물체 위험—주위 사람들이 다가오지 않게 하십시오. 작동하기 전에 잔해물을 치우십시오. 디플렉터를 정위치에 장착하십시오.
5. 넘어질 위험—트레일러에 상차할 때 이중 램프를 이용하지 마십시오. 장비가 통과하기에 충분히 넓으며 경사각이 15° 이하인 단일 램프를 이용하십시오. 장비를 상차할 때 후진으로 램프를 통과하고 하차할 때는 램프를 후진으로 내려오십시오.
6. 사람을 칠 위험—다른 사람을 태우지 마십시오. 후진으로 예초할 때 뒤를 살피십시오.
7. 넘어질 위험—15° 이상의 급경사면 또는 경사로 인근에서 장비를 작동하지 마십시오. 15° 이하의 경사로를 가로지르도록 운전하십시오.

제품 개요

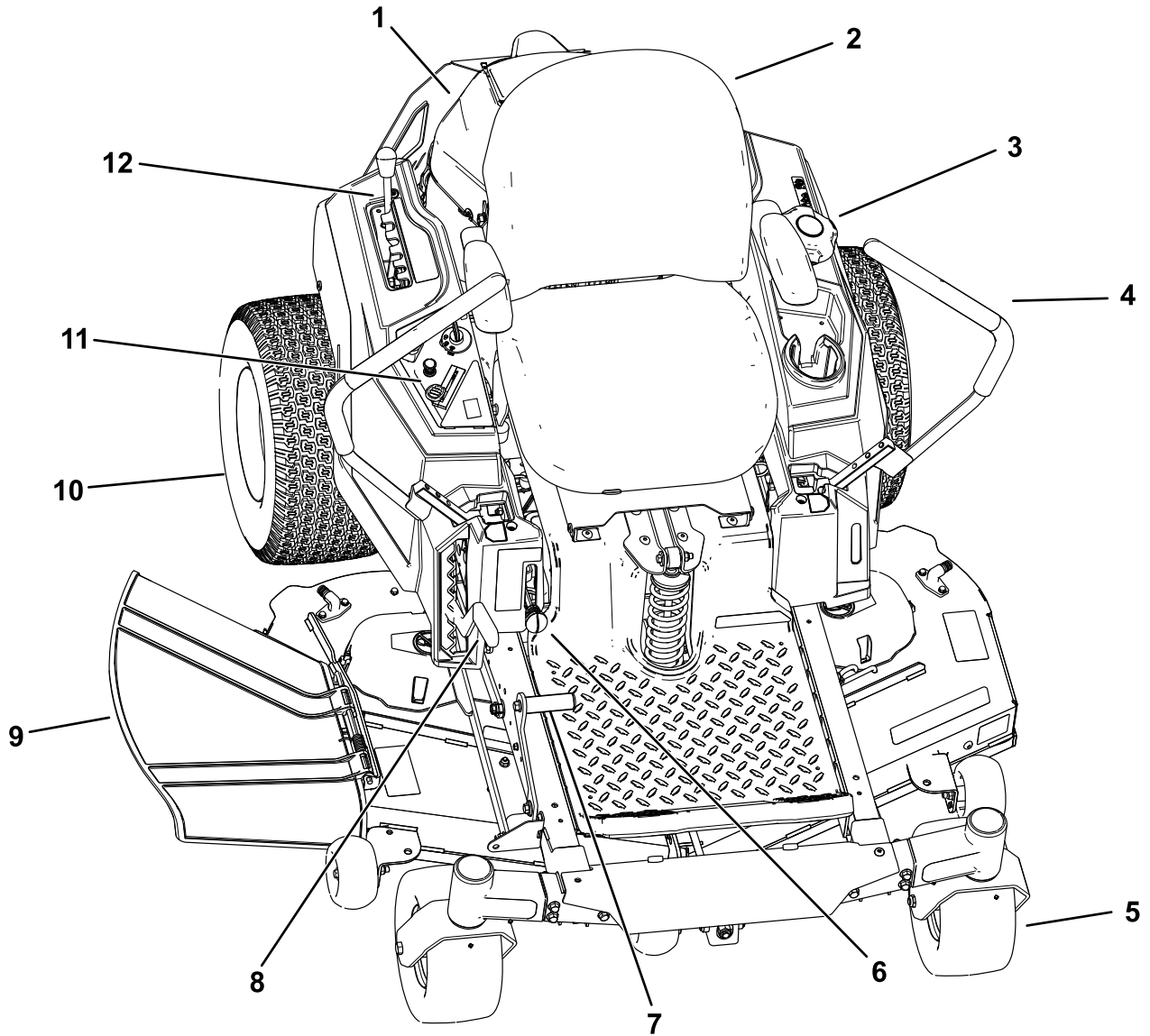
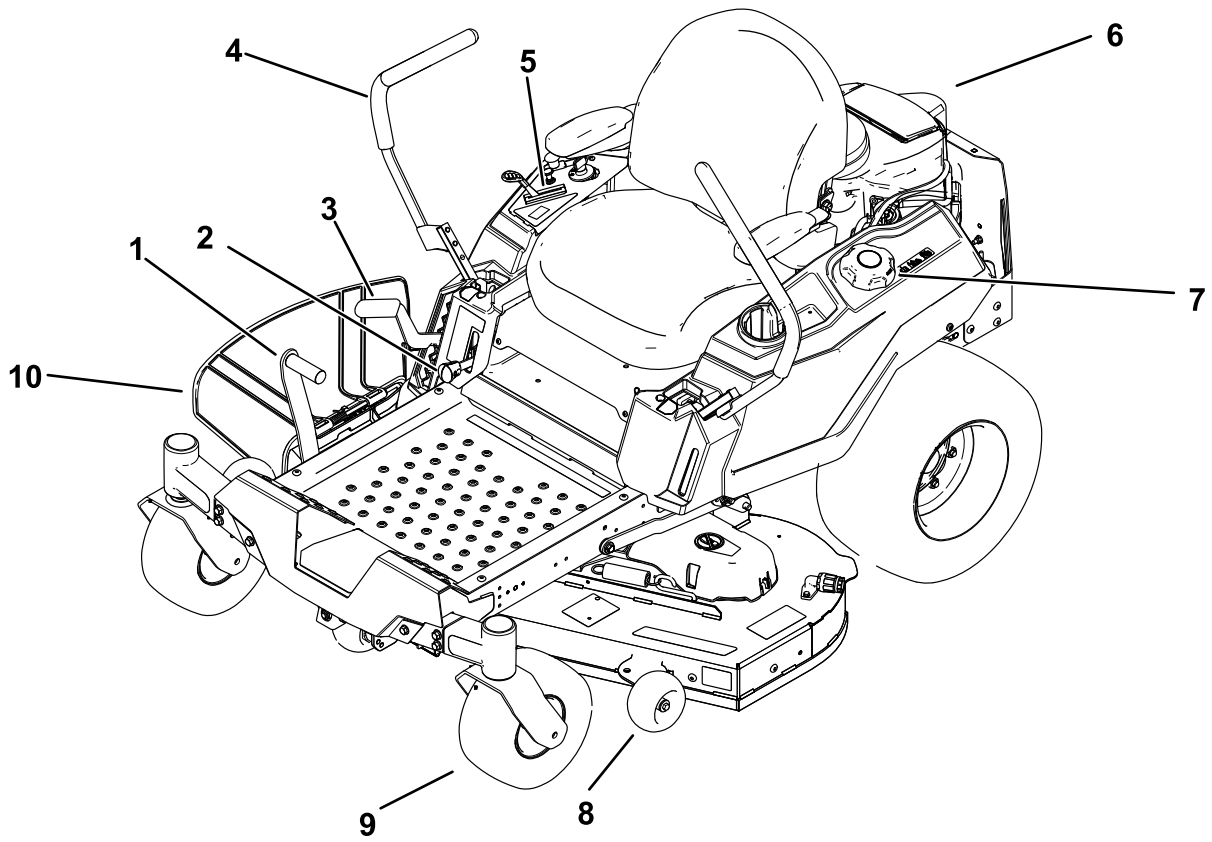


그림 4
MyRide를 장착한 모델

g298516

- | | | | |
|-------------|--------------------|--------------|-------------------|
| 1. Engine | 4. 모션 제어 레버 | 7. 데크 리프트 페달 | 10. 후방 구동 휠 |
| 2. 운전석 | 5. 전방 캐스터 휠 | 8. 예고 레버 | 11. 제어판 |
| 3. 연료 탱크 마개 | 6. Smart Speed™ 레버 | 9. 디플렉터 | 12. MyRide™ 조정 레버 |



g299962

그림 5

MyRide를 장착하지 않은 모델

- | | | | |
|--------------------|-------------|--------------|----------|
| 1. 데크 리프트 페달 | 4. 모션 제어 레버 | 7. 연료 탱크 마개 | 10. 디플렉터 |
| 2. Smart Speed™ 레버 | 5. 제어판 | 8. 스칼핑 방지 롤러 | |
| 3. 예고 레버 | 6. Engine | 9. 전방 캐스터 휠 | |

제어장치

모든 컨트롤을 익힌 다음 엔진을 시동하고 장비를 운전하십시오.

제어반

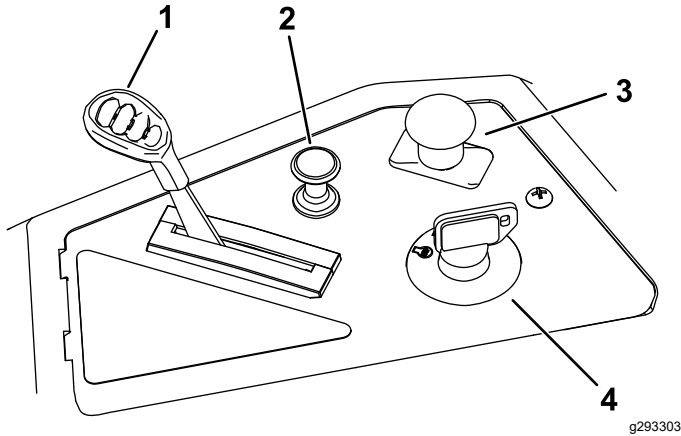


그림 6

g293303

- | | |
|--------------|--------------------------|
| 1. 스로틀 제어 장치 | 3. 블레이드 제어 스위치(동력 인출 장치) |
| 2. 초크 제어 장치 | 4. 키 스위치 |

키 스위치

키 스위치는 엔진의 시동을 걸고 정지할 때 사용됩니다. 스위치에는 OFF(꺼짐), RUN(작동) 및 START(시동)의 3개 위치가 있습니다(그림 6).

스로틀 제어 장치

스로틀은 엔진 속도를 제어하며 SLOW(저속)에서 FAST(고속) 위치까지 연속 가변 설정이 가능합니다(그림 6).

초크 컨트롤

냉간 엔진을 시동할 때에는 초크 제어 장치를 사용하십시오(그림 6).

블레이드 제어 스위치(동력 인출 장치)

동력 인출 장치(PTO)로 대변되는 블레이드 제어 스위치는 모어 블레이드의 동력을 공급하거나 차단합니다(그림 6).

모션 제어 레버

동작 제어 레버를 사용하여 장비를 전진, 후진, 좌우로 회전시킬 수 있습니다(그림 4 및 그림 5).

주차 위치

장비를 벗어날 경우 모션 제어 레버를 바깥쪽으로 하여 중앙에서 PARK(주차) 위치까지 옮겨 전동 브레이크를 체결하십시오(그림 22). 장비를 멈추거나 떠나기 전에는 항상 모션 제어 레버를 PARK(주차) 위치에 놓으십시오.

MyRide™ 조정 레버

MyRide™ 서스펜션 시스템이 장착된 장비용

MyRide™ 조정 레버를 사용하여 시트 서스펜션을 조정하십시오(그림 4).

Smart Speed™ 제어 시스템 레버

운전석 아래에 있는 Smart Speed™ 제어 시스템 레버를 사용하면 전정, 견인, 예초 등 3가지 속도로 장비를 운전할 수 있습니다(그림 4 및 그림 5).

연료 확인창

장비 좌측에 있는 연료창을 사용하면 탱크의 연료 상태를 확인할 수 있습니다(그림 7).

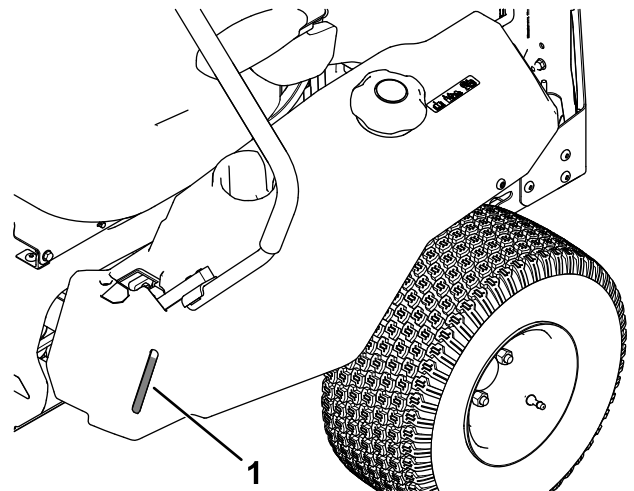


그림 7

g292100

1. 연료 확인창

예고 레버

예고 레버를 사용하여 앞은 위치에서 데크를 내리고 올리십시오. 레버를 위로 올리면(운전자 방향) 데크가 지면에서 올라가고 레버를 아래로 내리면(운전자로부터 멀리) 데크가 지면으로 내려갑니다. 장비가 움직이지 않을 경우에만 예고를 조정하십시오 (그림 4 및 그림 5).

풋 페달 데크 리프트 시스템

풋 페달 데크 리프트 시스템을 사용하여 앞은 위치에서 데크를 내리고 올릴 수 있습니다. 풋 페달을 통해 데크를 잠시 들어 올려 장애물을 피할 수 있습니다 (그림 4 및 그림 5).

부속 장치/액세서리

Toro가 승인한 부속 장치와 액세서를 사용하여 장비의 성능을 확장하거나 향상시킬 수 있습니다. 승인된 부속 장치와 액세서리 전체 목록을 보려면 지정 서비스점이나 Toro 지정 판매 대리점에 연락하거나 www.Toro.com을 방문하십시오.

장비를 최적 성능으로 사용하거나 안전 인증을 계속 보장 받으려면 순정 Toro 교체 부품과 액세서리만 사용하십시오. 다른 제조사에서 만든 교체 부품 및 액세서는 위험할 수 있으며, 그러한 제품을 사용하면 제품 보증이 무효가 될 수 있습니다.

운영

참고: 정상 운전 위치에서 장비의 좌측과 우측을 판단하십시오.

작업 전

작동 전 안전성

일반적인 안전성

- 아이들이나 교육받지 않은 사람이 장비를 운전하거나 정비하는 것은 허용하지 마십시오. 현지 규정에 의해 작업자의 나이가 제한될 수 있습니다. 소유자는 모든 작업자 및 기술자를 교육할 책임이 있습니다.
- 장비를 사용할 장소를 점검하고 장비의 작동을 방해하거나 장비에 의해 튕겨 나갈 가능성이 있는 모든 물체를 제거하십시오.
- 장비 안전 운전, 작업자 제어 장치 및 안전 표시를 잘 알아 두십시오.
- 작업자 감지 제어 장치, 안전 스위치 및 가드가 제대로 부착되어 작동하고 있는지 확인하십시오. 이들 장치가 제대로 작동하지 않으면 운전하지 마십시오.
- 엔진을 끄고 키를 빼고 나서 움직이는 모든 부품이 멈출 때까지 기다렸다가 운전석에서 내리십시오. 장비가 식은 후에 장비를 정비, 조정, 청소 또는 보관하십시오.
- 예초하기 전에, 장비를 점검하여 커팅 어셈블리가 적절하게 작동하는지 확인하십시오.
- 지형을 파악하여 적절한 장비를 판단하고 장비를 제대로 안전하게 작동하는 데 필요한 부속 장치나 액세서를 판단하십시오.
- 보안경, 긴 바지, 잘 미끄러지지 않는 튼튼한 신발 및 청력 보호구를 포함하여, 적절한 의복을 착용하십시오. 긴 머리는 뒤로 묶고 헐렁한 옷이나 보석류는 착용하지 마십시오.
- 장비에 다른 사람을 태우지 마십시오..
- 작동 중 주변 사람이나 애완동물이 가까이 오지 않도록 하십시오. 작업 구역에 사람이 들어오면 엔진 및 부속 장비를 끄십시오.
- 디플렉터 및 전체 잔디 캐처 등 모든 가드와 안전 장치가 제자리에 장착되어 제대로 작동하지 않는 상태에서는 장비를 운전하지 마십시오. 필요시 마모되거나 훼손된 부품을 교체하십시오.

연료 안전성

- 연료는 가연성이 극히 높으며 쉽게 폭발할 수 있습니다. 연료로 인한 화재나 폭발은 자신과 타인에게 화상을 입힐 수 있으며 재산상의 피해를 초래할 수도 있습니다.

- 정전기로 인하여 연료가 정화되는 사고를 예방하기 위하여 장비를 트럭이나 트레일러에서 내린 다음 모든 차량으로부터 멀리 떨어진 지면에서 연료를 보충하십시오. 상황이 여의치 않은 경우, 다른 차량으로부터 멀리 떨어진 지면에 휴대용 연료 용기를 놓고 연료를 채우십시오. 그런 다음, 연료 용기를 사용하여 장비에 연료를 보충하고, 연료 주입 노즐을 사용하지 마십시오.
- 연료는 실외의 개방된 평지에서 엔진이 식었을 때 주입하십시오. 흘린 연료가 있으면 모두 닦아 내십시오.
- 흡연 시 또는 화염이나 불꽃이 주변에 있을 때 연료를 취급하지 마십시오.
- 엔진이 작동 중이거나 뜨거운 상태에서 연료 캡을 분리하거나 탱크에 급유하지 마십시오.
- 연료를 옆질렀을 때에는 엔진의 시동을 걸지 마십시오. 연료 증기가 사라질 때까지 발화원이 생기지 않도록 하십시오.
- 연료는 허가된 용기에 보관하고 아이들이 접근하지 못하도록 하십시오.
- 연료를 삼키면 인체에 유해하거나 치명적일 수 있습니다. 증기에 장기간 노출되면 심각한 부상이나 질병을 초래할 수 있습니다.
 - 증기를 장시간 흡입하지 마십시오.
 - 손 및 얼굴을 노즐 및 연료 탱크 개구부에서 멀리 하십시오.
 - 연료가 눈과 피부에 닿지 않게 하십시오.
- 온수기나 기타 기구 등 노출된 화염, 불꽃, 불이 붙을 수 있는 불씨 등이 있는 곳에는 장비나 연료통을 보관하지 마십시오.
- 전체 배기 시스템이 배치되어 제대로 작동하지 않는 한 장비를 운전하지 마십시오.
- 급유가 끝날 때까지 연료 주유기 노즐을 연료 탱크나 연료통 입구의 가장자리에 닿은 상태로 유지하십시오. 노즐 열림 고정 장치는 사용하지 마십시오.
- 연료가 옷에 묻으면 즉시 갈아입으십시오.
- 탱크에 연료를 지나치게 많이 넣지 마십시오. 연료 캡을 다시 닫고 단단히 조이십시오.
- 커팅 유닛, 머플러, 드라이브, 잔디 캐처 및 엔진에 붙어 있는 잔디와 부스러기를 제거하여 화재 예방하십시오. 흘린 오일이나 연료를 청소하십시오.

연료 추가

권장 연료

유형	무연 휘발유
최소 옥탄가	87(미국) 또는 91(연구 옥탄가, 미국 외부)
에탄올	부피당 10% 이하

에탄올	없음
MTBE(메틸 제3급 부틸 에테르)	부피당 15% 미만
오일	연료에 첨가하지 마십시오

공인된 업체의 깨끗하고 신선한(30일 이하) 연료만 사용하십시오.

안정제/컨디셔너 사용

장비에 연료 안정제/컨디셔너를 연료 안정제 제조사의 지시대로 사용하여 연료의 신선함을 더 오래 유지하십시오.

중요: 메탄올이나 에탄올이 함유된 연료 첨가제를 사용하지 마십시오.

연료 안정제 제조사가 지시한 양의 연료 안정제/컨디셔너를 신선한 연료에 첨가하십시오.

연료 탱크 채우기

1. 장비를 평지에 주차합니다.
2. 모션 제어 레버를 바깥쪽으로 하여 PARK(주차) 위치로 옮깁니다.
3. 엔진을 끄고 키를 뺍니다.
4. 연료 탱크 캡 주변을 청소합니다.
5. 연료 주입구 하단까지 연료 탱크를 채웁니다(그림 8). 연료 탱크를 가득 채우지 마십시오.

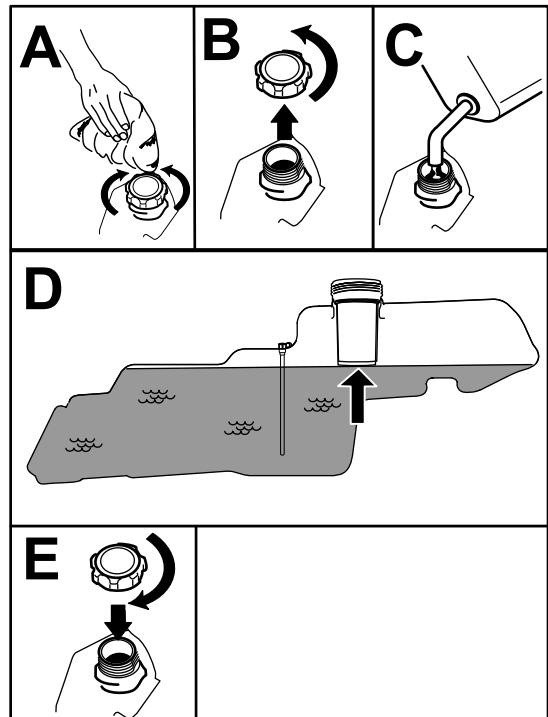


그림 8

g293796

매일 정비 수행

매일 장비를 시동하기 전에, **유지보수 (페이지 28)**에 나오는 매일 사용/일별 절차를 수행하십시오.

새 장비 길들이기

새로운 엔진이 완전한 동력을 얻으려면 시간이 필요합니다. 새로운 모어 데크와 구동 시스템은 높은 마찰력을 지니고 있어 엔진에 추가적인 부하를 가합니다. 새 장비에 대해 40~50시간의 길들이기 시간을 허용하여 완전한 동력과 최상의 성능을 개발하십시오.

안전 인터록 시스템 사용

▲ 경고

안전 인터록 스위치가 끊어지거나 손상된 경우 장비가 예기치 않게 작동되어 다칠 수 있습니다.

- 인터록 스위치를 함부로 만지지 마십시오.
- 인터록 스위치의 작동 상태를 매일 점검하고 손상된 스위치가 있으면 장비를 운전하기 전에 교체하십시오.

안전 인터록 시스템 이해

안전 인터록 시스템은 다음 경우에만 엔진을 시동하도록 제작되었습니다.

- 블레이드 제어 스위치(PTO)가 해제되었습니다.
- 모션 제어 레버가 PARK(주차) 위치에 있습니다.

또한, 안전 인터록 시스템은 제어 레버가 PARK(주차) 위치를 벗어나고 운전자가 운전석에서 일어날 때 엔진이 정지하도록 설계되었습니다.

안전 인터록 시스템 테스트

장비를 사용하기 전에 매번 안전 인터록 시스템을 검사합니다. 안전 시스템이 아래와 같이 작동하지 않으면 공식 정비 딜러를 방문하여 안전 시스템을 즉시 수리하십시오.

1. 운전석에 앉아, 모션 제어 레버를 PARK(주차) 위치로 옮긴 다음 블레이드 제어 스위치를 ON(켜짐) 위치로 옮깁니다. 엔진 시동을 시도합니다. 엔진이 크랭킹하지 않아야 합니다.
2. 운전석에 앉아 블레이드 제어 스위치를 OFF(꺼짐) 위치로 옮깁니다. 둘 중 하나의 모션 제어 레버를 중앙, 잠금 해제 위치로 놓습니다. 엔진 시동을 시도합니다. 엔진이 크랭킹하지 않아야 합니다. 다른 모션 제어 레버에 대해 이 절차를 반복합니다.
3. 운전석에 앉아 블레이드 제어 스위치를 OFF(꺼짐) 위치로 옮긴 다음 모션 제어 레버를 PARK(주

차) 위치로 잠급니다. 엔진을 시동하십시오. 엔진이 가동 중일 때, 블레이드 제어 스위치(PTO)를 체결한 다음 운전석에서 살짝 일어납니다. 엔진이 정지해야 합니다.

4. 운전석에 앉아 블레이드 제어 스위치를 OFF(꺼짐) 위치로 옮긴 다음 모션 제어 레버를 PARK(주차) 위치로 잠급니다. 엔진을 시동하십시오. 엔진이 가동 중일 때, 모션 제어 레버를 중앙, 잠금 해제 위치로 이동한 다음 운전석에서 살짝 일어납니다. 엔진이 정지해야 합니다.

시트 위치 조정

시트를 앞뒤로 조정할 수 있습니다. 장비를 가장 잘 제어할 수 있는 편한 위치로 시트를 조정합니다(그림 9 또는 그림 10).

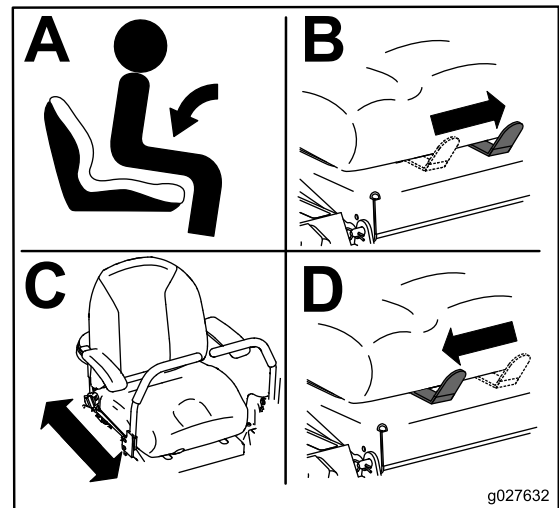


그림 9
MyRide를 장착한 장비

g027632

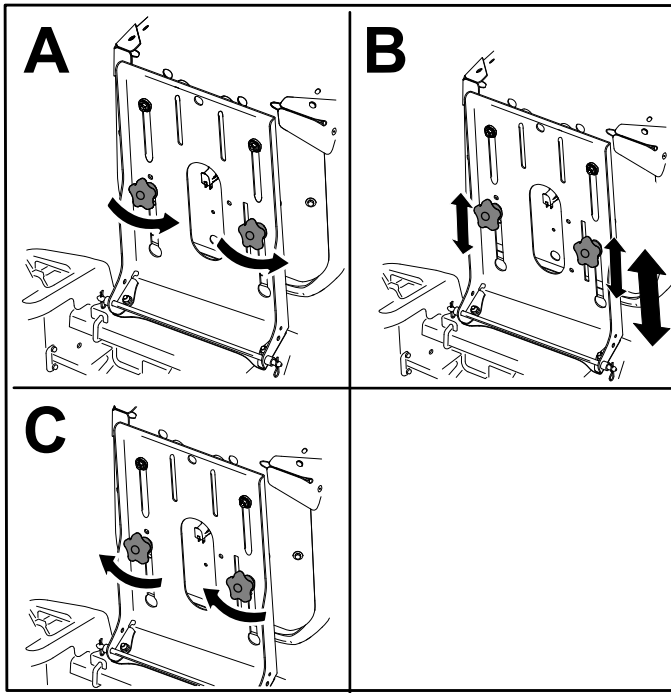


그림 10
MyRide를 장착하지 않은 장비

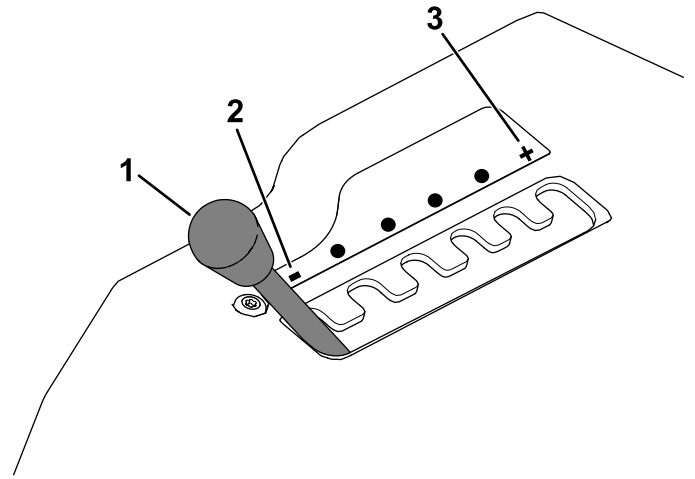


그림 11

1. MyRide 조정 레버
2. 부드러운 서스펜션
3. 단단한 서스펜션

모션 제어 레버 조정

높이 조정

모션 제어 레버를 아래 또는 위로 조정하여 최상의 편안함을 얻을 수 있습니다(그림 12).

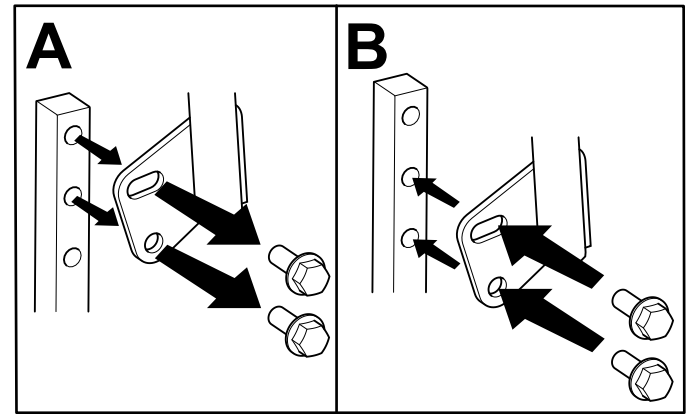


그림 12

MyRide® 서스펜션 시스템 조정

MyRide를 장착한 장비 전용

부드럽고 편안한 승차감을 위해 MyRide® 서스펜션 시스템을 조정할 수 있습니다. 부드러운 승차감에서 견고한 승차감까지 서스펜션을 조정하기 위한 슬롯에는 기존 디텐트 위치가 있습니다(그림 11).

1. 평지에 장비를 주차하고, 블레이드 제어 스위치를 해제한 다음 모션 제어 레버를 바깥쪽으로 하여 PARK(주차) 위치로 옮깁니다.
2. 엔진을 끄고 키를 빼고 나서 움직이는 모든 부품이 멈출 때까지 기다렸다가 운전석에서 내립니다.
3. 장비에서 내려옵니다.
4. 장비 우측에 서서, 조정 레버를 -기호를 향해 좌측으로 옮기면 서스펜션이 부드러워집니다.

조정 레버를 + 기호를 향해 우측으로 옮기면 서스펜션이 단단해집니다.

경사 조정

편한 위치를 위해 모션 제어 레버를 앞뒤로 조정할 수 있습니다.

1. 제어 레버를 제어 암 샤프트에 고정하는 상단 볼트를 풉니다.
2. 제어 레버가 앞뒤로 회전할 수 있는 정도로 하단 볼트를 느슨하게 풉니다.

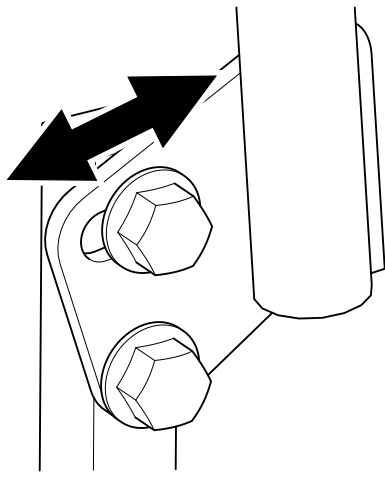


그림 13

g333846

3. 양쪽 볼트를 조여서 제어 레버를 새로운 위치로 고정합니다.
4. 다른 제어 레버에 대해 이러한 조정 절차를 반복합니다.

작업 중

작동 중 안전성

일반적인 안전성

- 소유자/작업자는 사람이 다치거나 재산이 손상되는 사고를 막을 수 있으며, 이에 대해 책임이 있습니다.
- 장비를 작동하는 동안에는 온전히 주의를 기울이십시오. 주의력을 산만하게 하는 활동을 하면, 부상 또는 재산 피해가 발생할 수 있습니다.
- 아프거나 지친 상태, 또는 음주나 약물 복용 후에는 장비를 운전하지 마십시오.
- 블레이드에 닿으면 심각한 부상을 입을 수 있습니다. 엔진을 끄고 키를 빼고 나서 움직이는 모든 부품이 멈출 때까지 기다렸다가 운전석에서 내립니다. 키를 OFF(꺼짐) 위치로 돌리면 엔진이 꺼지고 블레이드가 정지해야 합니다. 그렇지 않으면 장비를 즉시 멈추고 지정 서비스점에 문의하십시오.
- 가시성이 좋고 기상 상태가 적절한 경우에만 장비를 운전하십시오. 번개가 칠 위험이 있는 상태에서는 장비를 운전하지 마십시오.
- 손이나 발을 커팅 유닛에 가까이 하지 마십시오. 배출구에서 거리를 유지하십시오.
- 잔디 수거 시스템이나 멀칭 키트가 장착되고 적절하게 작동하지 않는 한, 배출 디플렉터를 울리거나, 제거하거나, 개조한 상태에서 예초 작업을 하지 마십시오.
- 꼭 필요한 경우 이외에는 후진으로 예초하지 마십시오. 장비를 후진할 때에는 항상 아래 및 후방을 주시하십시오.

- 사각 지대, 관목, 나무 또는 기타 시야를 가릴 수 있는 물체에 접근할 때에는 특히 주의하십시오.
- 잔디를 깎지 않을 경우에는 항상 블레이드를 멈추십시오.
- 장치가 물체에 부딪히거나 진동하는 경우, 엔진을 즉시 멈추고, 키를 빼고(장착된 경우), 움직이는 모든 부품이 멈출 때까지 기다린 다음 장비의 손상 여부를 점검하십시오. 다시 운전하기 전에 필요한 모든 수리를 시행하십시오.
- 방향을 바꾸거나 장비를 가지고 차도나 인도를 건널 때에는 속도를 줄이고 주의를 기울이십시오. 항상 다른 차량에 양보하십시오.
- 운전석을 떠나기 전에 다음 절차를 수행하십시오.
 - 장비를 평지에 주차합니다.
 - 동력 인출 장치를 해제하고 부속 장치를 내립니다.
 - 주차 브레이크를 체결합니다.
 - 엔진을 끄고 키를 뺍니다.
 - 움직이는 부품이 모두 정지할 때까지 기다립니다.
- 환기가 잘되는 곳에서만 엔진을 작동하십시오. 배기 가스에는 일산화탄소가 함유되어 있어 흡입 시 치명적입니다.
- 장비를 작동한 채 자리를 뜨지 마십시오.
- 장비를 견인하는 장치는 히치 포인트에만 연결하십시오.
- 디플렉터 및 전체 잔디 캐처 등 모든 가드와 안전 장치가 제자리에 장착되어 제대로 작동하지 않는 상태에서는 장비를 운전하지 마십시오. 필요시 마모되거나 훼손된 부품을 교체하십시오.
- Toro가 승인한 액세서리 및 부속 장치만 사용하십시오.
- 이 장비는 85 dBA를 초과하는 음량을 생성하므로, 작업자의 귀가 장시간 노출되면 청각을 잃을 수도 있습니다.

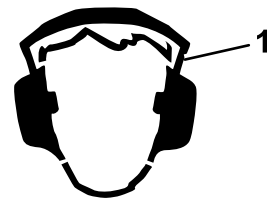


그림 14

g229846

1. 청력 보호구를 착용하십시오.

- 커팅 유닛, 구동 장치, 머플러 및 엔진에 붙어 있는 잔디와 부스러기를 제거하여 화재를 예방하십시오.
- 블레이드에서 발을 멀리한 상태에서 엔진의 시동을 거십시오.
- 모어 배출 경로에 유의하고 배출구를 다른 사람에게 향하지 마십시오. 예지물이 운전자를 향해 다

시 될 수 있으므로 벽이나 차단물을 향해 예지물을 배출하지 마십시오.

- 잔디 이외의 지면을 가로지르거나 작업 구역으로/ 구역 밖으로 장비를 이동할 경우 블레이드를 멈추고, 장비의 속도를 늦추고 조심하십시오.
- 엔진 조속기 속도를 변경하거나 엔진 속도를 과도하게 올리지 마십시오.
- 어린이들은 종종 장비와 예초 작업에 관심을 보입니다. 어린이들이 마지막 본 그 자리에 있다고 생각하지 마십시오.
- 어린이들이 작업 구역 안으로 들어오지 않도록 막고 운전자 이외의 성인이 감시하십시오.
- 어린이들이 작업 구역으로 들어오는지 경계하고 들어오면 장비를 정지하십시오.
- 장비를 후진하거나 돌리기 전에 뒤를 돌아보고 어린이가 있는지 주변을 살펴야 합니다.
- 블레이드가 멈춘 상태에서도 어린이들을 장비에 태우지 마십시오. 어린이들이 떨어지거나 심각한 부상을 당할 수 있으며 장비의 안전 운전을 방해합니다. 과거에 장비에 탔던 어린이가 작업 구역에 갑자기 나타나 장비에 깔리거나 후진 시칠 수 있습니다.

경사로 안전성

- 통제력을 잃거나 뒤집혀서 심하게 다치거나 사망하는 사고는 주로 비탈길에서 일어납니다. 작업자는 경사로 작업을 안전하게 할 책임이 있습니다. 비탈길에서 장비를 운전할 때에는 특별히 주의해야 합니다. 경사로에서 장비를 사용하기 전에 다음을 수행하십시오.
 - 설명서 및 장비에 있는 경사로 지침을 검토하고 숙지하십시오.
 - 각도 표시기를 사용하여 적절한 언덕의 경사각을 판단하십시오.
 - 경사각이 15°가 넘는 곳에서는 절대 운전하지 마십시오.
 - 작업자는 당일의 현장 조건을 평가하여 경사가 장비 운전 안전에 안전한지 판단해야 합니다. 평가할 때 상식과 올바른 판단을 사용하십시오. 물기 등 지형의 변화로 인해 경사로에서 수행하는 장비의 작업이 영향을 받을 수 있습니다.
- 경사로의 아랫 부분에 있는 위험 요소를 확인하십시오. 급경사로, 배수로, 독, 물웅덩이 또는 기타 위험 요소 근처에서 장비를 작동하지 마십시오. 휠이 가장자리를 넘어가거나 가장자리가 함몰하면 장비가 갑자기 뒤집힐 수 있습니다. 장비와 위험 요소 사이에 안전 거리를 확보하십시오(장비 폭의 2배). 이러한 구역의 잔디는 자주식 장비나 핸드 트리머를 사용하여 예초하십시오.
- 경사로에서는 장비를 시동하거나 정지하거나 회전하지 마십시오. 속도나 방향을 급하게 변경하지 마십시오. 천천히 조금씩 회전하십시오.
- 트랙션, 스티어링, 안정성 등에 의문이 있으면 어떤 경우에도 장비를 작동하지 마십시오. 젖은 잔디

에서 장비를 작동하거나 경사로를 가로지르거나 내리막에서 장비를 작동하면 장비가 견인력을 잃게 될 수 있다는 점에 유의하십시오. 구동 휠이 구동력을 잃으면 미끄러져 제동이 되지 않고 스티어링도 되지 않을 수 있습니다. 구동 휠이 멈춰 있을 때에도 장비가 미끄러질 수 있습니다.

- 배수로, 파인 부분, 휠 자국, 웅기, 돌, 그 밖의 숨겨진 물체 등 장애물이 있으면 제거하거나 표시하십시오. 잔디가 길어서 장애물이 보이지 않을 수 있습니다. 지형이 고르지 않으면 장비가 뒤집힐 수 있습니다.
- 잔디 수거 시스템 등 액세서리나 부속 장치를 작동할 경우, 특히 주의하십시오. 그런 것이 있으면 장비 안정성이 바뀌어 통제할 수 없게 될 수 있습니다. 카운터웨이트에 대한 지침에 따르십시오.
- 가능한 경우, 경사로에서 작업하는 동안 데크를 지면으로 내린 상태로 유지하십시오. 경사로에서 운전하는 동안 데크를 올리면 장비가 불안정해질 수 있습니다.

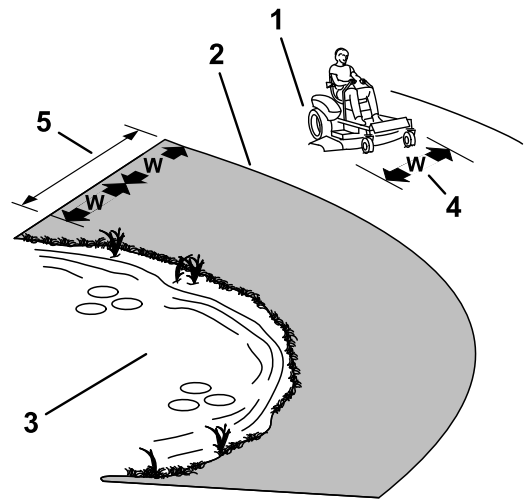


그림 15

g229111

1. 안전 구역—경사각이 15° 미만인 곳이나 평평한 곳에서 장비를 사용하십시오.
2. 위험 구역—급경사면이나 물이 근처에 있고 경사각이 15° 이상인 경사지에서는 자주식 모어 및/또는 핸드 트리머를 사용하십시오.
3. 물
4. W = 장비의 폭
5. 장비와 위험 요소 사이에 안전 거리를 확보하십시오(장비 폭의 2배).

견인 안전성

- 견인되는 장비는 히치 포인트에만 연결하십시오.
- 히치가 설치되기 전까지 장비를 견인 차량으로 사용하지 마십시오.
- 견인되는 장비 및 경사로의 견인 중량 한도를 초과하지 마십시오. 견인 중량은 장비 및 운전자의 중량을 초과할 수 없습니다.
- 아이나 다른 사람이 견인되는 장비 부근에 있지 않도록 하십시오.

- 경사로에서는 견인되는 장비의 무게로 인해 미끄러져 전복될 위험이 높아지며 제어력을 잃을 수 있습니다. 견인 중량을 낮추고 속도를 줄이십시오.
- 견인되는 화물의 중량으로 인해 정지 거리가 증가할 수 있습니다. 천천히 주행하고 정지 거리를 더 길게 잡으십시오.
- 장비의 부속 장치가 걸리지 않도록 넓게 회전하십시오.

모어 블레이드 제어 스위치 (PTO) 작동

블레이드 제어 스위치(PTO)는 모어 블레이드와 기타 동력 부속 장치의 시동을 걸고 정지시킵니다.

블레이드 제어 스위치(PTO) 체결

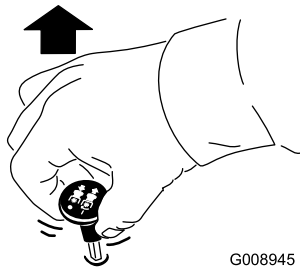


그림 16

G008945

g008945

참고: 항상 스로틀을 FAST(고속)으로 놓고 블레이드를 체결하십시오(그림 17).

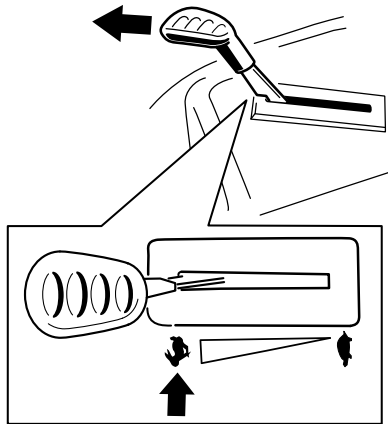


그림 17

g295538

블레이드 제어 스위치(PTO) 분리

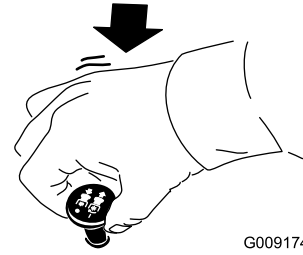


그림 18

G009174

g009174

스로틀 작동

스로틀 제어 장치를 FAST(고속) 및 SLOW(저속) 위치로 변속할 수 있습니다(그림 19).

PTO를 체결할 때에는 항상 FAST(고속) 위치에 놓으십시오.

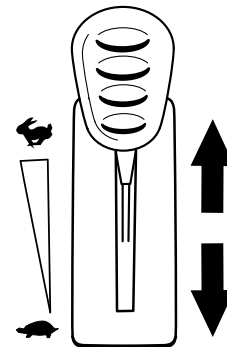


그림 19

g295539

초크 작동

냉간 엔진을 시동할 때에는 초크를 사용하십시오.

- 초크 노브를 위로 당겨 초크를 체결한 다음 키 스위치를 사용하십시오(그림 20).

참고: 초크가 완전히 체결되었는지 확인하십시오. 키 스위치를 사용할 때 노브를 위로 유지할 수 있습니다.

- 엔진의 시동을 건 다음 초크를 아래로 밀어서 내리고 초크를 해제하십시오(그림 20).

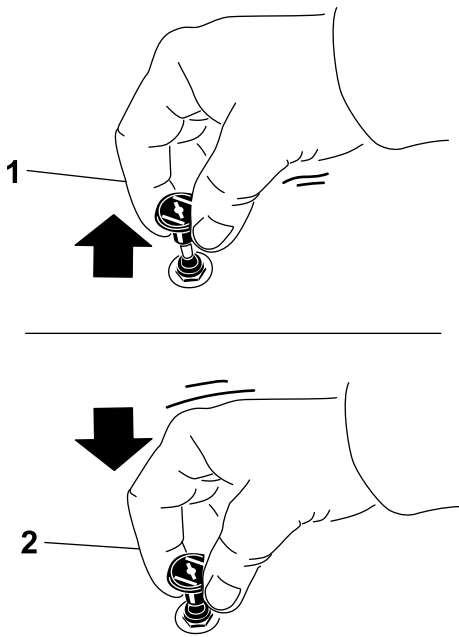


그림 20

g295540

1. ON(켜짐) 위치

2. OFF(꺼짐) 위치

엔진 시동

참고: 엔진이 가열되거나 뜨거워지면 초크 조작이 필요하지 않습니다.

중요: 한 번에 5초 이상 스타터를 돌리지 마십시오. 5초 이상 스타터 엔진을 돌리면 스타터 모터가 손상될 수 있습니다. 엔진의 시동이 걸리지 않으면 엔진 스타터를 다시 돌리기 전에 10초 정도 기다리십시오.

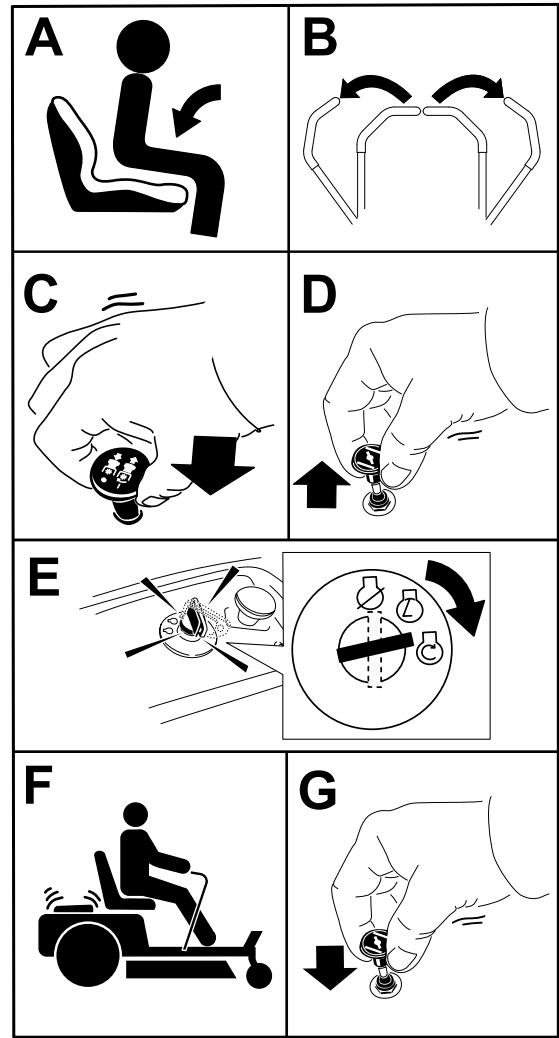


그림 21

g295541

엔진 끄기

1. 블레이드 제어 스위치를 OFF(꺼짐) 위치로 옮겨 블레이드의 체결을 해제합니다(그림 20).
2. 모션 제어 레버를 바깥쪽으로 하여 PARK(주차) 위치로 옮깁니다.
3. 스로틀 레버를 SLOW(저속) 위치로 옮기고 엔진을 1분 동안 공회전시킵니다.
4. 키 스위치를 OFF(꺼짐) 위치로 돌리고 키를 뺍니다.

⚠ 주의

장비를 비운 상태에서 아이들과 주변 사람들이 장비를 움직이거나 작동하기 위한 시도를 하면 다칠 수 있습니다.

장비를 떠나기 전에 항상 키를 빼고 주차 브레이크를 겁니다.

모션 제어 레버 사용

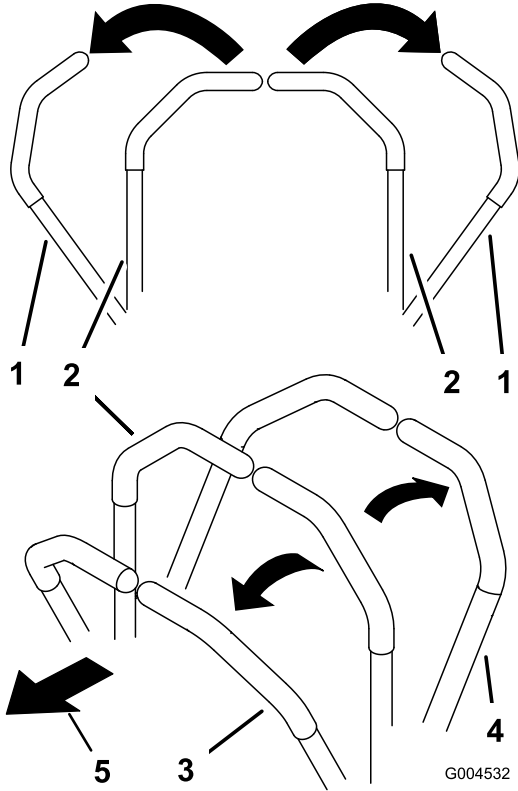


그림 22

- 1. 모션 제어 레버—PARK(주차) 위치
- 2. 가운데, 잠금 해제 위치
- 3. 전진
- 4. 후진
- 5. 장비의 전면

차량 운전

구동 휠은 독립적으로 회전하며 각 축의 유압 모터에 의해 동력이 제공됩니다. 한쪽을 후진시키고 다른 쪽을 전진시키면 장비가 회전하지 않고 제자리에서 돌게 됩니다. 이 기능으로 장비의 기동성이 크게 향상되지만 이렇게 움직이는 방식에 적응할 시간이 다소 필요합니다.

스로틀 제어 장치는 rpm(분당 회전수)으로 측정된 엔진 속도를 조정합니다. 최상의 성능을 위해 스로틀 제어 장치를 FAST(고속) 위치로 옮깁니다. 예초 중 항상 완전한 스로틀 위치로 작동하십시오.

⚠ 경고

장비가 매우 빨리 회전합니다. 장비의 제어력을 상실하면 부상을 당하거나 장비에 손상을 입힐 수 있습니다.

- 회전할 때 주의하십시오.
- 급하게 회전하기 전에 장비의 속도를 낮추십시오.

전진

참고: 회전할 때에는 항상 주의하십시오.

1. 레버를 중앙, 잠금 해제 위치로 이동합니다.
2. 전진하려면 모션 제어 레버를 천천히 앞으로 밀습니다(그림 23).

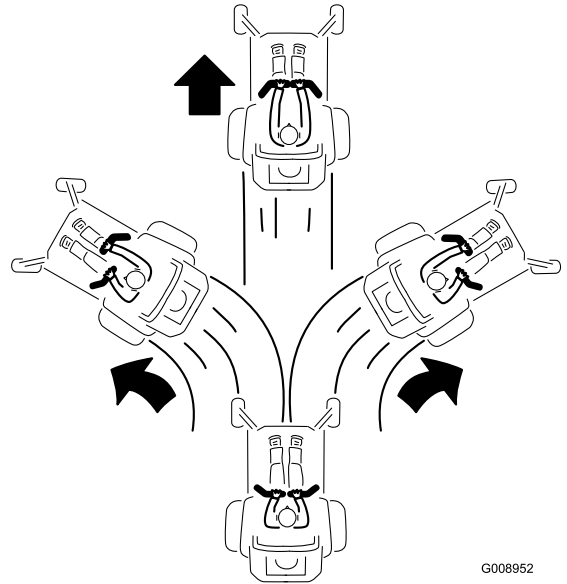


그림 23

후진

참고: 후진하거나 회전할 때 항상 주의하십시오.

1. 레버를 중앙, 잠금 해제 위치로 이동합니다.
2. 후진하려면 모션 제어 레버를 천천히 뒤로 당깁니다(그림 24).

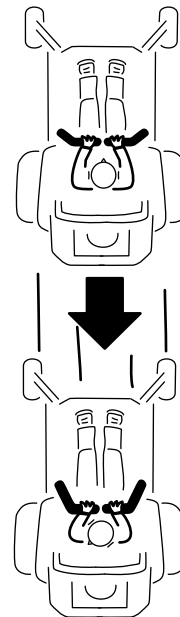


그림 24

Smart Speed™ 제어 시스템 사용

운전석 아래에 있는 Smart Speed™ 제어 시스템 레버를 사용하면 운전자는 전정, 견인, 예초 등 3가지 이동 속도로 장비를 운전할 수 있습니다(그림 25).

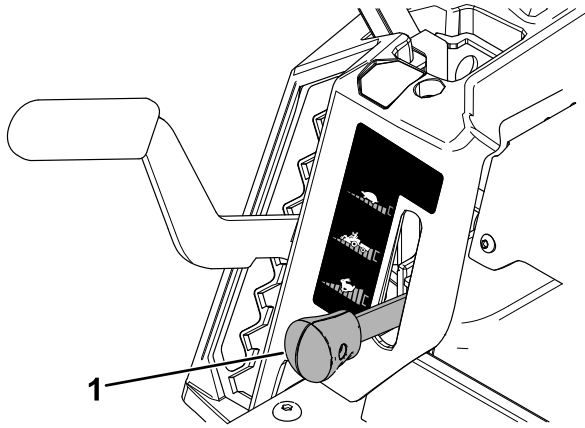


그림 25

g293338

1. Smart-Speed 레버

변속하려면 다음과 같이 하십시오.

1. 모션 제어 레버를 중립 위치 및 바깥쪽으로 PARK(주차) 위치로 옮깁니다.
2. 블레이드 제어 스위치를 해제합니다.
3. 레버를 원하는 위치로 조정합니다.

다음 예시는 권장하는 하나의 방법일 뿐입니다. 조정값은 잔디 유형, 수분 함유량, 잔디의 높이에 따라 달라집니다.

사용 권장:	전정	견인	예초
주차	X		
무겁고 젖은 잔디	X		
교육	X		
잔디 전정	X		
잔디 수거		X	
멀칭		X	
부속 장치 견인		X	
일반 예초			X
장비 이동			X

전정

최저 속도입니다. 다음과 같은 경우 이 속도를 사용하십시오.

- 주차
- 무겁고 젖은 잔디의 예초 작업

- 교육
- 잔디 전정

견인

중간 속도입니다. 다음과 같은 경우 이 속도를 사용하십시오.

- 잔디 수거
- 멀칭
- 부속 장치 견인

예초

최고 속도입니다. 다음과 같은 경우 이 속도를 사용하십시오.

- 일반 예초
- 장비 이동

측면 배출 장치 사용

본 장비에는 예지물을 측면과 아래쪽 잔디 방향으로 분산시키는 여닫이식 잔디 디플렉터가 장착되어 있습니다.

⚠ 위험

잔디 디플렉터, 배출 커버, 완전한 잔디 캡처 어셈블리가 없으며 작업자 등이 블레이드와 접촉하거나 던져지는 잔해물에 노출될 수 있습니다. 회전하는 모어 블레이드와 배출되는 잔해물에 접촉하면 부상을 당하거나 사망할 수 있습니다.

- 잔디 디플렉터는 잔해물을 잔디 방향으로 유도하므로 모어 데크에서 잔디 디플렉터를 제거하지 마십시오. 잔디 디플렉터가 손상되었다면 즉시 교환하십시오.
- 모어 데크 아래에 손이나 발을 두지 마십시오.
- 블레이드 제어 스위치(PTO)를 OFF(꺼짐) 위치로 이동하고, 키 스위치를 OFF(꺼짐) 위치로 돌린 다음 키 스위치에서 키를 빼지 않은 경우, 배출 영역이나 모어 블레이드를 청소하지 마십시오.
- 잔디 디플렉터가 아래 방향인지 확인하십시오.

예고 조정

참고: 이동 위치는 **그림 26**과 같이 최고 예고 위치 또는 114 mm 예고입니다.

예고를 13 mm 간격으로 38~114 mm까지 조정할 수 있습니다. 운전석 우측에 있는 레버로 예고를 제어합니다(**그림 26**).

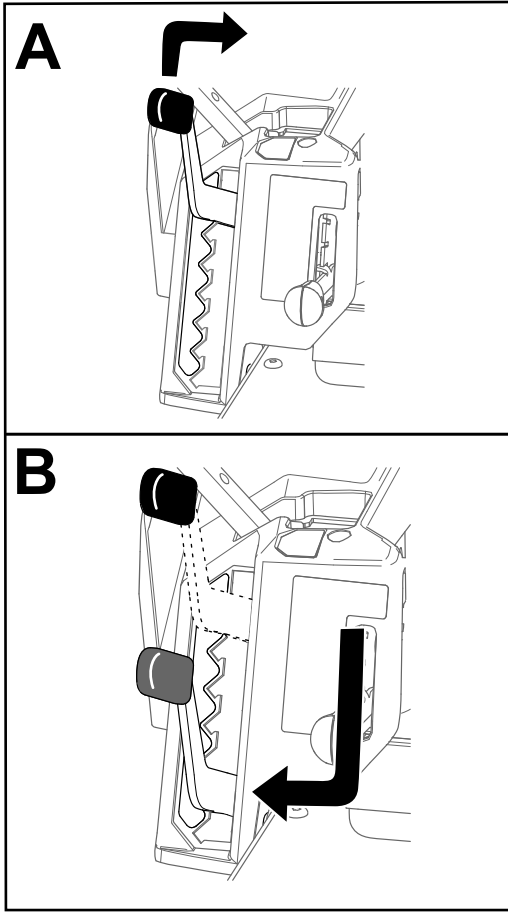


그림 26

g296586

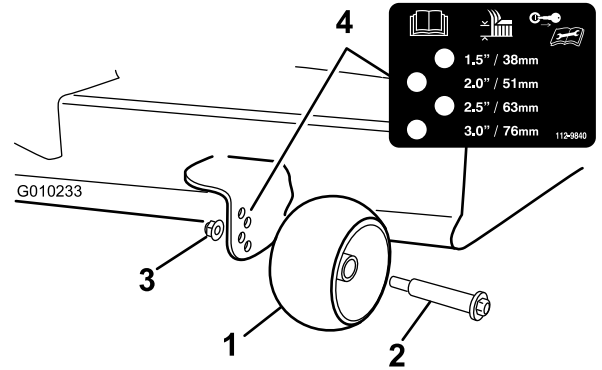


그림 27

g010233

- | | |
|--------------|-----------|
| 1. 스킨핑 방지 롤러 | 3. 플랜지 너트 |
| 2. 볼트 | 4. 구멍 간격 |

운영 팁

고속 스톱 설정

최상의 예초 작업과 최적의 공기 순환을 위해 엔진을 FAST(고속) 위치로 작동합니다. 잔디를 완전히 깎기 위해서 공기가 필요하므로, 모어 데크가 잘리지 않은 잔디를 완전히 돌려쌀 정도로 예고를 낮추지 마십시오. 항상 모어 데크 한쪽에 잘리지 않은 잔디가 없도록 하여 모어 데크에 공기가 흡입되도록 하십시오.

최초의 잔디 예초

모어 데크의 예고가 균등하지 않은 지면을 깎아내지 않도록 잔디를 일반보다 좀 더 높게 자릅니다. 일반적으로 과거에 사용된 예고가 최상의 값입니다. 15 cm 이상의 잔디를 깎을 경우, 원하는 예초 품질을 얻기 위해 잔디를 두 번 깎아야 합니다.

잔디 블레이드의 1/3로 예초하기

잔디 블레이드의 약 1/3로 예초하는 것이 좋습니다. 잔디가 희박하게 자랐거나, 잔디가 천천히 자라는 늦은 가을에 작업하지 않는 한, 그 이상의 예초는 권장하지 않습니다.

예초 방향의 변경

잔디를 똑바로 키우기 위해 예초 방향을 변경하십시오. 이렇게 하면 또한 예지물을 분산시키도록 돕고 분해와 시비 환경을 향상시킵니다.

정확한 간격으로 예초하기

잔디는 계절에 따라 연중 다른 속도로 자랍니다. 같은 예고를 유지하려면 봄 초에 더 자주 예초하십시오. 여름 중순에 잔디에 천천히 자라므로 덜 자주 예

스킨핑 방지 롤러 조정

예고를 조정할 때 스킨핑 방지 롤러의 높이를 조정하십시오.

참고: 정상적인 평평한 예초 구역에서 롤러가 지면에 닿지 않도록 스킨핑 방지 롤러를 조정합니다.

1. 평지에 장비를 주차하고, 블레이드 제어 스위치를 해제한 다음 모션 제어 레버를 바깥쪽으로 하여 PARK(주차) 위치로 옮깁니다.
2. 엔진을 끄고 키를 빼고 나서 움직이는 모든 부품이 멈출 때까지 기다렸다가 운전석에서 내립니다.
3. 스킨핑 방지 롤러를 조정하여 가장 근접한 예고 위치와 일치시킵니다(**그림 27**).

초해도 됩니다. 오랫동안 예초 작업을 할 수 없다면, 첫 번째는 높은 예고로 작업하고, 2일 후에 낮은 예고로 다시 예초합니다.

저속 커팅 설정

예초 품질을 개선하려면 특정 상황에서 저속 이동을 사용하십시오.

너무 낮은 예고 방지

울퉁불퉁한 잔디를 예초할 때, 예고를 높여 잔디 벗겨짐을 방지하십시오.

장비 정지

예초 작업 중에 장비의 전진을 멈출 경우, 잔디에 예지물 덩어리가 떨어질 수 있습니다. 이런 경우를 피하기 위해, 블레이드를 체결한 상태에서 이전에 예초한 구역으로 이동하거나, 앞으로 전진할 때 모어 데크를 분리할 수 있습니다.

모어 데크의 밀면 청소

장비를 사용한 다음 모어 데크의 밀면에서 예지물과 먼지를 청소하십시오. 잔디와 먼지가 모어 데크 내부에 쌓이면 예초 품질이 떨어집니다.

블레이드 유지보수

날카로운 블레이드는 잔디가 뜯기거나 분쇄되지 않으면서 깔끔하게 커팅할 수 있으므로, 예초 시즌 중에 블레이드를 날카롭게 유지하십시오. 잔디가 뜯기거나 분쇄되면 가장 자리가 갈색으로 변하면서 성장을 느리게 하고 질병에 걸릴 위험이 커집니다. 작업 후 모어 블레이드의 날카로운 정도를 확인하고 마모되거나 손상되지 않았는지 점검하십시오. 필요시 흙집에 출질을 하고 블레이드를 날카롭게 합니다. 블레이드가 손상되거나 마모되면, Toro 순정 블레이드로 즉시 교체하십시오.

작업 후

작동 후 안전성

일반적인 안전성

- 엔진을 끄고 키를 빼고 나서 움직이는 모든 부품이 멈출 때까지 기다렸다가 운전석에서 내리십시오. 장비가 식은 후에 장비를 정비, 조정, 청소 또는 보관하십시오.
- 커팅 유닛, 머플러, 드라이브, 잔디 캐처 및 엔진에 붙어 있는 잔디와 부스러기를 제거하여 화재를 예방하십시오. 흘린 오일이나 연료를 청소하십시오.
- 장비를 보관하거나 운반할 때는 키를 제거하십시오.

장비 청소

서비스 간격: 매번 사용 후

중요: 연성 세제와 물로 장비를 세척할 수 있습니다. 장비를 힘을 주어 닦지 마십시오. 특히 제어판 근처, 시트 아래, 엔진, 유압 펌프, 모터 근처에서는 물을 과도하게 사용하지 마십시오.

- 평지에 장비를 주차하고, 블레이드 제어 스위치를 해제한 다음 모션 제어 레버를 바깥쪽으로 하여 PARK(주차) 위치로 옮깁니다.
- 엔진을 끈 다음 움직이는 모든 부품이 멈출 때까지 기다렸다가 운전석에서 내립니다.
- 커팅 유닛, 머플러, 구동 장치, 잔디 캐처 및 엔진에 붙어 있는 잔디와 부스러기를 제거하십시오.

참고: 데크 세척 피팅 사용법에 대한 정보는 [모어 데크의 밀면 세척 \(페이지 45\)](#)을 참조하십시오.

손으로 장비 밀기

이 장비에는 전동 브레이크 장치가 장착되어 있으므로 장비를 밀려면 키를 RUN(운행) 위치에 놓아야 합니다. 전기 브레이크를 해제하려면 배터리를 충전하고 작동시켜야 합니다.

- 평지에 장비를 주차하고, 블레이드 제어 스위치를 해제한 다음 모션 제어 레버를 바깥쪽으로 하여 PARK(주차) 위치로 옮깁니다.
- 엔진을 끈 다음 움직이는 모든 부품이 멈출 때까지 기다렸다가 운전석에서 내립니다.
- 엔진 양쪽 프레임에 있는 바이패스 레버를 찾습니다.
- 슬롯 구멍을 통해 양쪽 바이패스 레버를 앞으로 옮긴 다음 내려서 제자리에 고정합니다(그림 28).

⚠ 경고

뜨거운 표면에 닿으면 사람이 다칠 수 있습니다.

손, 발, 얼굴, 옷 등 신체 부위를 엔진 머플러 및 기타 뜨거운 표면에 가까이 하지 마십시오.

⚠ 경고

바이패스 레버가 슬롯 앞쪽으로 잠기면 의도치 않게 장비가 움직여 운전자 또는 주변 사람들이 부상을 당할 수 있습니다.

장비를 이동한 후 바이패스 레버를 후방으로 잠그십시오.

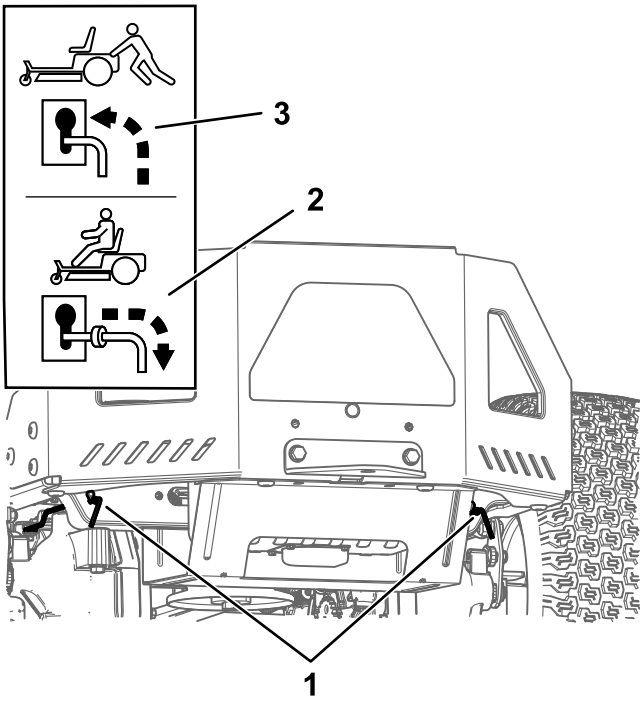


그림 28

g333873

1. 바이패스 레버 위치
2. 장비를 작동하기 위한 레버 위치
3. 장비를 밀기 위한 레버 위치

5. 점화 스위치를 RUN(작동) 위치로 돌리고 동작 제어 레버 하나를 PARK(주차) 위치 바깥으로 옮겨 주차 브레이크를 해제합니다.

참고: 장비의 시동을 걸지 마십시오.

6. 원하는 대로 장비를 이동하십시오.

중요: 항상 손으로 장비를 미십시오. 장비가 손상될 수 있으므로 장비를 견인하지 마십시오.

7. 모션 제어 레버를 바깥쪽으로 하여 PARK(주차) 위치로 옮깁니다.
8. 키를 OFF(꺼짐) 위치로 돌리고 배터리를 방전을 방지하십시오.
9. 양쪽 바이패스 레버를 슬롯 구멍을 통해 후방 아래쪽으로 움직여 고정합니다.

장비 운반

헤비 듀티 트레일러나 트럭을 사용하여 장비를 운반합니다. 하나의 전폭 램프를 사용하십시오. 트레일러나 트럭에 법에서 규정하는 모든 필수 브레이크, 표시등 및 표지가 있는지 확인하십시오. 모든 안전 수칙을 주의 깊게 읽으십시오. 이 내용을 잘 알아 두면 자신이나 주변 사람들이 다치는 것을 막을 수 있습니다. 트레일러 및 장비 고정 요건에 대한 현지 규정을 참조하십시오.

⚠ 경고

방향 지시등, 표시등, 반사 마크, 저속 차량 표시등이 없이 도로나 길을 주행하면 위험하며 사람이 다치는 사고가 발생할 수 있습니다.

공도나 길에서 장비를 주행하지 마십시오.

트레일러 선택

⚠ 경고

장비를 트레일러나 트럭에 상차하면 전복 가능성이 커지며, 심하게 다치거나 사망하는 사고가 발생할 수 있습니다(그림 29).

- 한 개의 전폭 램프만 사용하십시오. 장비의 각 측면에서 개별 램프를 사용하지 마십시오.
- 램프와 지면 사이 또는 램프와 트레일러나 트럭 사이 각도가 15도를 넘지 않아야 합니다.
- 램프 길이가 트레일러 또는 트럭 화물칸의 지상고보다 적어도 4배가 되도록 하십시오. 램프 각도가 평평한 지상에 대해 15도 이상 되지 않도록 하십시오.

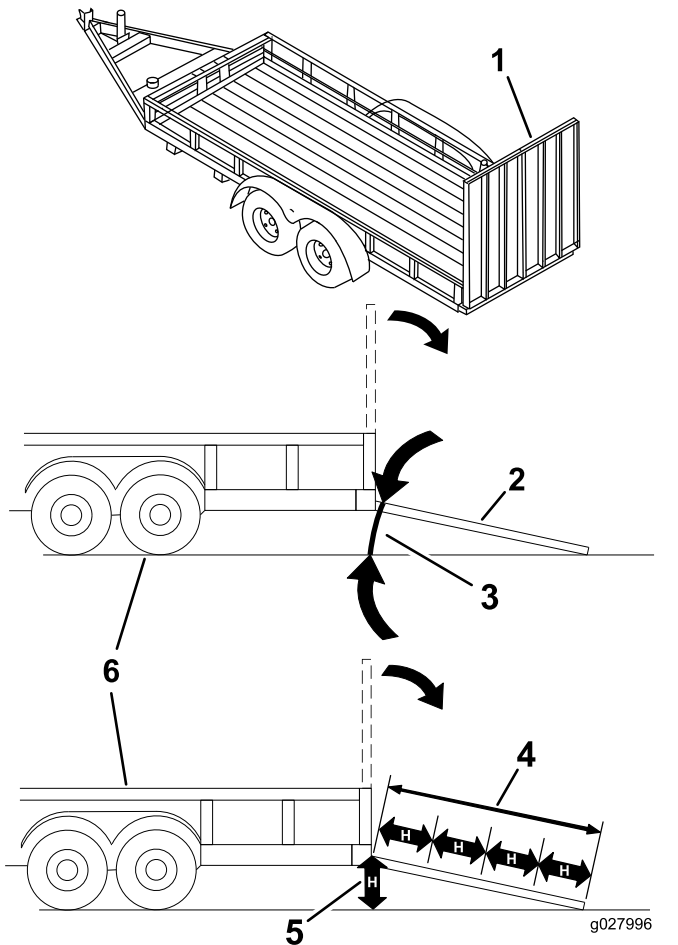


그림 29

- | | |
|----------------------|--|
| 1. 접힌 위치 전폭 램프 | 4. 램프가 트레일러 또는 트럭 화물칸의 지상고보다 적어도 4배가 되도록 합니다 |
| 2. 적하 위치의 전폭 램프 축 면도 | 5. H = 트럭 또는 트럭 화물칸의 지상고 |
| 3. 15도 이하임 | 6. 트레일러 |

장비 실기

⚠ 경고

장비를 트레일러나 트럭에 실으면 뒤집힐 가능성이 커지며, 심하게 다치거나 사망하는 사고가 발생할 수 있습니다.

- 램프 위에서 장비를 운전할 때 매우 주의하십시오.
- 장비를 후진하여 램프 위로 실고 전진하여 램프를 내려갑니다.
- 장비를 램프 위에서 운전할 때 갑자기 가속하거나 감속하지 마십시오. 제어력을 상실하거나 전복될 수 있습니다.

1. 트레일러를 사용하는 경우 트레일러를 견인 차량에 연결하고 안전 체인을 연결합니다.

2. 해당되는 경우, 트레일러 브레이크와 라이트를 연결합니다.
3. 램프를 내리고 램프와 지상 사이의 각도가 15도 이하인지 확인하십시오(그림 29).
4. 장비를 후진하여 램프 위로 올립니다(그림 30).

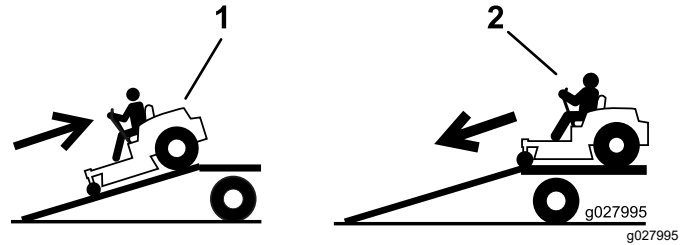


그림 30

1. 장비를 후진하여 램프 위로 올립니다.
2. 장비를 전진하여 램프 아래로 내립니다.

5. 엔진을 끄고 키를 뺀 다음 모션 제어 레버를 바깥쪽으로 하여 PARK(주차) 위치로 옮깁니다.
6. 스트랩, 체인, 케이블 또는 로프로 장비의 전방 캐스터 휠과 후방 프레임 근방을 단단히 묶습니다(그림 31). 고정 요건에 대한 현지 규정을 참조하십시오.

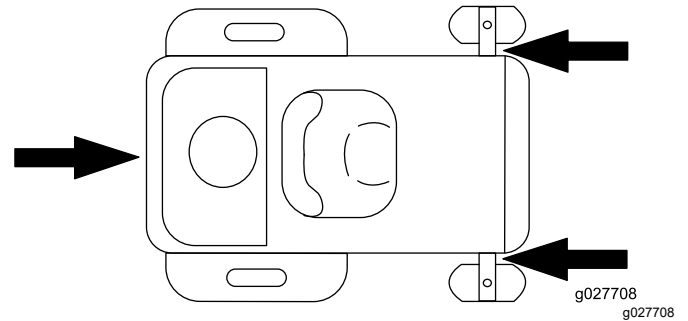


그림 31

1. 결박 지점

장비 하역

1. 램프를 내리고 램프와 지상 사이의 각도가 15도 이하인지 확인하십시오(그림 29).
2. 램프 아래로 장비를 전진합니다(그림 30).

유지보수

참고: 정상 운전 위치에서 장비의 좌측과 우측을 판단하십시오.

유지관리 안전성

- 스위치에 키를 꽂아 두면 누군가 우발적으로 엔진을 작동시켜 운전자나 주변에 있는 사람에게 중상을 입힐 수 있습니다. 유지보수를 실시하기 전에 스위치에서 키를 빼십시오.
- 운전석을 떠나기 전에 다음을 이행하십시오:
 - 장비를 평지에 주차합니다.
 - 구동 장치를 분리합니다.
 - 주차 브레이크를 체결합니다.
 - 엔진을 끄고 키를 뺍니다.
 - 장비를 관리하기 전에 장비 구성 부품을 식히십시오.
- 숙련되지 않은 사람이 장비를 정비하게 하지 마십시오.
- 손과 발이 움직이는 부품 또는 뜨거운 표면에 닿지 않게 하십시오. 가능하다면 엔진 작동 중에는 조정을 가하지 마십시오.
- 에너지가 축적된 부품의 압력은 조심스럽게 빼십시오.
- 주차 브레이크 작동 상태를 자주 점검하십시오. 필요한 만큼 조정하고 정비합니다.
- 안전 장치를 개조하지 마십시오. 적절하게 작동하는지 정기적으로 점검하십시오.
- 커팅 유닛, 머플러, 구동 장치, 잔디 캐처 및 엔진룸에 붙어 있는 잔디와 부스러기를 제거하여 화재를 예방하십시오.
- 흘린 오일이나 연료를 청소하고 연료가 묻은 부스러기를 제거하십시오.
- 유압 또는 기계식 잭으로 장비를 지탱하지 마십시오. 장비를 들어 올릴 때에는 잭 스탠드로 장비를 지탱하십시오.
- 모든 부품을 양호한 작동 상태로 유지하고 모든 기계 부품, 특히 블레이드 부속 장치 하드웨어를 단단히 조이십시오. 닳거나 손상된 데칼은 모두 교체하십시오.
- 장비를 수리하기 전에 배터리 음극 단자에서 케이블을 분리하십시오.
- 최고의 성능을 위해 순정 **Toro** 교체용 부품 및 액세서리만 사용하십시오. 다른 제조사에서 만든 교체 부품 및 액세서리는 위험할 수 있으며, 그러한 제품을 사용하면 제품 보증이 무효가 될 수 있습니다.

권장 유지보수 일정

유지보수 서비스 간격	유지보수 절차
처음 8시간 후	<ul style="list-style-type: none"> 엔진 오일을 교환합니다.
매번 사용하기 전 또는 매일	<ul style="list-style-type: none"> 안전 인터록 시스템을 점검합니다. 에어 클리너에 더럽거나, 느슨해졌거나, 손상된 부품이 있는지 점검하십시오. 엔진 오일 레벨 점검. 흡기 스크린을 청소합니다. 블레이드를 점검합니다. 잔디 디플렉터의 손상 여부를 점검합니다.
매번 사용 후	<ul style="list-style-type: none"> 커팅 유닛, 머플러, 구동 장치, 잔디 캐처 및 엔진에 붙어 있는 잔디와 부스러기를 제거하십시오. 모어 데크 하우징을 청소합니다.
매 25시간	<ul style="list-style-type: none"> 캐스터 휠 베어링에 그리스를 칠합니다(모래가 많은 토양 환경에서는 더 자주). 타이어 공기압을 점검합니다. 벨트의 마모 상태 또는 균열 여부를 점검하십시오.
매 100시간	<ul style="list-style-type: none"> 엔진 오일을 교환합니다 (이물질이나 먼지가 많은 환경에서는 좀 더 자주 해야 함). 정화 플러그를 교환 또는 청소하고 간극을 조정합니다. 인라인 연료 필터를 교환합니다.
100시간마다 또는 매년 (선도래 기준)	<ul style="list-style-type: none"> 종이 에어 클리너 엘리먼트를 교환합니다(이물질이나 먼지가 많은 환경에서는 좀 더 자주).
매 200시간	<ul style="list-style-type: none"> 엔진 오일 필터를 교환합니다 (이물질이나 먼지가 많은 환경에서는 좀 더 자주 해야 함).

유지보수 서비스 간격	유지보수 절차
매 300시간	<ul style="list-style-type: none"> • 밸브 간격을 점검하고 조정합니다. 지정 서비스점에 문의합니다.
보관하기 전	<ul style="list-style-type: none"> • 배터리를 충전하고 배터리 케이블을 분리합니다. • 보관하기 전에 상기에 설명된 모든 유지관리 절차를 수행하십시오. • 얼룩진 표면에 페인트를 칠합니다.

중요: 추가 유지보수 절차는 엔진 사용 설명서를 참조하십시오.

⚠ 주의

스위치에 키를 꽂아 둔 채로 놔두면 누군가 우발적으로 엔진을 작동시켜 운전자나 주위에 있는 다른 사람에게 중상을 입힐 수 있습니다.

유지보수 작업을 진행하기 전에 엔진을 끄고 스위치에서 키를 뺍니다.

사전 유지보수 절차

장비 올리기

장비를 들어 올릴 때 잭 스탠드를 사용하여 장비를 지탱하십시오.

⚠ 경고

하단 머플러 실드로 장비를 지탱하면 실드가 손상되어 장비가 떨어져 작업자 또는 주변 사람들이 다칠 수 있습니다(그림 32).

하단 머플러 실드를 사용하여 장비를 들어 올리거나 지탱하지 마십시오.

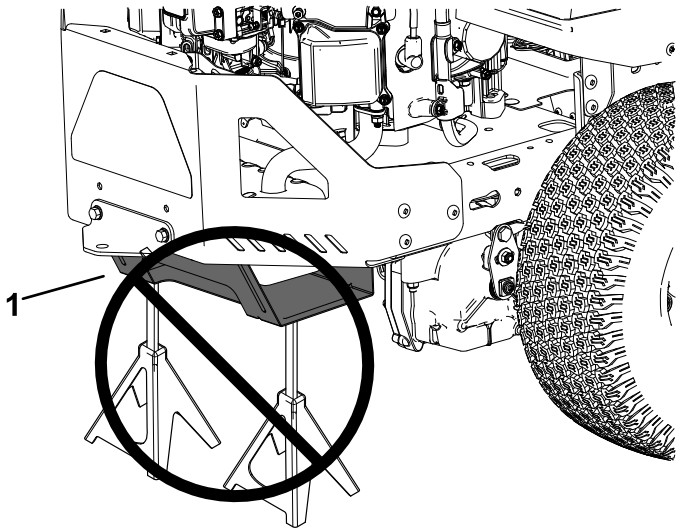


그림 32

g299647

1. 하단 머플러 실드

윤활

베어링에 그리스 칠하기

서비스 간격: 매 25시간—캐스터 휠 베어링에 그리스를 칠합니다(모래가 많은 토양 환경에서는 더 자주).

그리스 유형: 리튬 그리스 2호

1. 평지에 장비를 주차하고, 블레이드 제어 스위치를 해제한 다음 모션 제어 레버를 바깥쪽으로 하여 PARK(주차) 위치로 옮깁니다.
2. 엔진을 끄고 키를 빼고 나서 움직이는 모든 부품이 멈출 때까지 기다렸다가 운전석에서 내립니다.
3. 헝겊으로 그리스 피팅을 닦아 냅니다(그림 33).

참고: 피팅 앞의 페인트를 벗겨 냅니다.

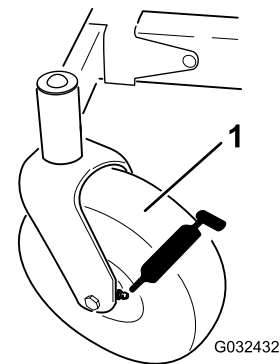


그림 33

g032432

1. 전방 캐스터 타이어
4. 그리스 건을 각 피팅에 연결합니다(그림 33).
5. 그리스가 베어링 밖으로 흐를 때까지 피팅에 그리스를 펌핑합니다.
6. 빠져나온 그리스를 닦아내십시오.

엔진 유지보수

합니다(이물질이나 먼지가 많은 환경에서는 좀 더 자주).

엔진 안전성

- 손, 발, 얼굴, 기타 신체 부위, 옷 등을 머플러 및 기타 뜨거운 표면에 가까이 하지 마십시오. 유지보수 작업을 하기 전에 엔진 구성 부품을 식히십시오.
- 엔진 조속기 속도를 변경하거나 엔진 속도를 과도하게 올리지 마십시오.

에어 클리너 정비

서비스 간격: 매번 사용하기 전 또는 매일

참고: 작동 조건이 먼지나 모래가 극단적으로 많은 경우, 에어 클리너를 더 자주 점검하십시오(몇 시간마다).

에어 클리너 종이 엘리먼트 제거

1. 평지에 장비를 주차하고, 블레이드 제어 스위치를 해제한 다음 모션 제어 레버를 바깥쪽으로 하여 PARK(주차) 위치로 옮깁니다.
2. 엔진을 끄고 키를 빼고 나서 움직이는 모든 부품이 멈출 때까지 기다렸다가 운전석에서 내립니다.
3. 에어 클리너 커버 주변을 청소하여 먼지가 엔진에 침투하여 손상을 일으키지 않도록 합니다.
4. 호스 클램프를 풀고 종이 엘리먼트를 분리합니다(그림 34).

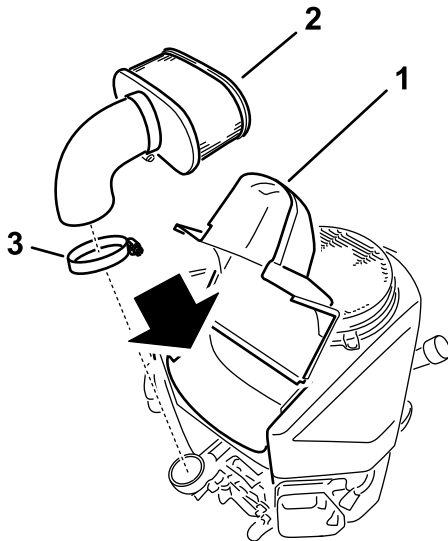


그림 34

g207139

1. 커버
2. 종이 엘리먼트
3. 호스 클램프

종이 에어 클리너 엘리먼트 정비

서비스 간격: 100시간마다 또는 매년(선도래 기준)— 종이 에어 클리너 엘리먼트를 교환

1. 종이 엘리먼트를 가볍게 쳐서 먼지를 제거하여 청소합니다.

참고: 종이 엘리먼트가 너무 더러울 경우 새 것으로 교체합니다.

2. 필터 엘리먼트에 파열, 오일막 또는 고무 씰의 손상이 있는지 검사합니다.

3. 손상된 종이 엘리먼트는 교체합니다.

중요: 종이 필터를 청소하지 마십시오.

엔진 오일 정비

엔진 오일 규격

오일 유형: 세제 오일(API 서비스 SF, SG, SH, SJ, 또는 SL 등급)

크랭크케이스 용량: 1.8 L(필터 제외); 2.1 L(필터 포함)

점도: 아래 표를 참조하십시오.

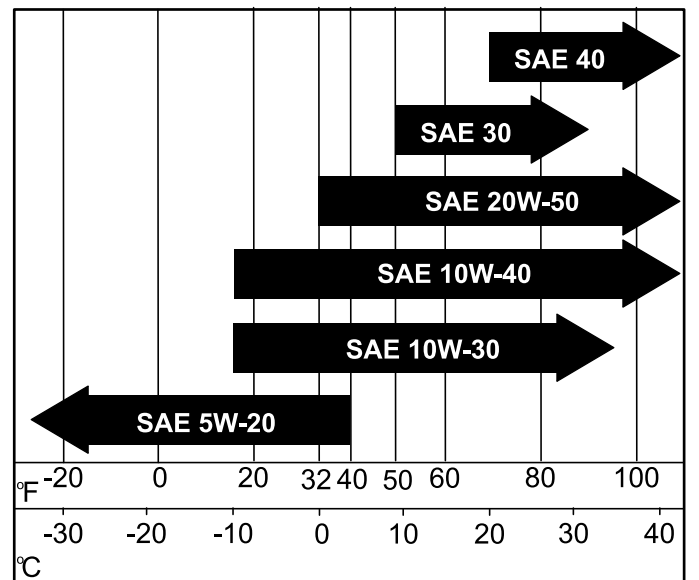


그림 35

g331234

엔진 오일 레벨 점검

서비스 간격: 매번 사용하기 전 또는 매일

참고: 엔진이 식었을 때 오일을 점검하십시오.

중요: 엔진 크랭크케이스에 오일을 과도하게 주입하거나 모자라게 주입한 상태에서 엔진을 가동하면 엔진이 손상될 수 있습니다.

1. 평지에 장비를 주차하고, 블레이드 제어 스위치를 해제한 다음 모션 제어 레버를 바깥쪽으로 하여 PARK(주차) 위치로 옮깁니다.

- 엔진을 끄고 키를 빼고 나서 움직이는 모든 부품이 멈출 때까지 기다렸다가 운전석에서 내립니다.

참고: 엔진을 식혀 오일이 충분한 시간 동안 수거통에 배출되도록 하십시오.

- 오일 주입구와 계량봉을 분리하기 전에 엔진의 먼지, 잔디 예지물 등을 치우고 주위를 청소하십시오(그림 36).

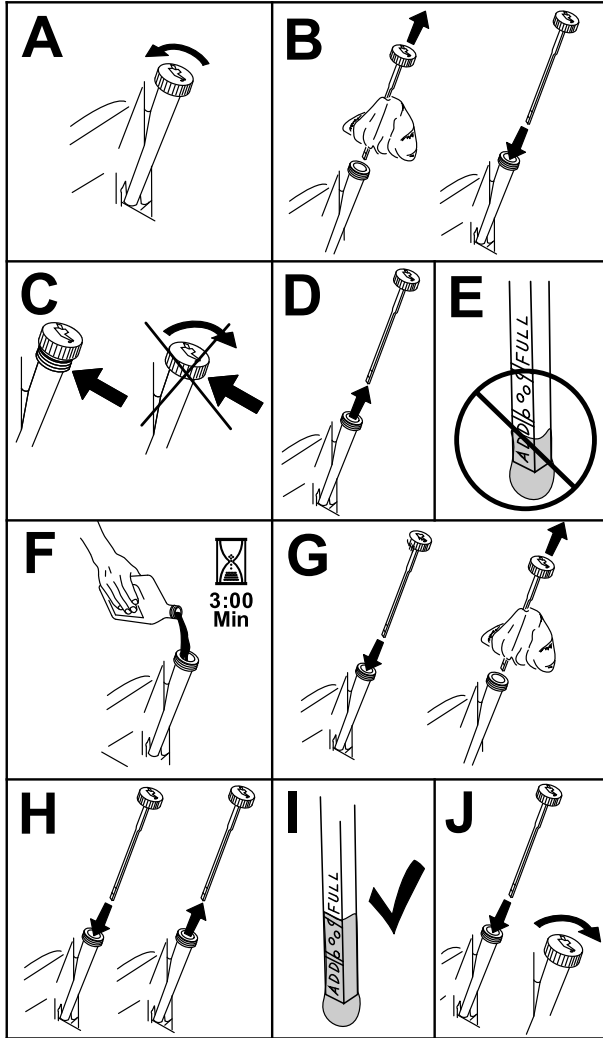
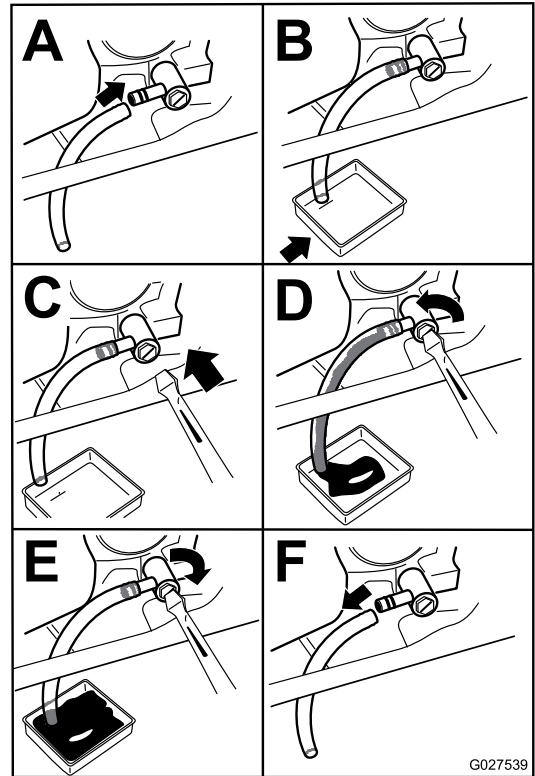


그림 36

g307458

- 엔진을 끄고 키를 빼고 나서 움직이는 모든 부품이 멈출 때까지 기다렸다가 운전석에서 내립니다.

- 엔진에서 오일을 배출합니다(그림 37).



G027539

g027539

그림 37

- 지정된 오일 약 80%를 필터 튜브에 천천히 붓고 Full(가득 참) 마크까지 오일을 천천히 보충합니다(그림 38).

엔진 오일 교환

서비스 간격: 처음 8시간 후—엔진 오일을 교환합니다.

매 100시간—엔진 오일을 교환합니다 (이물질이 나 먼지가 많은 환경에서는 좀 더 자주 해야 함).

- 장비를 주차할 때 배출 쪽을 반대쪽보다 조금 낮게 하여 오일을 완전히 배출합니다.
- 브레이크 제어 스위치(PTO)를 해제하고, 모션 제어 레버를 바깥쪽으로 하여 PARK(주차) 위치로 옮깁니다.

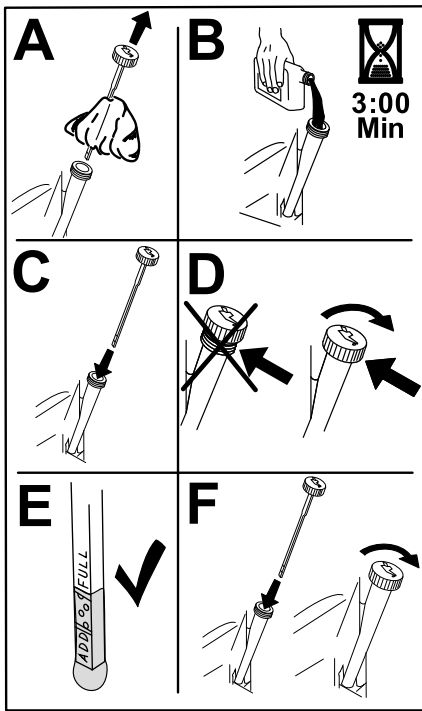


그림 38

g235264

6. 사용한 오일은 재활용 센터에서 폐기합니다.

엔진 오일 필터 교환

서비스 간격: 매 200시간—엔진 오일 필터를 교환합니다 (이물질이나 먼지가 많은 환경에서는 좀 더 자주 해야 함).

1. 엔진에서 오일을 배출합니다. [엔진 오일 교환 \(페이지 31\)](#)을 참조하십시오.
2. 엔진 오일 필터를 교환합니다([그림 39](#)).

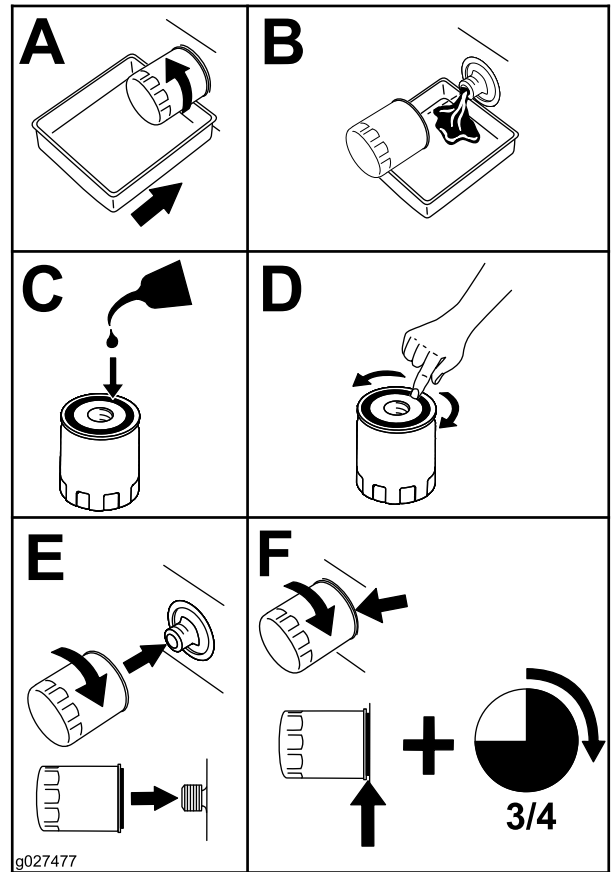


그림 39

g027477

참고: 오일 필터 개스킷이 엔진에 닿을 때까지 기다린 다음 오일 필터를 3/4바퀴 조입니다.

3. 크랭크케이스에 적절한 유형의 새 오일을 주입합니다([그림 38](#)).

정화 플러그 정비

서비스 간격: 매 100시간

정화 플러그를 설치하기 전에 전극의 중앙과 측면 사이의 공극이 정확한지 확인하십시오. 정화 플러그 렌치를 사용하여 정화 플러그를 분리 및 장착하고, 간극 조정 공구나 필터 게이지를 사용하여 공극을 점검하고 조정합니다. 필요 시 새로운 정화 플러그를 장착합니다.

정화 플러그 종류: NGK® BPR4ES

공극: 0.75 mm

정화 플러그 분리

1. 평지에 장비를 주차하고, 블레이드 제어 스위치를 해제한 다음 모션 제어 레버를 바깥쪽으로 하여 PARK(주차) 위치로 옮깁니다.
2. 엔진을 끄고 키를 빼고 나서 움직이는 모든 부품이 멈출 때까지 기다렸다가 운전석에서 내립니다.

- 플러그 베이스 주변을 청소하여 엔진에 먼지나 부스러기가 들어가지 않도록 합니다.
- 점화 플러그를 뺍니다(그림 40).

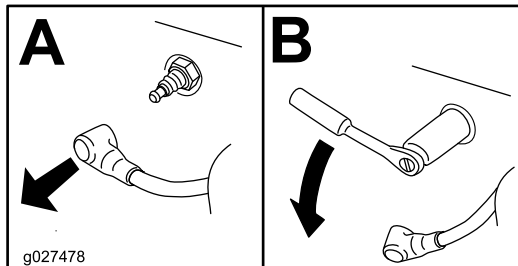


그림 40

점화 플러그 장착

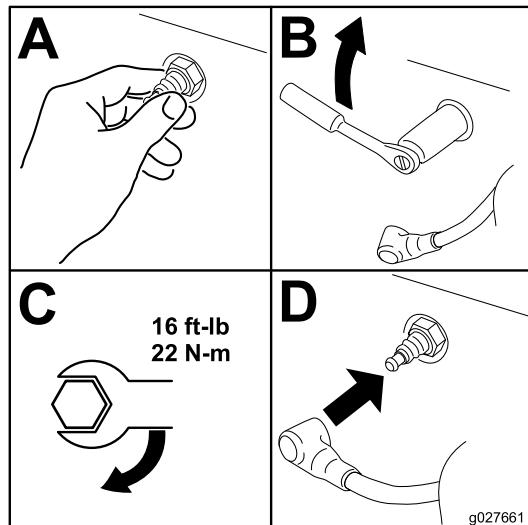


그림 42

점화 플러그 점검

중요: 점화 플러그를 청소하지 마십시오. 검정색 코팅이 있거나, 전극이 닳았거나, 오일이 입혀져 있거나, 깨진 경우, 점화 플러그를 항상 교체하십시오.

절연체에 약간 갈색이나 회색이 보이면 엔진이 정상적으로 작동한 것입니다. 에어 클리너가 더러우면 절연체에 검정 코팅이 나타납니다.

공극을 0.75 mm로 설정합니다.

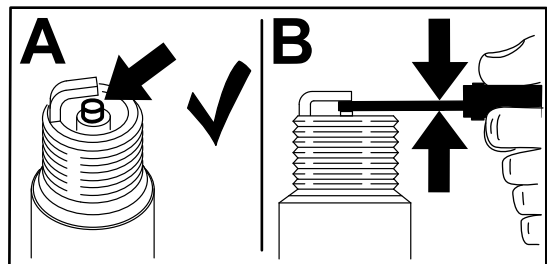


그림 41

냉각 시스템 청소

- 평지에 장비를 주차하고, 블레이드 제어 스위치를 해제한 다음 모션 제어 레버를 바깥쪽으로 하여 PARK(주차) 위치로 옮깁니다.
- 엔진을 끄고 키를 빼고 나서 움직이는 모든 부품이 멈출 때까지 기다렸다가 운전석에서 내립니다.
- 엔진에서 에어 필터를 분리합니다.
- 엔진 보호대를 제거합니다.
- 부스러기가 공기 흡입구에 들어가지 않도록 에어 필터를 필터 베이스에 설치합니다.
- 부품의 잔해물과 잔디를 청소합니다.
- 에어 필터를 제거하고 엔진 보호대를 장착합니다.
- 에어 필터를 장착합니다.

연료 시스템 유지보수

⚠ 위험

특정 환경에서 연료는 가연성이 극히 높으며 쉽게 폭발할 수 있습니다. 연료로 인한 화재나 폭발은 자신과 타인에게 화상을 입힐 수 있으며 재산상의 피해를 초래할 수도 있습니다.

퓨즈와 관련된 주의 사항의 전체 목록은 **연료 안전성 (페이지 14)**를 참조하십시오.

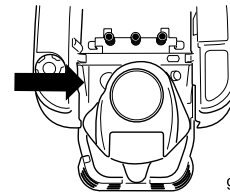
인라인 연료 필터의 교환

서비스 간격: 매 100시간—인라인 연료 필터를 교환합니다.

연료 라인에서 필터를 제거한 다음 더러운 필터를 장착하지 마십시오.

1. 평지에 장비를 주차하고, 블레이드 제어 스위치를 해제한 다음 모션 제어 레버를 바깥쪽으로 하여 **PARK(주차)** 위치로 옮깁니다.
2. 엔진을 끄고 키를 빼고 나서 움직이는 모든 부품이 멈출 때까지 기다렸다가 운전석에서 내립니다. 엔진이 식을 때까지 기다립니다.
3. 필터를 교체합니다(**그림 43**).

참고: 교체용 필터의 흐름 방향 화살표가 엔진을 가리키도록 하십시오.



g027590

g027590

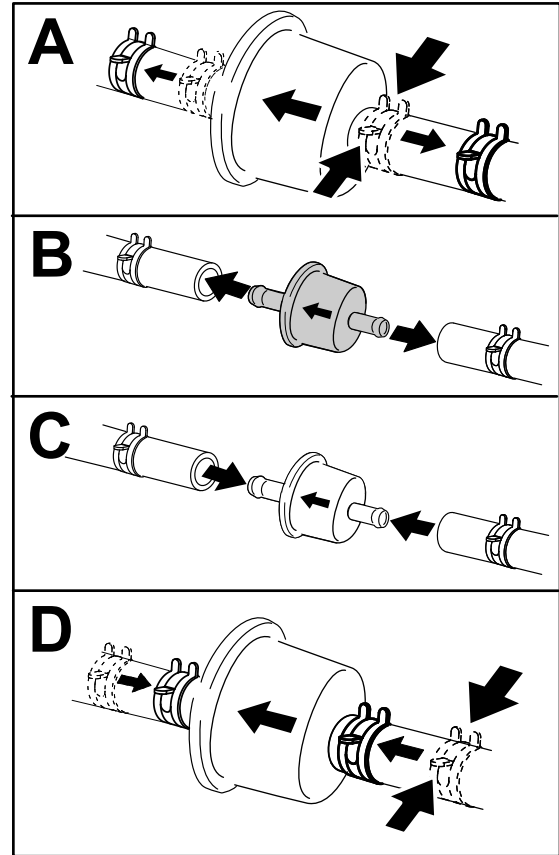


그림 43

g333995

전기 시스템 유지보수

전기 시스템 안전성

- 장비를 수리하기 전에 배터리 음극 단자에서 케이블을 분리하십시오.
- 불뚝이나 화염이 없으며 통풍이 잘 되는 개방된 곳에서 배터리를 충전하십시오. 충전기를 배터리에 연결하거나 연결 해제하기 전에 충전기 플러그를 뽑으십시오. 보호복을 입고 절연된 도구를 사용하십시오.

배터리 정비

배터리 분리

⚠ 경고

배터리 단자나 금속 도구가 금속 장비 구성품에 닿으면 단락되어 불뚝이 될 수 있습니다. 불꽃이 배터리 가스를 폭발시켜 개인 상해로 이어질 수 있습니다.

- 배터리를 제거하거나 장착할 때에는 배터리 단자가 장비의 금속 부품에 닿지 않도록 하십시오.
- 배터리 단자와 장비의 금속 부품 사이에서 금속 도구가 단락되지 않도록 하십시오.

- 평지에 장비를 주차하고, 블레이드 제어 스위치를 해제한 다음 모션 제어 레버를 바깥쪽으로 하여 PARK(주차) 위치로 옮깁니다.
- 엔진을 끄고 키를 빼고 나서 움직이는 모든 부품이 멈출 때까지 기다렸다가 운전석에서 내립니다.
- 시트를 올려 배터리에 접근합니다.
- 배터리 포스트에서 음극(흑색) 접지 케이블을 분리합니다(그림 44).

참고: 모든 패스너를 고정합니다.

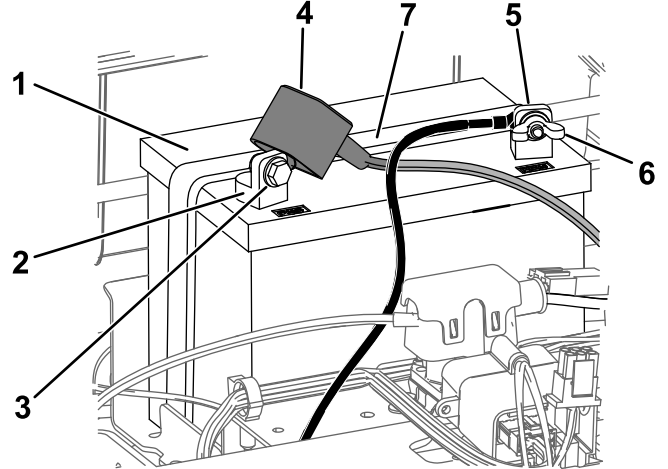
⚠ 경고

배터리에서 케이블을 잘못 분리하면 장비 및 케이블을 손상시켜 스파크가 발생할 수 있습니다. 불꽃이 배터리 가스를 폭발시켜 개인 상해로 이어질 수 있습니다.

- 항상 음극(검은색) 배터리 케이블을 분리한 다음 양극(적색) 케이블을 분리하십시오.
 - 항상 양극(적색) 배터리 케이블을 연결한 다음 음극(검은색) 케이블을 연결합니다.
- 양극(적색) 케이블에 고무 커버를 씌웁니다.
 - 배터리 포스트에서 양극(적색) 케이블을 분리합니다(그림 44).

참고: 모든 패스너를 고정합니다.

- 배터리 짐쇠를 제거하고(그림 44) 배터리 함에서 배터리를 들어 올립니다.



g293472

그림 44

- | | |
|------------------|------------------|
| 1. 배터리 | 5. 배터리 음극(-) 포스트 |
| 2. 배터리 양극(+) 포스트 | 6. 윙 너트, 와셔 및 볼트 |
| 3. 볼트, 와셔 및 너트 | 7. 배터리 짐쇠 |
| 4. 단자 부트 | |

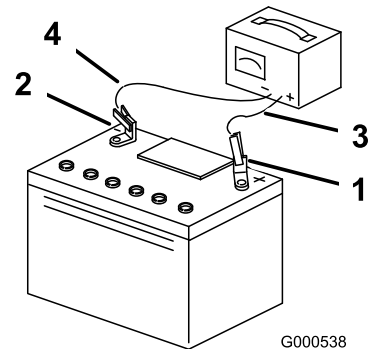
배터리 충전

서비스 간격: 보관하기 전—배터리를 충전하고 배터리 케이블을 분리합니다.

- 새시에서 배터리를 분리하십시오. 배터리 분리(페이지 35)을(를) 참조하십시오.
- 6~10 A로 배터리를 1시간 이상 충전하십시오.

참고: 배터리를 과도하게 충전하지 마십시오.

- 배터리가 완전히 충전되면, 전기 콘센트에서 충전기를 뺀 다음 배터리 포스트에서 충전기 리드를 분리합니다(그림 45).



G000538

g000538

그림 45

- | | |
|------------------|-----------------|
| 1. 배터리 양극(+) 포스트 | 3. 적색(+) 충전기 리드 |
| 2. 배터리 음극(-) 포스트 | 4. 흑색(-) 충전기 리드 |

배터리 설치

1. 배터리를 트레이에 넣습니다(그림 44).
2. 이전에 제거한 패스너를 사용하여 양극(적색) 배터리 케이블을 양극(+) 배터리 단자에 설치합니다.
3. 이전에 제거한 패스너를 사용하여 음극 배터리 케이블을 음극(-) 배터리 단자에 설치합니다.
4. 양극(적색) 배터리 단자에 적색 단자 부트를 씌웁니다.
5. 배터리를 잠쇠로 고정합니다(그림 44).
6. 시트를 내립니다.

퓨즈 정비

전기 시스템은 퓨즈에 의해 보호됩니다. 별도의 정비가 필요하지는 않지만, 퓨즈가 터지면 구성품/회로가 고장났거나 단락되었는지 확인하십시오.

퓨즈 유형:

- 메인—F1(25 A, 블레이드형)
 - 충전 회로—F2(15 A, 블레이드형)
1. 평지에 장비를 주차하고, 블레이드 제어 스위치를 해제한 다음 모션 제어 레버를 바깥쪽으로 하여 PARK(주차) 위치로 옮깁니다.
 2. 엔진을 끄고 키를 빼고 나서 움직이는 모든 부품이 멈출 때까지 기다렸다가 운전석에서 내립니다.
 3. 시트를 올려 퓨즈에 접근합니다.
 4. 퓨즈를 교체하려면 퓨즈를 빼내서 분리합니다(그림 46).

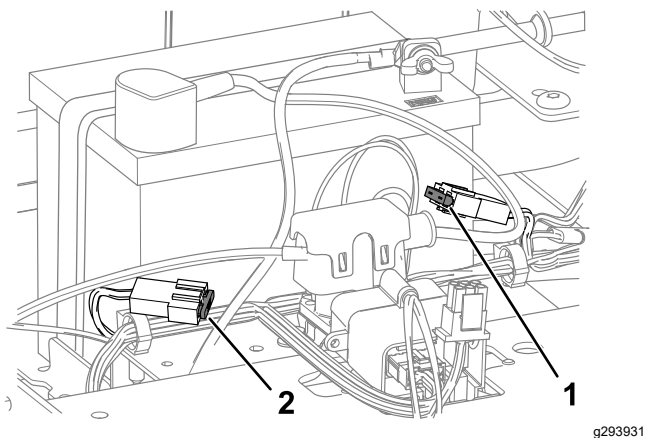


그림 46

1. 충전 회로(15 A)
2. 메인(25 A)

5. 시트를 내립니다.

구동 시스템 유지보수

타이어 공기압 점검

서비스 간격: 매 25시간—타이어 공기압을 점검합니다.

앞타이어와 뒷타이어에서 지정된 공기압을 유지합니다. 타이어 공기압이 불균등하면 불균등하게 예초됩니다. 밸브 스템에서 압력을 점검합니다(그림 47). 정확한 공기압을 판독하기 위해 타이어가 식었을 때 점검하십시오.

206 kPa 또는 타이어 측면에 기재된 압력(더 낮은 압력 적용)까지 전방 캐스터 휠 타이어에 공기를 주입합니다.

90 kPa이 되도록 후방 구동 휠 타이어에 공기를 주입합니다

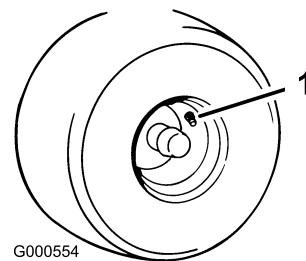


그림 47

1. 밸브 스템

전동 브레이크 해제

링크 암을 앞으로 돌려 전동 브레이크를 수동으로 해제할 수 있습니다. 전동 브레이크에 전원이 들어오면 브레이크가 초기화됩니다.

1. 키 스위치를 OFF(꺼짐) 위치로 돌리고 키를 뺍니다.
2. 배터리 연결을 차단합니다.
3. 브레이크 링크 암이 연결된 곳에서 전동 브레이크 샤프트를 찾습니다(그림 48).
4. 샤프트를 앞으로 돌려서 브레이크를 해제합니다.
5. 장비를 움직이기 전에 배터리를 분리하십시오.

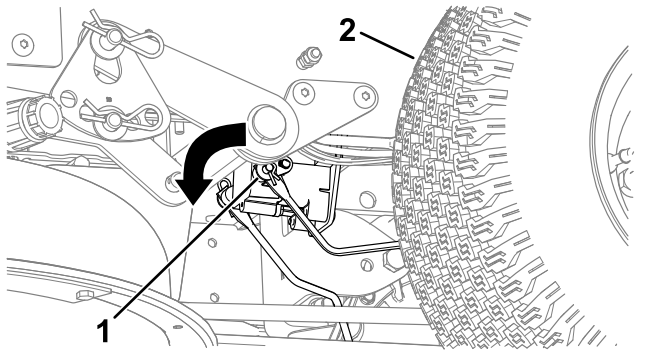


그림 48

1. 전기 브레이크 제어 모듈의 브레이크 링크 암
2. 좌측 뒷타이어

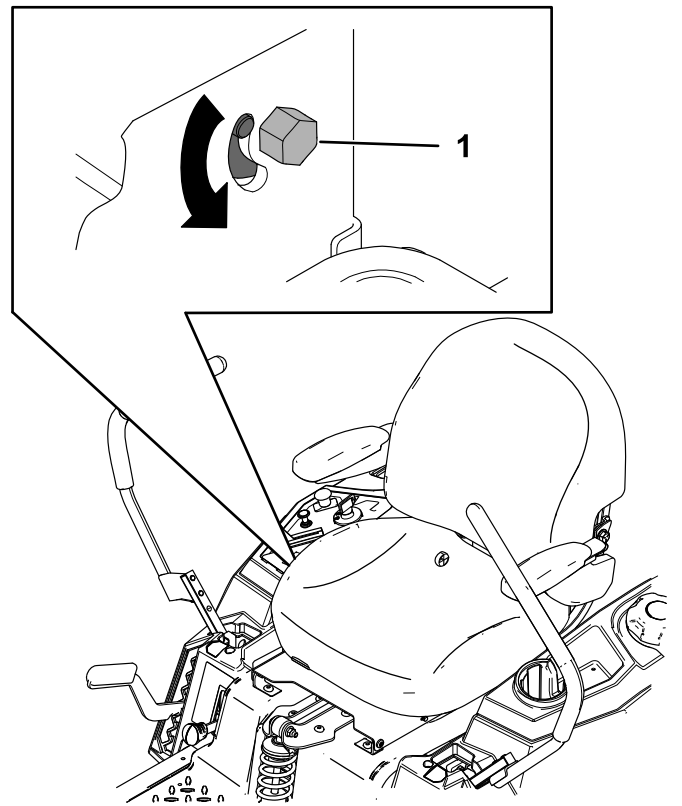


그림 49

1. 볼트
5. 장비의 시동을 걸고 모션 제어 레버를 완전히 앞으로 밀어 평지에서 앞으로 주행하여 장비가 똑바로 가는지 확인하십시오. 필요할 경우, 이 절차를 반복합니다.

트래킹 조정

평평한 지면에서 장비를 전속력으로 앞으로 운전할 때 장비가 한쪽으로 쏠리면 트래킹을 조정해야 합니다.

장비가 좌측으로 쏠리면 우측 모션 제어 레버를 조정합니다. 장비가 우측으로 쏠리면 좌측 모션 제어 레버를 조정합니다.

참고: 전진 운전할 때에만 트래킹을 조정할 수 있습니다.

1. 평지에 장비를 주차하고, 블레이드 제어 스위치를 해제한 다음 모션 제어 레버를 바깥쪽으로 하여 PARK(주차) 위치로 옮깁니다.
2. 엔진을 끄고 키를 빼고 나서 움직이는 모든 부품이 멈출 때까지 기다렸다가 운전석에서 내립니다.
3. 조정할 측면에서 모션 제어 레버 부근에 있는 트래킹 조정 볼트를 찾습니다(그림 49).

참고: 시트를 올리면 조정 볼트에 쉽게 접근할 수 있습니다.

4. 볼트를 돌려 해당 특정 휠의 속도를 줄입니다.

참고: 볼트를 조금 돌려 미세하게 조정합니다.

벨트 유지보수

벨트 검사

서비스 간격: 매 25시간—벨트의 마모 상태 또는 균열 여부를 점검하십시오.

많은 경우 벨트를 교체하십시오. 벨트가 회전할 때 끼익 소리가 나거나, 잔디를 예초할 때 블레이드가 미끄러지거나, 닳아 헤어진 모서리, 변색, 벨트의 균열 등이 벨트가 닳았음을 표시합니다.

모어 벨트 교체

벨트가 회전할 때 끼익 소리가 나거나, 잔디를 예초할 때 블레이드가 미끄러지거나, 닳아 헤어진 모서리, 변색, 벨트의 균열 등이 벨트가 닳았음을 표시합니다. 이런 상태가 명백하면 모어 벨트를 교체하십시오.

1. 평지에 장비를 주차하고, 블레이드 제어 스위치를 해제한 다음 모션 제어 레버를 바깥쪽으로 하여 **PARK(주차)** 위치로 옮깁니다.
2. 엔진을 끄고 키를 빼고 나서 움직이는 모든 부품이 멈출 때까지 기다렸다가 운전석에서 내립니다.
3. 예고를 최저 커팅 위치로 설정합니다(38 mm).
4. 헤어핀 코터를 분리하고 커버의 탭을 밀어서 폴리 커버를 제거합니다(그림 50).

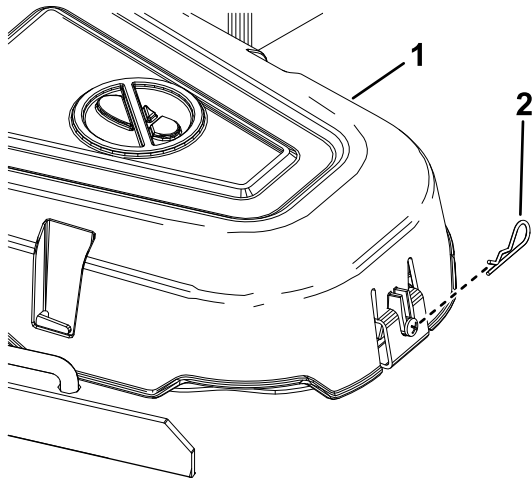


그림 50

g331652

1. 커버
2. 헤어핀 코터

▲ 경고

설치할 때 스프링이 팽팽하게 당겨지면 사람이 다치는 사고가 발생할 수 있습니다.

벨트를 분리할 때에는 주의하십시오.

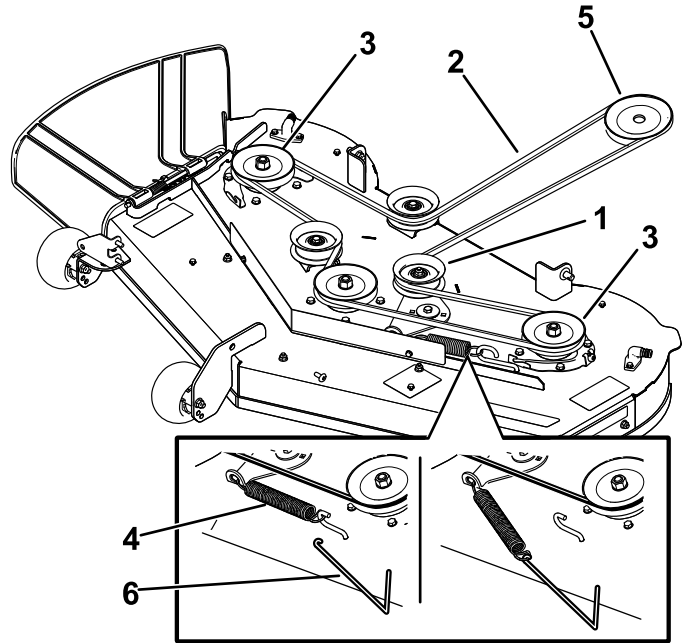


그림 51

g298026

1. 아이들러 폴리
 2. 모어 벨트
 3. 외부 폴리
 4. 스프링
 5. 엔진 폴리
 6. 스프링 제거 공구
6. 엔진 폴리과 모어 폴리 주변에 새 벨트를 설치합니다(그림 51).
 7. 스프링 제거 공구(Toro 부품 번호 92-5771)를 사용하여 데크 후크 위로 아이들러 스프링을 설치하고 아이들러 폴리 및 모어 벨트에 장력을 가합니다(그림 51).
 8. 폴리 커버를 설치합니다.

5. 스프링 제거 공구(Toro 부품 번호 92-5771)를 사용하여 데크 후크에서 아이들러 스프링을 분리하여 아이들러 폴리의 장력을 제거하고 벨트를 폴리에서 벗겨 냅니다(그림 51).

모어 유지보수

블레이드 안전성

- 주기적으로 블레이드의 마모 상태나 손상 여부를 점검하십시오.
- 블레이드를 점검할 때에는 주의하십시오. 블레이드를 정비할 때에는 블레이드를 옷감 등으로 돌려싸거나 장갑을 착용하고 주의를 기울여야 합니다. 블레이드를 교체하거나 가는 작업만 하십시오. 절대 블레이드를 펴거나 용접하지 마십시오.
- 다중 블레이드 장비에서는 한 블레이드의 회전이 다른 블레이드의 회전을 초래하므로 주의를 기울이십시오.
- 균형을 유지할 수 있도록 닳거나 손상된 블레이드와 볼트는 세트로 교체하십시오.

커팅 블레이드 정비

우수한 예초 품질을 보장하기 위해 블레이드를 날카롭게 유지하십시오. 쉬운 연마와 교환을 위해 추가 블레이드를 준비해 두십시오.

블레이드 검사 또는 정비하기 전

1. 평지에 장비를 주차하고, 블레이드 제어 스위치를 해제한 다음 모션 제어 레버를 바깥쪽으로 하여 PARK(주차) 위치로 옮깁니다.
2. 엔진을 끄고, 키를 뺀 다음 점화 플러그에서 점화 플러그 선을 분리합니다.

블레이드 점검

서비스 간격: 매번 사용하기 전 또는 매일

1. 절단날을 점검합니다(그림 52).
2. 날이 날카롭지 않거나, 흠이 있으면 블레이드를 분리하고 연마합니다. [블레이드 연마 \(페이지 40\)](#)를 참조하십시오.
3. 블레이드 상태, 특히 곡선 부위를 점검합니다.
4. 균열이나 마모, 흠이 있으면 즉시 새 블레이드를 장착합니다(그림 52).

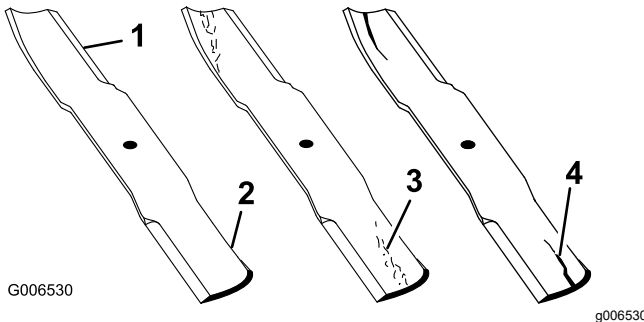


그림 52

- | | |
|----------|------------|
| 1. 절단날 | 3. 마모/흠 형성 |
| 2. 곡선 부위 | 4. 균열 |

구부러진 블레이드 점검

참고: 다음 절차를 위해 장비를 평지에 세워야 합니다.

1. 모어 데크를 최고 예고 위치로 올립니다.
2. 두꺼운 패딩 장갑 또는 기타 적절한 손 보호대를 착용한 상태에서 절단날과 장비가 놓은 평지 사이의 간격을 측정할 수 있는 위치까지 블레이드를 천천히 돌립니다(그림 53).

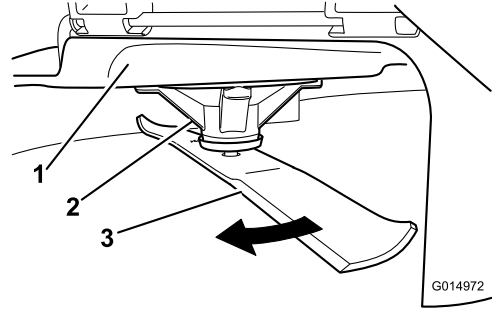


그림 53

- | | |
|------------|---------|
| 1. 데크 | 3. 블레이드 |
| 2. 스피들 하우스 | |

3. 블레이드 팁에서 평지까지의 간격을 측정합니다(그림 54).

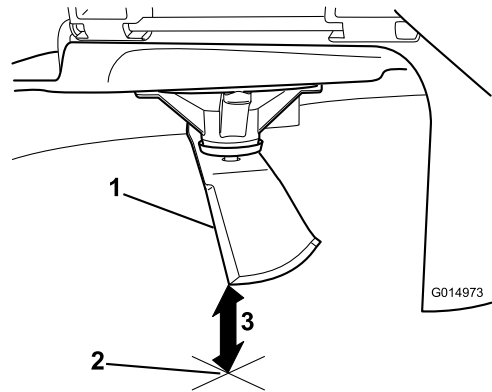


그림 54

1. 블레이드(측정 위치)
2. 평지
3. 블레이드와 지면 사이의 간격 측정(A)

4. 반대쪽 절단날이 같은 위치에 놓이도록 같은 블레이드를 180도 돌립니다(그림 55).

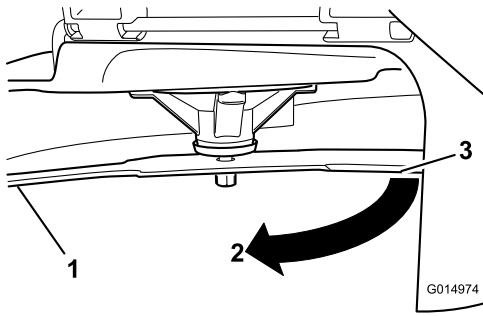


그림 55

g014974

1. 블레이드(이전에 측정된 측면)
2. 측정(이전에 사용한 위치)
3. 측정 위치로 이동하는 반대쪽 블레이드

5. 블레이드 팁에서 평지까지의 간격을 측정합니다(그림 56).

참고: 간격 차이가 3 mm 이하가 되어야 합니다.

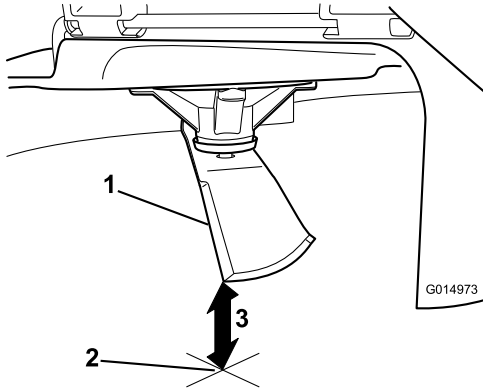


그림 56

g014973

1. 반대쪽 절단날(측정 위치)
2. 평지
3. 블레이드와 지면 사이의 2번째 간격 측정(B)

- A. A와 B 사이의 차이가 3 mm 이상이라면 새 블레이드로 교체하십시오. [블레이드 분리 \(페이지 40\)](#) 및 [블레이드 설치 \(페이지 41\)](#) 을 참조하십시오.

참고: 굵은 블레이드를 새 블레이드로 교체했지만 차이가 계속 3 mm 이상이라면 블레이드 스프링들이 굵었을 수 있습니다. 정비를 받기 위해 지정 서비스점에 문의하십시오.

- B. 차이가 허용 범위 이내이면 다음 블레이드로 넘어갑니다.

6. 모든 블레이드에 대한 같은 절차를 반복합니다.

블레이드 분리

블레이드가 단단한 물체에 부딪히거나 블레이드가 균형이 맞지 않거나 휘어져 있으면 블레이드를 교체합니다.

1. 천이나 두툼게 패딩을 댄 장갑을 사용하여 블레이드를 잡습니다.
2. 블레이드 볼트, 곡선 와셔 및 블레이드를 스프링 샤프트에서 제거합니다(그림 57).

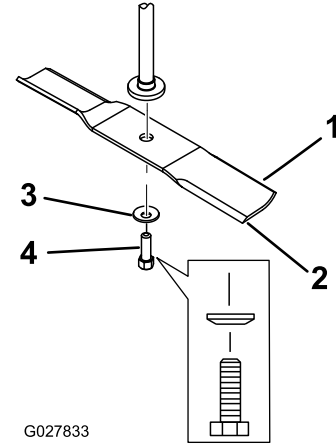


그림 57

g027833

1. 블레이드의 날개 부위
2. 블레이드
3. 곡선 와셔
4. 블레이드 볼트

블레이드 연마

1. 줄을 사용하여 블레이드 양끝의 절단면을 연마합니다(그림 58).

참고: 원래 각도를 유지합니다.

참고: 양쪽 절단면에서 동일한 양의 금속을 갈아내면 블레이드의 균형이 유지됩니다.

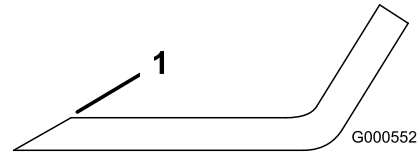


그림 58

g000552

1. 원래 각도로 연마합니다.
 2. 블레이드 균형계에 놓아 블레이드 균형을 점검합니다(그림 59).
- 참고:** 블레이드가 수평을 유지하면 균형이 맞으며 사용할 수 있습니다.
- 참고:** 블레이드의 균형이 맞지 않으면 날개 영역에서 약간의 금속을 갈아 내십시오(그림 58).

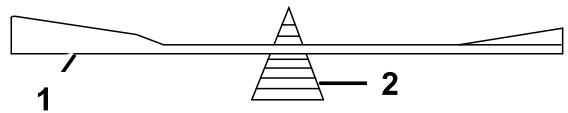


그림 59

g000553

1. 블레이드
2. 균형계

3. 블레이드의 균형이 맞춰질 때까지 이 절차를 반복합니다.

블레이드 설치

1. 스피들 샤프트에 블레이드를 장착합니다(그림 57).

중요: 올바르게 커팅이 되게 하려면 블레이드의 곡선 부분이 모어 안쪽을 향해 위를 봐야 합니다.

2. 곡선 와서(블레이드를 향한 컵 측면)와 블레이드 볼트를 장착합니다(그림 57).
3. 81~108 N·m의 토크로 블레이드 볼트를 조입니다.

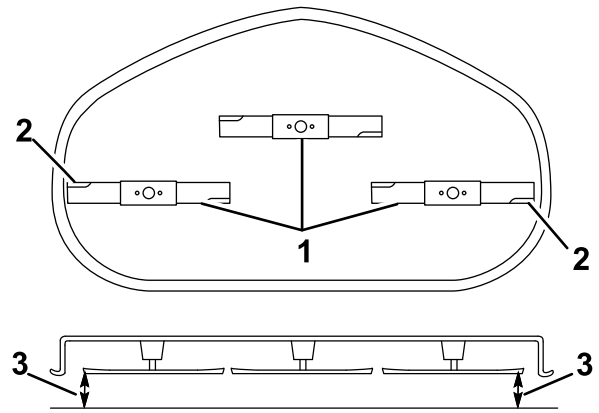


그림 60

g296913

1. 좌우 블레이드
2. 바깥쪽 절단날
3. 여기에서 블레이드 팁에서 평지까지의 간격을 측정합니다..

모어 데크의 수평 조정

모어를 장착할 때, 또는 잔디의 예초면이 불균등하면 모어 데크가 수평인지 확인하십시오.

수평 조정을 하기 전에 굽은 블레이드가 있는지 모어 데크를 확인하고, 굽은 블레이드를 제거하고 교체합니다. 계속하기 전에 커팅 블레이드 정비 (페이지 39)을 참조하십시오.

먼저 모어 데크를 좌우로 수평을 맞춘 다음 앞뒤 경사를 조정할 수 있습니다.

요구 사항:

- 장비를 평지에 세워야 합니다.
- 모든 타이어에 적절한 공기가 주입되어야 합니다. 타이어 공기압 점검 (페이지 36)을 참조하십시오.

좌우 수평 점검

1. 평지에 장비를 주차하고, 블레이드 제어 스위치 (PTO)를 해제한 다음 모션 제어 레버를 바깥쪽으로 하여 PARK(주차) 위치로 옮깁니다.
2. 엔진을 끄고 키를 빼고 나서 움직이는 모든 부품이 멈출 때까지 기다렸다가 운전석에서 내립니다.
3. 예고를 76 mm로 설정합니다.
4. 조심스럽게 블레이드를 좌우로 돌립니다.
5. 바깥쪽 절단날과 평지 사이의 간격을 측정합니다(그림 60).

참고: 양쪽 측정값이 5 mm 이내가 아니면 조정이 필요합니다. 좌우 수평 조정 (페이지 42)을 참조하십시오.

앞뒤 블레이드 경사 점검

모어를 장착할 때 항상 앞뒤 블레이드 수평을 점검하십시오. 모어 앞쪽이 모어 뒤쪽보다 7.9 mm 이상 낮다면 블레이드 수평을 조정해야 합니다.

1. 평지에 장비를 주차하고, 블레이드 제어 스위치 (PTO)를 해제한 다음 모션 제어 레버를 바깥쪽으로 하여 PARK(주차) 위치로 옮깁니다.
2. 엔진을 끄고 키를 빼고 나서 움직이는 모든 부품이 멈출 때까지 기다렸다가 운전석에서 내립니다.
3. 예고를 76 mm로 설정합니다.
4. 앞뒤를 보도록 조심스럽게 블레이드를 돌립니다(그림 61).
5. 전방 블레이드 팁에서 지면까지, 그리고 후방 블레이드 팁에서 지면까지의 간격을 측정합니다(그림 61).

참고: 전방 블레이드 팁이 후방 블레이드 팁보다 1.6~7.9 mm 이상 낮다면 앞뒤 블레이드 경사 점검 (페이지 41) 절차를 진행하십시오.

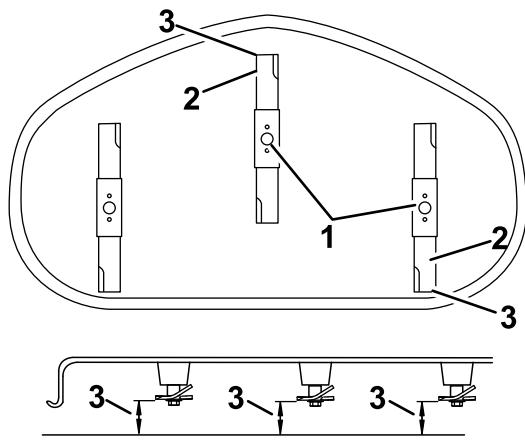


그림 61

g296914

1. 앞뒤 블레이드
2. 바깥쪽 절단날
3. 여기에서 블레이드 팁에서 핑지까지의 간격을 측정합니다..

6. 하단 리프트 암 핀에서 헤어핀 코터와 와셔를 제거합니다(그림 63).

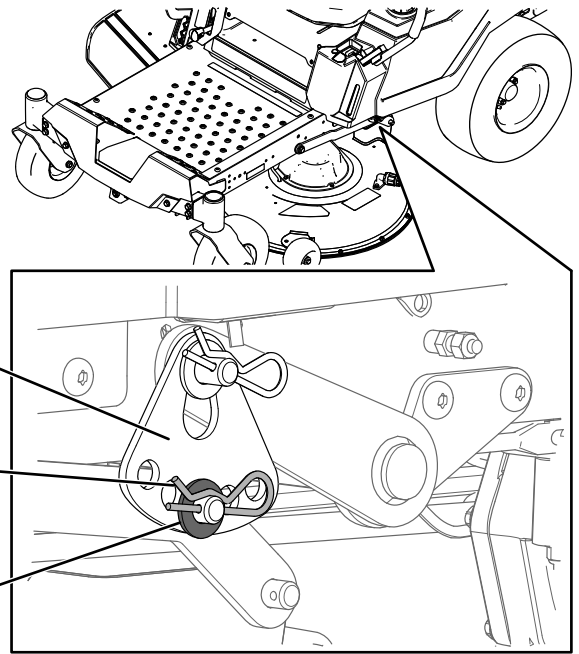


그림 63

g294197

1. 예고 플레이트
2. 헤어핀 코터
3. 와셔

좌우 수평 조정

1. 장비의 좌측으로 이동합니다.
2. 이 절차를 위해 스캘핑 방지 롤러를 상단 구멍에 맞추거나 완전히 제거합니다. [스캘핑 방지 롤러 조정 \(페이지 24\)](#)을 참조하십시오.
3. 예고 레버를 76 mm로 설정합니다. [예고 조정 \(페이지 24\)](#)을 참조하십시오.
4. 스캘핑 방지 롤러 브래킷 아래가 아닌, 데크 전방 모서리의 좌측 및 우측 아래에 6.6 cm 두께의 블록 2개를 놓습니다(그림 62).
5. 스캘핑 방지 롤러 브래킷 아래가 아닌, 커팅 데크 스커트 후방 모서리 아래에 7.3 cm 두께의 블록 2개를 커팅 데크의 좌측과 우측에 각각 1개씩 놓습니다(그림 62).

7. 플레이트를 장착한 후 모어 데크 중량을 지탱하도록 예고 플레이트를 다른 구멍으로 돌립니다(그림 64).

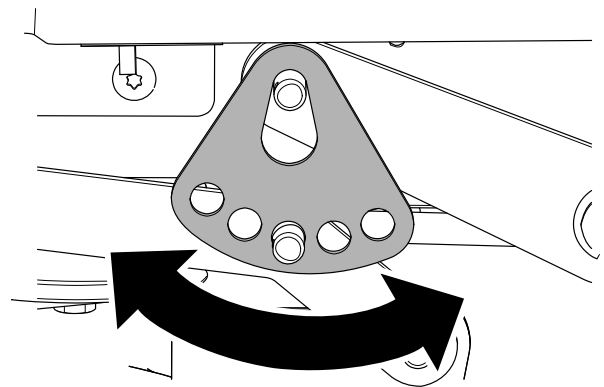


그림 64

g294195

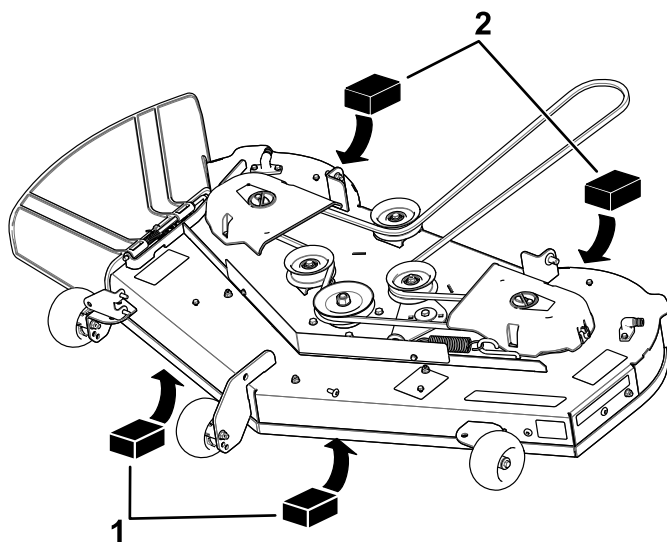


그림 62

g298028

1. 나무 블록—6.6 cm 두께
2. 나무 블록—7.3 cm 두께

8. 와셔와 헤어핀 코터를 장착합니다(그림 64).
9. 장비의 반대쪽에서 단계 6에서 8까지 반복합니다.
10. 좌우 수평을 다시 확인합니다. 올바른 측정값을 얻을 때까지 이 절차를 반복하십시오.
11. 앞뒤 블레이드 경사를 점검하여 모어 데크의 수평을 계속 맞춥니다. [앞뒤 블레이드 경사 점검 \(페이지 41\)](#)을 참조하십시오.

앞뒤 블레이드 경사 조정

1. 모어 전방에 있는 조정 너트를 돌립니다(그림 65).

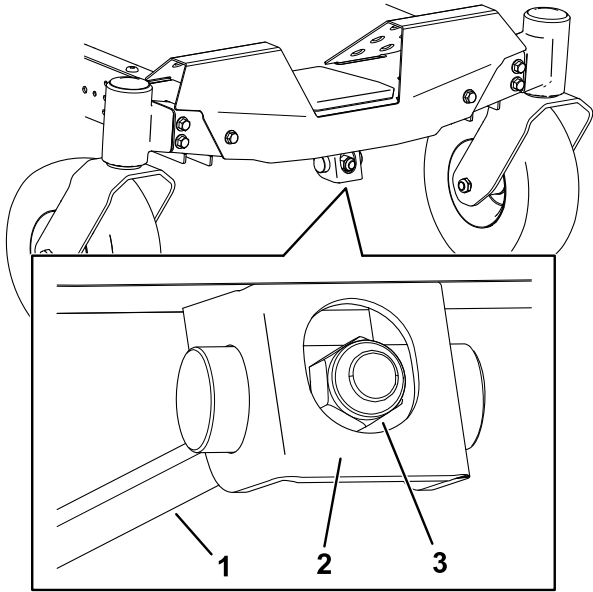


그림 65

g294471

1. 조정 로드
2. 조정 블록
3. 조정 너트

2. 모어 데크 전방을 들어 올리려면 조정 너트를 조입니다.
3. 모어 데크 전방을 내리려면 조정 너트를 풉니다.
4. 조정 작업을 수행한 후 앞뒤 경사를 다시 점검하고 전방 블레이드 팁이 후방 블레이드 팁보다 1.6~7.9 mm 이내로 낮아질 때까지 너트를 조정합니다. **앞뒤 블레이드 경사 점검 (페이지 41)**을 참조하십시오.
5. 앞뒤 블레이드 경사가 올바르게 되면 모어 데크의 좌우 수평을 다시 확인합니다. **좌우 수평 점검 (페이지 41)**을 참조하십시오.

모어 데크 분리

1. 평지에 장비를 주차하고, 블레이드 제어 스위치(PTO)를 해제한 다음 모션 제어 레버를 바깥쪽으로 하여 PARK(주차) 위치로 옮깁니다.
2. 엔진을 끄고 키를 빼고 나서 움직이는 모든 부품이 멈출 때까지 기다렸다가 운전석에서 내립니다.
3. 예고 레버를 최저 위치로 내립니다.
4. 전방 지지대에서 헤어핀 코터를 제거하고 데크 브래킷에서 지지대를 분리합니다(그림 66).

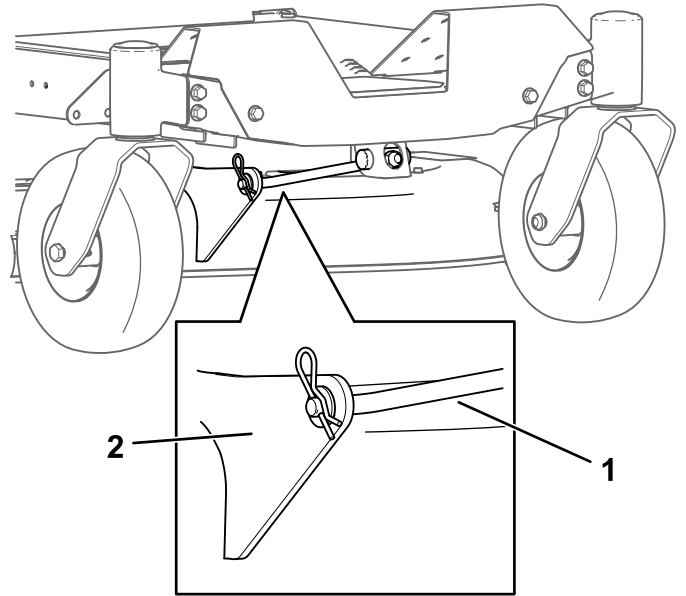


그림 66

g366001

1. 전방 지지대
2. 데크 브래킷

5. 모어 데크 전방을 지면으로 조심스럽게 내립니다.
6. 장비의 한쪽에서 데크 핀에서 와셔와 헤어핀을 제거합니다(그림 67).

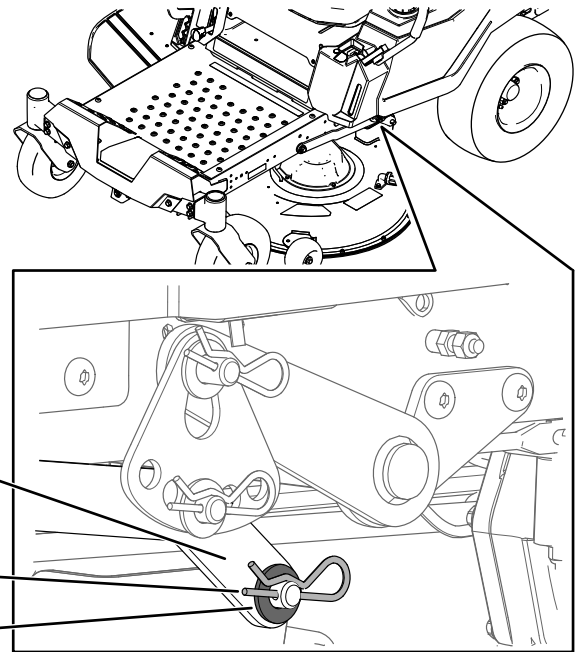


그림 67

g295768

1. 리프트 암
2. 헤어핀 코터
3. 와셔

7. 데크 핀의 리프트 암을 제거합니다(그림 67).
8. 장비의 반대쪽에서 단계 6과 7를 반복합니다.
9. 모어 데크를 후방으로 밀어 내어 엔진 풀리에서 모어 벨트를 제거합니다.

10. 장비 하부에서 모어 데크를 밀어 넣습니다.

참고: 나중에 설치할 때 사용할 수 있도록 모든 부품을 보관해 둡니다.

모어 데크 설치

1. 평지에 장비를 주차하고, 블레이드 제어 스위치 (PTO)를 해제한 다음 모션 제어 레버를 바깥쪽으로 하여 **PARK**(주차) 위치로 옮깁니다.
2. 엔진을 끄고 키를 빼고 나서 움직이는 모든 부품이 멈출 때까지 기다렸다가 운전석에서 내립니다.
3. 장비 하부로 모어를 밀어 넣습니다.
4. 예고 레버를 최저 위치로 내립니다.
5. 장비의 한쪽에서 모어 데크 후방을 들어 올리고 리프트 암을 데크 핀에 장착합니다(그림 67).
6. 와셔와 헤어핀 코터를 사용하여 리프트 암을 장착합니다(그림 67).
7. 장비의 반대쪽에서 단계 5과 6를 반복합니다.
8. 클레비스 핀과 헤어핀 코터를 사용하여 모어 데크에 전방 지지대를 부착합니다(그림 66).
9. 모어 벨트를 엔진 풀리에 설치합니다. **모어 벨트 교체 (페이지 38)**를 참조하십시오.

잔디 디플렉터 교환

서비스 간격: 매번 사용하기 전 또는 매일—잔디 디플렉터의 손상 여부를 점검합니다.

▲ 경고

배출구가 열리면 장비의 물체가 작업자나 주변 사람에게 날아가 심하게 다칠 수 있습니다. 또한, 블레이드에 접촉할 수 있습니다.

잔디 디플렉터, 배출 커버 또는 잔디 수거 장치를 장착하지 않은 상태에서 장비를 운전하지 마십시오.

1. 모어 하부의 로드에서 너트(3/8 인치)를 제거합니다(그림 68).

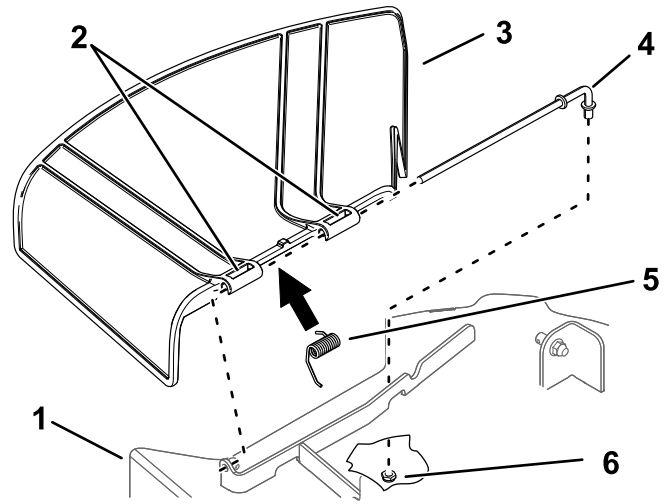


그림 68

g296957

- | | |
|---------------|---------------|
| 1. 모어 데크 | 4. 로드 |
| 2. 잔디 디플렉터 피벗 | 5. 스프링 |
| 3. 잔디 디플렉터 | 6. 너트(3/8 인치) |
2. 데크 브래킷, 스프링, 잔디 디플렉터에서 로드를 밀어서 빼냅니다(그림 68).
 3. 손상되거나 마모된 잔디 디플렉터를 제거합니다.
 4. 새로운 잔디 디플렉터를 설치합니다(그림 68).
 5. 후방 잔디 디플렉터 피벗을 통해 로드의 직선 단부를 밀어 넣습니다.
 6. 잔디 디플렉터 브래킷 사이에서 말단 와이어를 아래로 하여 로드 스프링을 놓습니다.
 7. 두 번째 잔디 디플렉터 피벗을 통해 로드를 밀어 넣습니다(그림 68).
 8. 잔디 디플렉터 전방의 로드를 데크 브래킷에 끼웁니다.
 9. 그림 68와(과) 같이 너트(3/8 인치)를 사용하여 로드의 후방 단부를 모어에 고정합니다.

중요: 잔디 디플렉터의 하방 위치에 스프링 부하가 가해져야 합니다. 디플렉터를 들어 올려서 완전 하방 위치에 제대로 끼워지는지 테스트합니다.

청소

모어 데크의 밑면 세척

서비스 간격: 매번 사용 후

중요: 연성 세제와 물로 장비를 세척할 수 있습니다. 장비를 힘을 주어 닦지 마십시오. 특히 제어판 근처, 시트 아래, 엔진, 유압 펌프, 모터 근처에서는 물을 과도하게 사용하지 마십시오.

사용한 다음 잔디가 쌓이지 않도록 모어 데크 하부를 세척하면 멀칭 작업, 예지물 소산 성능이 개선됩니다.

1. 평지에 장비를 주차하고, 블레이드 제어 스위치 (PTO)를 해제한 다음 모션 제어 레버를 바깥쪽으로 하여 PARK(주차) 위치로 옮깁니다.
2. 엔진을 끄고 키를 빼고 나서 움직이는 모든 부품이 멈출 때까지 기다렸다가 운전석에서 내립니다.
3. 모어 세척 피팅 끝에 호스 커플링을 부착하고 높은 쪽의 급수구를 돌립니다(그림 69).

참고: 세척 피팅 O-링에 바세린을 발라서 커플링이 쉽게 미끄러지게 하고 O-링을 보호합니다.

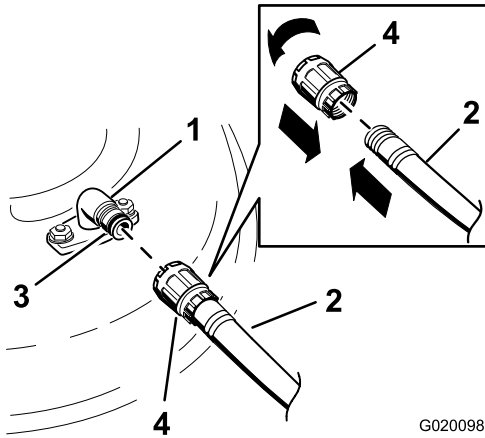


그림 69

G020098

g020098

- | | |
|----------|--------|
| 1. 세척 피팅 | 3. O-링 |
| 2. 호스 | 4. 커플링 |

4. 모어를 최저 예고로 내립니다.
5. 운전석에 앉아 엔진의 시동을 겁니다.
6. 블레이드 제어 스위치를 체결하고 모어를 1~3분 동안 가동합니다.
7. 블레이드 제어 스위치를 해제하고, 엔진을 끄고 키를 빼고 나서 움직이는 모든 부품이 멈출 때까지 기다립니다.
8. 물을 끄고 세척 피팅에서 커플링을 제거합니다.

참고: 1회 세척으로 모어가 깨끗하지 않다면 물이 묻은 상태에서 30분 동안 기다립니다. 그런 다음 위 절차를 반복합니다.

9. 1~3분 동안 모어를 다시 가동하여 남아 있는 물기를 제거합니다.

▲ 경고

고장나거나 유실된 세척 피팅으로 인해 작업자와 주변 사람들이 튀는 물체 또는 블레이드에 맞을 수 있습니다. 블레이드 또는 튀는 잔해물에 맞으면 부상을 당하거나 사망할 수 있습니다.

- 장비를 다시 사용하기 전에 고장나거나 유실된 세척 피팅을 즉시 교체하십시오.
- 모어 아래 또는 장비의 열린 구멍에 손이나 발을 두지 마십시오.

폐기물 처리

엔진 오일, 배터리, 유압 오일 및 엔진 냉각수는 환경 오염 물질입니다. 주 및 지역 규정에 따라 폐기하십시오.

보관

보관 안전성

- 엔진을 끄고 키를 빼고 나서 움직이는 모든 부품이 멈출 때까지 기다렸다가 운전석에서 내립니다. 장비가 식은 후에 장비를 조정, 정비, 청소 또는 보관하십시오.
- 화염 주변에 장비 또는 연료를 보관하거나, 실내 또는 폐쇄된 트레일러 내부에서 연료를 배출하지 마십시오.
- 운수기나 기타 기구 등 노출된 화염, 불꽃, 불이 될 수 있는 불씨 등이 있는 곳에는 장비나 연료통을 보관하지 마십시오.

청소 및 보관

- 평지에 장비를 주차하고, 블레이드 제어 스위치(PTO)를 해제한 다음 모션 제어 레버를 바깥쪽으로 하여 PARK(주차) 위치로 옮깁니다.
- 엔진을 끄고 키를 빼고 나서 움직이는 모든 부품이 멈출 때까지 기다렸다가 운전석에서 내립니다.
- 전체 장비의 외부 부품, 특히 엔진 및 유압 장치에 붙어 있는 잔디 찌꺼기, 이물질 및 오물을 제거합니다. 엔진의 실린더 헤드 핀과 블로워 하우징 외부에서 이물질과 잡풀을 털어냅니다.

중요: 연성 세제와 물로 장비를 세척할 수 있습니다. 장비를 힘을 주어 닦지 마십시오. 특히 제어판, 엔진, 유압 펌프, 모터 등의 근처에서는 물을 과도하게 사용하지 마십시오.

- 주차 브레이크 작동 상태를 점검합니다. 주차 위치(페이지 13)를 참조하십시오.
- 에어 클리너를 정비합니다. 에어 클리너 정비(페이지 30)를 참조하십시오.
- 장비에 그리스를 바릅니다. 윤활(페이지 29)을 참조하십시오.
- 크랭크케이스 오일을 교환합니다. 엔진 오일 교환(페이지 31)를 참조하십시오.
- 타이어 공기압을 점검합니다. 타이어 공기압 점검(페이지 36)을 참조하십시오.
- 배터리를 교환합니다. 배터리 충전(페이지 35)을 참조하십시오.
- 장비에 배터리를 장착한 상태에서 보관할 경우, 배터리에서 음극(검은색) 케이블을 분리하십시오.
- 장비 하단에 쌓인 잔디나 먼지를 긁어내고 정원 호스로 모어를 세척합니다.

참고: 세척 후에 블레이드 제어 스위치(PTO)를 체결한 상태에서 장비를 작동시키고 엔진을 2~5분 동안 고속 공회전시킵니다.

- 블레이드 상태를 점검합니다. 커팅 블레이드 정비(페이지 39)를 참조하십시오.

- 다음 절차에 따라 30일 이상의 장비 보관을 준비합니다.
 - 연료 안정제/컨디셔너를 탱크의 신선한 연료에 첨가합니다. 연료 안정제 제조사의 혼합 지침을 따릅니다. 알콜 기반 안정제(에탄올이나 메탄올)를 사용하지 마십시오.
 - 5분간 엔진을 작동하여 조정제를 첨가한 연료가 연료 장치를 통해 엔진에 고르게 퍼지도록 합니다.
 - 엔진을 멈추고 식힌 다음 펌프형 사이펀을 사용하여 연료 탱크를 비우거나 엔진이 멈출 때까지 운전합니다.
 - 연료를 적절히 폐기합니다. 현지 규정에 따라 연료를 재활용하십시오.

중요: 연료 안정제 제조사가 권장한 기간 이상으로 안정제/컨디셔너를 함유한 연료를 보관하지 마십시오.

- 점화 플러그를 분리해서 점검합니다. 점화 플러그 정비(페이지 32)를 참조하십시오. 엔진에서 점화 플러그를 분리한 상태에서 점화 플러그 구멍에 엔진 오일 30 ml(2 티스푼)를 첨가합니다. 스타터를 사용하여 엔진을 돌리고 실린더 내부로 오일을 분산시킵니다. 점화 플러그를 장착합니다. 점화 플러그에 와이어를 설치하지 마십시오.
- 모든 패스너를 점검하고 조입니다. 손상된 부품이 있으면 수리하거나 교체합니다.
- 굽히거나 노출된 금속 표면에 페인트를 칠합니다. 페인트는 공식 서비스 딜러에서 구입할 수 있습니다.
- 깨끗하고 건조한 창고나 장소에 기계를 보관합니다. 스위치에서 키를 빼서 아이들이나 허가받지 않는 사람의 손이 닿지 않는 곳에 보관하십시오. 커버를 씌워 기계를 보호하고 깨끗하게 유지합니다.

배터리 보관

- 배터리를 완전히 충전하십시오.
- 배터리를 24시간 둔 다음 배터리 볼트를 확인합니다.
- 참고:** 배터리 전압이 12.6 V 이하이면 1 및 2 단계를 반복하십시오.
- 배터리에서 케이블을 분리합니다.
- 전압이 12.4 V 이상 유지하도록 정기적으로 전압을 점검하십시오.

참고: 배터리 전압이 12.4 V 이하이면 1 및 2 단계를 반복하십시오.

배터리 보관 팁

장비 외부에 배터리를 보관할 경우 다음과 같이 하십시오.

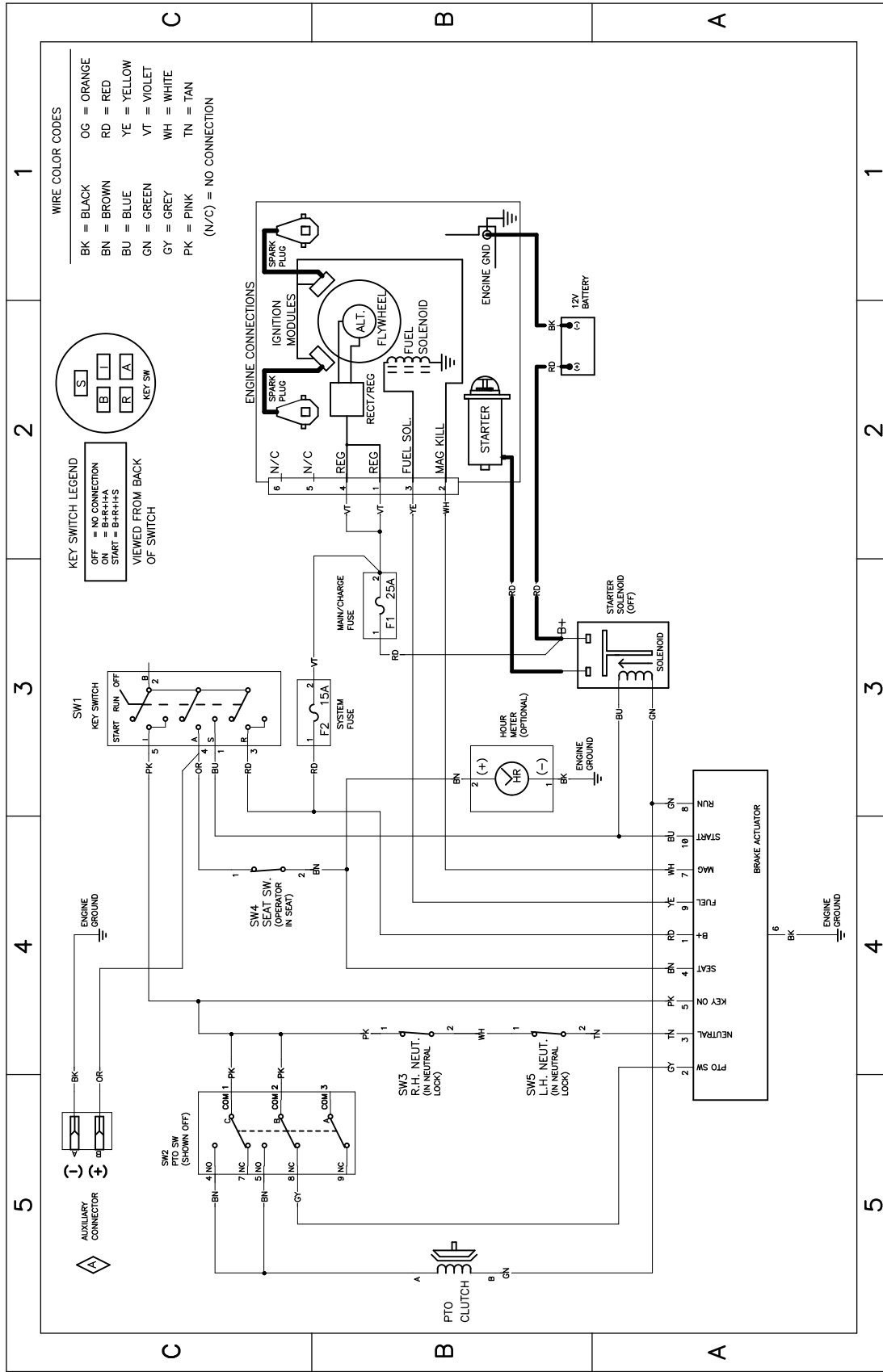
- 배터리를 서늘하고 건조한 곳에 세워서 보관하십시오.
- 박스 안에 들어 있지 않는 한 다른 배터리 위에 직접 쌓아 두지 마십시오.
- 배터리를 3개 이상 쌓아 두지 마십시오(상용 배터리의 경우 최대 2개).
- 젖은 배터리를 4~6개월마다 테스트하고 필요 시 충전하십시오.
- 설치하기 전에 항상 배터리를 테스트하고 충전하십시오.

문제해결

문제	가능한 원인	교정 작업
연료 탱크의 실패 신호가 표시되거나, 장비에서 연료 부족 신호가 자주 표시됩니다.	<ol style="list-style-type: none"> 1. 에어 클리너 종이 엘리먼트가 막혔습니다. 	<ol style="list-style-type: none"> 1. 종이 엘리먼트를 청소합니다.
엔진이 과열됩니다.	<ol style="list-style-type: none"> 1. 엔진에 과부하가 걸렸습니다. 2. 크랭크케이스의 오일 레벨에 문제가 있습니다. 3. 엔진 블로워 하부의 냉각 핀과 공기 통로가 막혔습니다. 4. 에어 클리너가 오염되었습니다. 5. 연료 계통에 먼지, 물 또는 오래된 연료가 존재합니다. 	<ol style="list-style-type: none"> 1. 이동 속도를 줄입니다. 2. 크랭크케이스에 오일을 보충합니다. 3. 냉각 핀과 공기 통로에서 장애물을 제거합니다. 4. 에어 클리너 엘리먼트를 청소하거나 교환합니다. 5. 지정 서비스점에 문의합니다.
스타터가 크랭크를 돌리지 않습니다.	<ol style="list-style-type: none"> 1. 블레이드 제어 스위치가 체결되었습니다. 2. 모션 제어 레버가 PARK(주차) 위치에 있지 않습니다. 3. 배터리가 방전되었습니다. 4. 전기 연결부가 부식되거나 헐겁습니다. 5. 퓨즈가 끊어졌습니다. 6. 릴레이 또는 스위치가 손상되었습니다. 	<ol style="list-style-type: none"> 1. 블레이드 제어 스위치를 해제합니다. 2. 모션 제어 레버를 바깥쪽으로 하여 PARK(주차) 위치로 옮깁니다. 3. 배터리를 충전하십시오. 4. 전기 연결부의 접촉 상태가 양호한지 점검합니다. 5. 퓨즈를 교체합니다. 6. 지정 서비스점에 문의합니다.
엔진이 시동되지 않거나, 힘들게 시동되거나, 작동이 멈춥니다.	<ol style="list-style-type: none"> 1. 연료 탱크가 비었습니다. 2. 초크(해당하는 경우)가 켜지지 않았습니다. 3. 에어 클리너가 오염되었습니다. 4. 점화 플러그 와이어가 느슨하거나 연결되지 않았습니다. 5. 점화 플러그가 패였거나 고정났거나 간격이 올바르지 않습니다. 6. 연료 필터가 오염되었습니다. 7. 연료 계통에 먼지, 물 또는 오래된 연료가 존재합니다. 8. 연료 탱크의 연료가 적절하지 않습니다. 9. 크랭크케이스의 오일 레벨에 문제가 있습니다. 	<ol style="list-style-type: none"> 1. 연료 탱크를 보충합니다. 2. 초크 레버를 ON(켜짐) 위치로 이동합니다. 3. 에어 클리너 엘리먼트를 청소하거나 교환합니다. 4. 점화 플러그에 와이어를 설치하십시오. 5. 올바른 간격의 새 점화 플러그를 장착합니다. 6. 연료 필터를 교환합니다. 7. 지정 서비스점에 문의합니다. 8. 연료 탱크를 비우고 적절한 유형의 연료로 교체하십시오. 9. 크랭크케이스에 오일을 보충합니다.
엔진에 힘이 없습니다.	<ol style="list-style-type: none"> 1. 엔진에 과부하가 걸렸습니다. 2. 에어 클리너가 오염되었습니다. 3. 크랭크케이스의 오일 레벨에 문제가 있습니다. 4. 엔진 블로워 하부의 냉각 핀과 공기 통로가 막혔습니다. 5. 점화 플러그가 패였거나 고정났거나 간격이 올바르지 않습니다. 6. 연료 탱크 환기구가 막혔습니다. 7. 연료 필터가 오염되었습니다. 8. 연료 계통에 먼지, 물 또는 오래된 연료가 존재합니다. 9. 연료 탱크의 연료가 적절하지 않습니다. 	<ol style="list-style-type: none"> 1. 이동 속도를 줄입니다. 2. 에어 클리너 엘리먼트를 청소합니다. 3. 크랭크케이스에 오일을 보충합니다. 4. 냉각 핀과 공기 통로에서 장애물을 제거합니다. 5. 올바른 간격의 새 점화 플러그를 장착합니다. 6. 지정 서비스점에 문의합니다. 7. 연료 필터를 교환합니다. 8. 지정 서비스점에 문의합니다.. 9. 지정 서비스점에 문의합니다.

문제	가능한 원인	교정 작업
장비가 이동하지 않습니다.	<ol style="list-style-type: none"> 1. 바이패스 밸브가 열렸습니다. 2. 트랙션 벨트가 부식되거나 헐거워졌거나, 손상되었습니다. 3. 트랙션 벨트가 풀리를 벗어났습니다. 4. 변속기가 고장났습니다. 	<ol style="list-style-type: none"> 1. 견인 밸브를 닫습니다. 2. 지정 서비스점에 문의합니다. 3. 지정 서비스점에 문의합니다. 4. 지정 서비스점에 문의합니다.
장비가 비정상적으로 떨립니다.	<ol style="list-style-type: none"> 1. 커팅 블레이드가 굽었거나 균형이 맞지 않습니다. 2. 블레이드 장착 볼트가 느슨합니다. 3. 엔진 장착 볼트가 느슨합니다. 4. 엔진 풀리, 아이들러 풀리, 또는 블레이드 풀리가 느슨합니다. 5. 엔진 풀리가 손상되었습니다. 6. 블레이드 스프링들이 굽었습니다. 7. 모터 마운트가 헐거워졌거나, 마모되었습니다. 	<ol style="list-style-type: none"> 1. 새로운 커팅 블레이드를 장착합니다. 2. 블레이드 장착 볼트를 조입니다. 3. 엔진 장착 볼트를 조입니다. 4. 풀리를 적절하게 조입니다. 5. 지정 서비스점에 문의합니다. 6. 지정 서비스점에 문의합니다. 7. 지정 서비스점에 문의합니다.
예고가 균등하지 않습니다.	<ol style="list-style-type: none"> 1. 블레이드가 무딥니다. 2. 커팅 블레이드가 굽었습니다. 3. 모어가 수평하지 않습니다. 4. 스캘핑 방지 롤러(해당하는 경우)가 정확하게 설치되지 않았습니다. 5. 모어 데크의 밑면이 오염되었습니다. 6. 타이어 공기압이 부정확합니다. 7. 블레이드 스프링들이 굽었습니다. 	<ol style="list-style-type: none"> 1. 블레이드를 연마하십시오. 2. 새로운 커팅 블레이드를 장착합니다. 3. 좌우 및 앞뒤로 모어의 수평을 맞춥니다. 4. 스캘핑 방지 휠의 높이를 조정하십시오. 5. 모어 데크의 밑면을 청소합니다. 6. 타이어 공기압을 조정합니다. 7. 지정 서비스점에 문의합니다.
블레이드가 회전하지 않습니다.	<ol style="list-style-type: none"> 1. 구동 벨트가 부식되거나 헐거워졌거나, 손상되었습니다. 2. 구동 벨트가 풀리를 벗어났습니다. 3. 동력 인출 장치(PTO) 스위치 또는 PTO 클러치가 고장났습니다. 4. 모어 벨트가 부식되거나 헐거워졌거나, 손상되었습니다. 	<ol style="list-style-type: none"> 1. 새로운 구동 벨트를 설치합니다. 2. 구동 벨트를 장착하고 조정 샤프트 및 벨트 가이드가 올바른 위치에 있는지 확인합니다. 3. 지정 서비스점에 문의합니다. 4. 새로운 모어 벨트를 설치합니다.

개요도



전기 도면—139-2356 (Rev. A)

g307974

참고:

캘리포니아 법률 발의안 65호 경고 정보

이 경고는 무엇입니까?

다음과 같은 경고 라벨이 있는 판매 대상 제품이 있을 수 있습니다.



경고: 암 및 생식계 손상 – www.p65Warnings.ca.gov.

Prop 65는 무엇입니까?

Prop 65는 캘리포니아에서 사업을 하거나 캘리포니아에서 제품을 판매하거나 캘리포니아에서 판매하거나 캘리포니아로 반입될 수 있는 제품을 제조하는 기업에 적용됩니다. 이 발의안은 캘리포니아주 지사가 암, 선천성 기형 및/또는 기타 생식 기능 장애를 일으키는 것으로 알려진 화학 물질 목록을 관리 및 게시하도록 명령합니다. 매년 업데이트되는 이 목록에는 많은 일상 물품에서 발견되는 수 백 가지 화학 물질이 포함됩니다. Prop 65의 목적은 이런 화학 물질 노출에 대해 사람들에게 알리는 것입니다.

Prop 65는 이런 화학 물질을 함유하는 제품 판매를 금지하는 것이 아니라, 그 제품이 있는 제품, 제품 포장 또는 문헌 자료에 경고 문구를 표시할 것을 요구합니다. 게다가, Prop 65 경고는 제품이 안전성 표준 또는 요건을 위반한다는 의미도 아닙니다. 사실, 캘리포니아 정부는 Prop 65 경고가 "제품이 '안전'하거나 '안전하지 않다'는 규제 결정과 동일하지 않다"는 것을 명확하게 밝혔습니다. 많은 화학 물질은 여러 해 동안 일상 제품에서 사용되고 있으며, 문서로 기록된 피해는 없었습니다. 더 자세한 내용을 볼 수 있는 곳: <https://oag.ca.gov/prop65/faqs-view-all>.

Prop 65 경고는 일반적으로 (1) 기업이 노출 상태를 평가하여 노출이 "유의미한 위험 수준"을 전혀 초과하지 않는다고 결론을 내렸거나 (2) 기업이 노출 상태를 평가하려고 시도하지 않고 등재된 화학 물질의 존재에 대해 이해하고 있는 점을 근거로 경고 문구를 제공하기로 선택하였음을 의미합니다.

이 법은 모든 지역에 적용됩니까?

Prop 65 경고는 캘리포니아 법률에서만 요구됩니다. Prop 65 경고는 캘리포니아 전역에서 레스토랑, 식료품점, 호텔, 학교, 병원 등의 다양한 환경과 다양한 제품에서 볼 수 있습니다. 뿐만 아니라, 일부 온라인 및 우편 주문 소매점은 웹사이트와 카탈로그에서 Prop 65 경고 표시를 합니다.

캘리포니아 경고는 연방 제한 규정과 어떻게 비교가 됩니까?

Prop 65 표준은 종종 연방 및 국제 표준보다 더 엄격합니다. 게다가, 연방 조치 한도보다 훨씬 더 낮은 수준으로 Prop 65 경고를 표시해야 하는 다양한 물질이 있습니다. 예를 들어, 납 경고 표시에 대한 Prop 65 표준은 일일 0.5 마이크로그램인데, 이것은 연방 및 국제 표준보다 훨씬 낮습니다.

모든 유사한 제품에 경고 표시를 부착하지 않는 이유는 무엇인가요?

- 캘리포니아에서 판매되는 제품에는 Prop 65 라벨을 표시해야 하지만, 다른 지역에서 판매되는 비슷한 제품은 그렇지 않습니다.
- Prop 65 소송에 연루된 기업이 합의에 도달하려면 제품에 대해 Prop 65 경고를 사용해야 하지만, 비슷한 제품을 제조하는 다른 기업에는 그런 요구사항이 없을 수도 있습니다.
- Prop 65 시행은 일관성이 없습니다.
- 기업은 Prop 65에 따라 경고 표시를 하도록 요구되지 않는다고 결론을 내리고 경고 표시를 하지 않기로 선택할 수도 있습니다. 제품에 경고 표시가 없다는 것은 제품에 비슷한 수준의 등재된 화학 물질이 없다는 의미가 아닙니다.

Toro에 이 경고 문구가 포함된 이유는 무엇입니까?

Toro는 소비자가 자신이 구매하여 사용하는 제품에 대해 정보에 근거한 결정을 내릴 수 있도록 소비자들에게 최대한 많은 정보를 제공하기로 선택하였습니다. Toro는 노출 수준을 평가하지 않고 하나 이상의 등재된 화학 물질의 존재에 대해 알고 있는 점을 근거로 특정한 경우 경고 표시를 합니다. 등재된 모든 화학 물질이 노출 제한 규정을 제공하지는 않기 때문입니다. Toro 제품으로 인한 노출이 무시할 수 있거나 "유의미한 위험이 전혀 없는" 범위를 벗어나지 않기 때문에, 충분히 주의를 기울여 Toro는 Prop 65 경고 표시를 하기로 선택했습니다. 게다가, Toro는 이런 경고 표시를 하지 않는다면 캘리포니아 주 또는 Prop 65를 집행하려고 하는 민간 기구에 의해 기소되어 상당한 처벌을 받을 수 있습니다.