



Set voor driewielaandrijving

Greensmaster® 3300/3400-serie TriFlex® tractie-eenheid

Modelnr.: 04714

Installatie-instructies

Installatie

Losse onderdelen

Gebruik onderstaande lijst om te controleren of alle onderdelen zijn geleverd.

Procedure	Omschrijving	Hoeveelheid	Gebruik
1	Geen onderdelen vereist	–	De machine voorbereiden.
2	Geen onderdelen vereist	–	Het aanwezige wiel verwijderen.
3	Draadvormige slanggeleider Bout (½" x 1½")	1 2	De draadvormige slanggeleider monteren.
4	Bout (½" x 2½") Borgmoer Wielmotor Hydraulische fittings Inbusbout (½" x 3¾") Tussenplaatje	2 2 1 2 2 1	De motor monteren.
5	Pijpklem Hydraulische leidingen Bout (5/16" x 1¾") Afdekplaat	2 2 1 1	De stalen leidingen monteren.
6	Slangbeugel Bout (5/16" x 7/8") Flensmoer (5/16") Slangdeksel Draadvorm	1 2 6 1 1	De slangbeugel monteren.
7	Hydraulische 45°-fitting (1-1/16", 12 TPI SAE uiteinde) Hydraulische 45°-fitting (7/8", 14 TPI SAE uiteinde) Kabelklemband Flensmoer Afdekplaat Pijpklem Bout Moer R-klem	1 1 2 1 1 1 1 2 1 1	De tractieslangen plaatsen.



1

De machine voorbereiden

Geen onderdelen vereist

Procedure

1. Parkeer de machine op een horizontaal oppervlak.
2. Breng de maai-eenheden omlaag.
3. Stel de parkeerrem in werking.
4. Zet de motor af en verwijder het sleuteltje.

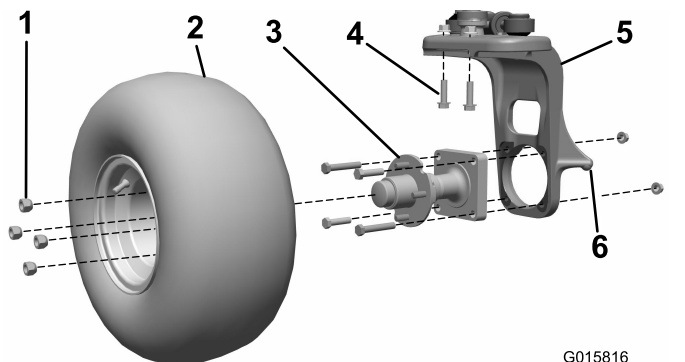
2

Het aanwezige wiel verwijderen

Geen onderdelen vereist

Procedure

1. Breng de eenheid omhoog op het krikpunt van de zwenkwielvork (Figuur 1).



Figuur 1

G015816
g015816

- | | |
|---------------|----------------------------------|
| 1. Wielmoeren | 4. Bouten |
| 2. Wiel | 5. Zwenkwielvork |
| 3. Wielnaaf | 6. Krikpunt van de zwenkwielvork |

2. Verwijder het wiel van de wielnaaf. Bewaar de wielmoeren (Figuur 1).
3. Verwijder de 4 bouten en 2 moeren waarmee de wielnaaf aan de zwenkwielvork bevestigd is (Figuur 1). Gooi alle onderdelen weg.

4. Verwijder de 2 bouten en 2 moeren waarmee het verticale stuurdraaipunt aan de zwenkwielvork bevestigd is (Figuur 1). Gooi deze onderdelen weg.

3

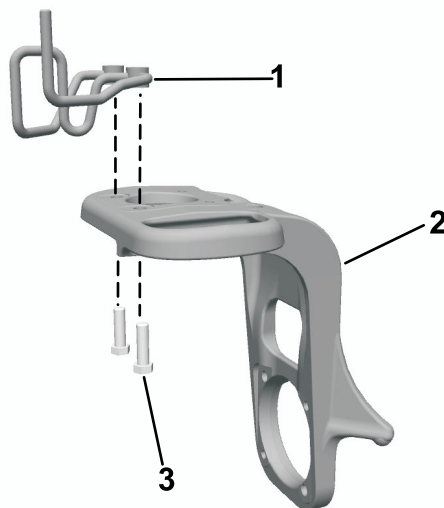
De draadvormige slanggeleider monteren

Benodigde onderdelen voor deze stap:

1	Draadvormige slanggeleider
2	Bout ($\frac{1}{2}$ " x $1\frac{1}{2}$ "")

Procedure

1. Monteer de draadvormige slanggeleider bovenop de zwenkwielvork en bevestig met 2 bouten ($\frac{1}{2}$ " x $1\frac{1}{2}$ "").
2. Draai de bouten vast met een torsië van 101,7 N·m.



Figuur 2

G015817
g015817

- | | |
|-------------------------------|--|
| 1. Draadvormige slanggeleider | 3. Bout ($\frac{1}{2}$ " x $1\frac{1}{2}$ "") |
| 2. Zwenkwielvork | |

4

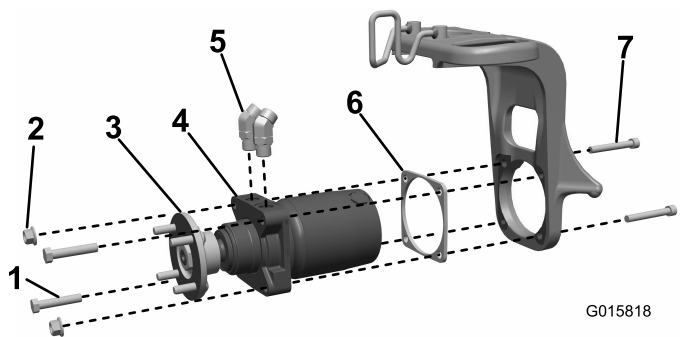
De motor monteren

Benodigde onderdelen voor deze stap:

2	Bout (1/2" x 2 1/2")
2	Borgmoer
1	Wielmotor
2	Hydraulische fittings
2	Inbusbout (1/2" x 3 3/4")
1	Tussenplaatje

Procedure

1. Monteer de hydraulische fittings van 45° op de wielmotor en richt ze ongeveer zoals getoond in [Figuur 3](#). Laat de fittings los.



Figuur 3

- | | |
|--------------|--------------------------|
| 1. Bout | 5. Hydraulische fittings |
| 2. Borgmoer | 6. Tussenplaatje |
| 3. Wielnaaf | 7. Inbusbout |
| 4. Wielmotor | |

2. Monteer de wielnaaf op de motor en draai vast met een koppel van 339 tot 540 N·m.
3. Monteer de wielmotor en het tussenplaatje op de zwenkwielvork, met het tussenplaatje tussen de motor en de zwenkwielvork. Bevestig met 2 inbusbouten (1/2" x 3 3/4"), 2 bouten (1/2" x 2 1/2"), en 2 borgmoeren.

4. Draai de bouten vast met een torsie van 101,7 N·m.

5

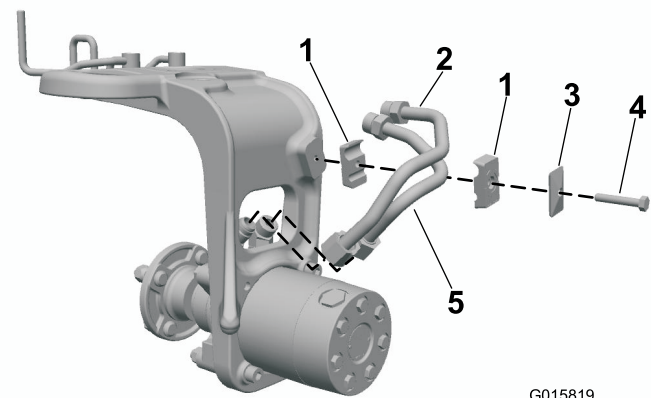
De stalen leidingen monteren

Benodigde onderdelen voor deze stap:

2	Pijpklem
2	Hydraulische leidingen
1	Bout (5/16" x 1 3/4")
1	Afdekplaat

Procedure

1. Zet de stalen hydraulische leidingen losjes op de fittings van de wielmotor ([Figuur 4](#)).



Figuur 4

- | | |
|---------------------------|---------------|
| 1. Pijpklem | 3. Afdekplaat |
| 2. Hydraulische leidingen | 4. Bout |

2. Breng de pijpklem aan op de zwenkwielvork. Stel zo af dat de hydraulische fittings en pijpklemmen goed passen ([Figuur 4](#)).
3. Bevestig de pijpklemmen met een afdekplaat en een bout (5/16" x 1 3/4") zoals getoond in [Figuur 4](#).

Belangrijk: Draai pas volledig vast bij de laatste stap.

4. Bevestig de pijpfittings en hydraulische fittings. Gebruik een kontrasleutel om de harde leidingen niet te vervormen.

6

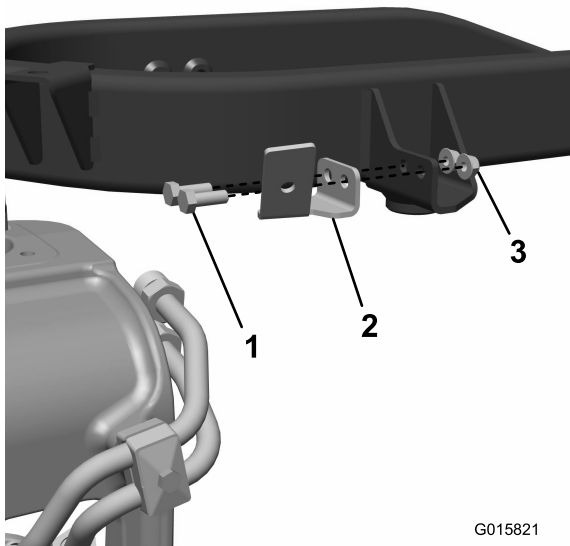
De slangbeugel monteren

Benodigde onderdelen voor deze stap:

1	Slangbeugel
2	Bout (5/16" x 7/8")
6	Flensmoer (5/16")
1	Slangdeksel
1	Draadvorm

Tractie-eenheden op benzine

Monteer de slangbeugel op het frame en bevestig deze met twee bouten (5/16" x 7/8") en 2 flensmoeren (5/16") zoals afgebeeld op [Figuur 5](#).

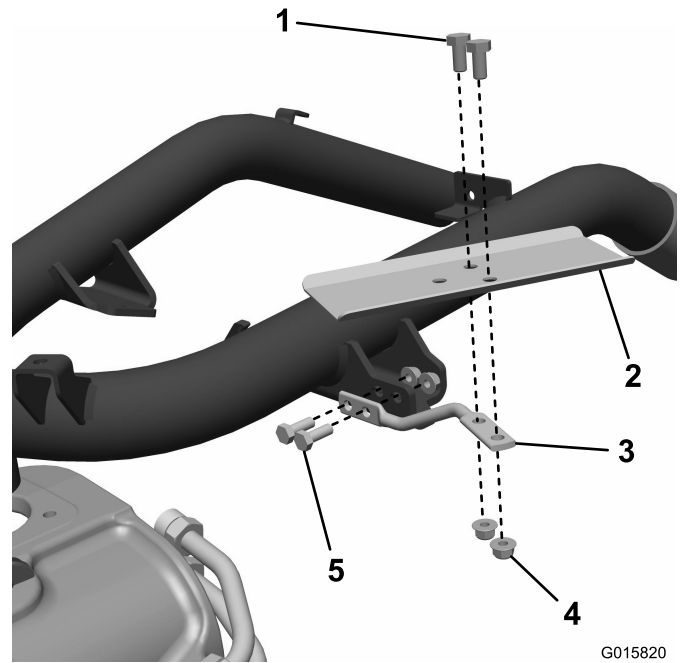


Figuur 5

1. Bout (5/16" x 7/8")
2. Slangbeugel
3. Flensmoer (5/16")

Tractie-eenheden op diesel

1. Monteer de draad op het frame en bevestig met 2 bouten (5/16") en 2 moeren ([Figuur 6](#)).



Figuur 6

1. Bout
2. Slangdeksel
3. Draadvorm
4. Moer
5. Bout (5/16")

2. Monteer het slangdeksel op de draadvorm en bevestig met 2 bouten en 2 moeren.

7

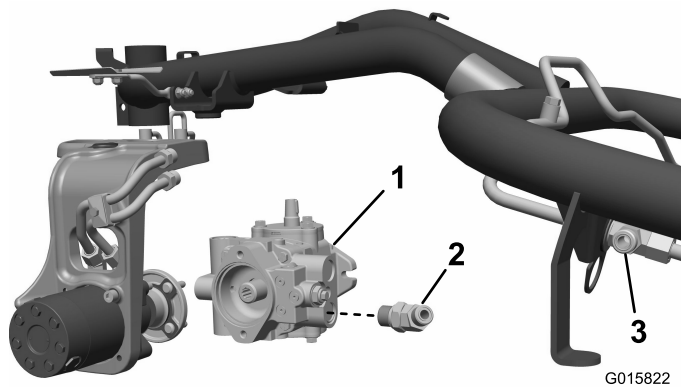
De tractieslangen plaatsen

Benodigde onderdelen voor deze stap:

1	Hydraulische 45°-fitting (1-1/16", 12 TPI SAE uiteinde)
1	Hydraulische 45°-fitting (7/8", 14 TPI SAE uiteinde)
2	Kabelklemband
1	Flensmoer
1	Afdekplaat
1	Pijpklem
2	Bout
1	Moer
1	R-klem

Procedure

1. Demonteer de onderste hydraulische pompslang die van de pomp en de T-fitting van het bovenste schot naar de voorste motors gaat. Gooi deze slang weg ([Figuur 7](#)).



Figuur 7

- | | |
|---|--------------|
| 1. Hydraulische pomp(Eaton) | 3. T-fitting |
| 2. Hydraulische 45°-fitting (1-1/16", 12 TPI SAE uiteinde is afgebeeld) | |

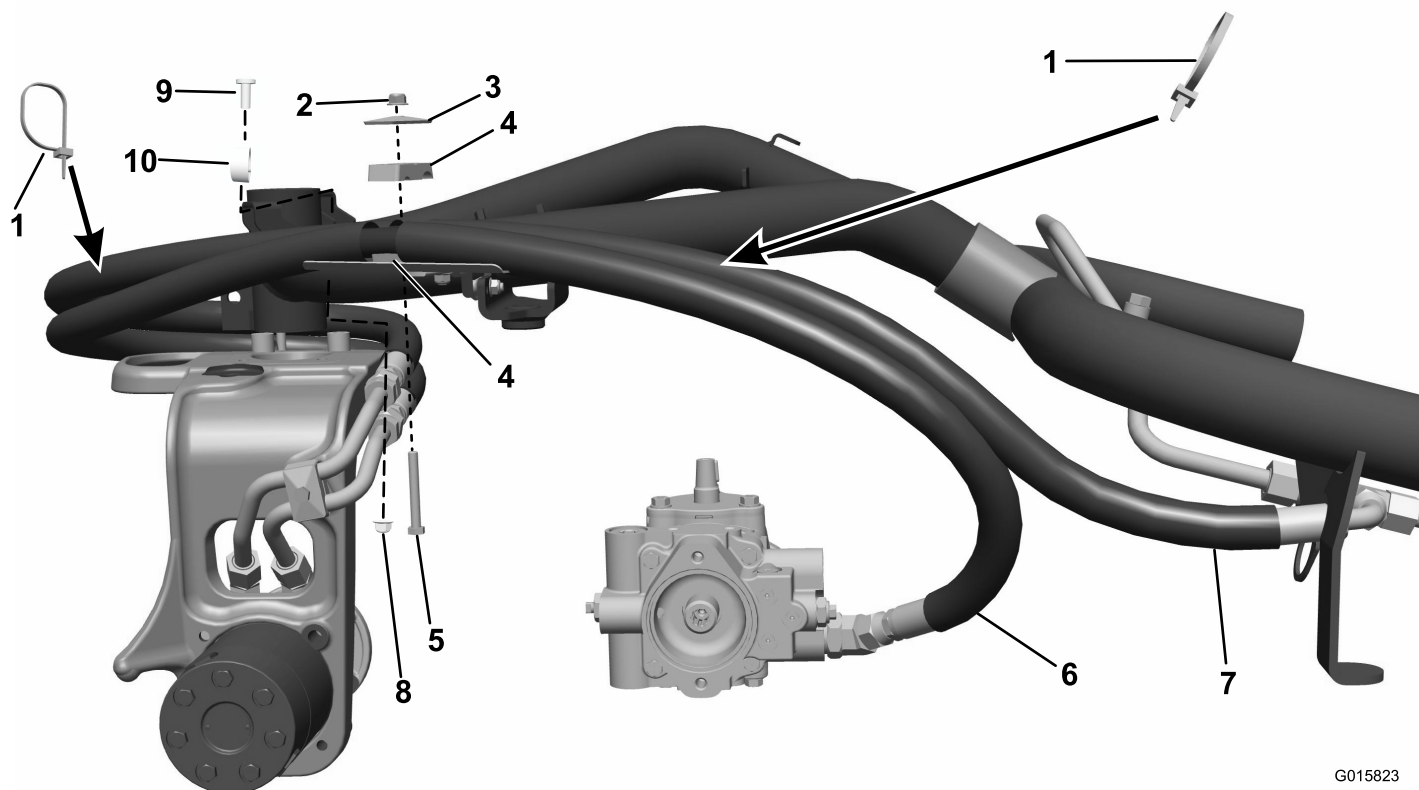
2. **Uitsluitend voor tractie-eenheid op benzine**
 – Verwijder de onderste hydraulische fitting van 90° van de pomp en vervang deze door de gepaste hydraulische fitting van 45° volgens de hydraulische pomp op uw machine.

- Machines uitgerust met een Eaton pomp: Monteer de fitting die een 1-1/16", 12 TPI SAE uiteinde heeft.
- Machines uitgerust met een Danfoss pomp: Monteer de fitting die een 7/8", 14 TPI SAE uiteinde heeft.

Laat de fitting los, naar boven en naar buiten gericht (Figuur 7).

3. Breng de slang met rechte fittings aan beide uiteinden door de geleider op de zwenkwielvork en bevestig aan de onderste stalen leiding. Bevestig het andere uiteinde aan de onderste fitting van de hydraulische pomp (Figuur 8 of Figuur 9).
4. Monteer de andere slang door de slanggeleider en maak vast aan de bovenste stalen leiding. Maak het andere uiteinde vast aan de bovenste T-fitting voor de voorste wielmotor (Figuur 8 of Figuur 9).
5. Breng de beide slangen in de pijpklem aan de splitsing van het slangdeksel en bevestig de pijpklem aan de beugel. (Figuur 8; of Figuur 9).
6. Draai de contramoeren van de motorfittings aan.
7. Monteer de band en bevestig met de eerder verwijderde wielmoeren.
8. Draai de zwenkwielvork en pas de stand van de slang aan zodat deze goed aansluit. Breng de slang daartoe door de slanggeleider en de klem.

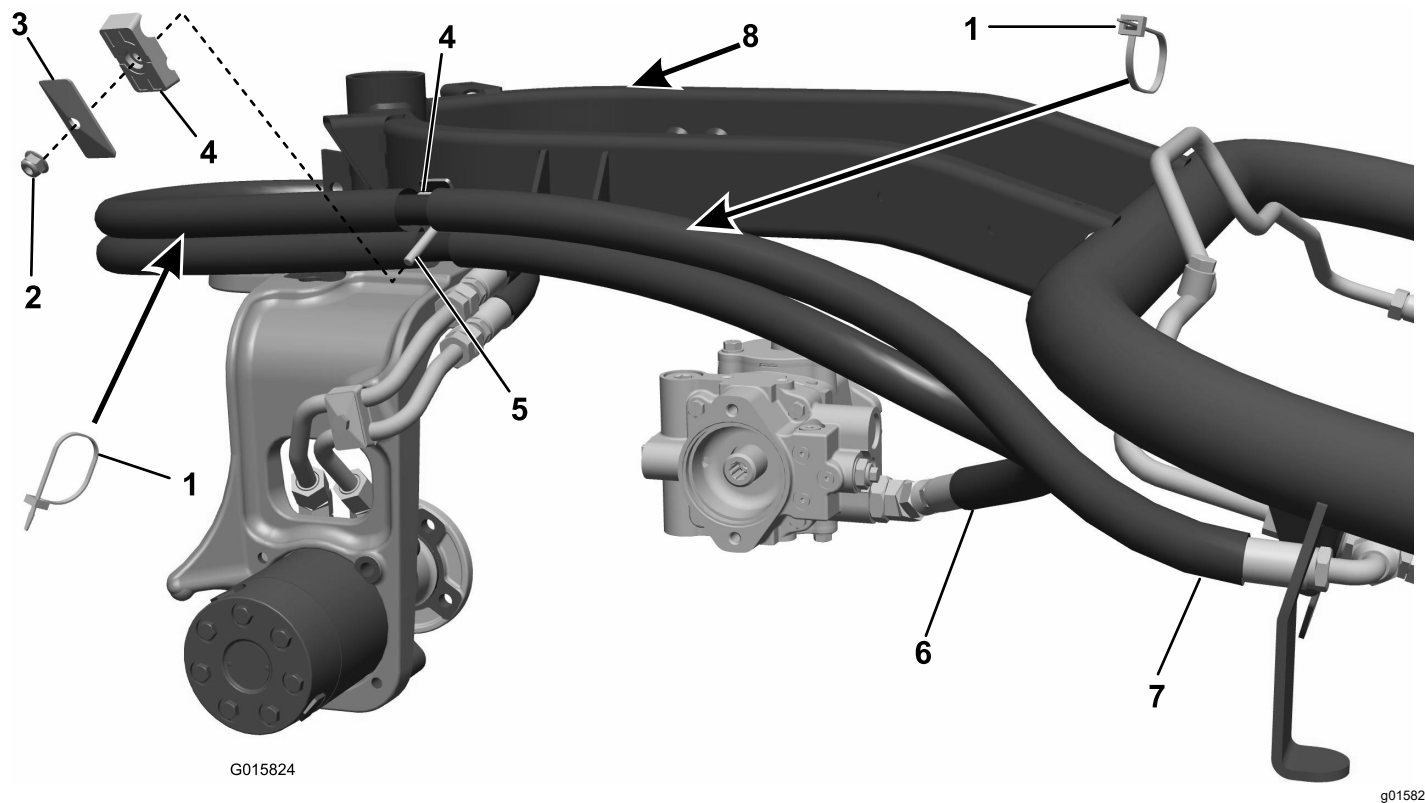
9. Breng de klembanden aan op de slangen zoals op de afbeeldingen (Figuur 8 of Figuur 9). Maak alle uiteindes van slangen, fittings en klemmen vast.
10. Draai de zwenkwielvork volledig in elke richting en controleer de vrije ruimte met de band, het frame en de tank.



G015823
g015823

Figuur 8
Dieselmotor

- | | | | |
|------------------|------------------------------|----------------------------------|--|
| 1. Kabelklemband | 4. Pijpklem | 7. Aansluiting hydraulische pomp | 10. R-klem (breng aan op buitenste slang, alleen op slangdeksel) |
| 2. Flensmoer | 5. Bout | 8. Moer | |
| 3. Beschermplaat | 6. Aansluiting voorste motor | 9. Bout | |



G015824

g015824

Figuur 9
Benzinemotor

- | | | | |
|------------------|------------------|------------------------------|---|
| 1. Kabelklemband | 3. Beschermplaat | 5. Bout | 7. Aansluiting hydraulische pomp |
| 2. Flensmoer | 4. Pijpklem | 6. Aansluiting voorste motor | 8. Bevestig de gaskabel op deze plaats aan het frame met kabelklemband. |



Count on it.