



Kit de tracción a 3 ruedas

Unidad de tracción Greensmaster® TriFlex® Serie 3300/3400

Nº de modelo 04714

Instrucciones de instalación

Instalación

Piezas sueltas

Utilice la tabla siguiente para verificar que no falta ninguna pieza.

Procedimiento	Descripción	Cant.	Uso
1	No se necesitan piezas	–	Preparación de la máquina.
2	No se necesitan piezas	–	Retirada de la rueda existente.
3	Guía de mangueras de alambre Perno (½ x 1½")	1 2	Instalación de la guía de mangueras de alambre.
4	Perno (½" x 1½") Contratuerca Motor de rueda Acoplamiento hidráulico Perno (½" x 3¾") Suplemento	2 2 1 2 2 1	Instalación del motor.
5	Abrazadera Tubos hidráulicos Perno (5/16" x 1¾") Chapa de cierre	2 2 1 1	Instalación de los tubos de acero.
6	Soporte de las mangueras Perno (5/16" x 7/8") Tuerca con arandela prensada (5/16") Protector de las mangueras Soporte de alambre	1 2 6 1 1	Instalación del soporte de las mangueras.
7	Acoplamiento hidráulico de 45° (1-1/16", extremo de 12 tpi SAE) Acoplamiento hidráulico de 45° (7/8", extremo de 14 tpi SAE) Brida Tuerca con arandela prensada Chapa de cierre Abrazadera Perno Tuerca Abrazadera en R	1 1 2 1 1 1 2 1 1	Instalación de las mangueras de tracción.



1

Preparación de la máquina

No se necesitan piezas

Procedimiento

1. Aparque la máquina en una superficie nivelada.
2. Baje las unidades de corte.
3. Accione el freno de estacionamiento.
4. Apague el motor y retire la llave.

2

Retirada de la rueda existente

No se necesitan piezas

Procedimiento

1. Eleve la máquina sobre el punto de apoyo de la horquilla de la rueda giratoria (Figura 1).

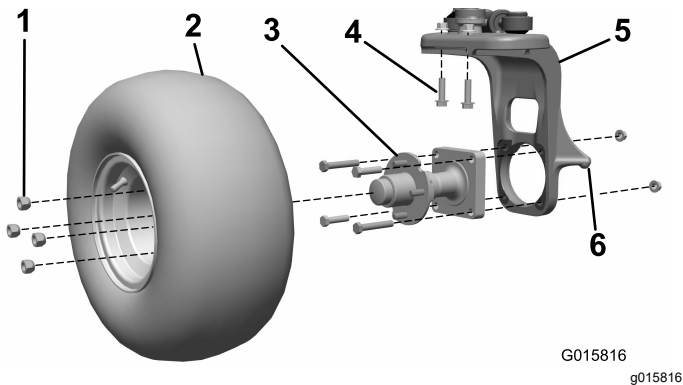


Figura 1

- | | |
|---------------------|---|
| 1. Tuercas | 4. Pernos |
| 2. Rueda | 5. Horquilla de la rueda giratoria |
| 3. Cubo de la rueda | 6. Punto de apoyo de la horquilla de la rueda giratoria |

2. Retire el conjunto de la rueda del cubo de la rueda. Guarde las tuercas (Figura 1).
3. Retire los 4 pernos y las 2 tuercas que sujetan el cubo de la rueda a la horquilla (Figura 1). Deseche todas las piezas.

4. Retire los 2 pernos y las 2 tuercas que sujetan el pivote de dirección vertical a la horquilla (Figura 1). Deseche estas piezas.

Importante: No afloje los 2 pernos restantes que sujetan el eje a la horquilla.

3

Instalación de la guía de mangueras de alambre

Piezas necesarias en este paso:

1	Guía de mangueras de alambre
2	Perno (1/2 x 1 1/2")

Procedimiento

1. Instale la guía de mangueras de alambre encima de la horquilla de la rueda giratoria y sujételo con 2 pernos (1/2 x 1 1/2").
2. Apriete los pernos a 101.7 N·m (75 pies-libra).

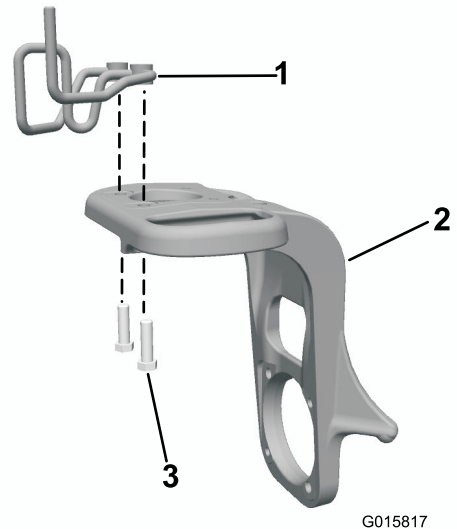


Figura 2

- | | |
|------------------------------------|--------------------------|
| 1. Guía de mangueras de alambre | 3. Perno (1/2" x 1 1/2") |
| 2. Horquilla de la rueda giratoria | |

4

Instalación del motor

Piezas necesarias en este paso:

2	Perno ($\frac{1}{2}$ " x $1\frac{1}{2}$ "
2	Contratuercas
1	Motor de rueda
2	Acoplamiento hidráulico
2	Perno ($\frac{1}{2}$ " x $3\frac{3}{4}$ "
1	Suplemento

Procedimiento

1. Instale los acoplamiento hidráulico de 45° en el motor de la rueda, orientándolos aproximadamente como se indica en la [Figura 3](#). No apriete los acoplamiento.

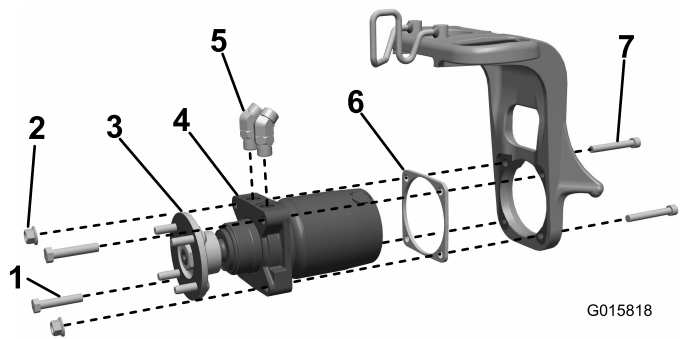


Figura 3

- | | |
|---------------------|----------------------------|
| 1. Perno | 5. Acoplamiento hidráulico |
| 2. Contratuercas | 6. Suplemento |
| 3. Cubo de la rueda | 7. Perno de cabeza hueca |
| 4. Motor de rueda | |

2. Monte el cubo de la rueda en el conjunto de motor y apriete a 339–540 N·m (250–400 pies-libra).
3. Instale el motor de la rueda y el suplemento en la horquilla de la rueda giratoria, colocando el suplemento entre el motor y la horquilla, y sujételo con 2 pernos de cabeza Allen

($\frac{1}{2}$ " x $3\frac{3}{4}$ "), 2 pernos ($\frac{1}{2}$ " x $2\frac{1}{2}$ ") y 2 contratuerca.

4. Apriete los pernos a 101.7 N·m (75 pies-libra).

5

Instalación de los tubos de acero

Piezas necesarias en este paso:

2	Abrazadera
2	Tubos hidráulicos
1	Perno ($\frac{5}{16}$ " x $1\frac{3}{4}$ ")
1	Chapa de cierre

Procedimiento

1. Conecte provisionalmente los tubos hidráulicos de acero al motor de la rueda ([Figura 4](#)).

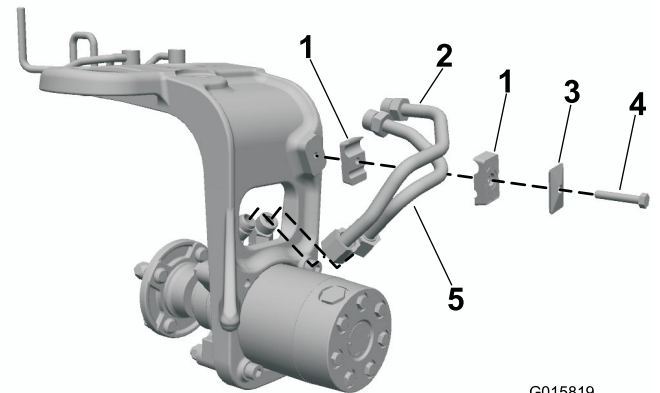


Figura 4

- | | |
|----------------------|----------|
| 1. Abrazadera | 3. Tapa |
| 2. Tubos hidráulicos | 4. Perno |

2. Instale la abrazadera en la horquilla. Ajuste el conjunto para que encaje correctamente con los acoplamiento hidráulico y las abrazaderas ([Figura 4](#)).
3. Sujete las abrazaderas con una tapa y un perno ($\frac{5}{16}$ " x $1\frac{3}{4}$ "), como se muestra en la [Figura 4](#).

Importante: No apriete del todo hasta el último paso.

4. Apriete los herrajes y los acoplamientos hidráulicos. Utilice una llave inglesa de respaldo para evitar que los tubos rígidos se retuerzan.

6

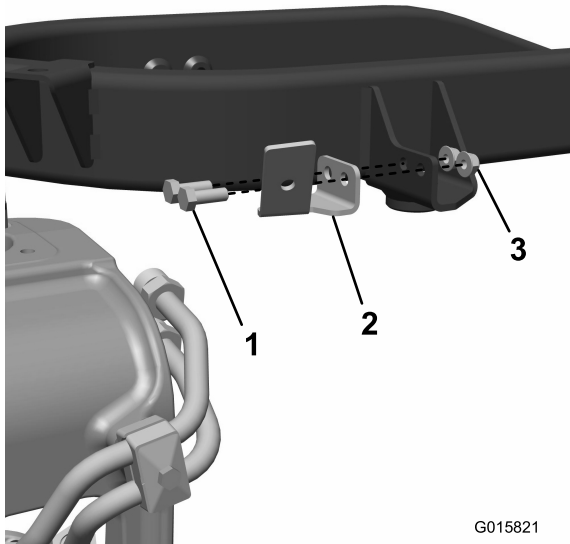
Instalación del soporte de las mangueras

Piezas necesarias en este paso:

1	Soporte de las mangueras
2	Perno (5/16" x 7/8")
6	Tuerca con arandela prensada (5/16")
1	Protector de las mangueras
1	Soporte de alambre

Unidades de tracción con motor de gasolina

Instale el soporte de las mangueras en el bastidor y sujételo con 2 pernos (5/16" x 7/8") y 2 tuercas con arandela prensada (5/16"), como se muestra en la [Figura 5](#).



G015821

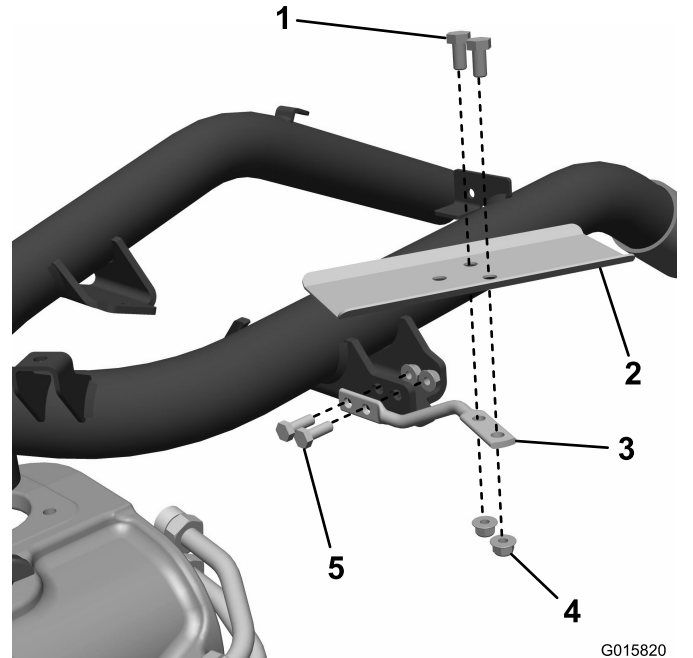
g015821

Figura 5

1. Perno (5/16" x 7/8")
2. Soporte de las mangueras
3. Tuerca con arandela prensada (5/16")

Unidades de tracción con motor diésel

1. Instale el soporte de alambre en el bastidor y sujételo con 2 pernos (5/16") y 2 tuercas ([Figura 6](#)).



G015820
g015820

Figura 6

1. Perno
2. Protector de las mangueras
3. Soporte de alambre
4. Tuerca
5. Perno (5/16")

2. Instale el protector de las mangueras en el soporte de alambre y sujételo con 2 pernos y 2 tuercas.

7

Instalación de las mangueras de tracción

Piezas necesarias en este paso:

1	Acoplamiento hidráulico de 45° (1-1/16", extremo de 12 tpi SAE)
1	Acoplamiento hidráulico de 45° (7/8", extremo de 14 tpi SAE)
2	Brida
1	Tuerca con arandela prensada
1	Chapa de cierre
1	Abrazadera
2	Perno
1	Tuerca
1	Abrazadera en R

Procedimiento

- Desconecte la manguera inferior de la bomba hidráulica de la bomba y del acoplamiento en T superior de los motores delanteros. Deseche esta manguera (Figura 7).

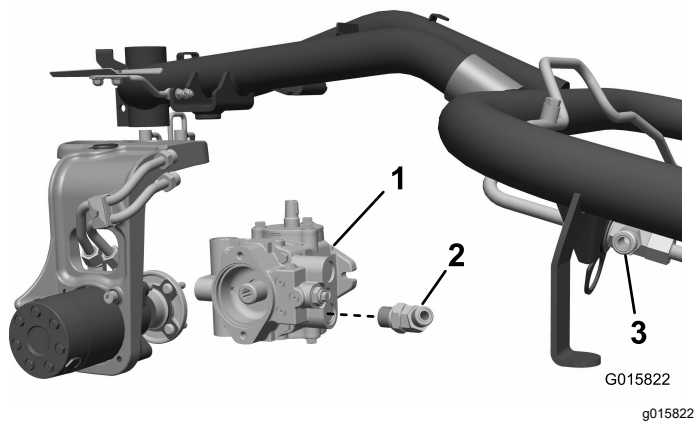


Figura 7

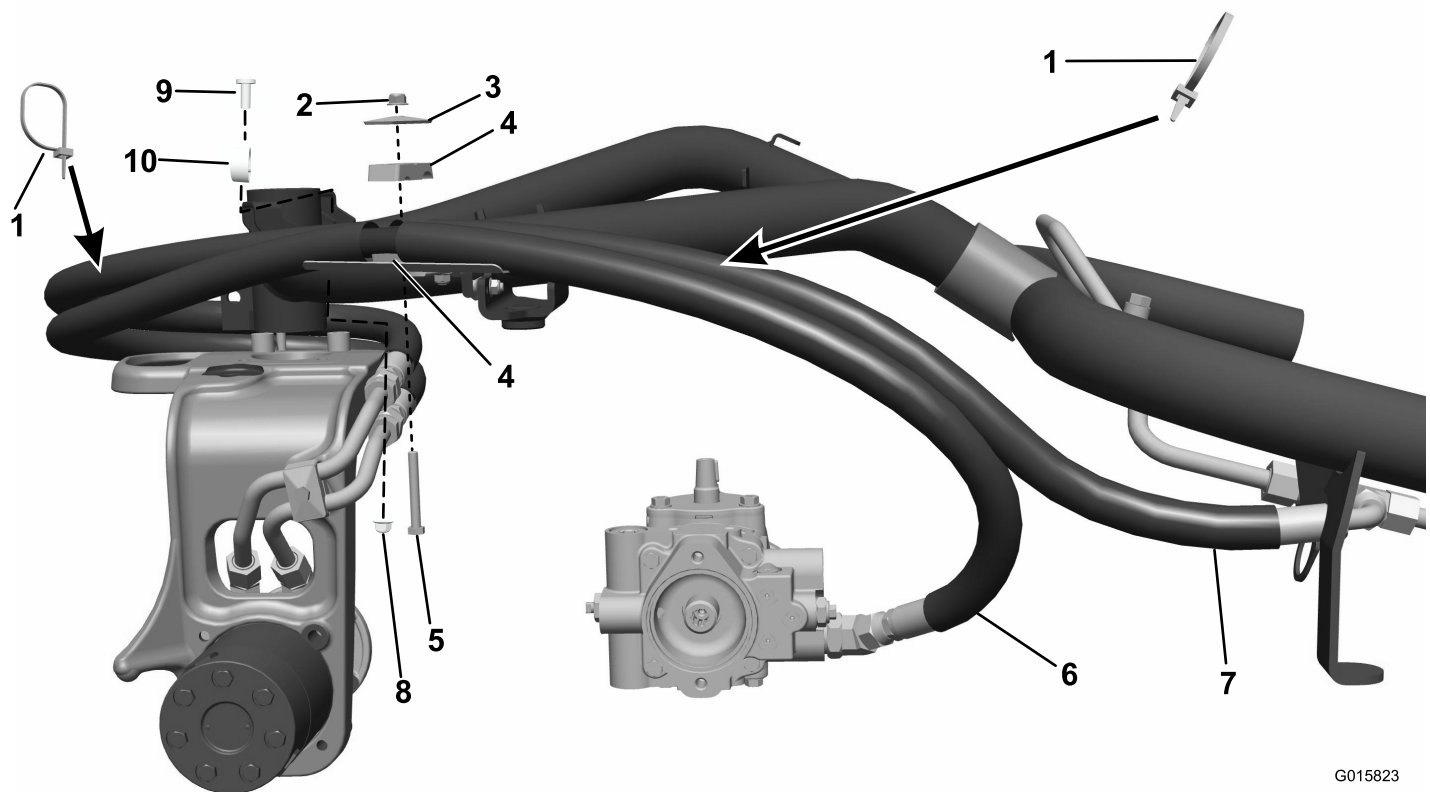
- Bomba hidráulica (Eaton)
- Acoplamiento hidráulico de 45° (1-1/16", extremo de 12 tpi SAE ilustrado)
- Acoplamiento en T

- Unidad de tracción a gasolina solamente –** Retire el acoplamiento hidráulico de 90° inferior de la bomba y sustitúyalo con un acoplamiento hidráulico de 45° adecuado para la bomba hidráulica de su máquina:

- Máquinas equipadas con bomba Eaton: Instale el acoplamiento que tiene un extremo de 1-1/16", 12 tpi SAE.
- Máquinas equipadas con bomba Danfoss: Instale el acoplamiento que tiene un extremo de 7/8", 14 tpi SAE.

Deje el acoplamiento sin apretar, orientado hacia arriba y hacia fuera (Figura 7).

- Pase la manguera que tiene un acoplamiento recto en cada extremo a través de la guía de la horquilla y conéctela al tubo de acero inferior. Conecte el otro extremo al acoplamiento inferior de la bomba hidráulica (Figura 8 o Figura 9).
- Instale la otra manguera a través de la guía de las mangueras y conéctela al tubo de acero superior. Conecte el otro extremo al acoplamiento en T superior del motor de la rueda delantera (Figura 8 o Figura 9).
- Instale la abrazadera sobre las dos mangueras en la zona partida de la cubierta, y sujétela al soporte. (Figura 8 o Figura 9).
- Apriete las contratuercas de las fijaciones del motor.
- Instale la rueda y sujétela con las tuercas que retiró anteriormente.
- Gire la horquilla y ajuste la posición de las mangueras flexionándolas en la guía de las mangueras y las abrazaderas.
- Añada bridas a los conjuntos de manguera como se indica (Figura 8 o Figura 9). Apriete los extremos de las mangueras, los herrajes y las abrazaderas.
- Gire la horquilla a cada lado a tope y compruebe que no roza contra el neumático, el bastidor o el depósito.



G015823
g015823

Figura 8
Motor diésel

- | | | | |
|---------------------------------|-------------------------------------|--|---|
| 1. Brida | 4. Abrazadera | 7. Acoplamiento de la bomba hidráulica | 10. Abrazadera en R (instalar en la manguera exterior, únicamente en el protector de la manguera) |
| 2. Tuerca con arandela prensada | 5. Perno | 8. Tuerca | |
| 3. Tapa | 6. Acoplamiento del motor delantero | 9. Perno | |

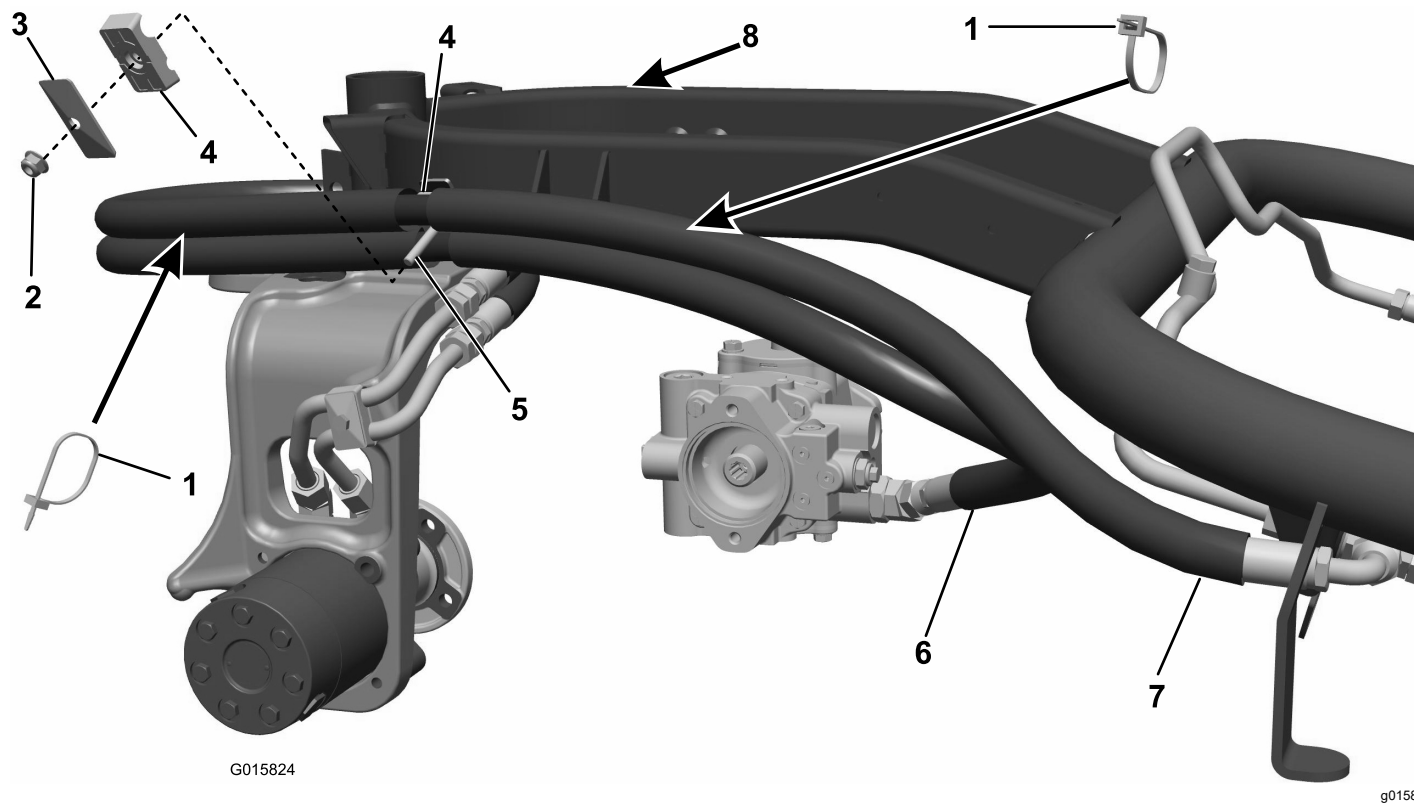


Figura 9
Motor de gasolina

- | | | | |
|---------------------------------|---------------|-------------------------------------|--|
| 1. Brida | 3. Tapa | 5. Perno | 7. Acoplamiento de la bomba hidráulica |
| 2. Tuerca con arandela prensada | 4. Abrazadera | 6. Acoplamiento del motor delantero | 8. Sujete el cable del acelerador al bastidor con una brida en este punto. |



Count on it.