



Count on it.

Form No. 3450-223 Rev A

Bruksanvisning

Golvskrapa

e-Dingo 500 kompakt verktygsbärare

Modellnr 22670—Serienr 321000001 och högre



⚠ VARNING

KALIFORNIEN Proposition 65 Varning

Användning av produkten kan orsaka kemikalieexponering som av den amerikanska delstaten Kalifornien anses orsaka cancer, fosterskador och andra fortplantningsskador.

Introduktion

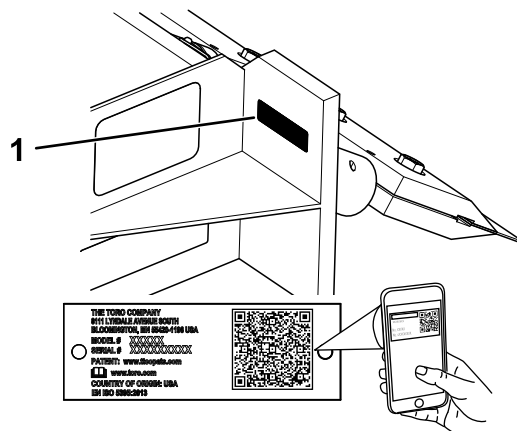
Golvskrapan är avsedd att användas på en kompakt verktygsbärare från Toro. Den är utformad för att ta bort golv som vinyl, trä, matta och andra golvmaterial. Det kan medföra fara för dig och kringstående om maskinen används i andra syften än vad som avsetts.

Läs den här informationen noga så att du lär dig att använda och underhålla produkten på rätt sätt, och för att undvika person- och produktskador. Du är ansvarig för att produkten används på ett korrekt och säkert sätt.

Besök www.Toro.com för mer information inklusive säkerhetsråd, utbildningsmaterial, information om tillbehör, hjälp med att hitta en återförsäljare eller för att registrera din produkt.

Kontakta en auktoriserad återförsäljare eller Toros kundservice och ha produktens modell- och serienummer till hands om du har behov av service, Toro-originaldelar eller ytterligare information. Modell- och serienummer finns på en platta på baksidan av knivens svängram. Skriv in numren i det tomma utrymmet.

Viktigt: Skanna rutkoden på serienummerdekalen (i förekommande fall) med en mobil enhet för att få tillgång till information om garanti, reservdelar och annat.



Figur 1

g370906

Modellnr _____
Serienr _____

I den här bruksanvisningen anges potentiella risker och alla säkerhetsmeddelanden har markerats med en varningssymbol (Figur 2), som anger fara som kan leda till allvarliga personskador eller dödsfall om föreskrifterna inte följs.



Figur 2

g000502

1. Varningssymbol

Två ord används också i den här bruksanvisningen för att markera information. **Viktigt** anger speciell teknisk information och **Observera** anger allmän information värd att notera.

Innehåll


Säkerhet	3
Allmän säkerhet	3
Säkerhet i sluttningar	4
Säkerhet för golvsrapor	4
Säkerhet vid underhåll och förvaring	4
Säkerhets- och instruktionsdekalering	5
Produktöversikt	6
Specifikationer	6
Körning	6
Montera och demontera redskapet	6
Montera och ta bort knivenheten	6
Välja kniv	9
Ta bort golv	10
Transportläge	10
Förvaring	11

Säkerhet

Allmän säkerhet

Följ alltid alla säkerhetsanvisningar för att förhindra allvarliga skador eller dödsfall. Det kan medföra fara för dig och kringstående om maskinen används i andra syften än vad som avsetts.

- Överskrid inte den märkta driftkapaciteten eftersom maskinen då kan bli instabil, vilket kan leda till att du förlorar kontrollen.
- Bär inte lasten med armarna upphöjda. Bär alltid laster nära marken.
- Sluttningar är en betydande faktor vid olyckor som orsakas av förlorad kontroll eller tippning. Sådana olyckor kan orsaka allvarliga personskador eller dödsfall. **Du måste vara extra försiktig när du kör maskinen i en sluttning eller i ojämn terräng.**
- **Kör uppför och nedför sluttningar med maskinens tunga ände riktad mot uppførsbacken och med lasten nära marken.** Viktfördelningen förändras beroende på vilket redskap som används. Om skopan är tom är det maskinens bakre del som utgör den tunga änden, medan det är den främre delen som är den tunga änden om skopan är full. Med de flesta andra redskap är det den främre delen av maskinen som utgör den tunga änden.
- Markera de platser i arbetsområdet där det förekommer nedgrävda ledningar och andra föremål och gräv inte på de markerade platserna.
- Läs och förstå innehållet i den här *bruksanvisningen* innan du startar maskinen.
- Håll koncentrationen helt på maskinen när du använder den. Ägna dig inte åt aktiviteter som kan distrahera dig, eftersom personskador eller skador på egendom då kan uppstå.
- Låt aldrig barn eller personer som saknar nödvändig utbildning använda maskinen.
- Håll händer och fötter borta från rörliga delar och redskap.
- Kör endast maskinen om skydd och andra säkerhetsanordningar sitter på plats och fungerar.
- Håll kringstående och barn på säkert avstånd från arbetsområdet.
- Stanna maskinen, stäng av maskinen och ta ut nyckeln innan du utför service på eller rensar maskinen.

Felaktigt bruk eller underhåll av maskinen kan leda till personskador. För att minska risken för skador ska du alltid följa säkerhetsanvisningarna och uppmärksamma varningssymbolen . Symbolen betyder Var försiktig, Varning eller Fara – anvisning om

personssäkerhet. Underlåtenhet att följa anvisningarna kan leda till personskador och innebära livsfara.

Säkerhet i sluttningar

- **Kör uppför och nedför sluttningar med maskinens tunga ände riktad mot uppförbacken.** Viktfördelningen förändras beroende på vilket redskap som används. Det här redskapet gör maskinens framände till den tunga änden.
- Om du lyfter lastarmarna vid körning i sluttning påverkas maskinens stabilitet. Håll lastarmarna i det nedfällda läget när du kör i sluttningar.
- Sluttningar är en betydande faktor vid olyckor som orsakas av att föraren förlorat kontrollen eller av tippning. Sådana olyckor kan leda till allvarliga personskador eller dödsfall. Du måste vara extra försiktig när du kör maskinen i en sluttning eller i ojämn terräng.
- Skapa egna rutiner och regler för körning i sluttningar. Rutinerna ska innehålla en kartläggning av arbetsplatsen för att avgöra vilka sluttningar som är säkra för maskindrift. Använd alltid sunt förnuft och ett gott omdöme när du utför kontrollen.
- Sakta ned och var extra försiktig vid körning på sluttande underlag. Markförhållandena kan påverka maskinens stabilitet.
- Undvik att starta eller stanna på lutande underlag. Kör långsamt rakt nerför sluttningen om maskinen skulle förlora greppet.
- Undvik att svänga i sluttningar. Om du måste svänga, gör det långsamt och håll maskinens tyngre ände mot uppförslutet.
- Alla rörelser i sluttningar ska ske långsamt och gradvis. Gör inga plötsliga ändringar i hastighet eller riktning.
- Om du känner dig osäker när du kör maskinen i sluttningar ska du undvika att göra det.
- Se upp för gropar, fåror och gupp. Ojämn terräng kan välta maskinen. Det kan finnas dolda hinder i högt gräs.
- Var försiktig när du kör på vått underlag. Försämrad drivkraft kan leda till att maskinen glider.
- Utvärdera området och säkerställ att marken är tillräckligt stabil för maskinen.
- Var försiktig när du använder maskinen nära följande:
 - Stup
 - Diken
 - Flodbäddar

– Vattendrag

Maskinen kan välta plötsligt om ett hjul eller larvband kör över en kant eller om kanten ger vika. Håll ett säkert avstånd mellan maskinen och riskfyllda områden.

- Ta inte bort eller koppla på redskap i en sluttning.
- Parkera inte maskinen i en backe eller på en sluttning.

Säkerhet för golvskrapor

- Använd skärskyddshandskar och var försiktig när du monterar, tar bort eller servar skrapkniven.
- Håll fingrar och kroppsdelar borta från skrapknivens vassa egg.
- Ta bort skrapkniven innan du flyttar eller byter knivhållarenheten.

Säkerhet vid underhåll och förvaring

- Kontrollera med jämna mellanrum att fästelementen är korrekt åtdragna för att säkerställa att utrustningen är i säkert bruksskick.
- Om du ska förvara redskapet under en längre period bör du läsa *bruksanvisningen* eftersom den innehåller viktig information.
- Underhåll eller byt vid behov ut dekalerna med säkerhetsanvisningar och instruktioner.

Säkerhets- och instruktionsdekal



Säkerhetsdekalerna och säkerhetsinstruktionerna är fullt synliga för föraren och finns nära alla potentiella farozoner. Ersätt dekal som har skadats eller saknas.

▲ **WARNING: Cancer and Reproductive Harm** - www.P65Warnings.ca.gov.
For more information, please visit www.ttcoCAProp65.com

133-8061

decal133-8061

133-8061



decal145-4939

145-4939

1. Risk för utslungade föremål – använd ögonskydd
2. Varning – håll kringstående på behörigt avstånd
3. Varning – läs *bruksanvisningen* innan du utför underhåll.
4. Risk för skärskador på händer – håll händerna borta från redskapet.
5. Klämrisk för händer eller fötter – håll fötterna borta från redskapet.

Produktöversikt

Specifikationer

Obs: Specifikationer och design kan komma att ändras utan föregående meddelande.

Bredd	86 cm
Längd	81 cm
Höjd	58 cm
Vikt	254 kg

Använd endast originalreservdelar och tillbehör från Toro för att garantera optimal prestanda och fortlöpande säkerhet för produkten. Det kan vara farligt att använda reservdelar och tillbehör från andra tillverkare och det kan göra produktgarantin ogiltig.

Körning

Vänster och höger sida på maskinen är lika med förarens vänstra respektive högra sida vid normal körning.

Montera och demontera redskapet

Information om monterings- och borttagningsförfarandet finns i traktorenhetens *bruksanvisning*.

Viktigt: Före monteringen av redskapet placerar du maskinen på ett plant underlag och ser till att fästplattorna är rena från smuts och skräp och att stiften roterar fritt. Om stiften inte roterar fritt måste du smörja dem.

Obs: Använd alltid traktorenheten när du lyfter och flyttar redskapet.

⚠ VARNING

Om snabbkopplingsstiften inte är helt inskjutna i redskapets fästplatta kan redskapet falla av maskinen och krossa dig eller kringstående.

Se till att snabbkopplingsstiften sitter ordentligt i fästplattan.

Montera och ta bort knivenheten

Serviceintervall: Varje användning eller dagligen—Smörj knivhållarens monteringsaxel.

⚠ VAR FÖRSIKTIG

Knivenheten är tung. Händer eller andra kroppsdelar kan krossas.

Var försiktig när du monterar enheten.

⚠ VARNING

Skrapkniven är vass och du kan skära dig på händerna.

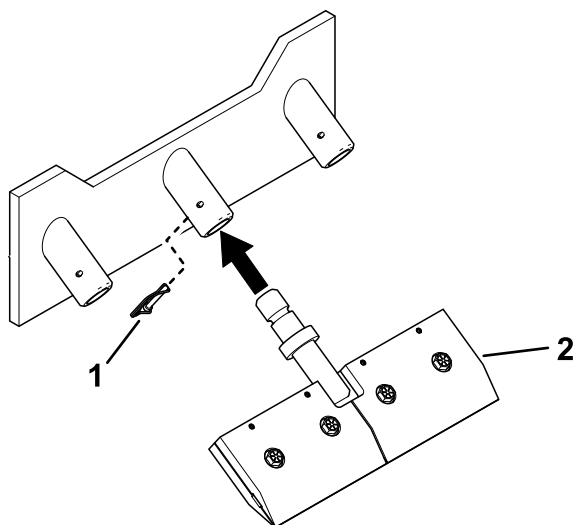
Använd handskar av kraftigt läder eller skärskyddshandskar och flytta bort *verktyg* från knivens egg när du monterar eller tar bort bladet.

Montera knivenheten

Se [Välja kniv \(sida 9\)](#) för att välja rätt kniv för tillämpningen.

1. Ställ maskinen på ett plant underlag.
2. Höj redskapet några centimeter från marken för enklare åtkomst.
3. Koppla in parkeringsbromsen, stäng av maskinen och ta ut nyckeln.
4. Smörj knivhållarenhetens axel och montera den sedan i ett av de tre rören på redskapet. Fäst den med en låspinne.

Obs: Använd sidorören när du tar bort golv nära vertikala ytor, t.ex. väggar.



Figur 3

g371150

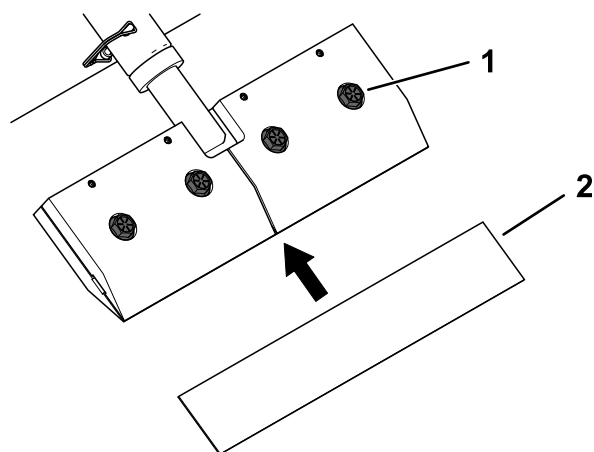
1. Låspinne
2. Knivhållarenhet

5. Lossa de fyra skruvarna på knivhållarklämman två varv moturs. Ta inte bort skruvarna.

⚠ VARNING

Om du tar bort skruvarna kan det leda till att klämman inte håller kniven ordentligt och den kan då halka och skada dig.

Lossa endast skruvarna. Ta inte bort dem.



Figur 4

g371151

1. Skruv (4)
2. Kniv

6. Dra åt bultarna till 271 Nm.

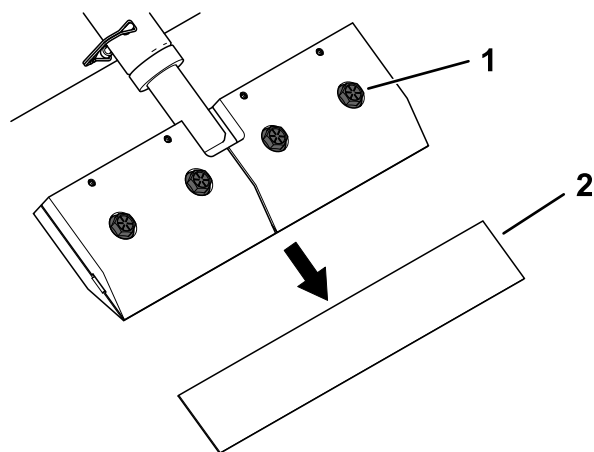
Avlägsna knivenheten

1. Ställ maskinen på ett plant underlag och koppla in parkeringsbromsen.
2. Höj redskapet några centimeter från marken för enklare åtkomst.
3. Stäng av maskinen och ta ut nyckeln.
4. Lossa de fyra skruvarna på knivhållarklämman två varv moturs.

⚠ VARNING

Om du tar bort skruvarna kan det leda till att klämman inte håller kniven ordentligt och den kan då halka och skada dig.

Lossa endast skruvarna. Ta inte bort dem.



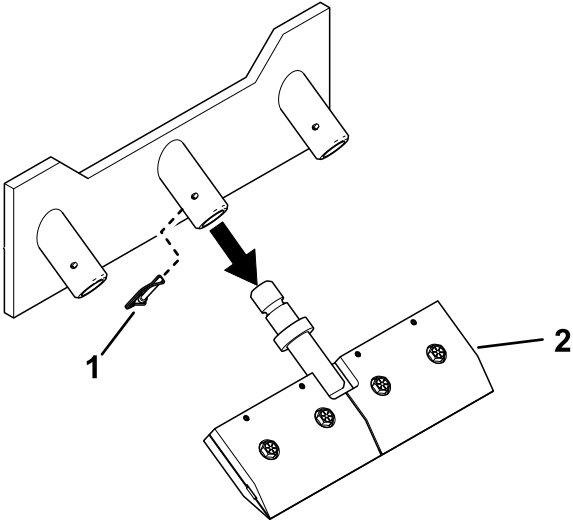
Figur 5

g371177

1. Skruv (4)
2. Kniv

5. Ta bort kniven

6. Ta bort låspinnen och knivhållarenheten.



Figur 6

g371176

1. Låspinne

2. Knivhållarenhet

Välja kniv

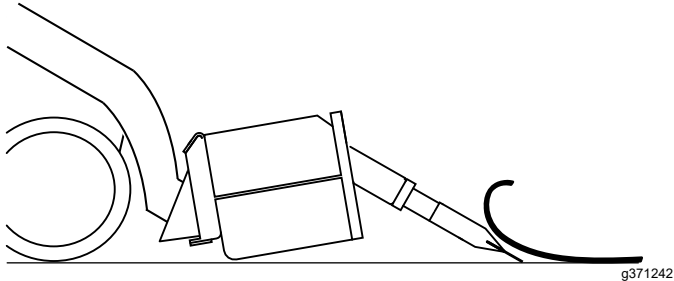
Se tabellen nedan för att välja rätt kniv för tillämpningen.

	Rak/platt kniv				Kniv med 45° klippvingar		Kniv med 90° klippvingar		Verktyg för borttagning av keramik	
	20 cm (8 tum)	30,5 cm (12 tum)	Tung drift 30,5 cm (12 tum)	61 cm (24 tum)	25 cm (10 tum)	56 cm (22 tum)	25 cm (10 tum)	56 cm (22 tum)	Enkel-tand	Dubbel-tand
Vinylplatta	X	X	X	X						
Mattrutor	X	X	X	X						
Matta					X	X				
Keramik-plattor			X						X	X
Stenplattor									X	X
Grundfärg med utjämningsförmåga			X							X
Linoleum					X	X	X	X		
Gummigolv för gym							X	X		
Trägolv									X	X
Elastomerisk beläggning			X							
Färg		X								
Epoxi		X	X							
Fett och smuts				X						
Asfalt		X	X	X						
Yta för tennisbana			X							
Yta för löparbana			X							
Lim		X								
Mastix		X								
Ränder		X								
Tejp		X								
Vägreфлектор			X							
Tjärpapper		X								
Korkgolv		X								
Undergolv av plywood									X	X

Ta bort golv

1. Luta redskapet helt bakåt och sänk ned lastarmarna. Använd detta som startvinkel för skrapning av golvet.

Obs: Om du använder en skrapvinkel som är större än 30 grader kan det orsaka slitage i förtid på kniven och minska synligheten av området som skrapas.

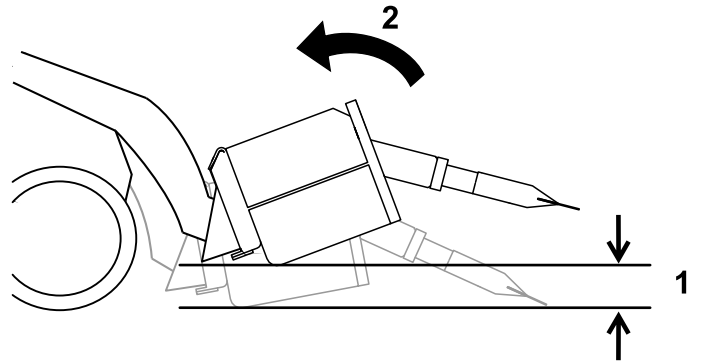


Figur 7

g371242

Transportläge

När du transporterar redskapet ska du hålla det så nära marken som möjligt – högst 15 cm över marken. Tippa det bakåt.

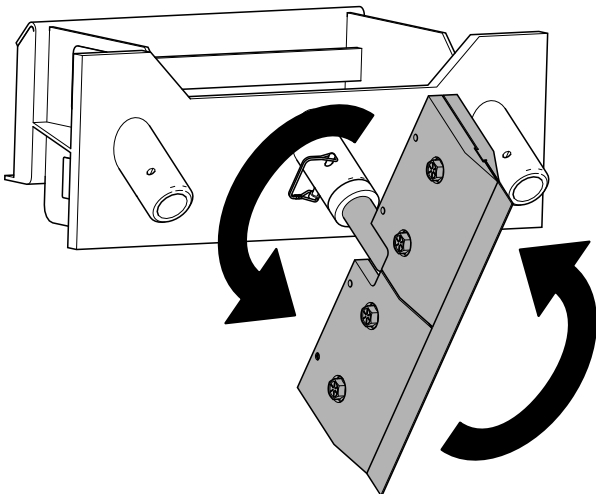


Figur 9

1. Högst 15 cm över marken
2. Tippa redskapet bakåt.

2. Kör traktorenheten framåt för att ta bort golvet.
3. Allteftersom knivseggen slits ska skrapredskapet lutas i lite i taget efter behov.

Obs: Om knivens egg blir slö roterar du knivhållarenheten manuellt 180 grader för att använda en ny kant. Använd startvinkeln som beskrivs i steg 1 efter att knivhållaren har roterats.



Figur 8

g371267

Förvaring

1. Innan redskapet ställs undan för långtidsförvaring tvättar du bort smuts och avlagringar med vatten och ett mildt rengöringsmedel.
2. Kontrollera skicket på knivens egg. Ta bort och vrid kniven 180 grader så att den slitna eggen är uppåt, om den är allvarligt sliten.
3. Kontrollera och dra åt alla bultar, muttrar och skruvar. Reparera eller byt ut skadade eller slitna delar.
4. Måla i lackskador och bara metallytor.

Obs: Färg finns att köpa hos din närmaste auktoriserade återförsäljare.

5. Förvara redskapet i ett rent och torrt garage eller lagerutrymme. Täck över redskapet för att skydda det och hålla det rent.

Anteckningar:

Anteckningar:

Integritetsmeddelande för EES/Storbritannien

Hur Toro använder dina personuppgifter

The Toro Company ("Toro") respekterar din integritet. När du köper våra produkter kan vi komma att samla in vissa personuppgifter om dig, antingen direkt från dig eller via din lokala Toro-återförsäljare. Toro använder dessa uppgifter för att uppfylla avtalsenliga skyldigheter såsom att registrera din garanti, behandla dina garantianspråk eller för att kontakta dig i händelse av att en produkt måste återkallas samt för legitima affärsändamål såsom att mäta kundnöjdhet, förbättra våra produkter eller förse dig med produktinformation som kan vara av intresse. Toro kan vidarebefordra uppgifterna till våra dotterbolag, närstående bolag, återförsäljare eller andra affärspartner i samband med dessa aktiviteter. Vi kan även vidarebefordra personuppgifter när det krävs enligt lag eller i samband med försäljning, köp eller sammanslagning av ett företag. Vi säljer aldrig dina personuppgifter till något annat företag i marknadsföringssyfte.

Kvarhållande av personuppgifter

Toro kvarhåller dina personuppgifter så länge det är relevant för ovan nämnda syften och i enlighet med gällande lagstiftning. Kontakta legal@toro.com för mer information om tillämpliga kvarhållandeperioder.

Toros säkerhetsengagemang

Dina personuppgifter kan komma att behandlas i USA eller i något annat land som kanske har mindre strikta dataskyddslagar än landet där du är bofast. Närhelst vi överför dina uppgifter utanför landet där du är bofast kommer vi att tillämpa de åtgärder som krävs juridiskt för att säkerställa att lämpliga säkerhetsåtgärder tillämpas för att skydda dina uppgifter samt säkerställa att uppgifterna behandlas på ett säkert sätt.

Åtkomst och korrigering

Du kan ha rätt att korrigera eller granska dina personuppgifter samt neka eller begränsa behandling av dina personuppgifter. Om du vill göra detta ska du kontakta oss via e-post på legal@toro.com. Om du har några frågor angående hur Toro har hanterat dina uppgifter uppmanar vi dig att ta upp detta direkt med oss. Observera att personer som är bosatta i Europa har rätt att föra klagan via sina lokala dataskyddsmyndigheter.

Delstaten Kaliforniens Proposition 65-varningsinformation

Vad är det här för varning?

Du kanske ser en produkt till salu som har en varningsetikett enligt följande:



WARNING: Cancer och fortplantningsskador – www.p65Warnings.ca.gov.

Vad är Prop 65?

Prop 65 omfattar alla företag som är verksamma i Kalifornien, som säljer produkter i Kalifornien eller som tillverkar produkter som kanske kommer att säljas i eller föras in i Kalifornien. Prop 65 kräver att Kaliforniens guvernör ska publicera och uppdatera en lista med kemikalier som är kända för att orsaka cancer, fosterskador och/eller andra fortplantningsskador. Listan, som uppdateras årligen, inkluderar hundratals kemikalier som återfinns i många vardagliga bruksföremål. Syftet med Prop 65 är att informera allmänheten om exponering för dessa kemikalier.

Prop 65 förbjuder inte försäljning av produkter som innehåller dessa kemikalier, men varningar krävs på alla produkter och förpackningar samt på all produktokumentation. En Prop 65-varning betyder dock inte att en produkt strider mot några produktsäkerhetsstandarder eller -krav. Kaliforniens myndigheter har klargjort att en Prop 65-varning "inte är detsamma som ett myndighetsbeslut om att en produkt är säker eller osäker". Många av dessa kemikalier har använts i vardagliga produkter i årtal utan dokumenterad fara. Mer information finns på <https://oag.ca.gov/prop65/faqs-view-all>.

En Prop 65-varning betyder att ett företag antingen har (1) utvärderat exponeringsrisken och kommit fram till att den överskrider nivån för "försumbar nivå", eller (2) har valt att ge en varning baserat på vetenskapen om förekomst av listade kemikalier utan att försöka utvärdera exponeringsrisken.

Gäller denna lag överallt?

Prop 65-varningar krävs endast enligt kalifornisk lag. Dessa varningar kan ses i ett stort antal olika sammanhang i Kalifornien, inklusive men inte begränsat till restauranger, mataffärer, hotell, skolor och sjukhus, och på ett stort antal olika produkter. Vissa e-butiker och postorderföretag anger dessutom Prop 65-varningar på sina webbplatser eller i sina kataloger.

Hur skiljer sig de kaliforniska varningarna från nationella gränsvärden?

Prop 65-standarder är ofta strängare än nationella och internationella standarder. Det finns diverse substanser som kräver en Prop 65-varning vid nivåer som är mycket lägre än de nationella åtgärdsgränserna. Prop 65-nivån för blyvarningar är t.ex. 0,5 µg/dag, vilket är betydligt lägre än den nationella och internationella nivån.

Varför finns inte varningen på alla liknande produkter?

- Produkter som säljs i Kalifornien kräver Prop 65-märkning medan liknande produkter som säljs någon annanstans inte gör det.
- Om ett företag har varit inblandat i en rättsprocess om Prop 65 och när en förlikning kan förlikningen kräva att Prop 65-varningar anges för dess produkter, medan andra företag som tillverkar liknande produkter kanske inte har några sådana krav.
- Tillämpningen av Prop 65 är inkonsekvent.
- Företag kan välja att inte ange varningar om de har kommit fram till att de enligt Prop 65 inte behöver göra det. Även om en produkt saknar varning behöver inte det betyda att produkten inte innehåller de listade kemikalierna i ungefär samma omfattning.

Varför inkluderar Toro denna varning?

Toro har valt att förse konsumenter med så mycket information som möjligt så att de kan fatta väl grundade beslut om de produkter de köper och använder. Eftersom exponeringsgränskrav inte angetts för alla listade kemikalier tillhandahåller Toro i vissa fall varningar baserat på vetenskapen om förekomst av en eller flera angivna kemikalier utan att försöka utvärdera exponeringsnivån. Trots att Toro-produkternas exponeringsrisk kan anses vara försumbar, eller med god marginal ligga inom gränserna för "försumbar risk", har Toro valt att ange Prop 65-varningarna. Om vi inte anger dessa varningar kan Toro åtalas av den kaliforniska staten eller av privatpersoner som vill verkställa Prop 65, vilket kan leda till allvarliga påföljder.



Count on it.