



Count on it.

Form No. 3450-220 Rev A

Gebruikershandleiding

Vloerschraaper
e-Dingo 500 compacte werktuigdrager

Modelnr.: 22670—Serienr.: 321000001 en hoger



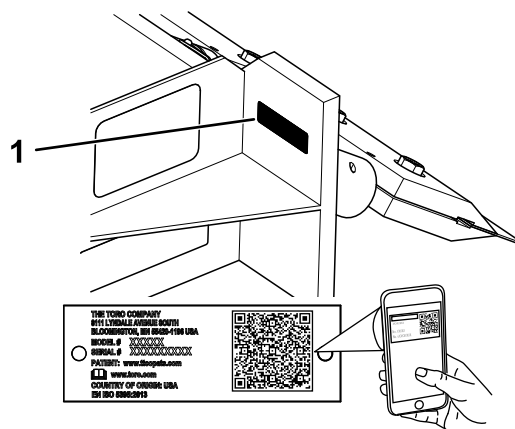
⚠ WAARSCHUWING

CALIFORNIË

Proposition 65 Waarschuwing

Gebruik van dit product kan leiden tot blootstelling aan chemische stoffen waarvan de Staat Californië weet dat ze kanker, geboortefwijkingen en andere schade aan het voortplantingssysteem veroorzaken.

Belangrijk: U kunt met uw mobiel apparaat de QR-code op het plaatje met het serienummer (indien aanwezig) scannen om toegang te krijgen tot de garantie, onderdelen en andere productinformatie.



Figuur 1

g370906

Inleiding

De vloerschrapper is bedoeld voor gebruik met een Toro compacte werktuigdrager. Hij is ontworpen voor het verwijderen van vloerbedekking zoals vinyl, hout, tapijt en andere vloermaterialen. Dit product gebruiken voor andere doeleinden dan het bedoelde gebruik kan gevaarlijk zijn voor u of voor omstanders.

Lees deze informatie zorgvuldig door, zodat u weet hoe u dit product op de juiste wijze moet gebruiken en onderhouden en om letsel en schade aan de machine te voorkomen. U bent verantwoordelijk voor het juiste en veilige gebruik van de machine.

Ga naar www.Toro.com voor meer informatie, inclusief veiligheidstips, instructiemateriaal, informatie over accessoires, hulp bij het vinden van een dealer of om uw product te registreren.

Als u service, originele Toro onderdelen of aanvullende informatie nodig hebt, kunt u contact opnemen met een erkende servicedealer of met de klantenservice van Toro. U dient hierbij altijd het modelnummer en het serienummer van het product te vermelden. Het model- en serienummer bevinden zich op een plaatje op het draaiframe van de schuif. U kunt de nummers noteren in de ruimte hieronder.

Modelnr.: _____
Serienr.: _____

Er worden in deze handleiding een aantal mogelijke gevaren en een aantal veiligheidsberichten genoemd met de volgende veiligheidssymbolen (Figuur 2), die duiden op een gevaarlijke situatie die zwaar lichamelijk letsel of de dood tot gevolg kan hebben als u de veiligheidsvoorschriften niet in acht neemt.



Figuur 2

g000502

1. Veiligheidssymbool

Er worden in deze handleiding twee woorden gebruikt om uw aandacht op bijzondere informatie te vestigen. **Belangrijk** attendeert u op bijzondere technische informatie en **Opmerking** duidt algemene informatie aan die bijzondere aandacht verdient.

Inhoud

| | |
|--|----|
| Veiligheid | 3 |
| Algemene veiligheid | 3 |
| Veiligheid op hellingen | 4 |
| Veiligheid bij het gebruik van de vloerschraaper | 4 |
| Veiligheid tijdens onderhoud en opslag | 4 |
| Veiligheids- en instructiestickers | 5 |
| Algemeen overzicht van de machine | 6 |
| Specificaties | 6 |
| Gebruiksaanwijzing | 6 |
| Monteren en verwijderen van het werktuig | 6 |
| Het mes monteren en verwijderen | 7 |
| Een mes selecteren | 9 |
| Vloerbedekking verwijderen | 10 |
| Transportstand | 10 |
| Stalling | 11 |

Veiligheid

Algemene veiligheid

Volg altijd alle veiligheidsinstructies op om ernstig of mogelijk dodelijk letsel te voorkomen. Dit product gebruiken voor andere doeleinden dan het bedoelde gebruik kan gevaarlijk zijn voor u of voor omstanders.

- Overschrijd nooit het nominale werkvermogen, omdat de machine instabiel kan worden waardoor u de controle over de machine verliest.
- Vervoer geen lading als de armen zijn opgeheven; zorg ervoor dat de lading tijdens het vervoer dicht bij de grond is.
- Hellingen zijn de belangrijkste oorzaak dat de bestuurder de macht over de machine verliest en deze omkantelt. Dit kan leiden tot ernstig of dodelijk letsel. **Gebruik van de machine op hellingen of oneffen terrein vereist extra voorzichtigheid.**
- **Rij de machine heuvelopwaarts en heuvelafwaarts met het zware uiteinde naar de top van de heuvel gericht en de lading dicht bij de grond.** De gewichtsverdeling verandert in functie van de werktuigen. Met een lege bak is de achterzijde van de machine de zware kant, terwijl met een volle bak de voorzijde de zware kant is. De meeste andere werktuigen zorgen ervoor dat het gewicht voornamelijk op de voorkant van de machine rust.
- Zorg dat de ondergrondse kabels, leidingen en andere objecten gemarkeerd worden op de locatie of in het werkgebied en ga op deze plaatsen niet graven.
- Lees deze *Gebruikershandleiding* en zorg ervoor dat u deze begrijpt voordat u de machine start.
- Geef uw volledige aandacht als u de machine gebruikt. Zorg ervoor dat u met niets anders bezig bent waardoor u kunt worden afgeleid, anders kan er letsel ontstaan of kan eigendom worden beschadigd.
- Laat kinderen of personen die geen instructie hebben ontvangen de machine nooit gebruiken.
- Houd uw handen en voeten uit de buurt van de bewegende onderdelen en werktuigen.
- Gebruik de machine enkel als de schermen en andere beveiligingsmiddelen aanwezig zijn en naar behoren werken.
- Laat geen omstanders of kinderen het werkgebied betreden.
- Schakel de machine uit, zet de motor af en verwijder het sleuteltje voordat u onderhoudswerkzaamheden uitvoert of verstoppingen uit de machine verwijdert.

Onjuist gebruik of onderhoud van deze machine kan letsel tot gevolg hebben. Om het risico op letsel te verkleinen, dient u zich aan de volgende veiligheidsinstructies te houden en altijd op het veiligheidssymbool ▲ te letten, dat betekent Voorzichtig, Waarschuwing of Gevaar – instructie voor persoonlijke veiligheid. Niet-naleving van deze instructies kan leiden tot lichamelijk of dodelijk letsel.

Veiligheid op hellingen

- **Rij de machine heuvelopwaarts en heuvelafwaarts met het zware uiteinde naar de top van de heuvel gericht.** De gewichtsverdeling verandert in functie van de werktuigen. Dit werktuig maakt de voorzijde van de machine tot het zware uiteinde.
- Als u de armen van de lader omhoogbrengt op een helling, heeft dit invloed op de stabiliteit van de machine. Houd de armen van de lader omlaag als u op een helling rijdt.
- Hellingen zijn de belangrijkste oorzaak dat de bestuurder de controle over de machine verliest en deze omkantelt. Dit kan leiden tot ernstig of dodelijk letsel. Gebruik van de machine op hellingen of oneffen terrein vereist altijd extra voorzichtigheid.
- Stel uw eigen procedures en voorschriften op voor werken op hellingen. Als onderdeel van deze procedures moet u zeker het terrein onderzoeken om na te gaan op welke hellingen u de machine veilig kunt gebruiken. Gebruik altijd uw gezond verstand en uw beoordelingsvermogen wanneer u dit onderzoek uitvoert.
- Verminder uw snelheid en wees extra voorzichtig op hellingen. De toestand van de grond kan van invloed zijn op de stabiliteit van de machine.
- Niet starten of stoppen op een helling. Als de machine grip verliest, rijdt de helling dan langzaam in een rechte lijn af.
- Maak geen bochten op een helling. Als u een bocht moet maken, moet u dit langzaam doen en de zware kant van de machine heuvelopwaarts gericht houden.
- Ga op een helling altijd langzaam en behoedzaam te werk. Verander niet plotseling de snelheid of de rijrichting van de machine.
- Als u zich ongemakkelijk voelt wanneer u de machine op een helling gebruikt, maai die helling dan niet.
- Let op kuilen, voren of bulten, omdat de kans bestaat dat de machine omslaat op ongelijk terrein. In hoog gras zijn obstakels niet altijd zichtbaar.
- Wees voorzichtig als u op een natte ondergrond werkt. Als de machine grip verliest, kan deze gaan glijden.

- Inspecteer het terrein om er zeker van te zijn dat de grond stabiel genoeg is om de machine te ondersteunen.
- Wees voorzichtig als u de machine gebruikt in de buurt van:
 - Steile hellingen
 - Greppels
 - Dijken en taluds
 - Water

De machine kan plotseling omslaan als een rupsband over de rand komt, of als de rand instort. Houd een veilige afstand tussen de machine en een gevarezone aan.

- U mag geen werktuigen verwijderen of aankoppelen op een helling.
- Parkeer de machine niet op een helling.

Veiligheid bij het gebruik van de vloerschrapper

- Draag snijbestendige handschoenen en wees voorzichtig wanneer u het mes van de schrapper monteert, verwijdert of er onderhoudswerkzaamheden aan verricht.
- Hou vingers en lichaamsdelen uit de buurt van de scherpe randen van het mes van de schrapper.
- Verwijder het mes van de schrapper voordat u de meshouder verplaatst of vervangt.

Veiligheid tijdens onderhoud en opslag

- Controleer regelmatig of alle bevestigingen vastzitten en het veilig is om de installatie te gebruiken.
- Raadpleeg deze *Gebruikershandleiding* voor belangrijke details als u de machine gedurende lange tijd gaat stallen.
- Zorg ervoor dat de veiligheids- en instructiestickers in goede staat zijn en vervang ze indien nodig.

Veiligheids- en instructiestickers



Veiligheidsstickers en veiligheidsinstructies zijn gemakkelijk zichtbaar voor de bestuurder en bevinden zich bij plaatsen waar gevaar kan ontstaan. Vervang alle beschadigde of ontbrekende stickers.

⚠ **WARNING:** Cancer and Reproductive Harm - www.P65Warnings.ca.gov.
For more information, please visit www.ttcoCAProp65.com

133-8061

decal133-8061

133-8061



decal145-4939

145-4939

1. Machine kan voorwerpen uitwerpen – Draag oogbescherming
2. Waarschuwing – Houd omstanders op een afstand
3. Waarschuwing – Lees de *Gebruikershandleiding* voordat u onderhoudswerkzaamheden uitvoert.
4. Handen kunnen worden gesneden – Houd uw handen uit de buurt van het werktuig.
5. Handen of voeten kunnen bekneld raken – Houd uw voeten uit de buurt van het werktuig.

Algemeen overzicht van de machine

Specificaties

Opmerking: Specificaties en ontwerp kunnen zonder voorafgaande kennisgeving worden gewijzigd.

| | |
|---------|--------|
| Breedte | 86 cm |
| Lengte | 81 cm |
| Hoogte | 58 cm |
| Gewicht | 254 kg |

Om de beste prestaties te verkrijgen en ervoor te zorgen dat de veiligheidscertificaten van de machine blijven gelden, moet u ter vervanging altijd originele onderdelen en accessoires van Toro aanschaffen. Gebruik ter vervanging nooit onderdelen en accessoires van andere fabrikanten, omdat dit gevaarlijk kan zijn en de productgarantie kan tenietdoen.

Gebruiksaanwijzing

Bepaal vanuit de normale bedieningspositie de linker- en rechterzijde van de machine.

Monteren en verwijderen van het werktuig

Raadpleeg de *Gebruikershandleiding* van de tractie-eenheid voor montage- en demontageprocedure.

Belangrijk: Voordat u het werktuig monteert, moet u de machine op een horizontaal oppervlak plaatsen, ervoor zorgen dat de bevestigingsplaten vrij van vuil zijn en controleren of de pennen onbelemmerd ronddraaien. Als de pennen niet vrij ronddraaien, moeten ze gesmeerd worden.

Opmerking: Gebruik altijd de tractie-eenheid om het werktuig op te tillen en te verplaatsen.

⚠ WAARSCHUWING

Als de snelkoppelingspennen niet volledig in de bevestigingsplaten zitten, bestaat de kans dat het werktuig van de machine valt, waardoor u of omstanders bekneld kunnen raken.

Zorg ervoor dat de snelkoppelingspennen volledig in de bevestigingsplaten zitten.

Het mes monteren en verwijderen

Onderhoudsinterval: Bij elk gebruik of dagelijks—Smeer de as van de meshouder.

⚠ VOORZICHTIG

Het mes is zwaar. Handen of andere lichaamsdelen kunnen bekneld raken.

Wees voorzichtig als u het mes monteert.

⚠ WAARSCHUWING

Het mes van de schrapper is scherp en kan uw handen verwonden.

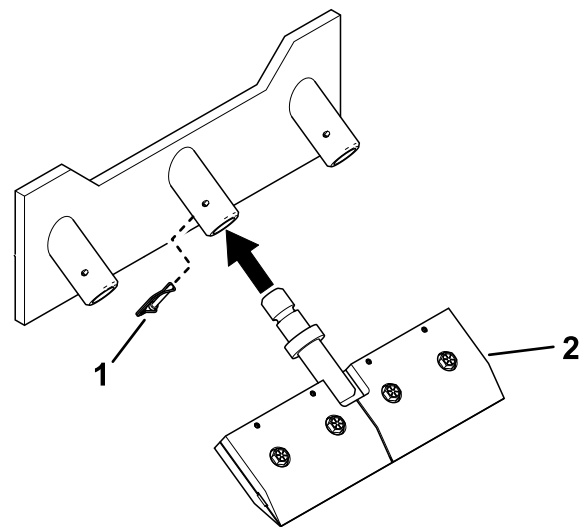
Draag zware lederen of snijbestendige handschoenen en leg gereedschap *uit de buurt* van de mesrand wanneer u het mes monteert of verwijdert.

Het mes monteren

Raadpleeg [Een mes selecteren \(bladz. 9\)](#) om het geschikte mes voor de toepassing te selecteren.

1. Parkeer de machine op een horizontaal oppervlak.
2. Breng het werktuig een paar centimeter van de grond om overal gemakkelijk bij te kunnen komen.
3. Stel de parkeerrem in werking, zet de machine af en verwijder het contactsleuteltje.
4. Smeer de as van de meshouder, en monteer deze dan in 1 van de drie buizen op het werktuig. Bevestig deze met een borgpen.

Opmerking: Gebruik de zijbuizen wanneer u vloerbedekking dicht bij verticale oppervlakken, zoals muren, verwijdert.



Figuur 3

g371150

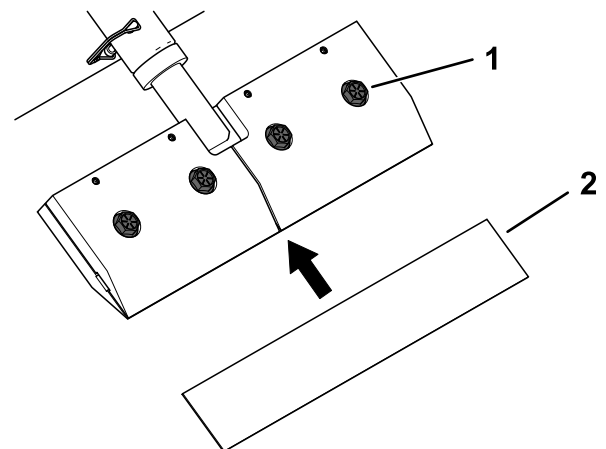
1. Borgpen
2. Meshouder

5. Draai de 4 bouten op de klem van de meshouder 2 slagen linksom. Verwijder de bouten niet.

⚠ WAARSCHUWING

Het verwijderen van de bouten kan tot gevolg hebben dat de klem het mes niet stevig vasthoudt, waardoor het kan wegglijden en u zich kunt verwonden.

Draai de bouten enkel los; verwijder ze niet.



Figuur 4

g371151

1. Bout (4)
2. Mes

6. Draai de bouten voorzichtig aan met een torsie van 271 N·m.

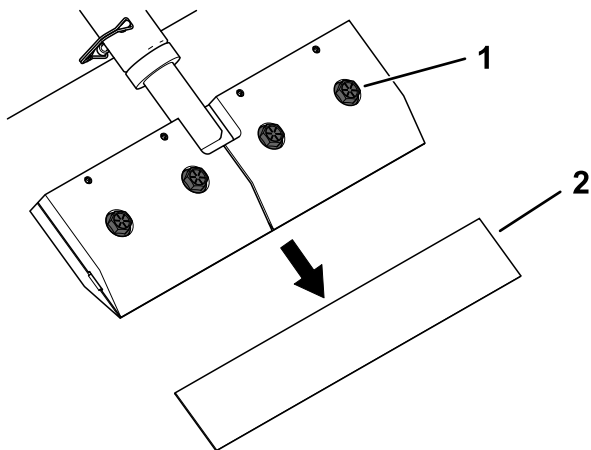
Het mes verwijderen

1. Parkeer de machine op een horizontaal vlak en stel de parkeerrem in werking.
2. Breng het werktuig een paar centimeter van de grond om overal gemakkelijk bij te kunnen komen.
3. Zet de machine uit en verwijder het sleuteltje.
4. Draai de 4 bouten op de klem van de meshouder 2 slagen linksom.

⚠ WAARSCHUWING

Het verwijderen van de bouten kan tot gevolg hebben dat de klem het mes niet stevig vasthoudt, waardoor het kan wegglijden en u zich kunt verwonden.

Draai de bouten enkel los; verwijder ze niet.

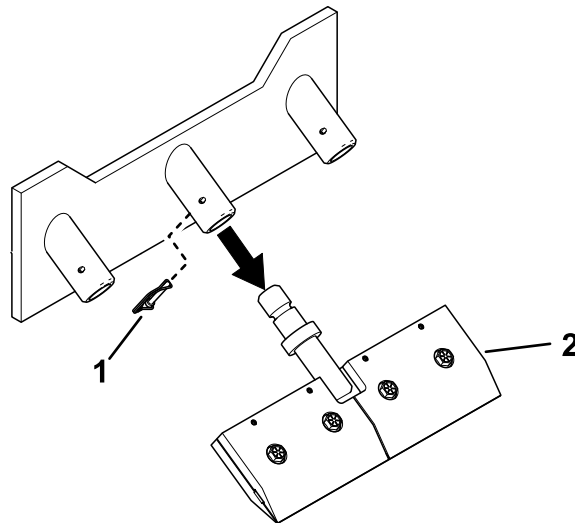


Figuur 5

g371177

1. Bout (4)
2. Mes

6. Verwijder de borgpen en de meshouder.



Figuur 6

g371176

1. Borgpen
2. Meshouder

5. Verwijder het mes.

Een mes selecteren

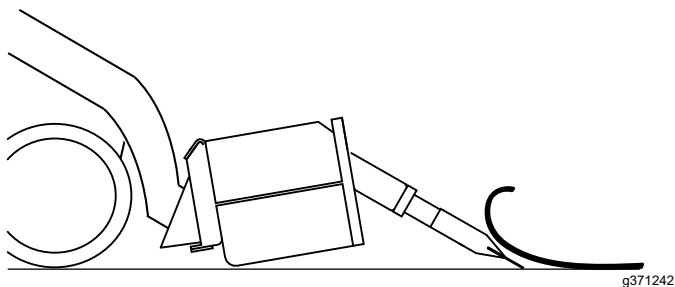
Raadpleeg de onderstaande tabel om het geschikte mes voor de toepassing te selecteren.

| | Recht/vlak mes | | | | Mes met 45° snijvleugels | | Mes met 90° snijvleugels | | Keramisch verwijdergereedschap | |
|--------------------------|----------------|---------|-----------------------|-------|--------------------------|-------|--------------------------|-------|--------------------------------|--------------|
| | 20 cm | 30,5 cm | Heavy-duty 30,5 cm | 61 cm | 25 cm | 56 cm | 25 cm | 56 cm | Enkelvoudige tand | Dubbele tand |
| Vinyltegel | X | X | X | X | | | | | | |
| Tapijtvierkanten | X | X | X | X | | | | | | |
| Tapijt | | | | | X | X | | | | |
| Keramische tegel | | | X | | | | | | X | X |
| Stenen tegel | | | | | | | | | X | X |
| Egale laag | | | X | | | | | | | X |
| Linoleum | | | | | X | X | X | X | | |
| Rubberen sportvloer | | | | | | | X | X | | |
| Houten vloer | | | | | | | | | X | X |
| Elastomeercoating | | | X | | | | | | | |
| Verf | | X | | | | | | | | |
| Epoxy | | X | X | | | | | | | |
| Vet en vuil | | | | X | | | | | | |
| Asfalt | | X | X | X | | | | | | |
| Tennisbaanoppervlak | | | X | | | | | | | |
| Loopbaanoppervlak | | | X | | | | | | | |
| Lijm | | X | | | | | | | | |
| Mastiek | | X | | | | | | | | |
| Stroken | | X | | | | | | | | |
| Tape | | X | | | | | | | | |
| Wegreflector | | | X | | | | | | | |
| Teerpapier | | X | | | | | | | | |
| Kurkvloer | | X | | | | | | | | |
| Ondervloer van multiplex | | | | | | | | | X | X |

Vloerbedekking verwijderen

1. Kantel het werktuig volledig naar achteren en breng de armen van de lader omlaag. Gebruik dit als de starhoek voor het schrapen van de vloer.

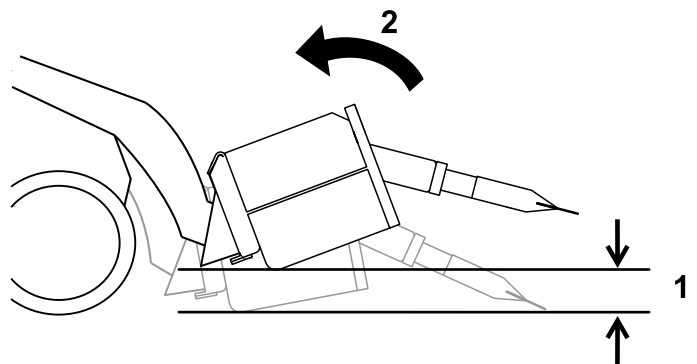
Opmerking: Als de hoek van de schraper groter is dan 30 graden, kan het mes voortijdig slijten en wordt de zichtbaarheid van het geschraapte gebied minder.



Figuur 7

Transportstand

Bij het transporteren van het werktuig moet u dit zo laag mogelijk boven de grond houden, niet meer dan 15 cm boven de grond. Kantel het werktuig naar achteren.

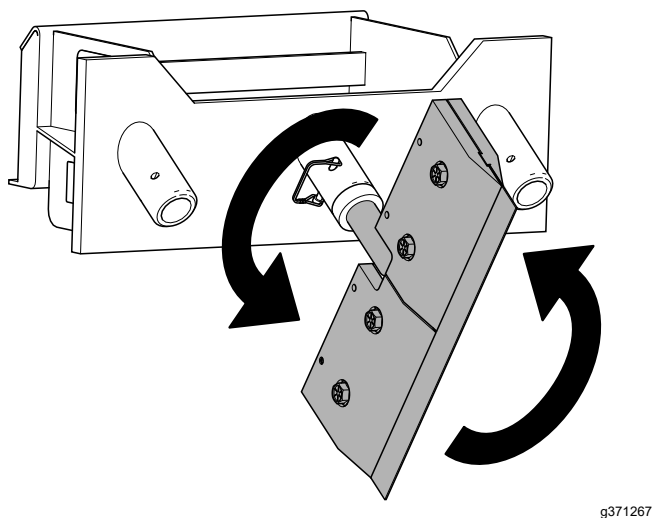


Figuur 9

1. Niet meer dan 15 cm boven de grond
2. Werktuig naar achteren kantelen.

2. Rijd naar voren met de tractie-eenheid om de vloerbedekking te verwijderen.
3. Naarmate de mesrand slijt, kantelt u de schraper naar behoefte in kleine stappen.

Opmerking: Als de mesrand bot wordt, draait u de meshouder met de hand 180 graden om een nieuwe rand te gebruiken. Gebruik de starhoek omschreven in stap 1 nadat u de meshouder hebt gedraaid.



Figuur 8

Stalling

1. Voordat u het werktuig voor een lange periode opbergt, moet u het wassen met een mild reinigingsmiddel en water om vuil en roet te verwijderen.
2. Controleer de toestand van de snijrand. Verwijder en draai de schuif 180 graden zodat de versleten rand zich aan de bovenkant bevindt als de snijrand ernstig versleten is.
3. Controleer alle bouten, schroeven en moeren en draai deze vast. Versleten of beschadigde delen repareren of vervangen.
4. Werk alle krassen en beschadigingen van de lak bij.

Opmerking: Bijwerklak is verkrijgbaar bij een erkende servicedealer.

5. Berg het werktuig op in een schone, droge garage of opslagruimte. Dek het werktuig af om het te beschermen en schoon te houden.

Opmerkingen:

Opmerkingen:

Privacyverklaring EEA/VK

Toro's gebruik van uw persoonlijke gegevens

The Toro Company ("Toro") respecteert uw recht op privacy. Wanneer u onze producten koopt, kunnen we bepaalde persoonlijke informatie over u verzamelen, ofwel rechtstreeks via u ofwel via uw plaatselijk Toro bedrijf of dealer. Toro gebruikt deze informatie om te voldoen aan contractuele verplichtingen – zoals het registreren van uw garantie, het behandelen van uw garantieclaim of om contact met u op te nemen in het geval van terugroepacties – en voor legitieme zakelijke doeleinden – zoals klanttevredenheid meten, onze producten verbeteren of u productinformatie verschaffen die van belang kan zijn. Toro kan uw informatie delen met onze dochterondernemingen, verdelers of andere zakenpartners in verband met deze activiteiten. We kunnen ook persoonlijke informatie vrijgeven van rechtswege of in verband met de verkoop, aankoop of fusie van een bedrijf. We verkopen uw persoonsgegevens nooit aan andere bedrijven voor marketingdoeleinden.

Hoe uw persoonlijke informatie bewaard wordt

Toro bewaart uw persoonlijke informatie zolang deze relevant is voor de bovengenoemde doeleinden en in overeenstemming is met de wettelijke vereisten. Gelieve contact op te nemen via legal@toro.com voor meer informatie over de bewaarperiodes die van toepassing zijn.

Toro's engagement inzake veiligheid

Uw persoonlijke informatie kan behandeld worden in de VS of een ander land dat mogelijk soepelere databeschermingswetten heeft dan het land waar u verblijft. Indien we uw informatie overdragen naar een ander land dan het land waar u verblijft, nemen wij de wettelijk verplichte maatregelen om ervoor te zorgen dat de informatie op gepaste wijze wordt beschermd en veilig wordt behandeld.

Toegang en correctie

U hebt het recht om uw persoonlijke gegevens te corrigeren of te raadplegen, of zich te verzetten tegen de verwerking van uw gegevens of deze te beperken. Om deze rechten uit te oefenen, gelieve een e-mail te sturen naar legal@toro.com. Als u zich zorgen maakt over de manier waarop Toro uw informatie heeft behandeld, vragen wij u om deze direct ten aanzien van ons te uiten. Europese burgers hebben het recht om een klacht in te dienen bij hun gegevensbeschermingsautoriteit.

California Proposition 65 waarschuwing – alleen voor Californië

Wat is een waarschuwing?

Sommige producten die op de markt zijn bevatten een etiket met een waarschuwing als:



WAARSCHUWING: Kanker en schade aan de voortplantingsorganen –
www.p65Warnings.ca.gov.

Wat is Prop 65?

Prop 65 geldt voor elk bedrijf dat actief is in Californië, producten verkoopt in Californië, of producten maakt die kunnen worden verkocht of geïmporteerd in Californië. De wet schrijft voor dat de Gouverneur van Californië een lijst van chemische stoffen bijhoudt en publiceert waarvan bekend is dat ze kanker, geboortefwijkingen en/of andere schade aan de voortplantingsorganen kunnen veroorzaken. De lijst wordt jaarlijks bijgewerkt en omvat honderden chemische stoffen die in veel alledaagse voorwerpen voorkomen. Prop 65 heeft als doel mensen te informeren over blootstelling aan deze chemische stoffen.

Prop 65 verbiedt de verkoop van producten die deze chemicaliën bevatten niet; wel schrijft de wet voor dat het product, de productverpakking en de bijgevoegde documentatie waarschuwingen bevatten. Een Prop 65-waarschuwing betekent ook niet dat een product enige norm of vereiste inzake productveiligheid schendt. De Californische regering stelt duidelijk dat een Prop 65-waarschuwing "niet neerkomt op een wettelijke beslissing dat een product 'veilig' of 'onveilig' is." Veel van deze chemische stoffen worden al jaren op grote schaal en zonder gedocumenteerde schade gebruikt in alledaagse voorwerpen. Ga voor meer informatie naar <https://oag.ca.gov/prop65/faqs-view-all>.

Een Prop 65-waarschuwing betekent dat (1) een bedrijf de blootstelling heeft beoordeeld en van mening is dat deze het niveau 'geen significant risico' overschrijdt, of dat (2) het bedrijf kiest om een waarschuwing te vermelden omdat het weet dat een betreffende chemische stof aanwezig is, zonder evenwel de blootstelling eraan te beoordelen.

Is deze wet overal van kracht?

Prop 65-waarschuwingen zijn enkel vereist krachtens de Californische wet. Deze waarschuwingen ziet men in heel Californië in uiteenlopende omgevingen, bijvoorbeeld in restaurants, kruidenierswinkels, hotels, scholen, ziekenhuizen en op een groot aantal producten. Daarnaast kiezen sommige webverkopers en postorderbedrijven ervoor om Prop 65-waarschuwingen te geven op hun website of in catalogi.

Hoe verschillen de Californische waarschuwingen van de federale grenswaardes?

De Prop 65-voorschriften zijn vaak strikter dan federale en internationale normen. Voor verschillende stoffen is in Californië al bij veel lagere dosissen een waarschuwing vereist dan elders in de VS. Bijvoorbeeld: de Prop 65-norm voor waarschuwingen voor lood bedraagt 0,5 microgram per dag, wat veel minder is dan de federale en internationale standaarden.

Waarom hebben niet alle vergelijkbare producten deze waarschuwing?

- Producten die verkocht worden in Californië moeten voorzien worden van een Prop 65-aanduiding, maar dit geldt niet voor vergelijkbare producten op andere plaatsen.
- Een bedrijf kan in navolging van een rechtszaak verplicht worden om zijn producten te voorzien van Prop 65-waarschuwingen, terwijl dit voor andere bedrijven die vergelijkbare producten verkopen niet geldt.
- Prop 65 wordt niet eenduidig opgelegd.
- Bedrijven kunnen ervoor kiezen geen waarschuwing te vermelden omdat ze vinden dat ze daar niet toe verplicht zijn in het kader van de Prop 65-voorschriften; ook als er geen waarschuwingen op een product staan, is het best mogelijk dat de betreffende chemische producten toch in vergelijkbare dosissen aanwezig zijn.

Waarom vermeldt Toro deze waarschuwing?

Toro wil consumenten zo goed mogelijk informeren zodat ze geïnformeerde beslissingen kunnen nemen over de producten die ze kopen en gebruiken. Toro vermeldt in sommige gevallen waarschuwingen op basis van zijn kennis over de aanwezigheid van één of meer van de betreffende chemische stoffen, zonder evenwel het niveau van blootstelling te beoordelen, aangezien niet alle betreffende chemische stoffen voorzien zijn van voorschriften voor blootstellingslimieten. Ook al is de blootstelling door producten van Toro verwaarloosbaar of valt deze ruim binnen de categorie 'geen significant risico', heeft Toro er veiligheidshalve voor gekozen om Prop 65-waarschuwingen op te nemen. Als Toro deze waarschuwingen niet vermeldt, zou het bovendien vervolgd kunnen worden door de Staat Californië of door private personen die tenuitvoerlegging van Prop 65 beogen, en het kan op die manier aanzienlijke boetes krijgen.



Count on it.