



**Count on it.**

Form No. 3450-218 Rev A

**Manuel de l'utilisateur**

**Racloir à plancher**

**Porte-outil compact e-Dingo 500**

N° de modèle 22670—N° de série 321000001 et suivants



## ⚠ ATTENTION

### CALIFORNIE

#### Proposition 65 - Avertissement

L'utilisation de ce produit peut entraîner une exposition à des substances chimiques considérées par l'état de Californie comme capables de provoquer des cancers, des anomalies congénitales ou d'autres troubles de la reproduction.

**Important:** Avec votre appareil mobile, vous pouvez scanner le code QR sur l'autocollant du numéro de série (le cas échéant) afin d'accéder aux informations sur la garantie, les pièces détachées et autres renseignements sur le produit.

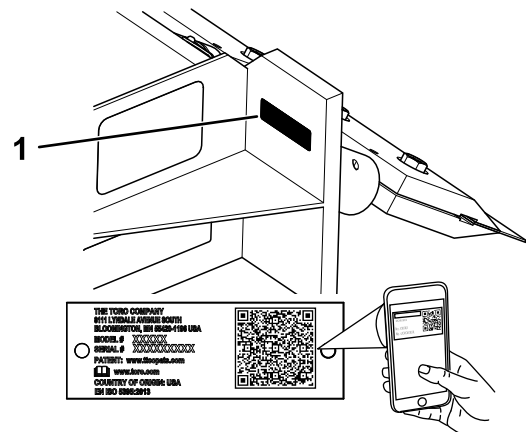


Figure 1

g370906

## Introduction

Le racloir à plancher est prévu pour être utilisé sur un porte-outil compact Toro. Il est conçu pour enlever les revêtements de sol tels vinyle, bois, moquette et autres matériaux de revêtements du sol. L'utilisation de ce produit à d'autres fins que celle prévue peut être dangereuse pour vous-même et toute personne à proximité.

Lisez attentivement cette notice pour apprendre comment utiliser et entretenir correctement votre produit, et éviter ainsi de l'endommager ou de vous blesser. Vous êtes responsable de l'utilisation sûre et correcte du produit.

Pour plus d'informations, y compris des conseils de sécurité, des documents de formation, des renseignements concernant un accessoire, pour obtenir l'adresse d'un concessionnaire ou pour enregistrer votre produit, rendez-vous sur [www.Toro.com](http://www.Toro.com).

Pour obtenir des prestations de service, des pièces d'origine Toro ou des renseignements complémentaires, munissez-vous des numéros de modèle et de série du produit et contactez un concessionnaire-réparateur agréé ou le service client Toro. Les numéros de modèle et de série se trouvent sur une plaque fixée sur le cadre du pivot de la lame. Inscrivez les numéros dans l'espace réservé à cet effet.

N° de modèle \_\_\_\_\_  
N° de série \_\_\_\_\_

Les mises en garde de ce manuel soulignent des dangers potentiels et sont signalées par le symbole de sécurité (Figure 2), qui indique un danger pouvant entraîner des blessures graves ou mortelles si les précautions recommandées ne sont pas respectées.



Figure 2

g000502

1. Symbole de sécurité

Ce manuel utilise deux termes pour faire passer des renseignements essentiels. **Important**, pour attirer l'attention sur des renseignements mécaniques spécifiques et **Remarque**, pour insister sur des renseignements d'ordre général méritant une attention particulière.

# Table des matières

Sécurité .....	3
Consignes de sécurité générales.....	3
Consignes de sécurité pour l'utilisation sur des pentes .....	4
Consignes de sécurité concernant le racloir à plancher .....	4
Consignes de sécurité pour l'entretien et le remisage .....	4
Autocollants de sécurité et d'instruction .....	5
Vue d'ensemble du produit .....	6
Caractéristiques techniques .....	6
Utilisation .....	6
Pose et dépose de l'accessoire.....	6
Pose et dépose de la lame .....	7
Choix d'une lame .....	9
Retrait du revêtement de sol .....	11
Position de transport.....	11
Remisage .....	12

# Sécurité

## Consignes de sécurité générales

Respectez toujours toutes les consignes de sécurité pour éviter des blessures graves ou mortelles. L'utilisation de ce produit à d'autres fins que celle prévue peut être dangereuse pour vous-même et toute personne à proximité.

- Ne dépassez pas la capacité nominale de la machine au risque de la déstabiliser et d'en perdre le contrôle.
- Ne transportez jamais de charge quand les bras sont levés ; transportez toujours les charges près du sol.
- Les pentes augmentent significativement les risques de perte de contrôle et de basculement de la machine pouvant entraîner des accidents graves, voire mortels. **L'utilisation de la machine sur une quelconque pente ou sur un terrain accidenté demande une attention particulière.**
- **Travaillez toujours dans le sens de la pente (en montant ou en descendant), le côté le plus lourd de la machine étant en amont et la charge près du sol.** La répartition du poids varie selon les accessoires montés. Quand le godet est vide, l'arrière de la machine est le point le plus lourd ; lorsqu'il est plein, l'avant de la machine devient plus lourd. La plupart des accessoires alourdissent l'avant de la machine.
- Marquez au préalable l'emplacement des lignes, conduites ou autres objets enfouis dans la zone de travail, et ne creusez pas à ces endroits.
- Vous devez lire et comprendre le contenu de ce *Manuel de l'utilisateur* avant de démarrer la machine.
- Accordez toute votre attention à l'utilisation de la machine. Ne faites rien d'autre qui puisse vous distraire, au risque de causer des dommages corporels ou matériels.
- Ne confiez jamais l'utilisation de la machine à des enfants ou à des personnes non qualifiées.
- N'approchez jamais les mains ou les pieds des composants et accessoires mobiles.
- N'utilisez pas la machine s'il manque des capots ou d'autres dispositifs de protection, ou s'ils sont endommagés.
- N'admettez personne, notamment les enfants, dans le périmètre de travail.
- Arrêtez la machine, coupez le moteur et enlevez la clé avant d'effectuer un entretien ou d'éliminer une obstruction sur la machine.

L'usage ou l'entretien incorrect de cette machine peut occasionner des accidents. Pour réduire les risques d'accidents et de blessures, respectez les consignes de sécurité qui suivent. Tenez toujours compte des mises en garde signalées par le symbole de sécurité (▲) et la mention Prudence, Attention ou Danger. Le non respect de ces instructions peut entraîner des blessures graves ou mortelles.

## Consignes de sécurité pour l'utilisation sur des pentes

- **Travaillez toujours dans le sens de la pente (en montant ou en descendant), le côté le plus lourd de la machine étant en amont.** La répartition du poids varie selon les accessoires montés. Cet accessoire alourdit l'avant de la machine.
- La stabilité de la machine est compromise si vous élevez les bras de la chargeuse lorsque vous vous trouvez sur une pente. Gardez les bras de la chargeuse abaissés sur les pentes.
- Les pentes augmentent significativement les risques de perte de contrôle et de basculement de la machine pouvant entraîner des accidents graves, voire mortels. L'utilisation de la machine sur une quelconque pente ou sur un terrain accidenté, demande une attention particulière.
- Établissez vos propres procédures et règles de travail à appliquer sur les pentes. Ces procédures doivent inclure un repérage et une étude du site pour déterminer quelles pentes permettent une utilisation sécuritaire de la machine. Faites toujours preuve de bon sens et de discernement quand vous réalisez cette étude.
- Ralentissez et redoublez de prudence sur les pentes. La nature du terrain peut affecter la stabilité de la machine.
- Évitez de démarrer ou de vous arrêter en côte. Si la machine perd de sa motricité, descendez lentement la pente en ligne droite.
- Évitez de faire demi-tour sur les pentes. Si vous ne pouvez pas faire autrement, procédez lentement en gardant le côté le plus lourd de la machine en amont.
- Déplacez-vous à vitesse réduite et progressivement sur les pentes. Ne changez pas soudainement de vitesse ou de direction.
- Ne travaillez pas sur les pentes sur lesquelles vous ne vous sentez pas à l'aise.
- Méfiez-vous des trous, ornières et bosses, car les irrégularités du terrain risquent de provoquer le retournement de la machine. L'herbe haute peut masquer les accidents du terrain.

- Utilisez la machine avec prudence sur les surfaces humides. En effet, la perte de motricité peut faire déraiser la machine.
- Examinez la zone d'utilisation pour vous assurer que le sol est suffisamment stable pour supporter le poids de la machine.
- Utilisez la machine avec prudence près de :
  - Fortes dénivellations
  - Fossés
  - Berges
  - Étendues d'eau

La machine peut se retourner brusquement si une chenille passe par-dessus une dénivellation quelconque et se retrouve dans le vide, ou si un bord s'effondre. Maintenez une distance de sécurité entre la machine et tout danger potentiel.

- N'enlevez pas ou ne fixez pas d'accessoires lorsque la machine se trouve sur une pente.
- Ne garez pas la machine sur une pente.

## Consignes de sécurité concernant le racloir à plancher

- Portez des gants anti-coupures et agissez avec prudence pour poser, déposer ou faire l'entretien de la lame du racloir.
- N'approchez pas les mains et autres parties du corps des bords tranchants de la lame du racloir.
- Déposez la lame du racloir avant de déplacer ou de changer le porte-lame.

## Consignes de sécurité pour l'entretien et le remisage

- Contrôlez fréquemment le serrage de toutes les fixations pour garantir le fonctionnement sûr de la machine.
- Consultez ce *Manuel de l'utilisateur* avant de remiser l'accessoire pour une durée prolongée afin de n'oublier aucune opération importante.
- Remplacez les autocollants d'instruction ou de sécurité manquants ou endommagés au besoin.

# Autocollants de sécurité et d'instruction



Des autocollants de sécurité et des instructions bien visibles par l'opérateur sont placés près de tous les endroits potentiellement dangereux. Remplacez tout autocollant endommagé ou manquant.

▲ **WARNING: Cancer and Reproductive Harm** - [www.P65Warnings.ca.gov](http://www.P65Warnings.ca.gov).  
For more information, please visit [www.ttcoCAProp65.com](http://www.ttcoCAProp65.com)

133-8061

decal133-8061

133-8061



decal145-4939

145-4939

1. Risque de projection d'objets – portez une protection oculaire
2. Attention – n'autorisez personne à s'approcher
3. Attention – lisez le *Manuel de l'utilisateur* avant d'effectuer tout entretien.
4. Risque de coupure des mains – n'approchez pas les mains de l'accessoire.
5. Risque d'écrasement des mains ou des pieds – n'approchez pas les pieds de l'accessoire.

# Vue d'ensemble du produit

## Caractéristiques techniques

**Remarque:** Les spécifications et la conception peuvent faire l'objet de modifications sans préavis.

Largeur	86 cm
Longueur	81 cm
Hauteur	58 cm
Poids	254 kg

Pour garantir un rendement optimal et conserver la certification de sécurité de la machine, utilisez uniquement des pièces de rechange et accessoires d'origine Toro. Les pièces de rechange et accessoires provenant d'autres constructeurs peuvent être dangereux, et leur utilisation risque d'annuler la garantie de la machine.

# Utilisation

Les côtés gauche et droit de la machine sont déterminés d'après la position d'utilisation normale.

## Pose et dépose de l'accessoire

Reportez-vous au *Manuel de l'utilisateur* du groupe de déplacement pour connaître la procédure de pose et de dépose.

**Important:** Avant d'installer l'accessoire, placez la machine sur une surface plane et horizontale, vérifiez que les plaques de montage sont propres et que les goupilles tournent librement. Graissez les goupilles si elles ne tournent pas librement.

**Remarque:** Utilisez toujours le groupe de déplacement pour lever et déplacer l'accessoire.

### **⚠ ATTENTION**

L'accessoire peut se détacher de la machine et écraser quelqu'un dans sa chute si les goupilles ne sont pas correctement engagées dans la plaque de montage.

Vérifiez que les goupilles sont correctement engagées dans la plaque de montage.

# Pose et dépose de la lame

**Périodicité des entretiens:** À chaque utilisation ou une fois par jour—Lubrifiez l'arbre du porte-lame.

## ⚠ PRUDENCE

La lame est lourde. Les mains ou autres parties du corps risquent d'être écrasées.

Faites très attention en installant la lame.

## ⚠ ATTENTION

La lame de racloir est tranchante et peut vous couper aux mains.

Portez des gants en cuir épais ou anti-coupures et *éloignez* les outils du bord de la lame pendant la pose ou la dépose de celle-ci.

## Montage de la lame

Voir la section [Choix d'une lame \(page 9\)](#) pour sélectionner la lame correcte pour votre application.

1. Garez la machine sur une surface plane et horizontale.
2. Élevez l'accessoire de quelques centimètres au-dessus du sol pour faciliter l'accès.
3. Serrez le frein de stationnement, coupez le moteur et enlevez la clé.
4. Lubrifiez l'arbre du porte-lame, puis montez-le dans l'un des 3 tubes sur l'accessoire. Fixez-le en place avec une goupille de blocage.

**Remarque:** Utilisez les tubes latéraux pour racler les revêtements de sol près de surfaces verticales, comme des murs.

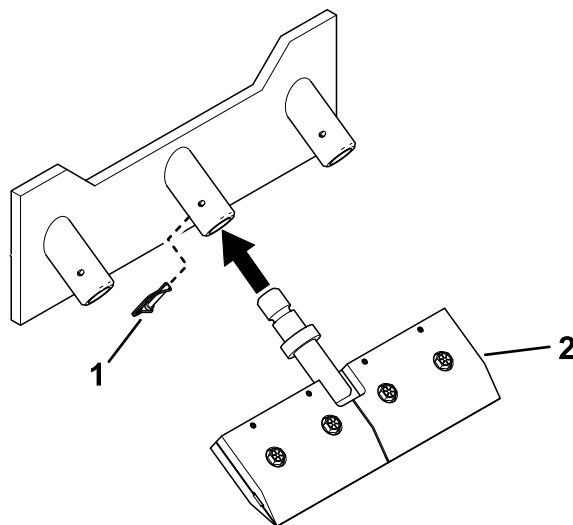


Figure 3

g371150

1. Goupille de blocage
2. Porte-lame

5. Desserrez les 4 boulons sur la mâchoire du porte-lame de 2 tours dans le sens antihoraire. Ne retirez pas les boulons.

## ⚠ ATTENTION

Si vous retirez les boulons, la mâchoire risque de ne pas maintenir la lame en place qui peut alors glisser et vous blesser.

Desserrez seulement les boulons ; ne les retirez pas.

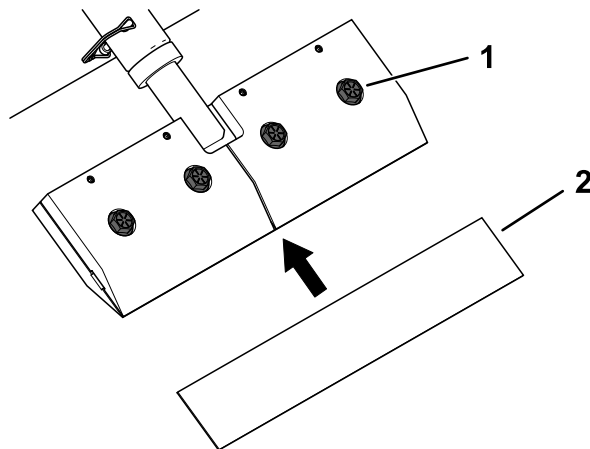


Figure 4

g371151

1. Boulon (4)
2. Lame

6. Serrez les boulons à 271 N·m avec précaution.

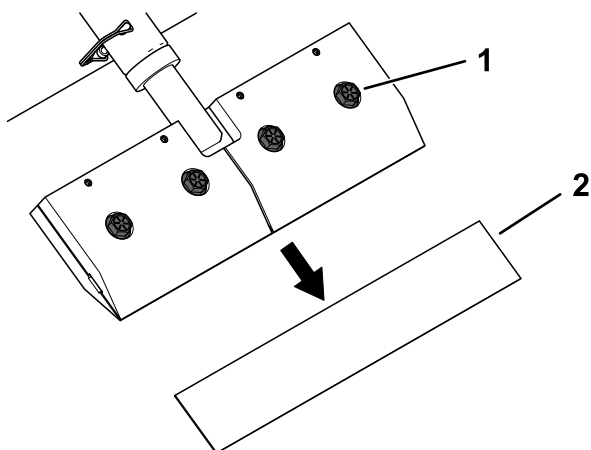
## Dépose de la lame

1. Garez la machine sur une surface plane et horizontale, et serrez le frein de stationnement.
2. Élevez l'accessoire de quelques centimètres au-dessus du sol pour faciliter l'accès.
3. Coupez le moteur de la machine et enlevez la clé.
4. Desserrez les 4 boulons sur la mâchoire du porte-lame de 2 tours dans le sens antihoraire.

### **⚠ ATTENTION**

**Si vous retirez les boulons, la mâchoire risque de ne pas maintenir la lame en place qui peut alors glisser et vous blesser.**

**Desserrez seulement les boulons ; ne les retirez pas.**

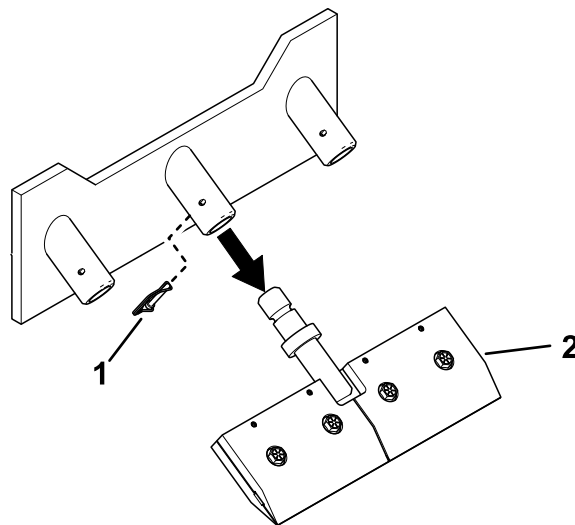


**Figure 5**

g371177

1. Boulon (4)
2. Lame

6. Retirez la goupille de blocage et le porte-lame.



**Figure 6**

g371176

1. Goupille de blocage
2. Porte-lame

5. Déposez la lame.



# Choix d'une lame

Voir le tableau ci-dessous pour sélectionner la lame correcte pour l'application.

	Lame droite/plate				Lames à ailettes de 45°		Lames à ailettes de 90°		Outil de retrait de céramique	
	20 cm	30,5 cm	Gros travaux 30,5 cm	61 cm	25 cm	56 cm	25 cm	56 cm	Denture simple	Denture double
Carreau de vinyle	X	X	X	X						
Dalles de moquette	X	X	X	X						
Moquette					X	X				
Carrelage en céramique			X						X	X
Carrelage en grès									X	X
Couche de dressage			X							X
Lino					X	X	X	X		
Sol de gymnase en caoutchouc							X	X		
Plancher en bois									X	X
Revêtement en élastomère			X							
Peinture		X								
Époxy		X	X							
Graisse et crasse				X						
Asphalte		X	X	X						
Revêtement de court de tennis			X							
Revêtement de piste			X							
Colle		X								
Mastic		X								
Bandes		X								
Ruban adhésif		X								
Réflecteur routier			X							
Papier goudronné		X								

Sol en liège		X								
Sous-plan-cher en contreplaqué									X	X

# Retrait du revêtement de sol

1. Basculez l'accessoire complètement en arrière et abaissez les bras de chargeuse. Utilisez cette position comme angle de départ pour raclez le sol.

**Remarque:** Utiliser un angle de plus de 30 degrés peut user prématurément la lame et réduire la visibilité de la zone traitée.

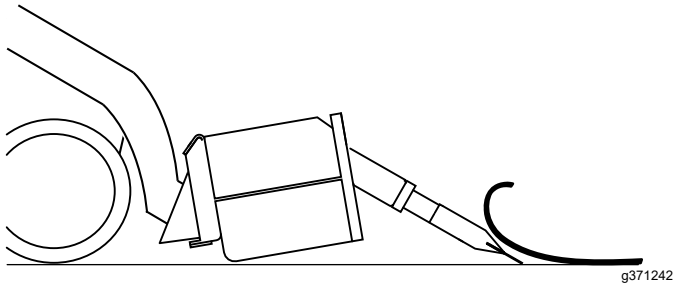


Figure 7

# Position de transport

Pour le transport, maintenez l'outil aussi près du sol que possible, à moins de 15 cm au-dessus du sol. Inclinez-le en arrière.

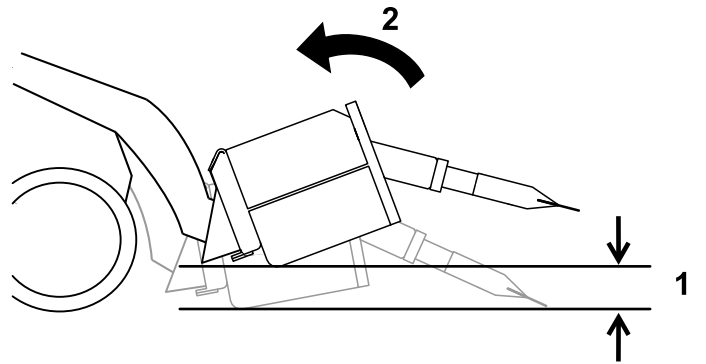


Figure 9

1. Pas plus de 15 cm au-dessus du sol
2. Basculer l'outil en arrière

2. Conduisez le groupe de déplacement en marche avant pour retirer le revêtement de sol.
3. À mesure que la lame s'use, basculer progressivement l'accessoire selon les besoins.

**Remarque:** Si le bord de la lame est émoussé, faites pivoter le porte-lame à la main de 180 degrés pour utiliser un bord neuf. Utilisez l'angle de départ décrit à l'opération 1 après avoir fait pivoter le porte-lame.

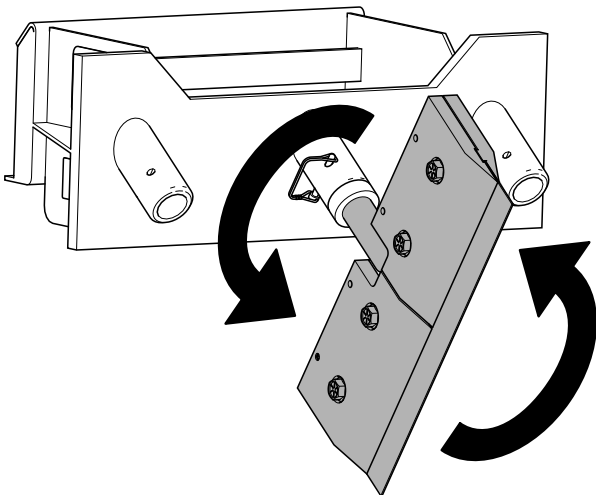


Figure 8

# Remisage

1. Avant un remisage de longue durée, lavez soigneusement l'accessoire avec de l'eau et un détergent doux.
2. Vérifiez l'état du bord tranchant. Déposez et tournez la lame à 180 degrés pour placer le bord tranchant en haut s'il est très usé.
3. Contrôlez et resserrez tous les boulons, écrous et vis. Réparez ou remplacez toute pièce endommagée ou usée.
4. Peignez toutes les surfaces métalliques éraflées ou mises à nu.

**Remarque:** Une peinture pour retouches est disponible chez les concessionnaires-réparateurs agréés.

5. Rangez l'accessoire dans un endroit propre et sec, comme un garage ou une remise. Couvrez-le pour le protéger et le garder propre.

**Remarques:**

## **Déclaration de confidentialité EEE/R-U**

### **Utilisation de vos données personnelles par Toro**

La société The Toro Company (« Toro ») respecte votre vie privée. Lorsque vous achetez nos produits, nous pouvons recueillir certaines données personnelles vous concernant, soit directement soit par l'intermédiaire de votre société ou concessionnaire Toro local(e). Toro utilise ces données pour s'acquitter d'obligations contractuelles, par exemple pour enregistrer votre garantie, traiter une réclamation au titre de la garantie ou vous contacter dans l'éventualité d'un rappel de produit, mais aussi à des fins commerciales légitimes, par exemple pour mesurer la satisfaction des clients, améliorer nos produits ou vous transmettre des informations sur les produits susceptibles de vous intéresser. Toro pourra partager les données personnelles que vous lui aurez communiquées avec ses filiales, concessionnaires ou autres partenaires commerciaux dans le cadre de ces activités. Nous pourrions aussi être amenés à divulguer des données personnelles si la loi l'exige ou dans le cadre de la cession, de l'acquisition ou de la fusion d'une société. Nous ne vendrons jamais vos données personnelles à aucune autre société aux fins de marketing.

### **Conservation de vos données personnelles**

Toro conservera vos données personnelles aussi longtemps que nécessaire pour répondre aux fins susmentionnées et conformément aux dispositions légales applicables. Pour plus de renseignements concernant les durées de conservation applicables, veuillez contacter [legal@toro.com](mailto:legal@toro.com).

### **L'engagement de Toro en matière de sécurité**

Vos données personnelles pourront être traitées aux États-Unis ou dans tout autre pays où la législation concernant la protection des données peut être moins rigoureuse que celle de votre propre pays de résidence. Chaque fois que nous transférerons vos données personnelles hors de votre pays de résidence, nous prendrons toutes les dispositions légales requises pour mettre en place toutes les garanties nécessaires visant à la protection et au traitement sécurisé de vos données.

### **Droits d'accès et de rectification**

Vous pouvez être en droit de corriger ou de consulter vos données personnelles, ou encore de vous opposer à leur traitement, ou d'en limiter la portée. Pour ce faire, veuillez nous contacter par courriel à [legal@toro.com](mailto:legal@toro.com). Si vous avez la moindre inquiétude concernant la manière dont Toro a traité vos données personnelles, nous vous encourageons à nous en faire part directement. Veuillez noter que les résidents européens ont le droit de porter plainte auprès de leur Autorité de protection des données.

# Proposition 65 de Californie – Information concernant cet avertissement

## En quoi consiste cet avertissement ?

Certains produits commercialisés présentent une étiquette d'avertissement semblable à ce qui suit :



**AVERTISSEMENT : Cancer et troubles de la reproduction –**  
[www.p65Warnings.ca.gov](http://www.p65Warnings.ca.gov).

## Qu'est-ce que la Proposition 65 ?

La Proposition 65 s'applique à toute société exerçant son activité en Californie, qui vend des produits en Californie ou qui fabrique des produits susceptibles d'être vendus ou importés en Californie. Elle stipule que le Gouverneur de Californie doit tenir et publier une liste des substances chimiques connues comme causant des cancers, malformations congénitales et/ou autres troubles de la reproduction. Cette liste, qui est mise à jour chaque année, comprend des centaines de substances chimiques présentes dans de nombreux objets du quotidien. La Proposition 65 a pour objet d'informer le public quant à l'exposition à ces substances chimiques.

La Proposition 65 n'interdit pas la vente de produits contenant ces substances chimiques, mais impose la présence d'avertissements sur tout produit concerné, sur son emballage ou sur la documentation fournie avec le produit. D'autre part, un avertissement de la Proposition 65 ne signifie pas qu'un produit est en infraction avec les normes ou exigences de sécurité du produit. D'ailleurs, le gouvernement californien a clairement indiqué qu'un avertissement de la Proposition 65 « n'est pas une décision réglementaire quant au caractère « sûr » ou « dangereux » d'un produit ». Bon nombre de ces substances chimiques sont utilisées dans des produits du quotidien depuis des années, sans aucun effet nocif documenté. Pour plus de renseignements, rendez-vous sur <https://oag.ca.gov/prop65/faqs-view-all>.

Un avertissement de la Proposition 65 signifie qu'une société a soit (1) évalué l'exposition et conclu qu'elle dépassait le « niveau ne posant aucun risque significatif » ; soit (2) choisi d'émettre un avertissement simplement sur la base de sa compréhension quant à la présence d'une substance chimique de la liste, sans tenter d'en évaluer l'exposition.

## Cette loi s'applique-t-elle partout ?

Les avertissements de la Proposition 65 sont exigés uniquement en vertu de la loi californienne. Ces avertissements sont présents dans tout l'état de Californie, dans des environnements très variés, notamment mais pas uniquement les restaurants, magasins d'alimentations, hôtels, écoles et hôpitaux, et sur un vaste éventail de produits. En outre, certains détaillants en ligne et par correspondance fournissent des avertissements de la Proposition 65 sur leurs sites internet ou dans leurs catalogues.

## Quelles différences entre les avertissements de Californie et les limites fédérales ?

Les normes de la Proposition 65 sont souvent plus strictes que les normes fédérales et internationales. Diverses substances exigent un avertissement de la Proposition 65 à des niveaux bien inférieurs aux limites d'intervention fédérales. Par exemple, la norme de la Proposition 65 en matière d'avertissements pour le plomb se situe à 0,5 µg/jour, soit bien moins que les normes fédérales et internationales.

## Pourquoi l'avertissement ne figure-t-il pas sur tous les produits semblables ?

- Pour les produits commercialisés en Californie, l'étiquetage Proposition 65 est exigé, tandis qu'il ne l'est pas sur des produits similaires commercialisés ailleurs.
- Il se peut qu'une société impliquée dans un procès lié à la Proposition 65 et parvenant à un accord soit obligée d'utiliser les avertissements de la Proposition 65 pour ses produits, tandis que d'autres sociétés fabriquant des produits semblables peuvent ne pas être soumises à cette obligation.
- L'application de la Proposition 65 n'est pas uniforme.
- Certaines sociétés peuvent choisir de ne pas indiquer d'avertissements car elles considèrent qu'elles n'y sont pas obligées au titre de la Proposition 65 ; l'absence d'avertissements sur un produit ne signifie pas que le produit ne contient pas de substances de la liste à des niveaux semblables.

## Pourquoi cet avertissement apparaît-il sur les produits Toro ?

Toro a choisi de fournir aux consommateurs le plus d'information possible afin qu'ils puissent prendre des décisions éclairées quant aux produits qu'ils achètent et utilisent. Toro fournit des avertissements dans certains cas d'après ses connaissances quant à la présence de l'une ou plusieurs des substances chimiques de la liste, sans en évaluer le niveau d'exposition, car des exigences de limites ne sont pas fournies pour tous les produits chimiques de la liste. Bien que l'exposition avec les produits Toro puisse être négligeable ou parfaitement dans les limites « sans aucun risque significatif », par mesure de précaution, Toro a décidé de fournir les avertissements de la Proposition 65. De plus, en l'absence de ces avertissements, la société Toro pourrait être poursuivie en justice par l'État de Californie ou par des particuliers cherchant à faire appliquer la Proposition 65, et donc assujettie à d'importantes pénalités.



**Count on it.**