

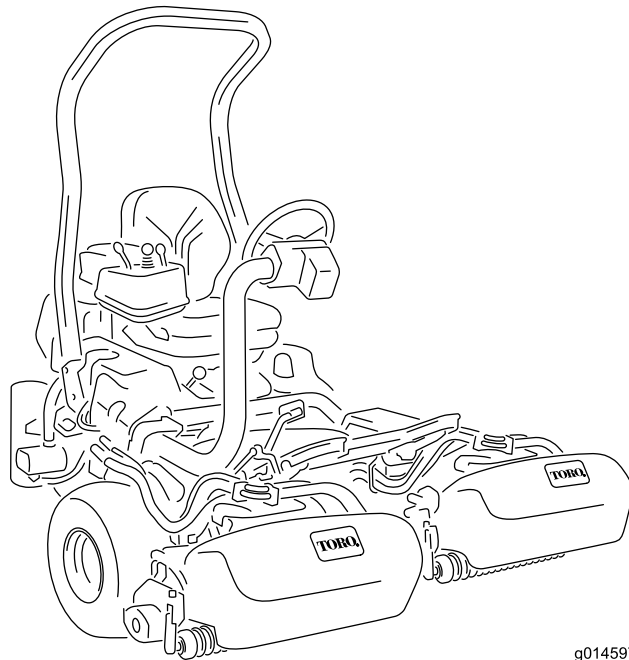


Count on it.

Bedienungsanleitung

**Zugmaschine Greensmaster®
3420 TriFlex®**

Modellnr. 04540—Serienr. 408000000 und höher



g014597



Dieses Produkt erfüllt alle relevanten europäischen Richtlinien; weitere Details finden Sie in der produktspezifischen Konformitätserklärung (DOC).

Entsprechend dem California Public Resource Code Section 4442 oder 4443 ist der Einsatz des Motors in bewaldeten oder bewachsenen Gebieten ohne richtig gewarteten und funktionsfähigen Funkenfänger, wie in Section 4442 definiert, oder ohne einen Motor verboten, der nicht für die Brandvermeidung konstruiert, ausgerüstet und gewartet ist.

Die beiliegende Motoranleitung enthält Angaben zu den Abgasbestimmungen der amerikanischen Environmental Protection Agency (EPA) und den Kontrollvorschriften von Kalifornien zu Abgasanlagen, der Wartung und Garantie. Sie können einen Ersatz beim Motorhersteller anfordern.

▲ **WARNUNG:**

KALIFORNIEN

Warnung zu Proposition 65

Die Dieselauspuffgase und einige Bestandteile wirken laut den Behörden des Staates Kalifornien krebserregend, verursachen Geburtsschäden oder andere Defekte des Reproduktionssystems

Batteriepole, -klemmen und -zubehör enthalten Blei und Bleibestandteile. Dies sind Chemikalien, die laut den Behörden des Staates Kalifornien krebserregend sind und zu Erbschäden führen können. Waschen Sie sich nach dem Umgang mit diesen Materialien die Hände.

Bei Verwendung dieses Produkts sind Sie ggf. Chemikalien ausgesetzt, die laut den Behörden des Staates Kalifornien krebserregend wirken, Geburtsschäden oder andere Defekte des Reproduktionssystems verursachen.

Einführung

Dieser Aufsitzgrüsmäher mit Messerspindeln sollte nur von geschulten Facharbeitern in gewerblichen Anwendungen eingesetzt werden. Er ist hauptsächlich für das Mähen von Gras auf gepflegten Grünflächen gedacht. Wenn dieses Produkt für einen anderen Zweck eingesetzt wird, kann das für Bediener und andere Personen gefährlich sein.

Lesen Sie diese Informationen sorgfältig durch, um sich mit dem ordnungsgemäßen Einsatz und der Wartung des Geräts vertraut zu machen und Verletzungen und eine Beschädigung des Geräts zu vermeiden. Sie tragen die Verantwortung für einen ordnungsgemäßen und sicheren Einsatz des Geräts.

Besuchen Sie www.toro.com hinsichtlich Sicherheitstipps, Schulungsunterlagen, Zubehörinformationen, Standort eines Händlers oder Registrierung des Produkts.

Wenden Sie sich grundsätzlich an einen offiziellen Toro-Vertragshändler, wenn Sie eine Serviceleistung, Originalersatzteile von Toro oder weitere Informationen benötigen. Haben Sie dafür die Modell- und Seriennummern der Maschine griffbereit. **Bild 1** zeigt die Position der Modell- und Seriennummern am Produkt. Tragen Sie hier bitte die Modell- und Seriennummern des Geräts ein.

Wichtig: Scannen Sie mit Ihrem Mobilgerät den QR-Code auf dem Seriennummernaufkleber (falls vorhanden), um auf Garantie-, Ersatzteil- oder andere Produktinformationen zuzugreifen.

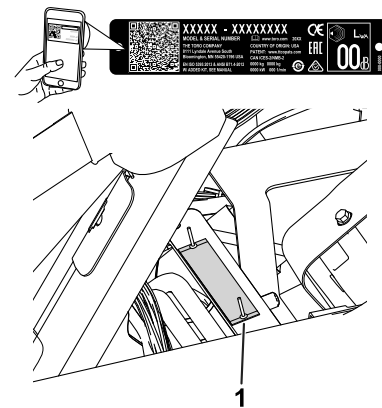


Bild 1

g233264

1. Lage der Modell- und Seriennummer: Heben Sie den Sitz an und suchen Sie das Typenschild.

Modellnr. _____

Seriennr. _____

In dieser Anleitung werden potenzielle Gefahren angeführt und Sicherheitshinweise werden vom Sicherheitswarnsymbol (Bild 2) gekennzeichnet. Dieses Warnsymbol weist auf eine Gefahr hin, die zu schweren oder tödlichen Verletzungen führen kann, wenn Sie die empfohlenen Sicherheitsvorkehrungen nicht einhalten.



Bild 2

Sicherheitswarnsymbol

g000502

In dieser Anleitung werden zwei Begriffe zur Hervorhebung von Informationen verwendet. **Wichtig** weist auf spezielle technische Informationen hin, und **Hinweis** hebt allgemeine Informationen hervor, die Ihre besondere Beachtung verdienen.

Inhalt

Sicherheit	4
Allgemeine Sicherheit	4
Sicherheits- und Bedienungsschilder	5
Einrichtung	10
1 Einbauen des Überrollbügels	11
2 Einbauen des Sitzes	12
3 Installieren der Wartungs- und Grasschnitt-Aufkleber	12
4 Montage des Lenkrads	12
5 Aufladen des Akkus	13
6 Befestigen der Grasfangkorbhaken	13
7 Montieren der Schneideinheiten	13
8 Einstellen der Schnittsteuerung	14
9 Hinzufügen von Heckballast.....	14
10 Montieren der CE-Schutzvorrichtung	14
11 Befestigen der CE-Aufkleber	15
12 Verringern des Reifendrucks.....	16
13 Polieren der Bremsen	16
Produktübersicht	16
Bedienelemente	16
InfoCenter-Bedienelemente.....	18
Technische Daten	23
Anbaugeräte, Zubehör	23
Vor dem Einsatz	23
Vor der sicheren Verwendung	23
Empfohlener Kraftstoff.....	24
Betanken	24
Tägliche Wartung durchführen.....	24
Während des Einsatzes	25
Hinweise zur Sicherheit während des Betriebs.....	25
Einfahren der Maschine	26
Anlassen des Motors	26

Kontrolle der Maschine nach dem Motorstart.....	27
Abstellen des Motors	27
Prüfen der Sicherheitsschalter	27
Fahren der Maschine ohne Mähen	28
Das Grün mähen	29
Nach dem Einsatz	30
Hinweise zur Sicherheit nach dem Betrieb	30
Prüfen und Reinigen nach dem Mähen	31
Befördern der Maschine	31
Abschleppen der Maschine	32
Wartung	33
Wartungssicherheit.....	33
Empfohlener Wartungsplan	34
Checkliste – tägliche Wartungsmaßnah- men.....	35
Schmierung	36
Einfetten der Maschine	36
Warten des Motors	36
Sicherheitshinweise zum Motor	36
Warten des Luftfilters	36
Warten des Motoröls.....	37
Warten der Kraftstoffanlage	39
Ablassen von Wasser aus dem Kraftstofffilter.....	39
Auswechseln des Kraftstofffilters bzw. Wasserabscheiders	39
Prüfen der Kraftstoffleitungen und -verbindungen.....	40
Warten der elektrischen Anlage	40
Hinweise zur Sicherheit der Elektroan- lage.....	40
Abtrennen des Akkus.....	40
Anschließen des Akkus	41
Aufladen des Akkus	41
Ermitteln der Sicherungen	42
Starthilfe für die Maschine	43
Warten des Antriebssystems	43
Prüfen des Reifendrucks	43
Prüfen des Anzugs der Radmuttern	43
Einstellen der Leerlaufstellung des Getriebes	43
Einstellen der Transportgeschwindigkeit.....	44
Einstellen der Mähgeschwindigkeit.....	45
Warten der Kühlanlage	45
Hinweise zur Sicherheit des Kühlsy- stems	45
Reinigung des Kühlgitters.....	45
Prüfen des Motorkühlmittelstands.....	46
Warten der Bremsen	47
Polieren der Bremsen	47
Einstellen der Bremsen.....	47
Warten der Riemen	47
Warten des Lichtmaschinen-Treibrie- mens.....	47
Warten der Hydraulikanlage	48
Sicherheit der Hydraulikanlage.....	48

Warten des Hydrauliköls	48
Prüfen der Hydraulikleitungen und Schläuche	50
Warten der Schneideinheit	50
Sicherheitshinweise zum Messer.....	50
Einbauen und Entfernen der Schneideinheiten	50
Prüfen des Kontakts zwischen Spindel und Untermesser	53
Läppen der Spindeln.....	54
Einlagerung	55
Sicherheit bei der Einlagerung	55
Vorbereiten der Maschine für die Einlagerung.....	55


Sicherheit

Diese Maschine entspricht den Anforderungen von EN ISO 5395 und ANSI B71.4-2017 und hält diese ein, wenn Sie die Einrichtverfahren abgeschlossen haben.

Allgemeine Sicherheit

Dieses Produkt kann Hände und Füße amputieren und Gegenstände aufschleudern.

- Lesen und verstehen Sie vor dem Anlassen des Motors den Inhalt dieser *Bedienungsanleitung*.
- Konzentrieren Sie sich immer bei der Verwendung der Maschine. Tun Sie nichts, was Sie ablenken könnte, sonst können Verletzungen oder Sachschäden auftreten.
- Halten Sie Hände und Füße von beweglichen Teilen fern.
- Bedienen Sie die Maschine niemals, wenn nicht alle Schutzvorrichtungen und Abdeckungen angebracht und funktionstüchtig sind.
- Halten Sie Unbeteiligte und Kinder vom Arbeitsbereich fern. Die Schneefräse darf niemals von Kindern betrieben werden.
- Stellen Sie vor dem Verlassen des Fahrersitzes die Maschine ab, ziehen den Schlüssel ab und warten, bis alle beweglichen Teile zum Stillstand gekommen sind. Lassen Sie die Maschine abkühlen, bevor Sie sie einstellen, warten, reinigen, oder einlagern.

Der unsachgemäße Einsatz oder die falsche Wartung dieser Maschine kann zu Verletzungen führen. Befolgen Sie zur Verringerung des Verletzungsrisikos diese Sicherheitshinweise und beachten Sie das Warnsymbol  mit der Bedeutung Achtung, Warnung oder Gefahr – Sicherheitsrisiko. Wenn diese Hinweise nicht beachtet werden, kann es zu schweren bis tödlichen Verletzungen kommen.

Sicherheits- und Bedienungsschilder



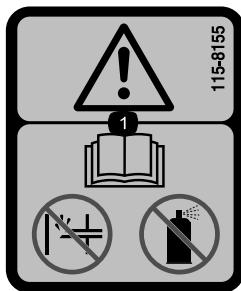
Die Sicherheits- und Anweisungsaufkleber sind gut sichtbar; sie befinden sich in der Nähe der möglichen Gefahrenbereiche. Tauschen Sie beschädigte oder verloren gegangene Aufkleber aus.



106-6755

decal106-6755

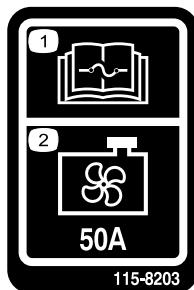
1. Motorkühlmittel unter Druck
2. Explosionsgefahr: Lesen Sie die *Bedienungsanleitung*.
3. Warnung: Berühren Sie nicht die heiße Oberfläche.
4. Warnung: Lesen Sie die *Bedienungsanleitung*.



115-8155

decal115-8155

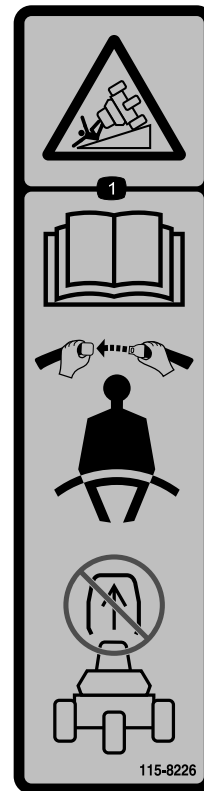
1. Warnung: Lesen Sie die *Bedienungsanleitung*: Setzen Sie keine Kaltstarthilfe oder Starthilfeflüssigkeiten ein.



115-8203

decal115-8203

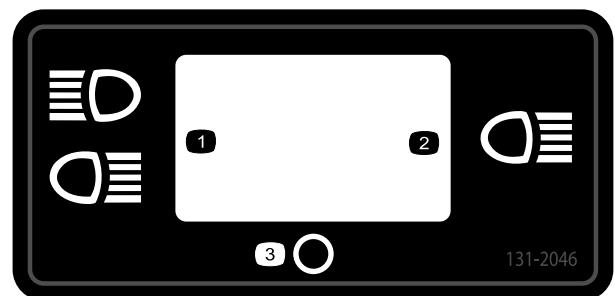
1. Lesen Sie die *Bedienungsanleitung* bezüglich weiterer Angaben über die Sicherungen.
2. Kühlerlüfter: 50 A



115-8226

decal115-8226

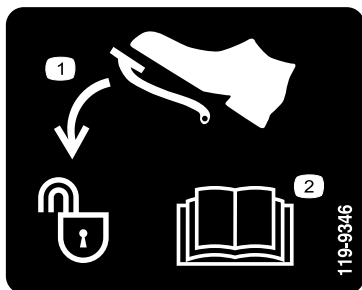
1. Kippgefahr: Lesen Sie die *Bedienungsanleitung*, legen Sie den Sicherheitsgurt an und entfernen Sie nicht den Überrollbügel.



131-2046

decal131-2046

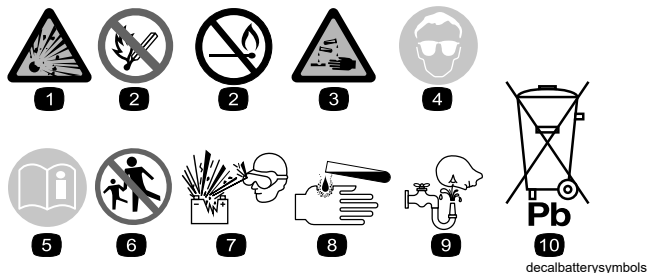
1. Zwei Scheinwerfer
2. Ein Scheinwerfer
3. Aus



119-9346

decal119-9346

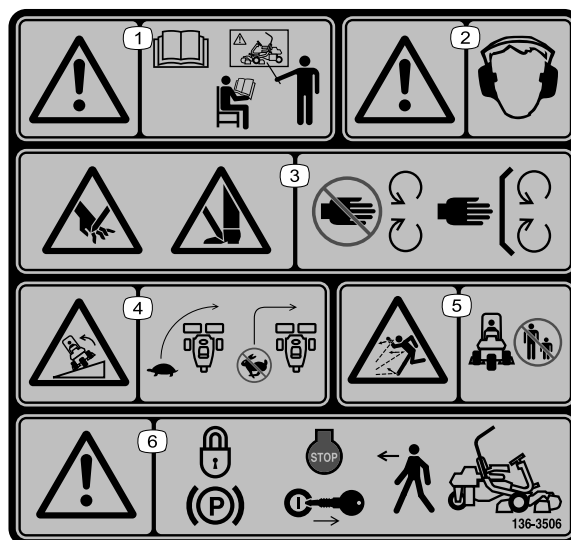
1. Drücken Sie das Fahrpedal ganz durch, um es zu entriegeln.
2. Lesen Sie die *Bedienungsanleitung* für weitere Informationen.



Akkusymbole

Der Akku weist einige oder alle der folgenden Symbole auf.

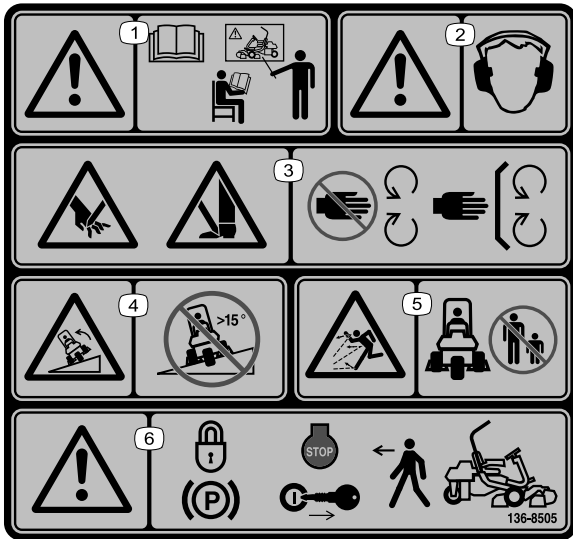
1. Explosionsgefahr
2. Vermeiden Sie Feuer, offenes Licht und rauchen Sie nicht
3. Verätzungsgefahr/Verbrennungsgefahr durch Chemikalien
4. Tragen Sie eine Schutzbrille.
5. Lesen Sie die *Bedienungsanleitung*.
6. Unbeteiligte Personen dürfen sich nicht in der Nähe des Akkus aufhalten.
7. Tragen Sie eine Schutzbrille; explosive Gase können Blindheit und andere Verletzungen verursachen.
8. Die Säure im Akku kann schwere chemische Verbrennungen und Blindheit verursachen.
9. Spülen Sie die Augen sofort mit Wasser und gehen Sie sofort zum Arzt.
10. Bleihaltig: Nicht wegwerfen



136-8506

decal136-8506

1. Warnung: Lesen Sie die *Bedienungsanleitung*; setzen Sie das Gerät nur nach entsprechender Schulung ein.
2. Warnung: Tragen Sie einen Gehörschutz.
3. Schnitt- bzw. Verletzungsgefahr für Hände oder Füße: Halten Sie sich von beweglichen Teilen fern und nehmen Sie keine Schutzvorrichtungen oder Schutzbleche ab.
4. Umkipppgefahr: Verlangsamen Sie die Geschwindigkeit der Maschine vor dem Wenden. Wenden Sie nicht bei hohen Geschwindigkeiten.
5. Gefahr durch ausgeworfene Gegenstände: Halten Sie Unbeteiligte fern.
6. Warnung: Aktivieren Sie die Feststellbremse, stellen Sie den Motor ab und ziehen Sie den Schlüssel ab, bevor Sie die Maschine verlassen.



136-8505

decal136-8505

GREENMASTER 3400/3420 TriFlex QUICK REFERENCE AID **SEE OPERATOR'S MANUAL**

CHECK/SERVICE (daily)
 1. OIL LEVEL, ENGINE
 2. OIL LEVEL, HYDRAULIC TANK
 3. BRAKE FUNCTION
 4. INTERLOCK SYSTEM:
 4a. SEAT INTERLOCK
 4b. NEUTRAL SENSOR
 4c. MOW SENSOR
 4d. PARKING BRAKE INTERLOCK
 5. WATER SEPARATOR / FUEL FILTER
 6. AIR CLEANER
 7. RADIATOR SCREEN
 8. TIRE PRESSURE (12-15 psi)
 9. BATTERY
 10. FUEL - DIESEL #2
 11. WHEEL NUT TORQUE (70/90 FT-LBS)
 12. FAN / ALTERNATOR / WATER PUMP BELT
 13. COOLANT LEVEL
 14. REEL SPEED / BACKLAP CONTROL

FLUID SPECIFICATIONS / CHANGE INTERVALS

See operator's manual for initial change	FLUID TYPE	CAPACITY (QT)	CHANGE INTERVALS (HRS)	FILTER PART NO.
A. ENGINE OIL	SAE 15W-40 D4	3.7	100 HRS.	110-61180
B. HYDRAULIC OIL	SEE OPERATOR'S MANUAL	18.9*	2000 HRS.	100-6194
C. AIR CLEANER (3-Element Paper)			200 HRS.	100-6311
D. FUEL FILTER			500 HRS.	110-6049
E. FUEL TANK	NO. 2 DIESEL	22.7	50	DRAIN AND FLUSH: 2 YEARS
F. COOLANT	COOLANT/ANTIFREEZE	4.4	4.6	DRAIN AND FLUSH: 2 YEARS

*Including 1 liter

139-2728

decal139-2728

Hinweis: Diese Maschine erfüllt die dem Industriestandard entsprechenden Stabilitätstests der statischen Standfestigkeit in Längs- und Querrichtung mit der auf dem Aufkleber angebrachten empfohlenen Maximalneigung. Lesen Sie die Anweisungen in der *Bedienungsanleitung* für den Betrieb der Maschine an Hanglagen und die Bedingungen, unter denen die Maschine eingesetzt wird, um zu ermitteln, ob die Maschine unter den Bedingungen an diesem Tag und an diesem Ort verwendet werden kann. Veränderungen im Gelände können zu einer Veränderung in der Neigung für den Betrieb der Maschine führen. Halten Sie während des Betriebs der Maschine an Hanglagen die Mähwerke abgesenkt, sofern möglich. Das Anheben der Schneideinheiten bei Mäharbeiten an Hanglagen kann zu einer Instabilität der Maschine führen.

1. **Warnung:** Lesen Sie die *Bedienungsanleitung*; lassen Sie sich vor der Verwendung der Maschine schulen.
2. **Warnung:** Tragen Sie einen Gehörschutz.
3. **Schnitt-/Amputationsgefahr** für die Hände oder Füße: Lassen Sie alle Schutzvorrichtungen und Schutzbleche montiert.
4. **Umkipppgefahr:** Verwenden Sie die Maschine nie auf einem Gefälle mit mehr als 15°.
5. **Herausgeschleuderte Teile:** Halten Sie Unbeteiligte und Kinder vom Arbeitsbereich fern.
6. **Warnung:** Aktivieren Sie die Feststellbremse, stellen Sie den Motor ab und ziehen Sie den Zündschlüssel ab, bevor Sie die Maschine verlassen.

⚠ WARNING: Cancer and Reproductive Harm - www.P65Warnings.ca.gov. For more information, please visit www.ticoCAProp65.com

CALIFORNIA SPARK ARRESTER WARNING

Operation of this equipment may create sparks that can start fires around dry vegetation. A spark arrester may be required. The operator should contact local fire agencies for laws or regulations relating to fire prevention requirements.

133-8062

133-8062

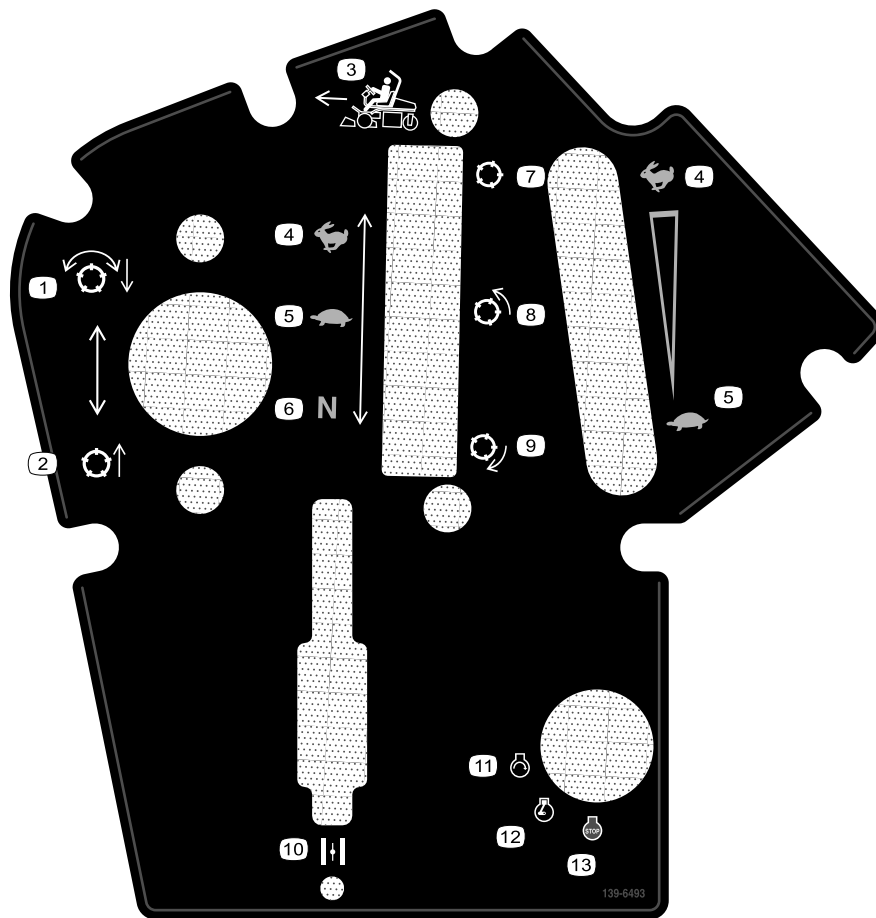
decal133-8062

GREENSMASTER 3XXX							
1	2		3		4		5
	3.8 MPH 6.1 Km/h	5.0 MPH 8.0 Km/h	3.8 MPH 6.1 Km/h	5.0 MPH 8.0 Km/h	3.8 MPH 6.1 Km/h	5.0 MPH 8.0 Km/h	3.8 MPH 6.1 Km/h
0.062" / 1.6mm	N/R	N/R	9	N/R	9	N/R	9
0.094" / 2.4mm	N/R	N/R	9	N/R	9	N/R	9
0.125" / 3.2mm	N/R	N/R	9	N/R	9	N/R	9
0.156" / 4.0mm	N/R	N/R	9	N/R	9	N/R	N/R
0.188" / 4.8mm	N/R	N/R	9	N/R	7	N/R	N/R
0.218" / 5.5mm	N/R	N/R	9	N/R	6	N/R	N/R
0.250" / 6.4mm	7	N/R	6	7	5	7	N/R
0.312" / 7.9mm	6	N/R	5	6	4	6	N/R
0.375" / 9.5mm	6	7	4	5	4	5	N/R
0.438" / 11.1mm	6	6	4	5	3	4	N/R
0.500" / 12.7mm	5	6	3	4	N/R	N/R	N/R
0.625" / 15.9mm	4	5	3	3	N/R	N/R	N/R
0.750" / 19.0mm	3	4	3	3	N/R	N/R	N/R
0.875" / 22.2mm	3	4	N/R	3	N/R	N/R	N/R
1.000" / 25.4mm	3	3	N/R	N/R	N/R	N/R	N/R

115-8156

decal115-8156

- | | | | |
|----------------------------|-----------------------------|-----------------------------|------------|
| 1. Spindelhöhe | 3. 8-Messer-Schneideinheit | 5. 14-Messer-Schneideinheit | 7. Schnell |
| 2. 5-Messer-Schneideinheit | 4. 11-Messer-Schneideinheit | 6. Spindeldrehzahl | 8. Langsam |



139-6493

decal139-6493

- | | |
|---|--------------------|
| 1. Lassen Sie die Spindeln ab und kuppeln Sie sie ein. | 8. Spindel: Mähen |
| 2. Heben Sie die Spindeln an und kuppeln Sie diese aus. | 9. Spindel: Läppen |
| 3. Mährichtung | 10. Choke |
| 4. Schnell | 11. Motor: Start |
| 5. Langsam | 12. Motor: Lauf |
| 6. Neutral | 13. Motor: Stopp |
| 7. Spindel: Transport | |

Einrichtung

Einzelteile

Prüfen Sie anhand der nachstehenden Tabelle, dass Sie alle im Lieferumfang enthaltenen Teile erhalten haben.

Verfahren	Beschreibung	Menge	Verwendung
1	Überrollbügel	1	Einbauen des Überrollbügels.
	Schraube (1/2" x 3/4")	4	
	Bundmutter (1/2")	4	
2	Sitz (separat bestellen; wenden Sie sich an Ihren Toro-Vertragshändler)	1	Einbauen des Sitzes am Sitzunterteil.
3	Wartungsaufkleber (Bestellnummer 139-2728)	1	Installieren der Wartungs- und Grasschnitt-Aufkleber.
	Grasschnitt-Aufkleber (115-8156)	1	
4	Lenkrad	1	Montage des Lenkrads.
	Sicherungsmutter (1 1/2")	1	
	Unterlegscheibe	1	
	Lenkradkappe	1	
5	Keine Teile werden benötigt	–	Aufladen des Akkus.
6	Grasfangkorbhaken	6	Befestigen der Grasfangkorbhaken.
	Bundbolzen	12	
7	Messlehre	1	Montieren der Schneideinheiten und Gegengewichte.
	Schneideinheit (erhältlich vom Toro-Vertragshändler)	3	
	Grasfangkorb	3	
	Elektrischer Spindelmotor, Gegengewicht	3	
	Kopfschraube	6	
	O-Ring	3	
8	Keine Teile werden benötigt	–	Einstellen der Schnittsteuerung.
9	Ballast, Bestellnummer 121-6665 (separat erhältlich) Hinweis: Nicht für Geräte mit montiertem Dreiradantrieb erforderlich.	1	Hinzufügen von Heckballast.
10	CE-Schutzblech – Bestellnummer 04443 (separat erhältlich)	1	Montieren der CE-Schutzvorrichtung.
11	Warnaufkleber (Bestellnummer 136-8505)	1	Befestigen der CE-Aufkleber (bei Bedarf).
	CE-Kennzeichnungsaufkleber	1	
	Herstellungsjahr-Aufkleber	1	
12	Keine Teile werden benötigt	–	Verringern des Reifendrucks
13	Keine Teile werden benötigt	–	Polieren der Bremsen.

Medien und zusätzliche Artikel

Beschreibung	Menge	Verwendung
Bedienungsanleitung	1	Lesen Sie die Bedienungsanleitung, bevor Sie die Maschine verwenden.
Motor-Bedienungsanleitung	1	Weitere Informationen zum Motor finden Sie in der zugehörigen Betriebsanleitung.
Konformitätserklärung Geräuschpegelzertifikat	1 1	Zur Bestätigung der Einhaltung von CE-Standards
Zündschlüssel	2	Motor anlassen.

1

Einbauen des Überrollbügels

Für diesen Arbeitsschritt erforderliche Teile:

1	Überrollbügel
4	Schraube ($\frac{1}{2}$ " x $3\frac{3}{4}$ "")
4	Bundmutter ($\frac{1}{2}$ "")

Verfahren

- Nehmen Sie die obere Kistenstütze von der Kiste ab.
- Entfernen Sie den Überrollbügel von der Kiste.
- Entfernen Sie die drei Schrauben, mit denen die rechte Seitenabdeckung an der Maschine befestigt ist, und nehmen Sie diese ab.
- Entfernen Sie die beiden Schrauben, mit der die Halterung des Sicherungskastens an der Halterung des Überrollschutzes befestigt ist, wie in [Bild 3](#) abgebildet.

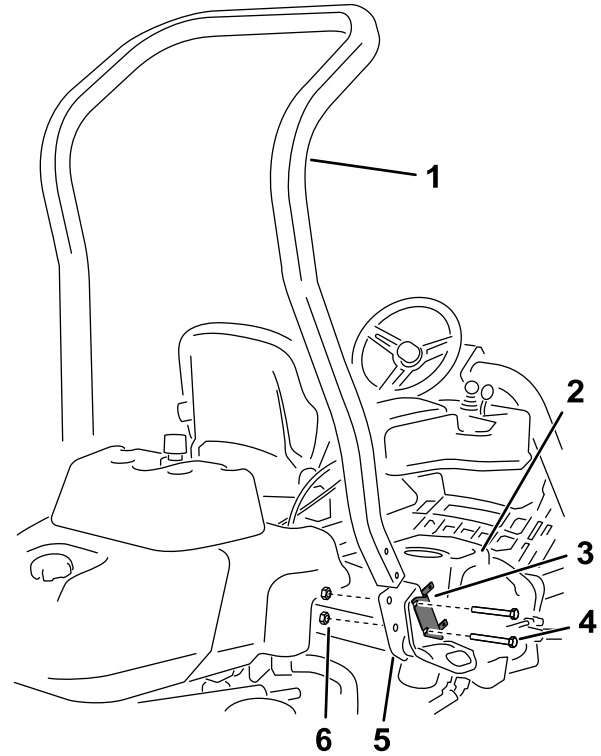


Bild 3

g233711

- | | |
|------------------------------------|--|
| 1. Überrollbügel | 4. Schraube ($\frac{1}{2}$ " x $3\frac{3}{4}$ "") |
| 2. Rechte Seitenabdeckung. | 5. Rechte Überrollschutzhalterung |
| 3. Halterung des Sicherungskastens | 6. Bundmutter ($\frac{1}{2}$ "") |
- Richten Sie die Halterung des Sicherungskastens an der rechten Halterung des Überrollschutzes aus und befestigen Sie den Überrollbügel mit vier Schrauben ($\frac{1}{2}$ " x $3\frac{3}{4}$ "") und vier Bundmuttern ($\frac{1}{2}$ "") an den Halterungen für den Überrollschutz an jeder Seite der Maschine.
 - Ziehen Sie die Befestigungen auf 136-149 N·m an.
 - Befestigen Sie die rechte Seitenabdeckung wieder mit den drei zuvor entfernten Schrauben an der Maschine.

2

Einbauen des Sitzes

Für diesen Arbeitsschritt erforderliche Teile:

1	Sitz (separat bestellen; wenden Sie sich an Ihren Toro-Vertragshändler)
---	---

Verfahren

Kaufen Sie die gewünschten Sitze vom Vertragshändler und bauen sie in der Maschine ein, siehe *Installationsanleitungen* des Kits.

3

Installieren der Wartungs- und Grasschnitt-Aufkleber

Für diesen Arbeitsschritt erforderliche Teile:

1	Wartungsaufkleber (Bestellnummer 139-2728)
1	Grasschnitt-Aufkleber (115-8156)

Verfahren

Kleben Sie den Wartungsaufkleber (Teilenummer 139-2728) und den Grasschnitt-Aufkleber (Teilenummer 139-8156) an den Sitz; siehe [Bild 4](#) für den Premiumsitz (Modellnr. 04719) oder [Bild 5](#) für den Standardsitz (Modellnr. 04508).

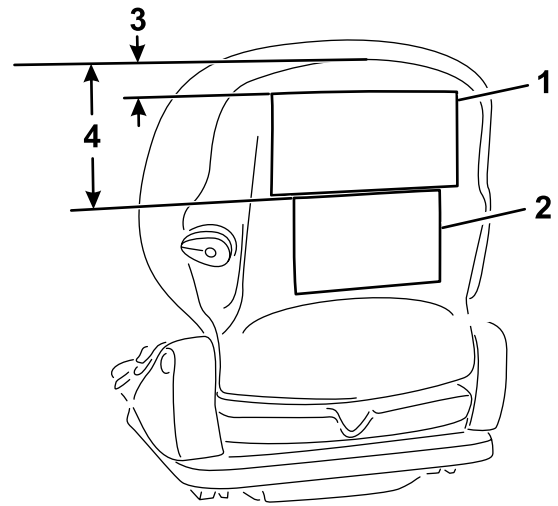


Bild 4

Premiumsitz (Modellnr. 04719)

g291701

- | | |
|--------------------------|------------|
| 1. Wartungsaufkleber | 3. 2,5 cm |
| 2. Grasschnitt-Aufkleber | 4. 16,5 cm |

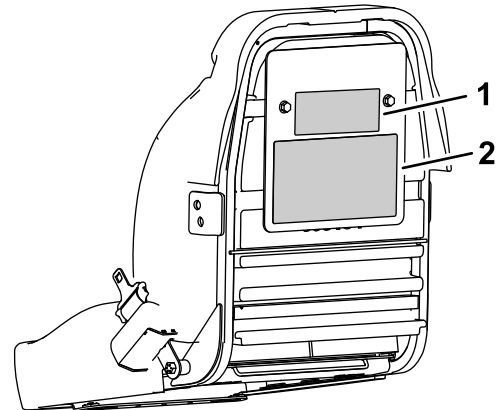


Bild 5

Standardsitz (Modellnr. 04508)

g291702

- | | |
|--------------------------|----------------------|
| 1. Grasschnitt-Aufkleber | 2. Wartungsaufkleber |
|--------------------------|----------------------|

4

Montage des Lenkrads

Für diesen Arbeitsschritt erforderliche Teile:

1	Lenkrad
1	Sicherungsmutter (1½")
1	Unterlegscheibe
1	Lenkradkappe

Verfahren

1. Schieben Sie das Lenkrad auf die Lenkwelle (Bild 6).

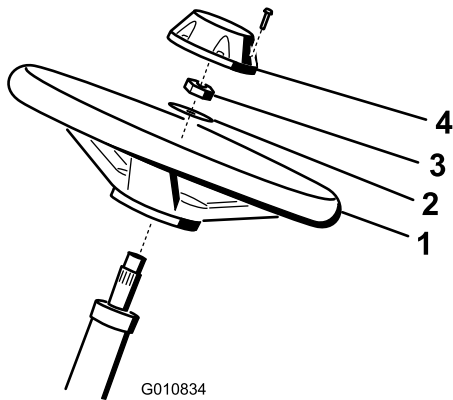


Bild 6

- | | |
|--------------------|---------------------|
| 1. Lenkrad | 3. Sicherungsmutter |
| 2. Unterlegscheibe | 4. Kappe |

2. Schieben Sie die Scheibe auf die Lenkwelle (Bild 6).
3. Befestigen Sie das Lenkrad mit einer Sicherungsmutter an der Welle und ziehen es auf 27-35 N·m an (Bild 6).
4. Setzen Sie den Deckel auf und befestigen ihn mit sechs Schrauben am Lenkrad (Bild 6).

5

Aufladen des Akkus

Keine Teile werden benötigt

Verfahren

Laden Sie den Akku auf; siehe [Aufladen des Akkus \(Seite 41\)](#).

6

Befestigen der Grasfangkorbhaken

Für diesen Arbeitsschritt erforderliche Teile:

6	Grasfangkorbhaken
12	Bundbolzen

Verfahren

Befestigen Sie die sechs Grasfangkorbhaken mit 12 Bundbolzen an den Enden der Aufhängearmstangen (Bild 7).

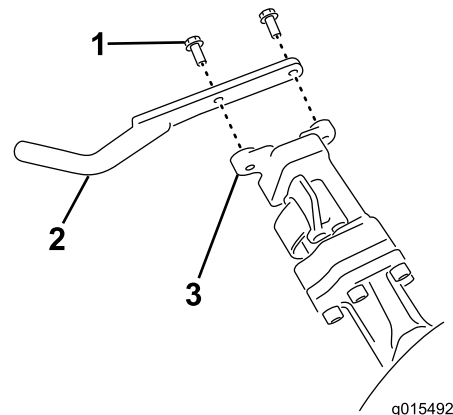


Bild 7

- | | |
|----------------------|----------------------|
| 1. Bundbolzen | 3. Aufhängearmstange |
| 2. Grasfangkorbhaken | |

7

Montieren der Schneideinheiten

Für diesen Arbeitsschritt erforderliche Teile:

1	Messlehre
3	Schneideinheit (erhältlich vom Toro-Vertragshändler)
3	Grasfangkorb
3	Elektrischer Spindelmotor, Gegengewicht
6	Kopfschraube
3	O-Ring

Verfahren

1. Vorbereitung der Schneideinheiten für den Einbau; weitere Informationen finden Sie in der *Bedienungsanleitung* der Schneideinheit.
2. Schmieren Sie die Antriebskupplung innen mit Fett ein.
3. Legen Sie einen O-Ring auf jeden Spindelmotor, wie in **Bild 8** abgebildet.

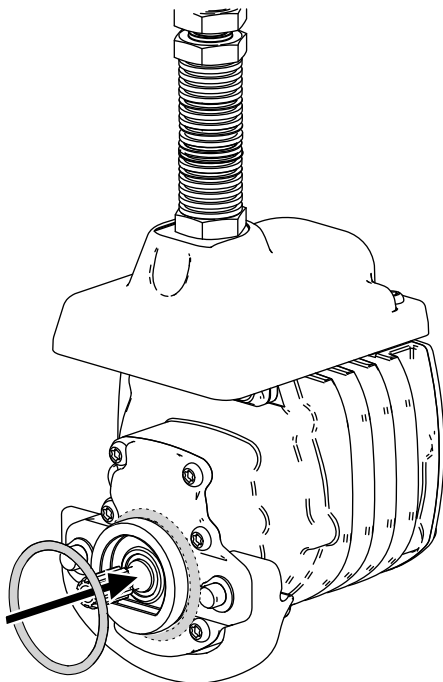


Bild 8

g256064

4. Setzen Sie das Gegengewicht des elektrischen Spindelmotors ein, siehe [Montieren der elektrischen Gegengewichte \(Seite 51\)](#).

5. Einbau der Schneideinheiten, siehe [Montieren der Schneideinheiten \(Seite 51\)](#).

8

Einstellen der Schnittsteuerung

Keine Teile werden benötigt

Verfahren

Die Maschine ist mit einer Schnittsteuerung ausgerüstet, mit der die Spindeldrehzahl zum Erhalten eines gleichmäßigen Schnitts der Maschinengeschwindigkeit angepasst wird. Dies ermöglicht eine gleichmäßige, hochwertige Schnittqualität und ein gleichmäßiges Schnittbild. Diese Schnittsteuerungsfunktion ist standardmäßig deaktiviert. Weitere Informationen zum Konfigurieren und zum Aktivieren der Funktion finden Sie unter [Einstellen der Schnittsteuerung \(Seite 21\)](#)

9

Hinzufügen von Heckballast

Für diesen Arbeitsschritt erforderliche Teile:

1	Ballast, Bestellnummer 121-6665 (separat erhältlich) Hinweis: Nicht für Geräte mit montiertem Dreiradantrieb erforderlich.
---	--

Verfahren

Dieses Gerät entspricht den Standards EN ISO 5395:2013 und ANSI B71.4-2017, wenn Ballast, Bestellnummer 121-6665, montiert ist.

Hinweis: Wenn das Gerät mit einem Dreiradantrieb ausgerüstet ist, ist kein zusätzlicher Ballast für Einhaltung von EN ISO 5395:2013 und ANSI B71.4-2017 erforderlich.

10

Montieren der CE-Schutzvorrichtung

Für diesen Arbeitsschritt erforderliche Teile:

1	CE-Schutzblech – Bestellnummer 04443 (separat erhältlich)
---	---

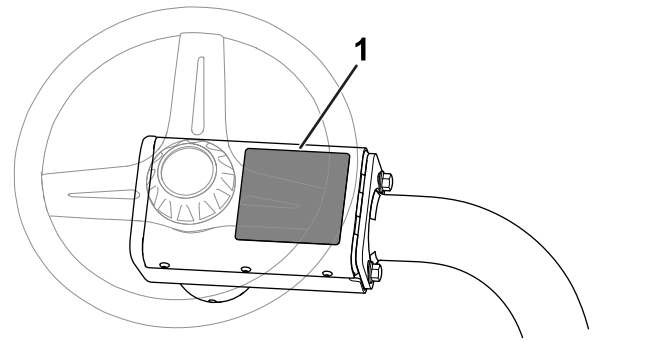


Bild 9

g235881

1. Position des Warnaufklebers

Verfahren

Montieren Sie das CE-Schutzblech, siehe Installationsanweisungen für das CE-Schutzblech für die Zugmaschine Greensmaster 3420 TriFlex.

- Bringen Sie den CE-Kennzeichnungsaufkleber am Rahmen unter der Vorderseite des Sitzes an (Bild 10).

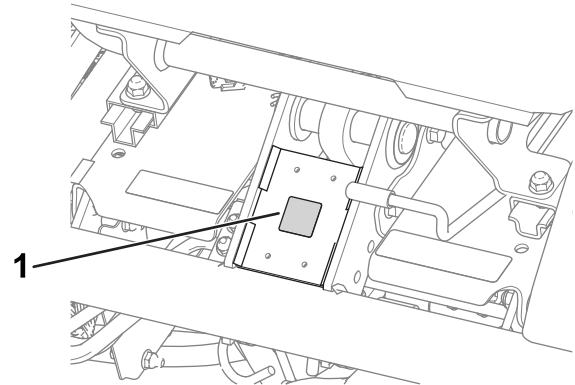


Bild 10

g233420

1. CE-Kennzeichnungsaufkleber

11

Befestigen der CE-Aufkleber

Für diesen Arbeitsschritt erforderliche Teile:

1	Warnaufkleber (Bestellnummer 136-8505)
1	CE-Kennzeichnungsaufkleber
1	Herstellungsjahr-Aufkleber

Verfahren

Wenn Sie diese Maschine in einem Land verwenden, in dem die CE-Normen gelten, führen Sie die folgenden Schritte durch, nachdem Sie die Schutzvorrichtungen an der Maschine befestigt haben:

- Überkleben Sie den vorhandenen Warnaufkleber (Bestellnummer 136-8506 mit dem CE-konformen Warnaufkleber (Bestellnummer 136-8505) an der Maschine. Bild 9 zeigt die Position des Warnaufklebers.

- Bringen Sie den Baujahr-Aufkleber in der Nähe der Seriennummernplatte an (Bild 11).

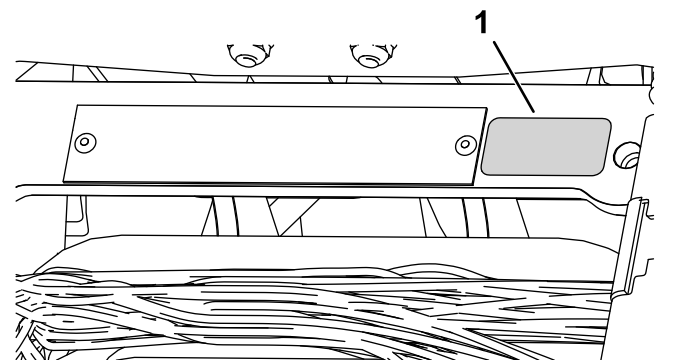


Bild 11

g271539

1. Herstellungsjahr-Aufkleber

12

Verringern des Reifendrucks

Keine Teile werden benötigt

Verfahren

Die Reifen sind ab Werk für den Versand mit einem überhöhten Luftdruck aufgepumpt. Reduzieren Sie den Reifendruck auf den richtigen Wert, bevor Sie die Maschine starten, siehe [Prüfen des Reifendrucks \(Seite 43\)](#).

13

Polieren der Bremsen

Keine Teile werden benötigt

Verfahren

Polieren der Bremsen, siehe [Polieren der Bremsen \(Seite 47\)](#).

Produktübersicht

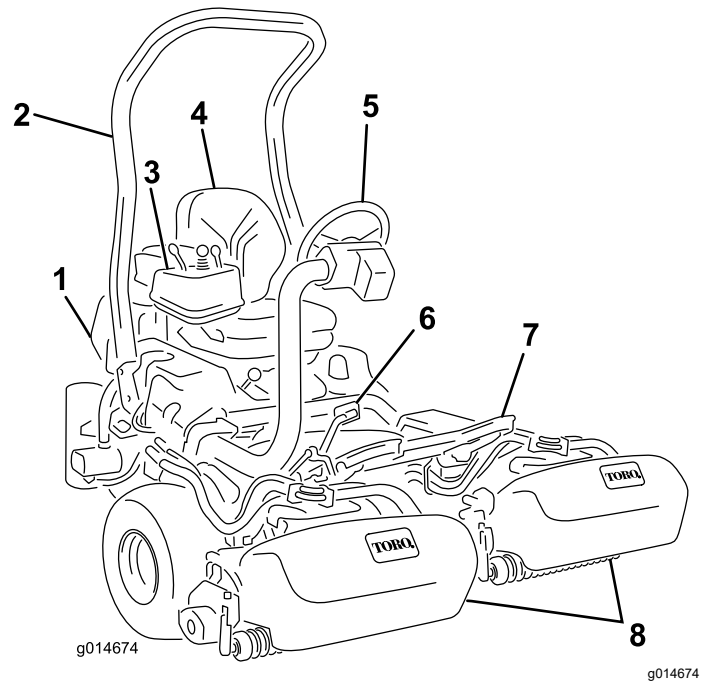


Bild 12

- | | |
|-------------------|---------------------|
| 1. Motor | 5. Lenkrad |
| 2. Überrollbügel | 6. Fahrpedal |
| 3. Armaturenbrett | 7. Fußplattform |
| 4. Sitz | 8. Schneideinheiten |

Bedienelemente

Fahrpedal

Das Fahrpedal ([Bild 13](#)) erfüllt drei Funktionen: Die Vorwärts- und die Rückwärtsbewegung und das Stoppen der Maschine. Drücken Sie die Oberseite des Pedals nach unten, um vorwärts zu fahren und die Unterseite, um rückwärts zu fahren oder das Stoppen beim Vorwärtsfahren zu unterstützen. Lassen Sie zum Stoppen der Maschine das Pedal in die Neutralstellung zurückgehen. Legen Sie aus Komfortgründen die Ferse Ihres Fußes nicht auf dem Rückwärtspedal des Fahrpedals ab, wenn Sie mit der Maschine vorwärts fahren. ([Bild 14](#)).

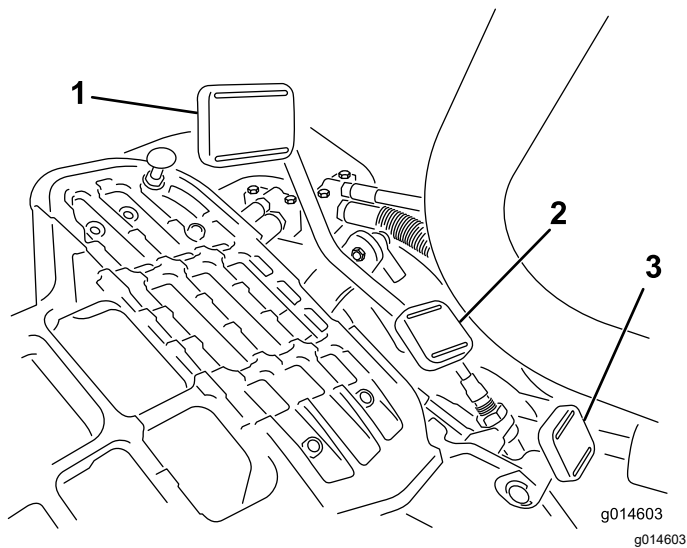


Bild 13

- | | |
|-------------------------|---------------------------|
| 1. Fahrpedal: Vorwärts | 3. Lenkarm-Feststellpedal |
| 2. Fahrpedal: Rückwärts | |



Bild 14

Fahrgeschwindigkeiten:

- 3,2 km/h bis 8 km/h Vorwärtsmähgeschwindigkeit
- Maximale Transportgeschwindigkeit von 16 km/h
- 4,0 km/h Rückwärtsgeschwindigkeit

Lenkarm-Feststellpedal

Treten Sie auf das Pedal (Bild 13) und heben Sie den Lenkarm für den Bedienerkomfort an oder senken ihn ab; nehmen Sie den Fuß vom Pedal, um den Arm zu arretieren.

Gasbedienungshebel

Mit dem Gasbedienungshebel (Bild 15) steuern Sie die Motordrehzahl. Stellen Sie den Gasbedienungshebel zur SCHNELL-Stellung, um die Motordrehzahl zu erhöhen, und zur LANGSAM-Stellung, um die Motordrehzahl zu verringern.

Hinweis: Sie können den Motor nicht mit dem Gasbedienungshebel abstellen.

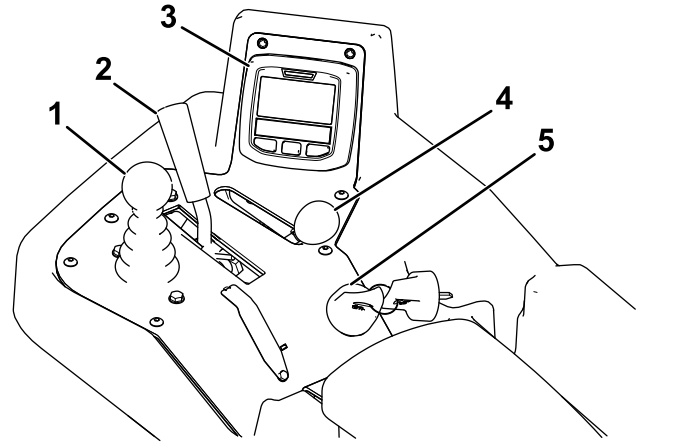


Bild 15

- | | |
|---|-----------------------|
| 1. Hebel für das Anheben, Absenken bzw. Mähen | 4. Gasbedienungshebel |
| 2. Funktionsschalthebel | 5. Zündschloss |
| 3. InfoCenter-Bedienelement | |

Hebel für das Anheben, Absenken bzw. Mähen

Wenn Sie den Hebel (Bild 15) während des Mähbetriebs nach vorne schieben, werden die Schneideinheiten abgesenkt und die Spindeln gestartet. Ziehen Sie den Hebel zurück, um die Spindeln abzustellen und die Schneideinheiten anzuheben. Sie können die Spindeln durch kurzes Zurückziehen des Hebels und anschließendem Loslassen des Hebels abstellen, ohne dabei die Schneideinheiten anheben zu müssen. Schieben Sie den Hebel nach vorne, um die Spindeln zu starten.

Funktionsschalthebel

Der Funktionsschalthebel (Bild 15) weist zwei Fahrgeschwindigkeitsstellungen und eine Leerlaufstellung auf. Sie können den Schalthebel von Mähen auf Transport oder Transport auf Mähen (nicht in den Leerlauf) stellen, während Sie mit der Maschine fahren.

- HINTERE Stellung - Neutralstellung; verwenden Sie diese Einstellung, wenn Sie die Spindeln läppen wollen

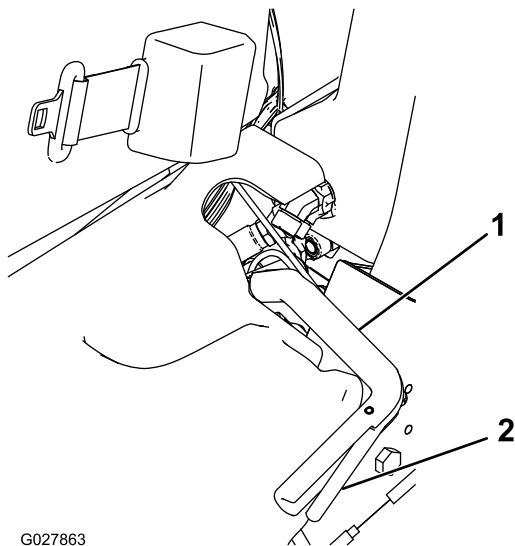
- MITTLERE Stellung - verwenden Sie diese Einstellung zum Mähen
- VORDERE Stellung - verwenden Sie diese Einstellung, wenn Sie mit der Maschine zu den Einsatzorten fahren

Zündschloss

Stecken Sie den Schlüssel in das Zündschloss (Bild 15) und drehen Sie ihn nach rechts in die Start-Stellung, um den Motor anzulassen. Lassen Sie den Schlüssel sofort nach dem Start des Motors los. Der Schlüssel geht in die EIN-Stellung. Drehen Sie den Schlüssel gegen den Uhrzeigersinn in die STOPP-Stellung, um den Motor abzustellen.

Feststellbremshebel

Ziehen Sie die den Bremshebel (Bild 16), um die Feststellbremse zu aktivieren. Drücken Sie auf den Auslösehebel an der Unterseite des Bremshebels und senken ihn in die gelöste Stellung, um die Feststellbremse zu lösen. Aktivieren Sie die Feststellbremse, wenn Sie die Maschine verlassen.



G027863

g027863

Bild 16

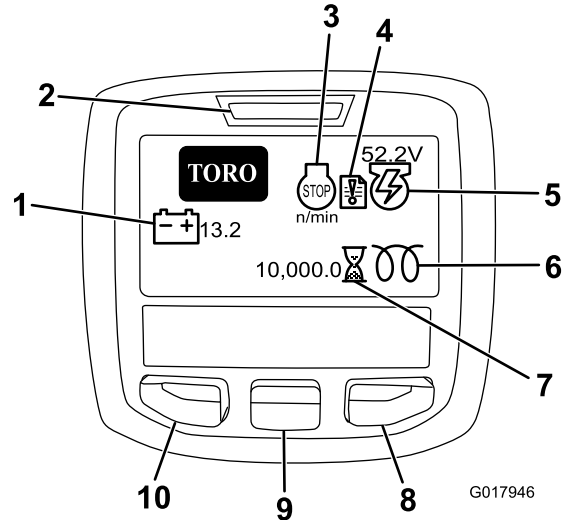
1. Feststellbremshebel 2. Auslösehebel

InfoCenter-Bedienelemente

Verwenden des InfoCenter-LCD-Displays

Auf dem InfoCenter-LCD-Display werden Informationen zur Maschine angezeigt, u. a. Generatorstatus, Geschwindigkeit und verschiedene Diagnostikwerte und andere Informationen zur Maschine und zum Akku. In Bild 17 und Bild 18 wird der Begrüßungsbildschirm und Hauptinformationsbildschirm des InfoCenter angezeigt. Sie können jederzeit

zwischen dem Begrüßungsbildschirm und dem Hauptinformationsbildschirm wechseln, wenn Sie eine InfoCenter-Taste drücken und den entsprechenden Richtungspfeil auswählen.

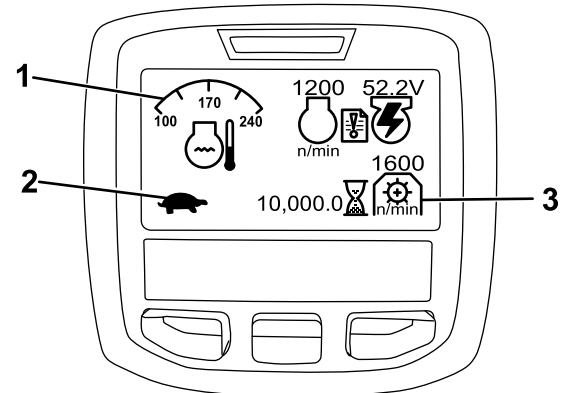


G017946

g017946

Bild 17

- | | |
|-------------------------------|----------------------------------|
| 1. Akkuspannung | 6. Glühkerze |
| 2. Netzstrom-/Fehleranzeige | 7. Betriebsstundenzähler |
| 3. Motordrehzahl/-status | 8. Nach-rechts-Taste |
| 4. Fehlerprotokoll | 9. Nach-unten-Taste |
| 5. Generatorspannung, -status | 10. Taste für Menüzugriff/Zurück |



G017947

g017947

Bild 18

- | | |
|------------------------------|-----------------------|
| 1. Kühlmitteltemperatur | 3. Zapfwellendrehzahl |
| 2. Funktionssteuerungsstatus | |

- **MOTORDREHZAHL/-STATUS:** Gibt die Motordrehzahl an.
- **FEHLERPROTOKOLL:** Gibt an, dass ein aktuelles Fehlerprotokoll geprüft werden sollte.
- **GENERATORSpannung/-STATUS:** Gibt die Generatorspannung an.
- **BETRIEBSSTUNDENZÄHLER:** Gibt die Betriebsstunden der Maschine an. Der

Zähler wird aktiviert, wenn Sie das Zündschloss auf „Ein“ stellen.

- ZAPFWELLENDREHZAHL: Gibt die Zapfwelldrehzahl an.
- GLÜHKERZE: Gibt an, dass die Glühkerze aktiv ist.
- AKKUSPANNUNG: Gibt das Akkupotenzial in Volt an.
- KÜHLMITTELTEMPERATUR: Gibt die Temperatur des Motorkühlmittels in °C oder °F an
- STATUS DER FUNKTIONSSCHALTHEBEL: Transportbetriebsart wird durch einen Hasen und die Mähbetriebsart wird durch eine Schildkröte angegeben.
- MOTORÖLDRUCKLAMPE: Dieses Symbol wird angezeigt, wenn der Druck des Motoröls unter ein Sicherheitsniveau abfällt.
- TASTE FÜR MENÜZUGRIFF/ZURÜCK: Drücken Sie diese Taste, um auf die InfoCenter-Menüs zuzugreifen. Mit dieser Taste verlassen Sie auch das aktuell verwendete Menü.
- NACH-UNTEN-TASTE: MIT DIESER TASTE DURCHLAUFEN SIE DIE MENÜS.
- NACH-RECHTS-TASTE: MIT DIESER TASTE ÖFFNEN SIE EIN MENÜ, WENN EIN PFEIL NACH RECHTS WEITERE INHALTE ANGIBT.

Hinweis: Der Zweck jeder Taste kann sich ändern, abhängig von der erforderlichen Aktion. Jede Taste ist mit einem Symbol beschriftet, das die aktuelle Funktion anzeigt.

Verwenden der Menüs

Drücken Sie auf dem Hauptbildschirm die Taste MENÜZUGRIFF, um das InfoCenter-Menüsystem zu öffnen. Das HAUPTMENÜ wird angezeigt. In den folgenden Tabellen finden Sie eine Zusammenfassung der Optionen, die in den Menüs verfügbar sind:

HAUPTMENÜ	
Menüelement	Beschreibung
FEHLER	Das FEHLER-Menü enthält eine Liste der letzten Maschinendefekte. Weitere Informationen zum FEHLER-Menü und den im Menü enthaltenen Angaben finden Sie in der Wartungsbedienungsanleitung oder wenden Sie sich an den offiziellen Toro-Vertragshändler.
WARTUNG	Das WARTUNG-Menü enthält Informationen zur Maschine, u. a. Betriebsstunden und ähnliche Angaben.

DIAGNOSTIK	Im DIAGNOSTIK-Menü werden verschiedene aktuelle Maschinenzustände aufgelistet. Diese Angaben sind bei der Problembehebung nützlich, da Sie sofort sehen, welche Bedienelemente der Maschinen ein- oder ausgeschaltet sind.
EINSTELLUNGEN	Im EINSTELLUNGEN-Menü können Sie Konfigurationsvariablen auf dem InfoCenter-Display anpassen und ändern.
INFO	Im ABOUT-Menü wird die Modellnummer, Seriennummer und Softwareversion der Maschine aufgelistet.

WARTUNG	
Menüelement	Beschreibung
HOURS	Listet die Gesamtbetriebsstunden der Maschine, des Motors, der Spindeln, des Lämpens und des Lüfters auf und wie viele Stunden die Maschine transportiert wurde und überhitzt war.
COUNTS	Listet die Anzahl der Überhitzungen und Starts der Maschine auf.
BACKLAP	Schaltet das Lappen EIN/AUS (nach dem Einschalten können Sie das Lappen mit dieser Einstellung oder durch Abstellen der Zündung ausschalten).

DIAGNOSTICS	
Menüelement	Beschreibung
ENGINE RUN	Gibt an, ob die folgenden Elemente aktiv sind: Elektro-Sofortstart, Schlüssel in Lauf-Stellung, Joystick absenken, Joystick anheben, Neutral, Sitz oder Feststellbremse, OK-Laufen und RTR oder ETR.
GLOWPLUGS	Gibt an, ob die folgenden Elemente aktiv sind: Elektro-Sofortstart, Timeout begrenzt und Glühkerzen.
FAN	Gibt an, ob der Ventilator in den folgenden Situationen aktiv ist: Hohe Motortemperatur, hohe Öltemperatur, hohe Motor- oder Hydrauliktemperatur und Ventilator eingeschaltet.

S1-S4	Steuert das Anheben und Absenken der Stromspulen.
REELS ENABLE	Gibt an, ob die eReel aktiviert ist.

EINSTELLUNGEN	
Menüelement	Beschreibung
ME	Steuert die auf dem InfoCenter verwendeten Maßeinheiten. Die Menüauswahlen sind englische Maße oder metrisch.
SPRACHE	Steuert die auf dem InfoCenter verwendete Sprache.
LCD-RÜCKBELEUCHTUNG	Steuert die Helligkeit des LCD-Displays.
LCD-KONTRAST	Steuert den Kontrast des LCD-Displays.
GESCHÜTZTE MENÜS	Der Vertragshändler bzw. Mechaniker kann einen Passcode eingeben und erhält Zugriff auf geschützte Menüs.
EINSTELLUNGEN SCHÜTZEN	Steuert die geschützten Menüs.
STANDARDEINSTELLUNGEN WIEDERHERSTELLEN	Setzt das InfoCenter auf die Standardeinstellungen zurück.
VERZÖGERUNG BEIM ANHEBEN	Steuert die verzögerte Anhebezeit für die mittlere Schneideinheit.
VERZÖGERUNG BEIM ABSENKEN	Steuert das verzögerte Absenken für die mittlere Schneideinheit.
ABSCHALTVERZÖGERUNG	Steuert die Abschaltverzögerung.
SPINDELDREHZAHN	Steuert die Spindeldrehzahl.
LÄPPENDREHZAHN	Steuert die Drehzahl für das Läppen.
SCHNITTSTEUERUNG	Schaltet die automatische Schnittsteuerung EIN/AUS.
MESSERANZAHL	Stellt die Anzahl der Messer an der Spindel ein. Diese Einstellung ist nur erforderlich, wenn die SCHNITTSTEUERUNG auf EIN eingestellt ist.
SCHNITT (MÄHHÄUFIGKEIT)	Stellt den gewünschten Schnitt ein. Diese Einstellung ist nur erforderlich, wenn die SCHNITTSTEUERUNG auf EIN eingestellt ist.

INFO	
Menüelement	Beschreibung
MODEL	Listet die Modellnummer der Maschine auf.
SN	Listet die Seriennummer der Maschine auf.

TEC 5001	Listet die Softwareversion des Hauptsteuergeräts auf.
INFOCENTER	Listet die Softwareversion des InfoCenter auf.
CU1	Listet die Softwareversion der ersten Schneideinheit auf.
CU2	Listet die Softwareversion der zweiten Schneideinheit auf.
CU3	Listet die Softwareversion der dritten Schneideinheit auf.
GENERATOR	Listet die Seriennummer des Generators auf.
CAN BUS	Listet den Status des Maschinenkommunikationsbusses auf.

Einstellen des verzögerten Anhebens bzw. Absenkens der mittleren Schneideinheit

Stellen Sie die Verzögerungszeit für das Anheben bzw. Absenken der mittleren Schneideinheit im InfoCenter von 1 bis 10 gemäß der Tabelle unten ein. Die Werkseinstellung ist 6 (375 ms) und ist für eine Mähgeschwindigkeit von 6,1 km/h optimiert.

Schrittnummer	Verzögerungszeit (Sekunden)
1	0,100
2	0,150
3	0,200
4	0,250
5	0,300
6	0,375
7	0,475
8	0,600
9	0,750
10	0,925

Einstellen der Abschaltverzögerung

Mit der Abschaltverzögerung können die Schneideinheiten ohne Anheben abgeschaltet werden; dieser Wert kann im InfoCenter eingestellt werden. Die Verzögerungseinstellung stellt die Höchstdauer für den Joystick für das Anheben bzw. Absenken dar, die er in der Anheben-Stellung bleibt, um dieses Feature zu aktivieren. Die Werkseinstellung ist 1, d. h. diese Funktion ist deaktiviert.

Schrittnummer	Verzögerungszeit (Sekunden)
1	Aus
2	0,050
3	0,100

4	0,150
5	0,200
6	0,250
7	0,300
8	0,350
9	0,400
10	0,450

Einstellen der Schnittsteuerung






Für das Erzielen einer gleichmäßigen, hochwertigen Schnittqualität und eines gleichmäßigen Schnittbildes hat die Maschine eine Schnittsteuerung, mit der die Spindeldrehzahl zum Erhalten eines gleichmäßigen Schnitts der Maschinengeschwindigkeit angepasst wird. Diese Funktion ist standardmäßig auf AUS eingestellt. Konfigurieren und stellen Sie sie wie folgt auf EIN ein:

1. Klicken Sie im Menü EINSTELLUNGEN auf SCHNITTSTEUERUNG.
2. Stellen Sie SCHNITTSTEUERUNG auf EIN.
3. Klicken Sie im Menü EINSTELLUNGEN auf MESSERANZAHL.
4. Stellen Sie MESSERANZAHL auf die entsprechende Anzahl der Messer an jeder Spindel ein.
5. Klicken Sie im Menü EINSTELLUNGEN auf SCHNITT (Mähhäufigkeit).
6. Stellen Sie SCHNITT (Mähhäufigkeit) auf die gewünschte Schnittstellung ein.

Einstellen der Spindeldrehzahl

Die Schnittsteuerung passt die Spindeldrehzahl automatisch der Maschinengeschwindigkeit an. Wenn Sie die Schnittsteuerung nicht verwenden, stellen Sie die Spindeldrehzahl wie folgt manuell ein:

1. Wählen Sie die Schnitthöhe, auf die die Schneideinheiten eingestellt sind.
2. Wählen Sie die gewünschte Fahrgeschwindigkeit, die am besten für die Bedingungen geeignet ist.
3. Lesen Sie die korrekte Spindeldrehzahl-Einstellung für die Schneideinheiten mit 5, 8, 11 oder 14 Messern in der entsprechenden Tabelle (Bild 18) ab.

							
	3.8 MPH 6.1 Km/h	5.0 MPH 8.0 Km/h	3.8 MPH 6.1 Km/h	5.0 MPH 8.0 Km/h	3.8 MPH 6.1 Km/h	5.0 MPH 8.0 Km/h	3.8 MPH 6.1 Km/h
0.062" / 1.6mm	N/R	N/R	9	N/R	9	N/R	9
0.094" / 2.4mm	N/R	N/R	9	N/R	9	N/R	9
0.125" / 3.2mm	N/R	N/R	9	N/R	9	N/R	9
0.156" / 4.0mm	N/R	N/R	9	N/R	9	N/R	N/R
0.188" / 4.8mm	N/R	N/R	9	N/R	7	N/R	N/R
0.218" / 5.5mm	N/R	N/R	9	N/R	6	N/R	N/R
0.250" / 6.4mm	7	N/R	6	7	5	7	N/R
0.312" / 7.9mm	6	N/R	5	6	4	6	N/R
0.375" / 9.5mm	6	7	4	5	4	5	N/R
0.438" / 11.1mm	6	6	4	5	3	4	N/R
0.500" / 12.7mm	5	6	3	4	N/R	N/R	N/R
0.625" / 15.9mm	4	5	3	3	N/R	N/R	N/R
0.750" / 19.0mm	3	4	3	3	N/R	N/R	N/R
0.875" / 22.2mm	3	4	N/R	3	N/R	N/R	N/R
1.000" / 25.4mm	3	3	N/R	N/R	N/R	N/R	N/R

g014736
g014736

Bild 19

4. Öffnen Sie im InfoCenter das Hauptmenü und navigieren Sie auf EINSTELLUNGEN, um die Spindeldrehzahl einzustellen.
5. Navigieren Sie im Menü EINSTELLUNGEN auf REEL SPEED und stellen Sie die Spindeldrehzahl mit der ±-Taste auf die gewünschte Nummer.

Einstellen des Passcodes für die Maschinenkonfiguration

Sie können im InfoCenter einen Passcode einstellen, damit der Bediener die folgenden Maschineneinstellungen nur mit dem Passcode ändern kann: RAISE DELAY, LOWER DELAY, ABSCHALTVERZÖGERUNG, SPINDELDREHZAHL, LÄPPGESCHWINDIGKEIT, SCHNITTSTEUERUNG, MESSERANZAHL und SCHNITT (MÄHHÄUFIGKEIT).

1. Klicken Sie im Menü EINSTELLUNGEN auf EINSTELLUNGEN SCHÜTZEN.
2. Stellen Sie EINSTELLUNGEN SCHÜTZEN auf EIN.
3. Geben Sie ein vierstelliges Passwort ein, wenn Sie dazu aufgefordert werden.
4. Drehen Sie den Zündschlüssel auf AUS, um den Code zu speichern.

Hinweis: Wenn Sie den benutzerdefinierten Passcode vergessen, können Sie einen vorübergehenden Passcode vom offiziellen Toro-Vertragshändler erhalten.

Diagnostizieren der Fehlerprotokollanzeige

Das Symbol für die Fehlerprotokollanzeige wird auf dem Hauptbildschirm angezeigt, wenn die Maschine einen Defekt hat. Wenn das Symbol angezeigt wird, besteht ein neuer Protokolleintrag im Faults-Menü, mit dem Sie oder der Toro-Vertragshändler das Problem erkennen können.

Eine Liste der Fehler erhalten Sie vom offiziellen Vertragshändler oder lesen Sie die *Wartungsanleitung*.

Sitzeinstellhebel

Der Einstellhebel für den Sitz, mit dem Sie den Sitz nach vorne oder hinten verstellen, befindet sich vorne links am Sitz (**Bild 20**).

Hinweis: Wenn der Sitz noch mehr eingestellt werden muss, können Sie die vier Muttern entfernen, mit denen die Sitzschienen am Sitzunterteil befestigt sind; versetzen Sie die Sitzschienen dann in den zweiten Satz der vorhandenen Befestigungslöcher.

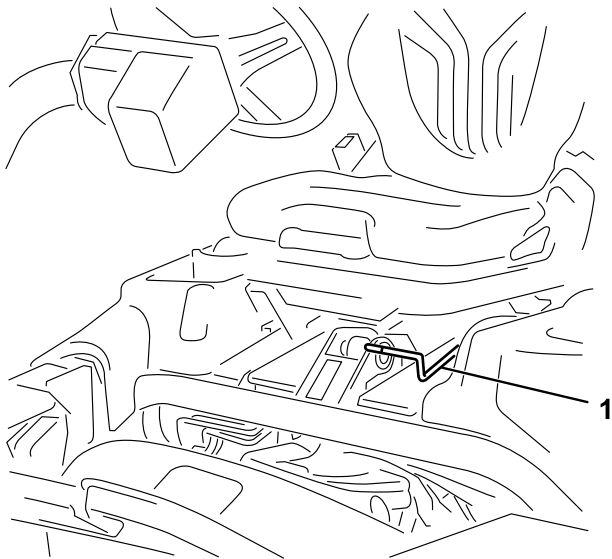


Bild 20

1. Sitzeinstellhebel

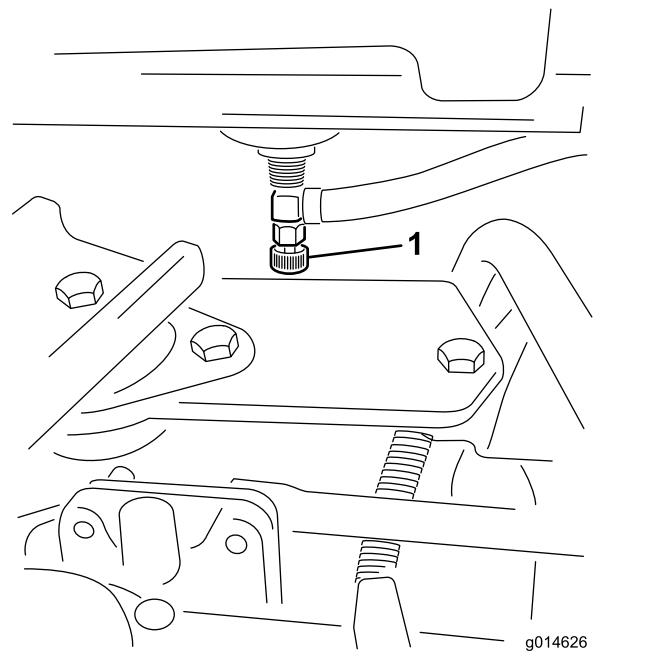


Bild 21

1. Kraftstoffhahn (unter dem Kraftstofftank)

Stromunterbrecheranschlüsse der Schneideinheit

Vor dem Einbauen, dem Entfernen oder Arbeiten an den Schneideinheiten müssen Sie immer die Stromzufuhr zu den Schneideinheiten abschließen; schließen Sie den Stromunterbrecheranschluss der Schneideinheit (**Bild 22**) ab, die sich unten am Überrollbügel an der linken Seite der Zugmaschine befindet. Stecken Sie die Anschlüsse zusammen, bevor Sie die Maschine einsetzen.

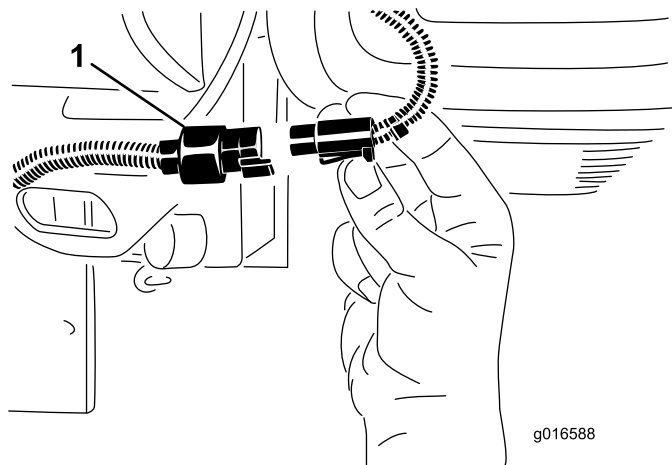


Bild 22

1. Stromunterbrecheranschluss der Schneideinheit

▲ ACHTUNG

Wenn Sie die Stromzufuhr zu den Schneideinheiten nicht abschließen, könnten die Schneideinheiten versehentlich angelassen werden und schwere Hand- und Fußverletzungen verursachen.

Trennen Sie immer die Stromunterbrecheranschlüsse der Schneideinheit ab, bevor Sie an den Schneideinheiten arbeiten.

Technische Daten

Hinweis: Technische und konstruktive Änderungen vorbehalten.

Schnittbreite	151 cm
Mindestbodenfreiheit (an Maschinenmittellinie)	11 cm
Radspur (Mittellinie zu Mittellinie)	128 cm
Radspur (zur Reifenaußenseite)	154 cm
Radstand	119 cm
Gesamtlänge (mit Fangkörben)	249 cm
Gesamtbreite	179 cm
Gesamthöhe	205 cm
Nettogewicht mit 8-Messer-Spindel	766 kg
Nettogewicht mit 11-Messer-Spindel	770 kg

Anbaugeräte, Zubehör

Ein Sortiment an von Toro zugelassenen Anbaugeräten und Zubehör wird für diese Maschine angeboten, um den Funktionsumfang des Geräts zu erhöhen und zu erweitern. Eine Liste der zugelassenen Anbaugeräte und Zubehörteile erhalten Sie bei Ihrem offiziellen Toro-Vertragshändler oder finden Sie unter www.Toro.com.

Verwenden Sie nur Originalersatzteile und -zubehörteile von Toro, um die optimale Leistung und Sicherheit zu gewährleisten. Ersatzteile und Zubehör anderer Hersteller können gefährlich sein und eine Verwendung könnte die Garantie ungültig machen.

Betrieb

Hinweis: Bestimmen Sie die linke und rechte Seite der Maschine anhand der üblichen Einsatzposition.

Vor dem Einsatz

Vor der sicheren Verwendung

Allgemeine Sicherheit

- Kinder oder nicht geschulte Personen dürfen die Maschine weder verwenden noch warten. Örtliche Vorschriften schränken u. U. das Mindestalter von Bedienern ein. Der Besitzer ist für die Schulung aller Bediener und Mechaniker verantwortlich.
- Machen Sie sich mit dem sicheren Betrieb der Maschine sowie den Bedienelementen und Sicherheitssymbolen vertraut.
- Aktivieren Sie die Feststellbremse, schalten Sie die Maschine aus, ziehen den Schlüssel ab und warten Sie, bis alle beweglichen Teile zum Stillstand gekommen sind, bevor Sie den Fahrersitz der Maschine verlassen. Lassen Sie die Maschine abkühlen, bevor Sie sie einstellen, warten, reinigen, oder einlagern.
- Sie müssen wissen, wie Sie die Maschine schnell anhalten und die Maschine abstellen können.
- Prüfen Sie, ob alle Sitzkontaktschalter, Sicherheitsschalter, und Schutzvorrichtungen montiert und funktionsfähig sind. Verwenden Sie die Maschine nur, wenn sie richtig funktioniert.
- Überprüfen Sie vor jedem Mähen die Maschine und stellen Sie sicher, dass die Schneideinheiten funktionsfähig sind.
- Prüfen Sie den Arbeitsbereich gründlich und entfernen Sie alle Objekte, die von der Maschine aufgeschleudert werden könnten.

Kraftstoffsicherheit

- Passen Sie beim Umgang mit Kraftstoff besonders auf. Kraftstoff ist brennbar und die Dämpfe sind explosiv.
- Löschen Sie alle Zigaretten, Zigarren, Pfeifen und sonstigen Zündquellen.
- Verwenden Sie nur einen vorschriftsmäßigen Kraftstoffkanister.
- Entfernen Sie nie den Tankdeckel oder füllen Kraftstoff ein, wenn der Motor läuft oder heiß ist.
- Füllen Sie Kraftstoff nicht in einem geschlossenen Raum auf oder lassen ihn ab.

- Lagern Sie die Maschine oder den Benzinkanister nie an Orten mit offener Flamme, Funken oder Zündflamme, z. B. Warmwasserbereiter, oder anderen Geräten.
- Versuchen Sie niemals, bei Kraftstoffverschüttungen den Motor anzulassen. Vermeiden Sie Zündquellen, bis die Verschüttung verdunstet ist.

- ◇ Nach der Umstellung auf Biodieselmischungen wird der Kraftstofffilter für einige Zeit verstopfen.
- ◇ Wenden Sie sich an den offiziellen Toro-Vertragshändler für weitere Informationen zu Biodiesel.

Empfohlener Kraftstoff

- **Fassungsvermögen des Kraftstofftanks:** 22,7 Liter
- **Empfohlener Kraftstoff:**
 - Verwenden Sie nur sauberen, frischen Dieselkraftstoff oder Biodieseldieselkraftstoffe mit einem niedrigen (<500 ppm) oder extrem niedrigen (<15 ppm) Schwefelgehalt. Der Cetanwert sollte mindestens 40 sein. Besorgen Sie, um immer frischen Kraftstoff sicherzustellen, nur so viel Kraftstoff, wie sie innerhalb von 180 Tagen verbrauchen können.
 - Verwenden Sie bei Temperaturen über -7 °C Sommerdiesel (Nr. 2-D) und bei niedrigeren Temperaturen Winterdiesel (Nr. 1-D oder Nr. 1-D/2-D-Mischung). Bei Verwendung von Winterkraftstoff bei niedrigeren Temperaturen bestehen ein niedrigerer Flammpunkt und Kaltflussmerkmale, die das Anlassen vereinfachen und ein Verstopfen des Kraftstofffilters vermeiden.

Hinweis: Die Verwendung von Sommerkraftstoff über -7°C erhöht sich die Lebensdauer der Pumpenteile und steigert im Vergleich zum Winterkraftstoff die Kraft.

- Diese Maschine kann auch mit einem Kraftstoff eingesetzt werden, der bis zu B20 mit Biodiesel vermischt ist (20 % Biodiesel, 80 % Benzindiesel). Der Benzindieseldieselkraftstoff sollte einen niedrigen oder extrem niedrigen Schwefelgehalt aufweisen. Befolgen Sie die nachstehenden Sicherheitsvorkehrungen:
 - ◇ Der Biodieselanteil des Kraftstoffs muss die Spezifikationen ASTM D6751 oder EN 14214 erfüllen.
 - ◇ Die Zusammensetzung des gemischten Kraftstoffes sollte ASTM D975 oder EN 590 erfüllen.
 - ◇ Biodieselmischungen können lackierte Oberflächen beschädigen.
 - ◇ Verwenden Sie B5 (Biodieselgehalt von 5 %) oder geringere Mischungen in kaltem Wetter.
 - ◇ Prüfen Sie Dichtungen und Schläuche, die mit Kraftstoff in Kontakt kommen, da sie sich nach längerer Zeit abnutzen können.

Betanken

1. Reinigen Sie den Bereich um den Tankdeckel und nehmen Sie den Deckel ab (**Bild 23**).

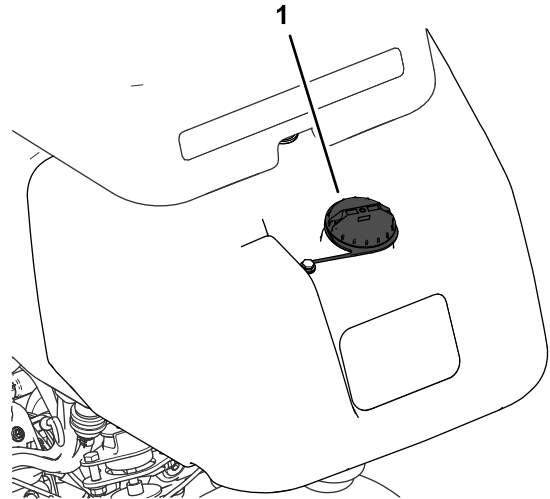


Bild 23

g272992

1. Tankdeckel

2. Füllen Sie den vorgegebenen Kraftstoff in den Tank, bis der Stand 25 mm unter der Unterseite des Einfüllstutzens liegt. Dieser Platz im Tank ermöglicht es dem Kraftstoff, sich auszudehnen.

Wichtig: Füllen Sie den Kraftstofftank nicht ganz auf.

3. Schrauben Sie den Deckel wieder auf.

Hinweis: Sie hören einen Klick, wenn der Deckel einrastet.

4. Wischen Sie verschütteten Kraftstoff auf.

Tägliche Wartung durchführen

Wartungsintervall: Bei jeder Verwendung oder täglich

Führen Sie die folgenden Maßnahmen durch, bevor Sie die Maschine täglich starten:

- Prüfen Sie den Motorölstand, siehe [Prüfen des Motoröls \(Seite 37\)](#).
- Lassen Sie Wasser aus dem Kraftstofffilter ab, siehe [Ablassen von Wasser aus dem Kraftstofffilter \(Seite 39\)](#).

- Prüfen Sie das Kühlsystem, siehe [Warten der Kühlanlage \(Seite 45\)](#).
- Prüfen Sie den Reifendruck, siehe [Prüfen des Reifendrucks \(Seite 43\)](#).
- Prüfen Sie den Stand des Getriebeöls, siehe [Prüfen des Hydraulikölstands \(Seite 48\)](#).
- Prüfen Sie die Einstellung der Spindel zum Untermesser, siehe [Prüfen des Kontakts zwischen Spindel und Untermesser \(Seite 53\)](#).

Während des Einsatzes

Hinweise zur Sicherheit während des Betriebs

Allgemeine Sicherheit

- Der Besitzer bzw. Bediener ist für Unfälle oder Verletzungen von Dritten sowie Sachschäden verantwortlich und kann diese verhindern.
- Tragen Sie geeignete Kleidung, u. a. eine Schutzbrille, lange Hosen, rutschfeste Arbeitsschuhe und einen Gehörschutz. Binden Sie lange Haare hinten zusammen und tragen Sie keinen Schmuck oder weite Kleidung.
- Bedienen Sie die Maschine nicht, wenn Sie müde oder krank sind oder unter Alkohol- oder Drogeneinfluss stehen.
- Konzentrieren Sie sich immer bei der Verwendung der Maschine. Tun Sie nichts, was Sie ablenken könnte, sonst können Verletzungen oder Sachschäden auftreten.
- Stellen Sie vor dem Anlassen des Motors sicher, dass alle Antriebe in der Neutralstellung sind, dass die Feststellbremse aktiviert ist und Sie in der Bedienungsposition sind.
- Nehmen Sie nie Mitfahrer auf der Maschine mit.
- Halten Sie Unbeteiligte und Kinder vom Arbeitsbereich fern. Wenn Kollegen vor Ort sind, gehen Sie vorsichtig vor und stellen Sie sicher, dass die Grasfangkörbe an der Maschine installiert sind.
- Setzen Sie die Maschine nur bei guten Sichtverhältnissen ein, um Löcher sowie andere verborgene Gefahren zu vermeiden.
- Vermeiden Sie ein Mähen auf nassem Gras. Bei reduzierter Bodenhaftung kann die Maschine ins Rutschen geraten.
- Halten Sie Ihre Hände und Füße von den Mähwerken fern.
- Schauen Sie hinter sich und nach unten, um vor dem Rückwärtsfahren sicherzustellen, dass der Weg frei ist.

- Seien Sie vorsichtig, wenn Sie sich unübersichtlichen Kurven, Sträuchern, Bäumen und anderen Objekten nähern, die Ihre Sicht behindern können.
- Stellen Sie die Mähwerke ab, wenn Sie nicht mähen.
- Fahren Sie beim Wenden und beim Überqueren von Straßen und Gehsteigen mit der Maschine langsam und vorsichtig. Geben Sie immer Vorfahrt.
- Betreiben Sie den Motor nur in gut belüfteten Bereichen. Die Abgase enthalten Kohlenmonoxid, das beim Einatmen tödlich ist.
- Lassen Sie niemals eine laufende Maschine unbeaufsichtigt zurück.
- Vor dem Verlassen der Bedienposition:
 - Stellen Sie die Maschine auf einer ebenen Fläche ab.
 - Senken Sie die Schneideinheiten auf den Boden ab und stellen Sie sicher, dass sie ausgekoppelt sind.
 - Aktivieren Sie die Feststellbremse.
 - Stellen Sie den Motor ab und ziehen Sie den Schlüssel ab.
 - Warten Sie, bis alle beweglichen Teile zum Stillstand gekommen sind.
- Setzen Sie die Maschine nur bei guten Sichtverhältnissen und geeigneten Witterungsbedingungen ein. Fahren Sie die Maschine nie bei Gewitter, bzw. wenn Gefahr durch Blitzschlag besteht.

Gewährleistung der Sicherheit durch den Überrollschutz

- Entfernen Sie die Komponenten des Überrollschutzes nicht von der Maschine.
- Stellen Sie sicher, dass Sie Ihren Sicherheitsgurt angelegt haben und ihn in einem Notfall schnell lösen können.
- Legen Sie immer den Sicherheitsgurt an.
- Achten Sie immer auf hängende Objekte und berühren Sie sie nicht.
- Halten Sie den Überrollschutz in einem sicheren Betriebszustand, überprüfen ihn regelmäßig auf Beschädigungen und halten Sie alle Befestigungen angezogen.
- Tauschen Sie alle beschädigten Teile des Überrollschutzes aus. Führen Sie keine Reparaturen oder Modifikationen daran aus.

Sicherheit an Hanglagen

- Hanglagen sind eine wesentliche Ursache für den Verlust der Kontrolle und Umkippunfälle, die

zu schweren ggf. tödlichen Verletzungen führen können. Sie sind für den sicheren Einsatz an Hanglagen verantwortlich. Gehen Sie bei Fahrten an Hanglagen besonders vorsichtig vor.

- Evaluieren Sie das Gelände, einschließlich einer Ortsbegehung, um zu ermitteln, ob die Maschine sicher auf der Hanglage eingesetzt werden kann. Setzen Sie immer gesunden Menschenverstand ein, wenn Sie diese Ortsbegehung durchführen.
- Sie müssen die unten aufgeführten Anweisungen für Hanglagen lesen, wenn Sie die Maschine an Hanglagen einsetzen. Prüfen Sie vor dem Einsatz der Maschine die Bedingungen an der Arbeitsstelle, um zu ermitteln, ob Sie die Maschine in diesen Bedingungen an diesem Tag und an diesem Ort verwenden können. Veränderungen im Gelände können zu einer Veränderung in der Neigung für den Betrieb der Maschine führen.
- Vermeiden Sie das Anfahren, Anhalten oder Wenden der Maschine an Hanglagen. Vermeiden Sie plötzliche Geschwindigkeits- oder Richtungsänderungen. Wenden Sie langsam und allmählich.
- Setzen Sie die Maschine nicht in Bedingungen ein, in denen der Antrieb, die Lenkung oder Stabilität infrage gestellt wird.
- Entfernen oder markieren Sie Hindernisse, u. a. Gräben, Löcher, Rillen, Bodenwellen, Steine oder andere verborgene Gefahren. Hohes Gras kann Hindernisse verdecken. Die Maschine könnte sich in unebenem Terrain überschlagen.
- Beim Einsatz der Maschine auf nassem Gras, beim Überqueren von Hanglagen oder beim Fahren hangabwärts kann die Maschine die Bodenhaftung verlieren. Wenn die Antriebsräder die Bodenhaftung verlieren, kann die Maschine rutschen und zu einem Verlust der Bremsleistung und Lenkung führen.
- Gehen Sie beim Einsatz der Maschine in der Nähe von Abhängen, Gräben, Böschungen, Gewässern oder anderen Gefahrenstellen besonders vorsichtig vor. Die Maschine könnte plötzlich umkippen, wenn ein Rad über den Rand fährt oder die Böschung nachgibt. Halten Sie stets einen Sicherheitsabstand von der Maschine zur Gefahrenstelle ein.
- Achten Sie auf Gefahren unten am Hang. Mähen Sie die Hanglage mit einer handgeführten Maschine, wenn Gefahren vorhanden sind.
- Halten Sie die Mähwerke, sofern möglich, beim Einsatz der Maschine an Hanglagen abgesenkt. Das Anheben der Schneideinheiten bei Mäharbeiten an Hanglagen kann zu einer Instabilität der Maschine führen.
- Passen Sie besonders mit Heckfangsystemen oder anderen Anbaugeräten auf. Diese Geräte

können die Stabilität der Maschine ändern und zu einem Verlust der Fahrzeugkontrolle führen.

Einfahren der Maschine

Weitere Angaben zum in der Einfahrzeit empfohlenen Ölwechsel und den Wartungsarbeiten finden Sie in der mit der Maschine ausgelieferten *Motorbedienungsanleitung*.

Die Einfahrzeit beträgt nur 8 Betriebsstunden.

Da die ersten Betriebsstunden für die zukünftige Zuverlässigkeit der Maschine sehr wichtig sind, überwachen Sie die Funktionen und die Leistung sorgfältig, damit Sie kleine Fehler, die zu großen Reparaturen führen können, erkennen und beheben. Prüfen Sie die Maschine in der Einfahrzeit oft auf Öllecks, lose Schrauben oder andere Fehlfunktionen.

Anlassen des Motors

Wichtig: Verwenden Sie nicht Äther oder eine andere Starthilfe.

Hinweis: In den folgenden Situationen müssen Sie die Kraftstoffanlage ggf. vor dem Anlassen des Motors entlüften:

- Erste Inbetriebnahme eines neuen Motors
- Der Motor hat aufgrund von Kraftstoffmangel abgestellt.
- Die Kraftstoffanlage wurde gewartet. Filter wurden ausgewechselt, usw.

Weitere Informationen finden Sie in der Bedienungsanleitung für den Motor.

1. Setzen Sie sich auf den Sitz, aktivieren die Feststellbremse, kuppeln den Schalthebel für das Anheben, Absenken bzw. Mähen aus und schieben den Funktionsschalthebel in die NEUTRAL-Stellung.
2. Nehmen Sie den Fuß vom Fahrpedal und stellen Sie sicher, dass es in die NEUTRAL-Stellung geht.
3. Stellen Sie den Gasbedienungshebel in die LANGSAM-Stellung.
4. Stecken Sie den Zündschlüssel in das Zündschloss und drehen ihn auf die EIN-Stellung. Halten Sie den Schlüssel in der EIN-Stellung, bis die Glühkerzenlampe aus geht (nach ungefähr sechs Sekunden).
5. Drehen Sie den Zündschlüssel in die START-Stellung.

Wichtig: Lassen Sie, um einem Überhitzen des Anlassers vorzubeugen, diesen nicht länger als zehn Sekunden lang drehen. Warten Sie 60 Sekunden ab, nachdem

Sie den Anlasser zehn Sekunden lang betätigt haben, bevor Sie einen erneuten Startversuch unternehmen.

6. Lassen Sie den Schlüssel los, wenn der Motor anspringt, und lassen ihn in die EIN-Stellung zurückgehen.
7. Lassen Sie den Motor für ein paar Minuten warmlaufen, bevor Sie ihn einsetzen.

Wichtig: Beim ersten Anlassen des Motors oder nach einem Überholen des Motors sollten Sie die Maschine für ein bis zwei Minuten vorwärts und rückwärts fahren. Drehen Sie das Lenkrad nach rechts und links, um die Lenkwirkung zu prüfen. Stellen Sie den Motor ab, warten Sie, bis alle beweglichen Teile zum Stillstand gekommen sind, siehe [Abstellen des Motors \(Seite 27\)](#). Untersuchen Sie die Maschine auf Öllecks, lockere Teile oder andere auffällige Fehler.

Kontrolle der Maschine nach dem Motorstart

1. Stellen Sie den Gasbedienungshebel in die SCHNELL-Stellung.
2. Schieben Sie den Schalthebel für das Anheben und Absenken bzw. Mähen vorübergehend nach vorne.

Die Schneideinheiten sollten sich absenken und alle Spindeln sollten sich drehen.

Hinweis: Der Funktionshebel sollte sich in der mittleren (Mäh-) Stellung befinden, wenn sich die Spindeln beim Absenken der Schneideinheiten drehen sollen.

3. Schieben Sie den Schalthebel für das Anheben und Absenken bzw. Mähen nach hinten.

Die Spindeln der Schneideinheit sollten stoppen, und die Schneideinheiten sollten zur vollständigen Transportstellung angehoben werden.

4. Betätigen Sie das Bremspedal, sodass sich die Maschine nicht bewegt, und bewegen Sie das Fahrpedal durch die Vorwärts- und Rückwärtsstellungen.
5. Wiederholen Sie den oben beschriebenen Vorgang für 1 bis 2 Minuten. Stellen Sie den Funktionsschalthebel in die NEUTRAL-Stellung, aktivieren Sie die Feststellbremse und stellen den Motor ab.
6. Prüfen Sie auf Hydrauliköllecks und ziehen Sie ggf. leckende hydraulische Anschlussstücke an.

Hinweis: Wenn die Maschine neu ist und die Lager und Spindeln fest angezogen

sind, müssen Sie für diese Prüfung die SCHNELL-Stellung des Gasbedienungshebels verwenden. Diese Einstellung ist ggf. nach der Einfahrzeit nicht mehr erforderlich.

Hinweis: Wenn Sie weiterhin Öllecks feststellen, wenden Sie sich an den offiziellen Toro-Vertragshändler, der ggf. auch Ersatzteile beschafft.

Wichtig: Ein bisschen Öl an den Motor- und Raddichtungen ist normal. Die Dichtungen müssen für einen ordnungsgemäßen Betrieb etwas geschmiert werden.

Abstellen des Motors

1. Stellen Sie den Gasbedienungshebel in die LANGSAM-Stellung, ziehen Sie den Schalthebel für das Anheben, Absenken bzw. Mähen nach hinten und schieben den Funktionsschalthebel in die NEUTRAL-Stellung.
2. Drehen Sie den Zündschlüssel in die AUS-Stellung, um den Motor abzustellen. Ziehen Sie den Zündschlüssel ab, um einem versehentlichen Anlassen vorzubeugen.
3. Schließen Sie den Kraftstoffhahn vor der Einlagerung der Maschine.

Prüfen der Sicherheits-schalter

Wartungsintervall: Bei jeder Verwendung oder täglich

⚠ ACHTUNG

Wenn die Sicherheitsschalter abgeklemmt oder beschädigt werden, kann die Maschine auf eine unerwartete Weise funktionieren, was Verletzungen verursachen kann.

- **An den Sicherheitsschaltern dürfen keine Veränderungen vorgenommen werden.**
- **Prüfen Sie die Funktion der Sicherheitsschalter täglich und tauschen Sie alle defekten Schalter vor dem Einsatz der Maschine aus.**

Die Sicherheitsschalter sollen den Betrieb der Maschine in Situationen verhindern, um Sie vor Verletzungen und die Maschine vor Beschädigungen zu schützen.

Die Sicherheitsschalter stellen sicher, dass der Motor nur in den folgenden Situationen angelassen werden kann:

- Das Fahrpedal ist in der NEUTRAL-Stellung.
- Der Funktionsschalthebel ist in der NEUTRAL-Stellung ist.

Die Sicherheitsschalter stellen sicher, dass die Maschine nur in den folgenden Situationen bewegt werden kann:

- Die Feststellbremse ist deaktiviert.
- Setzen Sie sich auf den Sitz.
- Der Funktionsschalthebel ist in der MÄH- oder TRANSPORT-Stellung.

Die Sicherheitsschalter verhindern das Aktivieren der Spindeln, wenn der Funktionsschalthebel nicht in der MÄH-Stellung ist.

Kontrollieren Sie das Fahrpedal

Führen Sie die folgenden Systemprüfungen täglich durch, um ein ordnungsgemäßes Funktionieren des Sicherheitsschalters zu gewährleisten.

1. Setzen Sie sich auf den Sitz, stellen das Fahrpedal in die NEUTRAL-Stellung, schieben den Funktionsschalthebel in die NEUTRAL-Stellung und aktivieren die Feststellbremse.
2. Versuchen Sie das Fahrpedal nach vorne oder hinten zu bewegen.

Das Pedal sollte sich nicht durchtreten lassen, d. h. das Sicherheitssystem funktioniert ordnungsgemäß. Beheben Sie das Problem, wenn die Sicherheitsschalter nicht einwandfrei funktionieren.

Prüfen des Funktionsschalthebels

1. Setzen Sie sich auf den Sitz, stellen das Fahrpedal in die NEUTRAL-Stellung, schieben den Funktionsschalthebel in die NEUTRAL-Stellung und aktivieren die Feststellbremse.
2. Schieben Sie den Funktionsschalthebel in die MÄH- oder TRANSPORT-Stellung und versuchen Sie, den Motor anzulassen.

Der Motor sollte nicht anspringen, d. h. die Sicherheitsschalter funktionieren ordnungsgemäß. Beheben Sie das Problem, wenn die Sicherheitsschalter nicht einwandfrei funktionieren.

3. Setzen Sie sich auf den Sitz, stellen das Fahrpedal in die NEUTRAL-Stellung, schieben den Funktionsschalthebel in die NEUTRAL-Stellung und aktivieren die Feststellbremse.

4. Lassen Sie den Motor an und schieben den Funktionsschalthebel in die MÄH- oder TRANSPORT-Stellung.

Der Motor sollte abstellen, d. h. die Sicherheitsschalter funktionieren ordnungsgemäß.

Beheben Sie das Problem, wenn die Sicherheitsschalter nicht einwandfrei funktionieren.

Kontrollieren Sie den Sitzschalter

1. Setzen Sie sich auf den Sitz, stellen das Fahrpedal in die NEUTRAL-Stellung, schieben den Funktionsschalthebel in die NEUTRAL-Stellung und aktivieren die Feststellbremse.
2. Lassen Sie den Motor an.
3. Lösen Sie die Feststellbremse, stellen den Funktionsschalthebel in die MÄH-Stellung und stehen Sie vom Sitz auf.

Der Motor sollte abstellen, d. h. die Sicherheitsschalter funktionieren ordnungsgemäß. Beheben Sie das Problem, wenn die Sicherheitsschalter nicht einwandfrei funktionieren.

Schalthebel für das Anheben, Absenken bzw. Mähen kontrollieren

1. Setzen Sie sich auf den Sitz, stellen das Fahrpedal in die NEUTRAL-Stellung, schieben den Funktionsschalthebel in die NEUTRAL-Stellung und aktivieren die Feststellbremse.
2. Lassen Sie den Motor an.
3. Schieben Sie den Schalthebel für das Anheben, Absenken bzw. Mähen nach vorne, um die Schneideinheiten abzusenken. Die Schneideinheiten sollten sich absenken, jedoch nicht drehen.

Wenn sie sich drehen, funktionieren die Sicherheitsschalter nicht richtig; beheben Sie das Problem, bevor Sie die Maschine verwenden.

Fahren der Maschine ohne Mähen

- Stellen Sie sicher, dass die Schneideinheiten ganz angehoben sind.

- Stellen Sie den Funktionsschalthebel in die TRANSPORT-Stellung.
- Verlangsamen Sie mit den Bremsen die Maschine, wenn Sie steile Hänge runterfahren, um die Kontrolle nicht zu verlieren.
- Nähern Sie sich unebenen Bereichen immer mit verringerter Geschwindigkeit und durchqueren Sie hügelige Bereiche mit größter Vorsicht.
- Machen Sie sich mit der Breite der Maschine vertraut. Versuchen Sie nicht, zwischen eng zusammenstehenden Objekten durchzufahren, um teure Beschädigungen und Ausfallzeiten zu vermeiden.

Das Grün mähen

Wichtig: Wenn der Alarm des Ölleck-Warnsystems ertönt (sofern Ihr Modell damit ausgerüstet ist) oder Sie beim Mähen einen Ölfleck auf dem Grün entdecken, heben Sie die Schneideeinheiten an, fahren umgehend vom Grün und stoppen die Maschine abseits vom Grün. Ermitteln Sie die Ursache für die undichte Stelle und beheben Sie das Problem.

Bevor Sie Grüns mähen, sollten Sie in einem freien Bereich die grundlegenden Funktionen der Maschine üben (das Starten und Stoppen der Maschine, das Anheben und Absenken der Schneideeinheiten, das Wenden der Maschine).

Prüfen Sie das Grün auf Schmutz, entfernen Sie Fährchen aus ihren Löchern und bestimmen die günstigste Mährichtung. Orientieren Sie sich dabei an der letzten Mährichtung. Variieren Sie bei aufeinanderfolgenden Mähvorgängen immer die Muster, damit die Grashalme weniger dazu neigen, sich flachzulegen und deshalb nicht so leicht zwischen den Messerspindeln und dem Untermesser eingeklemmt werden.

Das Grün schneiden

1. Fahren Sie mit Vollgas auf dem Grün. Der Funktionsschalthebel sollte in der MÄH-Stellung und die Gasbedienung sollte auf Vollgas sein.
2. Fangen Sie an einer Kante des Grüns an, sodass Sie streifenweise mähen können.

Hinweis: Die Bodenverdichtung wird dadurch auf ein Minimum gehalten, und Sie erhalten ein attraktives Muster auf den Grüns.

3. Drücken Sie den Schalthebel für das Anheben, Absenken bzw. Mähen nach vorne, wenn die Vorderkanten der Grasfangkörbe die äußere Kante des Grüns überquert haben.

Hinweis: Die Schneideeinheiten werden auf die Grünfläche abgesenkt, und die Spindeln starten.

Wichtig: Die mittlere Schneideinheit wird kurz nach den Frontschneideeinheiten abgesenkt und angehoben; Sie sollten daher üben, um den Mähprozess mit so wenig Zeitverlust wie möglich zu gestalten.

Hinweis: Die Dauer der Verzögerung zum Anheben und Absenken der mittleren Schneideeinheit ist von der Temperatur der Hydraulikflüssigkeit abhängig. Kalte Hydraulikflüssigkeit führt zu einer längeren Verzögerung. Mit steigender Temperatur wird die Verzögerungszeit kürzer.

4. Wenn Sie zurückfahren, sollte der neue Mähgang den vorherigen ein klein wenig überlappen.

Hinweis: Damit Sie in einer möglichst geraden Linie über die Grüns fahren und einen gleichmäßigen Abstand zum zuvor gemähten Bereich einhalten, sollten Sie sich eine imaginäre Sichtlinie ungefähr 1,8 m bis 3 m vor der Maschine bis zum Rand des noch ungemähten Teil des Grüns vorstellen (Bild 25). Schließen Sie die äußere Kante des Lenkrads in die Sichtlinie mit ein, d. h. halten Sie die Kante des Lenkrads mit einer Stelle ausgefluchtet, die immer im gleichen Abstand von der Vorderseite der Maschine bleibt.

5. Ziehen Sie den Schalthebel für das Anheben, Absenken bzw. Mähen zurück, wenn die Vorderseite der Körbe die Kante des Grüns überqueren, und halten Sie den Hebel gedrückt, bis die Schneideeinheiten angehoben sind. Die Spindeln werden gestoppt, und die Schneideeinheiten werden angehoben.

Wichtig: Dieser Schritt muss unbedingt zeitgenau ausgeführt werden, damit Sie nicht in die Kanten des Grüns schneiden, aber so viel wie möglich des Grüns schneiden, um die zu schneidende Grasmenge um die äußere Peripherie zu minimieren.

6. Verkürzen Sie die Betriebszeit und vereinfachen Sie das Ausrichten für den nächsten Durchgang, indem Sie die Maschine vorübergehend in die entgegengesetzte Richtung und dann in die Richtung des ungemähten Teils drehen. Führen Sie eine tränenförmige Wende durch (Bild 24), um die Maschine schnell für den nächsten Durchgang auszurichten.

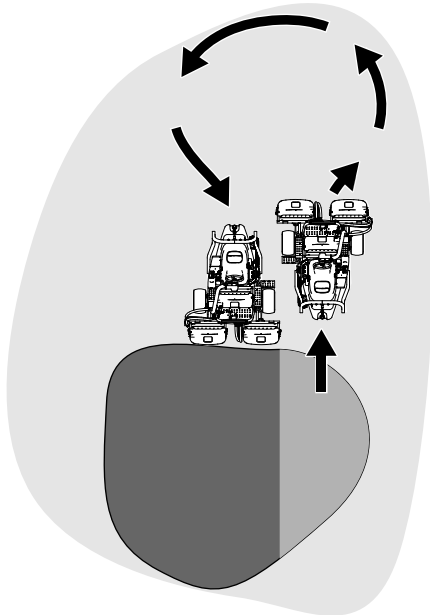


Bild 24

g229671

Hinweis: Die Wende sollte so kurz wie möglich ausfallen, außer in warmem Wetter, wenn ein größerer Kreis Abschürfungen der Grünfläche vermeidet.

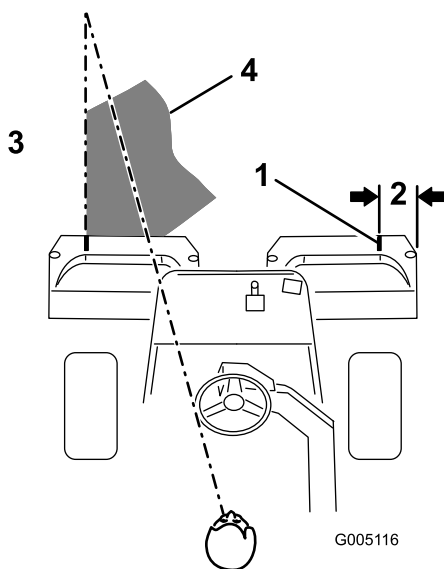


Bild 25

G005116

g005116

- | | |
|------------------------|---|
| 1. Ausrichtungstreifen | 3. Schneiden Sie das Gras links. |
| 2. Ca. 12,7 cm | 4. Fokussieren Sie ungefähr 2 m bis 3 m vor der Maschine. |

Hinweis: Das Lenkrad geht nach einer Wende nicht in die Ausgangsstellung zurück.

Wichtig: Halten Sie die Maschine niemals mit laufenden Schneideeinheitsspindeln auf einem Grün an, da die Grünfläche beschädigt

werden kann. Wenn Sie die Maschine auf einem nassen Grün stoppen, können die Räder Markierungen oder Abdrücke hinterlassen.

Mähen der Peripherie und Abschlussarbeiten

1. Schließen Sie das Mähen des Grüns durch Mähen der äußeren Peripherie ab. Achten Sie darauf, dass Sie die Schnittrichtung vom letzten Mähgang ändern.

Hinweis: Stellen Sie die Motordrehzahl mit der Gasbedienung ein, wenn Sie die Peripherie mähen. Der Schnitt wird dann auf die Grüns abgestimmt, und Sie können ggf. die Dreifachringe verringern.

Hinweis: Berücksichtigen Sie immer das Wetter und den Zustand der Grünfläche und ändern Sie immer die Schneidrichtung vom letzten Mähen.

2. Kippen Sie nach dem Mähen der äußeren Peripherie den Hebel zum Anheben, Absenken bzw. Mähen nach hinten, um die Spindeln anzuhalten; fahren Sie dann vom Grün. Heben Sie die Schneideinheiten an, wenn alle Schneideinheiten nicht mehr auf dem Grün sind.

Hinweis: Dieser Schritt verringert die Anzahl der auf dem Grün zurückgelassenen Grasklumpen.

3. Stellen Sie das Fähnchen zurück.
4. Leeren Sie die Grasfangkörbe vollständig, bevor Sie mit der Maschine auf das nächste Grün fahren.

Hinweis: Schweres, nasses Schnittgut stellt eine übermäßige Belastung der Körbe dar und erhöht das Gewicht der Maschine unnötigerweise. Dies wiederum erhöht die Belastung der Maschinensysteme (z. B. Motor, Hydraulikanlage und Bremsen).

Nach dem Einsatz

Hinweise zur Sicherheit nach dem Betrieb

Allgemeine Sicherheit

- Aktivieren Sie die Feststellbremse, stellen Sie den Motor ab, ziehen Sie den Schlüssel ab und warten Sie, bis alle beweglichen Teile zum Stillstand gekommen sind, bevor Sie den Fahrersitz verlassen. Lassen Sie die Maschine abkühlen,

bevor Sie sie einstellen, warten, reinigen, oder einlagern.

- Entfernen Sie Gras und Schmutz von den Schneideinheiten und Antrieben, um einem Brand vorzubeugen. Wischen Sie Öl- und Kraftstoffverschüttungen auf.
- Schließen Sie den Kraftstoffhahn, wenn Sie die Maschine einlagern oder schleppen.
- Kuppeln Sie den Antrieb des Anbaugerätes aus, wenn Sie die Maschine schleppen oder nicht verwenden.
- Lassen Sie die Maschine abkühlen, bevor Sie die Maschine in einem geschlossenen Raum lagern.
- Den/die Sicherheitsgurt(e) bei Bedarf warten und reinigen.
- Lagern Sie weder die Maschine noch den Kraftstoffkanister in der Nähe von offenen Flammen, Funken oder Zündflammen wie z. B. bei einem Heizkessel oder sonstigen Geräten.

Sicherheit beim Schleppen

- Schleppen Sie nur mit einer Maschine ab, die eine Anhängerkupplung hat. Befestigen Sie abgeschleppte Geräte nur an der Anhängerkupplung.
- Halten Sie die Empfehlungen des Herstellers hinsichtlich Gewichtslimits für geschleppte Geräte und Schleppen an Hanglagen ein. Auf Hängen kann das Gewicht des angehängten Geräts zu einem Verlust der Haftung und Kontrolle führen.
- Halten Sie Kinder und andere Personen immer von angehängten Geräten fern.
- Fahren Sie langsam und berücksichtigen den längeren Bremsweg, wenn Sie mit einem angehängten Gerät fahren.

Prüfen und Reinigen nach dem Mähen

Waschen Sie die Maschine nach dem Mähen gründlich mit einem Gartenschlauch ohne Spritzdüse. Dadurch vermeiden Sie, dass ein zu hoher Wasserdruck zur Verunreinigung und Beschädigung der Dichtungen und Lager führt. **Waschen Sie einen warmen Motor oder elektrische Verbindungen niemals mit Wasser.**

Wichtig: Verwenden Sie zur Reinigung der Maschine kein Brack- oder wiederaufbereitetes Wasser.

Wichtig: Reinigen Sie die Maschine nicht mit einem Hochdruckreiniger. Hochdruckreiniger können die Elektroanlage beschädigen, wichtige

Aufkleber lösen und das an den Reibungsstellen benötigte Fett wegspülen. Vermeiden Sie den Einsatz von zu viel Wasser, insbesondere in der Nähe des Armaturenbretts, des Motors und des Akkus.

Wichtig: Reinigen Sie die Maschine nicht mit laufendem Motor. Das Reinigen der Maschine mit Wasser bei laufendem Motor kann zu einer internen Motorbeschädigung führen.

Führen Sie folgende Schritte nach dem Reinigen der Maschine aus:

- Kontrollieren Sie die Maschine auf mögliche Öllecks und Beschädigungen oder Abnutzung der hydraulischen und mechanischen Komponenten.
- Kontrollieren Sie die Schärfe der Schneideinheiten.
- Fetten Sie die Bremswelle mit SAE 30 Öl oder Sprühschmiermittel, um Korrosion vorzubeugen und um eine zufriedenstellende Leistung der Maschine beim nächsten Mähen zu gewährleisten.

Befördern der Maschine

- Gehen Sie beim Verladen und Abladen der Maschine auf einen/von einem Anhänger oder Pritschenwagen vorsichtig vor.
- Verwenden Sie Rampe über die ganze Breite, wenn Sie die Maschine auf einen Anhänger oder Pritschenwagen laden.
- Befestigen Sie die Maschine sicher mit Gurten, Ketten, Kabeln oder Seilen. Die vorderen und hinteren Gurte sollten nach unten und außerhalb der Maschine verlaufen (**Bild 26**).

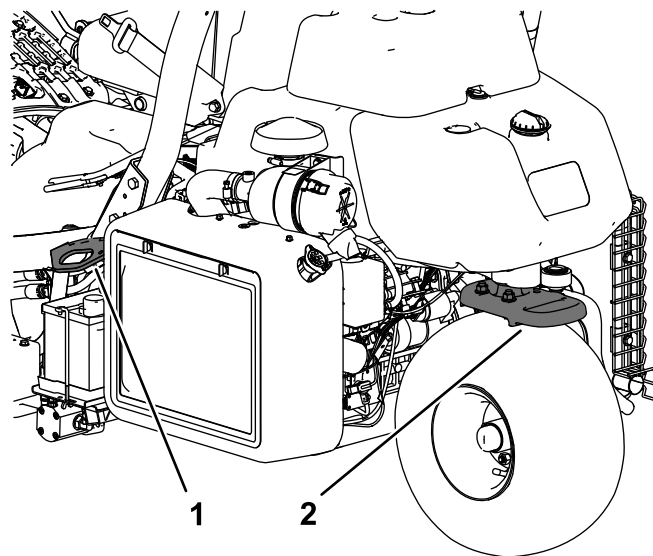


Bild 26

g270390

1. Vergurtungsstelle (jede Seite)
2. Vergurtungsstellen hinten

Abschleppen der Maschine

Im Notfall können Sie die Maschine über eine Strecke von 0,4 km abschleppen.

Wichtig: Schleppen Sie die Maschine höchstens mit einer Geschwindigkeit von 3 bis 5 km/h ab, damit der Antrieb nicht beschädigt wird. Wenn Sie die Maschine über eine längere Strecke (über 0,4 km) bewegen müssen, transportieren Sie auf einem Pritschenwagen oder Anhänger.

1. Ermitteln Sie das Sicherheitsventil an der Pumpe und drehen es so, dass der Schlitz vertikal ist (Bild 27).

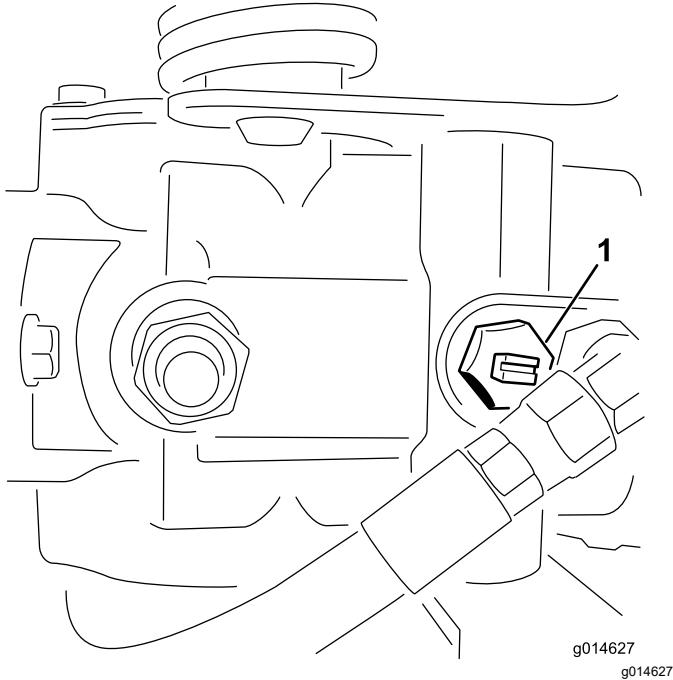


Bild 27

1. Sicherheitsventil: Schlitz ist in geschlossener (horizontaler) Stellung
-
2. Schließen Sie vor dem Starten des Motors das Sicherheitsventil. Drehen Sie den Schlitz des Ventils in die horizontale Stellung (Bild 27).

Wichtig: Starten Sie den Motor nie, wenn das Sicherheitsventil noch offen steht.

Wartung

▲ ACHTUNG

Eine falsche Wartung kann zu einem frühzeitigen Ausfall der Maschinensysteme führen und Sie oder Unbeteiligte verletzen.

Warten Sie die Maschine regelmäßig und in einem guten Zustand, gemäß diesen Anweisungen.

Hinweis: Bestimmen Sie die linke und rechte Seite der Maschine anhand der üblichen Einsatzposition.

Hinweis: Laden Sie ein kostenfreies Exemplar des elektrischen oder hydraulischen Schaltbilds von www.Toro.com herunter und suchen Sie Ihre Maschine vom Link für die Bedienungsanleitungen auf der Homepage.

Wichtig: Weitere Informationen zu Wartungsarbeiten finden Sie in der Motorbedienungsanleitung.

▲ WARNUNG:

Wenn Sie den Zündschlüssel im Zündschloss stecken lassen, könnte eine andere Person den Motor versehentlich anlassen und Sie und Unbeteiligte schwer verletzen.

Ziehen Sie vor dem Beginn von Wartungsarbeiten den Schlüssel aus dem Zündschloss und schließen Sie den Zündkerzenstecker ab. Schieben Sie außerdem den Kerzenstecker zur Seite, damit er nicht versehentlich die Zündkerze berührt.

Wartungssicherheit

- Bevor Sie den Fahrerstand verlassen, gehen Sie wie folgt vor:
 - Stellen Sie die Maschine auf einer ebenen Fläche ab.
 - Kuppeln Sie die Schneideinheit(en) aus.
 - Aktivieren Sie die Feststellbremse.
 - Stellen Sie den Motor ab und ziehen Sie den Schlüssel ab.
 - Warten Sie, bis alle beweglichen Teile zum Stillstand gekommen sind.
- Lassen Sie alle Maschinenteile abkühlen, ehe Sie mit Wartungsarbeiten beginnen.
- Führen Sie Wartungsarbeiten möglichst nicht bei laufendem Motor durch. Fassen Sie keine beweglichen Teile an.
- Stützen Sie die Maschine mit Achsständern ab, wenn Sie Arbeiten unter der Maschine ausführen.
- Lassen Sie den Druck aus Maschinenteilen mit gespeicherter Energie vorsichtig ab.
- Halten Sie alle Teile der Maschine in gutem Betriebszustand und alle Befestigungen angezogen.
- Tauschen Sie abgenutzte oder beschädigte Aufkleber aus.
- Verwenden Sie nur Originalersatzteile von Toro, um eine sichere und optimale Leistung zu gewährleisten. Ersatzteile anderer Hersteller können gefährlich sein und eine Verwendung könnte die Garantie ungültig machen.

Empfohlener Wartungsplan

Wartungsintervall	Wartungsmaßnahmen
Nach der ersten Betriebsstunde	<ul style="list-style-type: none"> • Ziehen Sie die Radmutter an.
Nach acht Betriebsstunden	<ul style="list-style-type: none"> • Prüfen Sie die Spannung der Treibriemen.
Nach 10 Betriebsstunden	<ul style="list-style-type: none"> • Ziehen Sie die Radmutter fest.
Nach 50 Betriebsstunden	<ul style="list-style-type: none"> • Wechseln Sie das Motoröl und den Filter. • Prüfen Sie die Motordrehzahl (im Leerlauf und bei Vollgas).
Bei jeder Verwendung oder täglich	<ul style="list-style-type: none"> • Kontrollieren Sie die Sicherheitsgurt(e) auf Verschleiß, Risse und andere Beschädigungen. Ist eine Komponente der Sicherheitsgurt(e) nicht mehr funktionsfähig, ersetzen Sie den Sicherheitsgurt. • Prüfen Sie die Sicherheitsschalter • Prüfen Sie die Sicherheitsschalter. • Prüfen und Reinigen Sie nach dem Mähen. • Prüfen Sie das Motoröl. • Lassen Sie Wasser aus dem Kraftstofffilter ab. • Prüfen des Reifendrucks. • Reinigen Sie das Kühlgitter. Reinigen Sie stündlich bei sehr viel Staub und Schmutz. • Prüfen Sie den Kühlmittelstand im Motor. • Prüfen Sie den Stand des Hydrauliköls. • Prüfen der Hydraulikleitungen und -schläuche. • Prüfen Sie die Einstellung der Spindel zum Untermesser.
Alle 50 Betriebsstunden	<ul style="list-style-type: none"> • Prüfen Sie die Anschlüsse der Akkukabel.
Alle 100 Betriebsstunden	<ul style="list-style-type: none"> • Wechseln Sie das Motoröl und den Filter.
Alle 200 Betriebsstunden	<ul style="list-style-type: none"> • Warten Sie den Luftfilter (häufiger in staubigen oder schmutzigen Bedingungen). • Ziehen Sie die Radmutter an.
Alle 400 Betriebsstunden	<ul style="list-style-type: none"> • Einfetten der Maschine.
Alle 500 Betriebsstunden	<ul style="list-style-type: none"> • Tauschen Sie den Kraftstofffilter aus.
Alle 800 Betriebsstunden	<ul style="list-style-type: none"> • Wenn Sie nicht das empfohlene Hydrauliköl verwenden oder den Behälter schon einmal mit einem alternativen Öl gefüllt haben, wechseln Sie das Hydrauliköl, Filter und Behälterentlüfter. • Prüfen Sie die Motordrehzahl (im Leerlauf und bei Vollgas). • Prüfen Sie den Ventilabstand.
Alle 1000 Betriebsstunden	<ul style="list-style-type: none"> • Wenn Sie das empfohlene Öl verwenden, wechseln Sie den Hydraulikölfilter.
Alle 2000 Betriebsstunden	<ul style="list-style-type: none"> • Wenn Sie das empfohlene Öl verwenden, wechseln Sie das Hydrauliköl.
Jährlich	<ul style="list-style-type: none"> • Polieren der Bremsen.
Alle 2 Jahre	<ul style="list-style-type: none"> • Prüfen Sie die Kraftstoffleitungen und -verbindungen. • Tauschen Sie die beweglichen Schläuche aus. • Entleeren und reinigen Sie das Kühlsystem.

Checkliste – tägliche Wartungsmaßnahmen

Kopieren Sie diese Seite für regelmäßige Verwendung.

Wartungsprüfpunkt	Für KW:						
	Mo	Di	Mi	Do	Fr	Sa	So
Prüfen Sie die Funktion der Sicherheitsschalter.							
Prüfen Sie die Funktion der Instrumente.							
Prüfen Sie die Funktion der Bremsen.							
Prüfen bzw. leeren Sie den Kraftstofffilter bzw. Wasserabscheider.							
Prüfen Sie den Kraftstoffstand.							
Prüfen Sie den Stand des Hydrauliköls.							
Prüfen Sie den Motorölstand.							
Reinigen Sie das Gitter und den Kühler.							
Prüfen Sie den Luftfilter.							
Achten Sie auf ein ungewöhnliches Motorgeräusch.							
Prüfen Sie die Einstellung der Spindel zum Untermesser.							
Prüfen Sie die Hydraulikschläuche auf Defekte.							
Prüfen Sie die Dichtheit.							
Prüfen Sie den Reifendruck.							
Prüfen Sie die Schnitthöheneinstellung.							
Bessern Sie alle Lackschäden aus.							
Waschen Sie die Maschine.							

Aufzeichnungen irgendwelcher Probleme

Inspiziert durch:		
Punkt	Datum	Informationen

Schmierung

Einfetten der Maschine

Wartungsintervall: Alle 400 Betriebsstunden

Fetten Sie den Schmiernippel mit Nr. 2 Schmierfett auf Lithiumbasis ein.

1. Wischen Sie die Schmiernippel ab, um das Eindringen von Fremdkörpern in die Lager oder Buchsen zu vermeiden ([Bild 28](#)).

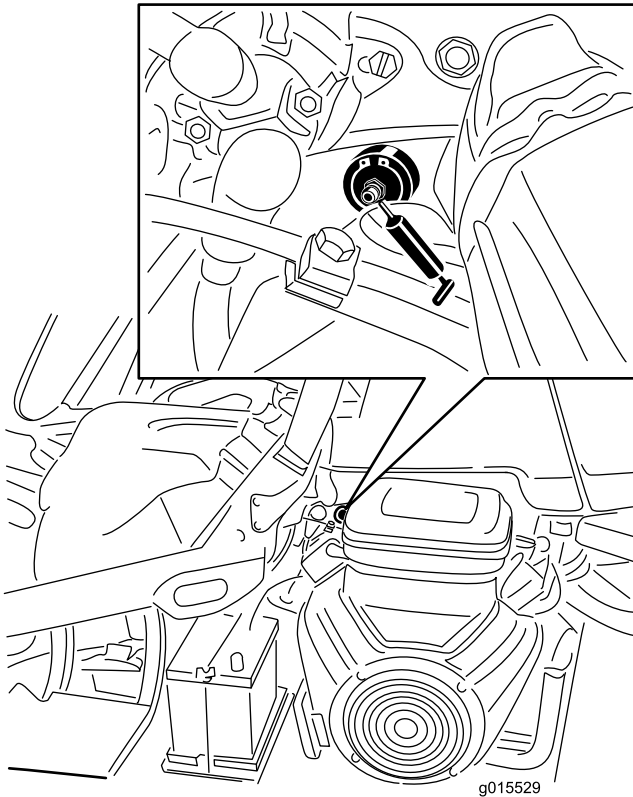


Bild 28

Bild zeigt linke Seite des Benzinmotormodells; Ihr Modell kann anders sein

2. Pumpen Sie Schmiermittel in die Lager oder Stellschrauben, bis das Schmiermittel sichtbar ist. Wischen Sie überflüssiges Fett ab.

Warten des Motors

Sicherheitshinweise zum Motor

- Stellen Sie den Motor ab und prüfen Sie den Stand des Motoröls. Füllen Sie bei Bedarf Motoröl in das Kurbelgehäuse nach.
- Ändern Sie nicht die Geschwindigkeit des Drehzahlreglers oder überdrehen den Motor.

Warten des Luftfilters

Wartungsintervall: Alle 200 Betriebsstunden—Warten Sie den Luftfilter (häufiger in staubigen oder schmutzigen Bedingungen).

- Prüfen Sie das Luftfiltergehäuse auf Beschädigungen, die zu einem Luftleck führen können und ersetzen Sie ein beschädigtes Gehäuse. Prüfen Sie die ganze Ansauganlage auf undichte Stellen, Beschädigungen oder lose Schlauchklemmen.
 - Das frühzeitige Auswechseln des Luftfilters erhöht die Gefahr, dass Schmutz in den Motor gelangt, wenn Sie den Filter entfernen.
 - Stellen Sie sicher, dass die Abdeckung richtig angebracht ist und das Luftfiltergehäuse einwandfrei abdichtet.
1. Lösen Sie die Riegel, mit denen die Abdeckung des Luftfilters am Luftfiltergehäuse befestigt ist ([Bild 29](#)).

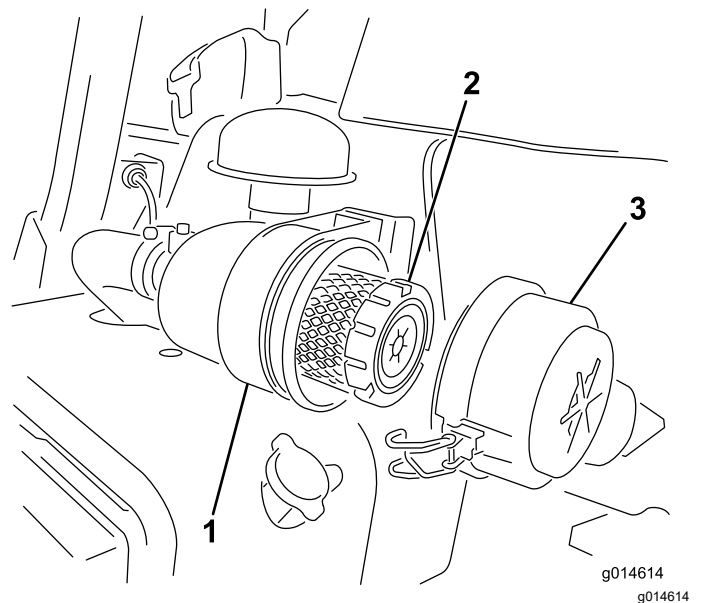


Bild 29

1. Luftfiltergehäuse
2. Luftfilter
3. Luftfiltergehäuse

2. Nehmen Sie die Abdeckung vom Luftfiltergehäuse ab.
3. Bevor Sie den Filter entfernen, entfernen Sie mit geringer Druckluft (2,76 bar, sauber und trocken) große Ablagerungen, die sich zwischen der Außenseite des Hauptfilters und der Glocke befinden. Diese Reinigung verhindert, dass Rückstände in den Ansaugfilter gelangen, wenn Sie den Hauptfilter entfernen.

Wichtig: Verwenden Sie keine hohe Druckluft, da Schmutz durch den Filter in den Einlass gedrückt werden könnte.

4. Entfernen und wechseln Sie den Hauptfilter wie folgt aus:

Wichtig: Reinigen Sie nicht einen benutzten Einsatz.

- A. Prüfen Sie den neuen Filter auf Versandschäden; **verwenden Sie keinen beschädigten Einsatz.**
 - B. Ziehen Sie den alten Filter vorsichtig aus dem Filtergehäuse heraus und werfen ihn weg.
 - C. Setzen Sie den neuen Filter ein. Üben Sie leichten Druck auf den äußeren Rand des Einsatzes aus, um ihn in die Glocke einzusetzen. Prüfen Sie das Dichtungsende des Filters und des Gehäuses.
- Wichtig: Drücken Sie nie auf die flexible Mitte des Filters.**
5. Reinigen Sie den Schmutzauswurfanschluss in der abnehmbaren Abdeckung. Nehmen Sie das Gummiauslaufventil von der Abdeckung ab, reinigen Sie den Hohlraum und wechseln Sie das Auslaufventil aus.
 6. Setzen Sie die Abdeckung ein, richten Sie das Gummiablassventil nach unten, ungefähr zwischen 5 und 7 Uhr (vom Ende her gesehen).
 7. Befestigen Sie die Laschen ([Bild 29](#)).

Warten des Motoröls

Prüfen des Motoröls

Wartungsintervall: Bei jeder Verwendung oder täglich

Der Motor wird im Werk mit ca. 3,7 Liter Öl (mit Filter) im Kurbelgehäuse gefüllt. Prüfen Sie jedoch vor und nach dem ersten Anlassen des Motors den Ölstand.

Verwenden Sie qualitativ hochwertiges Öl, welches die folgenden Spezifikationen erfüllt:

- Erforderliche API-Klassifizierung: CH-4, CI-4 oder höher.

- Bevorzugtes Öl: SAE 10W-30
- Ersatzöl: SAE 15W-40

Premium Motoröl von Toro ist vom Vertragshändler mit einer Viskosität von 10W-30 erhältlich. Im *Ersatzteilkatalog* finden Sie die Bestellnummern.

Hinweis: Der Stand des Motoröls sollte am besten bei kaltem Motor vor dem täglichen Anlassen geprüft werden. Wenn der Motor gelaufen ist, lassen Sie das Öl für 10 Minuten in die Wanne zurücklaufen, bevor Sie den Ölstand prüfen. Wenn der Ölstand an oder unter der Nachfüll-Markierung am Peilstab liegt, gießen Sie Öl nach, bis der Ölstand die VOLL-Markierung erreicht. **Nicht überfüllen.**

Wichtig: Halten Sie den Stand des Motoröls zwischen den unteren und oberen Markierungen an der Ölmesanzeige; der Motor kann ausfallen, wenn er mit zu wenig oder zu viel Öl verwendet wird.

1. Stellen Sie die Maschine auf eine ebene Fläche.
2. Nehmen Sie den Peilstab heraus und wischen Sie ihn mit einem sauberen Lappen ab ([Bild 31](#)).

Wichtig: Entfernen Sie den Peilstab, wenn Sie Öl in den Motor einfüllen. Beim Auffüllen von Motoröl oder Einfüllen von Öl muss ein Abstand zwischen dem Öleinfüllgerät und dem Öleinfüllstutzen in der Ventilöffnung bestehen, siehe [Bild 30](#). Dieser Abstand ist für die Belüftung beim Einfüllen erforderlich und verhindert, dass Öl in den Entlüfter überläuft.

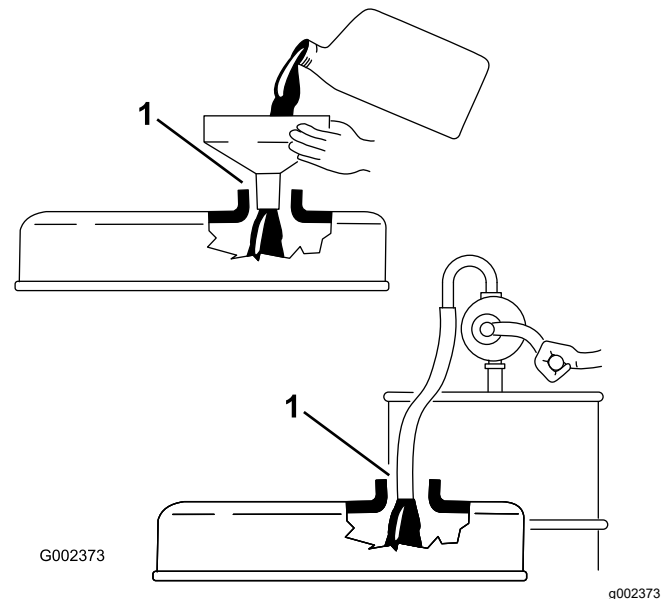


Bild 30

1. Hinweis: Abstand

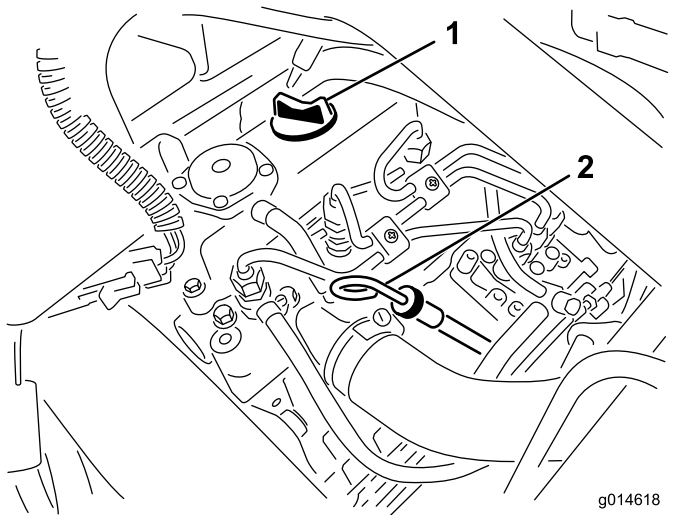


Bild 31

1. Fülldeckel
2. Peilstab

3. Stecken Sie den Peilstab in das Rohr und stellen Sie sicher, dass er vollständig eingeführt ist.
4. Nehmen Sie den Peilstab aus dem Rohr und prüfen den Ölstand.

Hinweis: Nehmen Sie bei einem niedrigen Ölstand den Fülldeckel von der Ventilabdeckung ab und gießen Sie **langsam** genug Öl in die Öffnung, bis der Ölstand die Voll-Markierung am Peilstab erreicht.

Gießen Sie Öl langsam ein und prüfen Sie den Ölstand häufig während des Füllens. **Füllen Sie nicht zu viel ein.**

5. Setzen Sie den Peilstab ein.
6. Starten Sie den Motor und lassen Sie ihn für 30 Sekunden im Leerlauf laufen. Stellen Sie dann den Motor ab. Warten Sie für 30 Sekunden und wiederholen Sie die Schritte 2 bis 5.
7. Setzen Sie den Fülldeckel und Peilstab wieder fest ein.

Wechseln des Motoröls und -filters

Wartungsintervall: Nach 50 Betriebsstunden

Alle 100 Betriebsstunden

1. Entfernen Sie die Ablassschraube und lassen das Öl in eine Auffangwanne ab. Schrauben Sie die Ablassschraube wieder ein, nachdem das Öl abgelassen ist ([Bild 32](#)).

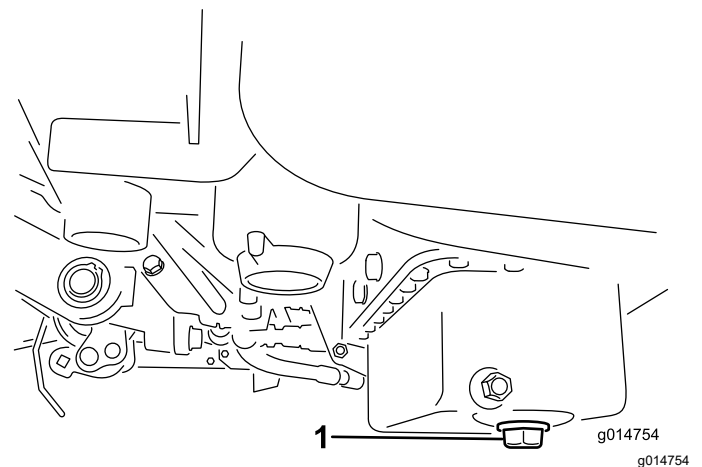


Bild 32

1. Ablassschraube

2. Entfernen Sie den Ölfilter ([Bild 33](#)). Ölen Sie die neue Dichtung am Ölfilter leicht mit frischem Öl ein.

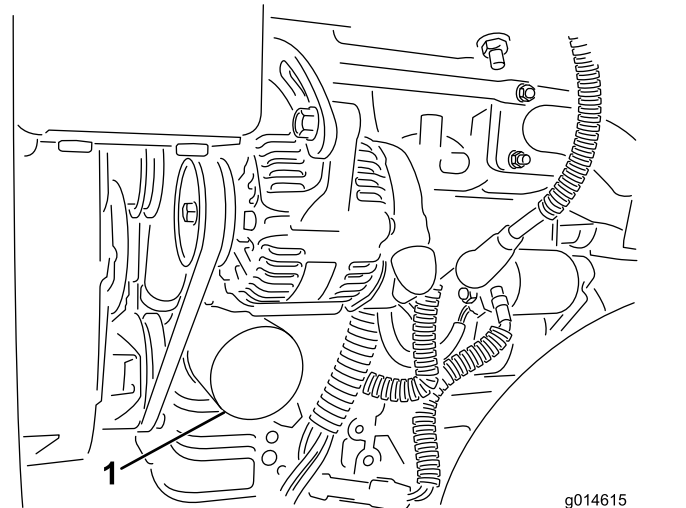


Bild 33

1. Ölfilter

3. Drehen Sie den Filter per Hand ein, bis die Dichtung die Ansatzfläche berührt; ziehen Sie ihn dann um eine weitere $\frac{1}{2}$ bis $\frac{3}{4}$ Umdrehung fest. **Ziehen Sie nicht zu fest.**
4. Füllen Sie Öl in das Kurbelgehäuse, siehe [Prüfen des Motoröls \(Seite 37\)](#).
5. Entsorgen Sie Altöl vorschriftsmäßig.

Warten der Kraftstoffanlage

Ablassen von Wasser aus dem Kraftstofffilter

Wartungsintervall: Bei jeder Verwendung oder täglich

1. Stellen Sie die Maschine auf eine ebene Fläche und stellen den Motor ab.
2. Stellen Sie eine Auffangwanne unter den Kraftstofffilter.
3. Öffnen Sie den Ablassschraube am Kraftstofffilter um ungefähr eine Umdrehung und lassen angesammeltes Wasser ablaufen (Bild 34).

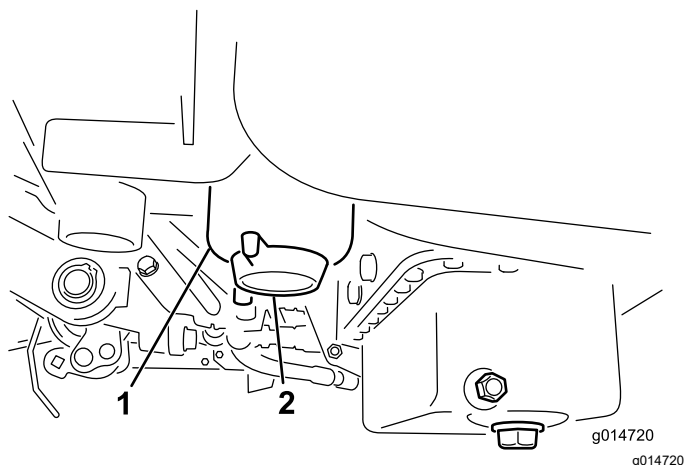


Bild 34

1. Kraftstofffilter
2. Ablassschraube

4. Ziehen Sie anschließend die Schraube wieder fest.

Hinweis: Lassen Sie, da dieses Wasser mit Diesel vermischt ist, den Kraftstofffilter in einen geeigneten Behälter ablaufen und entsorgen Sie den Inhalt laut örtlichen Vorschriften.

Auswechseln des Kraftstofffilters bzw. Wasserabscheiders

Wartungsintervall: Alle 500 Betriebsstunden

1. Schließen Sie den Kraftstoffhahn (Bild 35) unter dem Kraftstofftank.

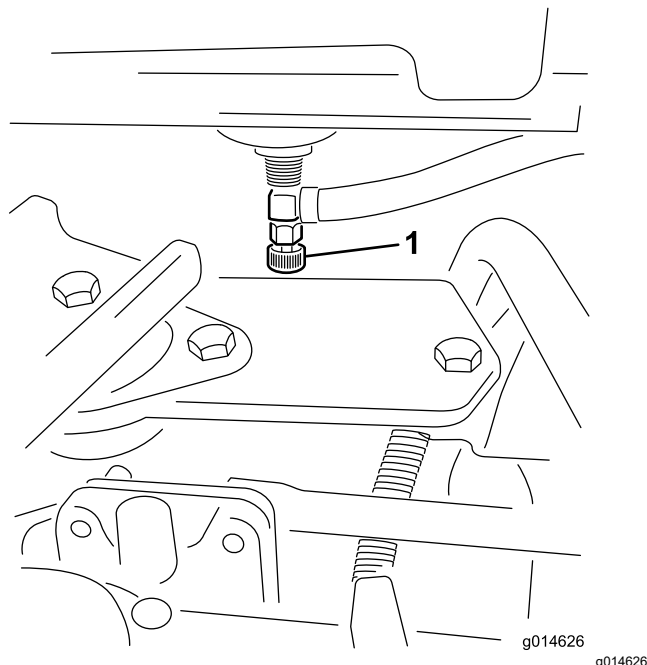


Bild 35

1. Kraftstoffhahn

2. Reinigen Sie den Anbaubereich der Filterglocke (Bild 36).
3. Stellen Sie eine Auffangwanne unter den Kraftstofffilter.
4. Öffnen Sie die Filterablassschraube (Bild 36).

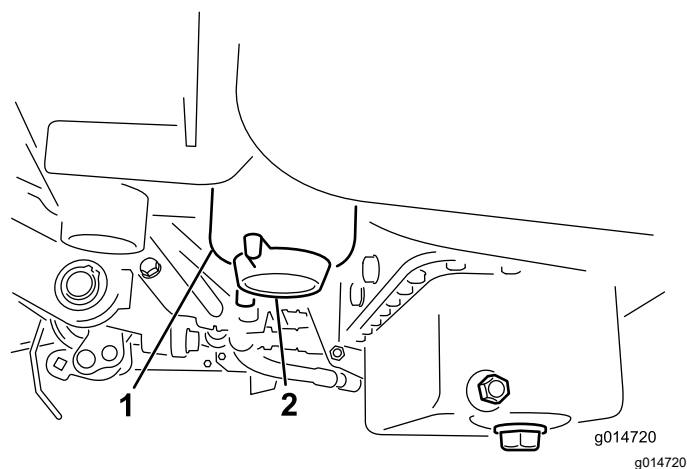


Bild 36

1. Kraftstofffilterglocke/Wasserabscheider
2. Ablassschraube

5. Schrauben Sie die Filterglocke ab und entsorgen Sie gemäß lokaler Vorschriften.
6. Drehen Sie den Filter per Hand ein, bis die Dichtung die Ansatzfläche berührt; ziehen Sie ihn dann um eine weitere $\frac{1}{2}$ bis $\frac{3}{4}$ Umdrehung fest.
7. Stellen Sie sicher, dass die Filterablassschraube geschlossen ist. Öffnen Sie den Kraftstoffhahn.

Prüfen der Kraftstoffleitungen und -verbindungen

Wartungsintervall: Alle 2 Jahre

Prüfen Sie die Kraftstoffleitungen auf Verschleiß, Defekte oder lockere Anschlüsse.

Warten der elektrischen Anlage

Hinweise zur Sicherheit der Elektroanlage

- Trennen Sie vor dem Durchführen von Reparaturen an der Maschine den Akku ab. Klemmen Sie immer zuerst den Minuspol und dann den Pluspol ab. Schließen Sie immer zuerst den Pluspol und dann den Minuspol an.
- Laden Sie den Akku in offenen, gut gelüfteten Bereichen und nicht in der Nähe von Funken und offenem Feuer. Trennen Sie das Ladegerät ab, ehe Sie den Akku anschließen oder abtrennen. Tragen Sie Schutzkleidung und verwenden Sie isoliertes Werkzeug.

Abtrennen des Akkus

⚠️ WARNUNG:

Akkupole und Metallwerkzeuge können an metallischen Teilen Kurzschlüsse verursachen, was Funken erzeugen kann. Funken können zum Explodieren der Gase im Akku führen und Verletzungen verursachen.

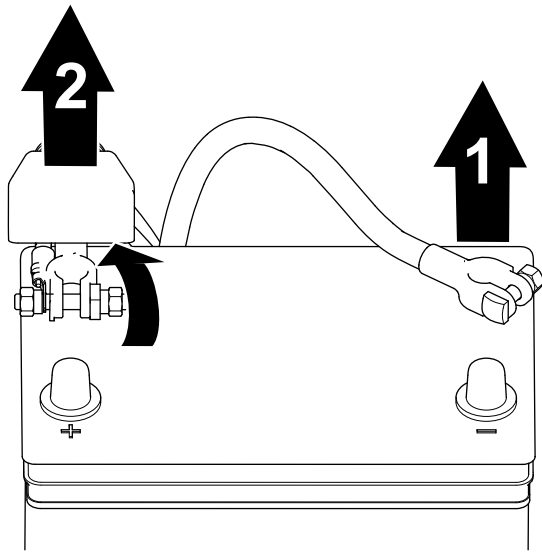
- **Beim Aus- und Einbau des Akkus verhindern, dass Akkupole mit Metallteilen der Maschine in Kontakt kommen.**
- **Vermeiden Sie Kurzschlüsse zwischen metallischen Werkzeugen, den Akkupolen und metallischen Maschinenteilen.**

⚠️ WARNUNG:

Das unsachgemäße Verlegen der Akkukabel kann zu Schäden an der Maschine führen, und die Kabel können Funken erzeugen. Funken können zum Explodieren der Akkugase führen, was Verletzungen zur Folge haben kann.

Immer das Minuskabel (schwarz) zuerst trennen und dann das Pluskabel (rot).

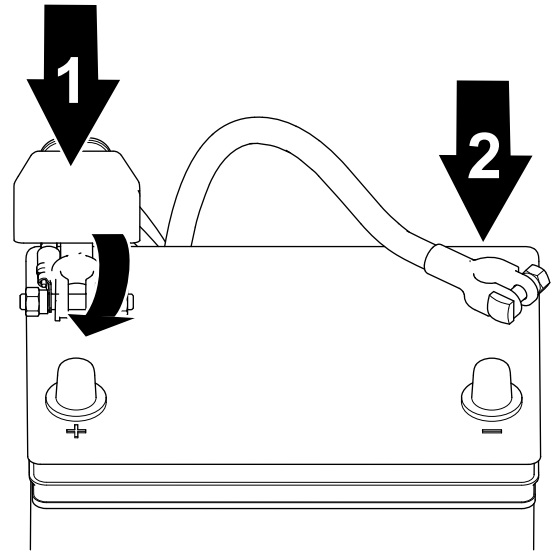
1. Trennen Sie das Minuskabel des Akkus vom Akkupol ab ([Bild 37](#)).



g253380

Bild 37

1. Minuskabel des Akkus
2. Pluskabel des Akkus



g253379

Bild 38

1. Pluskabel des Akkus
2. Minuskabel des Akkus

2. Heben Sie die Isolierung an und ziehen Sie das Pluskabel des Akkus vom Akkupol ab ([Bild 37](#)).

2. Schließen Sie das Minuskabel des Akkus an und ziehen Sie die Mutter der Akkuklemme an ([Bild 38](#)).

Anschließen des Akkus

⚠️ WARNUNG:

Das unsachgemäße Verlegen der Akkukabel kann zu Schäden an der Maschine führen, und die Kabel können Funken erzeugen. Funken können zum Explodieren der Akkugase führen, was Verletzungen zur Folge haben kann.

Schließen Sie immer das Pluskabel (rot) des Akkus an, bevor Sie das Minuskabel (schwarz) anschließen.

1. Schließen Sie das Pluskabel des Akkus an und ziehen Sie die Mutter der Akkuklemme an ([Bild 38](#)).

Aufladen des Akkus

⚠️ WARNUNG:

Akkupole und Metallwerkzeuge können an metallischen Teilen Kurzschlüsse verursachen, was Funken erzeugen kann. Funken können zum Explodieren der Gase im Akku führen und Verletzungen verursachen.

- Beim Aus- und Einbau des Akkus verhindern, dass Akkupole mit Metallteilen der Maschine in Kontakt kommen.
- Vermeiden Sie Kurzschlüsse zwischen metallischen Werkzeugen, den Akkupolen und metallischen Maschinenteilen.

1. Schließen Sie den Akku ab, siehe [Abtrennen des Akkus \(Seite 40\)](#).
2. Entfernen Sie die Befestigungselemente, mit denen der Akku am Akkuträger befestigt ist ([Bild 39](#)), und heben Sie den Akku heraus.

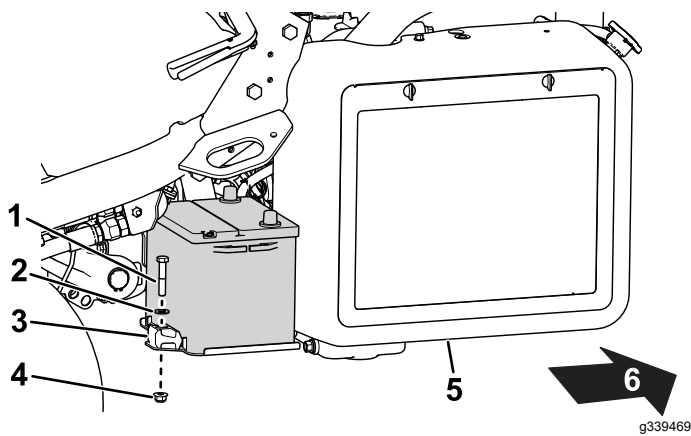


Bild 39

g339469

- | | |
|--------------------|----------------------|
| 1. Schraube | 4. Mutter |
| 2. Unterlegscheibe | 5. Kühler |
| 3. Halter | 6. Heck der Maschine |

3. Schließen Sie ein Akkuladegerät mit zwei bis vier Ampere an die Akkupole an. Laden Sie das Akku für mindestens zwei Stunden mit vier Ampere oder für vier Stunden mit zwei Ampere auf, bis das spezifische Gewicht mindestens 1,250 und die Temperatur mindestens 16 °C beträgt; die Gasentwicklung sollte in allen Zellen ungehindert sein.

⚠️ WARNUNG:

Beim Laden des Akkus werden Gase erzeugt, die explodieren können.

Rauchen Sie nie in der Nähe des Akkus und halten Sie Funken und offene Flammen vom Akku fern.

Wichtig: Wenn Sie das Akku nicht für die oben angegebene Mindestdauer aufladen, können Sie die Nutzungsdauer des Akkus verkürzen.

4. Wenn das Akku ganz aufgeladen ist, schließen Sie das Ladegerät von der Stromzufuhr und den Akkupolen ab.
5. Setzen Sie den Akku auf den Akkuträger und befestigen Sie diese mit den zuvor entfernten Stangen und Befestigungselementen (Bild 39).
6. Schließen Sie den Akku an, siehe [Anschließen des Akkus](#) (Seite 41).

Ermitteln der Sicherungen

Die Sicherungen der Elektroanlage befinden sich unter dem Sitz (Bild 40).

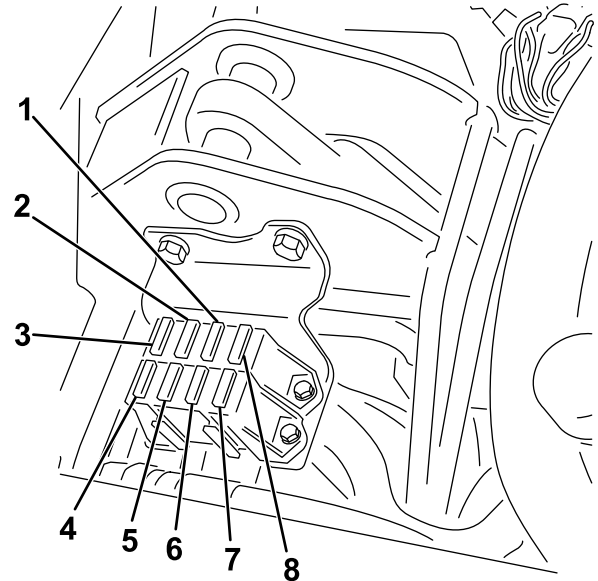


Bild 40

g195277

- | | |
|---|--|
| 1. Diagnoselampen und Glühkerze: 7,5 A | 5. Lampen und Ölleck-Warnsystem: 15 A |
| 2. Spindel einkuppeln, anheben bzw. absenken, Lüfter: 7,5 A | 6. System: 10 A |
| 3. Spindel anheben, E-Spindel aktivieren und Überhitzung: 7,5 A | 7. Zündschloss und Start bzw. Lauf: 10 A |
| 4. Keine Sicherung | 8. ECM-Logik und Strom: 2 A |

Die Sicherungen für den Kabelbaum der E-Spindel befinden sich unter der rechten Abdeckung, unter dem Armaturenbrett (Bild 41).

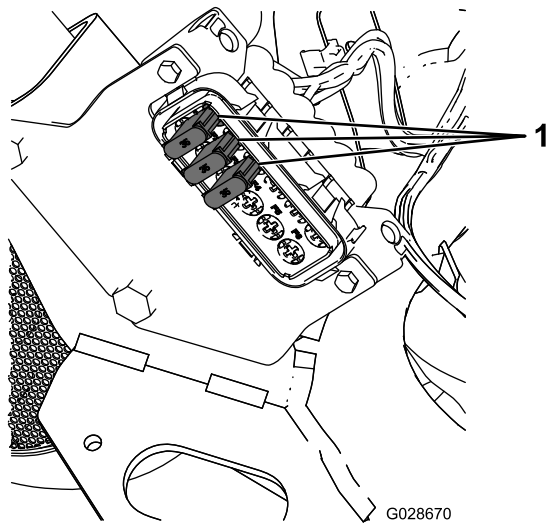


Bild 41

g028670

1. Sicherung: 35 A

Warten des Antriebssystems

Prüfen des Reifendrucks

Wartungsintervall: Bei jeder Verwendung oder täglich

Variieren Sie den Reifendruck für alle drei Räder, abhängig vom Zustand der Grünfläche zwischen einem Minimum von 0,83 bar bis zu einem Maximum von 1,10 bar.

Prüfen des Anzugs der Radmuttern

Wartungsintervall: Nach der ersten Betriebsstunde

Nach 10 Betriebsstunden

Alle 200 Betriebsstunden

⚠️ WARNUNG:

Wenn Sie die Radmuttern nicht fest genug ziehen, können Verletzungen daraus resultieren.

Ziehen Sie die Radmuttern in den angegebenen Intervallen bis auf den korrekten Drehmomentwert an.

Drehmoment der Radmuttern: 95-122 N·m.

Hinweis: Ziehen Sie die Radmuttern in einem Sternmuster an, um eine gleichmäßige Kraftverteilung sicherzustellen.

Einstellen der Leerlaufstellung des Getriebes

Wenn die Maschine kriecht, wenn das Fahrtriebpedal in der NEUTRAL-Stellung ist, stellen Sie die Leerlaufstellung ein.

1. Stellen Sie sicher, dass das Sicherheitsventil geschlossen ist.
2. Heben Sie die Maschine an und bocken Sie den Rahmen auf, sodass ein Vorderrad Bodenfreiheit hat.

Hinweis: Wenn die Maschine einen Dreiradantrieb hat, heben Sie auch das Hinterrad an und blockieren es.

3. Lassen Sie den Motor an, stellen Sie die Gasbedienung in die LANGSAM-Stellung und

Starthilfe für die Maschine

Wenn Sie die Maschine mit Starthilfe anlassen müssen, können Sie den zusätzlichen Pluspol (an der Anlasserstromspule) statt des Pluspols am Akku verwenden (Bild 42).

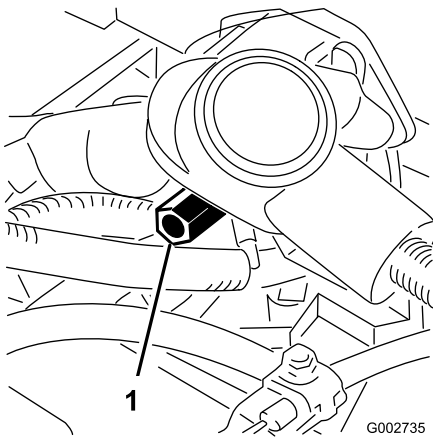


Bild 42

g002735

1. Zusätzlicher Pluspol

stellen sicher, dass sich das Vorderrad mit Bodenfreiheit nicht dreht.

4. Wenn sich das Rad dreht, stellen Sie den Motor ab und gehen folgendermaßen vor:
 - A. Lösen Sie die Mutter, mit der der Exzenter oben am Hydrostat befestigt ist (Bild 43).

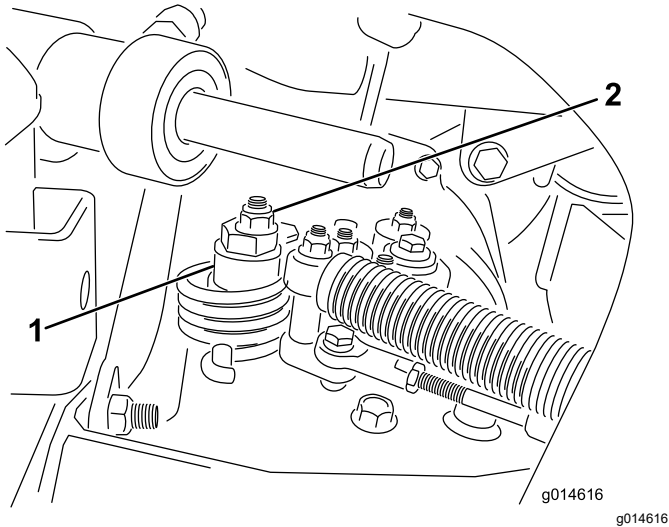


Bild 43

1. Exzenter
2. Sicherungsmutter

- B. Stellen Sie den Funktionsschalthebel in die NEUTRAL-Stellung und die Gasbedienung in die LANGSAM-Stellung. Lassen Sie den Motor an.
 - C. Drehen Sie den Exzenter, bis kein Kriechen in jeder Richtung auftritt. Ziehen Sie die Schraube fest, wenn sich das Rad nicht mehr dreht, um den Exzenter und die Einstellung zu arretieren (Bild 43). Überprüfen Sie die Einstellung, wenn die Gasbedienung in der LANGSAM- und SCHNELL-Stellung ist.

Hinweis: Wenn sich die Räder noch drehen, wenn der Exzenter auf der maximalen Einstellung ist, wenden Sie sich an den offiziellen Toro-Vertragshändler oder lesen Sie in der Wartungsanleitung weitere Einstellungen nach.

Einstellen der Transportgeschwindigkeit

Erhalten der maximalen Transportgeschwindigkeit

Das Fahrpedal wird im Werk auf die maximale Transportgeschwindigkeit eingestellt. Eine Einstellung ist jedoch erforderlich, wenn das Pedal vor dem

Erreichen des Pedalanschlags Vollgas erreicht, oder wenn Sie eine geringere Transportgeschwindigkeit wünschen.

Stellen Sie den Funktionsschalthebel in die TRANSPORT-Stellung und treten Sie auf das Fahrpedal, um die maximale Transportgeschwindigkeit zu erreichen. Wenn das Pedal den Anschlag erreicht (Bild 44), bevor das Kabel gespannt ist, führen Sie folgende Einstellungsschritte aus:

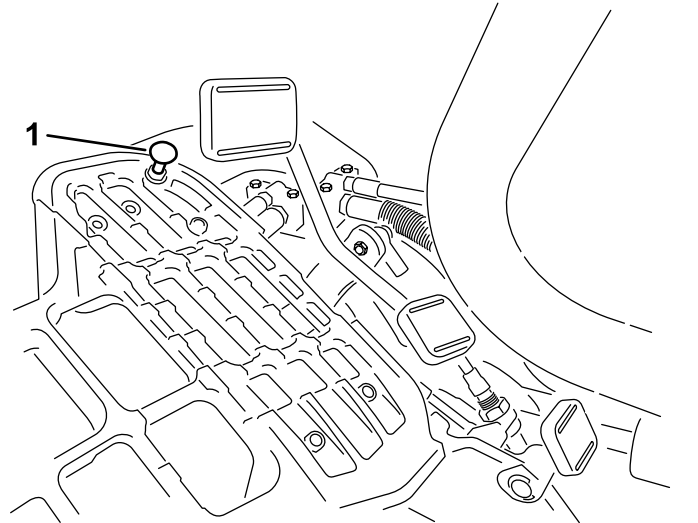


Bild 44

1. Pedalanschlag

1. Stellen Sie den Funktionsschalthebel in die TRANSPORT-Stellung lösen Sie die Sicherungsmutter, mit der der Pedalanschlag an der Bodenplatte befestigt ist (Bild 44).
2. Ziehen Sie den Pedalanschlag fest, bis er das Fahrpedal nicht mehr berührt.
3. Belasten Sie weiterhin leicht das Fahrpedal und stellen den Pedalanschlag so ein, dass er die Pedalstange berührt. Ziehen Sie die Muttern fest.

Wichtig: Die Kabelspannung darf nicht zu hoch sein, da dies die Nutzungsdauer des Kabels verringert.

Verringern der Transportgeschwindigkeit

1. Treten Sie auf das Fahrpedal und lösen die Sicherungsmutter, mit der der Pedalanschlag an der Bodenplatte befestigt ist.
2. Lösen Sie den Pedalanschlag, bis Sie die gewünschte Transportgeschwindigkeit erreichen.
3. Ziehen Sie die Sicherungsmutter fest, um den Pedalanschlag zu arretieren.

Einstellen der Mähgeschwindigkeit

Die Mähgeschwindigkeit wird im Werk auf ca. 6,1 km/h eingestellt.

Die Vorwärtsmähgeschwindigkeit kann zwischen 0 und 8 km/h eingestellt werden.

1. Lösen Sie die Klemmmutter an der Drehzapfenkopfschraube ([Bild 45](#)).
2. Lösen Sie die Mutter, mit denen die Arretier- und Mähhalterungen am Pedalgelenk befestigt sind.

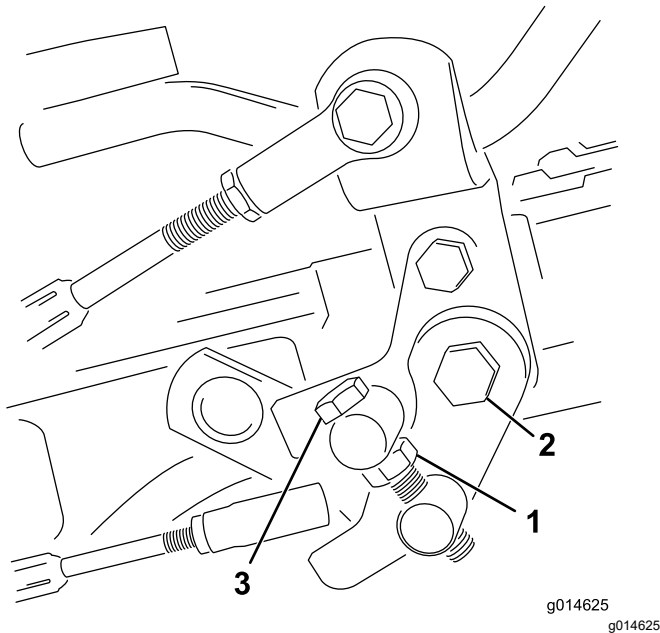


Bild 45

1. Klemmmutter
2. Mutter
3. Drehzapfenkopfschraube

3. Drehen Sie die Drehzapfenkopfschraube nach rechts, um die Mähgeschwindigkeit zu verringern, drehen Sie die Schraube nach links, um die Mähgeschwindigkeit zu erhöhen.
4. Ziehen Sie die Klemmmutter an der Drehzapfenkopfschraube und die Mutter am Pedalgelenk fest, um die Einstellung zu arretieren ([Bild 45](#)). Prüfen Sie die Einstellung und nehmen Sie ggf. eine weitere Einstellung vor.

Warten der Kühlanlage

Hinweise zur Sicherheit des Kühlsystems

- Motorkühlmittel kann bei Verschlucken zu Vergiftungen führen: Bewahren Sie Motorkühlmittel unzugänglich für Kinder und Haustiere auf.
- Ablassen von heißem, unter Druck stehendem Kühlmittel bzw. eine Berührung des heißen Kühlers und benachbarter Teile kann zu schweren Verbrennungen führen.
 - Lassen Sie den Motor mindestens immer 15 Minuten abkühlen, bevor Sie den Kühlerdeckel öffnen.
 - Verwenden Sie beim Öffnen des Kühlerdeckels einen Lappen und öffnen den Kühler langsam, damit Dampf ohne Gefährdung austreten kann.

Reinigung des Kühlergitters

Wartungsintervall: Bei jeder Verwendung oder täglich Reinigen Sie stündlich bei sehr viel Staub und Schmutz.

Um ein Überhitzen des Systems zu vermeiden, müssen das Kühlergitter und der Kühler sauber gehalten werden. Prüfen und reinigen Sie den Kühler und das Gitter täglich, ggf. stündlich. Reinigen Sie bei besonders staubigen oder schmutzigen Betriebsbedingungen häufiger.

1. Entfernen Sie das Gitter ([Bild 46](#)).

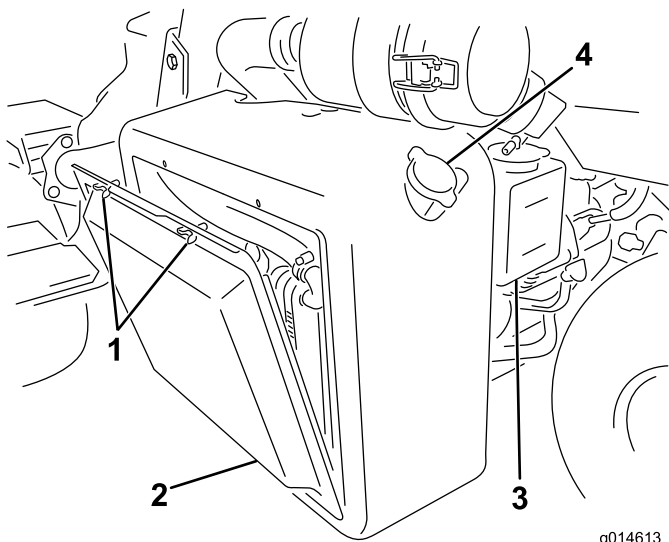


Bild 46

g014613
g014613

- | | |
|--------------------|------------------|
| 1. Flügelschrauben | 3. Überlaufgefäß |
| 2. Kühlergitter | 4. Kühlerdeckel |

2. Blasen Sie Druckluft von der Lüfterseite des Kühlers durch den Kühler.
3. Reinigen Sie das Gitter und bauen Sie es ein.

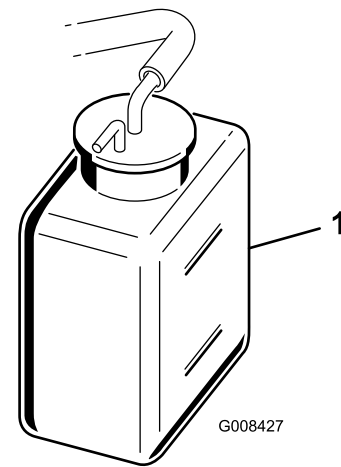


Bild 47

G008427

g008427

1. Überlaufgefäß

3. Entfernen Sie bei niedrigem Füllstand den Deckel des Überlaufgefäßes und füllen eine 50:50-Mischung aus Wasser und permanentem Ethylenglykol-Frostschutzmittel ein. **Füllen Sie nicht zu viel ein.**
4. Setzen Sie den Deckel des Überlaufgefäßes auf.

Prüfen des Motorkühlmittelstands

Das Kühlsystem fasst ungefähr 4,6 l.

Füllen Sie das Kühlsystem mit einer 50:50-Mischung aus Wasser und permanentem Ethylenglykol-Frostschutzmittel. Prüfen Sie den Kühlmittelstand täglich vor dem ersten Anlassen des Motors.

▲ ACHTUNG

Wenn der Motor gelaufen ist, ist das Kühlmittel heiß und steht unter Druck, d. h., es kann ausströmen und Verbrühungen verursachen.

- Entfernen Sie niemals den Kühlerdeckel, wenn der Motor noch läuft.
- Verwenden Sie beim Öffnen des Kühlerdeckels einen Lappen und öffnen den Kühler langsam, damit Dampf ohne Gefährdung austreten kann.

1. Stellen Sie die Maschine auf eine ebene Fläche.
2. Prüfen Sie den Kühlmittelstand ([Bild 46](#) und [Bild 47](#)).

Das Kühlmittel muss sich bei einem kalten Motor zwischen den beiden Linien am Überlaufgefäß befinden.

Warten der Bremsen

Polieren der Bremsen

Wartungsintervall: Jährlich

Drücken Sie für das Polieren der Bremsen die Bremsen ganz durch und fahren die Maschine mit der Mähgeschwindigkeit, bis die Bremsen heiß sind. Sie stellen das durch den Geruch fest. Sie müssen die Bremsen ggf. nach dem Einfahrzeitraum einstellen, siehe [Einstellen der Bremsen \(Seite 47\)](#).

Einstellen der Bremsen

Wenn die Bremsen die geparkte Maschine nicht mehr halten, können Sie die Bremsen mit dem Trennwand-Anschlussstück in der Nähe der Bremstrommel einstellen; wenden Sie sich an den offiziellen Vertragshändler oder lesen Sie in der *Wartungsanleitung* nach.

Hinweis: Polieren Sie die Bremsen jährlich, siehe [Polieren der Bremsen \(Seite 47\)](#).

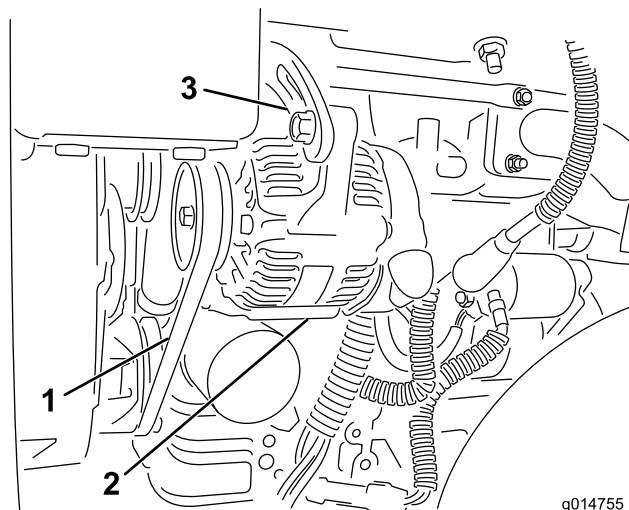
Warten der Riemen

Warten des Lichtmaschinen-Treibriemens

Wartungsintervall: Nach acht Betriebsstunden

Achten Sie darauf, dass der Riemen richtig gespannt ist, um den richtigen Betrieb der Maschine zu gewährleisten und eine unnötige Abnutzung zu vermeiden.

1. Parken Sie die Maschine auf einer ebenen Fläche, stellen Sie den Motor ab, aktivieren die Feststellbremse, ziehen Sie den Schlüssel ab und warten Sie, bis alle beweglichen Teile zum Stillstand gekommen sind.
2. Wenden Sie geringen Daumendruck auf den Riemen zwischen den Riemenscheiben an (10 kg). Der Riemen sollte sich 7 bis 9 mm durchbiegen. Stellen Sie sonst die Riemenspannung mit den folgenden Schritten ein:



g014755
g014755

Bild 48

1. Keilriemen: Hier Druck anwenden
2. Lichtmaschine
3. Einstellriemen

- A. Lösen Sie die Muttern, mit denen die Lichtmaschine am Motor befestigt ist, und stellen Sie den Riemen ein.
- B. Prüfen Sie den Riemen auf Abnutzung oder Beschädigung und wechseln ihn bei Bedarf aus.
- C. Setzen Sie einen Hebel zwischen die Lichtmaschine und den Motorblock und ziehen Sie die Lichtmaschine heraus, um die richtige Riemenspannung zu erhalten; ziehen Sie dann die Schrauben an.

Warten der Hydraulikanlage

Sicherheit der Hydraulikanlage

- Konsultieren Sie beim Einspritzen unter die Haut sofort einen Arzt. In die Haut eingedrungene Flüssigkeit muss innerhalb weniger Stunden von einem Arzt entfernt werden.
- Stellen Sie sicher, dass alle Hydraulikschläuche und -leitungen in gutem Zustand und alle Hydraulikverbindungen und -anschlussstücke fest angezogen sind, bevor Sie die Hydraulikanlage unter Druck setzen.
- Halten Sie Ihren Körper und Ihre Hände von Nadellöchern und Düsen fern, aus denen Hydrauliköl unter hohem Druck ausgestoßen wird.
- Gehen Sie hydraulischen Undichtheiten nur mit Pappe oder Papier nach.
- Lassen Sie den Druck in der Hydraulikanlage auf eine sichere Art und Weise ab, bevor Sie irgendwelche Arbeiten an der Hydraulikanlage durchführen.

Warten des Hydrauliköls

Wichtig: Unabhängig von der verwendeten Hydraulikölsorte sollte jede Maschine, die zum Mähen von Fairways und zum Vertikutieren oder in Temperaturen über 29 °C eingesetzt wird, mit dem Ölkühler, Bestellnummer 117-9314, ausgerüstet sein.

Hydrauliköl – technische Angaben

Der Behälter wird im Werk mit hochwertigem Hydrauliköl gefüllt. Prüfen Sie den Stand des Hydrauliköls vor dem ersten Anlassen des Motors und dann täglich; siehe [Prüfen des Hydraulikölstands \(Seite 48\)](#).

Empfohlenes Hydrauliköl: Toro PX Extended Life Hydraulic Fluid; erhältlich in 19-l-Eimern oder 208-l-Fässern.

Hinweis: An einer Maschine, die mit dem empfohlenen Ersatzhydrauliköl befüllt wird, muss weniger häufig ein Öl- oder Filterwechsel durchgeführt werden.

Ersatzölsorten: Wenn das Toro PX Extended Life Hydraulic Fluid nicht erhältlich ist, können Sie andere handelsübliche, auf Erdöl basierende, Hydraulikflüssigkeiten verwenden, dessen Spezifikationen für alle folgenden

Materialeigenschaften im aufgeführten Bereich liegen und die Industrienormen erfüllen. Verwenden Sie kein synthetisches Hydrauliköl. Wenden Sie sich an den Ölhändler, um einen entsprechenden Ersatz zu finden.

Hinweis: Toro haftet nicht für Schäden, die aus einer unsachgemäßen Substitution entstehen. Verwenden Sie also nur Erzeugnisse namhafter Hersteller, die für die Qualität ihrer Produkte garantieren.

Hydrauliköl (hoher Viskositätsindex, niedriger Stockpunkt, abnutzungshemmend, ISO VG 46

Materialeigenschaften:

Viskosität ASTM D445 cSt bei 40 °C, 44 bis 48

Viskositätsindex ASTM D2270 140 oder höher

Pour Point, ASTM D97 -34 °C bis -45 °C

Technische Daten der Branche: Eaton Vickers 694 (I-286-S, M-2950-S/35VQ25 oder M-2952-S)

Hinweis: Viele Hydraulikölsorten sind fast farblos, was das Ausfindigmachen von Undichtheiten erschwert. Als Beimischungsmittel für das Hydrauliköl können Sie ein rotes Färbemittel in 20 ml Flaschen kaufen. Eine Flasche reicht für 15-22 l Hydrauliköl. Sie können es mit der Bestellnummer 44-2500 über Ihren Toro-Vertragshändler beziehen.

Wichtig: Toro Premium Synthetic Biodegradable Hydraulic Fluid ist das einzige von Toro genehmigte synthetische, biologisch abbaubare Hydrauliköl. Dieses Öl ist mit den Elastomeren kompatibel, die in den Hydraulikanlagen von Toro verwendet werden, und eignet sich für viele Klimabereiche. Dieses Öl ist mit konventionellen Mineralölen kompatibel. Sie sollten die Hydraulikanlage jedoch gründlich spülen, um das konventionelle Öl zu entfernen, um die beste biologische Abbaubarkeit und Leistung zu erhalten. Das Öl ist in Behältern mit 19 l oder Fässern mit 208 l vom Mobil-Händler erhältlich.

Prüfen des Hydraulikölstands

Der Hydrauliköltank der Maschine ist ab Werk mit Qualitätshydrauliköl gefüllt. Prüfen Sie vor dem täglichen Einsatz der Maschine den Stand des Hydrauliköls. Ihre Maschine hat einen Peilstab oder ein weißes Kunststoffschauglas vorne am Hydraulikbehälter (hinter dem Sitz an der linken Seite der Maschine), mit dem Sie den Stand des Hydrauliköls prüfen können. Der Ölstand sollte zwischen den Fensterlinien oder den Markierungen am Peilstab liegen; füllen Sie ansonsten entsprechendes Öl auf.

Beziehen Sie sich für diesen Schritt auf [Bild 49](#).

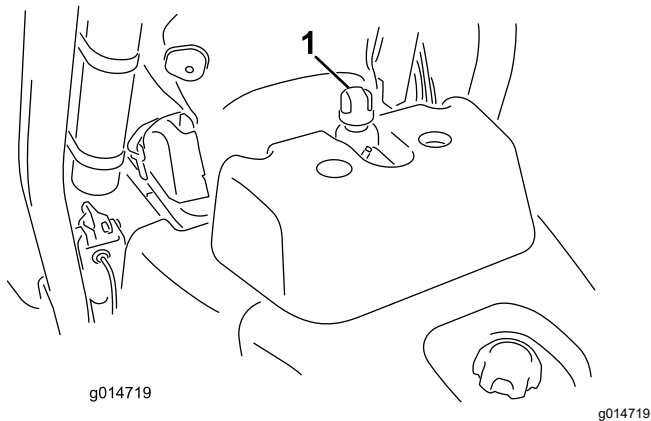


Bild 49

1. Stelle für Hydraulikbehälterdeckel oder Peilstab

1. Stellen Sie die Maschine auf eine ebene Fläche.

Hinweis: Stellen Sie sicher, dass die Maschine abgekühlt ist, sodass das Öl kühl ist.

2. Prüfen Sie den Stand des Hydrauliköls gemäß des Behälters an Ihrer Maschine.
 - Wenn Ihr Behälter ein Schauglas hat, prüfen Sie den Stand dort und gehen Sie auf Schritt 5.
 - Wenn der Behälter kein Schauglas hat, ermitteln Sie den Peilstab an der Oberseite des Hydraulikbehälters und gehen Sie auf Schritt 3.
3. Nehmen Sie den Peilstab heraus und wischen Sie ihn mit einem sauberen Lappen ab; schrauben Sie den Peilstab dann wieder in den Behälter ein.
4. Nehmen Sie den Peilstab wieder heraus und prüfen Sie den Ölstand. Wenn der Stand zwischen den Markierungen am Peilstab liegt, ist der Stand ausreichend. Wenn der Ölstand nicht zwischen den Markierungen liegt, müssen Sie Öl nachfüllen.
5. Entfernen Sie den Deckel oder Peilstab (abhängig von der Maschine) vom Hydraulikölbehälter und füllen Sie langsam qualitativ hochwertiges Hydrauliköl ein, bis der Ölstand zwischen den zwei Linien am Schauglas oder den zwei Markierungen am Peilstab liegt.
6. Setzen Sie den Deckel oder Peilstab ein und wischen verschüttetes Öl auf.

Wichtig: Prüfen Sie den Hydraulikölstand vor dem ersten Anlassen des Motors und dann täglich.

Wechseln des Hydrauliköls und des -filters

Wartungsintervall: Alle 800 Betriebsstunden—Wenn Sie **nicht** das empfohlene Hydrauliköl verwenden oder den Behälter schon einmal mit einem alternativen Öl gefüllt haben, wechseln Sie das Hydrauliköl, Filter und Behälterentlüfter.

Alle 1000 Betriebsstunden—Wenn Sie **das** empfohlene Öl verwenden, wechseln Sie den Hydraulikölfilter.

Alle 2000 Betriebsstunden—Wenn Sie **das** empfohlene Öl verwenden, wechseln Sie das Hydrauliköl.

Fassungsvermögen der Hydraulikanlage: 25,7 l

Wenn das Öl verunreinigt ist, wenden Sie sich an Ihren autorisierten Toro-Vertragshändler, um die Anlage zu spülen. Verunreinigtes Öl sieht im Vergleich zu sauberem Öl milchig oder schwarz aus.

1. Reinigen Sie den Anbaubereich des Filters (**Bild 50**). Stellen Sie eine Auffangwanne unter den Filter und entfernen den Filter.

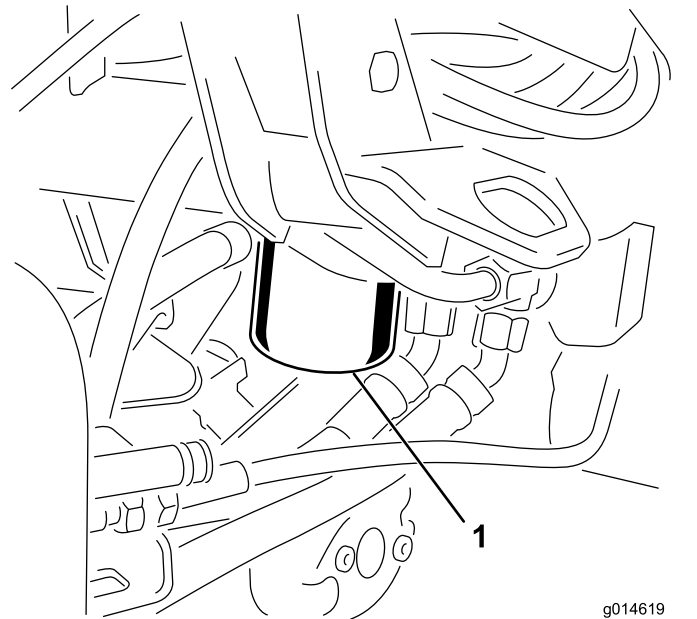


Bild 50

1. Hydraulikölfilter

Hinweis: Wenn Sie das Öl nicht ablassen, trennen Sie die zum Filter führende Hydraulikleitung ab und setzen einen Stöpsel auf.

2. Füllen Sie den Ersatzfilter mit dem entsprechenden Hydrauliköl, fetten Sie die Dichtung ein und drehen den Filter mit der Hand, bis die Dichtung den Filterkopf

- berührt. Ziehen Sie ihn dann um eine weitere Dreiviertelumdrehung an.
3. Füllen Sie den Hydraulikbehälter mit Hydrauliköl, siehe [Hydrauliköl – technische Angaben \(Seite 48\)](#) und [Prüfen des Hydraulikölstands \(Seite 48\)](#).
 4. Starten Sie die Maschine und lassen Sie den Motor für drei bis fünf Minuten im Leerlauf laufen, um das Öl zu verteilen und eingeschlossene Luft aus der Anlage zu entfernen. Stellen Sie den Motor ab und prüfen Sie den Ölstand.
 5. Entsorgen Sie das Öl und den Filter ordnungsgemäß.

Prüfen der Hydraulikleitungen und Schläuche

Prüfen Sie die Hydraulikleitungen und Schläuche täglich auf Dichtheit, geknickte Leitungen, lockere Verbindungen, Verschleiß, lockere Schellen, Witterungseinflüsse und chemische Schäden. Führen Sie alle erforderlichen Reparaturen vor der Inbetriebnahme durch.

Warten der Schneideinheit

Sicherheitshinweise zum Messer

Ein abgenutztes oder beschädigtes Messer oder Untermesser kann zerbrechen und Teile davon herausgeschleudert werden, und Sie oder Unbeteiligte treffen und schwere oder tödliche Verletzungen verursachen.

- Prüfen Sie die Messer und Untermesser regelmäßig auf Abnutzung oder Beschädigungen.
- Prüfen Sie die Messer vorsichtig. Lassen Sie bei der Wartung dieser Teile große Vorsicht walten, und tragen Sie Handschuhe. Die Spindeln und Untermesser sollten nur ersetzt oder geläpft werden; sie dürfen keinesfalls geglättet oder geschweißt werden.
- Achten Sie bei Maschinen mit mehreren Schneideinheiten darauf, wenn Sie eine Schneideinheit drehen, dass sich dadurch die anderen Spindeln in den anderen Schneideinheiten mitdrehen können.

Einbauen und Entfernen der Schneideinheiten

Hinweis: Lagern Sie die Spindelmotoren der Schneideinheit immer in den Ablagestellen vorne an den Aufhängearmen, um sie beim Schärfen, Einstellen der Schnitthöhe und beim Durchführen von Wartungsarbeiten an den Schneideinheiten nicht zu beschädigen.

Wichtig: Heben Sie die Federung nicht auf die Transportstellung an, wenn sich die Spindelmotoren in den Haltern im Maschinenrahmen befinden. Die Motoren oder Schläuche könnten beschädigt werden.

Wichtig: Wenn Sie das Mähwerk kippen müssen, stützen Sie das Heck des Mähwerks ab, um sicherzustellen, dass die Muttern an den Einstellschrauben des Untermesserträgers nicht auf der Arbeitsfläche aufliegen ([Bild 51](#)).

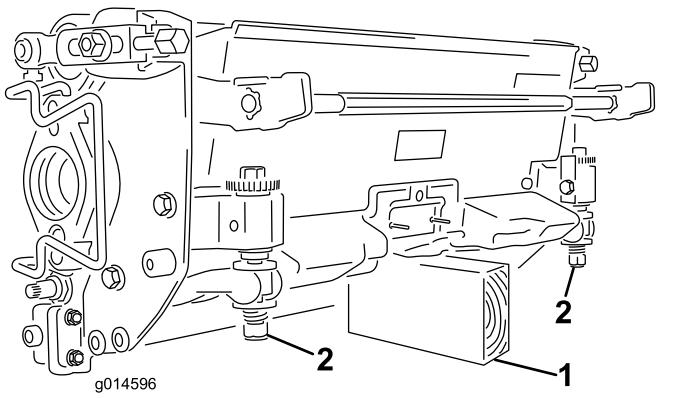


Bild 51

1. Stützstander (nicht mitgeliefert)
2. Einstellschraubenmutter für Untermesser

Montieren der elektrischen Gegengewichte

Befestigen Sie das elektrische Gegengewicht mit zwei Kopfschrauben am vorhandenen Gegengewicht, wie in [Bild 52](#) abgebildet.

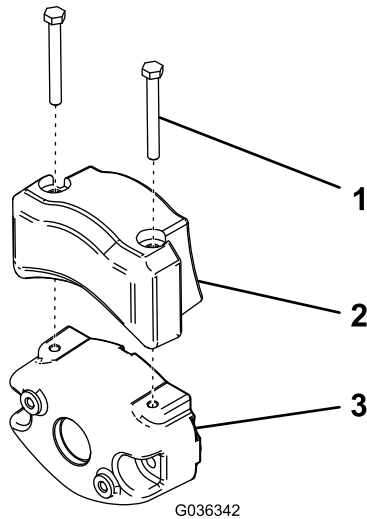


Bild 52

1. Kopfschraube
2. Elektrisches Gegengewicht
3. Vorhandenes Gegengewicht

Montieren der Schneideinheiten

1. Schließen Sie die Stromunterbrecherkupplungen der Schneideinheit ab, siehe [Stromunterbrecheranschlüsse der Schneideinheit \(Seite 22\)](#).

⚠ ACHTUNG

Wenn Sie die Stromzufuhr zu den Schneideinheiten nicht abschließen, könnten die Schneideinheiten versehentlich angelassen werden und schwere Hand- und Fußverletzungen verursachen.

Schließen Sie immer die Stromunterbrecherkupplungen der Schneideinheit ab, bevor Sie an den Schneideinheiten arbeiten.

2. Heben Sie die Fußplattform an und schwenken sie in die geöffnete Stellung, um die Stellung der mittleren Schneideinheit zugänglich zu machen ([Bild 53](#)).

⚠ ACHTUNG

Die Fußplattform kann Finger quetschen, wenn es in die geschlossene Stellung fällt.

Halten Sie Ihre Finger von dem Bereich fern, in dem die Fußplattform sitzt, während sie geöffnet ist.

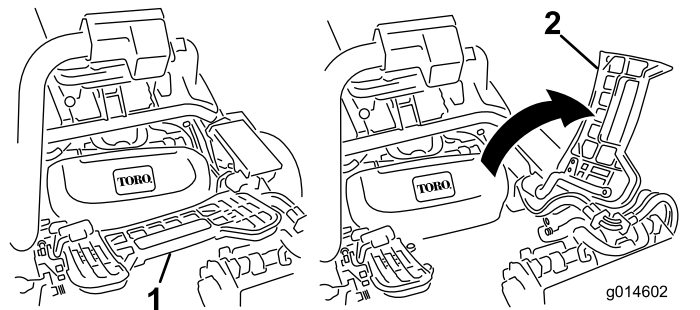


Bild 53

1. Fußplattform: Geschlossen
2. Fußplattform: Geöffnet

3. Stellen Sie die Schneideinheit unter die Mitte des Aufhängearms.
4. Die Riegel an der Aufhängearmstange müssen nach oben zeigen (d. h. offen) ([Bild 54](#)); drücken Sie den Aufhängearm dann so nach unten, dass die Stange über die Stange an der Oberseite der Schneideinheit passt ([Bild 55](#)).

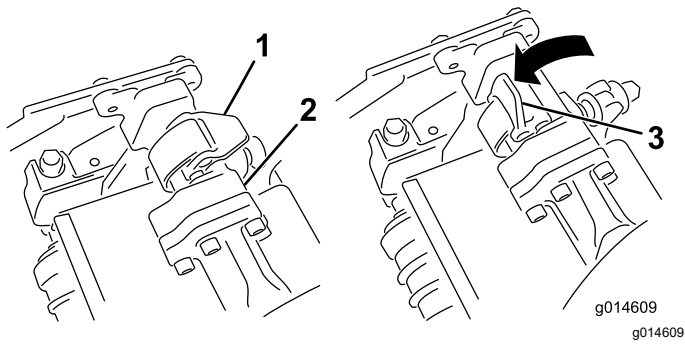


Bild 54

- | | |
|----------------------------------|-------------------------------|
| 1. Riegel: Geschlossene Stellung | 3. Riegel: Geöffnete Stellung |
| 2. Aufhängearmstange | |

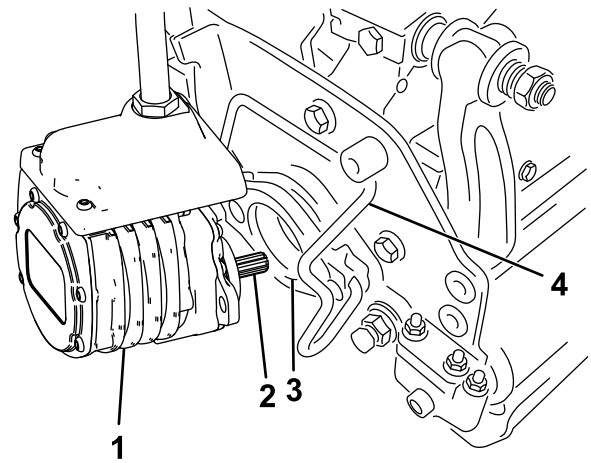


Bild 56

- | | |
|-------------------|----------------------------|
| 1. Spindelmotor | 3. Hohlraum |
| 2. Gerippte Welle | 4. Motorbefestigungsstange |

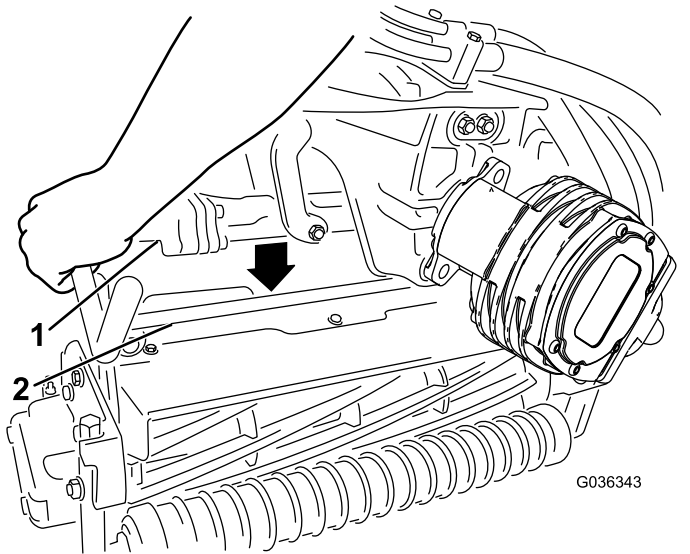


Bild 55

- | | |
|----------------------|--------------------------|
| 1. Aufhängearmstange | 2. Schneideeinheitstange |
|----------------------|--------------------------|

- Drücken Sie die Riegel nach unten um die Schneideeinheitstange herum und arretieren sie (Bild 54).

Hinweis: Wenn die Riegel ordnungsgemäß einrasten, können Sie einen Klick hören und fühlen.

- Schmieren Sie die Keilwelle des Schneideeinheitmotors mit sauberem Fett ein (Bild 56).
- Setzen Sie den Motor in die linke Seite der Schneideeinheit (aus Sicht der Bedienerstellung) und ziehen Sie die Motorbefestigungsstange an der Schneideeinheit zum Motor, bis Sie einen deutlichen Klick von beiden Seiten des Motors hören (Bild 56).

- Hängen Sie einen Grasfangkorb in die Fangkorbhaken am Aufhängearm.
- Wiederholen Sie diese Schritte für die anderen Schneideeinheiten.
- Schließen Sie die Stromunterbrecherkupplungen der Schneideeinheit an, siehe [Stromunterbrecheranschlüsse der Schneideeinheit](#) (Seite 22).

Entfernen der Schneideinheiten

- Schließen Sie die Stromunterbrecherkupplungen der Schneideeinheit ab, siehe [Stromunterbrecheranschlüsse der Schneideeinheit](#) (Seite 22).

⚠ ACHTUNG

Wenn Sie die Stromzufuhr zu den Schneideinheiten nicht abschließen, könnten die Schneideinheiten versehentlich angelassen werden und schwere Hand- und Fußverletzungen verursachen.

Schließen Sie immer die Stromunterbrecherkupplungen der Schneideinheit ab, bevor Sie an den Schneideinheiten arbeiten.

2. Parken Sie die Maschine auf einer sauberen und ebenen Oberfläche, senken die Schneideinheiten auf den Boden, bis die Aufhängehydraulik ganz ausgefahren ist, stellen den Motor ab und aktivieren die Feststellbremse.
3. Drücken Sie die Motorbefestigungsstange aus den Schlitzen am Motor zur Schneideinheit und nehmen Sie den Motor von der Schneideinheit ab.

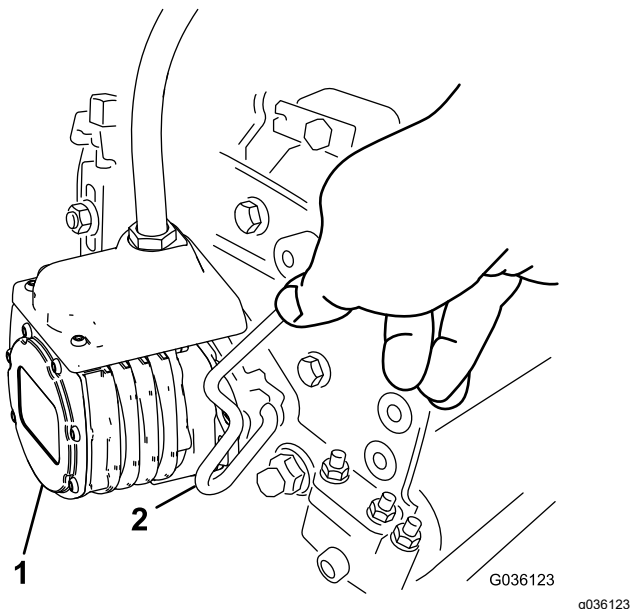


Bild 57

1. Spindelmotor
2. Motorbefestigungsstange

4. Legen Sie den Motor am Aufbewahrungsort vorne am Aufhängearm ab (Bild 58).

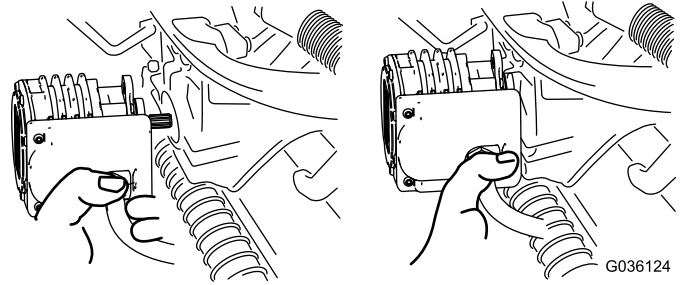


Bild 58

Hinweis: Lagern Sie die Spindelmotoren des Mähwerks immer in den Ablagestellen vorne an den Aufhängearmen, um sie beim Schärfen, Einstellen der Schnitthöhe und beim Durchführen von Wartungsarbeiten an den Mähwerken nicht zu beschädigen.

Wichtig: Heben Sie die Federung nicht auf die Transportstellung an, wenn sich die Spindelmotoren in den Haltern im Maschinenrahmen befinden. Die Motoren oder Schläuche könnten beschädigt werden. Wenn Sie die Zugmaschine ohne montierte Schneideinheiten bewegen müssen, befestigen Sie sie mit Kabelbindern an den Aufhängearmen.

5. Öffnen Sie die Riegel an der Aufhängearmstange der Schneideinheit, die Sie entfernen möchten (Bild 54).
6. Lösen Sie die Riegel von der Schneideinheitstange.
7. Rollen Sie die Schneideinheit unter dem Aufhängearm heraus.
8. Wiederholen Sie bei Bedarf die Schritte 3 bis 7 für die anderen Schneideinheiten.
9. Schließen Sie die Stromunterbrecherkupplungen der Schneideinheit an, siehe [Stromunterbrecheranschlüsse der Schneideinheit \(Seite 22\)](#).

Prüfen des Kontakts zwischen Spindel und Untermesser

Prüfen Sie täglich vor dem Einsatz der Maschine den Kontakt zwischen Spindel und Untermesser, unabhängig von der vorher erzielten Schnittqualität. Über die gesamte Länge der Spindel und des Untermessers muss es zu einem leichten Kontakt zwischen beiden kommen, siehe *Bedienungsanleitung* der Schneideinheit.

Schließen Sie vor dem Prüfen der Spindeln die Stromunterbrecherkupplungen der Schneideinheit

ab, siehe [Stromunterbrecheranschlüsse der Schneideinheit \(Seite 22\)](#). Schließen Sie sie nach dem Prüfen wieder an.

Läppen der Spindeln

⚠️ WARNUNG:

Kontakt mit den Spindeln oder anderen beweglichen Teilen kann zu Verletzungen führen.

- **Berühren Sie Spindeln und andere bewegliche Teile nicht mit den Fingern, Händen und Bekleidung.**
- **Versuchen Sie nie, die Spindeln per Hand oder Fuß in Gang zu bringen, während der Motor läuft.**

1. Parken Sie die Maschine auf einer ebenen Fläche, senken die Schneideinheiten ab, stellen den Motor ab, ziehen Sie den Schlüssel ab und aktivieren die Feststellbremse.
2. Nehmen Sie die Kunststoffabdeckung an der linken Seite des Sitzes ab.
3. Stellen Sie zuerst die Spindeln und Untermesser für das Läppen an allen Schneideinheiten ein, die Sie läppen möchten, siehe *Bedienungsanleitung* der Schneideinheit.
4. Lassen Sie den Motor an und lassen ihn mit niedriger Drehzahl laufen. Erhöhen Sie die Motordrehzahl, wenn der Motor abstellt.
5. Klicken Sie im InfoCenter im Menü WARTUNG auf BACKLAP.
6. Stellen Sie BACKLAP auf EIN.
7. Öffnen Sie das Hauptmenü und navigieren Sie auf „Einstellungen“.
8. Navigieren Sie im Menü EINSTELLUNGEN auf LÄPPENDREHZAHL und wählen Sie die gewünschte Läppgeschwindigkeit mit der \pm -Taste aus.
9. Stellen Sie den Funktionsschalthebel in die NEUTRAL-Stellung und schieben den Hebel zum Absenken, Anheben bzw. Mähen nach vorne, um die ausgewählte Spindel zu läppen.
10. Tragen Sie Schleifpaste mit einer langstieligen Bürste auf. Verwenden Sie nie eine Bürste mit kurzem Stiel.
11. Wenn die Spindeln beim Läppen anhalten oder ungleichmäßig laufen, erhöhen Sie die Spindeldrehzahl, bis sich die Geschwindigkeit stabilisiert.
12. Wenn Sie die Schneideinheiten beim Läppen einstellen möchten, schalten Sie die Spindeln

ab, indem Sie den Hebel zum Absenken, Anheben bzw. Mähen nach hinten ziehen und den Motor abstellen. Wiederholen Sie nach dem Abschluss der Einstellungen die Schritte 4 bis 10.

13. Wiederholen Sie diesen Vorgang für alle Schneideinheiten, die Sie läppen möchten.
14. Stellen Sie zum Abschluss im InfoCenter die Einstellung BACKLAP auf AUS oder drehen Sie den Zündschlüssel in die AUS-Stellung, um die Maschine wieder in die Betriebsart für das Vorwärtsmähen zu setzen.
15. Waschen Sie die Schleifpaste von den Mähwerken ab. Stellen Sie den Kontakt zwischen Spindel und Untermesser nach Bedarf ein. Stellen Sie den Spindeldrehzahlregler der Schneideinheit auf die gewünschte Mähstellung.

Einlagerung

Sicherheit bei der Einlagerung

- Stellen Sie vor dem Verlassen des Fahrersitzes die Maschine ab, ziehen den Schlüssel ab und warten, bis alle beweglichen Teile zum Stillstand gekommen sind. Lassen Sie die Maschine abkühlen, bevor Sie sie einstellen, warten, reinigen, oder einlagern.
- Lagern Sie die Maschine oder den Benzinkanister nie an Orten mit offener Flamme, Funken oder Zündflamme, z. B. Warmwasserbereiter, oder anderen Geräten.

Vorbereiten der Maschine für die Einlagerung

Wenn Sie die Maschine längere Zeit einlagern möchten, sollten Sie die folgenden Schritte vor der Einlagerung ausführen:

1. Siehe [Sicherheit bei der Einlagerung \(Seite 55\)](#).
2. Entfernen Sie Schmutz- und Schnittgutrückstände. Schärfen Sie die Messer und die Untermesser bei Bedarf; siehe die *Bedienungsanleitung* der Schneideinheit. Behandeln Sie die Untermesser und Messer mit einem Rostschutzmittel. Fetten Sie alle Schmierstellen ein.
3. Bocken Sie die Räder auf, um das Gewicht von den Reifen zu nehmen.
4. Lassen Sie das Hydrauliköl auslaufen und ersetzen das Öl und den Hydraulikölfilter; prüfen Sie die Hydraulikleitungen und Anschlussstücke. Tauschen Sie bei Bedarf aus; siehe [Wechseln des Hydrauliköls und des -filters \(Seite 49\)](#) und [Prüfen der Hydraulikleitungen und Schläuche \(Seite 50\)](#).
5. Der Kraftstofftank sollte vollständig geleert werden. Lassen Sie den Motor laufen, bis der Motor aus Kraftstoffmangel stoppt. Tauschen Sie den Kraftstofffilter aus, siehe [Auswechseln des Kraftstofffilters bzw. Wasserabscheiders \(Seite 39\)](#).
6. Lassen Sie das Öl aus dem Kurbelgehäuse ablaufen, wenn der Motor warm gelaufen ist. Füllen Sie das Kurbelgehäuse mit frischem Öl auf; siehe [Wechseln des Motoröls und -filters \(Seite 38\)](#).
7. Entfernen Sie Schmutz und Schnittgutrückstände vom Zylinder, den Zylinderkopfrippen und vom Gebläsegehäuse.

8. Nehmen Sie das Akku heraus und laden es ganz auf. Lagern Sie sie entweder auf einem Regal oder in der Maschine. Wenn Sie das Akku in der Maschine lagern, lassen Sie die Kabel abgeklemmt. Lagern Sie den Akku an einem kühlen Ort ein, um ein zu schnelles Entladen des Akkus zu vermeiden.
9. Lagern Sie die Maschine wo möglich an einem warmen, trockenen Ort ein.

Hinweise:

Hinweise:

EEA/UK Datenschutzerklärung

Toros Verwendung Ihrer persönlichen Informationen

The Toro Company („Toro“) respektiert Ihre Privatsphäre. Wenn Sie unsere Produkte kaufen, können wir bestimmte persönliche Informationen über Sie sammeln, entweder direkt von Ihnen oder über Ihre lokale Toro-Niederlassung oder Ihren Händler. Toro verwendet diese Informationen, um vertragliche Verpflichtungen zu erfüllen – z. B. um Ihre Garantie zu registrieren, Ihren Garantieanspruch zu bearbeiten oder Sie im Falle eines Rückrufs zu kontaktieren – und für legitime Geschäftszwecke – z. B. um die Kundenzufriedenheit zu messen, unsere Produkte zu verbessern oder Ihnen Produktinformationen zur Verfügung zu stellen, die für Sie von Interesse sein könnten. Toro kann die Informationen im Rahmen dieser Aktivitäten an Toro Tochtergesellschaften, Händler oder Geschäftspartner weitergeben. Wir können auch persönliche Daten offenlegen, wenn dies gesetzlich vorgeschrieben ist oder im Zusammenhang mit dem Verkauf, Kauf oder der Fusion eines Unternehmens. Toro verkauft Ihre persönlichen Informationen niemals an anderen Unternehmen.

Speicherung Ihrer persönlichen Daten

Toro wird Ihre persönlichen Daten so lange aufbewahren, wie es für die oben genannten Zwecke relevant ist und in Übereinstimmung mit den gesetzlichen Bestimmungen. Für weitere Informationen über die geltenden Aufbewahrungsfristen wenden Sie sich bitte an legal@toro.com.

Toros Engagement für Sicherheit

Ihre persönlichen Daten können in den USA oder einem anderen Land verarbeitet werden, in dem möglicherweise weniger strenge Datenschutzgesetze gelten als in Ihrem Wohnsitzland. Wann immer wir Ihre Daten außerhalb Ihres Wohnsitzlandes übermitteln, werden wir die gesetzlich vorgeschriebenen Schritte unternehmen, um sicherzustellen, dass angemessene Sicherheitsvorkehrungen zum Schutz Ihrer Daten getroffen werden und um sicherzustellen, dass diese sicher behandelt werden.

Zugang und Korrektur

Sie haben das Recht, Ihre persönlichen Daten zu korrigieren und zu überprüfen oder der Verarbeitung Ihrer Daten zu widersprechen bzw. diese einzuschränken. Bitte kontaktieren Sie uns dazu per E-Mail unter legal@toro.com. Wenn Sie Bedenken haben, wie Toro mit Ihren Daten umgegangen ist, bitten wir Sie, dies direkt mit uns zu besprechen. Bitte beachten Sie, dass europäische Bürger das Recht haben, sich bei Ihrer Datenschutzbehörde zu beschweren.

Kalifornien, Proposition 65: Warnung

Bedeutung der Warnung

Manchmal sehen Sie ein Produkt mit einem Aufkleber, der eine Warnung enthält, die der nachfolgenden ähnelt:



Warnung: Krebs- und Fortpflanzungsgefahr: www.p65Warnings.ca.gov

Inhalt von Proposition 65

Proposition 65 gilt für alle Firmen, die in Kalifornien tätig sind, Produkte in Kalifornien verkaufen oder Produkte fertigen, die in Kalifornien verkauft oder gekauft werden können. Sie schreibt vor, dass der Gouverneur von Kalifornien eine Liste der Chemikalien pflegt und veröffentlicht, die bekanntermaßen Krebs, Geburtsschäden und/oder Defekte des Reproduktionssystems verursachen. Die Liste, die jährlich aktualisiert wird, enthält zahlreiche Chemikalien, die in vielen Produkten des täglichen Gebrauchs enthalten sind. Proposition 65 soll sicherstellen, dass die Öffentlichkeit über den Umgang mit diesen Chemikalien informiert ist.

Proposition 65 verbietet nicht den Verkauf von Produkten, die diese Chemikalien enthalten, sondern gibt nur vor, dass Warnungen auf dem Produkt, der Produktverpackung oder in den Unterlagen, die demselben beiliegen, vorhanden sind. Außerdem bedeutet eine Warnung im Rahmen von Proposition 65 nicht, dass ein Produkt gegen Standards oder Anforderungen hinsichtlich der Produktsicherheit verstößt. Die Regierung von Kalifornien hat klargestellt, dass eine Proposition 65-Warnung nicht gleich einer gesetzlichen Entscheidung ist, dass ein Produkt „sicher“ oder „nicht sicher“ ist. Viele dieser Chemikalien wurden seit Jahren regelmäßig in Produkten des täglichen Gebrauchs verwendet, ohne dass eine Gefährdung dokumentiert wurde. Weitere Informationen finden Sie unter <https://oag.ca.gov/prop65/faqs-view-all>.

Eine Proposition 65-Warnung bedeutet: (1) Ein Unternehmen hat die Gefährdung evaluiert und ist zu dem Schluss gekommen, dass die Stufe „kein signifikantes Gefahrenniveau“ überschritten wurde. (2) Ein Unternehmen hat entschieden, eine Warnung einfach auf dem Wissen oder dem Verständnis hinsichtlich des Vorhandenseins einer aufgeführten Chemikalie zu geben, ohne die Gefährdung zu evaluieren.

Geltungsbereich des Gesetzes

Proposition 65-Warnungen werden nur vom kalifornischen Recht vorgeschrieben. Proposition 65-Warnungen werden in ganz Kalifornien in vielen Umgebungen, u. a. in Restaurants, Lebensmittelläden, Hotels, Schulen, Krankenhäusern und für viele Produkte verwendet. Außerdem verwenden einige Online- oder Postversandhändler Proposition 65-Warnungen auf den Websites oder in den Katalogen.

Vergleich von kalifornischen Warnungen zu Höchstwerten auf Bundesebene

Proposition 65-Standards sind oft strikter als bundesweite oder internationale Standards. Außerdem gibt es zahlreiche Substanzen, die eine Proposition 65-Warnung bei Konzentrationen erfordern, die wesentlich strikter sind als Höchstwerte auf Bundesebene. Beispiel: Die Proposition 65-Norm für Warnungen für Blei liegt bei 0,5 Mikrogramm pro Tag. Dies ist wesentlich strikter als bundesweite oder internationale Standards.

Warum tragen nicht alle ähnlichen Produkte die Warnung?

- Produkte, die in Kalifornien verkauft werden, müssen die Proposition 65-Warnung tragen; für ähnliche Produkte, die an anderen Orten verkauft werden, ist dies nicht erforderlich.
- Eine Firma, die in einem Proposition 65-Rechtsstreit verwickelt ist und einen Vergleich erzielt, muss ggf. Proposition 65-Warnungen für die Produkte verwenden; andere Firmen, die ähnliche Produkte herstellen, müssen dies nicht tun.
- Die Einhaltung von Proposition 65 ist nicht konsistent.
- Firmen entscheiden ggf. keine Warnungen anzubringen, da dies ihrer Meinung nach gemäß der Proposition 65-Normen nicht erforderlich ist. Fehlende Warnungen für ein Produkt bedeuten nicht, dass das Produkt die aufgeführten Chemikalien in ähnlichen Mengen enthält.

Warum schließt Toro diese Warnung ein?

Toro hat sich entschieden, Verbrauchern so viel wie möglich Informationen bereitzustellen, damit sie informierte Entscheidungen zu Produkten treffen können, die sie kaufen und verwenden. Toro stellt Warnungen in bestimmten Fällen bereit, basierend auf der Kenntnis über das Vorhandensein aufgeführter Chemikalien ohne Evaluierung des Gefährdungsniveaus, da nicht alle aufgeführten Chemikalien Anforderungen zu Gefährdungshöchstwerten haben. Obwohl die Gefährdung durch Produkte von Toro sehr gering ist oder in der Stufe „kein signifikantes Gefahrenniveau“ liegt, ist Toro sehr vorsichtig und hat sich entschieden, die Proposition 65-Warnungen bereitzustellen. Falls Toro diese Warnungen nicht bereitstellt, kann die Firma vom Staat Kalifornien oder anderen Privatparteien verklagt werden, die eine Einhaltung von Proposition 65 erzwingen wollen; außerdem kann die Firma zu hohem Schadenersatz verpflichtet werden.



Garantie von Toro

Beschränkte Garantie über zwei Jahre oder 1.500 Betriebsstunden

Bedingungen und abgedeckte Produkte

The Toro Company und das angeschlossene Unternehmen, Toro Warranty Company, gewährleisten gemäß eines gegenseitigen Abkommens, dass das gewerbliche Produkt von Toro (Produkt) für zwei Jahre oder 1.500 Betriebsstunden* (je nachdem, was zuerst eintritt) frei von Material- und Verarbeitungsschäden ist. Diese Garantie gilt für alle Produkte, ausgenommen sind Aerifizierer (diese Produkte haben eigene Garantiebedingungen). Bei einem Garantieanspruch wird das Produkt kostenlos repariert, einschließlich Diagnose, Lohnkosten, Ersatzteilen und Transport. Die Garantie beginnt an dem Termin, an dem das Produkt zum Originalkunden ausgeliefert wird.
* Mit Betriebsstundenzähler ausgestattete Produkte.

Anweisungen für die Inanspruchnahme von Wartungsarbeiten unter Garantie

Sie müssen den offiziellen Distributor oder Vertragshändler für gewerbliche Produkte, von dem Sie das Produkt gekauft haben, umgehend informieren, dass Sie einen Garantieanspruch erheben. Sollten Sie Hilfe beim Ermitteln eines offiziellen Distributors oder Vertragshändlers für gewerbliche Produkte benötigen oder Fragen zu den Garantieansprüchen und -verpflichtungen haben, können Sie uns unter folgender Adresse kontaktieren:

Toro Commercial Products Service Department
Toro Warranty Company
8111 Lyndale Avenue South
Bloomington, MN 55420-1196

+1-952-888-8801 oder +1-800-952-2740
E-Mail: commercial.warranty@toro.com

Verantwortung des Eigentümers

Als Produkteigentümer sind Sie für die erforderlichen Wartungsarbeiten und Einstellungen verantwortlich, die in der *Bedienungsanleitung* angeführt sind. Reparaturen von Defekten am Produkt, die durch unterlassene erforderliche Wartung und Einstellungen aufgetreten sind, werden von dieser Garantie nicht abgedeckt.

Nicht von der Garantie abgedeckte Punkte und Bedingungen

Nicht alle Produktfehler oder Fehlfunktionen, die im Garantiezeitraum auftreten, stellen Verarbeitungs- oder Materialfehler dar. Diese Garantie schließt Folgendes aus:

- Produktversagen aufgrund der Verwendung von Ersatzteilen, die keine Originalteile von Toro sind, oder aufgrund der Installation oder Verwendung von Anbaugeräten, Modifikationen oder nicht genehmigtem Zubehör.
- Produktfehler, die aufgrund nicht ausgeführter Wartungs- und/oder Einstellungsarbeiten entstehen.
- Produktfehler, die auf den missbräuchlichen, fahrlässigen oder waghalsigen Einsatz des Produkts zurückzuführen sind.
- Durch Verwendung verbrauchte Teile, die nicht defekt sind. Beispiele von Teilen, die sich beim normalen Produkteinsatz abnutzen oder verbraucht werden, sind u. a. Bremsbeläge und Bremsbacken, Kupplungsbeläge, Messer, Spindeln, Rollen und Lager (abgedichtet oder schmierbar), Untermesser, Zündkerzen, Laufräder und Lager, Reifen, Filter, Riemen und bestimmte Sprühfahrzeugkomponenten, wie z. B. Membrane, Düsen, Durchflussmesser und Sicherheitsventile.
- Durch Einwirkung von außen aufgetretene Defekte wie unter anderem Witterung, Lagerungsmethoden, Verunreinigung, Verwendung ungeeigneter Kraftstoffe, Kühlmittel, Schmiermittel, Zusätze, Dünger, Wasser oder Chemikalien.
- Defekte oder Leistungsprobleme aufgrund von Kraftstoffen (z. B. Benzin, Diesel oder Biodiesel), die nicht den Branchennormen entsprechen.
- Normales Geräuschniveau, normale Vibration und Abnutzung und normaler Verschleiß. Normale Verbrauchsgüter sind u. a. Schäden am Sitz aufgrund von Abnutzung oder Abrieb, abgenutzte, lackierte Oberflächen, verkratzte Aufkleber oder Fenster.

Länder außer USA oder Kanada

Kunden, die Produkte von Toro kaufen, die von den USA oder Kanada exportiert wurden, sollten sich an den Toro-Vertragshändler wenden, um Garantiepolen für das entsprechende Land oder die Region zu erhalten. Sollten Sie aus irgendeinem Grund nicht mit dem Service des Händlers zufrieden sein oder Schwierigkeiten beim Erhalt der Garantieinformationen haben, wenden Sie sich an den Ihr offizielles Toro Service Center.

Teile

Teile, die als vorgeschriebene Wartungsarbeiten ausgewechselt werden müssen, werden für den Zeitraum bis zur geplanten Auswechslung des Teils garantiert. Teile, die im Rahmen dieser Garantie ausgewechselt werden, sind für die Länge der Originalproduktgarantie abgedeckt und werden das Eigentum von Toro. Es bleibt Toro überlassen, ob ein Teil repariert oder ausgewechselt wird. Toro kann überholte Teile für Reparaturen unter Garantie verwenden.

Garantie für Deep-Cycle und Lithium-Ionen-Akkus

Deep-Cycle- und Lithium-Ionen-Akkus haben eine bestimmte Gesamtzahl an Kilowattstunden, die sie bereitstellen können. Einsatz-, Auflade- und Wartungsverfahren können die Nutzungsdauer des Akkus verlängern oder verkürzen. Während der Nutzung der Akkus in diesem Produkt nimmt die nützliche Arbeit zwischen Aufladeintervallen langsam ab, bis die Akkus ganz aufgebraucht sind. Für das Auswechseln aufgebrauchter Akkus (aufgrund normaler Nutzung) ist der Produkteigentümer verantwortlich. Hinweis: (Nur Lithium-Ionen-Akku): Weitere Informationen finden Sie in der Akkugarantie.

Lebenslange Garantie auf die Kurbelwelle (nur Modell ProStripe 02657)

Der ProStripe, der mit einer echten Toro-Kupplungsscheibe und einer verdrehensicheren Messerbremskupplung (integrierte Messerbremskupplung (BBC) + Kupplungsscheibenbaugruppe) als Erstausrüstung ausgestattet ist und vom Erstkäufer gemäß den empfohlenen Betriebs- und Wartungsverfahren verwendet wird, unterliegt einer lebenslangen Garantie gegen Verbiegen der Motorkeilwellen. Maschinen, die mit Kupplungsscheiben, Messerbremskupplungseinheiten (BBC) und anderen Vorrichtungen ausgestattet sind, fallen nicht unter die lebenslange Garantie der Kurbelwelle.

Für die Kosten von Wartungsarbeiten kommt der Eigentümer auf.

Motoreinstellung, Schmierung, Reinigung und Polieren, Austausch von Filtern, Kühlmittel und die Durchführung der empfohlenen Wartungsarbeiten sind einige der normalen Arbeiten, die der Eigentümer auf eigene Kosten an den Toro-Produkten durchführen muss.

Allgemeine Bedingungen

Im Rahmen dieser Garantie haben Sie nur Anspruch auf eine Reparatur durch einen offiziellen Toro-Distributor oder Vertragshändler.

Weder The Toro Company noch Toro Warranty Company haftet für mittelbare, beiläufige oder Folgeschäden, die aus der Verwendung der Toro-Produkte entstehen, die von dieser Garantie abgedeckt werden, einschließlich aller Kosten oder Aufwendungen für das Bereitstellen von Ersatzgeräten oder Service in angemessenen Zeiträumen des Ausfalls oder nicht Verwendung, bis zum Abschluss der unter dieser Garantie ausgeführten Reparaturarbeiten. Außer der Abgasnormgarantie, auf die im Anschluss verwiesen wird (falls zutreffend) besteht keine ausdrückliche Garantie. Alle abgeleiteten Gewährleistungen zur Veräußerlichkeit und Eignung für einen bestimmten Zweck sind auf die Dauer der ausdrücklichen Gewährleistung beschränkt.

Einige Staaten lassen Ausschlüsse von beiläufigen oder Folgeschäden nicht zu oder schränken die Dauer der abgeleiteten Gewährleistung ein. Die obigen Ausschlüsse und Beschränkungen treffen daher ggf. nicht auf Sie zu. Diese Garantie gibt Ihnen bestimmte legale Rechte; Sie können weitere Rechte haben, die sich von Staat zu Staat unterscheiden.

Hinweis bezüglich der Garantie auf die Emissionskontrolle

Die Abgasanlage des Produkts kann von einer separaten Garantie abgedeckt sein, die die Anforderungen der EPA (amerikanische Umweltschutzbehörde) und/oder CARB (California Air Resources Board) erfüllen. Die oben angeführten Beschränkungen hinsichtlich der Betriebsstunden gelten nicht für die Garantie auf die Abgasanlage. Siehe die Angabe zur Garantie hinsichtlich der Motoremissionskontrolle in der Bedienungsanleitung oder in den Unterlagen des Motorherstellers.