

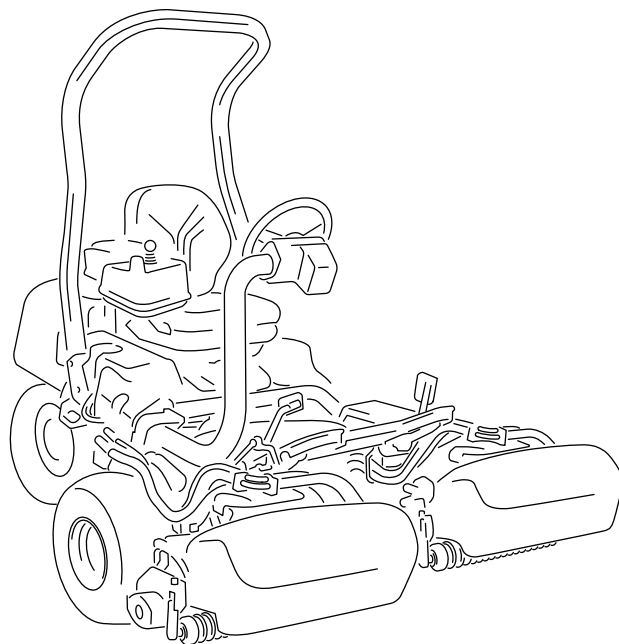


**Count on it.**

**Gebruikershandleiding**

**Greensmaster® eTriFlex 3360  
tractie-eenheid**

Modelnr.: 04580—Serienr.: 408000000 en hoger



Dit product voldoet aan alle relevante Europese richtlijnen; zie voor details de aparte productspecifieke conformiteitsverklaring.

Als de machine zonder goed werkende vonkenvanger of goed onderhouden brandveilige motor wordt gebruikt in een bosgebied of op een met dicht struikgewas of gras begroeid terrein, handelt de bestuurder in strijd met de bepalingen van sectie 4442 of 4443 van de Wet op de Openbare Hulpbronnen (Public Resources Code) van de Staat Californië.

De bijgevoegde Gebruikershandleiding van de motor biedt informatie over het Amerikaanse Environmental Protection Agency (EPA) en het Californische controlesysteem voor emissies, onderhoud en garantie. U kunt vervangingsonderdelen bestellen via de fabrikant van de motor.

**Als u deze machine gebruikt op een hoogte boven 1000 meter boven de zeespiegel, moet u de sproeier voor grote hoogte aanschaffen. Raadpleeg de gebruikershandleiding van uw Kawasaki motor voor meer informatie.**

## ⚠ WAARSCHUWING

### CALIFORNIË

#### Proposition 65 Waarschuwing

De uitlaatgassen van de motor van dit product bevatten chemische stoffen waarvan bekend is dat ze kanker, geboortefwijkingen of andere schade aan de voortplantingsorganen kunnen veroorzaken.

Accuklemmen, accupolen en dergelijke onderdelen bevatten lood en loodverbindingen. Van deze stoffen is bekend dat ze kanker en schade aan de voortplantingsorganen veroorzaken. Was altijd uw handen nadat u met deze onderdelen in aanraking bent geweest.

Gebruik van dit product kan leiden tot blootstelling aan chemische stoffen waarvan de Staat Californië weet dat ze kanker, geboortefwijkingen en andere schade aan het voortplantingssysteem veroorzaken.

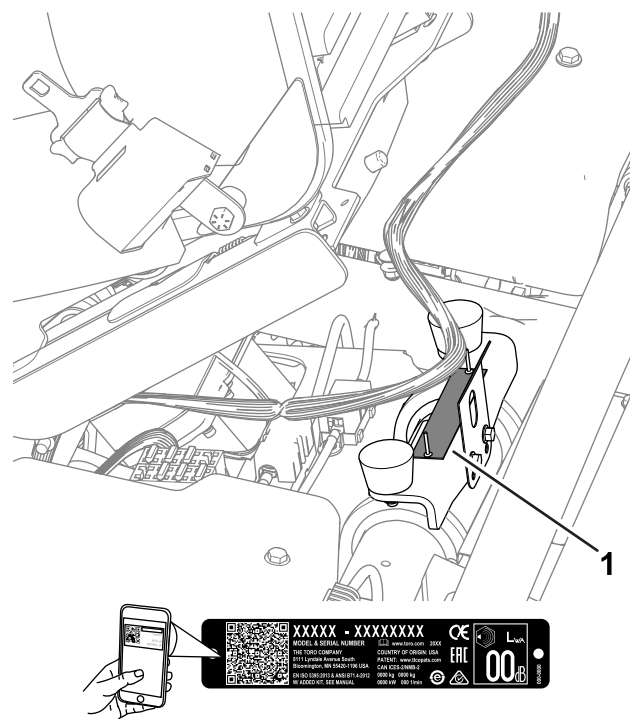
in commerciële toepassingen. De machine is voornamelijk ontworpen voor het maaien van gras op goed onderhouden gazons. Dit product gebruiken voor andere doeleinden dan het bedoelde gebruik kan gevaarlijk zijn voor u of voor omstanders.

Lees deze informatie zorgvuldig door, zodat u weet hoe u de machine op de juiste wijze moet gebruiken en onderhouden en om schade aan de machine en letsel te voorkomen. U bent verantwoordelijk voor het juiste en veilige gebruik van de machine.

Ga naar [www.toro.com](http://www.toro.com) voor meer informatie, inclusief veiligheidstips, instructiemateriaal, informatie over accessoires, hulp bij het vinden van een dealer of om uw product te registreren.

Als u service, originele Toro onderdelen of aanvullende informatie nodig hebt, kunt u contact opnemen met een erkende Toro dealer. U dient hierbij altijd het modelnummer en het serienummer van het product te vermelden. De locatie van het plaatje met het modelnummer en het serienummer van het product is aangegeven op **Figuur 1**. U kunt de nummers noteren in de ruimte hieronder.

**Belangrijk:** U kunt met uw mobiel apparaat de QR-code op het plaatje met het serienummer (indien aanwezig) scannen om toegang te krijgen tot de garantie, onderdelen en andere productinformatie.



**Figuur 1**

1. Plaats van modelnummer en serienummer

g279286

## Inleiding

Deze machine is een zitmaaier met messenkoaien bedoeld voor gebruik door professionele bestuurders

Modelnr.: _____
Serienr.: _____

Deze handleiding wijst u op mogelijke gevaren en bevat veiligheidswaarschuwingen die u kunt herkennen aan het waarschuwingspictogram (Figuur 2), dat wijst op een gevaar dat ernstig letsel of de dood kan veroorzaken indien u nalaat de voorgeschreven maatregelen te treffen.



**Figuur 2**

Waarschuwingpictogram

g000502

Er worden in deze handleiding twee woorden gebruikt om uw aandacht op bijzondere informatie te vestigen.

**Belangrijk** attendeert u op bijzondere technische, elektrische of diagnostische informatie en **Opmerking** duidt algemene informatie aan die bijzondere aandacht verdient.

## Inhoud

Veiligheid .....	4
Algemene veiligheid .....	4
Veiligheids- en instructiestickers .....	5
Montage .....	8
1 De rolbeugel monteren .....	9
2 De stoel monteren .....	9
3 De onderhoudssticker aanbrengen .....	9
4 Het stuur monteren .....	10
5 De 12V accu aansluiten .....	10
6 De haken van de grasvanger monteren.....	11
7 De maai-eenheden monteren .....	11
8 De machine-instellingen aanpassen .....	12
9 De CE-stickers aanbrengen .....	12
10 De bandenspanning verlagen .....	13
Algemeen overzicht van de machine .....	14
Bedieningsorganen .....	14
InfoCenter .....	16
Specificaties .....	22
Werktuigen/accessoires .....	23
Voor gebruik .....	23
Veiligheidsinstructies voorafgaand aan het werk .....	23
Brandstof .....	24
Brandstoftank vullen .....	24
De maai-eenheden identificeren .....	24

Het InfoCenter gebruiken om de machine-instellingen aan te passen .....	25
De dialoogberichten van InfoCenter.....	27
Het stuurwiel kantelen .....	28
Dagelijks onderhoud uitvoeren .....	28
Tijdens gebruik .....	29
Veiligheid tijdens het werk.....	29
De machine inrijden .....	30
Starten van de motor .....	30
De machine controleren nadat u de motor hebt gestart.....	30
De motor afzetten .....	30
Werking van het veiligheidssysteem .....	31
Met de machine rijden zonder te maaien .....	31
De green maaien .....	31
Na gebruik .....	33
Veiligheid na het werk .....	33
Inspecteren en reinigen na het maaien.....	34
De machine transporteren .....	34
De machine slepen .....	34
Met de machine rijden zonder motorvermogen.....	36
Onderhoud .....	37
Veiligheid bij onderhoud.....	37
Aanbevolen onderhoudsschema .....	37
Controlelijst voor dagelijks onderhoud .....	38
Procedures voorafgaande aan onderhoud .....	39
De machine opkrikken .....	39
De motorkap omhoogtillen .....	40
Onderhoud motor .....	40
Veiligheid van de motor.....	40
Onderhoud van het luchtfilter .....	40
Motorolie verversen .....	41
Onderhoud van de bougie .....	44
Onderhoud brandstofsysteem .....	45
Brandstoffilter vervangen.....	45
Brandstofleidingen en -verbindingen controleren.....	45
Onderhoud elektrisch systeem .....	46
Veiligheid van het elektrisch systeem.....	46
De machine van stroom voorzien of de stroomtoevoer naar de machine onderbreken.....	46
De 12V accu aan het 12V systeem laden.....	46
Het 48V accusysteem.....	47
De zekeringen vinden .....	47
Onderhoud aandrijfsysteem .....	50
De bandenspanning controleren.....	50
Torsie van wielmoeren controleren .....	50
De vloeistof van de tandwielkast van de tractiemotor verversen .....	50
Onderhouden remmen .....	52
Remmen afstellen.....	52
Onderhoud van de maai-eenheid .....	52
Veiligheid van de messen .....	52
De maai-eenheden monteren en verwijderen .....	52

Afstelling van contact tussen snijplaat en messenkooi controleren.....	55
Maai-eenheden wetten .....	56
Stalling .....	57
Veiligheid tijdens opslag .....	57
Vorbereidingen voor stalling .....	57

# Veiligheid

Deze machine is ontworpen in overeenstemming met de EN-norm ISO 5395 en B71.4-2017 van het ANSI (American National Standards Institute) en voldoet aan deze normen als u de instellingsprocedures voltooit.

## Algemene veiligheid

Dit product kan handen of voeten afsnijden en voorwerpen uitwerpen.

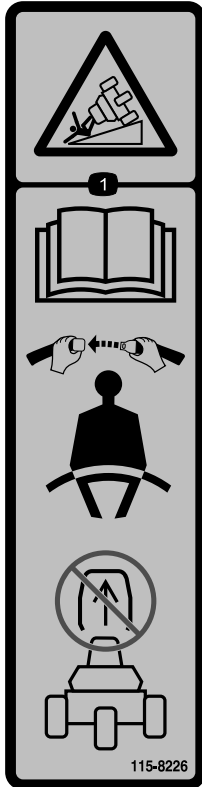
- Lees deze *Gebruikershandleiding* en zorg ervoor dat u deze begrijpt voordat u de motor start.
- Geef uw volledige aandacht als u de machine gebruikt. Zorg ervoor dat u met niets anders bezig bent waardoor u kunt worden afgeleid, anders kunnen er letsels ontstaan of kan eigendom worden beschadigd.
- Houd handen en voeten uit de buurt van de bewegende onderdelen van de machine.
- Gebruik de machine niet als er schermen of andere beveiligingsmiddelen ontbreken of als deze niet naar behoren werken.
- Hou omstanders en kinderen uit de buurt van het werkgebied. Laat kinderen nooit de machine bedienen.
- Zet de machine af, verwijder het contactsleuteltje en wacht totdat alle bewegende onderdelen tot stilstand zijn gekomen voordat u de bestuurderspositie verlaat. Laat de machine afkoelen voordat u deze afstelt, reinigt, stalt of er onderhoudswerkzaamheden aan verricht.

Onjuist gebruik of onderhoud van deze machine kan letsel tot gevolg hebben. Om het risico op letsel te verkleinen, dient u zich aan de volgende veiligheidsinstructies te houden en altijd op het veiligheidssymbool ▲ te letten, dat betekent Voorzichtig, Waarschuwing of Gevaar – instructie voor persoonlijke veiligheid. Niet-naleving van deze instructies kan leiden tot lichamelijk of dodelijk letsel.

# Veiligheids- en instructiestickers



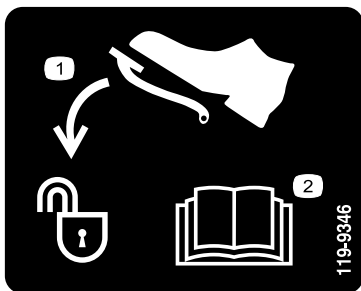
Veiligheidsstickers en veiligheidsinstructies zijn gemakkelijk zichtbaar voor de bestuurder en bevinden zich bij plaatsen waar gevaar kan ontstaan. Vervang alle beschadigde of verdwenen stickers.



115-8226

decal115-8226

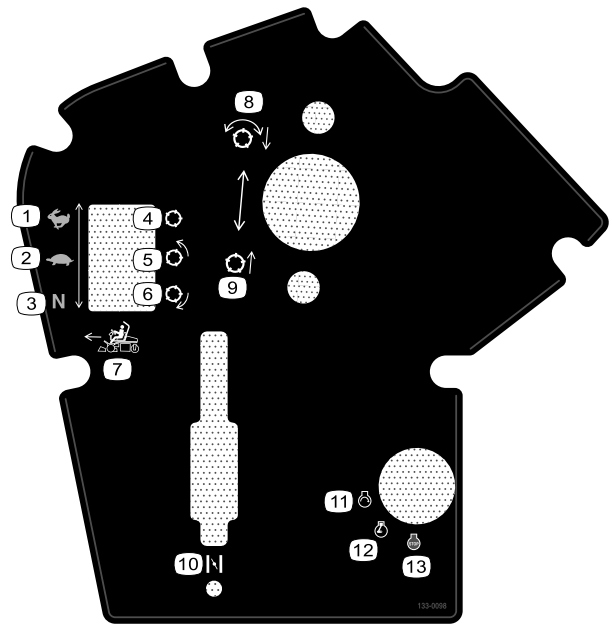
1. Kantelgevaar – Lees de *Gebruikershandleiding*; draag een veiligheidsgordel; de rolbeugel niet verwijderen.



119-9346

decal119-9346

1. Druk het pedaal in om te ontgrendelen.
2. Lees de *Gebruikershandleiding* voor meer informatie.



133-0098

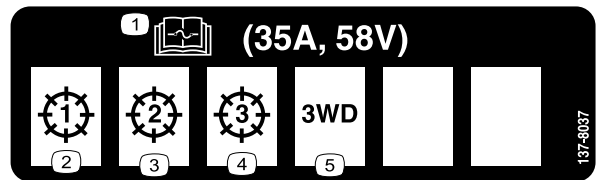
decal133-0098

- |                                |  |
|--------------------------------|--|
| 1. Tractiesnelheid – transport | 8. Messenkooien neerlaten en uitschakelen. |
| 2. Tractiesnelheid – maaien    | 9. Messenkooien opheffen en uitschakelen.  |
| 3. Tractiesnelheid – neutraal  | 10. Choke                                  |
| 4. Messenkooi – transport      | 11. Motor – starten                        |
| 5. Messenkooi – maaien         | 12. Motor – lopen                          |
| 6. Messenkooi – wetten         | 13. Motor – afzetten                       |
| 7. Schakelhendel vooruit       |  |



133-8062

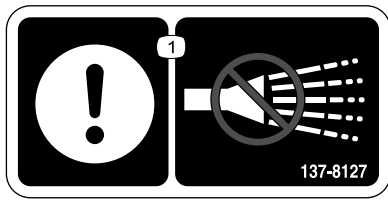
decal133-8062



137-8037

decal137-8037

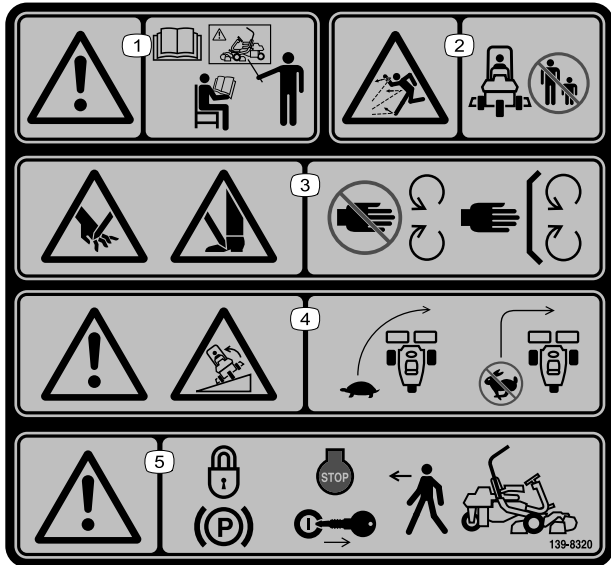
- |   |                         |
|---|-------------------------|
| 1. Lees de <i>Gebruikershandleiding</i> voor informatie over de zekering. | 4. Maai-eenheid – 3     |
| 2. Maai-eenheid – 1   | 5. Driewiel aandrijving |
| 3. Maai-eenheid – 2   |                         |



137-8127

decal137-8127

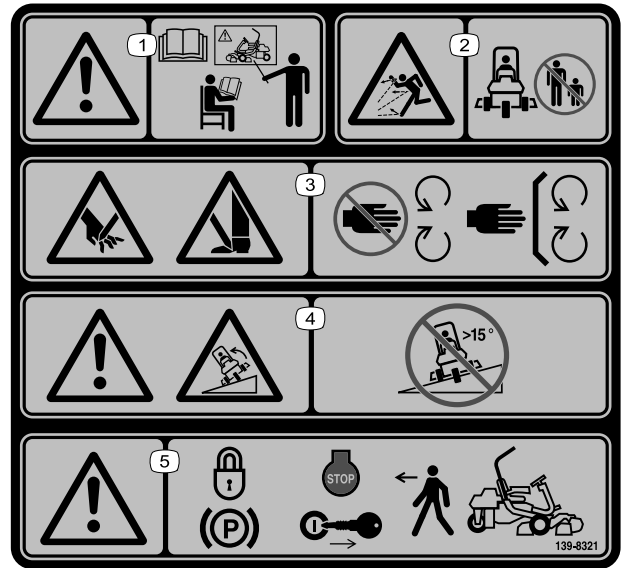
1. Opgelet – geen hogedrukreiniger gebruiken.



139-8320

decal139-8320

1. Waarschuwing – alle bestuurders dienen de *Gebruikershandleiding* te lezen en dienen een opleiding te krijgen voordat ze de machine gaan bedienen.
2. Gevaar op weggeslingerde objecten – houd omstanders op een afstand.
3. Gevaar: handen en voeten kunnen worden gesneden/geamputeerd – blijf uit de buurt van bewegende delen; houd alle beschermende delen op hun plaats.
4. Waarschuwing; machine kan kantelen – rijd traag in bochten; neem geen scherpe bochten als u snel rijdt.
5. Waarschuwing – stel de parkeerrem in werking, zet de motor af en verwijder het sleuteltje voordat u de machine verlaat.

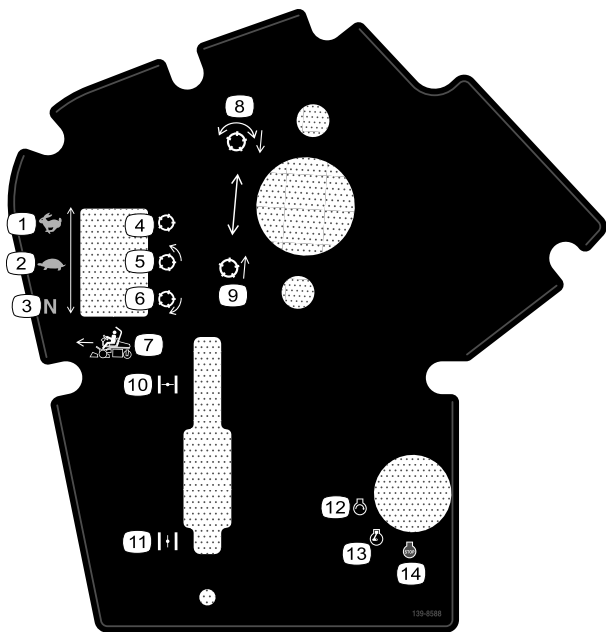


139-8321

decal139-8321

**Opmerking:** Deze machine voldoet aan de tests die de statische breedte- en lengtestabiliteit meten en die standaard zijn in de sector. De maximale aanbevolen hellingshoek wordt vermeld op de sticker. Raadpleeg de instructies voor gebruik van de machine op hellingen in de *Gebruikershandleiding* en de omstandigheden waarin u de machine zou gebruiken om na te gaan of u de machine op een bepaalde dag en op het terrein in kwestie kunt gebruiken. Veranderingen in het terrein kunnen tot gevolg hebben dat de machine anders reageert op hellingen.

1. Waarschuwing – alle bestuurders dienen de *Gebruikershandleiding* te lezen en dienen een opleiding te krijgen voordat ze de machine gaan bedienen.
2. Gevaar op weggeslingerde objecten – houd omstanders op een afstand.
3. Gevaar: handen en voeten kunnen worden gesneden/geamputeerd – blijf uit de buurt van bewegende delen; houd alle beschermende delen op hun plaats.
4. Waarschuwing; machine kan kantelen – gebruik de machine niet op hellingen van meer dan 15°.
5. Waarschuwing – stel de parkeerrem in werking, zet de motor af en verwijder het sleuteltje voordat u de machine verlaat.



decal139-8588

**139-8588**

- |                                |  |
|--------------------------------|--|
| 1. Tractiesnelheid – transport | 8. Messenkooien neerlaten en uitschakelen. |
| 2. Tractiesnelheid – maaien    | 9. Messenkooien opheffen en uitschakelen.  |
| 3. Tractiesnelheid – neutraal  | 10. Choke – dicht                          |
| 4. Messenkooi – transport      | 11. Choke – open                           |
| 5. Messenkooi – maaien         | 12. Motor – starten                        |
| 6. Messenkooi – wetten         | 13. Motor – lopen                          |
| 7. Schakelhendel vooruit       | 14. Motor – afzetten                       |

**GREENSMASTER 3360 eTriFlex**

**QUICK REFERENCE AID**  
CHECK/SERVICE (daily)

1. OIL LEVEL, ENGINE
2. INTERLOCK SYSTEM:
  - 2a. SEAT INTERLOCK
  - 2b. PARKING BRAKE INTERLOCK
  - 2c. NEUTRAL SWITCH
  - 2d. MOW SENSOR
3. AIR FILTER / PRECLEANER
4. ENGINE COOLING FINS
5. TIRE PRESSURE (12 - 16 psi)
6. WHEEL NUT TORQUE (70-90 FT LBS)
7. FUEL - GAS

SEE OPERATOR'S MANUAL

**FLUID SPECIFICATIONS / CHANGE INTERVALS**

See operator's manual for initial change	FLUID TYPE	CAPACITY		CHANGE INTERVALS		FILTER PART NO.
		L	QTS.	FLUID	FILTER	
A. ENGINE OIL	SAE 10W-30 SJ	1.7*	1.8*	100 HRS.	100 HRS.	119-5852
B. AIR CLEANER	—	—	—	—	200 HRS.	120-7448
C. FUEL FILTER	—	—	—	—	1000 HRS.	121-4570
E. FUEL TANK	UNLEADED GAS	18.5	4.9 GAL.	—	—	—
F. TRACTION MOTORS	SAE 80W90	0.8	0.8	800 HRS.	—	—

\*Including filter

**137-8132**

decal137-8132

# Montage

## Losse onderdelen

Gebruik onderstaande lijst om te controleren of alle onderdelen zijn geleverd.

Procedure	Omschrijving	Hoeveelheid	Gebruik
<b>1</b>	Rolbeugelconstructie	1	De rolbeugel monteren.
	Zeskantbout ( $\frac{3}{8}$ " x $1\frac{1}{2}$ "	8	
	Moer ( $\frac{3}{8}$ "	8	
<b>2</b>	Set met stoel (afzonderlijk bestellen; neem contact op met uw erkende Toro verdeler)	1	De stoel monteren.
<b>3</b>	Onderhoudssticker (onderdeelnr. 137-8132)	1	De onderhoudssticker aanbrengen.
<b>4</b>	Stuur	1	Het stuur monteren.
	Dop	1	
	Ring	1	
	Borgmoer	1	
<b>5</b>	Schroef (M5)	2	De 12V accu aansluiten.
	Moer (M5)	2	
<b>6</b>	Haken van grasvanger	6	De haken van de grasvanger monteren.
	Flensbouten	12	
<b>7</b>	Maai-eenheid (afzonderlijk bestellen; neem contact op met uw erkende Toro verdeler)	3	De maai-eenheden monteren.
	Grasvanger	3	
	Elektrisch contragewicht	3	
	Inbusbout	6	
	O-ring	3	
<b>8</b>	Geen onderdelen vereist	–	De machine-instellingen aanpassen.
<b>9</b>	Sticker productiejaar	1	De CE-stickers aanbrengen (indien vereist).
	CE-waarschuwingsssticker (onderdeelnummer 139-8321)	1	
	Sticker met CE-markering (onderdeelnummer 93-7252)	1	
<b>10</b>	Geen onderdelen vereist	–	De bandenspanning verlagen.



# 1

## De rolbeugel monteren

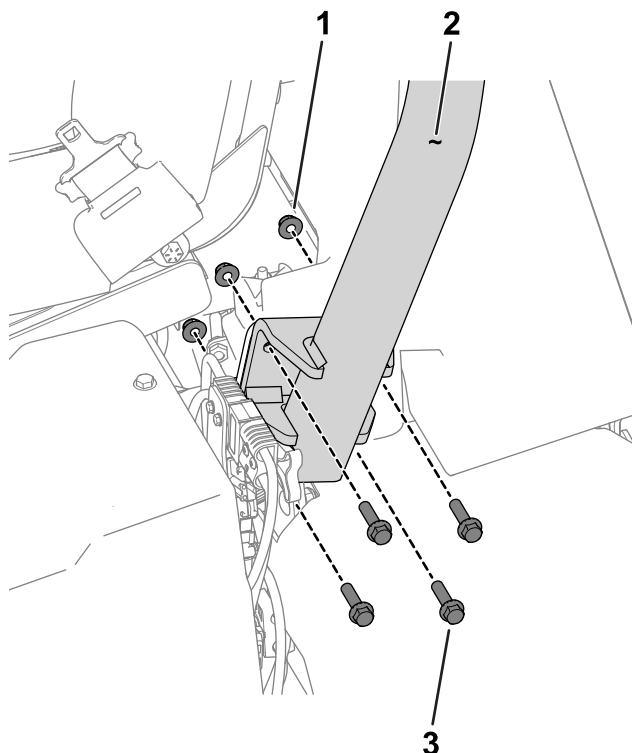
Benodigde onderdelen voor deze stap:

1	Rolbeugelconstructie
8	Zeskantbout ( $\frac{3}{8}$ " x $1\frac{1}{2}$ " )
8	Moer ( $\frac{3}{8}$ " )

### Procedure

1. Verwijder de bovenste steun uit de transportverpakking.
2. Verwijder de rolbeugel uit de transportverpakking.
3. Gebruik 8 zeskantbouten ( $\frac{3}{8}$ " x  $1\frac{1}{2}$ " ) en 8 moeren ( $\frac{3}{8}$ " ) om de rolbeugel te bevestigen aan de beugels van de rolbeugel aan elke kant van de machine (Figuur 3).

**Opmerking:** Laat iemand u helpen om de rolbeugel te plaatsen en te bevestigen aan de machine.



Figuur 3

Linkerkant van de machine afgebeeld

1. Moer ( $\frac{3}{8}$ " )
2. Rolbeugel
3. Zeskantbout ( $\frac{3}{8}$ " x  $1\frac{1}{2}$ " )

4. Draai het bevestigingsmateriaal vast met een torsie van 51 tot 65 N·m.

# 2

## De stoel monteren

Benodigde onderdelen voor deze stap:

1	Set met stoel (afzonderlijk bestellen; neem contact op met uw erkende Toro verdeler)
---	--

### Procedure

Koop de set met stoel aan (neem contact op met uw erkende Toro verdeler) en raadpleeg de *Montage-instructies* van de set om de stoel te monteren.

# 3

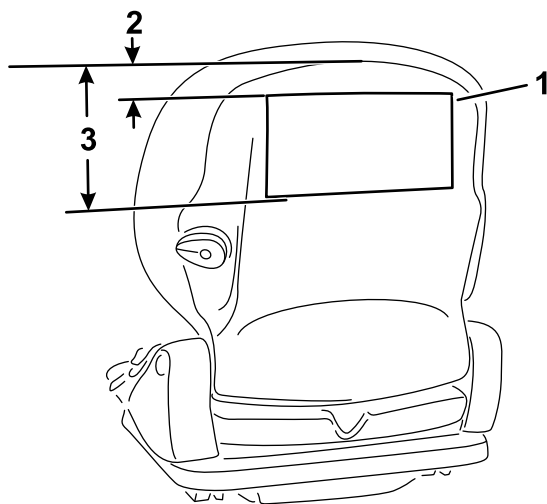
## De onderhoudssticker aanbrengen

Benodigde onderdelen voor deze stap:

1	Onderhoudssticker (onderdeelnr. 137-8132)
---	---

### Procedure

Breng de onderhoudssticker (onderdeelnr. 137-8132) aan op de stoel; zie [Figuur 4](#) voor de premium stoel (modelnr. 04729) of [Figuur 5](#) voor de standaard stoel (modelnr. 04508).

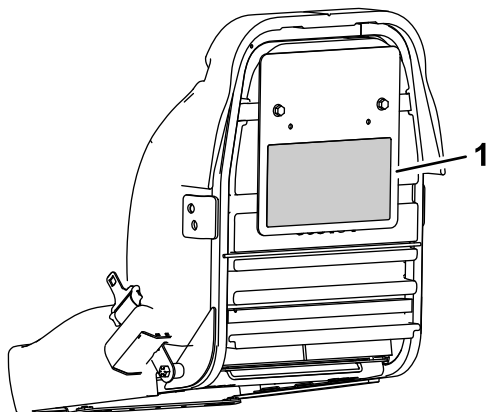


**Figuur 4**

Premium stoel (modelnr. 04729)

- 1. Onderhoudssticker
- 2. 2,5 cm
- 3. 18,5 cm

g277096



**Figuur 5**

Standaard stoel (modelnr. 04508)

- 1. Onderhoudssticker

g277097

# 4

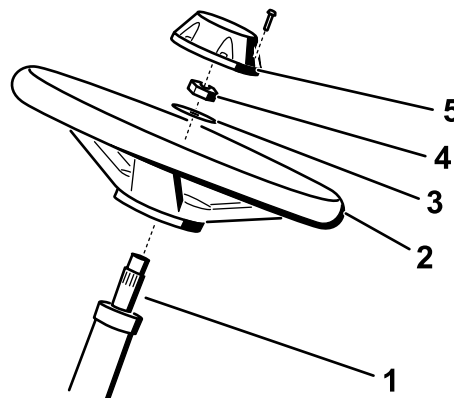
## Het stuur monteren

Benodigde onderdelen voor deze stap:

1	Stuur
1	Dop
1	Ring
1	Borgmoer

### Procedure

1. Breng anti-seize smeermiddel aan op de stuuras (getoond in [Figuur 6](#)).



**Figuur 6**

g286161

- 1. Stuuras
- 2. Stuur
- 3. Ring
- 4. Borgmoer
- 5. Dop

2. Zet het stuur met een ring en een borgmoer vast aan de stuuras ([Figuur 6](#)).
3. Draai de borgmoer vast met een torsië van 27 tot 35 N·m.
4. Monteer de dop op het stuur ([Figuur 6](#)).

# 5

## De 12V accu aansluiten

Benodigde onderdelen voor deze stap:

2	Schroef (M5)
2	Moer (M5)

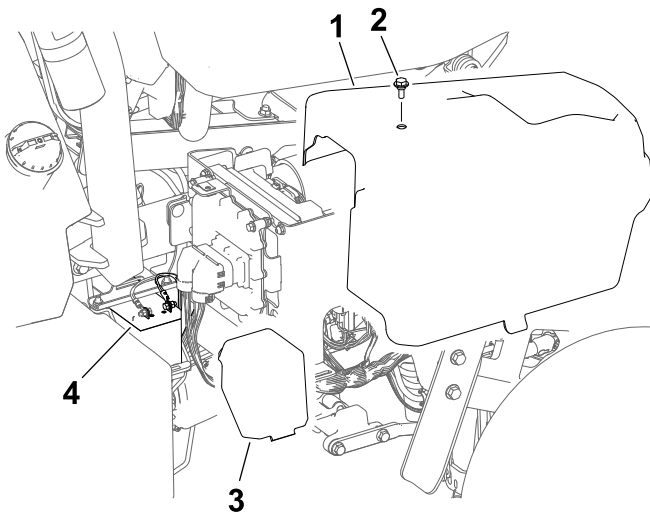
### Procedure

#### ⚠ WAARSCHUWING

Als de accukabels verkeerd worden verbonden, kan dit schade aan de machine en de kabels tot gevolg hebben en vonken veroorzaken. Hierdoor kunnen accugassen tot ontploffing komen en lichamelijk letsel veroorzaken.

**Sluit altijd de pluskabel (rood) van de accu aan voordat u de minkabel (zwart) aansluit.**

De 12V accu bevindt zich onder de bestuurdersstoel aan de rechterkant van de machine (Figuur 7).



Figuur 7

g291736

- |                  |               |
|------------------|---------------|
| 1. Rechterdeksel | 3. Accudeksel |
| 2. Bout          | 4. 12V accu   |

1. De rechterkap verwijderen
2. Verwijder het accudeksel om bij de accu te kunnen komen.
3. Gebruik een M5 schroef en moer om de pluskabel (rood) van de accu aan te sluiten op de pluspool (+).

4. Gebruik een M5 schroef en moer om de minkabel (zwart) van de accu aan te sluiten op de minpool (-).
5. Draai de schroeven en moeren op de polen vast met een torsie van 3 tot 4 N·m.
6. Breng beschermerspray (Toro onderdeelnr. 107-0392) of een licht laagje vet aan op de accupolen en de kabelconnectoren om corrosie te verminderen.
7. Plaats het deksel over de accu.
8. Plaats de rechterkap.

# 6

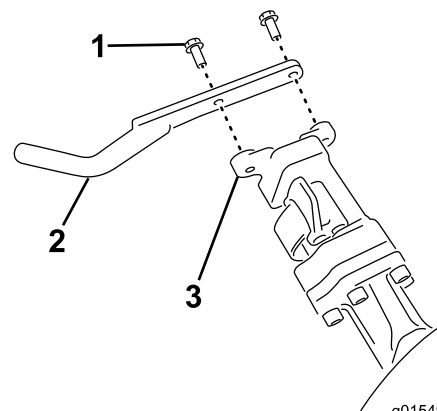
## De haken van de grasvanger monteren

Benodigde onderdelen voor deze stap:

6	Haken van grasvanger
12	Flensbouten

### Procedure

Gebruik 12 flensbouten om 6 haken van de grasvanger te monteren op de uiteinden van de stangen van de ophangarm (Figuur 8).



Figuur 8

g015492

g015492

- |                         |                        |
|-------------------------|------------------------|
| 1. Flensbout            | 3. Stang van ophangarm |
| 2. Haken van grasvanger |                        |

# 7

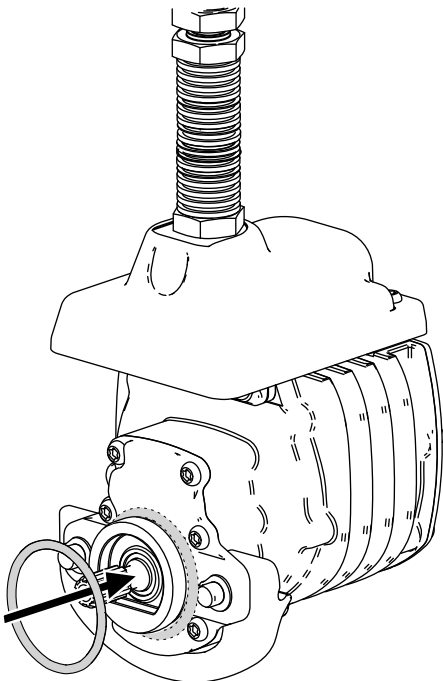
## De maai-eenheden monteren

### Benodigde onderdelen voor deze stap:

3	Maai-eenheid (afzonderlijk bestellen; neem contact op met uw erkende Toro verdeler)
3	Grasvanger
3	Elektrisch contragewicht
6	Inbusbout
3	O-ring

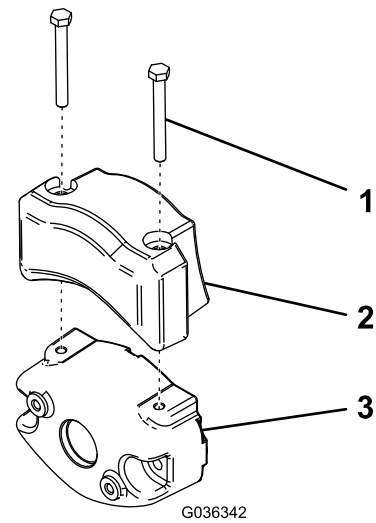
### Procedure

1. Bereid de maai-eenheden voor op installatie; zie de *Gebruikershandleiding* van de maai-eenheden.
2. Breng smeer aan op de binnensleuf van de aandrieffkoppeling.
3. Monteer een O-ring op elke messenkooimotor zoals getoond in [Figuur 9](#).



Figuur 9

g256064



Figuur 10

G036342

g036342

1. Inbusbout
2. Elektrisch contragewicht
3. Bestaand contragewicht

5. Monteer de maai-eenheden; zie [De maai-eenheden monteren \(bladz. 53\)](#).
6. Monteer elke grasmand op de haken van de grasvanger.

# 8

## De machine-instellingen aanpassen

Geen onderdelen vereist

### Procedure

1. Sluit de hoofdstroomaansluitingen aan; zie [Hoofdstroomaansluitingen \(bladz. 21\)](#).
2. Gebruik InfoCenter om de machine-instellingen aan te passen; zie [Het InfoCenter gebruiken om de machine-instellingen aan te passen \(bladz. 25\)](#).

4. Bevestig het elektrische contragewicht aan het bestaande contragewicht; gebruik hierbij 2 inbusbouten zoals getoond in [Figuur 10](#).

# 9

## De CE-stickers aanbrengen

Indien vereist (landen die CE-normen naleven)

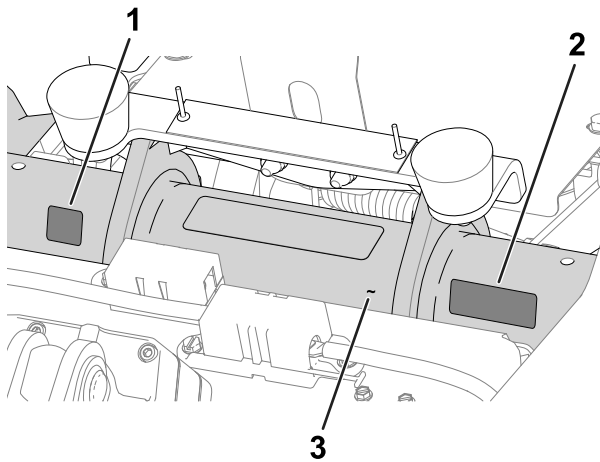
Benodigde onderdelen voor deze stap:

1	Sticker productiejaar
1	CE-waarschuwingssticker (onderdeelnummer 139-8321)
1	Sticker met CE-markering (onderdeelnummer 93-7252)

### Procedure

Als u deze machine gebruikt in een land dat de CE-normen naleeft, moet u de volgende stickers aanbrengen:

- **Sticker productiejaar** en **sticker CE-markering**: breng de stickers aan op de framebuis onder de stoel en het plaatje met het serienummer; zie [Figuur 11](#).

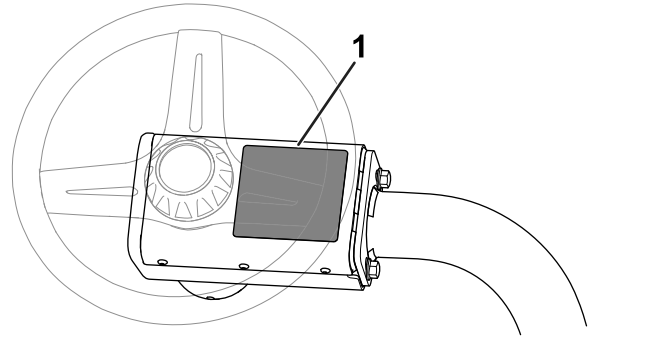


Figuur 11

g280284

1. Sticker CE-markering
2. Sticker productiejaar
3. Framebuis

- **CE-waarschuwingssticker**: Breng de CE-waarschuwingssticker (onderdeelnummer 139-8321) aan over de aanwezige waarschuwingssticker (onderdeelnummer 139-8320) op de kap van het stuur; zie [Figuur 12](#).



Figuur 12

g235881

1. CE-waarschuwingssticker

# 10

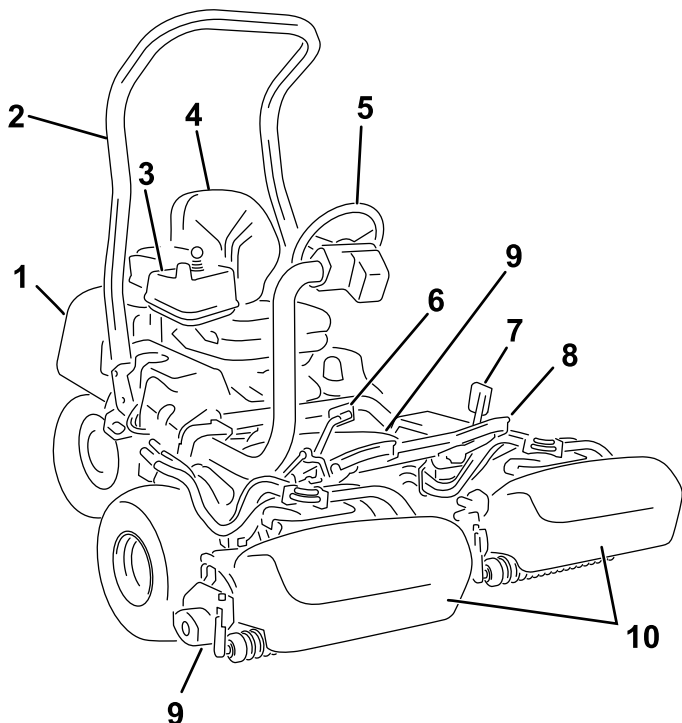
## De bandenspanning verlagen

Geen onderdelen vereist

### Procedure

De banden worden in de fabriek t.b.v. de verzending opzettelijk te hard opgepompt. Verklein de druk in de banden volgens de aanbevelingen alvorens de machine te starten; zie [De bandenspanning controleren \(bladz. 50\)](#).

# Algemeen overzicht van de machine

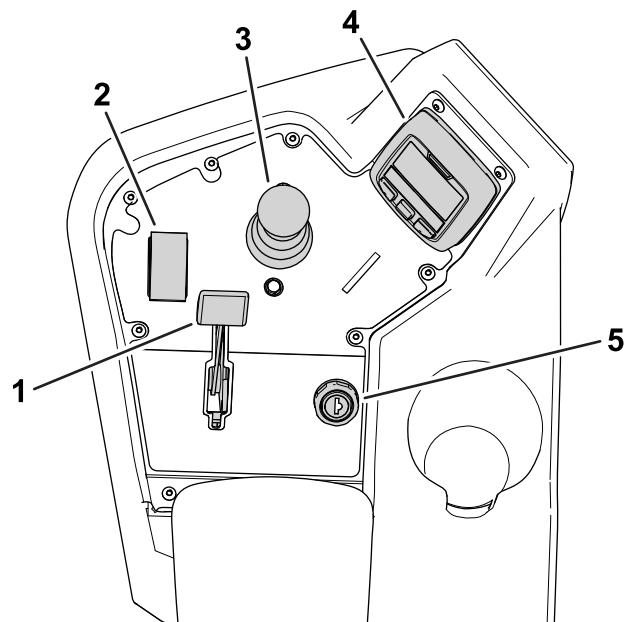


**Figuur 13**

g268171

- |                     |                  |
|---------------------|------------------|
| 1. Motor            | 6. Tractiepedaal |
| 2. Rolbeugel        | 7. Rempedaal     |
| 3. Bedieningspaneel | 8. Voetsteun     |
| 4. Bestuurdersstoel | 9. Maai-eenheden |
| 5. Stuurwiel        | 10. Grasmanden   |

# Bedieningsorganen



**Figuur 14**  
Bedieningspaneel

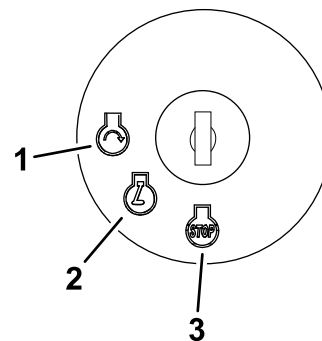
g236362

1. Chokehendel
2. Functiebedieningsschakelaar
3. Joystick voor omhoog-/omlaagbrengen
4. InfoCenter
5. Contactschakelaar

## Contactschakelaar

De contactschakelaar heeft 3 standen: UIT, AAN en START (Figuur 15).

Gebruik de contactschakelaar om de motor te starten, de motor uit te schakelen of met de machine te rijden zonder motorvermogen; zie [Starten van de motor \(bladz. 30\)](#), [De motor afzetten \(bladz. 30\)](#) en [Met de machine rijden zonder motorvermogen \(bladz. 36\)](#).



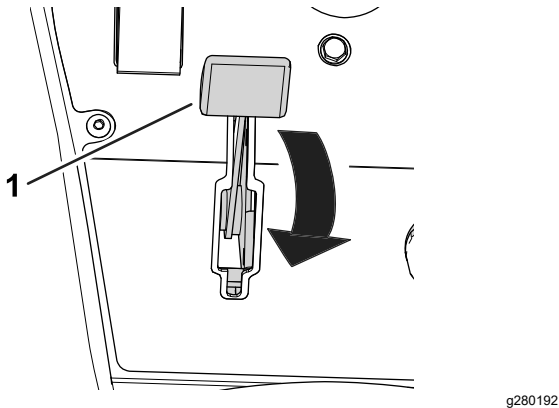
**Figuur 15**

g287008

- |          |        |
|----------|--------|
| 1. START | 3. UIT |
| 2. AAN   |        |

## Chokehendel

Om een koude motor te starten, sluit u de choke van de carburator door de chokehendel (Figuur 14) naar voren te bewegen naar de GESLOTEN stand. Nadat de motor loopt stelt u de chokehendel zo in dat de motor regelmatig loopt. Zet de choke zo snel mogelijk open door de hendel naar achteren te bewegen (Figuur 14) naar OPEN. Als de motor warm is, hoeft de choke niet of nauwelijks te worden gebruikt.



Figuur 16

1. Chokehendel (getoond in de GESLOTEN stand)

## Functiebedieningsschakelaar

De functiebedieningsschakelaar (Figuur 14) heeft 2 tractiestanden plus een NEUTRAALSTAND.

- NEUTRAALSTAND – neutraal en wetten
- MAAISTAND – maaien
- TRANSPORTSTAND – transport

U kunt van MAAIEN naar TRANSPORT en van TRANSPORT naar MAAIEN schakelen (niet naar de NEUTRAALSTAND) als de machine in beweging is; hierdoor wordt de machine niet beschadigd.

U kunt schakelen van TRANSPORT of MAAIEN naar de NEUTRAALSTAND en de machine zal tot stilstand komen. Als u probeert te schakelen van de NEUTRAALSTAND naar MAAIEN of TRANSPORT terwijl het pedaal niet in de NEUTRAALSTAND staat, verschijnt er een melding.

## Joystick voor omhoog-/omlaagbrengen

Met de joystick voor omhoog-/omlaagbrengen (Figuur 14) kunt u de maai-eenheden omhoog- en omlaagbrengen. De joystick kan de messenkooien van de maai-eenheid in- of uitschakelen afhankelijk van de positie van de functiebedieningsschakelaar:

- **Functiebedieningsschakelaar in de NEUTRAALSTAND:** de maai-eenheden zullen

omhoog of omlaag worden gebracht zo lang u de joystick naar voren of naar achteren beweegt, maar de messenkooien zullen niet worden ingeschakeld tenzij de machine in wetmodus staat.

- **Functiebedieningsschakelaar in de stand MAAIEN:** beweeg de joystick naar voren tijdens het maaien om de maai-eenheden te laten zakken en de messenkooien te starten. Om de messenkooien tot stilstand te brengen en de maai-eenheden omhoog te brengen, moet u de joystick naar achteren trekken.

Om de messenkooien tot stilstand te brengen zonder de maai-eenheden omhoog te brengen, moet u de joystick eventjes naar achteren trekken en dan loslaten. Als u de joystick opnieuw naar voren beweegt, starten de messenkooien. Als u hem opnieuw naar achteren trekt, worden de maai-eenheden omhooggebracht. U moet deze functie inschakelen in InfoCenter; zie [De tap-offvertraging instellen \(bladz. 25\)](#).

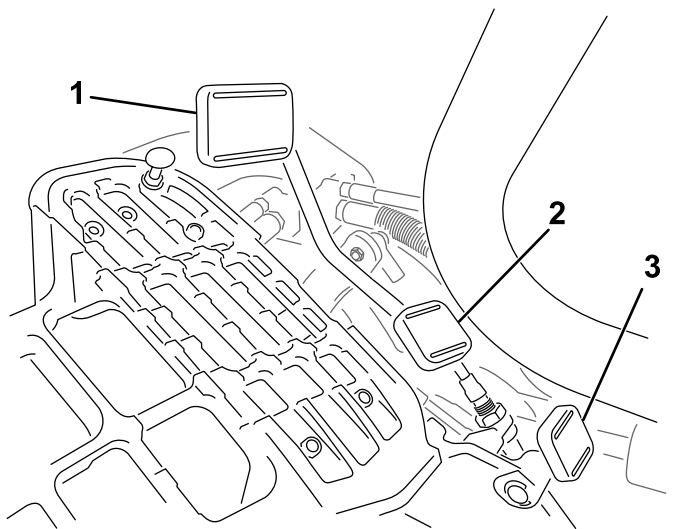
- **Functiebedieningsschakelaar in de stand TRANSPORT:** de maai-eenheden kunnen omhoog worden gebracht, maar de messenkooien zullen niet worden ingeschakeld. Er verschijnt een melding in InfoCenter als u de maai-eenheden probeert omlaag te brengen.

## Tractiepedaal

Het tractiepedaal (Figuur 17) heeft 3 functies: de machine vooruit en achteruit laten rijden en tot stilstand brengen. U moet de bovenkant van het pedaal intrappen om vooruit te rijden en de onderkant van het pedaal om achteruit te rijden of bij het stoppen als u vooruitrijdt.

Stoppen van de machine: laat het pedaal naar de NEUTRAALSTAND bewegen. Laat uw hiel niet op het tractiepedaal in de ACHTERUITSTAND rusten als u vooruitrijdt (Figuur 18).

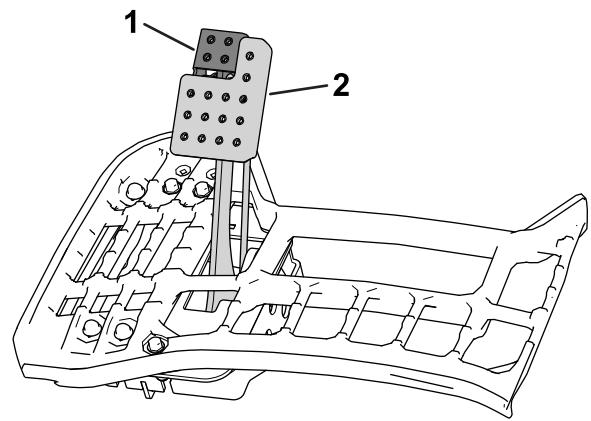




**Figuur 17**

g278438

- 1. Tractiepedaal – vooruit
- 2. Tractiepedaal – achteruit
- 3. Vergrendelingspedaal van stuurarm



**Figuur 19**

g236365

- 1. Parkeerrem
- 2. Rempedaal

## Parkeerrem

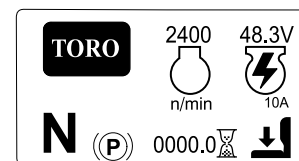
Gebruik de parkeerrem (Figuur 19) om te voorkomen dat de machine beweegt. Om de parkeerrem in werking te stellen, moet u het rempedaal intrappen en de bovenkant naar voren drukken om dit vast te zetten. Om de parkeerrem uit te schakelen, trapt u het rempedaal in totdat de vergrendeling van de parkeerrem wordt ingetrokken.

## InfoCenter

### Het InfoCenter lcd-scherm gebruiken

Het InfoCenter lcd-scherm toont informatie zoals de bedrijfsmodus en diverse diagnostieken en andere informatie over de machine (Figuur 23). Er is een welkomscherm, een hoofdscherm, een informatiescherm over de motor van de maai-eenheid en een tractie-informatiescherm.

- **Welkomscherm:** toont de huidige informatie over de machine gedurende een aantal seconden nadat u het sleuteltje op AAN hebt gezet.
- **Hoofdscherm (Figuur 20):** toont huidige informatie over de machine terwijl het sleuteltje op AAN staat.



**Figuur 20**

g296103

- **Informatiescherm over de motor van de maai-eenheid (Figuur 21):** toont de snelheid en stroom van elke messenkooimotor.



G005105

g005105

**Figuur 18**

U kunt de maximale rijnsnelheid als volgt instellen:

- Maaisnelheid vooruit: 3,2 tot 8 km/u
- Transportsnelheid: 8 tot 16 km/u
- Snelheid achteruit: 3,2 tot 4,8 km/u

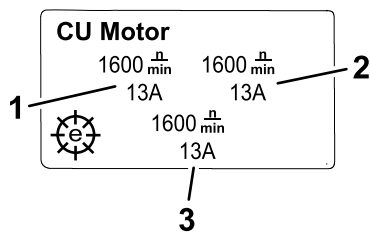
## Vergrendelingspedaal van stuurarm

Druk het pedaal in (Figuur 17) en breng de stuurarm omhoog of omlaag tot een comfortabele positie en laat het pedaal los om de arm te vergrendelen.

## Rempedaal

Trap het rempedaal in (Figuur 19) om de machine te stoppen.

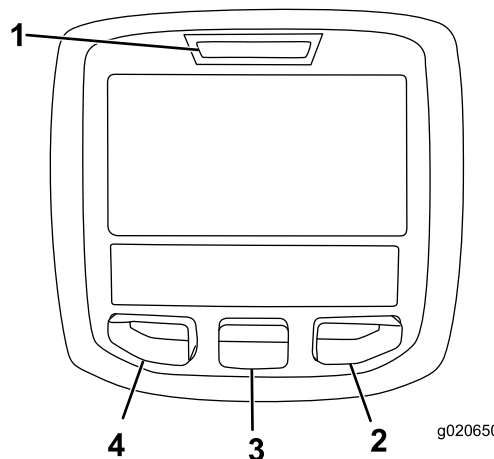




**Figuur 21**

g292767

1. Voorste motor van maai-eenheid links
2. Voorste motor van maai-eenheid rechts
3. Middelste motor van maai-eenheid



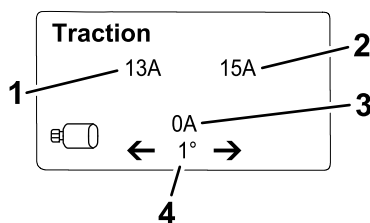
**Figuur 23**

g020650

g020650

1. Controlelampje
2. Rechterknop
3. Middelste knop
4. Linkerknop

- **Tractie-informatiescherm** (Figuur 22): toont de huidige stuurhoek en de stroomsterkte toegewezen aan elke tractiemotor.



**Figuur 22**

g292769

1. Stroomsterkte – Voorste tractiemotor links
2. Stroomsterkte – Voorste tractiemotor rechts
3. Stroomsterkte – Middelste tractiemotor
4. Stuurhoek

- **Hoofdmenu:** zie [De menu-opties van het InfoCenter](#) (bladz. 18).

**Opmerking:** Beveiligd menu – enkel toegankelijk met de pincode; zie [Toegang tot de beveiligde menu's](#) (bladz. 20).

U kunt navigeren tussen het hoofdscherm, het informatiescherm over de motor van de maai-eenheid en het tractie-informatiescherm door op de rechterknop te drukken en dan de gepaste richtingspijl te kiezen.












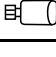




- Linkerknop, knop toegang tot menu/terug – druk op deze knop om naar de menu's van het InfoCenter te gaan. De knop dient om het huidige menu te verlaten.
- Middelste knop – gebruik deze knop om naar beneden door menu's te bewegen.
- Rechterknop – gebruik deze knop als een pijl naar rechts aangeeft dat er nog andere opties in het menu zijn of om een optie te selecteren.

**Opmerking:** De knoppen kunnen verschillende functies vervullen afhankelijk van wat op dat moment nodig is. Voor elke knop is er een icoon dat de huidige functie weergeeft.




### Verklaring van pictogrammen in het InfoCenter

<b>SERVICE DUE</b>	Geeft aan wanneer gepland onderhoud moet worden uitgevoerd
	Motortoerental/status – het toerental van de motor (tpm)
	Urenteller
	Informatiepictogram
	Functiebedieningsschakelaar is in de stand TRANSPORT.
	Functiebedieningsschakelaar is in de stand MAAIEN.
	De maai-eenheden worden omhoog gebracht.
	De maai-eenheden worden omlaag gebracht.

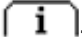
## Verklaring van pictogrammen in het InfoCenter (cont'd.)

	De bestuurder moet op de stoel zitten
	Indicator parkeerrem – geeft aan of de parkeerrem is ingeschakeld
<b>N</b>	Functiebedieningsschakelaar is in de NEUTRAALSTAND.
	Aftakas is ingeschakeld
	Motor starten
	Gestopt of uitgeschakeld
	Motor
	Contactschakelaar
<b>PIN</b>	Pincode
<b>CAN</b>	CAN-bus
	InfoCenter
	Schakelaar
	De bestuurder moet de schakelaar vrijgeven
	De bestuurder moet de status wijzigen in wat aangegeven wordt
	Tractiemotor
	Terug naar het vorige scherm
<input type="checkbox"/>	Item niet geselecteerd/actief
<input checked="" type="checkbox"/>	Item geselecteerd/actief
	Messenkooi
	Indicator elektrische parkeerrem – geeft aan of de elektrische parkeerrem is ingeschakeld
<b>Symbolen worden vaak gecombineerd in zinnen. Hier volgen enkele voorbeelden:</b>	
	De bestuurder moet de machine in neutraal zetten

## Verklaring van pictogrammen in het InfoCenter (cont'd.)

	Motor weigert te starten
	Motor uitgeschakeld
	Ga zitten of schakel de parkeerrem in werking

### De menu-opties van het InfoCenter

Om naar het hoofdmenu te gaan, drukt u op om het even welke knop terwijl u op het hoofdscherm, het informatiescherm over de motor van de maai-eenheid of het tractie-informatiescherm bent. Druk dan op de knop die overeenkomt met het -symbool. U gaat naar het HOOFDMENU.

Raadpleeg de volgende tabellen voor een omschrijving van de opties die u hebt in de menu's:

## Hoofdmenu


Menu-optie	Beschrijving
FOUTEN	Het menu STORINGEN bevat een lijst met de recente machinestoringen. Raadpleeg de <i>Onderhoudshandleiding</i> of een erkende Toro verdeler voor meer informatie over het menu STORINGEN.
ONDERHOUD	Het menu ONDERHOUD bevat informatie over de machine, zoals bedrijfsuren, tellers en kalibratie. U kunt ook de wetprocedure van de maai-eenheid inschakelen. Raadpleeg de tabel <a href="#">Onderhoud (bladz. 19)</a> .
DIAGNOSTIEK	Het menu DIAGNOSTIEK geeft de verschillende huidige statussen en gegevens van de machine weer. U kunt deze informatie gebruiken om bepaalde problemen op te lossen, omdat het menu snel laat zien welke bedieningsorganen van de machine aan/uit zijn en controleniveaus weergeeft (bv. sensorwaarden).
INSTELLINGEN	In het menu INSTELLINGEN kunt u het InfoCenter-scherm configureren en aan uw voorkeuren aanpassen. Raadpleeg de tabel <a href="#">Instellingen (bladz. 19)</a> .
MACHINE	In het menu MACHINE ziet u het modelnummer, het serienummer en de versie van de software op uw machine. Raadpleeg de tabel <a href="#">Machine (bladz. 20)</a> .

## Fouten







Menu-optie	Beschrijving
HUIDIGE	Geeft het totaal aantal uren weer dat het sleuteltje op AAN heeft gestaan.
MEEST RECENTE	Geeft het meest recente uur weer waarin de fout zich heeft voorgedaan en waarin het sleuteltje op aan stond.
EERSTE	Geeft het eerste uur weer waarin de fout zich heeft voorgedaan en waarin het sleuteltje op aan stond.
VOORVALLEN	Geeft het aantal keren weer dat er een fout is gebeurd.

## Onderhoud

## Onderhoud (cont'd.)

Menu-optie	Beschrijving
HOURS	Geeft het totaal aantal uren weer dat het sleuteltje op aan stond en de motor, de messenkooien en wetten ingeschakeld waren, alsook het volgende noodzakelijke onderhoud.
COUNTS	Geeft het aantal starts, maaibeurten, tap-offs, wetbeurten en aantal keren weer dat de motor voor langer dan 30 seconden werd gestart.
WETTEN	Schakelt de wetprocedure van de maai-eenheid in of uit (als u deze procedure inschakelt, kunt u de modus uitschakelen met deze instelling of door het sleuteltje op UIT te draaien).
KALIBRATIE 	Hiermee kunt u het besturingssysteem, het tractiesysteem en de hefactuatoren kalibreren. Raadpleeg de <i>Onderhoudshandleiding</i> voor meer informatie over kalibratie.

## Instellingen

Menu-optie	Beschrijving
EENHEDEN	Bepaalt de eenheden die gebruikt worden in het InfoCenter. De opties zijn Engels of metrisch.
TAAL	Bepaalt de taal die gebruikt wordt in het InfoCenter.
ACHTERGRONDVERLICHTING	De helderheid van het lcd-scherm.
CONTRAST	Het contrast van het lcd-scherm.
BEVEILIGDE MENU'S	Geeft u via een code toegang tot beveiligde menu's.
BEVEILIGDE INSTELLINGEN 	Configureert de beveiligde menu's.
STANDAARDWAARDEN HERSTELLEN 	Herstelt de standaardwaarden van het InfoCenter.
TAP-OFFTIJD 	Bepaalt de tap-offvertraging.
TOERENTAL MESSENKOOI 	Regelt het toerental van de messenkooi.
ZAKSNELHEID 	Stelt de snelheid in waarmee de maai-eenheden worden omlaaggebracht naar de grond om te maaien.
TOERENTAL VOOR WETTEN 	Het toerental voor het wetten.

## Instellingen (cont'd.)

CLIP-CONTROL	Schakelt de automatische Clip-Control functie AAN/UIT.
AANTAL MESSEN	Instellen van het aantal messen van elke kooi. Deze instelling is alleen nodig indien CLIP-CONTROL is ingesteld op AAN.
MAAIHOOGTE	Stelt de gewenste maaihoogte in. Deze instelling is alleen nodig indien CLIP-CONTROL is ingesteld op AAN.
MAX. MAAIEN	Stelt de maximumsnelheid van de machine in tijdens het maaien.
MAX. TRANSPORT	Stelt de maximumsnelheid van de machine in tijdens het transport.
MAX. ACHTERUIT	Stelt de maximumsnelheid in waarmee de machine achteruitrijdt.
VERTRAGEN & BOCHTEN NEMEN	Schakelt de functie Vertragen in bochten in of uit.
DRIEWIELAANDRIJVING	Schakelt de driewiel aandrijving in of uit.

## Machine

Menu-optie	Beschrijving
MODEL	Het modelnummer van de machine.
Serienummer	Het serienummer van de machine.
Software revisie	De softwareversie van de hoofdbedieningseenheid.
INFOCENTER	De softwareversie van het InfoCenter.
CU1	De softwareversie van de motor van de middelste maai-eenheid.
CU2	De softwareversie van de motor van de voorste maai-eenheid links.
CU3	De softwareversie van de motor van de voorste maai-eenheid rechts.
GENERATOR	Het serienummer van de generator.
LL1	Het onderdeelnummer van de software en de revisieversie voor de middelste maai-eenheid.

## Machine (cont'd.)

LL2	Het onderdeelnummer van de software en de revisieversie voor de voorste maai-eenheid links.
LL3	Het onderdeelnummer van de software en de revisieversie voor de voorste maai-eenheid rechts.
TRACTION1	Het onderdeelnummer van de software en de revisieversie voor de tractiemotor vooraan rechts.
TRACTION2	Het onderdeelnummer van de software en de revisieversie voor de tractiemotor vooraan links.
STUURSYSTEEM	Het onderdeelnummer van de software en de revisieversie voor de achterste stuurmotor.
CAN-BUS	De status van de communicatiebus van de machine.
TRACTION3	Het onderdeelnummer van de software en de revisieversie voor de driewiel aandrijving (indien aanwezig).

**Opmerking:** Beveiligd menu – enkel toegankelijk met de pincode; zie [Toegang tot de beveiligde menu's \(bladz. 20\)](#).

### Toegang tot de beveiligde menu's

**Opmerking:** De standaard pincode van de machine is 0000 of 1234.

Als u de pincode heeft gewijzigd en vergeten bent, neem dan contact op met uw erkende Toro distributeur voor hulp.

1. Scroll in het HOOFDMENU met de middelste knop naar beneden tot het INSTELLINGENMENU en druk op de rechterknop.
2. Scroll in het INSTELLINGENMENU met de middelste knop naar beneden tot het BEVEILIGDE MENU en druk op de rechterknop.
3. Om de pincode in te voeren drukt u op de middelste knop tot het eerste gewenste cijfer verschijnt. Druk dan op de rechterknop om naar het volgende cijfer te gaan. Herhaal dit tot het laatste cijfer is ingevoerd en druk dan nogmaals op de rechterknop.
4. Druk op de middelste knop om de PIN-code in te voeren.

Wacht tot het rode controlelampje van het InfoCenter oplicht.

**Opmerking:** Als het InfoCenter de pincode accepteert en het beveiligde menu opent dan verschijnt "PIN" in de rechter bovenhoek van het scherm.

In het beveiligde menu kunt u instellingen bekijken en wijzigen. Scroll in het beveiligde menu omlaag tot de optie Instellingen beveiligen. Wijzig de instelling met de rechterknop.

- Als u de optie Instellingen beveiligen UIT zet, kunt u de instellingen in het beveiligde menu bekijken en wijzigen en het informatiescherm over de motor van de maai-eenheden en het tractie-informatiescherm bekijken zonder de pincode te moeten invoeren.
- Als u Instellingen beveiligen op AAN zet worden de beveiligde opties verborgen en moet u de pincode invoeren om de instellingen in het beveiligde menu te wijzigen.

Na het instellen van de pincode moet u de contactschakelaar op UIT zetten en dan terug op AAN om deze functie te activeren en op te slaan.

**Opmerking:** Zet de contactschakelaar op UIT en dan op AAN om het beveiligde menu te vergrendelen.

### De code voor machineconfiguratie instellen

U kunt een code instellen op het InfoCenter zodat een bestuurder geen toegang heeft tot bepaalde schermen van het InfoCenter zonder de code. Zie [De menu-opties van het InfoCenter \(bladz. 18\)](#) voor de InfoCenter schermen die beveiligd zijn met een code.

1. In het menu INSTELLINGEN, kies BEVEILIG INSTELLINGEN.
2. Zet BEVEILIG INSTELLINGEN op AAN.
3. Voer een code van 4 cijfers in.
4. Zet het contactsleuteltje op UIT om de code op te slaan.

**Opmerking:** Als u de code die u heeft ingevoerd vergeet kunt u een tijdelijke code aanvragen bij uw erkende Toro distributeur.

### Het storingslogboek

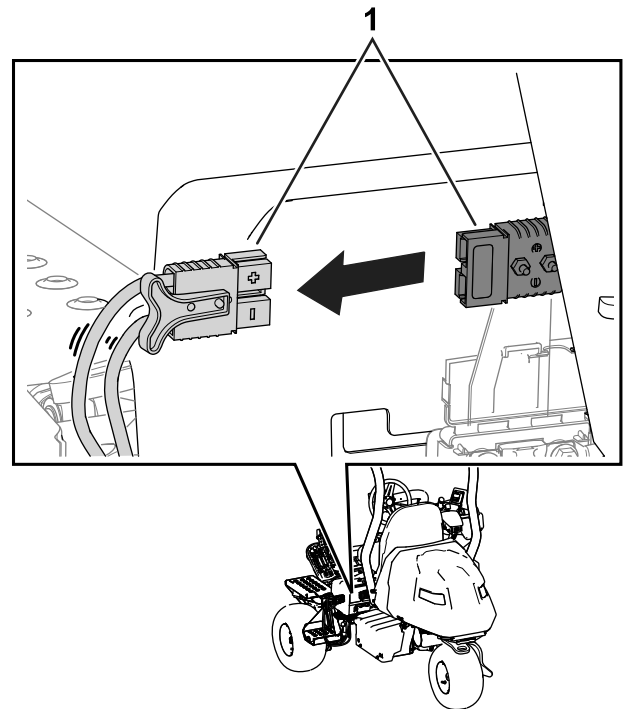
Als er zich een fout voordoet, verschijnt er een foutcode op het InfoCenter scherm en knippert er een rood licht boven het scherm.

De fout wordt opgeslagen in een logboek dat zich in het menu STORINGEN bevindt, dat u of uw verdeler kunt gebruiken om het probleem te identificeren dat de fout heeft veroorzaakt.

Raadpleeg de *Onderhoudshandleiding* of neem contact op met uw erkende Toro verdeler voor een lijst van fouten.

## Hoofdstroomaansluitingen

Voordat u werkt aan de machine of voor het plaatsen van, verwijderen van of werken aan de maai-eenheden, moet u altijd de machine loskoppelen van de voedingsbron door de hoofdstroomaansluitingen los te maken ([Figuur 24](#)). Deze vindt u onderaan de rolbeugel aan de linkerkant van de tractie-eenheid. Sluit de snelkoppelingen weer aan voordat u de machine gaat bedienen.



**Figuur 24**

g236363

1. Hoofdstroomaansluitingen

### **⚠ VOORZICHTIG**

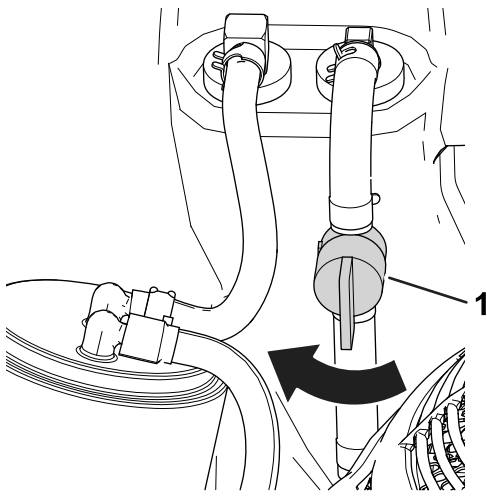
**Als u de voeding naar de machine niet onderbreekt, bestaat de kans dat iemand de machine per ongeluk start. Hierdoor kan ernstig lichamelijk letsel worden veroorzaakt.**

**Koppel altijd de aansluitingen los voordat u werkzaamheden aan de machine gaat verrichten.**

## Brandstofafsluitklep

Gebruik de brandstofafsluitklep om de brandstofstroom naar de motor te regelen. De klep bevindt zich onder de motorkap, naast de koolstofhouder.

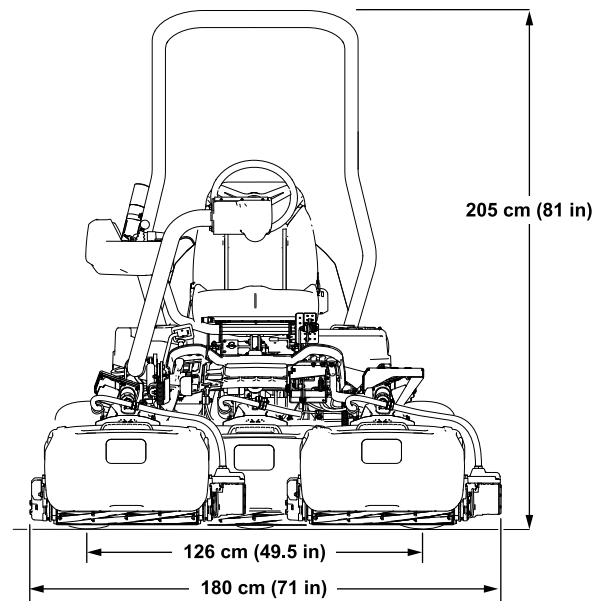
[Figuur 25](#) toont de klep in de OPEN stand. Draai de klep rechtsom ([Figuur 25](#)) naar de GESLOTEN stand om de klep te sluiten.



**Figuur 25**

1. Brandstofafsluitklep (OPEN stand)

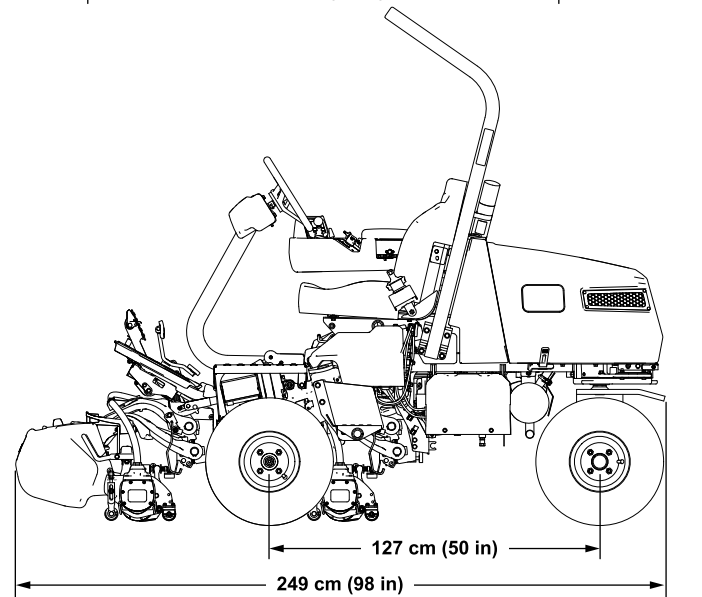
g280170



## Specificaties

Zie [Figuur 26](#) en [Specificatietabel \(bladz. 23\)](#) voor de afmetingen en het gewicht.

**Opmerking:** Specificaties en ontwerp kunnen zonder voorafgaande kennisgeving worden gewijzigd.



**Figuur 26**

g287310

## Specificatietabel

<b>Maaibreedte</b>	151 cm
<b>Spoorbreedte</b>	126 cm
<b>Wielbasis</b>	127 cm
<b>Totale lengte (met grasvangers)</b>	249 cm
<b>Totale breedte</b>	180 cm
<b>Totale hoogte</b>	205 cm
<b>Gewicht*</b>	737 kg
*Tractie-eenheid uitgerust met maai-eenheden met 11 messen, zonder brandstof, zonder bestuurder en met de standaard stoel.	

## Werktuigen/accessoires

Een selectie van door Toro goedgekeurde werktuigen en accessoires is verkrijgbaar voor gebruik met de machine om de mogelijkheden daarvan te verbeteren en uit te breiden. Neem contact op met een erkende servicedealer of Toro verdeler of ga naar [www.Toro.com](http://www.Toro.com) voor een lijst van alle goedgekeurde werktuigen en accessoires.

Om de beste prestaties te verkrijgen en er zeker van te zijn dat de machine altijd veilig kan worden gebruikt, moet u ter vervanging uitsluitend originele Toro onderdelen en accessoires gebruiken. Gebruik ter vervanging nooit onderdelen en accessoires van andere fabrikanten, omdat dit gevaarlijk kan zijn. Dit kan ertoe leiden dat de garantie op het product komt te vervallen.

# Gebruiksaanwijzing

## Voor gebruik

## Veiligheidsinstructies voorafgaand aan het werk

### Algemene veiligheid

- Laat kinderen of personen die geen instructie hebben ontvangen, de machine nooit gebruiken of onderhoudswerkzaamheden daaraan verrichten. Plaatselijke voorschriften kunnen nadere eisen stellen aan de leeftijd van degene die met de machine werkt. De eigenaar is verantwoordelijk voor de instructie van alle bestuurders en technici.
- Zorg ervoor dat u vertrouwd raakt met de bedieningsorganen en de veiligheidssymbolen, en weet hoe u de machine veilig kunt gebruiken.
- Schakel de parkeerrem in, schakel de machine uit, verwijder het contactsleuteltje, en wacht totdat alle bewegende onderdelen tot stilstand zijn gekomen voordat u de bestuurderspositie verlaat. Laat de machine afkoelen voordat u deze afstelt, reinigt, stalt of er onderhoudswerkzaamheden aan verricht.
- Zorg ervoor dat u weet hoe u de machine snel kunt stoppen.
- Controleer de aanwezigheid en goede werking van de dodemansinrichtingen, veiligheidsschakelaars en beveiligingsmiddelen. Gebruik de machine uitsluitend als deze naar behoren werkt.
- Controleer voordat u begint te maaien altijd de machine om zeker te zijn dat de maai-eenheden in goede staat zijn.
- Inspecteer het terrein waarop u de machine gaat gebruiken en verwijder voorwerpen die de machine kan uitwerpen.

### Brandstofveiligheid

- Wees uiterst voorzichtig bij het omgaan met brandstof. Brandstof is ontvlambaar en de dampen kunnen tot ontploffing komen.
- Doof alle sigaretten, sigaren, pijpen en andere ontstekingsbronnen.
- Gebruik uitsluitend een goedgekeurd vat of blik voor de brandstof.
- Wanneer de motor loopt of heet is, mag u de brandstofdop niet verwijderen of geen brandstof toevoegen.
- Geen brandstof bijvullen of aftappen in een afgesloten ruimte.

- Bewaar de machine en het brandstoftank niet op plaatsen waar open vlammen, vonken of waakvlammen (bv. van een boiler of een ander toestel) aanwezig kunnen zijn.
- Probeer de motor niet te starten als u brandstof hebt gemorst; voorkom elke vorm van open vuur of vonken totdat de brandstofdampen volledig zijn verdwenen.

## Brandstof

**Inhoud brandstoftank:** 18,5 liter

**Aanbevolen brandstof:** loodvrije benzine met een octaangetal van 87 of hoger (indelingsmethode (R+M)/2)

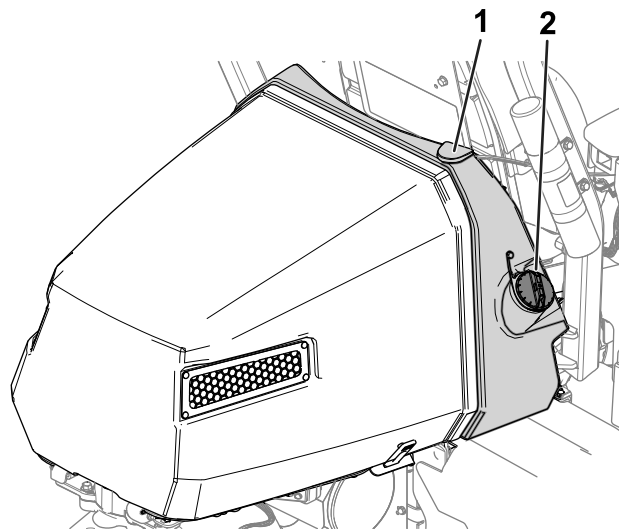
**Ethanol:** benzine met maximaal 10 vol.% ethanol of 15 vol.% MTBE (methyl tertiaire butylether) is geschikt. Ethanol en MTBE zijn verschillende stoffen. Benzine met 15% ethanol (E15) per volume is niet goedgekeurd voor gebruik.

- **Gebruik nooit benzine met meer dan 10 vol.% ethanol**, zoals E15 (bevat 15% ethanol), E20 (bevat 20% ethanol), of E85 (bevat tot 85% ethanol).
- **Geen** brandstof gebruiken die methanol bevat.
- Tijdens de winter **geen** brandstof bewaren in de brandstoftank of in vaten, tenzij u een brandstofstabilisator gebruikt.
- **Meng** nooit olie door benzine.
- Gebruik voor de beste resultaten uitsluitend schone, verse brandstof (minder dan 30 dagen oud).
- Ongeschikte benzine gebruiken kan leiden tot verminderde prestaties en/of motorschade die mogelijk niet gedekt wordt door de garantie.

**Belangrijk:** Gebruik nooit andere brandstofadditieven dan een brandstofstabilisator/conditioner. Gebruik geen stabilizers op basis van alcohol zoals ethanol, methanol, of isopropanol.

## Brandstoftank vullen

1. Stel de parkeerrem in werking, zet de motor uit, verwijder het contactsleuteltje en wacht totdat alle bewegende onderdelen tot stilstand zijn gekomen.
2. Reinig de omgeving van de dop van de brandstoftank en verwijder de dop (Figuur 27).



**Figuur 27**

1. Brandstoftank
2. Dop van brandstoftank

3. Giet de aanbevolen brandstof in de brandstoftank tot 25 mm vanaf de onderkant van de vulbuis. Dit geeft de brandstof in de tank ruimte om uit te zetten.

**Belangrijk:** Vul de brandstoftank niet helemaal.

4. Plaats daarna de dop terug.

**Opmerking:** U hoort een klik als de dop goed bevestigd is.

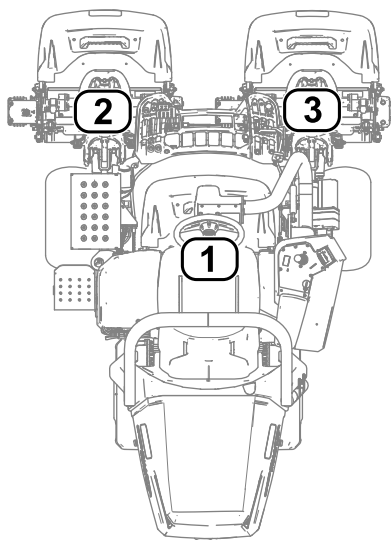
5. Neem eventueel gemorste brandstof op.

## De maai-eenheden identificeren

Het InfoCenter gebruikt de getallen 1,2 en 3 om elke maai-eenheid te identificeren (bv. CU1, CU2, en CU3 in het menu MACHINE).

- **1** verwijst naar de middelste maai-eenheid (Figuur 28)
- **2** verwijst naar de voorste maai-eenheid links (Figuur 28)
- **3** verwijst naar de voorste maai-eenheid rechts (Figuur 28)





Figuur 28

g289940

1. Middelste maai-eenheid      3. Voorste maai-eenheid rechts
2. Voorste maai-eenheid links

## Het InfoCenter gebruiken om de machine-instellingen aan te passen

U kunt het InfoCenter gebruiken om de volgende machine-instellingen aan te passen:

- **Tap-offvertraging;** zie [De tap-offvertraging instellen \(bladz. 25\)](#).
- **Messenkooitoerental terwijl u maait;** zie [Het messenkooitoerental voor het maaien instellen \(bladz. 25\)](#).
- **Messenkooitoerental terwijl u de maai-eenheden wet;** zie [Het messenkooitoerental voor het wetten instellen \(bladz. 26\)](#).
- **Clip-Control;** zie [De Clip-Control functie instellen \(bladz. 26\)](#).
- **Maaihoogte;** zie [De maaihoogte instellen \(bladz. 27\)](#).
- **Aantal messen van de maai-eenheid;** zie [Het aantal messen van de maai-eenheid instellen \(bladz. 27\)](#).
- **Maximale maaisnelheid;** zie [De maximale maaisnelheid instellen \(bladz. 27\)](#).
- **Zaksnelheid maai-eenheid;** zie [De zaksnelheid van de maai-eenheid instellen \(bladz. 26\)](#).
- **Maximale transportsnelheid;** zie [De maximale transportsnelheid instellen \(bladz. 27\)](#).
- **Maximale snelheid achteruit;** zie [De maximale snelheid achteruit instellen \(bladz. 27\)](#).

- **Vertragen in bochten;** zie [De functie Vertragen in bochten instellen \(bladz. 27\)](#).
- **Een uitgeruste set met driewielaandrijving uitschakelen;** zie [Een uitgeruste set met driewielaandrijving uitschakelen \(bladz. 27\)](#).

**Opmerking:** Elke instelling is beveiligd met een code. U moet misschien een code invoeren om de instellingen te bewerken.

## De tap-offvertraging instellen

Ga naar de optie TAP-OFFTIJD om de tap-offvertraging aan te passen. Met de functie tap-offvertraging kunt u de maai-eenheden uitschakelen zonder ze omhoog te brengen. De vertraginginstelling is de maximale tijd gedurende dewelke de joystick voor omhoog-/omlaagbrengen in de achterste stand mag blijven om deze functie te activeren.

Raadpleeg de volgende tabel voor de vertragingsopties en hun overeenkomstige stappen:

### Opties tap-offvertraging

Stap	Vertragingstijd (seconden)
1	Uit
2	0,050
3	0,100
4	0,150
5	0,200
6	0,250
7	0,300
8	0,350
9	0,400
10	0,450

**Opmerking:** De standaardwaarde is 1 (de functie is niet geactiveerd).

## Het messenkooitoerental voor het maaien instellen

Ga naar de optie MESSENKOOITOERENTAL om het messenkooitoerental tijdens het maaien in te stellen. Deze instelling kan worden aangepast als de Clip-Control instelling UIT staat; zie [De Clip-Control functie instellen \(bladz. 26\)](#).

Raadpleeg de volgende tabel voor de opties van het messenkooitoerental en hun overeenkomstige stappen:

### Opties messenkooitoerental tijdens maaien

## Opties messenkooitoerental tijdens maaien (cont'd.)

Stap	Messenkooitoerental (tpm)
1	800
2	950
3	1100
4	1250
5	1400
6	1550
7	1700
8	1850
9	2000

**Opmerking:** De standaardwaarde is 2000 tpm (stap nummer 9).

## De zaksnelheid van de maai-eenheid instellen

Ga naar de optie ZAKSNELHEID om de snelheid in te stellen waarmee de maai-eenheden worden omlaaggebracht naar de grond om te maaien. U kunt schakelen tussen 1 (laagste snelheid) en 9 (hoogste snelheid).

Test de zaknelheid voordat u gaat maaien. Stel de snelheid af naar wens.

**Opmerking:** De standaardinstelling is 5.

## Het messenkooitoerental voor het wetten instellen

Ga naar de optie TOERENTAL VOOR WETTEN om het messenkooitoerental tijdens het wetten af te stellen.

Raadpleeg de volgende tabel voor de opties van het messenkooitoerental en hun overeenkomstige stappen:

### Opties messenkooitoerental tijdens wetten

Stap	Messenkooitoerental (tpm)
1	200
2	240
3	280
4	320
5	360
6	400
7	440

## Opties messenkooitoerental tijdens wetten (cont'd.)

8	480
9	520

**Opmerking:** De standaardwaarde is 200 tpm (stap nummer 1).

## De Clip-Control functie instellen

### Het Radius-Dependent-Speed (RDS) systeem

Om een consistente, hoge maaikwaliteit en een uniform maaieresultaat te verkrijgen, is de machine uitgerust met het Radius Dependent Speed™ (RDS) systeem, waarvoor een patent in aanvraag is. Het RDS-systeem is een Clip-Control functie die onafhankelijk is van de wielsnelheid en die de snelheid van elke messenkooimotor en tractiemotor aanpast om een constante maaibewerking te verkrijgen en om afschaven van het gazon tijdens het maaien in bochten tegen te gaan.

Wanneer de machine een bocht maakt tijdens het maaien (bv. tijdens de schoonmaakwerkzaamheid), zal de messenkooi aan de binnenkant van de bocht met een trager toerental draaien dan de messenkooi aan de buitenkant van de bocht. De middelste messenkooi draait met het gemiddelde toerental van de buitenste en binnenste messenkooi zodat de drie maai-eenheden dezelfde maaifrequentie hebben. Hoe scherper de bocht, hoe groter het verschil tussen het toerental van de messenkooien. Bovendien zal het RDS-systeem het messenkooitoerental afstellen voor een constante maaifrequentie als de snelheid van de machine verandert terwijl u aan het maaien bent. Deze functie beperkt verdunning van de grasmat aan de binnenste messenkooi (in vergelijking met andere zitmaaiers), wat 'triplex ring' zo goed als elimineert.

Het RDS-systeem past ook het toerental van de wielmotoren aan tijdens een bocht, gelijkaardig met het toerental van de messenkooimotoren die veranderen tijdens een bocht. De binnenste wielmotor zal met een lager toerental draaien dan de buitenste wielmotor. Dit beperkt het afschaven van het wiel in de bocht tot een minimum en kan 'triplex ring' tegengaan.

### De Clip-Control functie instellen

Ga naar de optie CLIP-CONTROL om de functie RDS-systeem in te stellen.

- Clip-Control ingesteld op AAN: De machine gebruikt uw instellingen van de opties MAAIHOOGTE en AANTAL MESSEN en de snelheden van het

linker- en rechterwiel om de snelheid van elke messenkooi te bepalen.

- Clip-Control ingesteld op UIT: De machine gebruikt uw instelling van de optie MESSENKOOITOERENTAL.

**Opmerking:** De standaardinstelling is AAN.

## De maaihoogte instellen

Ga naar de optie MAAIHOOGTE om de maaihoogte in te stellen. De functie Clip-Control moet ingesteld zijn op AAN om deze functie te gebruiken; zie [De Clip-Control functie instellen \(bladz. 26\)](#).

**Opmerking:** De standaardinstelling is 3,2 mm.

## Het aantal messen van de maai-eenheid instellen

Ga naar de optie AANTAL MESSEN om het aantal messen van de maai-eenheid in te stellen. Bepaal het aantal messen in uw uitgeruste maai-eenheden en selecteer de gepaste waarde (5, 8, 11, of 14).

**Opmerking:** De standaardinstelling is 11.

## De maximale maaisnelheid instellen

Ga naar de optie MAX. MAAIEN om de maximale maaisnelheid in te stellen. U kunt de snelheid instellen van 4,5 km/u tot 8 km/u in stappen van 0,3 km/u.

**Opmerking:** De standaardinstelling is 6,1 km/u.

## De maximale transportsnelheid instellen

Ga naar de optie MAX. TRANSPORT om de maximale transportsnelheid in te stellen. U kunt de snelheid instellen van 8 km/u tot 16 km/u in stappen van 0,8 km/u.

**Opmerking:** De standaardinstelling is 16 km/u.

## De maximale snelheid achteruit instellen

Ga naar de optie MAX. ACHTERUIT om de maximale snelheid achteruit in te stellen. U kunt de snelheid instellen van 3,2 km/u tot 8,0 km/u in stappen van 0,8 km/u.

**Opmerking:** De standaardinstelling is 4 km/u.

**Opmerking:** Voor machinesoftwareversies A tot en met D is de maximale snelheid 4,8 km/u. Werk de machinesoftware bij voor de mogelijkheid om de maximale snelheid in te stellen tot 8,0 km/u.

## De functie Vertragen in bochten instellen

Ga naar de optie VERTRAGEN & BOCHTEN NEMEN om de functie Vertragen in bochten in te stellen. De functie Vertragen in bochten vertraagt de machine terwijl u een bocht neemt voor een nieuwe werkgang op de green.

**Opmerking:** De standaardinstelling is UIT.

## Een uitgeruste set met driewielaandrijving uitschakelen

Ga naar de optie DRIEWIELAANDRIJVING om een uitgeruste set met driewielaandrijving uit te schakelen.

**Opmerking:** Wanneer u de set met driewielaandrijving monteert, is de set automatisch geactiveerd.

## De dialoogberichten van InfoCenter

Wanneer de machine wordt gekalibreerd, verschijnen dialoogberichten in het InfoCenter. Deze berichten zijn bedoeld om u instructies te geven tijdens het kalibratieproces.

Raadpleeg de volgende tabel voor een lijst met alle dialoogberichten:

### Dialoogberichten

Bericht-nummer	Tekst van het bericht in InfoCenter
1	Beweeg pedaal terug naar neutraal
4	Houd pedaal maximaal voorwaarts
5	Kalibratie maximaal voorwaarts voltooid
9	Kalibratie maximaal voorwaarts mislukt. Spanning buiten aanbevolen bereik
13	Houd pedaal maximaal achteruit
14	Kalibratie maximaal achteruit voltooid
16	Kalibratie maximaal achteruit mislukt. Spanning buiten aanbevolen bereik
17	Kalibratie mislukt. Pedaalstand onbekend
18	Beweeg pedaal terug naar neutraal. Verdergaan?
100	Kalibratie geactiveerd
101	Kalibratie voltooid
102	Draai het contactsleuteltje één keer op aan en uit
110	Kalibratie voorkomen. Component reageert niet
111	Kalibratie voorkomen. Component niet klaar
112	Kalibratie voorkomen. Fout actief

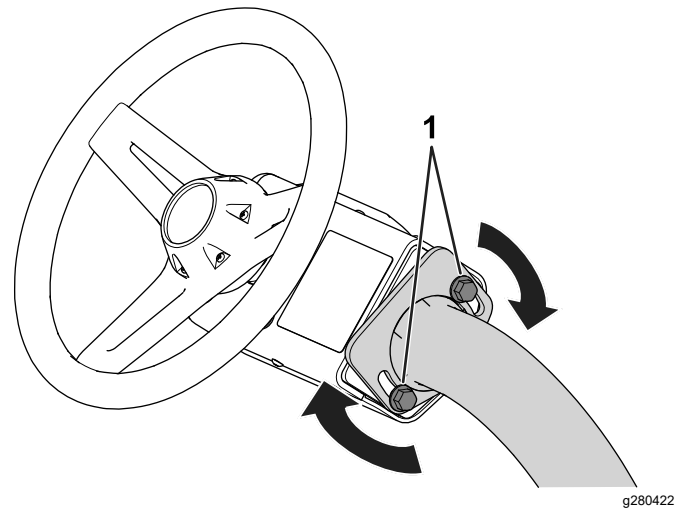
## Dialogoberichten (cont'd.)

113	Kalibratie voorkomen. Niet op stoel
114	Kalibratie voorkomen. Niet in neutraal
115	Kalibratie voorkomen. In neutraal
116	Kalibratie voorkomen. Parkeerrem ingeschakeld
300	Beweeg pedaal terug naar neutraal
301	Stuurwiel centreren. Verdergaan?
302	Stuurwiel handmatig centreren. Verdergaan?
303	Stuur achterwiel uiterst links. Verdergaan?
304	Stuur achterwiel uiterst rechts. Verdergaan?
305	Midden achterwiel buiten bereik
306	Hoek achterwiel buiten bereik
400	Opgelet: machine moet op kriksteunen staan. Verdergaan?
401	Kalibratie voorkomen. Schakelaar open
402	Kalibratie voorkomen. Pedaal in neutraal
403	Beweeg pedaal terug naar neutraal
404	Wacht tot wielen tot stilstand zijn gekomen
405	Houd pedaal maximaal voorwaarts
406	Kalibratie actief. Pedaal inhouden
500	Omhoog/omlaag uitgaande slag actief
501	Omhoog/omlaag ingaande slag actief
502	Beweeg joystick naar stand omlaag
503	Beweeg joystick naar stand omhoog
504	Is de maai-eenheid gemonteerd? Verdergaan?
1100	Diagnostische berichten over de tractie actief
1101	Diagnostische berichten over de besturing actief

## Het stuurwiel kantelen

U kunt het stuur kantelen naar een comfortabele positie.

1. Maak de bouten (Figuur 29) los waarmee het stuur is bevestigd aan de stuurarm.



Figuur 29

1. Bout
2. Kantel het stuur naar een comfortabele positie.
3. Draai de bouten (Figuur 29) vast om het stuur te bevestigen in uw aangepaste positie.

## Dagelijks onderhoud uitvoeren

**Onderhoudsinterval:** Bij elk gebruik of dagelijks

Ga elke dag als volgt te werk voordat u de machine start:

- Controleer het oliepeil in de motor; zie [Motoroliepeil controleren](#). (bladz. 41).
- Controleer de afstelling van het contact tussen ondermes en messenkooi; zie [Afstelling van contact tussen snijplaat en messenkooi controleren](#) (bladz. 55).
- Controleer de bandenspanning; zie [De bandenspanning controleren](#) (bladz. 50).
- Controleer het veiligheidssysteem; zie [Werking van het veiligheidssysteem](#) (bladz. 31).
- Controleer het brandstofpeil en vul bij met brandstof indien nodig; zie [Brandstoftank vullen](#) (bladz. 24).
- Controleer de werking van de parkeerrem door de parkeerrem te activeren en te controleren of deze ingeschakeld wordt; zie [Parkeerrem](#) (bladz. 16).

# Tijdens gebruik

## Veiligheid tijdens het werk

### Algemene veiligheid

- De eigenaar/gebruiker is verantwoordelijk voor ongelukken die persoonlijk letsel of materiële schade kunnen veroorzaken, en hij dient zulke ongelukken te voorkomen.
- Draag geschikte kleding en uitrusting, zoals oogbescherming, een lange broek, stevige schoenen met een gripvaste zool en gehoorbescherming. Draag lang haar niet los en draag geen losse kleding of juwelen.
- Gebruik de machine niet als u ziek, moe of onder de invloed van alcohol of drugs bent.
- Geef uw volledige aandacht als u de machine gebruikt. Zorg ervoor dat u met niets anders bezig bent waardoor u kunt worden afgeleid, anders kunnen er letsels ontstaan of kan eigendom worden beschadigd.
- Voordat u de motor start: zorg dat alle aandrijvingen in de neutraalstand staan, de parkeerrem in werking is gesteld en u zich in de bestuurderspositie bevindt.
- Vervoer geen passagiers op de machine.
- Hou omstanders en kinderen uit de buurt van het werkgebied. Als er collega's aanwezig moeten zijn, moet u voorzichtig zijn en controleren of de grasmanden op de machine gemonteerd zijn.
- Gebruik de machine uitsluitend bij een goede zichtbaarheid zodat u kuilen en verborgen gevaren kunt vermijden.
- Gebruik de machine niet op nat gras. Als de wielen hun grip verliezen, kan de machine gaan glijden.
- Houd uw handen en voeten uit de buurt van de maai-eenheden.
- Kijk achterom en omlaag voordat u achteruitrijdt om er zeker van te zijn dat de weg vrij is.
- Wees voorzichtig bij het naderen van blinde hoeken, struiken, bomen, en andere objecten die uw zicht kunnen belemmeren.
- Schakel de maai-eenheden uit wanneer u niet maait.
- Verminder uw snelheid en wees voorzichtig als u een bocht maakt of wegen en voetpaden oversteekt met de machine. Verleen altijd voorrang.
- Laat de motor enkel draaien in goed verluchte omgevingen. Uitlaatgassen bevatten koolstofmonoxide, dat dodelijk is bij inademing.
- Laat een machine met draaiende motor niet onbeheerd achter.

- Doe het volgende voordat u de bestuurdersstoel verlaat:
  - Parkeer de machine op een horizontaal oppervlak.
  - Laat de maai-eenheden neer op de grond en zorg ervoor dat ze uitgeschakeld zijn.
  - Stel de parkeerrem in werking.
  - Zet de motor af en verwijder het sleuteltje.
  - Wacht totdat alle bewegende onderdelen tot stilstand zijn gekomen.
- Gebruik de machine uitsluitend als het zicht goed is en bij geschikte weersomstandigheden. Gebruik de machine niet als er kans op bliksem is.

### Bescherming van de rolbeugel

- Verwijder geen onderdelen van de rolbeugel van de machine.
- Zorg dat u de veiligheidsgordel draagt en deze in een noodgeval snel kunt losmaken.
- Doe altijd de veiligheidsgordel om.
- Controleer aandachtig of er obstakels zijn waar u onderdoor moet rijden, en zorg dat u ze niet raakt.
- Houd de rolbeugel in deugdelijke staat door deze regelmatig grondig te controleren op beschadiging, en zorg dat alle bevestigingsmateriaal stevig is vastgedraaid.
- Vervang alle beschadigde onderdelen van de rolbeugel. U mag deze niet repareren of aanpassen.

### De machine veilig gebruiken op hellingen

- Het maaien op hellingen is een belangrijke factor bij ongelukken waarbij de controle over de machine wordt verloren of deze omkantelt. Dit kan ernstig of dodelijk letsel veroorzaken. U bent verantwoordelijk voor een veilig gebruik van de machine op hellingen. Gebruik van de machine op hellingen vereist altijd extra voorzichtigheid.
- Onderzoek de toestand van het werkgebied om te bepalen of de machine veilig kan worden gebruikt op de helling. Gebruik altijd uw gezond verstand en uw beoordelingsvermogen wanneer u dit onderzoek uitvoert.
- Neem de onderstaande instructies door voor gebruik van de machine op hellingen. Beoordeel de omstandigheden van het terrein alvorens de machine te gebruiken om na te gaan of u de machine op een bepaalde dag op dit terrein kunt gebruiken. Veranderingen in het terrein kunnen tot gevolg hebben dat de machine anders reageert op hellingen.

- Vermijd starten, stoppen of bochten maken op hellingen. Vermijd plotse veranderingen van snelheid of richting. Draai langzaam en geleidelijk.
- Gebruik een machine nooit in omstandigheden waarbij u twijfelt over tractie, sturen of stabiliteit.
- Verwijder of markeer obstakels zoals greppels, putten, geulen, hobbels, stenen en andere verborgen gevaren. In hoog gras zijn obstakels niet altijd zichtbaar. De machine kan omslaan op oneffenheden in het terrein.
- Denk eraan dat de machine tractie kan verliezen doordat u bergafwaarts, op nat gras of dwars op een helling maait. Als de aandrijfwielen tractie verliezen, kunnen ze gaan slippen en kunt u niet meer remmen of sturen.
- Rij zeer voorzichtig als u de machine gebruikt in de buurt van steile hellingen, greppels, dijken, waterhindernissen en andere gevaarlijke punten. De machine kan plotseling omslaan als een wiel over de rand komt, of als de rand instort. Zorg voor een veilige afstand tussen de machine en een gevarezone.
- Spoor gevaren onderaan de helling op. Indien er gevaren zijn, maait u de helling met een loopmaaimachine.
- Laat de maai-eenheden indien mogelijk neer op de grond wanneer u werkt op hellingen. Als u de maai-eenheden omhoog brengt op hellingen, kan de machine onstabiel worden.
- Wees uiterst voorzichtig met grasopvangsystemen of andere werktuigen. Deze kunnen de machine minder stabiel maken, waardoor u de controle over de machine kunt verliezen.

## De machine inrijden

*Raadpleeg de bijgeleverde Gebruikershandleiding van de motor voor informatie over olieerversingsbeurten en aanbevolen onderhoudsprocedures tijdens de inrijperiode.*

Voor de inrijperiode is 8 uur genoeg.

Aangezien de eerste bedrijfsuren van cruciaal belang zijn voor de betrouwbaarheid van de machine in de toekomst, moet u de werking en de prestaties van de machine scherp in het oog houden zodat kleine gebreken die later grote problemen kunnen veroorzaken, worden opgemerkt en verholpen. Controleer de machine tijdens de inrijperiode veelvuldig op olielekken, losse bevestigingen of andere gebreken.

## Starten van de motor

**Opmerking:** Kijk onder de maai-eenheden om te controleren of deze schoon zijn.

1. Als u een koude motor start, zet de chokeschakelaar dan in de stand GESLOTEN.
2. Steek het sleuteltje in het contact en draai het op de stand AAN.
3. Wacht tot het welkomscherm verschijnt op het InfoCenter en draai dan het sleuteltje naar de stand START tot de motor start.
4. Zodra de motor start, laat u het sleuteltje los; het zal automatisch naar de stand AAN bewegen.
5. Stel de choke af om de motor vlot te laten draaien. Zodra dit mogelijk is, opent u de choke door de chokehendel naar achteren te trekken en op OPEN te zetten.

**Opmerking:** Als de motor warm is, hoeft de choke niet of nauwelijks te worden gebruikt.

**Opmerking:** Er doet zich een fout voor als de motor langer dan 30 seconden wordt gestart.

## De machine controleren nadat u de motor hebt gestart

1. Ga op de bestuurdersstoel zitten en bevestig uw veiligheidsgordel.
2. Zet de functiebedieningsschakelaar naar de stand MAAIEN.
3. Zet de parkeerrem vrij.
4. Beweeg de joystick voor omhoog-/omlaagbrengen kort naar voren.

De maai-eenheden moeten zakken en alle messenkooien moeten draaien.

5. Beweeg de joystick voor omhoog-/omlaagbrengen naar achteren.

De messenkooien moeten stoppen met draaien en de maai-eenheden moeten omhoogkomen in de volledige transportstand.

## De motor afzetten

1. Rijd de machine naar een horizontaal oppervlak.
2. Zet de functiebedieningsschakelaar naar de NEUTRAALSTAND.
3. Stel de parkeerrem in werking.
4. Draai het sleuteltje op UIT om de motor af te zetten.
5. Verwijder het sleuteltje.

# Werking van het veiligheidssysteem

Onderhoudsinterval: Bij elk gebruik of dagelijks

## ⚠ VOORZICHTIG

**Niet-aangesloten of beschadigde interlockschakelaars kunnen onverwachte gevolgen hebben op de werking van de machine. Dit kan lichamelijk letsel veroorzaken.**

- Laat de interlockschakelaars ongemoeid.
- Controleer elke dag de werking van de interlockschakelaars en vervang beschadigde schakelaars voordat u de machine weer in gebruik neemt.

De interlockschakelaars dienen voor de beveiliging en zorgen dat de machine niet in werking kan treden als dit u zou kunnen verwonden of de machine beschadigen.

Het veiligheidssysteem zorgt ervoor dat de motor uitsluitend in beweging komt wanneer:

- de parkeerrem is uitgeschakeld;
- u op de bestuurdersstoel zit;
- De functiebedieningsschakelaar in de stand MAAIEN of TRANSPORT staat.

Bovendien verhindert het veiligheidssysteem dat de messenkooien worden gebruikt tenzij de functiebedieningsschakelaar in de stand MAAIEN staat (behalve wanneer de machine zich in Wetmodus bevindt).

## Veiligheidssysteem controleren

Voer volgende stappen uit om het veiligheidssysteem te controleren:

- Ga van de stoel af, start de motor, schakel de parkeerrem uit, zet de functiebedieningsschakelaar in de stand MAAIEN of TRANSPORT, en stel het tractiepedaal in werking.

De machine mag niet bewegen aangezien u niet in de stoel zit. Dit geeft aan dat het veiligheidssysteem naar behoren functioneert. Verhelp het probleem als het systeem niet naar behoren werkt.

- Ga zitten in de stoel, start de motor, schakel de parkeerrem in, zet de functiebedieningsschakelaar in de stand MAAIEN of TRANSPORT, en stel het tractiepedaal in werking.

De machine mag niet bewegen, aangezien de parkeerrem ingeschakeld is. Dit geeft aan dat het veiligheidssysteem naar behoren functioneert.

Verhelp het probleem als het systeem niet naar behoren werkt.

- Ga zitten in de stoel, start de motor, schakel de parkeerrem uit, zet de functiebedieningsschakelaar in de NEUTRAALSTAND, en stel het tractiepedaal in werking.

De machine mag niet bewegen, aangezien de functiebedieningsschakelaar in de NEUTRAALSTAND staat. Dit geeft aan dat het veiligheidssysteem naar behoren functioneert. Verhelp het probleem als het systeem niet naar behoren werkt.

- Ga zitten op de stoel, zet het tractiepedaal in de NEUTRAALSTAND, beweeg de functiebedieningsschakelaar naar de NEUTRAALSTAND, stel de parkeerrem in werking, start de motor en beweeg de joystick voor omhoog-/omlaagbrengen naar voren om de maai-eenheden omlaag te brengen.

De maai-eenheden moeten omlaag bewegen, maar mogen niet gaan draaien. Als ze beginnen te draaien werkt het veiligheidssysteem niet naar behoren; verhelp het probleem voordat u de machine gebruikt.

## Met de machine rijden zonder te maaien

- Verzeker dat de maai-eenheden volledig omhooggebracht zijn.
- Ga zitten in de stoel, schakel de parkeerrem uit en zet de functiebedieningsschakelaar in de stand TRANSPORT om met de machine te rijden zonder te maaien.
- Verminder altijd uw snelheid als u oneffen terrein nadert en rij voorzichtig in sterk glooiend gebied.
- Zorg ervoor dat u vertrouwd raakt met de breedte van het voertuig. Probeer niet tussen objecten te rijden die dicht bij elkaar staan, teneinde dure schade en uitvaltijd te voorkomen.

## De green maaien

Voordat u greens gaat maaien, moet u een open ruimte zoeken om de basisbediening van de machine onder de knie te krijgen (bv. de machine starten en stoppen, de maai-eenheden omhoog en omlaag brengen en bochten nemen).

Controleer of er vuil op de green ligt, verwijder alles dat de maai-eenheden tijdens het maaien kan beschadigen, verwijder de vlag van de cup en bepaal in welke richting u het beste kunt maaien. Ga hierbij uit van de voorgaande maairichting. Maai altijd in een ander maaipatroon dan de vorige maaibeurt zodat de grassprietten minder snel plat gaan liggen en dus meer kans maken om te worden gemaaid.



## De green maaien

1. Begin aan 1 rand van de green zodat u kunt maaien in banen.  
**Opmerking:** Dit beperkt de verdichting tot een minimum en zorgt voor een verzorgd en aantrekkelijk maaipatroon op de greens.
2. Zet de functiebedieningsschakelaar in de stand MAAIEN.
3. Druk de bedieningshendel van de hefinrichting naar voren op het moment dat de voorste randen van de grasmanden over de buitenrand van de green komen.

**Opmerking:** Hiermee laat u de maai-eenheden neer op de grasmat en start u de messenkooien.

**Belangrijk:** De middelste maai-eenheid komt iets later omhoog en omlaag dan de voorste maai-eenheden; daarom moet u zich de timing eigen maken die nodig is om het maaien van overgebleven gras tot een minimum te beperken en om het scalperen van de boord tegen te gaan.

Het omhoog- en omlaagbrengen van de middelste maai-eenheid is gebaseerd op de rijsnelheid. Een lagere rijsnelheid vergroot de vertraging van het omhoog- of omlaagbrengen, terwijl een hogere rijsnelheid de vertraging vermindert. De machine controleert de rijsnelheid en werkt deze vertraging bij zodat de 3 maai-eenheden in één lijn worden omlaaggebracht.

4. Zorg ervoor dat een nieuwe maaibaan de vorige maaibaan zo weinig mogelijk overlapt.

**Opmerking:** Om ervoor te zorgen dat u de green in een rechte lijn maait en de machine op een gelijke afstand van de rand van de vorige maaibaan blijft, moet u uitgaan van een denkbeeldige zichtlijn, ongeveer 1,8 tot 3 m vóór de machine tot de rand van het ongemaaide deel van de green (Figuur 31). Laat de buitenrand van het stuurwiel deel uitmaken van de zichtlijn; d.w.z. houd de rand van het stuurwiel in een rechte lijn ten opzichte van een punt dat altijd op dezelfde afstand van de voorkant van de machine blijft.

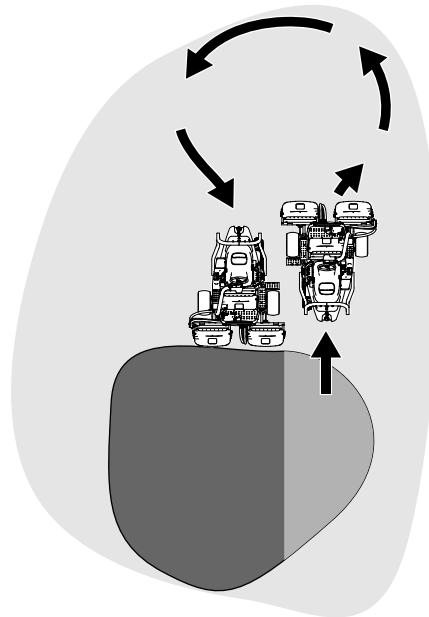
5. Als de voorste randen van de grasmanden over de rand van de green komen, moet u de joystick voor omhoog-/omlaagbrengen naar achteren houden tot alle maai-eenheden opgetild zijn. Hiermee brengt u de messenkooien tot stilstand en brengt u de maai-eenheden omhoog.

**Belangrijk:** Doe deze stap op het juiste moment zodat u de boord niet maait maar wel zo veel mogelijk gazon maait. Zo moet

u later minder gras rond de buitenste rand maaien.

6. U kunt de werktijd bekorten en de machine eenvoudiger voor de volgende maaibaan opstellen door de machine een ogenblik in de tegenovergestelde richting te draaien en daarna in de richting van het ongemaaide deel. Met zo'n druppelvormige bocht (Figuur 30) kunt u de machine snel in positie brengen voor uw volgende maaibaan.

**Opmerking:** Als de functie Vertragen in bochten ingeschakeld is, vertraagt de machine tijdens de bocht zonder dat u minder druk moet uitoefenen op het tractiepedaal.

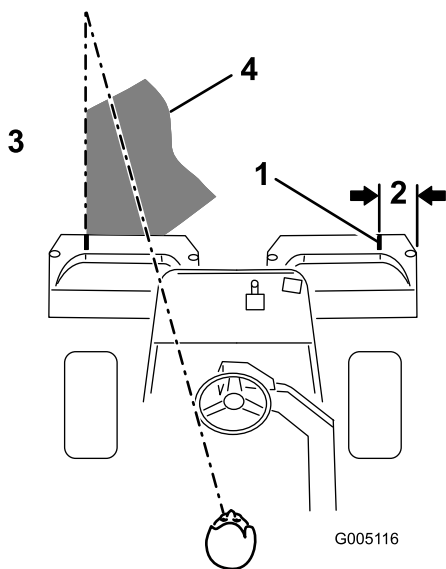


Figuur 30

g229671

**Opmerking:** Probeer zo kort mogelijk te draaien, behalve bij warmer weer. Dan minimaliseert een bredere bocht de beschadiging van het gazon.





Figuur 31

- |                     |  |
|---------------------|--|
| 1. Markeringsstrook | 3. Gemaaid gras aan de linkerkant.                           |
| 2. Ongeveer 12,7 cm | 4. Blijf u richten op een punt op 2 tot 3 m vóór de machine. |

**Belangrijk:** U mag de machine nooit tot stilstand brengen op een green, vooral niet terwijl de maai-eenheden ingeschakeld zijn omdat hierdoor het gras kan worden beschadigd. Laat de machine ook niet stoppen op een green omdat de wielen van de machine dan sporen of afdrukken kunnen achterlaten.

## De buitenste rand maaien en het werk voltooien

- Maak het werk af door de buitenste rand van de green te maaien. Maai in een andere richting dan de voorgaande keer.

Zie [Het Radius-Dependent-Speed \(RDS\) systeem \(bladz. 26\)](#) om het maairesultaat te verbeteren en 'triplex ring' tegen te gaan.

**Opmerking:** Let altijd op het weer en de gazonomstandigheden en zorg ervoor dat u in een andere richting maait dan de voorgaande keer.

- Als u klaar bent met het maaien van de buitenste rand, moet u de joystick voor omhoog-/omlaagbrengen naar achteren zetten om de messenkooien te stoppen (als de functie tap-offvertraging is ingeschakeld) en dan van de green rijden. Wanneer alle maai-eenheden van de green zijn, zet u de joystick voor omhoog-/omlaagbrengen naar achteren om de maai-eenheden omhoog te brengen.

**Opmerking:** Zo worden graskluiten op de green tot een minimum beperkt.

- Plaats de vlag terug.
- Verwijder al het maaisel uit de grasmanden voordat u de machine naar een volgende green rijdt.

**Opmerking:** Zwaar, nat maaisel belast de manden, ophangingen en actuatoren. Dit voegt onnodig gewicht toe aan de machine, wat de energie-efficiëntie vermindert.

## Na gebruik

## Veiligheid na het werk

### Algemene veiligheid

- Schakel de parkeerrem in, schakel de motor uit, verwijder het contactsleuteltje, en wacht totdat alle bewegende onderdelen tot stilstand zijn gekomen voordat u de bestuurderspositie verlaat. Laat de machine afkoelen voordat u deze afstelt, reinigt, stalt of er onderhoudswerkzaamheden aan verricht.
- Verwijder gras en vuil van de maai-eenheden en de aandrijvingen, om brand te voorkomen. Veeg gemorste olie en brandstof op.
- Zorg ervoor dat de brandstofafsluitklep is gesloten als u de machine stalt of sleept.
- Schakel de aandrijving van het werktuig uit als u de machine sleept of niet gebruikt.
- Laat de machine afkoelen voordat u de machine binnen stalt.
- Onderhoud en reinig de veiligheidsgordel(s) indien nodig.
- Sla de machine en de brandstofhouder niet op op plaatsen waar open vlammen, vonken of waakvlammen (b.v. van een boiler of andere toestellen) aanwezig kunnen zijn.

### Veiligheid tijdens het slepen

- Sleep uitsluitend met een machine die is voorzien van een trekhaak. Bevestig materiaal dat wordt gesleept, uitsluitend aan het sleeppunt.
- Volg de aanwijzing van de fabrikant op met betrekking tot de gewichtslimiet voor sleepwerktuigen en slepen op hellingen. Op een helling kan het gewicht van een gesleept werktuig ertoe leiden dat de wielen hun grip verliezen en de bestuurder de controle over de machine verliest.

- Laat kinderen of andere personen nooit plaatsnemen in of op gesleepte werktuigen.
- Rij langzaam en zorg voor voldoende afstand om te stoppen wanneer u de machine sleept.

## Inspecteren en reinigen na het maaien

Reinig de machine na het maaien grondig met een tuinslang zonder spuitmond zodat bij een te hoge waterdruk de afdichtingen, lagers en elektronica niet worden beschadigd of verontreinigd raken. **Was een hete motor of elektrische aansluitingen niet met water.**

**Belangrijk:** Gebruik geen brak of teruggewonnen water om de machine schoon te maken.

**Belangrijk:** Gebruik nooit een hogedrukreiniger om de machine schoon te maken.

Hogedrukreinigers kunnen het elektrische systeem beschadigen, belangrijke stickers losweken en noodzakelijk vet op wrijvingspunten wegspoelen. Er kan water terechtkomen onder afdichtingen, waardoor behuizingen die olie of smeer bevatten verontreinigd kunnen raken. Gebruik niet te veel water in de buurt van het bedieningspaneel, de motor en de accu.

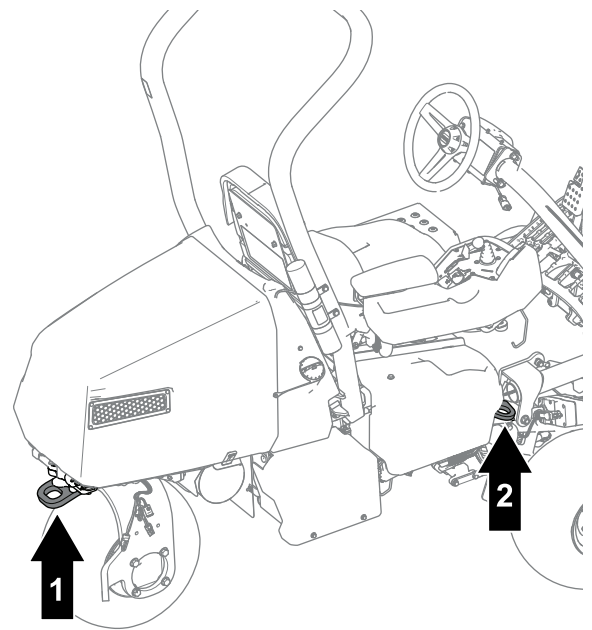
**Belangrijk:** Reinig de machine niet terwijl de motor loopt. De machine reinigen terwijl de motor loopt kan interne motorschade veroorzaken.

**Belangrijk:** Zorg ervoor dat er geen water in de geluidsdemper terechtkomt. Water in de geluidsdemper kan leiden tot interne schade aan de motor of verminderde prestaties van de motor.

Controleer of de maai-eenheden scherp genoeg zijn nadat u de machine hebt gereinigd.

## De machine transporteren

- Wees voorzichtig als u de machine inlaadt op een aanhanger of een vrachtwagen of uitlaadt.
- Gebruik een oprijplaat van volledige breedte bij het laden van de machine op een aanhanger of vrachtwagen.
- Zet de machine goed vast met spanbanden, kettingen, kabels of touwen. Zowel de voorste als de achterste spanband moet naar beneden en naar de buitenkant van de machine lopen ([Figuur 32](#)).



g274815

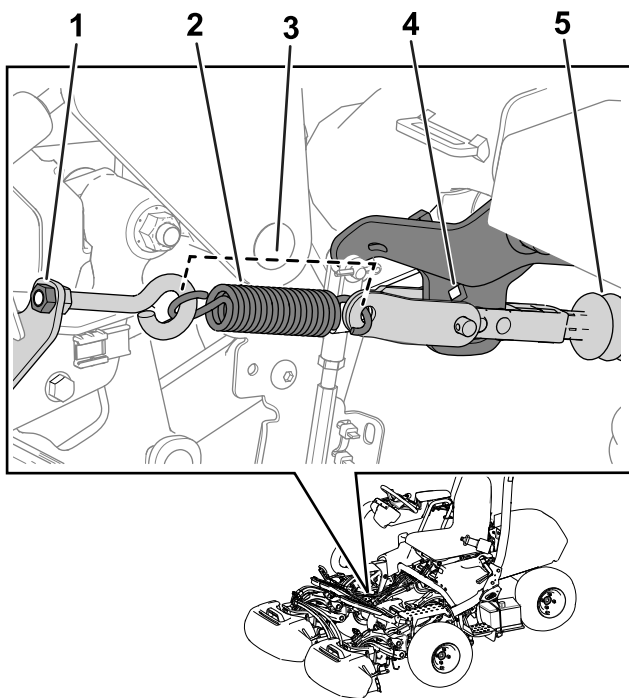
**Figuur 32**

1. Achterste bindoog
2. Bindoog (elke kant)

- Sluit de brandstofafsluitklep nadat de machine is bevestigd voor transport.

## De machine slepen

**Opmerking:** Raadpleeg [Figuur 33](#) voor deze procedure.



**Figuur 33**

g267401

- |                         |                          |
|-------------------------|--------------------------|
| 1. Moer                 | 4. Opening in arambeugel |
| 2. Veer                 | 5. Actuatoras            |
| 3. Veerlengte – 11,4 cm |                          |

Om de machine te slepen, moet u de volgende procedure uitvoeren om de remactuator vrij te zetten:

1. Stel de parkeerrem in werking.
2. Verwijder het sleuteltje en koppel de hoofdstroomaansluitingen los.
 

**Belangrijk:** Als de hoofdstroomaansluitingen aangesloten zijn terwijl de machine wordt gesleept, kan dit elektrische schade veroorzaken.
3. Sluit de brandstofklep.
4. Blokkeer beide zijden van de voorwielen.
5. Verwijder spanning op de veer door de moer los te draaien waarmee de oogbout is bevestigd aan de veerbeugel.
6. Verwijder de veer.
7. Steek een momentsleutel ( $\frac{3}{8}$ " ) door de opening van de arambeugel en duw de actuatoras naar binnen.

## ⚠ GEVAAR

Wanneer de actuator van de rem wordt gehaald, kan de machine in vrijloop staan. Een machine in vrijloop kan ernstig letsel veroorzaken aan omstanders.

Als de machine niet wordt gesleept, moet u de parkeerrem in werking stellen.

8. Stel de parkeerrem in werking.
9. Verwijder de blokken onder de wielen.
10. Als de set met driewielaandrijving is gemonteerd, moet u de aansluitingen van de kabelboom van de set loskoppelen van de hoofdkabelboom.

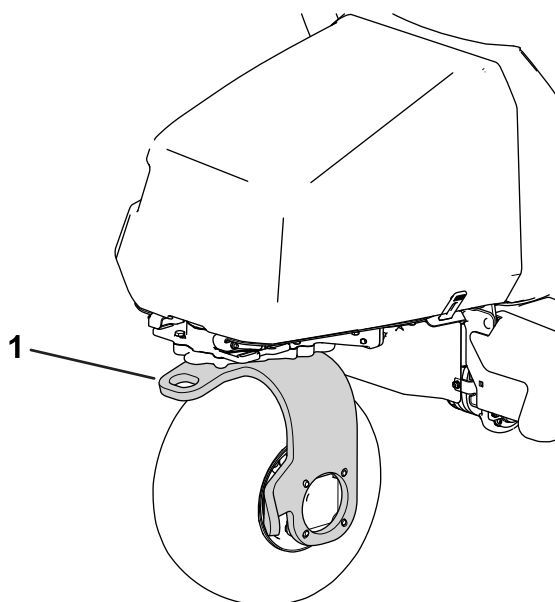
**Belangrijk:** Als de kabelboom van de set en de machinekabelboom aangesloten zijn terwijl de machine wordt gesleept, kan dit elektrische schade tot gevolg hebben.

11. Wanneer de machine klaar is om te worden gesleept, schakelt u de parkeerrem uit.
12. Laat iemand anders in de stoel zitten, de veiligheidsgordel bevestigen en de rem gebruiken terwijl u de machine sleept.

**Opmerking:** Dit zorgt ervoor dat de machine onder controle is wanneer u de machine sleept over glooiend terrein en hellingen.

13. Gebruik de achterste zwenkwielvork om de machine te slepen (Figuur 34).

**Belangrijk:** Ga niet sneller dan 5 km/u terwijl u de machine sleept. Elektrische onderdelen kunnen worden beschadigd.



**Figuur 34**

g270135

1. Achterste zwenkwielvork

Voer de volgende stappen uit nadat u de machine hebt gesleept naar uw bestemming:

1. Stel de parkeerrem in werking.
2. Verwijder de sleepband van de zwenkwielvork.
3. Maak de machine klaar voor gebruik door de moer van de oogbout vast te draaien zodat de veerlengte 11,4 cm is wanneer deze gemonteerd is (Figuur 33).

## Met de machine rijden zonder motorvermogen

U kunt met de machine rijden door het vermogen van de accu van de machine te gebruiken. Deze functie kan worden gebruikt voor de volgende scenario's:

- De machine naar de werkplaats rijden.
- De machine van de green rijden als de motor afslaat.

De machine kan enkel worden getransporteerd; u kunt de maai-eenheden niet inschakelen. Deze functie kunt u gedurende 1 minuut gebruiken, en u kunt het contactsleuteltje op aan en uit draaien om de minuut transporttijd te resetten.

1. Ga op de bestuurdersstoel zitten en bevestig uw veiligheidsgordel.
2. Zet het contactsleuteltje op AAN.
3. Zet de functiebedieningsschakelaar naar de stand MAAIEN of TRANSPORT.
4. Zet de parkeerrem vrij.
5. Gebruik het tractiepedaal om de machine te transporteren.

**Opmerking:** De rijsnelheid vooruit is beperkt tot 4,8 km/u en de rijsnelheid achteruit tot 4 km/u.

**Belangrijk:** Overmatig of langdurig gebruik van deze functie kan de levensduur van de accu's verminderen.

# Onderhoud

## Veiligheid bij onderhoud

- Doe het volgende voordat u de bestuurdersstoel verlaat:
  - Parkeer de machine op een horizontaal oppervlak.
  - Schakel de maai-eenheid/maai-eenheden uit.
  - Stel de parkeerrem in werking.
  - Zet de motor af en verwijder het sleuteltje.
  - Wacht totdat alle bewegende onderdelen tot stilstand zijn gekomen.
- Laat de onderdelen van de machine afkoelen voordat u onderhoudswerkzaamheden uitvoert.
- Voer indien mogelijk geen onderhoudswerkzaamheden uit als de motor draait. Blijf uit de buurt van bewegende onderdelen.
- Ondersteun de machine met assteunen als u onder de machine werkt.
- Haal voorzichtig de druk van onderdelen met opgeslagen energie.
- Zorg ervoor dat alle onderdelen van de machine in goede staat verkeren en al het bevestigingsmateriaal stevig vastzit.
- Vervang versleten of beschadigde stickers.
- Om veilige en optimale prestaties van de machine te verkrijgen, moet u ter vervanging alleen originele Toro onderdelen gebruiken. Gebruik ter vervanging nooit onderdelen van andere fabrikanten, omdat dit gevaarlijk kan zijn en de productgarantie hierdoor kan vervallen.

## Aanbevolen onderhoudsschema

Onderhoudsinterval	Onderhoudsprocedure
Na de eerste 8 bedrijfsuren	<ul style="list-style-type: none"><li>• Motorolie verversen en filter vervangen.</li><li>• De wielmoeren aandraaien.</li><li>• De vloeistof van de tandwielkast van de tractiemotor verversen.</li></ul>
Na de eerste 50 bedrijfsuren	<ul style="list-style-type: none"><li>• Controleer het motortoerental.</li></ul>
Bij elk gebruik of dagelijks	<ul style="list-style-type: none"><li>• Controleer de veiligheidsgordel(s) op slijtage, insnijdingen en andere beschadigingen. Vervang de veiligheidsgordel(s) als een onderdeel ervan niet naar behoren functioneert.</li><li>• Het veiligheidssysteem controleren.</li><li>• Inspectie en reiniging na het maaien</li><li>• Het motoroliepeil controleren.</li><li>• De bandenspanning controleren.</li><li>• Afstelling van contact tussen snijplaat en messenkooi controleren.</li><li>• Maak de machine schoon (gebruik geen hogedrukreiniger).</li></ul>
Om de 25 bedrijfsuren	<ul style="list-style-type: none"><li>• Het schuimelement van het luchtfilter reinigen (dit moet vaker gebeuren als de machine wordt gebruikt in stoffige of vuile omstandigheden).</li></ul>
Om de 50 bedrijfsuren	<ul style="list-style-type: none"><li>• De aansluitingen van de accukabels controleren.</li></ul>
Om de 100 bedrijfsuren	<ul style="list-style-type: none"><li>• Het papierelement van het luchtfilter controleren (dit moet vaker gebeuren als de machine wordt gebruikt in stoffige of vuile omstandigheden).</li><li>• Motorolie verversen en filter vervangen.</li><li>• De bougie vervangen, reinigen en afstellen.</li></ul>
Om de 200 bedrijfsuren	<ul style="list-style-type: none"><li>• Vervang het papierelement van het luchtfilter (dit moet vaker gebeuren als de machine wordt gebruikt in stoffige of vuile omstandigheden).</li><li>• De wielmoeren aandraaien.</li></ul>
Om de 800 bedrijfsuren	<ul style="list-style-type: none"><li>• De vloeistof van de tandwielkast van de tractiemotor verversen.</li><li>• Controleer het motortoerental.</li></ul>
Om de 1000 bedrijfsuren	<ul style="list-style-type: none"><li>• Brandstoffilter vervangen (eerder als de brandstofstroom wordt belemmerd).</li></ul>
Om de 2 jaar	<ul style="list-style-type: none"><li>• De brandstofleidingen en aansluitingen controleren.</li></ul>

# Controlelijst voor dagelijks onderhoud

Gelieve deze pagina te kopiëren ten behoeve van gebruik bij routinecontroles.

Gecontroleerd item	Voor week van:						
	Ma.	Di.	Wo.	Do.	Vr.	Za.	Zo.
Werking van interlockscha- kelaars controleren.							
Werking van instrumenten controleren.							
Werking van de remmen controleren.							
Motoroliepeil controleren.							
Brandstofpeil controleren.							
Reinig de luchtkoelvinnen van de motor.							
Controleer het voorfilter.							
Controleren of motor ongewone geluiden maakt.							
De bandenspanning controleren.							
Afstelling van contact tussen snijplaat en messenkooi controleren.							
Maaihoogte-instelling controleren.							
Beschadigde lak bijwerken.							
Was de machine.							

Aantekening voor speciale aandachtsgebieden:		
Controle uitgevoerd door:		
Item	Datum	Informatie

# Procedures voorafgaande aan onderhoud

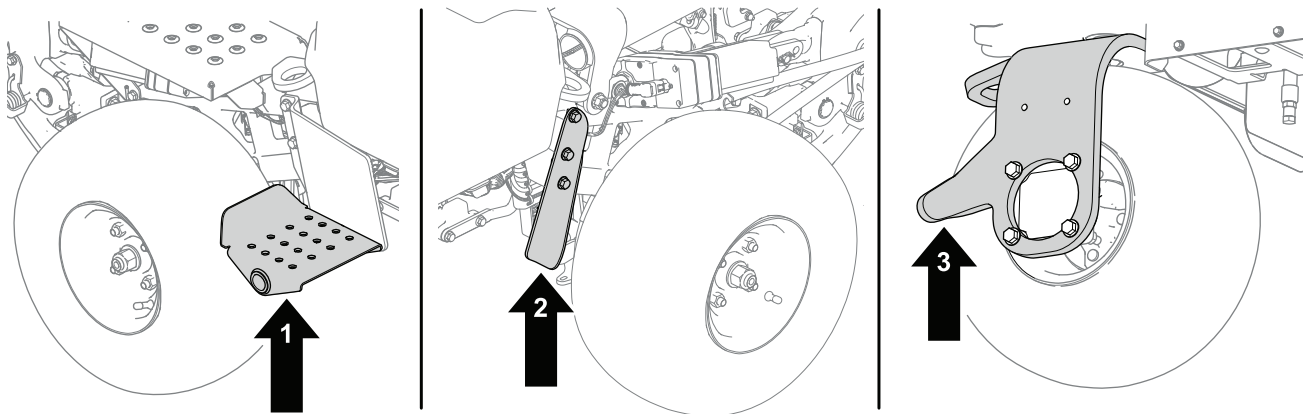
## De machine opkrikken

### **⚠ GEVAAR**

Een mechanische of hydraulische krik kan een machine niet altijd dragen. Als de machine dan valt, kan dit ernstig letsel veroorzaken.

- Ondersteun de opgekrikte machine met assteunen.
- Gebruik enkel mechanische of hydraulische assteunen om de machine op te krikken.

1. Plaats een assteun onder het gewenste opkrikpunt (Figuur 35):
  - Voettrede aan de linkerkant van de machine
  - Assteunbeugel aan de rechterkant van de machine
  - Zwenkwielvork aan de achterkant van de machine

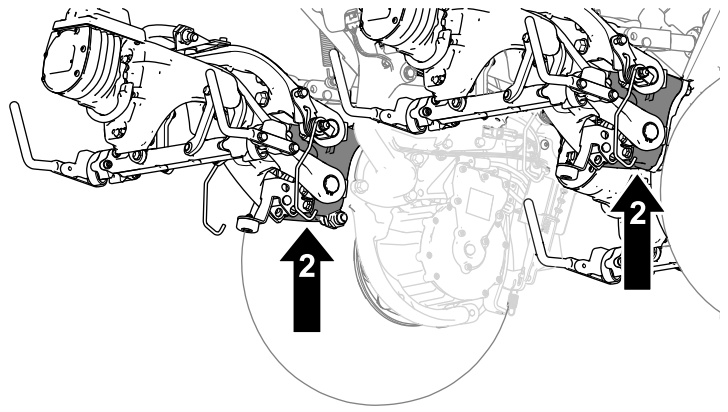
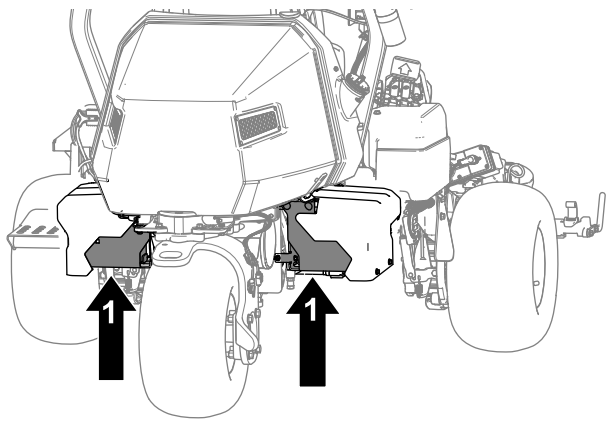


Figuur 35

g286954

1. Voettrede – linkerkant van de machine
2. Zwenkwielvork – achterkant van de machine
3. Assteunbeugel – rechterkant van de machine

2. Wanneer u de machine opgekrikt hebt, plaatst u een geschikte assteun onder de volgende zones om de machine te ondersteunen (Figuur 36):
  - Accubakken aan de achterkant van de machine
  - Draaibeugels van de maai-eenheid aan de voorkant van de machine



Figuur 36

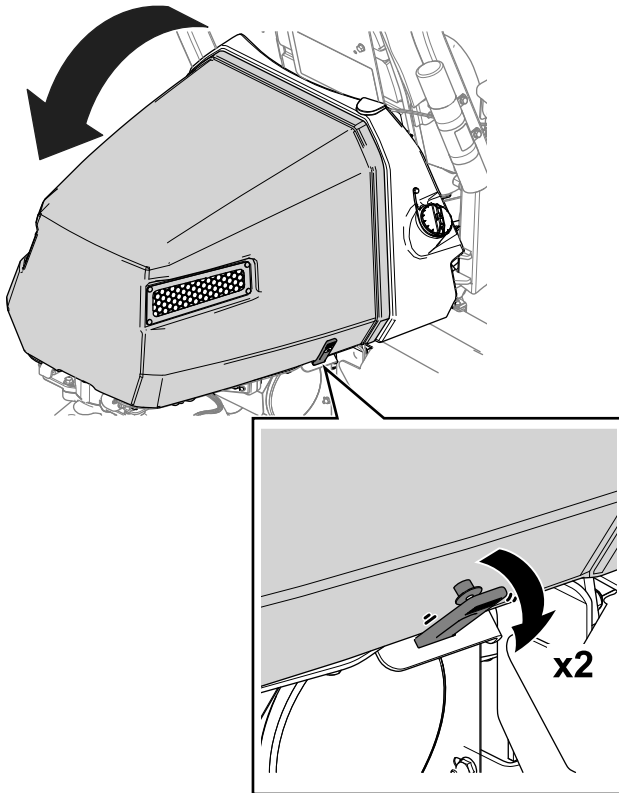
g288413

1. Accubakken

2. Draaibeugels van maai-eenheid

## De motorkap omhoogtilen

1. Maak de banden los aan weerszijden van de motorkap (Figuur 37).



Figuur 37

g274741

2. Til de motorkap op (Figuur 37).

## Onderhoud motor

### Veiligheid van de motor

- U moet de motor afzetten voordat u het oliepeil controleert of het carter bijvult met olie.
- Verander de snelheid van de toerenregelaar niet en laat de motor het maximale toerental niet overschrijden.

### Onderhoud van het luchtfilter

**Onderhoudsinterval:** Om de 25 bedrijfsuren—Het schuimelement van het luchtfilter reinigen (dit moet vaker gebeuren als de machine wordt gebruikt in stoffige of vuile omstandigheden).

Om de 100 bedrijfsuren—Het papierelement van het luchtfilter controleren (dit moet vaker gebeuren als de machine wordt gebruikt in stoffige of vuile omstandigheden).

Om de 200 bedrijfsuren/Jaarlijks (houd hierbij de kortste periode aan)—Vervang het papierelement van het luchtfilter (dit moet vaker gebeuren als de machine wordt gebruikt in stoffige of vuile omstandigheden).

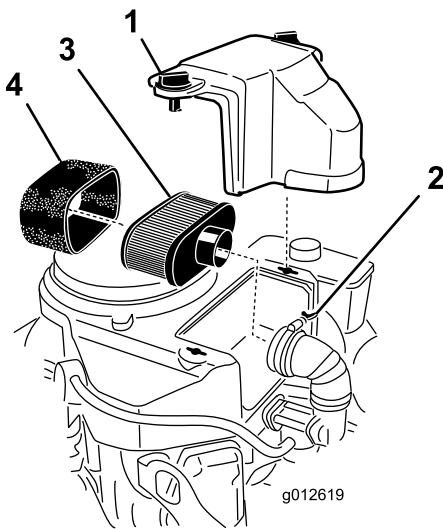
Controleer beide elementen en vervang ze indien ze schade hebben opgelopen of buitengewoon vuil zijn.

**Belangrijk:** Geen olie op het schuimelement smeren.



## Schuim- en papierelement verwijderen

1. Plaats de machine op een horizontaal vlak, laat de maai-eenheden neer en stel de parkeerrem in werking.
2. Zet de motor af en verwijder het sleuteltje.
3. Maak de omgeving van het luchtfilter schoon om te voorkomen dat vuil in de motor komt en schade veroorzaakt (Figuur 38).
4. Maak de dekselknoppen los en verwijder het luchtfilterdeksel (Figuur 38).
5. Maak de slangklem los en verwijder het luchtfilter (Figuur 38).
6. Trek het schuimelement voorzichtig van het papierelement af (Figuur 38).



Figuur 38

- |              |                  |
|--------------|------------------|
| 1. Deksel    | 3. Papierelement |
| 2. Slangklem | 4. Schuimelement |

## Schuimelement van het luchtfilter reinigen

1. Was het schuimfilter in warm water met vloeibare zeep. Als het element schoon is, moet u het grondig uitspoelen.
2. Schuimfilter in een schone doek wikkelen en droogknijpen.

**Belangrijk:** Wring het schuimelement niet uit, want het kan scheuren.

**Vervang het schuimelement als het gescheurd of versleten is.**

## Papierelement van het luchtfilter onderhoudsbeurt geven

1. Reinig het papierelement door er voorzichtig op te kloppen en het stof te verwijderen. Als het papierelement zeer vuil is, vervang het dan (Figuur 38).
2. Controleer het filter op scheuren, een vettig oppervlak of beschadiging van de rubberen afdichting.
3. Vervang het papierelement als het is beschadigd.

**Belangrijk:** U mag het papierfilter niet reinigen.

## Schuimelement en papierelement van het luchtfilter installeren

**Belangrijk:** Motor nooit laten lopen zonder dat het complete luchtfilter gemonteerd is, daar anders de motor kan worden beschadigd.

1. Schuif het schuimelement voorzichtig op het papierelement (Figuur 38).
2. Monteer het luchtfilter op de luchtfilterbasis of de slang en zet dit vast (Figuur 38).
3. Plaats het deksel over het filter en draai de dekselknoppen vast (Figuur 38).

## Motorolie verversen

Het carter van de motor is in de fabriek gevuld met olie; u moet het oliepeil echter controleren voor- en nadat u de motor voor de eerste keer start.

## Aanbevolen motorolie

**API olieclassificatie:** SJ of hoger

**Olieviscositeit:** SAE 30

**Opmerking:** Gebruik een hoogwaardige reinigingsolie.

## Motoroliepeil controleren.

### ⚠ VOORZICHTIG

**Motoren kunnen extreem heet worden tijdens normaal gebruik.**

**Laat de motor afkoelen voordat u de olie controleert of onderhoudswerkzaamheden aan de motor uitvoert.**

Raadpleeg [Figuur 39](#) voor deze procedure.

1. Plaats de machine op een horizontaal oppervlak, laat de maai-eenheden zakken, stel de

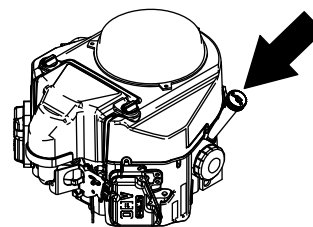
parkeerrem in werking, zet de motor af en verwijder het sleuteltje.

- Schroef de peilstok los, neem hem eruit en veeg hem af met een schone doek.
- Steek de peilstok in de peilstokbuis.
- Haal de peilstok uit de buis en controleer het oliepeil.
- Als het oliepeil te laag is, vul dan olie bij langs de peilstokbuis in de motor tot de olie de VOL-markering op de peilstok bereikt.

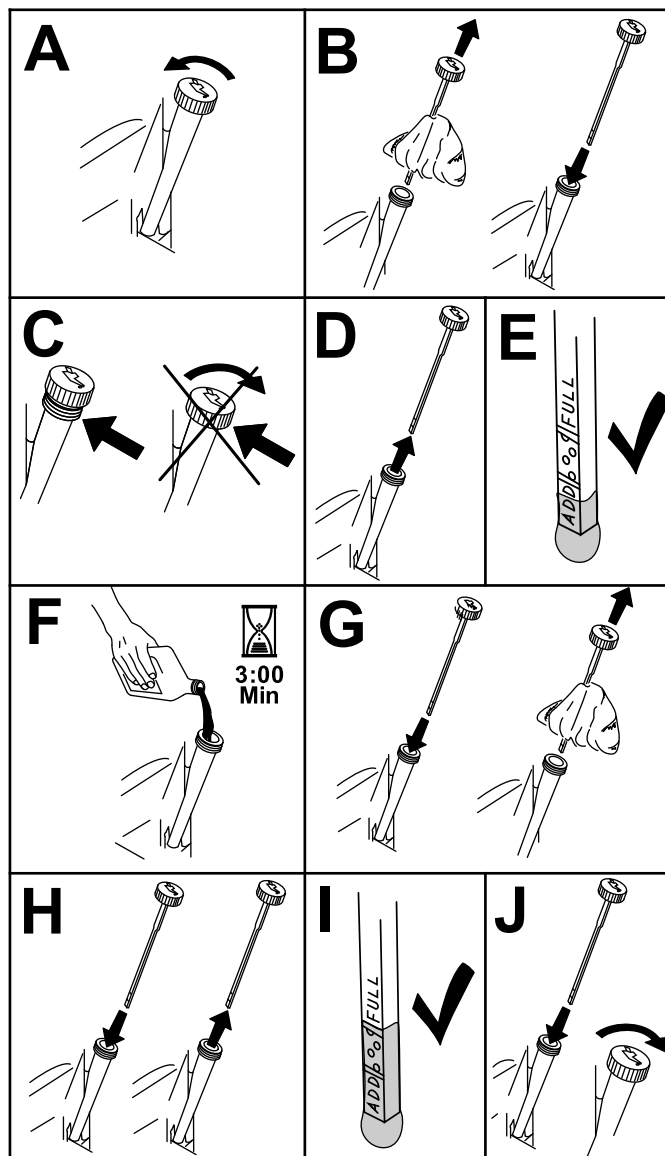
Vul de olie langzaam bij en controleer daarbij veelvuldig het peil.

**Belangrijk:** Giet niet te veel olie in de motor.

- Plaats de peilstok.



g247478



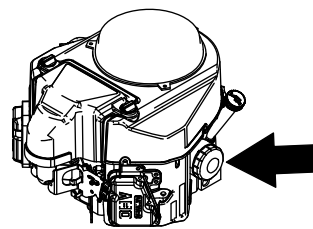
g194611

Figuur 39

# Motorolie verversen en filter vervangen

Onderhoudsinterval: Na de eerste 8 bedrijfsuren

Om de 100 bedrijfsuren



g247489

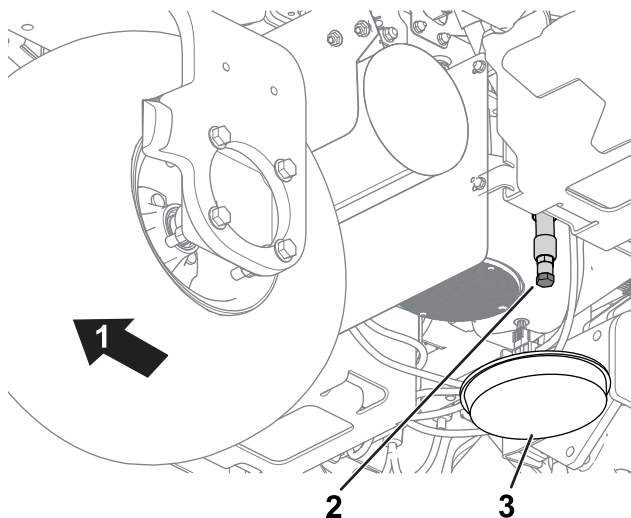
## ⚠ VOORZICHTIG

Motoren kunnen extreem heet worden tijdens normaal gebruik.

Laat de motor afkoelen voordat u de olie ververset of het oliefilter vervangt of onderhoudswerkzaamheden aan de motor uitvoert.

Hoeveelheid olie in de motor: 1,7 liter met filter

1. Verwijder de aftapplug (Figuur 40) en laat de olie in een opvangbak lopen.

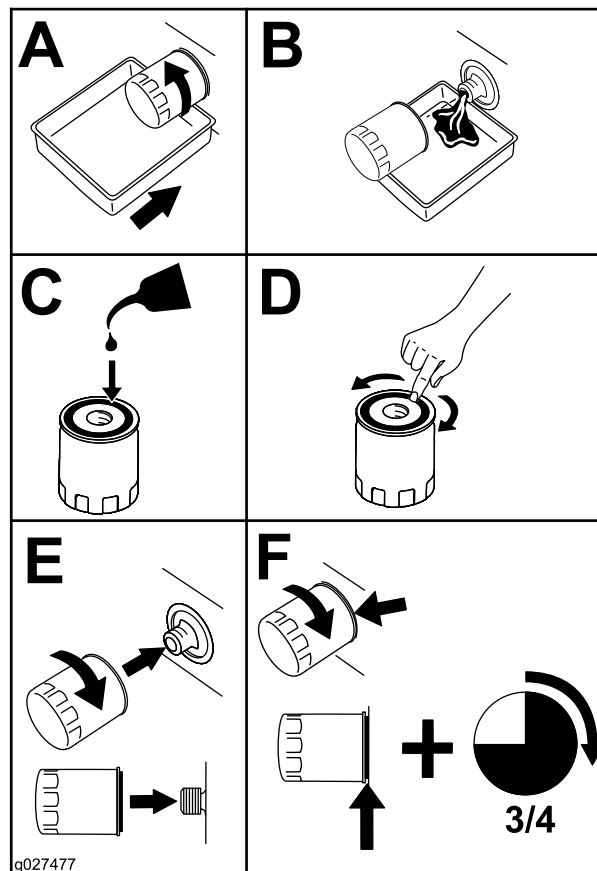


g274945

Figuur 40

1. Achterkant van de machine.
2. Aftapplug
3. Opvangbak

2. Maak de schroefdraad van de aftapplug schoon en monteer de aftapplug (Figuur 40).
3. Verwijder het oliefilter (Figuur 41).



g027477

g027477

Figuur 41

4. Smeer een dun laagje schone olie op de pakking van het filter.
5. Draai het filter met de hand vast totdat de pakking contact maakt met het filtertussenstuk. Draai het filter vervolgens nog eens een  $\frac{3}{4}$  tot 1 slag. **Niet te vast draaien.**
6. Vul het carter met olie; zie [Motoroliepeil controleren.](#) (bladz. 41).
7. U moet het oliefilter en de gebruikte olie op de juiste wijze afvoeren.

# Onderhoud van de bougie

**Onderhoudsinterval:** Om de 100 bedrijfsuren—De bougie vervangen, reinigen en afstellen.

## ⚠ VOORZICHTIG

**Motoren kunnen extreem heet worden tijdens normaal gebruik.**

**Laat de motor afkoelen voordat u onderhoud uitvoert aan de bougie of onderhoudswerkzaamheden aan de motor uitvoert.**

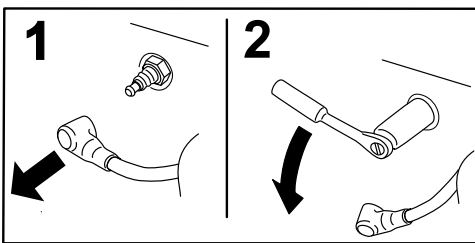
Controleer of de elektrodenafstand tussen de centrale elektrode- en de massa-elektrode correct is voordat u de bougie monteert. Gebruik een bougiesleutel voor het (de)monteren van de bougie(s) en een voelmaat voor het meten en afstellen van de elektrodenafstand. Monteer indien nodig nieuwe bougies.

**Type bougie:** NGK® BPR4ES of gelijkwaardig

**Elektrodenafstand:** 0,75 mm

## Bougie verwijderen

1. Plaats de machine op een horizontaal vlak, laat de maai-eenheden neer en stel de parkeerrem in werking.
2. Zet de motor af en verwijder het sleuteltje.
3. Zoek de doppen van de bougies.
4. Maak de omgeving van de doppen van de bougies schoon zodat er geen vuil in de cilinder kan terechtkomen.
5. Maak de doppen van de bougies los van de bougies (Figuur 42).



Figuur 42

G008791

g008791

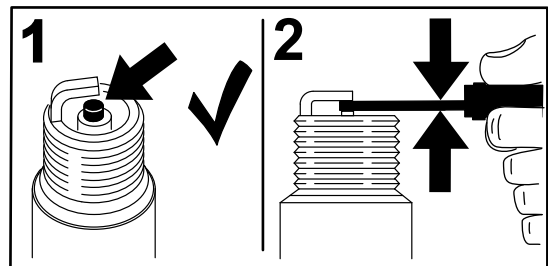
6. Verwijder de bougies van de motor.

# De bougie controleren en reinigen

**Belangrijk:** Verwijder een bougie altijd als deze een zwarte laag heeft, als de elektroden versleten zijn, als er een vette laag op ligt of als de bougie scheuren vertoont.

1. Reinig de bougie met een staalborstel om koolstofaanslag te verwijderen.  
Gebruik caburateurreiniger om de bougie schoon te maken en zorg ervoor dat al het vuil is verwijderd.
2. Controleer de bougies op scheuren, versleten elektrodes, een zwarte laag, een vette laag of andere slijtage of beschadiging.
3. Vervang de bougie indien nodig. Vervang alle bougies als er slechts één moet worden vervangen.
4. Meet de elektrodenafstand en stel deze opnieuw in indien nodig. Om de afstand te veranderen, mag u enkel de massa-elektrode verbuigen met bougiegereedschap.

Stel de afstand in op 0,75 mm.



G008794

g008794

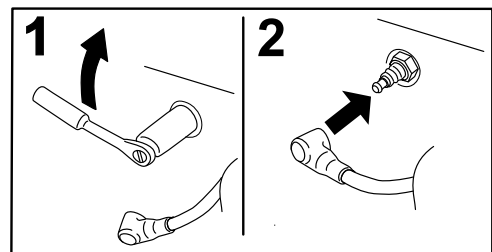
Figuur 43

Als de isolator lichtbruin of grijs is, werkt de motor naar behoren. Een zwarte laag op de isolator duidt meestal op een vuil luchtfilter.

## Bougie monteren

Raadpleeg [Figuur 44](#) voor deze procedure.

1. Monteer de bougie op de motor.
2. Draai de bougie aan met 22 N·m.
3. Sluit de doppen van de bougies terug aan.



G008795

g008795

Figuur 44

# Onderhoud brandstofsysteem

## Brandstoffilter vervangen

**Onderhoudsinterval:** Om de 1000 bedrijfsuren (eerder als de brandstofstroom wordt belemmerd).

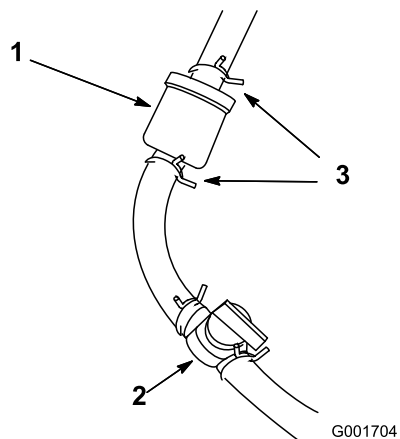
Het brandstofleidingfilter bevindt zich tussen de brandstofafsluitklep en de motor.

### ⚠ GEVAAR

In bepaalde omstandigheden is brandstof uiterst ontvlambaar en zeer explosief. Brand of explosie van brandstof kan brandwonden bij u of anderen en materiële schade veroorzaken.

- Tap de brandstof af uit de brandstoftank wanneer de motor koud is. Doe dit buiten op een open terrein. Eventueel gemorste brandstof opnemen.
- Rook nooit als u brandstof aftapt en blijf uit de buurt van open vuur of als de kans bestaat dat benzinedampen door een vonk kunnen ontbranden.

1. Sluit de brandstofklep (Figuur 45).



Figuur 45

1. Brandstoffilter
2. Brandstofafsluitklep (OPEN stand)
3. Slangklem

2. Zet een opvangbak onder het filter, maak de slangklem op het filter aan de kant van de carburateur los en verwijder de brandstofslang van het filter (Figuur 45).
3. Zet de andere slangklem los en verwijder het filter.

4. Controleer de brandstofleidingen op barsten, slijtage of schade en vervang deze indien nodig.
5. Monteer het nieuwe filter. Let erop dat de pijl op de filterbehuizing van de brandstoftank af wijst.
6. Zorg ervoor dat de slangen en slangklemmen stevig vastzitten op het filter.
7. Open de brandstofafsluitklep en vul de tank. Inspecteer de brandstofleidingen op lekken of loszittende verbindingen.

## Brandstofleidingen en -verbindingen controleren

**Onderhoudsinterval:** Om de 2 jaar

Inspecteer de brandstofleidingen op slijtage, beschadigingen of loszittende verbindingen.

# Onderhoud elektrisch systeem

## Veiligheid van het elektrisch systeem

- Koppel de hoofdstroomaansluitingen los voordat u de machine repareert.
- Laad de accu op in een open, goed geventileerde ruimte, uit de buurt van vonken en open vuur. Haal de oplader uit het stopcontact voordat u de accu aan- of loskoppelt. Draag beschermende kleding en gebruik geïsoleerd gereedschap.

## De machine van stroom voorzien of de stroomtoevoer naar de machine onderbreken

De hoofdstroomaansluitingen leveren stroom van de accu's naar de machine. Onderbreek de stroomtoevoer door de aansluitingen los te koppelen; voorzie de machine van stroom door de aansluitingen aaneen te koppelen. Zie [Hoofdstroomaansluitingen](#) (bladz. 21).

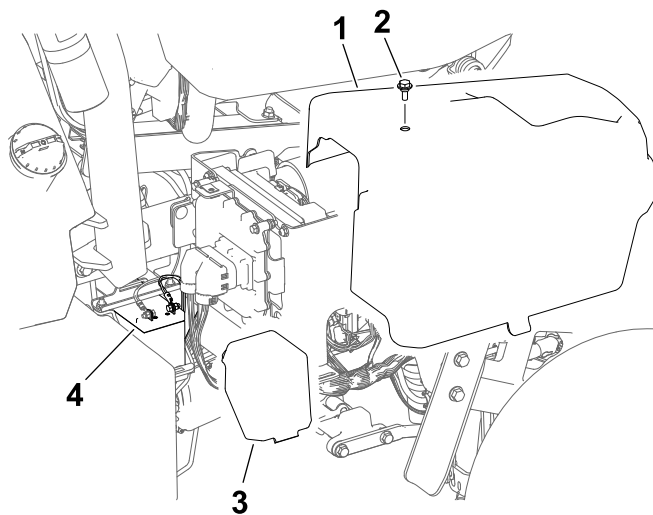
## De 12V accu aan het 12V systeem laden

### ⚠ WAARSCHUWING

Als de accukabels verkeerd worden verbonden, kan dit schade aan de machine en de kabels tot gevolg hebben en vonken veroorzaken. Hierdoor kunnen accugassen tot ontploffing komen en lichamelijk letsel veroorzaken.

- Maak altijd de minkabel (zwart) van de accu los voordat u de pluskabel (rood) losmaakt.
- Sluit altijd de pluskabel (rood) van de accu aan voordat u de minkabel (zwart) aansluit.

De 12V AGM (absorbed glass mat of geabsorbeerde glasmatt) accu [Figuur 46](#) voorziet het InfoCenter, de remactuator, de machinecontroller en de CAN-isolatiemodule van stroom.



Figuur 46

g291736

- |                  |               |
|------------------|---------------|
| 1. Rechterdeksel | 3. Accudeksel |
| 2. Bout          | 4. 12V accu   |

1. Verwijder de rechterkap.
2. Verwijder het accudeksel.
3. Koppel de accukabels los van de accu's.
4. Sluit de acculader aan op de accupolen en laad de accu op.

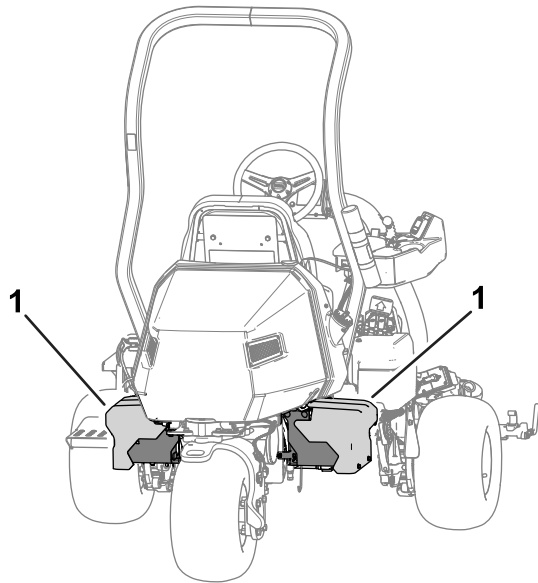
Hou rekening met de volgende informatie over uw acculader:

- Zorg ervoor dat de aansluitingen van de acculader elkaar of het machineframe niet raken. Het is aan bevelen om kleinere aansluitingen te gebruiken.
  - Gebruik bij voorkeur een acculader met een AGM-laadinstelling.
  - Maximale laadstroom: 2,4 A
  - Maximale laadspanning: 14,3 V
5. Sluit de accukabels aan op de accu wanneer de accu opgeladen is.
  6. Plaats het accudeksel over de accu.
  7. Plaats de rechterkap.

# Het 48V accusysteem

**Belangrijk:** Het is niet aanbevolen om het 48V accusysteem op te laden.

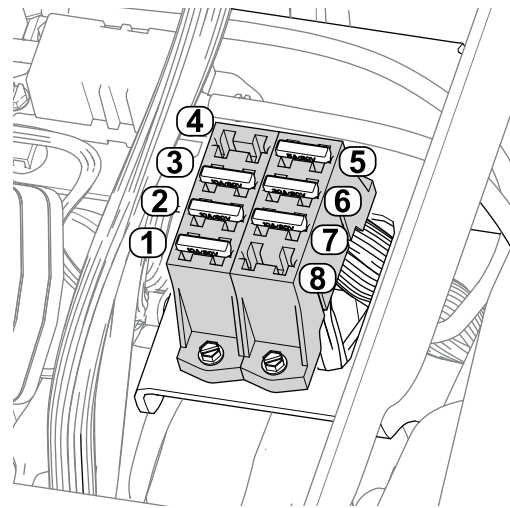
Het 48 V accusysteem bestaat uit 4 accu's (12V, AGM [absorbed glass mat of geabsorbeerde glasmatt]). De accu's bevinden zich onder deksels aan elke kant van de machine; zie [Figuur 47](#). Het systeem levert stroom aan de tractiewielen, de motoren van de maai-eenheden, de stuurmotor en de hefactuatoren.



Figuur 47

g279163

1. 48V accusysteem



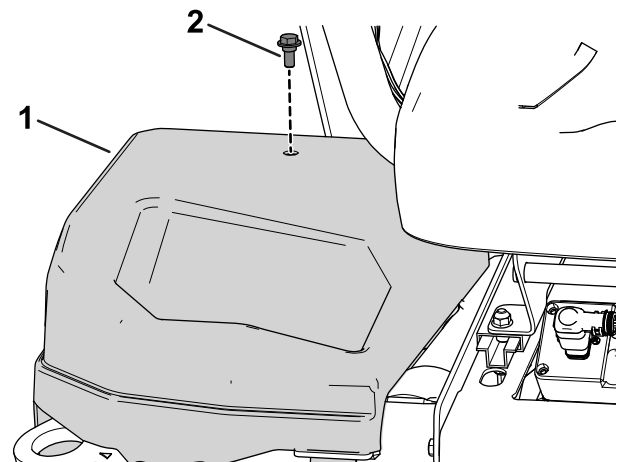
Figuur 48

g279323

1. Hefactuator (middelste maai-eenheid) – 10 A
2. Hefactuator (linker maai-eenheid) – 10 A
3. Hefactuator (rechter maai-eenheid) – 10 A
4. Open sleuf
5. 48 V logisch relais – 5 A
6. Stuurinrichting – 30 A
7. Werklichten (optionele set) – 10 A
8. Open sleuf

## De zekeringen vinden voor het 12V systeem

De zekeringen van het 12 V elektrische systeem bevinden zich onder de kap ([Figuur 49](#)) aan de rechterzijde van de machine.



Figuur 49

g279712

1. Rechterkap
2. Bout

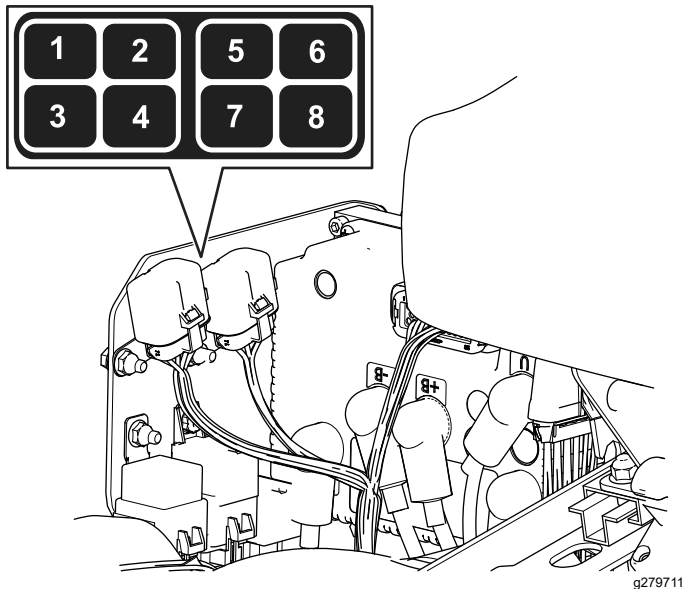
## De zekeringen vinden

### De zekeringen vinden voor het 48 V systeem

De zekeringen van het 48 V elektrische systeem bevinden zich onder de bestuurdersstoel ([Figuur 48](#)).

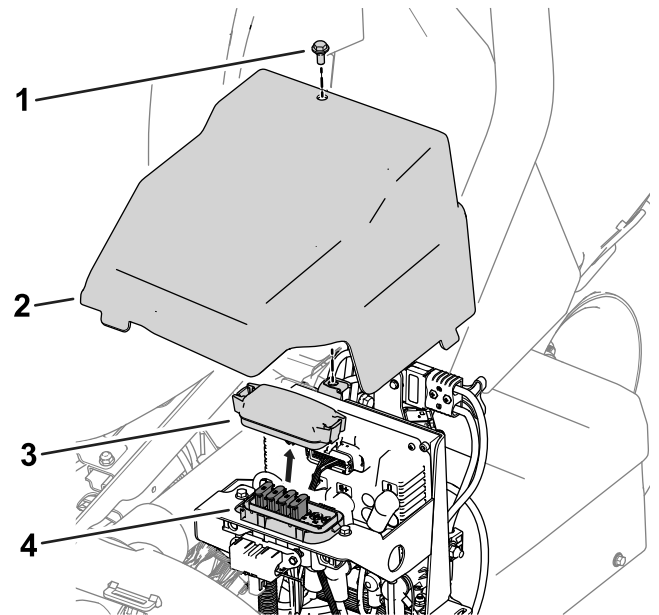
Zie [Figuur 50](#) voor een beschrijving van de zekeringen in de zekeringhouders:





**Figuur 50**

- |  |                            |
|--|----------------------------|
| 1. Parkeerrem /<br>contactschakelaar /<br>logisch relais – 7,5 A | 5. Open sleuf              |
| 2. Open sleuf  | 6. Reservezekering – 7,5 A |
| 3. Remactuator – 10 A  | 7. DC/DC-omzetter – 15 A   |
| 4. Telematica – 2 A  | 8. TEC-controller – 2 A    |



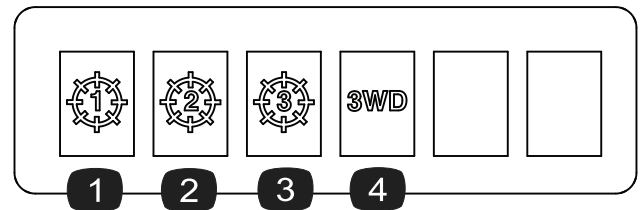
**Figuur 51**

- |              |                                 |
|--------------|---------------------------------|
| 1. Bout      | 3. Deksel van<br>zekeringhouder |
| 2. Linkerkap | 4. Zekeringhouder               |

## De zekeringen van het circuit voor de messenkooiaandrijving vinden

De zekeringen van het circuit voor de messenkooiaandrijving bevinden zich onder de kap aan de linkerkant van de machine. Verkrijg toegang tot de zekeringhouder door de linkerkap en het deksel van de zekeringhouder te verwijderen (Figuur 51).

Zie [Figuur 52](#) voor een beschrijving van de zekeringen op de sticker van de zekeringhouder:



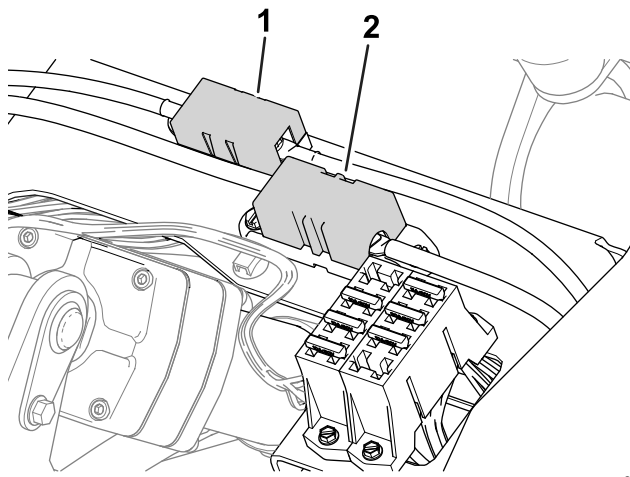
**Figuur 52**

- |   |   |
|---|---|
| 1. Middelste maai-eenheid – 35 A        | 3. Voorste maai-eenheid<br>rechts – 35 A                      |
| 2. Voorste maai-eenheid<br>links – 35 A | 4. Set met driewielaandrijving<br>(optioneel werktuig) – 35 A |

## De zekeringen voor de generator, wielmotor en het elektrische systeem vinden

- De zekeringen voor de generator (100 A) en de rechter wielmotor (60 A) bevinden zich onder de stoel ([Figuur 53](#)).



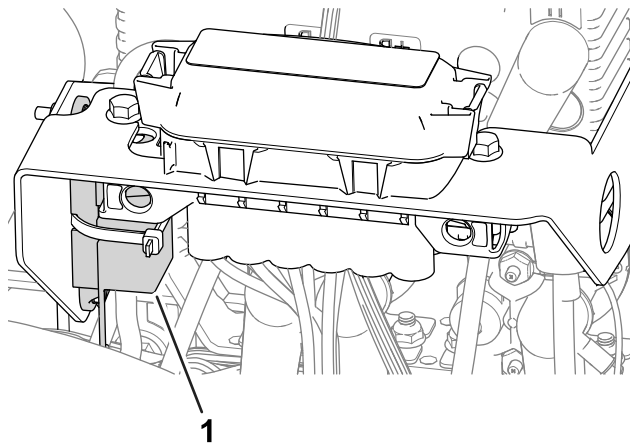


g282894

**Figuur 53**

1. Zekering generator – 100 A      2. Zekering rechter wielmotor – 60 A

- De zekering voor de linker wielmotor (60 A) bevindt zich onder de kap aan de linkerkant van de machine, dicht bij de zekeringen van het circuit voor de messenkooiaandrijving (Figuur 54).

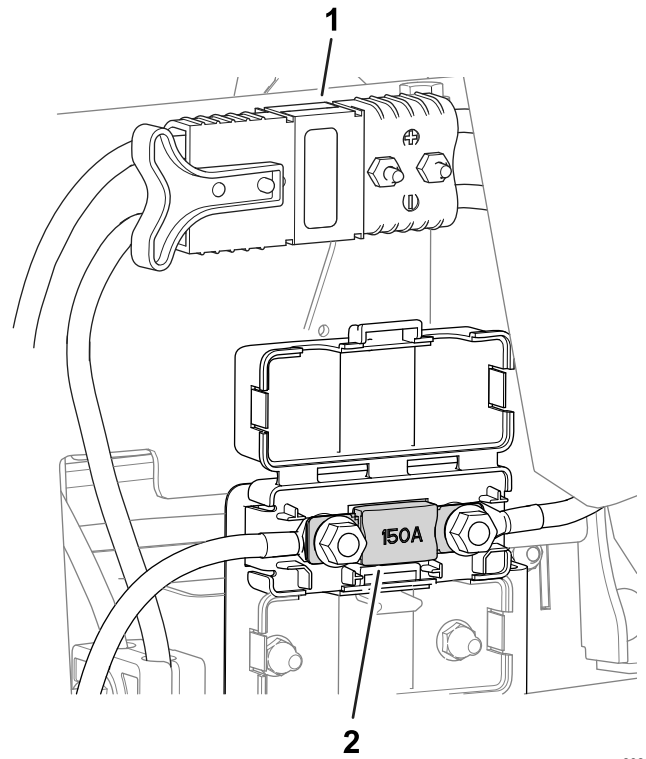


g282896

**Figuur 54**

1. Zekering linker wielmotor – 60 A

- De zekering voor het elektrische systeem bevindt zich onder de hoofdstroomaansluitingen (Figuur 55).



g282895

**Figuur 55**

1. Hoofdstroomaansluitingen    2. Zekering elektrisch systeem – 150 A

# Onderhoud aandrijfsysteem

## De bandenspanning controleren

**Onderhoudsinterval:** Bij elk gebruik of dagelijks

Afhankelijk van de gazonomstandigheden moeten alle drie de wielen een spanning van minimaal 0,83 tot maximaal 1,10 bar hebben.

**Belangrijk:** Zorg ervoor dat de bandenspanning van alle banden gelijk is. Als de bandenspanning niet overal identiek is, heeft dat een nadelige invloed op de prestaties van de machine.

## Torsie van wielmoeren controleren

**Onderhoudsinterval:** Na de eerste 8 bedrijfsuren  
Om de 200 bedrijfsuren

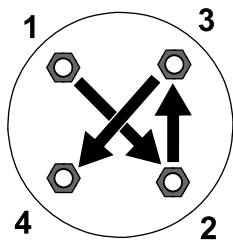
### ⚠ WAARSCHUWING

Als de wielmoeren niet steeds de juiste torsie hebben, kan dit leiden tot lichamelijk letsel.

Haal de wielmoeren volgens de aanbevolen onderhoudsintervallen aan met de aanbevolen torsie.

**Aantrekkelijk van de wielmoeren:** 108 tot 122 N·m

Om een gelijke verdeling te verkrijgen, dient u de wielmoeren aan te halen in het patroon getoond in [Figuur 56](#).



Figuur 56

g274650

## De vloeistof van de tandwielkast van de tractiemotor verversen

**Onderhoudsinterval:** Na de eerste 8 bedrijfsuren

Om de 800 bedrijfsuren

**Vloeistofspecificatie:** SAE 80W90

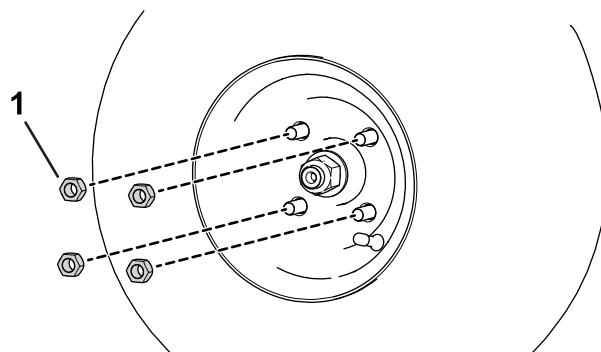
**Hoeveelheid olie tandwielkast:** ongeveer 384 ml

1. Krik de machine op; zie [De machine opkrikken \(bladz. 39\)](#).

**Belangrijk:** De machine moet horizontaal staan zodat de juiste hoeveelheid vloeistof kan worden toegevoegd aan de tandwielkast. **Zorg ervoor dat de machine horizontaal staat op de assteunen.**

2. Voer de volgende stappen uit om de linker- en rechterbanden te verwijderen:

A. Maak de wielmoeren los en verwijder ze ([Figuur 57](#)).

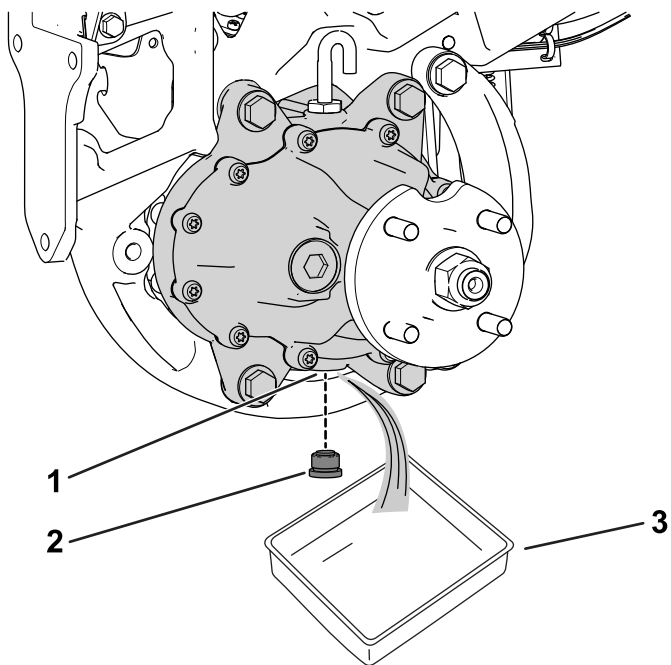


Figuur 57

1. Wielmoer

B. Verwijder de linker- en rechterbanden.

3. Plaats een opvangbak onder de wielmotor ([Figuur 58](#)).

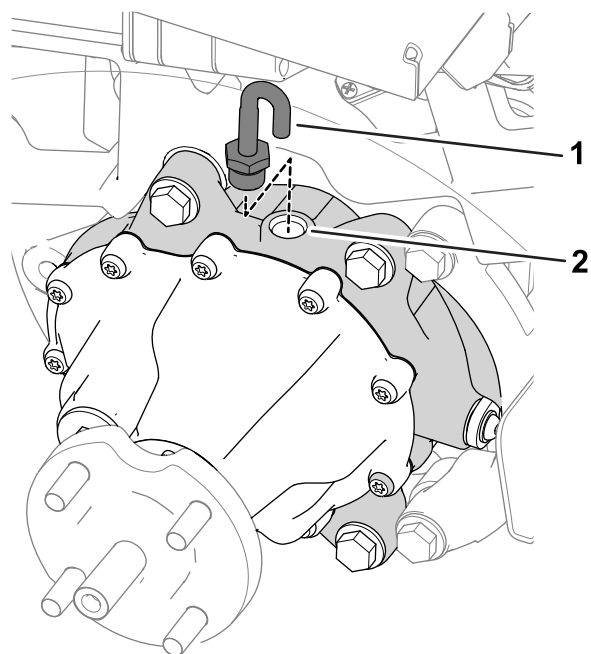


g278148

**Figuur 58**

Linkerkant van de machine afgebeeld

- |                 |              |
|-----------------|--------------|
| 1. Aftapopening | 3. Opvangbak |
| 2. Aftapplug    |              |



g278149

**Figuur 59**

- |                                 |               |
|---------------------------------|---------------|
| 1. Ontluchtingsslang en fitting | 2. Vulopening |
|---------------------------------|---------------|

- Haal de plug uit de aftapopening (Figuur 58).

**Opmerking:** De aftapopening bevindt zich aan de onderkant van de tandwielkast.

**Opmerking:** Laat al de olie uit de tandwielkast lopen.

- Maak de plug schoon.
- Monteer de aftapplug in de aftapopening (Figuur 58).
- Verwijder de ontluchtingsslang en fitting van de bovenkant van de tandwielkast (Figuur 59).

- Vul de tandwielkast langs de vulopening met 384 ml van de aanbevolen vloeistof.
- Monteer de ontluchtingsslang en fitting in de vulopening (Figuur 59).
- Voer de volgende stappen uit om de banden te plaatsen:
  - Schuif de linker- en rechterbanden op de wielnaven.
  - Monteer de wielmoeren (Figuur 57).
  - Draai de wielmoeren vast met de in [Torsie van wielmoeren controleren \(bladz. 50\)](#) gespecificeerde torsie.

# Onderhouden remmen

## Remmen afstellen

Als de rem de machine niet kan houden als deze geparkeerd staat, kunt u de remmen afstellen; neem contact op met een erkende Toro verdeler of raadpleeg de *Onderhoudshandleiding* voor meer informatie.

# Onderhoud van de maai-eenheid

## Veiligheid van de messen

Versleten of beschadigde messen of ondermessen kunnen breken en een stuk ervan kan naar u of naar omstanders worden uitgeworpen en zo ernstig lichamelijk of dodelijk letsel toebrengen.

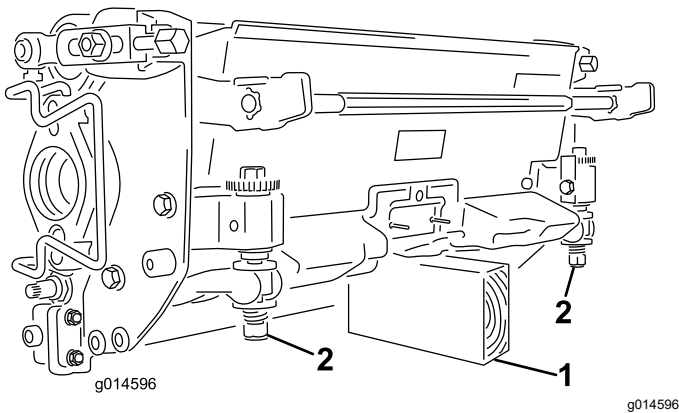
- Controleer op gezette tijden de maaimessen en ondermessen op overmatige slijtage en beschadigingen.
- Wees voorzichtig als u de messen controleert. Draag handschoenen en wees voorzichtig als u onderhoudswerkzaamheden uitvoert aan de messenkooien. De maaimessen en ondermessen mogen alleen worden vervangen of gewet; probeer ze nooit te rechten of eraan te lassen.
- Let op bij machines met meerdere maai-eenheden: als u één maai-eenheid draait, kunnen de messenkooien in de andere maai-eenheden ook in beweging komen.

## De maai-eenheden monteren en verwijderen

**Opmerking:** Wanneer de maai-eenheden niet aan de machine zijn bevestigd, moet u de motoren van de messenkooien van de maai-eenheid in de opbergruimte op de voorkant van de ophangarmen plaatsen om beschadiging te voorkomen.

**Belangrijk:** Breng de ophanging niet omhoog in de transportstand als de messenkooimotoren zich in de houders in het frame van de machine bevinden. Dit kan schade aan de motoren of slangen tot gevolg hebben.

**Belangrijk:** Als u de maai-eenheid moet kantelen, ondersteun de achterkant van de maai-eenheid dan om te verzekeren dat de moeren van de instelschroeven van de snijbalk niet op het werkvlak rusten ([Figuur 60](#)).



**Figuur 60**

1. Steun (niet meegeleverd)
2. Moer van de stelschroef van de snijbalk

## De maai-eenheden monteren

### ⚠ VOORZICHTIG

Als u een hete motor of geluidsdemper aanraakt, kan dit ernstige brandwonden veroorzaken.

Wacht totdat de hete motor of geluidsdemper is afgekoeld voordat u de maai-eenheden monteert.

De ophanging moet omlaag worden gebracht om de maai-eenheden te kunnen monteren. Voer de volgende stappen uit om de ophanging omlaag te brengen:

1. Parkeer de machine op een schoon, horizontaal oppervlak.
2. Zet de functiebedieningsschakelaar naar de NEUTRAALSTAND.
3. Start de motor of draai het sleuteltje naar de stand AAN.
4. Breng de ophanging omlaag met de joystick voor omhoog-/omlaagbrengen.
5. Stel de parkeerrem in werking, zet de motor af en verwijder het sleuteltje.

Voer de volgende stappen uit om de maai-eenheden te monteren:

1. Koppel de hoofdstroomaansluitingen los; zie [Hoofdstroomaansluitingen \(bladz. 21\)](#).

### ⚠ VOORZICHTIG

Als u de voeding naar de machine niet onderbreekt, bestaat de kans dat iemand de maai-eenheden per ongeluk start. Hierdoor kan ernstig letsel aan handen en voeten ontstaan.

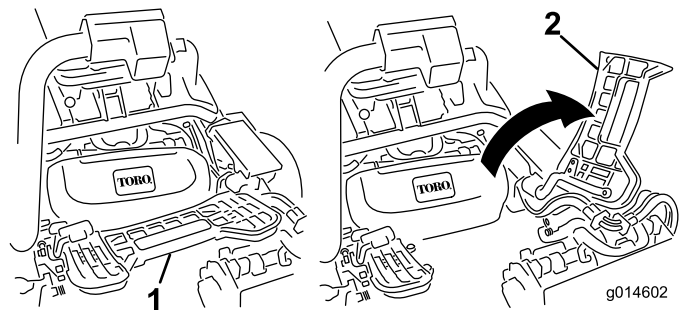
Koppel altijd de hoofdstroomaansluitingen los voordat u werkzaamheden aan de maai-eenheden gaat uitvoeren.

2. Klap de voetsteun omhoog zodat u bij het middelste maai-eenheid kunt ([Figuur 61](#)).

### ⚠ VOORZICHTIG

Uw vingers kunnen bekneld raken als de voetsteun dichtklapt.

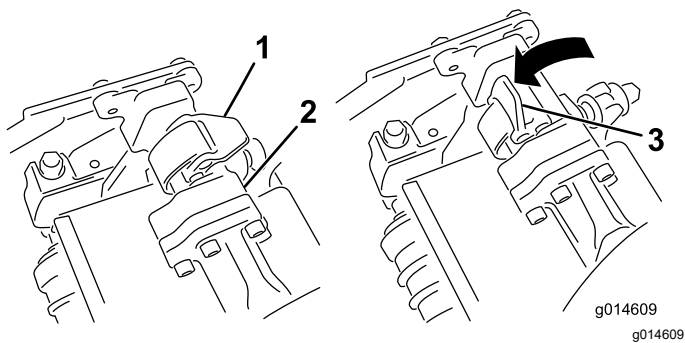
Houd uw vingers uit de buurt van het gebied waar de voetsteun terug kan klappen terwijl deze open staat.



**Figuur 61**

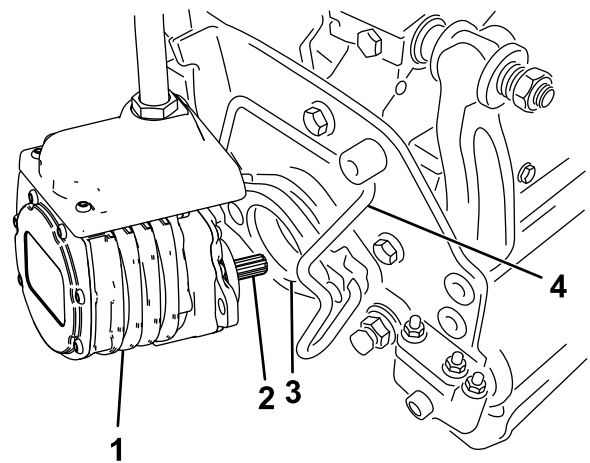
1. Voetsteun – gesloten
2. Voetsteun – geopend

3. Plaats de maai-eenheid onder de middelste ophangarm.
4. Open de vergrendelingen op de stang van de ophangarm ([Figuur 62](#)) en duw de ophangarm naar beneden zodat de stang over beide bevestigingsarmen op de maai-eenheid past en zorg ervoor dat de vergrendelingen onder de dwarsstang van de maai-eenheid gaan ([Figuur 63](#)).



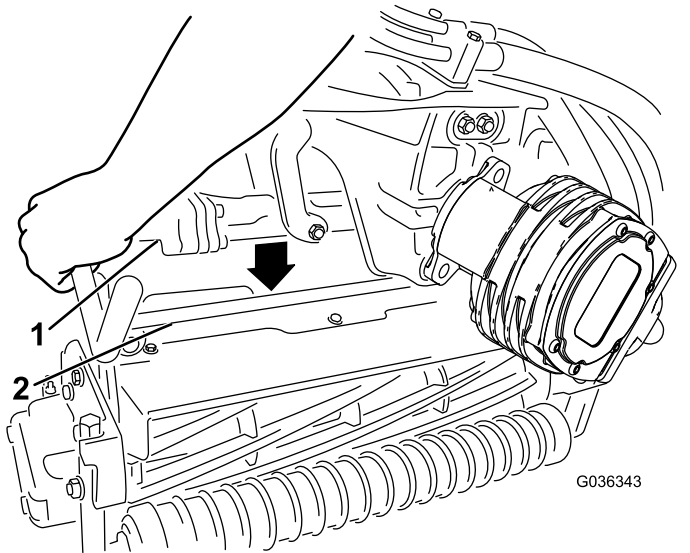
**Figuur 62**

1. Vergrendeling – gesloten
2. Stang van ophangarm
3. Vergrendeling – open



**Figuur 64**

1. Motor van de messenkooi
2. Sleufas
3. Holte
4. Motorbevestigingsstang



**Figuur 63**

1. Stang van ophangarm
2. Stang van maai-eenheid

5. Sluit de vergrendelingen rond de stang van de maai-eenheid en vergrendel ze (Figuur 62).

**Opmerking:** U zult een klik horen en voelen wanneer de vergrendelingen goed gesloten zijn.

6. Smeer schoon vet op de sleufas van de motor van de maai-eenheid (Figuur 64).
7. Steek de motor in de linkerkant van de maai-eenheid (gezien vanuit de bestuurdersstoel) en trek de motorbevestigingsstang op de maai-eenheid in de richting van de motor totdat u aan beide kanten een klik hoort (Figuur 64).

8. Monteer een grasvanger op de haken aan de ophangarm.
9. Herhaal deze procedure bij de andere maai-eenheden.
10. Sluit de hoofdstroomaansluitingen aan; zie [Hoofdstroomaansluitingen](#) (bladz. 21).

## De maai-eenheden verwijderen

### ⚠ VOORZICHTIG

Als u een hete motor of geluidsdemper aanraakt, kan dit ernstige brandwonden veroorzaken.

Wacht totdat de hete motor of geluidsdemper is afgekoeld voordat u de maai-eenheden monteert.

1. Parkeer de machine op een schoon, horizontaal oppervlak, zet de functiebedieningsschakelaar



naar de NEUTRAALSTAND en gebruik de joystick voor omhoog-/omlaagbrengen om de maai-eenheden omlaag te brengen.

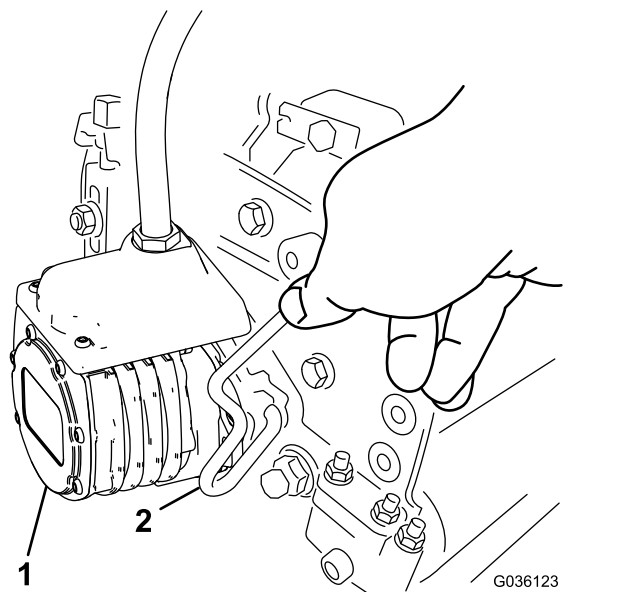
2. Stel de parkeerrem in werking, zet de motor af en verwijder het sleuteltje.
3. Koppel de hoofdstroomaansluitingen los; zie [Hoofdstroomaansluitingen \(bladz. 21\)](#).

### ⚠ VOORZICHTIG

Als u de voeding naar de machine niet onderbreekt, bestaat de kans dat iemand de maai-eenheden per ongeluk start. Hierdoor kan ernstig letsel aan handen en voeten ontstaan.

**Koppel altijd de hoofdstroomaansluitingen los voordat u werkzaamheden aan de maai-eenheden gaat uitvoeren.**

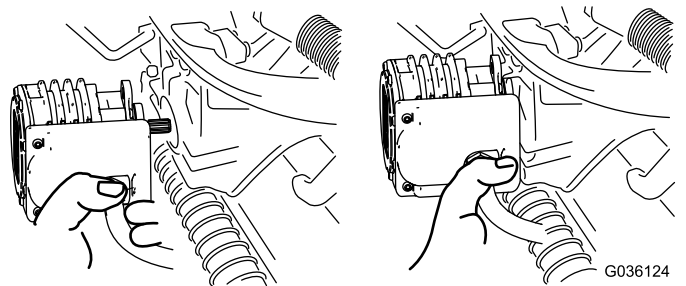
4. Duw de motorbevestigingsstang uit de sleuven op de motor in de richting van de maai-eenheid en verwijder de motor uit de maai-eenheid.



Figuur 65

1. Messenkooimotor
2. Motorbevestigingsstang

5. Zet de motor in de opbergruimte op de voorkant van de ophangarm (Figuur 66).



Figuur 66

**Opmerking:** Als u de maaimessen slijpt, de maaihoogte instelt of onderhoudswerkzaamheden aan een maai-eenheid verricht, moet u de motoren van de messenkooien van de maai-eenheid in de opbergruimte op de voorkant van de ophangarmen plaatsen om beschadiging te voorkomen.

**Belangrijk:** Breng de ophanging niet omhoog in de transportstand als de messenkooimotoren zich in de houders in het frame van de machine bevinden. Dit kan schade aan de motoren of slangen tot gevolg hebben. Als u de tractie-eenheid moet verplaatsen terwijl de maai-eenheden niet gemonteerd zijn, bevestig deze dan met kabelklembanden aan de ophangarmen.

6. Open de vergrendelingen op de stang van de ophangarm van de maai-eenheid dat u wilt verwijderen (Figuur 62).
7. Maak de vergrendelingen van de stang van de maai-eenheid los.
8. Rol de maai-eenheid onder de ophangarm vandaan.
9. Herhaal indien nodig stap 4 tot en met 8 voor de andere maai-eenheden.
10. Sluit de hoofdstroomaansluitingen aan; zie [Hoofdstroomaansluitingen \(bladz. 21\)](#).

## Afstelling van contact tussen snijplaat en messenkooi controleren

Elke dag voordat u gaat maaien moet u het contact tussen het ondermes en de messenkooi controleren, ongeacht of de maaikwaliteit bij een eerdere maaibeurt aanvaardbaar was. Er moet een licht contact zijn over de volledige lengte van de messenkooi en het ondermes; zie de *Gebruikershandleiding* van de maai-eenheid.

Koppel de hoofdstroomaansluitingen los voordat u de messenkooien controleert; zie

Hoofdstroomaansluitingen (bladz. 21). Sluit deze weer aan nadat u klaar bent met de werkzaamheden.

## Maai-eenheden wetten

### ▲ WAARSCHUWING

**Contact met de ondermessen, de messen van de messenkooi of andere bewegende onderdelen kan lichamelijk letsel veroorzaken.**

- **Houd vingers, handen en kleding uit de buurt van de ondermessen, messen van de messenkooi of andere bewegende onderdelen.**
- **Probeer de messenkooien nooit met uw handen of voeten te draaien of aan te raken terwijl de motor draait.**

1. Parkeer de machine op een horizontaal oppervlak, laat de maai-eenheden neer, zet de functiebedieningsschakelaar naar de NEUTRAALSTAND, stel de parkeerrem in werking, zet de motor af en verwijder het sleuteltje.
2. Doe de aanvankelijke instelling van het ondermes en messenkooi voor het wetten op alle maai-eenheden die moeten worden gewet. Zie de *Gebruikershandleiding* van de maai-eenheid.
3. Steek het sleuteltje in het contact en start de motor.
4. Met het InfoCenter, in het menu ONDERHOUD, kiest u WETTEN.
5. Zet WETTEN op AAN.
6. Ga naar het Hoofdmenu en dan naar beneden tot Instellingen.
7. IN HET MENU INSTELLINGEN gaat u naar beneden tot WETTEN-TOERENTAL en kiest u het toerental voor het wetten met de ± knop.
8. Zet de functiebedieningsschakelaar in de NEUTRAALSTAND en zet dan de joystick voor omhoog-/omlaagbrengen naar voren om het wetten van de gekozen messenkooien te beginnen.
9. Breng de wetpasta aan met een borstel met een lange steel. Gebruik nooit een borstel met een korte steel.
10. Als de messenkooien vast komen te zitten of onregelmatig worden tijdens het wetten, verhoogt u het toerental tot dit gestabiliseerd wordt.
11. Als u de maai-eenheden tijdens het wetten wilt afstellen, schakelt u de messenkooien uit door

de joystick voor omhoog-/omlaagbrengen naar achteren te bewegen en de motor af te zetten. Na de afstelling herhaalt u stappen<sup>3</sup> tot en met <sup>9</sup>.

12. Herhaal de procedure bij alle maai-eenheden die u wilt wetten.
13. Na voltooiing van het wetten: ga naar het InfoCenter, WETTEN, stel dit in op UIT, of draai het contactsleuteltje op UIT om de machine terug te schakelen naar maaien in de vooruitstand.
14. Spoel alle wetpasta van de maai-eenheden. Stel indien nodig het contact tussen de messenkooi en het ondermes af. Zet de instelling van de messenkooisnelheid op de gewenste maaistand.

**Belangrijk:** Gebruik geen hogedrukreiniger om de maai-eenheden schoon te maken. De lagers en afdichtingen kunnen beschadigd worden.



# Stalling

Als u de machine voor een lange tijd wilt stallen, moet u de stappen in [Vorbereidingen voor stalling \(bladz. 57\)](#) uitvoeren.

## Veiligheid tijdens opslag

- Zet de machine af, verwijder het contactsleuteltje en wacht totdat alle bewegende onderdelen tot stilstand zijn gekomen voordat u de bestuurderspositie verlaat. Laat de machine afkoelen voordat u deze afstelt, reinigt, stalt of er onderhoudswerkzaamheden aan verricht.
- Bewaar de machine en het brandstofvat niet op plaatsen waar open vlammen, vonken of waakvlammen (bv. van een boiler of een ander toestel) aanwezig kunnen zijn.

## Vorbereidingen voor stalling

Indien mogelijk moet u de accu opslaan op een warme, droge plaats.

De accu's - of ze nu gemonteerd zijn of verwijderd uit de machine - moeten worden opgeslagen in de juiste omgeving.

- De aanbevolen opslagtemperatuur moet zich tussen 10 °C tot 25 °C bevinden.
  - Opslag in extreme temperaturen zal leiden tot een versnelde zelfontladingsnelheid.
  - Als wordt voorspeld dat de temperaturen voor een langere periode tot onder het vriespunt zullen dalen, moet u de accu's verwijderen uit de machine en opslaan in een warmere omgeving.
1. Koppel de hoofdstroomaansluitingen los; zie [Hoofdstroomaansluitingen \(bladz. 21\)](#).
  2. Aangekoekt vuil en achtergebleven maaisel verwijderen. Indien nodig: slijp de kooien en snijplaten, zie de *Gebruikershandleiding* van de maai-eenheid. Breng een roestwerend middel aan op de ondermessen en messenkooien.
  3. Alle brandstof aftappen uit de brandstoftank. Laat de motor draaien totdat deze afslaat. Brandstoffilterbus vervangen [Brandstoffilter vervangen \(bladz. 45\)](#).
  4. Tap de olie uit het carter af terwijl de motor nog warm is. Bijvullen met verse olie; zie [Motorolie verversen en filter vervangen \(bladz. 43\)](#).
  5. Verwijder de bougies, giet ongeveer 30 ml SAE 30 olie in de cilinders en laat de motor

draaien om de olie over de cilinderwand te verspreiden. Bougies vervangen, zie [Onderhoud van de bougie \(bladz. 44\)](#).

6. Vuil en maaisel verwijderen van de cilinder, de koelribben van de cilinderkop en de ventilatorbehuizing.
7. Koppel de accukabels los van de 12V accu.
8. Zorg ervoor dat de 12V en 48V accu's volledig opgeladen zijn; raadpleeg de *Onderhoudshandleiding* van de tractie-eenheid voor oplaadinstructies.  
  
Elke 6 maanden dat de accu is opgeslagen, moet u het laadniveau van de accu controleren en de accu opladen.
9. Til de machine op en ondersteun ze zodat de wielen onbelast zijn.

## Privacyverklaring EEA/VK

### Toro's gebruik van uw persoonlijke gegevens

The Toro Company ("Toro") respecteert uw recht op privacy. Wanneer u onze producten koopt, kunnen we bepaalde persoonlijke informatie over u verzamelen, ofwel rechtstreeks via u ofwel via uw plaatselijk Toro bedrijf of dealer. Toro gebruikt deze informatie om te voldoen aan contractuele verplichtingen – zoals het registreren van uw garantie, het behandelen van uw garantieclaim of om contact met u op te nemen in het geval van terugroepacties – en voor legitieme zakelijke doeleinden – zoals klanttevredenheid meten, onze producten verbeteren of u productinformatie verschaffen die van belang kan zijn. Toro kan uw informatie delen met onze dochterondernemingen, verdelers of andere zakenpartners in verband met deze activiteiten. We kunnen ook persoonlijke informatie vrijgeven van rechtswege of in verband met de verkoop, aankoop of fusie van een bedrijf. We verkopen uw persoonsgegevens nooit aan andere bedrijven voor marketingdoeleinden.

### Behoud van uw persoonlijke gegevens

Toro bewaart uw persoonlijke informatie zolang deze relevant is voor de bovengenoemde doeleinden en in overeenstemming is met de wettelijke vereisten. Gelieve contact op te nemen via [legal@toro.com](mailto:legal@toro.com) voor meer informatie over de bewaarperiodes die van toepassing zijn.

### Toro's engagement inzake veiligheid

Uw persoonlijke informatie kan behandeld worden in de VS of een ander land dat mogelijk soepelere databeschermingswetten heeft dan het land waar u verblijft. Indien we uw informatie overdragen naar een ander land dan het land waar u verblijft, nemen wij de wettelijk verplichte maatregelen om ervoor te zorgen dat de informatie op gepaste wijze wordt beschermd en veilig wordt behandeld.

### Toegang en correctie

U hebt het recht om uw persoonlijke gegevens te corrigeren of te raadplegen, of zich te verzetten tegen de verwerking van uw gegevens of deze te beperken. Om deze rechten uit te oefenen, gelieve een e-mail te sturen naar [legal@toro.com](mailto:legal@toro.com). Als u zich zorgen maakt over de manier waarop Toro uw informatie heeft behandeld, vragen wij u om deze direct ten aanzien van ons te uiten. Europese burgers hebben het recht om een klacht in te dienen bij hun gegevensbeschermingsautoriteit.



## Toro garantie

Garantie gedurende 2 jaar of 1500 bedrijfsuren

### Voorwaarden en producten waarvoor de garantie geldt

De Toro Company biedt de garantie dat uw Toro product (hierna: het 'product') gedurende 2 jaar of 1500 bedrijfsuren\* vrij van materiaalgebreken of fabricagefouten is, met dien verstande dat hierbij de kortste periode moet worden aangehouden. Deze garantie geldt voor alle producten met uitzondering van beluchters (zie de afzonderlijke garantieverklaringen voor deze producten). In een geval waarin de garantie van toepassing is, zullen wij het product kosteloos repareren en ook niet de kosten van diagnose, arbeid, onderdelen en transport in rekening brengen. De garantie gaat in op de datum waarop het product is geleverd aan de oorspronkelijke koper. \* Het product is uitgerust met een urenteller.

### Aanwijzingen voor aanvraag van garantieservice

U dient contact op te nemen met de distributeur van commerciële producten of erkende dealer bij wie u het product heeft gekocht, zodra u denkt dat er sprake is van een geval waarop de garantie van toepassing is. Als het u moeite kost een distributeur of erkende dealer te vinden of vragen over rechten of plichten uit hoofde van de garantie heeft, kunt u contact met ons opnemen op:

Toro Commercial Products Service Department  
8111 Lyndale Avenue South  
Bloomington, MN 55420-1196, VS

+1-952-888-8801 of +1-800-952-2740  
E-mail: commercial.warranty@toro.com

### Plichten van de eigenaar

Als eigenaar van het product bent u verantwoordelijk voor de vereiste onderhouds- en afstelwerkzaamheden die worden vermeld in de *Gebruikershandleiding*. Herstellingen voor problemen met het product die worden veroorzaakt door het niet uitvoeren van de vereiste onderhouds- en afstelwerkzaamheden worden niet gedekt door deze garantie.

### Zaken en gevallen die niet onder de garantie vallen

Niet alle storingen of defecten van het product die plaatsvinden tijdens de garantieperiode zijn materiaalgebreken of fabricagefouten. Buiten deze garantie vallen:

- Productstoringen die het gevolg zijn van het gebruik van vervangstukken niet afkomstig van Toro, of van het aanbrengen of gebruiken van randapparaten of aangepaste accessoires en producten die niet van het merk Toro zijn.
- Productstoringen veroorzaakt door het feit dat de eigenaar nalaat aanbevolen onderhoud en/of aanpassingen uit te voeren.
- Defecten als gevolg van verkeerd, achteloos of roekeloos gebruik van het product.
- Door gebruik versleten onderdelen die niet defect zijn. Voorbeelden van onderdelen die slijten of worden verbruikt tijdens een normaal gebruik van het product zijn onder meer, maar niet uitsluitend: remblokken en remvoeringen, koppelingsvoeringen, maaimessen, messenkooien, rollen en lagere (verzegeld of smeerbaar), snijplaten, bougies, zwenkwielen en zwenkwielagers, banden, filters, drijfriemen en sommige onderdelen van spultmachines zoals membranen, spuitdoppen, vloeistofstroommeters en afsluitkleppen.
- Storingen die worden veroorzaakt door externe invloeden zijn onder meer, maar niet uitsluitend: weersomstandigheden, wijze van opslag, verontreiniging, gebruik van niet-goedgekeurde brandstoffen, koelvloeistoffen, smeermiddelen, additieven, meststoffen, water of chemicaliën.
- Storingen of gebrekkige prestaties die het gevolg zijn van het gebruik van brandstoffen (bv. benzine, diesel of biodiesel) die niet voldoen aan hun respectievelijke industriestandaarden.
- Normale geluidsterkte, trillingen, slijtage en achteruitgang. Normale slijtage omvat, maar is niet beperkt tot, schade aan zittingen ten gevolge van slijtage of afslijting, afgesleten geverfde oppervlakken, gekraakte stickers of ramen.

### Andere landen dan de Verenigde Staten en Canada

Kopers van Toro producten die zijn geëxporteerd uit de Verenigde Staten of Canada moeten contact opnemen met hun Toro-distributeur (dealer) voor de garantiebepalingen die in hun land, provincie of staat van toepassing zijn. Als u om een of andere reden ontevreden bent over de service van uw distributeur of moeilijk informatie over de garantie kunt krijgen, verzoeken wij u contact op te nemen met uw erkend Toro servicecenter.

### Onderdelen

Garantie wordt verleend op onderdelen die moeten worden vervangen in het kader van het vereiste onderhoud, gedurende de garantieperiode tot hun geplande vervanging. Een onderdeel dat uit hoofde van de garantie is vervangen, komt voor de duur van de oorspronkelijke productgarantie in aanmerking voor de garantie en wordt eigendom van Toro. Toro beslist in laatste instantie of een onderdeel of een groep van onderdelen wordt gerepareerd of vervangen. Toro mag voor garantiereparaties in de fabriek gereviseerde onderdelen gebruiken.

### Garantie semitractieaccu en lithiumionaccu

Semitractieaccu's en lithiumionaccu's hebben een specifiek totaal aantal kilowatturen die zij tijdens hun levensduur kunnen leveren. De gebruikte technieken voor het bedienen, opladen en onderhouden van de accu kan leiden tot een langere of kortere levensduur van de accu. Als de accu's in dit product worden gebruikt, zal hun bruikbaarheid tussen de oplaadintervallen langzaam verminderen totdat zij volledig uitgeput zijn. Een accu vervangen die versleten is ten gevolge van normaal gebruik is de verantwoordelijkheid van de eigenaar van het product. Opmerking (alleen voor lithiumionaccu): raadpleeg de garantie van de accu voor meer informatie.

### Levenslange garantie van krukas (uitsluitend voor ProStripe 02647 model)

De ProStripe met originele Toro koppelingsplaat en mesremkoppeling (ingebouwde mesremkoppeling (BBC) + koppelingsplaat) als originele uitrusting die door de originele aankoper wordt gebruikt in overeenstemming met de aanbevolen gebruiks- en onderhoudsprocedures, valt onder een levenslange garantie tegen verbuiging van de krukas van de motor. Machines die zijn uitgerust met frictieringen, mesremkoppelingen (BBC) en andere dergelijke toestellen vallen niet onder de levenslange garantie van de krukas.

### Onderhoud is ten koste van de eigenaar

Opvoeren van de motor, smeren, reinigen en waxen, het vervangen van filters, koelvloeistof en het uitvoeren van aanbevolen onderhoudswerkzaamheden behoren tot de gebruikelijke werkzaamheden die nodig zijn voor Toro producten en die voor rekening van de eigenaar zijn.

### Algemene voorwaarden

Op grond van deze garanties mogen reparaties uitsluitend worden uitgevoerd door een erkende Toro-distributeur of -dealer.

**De Toro Company is niet aansprakelijk voor indirecte of bijkomende schade dan wel gevolgschade in samenhang met het gebruik van de Toro producten die onder deze garantie vallen, inclusief de kosten of uitgaven voor de levering van vervangend materiaal of diensten gedurende een redelijke periode van onbruikbaarheid of buitengebruikstelling tijdens de uitvoering van reparatiewerkzaamheden op grond van deze garantie. Met uitzondering van de emissiegarantie waarnaar hieronder, indien van toepassing, wordt verwezen, bestaat er geen andere expliciete garantie. Alle impliciete garanties van verkoopbaarheid of geschiktheid voor gebruik zijn beperkt tot de duur van deze expliciete garantie.**

Sommige staten laten geen uitsluiting van incidentele of voortvloeiende schade toe, noch beperkingen van de duur van geïmpliceerde garanties. De bovenstaande uitsluitingen en beperkingen zijn daarom mogelijk niet op u van toepassing. Deze garantie geeft u specifieke juridische rechten; daarnaast kunt u beschikken over andere rechten die per land kunnen verschillen.

### Opmerking met betrekking tot de emissiegarantie

Het emissiecontrolesysteem op uw product kan vallen onder de dekking van een afzonderlijke garantie die tegemoetkomt aan de eisen van de Amerikaanse Environmental Protection Agency (EPA) en/of de California Air Resources Board (CARB). De beperkingen van de bedrijfsuren die hierboven zijn genoemd, gelden niet voor de garantie op het emissiecontrolesysteem. Zie de garantieverklaring voor het controlesysteem van de emissie van de motor in de Gebruikershandleiding van uw product of in het documentatiemateriaal van de fabrikant van de motor.

# Californië Proposition 65 Waarschuwingsinformatie

## Wat betekent deze waarschuwing?

Sommige producten die op de markt zijn bevatten een etiket met een waarschuwing als:



**WAARSCHUWING:** Kanker en schade aan de voortplantingsorganen –  
[www.p65Warnings.ca.gov](http://www.p65Warnings.ca.gov).

## Wat is Prop 65?

Prop 65 geldt voor elk bedrijf dat actief is in Californië, producten verkoopt in Californië, of producten maakt die kunnen worden verkocht of geïmporteerd in Californië. De wet schrijft voor dat de Gouverneur van Californië een lijst van chemische stoffen bijhoudt en publiceert waarvan bekend is dat ze kanker, geboortefwijkingen en/of andere schade aan de voortplantingsorganen kunnen veroorzaken. De lijst wordt jaarlijks bijgewerkt en omvat honderden chemische stoffen die in veel alledaagse voorwerpen voorkomen. Prop 65 heeft als doel mensen te informeren over blootstelling aan deze chemische stoffen.

Prop 65 verbiedt de verkoop van producten die deze chemicaliën bevatten niet; wel schrijft de wet voor dat het product, de productverpakking en de bijgevoegde documentatie waarschuwingen bevatten. Een Prop 65-waarschuwing betekent ook niet dat een product enige norm of vereiste inzake productveiligheid schendt. De Californische regering stelt duidelijk dat een Prop 65-waarschuwing "niet neerkomt op een wettelijke beslissing dat een product 'veilig' of 'onveilig' is." Veel van deze chemische stoffen worden al jaren op grote schaal en zonder gedocumenteerde schade gebruikt in alledaagse voorwerpen. Ga voor meer informatie naar <https://oag.ca.gov/prop65/faqs-view-all>.

Een Prop 65-waarschuwing betekent dat (1) een bedrijf de blootstelling heeft beoordeeld en van mening is dat deze het niveau 'geen significant risico' overschrijdt, of dat (2) het bedrijf kiest om een waarschuwing te vermelden omdat het weet dat een betreffende chemische stof aanwezig is, zonder evenwel de blootstelling eraan te beoordelen.

## Is deze wet overal van kracht?

Prop 65-waarschuwingen zijn enkel vereist krachtens de Californische wet. Deze waarschuwingen ziet men in heel Californië in uiteenlopende omgevingen, bijvoorbeeld in restaurants, kruidenierswinkels, hotels, scholen, ziekenhuizen en op een groot aantal producten. Daarnaast kiezen sommige webverkopers en postorderbedrijven ervoor om Prop 65-waarschuwingen te geven op hun website of in catalogi.

## Hoe verhouden de Californische waarschuwingen zich tot de federale limieten?

De Prop 65-voorschriften zijn vaak strikter dan federale en internationale normen. Voor verschillende stoffen is in Californië al bij veel lagere dosissen een waarschuwing vereist dan elders in de VS. Bijvoorbeeld: de Prop 65-norm voor waarschuwingen voor lood bedraagt 0,5 microgram per dag, wat veel minder is dan de federale en internationale standaarden.

## Waarom worden niet alle vergelijkbare producten van de waarschuwing voorzien?

- Producten die verkocht worden in Californië moeten voorzien worden van een Prop 65-aanduiding, maar dit geldt niet voor vergelijkbare producten op andere plaatsen.
- Een bedrijf kan in navolging van een rechtszaak verplicht worden om zijn producten te voorzien van Prop 65-waarschuwingen, terwijl dit voor andere bedrijven die vergelijkbare producten verkopen niet geldt.
- Prop 65 wordt niet eenduidig opgelegd.
- Bedrijven kunnen ervoor kiezen geen waarschuwing te vermelden omdat ze vinden dat ze daar niet toe verplicht zijn in het kader van de Prop 65-voorschriften; ook als er geen waarschuwingen op een product staan, is het best mogelijk dat de betreffende chemische producten toch in vergelijkbare dosissen aanwezig zijn.

## Waarom vermeldt Toro deze waarschuwing?

Toro wil consumenten zo goed mogelijk informeren zodat ze geïnformeerde beslissingen kunnen nemen over de producten die ze kopen en gebruiken. Toro vermeldt in sommige gevallen waarschuwingen op basis van zijn kennis over de aanwezigheid van één of meer van de betreffende chemische stoffen, zonder evenwel het niveau van blootstelling te beoordelen, aangezien niet alle betreffende chemische stoffen voorzien zijn van voorschriften voor blootstellingslimieten. Ook al is de blootstelling door producten van Toro verwaarloosbaar of valt deze ruim binnen de categorie 'geen significant risico', heeft Toro er veiligheidshalve voor gekozen om Prop 65-waarschuwingen op te nemen. Als Toro deze waarschuwingen niet vermeldt, zou het bovendien vervolgd kunnen worden door de Staat Californië of door private personen die tenuitvoerlegging van Prop 65 beogen, en het kan op die manier aanzienlijke boetes krijgen.