

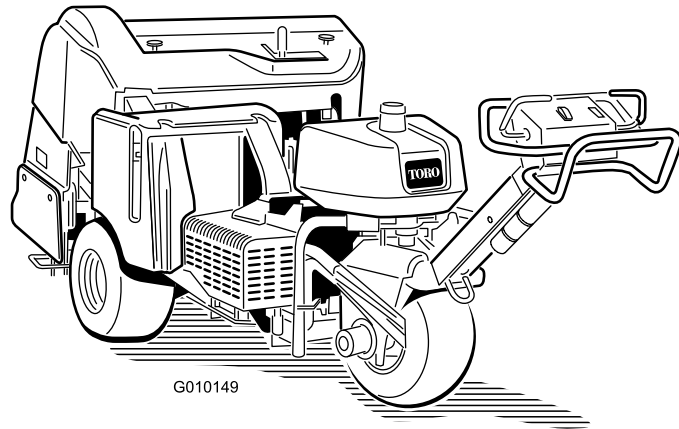


Count on it.

操作员手册

ProCore® 648 打孔机

型号 09200—序列号 407900000 及以上



此产品遵循欧盟所有相关指令详情请参阅另外提供的、特定产品的合格证明DOC单页。

因为在某些地区当地、州或联邦法规规定本机器的发动机必须使用火花消除器因此已经作为选件提供了火花消除器。如果您需要火花消除器请联系 Toro 授权经销商。Toro 真品火花消除器已经过美国农业部林务局批准。

随附的发动机用户手册介绍了美国环境保护局 EPA 和加州排放管制法中有关排放系统、维护和保修的信息。更换产品可通过发动机制造商订购。

## 警告

### 加利福尼亚州 第65号提案中警告称

本产品的发动机排出的废气含有加利福尼亚州已知的能致癌、致出生缺陷或损害生殖系统的化学物质。

加利福尼亚州认为电池接柱、接头以及相关配件含铅或铅混合物、化合物会引发癌症和造成生殖损害。用后请务必洗手。

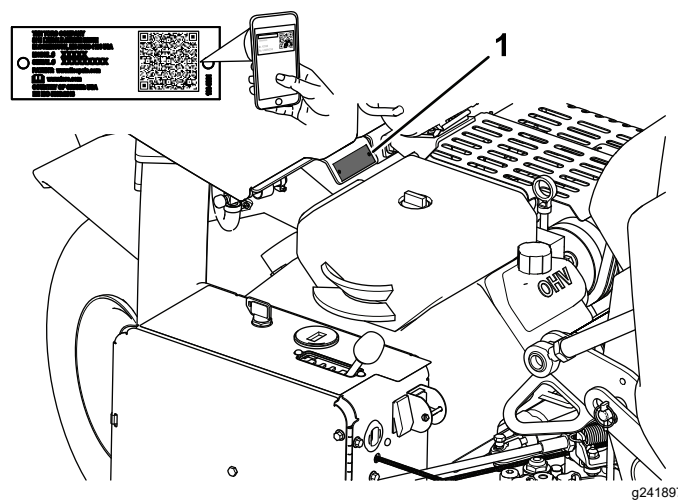


图 1

1. 型号和序列号位置

型号 \_\_\_\_\_  
序列号 \_\_\_\_\_

本手册旨在确定潜在危险并列出安全警告标志图 2 所标示的安全信息该标志表明了在不遵循建议的预防措施进行操作时可能造成的严重伤害或死亡事故。



图 2

安全警告标志

g000502

## 介绍

本机器由步行操作员控制并需由商业应用领域雇用的专业操作员进行操作。本机器主要为了在公园、高尔夫球场、运动场及商业用地保养得很好的草坪上进行大面积打孔而设计。将本产品用于指定用途以外的其他目的可能会对您和旁观者造成危害。

请仔细阅读本手册了解如何正确操作及维护您的产品避免人身伤害和产品损坏。正确并安全地操作本产品是您的责任。

可访问 [www.Toro.com](http://www.Toro.com) 获取产品安全和操作培训材料、附件信息查找代理商或注册产品。

当您需要关于维修保养Toro 真品零件或其他方面的信息时请联系授权服务经销商或 Toro 客户服务中心并准备好有关您的产品的型号和序列号等资料。图 1 显示了产品上型号和序列号的位置。将型号、序列号写在提供的空白处。

**重要事项** 您可以使用移动设备扫描序列号铭牌上的二维码如配备以查阅保修、零售及其他产品信息。

本手册使用两个词语来突出信息。**重要事项**唤起人们对特殊机械信息的注意而**注意**则强调值得特别关注的一般信息。

# 内容

安全	4	检查机油油位	31
一般安全	4	更换机油和滤清器	32
安全和指示标签	4	维护火花塞	33
组装	8	清洁发动机滤网	33
1 安装后轮	9	燃油系统维护	34
2 安装手柄	9	更换燃油滤芯	34
3 固定后机罩仅限 CE	10	排干油箱	34
4 固定皮带罩仅限 CE	10	电气系统维护	35
5 粘贴 CE 标贴和生产年份标贴	11	电气系统安全	35
6 安装打孔针夹头、草坪防护装置和打孔针	11	为电池充电	35
7 为电池充电	12	维护电池	36
产品概述	12	检查保险丝	36
控制装置	12	打孔机控制模块SCM	36
规格	15	动力系统维护	38
附件/配件	15	检查轮胎气压	38
操作前	16	将牵引驱动装置调至空档	38
操作前安全	16	皮带维护	39
添加燃油	16	调节泵皮带	39
执行日常维护	16	检查皮带	39
安全联锁系统	17	控制系统维护	40
操作中	17	重设地形跟随系统	40
操作中安全	17	液压系统维护	40
斜坡安全	17	液压系统安全	40
启动发动机	17	检查液压管线	40
关闭发动机	18	液压油规格	40
使用机器	18	检查液压油油位	41
设置打孔深度	18	更换液压油和过滤器	41
使用对齐标尺	18	液压系统测试口	42
使用检修门锁支撑打孔头	18	打孔机维护	42
设置手动地形跟随	19	检查紧固件扭矩	42
安装打孔针夹头、护草板和打孔针	20	调整侧护罩	42
更换打孔针	21	更换护草板	43
调节重量转移	21	调节打孔间距	43
添加额外的配重块	21	打孔头正时	43
手动推/拉机器	21	存放	44
重设系统控制电路	22	故障诊断	46
打孔头降低时移动机器	22		
操作提示	22		
操作后	25		
操作后安全	25		
清洁机器	25		
找到栓系点	25		
搬运机器	25		
维护	27		
维护安全	27		
推荐使用的维护计划	27		
日常维护检查表	27		
维护前程序	28		
抬升机器	29		
润滑	30		
检查打孔头轴承	30		
发动机维护	30		
发动机安全	30		
维护空气滤清器	30		
机油规格	31		

# 安全

## 一般安全

本产品可能导致人身伤害。请始终遵循所有安全说明避免严重的人身伤害。

- 在启动发动机之前请首先阅读并理解本*操作员手册*的内容。
- 操作机器时应全神贯注。不要从事任何引起分心的活动否则可能会造成人身伤害或财产损失。
- 切勿将手脚放在机器的活动组件附近。

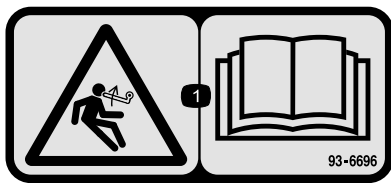
- 请仅在所有防护装置和其他安全装置到位且可在机器上正常工作的情况下才操作机器。
- 机器移动时让旁观者和宠物远离机器。
- 始终保持任何排放口通畅。让旁观者和宠物远离机器。
- 让儿童远离操作区。切勿让儿童操作机器。
- 在维修、加油或清理机器堵塞之前应停止机器、关闭发动机、接合手刹、拔出钥匙并等待所有活动部件停止下来。

不当使用或维护本机器可能导致人身伤害。若要减少潜在伤害请遵循这些安全说明并始终注意安全警告标志▲即小心、警告或危险等个人安全指示。不遵循这些说明可能导致人身伤害甚至死亡事故。

## 安全和指示标签



任何潜在危险区附近均贴有操作员清晰可见的安全标贴和说明。更换受损或丢失的标贴。



93-6696

decal93-6696

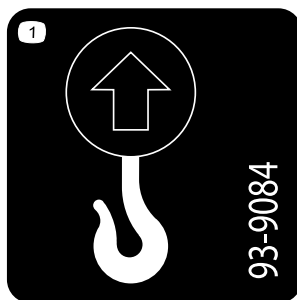
1. 储能危险——阅读*操作员手册*。



93-9363

decal93-9363

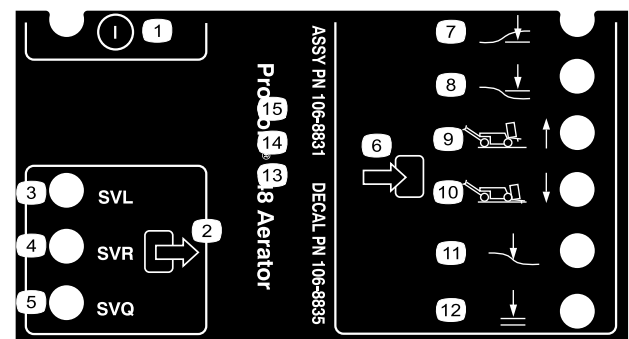
1. 手刹
2. 锁定
3. 未锁定



93-9084

decal93-9084

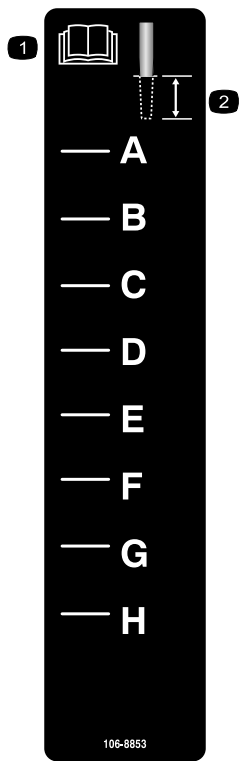
1. 提升点
2. 栓系点



106-8835

decal106-8835

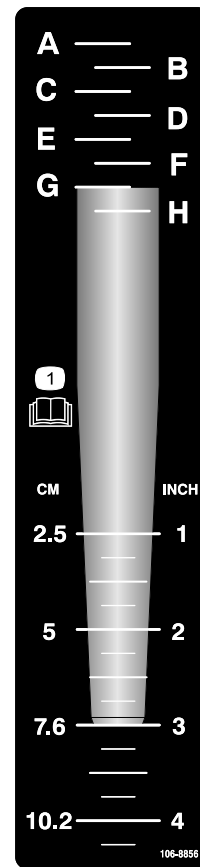
1. 开/关
2. 输出
3. 下降电磁阀
4. 提升电磁阀
5. 快速电磁阀
6. 输入
7. 打孔头低
8. 打孔头高
9. 行走 1
10. 打孔 4
11. 地形跟随装置
12. 可以放下



106-8853

decal106-8853

1. 请阅读 *操作员手册*。
2. 打孔深度



106-8856

decal106-8856

1. 阅读 *操作员手册*。



decal107-7547

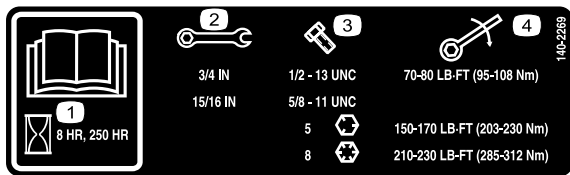
107-7547

1. 皮带缠绕危险——远离活
2. 警告——切勿触摸高温表面



107-7555

decal107-7555



decal140-2269

140-2269

1. 请阅读 *操作员手册*。
2. 扳手尺寸
3. 螺栓尺寸
4. 扭矩

**WARNING:** Cancer and Reproductive Harm - [www.P65Warnings.ca.gov](http://www.P65Warnings.ca.gov).  
For more information, please visit [www.tcoCAProp65.com](http://www.tcoCAProp65.com)

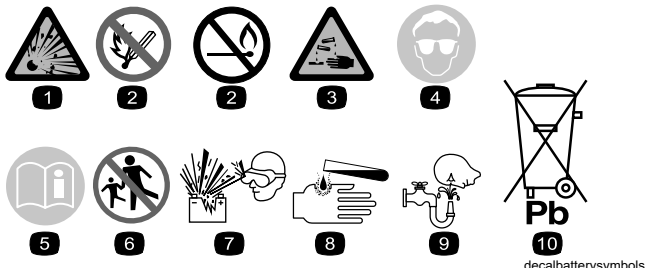
**CALIFORNIA SPARK ARRESTER WARNING**

Operation of this equipment may create sparks that can start fires around dry vegetation. A spark arrester may be required. The operator should contact local fire agencies for laws or regulations relating to fire prevention requirements.

133-8062

133-8062

decal133-8062

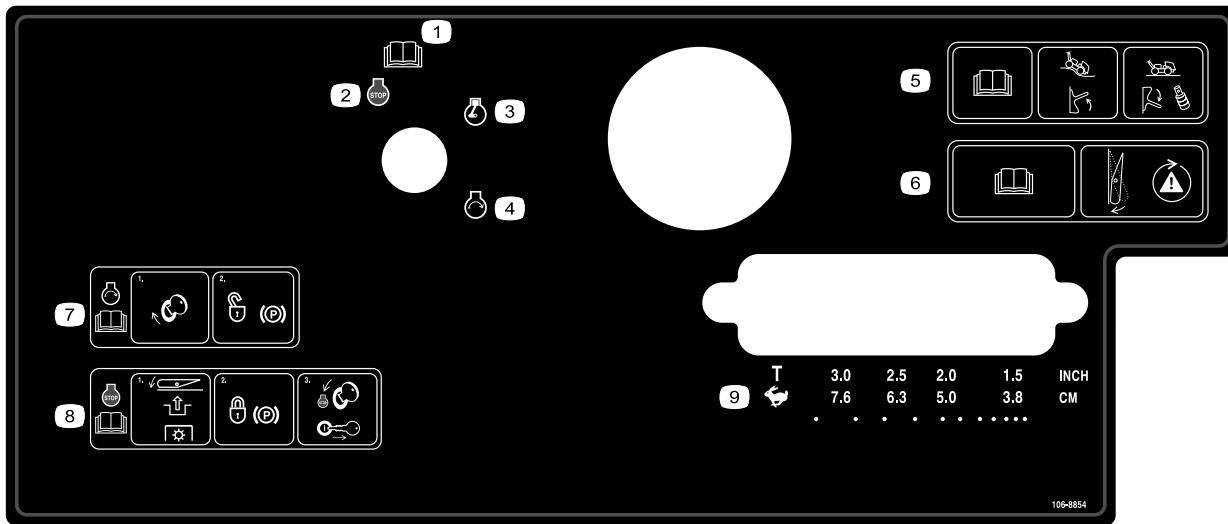


decalbatterysymbols

**电池符号**

这些符号会部分或全部在电池上显示

1. 爆炸危险
2. 不得靠近火、明火或烟雾。
3. 腐蚀性液体/化学药品灼伤危险
4. 应佩戴护目镜。
5. 阅读 *操作员手册*。
6. 让旁观者远离电池。
7. 应佩戴护目镜爆炸气体可能导致失明及其他伤害。
8. 电池酸性物质可能导致失明或严重灼伤。
9. 立即用水冲洗眼镜并迅速就医。
10. 含有铅切勿随意丢弃

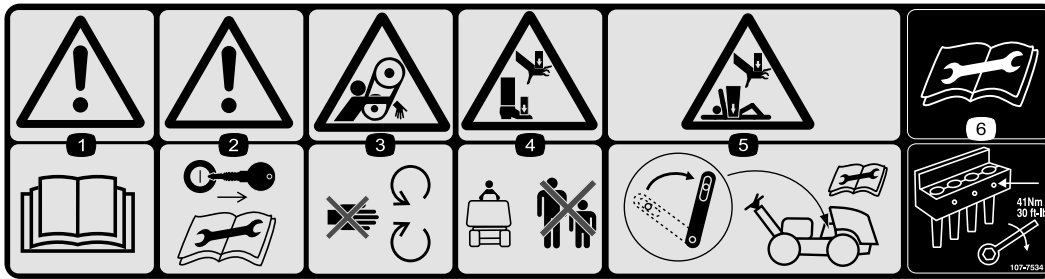


106-8854

106-8854

decal106-8854

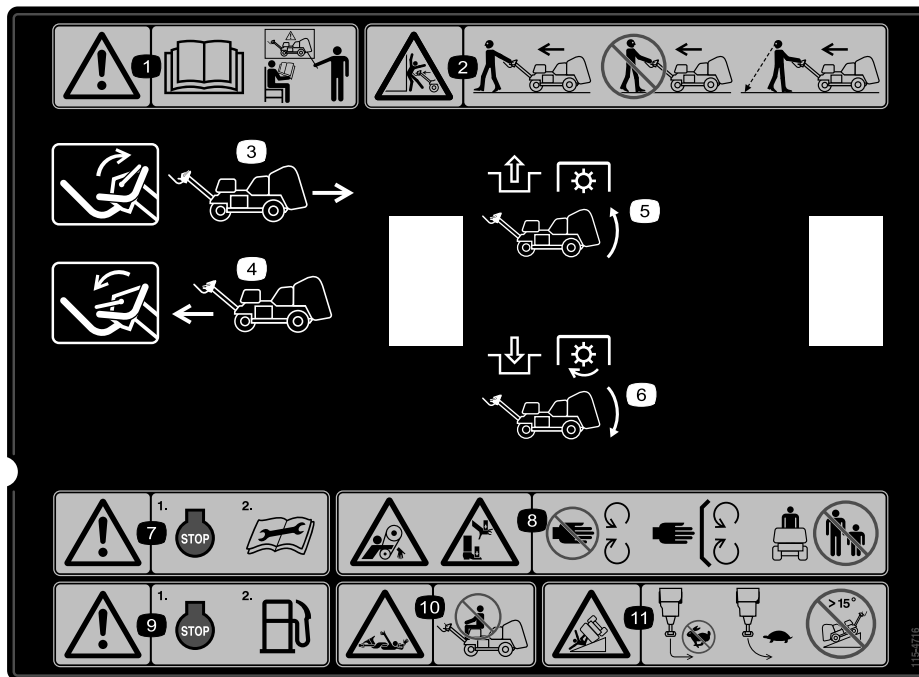
1. 请阅读 *操作员手册*。
2. 发动机——关闭
3. 发动机——运转
4. 发动机——启动
5. 请阅读 *《操作员手册》* 向上推动开关打开地形跟随功能向下推动开关并插入隔片可关闭地形跟随功能。
6. 请阅读 *《操作员手册》* 按下开关可检测安全系统。
7. 要启动发动机应转动点火钥匙并解除手刹的锁定请阅读 *《操作员手册》*。
8. 要关闭发动机应按下开关以分离PTO、锁定手刹然后将钥匙转到“停止”位置并拔出请阅读 *操作员手册*。
9. 行走或打孔间距选择



decal107-7534

107-7534

1. 警告——请阅读 *操作员手册*。
2. 警告——拔下钥匙然后再执行维修。
3. 皮带缠绕危险——远离活动件。
4. 手脚挤压危险——让旁观者远离。
5. 手和身体挤压危险——接合检修门锁然后再执行维修。
6. 在执行维护之前请阅读 *操作员手册*——上紧打孔针螺栓扭矩至 41N·m。



decal115-4716

115-4716

1. 警告——阅读《*操作员手册*》在受到培训之前切勿操作本机器。
2. 挤压危险——操作机器时要走在前面面向前方操作机器时不要倒退面向后方当需要倒退行走操作机器时务必紧盯您的后方。
3. 向上移动把手可向后行驶。
4. 向下移动把手可向前行驶。
5. 分离 PTO 并升起打孔头
6. 接合 PTO 并放低打孔头
7. 警告——执行维护前应首先关闭发动机。
8. 皮带缠绕危险手脚挤压危险——远离活动件始终确保所有保护装置和挡板就位让旁观者远离。
9. 警告——加油前首先关闭发动机。
10. 轴缠绕危险——切勿搭载乘客。
11. 翻车危险——快速行驶时切勿急转在转向时应缓慢行驶且不得在大于 15° 的斜坡上行驶机器。

# 组装

## 散装零件

使用下表进行核对确保所有零件已装运。

程序	说明	数量	用途
1	车轮总成	2	安装后轮。
2	锁紧螺母 1/2 英寸 拉线导管 螺栓 5/16 x 1/2 英寸	3 1 2	安装手柄。
3	门锁 带头螺栓 内齿锁紧垫圈	2 2 2	固定后机罩仅限 CE。
4	系索 弹伸铆钉 螺栓 1/4 x 1 英寸 锁紧螺母 1/4 英寸	1 1 1 1	固定皮带罩仅限 CE。
5	CE 标贴 生产年份标贴	1 1	粘贴 CE 标贴和生产年份标贴。
6	不需要零件	-	安装打孔针夹头、护草板和打孔针。
7	不需要零件	-	给电池充电。

## 媒介和其他零件

说明	数量	用途
点火钥匙	2	启动机器
护草板夹具 凸缘螺母	4 12	安装护草板。
《操作员手册》 发动机用户手册	1 1	请在操作机器前阅读
合格证明	1	CE 认证
出厂清单	1	确保在交付前完成所有设置程序。

**注意** 机器前部位于操作员手柄处且是正常操作员位置。当您在机器前方行走时左右与行走方向有关。

**注意** 要在将机器拆箱后升起打孔头请启动发动机并按下“重设”按钮。请参阅 [启动发动机 \(页码 17\)](#)和 [重设系统控制电路 \(页码 22\)](#)了解更多信息。



# 1

## 安装后轮

此程序中需要的物件

2	车轮总成
---	------

### 程序

1. 卸下将机器后部固定到包装上的 8 个车轮螺母。
2. 将车轮总成安装到各个后轮轮毂图 3。

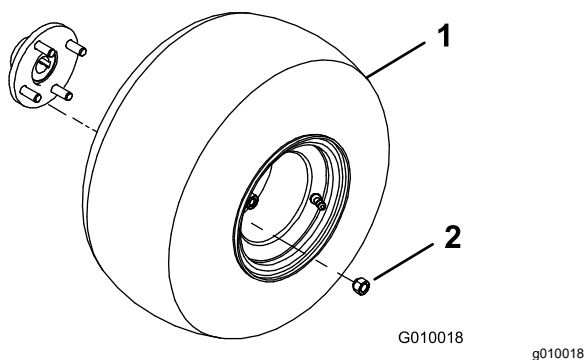


图 3

1. 车轮总成
2. 车轮螺母

3. 安装车轮螺母图 3 并上紧扭矩至 6175N·m。
4. 为所有轮胎放气气压保持在 0.83bar(12psi)。

# 2

## 安装手柄

此程序中需要的物件

3	锁紧螺母 ½ 英寸
1	拉线导管
2	螺栓 5/16 x ½ 英寸

### 程序

1. 小心地将手柄转向机器的前面。小心不要损坏拉线。
2. 将手柄安装螺栓插入固定叉的孔中图 4。

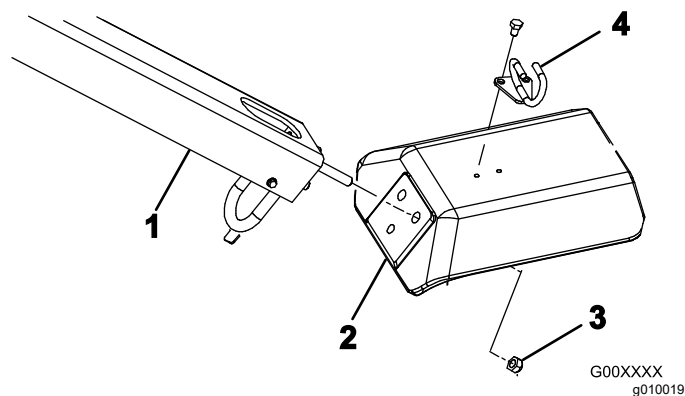


图 4

1. 手柄
2. 固定叉
3. 锁紧螺母
4. 拉线导管

3. 用 3 个锁紧螺母 ½ 英寸将手柄螺栓固定到固定叉上图 4。
4. 将拉线导管插入拉线附近。
5. 用 2 个螺栓 5/16 x ½ 英寸将线缆导管安装至固定叉图 4 的顶部。

# 3

## 固定后机罩仅限 CE

### 此程序中需要的物件

2	门锁
2	带头螺栓
2	内齿锁紧垫圈

### 程序

如果您是为了在欧盟 (CE) 使用而设置本机器请按照如下所示固定后机罩以遵守 CE 法规。

1. 用带头螺栓共 2 个将门锁盖安装到左、右机罩门锁上 [图 5](#)。

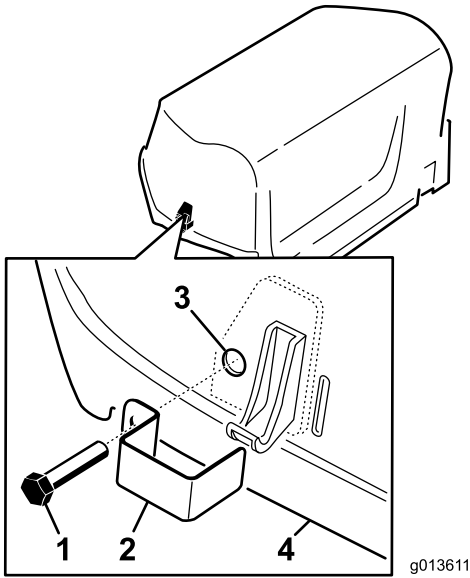


图 5

g013611

g013611

- |         |              |
|---------|--------------|
| 1. 带头螺栓 | 3. 内锁定垫圈机罩内部 |
| 2. 门锁   | 4. 机罩        |

2. 用钳子或可调扳手将内锁定垫圈拧到各个螺栓 12 个螺纹以固定螺栓 [图 5](#)。

# 4

## 固定皮带罩仅限 CE

### 此程序中需要的物件

1	系索
1	弹伸铆钉
1	螺栓 ¼ x 1 英寸
1	锁紧螺母 ¼ 英寸

### 程序

如果您准备将本机器设置为符合欧盟 (CE) 标准请按照如下所示固定皮带罩。

1. 找到皮带罩上紧靠门锁杆的孔 [图 6](#)和 [图 7](#)。

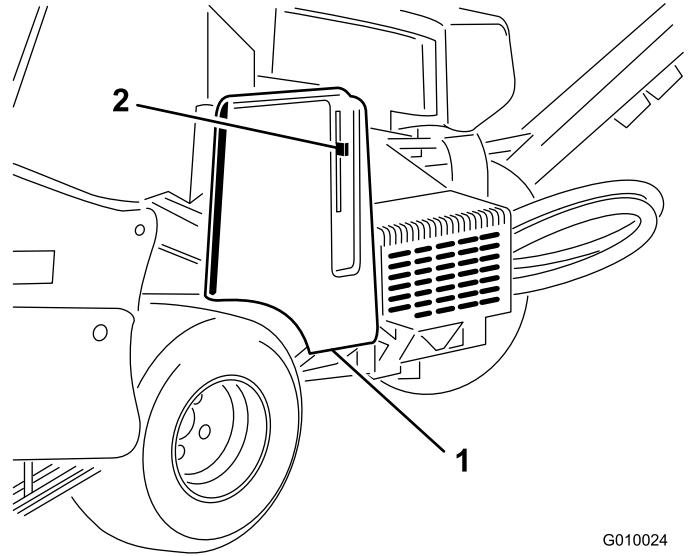


图 6

G010024

g010024

- |        |        |
|--------|--------|
| 1. 皮带罩 | 2. 门锁杆 |
|--------|--------|

2. 使用弹伸铆钉将系索总成安装到皮带罩上的孔 [图 7](#)。

# 5

## 粘贴 CE 标贴和生产年份标贴 仅限 CE 认证

此程序中需要的物件

1	CE 标贴
1	生产年份标贴

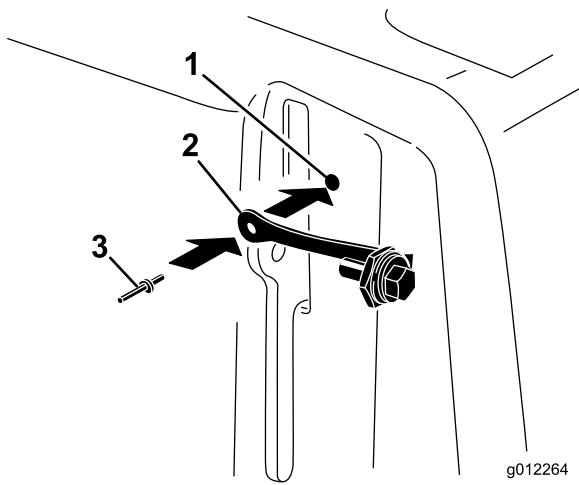


图 7

1. 皮带罩孔
2. 系索
3. 弹伸铆钉

3. 将螺栓拧入门锁杆图 8。

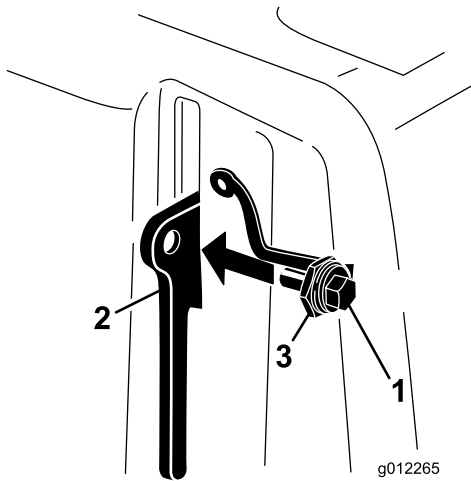


图 8

1. 螺栓
2. 门锁杆
3. 螺母

## 程序

在完成所有必要的 CE 要求后将 CE 标贴和生产年份标贴粘贴到叉腿上图 9。

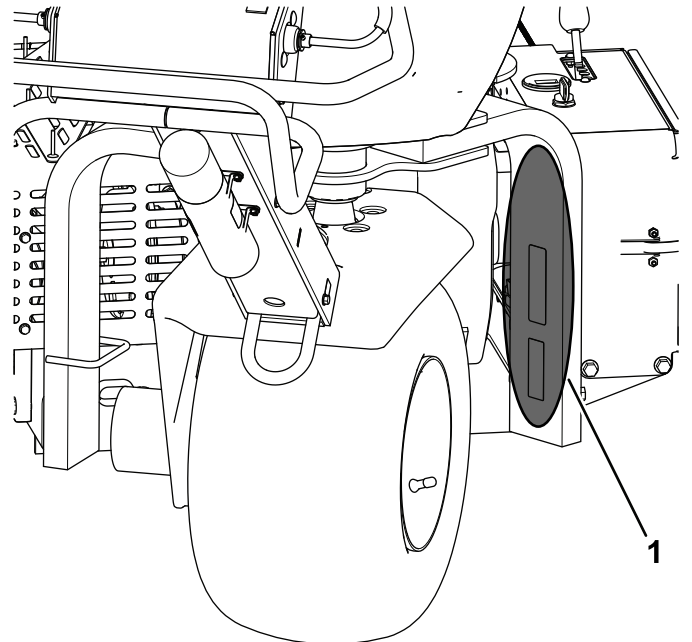


图 9

1. 将标贴粘贴在此处。

# 6

## 安装打孔针夹头、草坪防护装置和打孔针

不需要零件

### 程序

有各种各样的打孔针夹头、护草板和打孔针可供机器使用。如 [安装打孔针夹头、护草板和打孔针 \(页码 20\)](#) 所述安装适合您应用的装备。

# 7

## 为电池充电

不需要零件

### 程序

首次使用前需为电池充电请参阅 [为电池充电 \(页码 35\)](#)。

## 产品概述

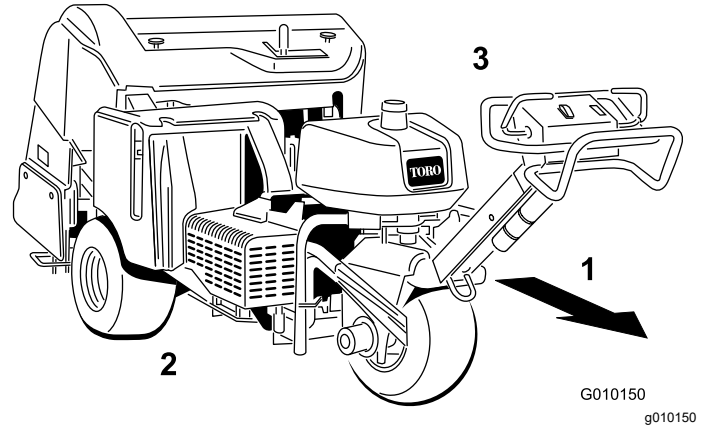


图 10

- 1. 向前操作方向
- 2. 右侧
- 3. 左侧

## 控制装置

在启动发动机和操作机器之前先熟悉所有控制装置。

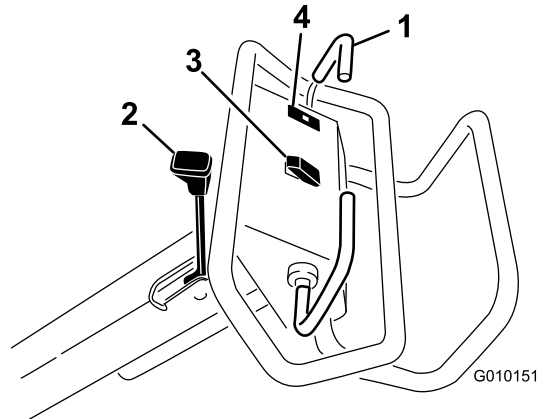


图 11

- 1. 牵引把手
- 2. 手刹操纵杆
- 3. 升、降/接合开关
- 4. 油压警告灯

### 牵引把手

要向前移动请向前移动牵引把手。要向后移动请向后移动牵引把手 [图 11](#)。

- 牵引把手移动的距离越远机器移动速度就越快。
- 若要停止机器请同时松开两个牵引把手。

### 手刹杆

**重要事项** 停止机器或机器无人看管时应始终接合好手刹。

- 要设定手刹请向操作员把手的方向移动手刹杆 [图 11](#)。

**注意** 设定手刹时可能需要前后轻微移动机器。

- 要松开手刹请向远离操作员把手的方向移动手刹杆。

**注意** 松开手刹时可能需要前后轻微移动机器。

## 油压警告灯

发动机油压低于安全水平时油压警告灯图 11 会亮起。如果出现低油压情况应关闭发动机并确定原因。再次启动发动机之前务必先修理好任何损坏的地方。

## 升、降/接合开关

**升**——按开关的顶部图 11 可升起并分离打孔头。发动机必须运行才能产生提升压力。如果打孔头低于运输高度请参阅 [重设系统控制电路 \(页码 22\)](#)。

**降/接合**——按开关的底部图 11 可降下并接合打孔头。要使用开关牵引把手必须处于向前的位置。

### ⚠ 危险

当打孔头运行时可能会损伤手和脚。

**确保手脚远离打孔头。降低打孔头之前应确保下降区没有任何障碍物。**

要降低打孔头而不接合应将点火钥匙转到运行位置此时发动机没运行将牵引把手移至向前位置然后按开关的底部。

## 点火开关和钥匙

使用点火开关图 12 以启动和关闭发动机。该开关有 3 个位置

- 启动——将钥匙顺时针旋转至启动位置即可接合启动马达。
- 运行——发动机启动后松开钥匙它将自动移至打开位置。
- 关闭——逆时针将钥匙转至关闭位置可关闭发动机。

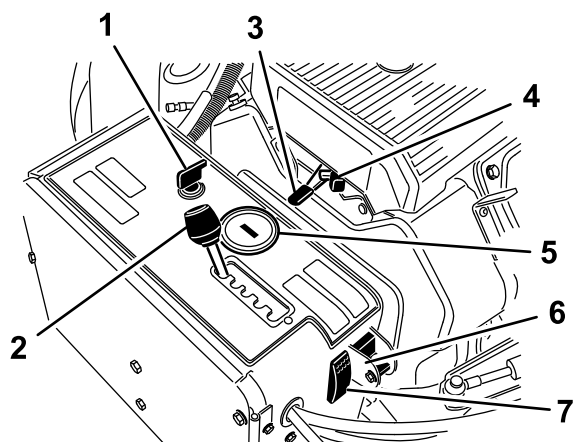


图 12

g261348

- |            |                |
|------------|----------------|
| 1. 点火开关和钥匙 | 5. 小时表/转速计     |
| 2. 打孔机间距杆  | 6. 手动地形跟随选择器开关 |
| 3. 油门杆     | 7. 系统重置开关      |
| 4. 阻风门     |                |

## 打孔机间距杆

将打孔机间距杆图 12 移到所需的打孔间距或用于行驶的“T”位置。

## 油门杆

使用油门杆图 12 可控制发动机转速。向前推动油门杆可提高发动机转速快速位置向后推则降低发动机转速慢速位置。发动机速度用于调节打孔头的速度并控制机器的地面行驶速度。

## 小时表/转速计

- 当发动机关闭时小时表/转速计图 12 会显示发动机已经运行的小时数。
- 当发动机运行时小时表/转速计会以每分钟转速 rpm 为单位显示发动机转速。
- 小时表/转速计会显示以下维护提醒
  - 首次操作 50 个小时后和每操作 100 个小时如 150、250、350 等后屏幕将显示“CHG OIL”以提醒您更换机油。
  - 每操作 100 个小时如 100、200、300 等屏幕将显示“SVC”提醒您执行基于 100、200 或 500 小时日程表的其他维护程序。

**注意** 这些提醒信息将在维修间隔时间前 3 个小时开始显示并按固定间隔闪烁 6 个小时。

## 阻风门

发动机冷启动时应使用阻风门图 12。

## 手动地形跟随选择器开关

将开关转到下方的位置可关闭 TrueCore 功能图 12。卸掉螺栓以接触手动地形跟随开关。

## 系统重置开关

如果机器停止运行如机器燃油耗尽 请按系统重置开关 (图 12) 升起打孔头。

## 燃油切断阀

燃油切断阀用于控制燃油箱的燃油图 13。

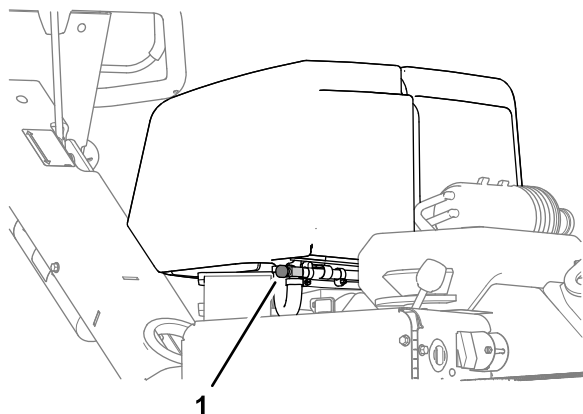


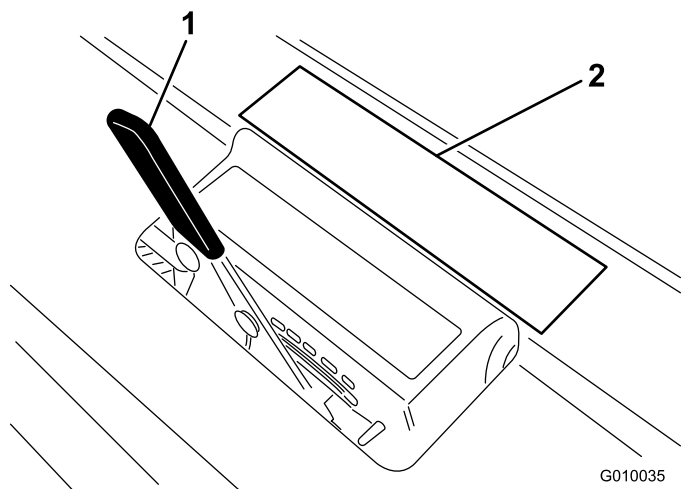
图 13

g263574

1. 燃油切断阀

## 打孔深度杆

将深度杆移至所需的打孔深度图 14。



G010035  
g010035

图 14

1. 打孔深度杆
2. 深度标贴

# 规格

注意 规格与设计如有变更恕不另行通知。

宽度	127cm
轴距	113cm
轮距	97cm
打孔深度	122cm
长度	265cm
打孔头高度已升起	114cm
打孔头高度已降下	93cm
高度手柄	104cm
离地高度	12cm
前进速度	0.6kph

后退速度	0.3kph
净重	721kg

## 附件/配件

Toro 批准的一系列附件和配件可与机器一同使用以提升和扩大其能力。请联系您的 Toro 授权经销商或访问 [www.Toro.com](http://www.Toro.com) 获取所有经批准附件和配件的清单。

为保持机器的最佳性能和持续安全证明、请仅使用 Toro 真品更换零件和附件。其他制造商制造的更换件和附件可能引发危险、而且使用非真品可能使产品保修失效。

请参阅以下打孔针配置表了解打孔针头、护草板和打孔针信息

## 打孔针配置表

打孔针头描述	打孔针夹头间距	安装尺寸	打孔针数量	护草板类型数量
2x5 迷你打孔针头	41mm	9.5mm	60	5-打孔针——短2 5-打孔针——长1
1x6 迷你打孔针头	32mm	9.5mm	36	6-打孔针——短2 6-打孔针——长1
3 打孔针头 $\frac{7}{8}$ 英寸	66mm	22.2mm	18	3-打孔针——短2 3-打孔针——长1
3 打孔针头 $\frac{3}{4}$ 英寸	66mm	19.5mm	18	3-打孔针——短2 3-打孔针——长1
4 打孔针头 $\frac{3}{4}$ 英寸	51mm	19.5mm	24	4-打孔针——短2 4-打孔针——长1
5 针形打孔针夹头	41mm	—	30	5-打孔针——短2 5-打孔针——长1



# 操作

**注意** 请根据正常操作位置来判定机器的左侧和右侧。

## 操作前

## 操作前安全

### 一般安全

- 切勿让儿童或未接受过培训的人员操作或维修机器。当地法规可能对操作员的年龄有所限制。产品所有人负责培训所有操作员和机械师。
- 熟悉设备的安全操作、操作员控制装置和安全标识。
- 了解如何快速停止机器和关闭发动机。
- 检查操作员到位控制装置、安全开关和挡板是否已安装以及功能是否正常。如果机器运行不正常切勿进行操作。
- 操作之前始终要先行检查机器确保打孔针处于良好工作状态。更换磨损或损坏的打孔针。
- 检查计划使用机器的区域清除可能被机器撞到的所有物体。
- 找到并标记待打孔区域的所有电气或通信线路、喷灌组件以及其他障碍物。清除危险如可能或计划如何避开它们。
- 在离开机器之前应将机器停放在水平地面上、接合手刹、关闭发动机、拔下钥匙并等待所有活动件完全停止。

### 燃油安全

- 处理燃油时要格外小心。燃油极度易燃产生的蒸汽会发生爆炸。
- 应熄灭所有香烟、雪茄、烟斗及其他火源。
- 在发动机运行或较热时切勿拆下油箱盖或向油箱加油。
- 切勿在密闭的空间添加或排放燃油。
- 切勿将机器或燃油容器存放在有明火、火花或常明火的地方例如热水器或其他电器上。
- 如果燃油溢出切勿尝试启动发动机避免形成任何火源直到燃油蒸汽完全消散。

## 添加燃油

### 燃油规范

- 为取得最佳效果请仅使用干净新鲜少于 30 天的无铅汽油辛烷值为 87 或更高(R+M)/2 分等法。
- 乙醇在汽油最高可含 10% 体积的乙醇乙醇汽油或 15% 体积的甲基叔丁基醚 MTBE。乙醇与 MTBE 并不相同。切勿使用乙醇体积占 15% E15 的汽

油。切勿使用乙醇体积超过 10% 的汽油例如 E15 含有 15% 的乙醇、E20 含有 20% 的乙醇或 E85 含有高达 85% 的乙醇。使用未经批准的汽油可能导致超出保修范围的性能问题和/或发动机损坏。

- 切勿使用含有甲醇的燃油。
- 切勿在冬季将燃油存放于燃油箱或燃油容器内除非使用燃油稳定剂。
- 切勿将机油添加到燃油中。

**重要事项** 切勿使用燃油稳定剂/调节剂以外的燃油添加剂。切勿使用基于酒精如乙醇、甲醇或异丙醇的燃油稳定剂。

**重要事项** 切勿使用甲醇、含有甲醇的汽油或含有超过 10% 乙醇的乙醇汽油否则燃油系统可能受到损坏。切勿将机油与燃油混合。

## 油箱加油

油箱容量 26.5L

1. 将机器停到水平地面上关闭发动机接合手刹然后拔下点火钥匙。
2. 清理燃油箱盖附近的区域然后将其卸下图 15。

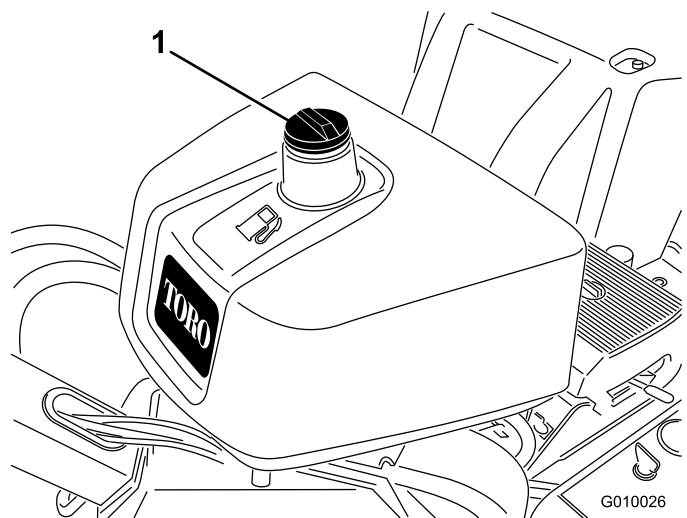


图 15

1. 燃油箱盖

3. 燃油油位最高只能加到油箱加油颈底部以下 6mm 13mm 处。

**重要事项** 油箱中留出的这部分空间是为了预防燃油发生膨胀。切勿将油箱完全加满。

4. 牢牢盖上燃油箱盖。
5. 擦干净溅出的燃油。

## 执行日常维护

每天启动机器之前应执行以下每日检查程序

- 检查机油油位 (页码 31)
- 检查液压油油位 (页码 41)



- 清洁发动机滤网 (页码 33)
- 测试安全联锁系统 (页码 17)

## 安全联锁系统

### ⚠ 小心

如果安全联锁开关断开或损坏操作机器可能造成意外人身伤害。

- 切勿随意改动联锁开关设置。
- 每日均应检查联锁开关的操作更换任何损坏的开关然后再操作机器。

## 了解安全联锁系统

安全联锁系统用于防止发动机启动除非牵引把手位于空档位置。

## 测试安全联锁系统

**维护间隔时间:** 在每次使用之前或每日

1. 如果运行请关闭发动机。
2. 向前或向后按住牵引把手可启动发动机。  
发动机不应启动。
3. 将牵引把手移至空档位置并启动发动机。
4. 将机器移至一个草坪区。
5. 接合 PTO 并放低打孔头。
6. 松开牵引杆或将其移至“空档”位置。  
打孔头应升起并旋转。

如果安全联锁系统未能按上方所述正常工作应立即让 Toro 授权经销商进行修理。

## 操作中

### 操作中安全

- 所有者操作员应防止发生可能导致人身伤害或财产损害的事故并对此承担责任。
- 穿戴适当的服装包括护目镜、长裤、结实的防滑鞋和听力保护用具。扎好长发、固定好宽松的衣服且不要佩戴松散的珠宝首饰。
- 在疲劳、生病或受酒精或药物影响时切勿操作机器。
- 操作机器期间切勿在机器上搭载乘客并让旁观者和宠物远离机器。
- 仅在光线良好的情况下操作机器以避免坑洞和潜在危险。
- 确保您的手脚远离打孔针。
- 后退之前观察后面和下面的情况确定道路无阻碍。

- 机器撞击物体或内部出现异常振动后应停止机器关闭发动机并拔下点火钥匙等待所有活动件停止并检查打孔针。恢复操作之前请执行所有必需的修理。
- 始终维持适当的轮胎压力。
- 在崎岖不平的地形和表面上操作时请降低牵引速度。

## 斜坡安全

- 斜坡是引发失控和翻倒事故的主要因素这些意外可能导致严重的人身伤害甚至死亡事故。您负责斜坡的安全操作。在任何斜坡上操作机器都需要特别小心。
- 评估现场条件以确定斜坡对机器运行是否安全包括勘察现场。执行此类考察时应始终使用常识和良好的判断力。
- 请参阅以下列出的在斜坡上操作机器的说明以及机器的正常运行条件以确定是否可以在当天的现场条件下操作机器。地形的变化可能导致机器坡度操作的变化。
- 在斜坡上操作机器时避免启动、停止或转向。避免突然改变速度或方向。要缓慢和逐渐转向。
- 切勿在牵引、转向或稳定性有问题的任何情况下操作机器。
- 应移除或标记障碍物如沟渠、孔洞、车辙、凸起、岩石或其他隐患。高草可能会隐藏有障碍物。崎岖不平的地形可能导致机器翻倒。
- 请注意在湿草地、斜坡或下坡上操作机器可能会导致机器失去牵引力。驱动轮失去牵引力可能会导致打滑以及丧失制动和转向能力。
- 在靠近陡降处、沟渠、河堤、水障碍物或其他危险处操作时需要特别谨慎。如果车轮行驶到边缘上或边缘塌陷机器可能会突然翻倒。应在机器与任何危险之间建立一个安全区域。

## 启动发动机

1. 松开牵引把手并设好手刹。
2. 按照如下方式使用阻风门
  - 启动冷却的发动机之前请将阻风门控制杆移至打开位置。
  - 当启动未冷却或热发动机时可能不需要使用阻风门。
3. 发动机冷启动前将油门杆移动到快速位置。
4. 将点火钥匙转到“启动”位置。发动机启动时松开钥匙。
 

**重要事项** 接合启动马达一次不要超过 10 秒钟。如果发动机未能启动请先冷却 30 秒钟然后再次尝试启动。不遵守这些说明可能烧坏启动马达。
5. 发动机启动之后请将阻风门移到关闭位置。如果发动机熄火或难以启动请将阻风门移回到打开

位置几秒钟。然后将油门杆移至所需的设置。必要时重复此操作。

## 关闭发动机

1. 将油门杆移至慢速位置。
2. 让发动机怠速 60 秒钟。
3. 将点火钥匙旋转至关闭位置并拔下。
4. 运输和存放机器之前要关闭燃油切断阀。

**重要事项** 使用拖车运输和存放机器之前要关闭燃油切断阀。运输机器之前应接合手刹。请拔出钥匙因为燃油泵可能会运行并导致电池电量流失。

### ⚠ 小心

儿童或旁观者移动或尝试操作无人看管的机器可能会造成人身伤害。

当机器无人看管时即使是几分钟也要拔下钥匙并接合手刹。

## 使用机器

1. 启动发动机。
2. 分离手刹。
3. 查看规划路径的方向确保它是明显的。
4. 向下移动牵引把手使机器向前行驶。  
操作机器时应面向前行走不要面向后退行走。
5. 接合 PTO 并放低打孔头。
6. 分离 PTO 并升起打孔头。
7. 若要停止机器请松开牵引把手。

## 设置打孔深度

1. 将机器停到水平地面上关闭发动机接合手刹然后拔下点火钥匙。
2. 选择适合您的应用的首选打孔针。
3. 将打孔针平放到打孔针深度标贴上图 16 一头与所需的打孔深度对齐请参考标贴上的打孔针图示。

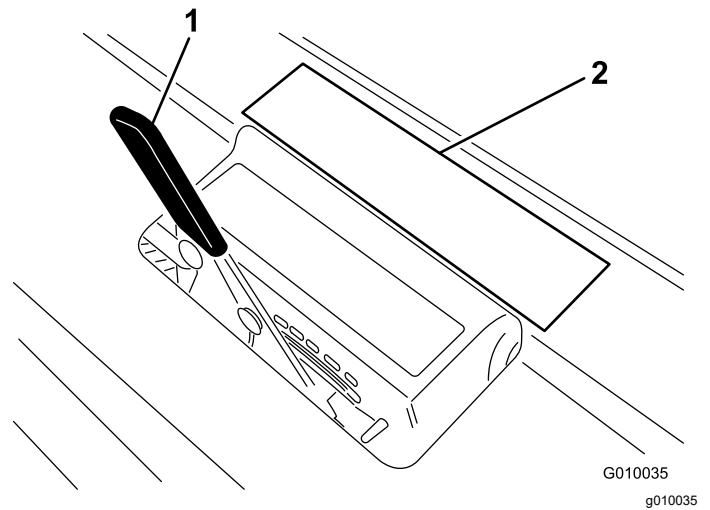


图 16

1. 打孔深度杆
2. 标贴上的图示

4. 确定打孔针的另一端应与哪个字母设定值对齐然后将深度控制杆设定到相应的字母设定值。

**注意** 如果打孔针磨损您可以重新设置深度设定值以消除磨损的影响。例如如果您的新打孔针深度设定值需要与“G”设定值对齐则在打孔针磨损 6mm 后您可以将其重设为“H”设定值。

## 使用对齐标尺

使用对齐标尺对齐打孔行图 17。

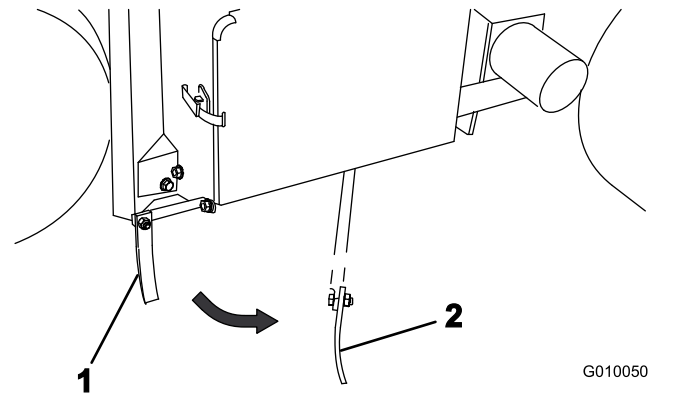


图 17

1. 对齐标尺存放位置
2. 对齐标尺对齐位置

## 使用检修闩锁支撑打孔头

对打孔头进行检修或长时间存放机器前应安装检修闩锁。

## ▲ 危险

如果打孔头升起且没有用门锁锁住它可能会意外降下并伤害您或旁观者。

每当维修打孔头时包括更换打孔针或护草板需要使用检修门锁将打孔头固定到升起位置。

1. 升起打孔头。
2. 将机器停到水平地面上关闭发动机接合手刹然后拔下点火钥匙。
3. 取下将检修门锁固定到存放位置的锁紧环图 18。

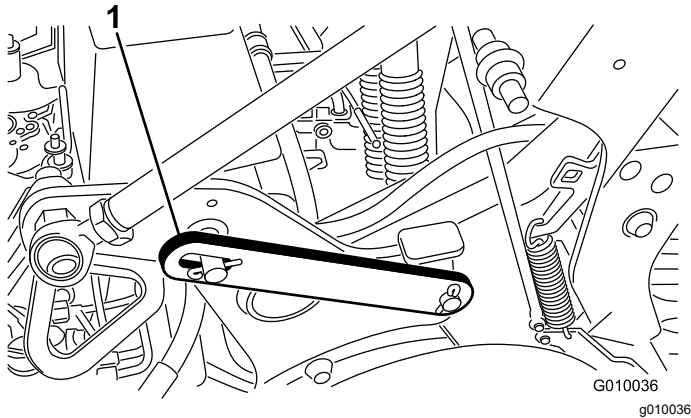


图 18

1. 处于降低存放位置的检修门锁

4. 向后转动检修门锁并将其插入打孔头销图 19。用锁紧环将门锁固定。

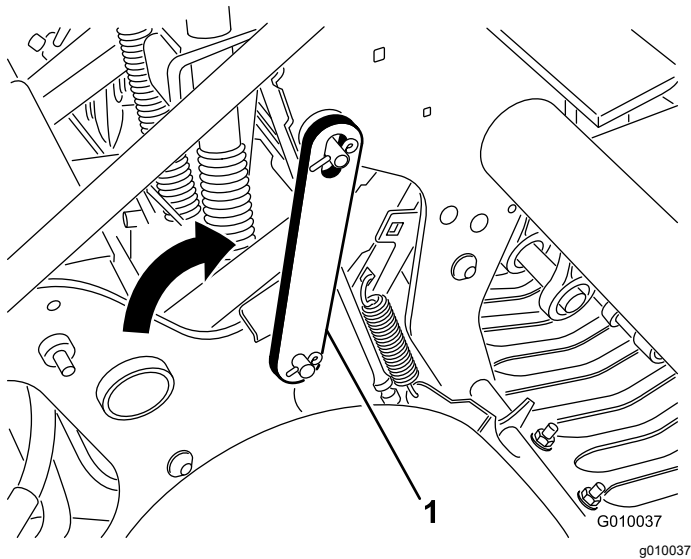


图 19

1. 处于升起锁定位置的检修门锁

## 设置手动地形跟随

只有在 TrueCore® 地形跟随系统因反馈系统草坪防护装置、横拉杆及致动器总成受损无法工作或需要最大打孔深度时才需要手动深度设置隔片。

1. 将机器停到水平地面上关闭发动机接合手刹然后拔下点火钥匙。
2. 取下固定隔片和深度销的保险销图 20。

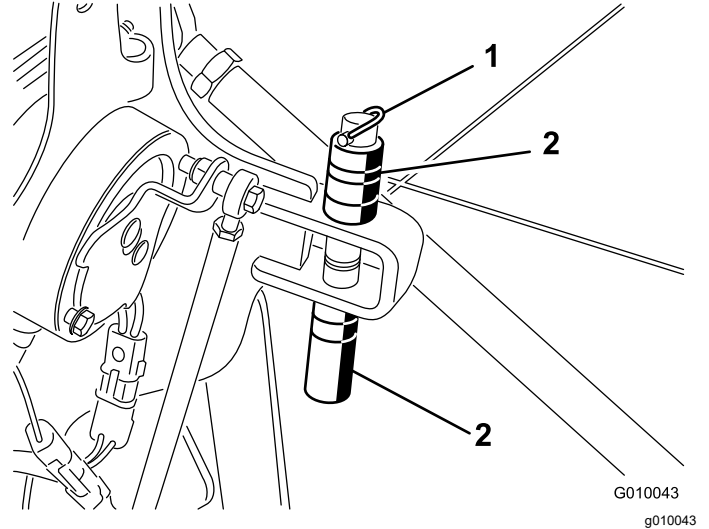


图 20

1. 保险销
2. 隔片和深度销

3. 将隔片放到支架的上方或下方以达到所需的打孔深度。

- 厚隔片可增加 19mm 深度。
- 薄隔片可增加 9.5mm 深度。
- 所有隔片都放在上面时深度设定值为 10.7cm。

4. 从选择器开关上卸下锁紧螺栓和螺母图 21。

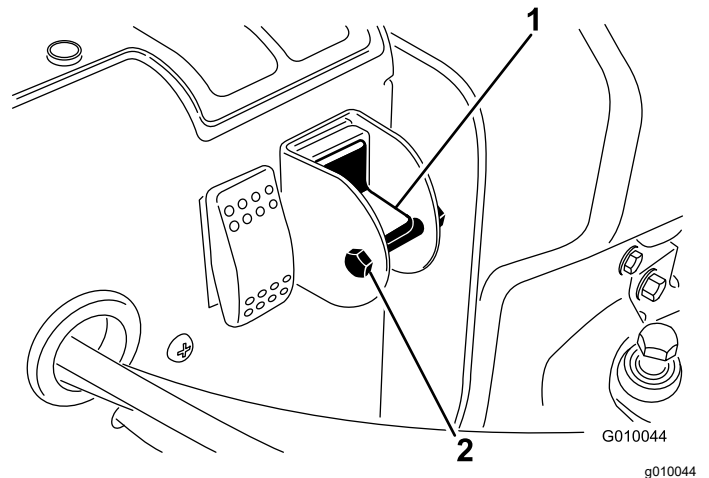


图 21

1. 手动地形跟随选择器开关
2. 螺栓和螺母

5. 将开关转到下方的位置以关闭 True Core 功能。

6. 为防止设置意外更改请安装锁定螺栓和螺母。

## 安装打孔针夹头、护草板和打孔针

有各种各样的打孔针夹头、护草板和打孔针可供机器使用。根据“附件和配件”中的附件图选择所需的组件。

1. 升起打孔头并用检修门锁将其固定到位。
2. 将机器停到水平地面上关闭发动机接合手刹然后拔下点火钥匙。
3. 用 3 个螺栓  $\frac{1}{2} \times 1\frac{1}{4}$  英寸将打孔针夹头固定到各个打孔针臂图 22。上紧螺栓扭矩至 101.6N·m。

**注意** 螺栓是打孔针夹头套件的零件。

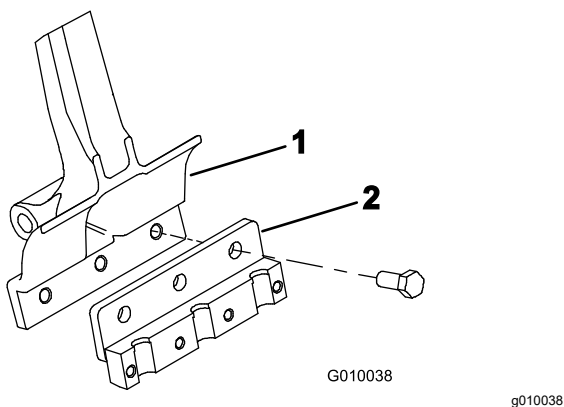


图 22

1. 打孔针臂
2. 打孔针夹头

4. 使用 4 个护草板夹具和 12 个凸缘螺母将护草板松松地安装到护草板支架上图 23。切勿将紧固件拧得过紧。

**注意** 出厂时自带的护草板夹具和凸缘螺母固定到护草板支架图 23。

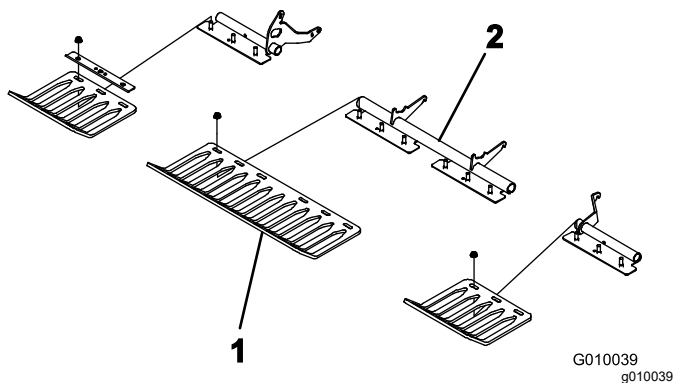
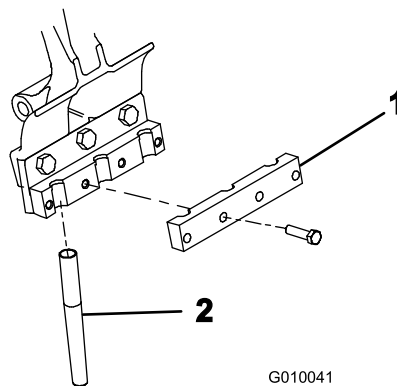


图 23

1. 护草板
2. 护草板夹具

5. 用 4 个螺栓  $\frac{3}{8} \times 1\frac{1}{2}$  英寸将打孔针夹头松松地固定到各个打孔针夹头上图 24。切勿将螺栓拧得过紧。



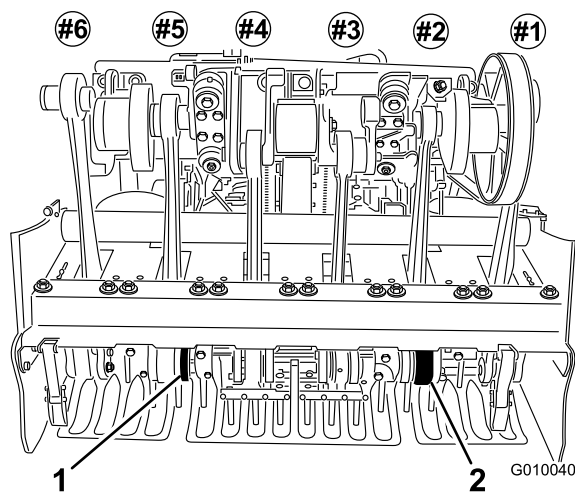
G010041

g010041

图 24

1. 打孔针夹头
2. 打孔针

6. 将打孔针安装到 2 号和 5 号打孔针夹头图 25 拧紧螺栓。



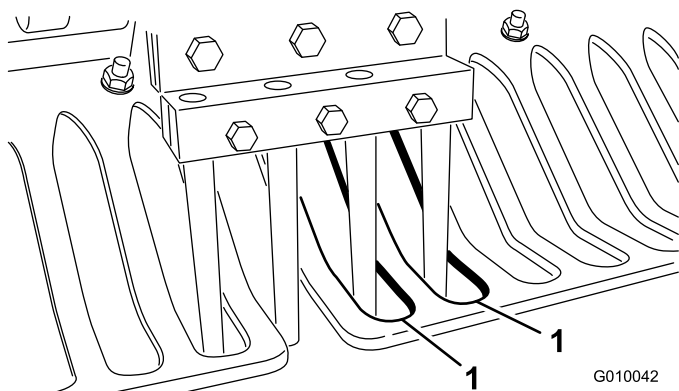
G010040

g010040

图 25

1. 5 号打孔针夹头
2. 2 号打孔针夹头

7. 检查打孔针对准护草板缺口的中心图 26。必要时调节护草板然后拧紧螺母。



G010042

g010042

图 26

1. 护草板缺口



- 将剩余打孔针安装到 1、3、4 和 6 号打孔针夹头。上紧所有打孔针夹头螺栓扭矩至 40.6N·m。

## 更换打孔针

请参阅6 安装打孔针夹头、草坪防护装置和打孔针 (页码 11) 查阅说明。

- 升起打孔头并用检修门锁将其固定到位。
- 将机器停到水平地面上关闭发动机接合手刹然后拔下点火钥匙。
- 旋松打孔针夹头固定螺栓然后拆下旧打孔针。
- 将新打孔针插入打孔针夹头。
- 上紧螺栓至建议扭矩。
- 对剩下的打孔针臂重复此程序。

## 调节重量转移

机器将重量由主机转移到打孔头帮助在不同土壤结构中都保持稳定的孔深。然而如果因土壤结构过于紧固而无法实现完整打孔深度则打孔头可能需要额外的重量转移。要增加重量转移弹簧的下压力请按照以下方式进行

### 警告

突然松开弹簧板可能会造成人身伤害。

调节重量转移弹簧时需要获得其他人的帮助。

- 将机器停到水平地面上关闭发动机接合手刹然后拔下点火钥匙。
- 松开将弹簧支架固定到打孔头上的机架螺栓和螺母图 27。不要卸掉螺栓和螺母。

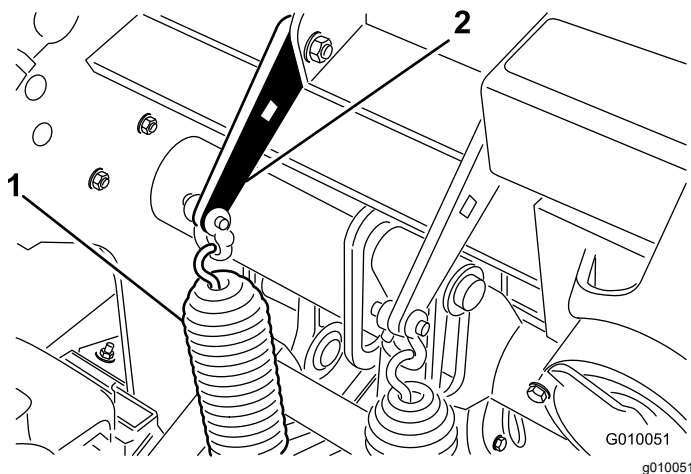


图 27

- 重量转移弹簧
- 弹簧板

- 将一个 13mm 的棘轮或呆套筒扳手插入弹簧板上的方孔图 28。

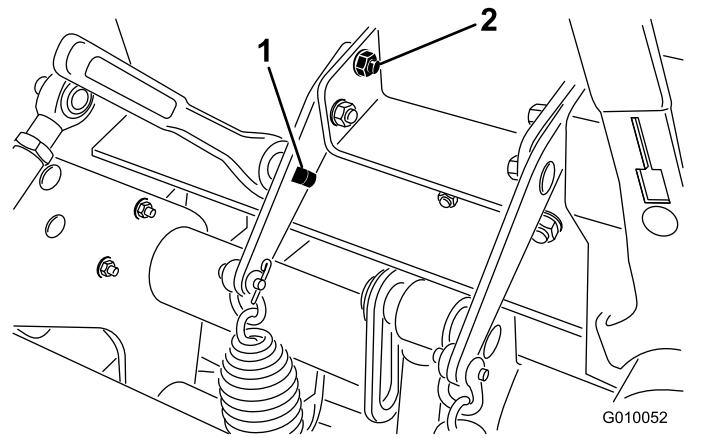


图 28

- 支架中的方孔
- 后机架螺栓

- 压住棘轮或撬棒以弹簧板的张紧力然后取下后机架螺栓。
- 转动弹簧板直至其与另一个孔对齐插入托架螺栓然后拧紧螺母。

**注意** 向上旋转弹簧板可增大重量转移。

## 添加额外的配重块

重量转移增加后在足够坚硬的地面上打孔时重量转移可能会将 2 个后轮提离地面。这可能导致打孔间距不均匀。

如果发生这种情况可能需要向后机架轴管上添加额外的配重板。每个铸铁配重块可使机器的重量增加 28.5kg。最多可以添加 2 个配重板。请参阅零件目录获取这些零件号。

## 手动推/拉机器

**重要事项** 拖曳机器的速度切勿超过 1.6km/h 因为过快可能令液压组件受损。

- 将机器停到水平地面上关闭发动机接合手刹然后拔下点火钥匙。
- 找到发动机与静液压泵之间的旁通阀图 29。
- 使用 16mm 扳手将旁通阀逆时针旋转 1 圈。这样可以让液压油从泵旁通过令车轮可以转动图 29。

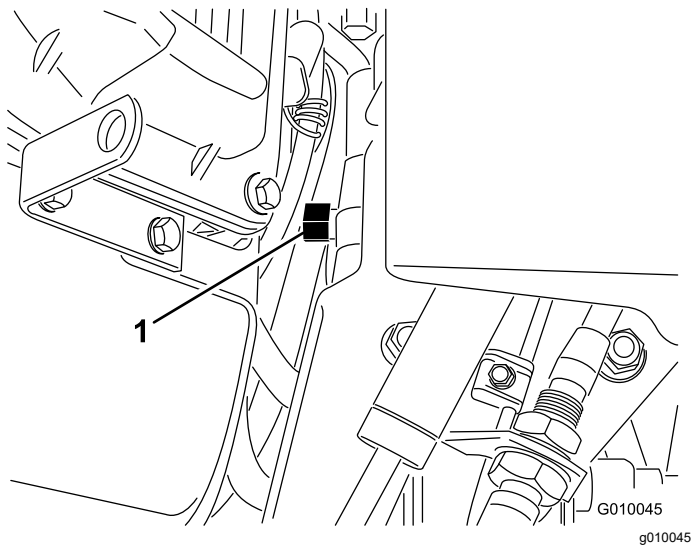


图 29

1. 旁通阀

**重要事项** 旋转旁通阀不要超过 1 圈。这样可以防止阀门从壳体脱落并导致液体流尽。

**重要事项** 推/拉机器的距离不要超过 30.5m 或者速度不得超过 0.6km/h 否则液压组件可能会受损。

4. 推/拉机器之前应松开手刹。

**重要事项** 旁通阀打开的情况下操作发动机不要超过 1015 秒钟。

5. 要再次操作机器请将旁通阀顺时针旋转 1 圈图 29。

**注意** 旁通阀不要旋得太紧。

**注意** 必须关闭旁通阀才能驾驶机器。切勿试图在旁通阀打开的情况下操作牵引系统。

## 重置系统控制电路

如果打孔头留在打孔位置燃油耗尽、忘记为存放安装检修门锁、发动机/泵的机械故障等控制液压电磁头和电动离合器的电气系统已被禁用可防止打孔头意外转动不需要故意重置系统。

1. 启动发动机。
2. 按系统重置开关图 30。

打孔头升起电气控制电路重置。

**注意** 如果发动机无法运行请在按下系统重置开关的同时使用起动机启动发动机直到打孔头离开地面。

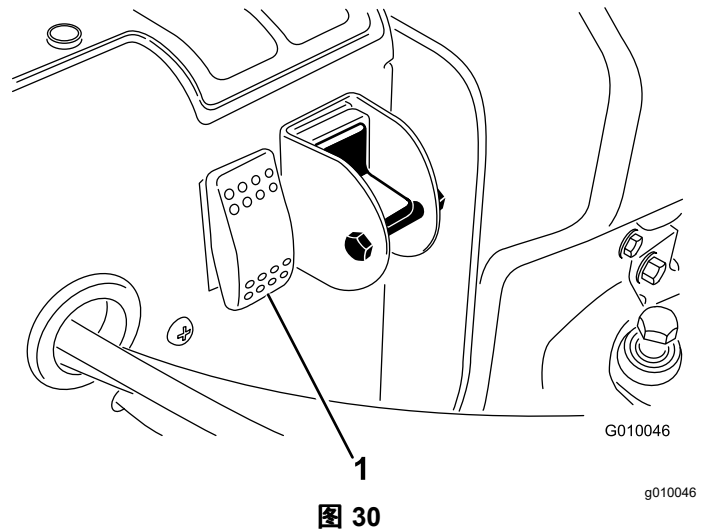


图 30

1. 系统重置开关

## 打孔头降低时移动机器

如果发动机故障或者无法在打孔头降低和打孔针插入土壤时启动请执行以下步骤

1. 从打孔臂上卸下打孔针夹头。
2. 将旁通阀向打开方向旋转 1 圈。
3. 将机器拉/推到可继续检修或装载到拖车上的附近地点。

**重要事项** 拉/推机器的距离不要超过 30.5m 且速度不得超过 1.6km/h 否则液压组件可能会受损。

## 操作提示

### 一般规则

#### 警告

机器接触障碍物可能会导致您丧失对机器的控制。

**始终留意作业现场的障碍物。计划您的打孔路径避免让您或机器接触到任何障碍物。**

- 打孔时每次转弯都要缓慢进行。千万不要在打孔头接合的情况下进行急转弯。放低打孔机之前要先计划您的打孔路径。
- 始终要清楚前进的方向上都有什么。避免在靠近建筑物、围墙或其他设备的地方操作。
- 经常向后观看确保机器运行正常且与先前的打孔路径对准。
- 务必将所有受损的机器零件如损坏的打孔针等清除出打孔区防止它们被剪草机或其他草坪维护设备捡起。
- 更换损坏的打孔针检查并修正那些仍然可用的打孔针。开始操作之前要先修理机器的任何其他损坏。

- 当不是以机器的全宽进行打孔作业时可以将部分打孔针取下但打孔针头仍应安装在打孔臂上确保机器保持适当的平衡和正常运行。
- 本机器比大多数果岭打孔机打的孔都要深。在天然的或经过改造的堆积果岭或发球台上较深的打孔深度较长的空心打孔针可能难以排出完整土芯。这是由于更坚硬的自然土壤卡在打孔针端部所造成的。Toro 的侧排土果岭/发球台打孔针可保持清洁并缩短清空打孔针所需的时间。这一情况可通过持续打孔和铺沙程序最终杜绝。

## 坚硬的地面

如果地面过于坚硬难以获得理想的打孔深度可能导致打孔头不断跳跃。这是打孔针尝试穿透粘土层所致。这种状况可尝试通过以下方法来解决

- 如果地面过于坚硬或干燥请不要打孔。下雨后或前一天给草坪浇水可实现最好的打孔效果。
- 如果之前使用的是 4 打孔针夹头请尝试换成 3 打孔针夹头或者减少每个打孔臂上的打孔针数量。尽量保持对称性的打孔针配置让打孔臂保持均匀负载。
- 如果地面被压得过实应减少打孔的穿透深度深度设定值 清理掉土芯浇灌草皮然后以更深的穿透深度再次打孔。

在硬质底土上铺设的土壤类型即将土壤/沙子置于岩石类土壤上打孔可能造成打孔质量不理想。当打孔深度深于铺设的土壤并且底土过于坚硬难以穿透时就会发生这种情况。当打孔针接触到这种更加坚硬的底土时打孔机可能被升起并导致孔的顶部被拉长。减小打孔深度足以避免进入坚硬的底土。

## 进入/退出打孔质量

当机器产生以下结果时进入/退出时孔的质量会受到破坏

- 孔在进入时被拉出槽缝向前拉动。
- 打孔头在接触草坪前未接合。

确认以下情况

- 接合位置开关 H 框架上的 3 号开关位置可能需要调整请参阅 [调节 3 号接近开关](#) (页码 23)。
- 机器可能磨损或离合器打滑请参阅机器的 [维修手册](#)。

## 调节 4 号接近开关

4 号接近开关默认位于最低设置从而可提高入口孔的性能和深度在大多数打孔活动中 4 号开关都应安装在最低位置。

如果在较浅的深度打孔导致打孔头超过打孔深度或者如果您遇到打孔头弹跳的情况那么在较浅的深度打孔时应将 4 号接近开关在 H 支架上调整到一个更高的设置 [图 32](#)。

## 调节 3 号接近开关

1. 在离开机器之前应将机器停放在水平地面上、接合手刹、关闭发动机、拔下钥匙并等待所有活动件完全停止
2. 提起机罩门锁杆并从机器上提起机罩 [图 31](#)。

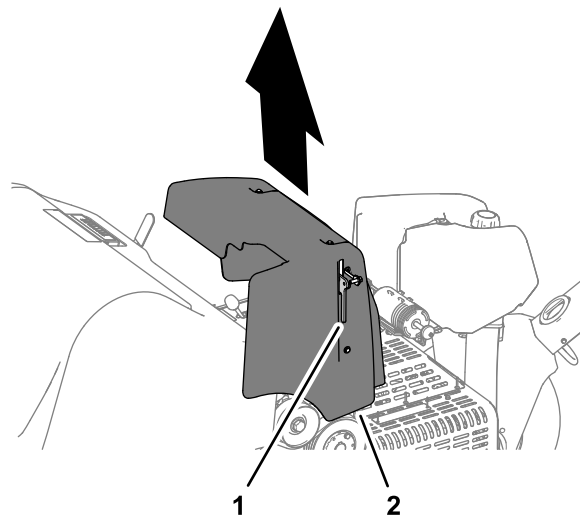
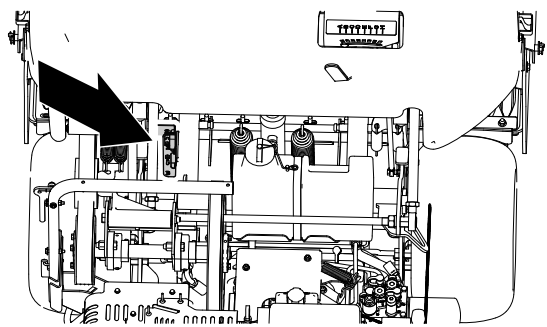


图 31

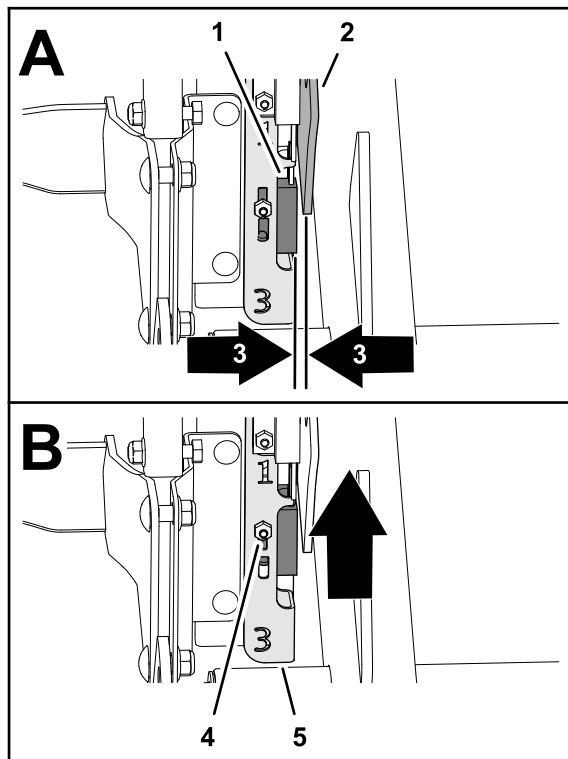
1. 门锁杆
2. 机罩

g261627

3. 确认接近开关总成 H 框架外侧距靶板的距离不超过 1.5mm [图 32](#)。



g261628



g261629

图 32

- |             |              |
|-------------|--------------|
| 1. 3号接近开关   | 4. 锁紧螺母和托架螺栓 |
| 2. 靶板       | 5. H 支架      |
| 3. 1.5mm 空隙 |              |

4. 确认 3 号接近开关操作正常。
5. 如果需要松开固定开关安装板的锁紧螺母和托架螺栓将其提升到最高位置并固定安装板图 32。

**注意** 升起开关可导致离合器更快的接合。

6. 拧紧锁紧螺母图 32。
7. 将机罩的支架与机器上的机罩安装座对齐。
8. 将机罩装配到机器上并确保门锁固定到机器上。
9. 检查进入/退出的孔质量。

**重要事项** 如果打孔头在进入地面前未能启动且位置开关已处于准许的最高位置则表明电动离合器可能已出现足以导致接合延迟的损坏。请联系您的 Toro 授权经销商或参阅维修手册。

## 迷你打孔针方板安装打孔针

由于采用双排设计迷你打孔针打孔头需要将打孔间矩设置为 6.3cm。要保持 3.2cm 的打孔间矩外观地面速度十分重要。如果您的打孔间矩需要进行微小改变请参阅 [调节打孔间距 \(页码 43\)](#)。

在使用迷你打孔针夹头或较大的实心打孔针时由于根区可能会被撕裂草皮根部结构对于防止草坪受损就至关重要。如果中间两个打孔臂开始提起草皮或对根区的损害过于剧烈请按照以下方式操作

- 增加打孔间距
- 减小打孔针尺寸
- 减小打孔针深度
- 去掉部分打孔针

实心打孔针从草皮拉出时的提升动作可能会导致草坪受损。如果打孔针过密或直径过大这种提升就可能撕裂根区。

## 孔的前部凹陷或被挤压实心打孔针或较松软的土壤状况

当使用较长的实心打孔针即 1 x 10cm 长或针形打孔针打孔时孔的前部可能被拉出槽缝或形成簇状。要利用此配置重新获得出色的打孔质量应将发动机高怠速减慢至 2800/2900rpm。由于牵引和打孔头速度与发动机转速一起增加和降低因此打孔间距不受影响。

如果放慢发动机转速无法纠正使用较大实心打孔针造成的打孔质量下降可能需要对 Roto-Link 阻尼器机制进行更刚性的设置。更刚性的 Roto-Link 设置有助于消除孔的前部变形问题。然而在大多数情况下出厂设置的效果会更好。

**注意** 改变 Roto-Links3 臂的一半并在样板地块上测试两者的差异。

1. 将机器停到水平地面上关闭发动机接合手刹然后拔出点火钥匙。
2. 卸下将 Roto-Link 阻尼器总成固定至打孔头框架上的锁紧螺母。
3. 卸下 1.25cm 厚的顶部阻尼器隔片并将 Roto-Link 阻尼器总成重新固定到打孔头框架上。确保使用硬化 D 垫圈。
4. 旋松固定缓冲器挡板的螺栓。
5. 向前滑动挡板并固定螺栓。这可以让 Roto-Link 减震器正常振动。

将机器带到测试区并比较打孔质量。如果质量提升对剩余的 Roto-Link 阻尼器总成完成此程序。

**注意** 如果换回空心打孔针或任何迷你打孔针则必须恢复 Roto-Link 阻尼器的位置。



# 操作后

## 操作后安全

- 在离开机器之前应将机器停放在水平地面上接合手刹关闭发动机拔下钥匙并等待所有活动部件停下来。
- 确保机器的所有零件都处于良好工作状态保持所有紧固件拧紧。
- 更换所有磨损、损坏或缺失的标贴。

## 清洁机器

**维护间隔时间:** 在每次使用之前或每日

1. 彻底清洗机器。  
使用刷子清除结块的材料。  
**注意** 使用不带嘴的喷水软管避免迫使水通过密封件并污染轴承润滑脂。
2. 使用温和的清洁剂清洁盖子。  
清洁之后请定期涂抹汽车蜡让盖子保持光泽。
3. 检查机器是否存在损坏、漏油、组件及打孔针磨损情况。
4. 卸掉打孔针清洁并上油。在打孔头轴承曲轴和阻尼器连杆上喷一薄层油雾。

**重要事项** 如果长时间存放机器请用检修门锁固定打孔头。

## 找到栓系点

栓系点位于机器的前侧和后侧图 33、图 34 和图 35。

**注意** 使用适当额定的 DOT 认可安全带栓系机器。

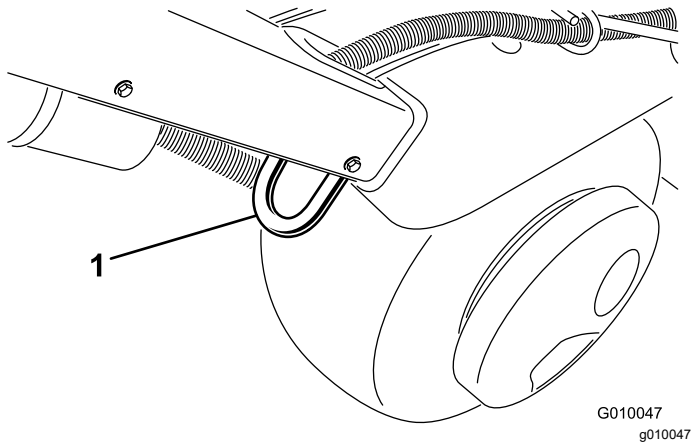


图 33

1. 栓系点

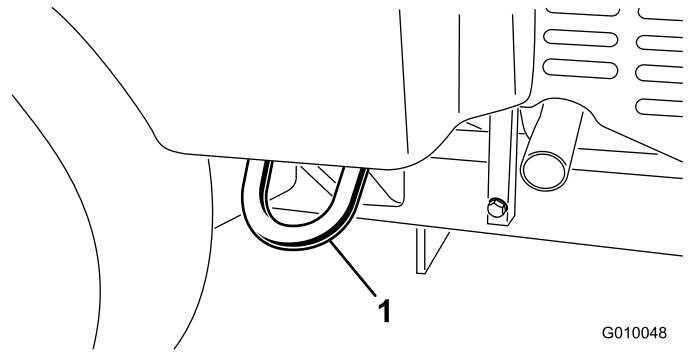


图 34

1. 栓系点

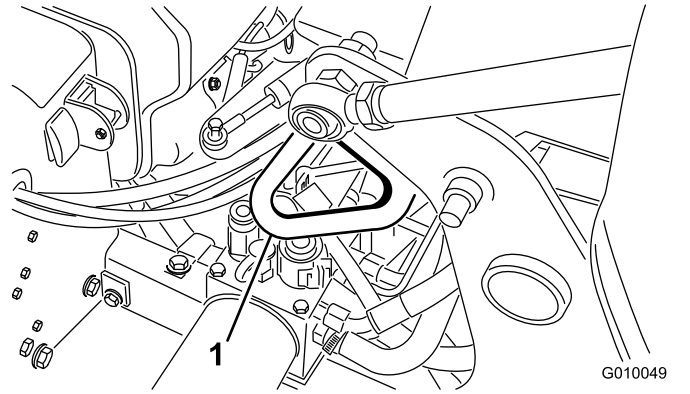


图 35

1. 栓系点

## 搬运机器

### 警告

在没有转向信号灯、照明、反光标记或车辆慢行符号的街道或公路上驾驶机器是非常危险的可能发生导致人身伤害。

**切勿在公共街道或道路上操作机器。**

**重要事项** 将机器装入拖车或卡车时请使用全宽坡道。

1. 将机器装入拖车或卡车打孔头向前——首选。
2. 接合手刹关闭发动机然后拔下点火钥匙。
3. 用检修门锁固定打孔头请参阅 [使用检修门锁支撑打孔头 \(页码 18\)](#)。
4. 关闭燃切断油阀请参阅 [燃油切断阀 \(页码 14\)](#)。
5. 在栓系点用电缆、链条或箍带将机器固定在拖车或卡车上。

### 拖车推荐规范

重量	721kg 或 805kg带 2 个可选配重块
宽度	130cm 至少

## 拖车推荐规范 (cont'd.)

长度	267cm 至少
坡道角度	16° 最大
装载方向	打孔头向前首选
车辆牵引能力	大于拖车总重 GVW

**重要事项** 切勿使用 Hydroject 拖车/装载车拖动本打机器。

# 维护

**注意** 请根据正常操作位置来判定机器的左侧和右侧。

## 维护安全

### ⚠ 小心

如果将钥匙留在点火开关上可能会有人无意中启动发动机对您或其他旁观者造成严重伤害。

设好手刹、关闭发动机、拔下钥匙并用检修门锁固定打孔头然后再对机器进行检修或调整。

- 始终先关闭机器、拔下钥匙如配备、等待所有活动件停止并等待机器冷却然后再调节、维修、清洁或存放机器。

- 只可进行本手册中描述的相关维护工作。如果需要大修或帮助请联系 Toro 授权经销商。
- 确保旋紧螺母、螺栓和螺丝使机器处于安全操作状态。
- 如果可能切勿在发动机运行时执行维护。远离活动件。
- 小心释放储能组件中的压力。
- 每天检查打孔针安装螺栓确保它们按规格拧紧。
- 维护或调节机器之后确保安装所有防护装置并固定机罩。

## 推荐使用的维护计划

维护间隔时间	维护程序
初次使用8小时后	<ul style="list-style-type: none"><li>调节泵皮带。</li><li>更换液压油以及回流和补油滤芯。</li><li>检查打孔头紧固件、翻转手柄紧固件和车轮螺母的扭矩。</li></ul>
初次使用50小时后	<ul style="list-style-type: none"><li>更换机油和滤清器。</li></ul>
在每次使用之前或每日	<ul style="list-style-type: none"><li>测试安全连锁系统。</li><li>清洁机器</li><li>检查机油油位。（发动机冷却后再检查机油油位。）</li><li>清除发动机滤网的杂物。（在肮脏工况下应更频繁清洁。）</li><li>检查液压管线。</li><li>检查液压油油位。</li></ul>
每25个小时	<ul style="list-style-type: none"><li>清洁泡沫空气滤芯、并检查纸质滤芯是否损坏。</li></ul>
每50个小时	<ul style="list-style-type: none"><li>检查轮胎气压。</li></ul>
每100个小时	<ul style="list-style-type: none"><li>更换纸质空气滤芯。</li><li>更换机油和滤清器。</li><li>更换燃油滤芯。</li></ul>
每200个小时	<ul style="list-style-type: none"><li>检查火花塞。</li><li>更换液压油以及回流和补油滤芯。</li></ul>
每500个小时	<ul style="list-style-type: none"><li>检查打孔头轴承并在必要时更换。</li></ul>
在存放之前	<ul style="list-style-type: none"><li>请参阅“存放”部分，了解存放机器超过 30 天时必须执行的程序。</li></ul>
每年一次	<ul style="list-style-type: none"><li>检查打孔头轴承并在必要时更换。</li><li>检查电池线连接。</li><li>检查皮带是否磨损和损坏。</li></ul>

**重要事项** 请参阅您的发动机用户手册了解更多维护程序。

## 日常维护检查表

复印本页以供日常使用。

维护检查项	第__周						
	周一	周二	周三	周四	周五	周六	周日
检查安全联锁操作。							
检查刹车工作情况。							
检查机油油位。							
检查燃油油位。							
检查空气滤清器。							
检查机油是否有杂物。							
检查发动机是否有异常噪音。							
检查是否有异常的操作噪音。							
检查液压油油位。							
检查液压软管是否受损。							
检查漏液情况。							
检查仪表工作情况							
检查打孔针的状况。							
为掉漆部分补漆。							

## 疑点记录

检查人员		
项目	日期	情况
1		
2		
3		
4		
5		
6		
7		
8		

**重要事项** 请参阅您的发动机用户手册了解更多维护程序。

### **⚠ 小心**

如果将钥匙留在点火开关上可能会有人无意中启动发动机对您或其他旁观者造成严重伤害。

执行任何维护前请从点火开关中拔下钥匙然后断开火花塞电线。将电线置于一侧以防止意外接触火花塞。

## 维护前程序

**重要事项** 本机器护罩上的紧固件可在拆卸后依然保留在护罩上。将各个护罩上的所有紧固件都拧松几圈这样护罩虽然松开但仍与机器相连然后进一步拧松各紧固件直到护罩完全松脱。这样可以防止螺栓与卡环意外脱离。

# 抬升机器

## ⚠ 小心

如果机器未使用挡块或顶车架正确支撑可能会导致移动或翻到从而导致人身伤害。

- 当更换附件、轮胎或进行其他维修时请使用正确的木楔、起重机和千斤顶。
- 确保机器停放在坚实、平整的地面上例如水泥地面。
- 在提升机器之前应卸除可能影响安全和正确提升机器的任何附件。
- 始终用木楔或挡块堵住车轮。使用顶车架或实木块支撑顶起的机器。

## 升起前端

1. 将机器停到水平地面上关闭发动机接合手刹然后拔下点火钥匙。
2. 在后轮下放置楔块以防机器移动。

**重要事项** 为防止车轮马达损坏切勿使用前轮马达作为顶升点。

3. 将千斤顶稳固地放在机架前部下方图 36。

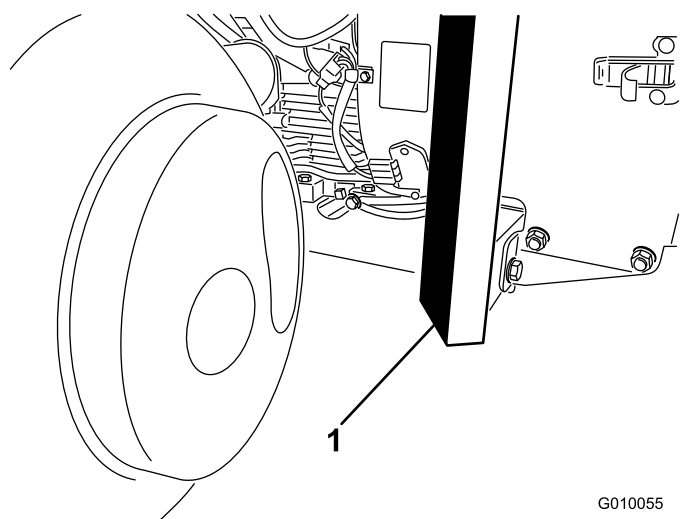


图 36

1. 机架

4. 升起机器前部使其离开地面。
5. 将顶车架或硬木放在机架前部的下方支撑机器。

## 升起后端

1. 将机器停到水平地面上关闭发动机接合手刹然后拔下点火钥匙。
2. 在前轮下放置楔块以防机器移动。

**重要事项** 为防止车轮马达损坏切勿使用后轮马达作为顶升点。

3. 将千斤顶稳固地放在后轮内侧的机架板上图 37。

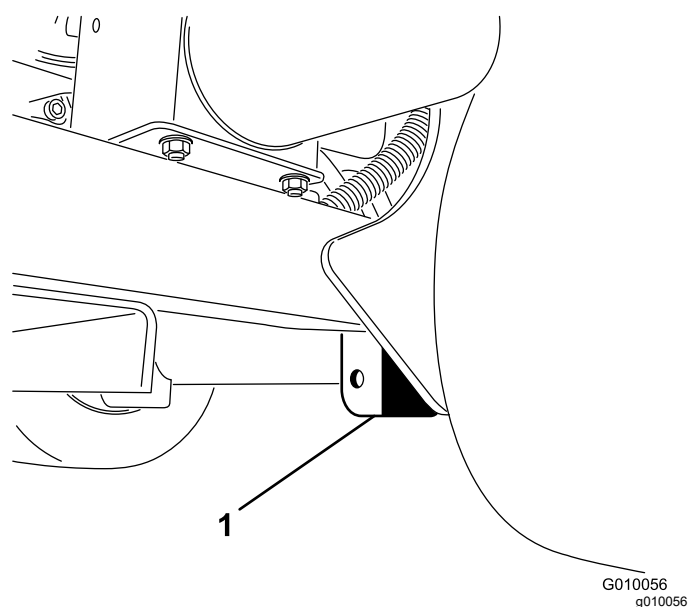


图 37

1. 机架板

**注意** 如果可行请用起重机提起机器的后部。用打孔头轴承壳体内的孔眼作为起重机连接点图 38。

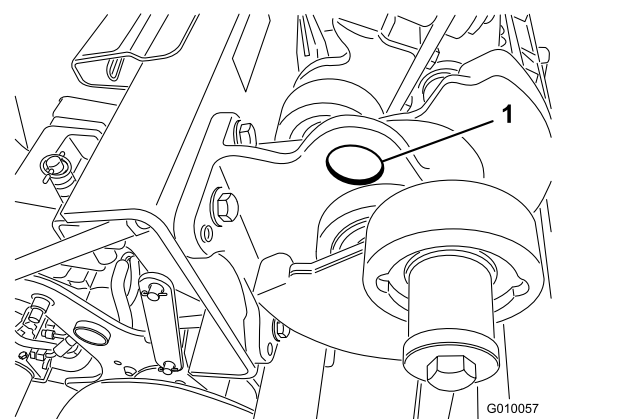


图 38

1. 孔眼

4. 升起机器后部使其离开地面。
5. 将顶车架或硬木放在机架下方以支撑机器。

# 润滑

## 检查打孔头轴承

**维护间隔时间:** 每年一次—检查打孔头轴承并在必要时更换。

每500个小时—检查打孔头轴承并在必要时更换。

机器没有需要进行润滑的黄油嘴。

**重要事项** 轴承几乎不会因为材料或工艺的缺陷而失效。最常见的故障原因就是湿气和污染穿透保护密封。打黄油的轴承需要进行定期维护才能将有害杂物从轴承区域吹出。密封轴承依赖最初添加的专用润滑脂和坚固的整体密封件以防止污染物和湿气影响滚动元件。

密封轴承不需要润滑或短期维护。这可以最大程度地减少日常维护需求并降低因润滑脂污染而导致草坪受损的可能性。这些密封轴承包在正常使用下具有良好的性能和长期寿命应定期检查轴承状况和密封完整性以免造成停机时间。每个季度检查一次轴承如果损坏或磨损请予以更换。轴承应该顺畅运行而不会产生诸如高温、噪音、松动或生锈渗漏等不利特性。

由于这些轴承/密封件包面临各种操作状况如沙子、草坪化学品、水、撞击等它们被视为正常磨损件。轴承因非材料或工艺缺陷原因导致的故障通常不包含在保修范围内。

**注意** 如果不正确清洗机器可能会对轴承造成不利影响。切勿冲洗未冷却的机器避免将高压或大容量喷雾喷到轴承上。

新轴承通常会将部分润滑脂吹出到新机器的密封件上。这种排出的润滑脂会因为沾染杂物而变黑而不是因为过热。在最初8个小时后将这种多余的润滑脂从密封件上擦除。密封唇口周围的区域可能会一直看起来有些潮湿这不会影响轴承的寿命并可以保持密封唇润滑。

# 发动机维护

## 发动机安全

- 检查油位或向曲轴箱加油之前必须关闭发动机。
- 切勿改变调速器速度或超速运行发动机。

## 维护空气滤清器

**维护间隔时间:** 每25个小时—清洁泡沫空气滤芯、并检查纸质滤芯是否损坏。

每100个小时—更换纸质空气滤芯。

## 拆下过滤器

1. 将机器停到水平地面上关闭发动机接合手刹然后拔下点火钥匙。
2. 清洁空气滤清器的周围、防止灰尘进入发动机并导致损害。
3. 拧下旋钮并取下空气滤清器盖图 39。

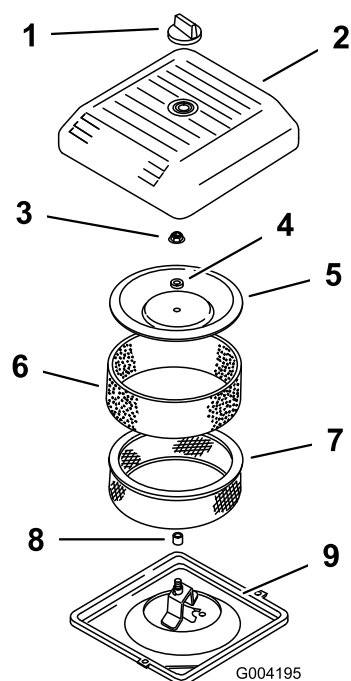


图 39

- |           |            |
|-----------|------------|
| 1. 旋钮     | 6. 泡沫预滤器   |
| 2. 空气滤清器盖 | 7. 纸质过滤器   |
| 3. 护罩螺母   | 8. 橡胶密封件   |
| 4. 隔片     | 9. 空气滤清器底壳 |
| 5. 护罩     |            |

4. 小心将泡沫预滤器滑出纸质滤芯图 39。
5. 拧下护罩螺母并取下护罩、隔片和纸质过滤器图 39。

## 清洁泡沫预滤器

**重要事项** 如果泡沫滤芯磨损或损坏、请进行更换。

1. 使用液体肥皂和温水清洗泡沫预滤器。清洁时、对其进行彻底冲洗。
2. 将预滤器放入干净的布中挤干水分不可拧干。
3. 将 36cl 的机油涂到预滤器上 [图 40](#)。

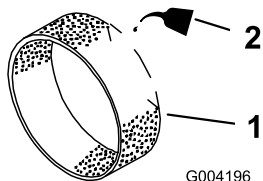


图 40

1. 泡沫滤芯
2. 机油

4. 挤压预滤器使机油均匀分布。
5. 检查纸质过滤器是否存在破裂、油性薄膜和橡胶封条损坏 ([图 41](#))。

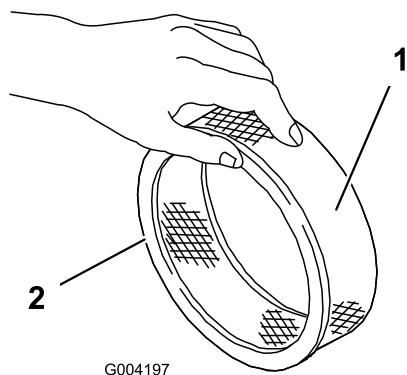


图 41

1. 纸质滤芯
2. 橡胶密封件

**重要事项** 切勿清洁纸质滤芯。如果纸质滤芯变脏或损坏请进行更换。

## 安装过滤器

**重要事项** 为防止发动机受到损坏、请始终在安装完整的泡沫和纸质空气滤清器总成的情况下操作发动机。

1. 小心将泡沫预滤器滑到纸质过滤器上 [图 41](#)。
2. 将空气滤清器总成放到空气滤清器基座上 ([图 39](#))。
3. 安装护罩、隔片、并使用护罩螺母固定 ([图 39](#))。上紧螺母扭矩至 11N·m。
4. 安装空气滤清器盖、使用旋钮固定 ([图 39](#))。

## 机油规格

机油类型 优质去污机油API 服务等级 SJ 或更高)

粘度 请参考下表

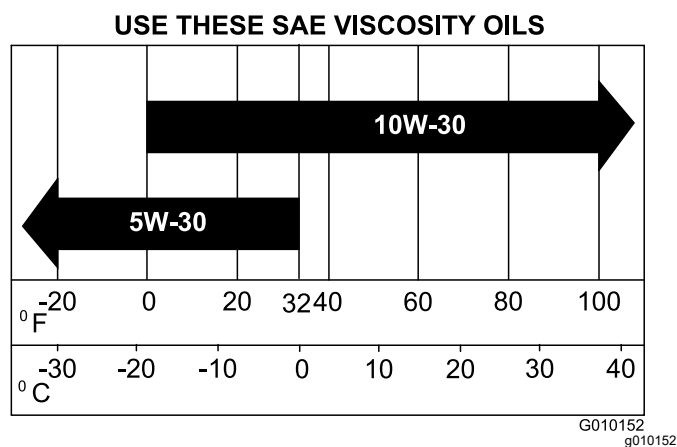


图 42

## 检查机油油位

**维护间隔时间:** 在每次使用之前或每日 发动机冷却后再检查机油油位。

发货时发动机的曲轴箱内带有机油但是在首次启动发动机前后仍应检查机油油位。

按照 [机油规格 \(页码 31\)](#) 所述使用高质量机油。

**重要事项** 切勿向曲轴箱添加过量机油否则会导致发动机损坏。

**油位低于低油量标记时不要运行发动机否则会导致发动机受损。**

**注意** 检查机油的最佳时间是发动机冷却时、在开始一天的工作前。如果发动机已经运行请让机油回流到油底壳至少等待 10 分钟再开始检查。

1. 将机器停到水平地面上关闭发动机接合手刹然后拔下点火钥匙。
2. 清洁量油尺周围的区域 [图 43](#) 防止灰尘落入注油孔并损坏发动机。



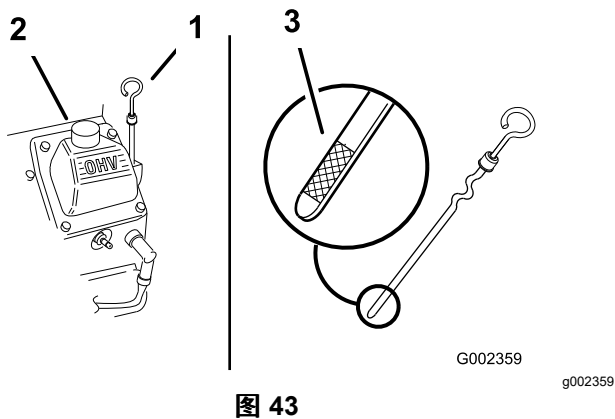


图 43

1. 量油尺
2. 加油管
3. 量油尺的金属端

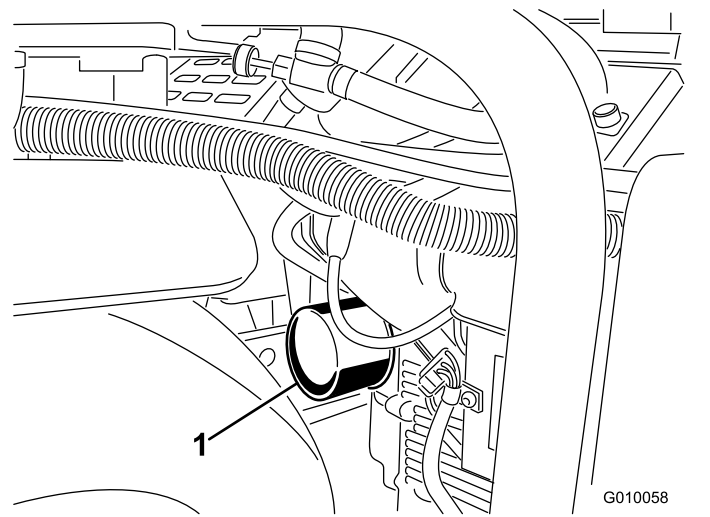


图 44

1. 机油滤芯

3. 取出量油尺擦拭干净然后完全安装到位图 43。
4. 取出量油尺并检查油位。  
油位应介于量油尺上“F”已满与“L”较低标记之间图 43。
5. 如果油位低于“L”较低标记应取下加油管盖图 43 添加指定机油直至油位达到量油尺上的“F”已满标记。
6. 安装加油盖和量油尺。

## 更换机油和滤清器

维护间隔时间: 初次使用50小时后

每100个小时—更换机油和滤清器。

曲轴箱容量带机油滤芯约为 1.9L。

1. 启动发动机并运行 5 分钟。这样可使机油变热更易排出。
2. 停下机器让排放侧略低于另一侧确保机油完全排出关闭发动机接合手刹然后拔出钥匙。
3. 在放油孔下放置一个盘子。取下排油塞让机油排出。
4. 机油完全排空后装回排油塞。

**注意** 在经过认证的回收中心处置废油。

5. 在滤清器下面放一个浅盘或抹布接住机油图 44。

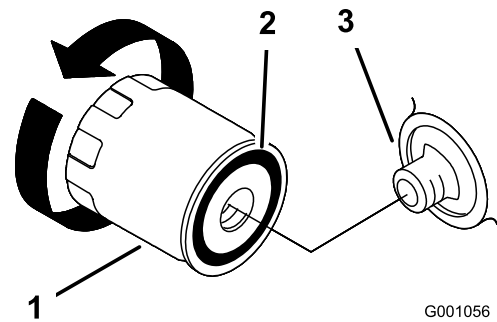


图 45

1. 机油滤芯
2. 垫片
3. 安装座

6. 拆下旧滤芯图 44和图 45并擦拭滤芯安装座垫片的表面。
7. 通过滤芯的中心孔注入适当类型的新机油。当机油达到螺纹底部时停止注油。
8. 等待 1 到 2 分钟让机油被滤清器材料吸收然后再倒出多余的机油。
9. 在新机油滤芯的橡胶垫片上抹上一层薄薄的新鲜机油。
10. 将新机油滤芯装在机油滤芯安装座上。顺时针转动机油滤芯直至橡胶垫片接触到机油滤芯安装座然后将机油滤芯再旋入 1/2 圈。
11. 拆下加油颈盖慢慢从阀盖注入规定油量的大约 80%。
12. 检查油位请参阅 检查机油油位 (页码 31)。
13. 慢慢注入剩余机油使油位达到量油尺上的 F 已满标记处。
14. 安装加油盖和量油尺。



# 维护火花塞

**维护间隔时间:** 每200个小时—检查火花塞。

确保中心电极与侧电极之间的间隙设置是正确的然后再安装火花塞。使用火花塞扳手拆下并安装火花塞使用气隙工具/测隙规检查并调整间隙。必要时安装新的火花塞。

类型 Champion RC12YC或同类产品)间隙0.75mm

## 拆下火花塞

1. 关闭发动机接合手刹然后拔出钥匙。
2. 将电线拉离火花塞 图 46。

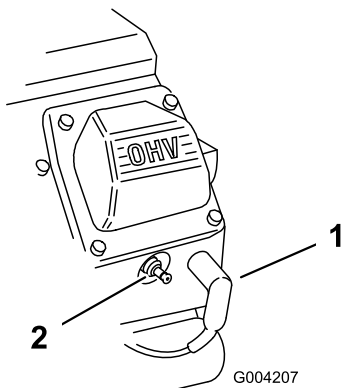


图 46

1. 火花塞电线
2. 火花塞

3. 清洁火花塞周围的区域。
4. 卸下火花塞和金属垫圈。

## 检查火花塞

1. 查看两个火花塞的中心图 47。如果您看到绝缘体上有浅棕色或浅灰色涂层、说明发动机运行正常。如果绝缘体上的涂层为黑色、则通常意味着空气滤清器已变脏。

**重要事项** 切勿清洁火花塞。当火花塞出现黑色涂层、磨损的电极、油膜或开裂时务必予以更换。

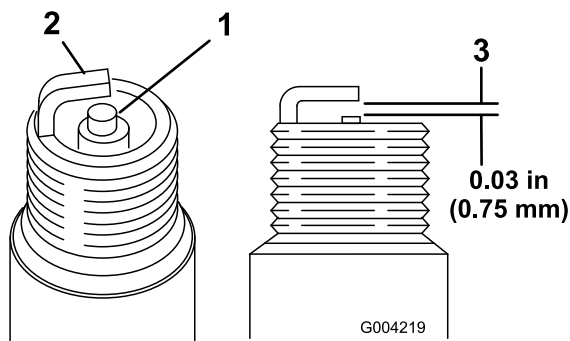


图 47

1. 中心电极绝缘体
2. 侧电极
3. 间隙不按比例

2. 检查中心电极与侧电极之间的间隙图 47。
3. 如果间隙不正确请弯转侧电极图 47。

## 安装火花塞

1. 将火花塞拧入火花塞孔。
2. 上紧火花塞扭矩至 27N·m。
3. 将电线压到火花塞上图 46。

## 清洁发动机滤网

**维护间隔时间:** 在每次使用之前或每日 在肮脏工况下应更频繁清洁。

每次使用之前都应检查并清洁发动机滤网。清除发动机进气滤网上积聚的任何草屑、灰尘或其他杂物。

# 燃油系统维护

## ⚠ 危险

在特定条件下燃油和燃油蒸气极为易燃易爆。燃油起火或爆炸会灼伤您和他人而且还会造成财产损失。

- 请在发动机关闭并已冷却的状况下在室外的开阔区域添加燃油。擦干净溢出的燃油。
- 切勿将油箱完全加满。燃油油位最高只能加到油箱顶部而非加油颈底部以下 25mm 处。油箱中留出的这部分空间是为了预防燃油发生膨胀。
- 处理燃油时切勿吸烟而且要远离明火或火花可能点燃燃油烟气的场所。
- 将燃油存放在已获得安全认可的清洁容器内并盖上盖子。

## 更换燃油滤芯

维护间隔时间: 每100个小时/每年一次 (以先到者为准)

**重要事项** 滤清器从燃油管线拆下后切勿再安装肮脏的滤清器。

1. 让机器冷却下来。
2. 关闭燃切断油阀图 48。

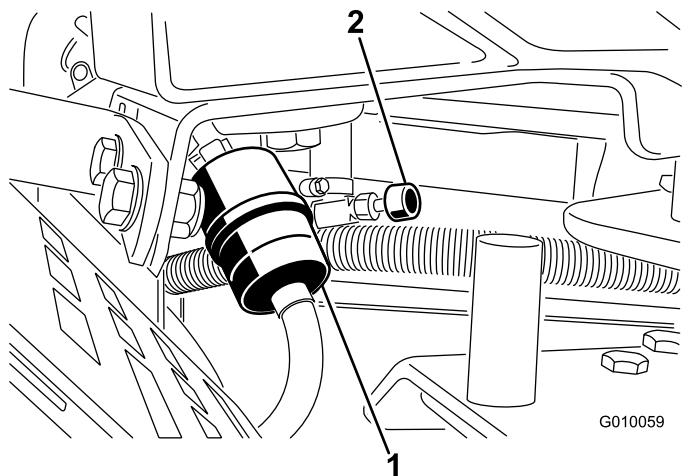


图 48

1. 燃油滤清器
2. 燃油切断阀

3. 将软管夹的两端挤压到一起将它们滑离滤清器图 48。
4. 从燃油管线上卸下滤清器。
5. 安装新的滤清器并将软管夹移近滤清器图 48。
6. 擦干净溅出的燃油。
7. 打开燃油切断阀图 48。

# 排干油箱

## ⚠ 危险

在特定条件下燃油极为易燃易爆。燃油起火或爆炸会灼伤您和他人而且还会造成财产损失。

- 发动机冷却下来后将燃油排出油箱。请在室外开阔区域排油。擦干净溢出的燃油。
- 排放燃油时切勿吸烟而且要远离明火或火花可能点燃燃油烟气的场所。

1. 将机器停到水平地面上关闭发动机接合手刹然后拔下点火钥匙。
2. 关闭燃切断油阀图 48。
3. 松开燃油滤芯上的软管夹、沿燃油管向上滑动、使之离开燃油滤芯图 48。
4. 从燃油滤清器上拉出燃油管图 48。打开燃油切断阀让燃油排入燃油罐或放油盘。

**注意** 现在是安装新燃油滤清器的最佳时间因为此时油箱是空的。

5. 将燃油管安装到燃油滤清器上。将软管夹滑近燃油滤清器固定燃油管 (图 48)。

# 电气系统维护

## 电气系统安全

- 维修机器之前先断开电池的连接。首先断开负极端子然后断开正极端子。首先连接正极端子然后连接负极端子。
- 在通风良好的开阔地为电池充电远离火花和明火。连接电池或断开电池连接之前拔出充电器。
- 穿上防护服并使用绝缘工具。

### 警告

#### 加利福尼亚州 第65号提案中警告称

加利福尼亚州认为电池接柱、接头以及相关配件含有已知的会引发癌症和造成生殖损害的铅或铅混合物、化合物。操作后请洗手。

## 为电池充电

### 警告

给电池充电时会产生可爆炸的气体。

切勿在电池附近吸烟而且附近不能有火花和明火。

### 警告

电池端子或金属工具可能会与主机或机器的金属部件发生短路并产生火花。火花可引发电池气体爆炸从而造成人身伤害。

- 拆下或安装电池时切勿让电池端子接触到机器的任何金属部件。
- 切勿让金属工具短接电池端子和任何金属部件。

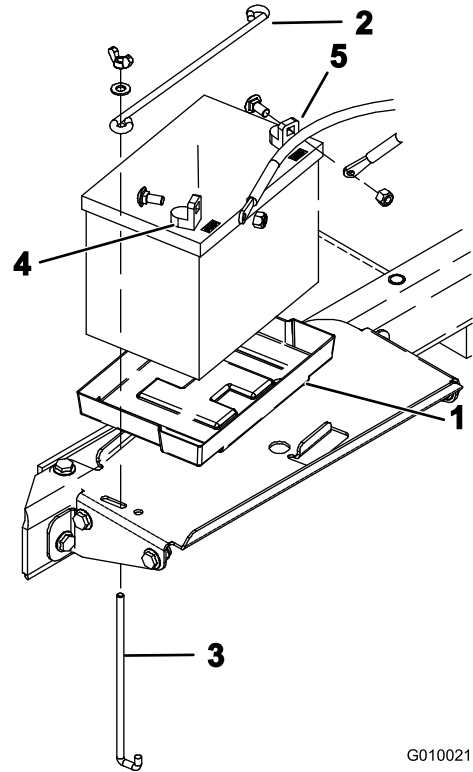
### 警告

电池接线不正确会损坏机器而且接线之间会产生火花。火花可引发电池气体爆炸从而造成人身伤害。

- 应始终先断开负极黑色电池线然后才能断开正极红色接线。
- 应始终先连接正极红色电池线然后才能连接负极黑色接线。

1. 打开门锁并打开电池盒盖。
2. 从电池盒中取出电池

- A. 卸下将电池固定到托盘上的电池固定器和电池固定杆图 49。
  - B. 卸下将负极电池接线黑色固定到负极 (-) 端子的托架螺栓和螺母然后断开负极接线。
  - C. 卸下将正极电池接线红色固定到正极 (+) 端子的托架螺栓和螺母然后断开正极接线。
3. 清洁电池顶部。
  4. 将 34A 电池充电器连接到电池电极。通过 34A 的电流给电池充电时间为 4 至 8 小时。
  5. 电池充满电之后、把充电器从插座和电瓶电极上断开。
  6. 将电池插入电池盒内的座盘如图 49 所示。



G010021

g010021

图 49

1. 蓄电池托盘
  2. 电池固定
  3. 电池固定杆
  4. 正极端子+
  5. 负极端子-
7. 使用之前卸下的托架螺栓和螺母将正极电池接线红色连接到电池正极 (+) 端子将橡皮套滑动到正极电池端子上防止可能发生的短路情况。
  8. 使用之前卸下的托架螺栓和螺母将负极电池接线黑色连接到负极 (-) 端子。
  9. 为接线端子和电池电极涂抹 Grafo 112X 表面润滑脂 Toro 零件号 505-47。
  10. 关闭并用门锁锁定电池舱盖。

# 维护电池

维护间隔时间: 每年一次—检查电池线连接。

电池电缆必须固定在端子上电气接触良好。

## 警告

电池接线不正确会损坏机器而且接线之间会产生火花。火花可引发电池气体爆炸从而造成人身伤害。

- 应始终先断开负极黑色电池线然后才能断开正极红色接线。
- 应始终先连接正极红色电池线然后才能连接负极黑色接线。

如果端子被腐蚀应断开两条电池电缆首先断开负极- 电缆单独刮擦各个夹子和端子。连接接线首先连接正极+接线然后在端子上涂抹凡士林。

## 警告

电池端子或金属工具可能会与主机金属部件发生短路并产生火花。火花可引发电池气体爆炸从而造成人身伤害。

- 拆下或安装电池时切勿让电池端子接触到机器的任何金属部件。
- 切勿让金属工具短接电池端子和机器的金属部件。

1. 打开门锁并打开电池盒盖 图 50。

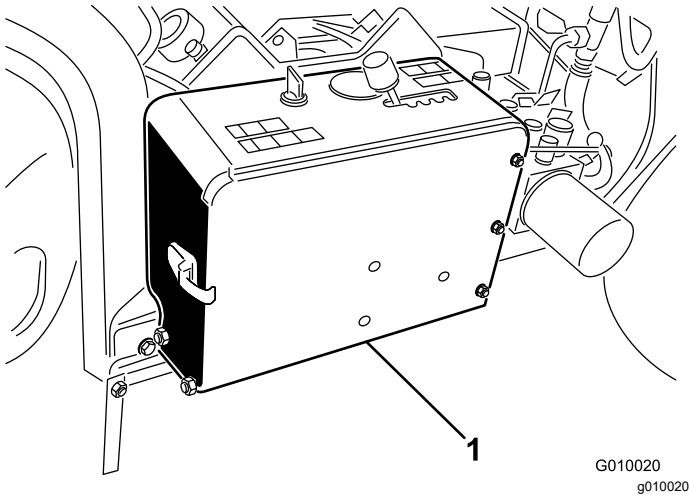


图 50

1. 电池盒

2. 检查电池接线夹是否牢固并拧紧任何松动的电池接线夹五金件。

**重要事项** 确保电池接线与档位选择杆之间保留一定空隙。确认档位选择杆在其整个移动范围内不会深入任一条电池接线的 2.5cm 距离内。不要将负极和正极电池接线拴系或扎在一起。

3. 检查电池接线夹和电池端子是否腐蚀如果端子被腐蚀请执行以下操作
  - A. 卸下将负极电池接线黑色固定到负极 (-) 端子的托架螺栓和螺母然后断开负极接线。
  - B. 卸下将正极电池接线红色固定到正极 (+) 端子的托架螺栓和螺母然后断开正极接线。
  - C. 清洁线夹和电池端子。
  - D. 使用之前卸下的托架螺栓和螺母将正极电池接线红色连接到电池正极 (+) 端子将橡皮套滑动到正极电池端子上防止可能发生的短路情况。
  - E. 使用之前卸下的托架螺栓和螺母将负极电池接线黑色连接到电池负极 (-) 端子。
  - F. 为接线端子和电池电极涂抹 Grafo 112X 表面润滑脂Toro 零件号505-47。
4. 关闭并用门锁锁定电池舱盖。

## 检查保险丝

电气系统由保险丝提供保护 图 51。它不需要维护但如果保险丝烧断就要检查组件/电路是否出现故障或短路。

1. 要更换保险丝拔掉取出保险丝。
2. 换上新的保险丝。

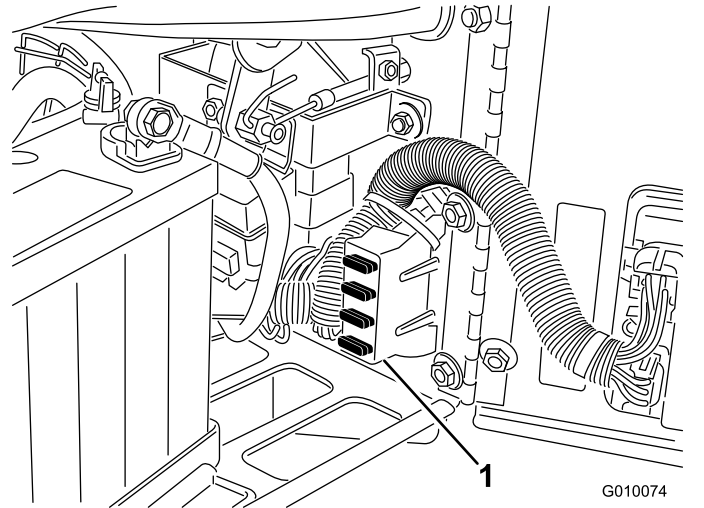


图 51

1. 保险丝盒

## 打孔机控制模块SCM

打孔机控制模块是 1 个密封电子装置具有通用配置。该模块使用固态和机械组件用于监控和控制安全产品操作所需的电子功能。

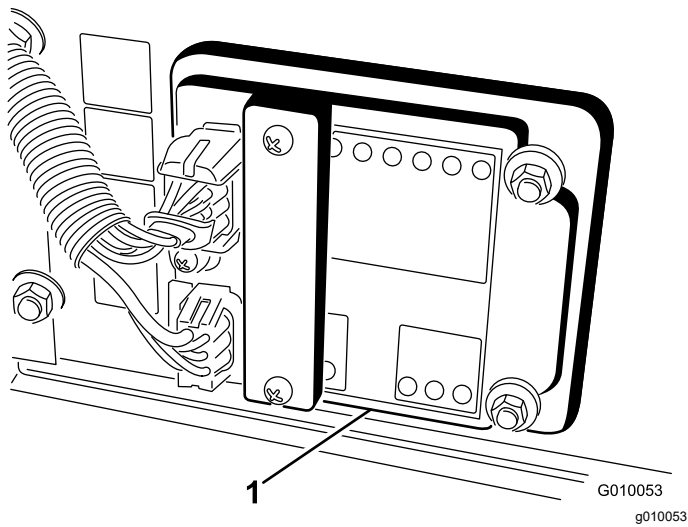


图 52

1. 打孔机控制模块

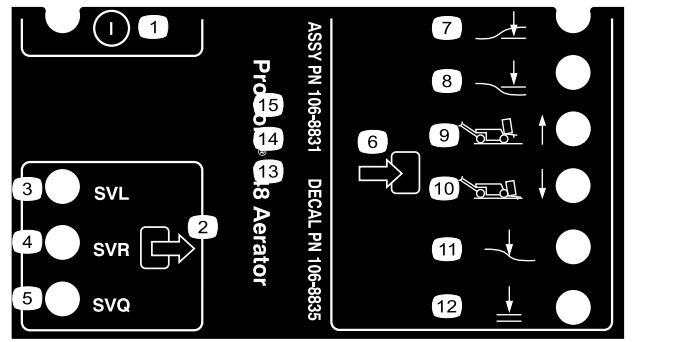


图 53

- |          |            |
|----------|------------|
| 1. 开/关   | 7. 打孔头低    |
| 2. 输出    | 8. 打孔头高    |
| 3. 下降电磁阀 | 9. 行走 1    |
| 4. 提升电磁阀 | 10. 打孔 4   |
| 5. 快速电磁阀 | 11. 地形跟随装置 |
| 6. 输入    | 12. 可以放下   |

该模块可监控打孔头低、打孔头高、行走、打孔及地形跟随等输入。该模块可分为输入和输出。输入和输出可通过印刷电路板上安装的绿色 LED 指示灯加以辨识。电源由一个红色 LED 指示灯识别。

启动电路输入的电压是 12VDC。当电路接地闭合时所有其他输入都将通电。每个输入都有 LED 当特定电路通电时 LED 将亮起。使用输入 LED 进行切换和输入电路的故障排除。

输出电路依据一套适当的输入状态进行通电。3 个输出包括 SVL、SVR 和 SVQ。输出 LED 可监控继电器状态显示 3 个特定输出端口之一的电压存在情况。

输出电路无法确定输出装置的完整性因此电气故障排除包括输出 LED 检查以及常规装置和线束完整性测试。测量断开组件的阻抗、流通线束在 ACM 断开的阻抗或通过给特定组件临时通电进行测量。

ACM 没有连接至外部计算机或手持装置无法重新编程且不会记录间歇性的故障排除数据。

ACM 上的标贴仅包括符号。3 个 LED 输出符号显示在输出框里。所有其他 LED 都是输入。下图显示了这些符号。

以下是 ACM 装置的逻辑故障排除步骤

1. 确定您尝试解决的输出故障。
2. 将点火钥匙开关移至打开位置确保红色电源 LED 亮起。
3. 移动所有输入开关确保所有 LED 都改变状态。
4. 将输入装置放在适当的位置以获得适当的输出。
5. 如果特定输出的 LED 亮起而相应的输出不起作用则检查输出线束、连接和组件。必要时进行维修。
6. 如果特定输出 LED 没有亮起则应检查两个保险丝。
7. 如果特定输出 LED 没有亮起而输入处于适当状态则安装新的 ACM 并确定故障是否消失。



# 动力系统维护

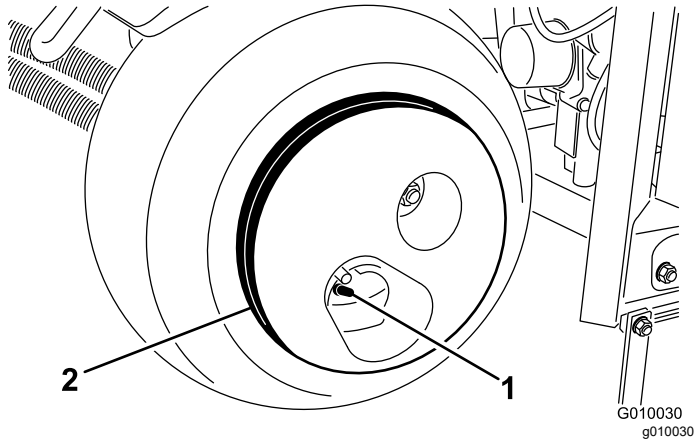
## 检查轮胎气压

**维护间隔时间:** 每50个小时/每月一次 (以先到者为准)

将机器停到水平地面上关闭发动机接合手刹然后拔下点火钥匙。

检查并确保所有轮胎的气压是 0.83bar。在轮胎冷却后检查轮胎获得最准确的压力读数。

**重要事项** 胎压不均可能导致打孔深度不均。



1. 气门芯

2. 车轮配置

图 54

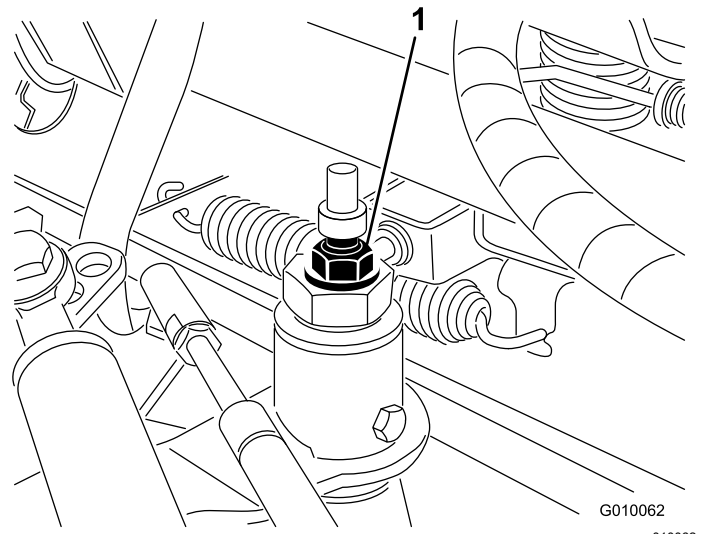


图 55

1. 牵引调节凸轮

4. 启动发动机并分离手刹。

### 警告

发动机必须处于运行状态才能对牵引调节凸轮进行最终调节。这可能导致人身伤害。

确保您的手脚、面部及其他身体部位远离消声器、发动机的其他发热部件及任何旋转零件。

5. 朝任一方向旋转凸轮六角螺栓直到车轮不再旋转。
6. 拧紧固定该调整的锁紧螺母。
7. 关闭发动机。
8. 取下顶车架并将机器放到地上。
9. 试驾机器确保其未移动。

### 小心

车轮配重非常重为 33kg。

从轮胎总成上拆下车轮配重时要小心谨慎。

## 将牵引驱动装置调至空档

放开驱动把手时机器一定不能移动。如果它的确在移动则需要调节。

1. 将机器停到水平地面上关闭发动机接合手刹然后拔下点火钥匙。
2. 升起机器使前轮和 1 个后轮被抬高地面。将顶车架放在机器下方。请参阅 [抬升机器 \(页码 29\)](#)。
3. 拧松牵引调节凸轮上的锁紧螺母 (图 55)。

# 皮带维护

## 调节泵皮带

维护间隔时间：初次使用8小时后

1. 将机器停到水平地面上关闭发动机接合手刹然后拔下点火钥匙。
2. 拔掉并取下皮带罩图 56。

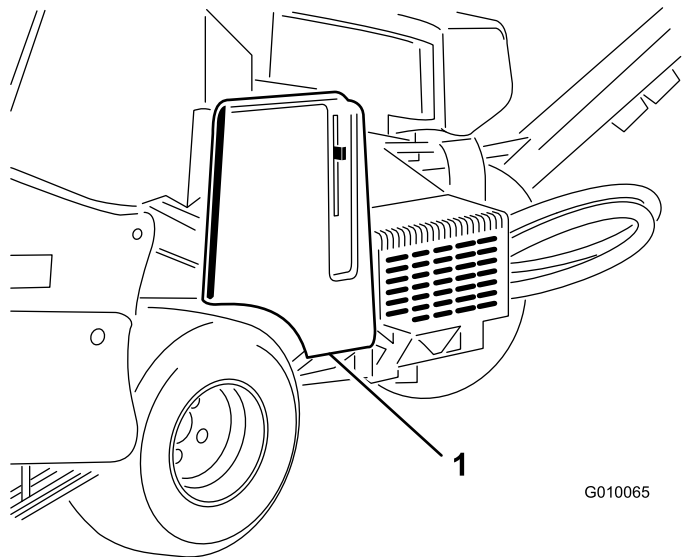


图 56

1. 皮带罩

3. 拆下 2 个泵护罩安装螺母取下护罩图 57。

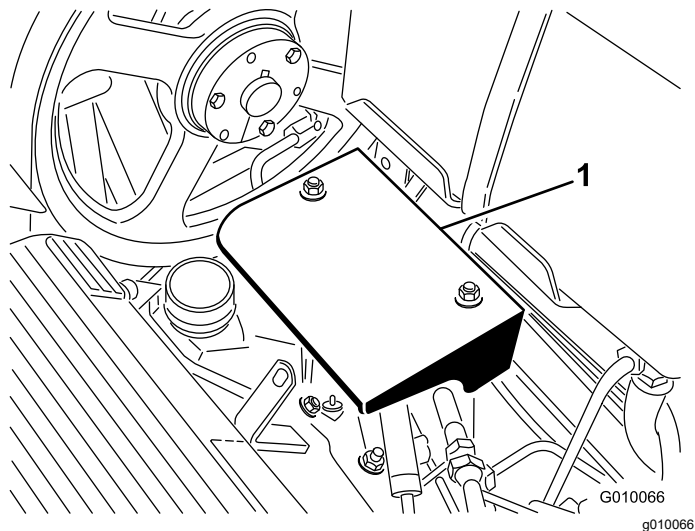


图 57

1. 泵护罩

4. 松开泵皮带怠速螺栓只要能在调节槽中移动即可图 58。

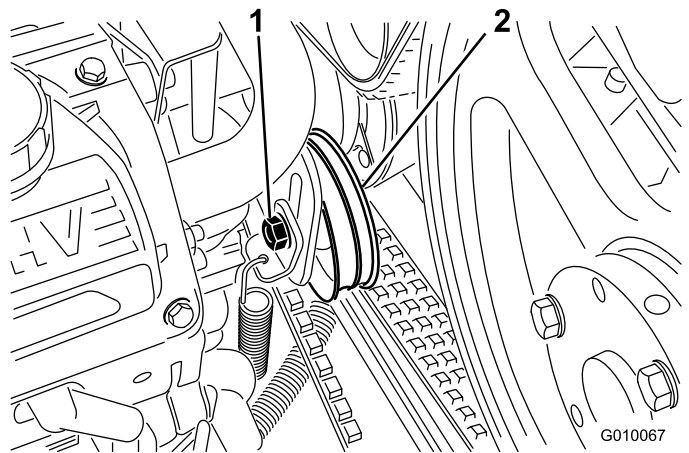


图 58

1. 怠速螺栓
2. 怠轮皮带轮

5. 轻拍怠轮皮带轮的上方通过其张力弹簧调节皮带的张紧力。

**注意** 切勿施加超过张力弹簧承受范围的皮带张紧力因为可能会损坏组件。

6. 固定皮带怠速螺栓。
7. 安装泵护罩和皮带罩。

## 检查皮带

维护间隔时间：每年一次

机器上的驱动皮带结实耐用。但是正常暴露于紫外线辐射、臭氧或意外接触到化学品都会导致橡胶随时间老化导致过早磨损或材料损失例如掉块。

每年都要检查皮带了解是否出现磨损、过度的垫层裂开或嵌入大的碎片。需要时更换皮带。可从 Toro 授权经销商处购买完整的皮带维修套件。

# 控制系统维护

## 重设地形跟随系统

如果 True Core 地形跟随系统需要任何维修更换护草板除外或如果打孔针夹头选择最深设置时接触到护草板则可能需要重置深度调节横拉杆。

1. 将机器停到水平地面上关闭发动机接合手刹然后拔下点火钥匙。
2. 向上旋转左侧护草板安装支架图 59 直至支架与焊接在机架上的深度设置管之间可以插入一个锁定销如 8mm 钻杆或螺栓。

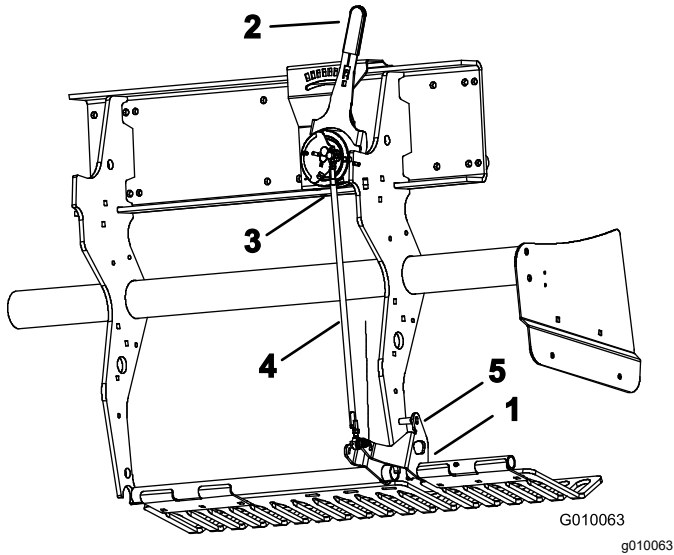


图 59

- |            |           |
|------------|-----------|
| 1. 护草板安装支架 | 4. 深度调节拉杆 |
| 2. 打孔深度杆   | 5. 锁定销    |
| 3. 外侧滚珠开关  |           |

3. 将打孔深度杆图 59 移至 H 设置最深。
4. 从线束上断开外侧滚珠开关图 59 打孔头-低开关。
5. 松开深度调节拉杆上的锁紧螺母左和右图 59。
6. 使用万用表来确认滚珠开关的电的闭合情况。
7. 旋转拉杆直到滚珠开关恰好闭合或接触。
8. 固定拉杆上的左、右锁紧螺母。
9. 将滚珠开关连接至线束。
10. 从护草板支架和深度设置管上拔下插销。

# 液压系统维护

## 液压系统安全

- 如果液体穿透皮肤请立即就医。如果液压油渗透皮肤必须在几个小时内由医生进行手术治疗。
- 在对液压系统施加压力之前请确保所有液压油软管和管路均处于良好状态、且所有液压连接和接头均紧固到位。
- 请确保身体和双手远离喷射高压液压油的针孔泄漏点或喷嘴。
- 使用纸板或纸张找出液压泄漏点。
- 在对液压系统执行任何工作之前请先安全释放液压系统中的所有压力。

## 检查液压管线

**维护间隔时间:** 在每次使用之前或每日

在每次使用之前检查液压管线和软管是否有泄漏、接头松开、管线扭结、支撑架松脱、磨损、日久老化及化学变质。操作之前请执行必需的修理。

**注意** 确保液压系统周围的区域没有杂质堆积。

## 液压油规格

**Toro 优质变速箱油拖拉机液压油**提供 18.9L 桶装或 208.2L 圆桶装。请查看零件目录或联系 Toro 经销商、获取零件号。

备选液压油如果无法获得指定液压油可使用其他通用拖拉机液压油 UTHF 但仅应使用常规石油基产品不得使用合成或可生物降解液压油。规格必须符合以下所有材料性能且液压油应符合列出的行业标准。请与您的液压油供应商核对该液压油是否符合这些规格。

**注意** 对于因使用不当液压油替代产品而造成的损坏 Toro 将不承担任何责任因此请仅使用信誉好的制造商的产品他们会对其产品提供支持。

材料属性	
粘度 ASTM D445	cSt @ 40°C 55 62
粘度指数 ASTM D2270	140 152
倾点 ASTM D97	-37°C -43°C -35°F -46°F
行业规格 API GL-4、AGCO Powerfluid 821 XL、Ford New Holland FNHA-2-C-201.00、Kubota UDT、John Deere J20C、Vickers 35VQ25 和 Volvo WB-101/BM	

**注意** 许多液压油都是几乎无色的所以很难找出泄漏点。我们提供 20 ml 瓶装的人造红色染色添加剂可添加到液压油中。一瓶足够添加到 1522L 的液压油中。订购零件号为 44-2500 可从 Toro 授权经销商处购买。



# 检查液压油油位

维护间隔时间: 在每次使用之前或每日

**重要事项** 首次启动发动机之前请先检查液压油的液位之后每天启动之前均需检查。

液压油箱在出厂时已添加高品质液压油。

1. 将机器停到水平地面上关闭发动机接合手刹然后拔下点火钥匙。
2. 拔掉并取下皮带罩图 60。

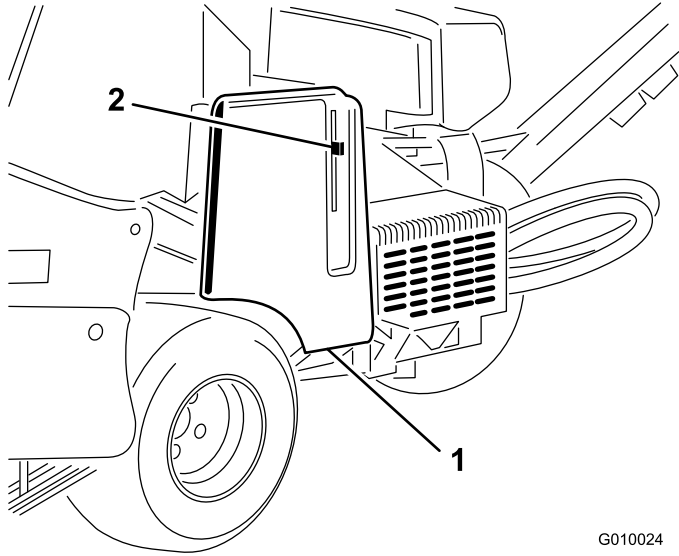


图 60

G010024  
g010024

1. 皮带罩
2. 护罩门锁

3. 清洁液压油箱加油颈和油箱盖周围的区域 (图 61)。从加油颈上取下盖子。

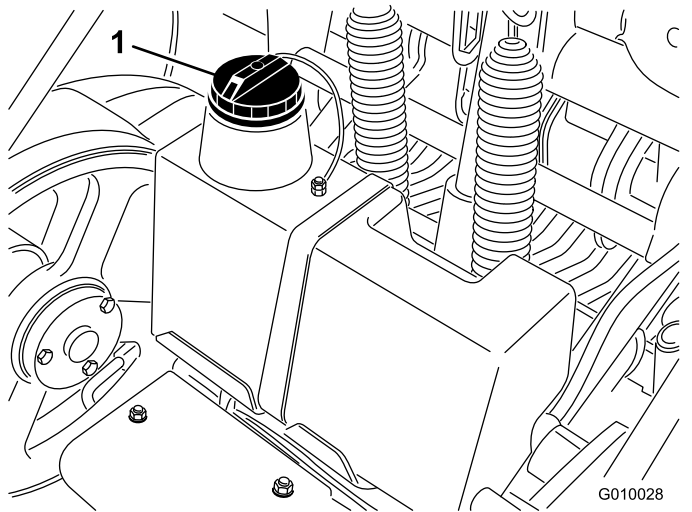
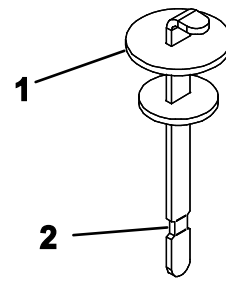


图 61

G010028  
g010028

1. 液压油箱盖

4. 从加油颈中取出量油尺用干净的抹布擦拭。将量油尺插入加油颈然后再取出检查液位。液压油位应达到量油尺上的标记图 62。



G010029

g010029

图 62

1. 量油尺
2. “已满”标记

5. 如果液位较低请适量添加指定液压油使液位升至已满标记。
6. 将量油尺插入加油颈然后盖上盖子。

# 更换液压油和过滤器

维护间隔时间: 初次使用8小时后

每200个小时

液压油箱容量约 6.6L

**重要事项** 切勿换上汽车用机油滤芯否则可能对液压系统造成严重损坏。

**注意** 拆下回流滤清器将排空整个油箱。

1. 将机器停到水平地面上关闭发动机接合手刹然后拔下点火钥匙。
2. 在滤芯下放一个放油盘拆下旧滤芯并将滤芯安装座垫片表面擦拭干净图 63。

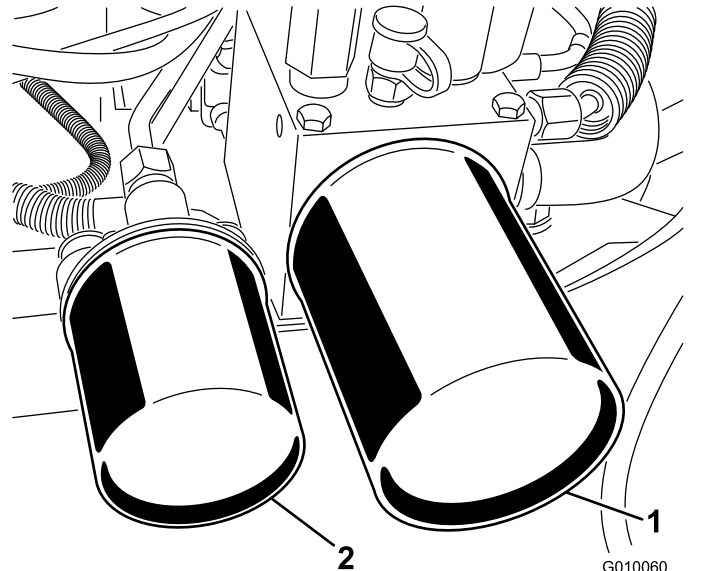


图 63

G010060  
g010060

1. 液压油回流滤芯
2. 液压油补油滤芯

3. 在更换滤芯的橡胶垫片上抹上一层薄薄的液压油。

- 将更换液压油滤芯安装到滤芯安装座上。顺时针转动每个滤芯直至橡胶垫片接触到滤芯安装座然后将每个滤芯再旋紧 1/2 圈。
- 添加指定液压油直到液压油位达到量油尺上的“已满”标记处请参阅 [检查液压油油位 \(页码 41\)](#)。
- 启动发动机并运行约两分钟从系统中排出空气。关闭发动机并拔出钥匙检查是否漏油。
- 在液压油尚未冷却时重新检查液压油位。如果需要请添加指定液压油使油位达到量油尺上的“已满”标记处。

**注意** 切勿向液压油箱添加过多的液压油。

## 液压系统测试口

使用测试端口测试液压回路中的压力。请联系您的 Toro 授权经销商请求帮助。

- 测试端口 G 2 (图 64) 用于协助对驱动补油回路进行故障诊断。

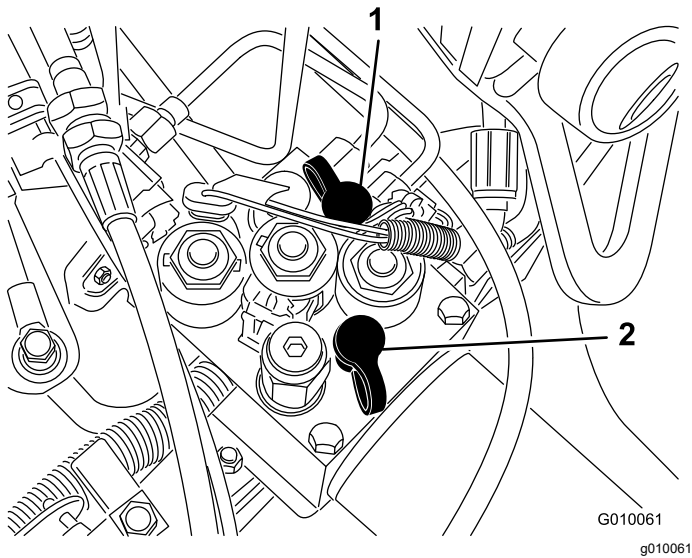


图 64

- 测试端口 G 2
- 测试端口 G 1

- 测试端口 G 1 (图 64) 用于协助对提升油路压力进行故障诊断。

## 打孔机维护

### 检查紧固件扭矩

**维护间隔时间:** 初次使用8小时后

将机器停到水平地面上关闭发动机接合手刹然后拔下点火钥匙。

检查打孔头紧固件、分叉手柄紧固件和车轮螺母确保它们保持适当的扭矩。紧固件扭矩规定载于位于打孔头上的参考维护标贴上。

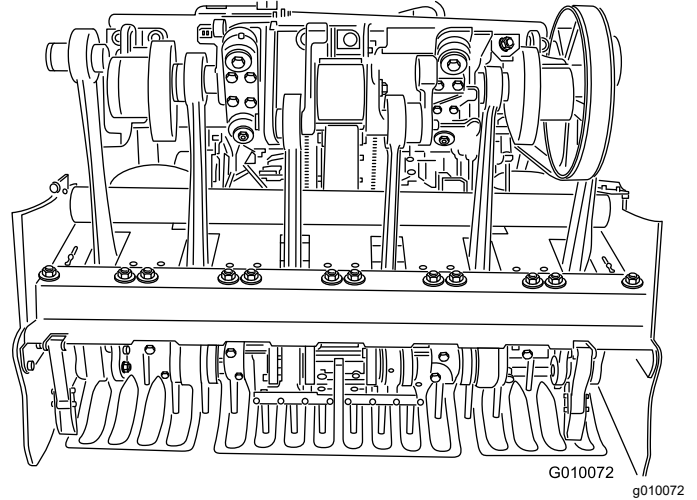


图 65

### 调整侧护罩

应该对打孔头侧护罩进行调节以便在打孔时使底部横架与草皮之间的距离介于 2538mm 之间。

- 将机器停到水平地面上关闭发动机接合手刹然后拔下点火钥匙。
- 拧松将侧罩固定到机架的螺栓和螺母图 66。

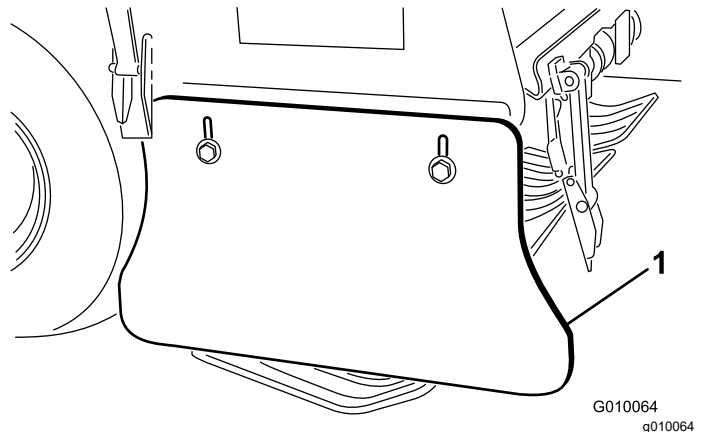


图 66

- 侧护罩
- 上下调节护罩然后拧紧螺母。

# 更换护草板

如果任何草坪防护罩断裂或磨损到厚度小于 6mm 时请予以更换。断裂的草坪防护罩可能夹住并撕裂表皮造成意外损坏。

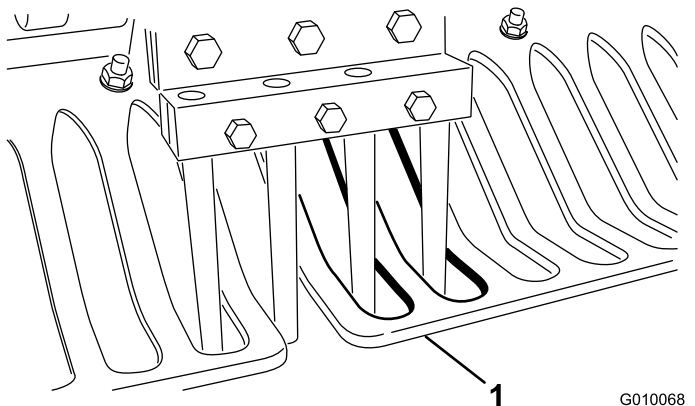


图 67

G010068  
g010068

1. 护草板

同时由于磨损和刚度的丧失变薄的护草板可能导致 True Core 地形跟随系统脱离所需的深度设置。

# 调节打孔间距

打孔机的打孔间距由设定要维持的牵引系统行驶速度确定。打孔间距在出厂时设置为标称设定值的 3mm 范围内。

如果打孔间距的偏离了标称设定值的范围超过能接受的程度请按照以下方式操作

1. 将机器停到水平地面上关闭发动机接合手刹然后拔下点火钥匙。
2. 松开锁门并取下皮带罩图 56。
3. 拆下 2 个泵护罩安装螺栓取下护罩图 57。
4. 在一个可进行自由打孔的开阔空间即样板地块内将打孔机间距杆设置到所需的打孔间距并设定一个至少 4.5m 长的打孔路径。
5. 测量几个孔之间的距离 除以所测量的孔的数量得出平均的打孔间距。

示例标称打孔间距设定值为 50.8mm

538.5 除以 10 是 53.85 则比打孔间距较标称值长 3.05mm 图 68。

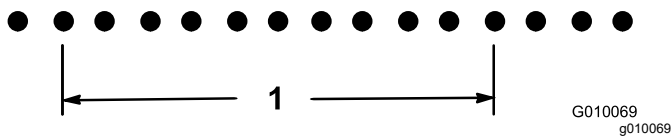


图 68

G010069  
g010069

1. 538.5mm 10 个孔

477.5 除以 10 是 47.75 则比打孔间距较标称值短 3.05mm 图 69。

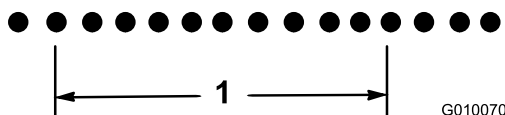


图 69

G010070

g010070

1. 477.5mm 10 个孔

6. 如果需要调节转动泵止动螺栓图 70 使其更接近限位板以缩短打孔间距或将止动螺栓转离限位板以增大打孔间距。

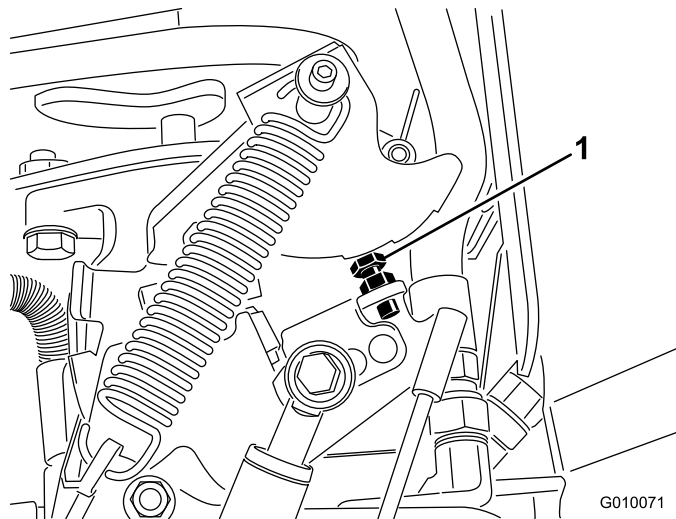


图 70

G010071

g010071

1. 泵止动螺栓

7. 重复步骤 4 至 6 直至间距达到标称设定值。

**注意** 止动螺栓旋转一整圈打孔间距将增减约 16mm。

# 打孔头正时

打孔头正时标记采用铸造方式十分易于辨认。

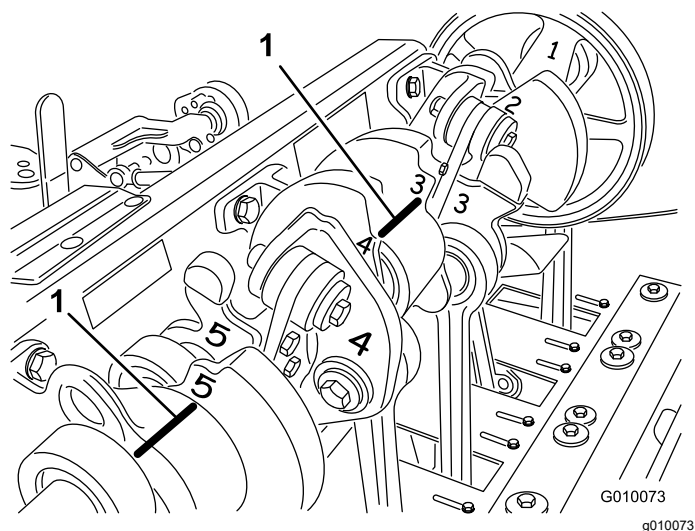


图 71

1. 正时标记

## 存放

1. 在离开机器之前应将机器停放在水平地面上、接合手刹、关闭发动机、拔下钥匙并等待所有活动件完全停止。
2. 断开火花塞电线。
3. 清除整台机器外部零件上的草屑、灰尘及污垢尤其是发动机和液压系统。清除发动机气缸盖散热片外侧及冷却风扇壳体的灰尘及草屑。
4. 维护空气滤清器请参阅 [维护空气滤清器 \(页码 30\)](#)。
5. 更换曲轴箱机油请参阅 [更换机油和滤清器 \(页码 32\)](#)。
6. 更换液压油过滤器和液压油请参阅 [更换液压油和过滤器 \(页码 41\)](#)。
7. 检查轮胎气压请参阅 [检查轮胎气压 \(页码 38\)](#)。
8. 检查打孔针的状况。
9. 如果打算存放机器超过 30 天请按照以下方式准备
  - A. 从电池电极上卸下电池接线并从机器中取出电池。
  - B. 用钢丝刷和小苏打溶液清洁电池、极柱和电极。
  - C. 为电缆端子和电池电极涂抹上 Grafo 112X 表面润滑脂Toro 零件号505-47或凡士林防止腐蚀。
  - D. 每 60 天给电池缓慢充电 24 小时防止电池的铅硫酸化。为了防止电池冻结、请确保它已充满电。充满电的电池比重为 1.265~1.299。

### 警告

**给电池充电时会产生可爆炸的气体。**

**切勿在电池附近吸烟而且附近不能有火花和明火。**

- E. 将电池存放在货架或机器上。如果要将电池存放在机器内请断开接线。将电池存放在凉爽的环境中以免电池中的电量快速损耗。
- F. 为油箱中的燃油添加石油基质稳定剂/调节剂。遵循稳定剂制造商提供的混合说明。**切勿使用含酒精的稳定剂乙醇或甲醇。**  
**注意** 燃油稳定剂/调节剂应始终与新鲜燃油混合使用这样才能发挥最大效用。
- G. 运行发动机通过燃油系统分散调节燃油 5 分钟。
- H. 关闭发动机让发动机冷却然后排空油箱请参阅 [排干油箱 \(页码 34\)](#)。
  - I. 启动并运行发动机直至其自动停止。
  - J. 拉发动机阻风门。启动和运行发动机直到其不再启动。

K. 正确处置燃油。根据当地规定进行回收。

**重要事项** 含有稳定剂/调节剂的燃油存放时间不得超过燃油稳定剂制造商建议的期限。

10. 取出火花塞并检查它们的状况请参阅 [维护火花塞 \(页码 33\)](#)。将火花塞从发动机取出后将两汤匙机油注入各个火花塞孔。现在使用启动马达转动发动机将机油分布至汽缸内部各处。安装火花塞。切勿将电线连接到火花塞上。
11. 检查并旋紧所有螺栓、螺母和螺钉。修理或更换已损坏或磨损的任何部件。
12. 清洗并干燥整台机器。卸掉打孔针清洁并上油。在打孔头轴承曲轴和阻尼器连杆上喷一薄层油雾。

**重要事项** 可使用温和的清洁剂和水来清洗机器。切勿用压力清洗机器。避免过量用水特别是在控制台、发动机、液压泵和马达附近。

**注意** 冲洗之后以高怠速运行机器 2 至 5 分钟。

13. 为所有受损或裸露的金属表面上漆。油漆可从您的 Toro 授权经销商处购买。
14. 长时间存放机器时应固定检修门锁。
15. 将机器存放在清洁、干燥的车库或存储区内。拔下点火开关的钥匙、并放在儿童或其他未授权用户拿不到的地方。
16. 盖上机器保护并使其保持清洁。

# 故障诊断

问题	可能原因	纠正行动
启动马达不转。	<ol style="list-style-type: none"> <li>1. 牵引把手未处于空档位置。</li> <li>2. 电池电量已耗尽。</li> <li>3. 电气连接已被腐蚀或松开。</li> <li>4. 空档开关调节错误。</li> <li>5. 继电器或开关故障。</li> </ol>	<ol style="list-style-type: none"> <li>1. 将牵引把手移至空档位置</li> <li>2. 给电池充电。</li> <li>3. 检查电气连接是否接触良好。</li> <li>4. 调节空档开关。</li> <li>5. 联系 Toro 授权经销商。</li> </ol>
发动机不启动、启动困难或无法保持运行状态。	<ol style="list-style-type: none"> <li>1. 油箱已空。</li> <li>2. 阻风门没有打开。</li> <li>3. 空气滤清器变脏。</li> <li>4. 火花塞电线松开或断开。</li> <li>5. 火花塞出现凹痕、污垢或气隙不正确。</li> <li>6. 燃油过滤器中有灰尘。</li> <li>7. 燃油系统中有灰尘、水或不新鲜的燃油。</li> </ol>	<ol style="list-style-type: none"> <li>1. 为油箱添加燃油。</li> <li>2. 将阻风门控制杆打至最前的位置。</li> <li>3. 清洁或更换空气滤清器滤芯。</li> <li>4. 将电线连接到火花塞上。</li> <li>5. 安装全新的、气隙正确的火花塞。</li> <li>6. 更换燃油滤芯。</li> <li>7. 联系 Toro 授权经销商。</li> </ol>
发动机失去动力。	<ol style="list-style-type: none"> <li>1. 发动机负载过大。</li> <li>2. 空气滤清器变脏。</li> <li>3. 发动机油位较低。</li> <li>4. 发动机冷却风扇壳体下方的冷却片和风道堵塞。</li> <li>5. 火花塞出现凹痕、污垢或气隙不正确。</li> <li>6. 燃油过滤器中有灰尘。</li> <li>7. 燃油系统中有灰尘、水或不新鲜的燃油。</li> </ol>	<ol style="list-style-type: none"> <li>1. 降低地面行驶速度。</li> <li>2. 清洁空气滤清器滤芯。</li> <li>3. 向曲轴箱中添加机油。</li> <li>4. 去除冷却片和风道中的任何堵塞物。</li> <li>5. 安装全新的、气隙正确的火花塞。</li> <li>6. 更换燃油滤芯。</li> <li>7. 联系 Toro 授权经销商。</li> </ol>
发动机过热。	<ol style="list-style-type: none"> <li>1. 发动机负载过大。</li> <li>2. 发动机油位较低。</li> <li>3. 发动机冷却风扇壳体下方的冷却片和风道堵塞了。</li> </ol>	<ol style="list-style-type: none"> <li>1. 降低地面行驶速度。</li> <li>2. 向曲轴箱中添加机油。</li> <li>3. 去除冷却片和风道中的任何堵塞物。</li> </ol>
出现异常振动。	<ol style="list-style-type: none"> <li>1. 发动机固定螺栓变松。</li> <li>2. 中间动轴或打孔头轴承磨损。</li> <li>3. 中间动轴或打孔头组件松开或磨损。</li> </ol>	<ol style="list-style-type: none"> <li>1. 旋紧发动机固定螺栓。</li> <li>2. 更换轴承。</li> <li>3. 拧紧或更换组件。</li> </ol>
机器不行驶。	<ol style="list-style-type: none"> <li>1. 接合手刹。</li> <li>2. 液压油油位较低。</li> <li>3. 拖车阀打开。</li> <li>4. 液压系统损坏。</li> </ol>	<ol style="list-style-type: none"> <li>1. 分离手刹。</li> <li>2. 添加液压油。</li> <li>3. 关闭拖车阀。</li> <li>4. 联系 Toro 授权经销商。</li> </ol>
打孔头不启动。	<ol style="list-style-type: none"> <li>1. 液压油油位较低。</li> <li>2. 拖车阀打开。</li> <li>3. 皮带磨损或松开。</li> <li>4. 离合器磨损。</li> <li>5. 开关或继电器磨损。</li> <li>6. 液压系统损坏。</li> </ol>	<ol style="list-style-type: none"> <li>1. 添加液压油。</li> <li>2. 关闭拖车阀。</li> <li>3. 调节或更换皮带。</li> <li>4. 更换离合器。</li> <li>5. 更换开关或继电器。</li> <li>6. 联系 Toro 授权经销商。</li> </ol>
打孔时打孔头反弹。	<ol style="list-style-type: none"> <li>1. 地面过硬。</li> <li>2. 泄放装置/限流孔板有问题。</li> <li>3. 4号开关位置安装在最低位置正在执行浅打孔</li> </ol>	<ol style="list-style-type: none"> <li>1. 请查阅操作技巧。</li> <li>2. 提升系统出现动态响应。调整系统压力请参阅<i>维修手册</i>。</li> <li>3. 升起4号开关使其不安装在最低位置。</li> </ol>



问题	可能原因	纠正行动
进入和退出时草坪出现漏草/裂缝。	<ol style="list-style-type: none"> <li>1. 开关组需要调整。</li> <li>2. 打孔头降低过慢。</li> <li>3. 接合位置开关H 框架上的 3 号开关位置需要调整。</li> <li>4. 离合器磨损或打滑。</li> </ol>	<ol style="list-style-type: none"> <li>1. 调节开关。请参阅《维修手册》。</li> <li>2. 检查 SVQ 螺线管运行是否正常。</li> <li>3. 请参阅“调节 3 号接近开关”</li> <li>4. 请参阅<i>维修手册</i>。</li> </ol>
方板或最小打孔针的针孔间距有问题。	<ol style="list-style-type: none"> <li>1. 针孔间距不均匀。</li> </ol>	<ol style="list-style-type: none"> <li>1. 检查间距。请查阅操作技巧。</li> </ol>
使用侧排土打孔针时打孔处拉草。	<ol style="list-style-type: none"> <li>1. 打孔针退出时排土口刮到草坪。</li> </ol>	<ol style="list-style-type: none"> <li>1. 将打孔针旋转 45°-90°使其向侧面排土。如果不起作用则试用空心的打孔针。</li> </ol>
打孔时草坪被提起或撕裂。	<ol style="list-style-type: none"> <li>1. 检查打孔头的姿态。</li> <li>2. 打孔针直径、间距或数量对应用来说是错误的。</li> <li>3. 深度过大。</li> <li>4. 孔间距过近。</li> <li>5. 草坪条件即根系结构不足以抵挡伤害。</li> </ol>	<ol style="list-style-type: none"> <li>1. 请参阅《维修手册》了解规格。</li> <li>2. 降低打孔针的直径减少每个打孔头上的打孔针数量或增大孔间距。</li> <li>3. 降低深度。</li> <li>4. 增加孔间距。</li> <li>5. 更改打孔方法或时间。</li> </ol>
孔的前方凹陷或被挤压。	<ol style="list-style-type: none"> <li>1. Roto-Link 设定在“软”的位置。</li> </ol>	<ol style="list-style-type: none"> <li>1. 请查阅操作技巧。</li> </ol>

# 备注

# 备注

## 欧洲经济区/英国隐私声明

### Toro 对您的个人信息的使用

Toro 公司“Toro”尊重您的隐私权。当您购买我们的产品时我们可能会直接从您或通过您当地的 Toro 公司或代理商收集您的某些个人信息。Toro 使用此信息履行合同义务——例如登记您的保修、处理保修索赔或在产品召回时与您联系以及出于合法的商业目的——例如衡量客户满意度、改进我们的产品或提供您可能感兴趣的产品信息。Toro 可就上述活动将您的信息与其子公司、附属公司、代理商或其他业务伙伴分享。我们还可能在法律要求或与业务出售、购买或合并有关时披露您的个人信息。我们绝不会出于营销目的将您的个人信息出售给任何其他公司。

### 保留您的个人信息

只要与上述目的有关且符合法律要求 Toro 就将保留您的个人信息。有关适用保留期间的更多信息请联系 [legal@toro.com](mailto:legal@toro.com)。

### Toro 对安全的承诺

您的个人信息可能会在美国或其他国家进行处理而这些国家的数据保护法可能不如您居住所在国家的严格。无论何时将您的信息转移到您居住所在国家以外我们都将采取合法的必要步骤以确保实施适当的保护措施来保护您的信息并确保其得到安全处理。

### 访问和更正

您或许有权更正或审查您的个人数据或反对或限制对您的数据的处理。如果要这样做请使用电子邮件联系我们电邮地址 [legal@toro.com](mailto:legal@toro.com)。如果您对 Toro 处理您的信息的方式有任何担忧我们鼓励您直接向我们提出。请注意欧洲居民有权向您的数据保护机构投诉。

# 《加利福尼亚州第 65 号提案》警告信息

## 此警告是什么

产品出售时可能会携带如下的警告标签



**警告癌症和生殖损害——[www.p65Warnings.ca.gov](http://www.p65Warnings.ca.gov)。**

## 什么是第 65 号提案

第 65 号提案适用于在加利福尼亚州经营的任何公司、在加利福尼亚州销售产品或制造可能在加利福尼亚州出售或进入该州的产品。它规定加利福尼亚州州长需保持并公布一份已知会导致癌症、出生缺陷和/或其他生殖伤害的化学品名单。该名单每年更新一次包括在许多日常用品中发现的数百种化学品。第 65 号提案旨在告知公众这些化学品的危险。

第 65 号提案并未禁止出售含有此类化学品的产品而是要求在任何产品、产品包装或产品附带的文件上添加警告。此外第 65 号提案警告并不意味着产品违反任何产品安全标准或要求。事实上加利福尼亚州政府已经澄清“第 65 号提案警告与产品‘安全’或‘不安全’的监管决定并不相同”。其中许多化学品已经在日常产品中使用了多年尚无有文件记载的危害。如欲了解更多信息请访问<https://oag.ca.gov/prop65/faqs-view-all>。

第 65 号提案警告意味着公司会面临两种情况 1 已经评估了风险并得出结论认为其已超过“无重大风险水平”；或 2 已经根据其存在所列化学品的理解提供了警告并没有尝试对暴露风险进行评估。

## 此项法律是否适用于任何地方

第 65 号提案警告仅在加利福尼亚州法律下是必须的。这些警告遍及加州的各种环境——包括但不限于餐馆、杂货店、酒店、学校和医院以及各种各样的产品。此外一些网上和邮购零售商也在他们的网站或商品目录中提供第 65 号提案警告。

## 加利福尼亚州的警告与联邦政府的限制相比如何

第 65 号提案标准通常比联邦和国际标准更为严格。有各种各样的物质需要在比联邦行动限制更低的水平上提供第 65 号提案警告。例如铅需要提供警告的第 65 号提案标准是每天 0.5 毫克这远低于铅的联邦和国际标准。

## 为什么并非所有类似产品都携带这样的警告

- 在加利福尼亚州出售的产品需要携带第 65 号提案标签而在其他地方出售的类似产品则不需要。
- 如果某公司涉及第 65 号提案诉讼在达成和解后其产品需要使用第 65 号提案警告但制作类似产品的其他公司则可能没有此要求。
- 第 65 号提案的执行不是一致的。
- 许多公司可能选择不提供警告因为他们认为根据第 65 号提案他们不需要这么做产品没有警告并不意味着其不包含类似水平的所列化学品。

## 为什么 Toro 要包含此警告

Toro 选择为消费者提供尽可能多的信息以便他们对要购买和使用的产品做出明智的决定。Toro 在某些情况下根据其存在一种还是多种所列化学品的了解来提供警告而不评估暴露风险水平因为并非所有列出的化学品都提供了暴露极限要求。虽然 Toro 产品的暴露风险可能微乎其微或者是属于“无重大风险”范围的下限但出于多方面的谨慎考虑 Toro 还是选择了提供第 65 号提案警告。此外如果 Toro 不提供这些警告则可能受到加利福尼亚州及寻求强制实施第 65 号提案的私人当事方提起诉讼并且可能遭受严重的处罚。



## TORO 公司

2 年有限保修

### 保修条款和涵盖产品

根据 The Toro Company 及其关联企业 Toro Warranty Company 之间的协议两家公司共同担保您所购买的 Toro Hydroject 或 ProCore 打孔机以下简称“产品”无材质或工艺缺陷享受为期两年或 500 个运转小时\*以先到者为准的保修。本保修适用于所有产品请参阅此类产品的单独保修声明。在保修条款适用的情况下我们将免费为您修理产品包括问题诊断、人工、零部件和运输。本保修条款自产品交付予最初零售购买人之日起开始生效。  
\* 产品配有小时表。

### 获得保修服务的指南

当您认为出现保修问题时您应尽快通知向您出售该产品的商用产品经销商或授权商用产品代理商。如果您需要获得帮助查找一位商用产品经销商或授权商用产品代理商或您对您的保修权利或责任有任何问题请与我们联系

Toro Commercial Products Service Department  
Toro Warranty Company  
8111 Lyndale Avenue South  
Bloomington, MN 55420-1196  
952-888-8801 或 800-952-2740  
电子邮件 commercial.warranty@toro.com

### 所有者责任

作为产品的所有者您有责任执行《*操作员手册*》中规定的保养和调整工作。未能执行规定的保养和调整作业可能导致拒绝您提出的保修要求。

### 保修条款不涵盖的事项和情况

保修期内产生的产品损坏或故障并不都是材质或工艺的问题。本保修条款不包括下列情况

- 由于使用了非 Toro 生产的替换零件或安装和使用了非 Toro 生产的附件或改装的非 Toro 品牌的附件和产品而导致的产品失效。这些物品由其生产商另外提供保修。
- 由于未能执行建议的保养和/或调整而导致的产品失效。未能按照《*操作员手册*》中列出的保养建议对您的 Toro 产品提供适当保养可能导致您的保修要求被拒绝。
- 由于错误、疏忽或不当使用产品而导致的产品失效。
- 使用中正常损耗的零件除非发现确实存在缺陷。产品正常使用过程中消耗或磨损的零件、包括但不限于刹车衬垫和衬片、离合器衬片、刀片、滚刀、底刀、打孔针、火花塞、脚轮、轮胎、过滤器、皮带以及某些打药车零件、例如隔膜、喷嘴和单向阀等。
- 由于外部影响导致的失效。被认为是外部影响的事项包括但不限于天气、存放方式、污染物、使用未经批准的冷却剂、润滑剂、添加剂、肥料、水或化学品等。

### 美国或加拿大以外的其他国家/地区

购买了从美国或加拿大出口的 Toro 产品的消费者需联系您本地的 Toro 经销商代理商获取您所在国家、省或州的产品担保政策。如果出于任何原因、您对您的经销商所提供的服务不满意、或难以获得产品担保信息、请联系 Toro 产品进口商。如果所有其他补救措施均失败您可以通过 Toro Warranty Company 联系我们。

- 正常的噪音、振动、损耗和老化。
- 正常的“损耗”包括但不限于由于磨损或摩擦导致的座椅损坏、喷漆表面的磨损、标贴或窗户的划伤等。

### 零件

需要保养并预期更换的零件最长保修期为该零件的预期更换时间。按此保修条款更换的零件其保修期与原产品的保修期相同且替换下来的零件所有权归 Toro 所有。Toro 将最终决定对现有零件或组件是进行修理还是更换。Toro 可能使用重新修理的零件用于保修期的修理工作。

### 产品所有者承担产品保养的费用

发动机检修、润滑、清洁和抛光、条款与条件中未涵盖的过滤器的更换、冷却剂以及完成推荐的保养工作这些都是 Toro 产品需要的日常维护费用由产品所有者承担。

### 般条款

依照本保修书选择 Toro 授权经销商或代理商修理您的产品是您获得保修的唯一途径。

The Toro Company 或 Toro Warranty Company 均不对此保修条款下与使用 Toro 产品有关的间接、附带或结果性损害承担责任包括此保修条款下因功能故障或未完成修理而无法使用产品的合理期间内提供替代设备或服务所需的任何成本或费用。除下方所述的尾气排放装置保修外再无其他明示担保。

所有隐含的适销性和适用性方面的保证仅在本明示性保修书规定的期限内有效。一些州不允许排除附带或结果性损害的责任也不允许限定隐含担保的有限期间因此上述排除和限定可能不适用于您。

本保修条款赋予您特定的法律权利、您也可拥有其他权利、视乎各州的规定而有不同。

### 关于发动机保修的说明

有关您的产品的排放控制系统可能包括在另外的保修条款中以满足美国环境保护署 EPA 和/或加利福尼亚大气资源局 CARB 的要求。上文中列明的小时限额不适用于排放控制系统保修。请参考*操作员手册*或发动机制造商文档中的发动机排放控制担保声明、以了解详情。