



Kosiarka Recycler® 55 cm i funkcją SmartStow®

Model nr 21773—Numer seryjny 40000000 i wyższe

Form No. 3442-507 Rev C

Podręcznik operatora

Wprowadzenie

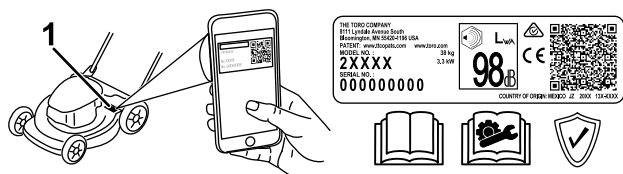
Ta pchana kosiarka z obrotowymi ostrzami jest przeznaczona dla właścicieli domów z posesją. Została zaprojektowana przede wszystkim do koszenia trawy na dobrze utrzymanych trawnikach na posesjach. Używanie produktu w celach niezgodnych z jego przeznaczeniem może okazać się niebezpieczne dla operatora i osób postronnych.

Przeczytaj uważnie poniższe informacje, aby poznać zasady właściwej obsługi i konserwacji urządzenia, nie uszkodzić go i uniknąć obrażeń ciała. Odpowiedzialność za prawidłowe i bezpieczne użytkowanie produktu spoczywa na Tobie.

Aby uzyskać więcej informacji, w tym dotyczących bezpieczeństwa, materiałów szkoleniowych, informacji na temat akcesoriów, pomocy w znalezieniu autoryzowanego sprzedawcy lub rejestracji produktu odwiedź www.Toro.com.

Aby skorzystać z serwisu, zakupić oryginalne części Toro lub uzyskać dodatkowe informacje, skontaktuj się z przedstawicielem autoryzowanego serwisu lub biurem obsługi klienta firmy Toro, a także przygotuj numer modelu i numer seryjny urządzenia. **Rysunek 1** przedstawia położenie numeru modelu i numeru seryjnego na produkcie. Zapisz numery w przewidzianym na to miejscu.

Ważne: Urządzeniem mobilnym zeskanuj kod QR na tabliczce z numerem seryjnym (jeśli występuje), aby uzyskać informacje o gwarancji, częściach zamiennych i innych kwestiach związanych z produktem.



Rysunek 1

g306581

1. Lokalizacja numeru modelu i numeru seryjnego

Model nr _____
Numer seryjny _____

Niniejsza instrukcja zawiera opis potencjalnych zagrożeń, a zawarte w niej ostrzeżenia zostały oznaczone symbolem ostrzegawczym (**Rysunek 2**), który sygnalizuje niebezpieczeństwo mogące spowodować poważne obrażenia lub śmierć w razie zlekceważenia zalecanych środków ostrożności.



Rysunek 2

Symbol ostrzegawczy

g000502

W niniejszej instrukcji występują dwa słowa podkreślające wagę informacji. **Ważne** zwraca uwagę na szczególne informacje techniczne, a **Uwaga** podkreśla informacje ogólne wymagające uwagi.

Opisywane urządzenie jest zgodne ze wszystkimi obowiązującymi dyrektywami Unii Europejskiej; szczegółowe informacje zamieszczone są w odpowiedniej deklaracji zgodności, w oddzielnym arkuszu.

Moment obrotowy na wale lub moment użyteczny:

Moment obrotowy na wale silnika lub moment użyteczny silnika został wyznaczony laboratoryjnie przez producenta silnika, zgodnie z wytycznymi Stowarzyszenia Inżynierów Motoryzacji (SAE) J1940 lub J2723. Rzeczywisty moment obrotowy silnika w kosiarce tej klasy może być znacznie niższy z powodu jej dostosowania do wymagań dotyczących bezpieczeństwa, emisji oraz eksploatacji. Można je znaleźć w dołączonej do maszyny dokumentacji producenta silnika.

Nie wolno ingerować w zabezpieczenia maszyny ani wyłączać ich. Należy regularnie sprawdzać poprawność ich działania. Nie wolno podejmować prób regulacji lub manipulacji przy elementach sterujących prędkością obrotową silnika. Może to spowodować wystąpienie niebezpiecznego stanu, prowadzącego do obrażeń ciała.

Spis treści

Wprowadzenie 1




Bezpieczeństwo

Maszyna została zaprojektowana zgodnie z normą EN ISO 5395.

Ogólne zasady bezpieczeństwa

Produkt ten może spowodować amputację dłoni i stóp oraz wyrzucać objekty. Aby uniknąć poważnych obrażeń ciała lub śmierci, zawsze przestrzegaj wszystkich instrukcji dotyczących bezpieczeństwa.

- Przed uruchomieniem silnika należy przeczytać, zrozumieć i przestrzegać instrukcje i ostrzeżenia zawarte w niniejszej *Instrukcji obsługi* oraz na maszynie i osprzęcie.
- Nie zbliżać dłoni ani stóp do ruchomych części maszyny, ani nie wkładać ich pod nią. Nie zbliżać się do otworów wyrzutowych.
- Zabronione jest używanie maszyny bez założonych i poprawnie funkcjonujących wszystkich osłon oraz innych urządzeń ochronnych.
- Nie zezwalaj osobom postronnym ani dzieciom na podchodzenie w pobliże obszaru pracy. Nigdy nie pozwalaj dzieciom obsługiwać maszyny. Obsługiwać maszynę mogą jedynie osoby odpowiedzialne, przeszkolone, zaznajomione z instrukcją i dysponujące odpowiednimi możliwościami fizycznymi.
- Przed przystąpieniem do serwisowania, uzupełniania paliwa czy usuwania przyczyny zatkania się zatrzymaj maszynę, wyłącz silnik i odczekaj, aż wszystkie części ruchome się zatrzymają.

Niewłaściwe użytkowanie lub konserwacja maszyny może spowodować obrażenia ciała. W celu zmniejszenia ryzyka obrażeń ciała postępuj zgodnie z tymi zasadami bezpieczeństwa i zawsze zwracaj uwagę na ostrzegawczy symbol bezpieczeństwa , który oznacza: Uwaga, Ostrzeżenie lub Niebezpieczeństwo – zasady bezpieczeństwa osobistego. Nieprzestrzeganie powyższych zasad może doprowadzić do obrażeń ciała lub śmierci.

Bezpieczeństwo	2
Ogólne zasady bezpieczeństwa	2
Naklejki informacyjne i ostrzegawcze	3
Montaż	5
1 Rozkładanie uchwytu	5
2 Montaż dźwigni sterującej ostrzami	5
3 Umieszczenie linki rozrusznika linkowego w przewodnicy	6
4 Wlewanie oleju do silnika	7
5 Montaż worka na trawę	7
Przegląd produktu	9
Specyfikacje	9
Osprzęt/akcesoria	9
Działanie	9
Przed rozpoczęciem pracy	9
Bezpieczeństwo przed rozpoczęciem pracy	9
Uzupełnianie paliwa	10
Sprawdzanie poziomu oleju w silniku	11
Regulacja wysokości uchwytu	11
Regulacja wysokości cięcia	12
W czasie pracy	13
Bezpieczeństwo w czasie pracy	13
Uruchamianie silnika	13
Korzystanie z napędu trybu samobieźnego	14
Zatrzymywanie silnika	14
Recykling ścinków	14
Workowanie ścinków	14
Obsługa dźwigni ustawienia worka	15
Rady związane z posługiwaniem się urządzeniem	15
Po pracy	16
Bezpieczeństwo po pracy	16
Czyszczenie maszyny od spodu	16
Składanie uchwytu	18
Przechowywanie maszyny w pozycji pionowej	19
Konserwacja	21
Zalecany harmonogram konserwacji	21
Zasady bezpieczeństwa podczas konserwacji	21
Przygotowanie do konserwacji	21
Konserwacja filtra powietrza	22
Wymiana oleju silnikowego	22
Wymiana ostrza	23
Regulacja napędu samobieźnego	24
Przechowywanie	25
Bezpieczeństwo przy przechowywaniu	25
Przygotowanie maszyny do przechowywania	25
Przygotowanie maszyny po przechowywaniu	25

Naklejki informacyjne i ostrzegawcze



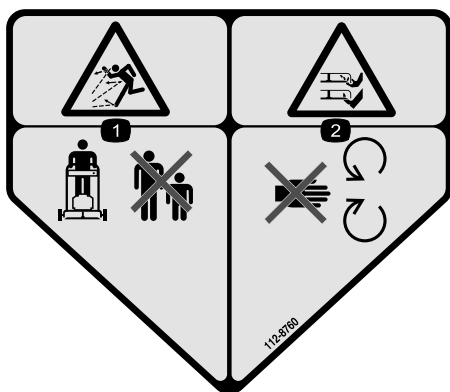
Etykiety dotyczące bezpieczeństwa oraz instrukcje są wyraźnie widoczne dla operatora i znajdują się w pobliżu wszystkich miejsc potencjalnego zagrożenia. Uszkodzone i brakujące etykiety należy wymienić.



decaloemmark

Oznaczenie producenta

1. Oznaczenie to identyfikuje ostrze jako część pochodzącą od oryginalnego producenta maszyny.



decal112-8760

112-8760

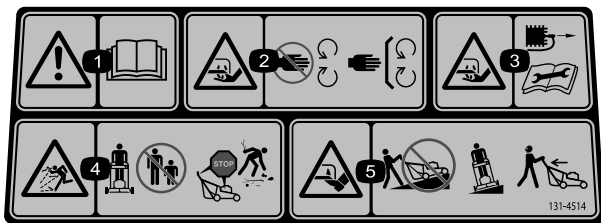
1. Niebezpieczeństwo wyrzucania przedmiotów – należy pilnować aby osoby postronne nie zbliżały się.
2. Niebezpieczeństwo przecięcia/odcięcia ręki lub nogi, ostrze kosiarki – nie zbliżaj się do części ruchomych.



decal125-5026

125-5026

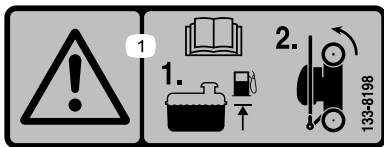
1. Tryb rozdrabniania
2. Tryb workowania



decal131-4514b

131-4514

1. Ostrzeżenie – należy przeczytać *Instrukcję obsługi*.
2. Niebezpieczeństwo zranienia/utruty ręki, ostrze kosiarki – zachowaj bezpieczną odległość od części ruchomych; nie usuwaj żadnych zabezpieczeń ani osłon.
3. Niebezpieczeństwo przecięcia/odcięcia ręki, ostrze kosiarki – przed rozpoczęciem czynności konserwacyjnych odłącz przewód świecy zapłonowej.
4. Uwaga na wyrzucane przedmioty – osoby postronne nie mogą zbliżać się do maszyny. Wyłącz silnik przed opuszczeniem miejsca operatora, zbierz wszystkie przeszkody przed rozpoczęciem koszenia.
5. Niebezpieczeństwo przecięcia/odcięcia ręki, ostrze kosiarki – nie koś jeżdżąc w górę i w dół zbocza; koś jadąc w lewo i prawo w poprzek zbocza; wyłącz silnik przed opuszczeniem miejsca operatora; cofając, spójrz za siebie.



decal133-8198

133-8198

1. Ostrzeżenie: przeczytaj *instrukcję obsługi* — 1) Wlewaj paliwo maksymalnie do zaznaczonego poziomu. 2) Przed przechowaniem maszyny przechyl ją do przodu.

Montaż

Ważne: Zdejmij i wyrzuć zabezpieczający arkusz z tworzywa osłaniający silnik oraz wszelkie inne elementy z tworzywa lub folii użyte do zabezpieczenia maszyny.

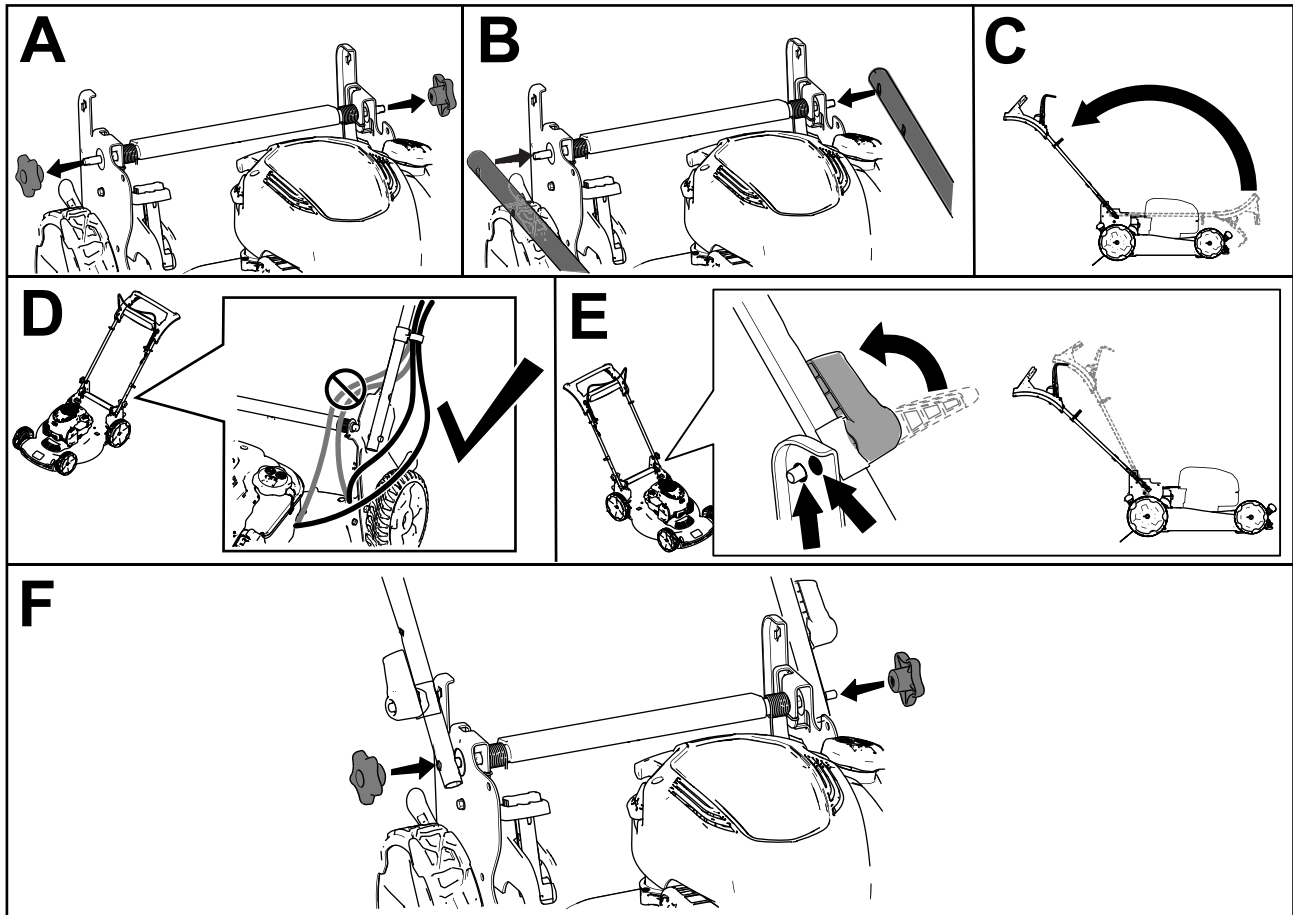
1

Rozkładanie uchwytu

Nie są potrzebne żadne części

Procedura

Informacja: Upewnij się, że linki są poprowadzone na zewnątrz uchwytu i nie są przyciśnięte (D na [Rysunek 3](#)).



Rysunek 3

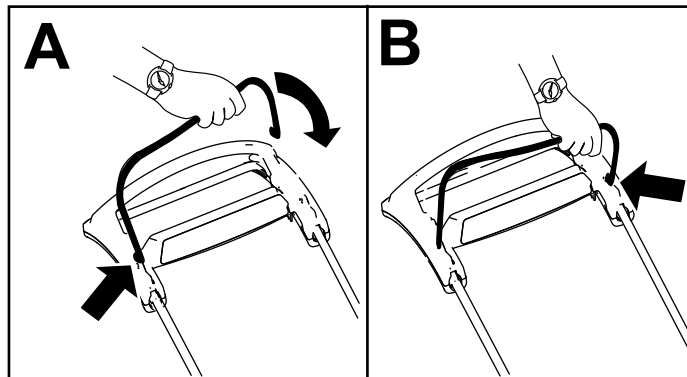
g334364

2

Montaż dźwigni sterującej ostrzami

Nie są potrzebne żadne części

Procedura



Rysunek 4

g344378

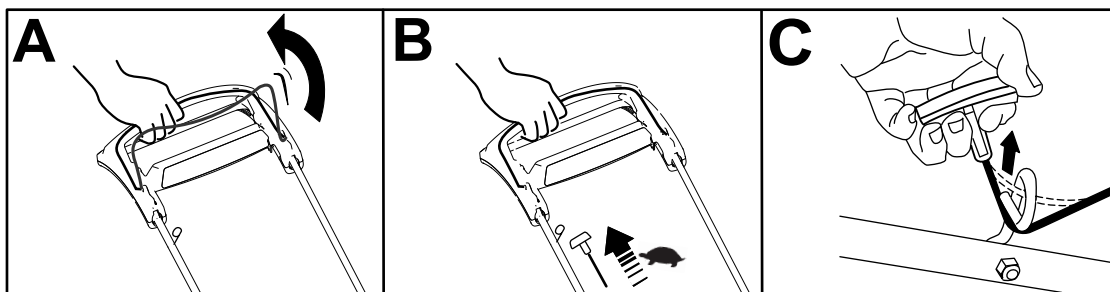
3

Umieszczenie linki rozrusznika linkowego w prowadnicy

Nie są potrzebne żadne części

Procedura

Ważne: Aby bezpiecznie i łatwo uruchomić silnik przed każdym użyciem maszyny, umieść linkę rozrusznika linkowego w prowadnicy.



Rysunek 5

g334093

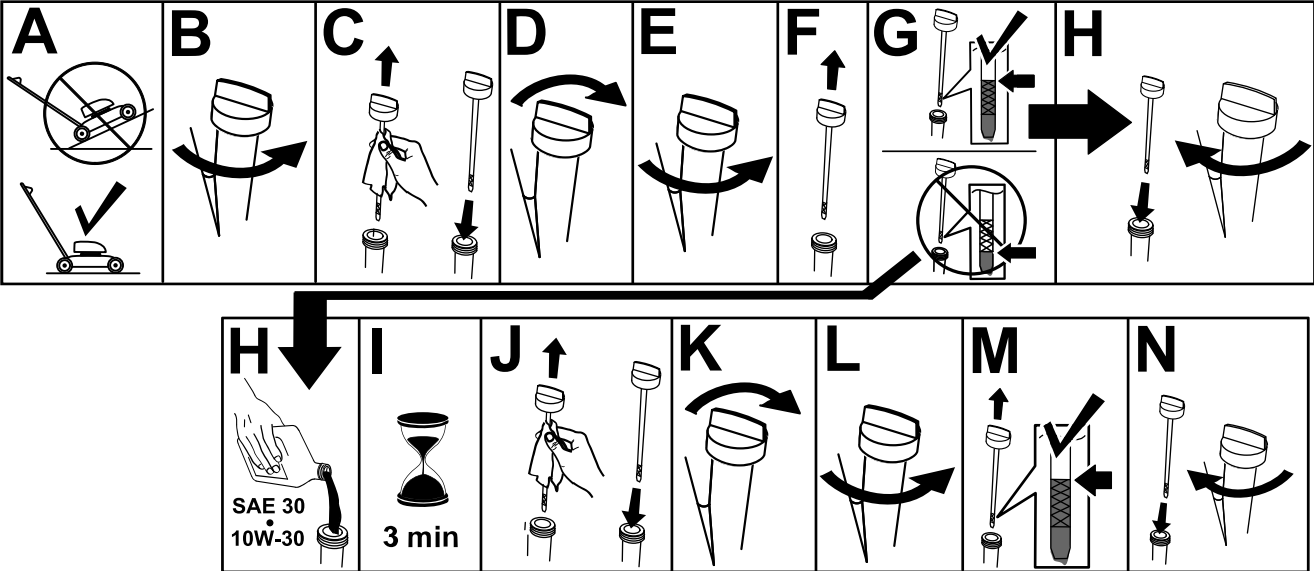
4

Wlewanie oleju do silnika

Nie są potrzebne żadne części

Procedura

Ważne: Jeśli poziom oleju w skrzyni korbowej jest zbyt niski lub zbyt wysoki, uruchomienie silnika może spowodować jego uszkodzenie.



Rysunek 6

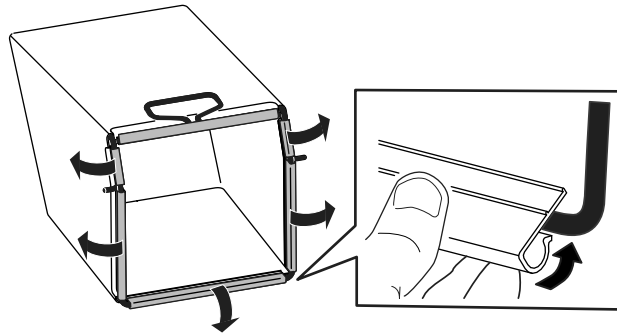
g222533

5

Montaż worka na trawę

Nie są potrzebne żadne części

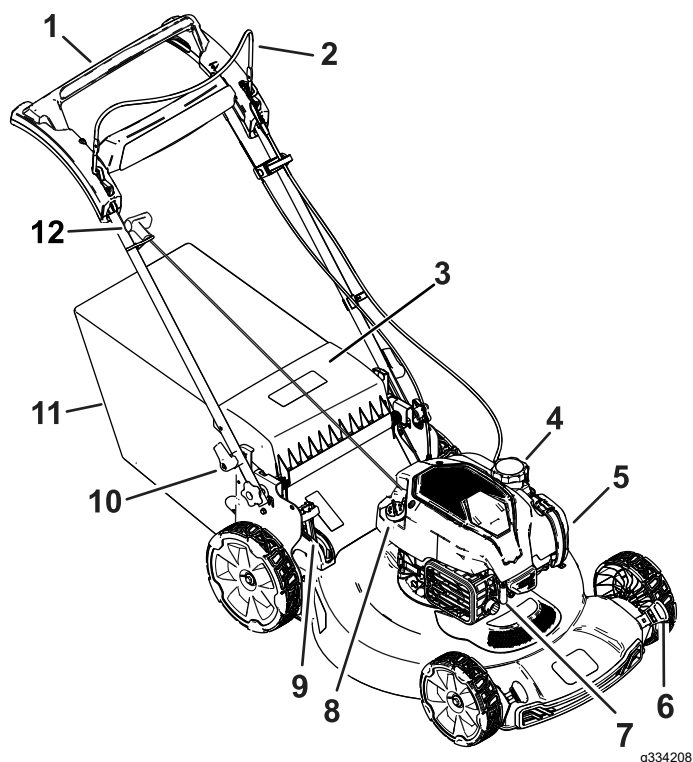
Procedura



Rysunek 7

g334351

Przegląd produktu



Rysunek 8

- | | |
|--|----------------------------------|
| 1. Uchwyt | 7. Przewód świecy zapłonowej |
| 2. Dźwignia sterująca ostrzami | 8. Wlew/wskaźnik poziomu oleju |
| 3. Tylny deflektor | 9. Dźwignia ustawienia worka |
| 4. Korek zbiornika paliwa | 10. Blokada uchwytu (2) |
| 5. Filtr powietrza | 11. Worek na trawę |
| 6. Dźwignia regulacji wysokości koszenia (4) | 12. Uchwyt rozrusznika linkowego |

Specyfikacje

Model	Ciężar	Długość	Szerokość	Wysokość
21773	35 kg	151 cm	59 cm	109 cm

Osprzęt/akcesoria

Dostępna jest gama osprzętu i akcesoriów zatwierdzonych przez firmę Toro przeznaczonych do stosowania z urządzeniem i zwiększających jego możliwości. Skontaktuj się z przedstawicielem autoryzowanego serwisu, dystrybutorem lub wejdź na stronę www.Toro.com, aby uzyskać listę zatwierdzonego osprzętu i zatwierdzonych akcesoriów.

Dla zagwarantowania wydajnej i bezpiecznej pracy maszyny należy stosować wyłącznie części zamienne/akcesoria zalecane przez firmę Toro. Części zamienne i akcesoria wykonane przez innych producentów mogą być niebezpieczne. Stosowanie ich mogłoby unieważnić gwarancję na produkt.

Działanie

Informacja: Określ lewą i prawą stronę maszyny ze standardowego stanowiska operatora.

Przed rozpoczęciem pracy

Bezpieczeństwo przed rozpoczęciem pracy

Ogólne zasady bezpieczeństwa

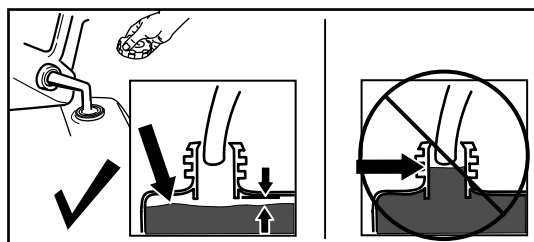
- Przed przystąpieniem do regulacji, serwisowania, czyszczenia lub przed przechowywaniem sprzętu należy zawsze wyłączyć maszynę i poczekać, aż wszystkie elementy ruchome się zatrzymają, a maszyna ostygnie.
- Należy zapoznać się z bezpieczną obsługą urządzeń, elementami sterującymi operatora i znakami bezpieczeństwa.
- Sprawdź, czy osłony i zabezpieczenia, takie jak deflektory lub wychwytywacze trawy, są prawidłowo zamocowane i działają prawidłowo.
- Zawsze sprawdzaj maszynę, aby upewnić się, że ostrza oraz śruby ostrzy nie są zużyte ani uszkodzone.
- Sprawdź obszar, w którym zamierzasz używać maszyny i usuń wszelkie objekty, które mogłyby wpłynąć na pracę maszyny lub zostać podrzucone przez maszynę.
- Zetknięcie się z ruchomym ostrzem prowadzi do poważnych obrażeń ciała. Nie wkładaj palców pod obudowę.

Bezpieczeństwo związane z paliwem

- Paliwo jest niezwykle łatwopalne i wybuchowe. Zapłon lub wybuch paliwa może poparzyć operatora i osoby postronne oraz spowodować straty materialne.
 - Aby zapobiec zapaleniu paliwa przez ładunek elektrostatyczny, przed napełnianiem ustaw kanister lub urządzenie bezpośrednio na

podłożu, a nie w pojeździe ani na innym przedmiocie.

- Uzupełniaj zbiornik paliwa na zewnątrz, na otwartej przestrzeni, gdy silnik jest zimny. Wytrzymaj paliwo, które się rozlało.
 - Nie zbliżaj się do paliwa, kiedy palisz. Paliwo nie może znajdować się w pobliżu otwartego płomienia ani iskiei.
 - Nigdy nie zdejmuj korka zbiornika paliwa ani nie uzupełniaj paliwa w trakcie pracy silnika lub gdy jest on rozgrzany.
 - W przypadku rozlania paliwa nie próbuj włączać silnika. Unikaj możliwości spowodowania zapłonu do czasu rozproszenia oparów paliwa.
 - Przechowuj paliwo w atestowanym kanistrze, poza zasięgiem dzieci.
- W przypadku połknięcia paliwa jest szkodliwe dla zdrowia i może prowadzić do śmierci. Długotrwałe wystawienie na działanie oparów może wywołać poważne obrażenia i choroby.
 - Unikaj długotrwałego wdychania oparów paliwa.
 - Nie zbliżaj rąk ani twarzy do pistoletu dystrybutora paliwa i otworu zbiornika paliwa.
 - Unikaj kontaktu paliwa z oczami i ze skórą.



Rysunek 9

g230458

Uzupełnianie paliwa

Typ	Benzyna bezołowiowa
Minimalna liczba oktanowa	87 (USA) lub 91 (oktany badawcze poza USA)
Etanol	Nie więcej niż 10% objętościowo
Metanol	Brak
MTBE (Eter tert-butylo- metylowy)	Mniej niż 15% objętościowo
Olej	Nie wolno dodawać do paliwa

Należy stosować wyłącznie czyste, świeże (nie starsze niż 30 dni) paliwo z wiarygodnego źródła.

Ważne: Aby ograniczyć problemy z uruchamianiem, dodaj do świeżego paliwa środek stabilizujący/dodatek uszlachetniający w ilości wskazanej przez producenta.

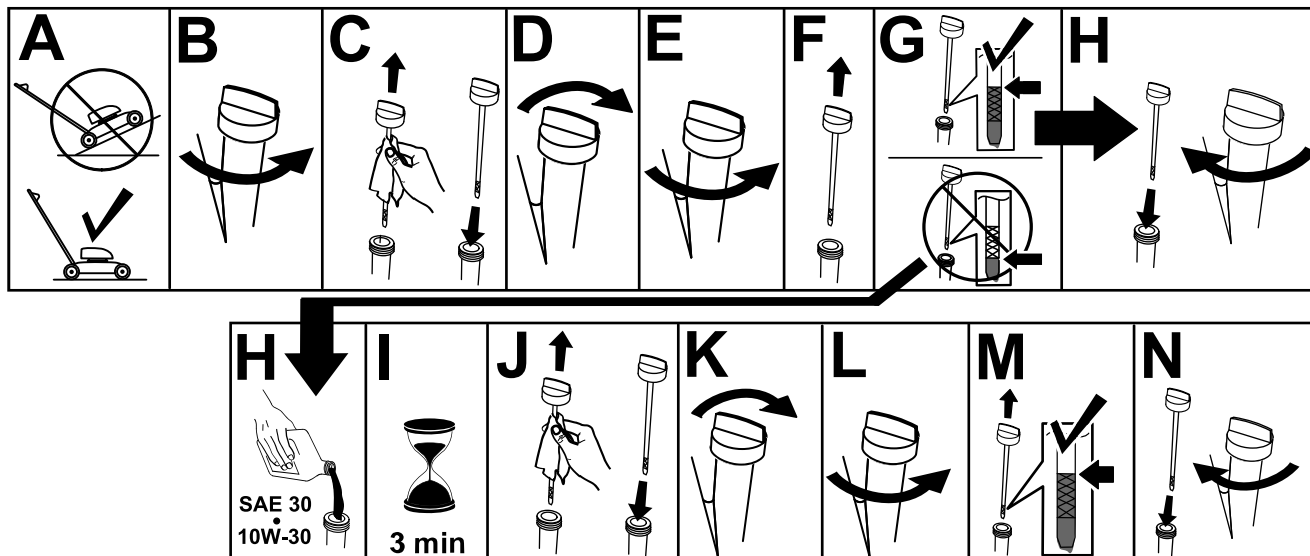
Dodatkowe informacje zostały podane w instrukcji obsługi silnika.

Napełnij zbiornik paliwa w sposób pokazany na [Rysunek 9](#).

Sprawdzanie poziomu oleju w silniku

Okres pomiędzy przeglądami: Przed każdym użyciem lub codziennie

Ważne: Jeśli poziom oleju w skrzyni korbowej jest zbyt niski lub zbyt wysoki, uruchomienie silnika może spowodować jego uszkodzenie.



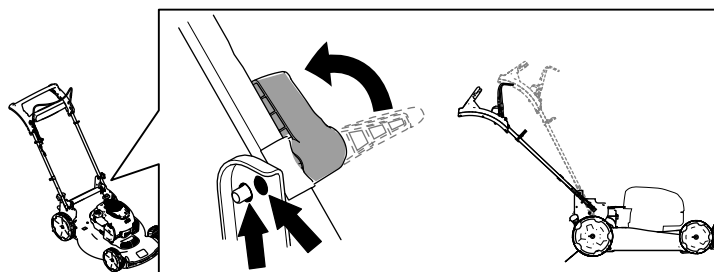
Rysunek 10

g231765

Regulacja wysokości uchwytu

Aby uzyskać najwygodniejsze położenie uchwytu, można go podnosić lub opuszczać.

Przekręć blokadę uchwytu, ustaw uchwyt w jednym z 2 położeń, a następnie zablokuj uchwyt w tej pozycji (Rysunek 11).



Rysunek 11

g334366

Regulacja wysokości cięcia

⚠ NIEBEZPIECZEŃSTWO

Podczas regulacji wysokości cięcia Twoje dłonie mogą mieć kontakt z ostrzami, co może doprowadzić do poważnych obrażeń.

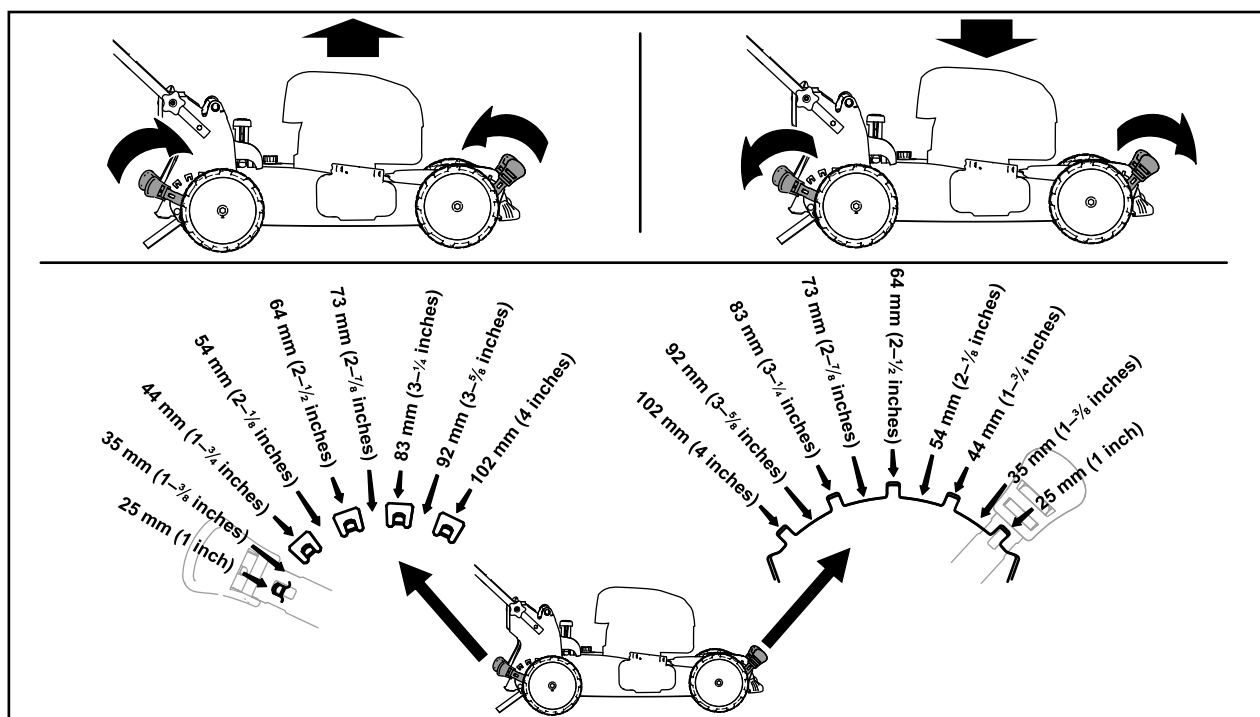
- Przed przystąpieniem do zmiany wysokości koszenia wyłącz silnik, wyjmij przycisk rozrusznika elektrycznego (jeżeli występuje) i zaczekaj, aż wszystkie ruchome części się zatrzymają.
- Regulując wysokość koszenia nie wkładaj palców pod obudowę.

⚠ OSTROŻNIE

Jeśli silnik pracował, tłumik może być gorący i spowodować oparzenia.

Zachowaj odległość od gorącego tłumika.

Wyreguluj odpowiednio wysokość koszenia. Ustaw wszystkie cztery koła na takiej samej wysokości koszenia ([Rysunek 12](#)).



Rysunek 12

g254131

W czasie pracy

Bezpieczeństwo w czasie pracy

Ogólne zasady bezpieczeństwa

- Noś odpowiednią odzież, w tym ochronę oczu, długie spodnie, pełne obuwie robocze z podeszwą antypoślizgową i ochronniki słuchu. Zwiąż włosy, jeśli są długie, i nie noś luźnej odzieży ani długiej biżuterii.
- Podczas obsługi maszyny zachowaj pełne skupienie. Nie podejmuj żadnych rozpraszających czynności, w przeciwnym razie możesz spowodować obrażenia lub wyrządzić szkody w mieniu.
- Nie używaj maszyny będąc chorym, zmęczonym lub pod wpływem alkoholu lub narkotyków.
- Ostrze jest ostre; kontakt z nim może doprowadzić do poważnych obrażeń ciała. Zanim opuścisz stanowisko operatora, wyłącz silnik i zaczekaj, aż wszystkie ruchome części się zatrzymają.
- Po zwolnieniu dźwigni sterującej ostrzami silnik powinien się wyłączyć, a ostrze powinno się zatrzymać w ciągu trzech sekund. Jeżeli tak się nie stanie, natychmiast przestań korzystać z maszyny i skontaktuj się z przedstawicielem autoryzowanego serwisu.
- Nie zezwalaj osobom postronnym na podchodzenie w pobliże obszaru pracy. Nie zezwalaj dzieciom na podchodzenie w pobliże obszaru pracy. Dopilnuj, aby znajdowały się pod opieką osoby dorosłej innej niż operator. Zatrzymaj maszynę, jeśli ktokolwiek wejdzie w obszar pracy.
- Przed i podczas wykonywania maszyną ruchu do tyłu patrz zawsze w dół i za siebie.
- Korzystaj z urządzenia tylko przy dobrej widoczności i odpowiednich warunkach pogodowych. Nie używaj maszyny, jeżeli występuje ryzyko wystąpienia wyładowań atmosferycznych.
- Mokra trawa lub liście mogą doprowadzić do poważnych obrażeń ciała w przypadku poślizgnięcia się na nich i kontaktu z ostrzem. Unikaj koszenia w mokrych warunkach.
- Zachowaj szczególną ostrożność, zbliżając się do zakrętów z ograniczoną widocznością, krzewów, drzew lub innych obiektów, które mogą ograniczać widoczność.

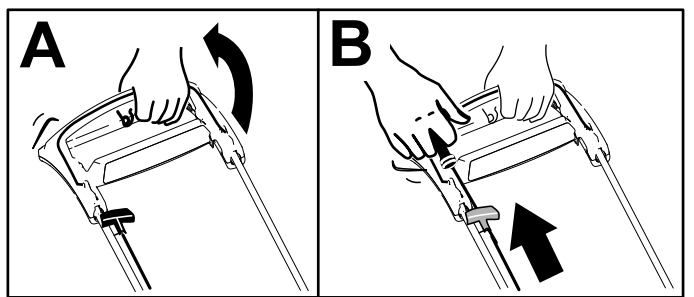
- Nie wolno kierować wyrzucanego materiału w kierunku żadnej osoby. Unikaj wyrzucania materiału na ściany lub przeszkody – może się on odbić w Twoją stronę. Przekraczając powierzchnie pokryte żwirem zatrzymaj ostrze(-a).
- Uważaj na dziury, koleiny, garby, kamienie lub inne ukryte objekty. Nierówne podłoże może spowodować utratę równowagi lub oparcia dla stóp.
- Jeśli maszyna uderzy w jakiś przedmiot lub zacznie wibrować, natychmiast wyłącz silnik, odczekaj, aż wszystkie części ruchome się zatrzymają i odłącz przewód świecy zapłonowej przed sprawdzeniem, czy maszyna nie jest uszkodzona. Przed kontynuowaniem pracy przeprowadź wszystkie niezbędne naprawy.
- Przed opuszczeniem stanowiska operatora wyłącz silnik i zaczekaj, aż wszystkie ruchome części się zatrzymają.
- Jeśli silnik pracował, będzie on gorący i może spowodować poważne oparzenia. Zachowuj bezpieczną odległość od rozgrzanego silnika.
- Uruchamiaj silnik jedynie w dobrze wentylowanych miejscach. Spaliny zawierają tlenek węgla, który jest bezwoną, śmiertelną trucizną.
- Sprawdzaj często elementy wychwytywacza trawy oraz kanału wyrzutowego pod kątem zużycia lub pogorszenia ich stanu i wymieniaj je w razie potrzeby na oryginalne części Toro.

Bezpieczeństwo pracy na zboczu

- Koś zawsze w poprzek zbocza; nigdy w górę lub w dół. Zachowaj szczególną ostrożność, gdy zmieniasz kierunek jazdy na zboczach.
- Nie wolno kosić na nadmiernie stromych zboczach. Przy słabym oparciu stóp o grunt mogą wystąpić spowodowane ześlizgnięciem się i upadkiem.
- Zachowaj ostrożność przy koszeniu w pobliżu zboczy, rowów lub nasypów.

Uruchamianie silnika

1. Przytrzymaj dźwignię sterującą ostrzami przy uchwycie (A na [Rysunek 13](#)).
2. Pociągnij lekko za uchwyt rozrusznika do momentu, aż wyczujesz opór, a następnie gwałtownie go pociągnij i powoli puszczaj, pozwalając na powrót linki przez prowadnicę (B na [Rysunek 13](#)).



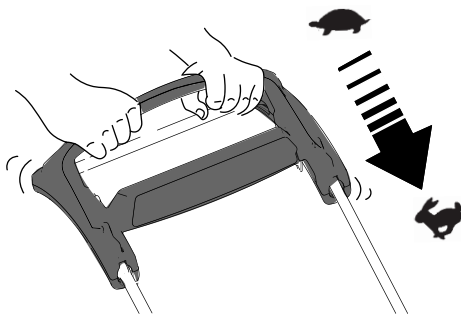
Rysunek 13

g334135

Informacja: Jeśli maszyna nie uruchamia się mimo kilku prób, skontaktuj się z przedstawicielem autoryzowanego serwisu.

Korzystanie z napędu trybu samobieżnego

Aby użyć napędu trybu samobieżnego, wystarczy iść, z łokciami przy bokach, uchwyciwszy rękoma górny uchwyt; maszyna automatycznie dostosuje prędkość do operatora (Rysunek 14).



Rysunek 14

g334136

Workowanie ścinków

Aby pozbierać ścinki liści z trawnika, użyj worka na trawę.

Jeśli dźwignia ustawienia worka jest w pozycji „Recykling”, przesunij ją w pozycję „Workowanie”; patrz [Obsługa dźwigni ustawienia worka \(Strona 15\)](#).

Montaż worka na trawę

1. Podnieś i przytrzymaj w górze tylny deflektor (A na [Rysunek 15](#)).
2. Zamontuj worek na trawę, pilnując, aby bolce worka opierały się o wycięcia we wsporniku uchwyty (B na [Rysunek 15](#)).
3. Opuść tylny deflektor.

Informacja: Jeżeli urządzenie nie cofa się swobodnie po skorzystaniu z trybu samobieżnego, zatrzymaj się z rękami nieruchomo i pozwól kosiarce przejechać kilka centymetrów do przodu, aby zwolnić napęd kół. Możesz również sięgnąć pod górny uchwyt, chwytając metalową rączkę, i przesunąć maszynę do przodu o kilka centymetrów. Jeśli urządzenia dalej nie jeździ z łatwością do tyłu, skontaktuj się z autoryzowanym przedstawicielem serwisowym.

Zatrzymywanie silnika

Okres pomiędzy przeglądami: Przed każdym użyciem lub codziennie—Sprawdź, czy silnik zatrzymuje się w ciągu 3 sekund po zwolnieniu dźwigni sterującej ostrzami.

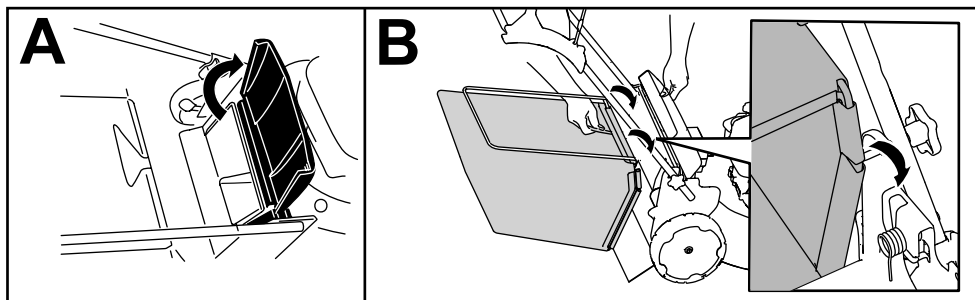
Aby wyłączyć silnik, puść dźwignię sterowania ostrzami.

Ważne: Po zwolnieniu dźwigni sterującej ostrzem silnik i ostrze powinny zatrzymać się w ciągu 3 sekund. Jeśli nie zatrzymają się prawidłowo, zatrzymaj natychmiast maszynę i skontaktuj się z przedstawicielem autoryzowanego serwisu.

Recykling ścinków

Urządzenie jest fabrycznie przystosowane do recyklingu ścinków trawy i liści oraz kierowania ich z powrotem na trawnik.

Jeśli na maszynie zamontowany jest worek na trawę, a dźwignia ustawienia worka jest w pozycji „Workowanie”, przesunij dźwignię w pozycję „Recykling”; patrz [Obsługa dźwigni ustawienia worka \(Strona 15\)](#).



Rysunek 15

g334207

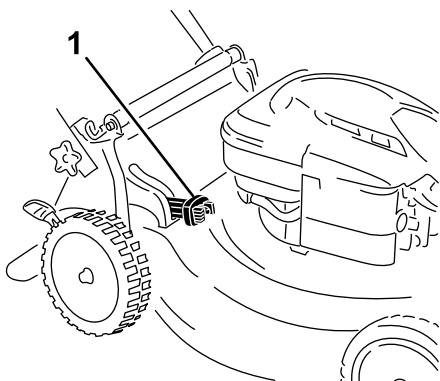
Demontaż worka na trawę

Aby zdemontować worka na trawę, wykonaj czynności w odwrotnej kolejności niż w punkcie [Montaż worka na trawę \(Strona 14\)](#).

Obsługa dźwigni ustawienia worka

Możliwość zmiany ustawień worka umożliwia operatorowi zbieranie lub recykling ścinków trawy i liści, gdy worka na trawę jest zamontowany na maszynie.

- **W celu workowania ścinków trawy i liści** naciśnij przycisk na dźwigni ustawienia worka i przesuwaj dźwignię do przodu do momentu, gdy przycisk na dźwigni wyskoczy ([Rysunek 16](#)).



Rysunek 16

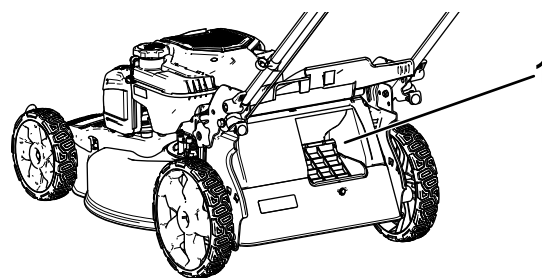
g334148

1. Dźwignia ustawienia worka (w pozycji workowania)

- **Aby wykonać recykling ścinków trawy i liści**, naciśnij przycisk na dźwigni i przesuwaj dźwignię do tyłu, do momentu gdy przycisk na dźwigni wyskoczy.

Ważne: Aby zapewnić prawidłową pracę, przed zmianą pozycji dźwigni ustawienia worka **wyłącz silnik, zaczekaj aż wszystkie ruchome elementy zatrzymają się, a następnie usuń wszelkie ścinki traw i zabrudzenia z drzewiczek**

worka oraz otaczającego je otworu ([Rysunek 17](#)).



Rysunek 17

g234643

1. Czyść tutaj

Rady związane z posługiwaniem się urządzeniem

Ogólne wskazówki dotyczące koszenia

- Sprawdź obszar, w którym zamierzasz używać maszyny, i usuń wszelkie objekty, które mogłyby zostać podrzucone przez maszynę.
- Unikaj uderzania ostrzem w lite objekty. Nigdy nie koś celowo nad żadnym przedmiotem.
- Jeśli maszyna uderzy w jakiś przedmiot lub wpadnie w wibracje, natychmiast wyłącz silnik, odczekaj, aż wszystkie części ruchome się zatrzymają i odłącz przewód świecy zapłonowej

przed sprawdzeniem, czy maszyna nie jest uszkodzona.

- Aby uzyskać najlepszą wydajność, przez rozpoczęciem sezonu koszenia lub w razie potrzeby zamontuj nowe ostrze Toro.

Koszenie trawy

- Ścinaj za jednym razem tylko około jednej trzeciej żdźbła trawy. Nie koś przy ustawieniu wysokości niższym od 51 mm, z wyjątkiem sytuacji, gdy trawa jest rzadka lub koszenie odbywa się późną jesienią, kiedy wzrost jest spowolniony.
- Kosząc trawę o wysokości powyżej 15 cm pracuj przy najwyższym ustawieniu wysokości koszenia i poruszaj się wolniej. Następnie koś przy niższym ustawieniu, aby uzyskać najlepszy wygląd trawy. Jeżeli trawa jest za długa, urządzenie może się zablokować, co spowoduje zgaśnięcie silnika.
- Mokra trawa i liście mają tendencję do tworzenia brył w ogródku i powodować zablokowanie maszyny lub zgaśnięcie silnika. Unikaj koszenia w mokrych warunkach.
- Pamiętaj, że gdy jest bardzo sucho, wzrasta zagrożenie pożarowe. Zwracaj uwagę na lokalne ostrzeżenia o zagrożeniu pożarowym. Maszyna musi się znajdować z dala od suchych liści i trawy.
- Zmieniaj kierunek koszenia. Ułatwia to rozrzucanie ścinków na trawniku, zapewniając równomierne użytkowanie.
- Jeśli wygląd trawnika po zakończeniu koszenia jest niezadowolający, spróbuj zastosować co najmniej jedną z następujących metod:
 - Wymień ostrze lub zleć jego naostrzenie.
 - Podczas koszenia przemieszczaj się wolniej.
 - Zwiększ wysokość koszenia maszyny.
 - Koś trawę częściej.
 - Nakładaj pokosy na siebie zamiast kosić jeden pokos za każdym przejazdem.

Cięcie liści

- Po skoszeniu trawy sprawdź, czy trawnik jest częściowo widoczny spod pokrywy ściętych liści. Może być konieczne wykonanie więcej niż jednego przejazdu nad liśćmi.
- Jeśli na trawniku znajduje się więcej niż 13 cm liści, wykonaj koszenie z ustawioną wyższą wysokością koszenia, po czym powtórz koszenie na pożądaną wysokość koszenia.
- Jeśli maszyna nie tnie liści wystarczająco drobno, zmniejsz prędkość koszenia.

Po pracy

Bezpieczeństwo po pracy

Ogólne zasady bezpieczeństwa

- Przed przystąpieniem do regulacji, serwisowania, czyszczenia lub przed przechowywaniem sprzętu należy zawsze wyłączyć maszynę i poczekać, aż wszystkie elementy ruchome się zatrzymają, a maszyna ostygnie.
- Oczyszczyć maszynę z trawy i innych pozostałości, aby zapobiec ewentualnym pożarom. Pamiętaj, aby usunąć rozlany olej lub rozlane paliwo.
- Nie wolno przechowywać maszyny lub kanistra na paliwo w pobliżu otwartego ognia, iskier lub lamp kontrolnych, takich jak montowane na podgrzewaczu wody lub innych urządzeniach.

Bezpieczeństwo podczas transportu

- Zachowaj ostrożność podczas umieszczania maszyny na przyczepie lub zjeżdżania z niej.
- Zabezpiecz maszynę przed stoczeniem się.

Czyszczenie maszyny od spodu

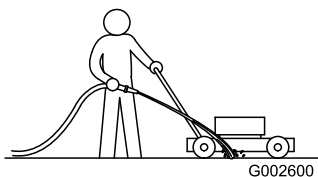
Okres pomiędzy przeglądami: Po każdym zastosowaniu

Najlepsze rezultaty można osiągnąć, myjąc maszynę od spodu krótko po zakończeniu koszenia.

Czyszczenie maszyny od spodu w pozycji pracy

1. Opuść maszynę do najniższej wysokości koszenia.
2. Ustaw urządzenie na płaskiej poziomej utwardzonej nawierzchni.
3. Przy pracującym silniku i załączonym ostrzu, skieruj strumień wody na przód **prawego** tylnego koła ([Rysunek 18](#)).

Informacja: Woda rozprysnie się na drodze ostrza, usuwając ścinki.



g002600

Rysunek 18

4. Gdy ścinki przestaną się wydobywać, wyłącz wodę i przesunij urządzenie w suche miejsce.
5. Uruchom silnik i pozostaw go na kilka minut, aby osuszyć spód maszyny i zapobiec jego rdzewieniu.
6. Przed odstawieniem maszyny do zamkniętego pomieszczenia wyłącz silnik, wyjmij przycisk rozrusznika elektrycznego (jeżeli występuje) i odczekaj aż maszyna ostygnie.

Czyszczenie maszyny od spodu w pozycji pionowej

1. Ustaw maszynę w pozycji pionowej, patrz [Przechowywanie maszyny w pozycji pionowej \(Strona 19\)](#).
2. Opłucz maszynę od spodu ze ścinków trawy.

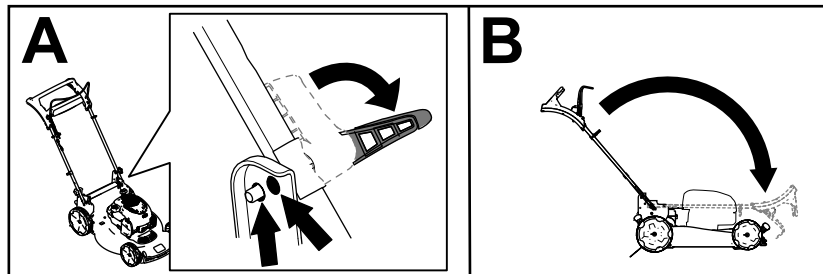
Składanie uchwyty

⚠ OSTRZEŻENIE

Nieprawidłowe złożenie lub rozłożenie uchwyty może spowodować uszkodzenie linek, skutkując wystąpieniem niebezpiecznych warunków eksploatacji.

- Rozkładając lub składając uchwyty, nie wolno dopuścić do uszkodzenia linek.
 - W przypadku uszkodzenia linki skontaktuj się z przedstawicielem autoryzowanego serwisu.
1. Przy rozłączaniu blokad uchwyty trzymaj uchwyty, aby nie dopuścić do pochwylenia dłoni.
 2. Zwolnij blokady uchwyty, aż górny uchwyty da się swobodnie poruszać (A na [Rysunek 19](#)).
 3. Złóż uchwyty do przodu, ustawiając w pozycji całkowitego wychylenia do przodu (B na [Rysunek 19](#)).

Ważne: Podczas składania uchwyty poprowadź linki na zewnątrz uchwyty.



Rysunek 19

g334367

4. Aby rozłożyć uchwyty, patrz [1 Rozkładanie uchwyty \(Strona 5\)](#).

Przechowywanie maszyny w pozycji pionowej

W trakcie sezonu koszenia lub poza nim maszynę można przechowywać w pozycji pionowej, aby zmniejszyć powierzchnię zajętej przestrzeni.

⚠ NIEBEZPIECZEŃSTWO

Paliwo jest niezwykle łatwopalne i wybuchowe. Zapłon lub wybuch paliwa może poparzyć operatora i osoby postronne.

- Przechowywanie maszyny w pozycji pionowej, gdy ilość paliwa w zbiorniku jest zbyt duża, może spowodować wycieki paliwa ze zbiornika. Paliwo jest niezwykle łatwopalne i wybuchowe. Zapłon lub wybuch paliwa może poparzyć operatora i osoby postronne.
- Przechowuj maszynę w pozycji pionowej, tylko jeśli poziom paliwa w zbiorniku nie jest wyższy niż zalecany w niniejszej instrukcji użytkownika.
- Nie przechowuj maszyny w pozycji odchylonej o więcej niż 90°, gdyż może to spowodować wydostawanie się paliwa ze zbiornika paliwa.
- Nie należy transportować maszyny w pozycji pionowej.
- Nie wolno próbować uruchomić maszyny w pozycji pionowej.
- Nie wolno przechowywać w pozycji pionowej maszyny napełnionej paliwem i olejem, która nie jest przeznaczona do przechowywania w ten sposób.

⚠ OSTRZEŻENIE

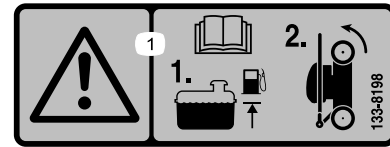
Nieprawidłowe złożenie lub rozłożenie uchwytu może spowodować uszkodzenie linek, skutkując wystąpieniem niebezpiecznych warunków eksploatacji.

- Rozkładając lub składając uchwyt, nie wolno dopuścić do uszkodzenia linek.
- W przypadku uszkodzenia linki skontaktuj się z przedstawicielem autoryzowanego serwisu.

1. Upewnij się, że poziom paliwa w zbiorniku paliwa nie jest wyższy niż zalecany przez producenta

silnika; zapoznaj się z etykietą producenta silnika umieszczoną na silniku ([Rysunek 20](#)).

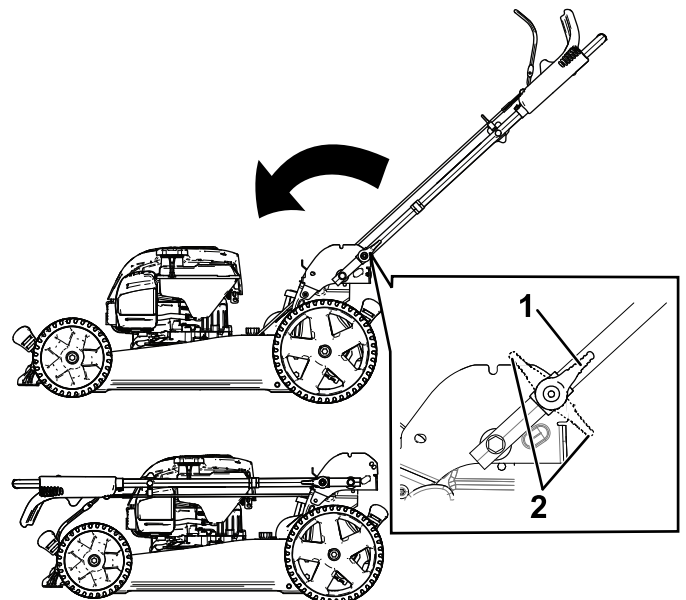
Informacja: Jeżeli poziom paliwa jest zbyt wysoki, spuść paliwo ze zbiornika do odpowiedniego pojemnika na paliwo, aż poziom będzie równy lub niższy niż zalecany przez producenta silnika.



Rysunek 20

decal133-8198

2. Upewnij się, że ustawiona jest wysokość koszenia 92 mm lub niższa; w przeciwnym razie należy ją zmniejszyć, patrz [Regulacja wysokości cięcia \(Strona 12\)](#).
3. Zwolnij blokady uchwytu ([Rysunek 21](#)).



Rysunek 21

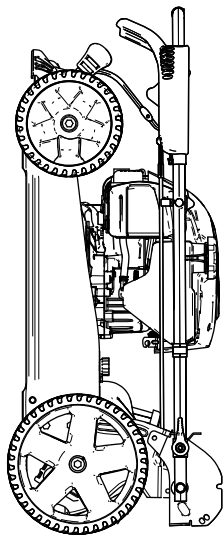
g186012

1. Blokada uchwytu w pozycji rozłączonej
2. Blokada uchwytu w pozycji załączonej

4. Złóż uchwyt całkowicie do przodu ([Rysunek 21](#)).

Ważne: Podczas składania uchwytu poprowadź linki na zewnątrz uchwytu.

5. Załącz blokady uchwytu.
6. Unieś przód maszyny za uchwyt i przenieś do miejsca przechowywania ([Rysunek 22](#)).



g186013

Rysunek 22

Konserwacja

Zalecany harmonogram konserwacji

Częstotliwość serwisowania	Procedura konserwacji
Przed każdym użyciem lub codziennie	<ul style="list-style-type: none">• Sprawdź poziom oleju w silniku, w razie potrzeby dolej oleju.• Sprawdź, czy silnik zatrzymuje się w ciągu 3 sekund po zwolnieniu dźwigni sterującej ostrzami.
Po każdym zastosowaniu	<ul style="list-style-type: none">• Usuń ścinki trawy i zanieczyszczenia spod maszyny.
Co 25 godzin	<ul style="list-style-type: none">• Serwisuj filtr powietrza; w warunkach zapylenia serwisuj go częściej.
Co rok	<ul style="list-style-type: none">• Wymień filtr powietrza; w warunkach zapylenia wymieniaj go częściej.• Wymień olej silnikowy (jeżeli potrzeba)• Wymień ostrze lub zleć jego naostrzenie (częściej, jeżeli krawędzie tępią się szybciej).• Czyść silnik usuwając ziemię i zanieczyszczenia z jego górnej i bocznych powierzchni, czyść częściej w warunkach znacznego zapylenia.
Co rok lub przed składowaniem	<ul style="list-style-type: none">• Opróżnij zbiornik paliwa zgodnie ze wskazówkami przed naprawami oraz przed rozpoczęciem corocznego okresu przechowywania.

Ważne: Dodatkowe procedury konserwacyjne zostały podane w instrukcji obsługi silnika.

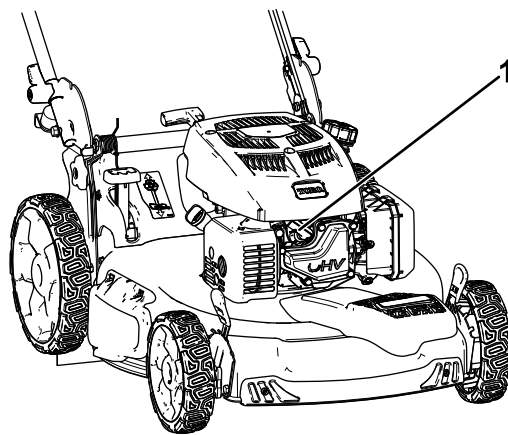
Zasady bezpieczeństwa podczas konserwacji

- Przed przystąpieniem do regulacji, serwisowania, czyszczenia lub przed przechowywaniem sprzętu należy zawsze wyłączyć maszynę i poczekać, aż wszystkie elementy ruchome się zatrzymają, a maszyna ostygnie.
- Przed wykonaniem którejkolwiek z procedur konserwacyjnych odłącz przewód świecy zapłonowej od świecy.
- Podczas serwisowania maszyny należy stosować rękawice i okulary ochronne.
- Ostrze jest ostre; kontakt z nim może doprowadzić do poważnych obrażeń ciała. Podczas serwisowania ostrza należy stosować rękawice ochronne. Zabrania się naprawiania lub modyfikowania ostrzy.
- Nie manipuluj przy urządzeniach zabezpieczających. Regularnie sprawdzaj prawidłowość ich działania.
- Wywrócenie maszyny może spowodować wyciek paliwa. Paliwo jest łatwopalne, ma właściwości wybuchowe i może spowodować obrażenia ciała. Poczekać, aż pracujący silnik zgaśnie z braku paliwa lub usuń je pompką ręczną; nigdy nie odciągaj paliwa przez wyssanie przez rurkę.
- Dla zagwarantowania optymalnej wydajności maszyny stosuj wyłącznie części zamienne/akcesoria zalecane przez firmę Toro. Części zamienne i

akcesoria wykonane przez innych producentów mogą być niebezpieczne. Stosowanie ich mogłoby unieważnić gwarancję na produkt.

Przygotowanie do konserwacji

1. Wyłącz silnik i zaczekaj, aż wszystkie ruchome części się zatrzymają.
2. Odłącz przewód od świecy zapłonowej (**Rysunek 23**).



Rysunek 23

1. Przewód świecy zapłonowej

g206312

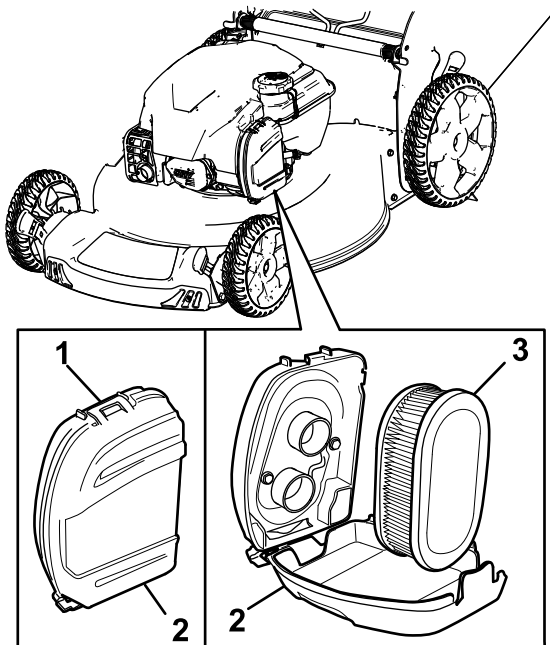
- Po wykonaniu procedur konserwacyjnych podłącz kabel świecy zapłonowej do świecy.

Ważne: Przed przechyleniem maszyny w celu wymiany oleju lub wymiany ostrza kontynuuj normalną pracę, aż do wyczerpania się całego paliwa w zbiorniku. Jeśli konieczne jest przechylenie kosiarki przed wyczerpaniem się paliwa, użyj ręcznej pompy paliwowej, aby usunąć paliwo. Zawsze przewracaj maszynę na bok ze wskaźnikiem poziomu skierowanym w dół.

Konserwacja filtra powietrza

Okres pomiędzy przeglądami: Co 25 godzin
Co rok

- Odepnij górę pokrywy filtra powietrza (Rysunek 24).



Rysunek 24

- Przycinanie
- Pokrywa filtra powietrza
- Filtr powietrza

- Wymij filtr powietrza (Rysunek 24).
- Sprawdź filtr powietrza.

Informacja: Jeśli filtr powietrza jest zbyt brudny, wymień go na nowy. W przeciwnym wypadku delikatnie postukaj filtrem o twardą powierzchnię, aby usunąć zabrudzenia.

- Założ filtr powietrza.
- Użyj zacisku, aby zamocować pokrywę filtra powietrza.

Wymiana oleju silnikowego

Okres pomiędzy przeglądami: Co rok

Wymiana oleju w silniku nie jest wymagana, ale jeżeli pojawi się taka potrzeba, postępuj zgodnie z poniższą procedurą.

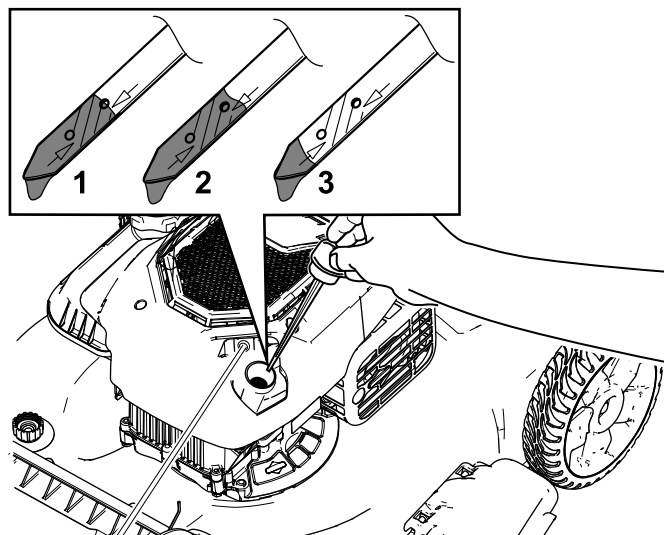
Informacja: Uruchom silnik na kilka minut przed wymianą oleju, aby go rozgrzać. Rozgrzany olej łatwiej wypływa i zawiera więcej zanieczyszczeń.

Specyfikacja oleju silnikowego

Ilość oleju silnikowego	0,44 litra*
Lepkość oleju	Olej smarowy klasy SAE 30 lub SAE 10W-30 z detergentami
Klasa serwisowa API	SJ lub wyższa

* Po spuszczeniu oleju w skrzyni korbowej zostaje pewna ilość szczątkowa. Nie napełniaj skrzyni korbowej olejem w ilości równej jej pojemności. Napełniaj skrzynię korbową olejem zgodnie z poniższym opisem.

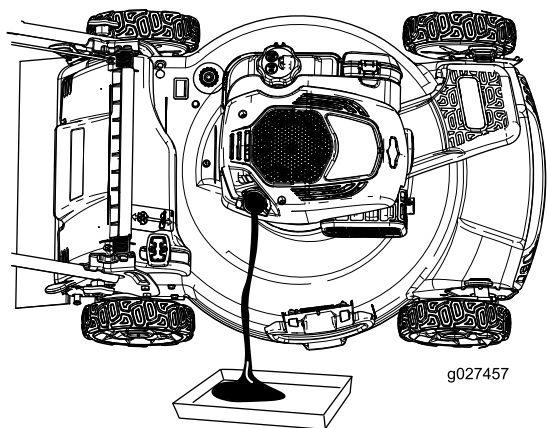
- Ustaw maszynę na równym podłożu.
- Patrz [Przygotowanie do konserwacji \(Strona 21\)](#).
- Wymij wskaźnik poziomu, obracając jego korek w lewo i wyciągając go (Rysunek 25).



Rysunek 25

- Pełny
- Wysoki
- Niski

- Przechyl maszynę na bok (tak, aby filtr powietrza był skierowany w górę), aby spuścić zużyty olej przez szyjkę wlewu oleju (Rysunek 26).



Rysunek 26

5. Po spuszczeniu zużytego oleju ustaw maszynę ponownie w położeniu roboczym.
6. Ostrożnie wlej przez szyjkę wlewu oleju około $\frac{3}{4}$ pojemności skrzyni korbowej oleju.
7. Odczekaj 3 minuty na ustabilizowanie się poziomu oleju w silniku.
8. Oczyszcz wskaźnik poziomu za pomocą suchej szmatki.
9. Wsuń wskaźnik poziomu do szyjki wlewu oleju, wkręć go, a następnie wyjmij wskaźnik poziomu.
10. Odczytaj poziom oleju na wskaźniku (Rysunek 25).
 - Jeżeli poziom oleju na wskaźniku poziomu jest zbyt niski, ostrożnie dolewaj olej niewielkimi porcjami przez szyjkę wlewu, odczekaj 3 minuty i powtarzaj czynności od 8 do 10 do czasu, gdy poziom oleju na wskaźniku osiągnie prawidłowy poziom.
 - Jeśli poziom oleju jest zbyt wysoki, spuść jego nadmiar, aby uzyskać prawidłowy poziom na wskaźniku.
11. Zamocuj pewnie wskaźnik poziomu w szyjce wlewu oleju.
12. Przekaż zużyty olej do recyklingu.

Ważne: Jeśli poziom oleju w skrzyni korbowej jest zbyt niski lub zbyt wysoki, uruchomienie silnika może spowodować jego uszkodzenie.

nie jesteś pewny swoich działań, skontaktuj się z autoryzowanym serwisem.

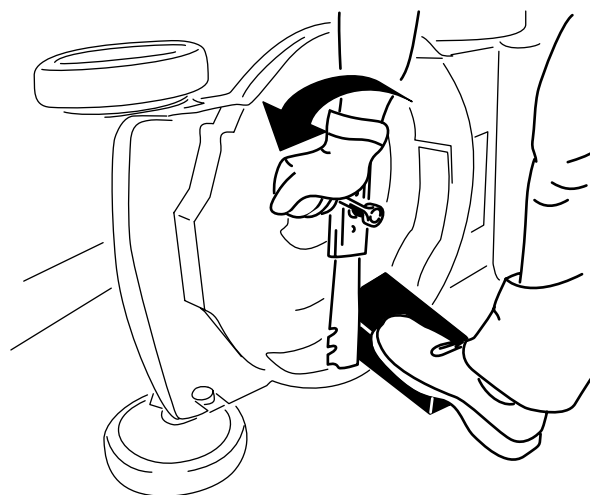
Ostrze należy skontrolować za każdym razem, gdy w maszynie zabraknie paliwa. Jeżeli ostrze zostanie uszkodzone lub pęknie, należy je natychmiast wymienić. Jeżeli krawędź ostrza jest stępiona lub wyszczerbiona, ostrze należy naostrzyć i wyważyć, albo wymienić.

⚠ OSTRZEŻENIE

Ostrze jest ostre; kontakt z nim może doprowadzić do poważnych obrażeń ciała.

Podczas serwisowania ostrza, należy stosować rękawice ochronne.

1. Patrz [Przygotowanie do konserwacji \(Strona 21\)](#).
2. Przechyl maszynę w bok tak, aby filtr powietrza był skierowany w górę.
3. Aby unieruchomić ostrze, należy użyć kawałka drewna (Rysunek 27).



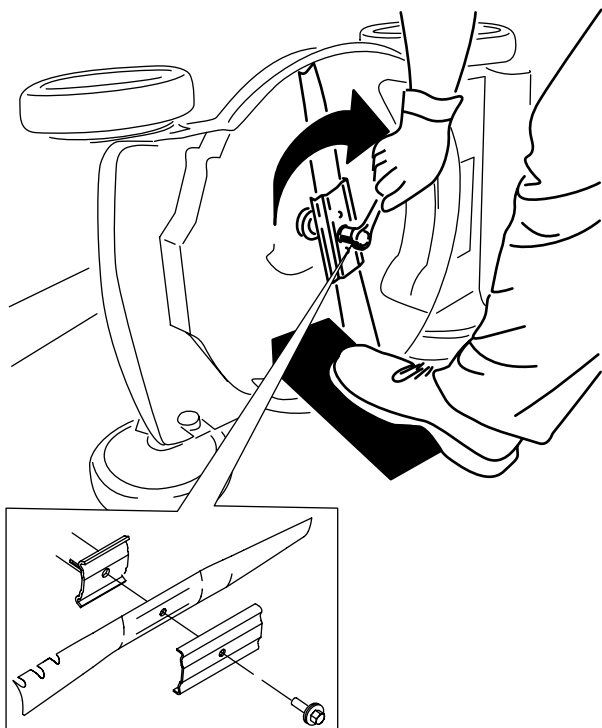
Rysunek 27

4. Zdemontuj ostrze, zachowując wszystkie elementy mocujące (Rysunek 27).
5. Zamontuj nowe ostrze i cały osprzęt mocujący (Rysunek 28).

Wymiana ostrza

Okres pomiędzy przeglądami: Co rok

Ważne: Aby prawidłowo zainstalować ostrze, należy użyć klucza dynamometrycznego. Jeżeli nie posiadasz klucza dynamometrycznego lub



Rysunek 28

g231390

Ważne: Ustaw zakrzywione końce ostrza w kierunku obudowy maszyny.

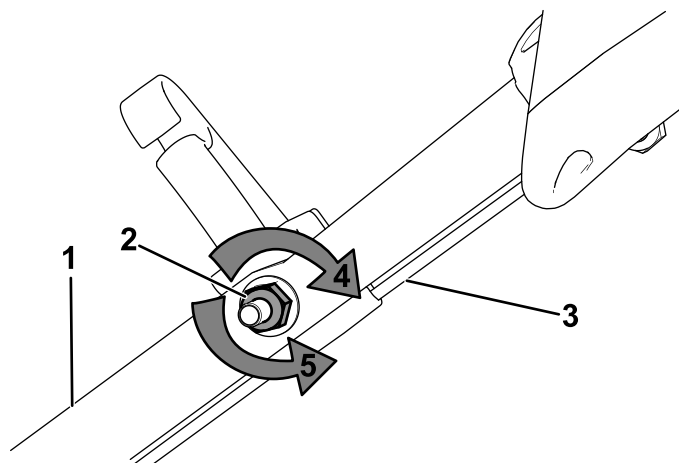
6. Za pomocą klucza dynamometrycznego dokręć śrubę ostrza z momentem 82 N·m.

Regulacja napędu samobieżnego

Tylko modele samobieżne

Zawsze po zamontowaniu nowej linki napędu samobieżnego lub jeśli napęd samobieżny jest rozregulowany należy przeprowadzić regulację linki napędu samobieżnego.

1. Obróć nakrętkę regulacyjną w lewo, aby poluzować mocowanie linki (Rysunek 29).



g334884

Rysunek 29

1. Uchwyt (lewa strona)
2. Nakrętka regulacyjna
3. Linka napędu samobieżnego
4. Obróć nakrętkę w prawo, aby dokręcić mocowanie linki.
5. Obróć nakrętkę w lewo, aby poluzować mocowanie linki.

2. Wyreguluj napięcie linki (Rysunek 29) pociągając ją do tyłu lub popychając do przodu i przytrzymując w tym położeniu.

Informacja: Popchnij linkę w kierunku do silnika, aby zwiększyć trakcję, lub pociągnij linkę w kierunku od silnika, aby zmniejszyć trakcję.

3. Obróć nakrętkę regulacyjną w prawo, aby dokręcić mocowanie linki.

Informacja: Mocno dokręć nakrętkę z wykorzystaniem klucza.

Przechowywanie

Przechowuj maszynę w chłodnym, czystym i suchym miejscu.

Bezpieczeństwo przy przechowywaniu

Przed przystąpieniem do regulacji, serwisowania, czyszczenia lub przed przechowywaniem sprzętu należy zawsze wyłączyć maszynę i poczekać, aż wszystkie elementy ruchome się zatrzymają, a maszyna ostygnie.

Przygotowanie maszyny do przechowywania

1. Przy ostatnim tankowaniu w danym roku dodaj do paliwa stabilizator paliwa (taki jak dodatek uszlachetniający do paliwa Toro Premium) postępując zgodnie z wskazówkami na etykiecie.
2. Odpowiednio zutilizuj niewykorzystane paliwo. Paliwo należy zutilizować zgodnie z obowiązującymi przepisami lub wykorzystać w samochodzie.

Ważne: Głównym powodem trudności z rozruchem jest pozostawienie starego paliwa w zbiorniku. Zabrania się przechowywania paliwa przez dłużej niż 30 dni, jeżeli nie zastosowano stabilizatora paliwa. Jeżeli zaś zastosowano stabilizator paliwa, nie wolno przekraczać okresu zalecanego przez producenta stabilizatora.

3. Uruchom maszynę i pozwól jej pracować, aż silnik zatrzyma się z powodu braku paliwa.
4. Ponownie uruchom silnik i poczekaj, aż sam się zatrzyma. Silnik będzie dostatecznie suchy, kiedy nie będzie można go uruchomić.
5. Odłącz kabel świecy zapłonowej od świecy i podłącz go do trzpienia przytrzymującego (jeżeli występuje).
6. Wykręć świecę zapłonową i wlej 30 ml oleju silnikowego przez otwór świecy, a następnie powoli pociągnij kilka razy za linkę rozrusznika, aby rozprowadzić olej w cylindrze, co zapobiegnie jego korozji podczas przechowywania poza sezonem.
7. Zainstaluj świecę zapłonową, lekko ją dokręcając.
8. Dokręć wszystkie nakrętki, śruby i wkręty.

Przygotowanie maszyny po przechowywaniu

1. Sprawdź i dokręć wszystkie mocowania.
2. Wykręć świecę zapłonową i szybko zakręć silnikiem, używając rozrusznika linkowego, aby wydymać nadmiar oleju z cylindra.
3. Wkręć świecę zapłonową i dokręć ją kluczem dynamometrycznym momentem 20 N·m.
4. Wykonaj wszystkie wymagane procedury konserwacji, patrz [Konserwacja \(Strona 21\)](#).
5. Sprawdź poziom oleju w silniku, patrz [Sprawdzanie poziomu oleju w silniku \(Strona 11\)](#).
6. Uzupełnij zbiornik świeżym paliwem; patrz [Uzupełnianie paliwa \(Strona 10\)](#).
7. Podłącz kabel do świecy zapłonowej.

Notatki:

Polityka ochrony prywatności – EOG i Wielka Brytania

Jak Toro wykorzystuje dane osobowe użytkownika

Firma Toro („Toro”) szanuje prywatność użytkownika. Toro może gromadzić niektóre dane osobowe nabywcy naszych produktów, bezpośrednio od niego lub od lokalnego podmiotu lub dealera Toro. Toro wykorzystuje te informacje w celu zrealizowania zobowiązań umownych, np. zarejestrowania gwarancji, realizacji zgłoszenia gwarancyjnego lub kontaktu z użytkownikiem w przypadku akcji serwisowej produktów oraz w uzasadnionych celach biznesowych, np. do badania poziomu zadowolenia klientów, doskonalenia naszych produktów lub przekazywania informacji o produkcie, którymi użytkownik może być zainteresowany. Firma Toro może udostępniać te dane swoim oddziałom, sprzedawcom i innym partnerom biznesowym w związku z tymi działaniami. Możemy również ujawniać dane osobowe, jeżeli wymagają tego przepisy lub w związku ze sprzedażą, nabyciem lub połączeniem podmiotów. Nigdy nie prześlemy Twoich danych osobowych żadnej innej firmie w celach marketingowych.

Przechowywanie danych osobowych użytkownika

Firma Toro przechowuje dane osobowe użytkownika, dopóki są one przydatne do powyższych celów, oraz zgodnie z obowiązującymi przepisami. Dodatkowe informacje o obowiązujących okresach przechowywania można uzyskać pod adresem e-mail: legal@toro.com.

Zobowiązanie Toro dotyczące bezpieczeństwa

Dane osobowe użytkownika mogą być przetwarzane w Stanach Zjednoczonych lub innym kraju, którego przepisy o ochronie danych mogą być mniej surowe niż przepisy obowiązujące w kraju zamieszkania użytkownika. W przypadku przekazania informacji użytkownika poza jego kraj zamieszkania podejmiemy prawnie wymagane kroki, aby zapewnić odpowiednią ochronę informacji użytkownika oraz dopilnować ich bezpiecznego przetwarzania.

Dostęp i poprawianie

Użytkownik ma prawo dostępu do swoich danych osobowych oraz ich poprawiania, a także wniesienia sprzeciwu wobec przetwarzania jego danych lub ograniczenia ich przetwarzania. W tym celu prosimy o kontakt pod adresem e-mail: legal@toro.com. Jeżeli masz wątpliwości dotyczące sposobu postępowania z Twoimi danymi osobowymi przez firmę Toro, prosimy o bezpośrednie zgłaszanie ich do nas. Informujemy także, że mieszkańcy Unii Europejskiej mają prawo wniesienia skargi do Urzędu Ochrony Danych Osobowych.



Count on it.