



55cm sekačka na trávu Recycler® se systémem skladování SmartStow®

Číslo modelu 21773—Výrobní číslo 40000000 a vyšší

Návod k obsluze

Úvod

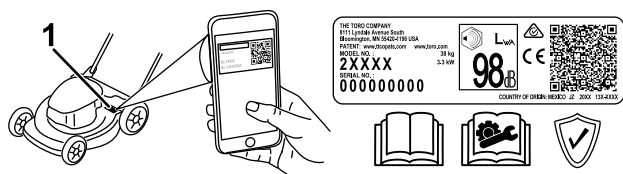
Tato rotační, ručně vedená sekačka na trávu je vhodná pro soukromé majitele pozemků. Je určena primárně k sečení trávy na dobře udržovaných trávnících soukromých pozemků. Používání tohoto výrobku pro jiné účely, než ke kterým je určen, může být nebezpečné uživateli a okolostojícím.

Přečtěte si pečlivě následující informace, abyste věděli, jak máte správně používat a pečovat o svůj výrobek a jak se vyhnout zranění a poškození výrobku. Za správný a bezpečný provoz výrobku nese odpovědnost majitel.

Více informací naleznete na stránce www.Toro.com včetně bezpečnostních pokynů, podkladů pro školení a informací o příslušenství. Můžete zde také vyhledat prodejce výrobků nebo zaregistrovat svůj výrobek.

Kdykoli budete potřebovat servis, originální díly Toro nebo doplňující informace, obraťte se na autorizované servisní středisko nebo zákaznický servis Toro a uveďte model a výrobní číslo svého výrobku. **Obrázek 1** znázorňuje umístění typového a sériového čísla na výrobku. Vepište sériové číslo do příslušného pole.

Důležité: Potřebujete-li informace o záruce, náhradních dílech a jiných údajích o výrobku, můžete pomocí mobilního telefonu naskenovat QR kód na štítku sériového čísla (je-li k dispozici).



Obrázek 1

g306581

- Umístění štítku s číslem modelu a výrobním číslem

Číslo modelu _____
Výrobní číslo _____

Tato příručka identifikuje potenciální rizika a obsahuje bezpečnostní sdělení označená varovným bezpečnostním symbolem (**Obrázek 2**) signalizujícím

riziko, které může způsobit vážný úraz nebo usmrcení, nebudete-li dodržovat doporučená opatření.



Obrázek 2

g000502

Varovný bezpečnostní symbol

V této příručce jsou pro zdůraznění informací používána dvě slova. **Důležité** upozorňuje na speciální technické informace a **Poznámka** zdůrazňuje obecné informace, které stojí za zvláštní pozornost.

Tento výrobek splňuje všechny relevantní směrnice Evropské unie. Podrobné informace naleznete v Prohlášení o shodě k tomuto výrobku.

Hrubý nebo čistý točivý moment: Hrubý nebo čistý točivý moment tohoto motoru byl laboratorně stanoven výrobcem motoru v souladu se specifikací SAE (Society of Automotive Engineers, Asociace automobilových inženýrů) J1940 a J2723. V souladu s bezpečnostními, emisními a provozními požadavky byl efektivní točivý moment motoru u sekačky této třídy nastaven na výrazně nižší hodnotu. Prostudujte si příručku výrobce motoru dodávanou se strojem.

Nemanimulujte s bezpečnostními zařízeními na stroji, nevypínejte je a pravidelně kontrolujte jejich funkci. Nepokoušejte se nastavovat nebo upravovat regulátor otáček motoru. Mohou tak vzniknout nebezpečné provozní podmínky, což může vést ke zranění.

Obsah

Úvod	1
Bezpečnost	2
Obecné bezpečnostní informace	2
Bezpečnostní a instrukční štítky	3
Nastavení	5
1 Rozložení rukojeti	5
2 Montáž ovládací tyče žacího nože	5
3 Instalace lanka ručního startéru do vodiče lanka	6



Bezpečnost

Tento stroj byl vyroben v souladu s normou EN ISO 5395.

Obecné bezpečnostní informace

Tento výrobek může amputovat ruce a nohy a odmršťovat předměty. Dodržujte vždy všechny bezpečnostní pokyny, abyste zamezili vážnému nebo smrtelnému úrazu.

- Před nastartováním motoru si prostudujte pokyny a upozornění uvedené v *provozní příručce*, na stroji a na přídatných zařízeních a řiďte se jimi.
- Udržujte ruce a nohy v bezpečné vzdálenosti od rotujících částí stroje a nedávejte je pod stroj. Zdržujte se v bezpečné vzdálenosti od všech vyhazovacích otvorů.
- Nikdy neprovozujte stroj, pokud nejsou všechny jeho kryty ve správné poloze nebo pokud nejsou řádně funkční další bezpečnostní ochranná zařízení.
- Přihlízející osoby a děti se musí zdržovat mimo pracovní prostor. Nikdy nedovolte dětem stroj obsluhovat. Stroj mohou obsluhovat pouze osoby, které jsou zodpovědné, k tomu proškolené, obeznámené s pokyny a fyzicky způsobilé.
- Před prováděním údržby, doplňováním paliva nebo uvolňováním ucpaného materiálu zastavte stroj, vypněte motor a počkejte, dokud se nezastaví všechny pohyblivé součásti.

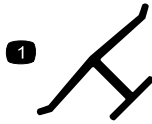
Nesprávné používání nebo údržba této sekačky mohou vést ke zranění. Z důvodu snížení možného rizika zranění dodržujte tyto bezpečnostní pokyny a vždy věnujte pozornost výstražnému symbolu ▲, který označuje upozornění, výstrahu nebo nebezpečí – pokyny k zajištění osobní bezpečnosti. Nedodržení těchto pokynů může mít za následek zranění osob nebo jejich usmrcení.

4 Doplnování oleje do motoru	7
5 Montáž sběracího koše	7
Součásti stroje	9
Technické údaje	9
Přídavná zařízení / příslušenství	9
Obsluha	9
Před provozem	9
Bezpečnostní kroky před použitím	9
Doplňování paliva do nádrže	10
Kontrola hladiny motorového oleje	11
Nastavení výšky rukojeti	11
Nastavení výšky sekání	12
Během provozu	13
Bezpečnostní kroky během použití	13
Spuštění motoru	13
Použití ručního pohonu	14
Vypnutí motoru	14
Mulčování	14
Sbírání trávy	14
Ovládání páky nastavitelného koše	15
Provozní tipy	15
Po provozu	16
Bezpečnostní kroky po použití	16
Čištění spodní části stroje	16
Složení rukojeti	17
Skladování stroje ve svislé skladovací poloze	18
Údržba	20
Doporučený harmonogram údržby	20
Bezpečnost při provádění úkonů údržby	20
Příprava na údržbu	20
Údržba vzduchového filtru	21
Výměna motorového oleje	21
Výměna žacího nože	22
Seřízení mechanismu ručního pohonu	23
Uskladnění	23
Bezpečnost při odstavení	23
Příprava stroje k uskladnění	23
Použití stroje po uskladnění	23

Bezpečnostní a instrukční štítky



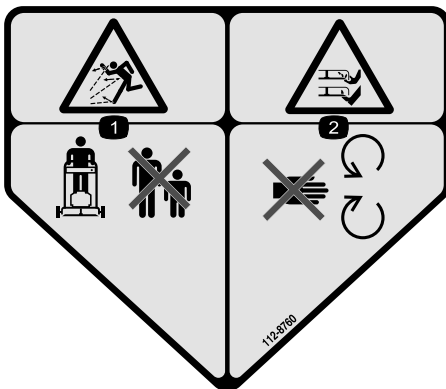
Bezpečnostní štítky a pokyny jsou umístěny na místě viditelném obsluhou a v blízkosti každého prostoru představujícího potenciální nebezpečí. V případě ztráty nebo poškození původní nálepky nahradte nálepku novou.



decaloemarkt

Ochranná známka výrobce

1. Tato značka označuje, že žací nůž pochází od výrobce originálního zařízení.



decal112-8760

112-8760

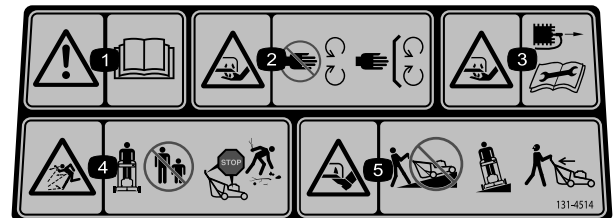
1. Nebezpečí zranění odlétávajícími předměty – přihlížející osoby musí vždy zůstat v bezpečné vzdálenosti.
2. Nebezpečí pořezání/useknutí ruky nebo nohy žacím nožem – nepřibližujte se k pohyblivým součástem.



decal125-5026

125-5026

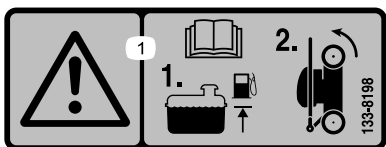
1. Režim mulčování
2. Režim sběru



decal131-4514b

131-4514

1. Výstraha – Přečtěte si *provozní příručku*.
2. Nebezpečí pořezání/useknutí ruky žacím nožem – nepřibližujte se k pohyblivým se součástem a ponechte všechny ochranné kryty a štíty na místě.
3. Nebezpečí pořezání/useknutí ruky žacím nožem – před prováděním údržby odpojte kabelovou koncovku od zapalovací svíčky.
4. Nebezpečí odmrštění předmětů – přihlížející osoby se nesmí přibližovat ke stroji. Před opuštěním provozní polohy vypněte motor. Před sekáním odklidte veškeré odpadky.
5. Nebezpečí pořezání, useknutí nohy žacím nožem – na svahu nepracujte se sekačkou po spádnicí; pracujte po vrstevnici; při couvání hleďte za sebe.



decal133-8198

133-8198

1. Výstraha – přečtěte si *provozní příručku*. 1) Doplňte palivo na označenou úroveň. 2) Překlopte stroj dopředu za účelem uskladnění.
-

Nastavení

Důležité: Sejměte a zlikvidujte ochrannou plastovou fólii, která zakrývá motor, i všechny další plastové nebo obalové materiály na stroji.

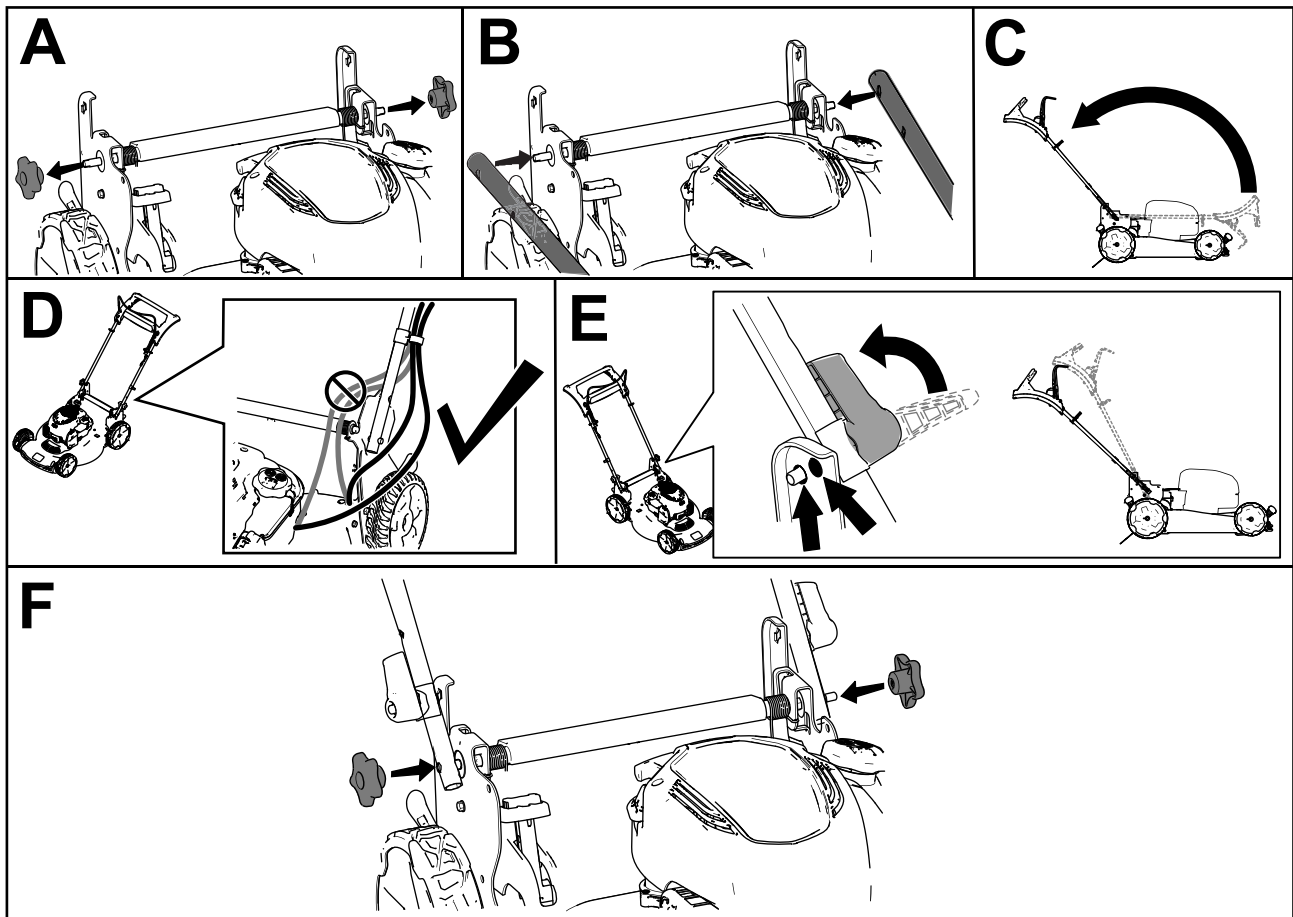
1

Rozložení rukojeti

Nejsou potřeba žádné díly

Postup

Poznámka: Zajistěte, aby lanka byla vedena podél vnější strany rukojeti a nebyly přiskřípnuty (D, viz [Obrázek 3](#)).



Obrázek 3

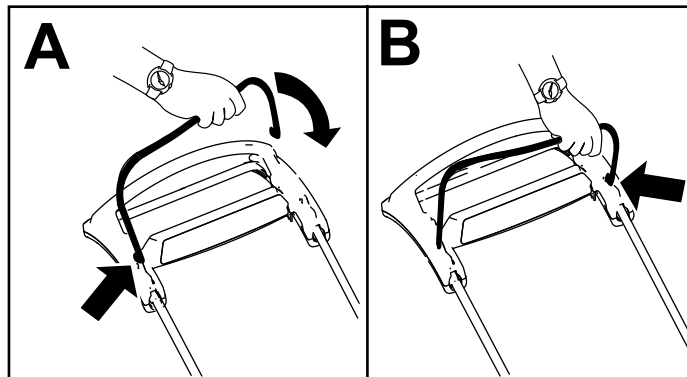
g334364

2

Montáž ovládací tyče žacího nože

Nejsou potřeba žádné díly

Postup



Obrázek 4

g344378

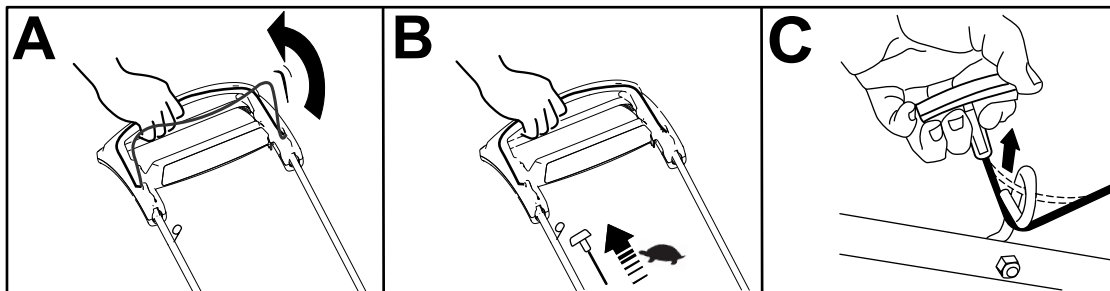
3

Instalace lanka ručního startéru do vodiče lanka

Nejsou potřeba žádné díly

Postup

Důležité: Aby bylo při každém použití stroje možné bezpečně a snadno spouštět jeho motor, je třeba nainstalovat lanko ručního startéru do vodiče lanka.



Obrázek 5

g334093

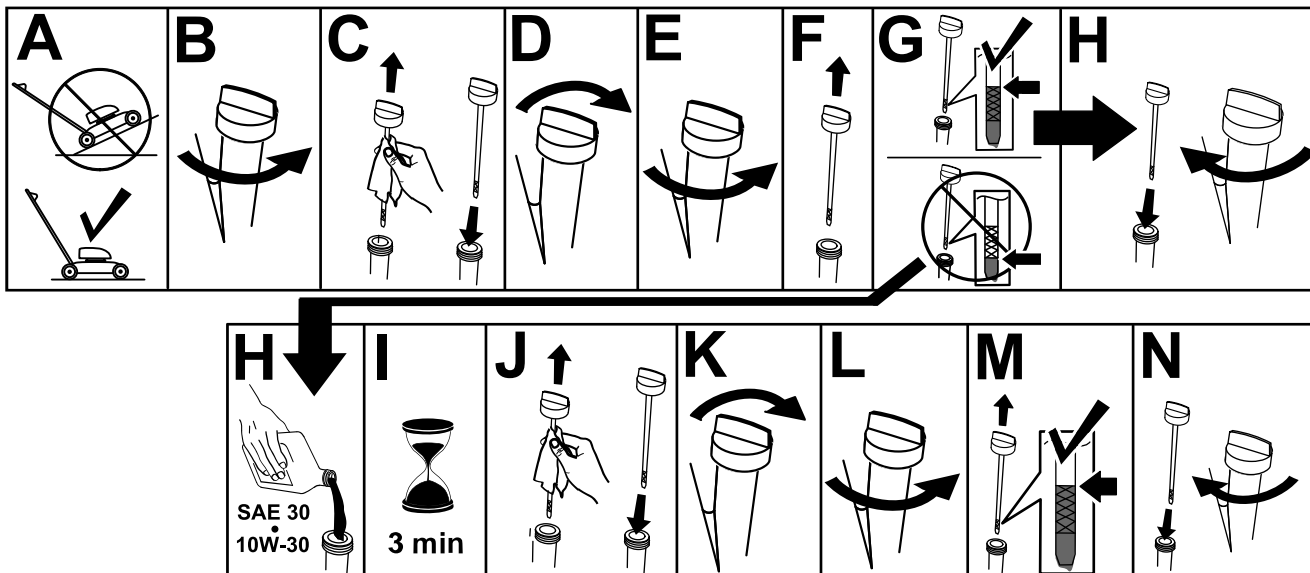
4

Doplňování oleje do motoru

Nejsou potřeba žádné díly

Postup

Důležité: Pokud spustíte motor s příliš nízkou nebo vysokou hladinou motorového oleje, můžete jej poškodit.



Obrázek 6

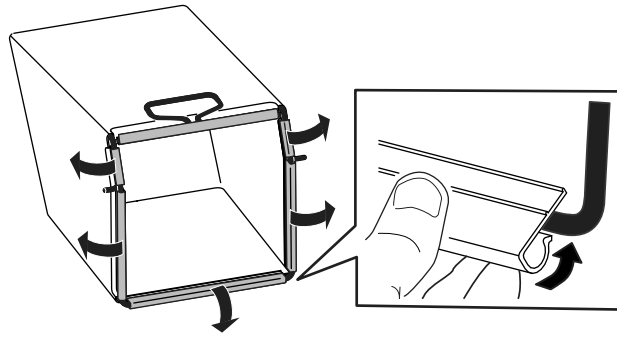
g222533

5

Montáž sběracího koše

Nejsou potřeba žádné díly

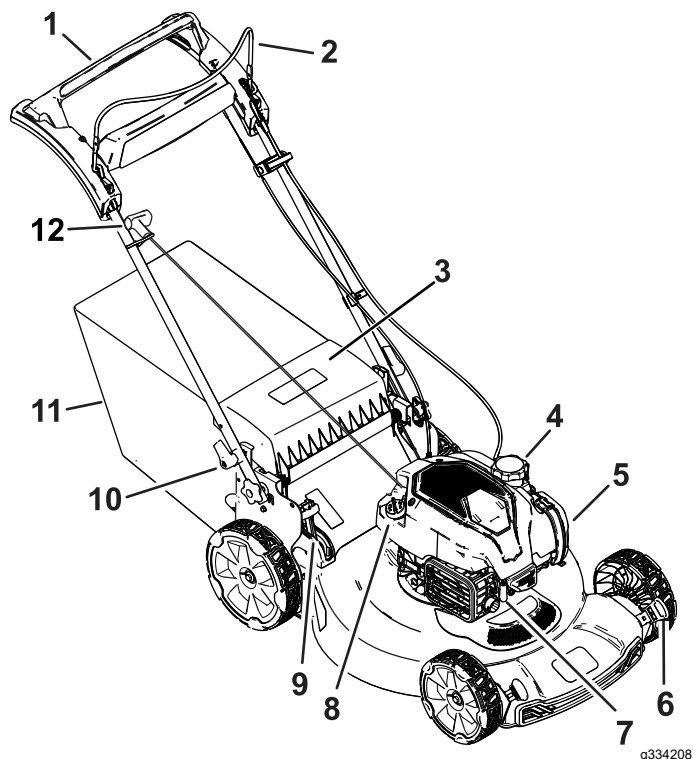
Postup



Obrázek 7

g334351

Součásti stroje



Obrázek 8

- | | |
|--|------------------------------|
| 1. Rukojeť | 7. Kabel zapalovací svíčky |
| 2. Ovládací tyč žacího nože | 8. Měrka hladiny oleje |
| 3. Zadní deflektor | 9. Páka nastavitelného koše |
| 4. Uzávěr palivové nádrže | 10. Pojistka rukojeti (2) |
| 5. Vzduchový filtr | 11. Sběrací koš |
| 6. Páka pro nastavení výšky sekání (4) | 12. Ruční startovací rukojeť |

Technické údaje

Model	Hmotnost	Délka	Šířka	Výška
21773	35 kg	151 cm	59 cm	109 cm

Přídavná zařízení / příslušenství

Pro stroj je k dispozici řada přídavných zařízení a příslušenství schválených firmou Toro, která vylepšují a rozšiřují možnosti stroje. Seznam schválených přídavných zařízení a příslušenství můžete získat u svého autorizovaného prodejce nebo distributora nebo na stránkách www.Toro.com.

K zajištění optimální výkonnosti a dodržení požadavků na bezpečnost stroje je nutné používat pouze originální náhradní díly a příslušenství od společnosti

Toro. Náhradní díly a příslušenství jiných výrobců mohou být nebezpečné a jejich použití může mít za následek zneplatnění záruky.

Obsluha

Poznámka: Levou a pravou stranu stroje určete z normálního místa obsluhy.

Před provozem

Bezpečnostní kroky před použitím

Obecné bezpečnostní informace

- Před seřizováním, údržbou, čištěním nebo skladováním stroj vždy vypínejte, počkejte, dokud se nezastaví všechny pohyblivé součásti, a nechejte jej vychladnout.
- Dobře se seznamte s bezpečným použitím zařízení, ovládacími prvky a významem bezpečnostních nápisů.
- Vždy se přesvědčte, zda jsou všechny ochranné kryty a bezpečnostní prvky, jako například deflektory a sběrací koš, na svém místě a správně fungují.
- Vždy kontrolujte stroj a přesvědčte se, zda žací nože šrouby žacího nože nejsou opotřebené nebo poškozené.
- Zkontrolujte prostor, kde budete stroj používat, a odstraňte všechny předměty, jež mohou bránit provozu stroje nebo jež mohou být strojem vymrštěny.
- Kontakt s pohybujícím se žacím nožem může způsobit vážné zranění. Nestrkejte prsty pod kryt.

Bezpečnost týkající se paliva

- Palivo je extrémně hořlavé a vysoce výbušné. Požár nebo výbuch způsobený palivem může popálit vás i jiné osoby a způsobit škody na majetku.
 - Aby nedošlo ke vznícení paliva od statického náboje, položte před tankováním nádobu s palivem nebo sekačku přímo na zem, nikoli na vozidlo nebo jiný předmět.
 - Palivo doplňujte do nádrže venku na otevřeném prostranství a při studeném motoru. Rozlité palivo utřete.
 - Nemanipulujte s palivem v blízkosti otevřeného ohně či jisker, nebo když kouříte.

- Nikdy neodstraňujte uzávěr nádrže ani nedoplňujte palivo při spuštěném motoru nebo je-li motor horký.
- Pokud rozlijete palivo, nepokoušejte se spustit motor. Dokud se neodpaří palivové výpary, zabraňte vzniku jiskření.
- Palivo skladujte ve schválených nádobách a odstraňte je z dosahu dětí.
- Požití paliva může vést k vážnému zranění nebo úmrtí. Dlouhodobý styk s výpary může způsobit vážné újmy na zdraví a onemocnění.
 - Vyhýbejte se delšímu vdechování výparů.
 - Ruce ani obličej nepřibližujte k trysce a otvoru palivové nádrže.
 - Dávejte pozor, aby vám palivo nevniklo do očí a nedostalo se do kontaktu s pokožkou.

Doplňování paliva do nádrže

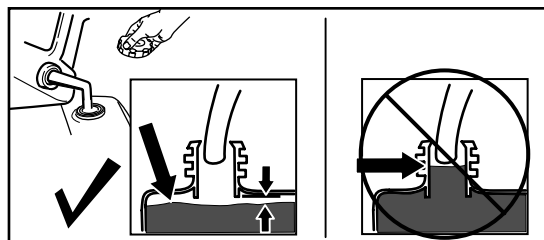
Typ	Bezolovnatý benzín
Minimální oktanové číslo	87 (USA) nebo 91 (výzkumné oktanové číslo; mimo USA)
Etanol	Ne více než 10 % objemu
Metanol	Žádné
MTBE (methylterciální butylether)	Méně než 15 % objemu
Olej	Nepřidávejte do benzínu

Používejte pouze čisté čerstvé (ne starší než 30 dní) palivo od důvěryhodného dodavatele..

Důležité: Abyste předešli problémům při startování, do čerstvého paliva přidejte určité množství stabilizačního aditiva paliva podle pokynů výrobce stabilizačního aditiva paliva.

Dodatečné informace naleznete v návodu k obsluze motoru.

Naplňte palivovou nádrž, viz [Obrázek 9](#).



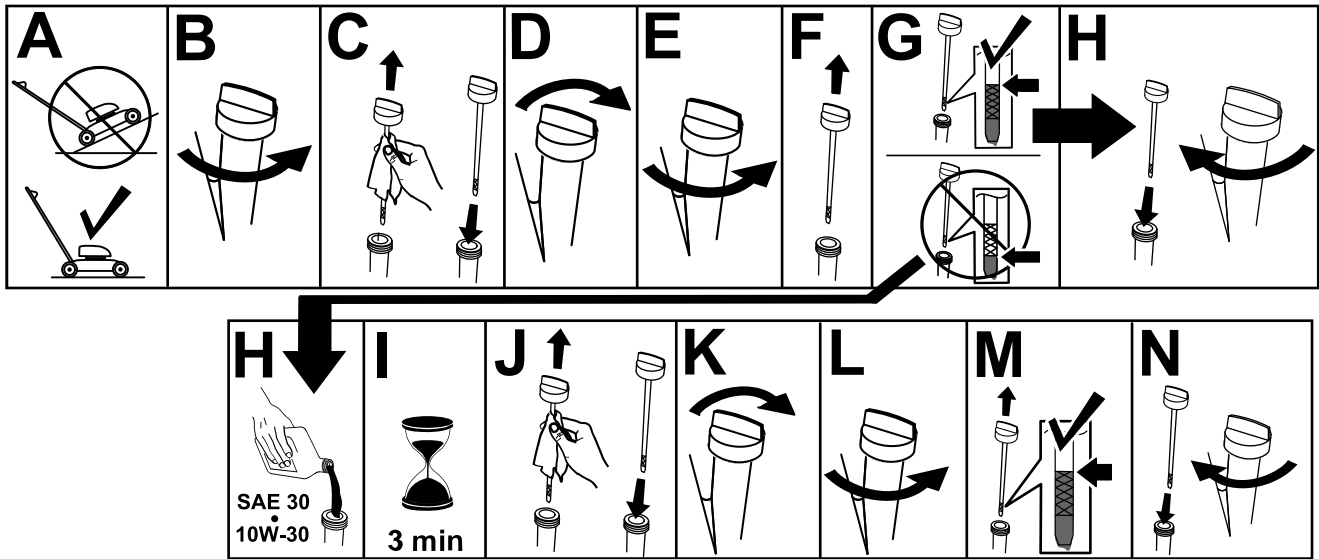
g230458

Obrázek 9

Kontrola hladiny motorového oleje

Servisní interval: Při každém použití nebo denně

Důležité: Je-li hladina oleje v klikové skříní příliš nízká nebo příliš vysoká a vy spustíte motor, můžete ho tím poškodit.



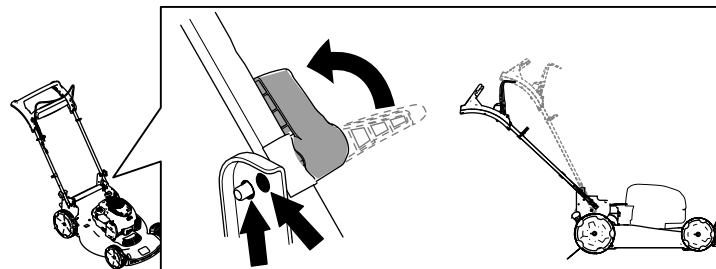
Obrázek 10

g231765

Nastavení výšky rukojeti

Rukojeť musíte zvednout nebo spustit dolů do polohy pohodlné pro Vaši práci.

Otočte pojistkou rukojeti, posuňte rukojeť do jedné ze dvou poloh a zajistěte rukojeť ve vybrané poloze (Obrázek 11).



Obrázek 11

g334366

Nastavení výšky sekání

⚠ NEBEZPEČÍ

Při nastavování výšky sekání pomocí pák se mohou vaše ruce dostat do kontaktu s pohybujícím se žacím nožem a může dojít k vážnému úrazu.

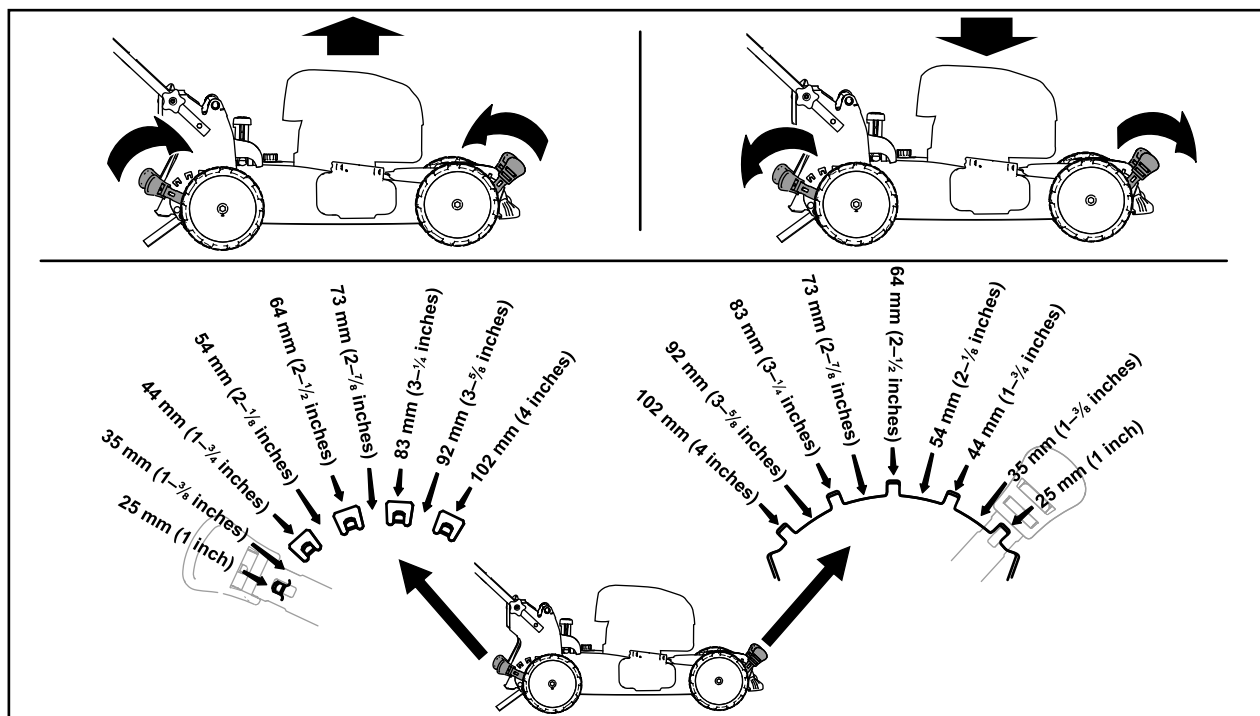
- Vypněte motor, vytáhněte tlačítko elektrického startu (je-li ve výbavě) a před nastavením výšky sekání počkejte, dokud se nezastaví všechny pohyblivé části.
- Při nastavování výšky sekání nestrkejte prsty pod kryt.

⚠ VÝSTRAHA

Pokud byl spuštěný motor, tlumič výfuku bude žhavý a může způsobit popálení.

Nepřibližujte se ke žhavému tlumiči výfuku.

Nastavte výšku sekání podle potřeby. Nastavte všechna kola do stejné výšky sekání (Obrázek 12).



Obrázek 12

g254131

Během provozu

Bezpečnostní kroky během použití

Obecné bezpečnostní informace

- Používejte vhodné oblečení a pomůcky, včetně ochranných brýlí, dlouhých kalhot, pevné protiskluzové obuvi a chráničů sluchu. Svažte si dlouhé vlasy a nenoste volný oděv či volně se pohybující šperky.
- Při práci se strojem věnujte jeho provozu maximální pozornost. Neprovádějte žádné činnosti, jež by mohly vaši pozornost odvádět. V takovém případě by mohlo dojít ke zranění nebo poškození majetku.
- Stroj neobsluhujte, jste-li nemocní, unaveni nebo pod vlivem alkoholu nebo drog.
- Žací nůž je ostrý; při kontaktu s nožem může dojít k vážnému poranění. Před opuštěním provozní pozice vypněte motor a počkejte, dokud se všechny pohyblivé součásti nezastaví.
- Po uvolnění ovládací tyče žacího nože by se motor i žací nůž měly do 3 sekund zastavit. Pokud se nezastaví, přestaňte sekačku okamžitě používat a kontaktujte autorizované servisní středisko.
- Ostatní osoby se musejí zdržovat v bezpečné vzdálenosti od pracovního prostoru. Malé děti se musejí zdržovat v bezpečné vzdálenosti od provozního prostoru a musejí být pod stálým dohledem zodpovědné dospělé osoby, která stroj neobsluhuje. Pokud někdo do tohoto prostoru vstoupí, stroj zastavte.
- Před rozjetím se strojem vzad se vždy podívejte dolů a za sebe.
- Pracujte se strojem jen za dobré viditelnosti a za dobrého počasí. Nepracujte se strojem, pokud hrozí nebezpečí zásahu bleskem.
- Na mokré trávě nebo listí můžete uklouznout, dostat se do kontaktu s žacím nožem a způsobit si vážné zranění. Nesekejte za mokrých podmínek.
- Buďte velmi opatrní, blížíte-li se k nepřehledným zatáčkám, křovinám, stromům nebo jiným objektům, které vám mohou bránit ve výhledu.
- Nesměřujte výhoz posekané trávy na nějakou osobu. Vyvarujte se vyhazování materiálu proti zdi nebo jiné překážce. Materiál se může odrážet zpět na vás. Před přejížděním šterkových povrchů zastavte žací nůž (nože).
- Dávejte pozor na díry, vyjeté koleje, hrboly, kameny nebo jiné skryté objekty. Na nerovném terénu můžete ztratit rovnováhu či stabilní postoj.

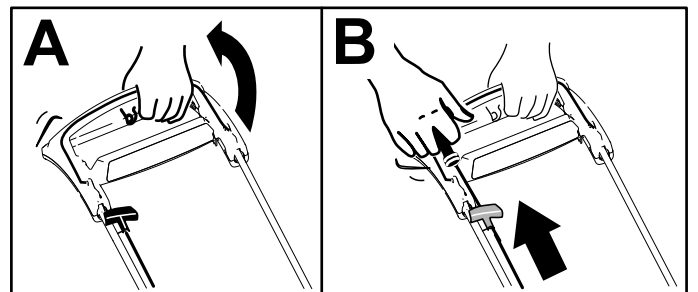
- Pokud sekačka narazí na tvrdý předmět nebo začne vibrovat, okamžitě vypněte motor, počkejte, dokud se nezastaví všechny pohyblivé součásti, odpojte koncovku zapalovací svíčky a zkontrolujte, zda stroj není poškozený. Před obnovením provozu proveďte všechny nezbytné opravy.
- Než opustíte provozní pozici, vypněte motor a počkejte, až se všechny pohybující se části zastaví.
- Pokud byl spuštěný motor, bude horký a může způsobit vážné popálení. Nepřibližujte se k teplému motoru.
- Motor nechejte pracovat jen v dobře větraném prostoru. Výfukové plyny obsahují oxid uhelnatý, což je smrtelný jed bez zápachu.
- Pravidelně kontrolujte, zda součásti sběracího koše a vyhazovací kanál nejsou opotřebené či poškozené, a v případě potřeby je vyměňte za originální náhradní díly Toro.

Bezpečnost při práci ve svahu

- Sekejte podél svahu, nikdy nahoru a dolů. Při změně směru na svahu buďte mimořádně opatrní.
- Nesekejte na příliš strmých svazích. Špatný postoj nebo špatná pozice při sekání mohou být příčinou uklouznutí a pádu.
- Sekejte opatrně v blízkosti prudkých svahů, příkopů nebo náspů.

Spuštění motoru

1. Přidržte ovládací tyč žacího nože u držadla (A, viz [Obrázek 13](#)).
2. Zlehka zatáhněte za rukojeť ručního startéru, dokud neucítíte odpor; poté za ni prudce zatáhněte a pomalu ji nechejte vrátit na vodič lanka na rukojeti (B, viz [Obrázek 13](#)).

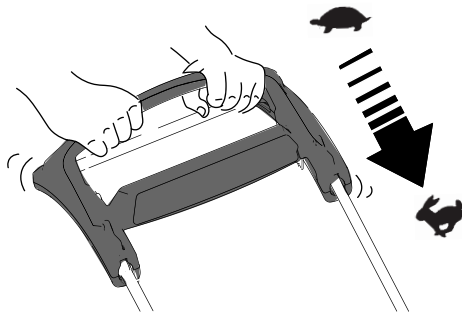


Obrázek 13

Poznámka: Jestliže se sekačka nenastartuje ani po několika pokusech, obraťte se na autorizované servisní středisko.

Použití ručního pohonu

V případě použití ručního pohonu se jednoduše pohybujte volnou chůzí a tlačte stroj před sebou, s rukama na horním držadle a s lokty u těla (Obrázek 14).



Obrázek 14

g334136

Poznámka: Pokud se stroj nepohybuje volně zpět po práci s ručním pohonem, zastavte se, přidrže ruce na místě a nechejte stroj popojet několik centimetrů dopředu, aby došlo k odpojení pohonu kol. Můžete také zkusit dosáhnout na kovovou rukojeť těsně pod horní rukojeť a zatlačit stroj několik centimetrů

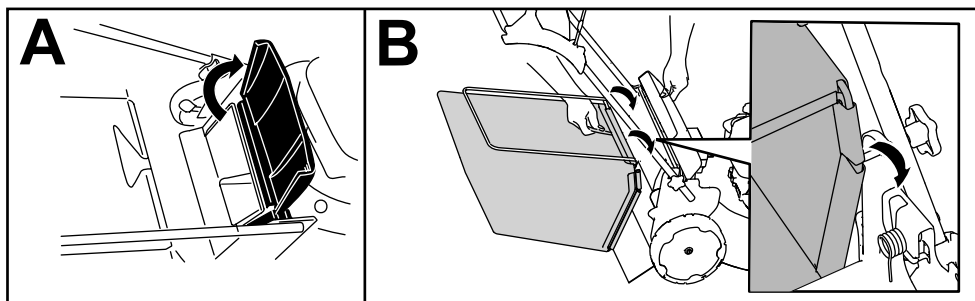
Sbírání trávy

Chcete-li posekanou trávu a listí z trávníku sesbírat, použijte sběrací koš.

Pokud je páka nastavitelného koše v poloze pro mulčování, posuňte ji do polohy pro sběr trávy (viz [Ovládání páky nastavitelného koše \(strana 15\)](#)).

Přípevnění sběracího koše

1. Nadzvedněte a podržte zvednutý zadní deflektor (A, viz [Obrázek 15](#)).
2. Upevněte koš na trávu a dbejte na to, aby kolíky na koši zapadaly do drážek v držáku rukojeti (B, viz [Obrázek 15](#)).
3. Spusťte zadní deflektor dolů.



Obrázek 15

g334207

Vyjmutí sběracího koše

Opacným postupem můžete sběrací koš vyjmout, viz [Přípevnění sběracího koše \(strana 14\)](#).

dopředu. Pokud se stroj stále nepohybuje vzad volně, obraťte se na autorizované servisní středisko.

Vypnutí motoru

Servisní interval: Při každém použití nebo denně—Dbejte na to, aby se motor zastavil do 3 sekund po uvolnění ovládací tyče žacího nože.

Chcete-li vypnout motor, uvolněte ovládací tyč žacího nože.

Důležité: Po uvolnění ovládací tyče žacího nože by se motor i nůž měly do 3 sekund zastavit. Pokud se řádně nezastaví, přestaňte sekačku okamžitě používat a kontaktujte autorizované servisní středisko.

Mulčování

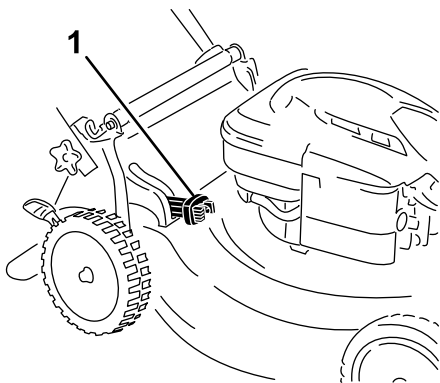
Stroj je podle továrního nastavení schopen vtláčovat jemně posekanou trávu a listí zpět do trávníku.

Pokud je ke stroji připevněn koš na trávu a páka nastavitelného koše je v poloze pro sběr trávy, posuňte páku do polohy pro mulčování (viz [Ovládání páky nastavitelného koše \(strana 15\)](#)).

Ovládání páky nastavitelného koše

Funkce nastavitelného koše umožňuje buď sbírat, nebo mulčovat posečenou trávu a listí, zatímco je koš na trávu připevněný ke stroji.

- **Chcete-li sbírat trávu a listí**, stiskněte tlačítko na páce nastavitelného koše a posunujte páku dopředu, dokud tlačítko na páce nevyskočí (Obrázek 16).



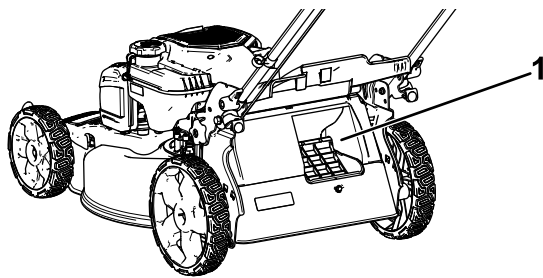
Obrázek 16

g334148

1. Páka nastavitelného koše (v poloze pro sběr trávy)

- **Pro mulčování posečené trávy a listí** stiskněte tlačítko na páce nastavitelného koše a posunujte páku dozadu, dokud tlačítko na páce nevyskočí.

Důležité: V zájmu zajištění správné funkce vypněte motor, počkejte, dokud se nezastaví všechny pohybující se součásti, poté odstraňte z dvířek nastavitelného koše a z okolního otvoru zbytky posečené trávy a nečistoty (Obrázek 17), teprve poté posuňte páku nastavitelného koše z jedné polohy do druhé.



Obrázek 17

g234643

1. Vyčistěte zde

Provozní tipy

Všeobecná doporučení k sekání

- Zkontrolujte prostor, kde budete stroj používat, a odstraňte všechny předměty, jež mohou být strojem vymrštěny.
- Zabraňte kontaktu žacího nože s tvrdými předměty. Nikdy záměrně nepřejíždějte sekačkou přes žádný předmět.
- Pokud stroj narazí na nějaký předmět nebo začne vibrovat, okamžitě vypněte motor, počkejte, dokud se nezastaví všechny pohybující se součásti, odpojte koncovku zapalovací svíčky a zkontrolujte, zda stroj není poškozený.
- V zájmu dosažení maximální výkonnosti v případě potřeby namontujte před začátkem sezóny nový žací nůž Toro.

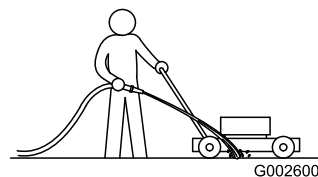
Sekání trávy

- Sekejte najednou vždy pouze asi třetinu výšky trávy. Nenastavujte výšku na méně než 51 mm, pokud tráva není řídká nebo pokud není pozdní podzim, kdy se růst trávy zpomaluje.
- Při sekání trávy vyšší než 15 cm nastavte maximální výšku sekání a pohybujte se pomaleji; potom sekání zopakujte s menší nastavenou výškou pro co možná nejlepší vzhled trávníku. Je-li tráva příliš vysoká, může se sekačka ucpat a motor se zastaví.
- Mokrý tráva a listí mají tendenci tvořit chomáče a mohou ucpat sekačku nebo zastavit motor. Nesekejte za mokrých podmínek.
- Za velkého sucha dávejte pozor na riziko vzniku požáru, dodržujte všechny místní protipožární pokyny a odstraňujte ze stroje zbytky suché trávy a listí.
- Střídejte směr sekání. Pomáhá to rozptýlovat posekanou trávu po trávníku a dosáhnout rovnoměrného hnojení.
- Pokud výsledný vzhled trávníku není uspokojivý, vyzkoušejte následující:
 - Vyměňte žací nůž nebo jej nechte nabrousit.
 - Pohybujte se při sekání pomaleji.
 - Nastavte na stroji větší výšku sekání.
 - Sekejte trávu častěji.
 - Postupujte v překrývajících se pruzích místo plných pruhů při každém průchodu.

Sekání listí

- Dbejte na to, aby po sekání tráva polovinou své výšky přesahovala vrstvu listí. Možná budete muset přejet sekačkou přes listí vícekrát.

- Pokud vrstva listí na trávníku přesahuje 13 cm, sekejte s větší výškou sekání a poté nastavte požadovanou výšku sekání.
- Pokud sekačka neseká listy dostatečně na jemno, zpomalte.



G002600

g002600

Obrázek 18

Po provozu

Bezpečnostní kroky po použití

Obecné bezpečnostní informace

- Před seřizováním, údržbou, čištěním nebo skladováním stroj vždy vypínejte, počkejte, dokud se nezastaví všechny pohyblivé součásti, a nechejte jej vychladnout.
- Aby nedošlo k požáru, odstraňte ze stroje trávu a nečistoty. Místa potřísněná uniklým olejem nebo palivem vždy očistěte.
- Nikdy neskladujte stroj nebo nádobu s palivem v blízkosti otevřeného ohně, zdroje jisker nebo tepla, například ohřívače vody a jiných zařízení.

Bezpečnost při přepravě

- Při nakládání a vykládání stroje buďte opatrní.
- Zabezpečte stroj tak, aby se nemohl pohybovat.

Čištění spodní části stroje

Servisní interval: Po každém použití

Pro dosažení nejlepších výsledků spodní část stroje co nejdříve po dokončení sekání vyčistěte.

Čištění pod strojem v provozní poloze

1. Spusťte stroj dolů do nejnižší výšky sekání.
2. Umístěte stroj na rovnou dlážděnou plochu.
3. Se spuštěným motorem a spuštěným žací nožem stříkejte proud vody před **pravé** zadní kolo (Obrázek 18).

Poznámka: Voda bude stříkat do prostoru, kde se pohybuje žací nůž, a odstraňovat zbytky trávy.

4. Jakmile přestanou vypadávat zbytky rozsekané trávy, zastavte vodu a přesuňte stroj na suché místo.
5. Nastartujte motor a nechte jej několik minut běžet, aby mohla vyschnout spodní strana sekačky a nedocházelo ke vzniku koroze.
6. Před skladováním stroje v uzavřeném prostoru vypněte motor, vytáhněte tlačítko elektrického spouštění (dle výbavy) a nechejte stroj vychladnout.

Čištění spodní části stroje ve svislé skladovací poloze

1. Umístěte stroj do svislé skladovací polohy, viz [Skladování stroje ve svislé skladovací poloze \(strana 18\)](#).
2. Ze spodní strany stroje odstraňte zbytky posečené trávy.

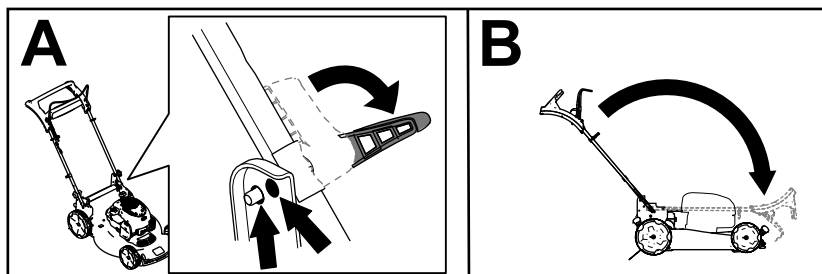
Složení rukojeti

▲ DŮLEŽITÉ UPOZORNĚNÍ

Nesprávným složením nebo rozložením rukojeti se mohou poškodit lanka, v důsledku čehož by nebyl provoz stroje bezpečný.

- Při skládání nebo rozkládání rukojeti lanka nepoškozujte.
 - Je-li lanko poškozené, kontaktujte autorizované servisní středisko.
1. Při odemykání zámků držte rukojeť, abyste si nepřiskřípli ruce.
 2. Uvolněte zámkové mechanismy rukojeti tak, aby se horní část rukojeti volně (A, viz [Obrázek 19](#))
 3. Sklopte rukojeť zcela dopředu (B, viz [Obrázek 19](#)).

Důležité: Při sklápění rukojeti nasměrujte lanka po vnější straně zámků rukojeti.



Obrázek 19

g334367

4. Rozložení rukojeti viz [1 Rozložení rukojeti \(strana 5\)](#).

Skladování stroje ve svislé skladovací poloze

V období žací sezóny nebo mimo sezónu můžete stroj skladovat ve svislé poloze, aby zabíral co nejméně skladovacího místa.

⚠ NEBEZPEČÍ

Palivo je extrémně hořlavé a výbušné. Požár nebo výbuch způsobený palivem může popálit vás i jiné osoby.

- Pokud je při skladování stroje ve svislé poloze nadměrné množství paliva v palivové nádrži, může palivo z palivové nádrže vytékat. Palivo je extrémně hořlavé a výbušné. Požár nebo výbuch způsobený palivem může popálit vás i jiné osoby.
- Stroj skladujte ve svislé poloze jen, když hladina paliva v palivové nádrži není výše, než je doporučeno v této *provozní příručce*.
- Neskladujte stroj v takové poloze, která překračuje hodnoty pro svislou polohu (90°); v takovém případě by mohlo palivo z palivové nádrže vytékat.
- Ve svislé skladovací poloze stroj nepřevážte.
- Ve svislé skladovací poloze se stroj nepokoušejte nastartovat.
- Ve svislé poloze se nepokoušejte skladovat žádný stroj naplněný palivem a olejem, který není k takovému účelu určen.

⚠ DŮLEŽITÉ UPOZORNĚNÍ

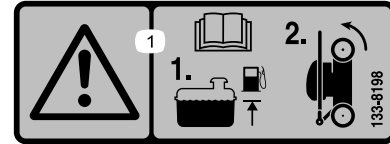
Nesprávným složením nebo rozložením rukojeti se mohou poškodit lanka, v důsledku čehož by nebyl provoz stroje bezpečný.

- Při skládání nebo rozkládání rukojeti lanka nepoškozujte.
- Je-li lanko poškozené, kontaktujte autorizované servisní středisko.

1. Přesvědčte se, že hladina paliva v palivové nádrži nedosahuje výše, než doporučuje výrobce motoru; viz typový štítek výrobce na motoru ([Obrázek 20](#)).

Poznámka: Je-li hladina paliva v palivové nádrži příliš vysoká, vypusťte z ní palivo do

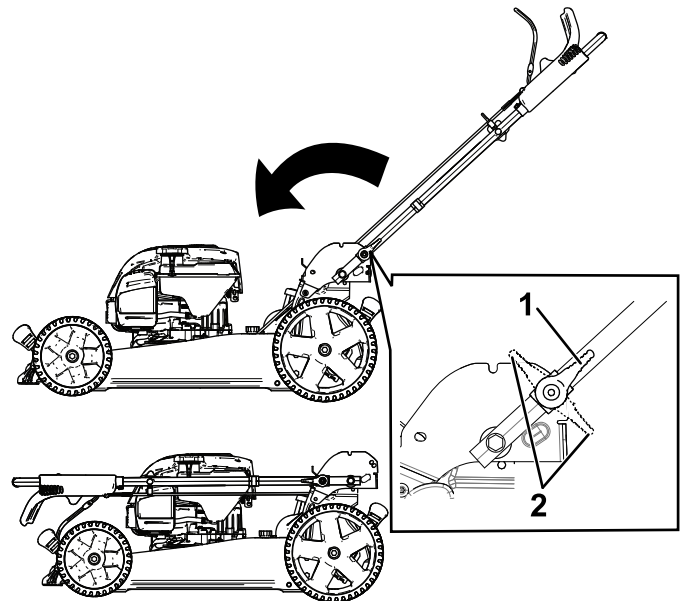
schválené nádoby na palivo tak, aby hladina v nádrži sahala pod úroveň doporučenou výrobcem motoru nebo k ní.



Obrázek 20

decal133-8198

2. Přesvědčte se, zda je výška sečení nastavena na 92 mm nebo níže; pokud tomu tak není, upravte ji; viz [Nastavení výšky sekání \(strana 12\)](#).
3. Uvolněte zámky rukojeti ([Obrázek 21](#)).



Obrázek 21

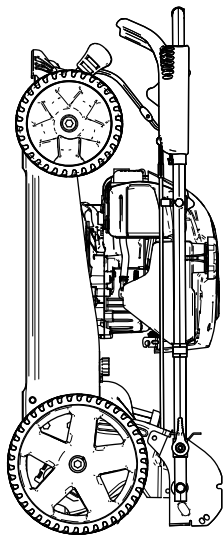
g186012

1. Polohy uvolněného zámku rukojeti
2. Poloha uzamčeného zámku rukojeti

4. Sklopte rukojet' úplně dopředu ([Obrázek 21](#)).

Důležité: Při sklápění rukojeti nasměřujte kabely vně knoflíků rukojeti.

5. Uzamkněte zámky rukojeti.
6. Zvedněte přední stranu stroje za rukojet' a stroj přemístěte na skladovací místo ([Obrázek 22](#)).



g186013

Obrázek 22

Údržba

Doporučený harmonogram údržby

Servisní interval	Postup při údržbě
Při každém použití nebo denně	<ul style="list-style-type: none">• Zkontrolujte hladinu motorového oleje a v případě potřeby olej doplňte.• Dbejte na to, aby se motor zastavil do 3 sekund po uvolnění ovládací tyče žacího nože.
Po každém použití	<ul style="list-style-type: none">• Odstraňte rozsekané kousky trávy a nečistoty pod strojem.
Po každých 25 hodinách provozu	<ul style="list-style-type: none">• Provedte údržbu vzduchového filtru. Při provozu v prašném prostředí provádějte údržbu častěji.
Každý rok	<ul style="list-style-type: none">• Vyměňte vzduchový filtr; častěji při provozu v prašném prostředí.• Vyměňte motorový olej (v případě potřeby).• Vyměňte žací nůž nebo jej nechte nabrousit (častěji pokud se hrany rychle otupí).• Odstraňte nečistoty z horní části a bočních stran motoru. Motor čistěte častěji v prašných provozních podmínkách.
Každý rok nebo před uskladněním	<ul style="list-style-type: none">• Před prováděním oprav podle uvedených pokynů a před každoročním uskladněním sekačky vyprázdněte palivovou nádrž.

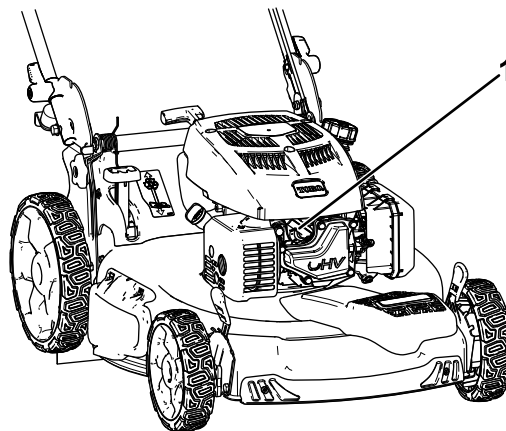
Důležité: Další pokyny k postupům údržby naleznete v návodu k obsluze motoru.

Bezpečnost při provádění úkonů údržby

- Před seřizováním, údržbou, čištěním nebo skladováním stroj vždy vypínejte, počkejte, dokud se nezastaví všechny pohyblivé součásti, a nechejte jej vychladnout.
- Před prováděním údržby odpojte koncovku zapalovací svíčky.
- Při údržbě stroje používejte rukavice a ochranné brýle.
- Žací nůž je ostrý; při kontaktu s nožem může dojít k vážnému poranění. Při manipulaci se žacím nožem používejte rukavice. Nesnažte se nože opravovat nebo upravovat.
- Nikdy nemanipulujte s bezpečnostními zařízeními. Pravidelně kontrolujte jejich řádný provoz.
- Naklonění stroje může způsobit vytékání paliva. Palivo je hořlavé a výbušné a může způsobit zranění. Spotřebujte palivo provozem nebo je odčerpajte ručním čerpadlem; nikdy ne násoskou.
- K zajištění optimální výkonnosti stroje je nutné používat pouze originální náhradní díly a příslušenství od společnosti Toro. Náhradní díly a příslušenství jiných výrobců mohou být nebezpečné a jejich použití může mít za následek zneplatnění záruky.

Příprava na údržbu

1. Vypněte motor a počkejte, dokud se všechny pohyblivé součásti nezastaví.
2. Odpojte kabel zapalovací svíčky ([Obrázek 23](#)).



Obrázek 23

g206312

1. Kabel zapalovací svíčky

3. Jakmile dokončíte údržbu, připojte koncovku zpět k zapalovací svíčce.

Důležité: Abyste stroj mohli naklonit kvůli výměně oleje nebo žacího nože, spotřebujte nejprve během normálního provozu palivo v nádrži. Je-li nezbytné naklonit stroj před spotřebováním paliva, odčerpajte palivo ručním palivovým čerpadlem. Naklánějte

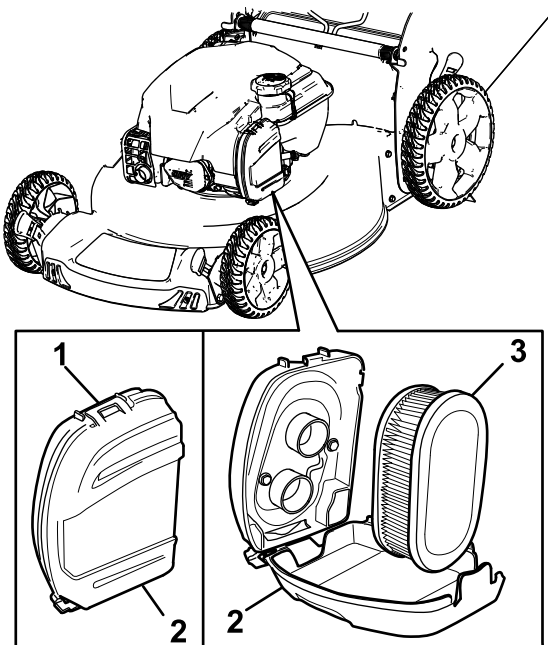
sekačku na stranu vždy tak, aby měrka oleje byla dole.

Údržba vzduchového filtru

Servisní interval: Po každých 25 hodinách provozu

Každý rok

1. Uvolněte horní část krytu vzduchového filtru (Obrázek 24).



Obrázek 24

g334162

1. Spona
2. Kryt vzduchového filtru
3. Vzduchový filtr

2. Vyměňte vzduchový filtr (Obrázek 24).
3. Zkontrolujte vzduchový filtr.

Poznámka: Je-li vzduchový filtr nadměrně znečištěný, vyměňte jej za nový. Pokud není výměna nutná, lehce poklepejte vzduchovým filtrem o tvrdý povrch, abyste uvolnili nečistoty.

4. Namontujte vzduchový filtr.
5. Kryt vzduchového filtru namontujte pomocí spony.

Výměna motorového oleje

Servisní interval: Každý rok

Výměna motorového oleje není nutná, pokud jej však chcete vyměnit, postupujte následovně.

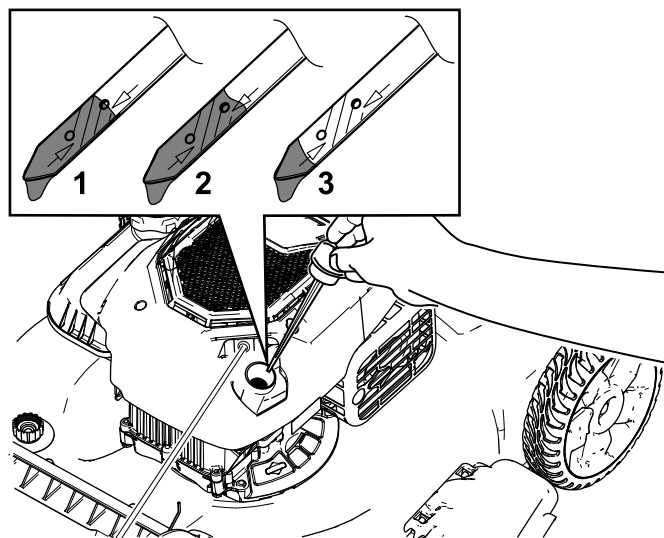
Poznámka: Několik minut před výměnou oleje spusťte motor, aby se olej zahřál. Zahřátý olej má lepší viskozitu a odnáší více nečistot.

Specifikace motorového oleje

Množství motorového oleje	0,44 l*
Viskozita oleje	Detergentní olej SAE 30 nebo SAE 10W-30
API klasifikace	SJ nebo vyšší

*Po vypuštění oleje zůstane v klikové skříně zbývající olej. Nelijte celé množství oleje do klikové skříně. Klikovou skřín naplňte olejem podle pokynů v následujících krocích.

1. Umístěte sekačku na rovnou plochu.
2. Viz [Příprava na údržbu \(strana 20\)](#).
3. Otáčením uzávěru doleva a jeho vytažením vyjměte měrku hladiny oleje (Obrázek 25).

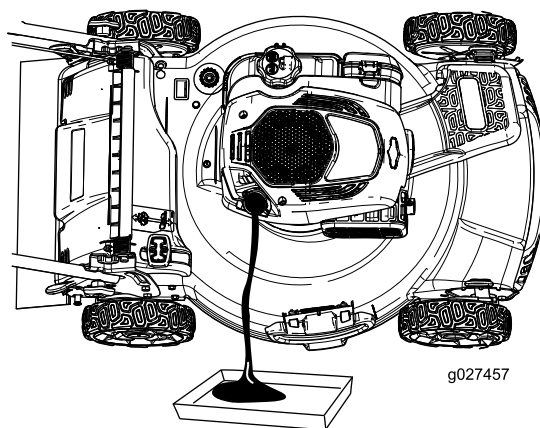


Obrázek 25

g201460

1. Maximální hladina
2. Vysoko
3. Nízko

4. Nakloňte stroj na stranu (vzduchový filtr musí směřovat nahoru) a nechte vytéct olej plnicí trubicí (Obrázek 26).



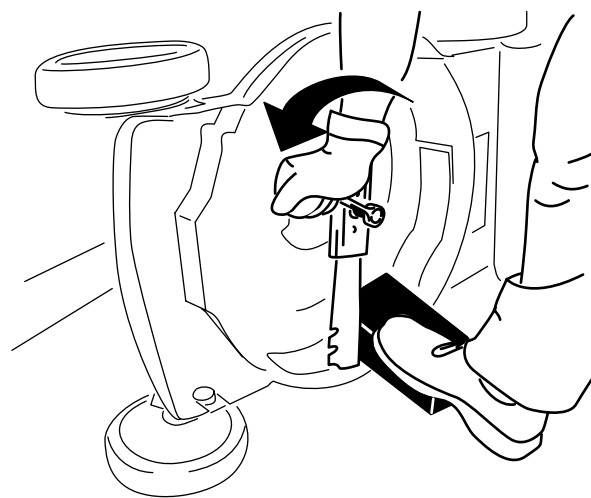
Obrázek 26

g027457

g027457

5. Po vypuštění vyjetého oleje umístíte stroj znovu do provozní polohy.
6. Prostřednictvím plnicí trubice opatrně nalijte olej v množství přibližně $\frac{3}{4}$ objemu motoru.
7. Počkejte 3 minuty, než se olej v motoru usadí.
8. Otřete měrku hladiny oleje čistým hadříkem.
9. Zasuňte měrku do olejové plnicí trubice, zašroubujte ji, poté měrku vytáhněte.
10. Odečtěte výšku hladiny oleje na měrce (**Obrázek 25**).
 - Pokud je hladina oleje na měrce příliš nízká, opatrně do plnicí trubice doplňte malé množství oleje, vyčkejte 3 minuty a opakujte kroky 8 až 10, dokud nebude dosaženo správné hladiny oleje na měrce.
 - Je-li hladina oleje příliš vysoká, vypusťte přebytečný olej, aby bylo dosaženo správné výšky oleje na měrce.
11. Zasuňte měrku pevně do plnicí trubice oleje.
12. Olej předejte k recyklaci podle platných předpisů.

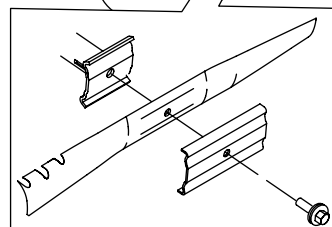
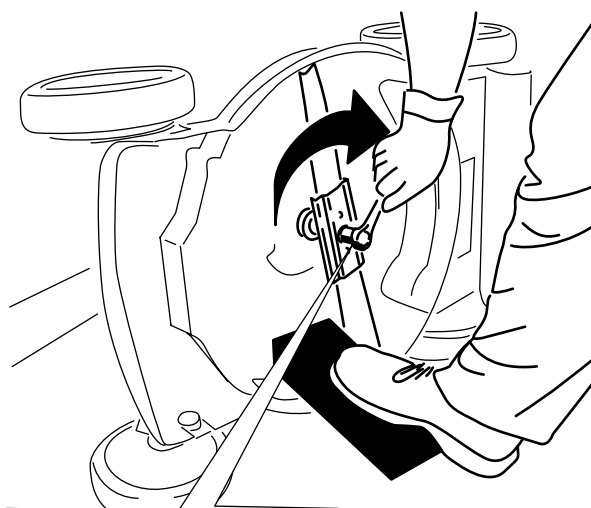
Důležité: Pokud spustíte motor s příliš nízkou nebo vysokou hladinou motorového oleje, můžete ho poškodit.



Obrázek 27

g231389

4. Sundejte žací nůž a uložte si veškeré upevňovací součástky (**Obrázek 27**).
5. Namontujte nový žací nůž a všechny upevňovací součástky (**Obrázek 28**).



Obrázek 28

g231390

Výměna žacího nože

Servisní interval: Každý rok

Důležité: Pro správné namontování žacího nože budete potřebovat momentový klíč. Pokud nemáte momentový klíč nebo si provedením montáže nejste jistí, kontaktujte autorizované servisní středisko.

Po každém spotřebování paliva zkontrolujte žací nůž. Je-li žací nůž poškozený nebo prasklý, okamžitě jej vyměňte. Pokud ostří žacího nože je tupé nebo má vruby, nechte je nabrousit a vyvážit, nebo je vyměňte.

▲ DŮLEŽITÉ UPOZORNĚNÍ

Žací nůž je ostrý; při kontaktu s nožem může dojít k vážnému poranění.

Při manipulaci se žacím nožem používejte rukavice.

1. Viz [Příprava na údržbu \(strana 20\)](#).
2. Nakloňte stroj ke straně tak, aby vzduchový filtr směřoval nahoru.
3. K zajištění žacího nože použijte dřevěný špalek (**Obrázek 27**).

Důležité: Zakřivené konce žacího nože musí směřovat ke krytu stroje.

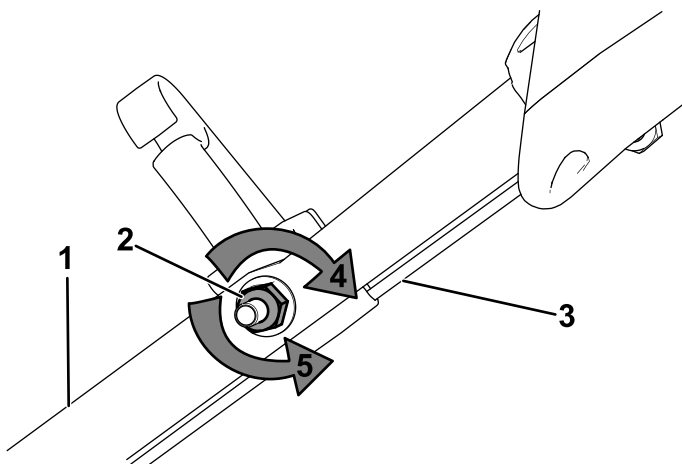
6. Momentovým klíčem utáhněte upevňovací šroub žacího nože na utahovací moment 82 N·m.

Seřízení mechanismu ručního pohonu

Pouze pro modely s vlastním pohonem

Při každé instalaci nového lanka ručního pohonu nebo v případě, že ruční pohon není správně seřízen, proveďte jeho seřízení.

1. Nastavení lanka povolte otáčením seřizovací matice proti směru hodinových ručiček (**Obrázek 29**).



Obrázek 29

g334884

- | | |
|--------------------------|---|
| 1. Rukojeť (levá strana) | 4. Otáčením seřizovací matice ve směru hodinových ručiček utáhněte nastavení. |
| 2. Stavěcí matice | 5. Otáčením matice proti směru hodinových ručiček povolte nastavení. |
| 3. Lanko ručního pohonu | |

2. Napnutí lanka (**Obrázek 29**) nastavte jeho zatažením dozadu nebo posunutím dopředu a jeho zajištěním v dané poloze.

Poznámka: Chcete-li tahovou sílu zvýšit, posuňte lanko směrem k motoru; chcete-li tahovou sílu snížit, posuňte lanko směrem od motoru.

3. Nastavení lanka utáhněte otáčením seřizovací matice ve směru hodinových ručiček.

Poznámka: Pomocí nástrčného klíče nebo obyčejného klíče matici pevně utáhněte.

Uskladnění

Stroj uskladněte na chladném, čistém a suchém místě.

Bezpečnost při odstavení

Před seřizováním, údržbou, čištěním nebo skladováním stroj vždy vypínejte, počkejte, dokud se nezastaví všechny pohyblivé součásti, a nechte jej vychladnout.

Příprava stroje k uskladnění

1. Při posledním doplňování paliva v roce přidejte do paliva stabilizátor paliva (např. přípravek Toro Premium Fuel Treatment), jak je uvedeno na štítku.
2. Veškeré nespoteřované palivo řádně zlikvidujte. Palivo recyklujte v souladu s místními předpisy nebo je použijte ve svém automobilu.

Důležité: Staré palivo v palivové nádrži je hlavní příčinou obtížného startování. Palivo bez stabilizátoru paliva neskladujte déle než 30 dní a stabilizované palivo neskladujte déle, než doporučuje výrobce stabilizátoru paliva.

3. Nechte stroj pracovat, dokud se palivo nespoteřuje a motor se nezastaví.
4. Spusťte znovu motor a nechte jej pracovat, dokud se sám nezastaví. Jakmile motor nejde nastartovat, je dostatečně suchý.
5. Odpojte koncovku zapalovací svíčky a připevněte ji na přídržný kolík (je-li ve výbavě).
6. Demontujte svíčku, do otvoru pro svíčku nalijte 30 ml motorového oleje a několikrát pomalu zatáhněte za lanko startéru, aby se olej rozprostřel po celém válci a v období mimo sezónu tak ve válci nevznikala koroze.
7. Namontujte volně zapalovací svíčku.
8. Utáhněte všechny matice a šrouby.

Použití stroje po uskladnění

1. Zkontrolujte a utáhněte všechny upevňovací součásti.
2. Vyjměte koncovku zapalovací svíčky a natočte rychle motor zatažením za držadlo ručního startéru, abyste z válce vyhnali přebytečný olej.
3. Namontujte zapalovací svíčku a utáhněte ji momentovým klíčem na utahovací moment 20 N·m.

4. Proved'te veškeré postupy údržby; viz [Údržba \(strana 20\)](#).
5. Zkontrolujte hladinu oleje motoru; viz [Kontrola hladiny motorového oleje \(strana 11\)](#).
6. Palivovou nádrž naplňte čerstvým palivem, viz [Doplňování paliva do nádrže \(strana 10\)](#).
7. Připojte koncovku kabelu k zapalovací svíčce.

Poznámky:

Poznámky:

Oznámení o ochraně soukromí EEA / UK

Způsob, jakým společnost Toro nakládá s vašimi osobními údaji

Společnost Toro Company („Toro“) respektuje vaše soukromí. Když zakoupíte naše produkty, můžeme shromažďovat určité vaše osobní informace poskytnuté buď přímo vámi, nebo vaším místním prodejcem nebo společností Toro. Společnost Toro využívá tyto informace k plnění smluvních povinností, jako je například registrace vaší záruky, zpracování reklamace nebo kontakt s vámi v případě stažení výrobku – a pro legitimní obchodní účely – jako např. zjišťování spokojenosti zákazníků, zlepšování našich výrobků nebo poskytování informací o výrobku, jež mohou být zajímavé. Společnost Toro může sdílet vaše údaje se svými dceřinými společnostmi, přidruženými společnostmi, prodejci a dalšími obchodními partnery v souvislosti s kteroukoli z těchto činností. Osobní údaje můžeme rovněž poskytnout, pokud je to vyžadováno zákonem nebo v souvislosti s prodejem, koupí nebo sloučením podniku. Vaše osobní informace nebudeme nikdy prodávat žádné další společnosti pro marketingové účely.

Zachování osobních údajů

Společnost Toro uchová vaše osobní údaje, pokud jsou relevantní pro výše uvedené účely a v souladu se zákonnými požadavky. Chcete-li získat další informace o platných lhůtách uchování, kontaktujte nás prosím na adrese legal@toro.com.

Závazek společnosti Toro k bezpečnosti

Vaše osobní údaje mohou být zpracovávány v USA nebo jiné zemi, ve které mohou platit méně přísné zákony na ochranu dat než vaší zemi bydliště. Pokaždé, když převedeme vaše údaje mimo zemi vašeho bydliště, přijmeme zákonem požadovaná opatření, abychom zajistili, že budou zavedeny příslušné záruky, které ochrání vaše informace a zajistí šetrné nakládání s nimi.

Přístup a oprava

Můžete mít právo své osobní údaje upravovat nebo kontrolovat a můžete mít námitky nebo omezovat zpracování svých dat. Za tímto účelem nás kontaktujte e-mailem legal@toro.com. Máte-li pochybnosti ohledně způsobu, jakým společnost Toro zpracovává vaše informace, doporučujeme, abyste tuto otázku vznesli přímo u nás. Vezměte prosím na vědomí, že evropští občané mají právo podat stížnost na úřadě pro ochranu údajů.



Count on it.