



Cortacésped Recycler® de 55 cm con SmartStow®

Nº de modelo 21773—Nº de serie 40000000 y superiores

Manual del operador

Introducción

Este cortacésped manual de cuchillas rotativas está diseñado para ser usado por usuarios domésticos. Está diseñado principalmente para segar césped bien mantenido en zonas verdes residenciales. El uso de este producto para otros propósitos que los previstos podría ser peligroso para usted y para otras personas.

Lea este manual detenidamente para aprender a utilizar y mantener correctamente su producto, y para evitar lesiones y daños al producto. Usted es el responsable de operar el producto de forma correcta y segura.

Visite www.Toro.com para obtener más información, incluidos consejos de seguridad, materiales de formación, información sobre accesorios, ayuda para encontrar a un distribuidor o para registrar su producto.

Cuando necesite asistencia técnica, piezas genuinas Toro o información adicional, póngase en contacto con un Servicio Técnico Autorizado o con Asistencia al Cliente de Toro, y tenga a mano los números de modelo y serie de su producto. **Figura 1** identifica la ubicación en el producto de los números de modelo y de serie. Escriba los números en el espacio provisto.

Importante: Con su dispositivo móvil, puede escanear el código QR de la pegatina del número de serie (en su caso) para acceder a información sobre la garantía, las piezas, y otra información sobre el producto.

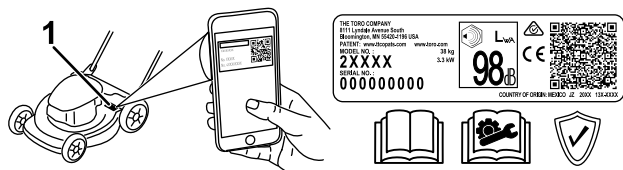


Figura 1

g306581

1. Ubicación de los números de modelo y de serie

Nº de modelo	_____
Nº de serie	_____

Este manual identifica peligros potenciales y contiene mensajes de seguridad identificados por el símbolo de alerta de seguridad (**Figura 2**), que señala un peligro que puede causar lesiones graves o la muerte si usted no sigue las precauciones recomendadas.



Figura 2

Símbolo de alerta de seguridad

g000502

Este manual utiliza 2 palabras para resaltar información. **Importante** llama la atención sobre información mecánica especial, y **Nota** resalta información general que merece una atención especial.

Este producto cumple todas las directivas europeas aplicables; si desea más detalles, consulte la Declaración de Conformidad (Declaration of Conformity – DOC) de cada producto.

Par Bruto o Neto: el par bruto o neto de este motor fue calculada por el fabricante del motor con arreglo a lo estipulado en el documento J1940 o J2723 de la Society of Automotive Engineers (Sociedad de Ingenieros del Automóvil – SAE). Debido a que el motor está configurado para cumplir los requisitos de seguridad, emisiones y operación, su potencia real en este tipo de cortacésped será significativamente menor. Consulte la información del fabricante del motor incluida con la máquina.

No manipule ni desactive los dispositivos de seguridad de la máquina, y compruebe su funcionamiento regularmente. No intente ajustar ni manipular el control de velocidad del motor; si lo hace, puede crear condiciones inseguras que pueden provocar lesiones personales.

Contenido

Introducción 1

Seguridad 2

 Seguridad en general 2

 Pegatinas de seguridad e instrucciones 3

Montaje 5



Seguridad

Esta máquina ha sido diseñada con arreglo a lo estipulado en la norma EN ISO 5395.

Seguridad en general

Este producto es capaz de amputar manos y pies y de lanzar objetos al aire. Siga siempre todas las instrucciones de seguridad con el fin de evitar lesiones personales graves o la muerte.

- Antes de arrancar el motor, lea, comprenda y siga las instrucciones y advertencias de este *Manual del operador* y las que están colocadas en la máquina y en los accesorios.
- No coloque las manos o los pies cerca de piezas móviles o debajo de la máquina. No se acerque a los orificios de descarga.
- No utilice la máquina si no están colocados y si no funcionan correctamente todos los protectores y dispositivos de seguridad.
- Mantenga a otras personas, especialmente a los niños, alejadas del área de operación. No permita que este vehículo sea utilizado por niños. Sólo permita que manejen la máquina personas responsables, formadas, familiarizadas con las instrucciones y físicamente capaces de utilizar la máquina.
- Pare la máquina, apague el motor y espere a que se detengan todas las piezas en movimiento antes de realizar tareas de mantenimiento, repostar o eliminar obstrucciones en la máquina.

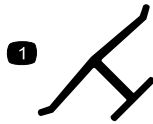
El uso o mantenimiento incorrecto de esta máquina puede causar lesiones. Para reducir el peligro de lesiones, siga estas instrucciones de seguridad y preste atención siempre al símbolo de alerta de seguridad ▲, que significa: Cuidado, Advertencia o Peligro – instrucción relativa a la seguridad personal. El incumplimiento de estas instrucciones puede dar lugar a lesiones personales o la muerte.

1	Cómo desplegar el manillar.....	5
2	Instalación de la barra de control de las cuchillas	5
3	Instalación de la cuerda de arranque en la guía de la cuerda	6
4	Añadido de aceite al motor.....	7
5	Ensamblaje del recogedor	7
El producto		9
	Especificaciones	9
	Aperos/accesorios.....	9
Operación		9
Antes del funcionamiento		9
	Seguridad antes del uso	9
	Llenado del depósito de combustible	10
	Comprobación del nivel de aceite del motor.....	11
	Ajuste de la altura del manillar	11
	Ajuste de la altura de corte.....	12
Durante el funcionamiento		13
	Seguridad durante el uso.....	13
	Arranque del motor	13
	Uso de la transmisión autopropulsada	14
	Parada del motor	14
	Reciclado de los recortes.....	14
	Ensacado de los recortes	15
	Funcionamiento de la palanca de ensacado a demanda	15
	Consejos de operación	16
Después del funcionamiento		16
	Seguridad después del uso	16
	Limpieza de los bajos de la máquina	17
	Plegado del manillar	18
	Almacenamiento de la máquina en la posición vertical	19
Mantenimiento		21
Calendario recomendado de mantenimiento		21
	Seguridad en el mantenimiento	21
	Preparación para el mantenimiento	21
	Mantenimiento del filtro de aire	22
	Cambio del aceite del motor.....	22
	Cambio de la cuchilla	23
	Ajuste de la transmisión autopropulsada.....	24
Almacenamiento		25
	Seguridad durante el almacenamiento	25
	Preparación de la máquina para el almacenamiento	25
	Después del almacenamiento	25

Pegatinas de seguridad e instrucciones



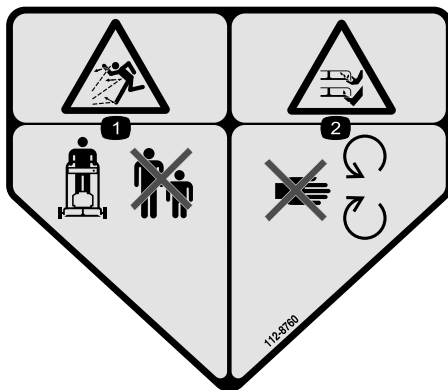
Las pegatinas e instrucciones de seguridad están a la vista del operador y están ubicadas cerca de cualquier zona de peligro potencial. Sustituya cualquier pegatina que esté dañada o que falte.



decaloemmark

Marca del fabricante

1. Esta marca indica que la cuchilla ha sido identificada como pieza del fabricante original de la máquina.



decal112-8760

112-8760

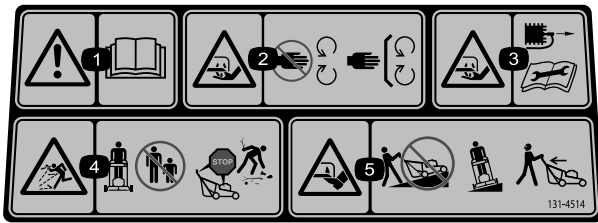
1. Peligro de objetos arrojados – mantenga alejadas a otras personas.
2. Peligro de corte/desmembramiento de mano o pie por la cuchilla del cortacésped – no se acerque a las piezas en movimiento.



decal125-5026

125-5026

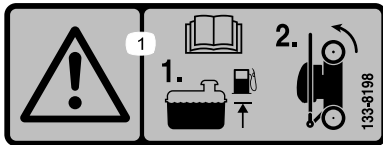
1. Modo de reciclado
2. Modo de ensacado



decal131-4514b

131-4514

1. Advertencia – lea el *Manual del operador*.
2. Peligro de corte/desmembramiento de la mano, cuchilla de siega – no se acerque a las piezas en movimiento; mantenga colocados todos los protectores y defensas.
3. Peligro de corte/desmembramiento de la mano, cuchilla de siega – desconecte el cable de la bujía antes de realizar tareas de mantenimiento.
4. Peligro de objetos arrojados – mantenga alejadas a otras personas; apague el motor antes de dejar la posición del operador; retire cualquier residuo antes de segar.
5. Peligro de corte/desmembramiento del pie, cuchilla del cortacésped – no suba ni baje pendientes; desplácese de lado a lado en pendientes; mire hacia atrás mientras siegue en marcha atrás.



decal133-8198

133-8198

1. Advertencia – lea el *Manual del operador*; 1) Añada combustible hasta el nivel indicado. 2) Incline la máquina hacia adelante para almacenarla.

Montaje

Importante: Retire y deseche la hoja protectora de plástico que cubre el motor, y cualquier otro plástico o envoltura de la máquina.

1

Cómo desplegar el manillar

No se necesitan piezas

Procedimiento

Nota: Asegúrese de que los cables quedan por fuera del manillar y que no están aprisionados (Figura 3, D).

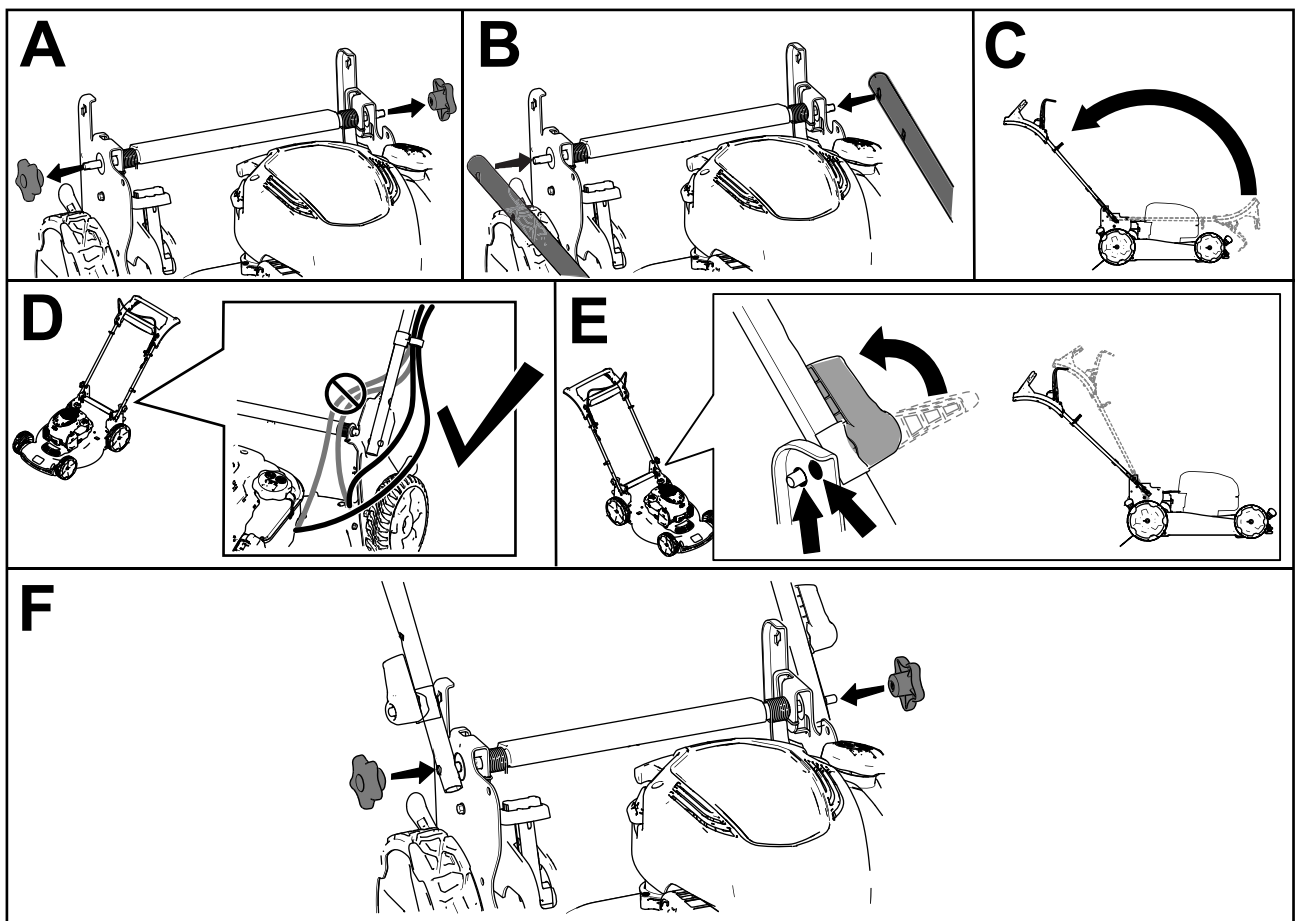


Figura 3

g334364

2

Instalación de la barra de control de las cuchillas

No se necesitan piezas

Procedimiento

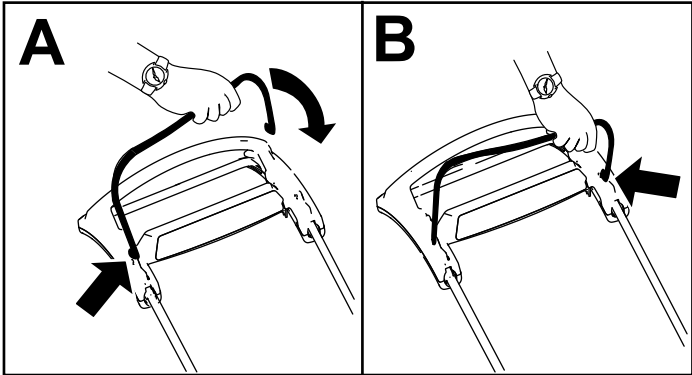


Figura 4

g344378

3

Instalación de la cuerda de arranque en la guía de la cuerda

No se necesitan piezas

Procedimiento

Importante: Para arrancar el motor de forma segura y fácil cada vez que utilice la máquina, instale la cuerda de arranque en la guía de la cuerda.

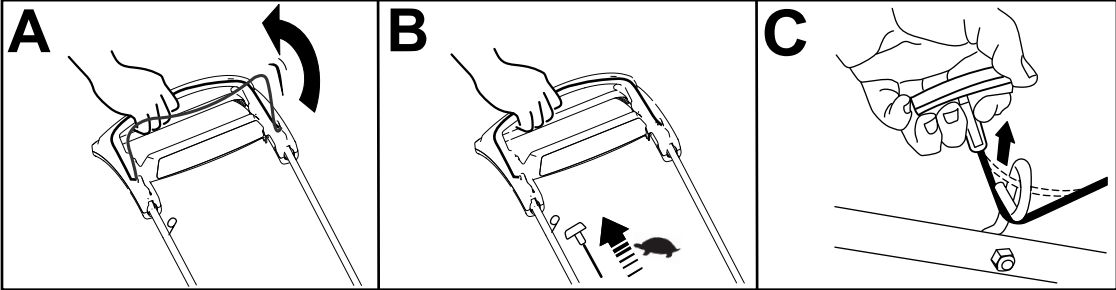


Figura 5

g334093

4

Añadido de aceite al motor

No se necesitan piezas

Procedimiento

Importante: Si el nivel de aceite del motor es demasiado bajo o demasiado alto y usted arranca el motor, puede dañar el motor.

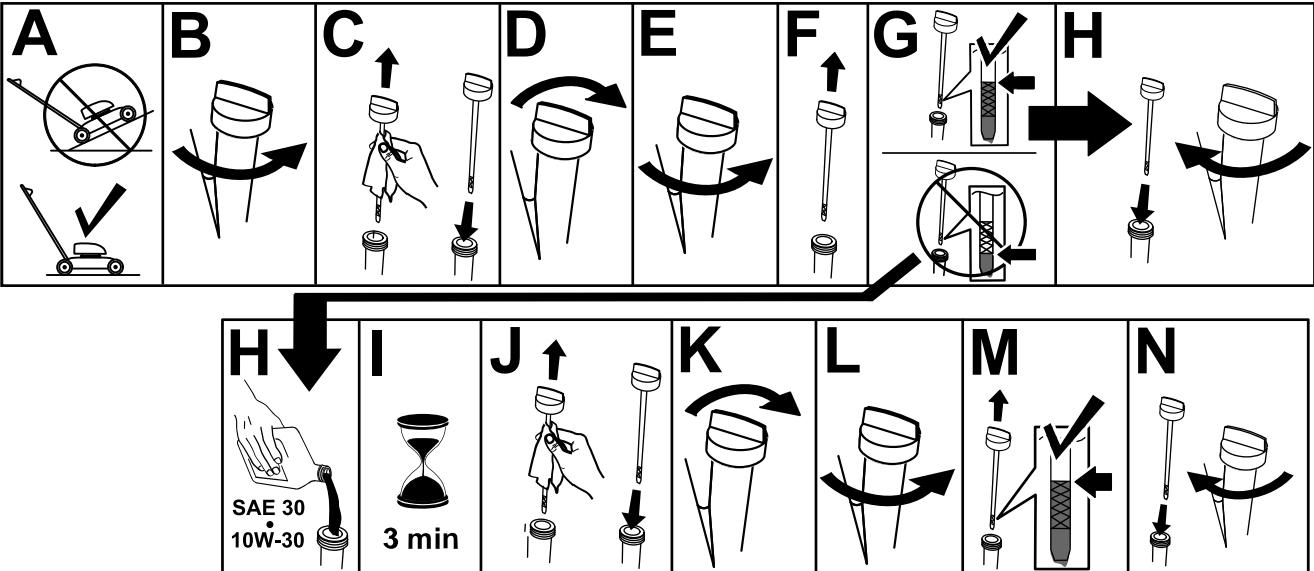


Figura 6

g222533

5

Ensamblaje del recogedor

No se necesitan piezas

Procedimiento

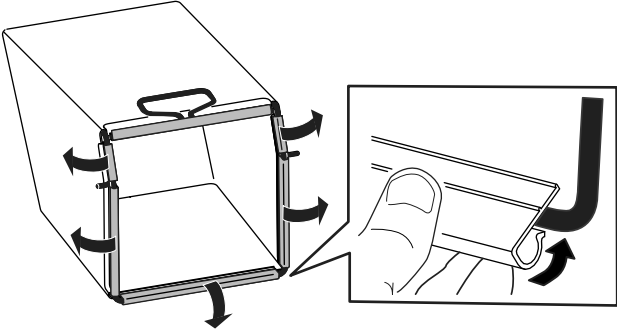


Figura 7

g334351

El producto

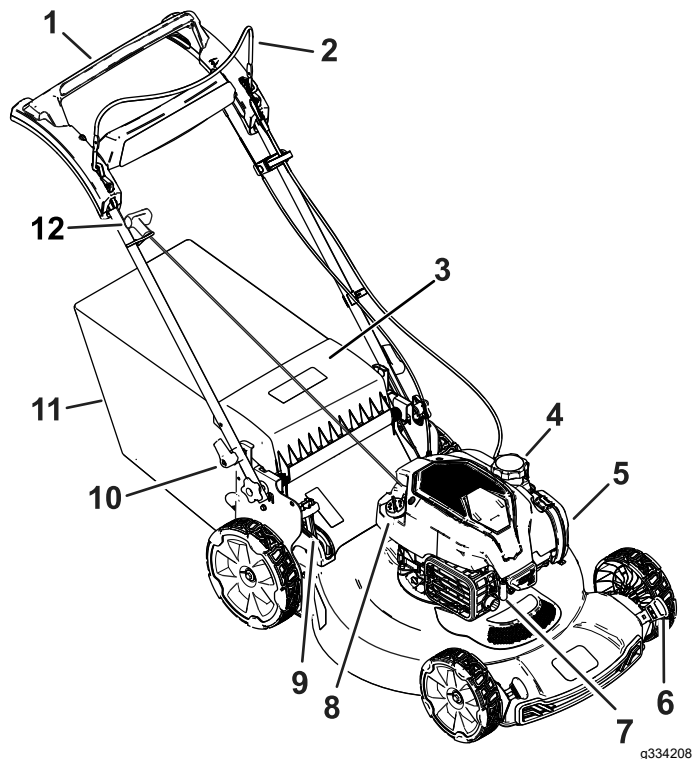


Figura 8

- | | |
|--------------------------------------|---|
| 1. Manillar | 7. Cable de la bujía |
| 2. Barra de control de las cuchillas | 8. Varilla/tapón de llenado de aceite |
| 3. Deflector trasero | 9. Palanca de ensacado a demanda |
| 4. Tapón del depósito de combustible | 10. Palanca de bloqueo del manillar (2) |
| 5. Filtro de aire | 11. Recogedor |
| 6. Palanca de altura de corte (4) | 12. Arrancador |

Especificaciones

Mo- delo	Peso	Longitud	Anchura	Altura
21773	35 kg	151 cm	59 cm	109 cm

Aperos/accesorios

Está disponible una selección de aperos y accesorios homologados por Toro que se pueden utilizar con la máquina a fin de potenciar y aumentar sus prestaciones. Póngase en contacto con su Servicio Técnico Autorizado o con su distribuidor autorizado Toro, o visite www.Toro.com para obtener una lista de todos los aperos y accesorios homologados.

Para asegurar un rendimiento óptimo y mantener la certificación de seguridad de la máquina, utilice solamente piezas y accesorios genuinos Toro. Las piezas de repuesto y accesorios de otros fabricantes podrían ser peligrosos, y su uso podría invalidar la garantía del producto.

Operación

Nota: Los lados derecho e izquierdo de la máquina se determinan desde la posición normal del operador.

Antes del funcionamiento

Seguridad antes del uso

Seguridad en general

- Apague siempre la máquina, espere a que se detengan todas las piezas en movimiento y deje que la máquina se enfríe antes de ajustarla, repararla, limpiarla o guardarla.
- Familiarícese con la operación segura del equipo, los controles del operador y las señales de seguridad.
- Compruebe que todos los protectores y dispositivos de seguridad, como por ejemplo deflectores y/o recogedores, están colocados y que funcionan correctamente.
- Inspeccione siempre la máquina para asegurarse de que las cuchillas y los pernos de las cuchillas no están desgastados o dañados.
- Inspeccione el área donde se va a utilizar la máquina, y retire cualquier objeto que pudiera interferir con el funcionamiento de la máquina o que pudiera ser arrojado por la máquina.
- El contacto con la cuchilla en movimiento causará lesiones graves. No ponga los dedos debajo de la carcasa al ajustar la altura de corte.

Seguridad – Combustible

- El combustible es extremadamente inflamable y altamente explosivo. Un incendio o una explosión provocados por el combustible puede causar quemaduras a usted y a otras personas así como daños materiales.
 - Para evitar que una carga estática incendie el combustible, coloque el recipiente y/o la máquina directamente sobre el suelo antes de repostar, no en un vehículo o sobre otro objeto.

- Llene el depósito de combustible en el exterior, en una zona abierta y con el motor frío. Limpie cualquier combustible derramado.
- No maneje combustible si está fumando, ni cerca de una llama desnuda o chispas.
- No retire el tapón de combustible ni añada combustible al depósito si el motor está caliente o en marcha.
- Si se derrama combustible, no intente arrancar el motor. Evite crear una fuente de ignición hasta que los vapores del combustible se hayan disipado.
- Almacene el combustible en un recipiente homologado y manténgalo fuera del alcance de los niños.
- El combustible es dañino o mortal si es ingerido. La exposición a largo plazo a los vapores puede causar lesiones y enfermedades graves.
 - Evite la respiración prolongada de los vapores.
 - Mantenga las manos y la cara alejadas de la boquilla y de la abertura del depósito de combustible.
 - Mantenga alejado el combustible de los ojos y la piel.

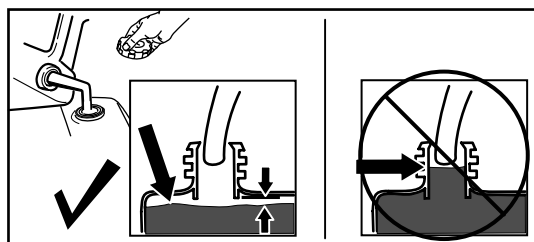


Figura 9

g230458

Llenado del depósito de combustible

Tipo	Gasolina sin plomo
Octanaje mínimo	87 (US) o 91 (RON; fuera de los Estados Unidos)
Etanol	No más del 10 % por volumen
Metanol	Ninguno
MTBE (éter metil tert-butílico)	Menos del 15 % por volumen
Aceite	No añadir al combustible

Utilice solamente combustible limpio y fresco (no más de 30 días de antigüedad) de origen acreditado.

Importante: Para reducir los problemas de arranque, añada estabilizador/acondicionador al combustible fresco, siguiendo las indicaciones del fabricante del estabilizador/acondicionador de combustible.

Consulte el manual del propietario del motor si desea más información.

Llene el depósito de combustible como se muestra en la [Figura 9](#).

Comprobación del nivel de aceite del motor

Intervalo de mantenimiento: Cada vez que se utilice o diariamente

Importante: Si el nivel de aceite del motor es demasiado bajo o demasiado alto y usted arranca el motor, puede dañar el motor.

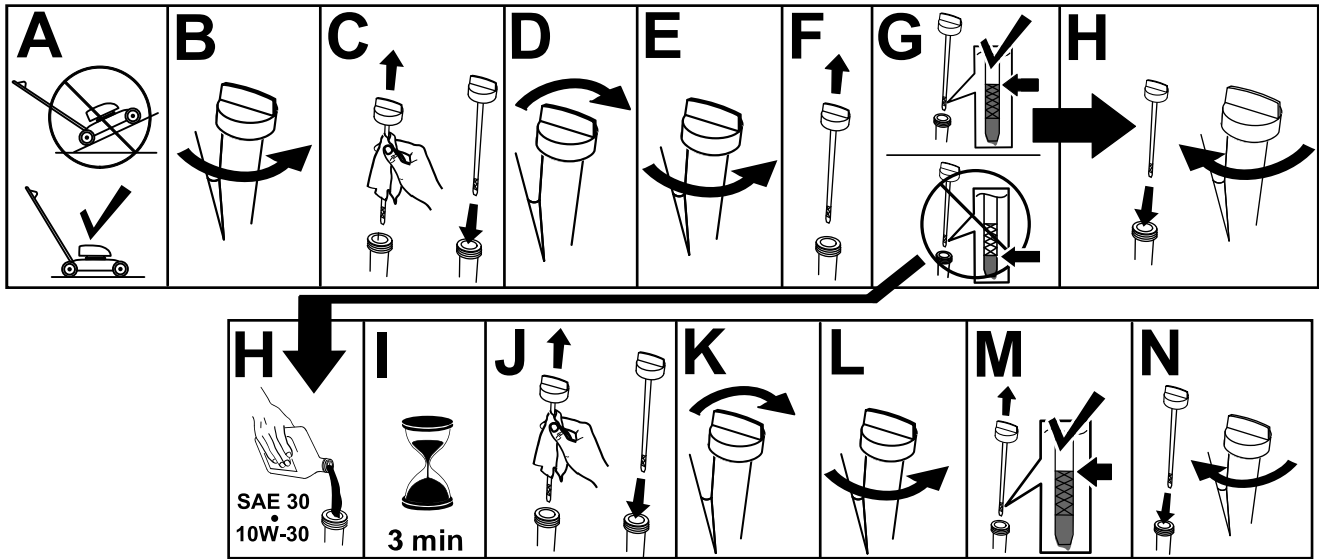


Figura 10

g231765

Ajuste de la altura del manillar

Usted puede elevar o bajar el manillar hasta una posición que le sea cómoda.

Gire el bloqueo del manillar, mueva el manillar a una de las dos posiciones posibles y bloquee el manillar en esa posición (Figura 11).

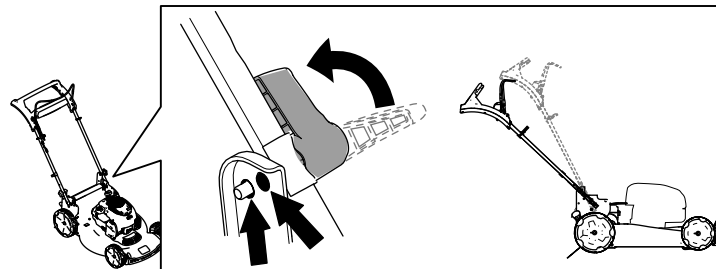


Figura 11

g334366

Ajuste de la altura de corte

⚠ PELIGRO

Al ajustar las palancas de altura de corte, podría tocar una cuchilla en movimiento con las manos, lo que podría causarle graves lesiones.

- Apague el motor, retire el botón de arranque eléctrico (si está instalado) y espere a que se detengan todas las piezas en movimiento antes de ajustar la altura de corte.
- No ponga los dedos debajo de la carcasa al ajustar la altura de corte.

⚠ CUIDADO

Si el motor ha estado en marcha, el silenciador estará muy caliente y puede causarle quemaduras.

Manténgase alejado del silenciador si éste está caliente.

Ajuste la altura de corte según desee. Ajuste todas las ruedas a la misma altura de corte (Figura 12).

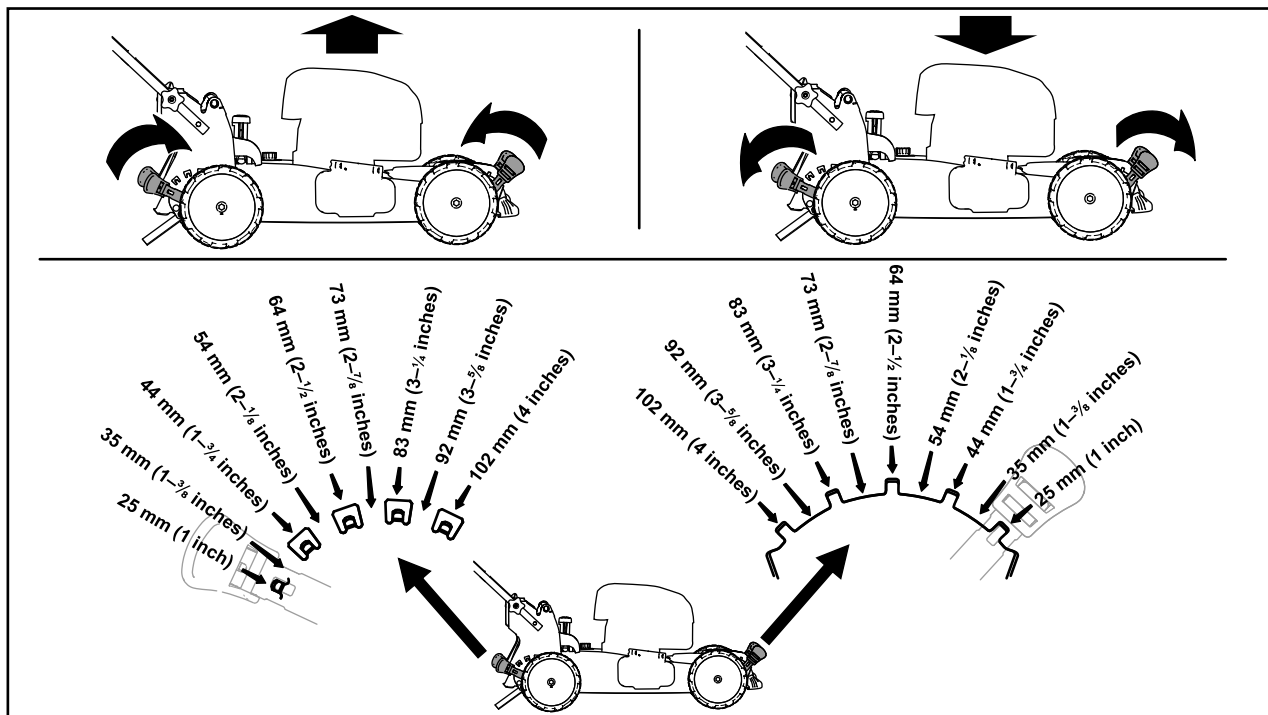


Figura 12

g254131

Durante el funcionamiento

Seguridad durante el uso

Seguridad en general

- Lleve ropa adecuada, incluida protección ocular, pantalón largo, calzado resistente y antideslizante y protección auditiva. Si tiene el pelo largo, recójase, y no lleve prendas o joyas sueltas.
- Preste toda su atención al utilizar la máquina. No realice ninguna actividad que cause distracciones; de lo contrario, podrían producirse lesiones o daños materiales.
- No utilice la máquina si está enfermo, cansado, o bajo la influencia de alcohol o drogas.
- La cuchilla está muy afilada; cualquier contacto con la cuchilla puede causar lesiones personales graves. Pare el motor y espere a que se detengan todas las piezas en movimiento antes de abandonar el puesto del operador.
- Cuando suelta la barra de control de la cuchilla, el motor debe pararse y la cuchilla debe detenerse en 3 segundos o menos. Si no, deje de usar la máquina inmediatamente y póngase en contacto con un Servicio Técnico Autorizado.
- Mantenga a otras personas alejadas de la zona de trabajo. Mantenga a los niños pequeños alejados de la zona de trabajo y bajo la supervisión de un adulto responsable que no esté utilizando la máquina. Pare la máquina si alguien entra en la zona.
- Mire siempre hacia abajo y detrás de usted antes de conducir la máquina en marcha atrás.
- Utilice la máquina únicamente con buena visibilidad y en condiciones meteorológicas apropiadas. No use la máquina si hay riesgo de rayos.
- La hierba mojada o las hojas mojadas pueden causarle graves lesiones si usted resbala y toca la cuchilla. Evite segar en condiciones húmedas.
- Extreme la precaución al acercarse a esquinas ciegas, arbustos, árboles u otros objetos que puedan taparle la vista.
- No dirija el material de descarga hacia una persona. Evite la descarga de material contra una pared u obstrucción, ya que el material podría rebotar hacia usted. Pare la cuchilla o las cuchillas al cruzar superficies de grava.
- Esté alerta a agujeros, surcos, montículos, rocas u otros objetos ocultos. El terreno irregular podría hacer que pierda el equilibrio.

- Si la máquina golpea un objeto o empieza a vibrar, apague inmediatamente el motor, espere a que se detengan todas las piezas en movimiento y desconecte el cable de la bujía antes de examinar la máquina en busca de daños. Haga todas las reparaciones necesarias antes de volver a utilizar la máquina.
- Antes de abandonar el puesto del operador, apague el motor y espere a que se detengan todas las piezas en movimiento.
- Si el motor ha estado en marcha, estará caliente y puede causarle quemaduras graves. Manténgase alejado del motor caliente.
- Accione el motor únicamente en áreas bien ventiladas. Los gases de escape contienen monóxido de carbono, que es un veneno inodoro y mortal.
- Inspeccione frecuentemente los componentes del recogedor y del conducto de descarga para comprobar que no estén desgastados o deteriorados y sustitúyalos por piezas genuinas Toro cuando sea necesario.

Seguridad en las pendientes

- Siegue de través las cuestas y pendientes, nunca hacia arriba o hacia abajo. Extreme las precauciones al cambiar de dirección en cuestas o pendientes.
- No siegue pendientes y cuestas excesivamente empinadas. Si no pisa firme, puede resbalar y caerse.
- Extreme las precauciones al segar cerca de terraplenes, fosas o taludes.

Arranque del motor

1. Sujete la barra de control de las cuchillas contra el manillar (Figura 13, A).
2. Tire suavemente del arrancador de retroceso hasta que note resistencia, luego tire con fuerza y deje que vuelva lentamente a la guía de cuerda del manillar (Figura 13, B).

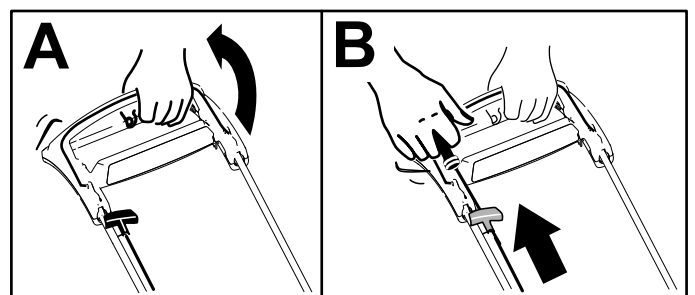


Figura 13

g334135

Nota: Si la máquina no arranca después de varios intentos, póngase en contacto con el Servicio Técnico Autorizado.

Uso de la transmisión autopropulsada

Para activar el sistema de autopropulsión, simplemente camine con las manos sobre el manillar superior y los codos junto al cuerpo, y la máquina mantendrá automáticamente su misma velocidad (Figura 14).

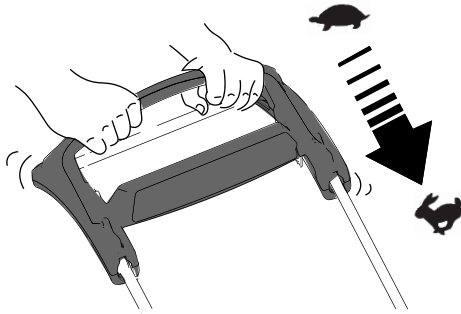


Figura 14

g334136

Reciclado de los recortes

Su máquina viene preparada de fábrica para reciclar, es decir, para picar los recortes de hierba y hojas y devolverlos al césped.

Si la bolsa de recogida está instalada en la máquina, y la palanca de ensacado a demanda está en la posición de ensacado, mueva la palanca a la posición de reciclado; consulte [Funcionamiento de la palanca de ensacado a demanda \(página 15\)](#).

Nota: Si la máquina no rueda libremente hacia atrás después de usar la autopropulsión, deténgase, deje las manos en su sitio, y deje que la máquina ruede unos centímetros hacia adelante para desengranar la transmisión de las ruedas. También puede intentar poner la mano sobre el manillar metálico situado justo debajo del manillar superior y empujar la máquina hacia adelante unos centímetros/pulgadas. Si la máquina no rueda fácilmente hacia atrás, póngase en contacto con el Servicio Técnico Autorizado.

Parada del motor

Intervalo de mantenimiento: Cada vez que se utilice o diariamente—Asegúrese de que el motor se apaga en el plazo de 3 segundos después de soltar la barra de control de las cuchillas.

Para apagar el motor, suelte la barra de control de las cuchillas.

Importante: Cuando usted suelte la barra de control de la cuchilla, el motor y la cuchilla deberán detenerse en 3 segundos o menos. Si no se paran correctamente, deje de usar la máquina inmediatamente y póngase en contacto con un Servicio Técnico Autorizado.

Ensacado de los recortes

Utilice el recogedor si desea recoger los recortes de hierba y las hojas del césped.

Si la palanca de ensacado a demanda está en la posición de reciclado, muévala a la posición de ensacado; consulte [Funcionamiento de la palanca de ensacado a demanda \(página 15\)](#).

Instalación de la bolsa de recogida

1. Levante y sujete el deflector trasero ([Figura 15, A](#)).
2. Instale la bolsa de recogida, asegurándose de que los pasadores de la bolsa descansan en las muescas del soporte del manillar ([Figura 15, B](#)).
3. Baje el deflector trasero.

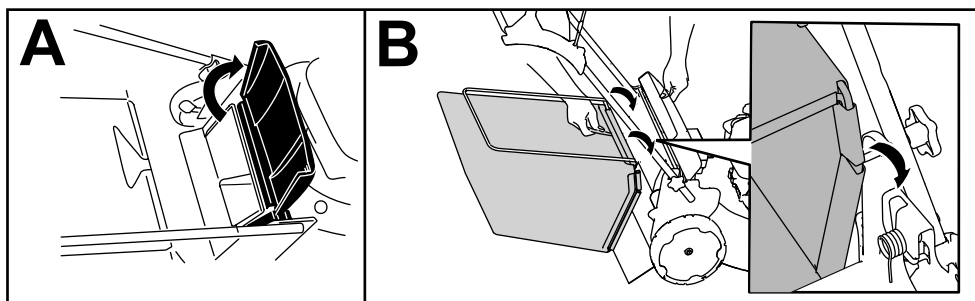


Figura 15

g334207

Retirada de la bolsa de recogida

Para retirar la bolsa, siga los pasos de [Instalación de la bolsa de recogida \(página 15\)](#) en sentido inverso.

Funcionamiento de la palanca de ensacado a demanda

La función de ensacado a demanda le permite recoger o reciclar los recortes de hierba y hojas con la bolsa de recortes instalada en la máquina.

- **Para ensacar los recortes de hierba y hojas,** presione el botón de la palanca de ensacado a demanda y mueva la palanca hacia delante hasta que salte el botón de la palanca ([Figura 16](#)).

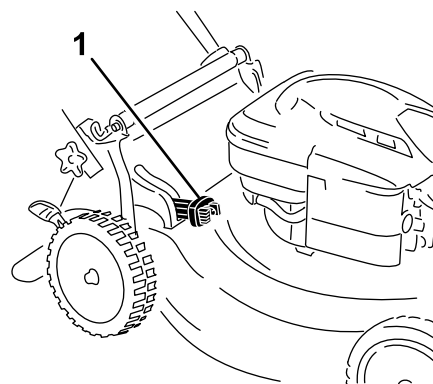


Figura 16

g334148

1. Palanca de ensacado a demanda (en la posición de ensacado)

- **Para reciclar los recortes de hierba y hojas,** presione el botón de la palanca y mueva la palanca hacia atrás hasta que salte el botón de la palanca.

Importante: Para asegurar un funcionamiento correcto, apague el motor, espere a que se detengan todas las piezas en movimiento, y luego retire los recortes de hierba y otros residuos de la tapa de ensacado bajo demanda y del hueco adyacente ([Figura 17](#)) antes de

mover la palanca de ensacado bajo demanda de una posición a la otra.

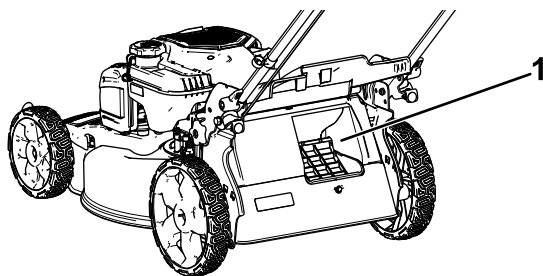


Figura 17

g234643

1. Limpiar aquí

y mantenga la máquina libre de hierba seca y residuos de hojas.

- Alterne la dirección de corte. Esto ayuda a dispersar los recortes en todo el césped, dando una fertilización más homogénea.
- Si el aspecto final del césped no es satisfactorio, pruebe con una o más de las técnicas siguientes:
 - Cambiar la cuchilla o mandarla a afilar.
 - Caminar más despacio mientras siega.
 - Elevar la altura de corte de la máquina.
 - Cortar el césped con más frecuencia.
 - Solapar los pasillos de corte en lugar de cortar un pasillo completo en cada pasada.

Consejos de operación

Consejos generales de siega

- Inspeccione la zona en la que va a utilizar la máquina y retire cualquier objeto que pudiera ser arrojado por la máquina.
- Evite golpear objetos sólidos con la cuchilla. No siegue nunca por encima de objeto alguno.
- Si la máquina golpea un objeto o empieza a vibrar, apague inmediatamente el motor, espere a que se detengan todas las piezas en movimiento, desconecte el cable de la bujía e inspeccione la máquina en busca de daños.
- Para obtener el mejor rendimiento, instale una cuchilla nueva Toro antes de que empiece la temporada de siega, o cuando sea necesario.

Siega de la hierba

- Corte solamente un tercio de la hoja de hierba cada vez. No corte con un ajuste inferior a 51 mm a menos que la hierba sea escasa, o a finales del otoño cuando el ritmo de crecimiento de la hierba empieza a decaer.
- Cuando corte hierba de más de 15 cm de alto, siegue primero usando la altura de corte más alta y camine despacio, luego siegue de nuevo a una altura menor para obtener el mejor aspecto del césped. Si la hierba es demasiado larga, puede atascar la máquina y hacer que se cale el motor.
- La hierba mojada y las hojas mojadas tienden a pegarse al suelo, y pueden atascar la máquina o hacer que se cale el motor. Evite segar en condiciones húmedas.
- Esté atento al posible riesgo de incendio en condiciones muy secas, siga todas las advertencias locales para casos de incendio

Corte de hojas

- Después de segar el césped, asegúrese de que la mitad del césped se ve a través de la cobertura de hojas cortadas. Es posible que tenga que hacer más de una pasada por encima de las hojas.
- Si hay más de 13 cm de hojas en el césped, siegue a una altura de corte más alta y después vuelva a segar a la altura de corte que desee.
- Siegue más despacio si la máquina no corta las hojas suficientemente finas.

Después del funcionamiento

Seguridad después del uso

Seguridad en general

- Apague siempre la máquina, espere a que se detengan todas las piezas en movimiento y deje que la máquina se enfríe antes de ajustarla, repararla, limpiarla o guardarla.
- Limpie los recortes de hierba y los residuos de la máquina para ayudar a prevenir incendios. Limpie cualquier aceite o combustible derramado.
- No guarde nunca la máquina o un recipiente de combustible cerca de una llama desnuda, chispa o llama piloto, por ejemplo en un calentador de agua u otro electrodoméstico.

Seguridad durante el transporte

- Tenga cuidado al cargar o descargar la máquina.
- Sujete la máquina para evitar que se desplace.

Limpieza de los bajos de la máquina

Intervalo de mantenimiento: Después de cada uso

Para obtener resultados óptimos, limpie debajo de la máquina poco después de haber terminado la siega.

Limpieza de la parte inferior de la máquina en la posición de operación

1. Baje la máquina a la altura de corte más baja.
2. Lleve la máquina a una superficie plana pavimentada.
3. Con el motor en marcha y la cuchilla engranada, dirija un chorro de agua por delante de la rueda trasera **derecha** (Figura 18).

Nota: El agua rebotará hacia la zona de la cuchilla, arrastrando los recortes.



g002600

Figura 18

-
4. Cuando ya no salgan más recortes, cierre el grifo del agua y mueva la máquina a una zona seca.
 5. Arranque el motor y déjelo en marcha durante unos minutos para que se seque la parte inferior de la máquina y evitar que se oxide.
 6. Apague el motor, retire el botón de arranque eléctrico (si dispone de él) y deje que la máquina se enfríe antes de almacenarla en un lugar cerrado.

Limpieza de los bajos de la máquina en la posición de almacenamiento vertical

1. Ponga la máquina en la posición de almacenamiento vertical; consulte [Almacenamiento de la máquina en la posición vertical \(página 19\)](#).
2. Elimine los recortes de hierba de debajo de la máquina con agua.

Plegado del manillar

⚠ ADVERTENCIA

Si pliega o despliega el manillar de forma incorrecta, pueden dañarse los cables, creando unas condiciones de operación inseguras.

- No dañe los cables al plegar o desplegar el manillar.
 - Si un cable está dañado, póngase en contacto con el Servicio Técnico Autorizado.
1. Sostenga el manillar al desengranar los bloqueos del manillar para evitar atraparse las manos.
 2. Abra las palancas de bloqueo del manillar hasta que pueda mover libremente la sección superior del manillar (Figura 19, A).
 3. Pliegue el manillar hacia adelante del todo (Figura 19, B).

Importante: Asegúrese de que los cables quedan por fuera de las palancas de bloqueo del manillar al plegar la sección superior.

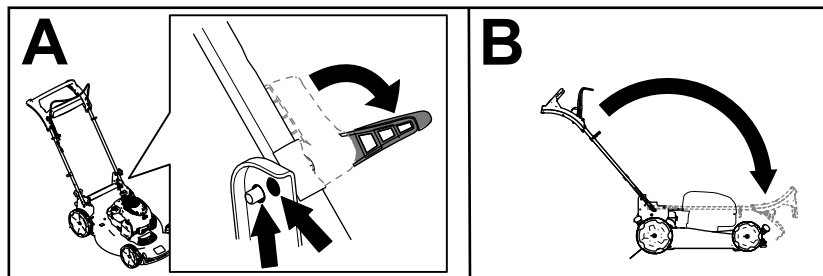


Figura 19

g334367

4. Para desplegar el manillar, consulte [1 Cómo desplegar el manillar \(página 5\)](#).

Almacenamiento de la máquina en la posición vertical

Durante la temporada de siega, o en la temporada de inactividad, puede almacenar la máquina en posición vertical para minimizar el espacio ocupado.

⚠ PELIGRO

El combustible es altamente inflamable y explosivo. Una explosión o un incendio provocado por el combustible puede causarle quemaduras a usted y a otras personas.

- Si se guarda la máquina en posición vertical con demasiado combustible en el depósito, puede provocar fugas de combustible del depósito. El combustible es altamente inflamable y explosivo. Una explosión o un incendio provocado por el combustible puede causarle quemaduras a usted y a otras personas.
- No guarde la máquina en posición vertical si el nivel de combustible del depósito de combustible sobrepasa lo recomendado en este *Manual del operador*.
- No guarde la máquina en una posición más allá de la vertical (90°); si lo hace, puede haber fugas de combustible del depósito de combustible.
- No transporte la máquina en la posición de almacenamiento vertical.
- No intente arrancar la máquina en la posición de almacenamiento vertical.
- No intente guardar ninguna máquina con combustible y aceite en la posición de almacenamiento vertical si no ha sido diseñada para ello.

⚠ ADVERTENCIA

Si pliega o despliega el manillar de forma incorrecta, pueden dañarse los cables, creando unas condiciones de operación inseguras.

- No dañe los cables al plegar o desplegar el manillar.
- Si un cable está dañado, póngase en contacto con el Servicio Técnico Autorizado.

1. Asegúrese de que el nivel de combustible del depósito de combustible no sobrepasa lo recomendado por el fabricante del motor; consulte la pegatina del fabricante del motor, situada en el motor ([Figura 20](#)).

Nota: Si el nivel de combustible del depósito de combustible es demasiado alto, drene el combustible del depósito en un recipiente de combustible homologado hasta que esté en o por debajo del nivel recomendado por el fabricante del motor.

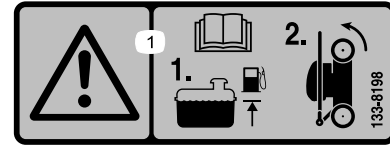


Figura 20

decal133-8198

2. Asegúrese de que la altura de corte de la máquina es de 92 mm o menos; si no, bájela; consulte [Ajuste de la altura de corte \(página 12\)](#).
3. Abra las palancas de bloqueo del manillar ([Figura 21](#)).

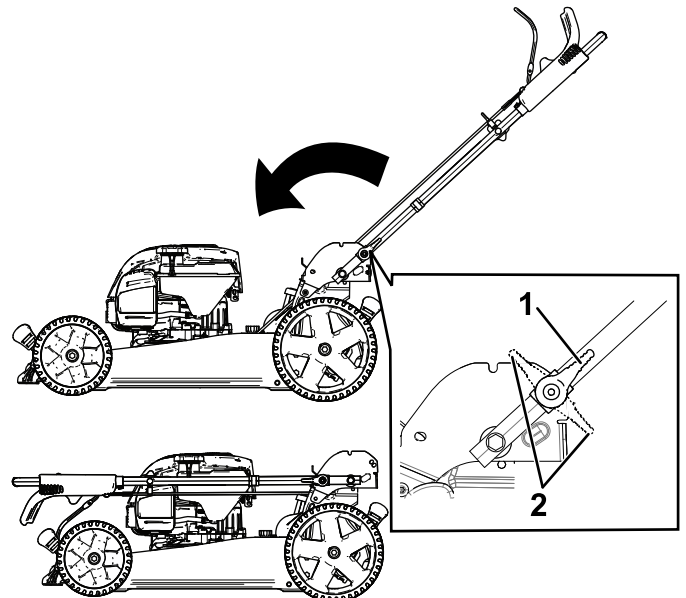


Figura 21

g186012

1. Palanca de bloqueo – manillar desbloqueado
2. Palanca de bloqueo – manillar bloqueado

4. Pliegue el manillar completamente hacia adelante ([Figura 21](#)).

Importante: Asegúrese de que los cables quedan por fuera de los pomos del manillar al plegar la sección superior.

5. Cierre las palancas de bloqueo del manillar.

- 6. Levante la parte delantera de la máquina con el manillar y llévela al lugar de almacenamiento (Figura 22).

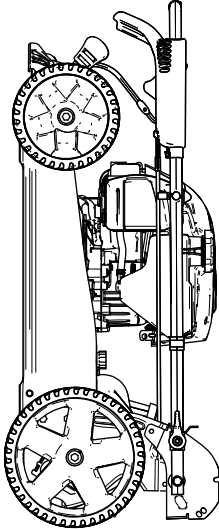


Figura 22

g186013

Mantenimiento

Calendario recomendado de mantenimiento

Intervalo de mantenimiento y servicio	Procedimiento de mantenimiento
Cada vez que se utilice o diariamente	<ul style="list-style-type: none">• Compruebe el nivel de aceite del motor y añada más aceite si es necesario.• Asegúrese de que el motor se apaga en el plazo de 3 segundos después de soltar la barra de control de las cuchillas.
Después de cada uso	<ul style="list-style-type: none">• Limpie los recortes de hierba y la tierra de debajo de la máquina.
Cada 25 horas	<ul style="list-style-type: none">• Revise el filtro de aire; revíselo con más frecuencia en condiciones de mucho polvo.
Cada año	<ul style="list-style-type: none">• Cambie el filtro de aire; cámbielo con más frecuencia en condiciones de mucho polvo.• Cambie el aceite del motor (si lo desea).• Cambie la cuchilla o haga que la afilen (más a menudo si se desafilan rápidamente).• Limpie el motor retirando la suciedad y los residuos de la parte superior y los laterales; límpielo con más frecuencia en condiciones de mucho polvo.
Cada año o antes del almacenamiento	<ul style="list-style-type: none">• Vacíe el depósito de combustible antes de efectuar reparaciones, según las instrucciones, y antes del almacenamiento anual.

Importante: El manual del operador del motor contiene procedimientos adicionales de mantenimiento que debe consultar.

Seguridad en el mantenimiento

- Apague siempre la máquina, espere a que se detengan todas las piezas en movimiento y deje que la máquina se enfríe antes de ajustarla, repararla, limpiarla o guardarla.
- Desconecte el cable de la bujía antes de realizar cualquier procedimiento de mantenimiento.
- Lleve guantes y protección ocular al realizar el mantenimiento de la máquina.
- La cuchilla está muy afilada; cualquier contacto con la cuchilla puede causar lesiones personales graves. Lleve guantes al realizar el mantenimiento de la cuchilla. No repare ni cambie la(s) cuchilla(s).
- No manipule nunca los dispositivos de seguridad. Compruebe regularmente que funcionan correctamente.
- Al inclinar la máquina, puede haber fugas de combustible. El combustible es inflamable y explosivo, y puede causar lesiones personales. Deje funcionar el motor hasta que no quede combustible, o retire la gasolina con una bomba de mano; nunca utilice un sifón.
- Para garantizar un rendimiento óptimo de la máquina, utilice únicamente piezas de repuesto y accesorios genuinos de Toro. Las piezas de repuesto y accesorios de otros fabricantes podrían

ser peligrosos, y su uso podría invalidar la garantía del producto.

Preparación para el mantenimiento

1. Pare el motor y espere a que se detengan todas las piezas en movimiento.
2. Desconecte el cable de la bujía (Figura 23).

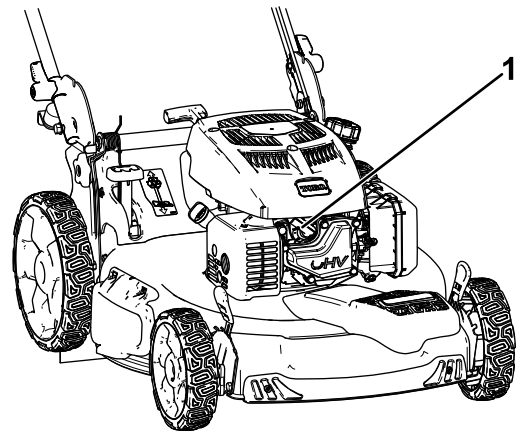


Figura 23

1. Cable de la bujía

g206312

- Después de realizar el/los procedimiento(s) de mantenimiento, conecte el cable de la bujía a la bujía.

Importante: Antes de inclinar la máquina para cambiar el aceite o sustituir la cuchilla, deje que se vacíe el depósito de combustible con el uso normal. Si es imprescindible inclinar la máquina antes de que se acabe el combustible, utilice una bomba manual para retirar el combustible. Siempre coloque la máquina de lado (con la varilla de aceite hacia abajo).

Mantenimiento del filtro de aire

Intervalo de mantenimiento: Cada 25 horas

Cada año

- Abra los cierres de la parte superior de la tapa del filtro de aire (Figura 24).

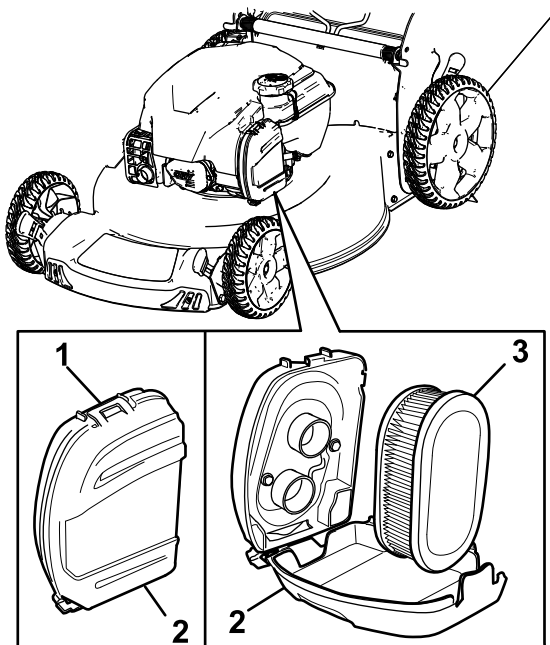


Figura 24

g334162

- Velocidad de corte
- Tapa del filtro de aire
- Filtro de aire

- Retire el filtro de aire (Figura 24).
- Inspeccione el filtro de aire.

Nota: Si el filtro de aire está excesivamente sucio, cámbielo por un filtro nuevo. Si no, golpee suavemente el filtro de aire en una superficie dura para aflojar los residuos.

- Instale el filtro de aire.

- Utilice el clip para instalar la tapa del filtro de aire.

Cambio del aceite del motor

Intervalo de mantenimiento: Cada año

No es necesario cambiar el aceite del motor, pero si desea cambiarlo, siga este procedimiento.

Nota: Haga funcionar el motor durante unos minutos antes de cambiar el aceite para calentar el aceite. El aceite caliente fluye mejor y transporta más contaminantes.

Especificaciones del aceite del motor

Capacidad de aceite del motor	0,44 l*
Viscosidad del aceite	Aceite detergente SAE 30 o SAE 10W-30
Clasificación API	SJ o superior

*Hay aceite residual en el cárter después de drenar el aceite. No llene el cárter de aceite hasta la capacidad máxima. Llene el cárter con aceite tal y como se indica en los siguientes pasos.

- Lleve la máquina a una superficie nivelada.
- Consulte [Preparación para el mantenimiento](#) (página 21).
- Retire la varilla girando el tapón en el sentido contrario a las agujas del reloj y tirando del mismo (Figura 25).

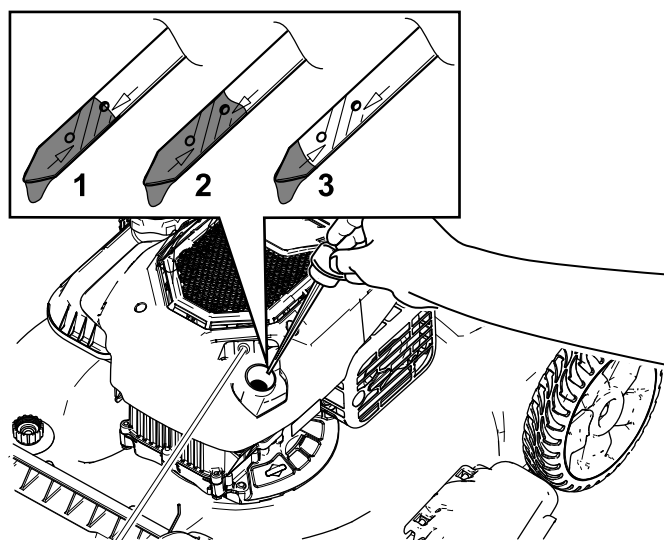


Figura 25

g201460

- Lleno
- Alta
- Baja

- Ponga la máquina de lado (de modo que el filtro de aire quede hacia arriba) para drenar el aceite

usado a través del tubo de llenado de aceite (Figura 26).

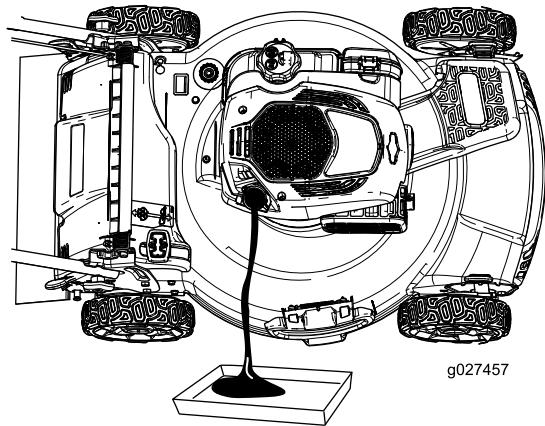


Figura 26

g027457

correctamente. Si no dispone de una llave dinamométrica o prefiere no realizar este procedimiento, póngase en contacto con el Servicio Técnico Autorizado.

Examine la cuchilla cada vez que se acabe el combustible. Si la cuchilla está dañada o agrietada, sustitúyala inmediatamente. Si el filo de la cuchilla está roto o mellado, mande a afilar la cuchilla o cámbiela.

⚠ ADVERTENCIA

La cuchilla está muy afilada; cualquier contacto con la cuchilla puede causar lesiones personales graves.

Lleve guantes al realizar el mantenimiento de la cuchilla.

- Después de drenar el aceite usado, ponga la máquina en su posición normal.
- Con cuidado, vierta tres cuartas partes aproximadamente de la capacidad total de aceite del motor en el tubo de llenado.
- Espere 3 minutos para que el aceite se asiente en el motor.
- Limpie la varilla con un paño limpio.
- Introduzca la varilla en el tubo de llenado de aceite, enrósquela y, luego, retírela.
- Observe en la varilla el nivel de aceite (Figura 25).
 - Si el nivel de aceite de la varilla es demasiado bajo, vierta con cuidado una pequeña cantidad de aceite en el tubo de llenado, espere 3 minutos, y repita los pasos 8 a 10 hasta que el nivel de aceite en la varilla sea correcto.
 - Si el nivel de aceite de la varilla es demasiado alto, drene el exceso de aceite hasta que el nivel de aceite en la varilla sea correcto.

Importante: Si el nivel de aceite del motor es demasiado bajo o demasiado alto y usted arranca el motor, puede dañar el motor.

- Instale la varilla firmemente en el tubo de llenado de aceite.
- Recicle correctamente el aceite usado.

- Consulte [Preparación para el mantenimiento \(página 21\)](#).
- Coloque la máquina de lado con el filtro de aire hacia arriba.
- Utilice un bloque de madera para inmovilizar la cuchilla (Figura 27).

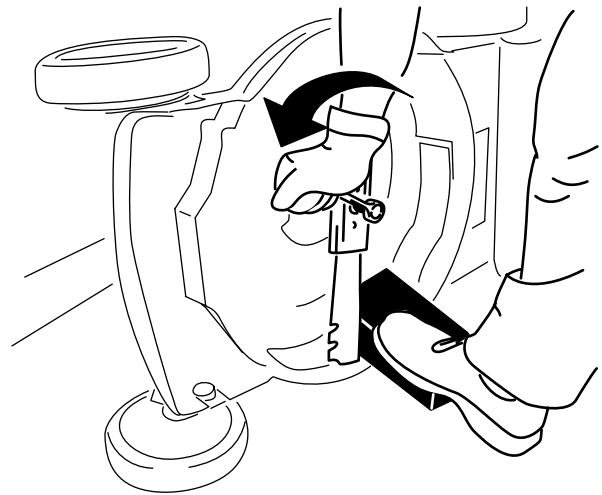


Figura 27

g231389

- Retire la cuchilla, conservando todos los herrajes de montaje (Figura 27).
- Instale la cuchilla nueva y todos los herrajes de montaje (Figura 28).

Cambio de la cuchilla

Intervalo de mantenimiento: Cada año

Importante: Usted necesitará una llave dinamométrica para instalar la cuchilla

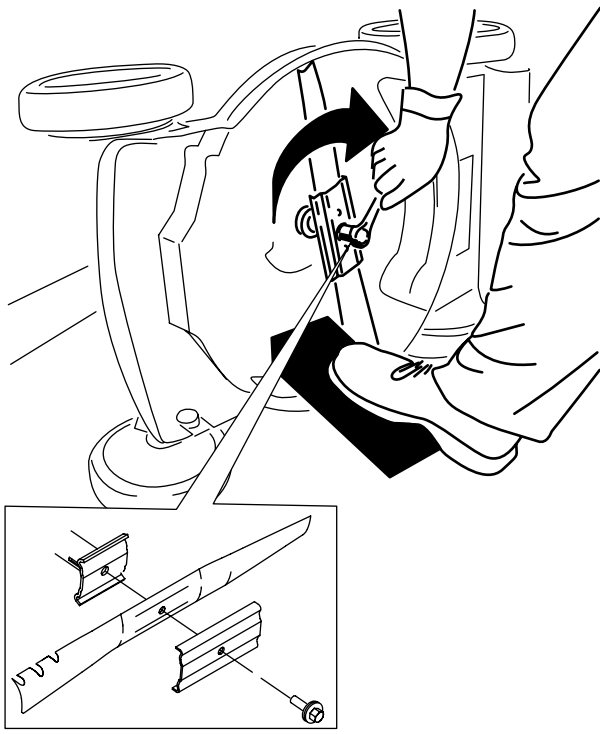


Figura 28

g231390

Importante: Coloque la cuchilla con los extremos curvos hacia la carcasa de la máquina.

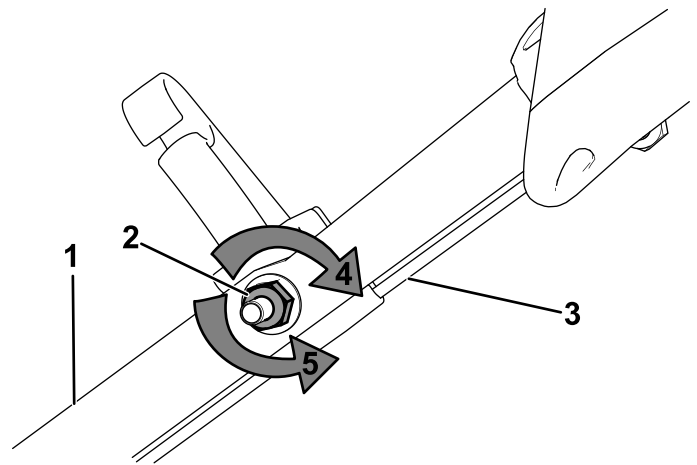
6. Utilice una llave dinamométrica para apretar el perno de la cuchilla a 82 N·m.

Ajuste de la transmisión autopropulsada

Solo para modelos de transmisión autopropulsada

Cada vez que instale un cable de la transmisión autopropulsada nuevo, o si la transmisión autopropulsada está mal ajustada, ajuste la transmisión autopropulsada.

1. Gire la tuerca de ajuste en sentido antihorario para aflojar el cable ([Figura 29](#)).



g334884

Figura 29

1. Manillar (lado izquierdo)
2. Tuerca de ajuste
3. Cable de la transmisión autopropulsada
4. Gire la tuerca en sentido horario para apretar el ajuste.
5. Gire la tuerca en sentido antihorario para aflojar el ajuste.

2. Ajuste la tensión del cable ([Figura 29](#)) tirando del mismo hacia atrás o empujándolo hacia adelante, y manténgalo en esa posición.

Nota: Empuje el cable hacia el motor para aumentar la tracción; tire del cable para reducir la tracción.

3. Gire la tuerca de ajuste en sentido horario para apretar el ajuste de los cables.

Nota: Apriete con firmeza la tuerca con un conector hembra o una llave.

Almacenamiento

Almacene la máquina en un lugar fresco, limpio y seco.

Seguridad durante el almacenamiento

Apague siempre la máquina, espere a que se detengan todas las piezas en movimiento y deje que la máquina se enfríe antes de ajustarla, repararla, limpiarla o guardarla.

Preparación de la máquina para el almacenamiento

1. En el último repostaje del año, añada estabilizador de combustible (por ejemplo, el Tratamiento de Combustible Premium de Toro) al combustible, siguiendo las instrucciones de la etiqueta.
2. Deseche adecuadamente cualquier combustible sobrante. Recíclelo según la normativa local, o utilícelo en su automóvil.

Importante: La presencia de combustible viejo en el depósito de combustible es la principal causa de dificultades en el arranque. No guarde el combustible sin estabilizador durante más de 30 días, y no guarde combustible estabilizado durante más tiempo del recomendado por el fabricante del estabilizador de combustible.

3. Haga funcionar la máquina hasta que el motor se apague por haberse quedado sin gasolina.
4. Arranque el motor de nuevo y deje que funcione hasta que se apague. Cuando ya no se puede arrancar el motor, está suficientemente seco.
5. Desconecte el cable de la bujía y enganche el cable en el poste de retención (en su caso).
6. Retire la bujía, añada 30 ml de aceite de motor a través del orificio de la bujía, y tire lentamente de la cuerda de arranque varias veces para que se distribuya el aceite por el cilindro, con el fin de evitar la corrosión durante el periodo de inactividad.
7. Instale la bujía sin apretarla.
8. Apriete todos los pernos, tuercas y tornillos.

Después del almacenamiento

1. Compruebe y apriete todos los cierres.

2. Retire la bujía y haga girar el motor rápidamente usando el arrancador de retroceso para eliminar el exceso de aceite del cilindro.
3. Instale la bujía y apriétela con una llave dinamométrica a 20 N·m.
4. Lleve a cabo cualquier procedimiento de mantenimiento; consulte [Mantenimiento \(página 21\)](#).
5. Compruebe el nivel de aceite del motor; consulte [Comprobación del nivel de aceite del motor \(página 11\)](#).
6. Llene el depósito de combustible con combustible fresco; consulte [Llenado del depósito de combustible \(página 10\)](#).
7. Conecte el cable de la bujía.

Notas:

Aviso sobre privacidad en el EEE/Reino Unido

Uso de sus datos personales por parte de Toro

The Toro Company ("Toro") respeta su privacidad. Al adquirir nuestros productos, podemos recopilar ciertos datos personales sobre usted, ya sea de forma directa a través de usted o de nuestra empresa o nuestro representante local de Toro. Toro utiliza estos datos para cumplir obligaciones contractuales, como registrar su garantía, procesar una reclamación de garantía o ponerse en contacto con usted en caso de la retirada de un producto, así como para fines comerciales legítimos, como valorar la satisfacción de los clientes, mejorar nuestros productos u ofrecerle información de productos que puedan ser de su interés. Toro puede compartir sus datos con filiales, concesionarios u otros socios comerciales de Toro en relación con cualquiera de las actividades antes mencionadas. También podemos revelar sus datos personales cuando se requiera por ley o en relación con la venta, la adquisición o la fusión de una empresa. No venderemos sus datos personales a ninguna otra empresa con fines de marketing.

Retención de su información personal

Toro conservará sus datos personales hasta que sean relevantes para las finalidades indicadas anteriormente y según los requisitos legales. Para obtener más información sobre los periodos de retención aplicables, póngase en contacto con legal@toro.com.

Compromiso de Toro con la seguridad

Sus datos personales se pueden procesar en Estados Unidos o en otro país que aplique leyes de protección de datos menos estrictas que las de su país de residencia. Cuando transfiramos sus datos personales fuera de su país de residencia, daremos los pasos legalmente pertinentes para garantizar que se aplican las medidas adecuadas para proteger su información y para garantizar que se trata con seguridad.

Acceso y corrección

Puede tener derecho a corregir o revisar sus datos personales, o bien a negarse al procesamiento de sus datos o restringirlo. Para ello, póngase en contacto con nosotros en la dirección legal@toro.com. Si tiene alguna preocupación acerca de cómo ha gestionado Toro su información, le instamos a que se ponga en contacto con nosotros directamente. Recuerde que los residentes europeos tienen derecho a presentar quejas ante la autoridad responsable de la protección de datos.



Count on it.