



Газонокосилка 55 см Recycler®

Номер модели 21771—Заводской номер 40000000 и до

Form No. 3442-484 Rev C

Руководство оператора

Введение

Данная самоходная газонокосилка с вращающимся ножом и с пешеходным управлением предназначена для использования в личном хозяйстве. Данная машина предназначена главным образом для регулярного скашивания травы на благоустроенных территориях жилых или коммерческих объектов. Использование этого изделия не по прямому назначению может быть опасным для пользователя и находящихся рядом людей.

Внимательно изучите данное Руководство, чтобы знать, как правильно использовать и обслуживать машину, не допуская ее повреждения и травмирования персонала. Вы несете ответственность за правильное и безопасное использование машины.

Посетите www.Toro.com для получения дополнительной информации, в том числе рекомендаций по технике безопасности, обучающих материалов, информации о вспомогательных приспособлениях, для помощи в поисках дилера или для регистрации изделия.

Для выполнения технического обслуживания, приобретения оригинальных запчастей Toro или получения дополнительной информации обращайтесь в сервисный центр официального дилера или в отдел технического обслуживания компании Toro. Не забудьте при этом указать модель и серийный номер изделия. На **Рисунок 1** показано расположение номера модели и серийного номера. Запишите номера в предусмотренном для этого месте.

Внимание: С помощью мобильного устройства вы можете отсканировать QR-код на табличке с серийным номером (при наличии), чтобы получить доступ к информации по гарантии, запчастям и другим сведениям об изделии

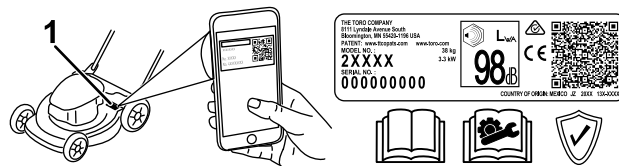


Рисунок 1

1. Место номера модели и серийного номера

Номер модели _____
Заводской номер _____

В настоящем руководстве приведены потенциальные опасности и рекомендации по их предотвращению, обозначенные символом (**Рисунок 2**), который предупреждает об опасности серьезного травмирования или гибели в случае несоблюдения пользователем рекомендуемых мер безопасности.



Рисунок 2

Символ предупреждения об опасности

Для выделения информации в данном руководстве используются два слова. **Внимание** — привлекает внимание к специальной информации, относящейся к механической части машины, и **Примечание** — выделяет общую информацию, требующую специального внимания.

Данное изделие удовлетворяет всем соответствующим европейским директивам; подробные сведения содержатся в документе «Декларация соответствия» на каждое отдельное изделие.

Эффективный (полезный) крутящий момент: эффективный (полезный) крутящий момент данного двигателя установлен в лабораторных условиях производителем двигателя в соответствии с требованиями J1940 или J2723 Общества автомобильных инженеров (SAE). Так как конфигурация двигателя была изменена для удовлетворения требований по безопасности,



составу выхлопа и эксплуатации, фактический крутящий момент двигателя газонокосилки этого класса будет значительно ниже. См. информацию производителя двигателя, прилагаемую к машине.

Никогда не изменяйте конструкцию защитных устройств на машине и не отключайте их. Регулярно проверяйте исправность работы таких устройств. Не пытайтесь регулировать орган управления частотой вращения двигателя или вмешиваться в его работу; такие действия могут привести к возникновению опасной ситуации и, как следствие, к получению травмы.

Содержание

Введение	1
Техника безопасности	3
Общие правила техники безопасности	3
Наклейки с правилами техники безопасности и инструкциями	4
Сборка	6
1 Сборка и раскладывание рукоятки	6
2 Установка штанги управления ножом	7
3 Установка шнура механического стартера в направляющую	7
4 Долив масла в двигатель	7
5 Установка травосборника	8
Знакомство с изделием	10
Технические характеристики	10
Навесное оборудование и приспособления	10
Эксплуатация	11
До эксплуатации	11
Правила техники безопасности при подготовке машины к работе	11
Заправка топливного бака	11
Проверка уровня масла в двигателе	13
Регулировка высоты рукоятки	13
Регулировка высоты скашивания	14
В процессе эксплуатации	15
Правила техники безопасности во время работы	15
Пуск двигателя	16
Использование самоходного привода	16
Останов двигателя	16
Переработка скашиваемой травы и листьев	16
Сбор скошенной травы и листьев в травосборник	17
Работа рычага включения сбора в травосборник	17
Советы по эксплуатации	18
После эксплуатации	18
Правила техники безопасности после работы с машиной	18
Очистка пространства под машиной	19
Складывание рукоятки	20
Техническое обслуживание	21
Рекомендуемый график(и) технического обслуживания	21
Техника безопасности при обслуживании	21
Подготовка к операциям технического обслуживания	22
Техническое обслуживание воздушного фильтра	22
Замена масла в двигателе	22
Замена ножа	24
Регулировка самоходного привода	24

Хранение	25
Безопасность при хранении	25
Подготовка газонокосилки к хранению	25
Расконсервация машины после хранения	26

Техника безопасности

Данная машина была спроектирована согласно требованиям стандарта EN ISO 5395.

Общие правила техники безопасности

Данное изделие может привести к травматической ампутации конечностей, а также к травмированию отброшенными предметами. Во избежание тяжелых травм и летальных случаев всегда соблюдайте все правила техники безопасности.

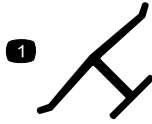
- Перед запуском двигателя прочтите, изучите и выполните все указания и предупреждения, которые имеются в *Руководстве оператора*, на машине и навесном оборудовании.
- Не располагайте руки и ноги рядом с движущимися деталями или под машиной. Держитесь на достаточном расстоянии от всех отверстий выброса.
- Не эксплуатируйте данную машину без установленных на ней исправных ограждений и других защитных устройств.
- Не допускайте посторонних лиц и детей в рабочую зону. Запрещается допускать детей к эксплуатации машины. К эксплуатации данной машины разрешается допускать только ответственных, обученных лиц, знающих инструкции и физически способных управлять машиной.
- Перед техническим обслуживанием, заправкой топливом или очисткой машины остановите машину, заглушите двигатель и дождитесь остановки всех движущихся частей.

Нарушение правил эксплуатации или технического обслуживания машины может привести к травме. Чтобы снизить вероятность травмирования, выполняйте правила техники безопасности и всегда обращайтесь внимание на символы, предупреждающие об опасности (▲), которые имеют следующее значение: «Осторожно!», «Внимание!» или «Опасно!» — указания по обеспечению личной безопасности. Несоблюдение данных инструкций может стать причиной травмы или гибели.

Наклейки с правилами техники безопасности и инструкциями



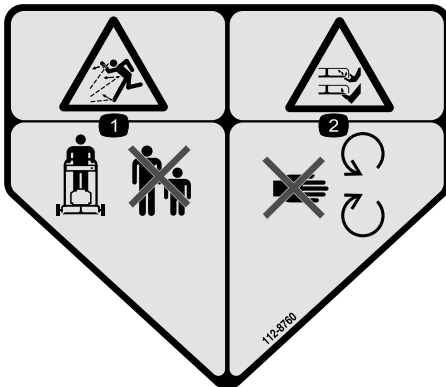
Предупреждающие наклейки и инструкции по технике безопасности должны быть хорошо видны оператору и установлены во всех местах потенциальной опасности. Если наклейка отсутствует или повреждена, установите новую наклейку.



decaloemmarkt

Заводская марка

1. Данный знак означает, что нож является деталью, изготовленной производителем машины.



decal112-8760

112-8760

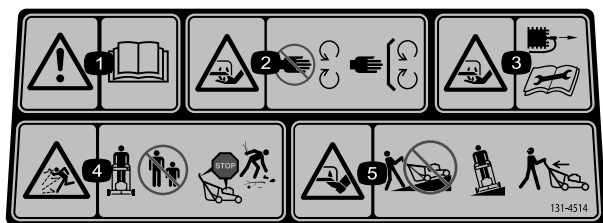
1. Опасность выброса посторонних предметов – посторонние лица должны находиться на безопасном расстоянии от машины.
2. Опасность порезов или травматической ампутации конечностей ножами газонокосилки! Держитесь на безопасном расстоянии от движущихся частей.



decal125-5026

125-5026

1. Режим утилизации
2. Режим сбора травы в травосборник



decal131-4514

131-4514

1. Осторожно! Прочтите *Руководство оператора*.
2. Опасность порезов/травматической ампутации рук ножом газонокосилки! Держитесь на безопасном расстоянии от движущихся частей; все защитные ограждения и кожухи должны быть установлены на своих местах.
3. Опасность порезов/травматической ампутации рук ножом газонокосилки! Отсоединяйте провод от свечи зажигания, прежде чем выполнять процедуры технического обслуживания.
4. Опасность выброса предметов! Следите за тем, чтобы посторонние лица находились на безопасном расстоянии от машины; заглушите двигатель, прежде чем покинуть рабочее место оператора; соберите весь мусор, прежде чем выполнять скашивание.
5. Опасность травмирования/травматической ампутации ног ножом газонокосилки! Не двигайтесь вверх или вниз по склону; двигайтесь только поперек поверхности склонов; при движении назад визуально контролируйте пространство позади машины.

Сборка

Внимание: Снимите с машины и удалите в отходы защитную пленку, покрывающую двигатель, а также остальную упаковку.

1

Сборка и раскладывание рукоятки

Детали не требуются

Процедура

Примечание: Убедитесь в том, что кабели проведены с наружной стороны рукоятки и не были зажаты (вид D на [Рисунок 3](#)).

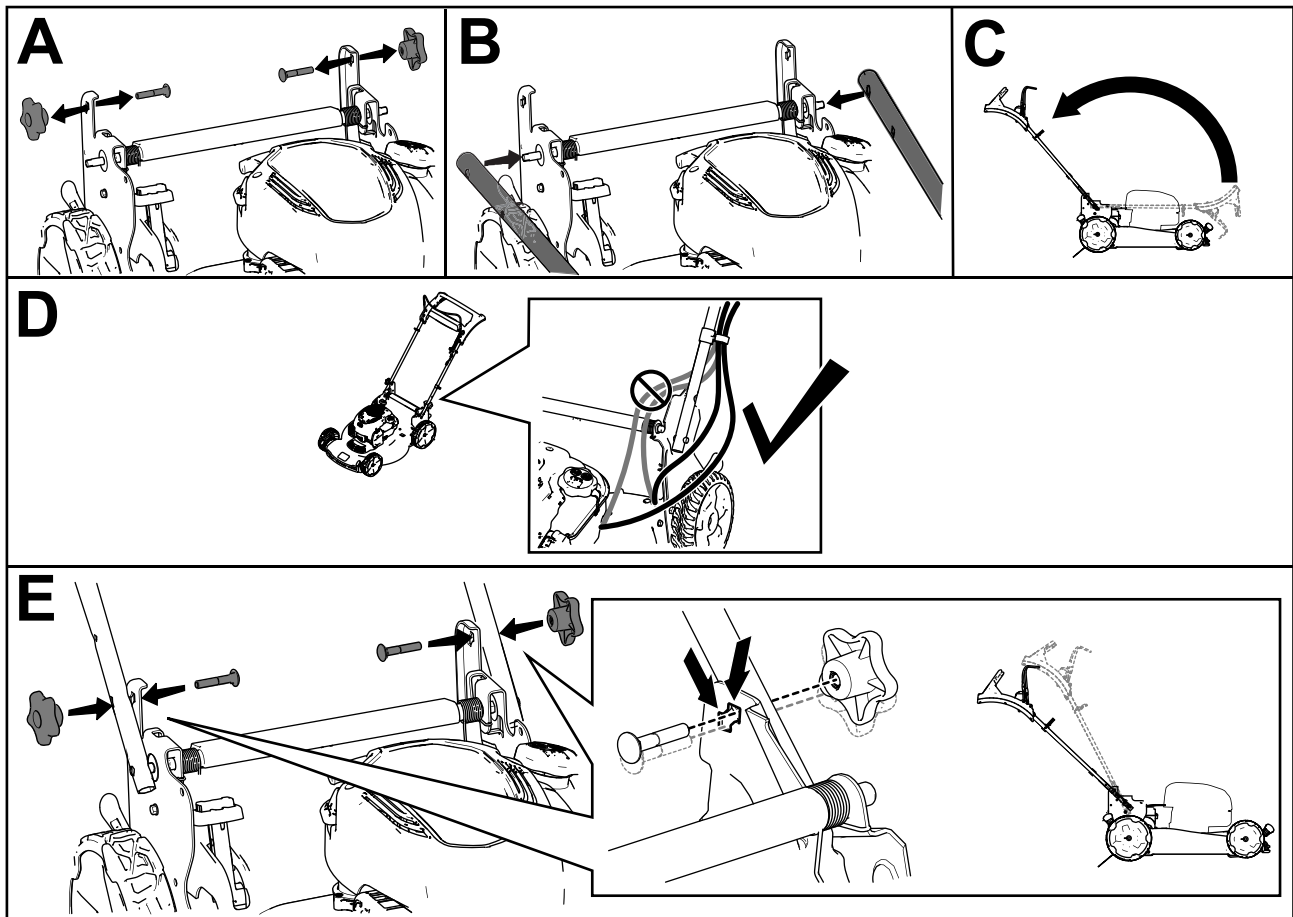


Рисунок 3

g352567

2

Установка штанги управления ножом

Детали не требуются

Процедура

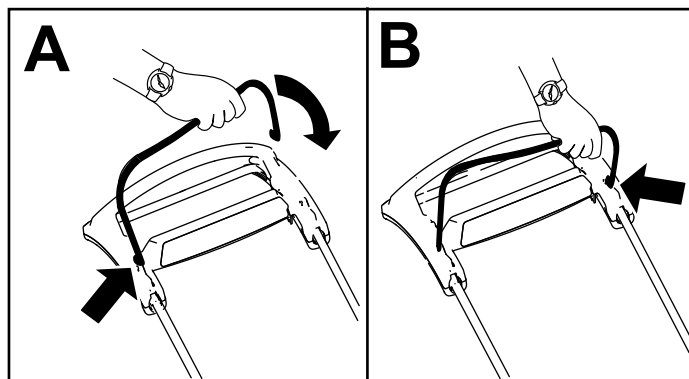


Рисунок 4

g344378

3

Установка шнура механического стартера в направляющую

Детали не требуются

Процедура

Внимание: Чтобы безопасно и легко запускать двигатель при эксплуатации машины, установите шнур механического стартера в направляющую.

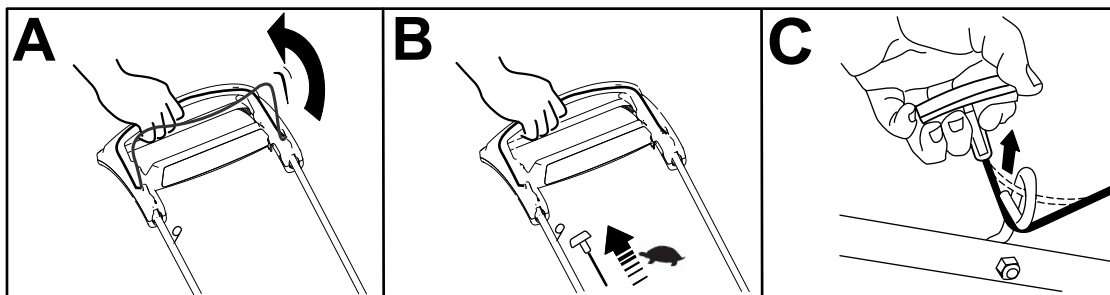


Рисунок 5

g334093

4

Долив масла в двигатель

Детали не требуются

Процедура

Внимание: Слишком низкий или высокий уровень масла в картере может привести к повреждению двигателя во время запуска.

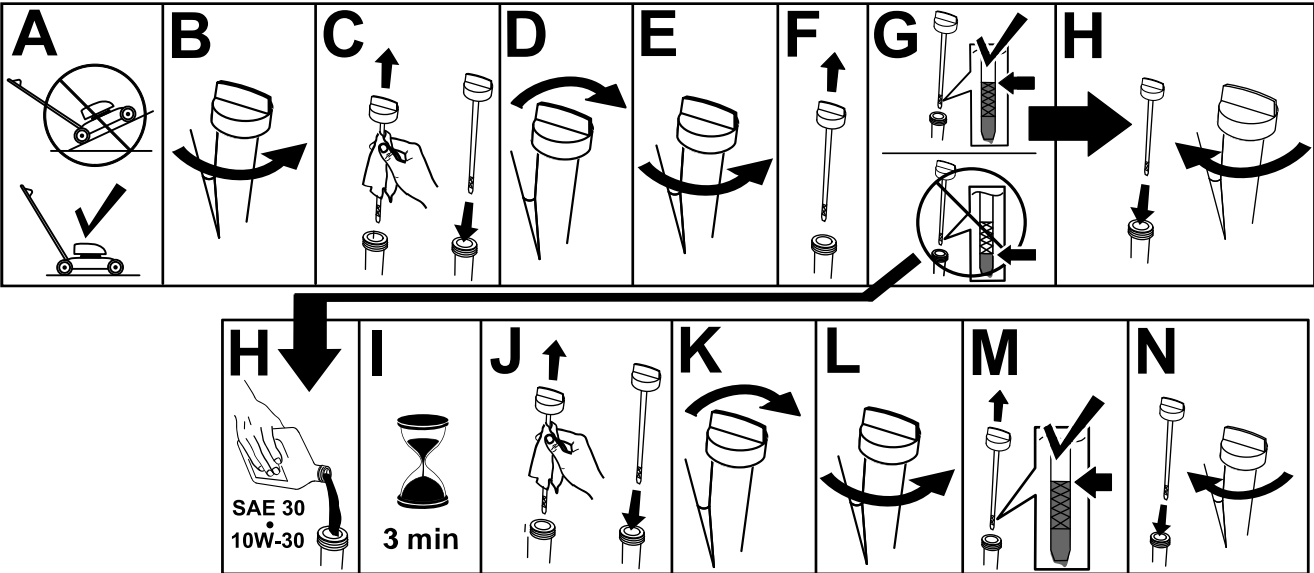


Рисунок 6

g222533

5

Установка травосборника

Детали не требуются

Процедура

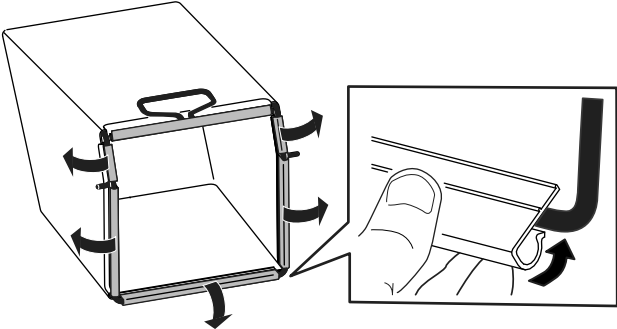
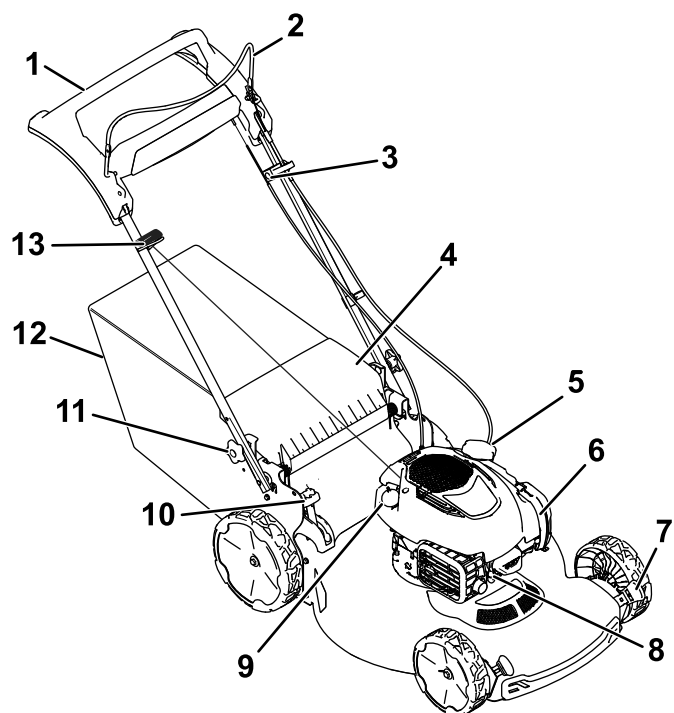


Рисунок 7

g334351

Знакомство с изделием



g351780

Рисунок 8

- | | |
|--------------------------------------------|------------------------------------------------|
| 1. Рукоятка | 8. Свеча зажигания |
| 2. Штанга управления ножом | 9. Заливка масла/масломерный щуп |
| 3. Регулировка самоходного привода | 10. Рычаг включения сбора травы в травосборник |
| 4. Задний отражатель | 11. Ручка рукоятки(2 шт.) |
| 5. Крышка топливного бака | 12. Травосборник |
| 6. Воздушный фильтр | 13. Рукоятка механического стартера |
| 7. Рычаг регулировки высоты скашивания (4) | |

Навесное оборудование и приспособления

Для улучшения и расширения возможностей машины можно использовать ряд утвержденных компанией Toro вспомогательных приспособлений и навесных орудий. Обратитесь в сервисный центр официального дилера или дистрибьютора или посетите сайт www.Toro.com, на котором приведен список всех утвержденных навесных орудий и вспомогательных приспособлений.

Для поддержания оптимальных рабочих характеристик машины и регулярного прохождения сертификации безопасности всегда приобретайте только оригинальные запасные части и приспособления компании Toro. Использование запасных частей и приспособлений, изготовленных другими производителями, может быть опасным и привести к аннулированию гарантии на изделие.

Технические характеристики

Модель	Масса	Длина	Ширина	Высота
21771	35 кг	151 см	59 см	109 см

Эксплуатация

Примечание: Определите левую и правую стороны машины относительно места оператора.

До эксплуатации

Правила техники безопасности при подготовке машины к работе

Общие правила техники безопасности

- Прежде чем приступить к регулировке, техническому обслуживанию, очистке или размещению на хранение машины, обязательно выключите машину, дождитесь остановки всех движущихся частей и дайте машине остыть.
- Ознакомьтесь с приемами безопасной эксплуатации оборудования, органами управления и знаками безопасности.
- Убедитесь в том, что все кожухи и защитные устройства, такие как отражатели и (или) травосборник, находятся на своих местах и правильно работают.
- Регулярно осматривайте машину на наличие износа или повреждений ножей и болтов ножей.
- Осмотрите участок, где будет использоваться машина, и удалите все посторонние предметы, которые могут мешать при работе машины или которые могут быть отброшены машиной.
- Контакт с движущимся ножом может привести к серьезной травме. Не помещайте пальцы под корпус.

Техника безопасности при обращении с топливом

- Топливо является легковоспламеняющейся и крайне взрывоопасной жидкостью. Возгорание или взрыв топлива могут вызвать ожоги и повреждение имущества.
 - Чтобы предотвратить воспламенение топлива разрядом статического электричества, перед заправкой устанавливайте емкость с топливом и(или) машину непосредственно на землю,

а не на транспортное средство или другой объект.

- Заправку топливного бака производите вне помещения, на открытом месте, после полного остывания двигателя. Вытрите все разлитое топливо.
 - Не курите при заправке и не заправляйте машину вблизи источников огня или искрения.
 - Не снимайте крышку топливного бака и не доливайте топливо в бак при работающем или горячем двигателе.
 - В случае пролива топлива не пытайтесь запустить двигатель. Не допускайте создания источника возгорания, пока пары топлива не испарятся.
 - Храните топливо в штатной емкости в месте, недоступном для детей.
- Проглатывание топлива вызывает тяжелые отравления, в том числе со смертельным исходом. Продолжительное воздействие паров топлива может привести к тяжелой травме или заболеванию.
 - Не вдыхать пары топлива.
 - Не приближайте лицо и руки к патрубку и отверстие топливного бака.
 - Не допускайте попадания топлива в глаза и на кожу.

Заправка топливного бака

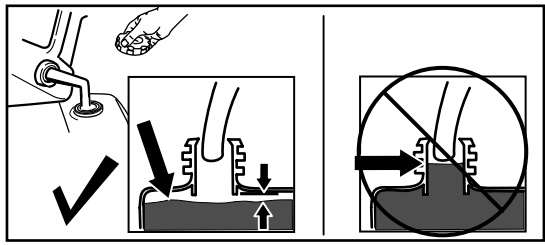
Тип	Неэтилированный бензин
Минимальное октановое число	87 (США) или 91 (исследовательское октановое число – за пределами США)
Содержание этилового	Не более 10% по объему
Метанол	Не допускается
МТВЕ (метил-трет-бутиловый эфир)	Менее 15% по объему
Масло	Не добавляйте в топливо

Используйте только чистое, свежее топливо (полученное в течение последних 30 дней) из признанных источников.

Внимание: Для улучшения запуска добавьте стабилизирующую/кондиционирующую присадку в свежее топливо, следуя указаниям изготовителя присадки.

См. дополнительную информацию в руководстве владельца двигателя для вашей машины.

Заполните топливный бак, как показано на [Рисунок 9](#).



g230458

Рисунок 9

Проверка уровня масла в двигателе

Интервал обслуживания: Перед каждым использованием или ежедневно

Внимание: Слишком низкий или высокий уровень масла в картере может привести к повреждению двигателя во время запуска.

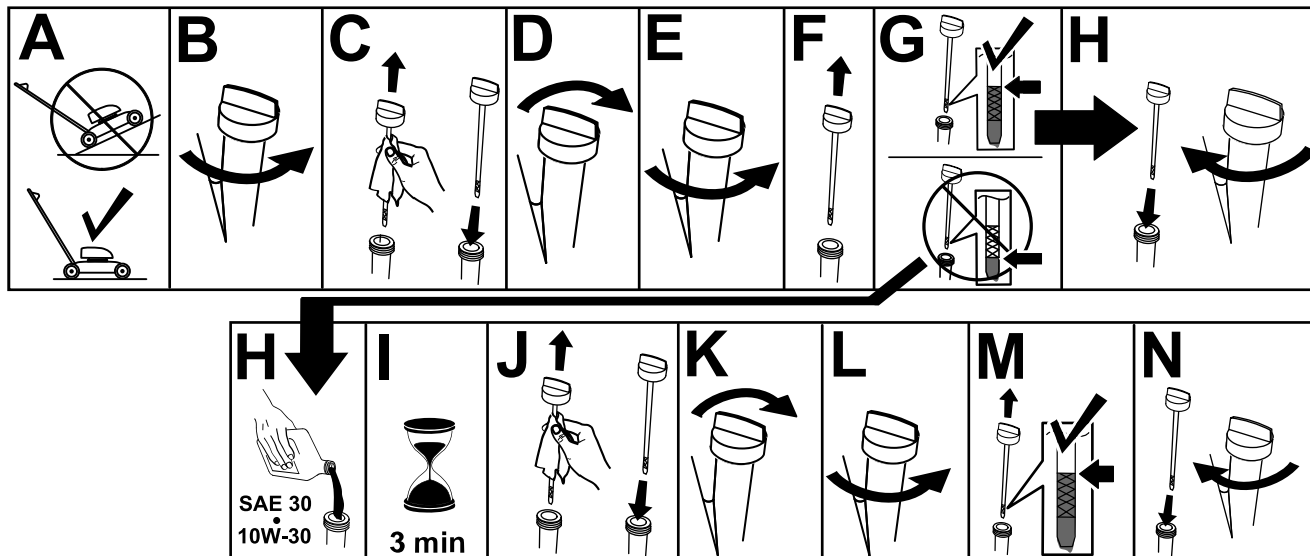


Рисунок 10

g231765

Регулировка высоты рукоятки

Рукоятку можно поднять или опустить в одно из двух положений, которое будет наиболее удобным для вас (Рисунок 11).

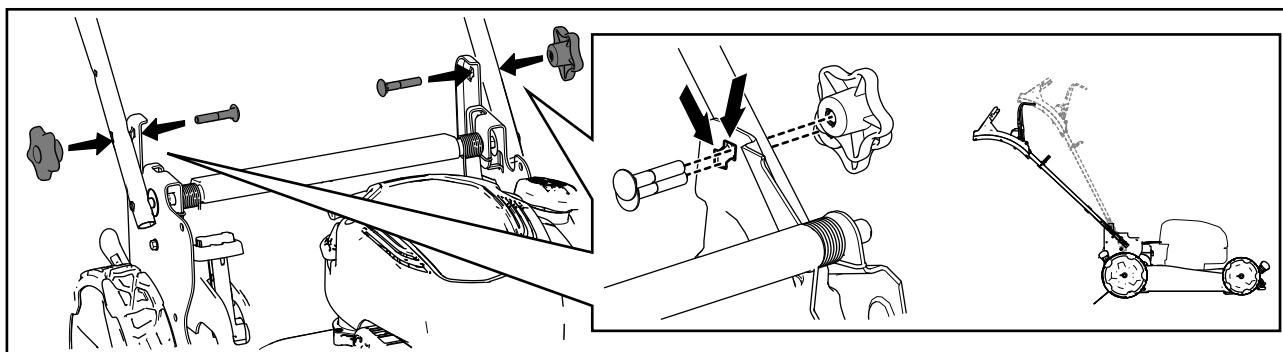


Рисунок 11

g334096

1. Снимите обе ручки с рукоятки.
2. Переведите рукоятку в необходимое вертикальное положение.
3. Закрепите рукоятку ранее снятыми ручками рукоятки.

Регулировка высоты скашивания

⚠ ОПАСНО

Во избежание тяжелых травм при установке рычагов регулировки высоты скашивания держите руки на безопасном расстоянии от вращающегося ножа.

- Перед регулировкой высоты скашивания выключите двигатель и дождитесь остановки всех движущихся частей.
- Следите, чтобы при регулировке высоты скашивания пальцы не оказались под корпусом.

⚠ ПРЕДОСТЕРЕЖЕНИЕ

Если двигатель работал, глушитель может быть горячим и вызвать ожоги

Держитесь на достаточном расстоянии от горячего глушителя.

Установите требуемую высоту скашивания. Установите все колеса на одинаковую высоту скашивания (Рисунок 12).

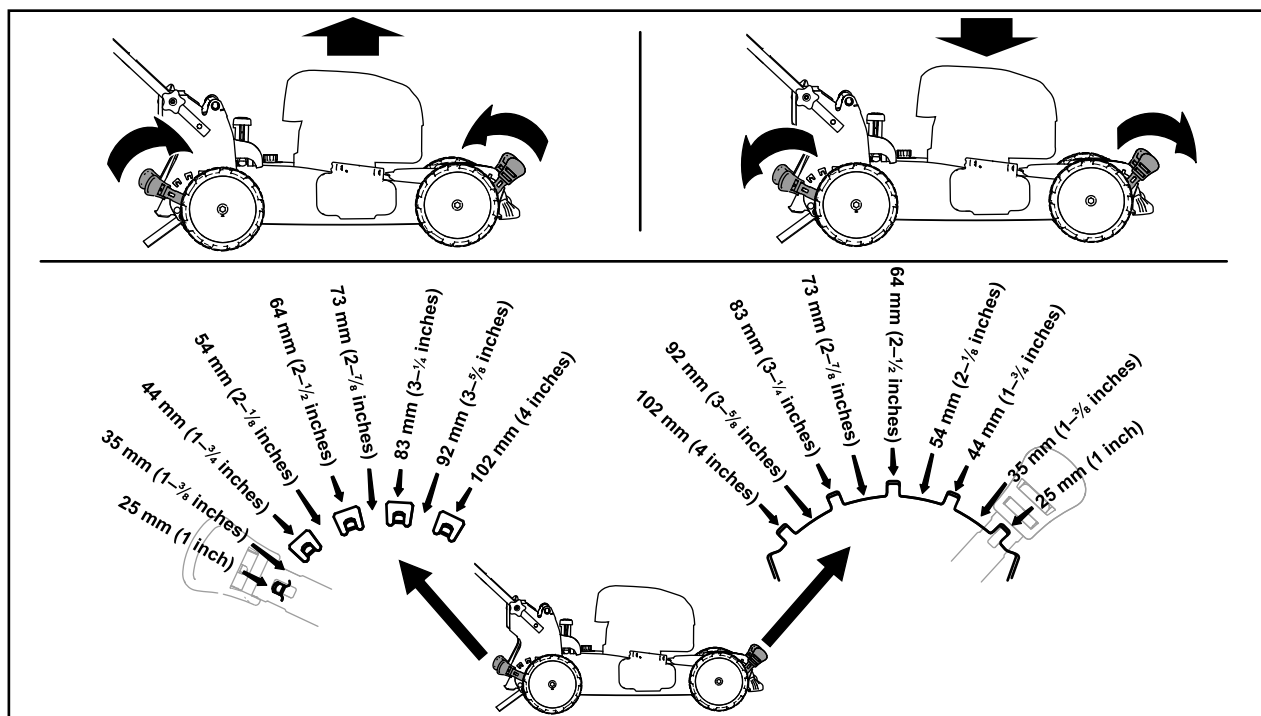


Рисунок 12

g254131

В процессе эксплуатации

Правила техники безопасности во время работы

Общие правила техники безопасности

- Используйте подходящую одежду, включая защитные очки, длинные брюки, нескользящую прочную обувь и средства защиты органов слуха. Закрепляйте длинные волосы на затылке и не носите свободную одежду и ювелирные украшения.
- Будьте предельно внимательны при работе на данной машине. Во избежание травмирования людей или повреждения имущества запрещается отвлекаться во время работы.
- Запрещается управлять машиной в состоянии болезни, усталости, а также под воздействием алкоголя или сильнодействующих лекарственных препаратов.
- Прикосновение к острозаточенному ножу может привести к получению серьезной травмы. Прежде чем покинуть место оператора, выключите двигатель и дождитесь остановки всех движущихся частей машины.
- После отпускания штанги управления ножом двигатель должен выключиться, а нож должен остановиться в течение 3 секунд. В противном случае незамедлительно прекратите эксплуатацию машины и свяжитесь с официальным дилером по техническому обслуживанию.
- Не допускайте посторонних лиц в рабочую зону. Следите за тем, чтобы маленькие дети находились за пределами рабочей зоны и под внимательным наблюдением ответственного взрослого человека, который не управляет в данный момент машиной. Остановите машину, если кто-либо входит в рабочую зону.
- Всегда осматривайте зону внизу и позади себя, прежде чем перемещать машину задним ходом.
- Эксплуатируйте машину только при наличии хорошего обзора и в подходящих погодных условиях. Запрещается работать на машине, если существует вероятность удара молнией.
- При эксплуатации машины на влажной траве или листьях можно подскользнуться и

получить серьезную травму при контакте с ножом газонокосилки. Не косите в условиях повышенной влажности.

- Будьте осторожны, приближаясь к закрытым поворотам, деревьям, кустарнику, или к другим объектам, которые могут ухудшать обзор.
- Не направляйте выбрасываемый материал в чью-либо сторону. Следите, чтобы отбрасываемый материал не попадал в стену или другое препятствие, поскольку он может отскочить рикошетом в вашу сторону. Остановите нож(ножи) при пересечении гравийных покрытий.
- Остерегайтесь ям, выбоин, ухабов, камней и других скрытых препятствий. Работа на неровной поверхности может привести к потере равновесия или устойчивого положения ног оператора.
- Если произошел удар машины о какой-либо предмет или машина начала вибрировать, немедленно заглушите двигатель, дождитесь остановки всех движущихся частей и отсоедините провод от свечи зажигания, прежде чем приступить к осмотру машины на наличие повреждений. Перед возобновлением работы выполните необходимый ремонт.
- Перед тем как покинуть рабочее место, заглушите двигатель и дождитесь остановки всех движущихся частей.
- Если двигатель работал продолжительное время, он будет очень горячим и может вызвать серьезные ожоги. Держитесь на безопасном расстоянии от горячего двигателя.
- Эксплуатируйте двигатель только в хорошо проветриваемых зонах. Выхлопные газы содержат угарный газ, не имеющий запаха, который является смертельно опасным ядом.
- Регулярно производите проверку деталей травосборника и желоба для выброса на наличие износа или повреждений. По мере необходимости заменяйте их, используя оригинальные детали компании Toro.

Правила безопасности при работе на склонах

- Выполняйте скашивание поперек склона, никогда не перемещайтесь вверх и вниз. Соблюдайте особую осторожность при изменении направления движения, находясь на склоне.
- Запрещается пользоваться газонокосилкой на очень крутых склонах. Неустойчивое

положение ног создает опасность – можно поскользнуться и упасть.

- Будьте осторожны при скашивании рядом с обрывами, канавами или насыпями.

Пуск двигателя

1. Удерживайте штангу управления ножом прижатой к рукоятке (вид А на [Рисунок 13](#)).
2. Без усилия потяните рукоятку механического стартера, пока не почувствуете сопротивление, затем резко потяните за нее и дайте ей медленно вернуться в направляющую шнура на рукоятке (вид В на [Рисунок 13](#)).

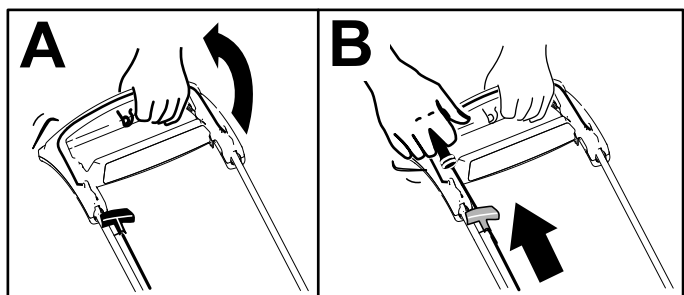


Рисунок 13

g334135

Примечание: Если газонокосилка не запустится после нескольких попыток, обратитесь к официальному дилеру по техническому обслуживанию.

Использование самоходного привода

При работе самоходного привода оператор может просто идти, положив руки на верхнюю рукоятку и держа локти по бокам; машина автоматически будет двигаться со скоростью оператора ([Рисунок 14](#)).

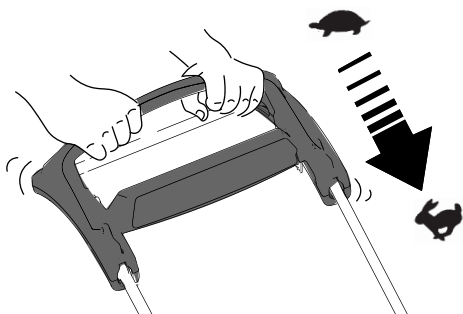


Рисунок 14

g334136

Примечание: Если после движения самоходом машину нельзя свободно откатить назад, остановитесь, не меняя положения рук, и дайте машине прокатиться на несколько сантиметров вперед для разъединения привода колес. Вы можете также попробовать дотянуться до металлической ручки, расположенной прямо под верхней рукояткой, и протолкнуть машину вперед на пару сантиметров. Если машина по-прежнему не откатывается легко назад, обратитесь в сервис-центр официального дилера.

Останов двигателя

Интервал обслуживания: Перед каждым использованием или ежедневно—Убедитесь, что двигатель останавливается в течение трех секунд после отпущения штанги управления ножом.

Чтобы выключить двигатель, отпустите штангу управления ножом.

Внимание: После отпущения штанги управления ножом двигатель и нож должны остановиться в течение 3 секунд. Если остановка не происходит надлежащим образом, немедленно прекратите эксплуатацию машины и свяжитесь с официальным дилером по техническому обслуживанию.

Переработка скашиваемой травы и листьев

Заводская комплектация машины позволяет перерабатывать скашиваемую траву и листья, оставляя измельченную траву и листья в виде мульчи на газоне.

Если на машине установлен травосборник и рычаг включения сбора в мешок установлен в положение сбора в мешок, переведите рычаг в положение переработки; см. раздел [Работа рычага включения сбора в травосборник](#) (страница 17).

Сбор скошенной травы и листьев в травосборник

Травосборник предназначен для сбора с газона скошенной травы и листьев.

Если рычаг включения сбора в мешок установлен в положение переработки, переведите его в положение сбора в мешок; см. раздел [Работа рычага включения сбора в травосборник \(страница 17\)](#).

Установка травосборника

1. Поднимите и удерживайте в поднятом положении задний отражатель (вид А на [Рисунок 15](#)).
2. Установите травосборник, при этом убедитесь в том, что стержни травосборника вошли в пазы на кронштейне рукоятки (вид В на [Рисунок 15](#)).
3. Опустите задний отражатель.

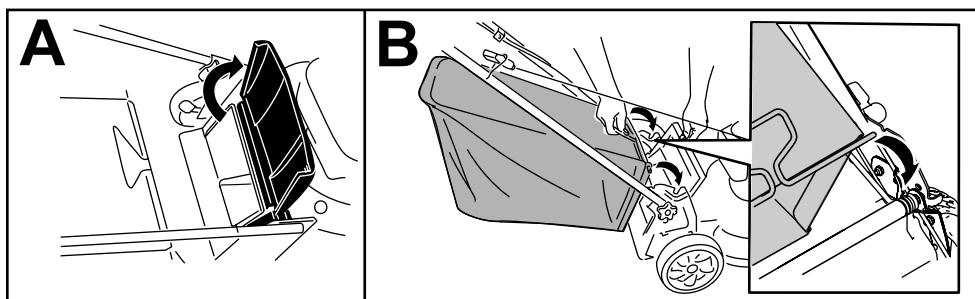


Рисунок 15

g233434

Демонтаж травосборника

Чтобы снять травосборник, проделайте вышеописанные действия в обратном порядке: [Демонтаж травосборника \(страница 17\)](#).

Работа рычага включения сбора в травосборник

Дополнительная опция сбора в травосборник при необходимости позволяет оператору либо собирать скошенную траву и листья, либо перерабатывать их.

- Для сбора скошенной травы и листьев в мешок нажмите кнопку на рычаге включения сбора в мешок и двигайте рычаг вперед, пока кнопка на нем не вернется в исходное положение ([Рисунок 16](#)).

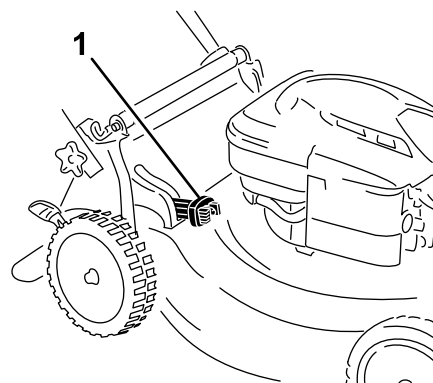


Рисунок 16

g334148

1. Рычаг включения сбора в мешок (в положении сбора в мешок)

- Для переработки скошенной травы и срезанных листьев нажмите кнопку на рычаге и переместите рычаг назад, пока кнопка на нем не вернется в исходное положение.

Внимание: Для обеспечения надлежащей работы, прежде чем передвигать рычаг включения сбора в мешок из одного положения в другое, заглушите двигатель, дождитесь остановки всех движущихся

частей и затем удалите всю скошенную траву и мусор из дверцы для сбора в мешок и прилегающего проема (Рисунок 17).

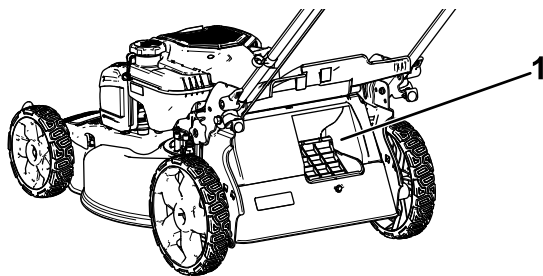


Рисунок 17

g234643

1. Очистите здесь

Советы по эксплуатации

Общие указания по скашиванию травы

- Осмотрите участок, где будет использоваться машина, и удалите все посторонние предметы, которые могут быть отброшены машиной.
- Избегайте ударов ножа о твердые предметы. Запрещается намеренно производить скашивание поверх какого-либо предмета.
- Если произошел удар машины о какой-либо предмет или машина начала вибрировать, незамедлительно выключите двигатель, дождитесь остановки всех движущихся частей, отсоедините провод от свечи зажигания и осмотрите машину на наличие повреждений.
- Для получения оптимальных рабочих характеристик устанавливайте новый нож Toro перед началом сезона скашивания или когда это необходимо.

Скашивание травы

- Срезайте только около одной трети высоты травы за один проход. Не производите скашивание травы ниже высоты 51 мм, кроме случаев, когда трава негустая, или в конце осени, когда рост травы начинает замедляться.
- При скашивании травы высотой более 15 см выполняйте его на максимальной высоте скашивания и идите медленно; затем выполните повторное скашивание на более низкой настройке для получения лучшего внешнего вида газона. Скашивание слишком высокой травы может привести к засорению механизма машины и остановке двигателя.

- Перемещение газонокосилки по слежавшейся листве или траве также может привести к засорению механизма машины и остановке двигателя. Не косите в условиях повышенной влажности.
- Помните об опасности возникновения пожара в очень сухих условиях, соблюдайте все местные противопожарные правила и очищайте машину от сухой травы и листьев.
- Поочередно изменяйте направление движения при скашивании. Это способствует однородному распределению срезанного материала по газону и более равномерному удобрению газона.
- Если после скашивания внешний вид газона неудовлетворительный, попробуйте выполнить одно (или несколько) из следующих действий:
 - Замените или заточите нож.
 - При скашивании идите медленнее.
 - Увеличьте высоту скашивания на машине.
 - Увеличьте частоту скашивания травы.
 - Выполняйте скашивание с частичным перекрытием полос вместо срезания полной полосы за каждый проход.

Кошение на газоне, покрытом листвой

- После скашивания убедитесь, что поверхность газона в достаточной степени видна сквозь слой срезанных листьев. Возможно, потребуются повторные проходы по покрытой листвой поверхности.
- Если на газоне слой листьев толщиной более 13 см, произведите скашивание с более высокой настройкой высоты скашивания, а затем еще раз с нужной настройкой.
- Если газонокосилка недостаточно мелко перерабатывает листья, уменьшите скорость движения при скашивании.

После эксплуатации

Правила техники безопасности после работы с машиной

Общие правила техники безопасности

- Прежде чем приступать к регулировке, техническому обслуживанию, очистке

или размещению машины на хранение, обязательно выключите машину, дождитесь остановки всех движущихся частей и дайте машине остыть.

- Для предотвращения возгорания очистите машину от травы и загрязнений. Удалите следы утечек масла или топлива.
- Запрещается хранить машину или емкость с топливом вблизи открытого пламени, искр или малых горелок, используемых, например, в водонагревателях или другом оборудовании.

Правила техники безопасности при буксировке

- Будьте осторожны при погрузке или выгрузке машины.
- Закрепите машину для предотвращения ее скатывания.

Очистка пространства под машиной

Интервал обслуживания: После каждого использования

Для получения наилучших результатов производите очистку нижней стороны корпуса машины сразу после окончания скашивания.

1. Опустите машину на самую низкую настройку высоты скашивания.
2. Переместите машину на ровную, горизонтальную поверхность с твердым покрытием.
3. При работающем двигателе и включенном ноже направьте струю воды перед **правым** задним колесом ([Рисунок 18](#)).

Примечание: Вода будет отбрасываться на нож, смывая скошенную траву.

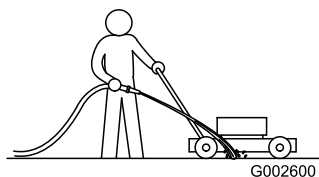


Рисунок 18

g002600

часть машины для предотвращения появления ржавчины.

6. Выключите двигатель, извлеките кнопку электрического запуска (при наличии) и дайте машине остыть перед постановкой ее на хранение в закрытом помещении.

4. После прекращения выброса травы отключите воду и переместите газонокосилку на сухое место.
5. Запустите двигатель и дайте ему поработать несколько минут, чтобы просушить нижнюю

Складывание рукоятки

⚠ ПРЕДУПРЕЖДЕНИЕ

В случае неправильного складывания или раскладывания рукоятки можно повредить тросы, вследствие чего работать на машине будет опасно.

- Складывая или раскладывая рукоятку, не повредите тросы.
 - Если какой-либо трос поврежден, свяжитесь с официальным дилером по техническому обслуживанию.
1. Снимите и сохраните 2 ручки рукоятки и 2 каретных болта с кронштейнов рукоятки (вид А на [Рисунок 19](#)).
Внимание: По мере складывания рукоятки пропускайте тросы снаружи круглых рукояток.
 2. Сложите рукоятку, повернув ее вперед (вид В на [Рисунок 19](#)).
 3. Установите, не затягивая, ручки рукоятки и каретные болты на кронштейны рукоятки (вид С на [Рисунок 19](#)).
 4. Порядок раскладывания рукоятки описан в разделе [1 Сборка и раскладывание рукоятки \(страница 6\)](#).

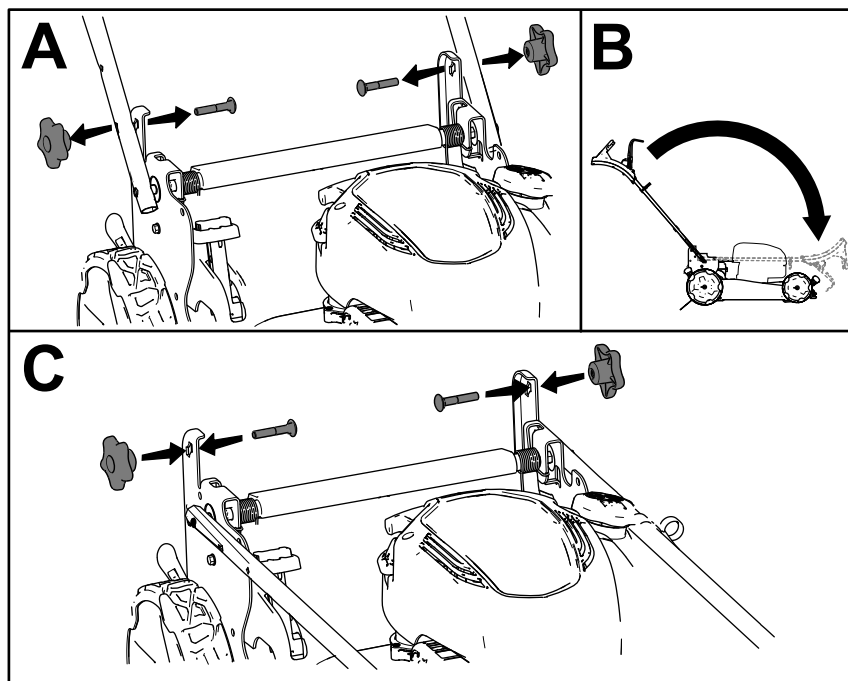


Рисунок 19

g334460

Техническое обслуживание

Рекомендуемый график(и) технического обслуживания

Периодичность технического обслуживания	Порядок технического обслуживания
Перед каждым использованием или ежедневно	<ul style="list-style-type: none">• Проверьте уровень масла в двигателе и при необходимости добавьте масло.• Убедитесь, что двигатель останавливается в течение трех секунд после отпущения штанги управления ножом.
После каждого использования	<ul style="list-style-type: none">• Удалите обрезки травы и грязь из-под машины.
Через каждые 25 часов	<ul style="list-style-type: none">• Выполните техническое обслуживание воздушного фильтра; при работе в условиях сильной запыленности обслуживайте фильтр чаще.
Ежегодно	<ul style="list-style-type: none">• Замените воздушный фильтр; при работе в условиях сильной запыленности чаще меняйте фильтр.• Замените моторное масло (при желании).• Замените или заточите нож (потребуется более частая замена или заточка, если режущая кромка быстро притупляется).• Очистите двигатель, удалив загрязнения и мусор с его верхней и боковых частей; при эксплуатации в условиях сильной запыленности производите очистку чаще.
Ежегодно, или до помещения на хранение	<ul style="list-style-type: none">• Удалите топливо из бака перед проведением ремонта в соответствии с указаниями, а также перед ежегодным периодом хранения.

Внимание: См. Руководство владельца двигателя для получения информации о дополнительном техническом обслуживании.

Техника безопасности при обслуживании

- Прежде чем приступать к регулировке, техническому обслуживанию, очистке или размещению машины на хранение, обязательно выключите машину, дождитесь остановки всех движущихся частей и дайте машине остыть.
- Прежде чем выполнять любые процедуры технического обслуживания, отсоедините провод от свечи зажигания.
- Используйте перчатки и средства защиты глаз во время технического обслуживания машины.
- Прикосновение к острозаточенному ножу может привести к получению серьезной травмы. При техническом обслуживании ножа используйте перчатки. Ремонт или изменение конструкции ножа (ножей) запрещены.
- Никогда не изменяйте конструкцию защитных устройств. Регулярно проверяйте исправность их работы.
- При опрокидывании машины топливо может вытечь. Топливо является легковоспламеняющейся, взрывоопасной жидкостью и может стать причиной травмы. Не выключайте двигатель до полной выработки топлива или откачайте топливо ручным насосом; запрещается использовать перелив сифоном.
- Для обеспечения оптимальных рабочих характеристик машины используйте только оригинальные запасные части и принадлежности компании Toro. Использование запасных частей и приспособлений, изготовленных другими производителями, может быть опасным и привести к аннулированию гарантии на изделие.

Подготовка к операциям технического обслуживания

1. Выключите двигатель и дождитесь остановки всех движущихся частей.
2. Отсоедините провод от свечи зажигания (Рисунок 20).

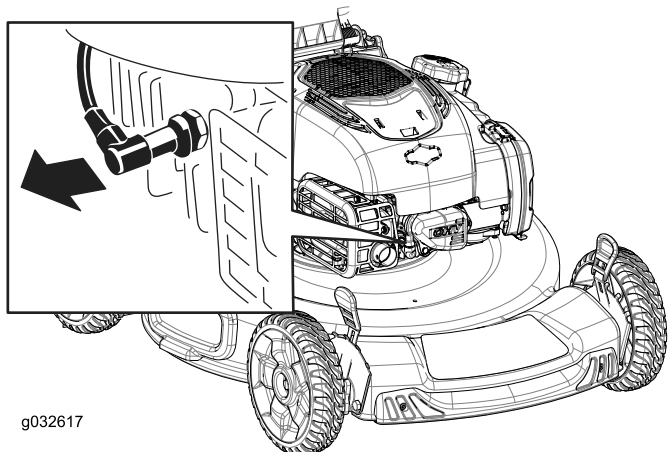


Рисунок 20

1. Провод свечи зажигания
3. После выполнения процедур(ы) технического обслуживания подсоедините провод к свече зажигания.

Внимание: Прежде чем переворачивать машину для замены масла или ножа, дайте топливу в баке полностью выработаться в режиме нормальной работы. Если машину необходимо перевернуть до того, как выработается топливо, выкачайте остатки топлива ручным топливным насосом. Всегда переворачивайте машину на одну сторону таким образом, чтобы масломерный щуп был направлен вниз.

Техническое обслуживание воздушного фильтра

Интервал обслуживания: Через каждые 25 часов

Ежегодно

1. Расфиксируйте защелку в верхней части крышки воздушного фильтра (Рисунок 21).

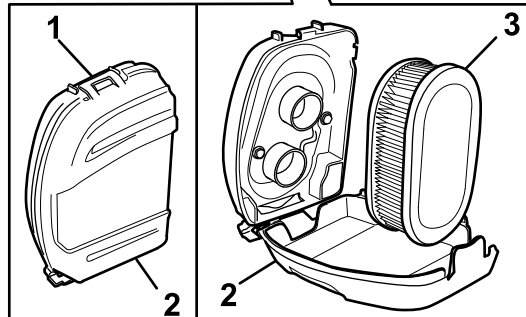
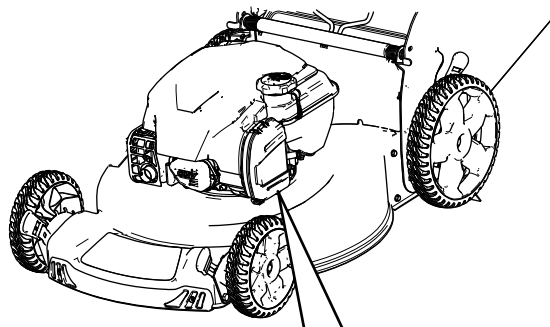


Рисунок 21

g334162

1. Защелка
2. Крышка воздушного фильтра
3. Воздушный фильтр

2. Извлеките воздушный фильтр (Рисунок 21).
3. Осмотрите воздушный фильтр.

Примечание: Если воздушный фильтр сильно загрязнен, замените его новым. Или осторожно постучите воздушным фильтром о твердую поверхность, чтобы удалить мусор.

4. Установите воздушный фильтр.
5. Зафиксируйте крышку воздушного фильтра защелкой.

Замена масла в двигателе

Интервал обслуживания: Ежегодно

Заменять моторное масло не требуется, но если вы хотите заменить масло, используйте следующий порядок действий.

Примечание: Перед заменой масла включите двигатель на несколько минут для прогрева. Разогретое масло, обладая повышенной текучестью, более эффективно удаляет загрязнения.

Характеристики моторного масла

Характеристики моторного масла (cont'd.)

Объем моторного масла	0,44 л*
Вязкость масла	Масло с мощными присадками по классификации SAE 30 или SAE 10W-30
Эксплуатационная характеристика по классификации API	SJ или выше.

* После слива масла из картера двигателя в нем остаются остатки масла. Не заливайте в картер двигателя объем масла, равный полной вместимости картера. Залейте масло в картер двигателя в соответствии с указаниями в следующих пунктах.

1. Установите газонокосилку на ровную поверхность.
2. См. раздел [Подготовка к операциям технического обслуживания \(страница 22\)](#).
3. Извлеките масломерный щуп, повернув крышку против часовой стрелки и вытянув его ([Рисунок 22](#)).

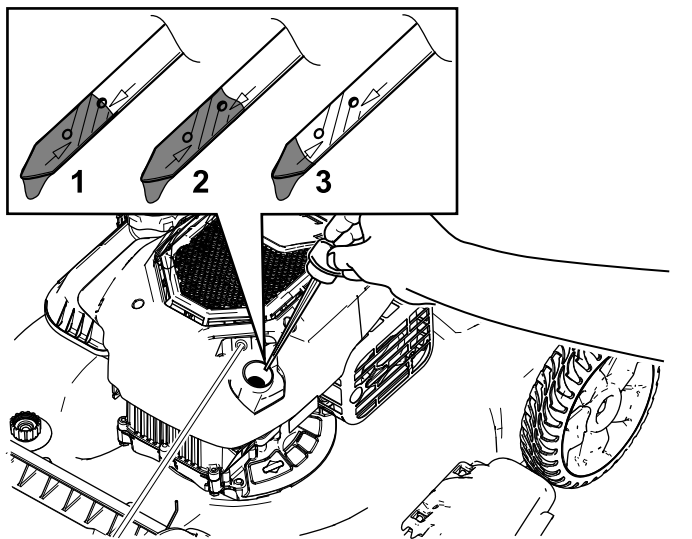
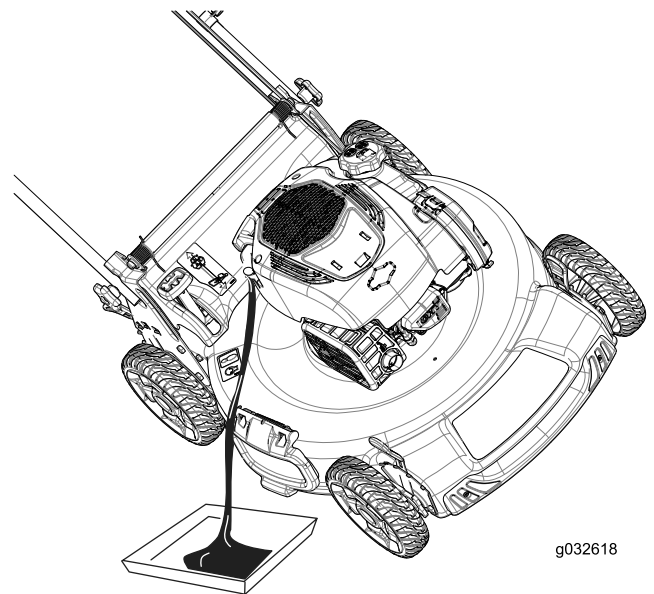


Рисунок 22

g201460

1. Полный
2. Высокий
3. Низкий

4. Для слива отработанного масла через маслозаливную горловину переверните машину набок (чтобы воздушный фильтр был сверху) ([Рисунок 23](#)).



g032618

g032618

Рисунок 23

5. После слива отработанного масла возвратите машину в рабочее положение.
6. Осторожно заполните маслом картер двигателя примерно на $\frac{3}{4}$ объема через маслозаливную горловину.
7. Подождите 3 минуты, пока уровень масла не установится в двигателе.
8. Протрите масломерный щуп чистой тканью.
9. Вставьте щуп в маслозаливную горловину и заверните его, затем выньте щуп.
10. Определите уровень масла по отметкам на щупе ([Рисунок 22](#)).
 - Если уровень масла на щупе слишком низкий, осторожно залейте небольшое количество масла в маслозаливную горловину, подождите 3 минуты и повторите операции с [8](#) по [10](#), чтобы довести масло до требуемого уровня на щупе.
 - Если уровень масла на щупе слишком высокий, слейте излишек масла, чтобы довести масло до требуемого уровня на щупе.
11. Плотно вставьте масломерный щуп в маслозаливную горловину.
12. Утилизируйте использованное масло в соответствии с требованиями.

Внимание: Слишком низкий или высокий уровень масла в картере может привести к повреждению двигателя во время запуска.

Замена ножа

Интервал обслуживания: Ежегодно

Внимание: Для правильной установки ножа потребуется динамометрический ключ. При отсутствии динамометрического ключа или условий, необходимых для выполнения этой процедуры свяжитесь с официальным дилером по техническому обслуживанию.

Осмотр ножа следует производить каждый раз после выработки очередного бака топлива. При обнаружении трещин или других повреждений нож следует немедленно заменить. Если лезвие ножа затуплено или имеет зазубрины, заточите и отбалансируйте его или замените.

⚠ ПРЕДУПРЕЖДЕНИЕ

Прикосновение к острозаточенному ножу может привести к получению серьезной травмы.

При техническом обслуживании ножа используйте перчатки.

1. См. [Подготовка к операциям технического обслуживания \(страница 22\)](#)
2. Наклоните газонокосилку на бок таким образом, чтобы воздушный фильтр был направлен вверх.
3. Используйте деревянную подкладку для неподвижного удерживания ножа ([Рисунок 24](#)).

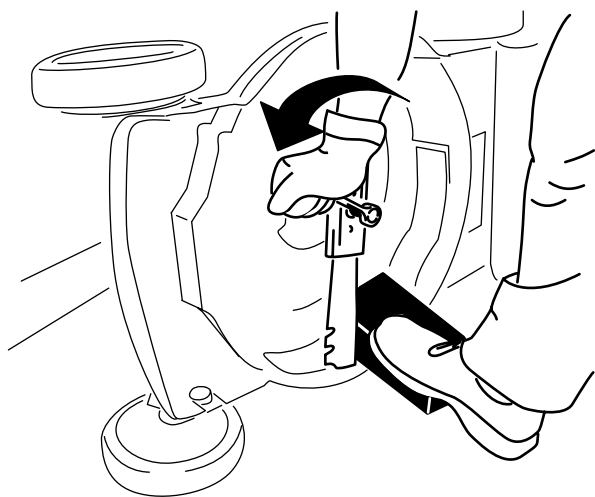


Рисунок 24

g231389

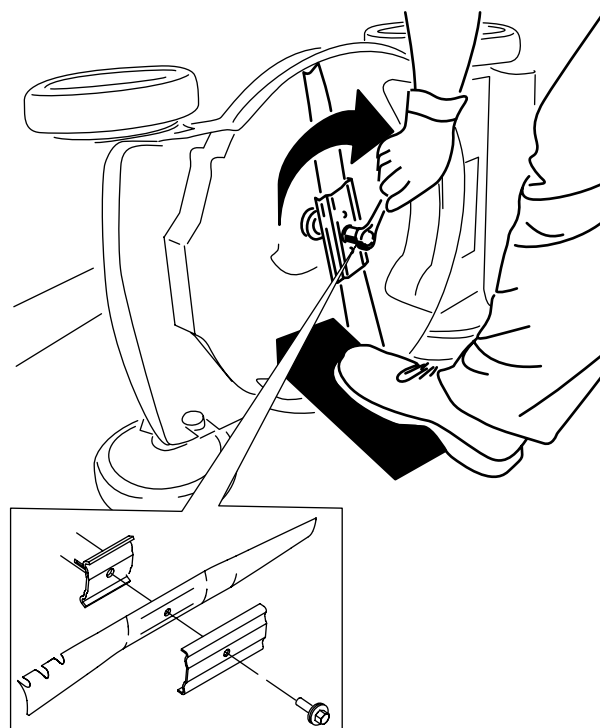


Рисунок 25

g231390

Внимание: Нож должен быть расположен так, чтобы его изогнутые концы были обращены в сторону корпуса газонокосилки.

6. Динамометрическим гаечным ключом затяните болт ножа до 82 Н·м.

Регулировка самоходного привода

Только для моделей с самоходным приводом

После установки нового троса самоходного привода или в случае нарушения регулировки самоходного привода отрегулируйте его.

1. Поверните регулировочную гайку против часовой стрелки, чтобы ослабить натяжение троса ([Рисунок 26](#)).

4. Снимите нож, сохранив все крепежные детали ([Рисунок 24](#)).
5. Установите новый нож, закрепив все крепежные детали ([Рисунок 25](#)).

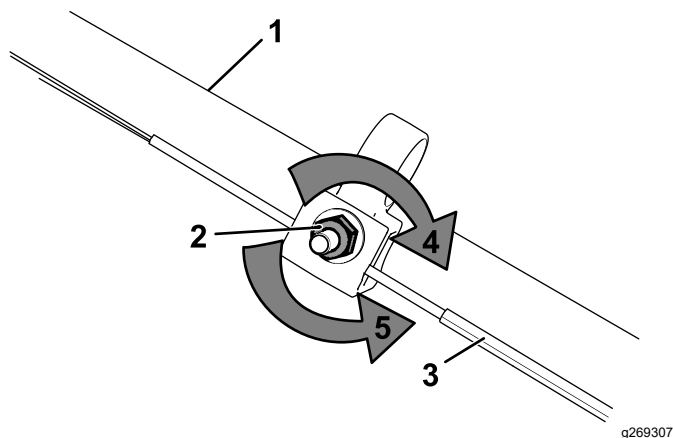


Рисунок 26

- | | |
|----------------------------------------|----------------------------------------------------------------------|
| 1. Рукоятка (левая сторона) | 4. Поверните гайку по часовой стрелке, чтобы увеличить натяжение. |
| 2. Регулировочная гайка | 5. Поверните гайку против часовой стрелки, чтобы ослабить натяжение. |
| 3. Трос управления самоходным приводом | |

- Отрегулируйте натяжение троса (Рисунок 26), потянув его назад или вперед, затем удерживайте в этом положении.

Примечание: Нажмите на трос, чтобы переместить его в сторону двигателя для увеличения тяги; потяните его в направлении от двигателя, чтобы уменьшить тягу.

- Поверните регулировочную гайку по часовой стрелке, чтобы увеличить натяжение троса.

Примечание: Плотно затяните гайку торцовым или гаечным ключом.

Хранение

Храните газонокосилку в прохладном, чистом и сухом месте.

Безопасность при хранении

Прежде чем приступать к регулировке, техническому обслуживанию, очистке или размещению машины на хранение, обязательно выключите машину, дождитесь остановки всех движущихся частей и дайте машине остыть.

Подготовка газонокосилки к хранению

- При последней в году заправке топливом добавьте в топливо стабилизатор топлива (такой как Toro Premium Fuel Treatment) согласно указаниям на этикетке.
- Должным образом утилизируйте все неиспользованное топливо. Утилизируйте его в соответствии с местными правилами или используйте в вашем автомобиле.

Внимание: Старое топливо в топливном баке является основной причиной затрудненного запуска. Запрещается хранить топливо без добавления стабилизатора топлива более 30 дней, а также не храните топливо со стабилизирующей присадкой дольше срока, рекомендованного изготовителем стабилизатора топлива.

- Дайте возможность машине поработать до тех пор, пока двигатель не остановится, израсходовав все топливо.
- Снова запустите двигатель и дайте ему поработать, пока не остановится. Если двигатель больше не запускается, значит, его топливная система достаточно осушена.
- Отсоедините провод от свечи зажигания, подсоедините его к фиксирующему стержню (при наличии) и снимите кнопку электрического запуска (при наличии).
- Выверните свечу зажигания, залейте 30 мл моторного масла в отверстие для свечи и медленно потяните шнур стартера несколько раз, чтобы масло распространилось по стенкам цилиндра, предотвращая коррозию во время перерывов в эксплуатации.
- Вверните свечу зажигания, но не затягивайте ее.

8. Затяните все гайки, болты и винты.

Расконсервация машины после хранения

1. Проверьте и затяните все крепления.
2. Выверните свечу зажигания и произведите ускоренную прокрутку двигателя с помощью механического стартера для удаления остатков масла из цилиндра.
3. Установите свечу зажигания и затяните ее динамометрическим ключом с моментом 20 Нм.
4. Выполните все необходимые процедуры технического обслуживания; см. [Техническое обслуживание \(страница 21\)](#).
5. Проверьте уровень масла в двигателе, см. [Проверка уровня масла в двигателе \(страница 13\)](#).
6. Заполните топливный бак свежим топливом, см. раздел [Заправка топливного бака \(страница 11\)](#).
7. Присоедините провод к свече зажигания.

Уведомление о конфиденциальности Европейского агентства по защите окружающей среды (ЕЕА) / Великобритании

Использование ваших персональных данных компанией Toro

Компания The Toro Company («Торо») обеспечивает конфиденциальность ваших данных. Когда вы приобретаете наши изделия, мы можем собирать о вас некоторую личную информацию напрямую или через ваше местное представительство или дилера компании Toro. Компания Toro использует эту информацию, чтобы выполнять свои контрактные обязательства, такие как регистрация вашей гарантии, обработка вашей гарантийной претензии или для связи с вами в случае отзыва продукции, а также для других законных целей ведения деятельности, например, для оценки удовлетворенности клиентов, улучшения наших изделий или предоставления вам информации, которая может быть вам интересна. Компания Toro может предоставлять вашу информацию своим дочерним компаниям, филиалам, дилерам или другим деловым партнерам в связи с указанными видами деятельности. Мы также можем раскрывать персональные данные, когда это требуется согласно законодательству или в связи с продажей, приобретением или слиянием компании. Мы никогда не будем продавать ваши персональные данные каким-либо другим компаниям для целей маркетинга.

Хранение ваших персональных данных

Компания Toro хранит ваши персональные данные до тех пор, пока они являются актуальными в связи с вышеуказанными целями и в соответствии с требованиями законодательства. Для получения дополнительной информации по применяемым срокам хранения данных свяжитесь с нами по электронной почте legal@toro.com.

Обязательство компании Toro по обеспечению безопасности

Ваши персональные данные могут быть обработаны в США или другой стране, в которой могут действовать менее строгие законы о защите информации, чем в стране вашего проживания. Когда мы передаем ваши данные за пределы страны вашего проживания, мы предпринимаем требуемые согласно закону действия, чтобы убедиться, что приняты надлежащие меры защиты ваших данных и соблюдается конфиденциальность при обращении с ними.

Доступ и исправление

Вы имеете право на исправление или просмотр ваших персональных данных, можете возражать против обработки ваших данных или ограничивать их обработку. Чтобы сделать это, свяжитесь с нами по электронной почте legal@toro.com. Если вы беспокоитесь о том, каким образом компания Toro обращается с вашей информацией, мы рекомендуем обратиться с соответствующими вопросами непосредственно к нам. Просим обратить внимание, что резиденты европейских стран имеют право подавать жалобу в Агентство по защите персональных данных.



Count on it.