



# Tosaerba Recycler® da 55 cm con SmartStow®

N° del modello 21773—N° di serie 40000000 e superiori

Manuale dell'operatore

## Introduzione

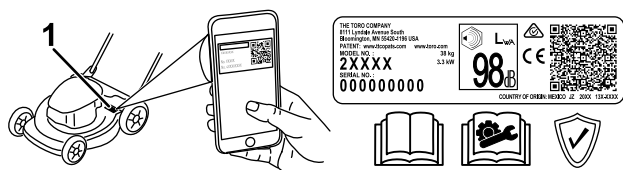
Questo tosaerba a lame rotanti con operatore a terra è pensato per l'utilizzo da parte di privati. Il suo scopo è quello di tagliare l'erba di prati ben tenuti di complessi residenziali. L'utilizzo di questo prodotto per scopi non conformi alle funzioni per cui è stato concepito può essere pericoloso per l'utente e gli astanti.

Leggete attentamente queste informazioni al fine di utilizzare e mantenere correttamente il prodotto e di evitare infortuni e danni. Voi siete responsabili del corretto utilizzo del prodotto, all'insegna della sicurezza.

Visitate il sito [www.Toro.com](http://www.Toro.com) per maggiori informazioni, compresi suggerimenti sulla sicurezza, materiali di formazione, informazioni sugli accessori, assistenza nella localizzazione di un rivenditore o per registrare il vostro prodotto.

Per assistenza, ricambi originali Toro o ulteriori informazioni, rivolgetevi a un Distributore Toro autorizzato o a un Centro Assistenza Toro, e abbiate sempre a portata di mano il numero del modello e il numero di serie del prodotto. [Figura 1](#) indica la posizione del numero di modello e di serie sul prodotto. Scrivete i numeri nell'apposito spazio.

**Importante:** Con il vostro dispositivo mobile, potete scansionare il codice QR sull'adesivo del numero di serie (se presente) per accedere a informazioni su garanzia, ricambi e altre informazioni sui prodotti.



g306581

Figura 1

1. Posizione del numero del modello e del numero di serie

N° del modello _____
N° di serie _____

Il sistema di avvertimento adottato dal presente manuale identifica i pericoli potenziali e riporta messaggi di sicurezza, identificati dal simbolo di avvertimento ([Figura 2](#)), che segnalano un pericolo in grado di provocare infortuni gravi o la morte se non si osservano le precauzioni raccomandate.



g000502

Figura 2

Simbolo di avvertimento

Per evidenziare le informazioni vengono utilizzate due parole. **Importante** indica informazioni meccaniche di particolare importanza, e **Nota** evidenzia informazioni generali di particolare rilevanza.

Questo prodotto è conforme a tutte le direttive europee pertinenti; vedere i dettagli nella Dichiarazione di Conformità (DICO) specifica del prodotto, fornita a parte.

**Coppia lorda o netta:** La coppia lorda o netta di questo motore è stata valutata in laboratorio dal produttore del motore in conformità alla norma SAE (Society of Automotive Engineers) J1940 o J2723. La configurazione rispondente ai requisiti di sicurezza, emissione e funzionamento comporta una sensibile riduzione della potenza effettiva del motore di questa classe di tosaerba. Si rimanda alle informazioni del produttore del motore fornite con la macchina.

Non manomettete o disattivate i dispositivi di sicurezza sulla macchina e verificate il corretto funzionamento regolarmente. Non tentate di regolare o manomettere il comando di velocità del motore: così facendo potreste creare condizioni operative non sicure e determinare infortuni personali.

## Indice

Introduzione .....	1
Sicurezza .....	2
Requisiti generali di sicurezza .....	2
Adesivi di sicurezza e informativi .....	3
Preparazione .....	5



# Sicurezza

Questa macchina è stata progettata in conformità con EN ISO 5395.

## Requisiti generali di sicurezza

Questo prodotto è in grado di amputare mani e piedi e di scagliare oggetti. Rispettate sempre tutte le norme di sicurezza per evitare gravi infortuni personali o la morte.

- Prima di avviare il motore leggete, comprendete ed osservate le istruzioni e le avvertenze riportate nel presente *Manuale dell'operatore*, sulla macchina e sugli accessori.
- Non mettete le mani o i piedi vicino alle parti mobili della macchina o sotto di essa. Restate sempre lontani dall'apertura di scarico.
- Non utilizzate la macchina senza che tutti gli schermi e gli altri dispositivi di protezione siano montati e funzionanti.
- Tenete lontani gli astanti e i bambini dall'area operativa. Non permettete che bambini e ragazzi utilizzino la macchina. Permettete soltanto a persone responsabili, addestrate, che abbiano dimestichezza con le istruzioni e in adeguate condizioni fisiche di utilizzare la macchina.
- Arrestate la macchina, spegnete il motore e attendete che tutte le parti in movimento si fermino prima di eseguire interventi di manutenzione, fare rifornimento di carburante o eliminare eventuali ostruzioni.

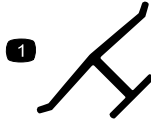
L'errato utilizzo o l'errata manutenzione di questa macchina può causare infortuni. Per ridurre il rischio di incidenti, rispettate le seguenti norme di sicurezza e fate sempre attenzione al simbolo di allarme (▲), che indica: Attenzione, Avvertenza o Pericolo – “norme di sicurezza”. La mancanza di rispetto delle presenti istruzioni può provocare infortuni o la morte.

1 Apertura della stegola .....	5
2 Montaggio della barra di comando della lama .....	5
3 Montaggio del cavo di avviamento a strappo nel guidacavo .....	6
4 Aggiunta di olio nel motore .....	7
5 Montaggio del cesto di raccolta .....	7
Quadro generale del prodotto .....	9
Specifiche .....	9
Attrezzi/accessori .....	9
Funzionamento .....	9
Prima dell'uso .....	9
Sicurezza prima del funzionamento .....	9
Riempimento del serbatoio del carburante .....	10
Controllo del livello dell'olio motore .....	11
Regolazione dell'altezza della stegola .....	11
Regolazione dell'altezza di taglio .....	12
Durante l'uso .....	13
Sicurezza durante il funzionamento .....	13
Avviamento del motore .....	13
Utilizzo della trazione automatica .....	14
Spegnimento del motore .....	14
Riciclaggio dello sfalcio .....	14
Utilizzo del cesto di raccolta .....	15
Utilizzo della leva Bag-on-Demand .....	15
Suggerimenti .....	16
Dopo l'uso .....	16
Sicurezza dopo le operazioni .....	16
Pulizia sotto la macchina .....	17
Chiusura della stegola .....	18
Rimessaggio della macchina in posizione verticale .....	19
Manutenzione .....	21
Programma di manutenzione raccomandato .....	21
Sicurezza durante la manutenzione .....	21
Preparazione per la manutenzione .....	21
Manutenzione del filtro dell'aria .....	22
Cambio dell'olio motore .....	22
Sostituzione della lama .....	23
Regolazione della trazione automatica .....	24
Rimessaggio .....	25
Sicurezza nel rimessaggio .....	25
Preparazione del tosaerba per il rimessaggio .....	25
Rimozione del tosaerba dal rimessaggio .....	25

# Adesivi di sicurezza e informativi



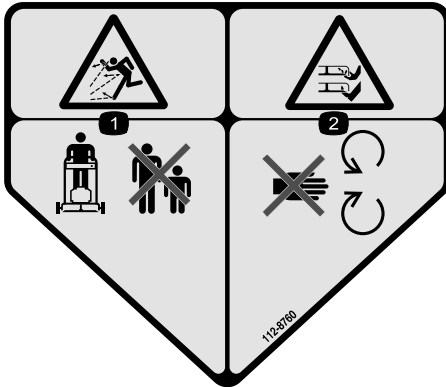
Adesivi e istruzioni di sicurezza sono chiaramente visibili all'operatore e ubicate vicino a qualsiasi area di potenziale pericolo. Sostituite eventuali adesivi se danneggiati o mancanti.



decaloemmark

## Marchio del produttore

1. Questo marchio indica che la lama è identificata come componente del fabbricante di macchine originale.



decal112-8760

**112-8760**

1. Pericolo di lancio di oggetti – tenete gli astanti a distanza.
2. Pericolo di ferite o smembramento di mano o piede causati dalla lama del tosaerba – restate lontano dalle parti in movimento.

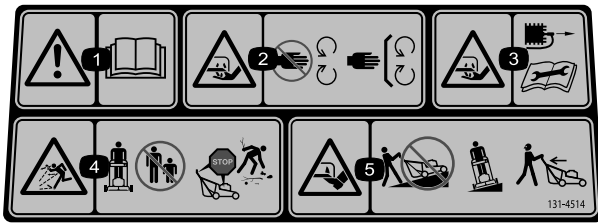


125-5026

**125-5026**

decal125-5026

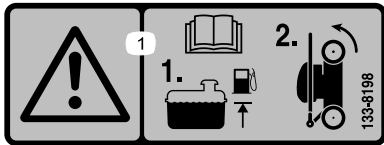
1. Sistema Recycler
2. Modalità di raccolta



decal131-4514b

### 131-4514

1. Avvertenza – leggete il *Manuale dell'operatore*.
2. Pericolo di lesioni o smembramento delle mani a causa della lama del tosaerba – tenetevi a distanza dalle parti in movimento; non rimuovete i carter e le protezioni.
3. Pericolo di taglio/smembramento delle mani, lama del tosaerba – scollegate il cappellotto prima di effettuare la manutenzione.
4. Pericolo di oggetti scagliati – tenete gli astanti a distanza; spegnete il motore prima di abbandonare la postazione dell'operatore; raccogliete i detriti prima della falciatura.
5. Pericolo di ferite o smembramento dei piedi a causa della lama del tosaerba – non utilizzate la macchina in salita o in discesa su pendenze ma trasversalmente; guardate dietro di voi durante la retromarcia.



decal133-8198

### 133-8198

1. Avvertenza – Leggete il *Manuale dell'operatore*; 1) Rabboccare carburante fino al livello indicato. 2) Inclinate la macchina in avanti per il rimessaggio.

# Preparazione

**Importante:** Rimuovete e gettate il foglio di protezione di plastica che ricopre il motore, così come qualsiasi altra protezione di plastica o elemento di imballaggio presente sulla macchina.

1

## Apertura della stegola

Non occorrono parti

### Procedura

**Nota:** Assicuratevi che i cavi siano disposti all'esterno della stegola e che non vengano schiacciati (D della Figura 3).

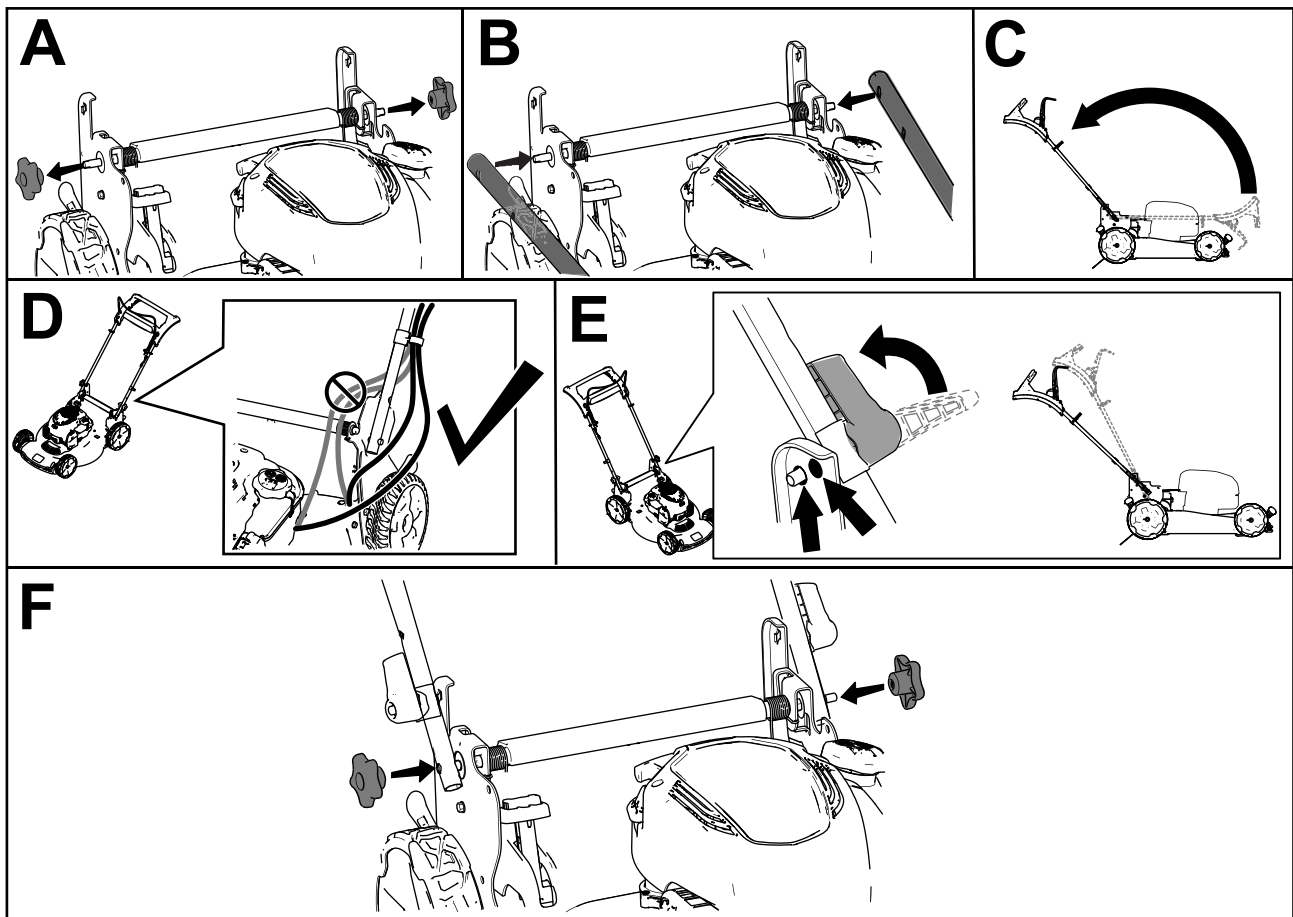


Figura 3

g334364

# 2

## Montaggio della barra di comando della lama

Non occorrono parti

### Procedura

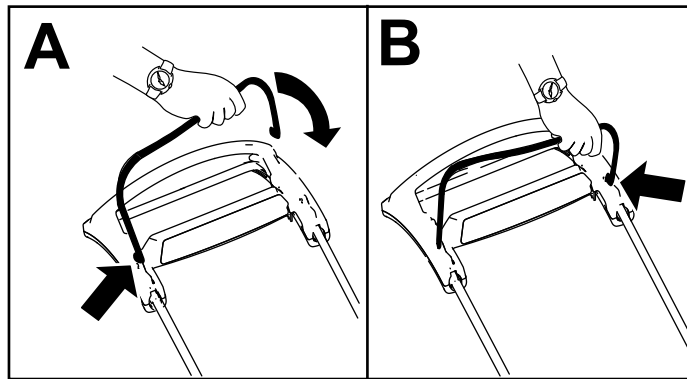


Figura 4

g344378

# 3

## Montaggio del cavo di avviamento a strappo nel guidacavo

Non occorrono parti

### Procedura

**Importante:** Per avviare il motore in modo sicuro e facile ogniqualvolta usate la macchina, montate il cavo di avviamento a strappo nel guidacavo.

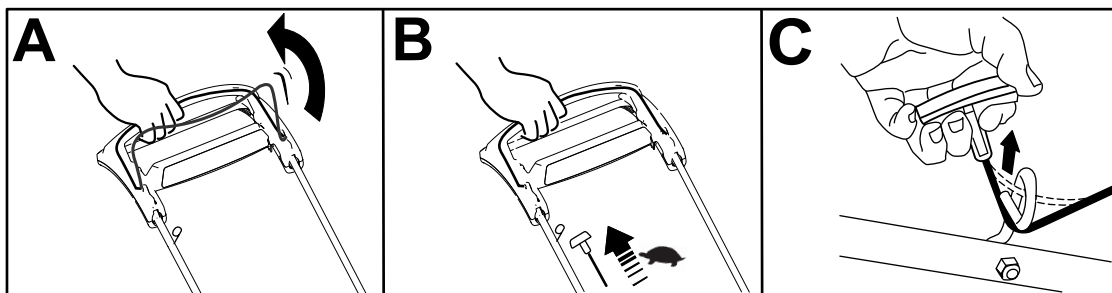


Figura 5

g334093

# 4

## Aggiunta di olio nel motore

Non occorrono parti

### Procedura

**Importante:** Non avviate il motore con il livello dell'olio troppo basso o troppo alto, per evitare di danneggiare il motore stesso.

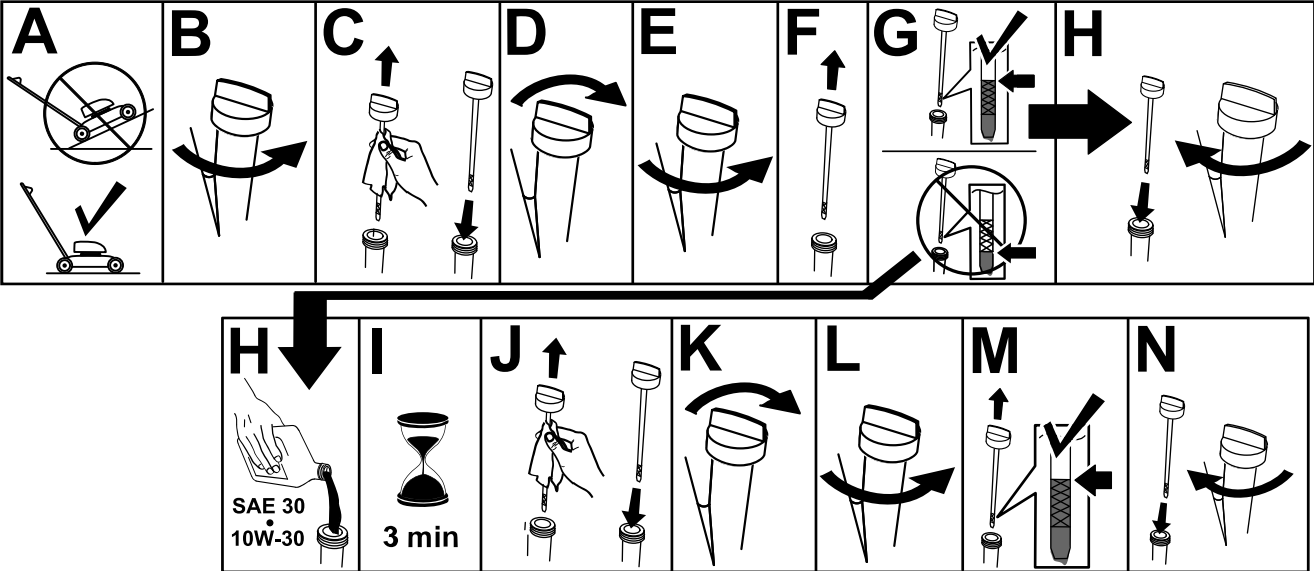


Figura 6

g222533

# 5

## Montaggio del cesto di raccolta

Non occorrono parti

### Procedura

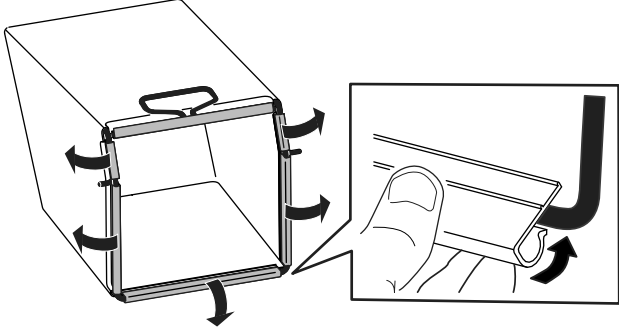


Figura 7

g334351



# Quadro generale del prodotto

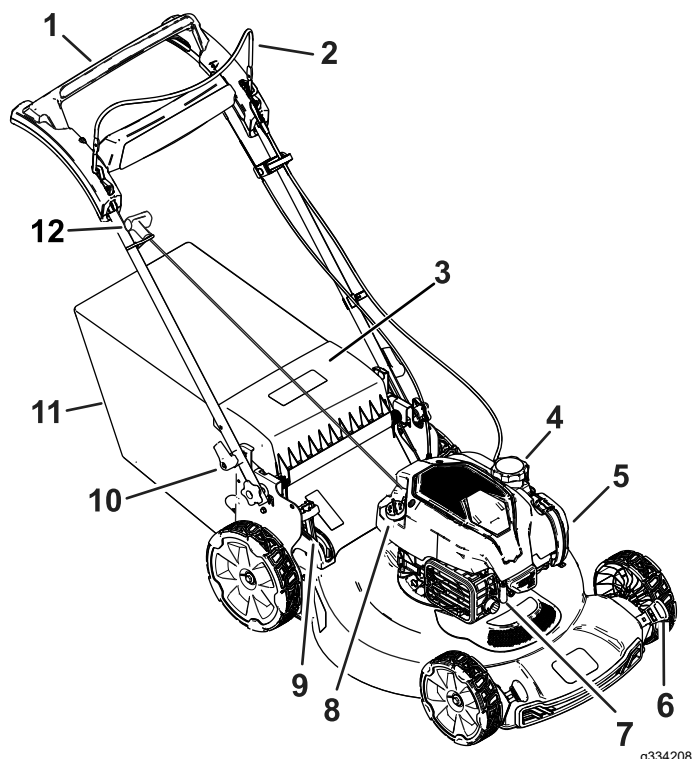


Figura 8

- |                                       |                                      |
|---------------------------------------|--------------------------------------|
| 1. Stegola                            | 7. Cappellotto della candela         |
| 2. Barra di comando della lama        | 8. Rifornimento olio/asta di livello |
| 3. Deflettore posteriore              | 9. Leva Bag-on-demand                |
| 4. Tappo del serbatoio del carburante | 10. Fermo della stegola (2)          |
| 5. Filtro dell'aria                   | 11. Cesto di raccolta                |
| 6. Leva dell'altezza di taglio (4)    | 12. Maniglia di avviamento a strappo |

## Specifiche

Mo- dello	Peso	Lunghezza	Larghezza	Altezza
21773	35 kg	151 cm	59 cm	109 cm

## Attrezzi/accessori

È disponibile una gamma di attrezzi ed accessori approvati da Toro per l'impiego con la macchina, per ottimizzare ed ampliare le sue applicazioni. Richiedete un elenco di tutti gli attrezzi ed accessori approvati a un Centro Assistenza Toro o a un Distributore Toro autorizzati oppure visitate il sito [www.Toro.com](http://www.Toro.com).

Per ottenere prestazioni ottimali e mantenere la certificazione di sicurezza della macchina, utilizzate solo ricambi e accessori originali Toro. I ricambi e gli accessori realizzati da altri produttori possono essere pericolosi e tale utilizzo può rendere nulla la garanzia del prodotto.

## Funzionamento

**Nota:** Stabilite i lati sinistro e destro della macchina dalla normale posizione operativa.

## Prima dell'uso

## Sicurezza prima del funzionamento

### Requisiti generali di sicurezza

- Spegnete sempre la macchina, attendete che tutte le parti in movimento si arrestino e lasciate raffreddare la macchina prima di eseguire interventi di riparazione, manutenzione, pulizia o di rimessarla.
- Familiarizzate con il funzionamento sicuro dell'apparecchiatura, con i comandi dell'operatore e con gli adesivi di sicurezza.
- Controllate che tutte le protezioni e i dispositivi di sicurezza, come deflettori e/o cesti di raccolta, siano montati e perfettamente funzionanti.
- Controllate sempre la macchina per accertarvi che le lame e i bulloni delle lame non siano usurati o danneggiati.
- Ispezionate l'area in cui userete la macchina ed eliminate tutti gli oggetti che potrebbero interferire con il suo funzionamento o che la macchina potrebbe scagliare.
- Il contatto con la lama in movimento causa gravi ferite. Non mettete le dita sotto la scocca.

## Sicurezza del carburante

- Il carburante è estremamente infiammabile e altamente esplosivo. Un incendio o un'esplosione di carburante possono ustionare voi ed altre persone e causare danni.
  - Per impedire che una carica elettrostatica faccia incendiare il carburante, mettete la tanica e/o la macchina per terra prima del riempimento, mai in un veicolo o su un oggetto.
  - Fate il pieno di carburante all'aria aperta, a motore freddo. Tergete il carburante versato.

- Non maneggiate il carburante quando fumate o nelle adiacenze di una fiamma libera o di scintille.
- Non togliete il tappo del carburante né aggiungete carburante al serbatoio mentre il motore è in funzione o caldo.
- Non cercate di avviare il motore se avete versato del carburante. Non create possibili fonti di incendio finché i vapori del carburante non si saranno dissipati.
- Conservate il carburante in taniche omologate e tenete lontano dalla portata dei bambini.
- Se ingerito, il carburante è nocivo o fatale. L'esposizione a lungo termine ai vapori di benzina può causare gravi danni e malattie.
  - Evitate di respirare a lungo i vapori.
  - Tenete il viso e le mani lontano dagli ugelli e dall'apertura del serbatoio del carburante.
  - Tenete il carburante lontano dagli occhi e dalla pelle.

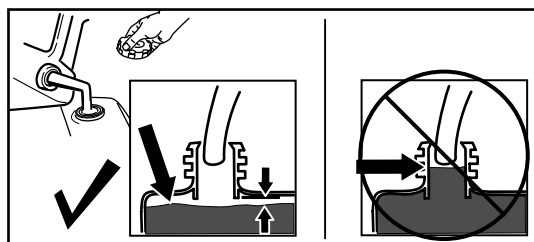


Figura 9

g230458

## Riempimento del serbatoio del carburante

Tipo	Benzina senza piombo
Valutazione nominale minima di ottani	87 (USA) o 91 (ottano ricerca; al di fuori degli USA)
Etanolo	Non oltre il 10% per volume
Metanolo	Nessuno
MTBE (metilterziariobutil etere)	Meno del 15% per volume
Olio	Non aggiungetelo al carburante

Utilizzate solo carburante pulito e fresco (non più vecchio di 30 giorni) proveniente da fonti autorevoli.

**Importante:** Per ridurre i problemi di avviamento, aggiungete stabilizzatore/additivo del carburante al carburante fresco come indicato dal produttore dello stabilizzatore/additivo del carburante.

Fate riferimento al manuale del motore per avere maggiori informazioni.

Riempite il serbatoio del carburante come illustrato nella [Figura 9](#).

# Controllo del livello dell'olio motore

Intervallo tra gli interventi tecnici: Prima di ogni utilizzo o quotidianamente

**Importante:** Non avviate il motore con il livello dell'olio nel carter troppo basso o troppo alto per evitare di danneggiarlo.

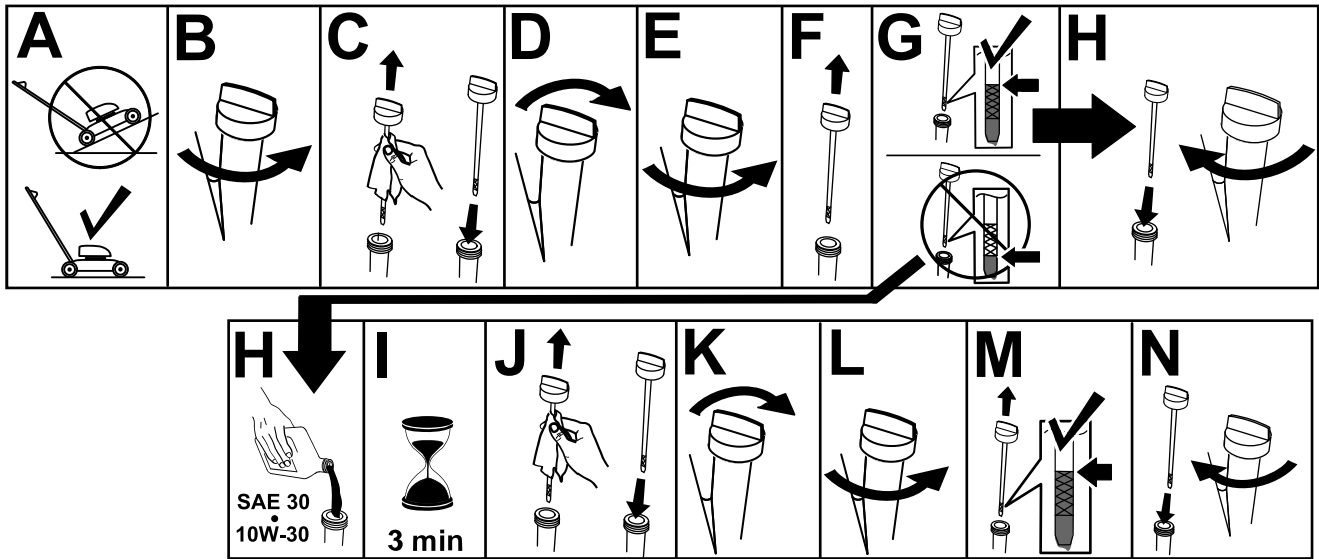


Figura 10

g231765

# Regolazione dell'altezza della stegola

Potete alzare o abbassare la stegola nella posizione più comoda.

Ruotate il fermo della stegola, regolate la stegola su 1 delle 2 posizioni possibili e bloccatela (Figura 11).

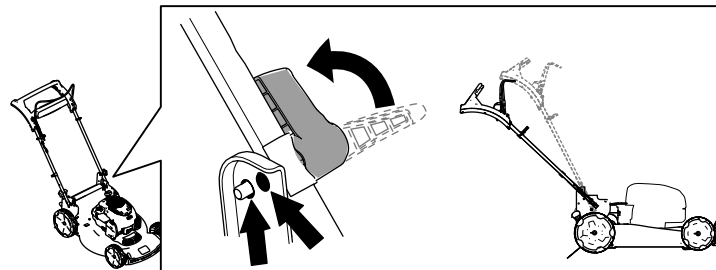


Figura 11

g334366

# Regolazione dell'altezza di taglio

## ⚠ PERICOLO

Regolando le leve dell'altezza di taglio potreste toccare con le mani una lama in movimento, e infortunarvi gravemente.

- Spegnete il motore, rimuovete il pulsante di avviamento elettrico (se presente) e attendete che tutte le parti in movimento si fermino prima di regolare l'altezza di taglio.
- Non inserite le dita sotto la scocca mentre regolate l'altezza di taglio.

## ⚠ ATTENZIONE

Se il motore è stato acceso, la marmitta sarà calda e potrebbe ustionarvi.

Non avvicinatevi alla marmitta calda.

Regolate l'altezza di taglio come opportuno. Regolate tutte le ruote alla stessa altezza di taglio (Figura 12).

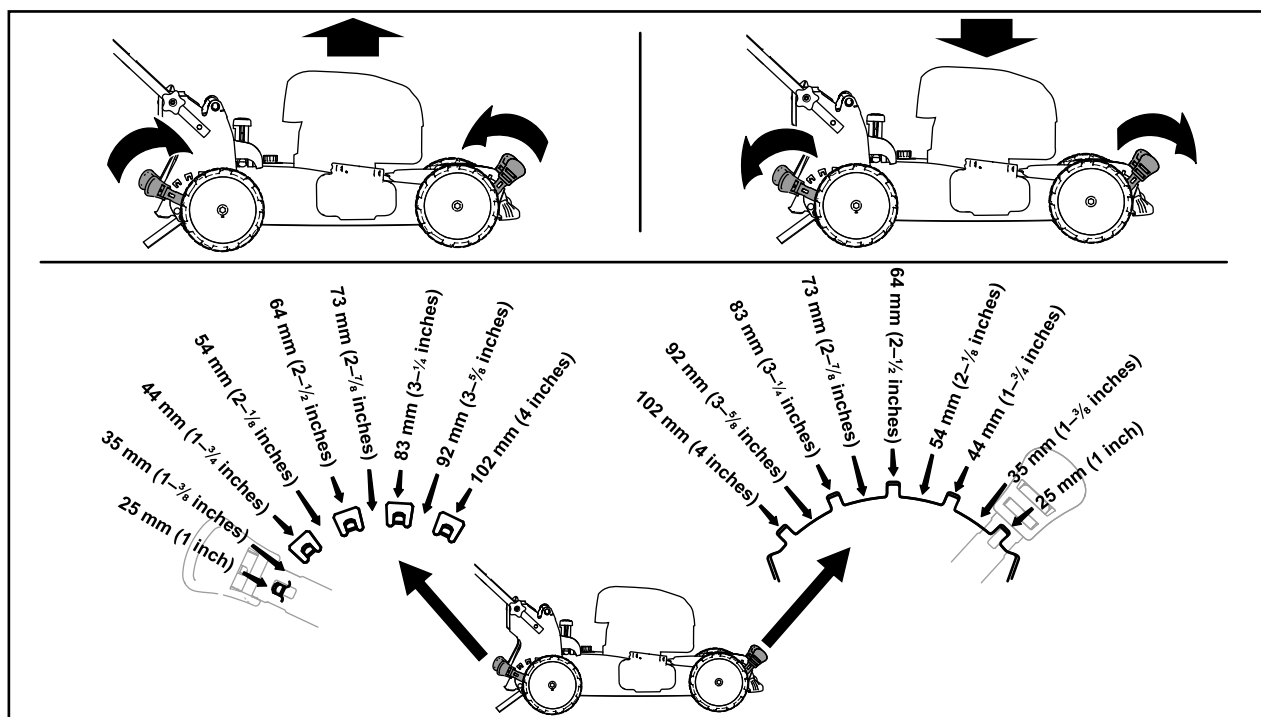


Figura 12

g254131

# Durante l'uso

## Sicurezza durante il funzionamento

### Requisiti generali di sicurezza

- Indossate abbigliamento consono, comprendente occhiali di protezione, pantaloni lunghi, scarpe robuste e antiscivolo e protezioni per l'udito. Legate i capelli lunghi e non indossate indumenti larghi o gioielli pendenti.
- Prestate piena attenzione quando utilizzate la macchina. Non effettuate alcuna attività che causi distrazioni; in caso contrario, potreste causare infortuni o danni alla proprietà.
- Non utilizzate la macchina in caso di malattia, stanchezza o sotto l'effetto di alcol o droga.
- La lama è affilata, e può causare gravi ferite. Prima di lasciare la postazione dell'operatore, spegnete il motore e attendete l'arresto di tutte le parti in movimento.
- Quando rilasciate la barra di comando della lama, sia il motore sia la lama devono fermarsi entro 3 secondi. In caso contrario, smettete subito di usare il tosaerba e rivolgetevi ad un Centro Assistenza autorizzato.
- Tenete lontani gli astanti dall'area operativa. Tenete i bambini piccoli fuori dall'area operativa e sotto attenta sorveglianza da parte di un adulto responsabile che non stia utilizzando la macchina. Fermate la macchina se qualcuno entra nell'area di lavoro.
- Guardate sempre in basso e dietro prima di azionare la macchina in retromarcia.
- Azionate la macchina soltanto in condizioni meteo idonee e di buona visibilità. Non utilizzate la macchina se c'è rischio di fulmini.
- Erba e foglie bagnate possono causare gravi ferite se dovete scivolare e toccare la lama. Evitate di tosare in condizioni di bagnato.
- Prestate la massima attenzione quando vi avvicinate a curve cieche, cespugli, alberi o ad altri oggetti che possano ostruire la visuale.
- Non dirigete il materiale di scarico verso le persone. Evitate di scaricare il materiale contro un muro o un'ostruzione poiché potrebbe rimbalzare contro di voi. Fermate la/le lama/lame quando attraversate superfici in ghiaia.
- Fate attenzione a buche, solchi, gobbe, rocce o altre insidie del terreno. Il terreno accidentato può far sì che perdiate l'equilibrio o la presa.

- Se la macchina colpisce un oggetto o inizia a vibrare, spegnete immediatamente il motore, attendete l'arresto di tutte le parti in movimento e scollegate il cappello dalla candela prima di esaminare la macchina per escludere danni. Effettuate le riparazioni necessarie prima di riprendere a utilizzare la macchina.
- Spegnete il motore e attendete che tutte le parti in movimento si fermino prima di lasciare la posizione di guida.
- Se il motore è stato acceso, sarà caldo e potrebbe provocarvi ustioni. Non avvicinatevi al motore caldo.
- Mettete in funzione il motore solo in zone con una buona ventilazione. I gas di scarico contengono monossido di carbonio, un veleno mortale inodore.
- Controllate spesso i componenti del cesto di raccolta e il camino di scarico al fine di verificare la presenza di segni di usura o deterioramento e all'occorrenza sostituiteli con ricambi originali Toro.

### Sicurezza sui pendii

- Eseguite un movimento laterale, mai verso l'alto e il basso. Sulle pendenze invertite la direzione con la massima cautela.
- Non tosate pendenze eccessivamente ripide. A causa della scarsa tenuta, la macchina potrebbe slittare e cadere.
- Tosate con cautela in prossimità di scarpate, fossati o terrapieni.

### Avviamento del motore

1. Tenete la barra di comando delle lame contro la maniglia (A di [Figura 13](#)).
2. Tirate delicatamente la maniglia dell'avviatore autoavvolgente fino a quando non avvertite resistenza, poi tiratela in modo secco e lasciate che ritorni nel guidacavo sulla maniglia lentamente (B di [Figura 13](#)).

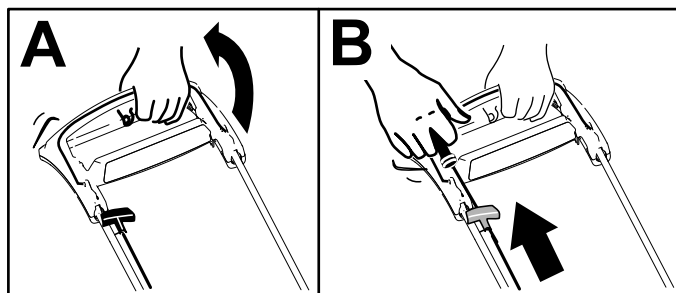


Figura 13

g334135

**Nota:** Se la macchina non si avvia dopo diversi tentativi, contattate un Centro Assistenza autorizzato.

## Utilizzo della trazione automatica

Per azionare la trazione automatica, camminate tenendo le mani sulla sezione superiore della stegola e i gomiti vicino ai fianchi; la macchina terrà automaticamente il passo ([Figura 14](#)).

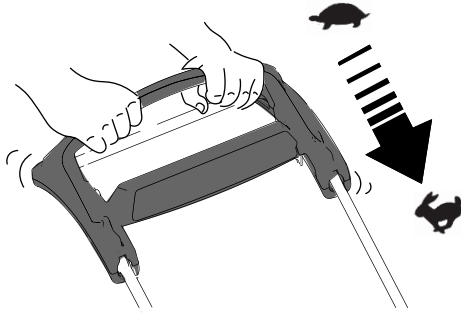


Figura 14

## Riciclaggio dello sfalcio

Il tosaerba viene spedito dalla fabbrica pronto per il riciclaggio dello sfalcio e delle foglie nel tappeto erboso.

Se il cesto di raccolta è montato sulla macchina e la leva Bag-on-Demand è in posizione di raccolta spostatela in posizione di riciclaggio; fate riferimento a [Utilizzo della leva Bag-on-Demand \(pagina 15\)](#).

**Nota:** Se dovete fare retromarcia dopo l'utilizzo della trazione automatica ma la macchina non si sposta liberamente, arrestatevi, tenete le mani in posizione corretta e lasciate che la macchina proceda per qualche centimetro in avanti per disinserire la trazione. Potete inoltre tentare di passare sotto la maniglia superiore per raggiungere la maniglia di metallo e spingere avanti la macchina di qualche centimetro. Se la macchina ancora non arretra facilmente, contattate un Centro Assistenza autorizzato.

## Spegnimento del motore

**Intervallo tra gli interventi tecnici:** Prima di ogni utilizzo o quotidianamente—Assicuratevi che il motore si spenga entro 3 secondi dal rilascio della barra di comando delle lame.

Per spegnere il motore rilasciate la barra di comando della lama.

**Importante:** Quando rilasciate la barra di comando della lama, sia il motore sia la lama devono fermarsi entro tre secondi. Se non si dovessero fermare perfettamente, smettete subito di usare il tosaerba e rivolgetevi ad un Centro Assistenza autorizzato.

# Utilizzo del cesto di raccolta

Utilizzate il cesto di raccolta quando desiderate raccogliere lo sfalcio e le foglie dal tappeto erboso.

Se la leva Bag-on-Demand è in posizione di riciclaggio, spostatela in posizione di raccolta; vedere [Utilizzo della leva Bag-on-Demand \(pagina 15\)](#).

## Montaggio del cesto di raccolta

1. Sollevate il deflettore posteriore e tenetelo sollevato (A della [Figura 15](#)).
2. Montate il cesto di raccolta, accertandovi che i suoi perni siano inseriti nelle fessure presenti nella staffa della stegola (B della [Figura 15](#)).
3. Abbassate il deflettore posteriore.

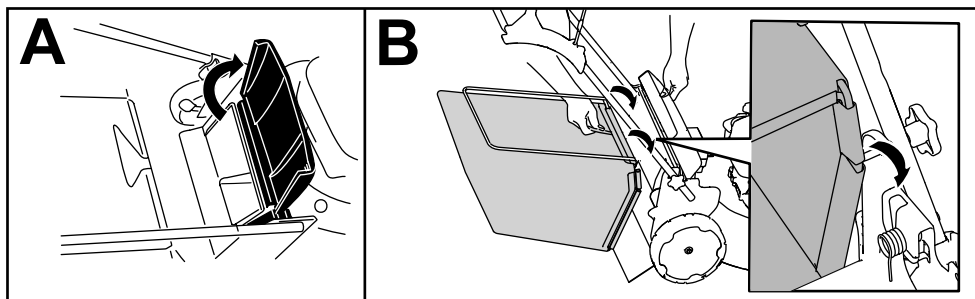


Figura 15

g334207

## Rimozione del cesto di raccolta

Per rimuovere il cesto, eseguite le fasi in [Montaggio del cesto di raccolta \(pagina 15\)](#) in ordine inverso.

## Utilizzo della leva Bag-on-Demand

La funzionalità Bag-on-Demand vi consente di raccogliere o riciclare lo sfalcio e le foglie con il cesto montato.

- **Per insaccare erba e sfalcio**, premete il pulsante sulla leva Bag-on-Demand e spostatela in avanti fino a quando il pulsante sulla leva non si solleva di scatto ([Figura 16](#)).

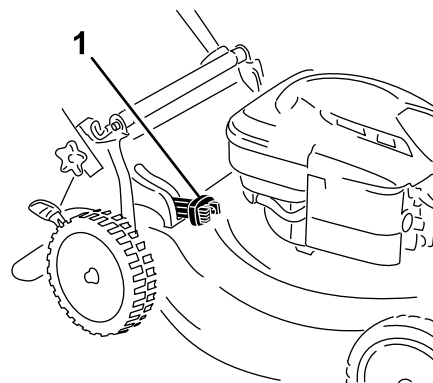


Figura 16

g334148

1. Leva Bag-on-Demand (nella posizione di raccolta)

- **Per riciclare l'erba e lo sfalcio**, premete il pulsante sulla leva e spostatela indietro fino a quando il pulsante sulla leva non si solleva di scatto.

**Importante:** Per il corretto funzionamento, spegnete il motore, attendete che tutte le parti in movimento si arrestino e poi rimuovete eventuale sfalcio e detriti dallo sportello Bag-on-Demand e dall'apertura circostante ([Figura 17](#)) prima di spostare

la leva Bag-on-Demand dalla posizione 1 a un'altra posizione.

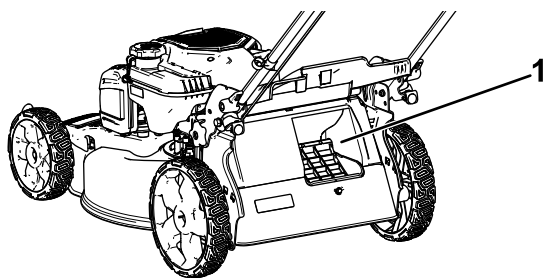


Figura 17

g234643

1. Pulite quest'area

## Suggerimenti

### Suggerimenti generali per la tosatura

- Ispezionate l'area in cui userete la macchina ed eliminate tutti gli oggetti che la macchina potrebbe scagliare.
- Evitate di colpire oggetti solidi con la lama. Non tosate deliberatamente sopra un oggetto.
- Se la macchina colpisce un oggetto o inizia a vibrare, spegnete immediatamente il motore, attendete l'arresto di tutte le parti in movimento, scollegate il cappello dalla candela ed esaminate la macchina per escludere danni.
- Per prestazioni ottimali, installate una nuova lama Toro prima di iniziare la stagione di taglio o quando necessario.

### Falciatura dell'erba

- Falciate soltanto un terzo del filo d'erba per volta. Non falciate con impostazioni inferiori a 51 mm, a meno che l'erba non sia rada o nel tardo autunno, quando l'erba inizia a rallentare la crescita.
- Per falciare erba alta più di 15 cm, tosate prima all'altezza di taglio superiore camminando lentamente, quindi tosate di nuovo ad un'altezza inferiore per ottenere un tappeto erboso più attraente. Se l'erba è troppo alta, il tosaerba può intasarsi e arrestare il motore.
- Erba e foglie bagnate tendono ad ammucchiarsi sul tappeto erboso, e possono intasare il tosaerba o arrestare il motore. Evitate di tosare in condizioni di bagnato.
- In condizioni di particolare siccità prestate attenzione al rischio di incendio, seguite le relative avvertenze locali e mantenete la macchina libera da erba secca e scarti di foglie.

- Alternate la direzione di tosatura, per contribuire a disperdere lo sfalcio sul tappeto erboso ed ottenere una fertilizzazione uniforme.
- Se l'aspetto del tappeto erboso tosato non è soddisfacente, provate uno o più dei seguenti:
  - Sostituite la lama o fatela affilare.
  - Camminate più lentamente mentre tosate.
  - Alzate l'altezza di taglio del tosaerba.
  - Tosate l'erba più di frequente.
  - Sovrapponetevi le passate, anziché falciare un'intera andana ad ogni passata.

## Sminuzzatura delle foglie

- Dopo la tosatura del tappeto erboso, almeno metà di esso deve essere visibile attraverso le foglie. All'occorrenza, effettuate più di una sola passata sulle foglie.
- Se le foglie sul prato superano i 13 cm, tagliate a un'altezza di taglio maggiore, quindi all'altezza di taglio desiderata.
- Se il tosaerba non sminuzza finemente le foglie, rallentate la velocità di tosatura.

## Dopo l'uso

## Sicurezza dopo le operazioni

### Requisiti generali di sicurezza

- Spegnete sempre la macchina, attendete che tutte le parti in movimento si arrestino e lasciate raffreddare la macchina prima di eseguire interventi di riparazione, manutenzione, pulizia o di rimessarla.
- Per prevenire un incendio, eliminate erba e detriti dalla macchina. Tergete l'olio e il carburante versati.
- Non depositate mai la macchina o la tanica del carburante in presenza di fiamme libere, scintille o spie, come vicino a uno scaldabagno o altre apparecchiature.

### Sicurezza durante il rimorchio

- Prestate cautela durante il carico o lo scarico della macchina.
- Fissate la macchina per evitare il rotolamento.



# Pulizia sotto la macchina

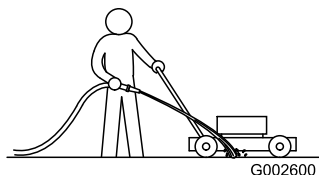
**Intervallo tra gli interventi tecnici:** Dopo ogni utilizzo

Per ottenere i migliori risultati, pulite il sottoscocca della macchina subito dopo aver terminato il lavoro di taglio.

## Pulizia sotto la macchina in posizione di lavoro

1. Abbassate la macchina all'altezza di taglio minima.
2. Portate la macchina su una superficie lastricata e pianeggiante.
3. Mentre il motore acceso e la lama è innestata, spruzzate un getto d'acqua davanti alla ruota **destra** posteriore ([Figura 18](#)).

**Nota:** L'acqua verrà spruzzata attorno alla lama, eliminando lo sfalcio.



**Figura 18**

g002600

- 
4. Quando non esce più sfalcio, chiudete l'acqua e trasportate il tosaerba in un luogo asciutto.
  5. Avviate il motore per alcuni minuti per asciugare il sottoscocca e impedire che arrugginisca.
  6. Spegnete il motore, togliete il pulsante di avviamento elettrico (se in dotazione) e lasciate raffreddare la macchina prima del rimessaggio in un'area chiusa.

## Pulizia sotto la macchina in posizione verticale di rimessaggio

1. Predisponete la macchina in posizione verticale di rimessaggio; fate riferimento a [Rimessaggio della macchina in posizione verticale](#). (pagina 19).
2. Lavate accuratamente eliminando la morchia da sotto il tosaerba.

# Chiusura della stegola

## ⚠ AVVERTENZA

L'incorretta apertura o chiusura della stegola può danneggiare i cavi e creare condizioni di utilizzo pericolose.

- Fate attenzione a non danneggiare i cavi quando aprite o chiudete la stegola.
  - Se un cavo è danneggiato, rivolgetevi a un Centro Assistenza autorizzato.
1. Tenete la stegola mentre disinnestate i blocchi, per evitare di schiacciarvi le mani.
  2. Disinnestate i fermi della stegola finché non è possibile muovere liberamente la stegola superiore (A della [Figura 19](#))
  3. Piegate la stegola in avanti, in posizione completamente in avanti (B della [Figura 19](#)).

**Importante:** Mentre piegate la stegola, fate passare i cavi all'esterno del suo dispositivo di fermo.

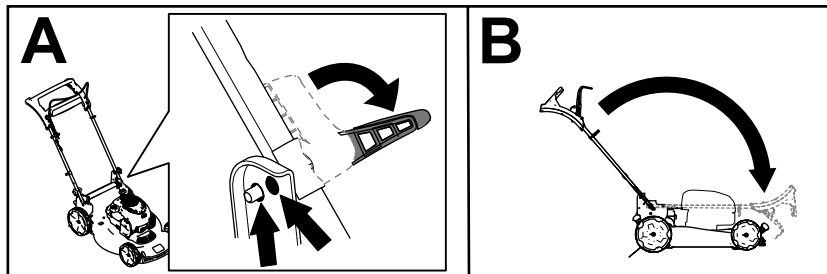


Figura 19

g334367

4. Per aprire la stegola fate riferimento a [1 Apertura della stegola \(pagina 5\)](#).

# Rimessaggio della macchina in posizione verticale.

Durante la stagione di tosatura o nella stagione morta, potete predisporre il rimessaggio della macchina in posizione verticale al fine di ridurre al minimo lo spazio di rimessaggio.

## ⚠ PERICOLO

Il carburante è estremamente infiammabile ed esplosivo. Un incendio o un'esplosione causati dal carburante possono ustionare voi e terzi.

- Riporre la macchina in posizione verticale quando nel serbatoio del carburante è presente troppo carburante può causare perdite di carburante dal serbatoio. Il carburante è estremamente infiammabile ed esplosivo. Un incendio o un'esplosione causati dal carburante possono ustionare voi e terzi.
- Riponete la macchina in posizione verticale solo quando il livello di carburante nel serbatoio non è superiore alle raccomandazioni riportate in questo *Manuale dell'operatore*.
- Non rimessate la macchina in una posizione oltre alla verticale (90°); in caso contrario, il carburante potrebbe fuoriuscire dal serbatoio.
- Non trasportate la macchina in posizione verticale di rimessaggio.
- Non tentate di avviare la macchina in posizione verticale di rimessaggio.
- Non tentate di predisporre il rimessaggio di nessuna macchina con carburante e olio in posizione verticale che non è concepita per questo scopo.

## ⚠ AVVERTENZA

L'incorretta apertura o chiusura della stegola può danneggiare i cavi e creare condizioni di utilizzo pericolose.

- Fate attenzione a non danneggiare i cavi quando aprite o chiudete la stegola.
- Se un cavo è danneggiato, rivolgetevi a un Centro Assistenza autorizzato.

1. Assicuratevi che il livello del carburante nel serbatoio del carburante non sia superiore a quello raccomandato dal produttore del motore; fate riferimento all'adesivo del produttore del motore sul motore stesso (Figura 20).

**Nota:** Se il livello del carburante nel serbatoio del carburante è troppo alto, spurgate il carburante dal serbatoio in un contenitore per il carburante approvato, fino a quando non è a livello pari o inferiore a quello raccomandato dal produttore del motore.

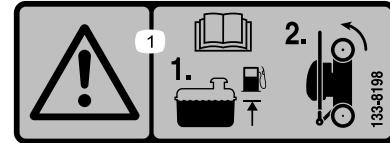


Figura 20

decal133-8198

2. Assicuratevi l'altezza di taglio della macchina sia impostata a 92 mm o meno. In caso contrario, abbassatela; fate riferimento a [Regolazione dell'altezza di taglio \(pagina 12\)](#).
3. Disinnestate i fermi delle stegole (Figura 21).

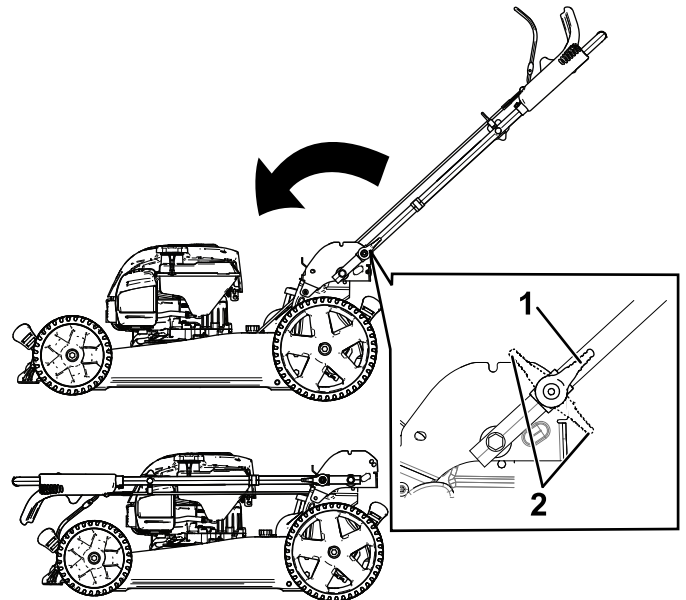


Figura 21

g186012

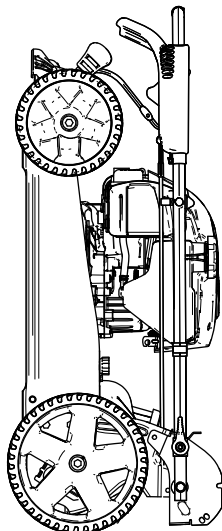
1. Fermo della stegola in posizione di disinnesto
2. Fermo della stegola in posizione di innesto

4. Piegate la maniglia completamente in avanti (Figura 21).

**Importante:** Mentre piegate la stegola, fate passare i cavi all'esterno delle sue manopole.

5. Innestate i fermi delle stegole.

6. Sollevate la parte frontale della macchina utilizzando la stegola e spostatela in uno spazio per il rimessaggio (Figura 22).



**Figura 22**

g186013

# Manutenzione

## Programma di manutenzione raccomandato

Cadenza di manutenzione	Procedura di manutenzione
Prima di ogni utilizzo o quotidianamente	<ul style="list-style-type: none"><li>• Controllate il livello dell'olio motore e all'occorrenza rabboccate.</li><li>• Assicuratevi che il motore si spenga entro 3 secondi dal rilascio della barra di comando delle lame.</li></ul>
Dopo ogni utilizzo	<ul style="list-style-type: none"><li>• Togliete sfalcio e morchia da sotto il tosaerba.</li></ul>
Ogni 25 ore	<ul style="list-style-type: none"><li>• Effettuate la manutenzione del filtro dell'aria; eseguite la manutenzione con maggiore frequenza in ambienti polverosi.</li></ul>
Ogni anno	<ul style="list-style-type: none"><li>• Sostituite il filtro dell'aria (più sovente in ambienti polverosi).</li><li>• Cambiate l'olio motore (se desiderato).</li><li>• Sostituite la lama o fatela affilare (più spesso se il tagliente si smussa rapidamente).</li><li>• Pulite il motore rimuovendo sporco e detriti dalla parte superiore e dai lati; pulite con maggiore frequenza quando operate in presenza di polvere.</li></ul>
Ogni anno o prima del rimessaggio	<ul style="list-style-type: none"><li>• Svotate il serbatoio del carburante prima di effettuare riparazioni, in base a quanto indicato e prima del rimessaggio annuale.</li></ul>

**Importante:** Per ulteriori interventi di manutenzione si rimanda al vostro manuale d'uso del motore.

## Sicurezza durante la manutenzione

- Spegnete sempre la macchina, attendete che tutte le parti in movimento si arrestino e lasciate raffreddare la macchina prima di eseguire interventi di riparazione, manutenzione, pulizia o di rimassarla.
- Staccate il cappello dalla candela prima di eseguire interventi di manutenzione.
- Indossate i guanti e la protezione per gli occhi durante la manutenzione della macchina.
- La lama è affilata, e può causare gravi ferite. Indossate i guanti per eseguire la manutenzione della lama. Non eseguite riparazioni o revisioni sulla lama/e.
- Non manomettere i dispositivi di sicurezza. Controllatene il funzionamento ad intervalli regolari.
- Inclinando la macchina potreste fare fuoriuscire il carburante. Il carburante è infiammabile, esplosivo e può causare infortuni. Fate girare il motore finché non è vuoto, o togliete la benzina con una pompa a mano; non travasatela mai per mezzo di un sifone.
- Per garantire prestazioni ottimali della macchina, utilizzate solo ricambi e accessori originali Toro. I ricambi e gli accessori realizzati da altri produttori possono essere pericolosi e tale utilizzo può rendere nulla la garanzia del prodotto.

## Preparazione per la manutenzione

1. Spegnete il motore e attendete che tutte le parti in movimento si arrestino.
2. Scollegate il cappello dalla candela (Figura 23).

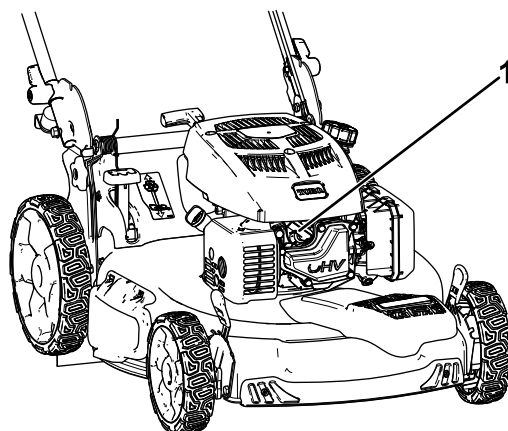


Figura 23

g206312

1. Cappello della candela

3. Al termine dell'intervento di manutenzione ricollegate il cappello alla candela.

**Importante:** Prima di inclinare la macchina per il cambio dell'olio o la sostituzione della lama, utilizzatela finché il serbatoio del carburante non sarà completamente vuoto.

Nel caso dobbiate inclinare la macchina prima di restare senza benzina, rimuovete il carburante dal serbatoio mediante una pompa carburante manuale. Inclinate sempre la macchina sul fianco con l'asta di livello in basso.

## Manutenzione del filtro dell'aria

Intervallo tra gli interventi tecnici: Ogni 25 ore

Ogni anno

1. Sbloccate la parte superiore del coperchio del filtro dell'aria (Figura 24).

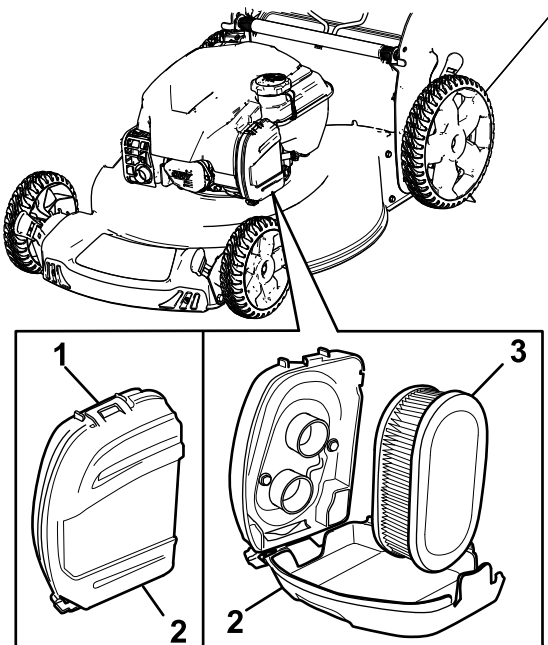


Figura 24

g334162

1. Clip
2. Coperchio del filtro dell'aria
3. Filtro dell'aria

2. Rimuovete il filtro (Figura 24).
3. Controllate il filtro dell'aria.

**Nota:** Se il filtro dell'aria è eccessivamente sporco, sostituitelo con uno nuovo. Altrimenti, picchiettatelo delicatamente su una superficie dura per staccare i detriti.

4. Montate il filtro dell'aria.
5. Utilizzate la clip per montare il coperchio del filtro dell'aria.

## Cambio dell'olio motore

Intervallo tra gli interventi tecnici: Ogni anno

Non è necessario cambiare l'olio motore, ma qualora decidiate di farlo, seguite la procedura indicata.

**Nota:** Fate girare il motore per alcuni minuti prima di cambiare l'olio, per riscaldarlo. L'olio caldo fluisce meglio e trasporta una maggiore quantità di sostanze inquinanti.

### Specifiche dell'olio motore

Capacità dell'olio motore	0,44 litri*
Viscosità dell'olio	Olio detergente SAE 30 o SAE 10W-30
Classificazione di servizio API	SJ o superiore

\*Dopo il drenaggio dell'olio, ci sarà un residuo nella coppa. Non versate l'intera quantità di olio nella coppa. Riempitela con l'olio come indicato dai seguenti step.

1. Portate la macchina su una superficie piana.
2. Fate riferimento a [Preparazione per la manutenzione \(pagina 21\)](#).
3. Girate il tappo in senso antiorario ed estraete l'asta di livello (Figura 25).

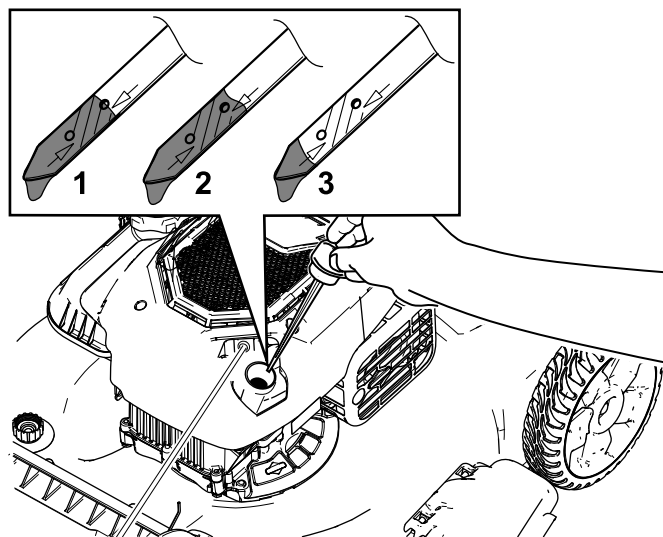


Figura 25

g201460

1. Pieno
2. Alto
3. Basso

4. Inclinate la macchina sul fianco (di modo che il filtro dell'aria si trovi in alto) per scaricare l'olio usato attraverso il tubo di riempimento (Figura 26).

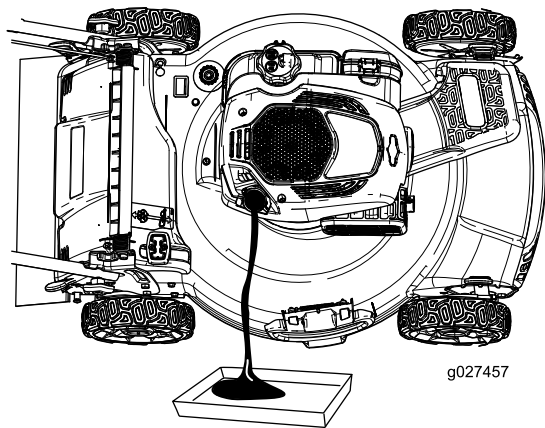


Figura 26

g027457

Esaminate la lama ogniqualvolta esaurite il carburante. Se la lama è danneggiata, sostituirla immediatamente. Se il tagliente è smussato o scheggiato, fatelo affilare e livellare, oppure sostituite la lama.

### ⚠ AVVERTENZA

La lama è affilata, e può causare gravi ferite.

Indossate i guanti per eseguire la manutenzione della lama.

1. Fate riferimento a [Preparazione per la manutenzione \(pagina 21\)](#).
2. Inclinate la macchina sul fianco, con il filtro dell'aria in alto.
3. Usate un blocco di legno per tenere ferma la lama ([Figura 27](#)).

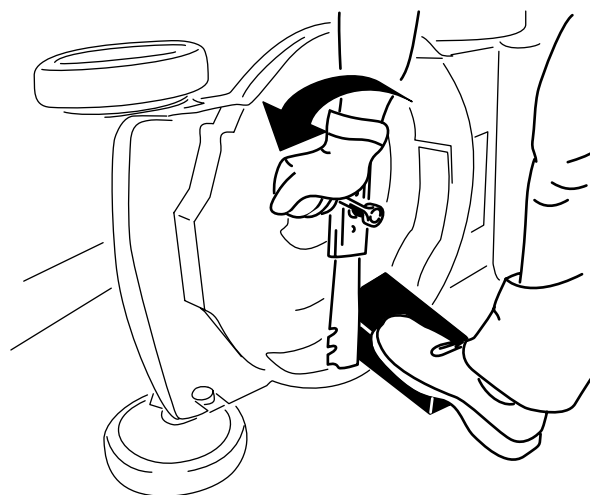


Figura 27

g231389

5. Dopo avere fatto defluire l'olio usato, riportate la macchina in posizione operativa.
6. Versate con cautela una quantità d'olio pari a circa  $\frac{3}{4}$  della capacità del motore nel tubo di riempimento dell'olio.
7. Attendete per 3 minuti che l'olio si stabilizzi nel motore.
8. Tergete l'asta con un panno pulito.
9. Inserite l'asta di livello nel tubo di riempimento dell'olio e avvitatela, quindi rimuovete l'asta di livello.
10. Controllate il livello dell'olio sull'asta ([Figura 25](#)).
  - Se il livello dell'olio sull'asta è troppo basso, versate con cautela una piccola quantità di olio nel relativo tubo di riempimento, attendete 3 minuti e ripetete le fasi da [8](#) a [10](#) fino a raggiungere il livello corretto sull'asta.
  - Se il livello dell'olio sull'asta è troppo alto, drenate l'olio in eccesso finché l'olio sull'asta non appare al livello adeguato.

**Importante:** Non avviate il motore con il livello dell'olio troppo basso o troppo alto, per evitare di danneggiare il motore stesso.

11. Inserite l'asta di livello nel tubo di riempimento dell'olio e chiudete saldamente.
12. Riciclate correttamente l'olio esausto.

## Sostituzione della lama

Intervallo tra gli interventi tecnici: Ogni anno

**Importante:** Per il corretto montaggio della lama dovete usare una chiave torsionometrica. Se non disponete di una chiave torsionometrica o avete dubbi sull'esecuzione di questa operazione, contattate un Centro Assistenza autorizzato.

4. Togliete la lama e conservate la bulloneria di montaggio ([Figura 27](#)).
5. Montate la nuova lama usando la bulloneria di montaggio ([Figura 28](#)).

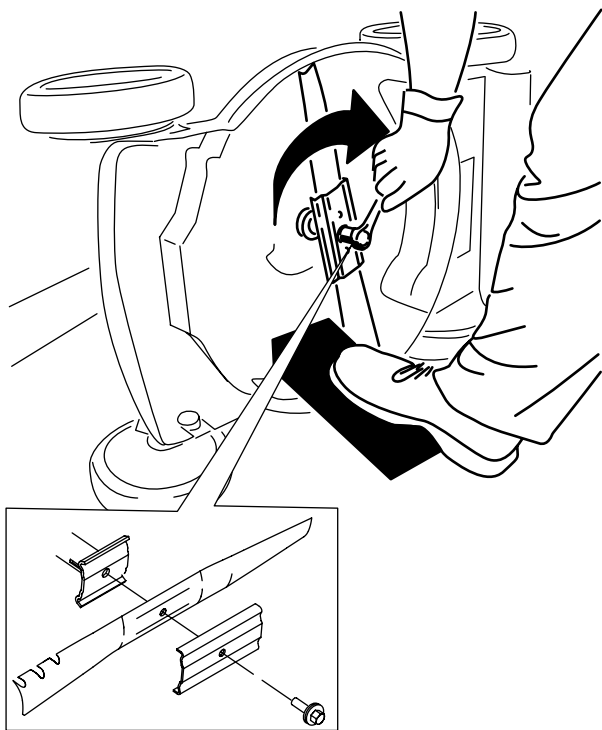


Figura 28

g231390

**Importante:** Le estremità curve della lama devono essere rivolte verso la scocca del tosaerba.

- Utilizzate una chiave torsionometrica per serrare il bullone della lama a 82 N·m.

## Regolazione della trazione automatica

### Solo per modelli a trazione automatica

Ogni volta che installate un nuovo cavo della trazione automatica o se la trazione non è regolata, regolate la trazione automatica.

- Girate il dado di regolazione in senso antiorario per allentare la regolazione del cavo (Figura 29).

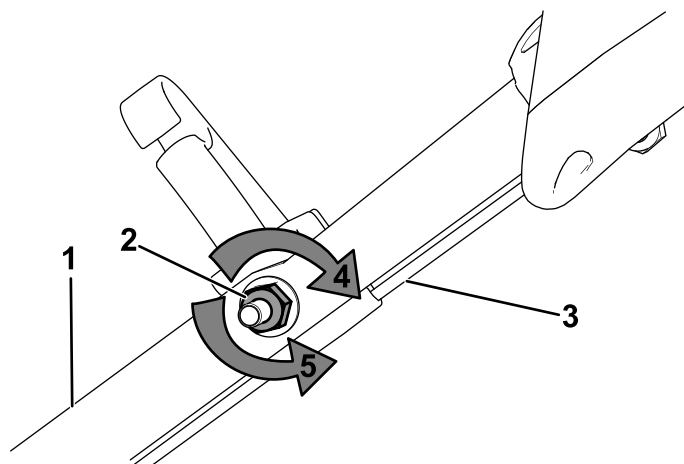


Figura 29

g334884

- Stegola (lato sinistro)
- Dado di regolazione
- Cavo della trazione automatica
- Girate il dado in senso orario per stringere la regolazione.
- Girate il dado in senso antiorario per allentare la regolazione.

- Regolate la tensione del cavo (Figura 29) tirandolo indietro o spingendolo in avanti e mantenendo quella posizione.

**Nota:** Spingete il cavo verso il motore per aumentare la trazione; tirate il cavo lontano dal motore per ridurre la trazione.

- Ruotate il dado di regolazione in senso orario per stringere la regolazione del cavo.

**Nota:** Serrate saldamente il dado con una bussola o una chiave.



# Rimessaggio

Riponete la macchina in un luogo fresco, pulito e asciutto.

## Sicurezza nel rimessaggio

Spegnete sempre la macchina, attendete che tutte le parti in movimento si arrestino e lasciate raffreddare la macchina prima di eseguire interventi di riparazione, manutenzione, pulizia o di rimessarla.

## Preparazione del tosaerba per il rimessaggio

1. Nell'ultimo rifornimento dell'anno, aggiungete l'apposito stabilizzatore al carburante (come Toro Premium Fuel Treatment) come indicato sull'etichetta.
2. Smaltite ecologicamente il carburante non utilizzato. Riciclatelo secondo le normative locali o usatelo per l'automobile.

**Importante:** Il carburante stantio nel serbatoio è la causa principale delle difficoltà di avviamento. Non stocate il carburante senza il relativo stabilizzatore per oltre 30 giorni e non stocate carburante stabilizzato per un periodo superiore alla durata raccomandata dal produttore dello stabilizzatore del carburante.

3. Lasciate in funzione la macchina fino a quando il motore non si spegne per esaurimento del carburante.
4. Riavviate il motore e lasciatelo girare fino allo spegnimento. Quando non si accende più, il motore è asciutto abbastanza.
5. Scollegate il cappellotto dalla candela e collegate il cappellotto al polo rimanente (se presente).
6. Togliete la candela, aggiungete 30 ml di olio motore attraverso il relativo foro e tirate lentamente il cavo di avviamento varie volte per distribuire l'olio in tutto il cilindro ed evitare la corrosione del cilindro durante la stagione di fermo.
7. Montate la candela senza stringerla.
8. Serrate tutti i dadi, i bulloni e le viti.

## Rimozione del tosaerba dal rimessaggio

1. Controllate tutti i dispositivi di fermo e serrateli.

2. Rimuovete la candela e fate girare rapidamente il motore tirando la maniglia di avviamento a strappo per eliminare l'olio in eccesso dal cilindro.
3. Montate la candela e serratela con una chiave torsiometrica a 20 N·m.
4. Osservate le procedure di manutenzione; vedere [Manutenzione \(pagina 21\)](#).
5. Controllate il livello dell'olio motore; vedere [Controllo del livello dell'olio motore \(pagina 11\)](#).
6. Rabboccate il serbatoio del carburante con carburante fresco; vedere [Riempimento del serbatoio del carburante \(pagina 10\)](#).
7. Collegate il cappellotto alla candela.

**Note:**

## **Informativa sulla privacy SEE/Regno Unito**

### **Utilizzo delle vostre informazioni personali da parte di Toro**

The Toro Company ("Toro") rispetta la vostra privacy. Quando acquistate i nostri prodotti, possiamo raccogliere determinate informazioni personali su di voi, direttamente da voi o tramite la vostra azienda o distributore Toro. Toro utilizza queste informazioni per adempiere ai propri obblighi contrattuali, come registrare la vostra garanzia, elaborare la vostra richiesta in garanzia o contattarvi in caso di un richiamo di prodotto, e per finalità aziendali legittime, come valutare la soddisfazione dei clienti, migliorare i nostri prodotti o fornirvi informazioni su prodotti che potrebbero essere di vostro interesse. Toro può condividere i vostri dati con le nostre consociate, affiliate, rivenditori e altri partner commerciali collegati a tali attività. Inoltre, possiamo divulgare le informazioni personali ove richiesto ai sensi della legge o in relazione alla vendita, acquisto o fusione di un'attività. Non venderemo mai le vostre informazioni personali a nessun'altra società a scopi di marketing.

### **Conservazione delle vostre informazioni personali**

Toro conserverà le vostre informazioni personali per tutto il tempo pertinente alle finalità di cui sopra e in conformità con i requisiti normativi. Per maggiori informazioni sui periodi di conservazione dei dati applicabili, contattate [legal@toro.com](mailto:legal@toro.com).

### **L'impegno di Toro per la sicurezza**

Le vostre informazioni personali possono essere elaborate negli Stati Uniti o in altri paesi in cui possono essere in vigore leggi sulla protezione dei dati meno rigorose di quelle del vostro paese di residenza. Ogniqualvolta trasferiamo le vostre informazioni al di fuori del vostro paese di residenza, adotteremo tutte le misure richieste per legge al fine di garantire l'implementazione delle opportune tutele per proteggere le vostre informazioni e assicurarci che vengano trattate in sicurezza.

### **Accesso e correzione**

È vostro diritto correggere o riesaminare i vostri dati personali, oppure rifiutare o limitare il trattamento dei vostri dati. A tale scopo, contattateci via email all'indirizzo [legal@toro.com](mailto:legal@toro.com). In caso di perplessità in relazione al modo in cui Toro gestisce le vostre informazioni, vi invitiamo a parlarne direttamente con noi. Tenete presente che i residenti europei hanno diritto a sporgere reclamo presso la propria Autorità di protezione dei dati.



**Count on it.**