



Count on it.

Руководство оператора

**Самоходная газонокосилка
с местом для оператора
TimeCutter® ZS 4200S**

Номер модели 74683—Заводской номер 400000000 и до



Данное изделие удовлетворяет всем соответствующим европейским директивам; подробные сведения содержатся в документе «Декларация соответствия» на каждое отдельное изделие.

Максимальный полезный крутящий момент (нетто): максимальный полезный крутящий момент (нетто) данного двигателя установлен в лабораторных условиях производителем двигателя в соответствии с требованиями J1940 или J2723 Сообщества автомобильных инженеров (SAE). Так как конфигурация двигателя была изменена для удовлетворения требований по безопасности, составу выхлопа и эксплуатации, фактический крутящий момент двигателя газонокосилки этого класса будет значительно ниже. См. информацию производителя двигателя, прилагаемую к машине.

С техническими характеристиками данной модели можно ознакомиться на веб-сайте www.Toro.com.

Введение

Данная ездовая газонокосилка с плосковращательными ножами предназначена для использования владельцами жилых домов в личном хозяйстве. Она предназначена главным образом для регулярного скашивания травы на ухоженных газонах. Использование этого изделия не по прямому назначению может быть опасным для пользователя и находящихся рядом людей.

Внимательно прочтите данное Руководство, чтобы знать, как правильно использовать и обслуживать машину, не допуская ее повреждения и травмирования персонала. Вы несете ответственность за правильное и безопасное использование машины.

Посетите веб-сайт www.Toro.com для получения информации о технике безопасности при работе с изделием, обучающих материалов по эксплуатации изделия, информации о принадлежностях, а также для получения помощи в поисках дилера или для регистрации вашего изделия.

Для выполнения технического обслуживания, приобретения оригинальных запчастей Toro или получения дополнительной информации обращайтесь в сервисный центр официального дилера или в отдел технического обслуживания компании Toro. Не забудьте при этом указать модель и серийный номер изделия. На [Рисунок 1](#) показано расположение номера модели

и серийного номера. Запишите номера в предусмотренном для этого месте.

Внимание: С помощью мобильного устройства вы можете отсканировать QR-код на табличке с серийным номером (при наличии), чтобы получить информацию по гарантии и запчастям, а также другие сведения об изделии.

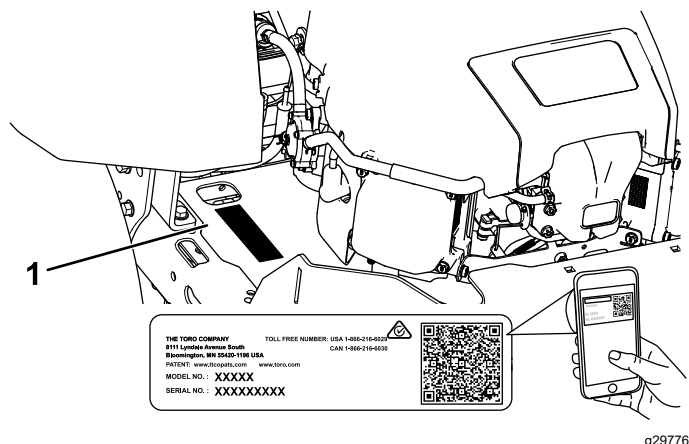


Рисунок 1
Под сиденьем

1. Место номера модели и серийного номера

Запишите название модели и серийный номер в поля, отведенные для этой цели ниже:

Номер модели _____
Заводской номер _____

Для выделения информации в данном руководстве используются два слова. **Внимание** — привлекает внимание к специальной информации, относящейся к механической части машины, и **Примечание** — выделяет общую информацию, требующую специального внимания.

Символ предупреждения об опасности ([Рисунок 2](#)) используется как в этом руководстве, так и на машине, чтобы обозначить важные указания о безопасности, которые следует выполнять для предотвращения несчастных случаев. Этот символ также сопровождается надписью **Опасно!**, **Предупреждение!** или **Осторожно!**.

- **«Опасно!»** указывает на неизбежную опасную ситуацию, которая, если ее не предотвратить, **приведет** к гибели или серьезным травмам людей.
- **«Предупреждение!»** указывает на потенциально опасную ситуацию, которая, если ее не предотвратить, **может** привести к

серьезной травме, в том числе с летальным исходом.

- **«Осторожно!»** указывает на потенциально опасную ситуацию, которая, если ее не предотвратить, **может** привести к травмам легкой или средней тяжести.



Рисунок 2

sa-black

1. Символ предупреждения об опасности

Содержание

Техника безопасности	4
Общие правила техники безопасности	4
Индикатор наклона	5
Наклейки с правилами техники безопасности и инструкциями	6
Знакомство с изделием	10
Органы управления	11
До эксплуатации	12
Правила техники безопасности при подготовке машины к работе	12
Заправка топливом	13
Ежедневное техобслуживание	14
Обкатка новой машины	14
Использование системы защитных блокировок	14
Настройка положения сиденья	15
Регулировка рычагов управления движением	15
Снятие крышки выброса для обеспечения бокового выброса	16
Установка крышки выброса для мульчирования	17
В процессе эксплуатации	18
Правила техники безопасности во время работы	18
Использование переключателя управления ножами газонокосилки (PTO)	20
Управление дроссельной заслонкой	21
Управление воздушной заслонкой	21
Пуск двигателя	21
Останов двигателя	22
Использование рычагов управления движением	22
Управление машиной	22
Использование системы управления Smart Speed™	23
Использование бокового выброса	24
Регулировка высоты скашивания	25
Регулировка защитных валиков	25

Советы по эксплуатации	26
После эксплуатации	27
Правила техники безопасности после работы с машиной	27
Очистка машины	27
Толкание машины	27
Транспортировка машины	28
Техническое обслуживание	31
Техника безопасности при обслуживании	31
Рекомендуемый график(и) технического обслуживания	32
Действия перед техническим обслуживанием	33
Освобождение экрана деки газонокосилки	33
Подъем машины	33
Смазка	34
Смазка подшипников	34
Техническое обслуживание двигателя	34
Правила техники безопасности при обслуживании двигателя	34
Обслуживание воздухоочистителя	34
Обслуживание моторного масла	36
Обслуживание свечи (свечей) зажигания	38
Очистка системы охлаждения	39
Техническое обслуживание топливной системы	39
Замена проходного топливного фильтра	39
Техническое обслуживание электрической системы	40
Правила техники безопасности при работе с электрической системой	40
Обслуживание аккумулятора	40
Обслуживание предохранителей	42
Техническое обслуживание приводной системы	43
Проверка давления воздуха в шинах	43
Выключение электрического тормоза	43
Регулирование тяги	43
Техническое обслуживание ремней	44
Проверка ремней	44
Замена ремня газонокосилки	44
Техническое обслуживание газонокосилки	46
Правила техники безопасности при обращении с ножами	46
Техническое обслуживание ножей	46
Выравнивание газонокосилки по горизонтали	48
Демонтаж деки газонокосилки	51
Установка деки газонокосилки	52
Замена отражателя травы	52
Очистка	53
Промывка нижней стороны деки газонокосилки	53

Утилизация отходов.....	54
Хранение	55
Безопасность при хранении	55
Очистка и хранение	55
Хранение аккумуляторной батареи	56
Поиск и устранение неисправностей	57
Схемы	60

Техника безопасности

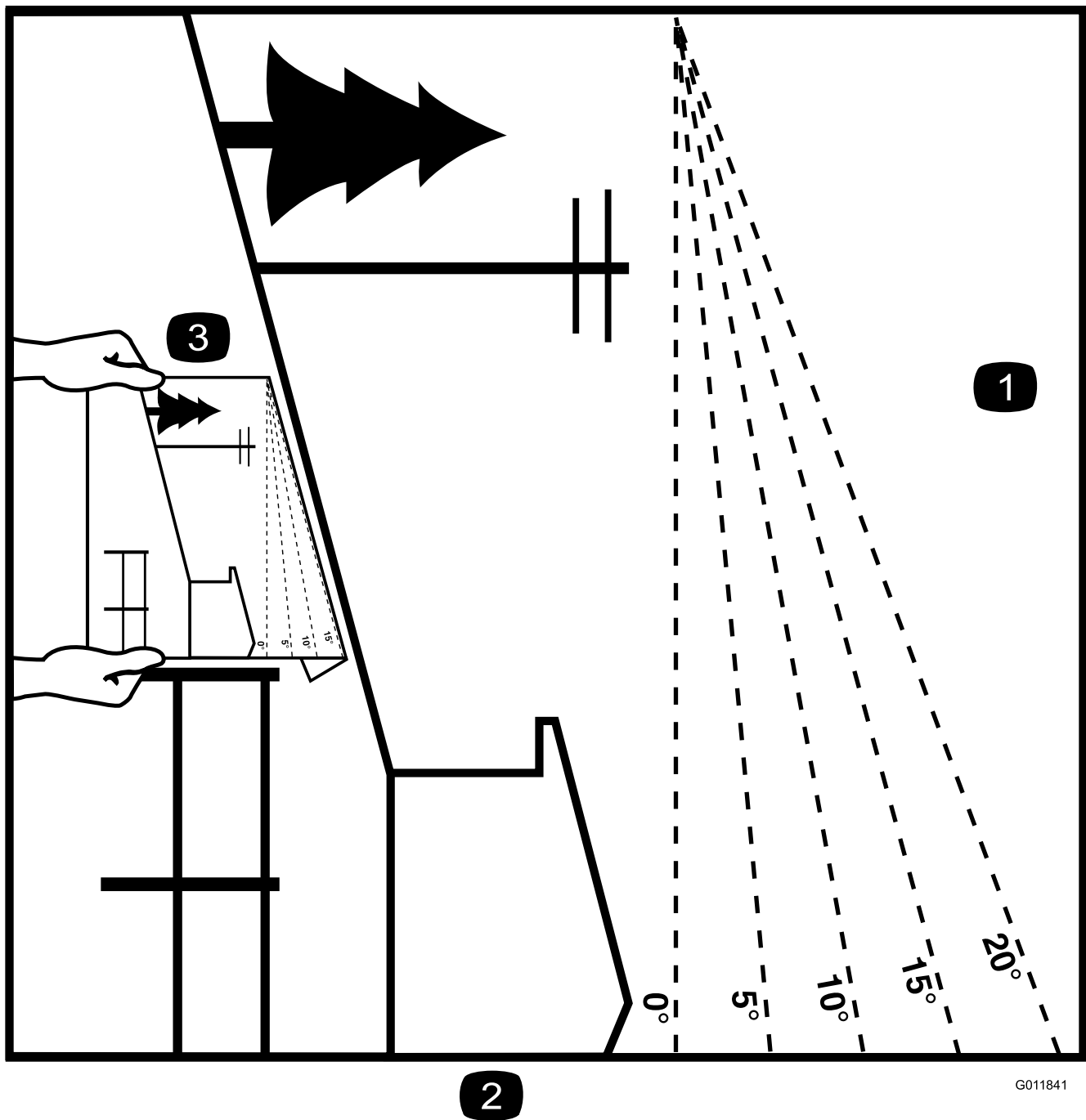
Данная машина была спроектирована в соответствии с требованиями стандарта EN ISO 5395:2013.

Общие правила техники безопасности

Данное изделие может привести к травматической ампутации конечностей, а также к травмированию отброшенными предметами. Во избежание тяжелых травм или гибели следует всегда соблюдать все правила техники безопасности.

- Перед запуском двигателя прочтите и усвойте содержание настоящего *Руководства оператора*.
- Следите, чтобы посторонние лица и дети находились на безопасном расстоянии.
- Запрещается допускать детей или неподготовленных людей к эксплуатации или обслуживанию машины. К эксплуатации данной машины разрешается допускать только ответственных, обученных лиц, знающих инструкции и физически способных управлять машиной или обслуживать ее.
- Запрещается эксплуатировать машину рядом с обрывами, канавами, насыпями, водой и другими опасностями или на склонах с крутизной более 15 градусов.
- Запрещается помещать руки и ноги рядом с движущимися компонентами машины.
- Не эксплуатируйте данную машину без ограждений, предохранительных выключателей и других защитных устройств, находящихся на своих местах в исправном рабочем состоянии.
- Прежде чем покинуть рабочее место оператора, выключите двигатель, извлеките ключ и дождитесь остановки всех движущихся частей машины. Дайте машине остыть перед техническим обслуживанием, регулировкой, заправкой топливом, очисткой или помещением на хранение.

Индикатор наклона



2

G011841

g011841

Рисунок 3

Эту страницу можно скопировать для личного пользования.

1. Максимальная крутизна склона, на котором можно безопасно эксплуатировать машину, составляет **15 градусов**. Перед началом работы определите крутизну склона с помощью таблицы крутизны склона. **Не эксплуатируйте данную машину на склонах крутизной свыше 15 градусов**. Сложите индикатор вдоль линии, соответствующей рекомендуемой крутизне склона.
2. Совместите боковую кромку индикатора с вертикальной поверхностью, деревом, зданием, столбом забора, и т.д.
3. Пример сопоставления склона и сложенной кромки

Наклейки с правилами техники безопасности и инструкциями



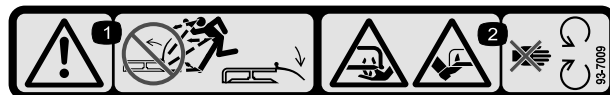
Предупреждающие наклейки и инструкции по технике безопасности должны быть хорошо видны оператору и установлены во всех местах потенциальной опасности. При отсутствии или повреждении наклейки следует установить новую наклейку.



Знаки аккумулятора

Некоторые или все эти знаки имеются на аккумуляторе.

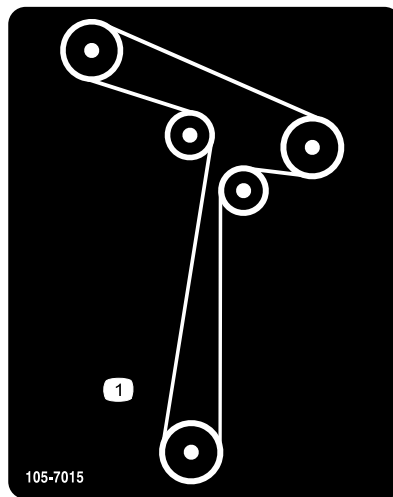
- | | |
|---------------------------------------------------|------------------------------------------------------------------------------------------------------------------|
| 1. Опасность взрыва | 6. Посторонним лицам запрещается приближаться к аккумулятору. |
| 2. Запрещается зажигать огонь или курить. | 7. Следует использовать защитные очки; взрывчатые газы могут привести к потере зрения и причинить другие травмы. |
| 3. Едкая жидкость или опасность химического ожога | 8. Аккумуляторная кислота может вызвать потерю зрения или сильные ожоги. |
| 4. Следует использовать средства защиты глаз. | 9. При попадании кислоты в глаза следует немедленно промыть глаза водой и сразу же обратиться к врачу. |
| 5. Прочтите <i>Руководство оператора</i> . | 10. Содержит свинец; удаление в бытовые отходы запрещено |



93-7009

decal93-7009

1. Осторожно! Запрещается эксплуатировать газонокосилку с поднятым или снятым отражателем; следите, чтобы отражатель находился на штатном месте.
2. Опасность порезов или травматической ампутации конечностей ножами газонокосилки! Держитесь на безопасном расстоянии от движущихся частей.

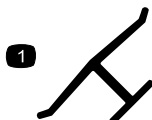


105-7015

105-7015

decal105-7015

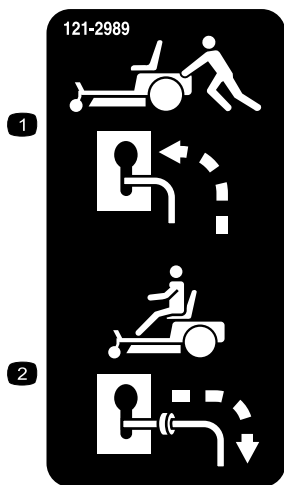
1. Установка ремня



decaloemarkt

Заводская марка

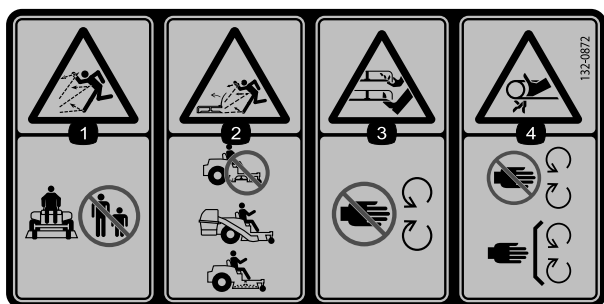
1. Данный знак означает, что нож является оригинальным компонентом, изготовленным производителем машины.



121-2989

decal121-2989b

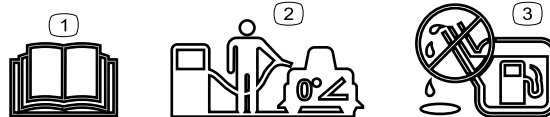
1. Положение рычага регулирования перепуска для толкания машины
2. Положение рычага регулирования перепуска для управления машиной



132-0872

decal132-0872

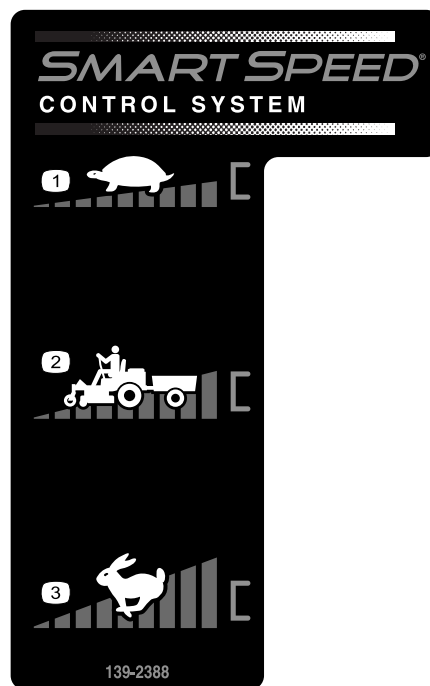
1. Опасность выброса предметов! Люди должны находиться на безопасном расстоянии от машины.
2. Опасность выброса предметов из-за поднятого отражателя! Запрещается эксплуатировать машину с открытой декой; используйте травосборник или отражатель.
3. Опасность травматической ампутации рук или ног! Держитесь на безопасном расстоянии от движущихся частей.
4. Опасность затягивания! Держитесь в стороне от движущихся частей; следите, чтобы все ограждения и щитки находились на штатных местах.



138-6074

decal138-2456

1. Прочтите *Руководство оператора*.
2. При заправке топливного бака припаркуйте машину на ровной горизонтальной поверхности.
3. Не переполняйте топливный бак.

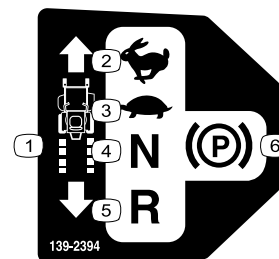


139-2388

decal139-2388

1. Медленно
2. Буксировка
3. Быстро

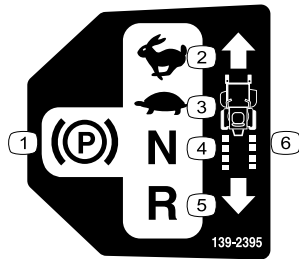
Наклейка 138-6074 впрессована в топливный бак.



139-2394

decal139-2394

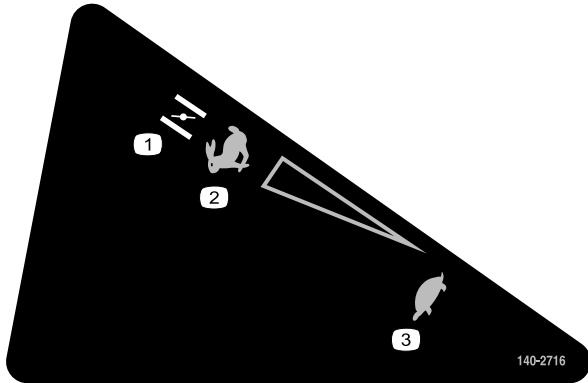
1. Органы управления тягой
2. Быстро
3. Медленно
4. Нейтраль
5. Задний ход
6. Стояночный тормоз



139-2395

decal139-2395

- | | |
|----------------------|----------------------------|
| 1. Стояночный тормоз | 4. Нейтраль |
| 2. Быстро | 5. Задний ход |
| 3. Медленно | 6. Органы управления тягой |



140-2716

decal140-2716

- | | |
|-----------------------|-------------|
| 1. Воздушная заслонка | 3. Медленно |
| 2. Быстро | |



140-2748

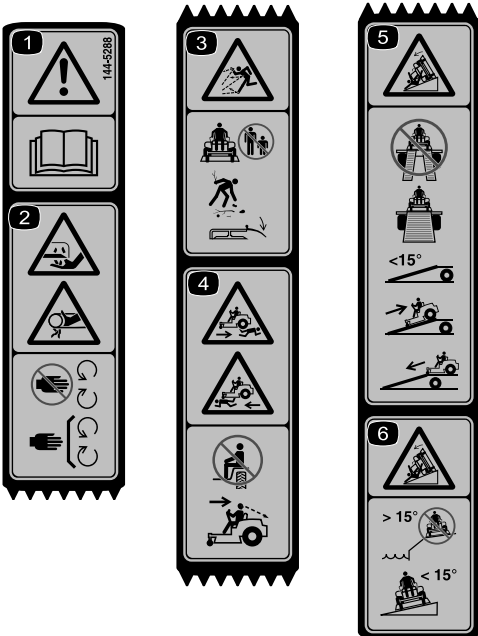
decal140-2748

⚠ WARNING: Cancer and Reproductive Harm - www.P65Warnings.ca.gov.
 For more information, please visit www.ticoCAProp65.com
CALIFORNIA SPARK ARRESTER WARNING
 Operation of this equipment may create sparks that can start fires around dry vegetation. A spark arrester may be required. The operator should contact local fire agencies for laws or regulations relating to fire prevention requirements.

142-5864

142-5864

decal142-5864



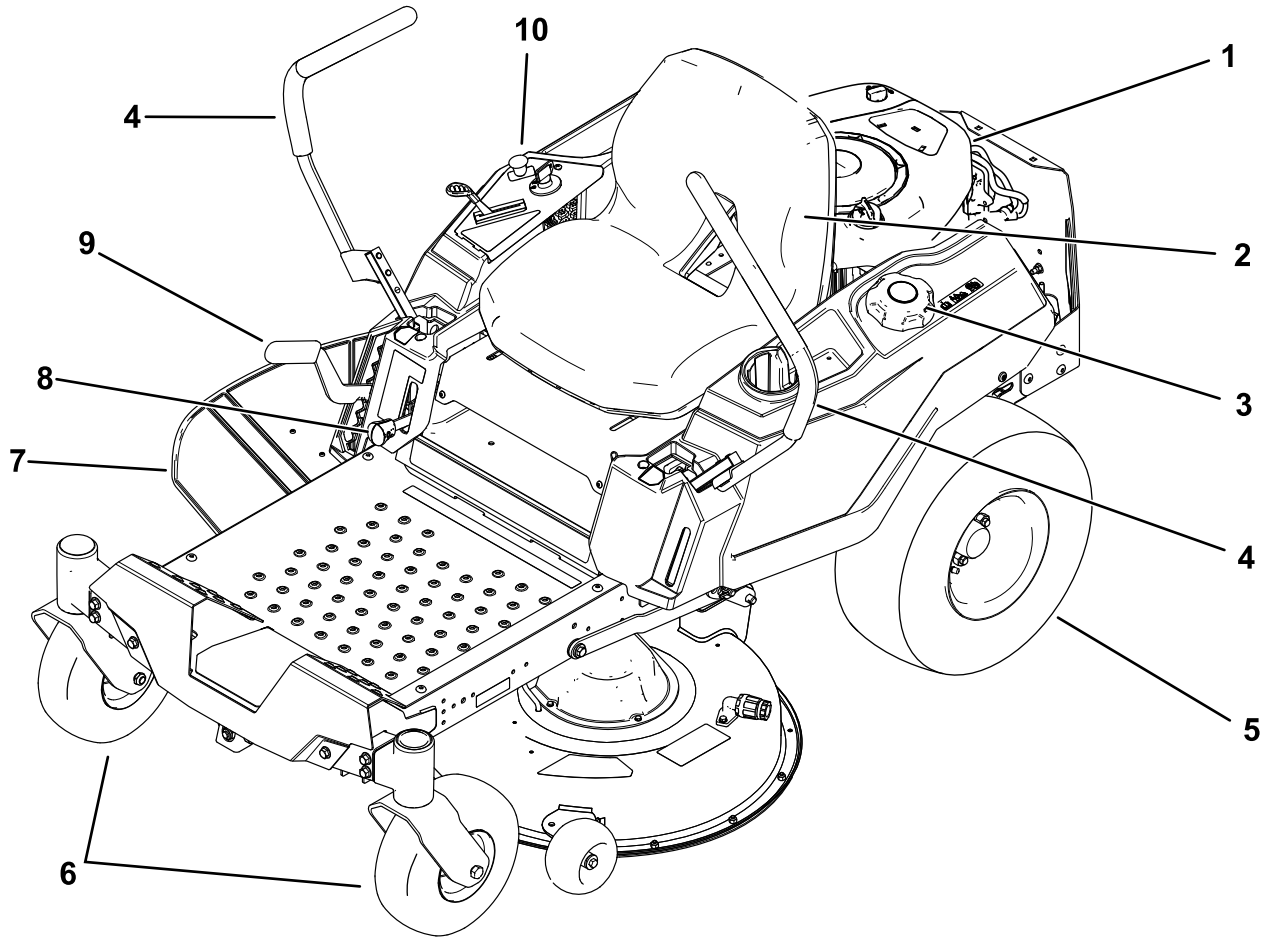
144-5288

decal144-5288

Примечание: Данная машина прошла стандартное промышленное испытание на устойчивость, выполняемое в виде статической проверки поперечной и продольной устойчивости на максимально рекомендуемой крутизне склона, указанной на наклейке. Изучите инструкции по эксплуатации машины на склонах, приведенные в *Руководстве оператора*, и проверьте условия, в которых вы будете эксплуатировать машину, чтобы определить, можно ли работать на машине в таких условиях в этот день и на этой рабочей площадке. Режим работы машины на склоне может меняться в зависимости от рельефа местности.

- | | |
|---------------------------------------------------------------------------------------------------------------------------------------------------------------------------------------------------------------|-------------------------------------------------------------------------------------------------------------------------------------------------------------------------------------------------------------------------------------------------------------------------------------------------------------------------------------------------------------|
| <p>1. Осторожно! Прочтите <i>Руководство оператора</i>.</p> | <p>4. Опасность наезда на людей! Не перевозите пассажиров; при движении задним ходом смотрите позади себя.</p> |
| <p>2. Опасность порезов / травматической ампутации пальцев и рук! Держите руки на безопасном расстоянии от движущихся частей; все защитные ограждения и кожухи должны быть установлены на штатных местах.</p> | <p>5. Опасность опрокидывания! Не используйте двойные наклонные въезды при погрузке машины на прицеп; используйте только один наклонный въезд с шириной, достаточной для погрузки машины; не используйте наклонные въезды с углом наклона свыше 15°; заезжайте на наклонный въезд задним ходом (назад), а съезжайте с наклонного въезда передним ходом.</p> |
| <p>3. Опасность выброса посторонних предметов! Не допускайте присутствия посторонних рядом с машиной; удалите весь мусор с участка; следите за тем, чтобы отражатель находился на штатном месте.</p> | <p>6. Опасность опрокидывания! Запрещается эксплуатировать машину рядом с обрывами или на уклонах крутизной более 15°; эксплуатируйте машину только на склонах крутизной менее 15°.</p> |

Знакомство с изделием



g378562

Рисунок 4

- | | | | |
|---------------------------|--------------------------------|----------------------------|-----------------------|
| 1. Двигатель | 4. Рычаги управления движением | 7. Дефлектор | 10. Панель управления |
| 2. Сиденье оператора | 5. Заднее ведущее колесо | 8. Рычаг Smart Speed™ | |
| 3. Крышка топливного бака | 6. Передние поворотные колеса | 9. Рычаг высоты скашивания | |

Органы управления

Прежде чем запустить двигатель и начать эксплуатацию машины, ознакомьтесь со всеми органами управления.

Панель управления

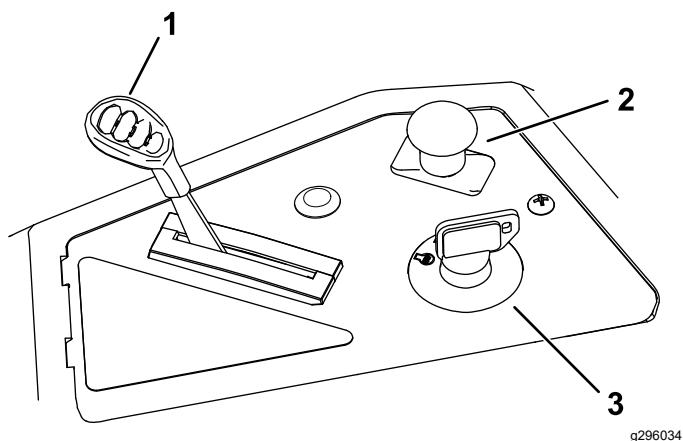


Рисунок 5

g296034

1. Рычаг дроссельной/воздушной заслонки
2. Переключатель управления ножами (механизма отбора мощности)
3. Выключатель зажигания

Ключ замка зажигания

Ключ замка зажигания, используемый для запуска и остановки двигателя, имеет 3 положения: Выкл., РАБОТА и ПУСК (Рисунок 5).

Рычаг дроссельной/воздушной заслонки

Органы управления дроссельной и воздушной заслонками объединены в 1 рычаге управления. Орган управления дроссельной заслонкой регулирует частоту вращения двигателя и имеет плавную регулировку от положения SLOW (Медленно) до положения FAST (Быстро) (Рисунок 5).

Переключатель управления ножами (механизма отбора мощности)

Переключатель управления ножами, обозначенный символом механизма отбора мощности (PTO), включает и выключает подачу мощности на ножи газонокосилки (Рисунок 5).

Рычаги управления движением

Используйте рычаги управления движением, чтобы перемещать машину вперед, назад и выполнять повороты в любом направлении (Рисунок 4).

Положение парковки

При спуске с машины переведите рычаги управления движением наружу, из центрального положения в положение ПАРКОВКА (Рисунок 24), чтобы включить электрический тормоз. Всегда переводите рычаги управления движением в положение ПАРКОВКА, когда вы останавливаете машину или оставляете ее без присмотра.

Рычаг системы управления Smart Speed™

Рычаг системы управления Smart Speed™, расположенный ниже сиденья оператора, дает возможность перемещать машину в 3 диапазонах скоростей: «подравнивание», «буксировка» и «скашивание» (Рисунок 4).

Визуальный указатель топлива

Визуальный указатель топлива, расположенный на левой стороне машины, позволяет проверить наличие топлива в баке (Рисунок 6).

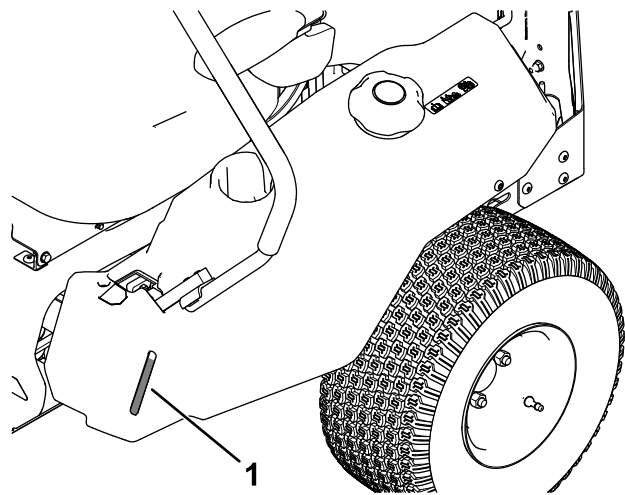


Рисунок 6

g292100

1. Визуальный указатель топлива

Рычаг высоты скашивания

Используйте рычаг высоты скашивания для опускания и подъема деки, когда находитесь на сиденье оператора. Перемещение рычага вверх (на себя) поднимает деку с земли, и перемещение рычага вниз (от себя) опускает деку на землю. Регулируйте высоту скашивания, только когда машина не движется (Рисунок 28).

Навесное оборудование и приспособления

Для улучшения и расширения возможностей машины можно использовать ряд утвержденных компанией Того вспомогательных приспособлений и навесного оборудования. Обратитесь в сервисный центр официального дилера или дистрибьютора или посетите сайт www.Togo.com, на котором приведен список всех утвержденных навесных орудий и вспомогательных приспособлений.

Для поддержания оптимальных рабочих характеристик машины и регулярного прохождения сертификации безопасности всегда приобретайте только оригинальные запасные части и приспособления компании Того. Использование запасных частей и приспособлений, изготовленных другими производителями, может быть опасным и привести к аннулированию гарантии на изделие.

Эксплуатация

Примечание: Определите левую и правую стороны машины относительно места оператора.

До эксплуатации

Правила техники безопасности при подготовке машины к работе

Общие правила техники безопасности

- Запрещается допускать детей или неподготовленных людей к эксплуатации или обслуживанию машины. Минимальный возраст оператора устанавливается местными правилами и нормами. Владелец несет ответственность за подготовку всех операторов и механиков.
- Осмотрите участок, где будет использоваться машина, и удалите все посторонние предметы, которые могут мешать при работе машины или которые могут быть отброшены машиной.
- Ознакомьтесь с приемами безопасной эксплуатации оборудования, органами управления и знаками безопасности.
- Проверьте надежность крепления и исправность работы органов контроля присутствия оператора, предохранительных выключателей и ограждений. Не приступайте к эксплуатации машины, пока не убедитесь в правильной работе этих устройств.
- Прежде чем покинуть рабочее место оператора, выключите двигатель, извлеките ключ и дождитесь остановки всех движущихся частей машины. Дайте машине остыть перед техническим обслуживанием, регулировкой, заправкой топливом, очисткой или помещением на хранение.
- Перед скашиванием проверьте машину, чтобы убедиться в правильной работе режущих блоков.
- Оцените рельеф участка и определите подходящие навесные орудия или принадлежности, необходимые для правильной и безопасной эксплуатации машины.
- Используйте подходящую одежду, включая защитные очки, длинные брюки, нескользящую прочную обувь и средства защиты органов

слуха. Закрепляйте длинные волосы на затылке и не носите свободную одежду и ювелирные украшения.

- Перевозка пассажиров на машине запрещена.
- Следите, чтобы посторонние лица и домашние животные находились на достаточном расстоянии от машины во время ее работы. Выключайте машину и навесное оборудование, если кто-либо входит в рабочую зону.
- Эксплуатация машины разрешается, только когда все ограждения и защитные устройства, такие как отражатели и весь узел подхватчика травы, находятся на штатных местах и работают правильно. При необходимости заменяйте изношенные или потерявшие свои качества компоненты.

Правила техники безопасности при обращении с топливом

- Топливо является легковоспламеняющейся и крайне взрывоопасной жидкостью. Возгорание или взрыв топлива могут вызвать ожоги у людей и повреждение имущества.
 - Для предотвращения воспламенения топлива из-за разряда статического электричества снимайте машину с грузовика или прицепа и заправляйте ее на земле на достаточном расстоянии от всех транспортных средств. При отсутствии такой возможности установите переносную канистру на землю, на достаточном расстоянии от всех транспортных средств, и заполните ее; затем заправьте машину топливом из переносной канистры, а не с помощью заправочного пистолета.
 - Заправляйте топливный бак вне помещения на открытом воздухе, ровной поверхности и при холодном двигателе. Сразу же вытирайте пролитое топливо.
 - Не курите при заправке и не заправляйте машину вблизи источников огня или искрения.
 - Не снимайте крышку топливного бака и не доливайте топливо в бак при работающем или горячем двигателе.
 - В случае пролива топлива не пытайтесь запустить двигатель. Не допускайте создания источника возгорания, пока пары топлива не испарятся.
 - Храните топливо в штатной емкости в месте, недоступном для детей.
- Топливо опасно для здоровья и может привести к гибели при проглатывании. Продолжительное воздействие паров топлива может привести к тяжелой травме или заболеванию.

- Не вдыхать пары топлива.
- Не приближайте лицо и руки к патрубку и отверстие топливного бака.
- Не допускайте попадания топлива в глаза и на кожу.
- Запрещается хранить машину или емкость с топливом в местах, где есть открытое пламя, искры или малая горелка, используемая, например, в водонагревателе или другом оборудовании.
- Не эксплуатируйте машину без установки полностью комплектной и исправной выхлопной системы.
- Заправочный пистолет должен касаться ободка горловины бака с топливом или емкости до окончания заправки. Не используйте пистолет с фиксатором открытого положения.
- При попадании топлива на одежду немедленно переоденьтесь.
- Не переполняйте топливный бак. Установите крышку топливного бака на место и надежно затяните.
- Для предотвращения возгорания очищайте от травы и мусора режущий блок, глушитель, приводы, подхватчик травы и моторный отсек. Удалите следы утечек масла или топлива.

Заправка топливом

Рекомендуемое топливо

Тип	Неэтилированный бензин
Минимальное октановое число	87 (США) или 91 (исследовательское октановое число – за пределами США)
Этиловый спирт	Не более 10% по объему
Метиловый спирт	Отсутствует
МТВЕ (метил-трет-бутиловый эфир)	Менее 15% по объему
Масло	Не добавляйте в топливо

Используйте только чистое, свежее топливо (полученное в течение последних 30 дней) от признанных поставщиков.

Использование стабилизирующих (кондиционирующих) топливных присадок

Чтобы сохранять топливо свежим в машине в течение более длительного времени, добавляйте в него стабилизирующую (кондиционирующую)

присадку в соответствии с указаниями изготовителя присадки.

Внимание: Не допускается использовать топливные присадки, содержащие метанол или этанол.

Добавьте надлежащее количество стабилизирующей (кондиционирующей) присадки в свежее топливо, следуя указаниям изготовителя присадки.

Заправка топливного бака

1. Установите машину на ровной поверхности.
2. Переведите рычаги управления движением в положение ПАРКОВКА.
3. Выключите двигатель и извлеките ключ из замка зажигания.
4. Очистите поверхность вокруг крышки топливного бака.
5. Заполните топливный бак до нижней кромки заливной горловины (Рисунок 7). Не заполняйте топливный бак до предела.

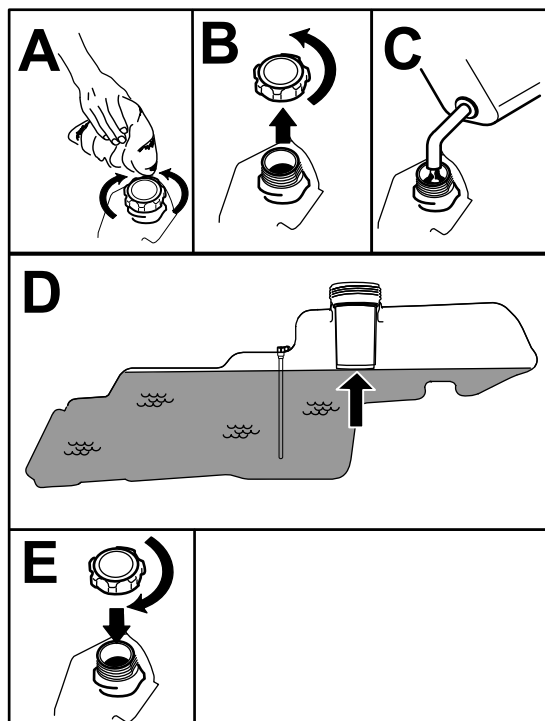


Рисунок 7

g293796

Ежедневное техобслуживание

Каждый день перед запуском машины необходимо выполнять «Процедуру ежедневного

обслуживания», описанную в разделе [Техническое обслуживание \(страница 31\)](#).

Обкатка новой машины

Новым двигателям требуется определенное время, чтобы начать работать на полную мощность. В новых деках газнокосилок и системах привода трение деталей выше, поэтому на двигатель воздействует дополнительная нагрузка. Для достижения полной мощности и наилучших эксплуатационных характеристик выполняйте обкатку новых машин в течение 40–50 часов.

Использование системы защитных блокировок

⚠ ПРЕДУПРЕЖДЕНИЕ

В случае отсоединения или повреждения защитных блокировочных выключателей возможно непредвиденное срабатывание машины, которое может привести к травмированию.

- Не вмешивайтесь в работу блокировочных выключателей.
- Ежедневно проверяйте работу блокировочных выключателей и заменяйте все поврежденные выключатели перед эксплуатацией машины.

Назначение системы защитных блокировок

Система защитных блокировок предотвращает запуск двигателя, если не выполнены следующие условия:

- Переключатель управления ножами (РТО) выключен.
- Рычаги управления движением находятся в положении ПАРКОВКА.

Система защитных блокировок предназначена также для останова двигателя, когда рычаги управления перемещаются из положения ПАРКОВКА и вы встаете с сиденья.

Проверка системы защитных блокировок

Проверяйте систему защитных блокировок перед каждым использованием машины. Если система защиты не работает так, как описано ниже,

немедленно отремонтируйте ее в сервисном центре официального дилера.

1. Сядьте на сиденье, переведите рычаги управления движением в положение ПАРКОВКА и установите переключатель управления ножами в положение ВКЛ. Попробуйте запустить двигатель; двигатель не должен проворачиваться.
2. Сядьте на сиденье и установите переключатель управления ножами в положение ВЫКЛ. Переведите любой рычаг управления движением в среднее нефиксированное положение. Попробуйте запустить двигатель; двигатель не должен проворачиваться. Повторите эти действия для другого рычага управления движением.
3. Сядьте на сиденье, переведите переключатель управления ножами в положение ВЫКЛ и зафиксируйте рычаги управления движением в положении ПАРКОВКА. Запустите двигатель. При работающем двигателе установите переключатель управления ножами в положение ВКЛ и встаньте с сиденья; двигатель должен остановиться.
4. Сядьте на сиденье, переведите переключатель управления ножами в положение ВЫКЛ и зафиксируйте рычаги управления движением в положении ПАРКОВКА. Запустите двигатель. При работающем двигателе переведите рычаги управления движением в среднее положение, не имеющее фиксации, и встаньте с сиденья; двигатель должен остановиться.

Настройка положения сиденья

Сиденье можно передвинуть вперед и назад. Установите сиденье в наиболее удобное положение для управления машиной. (Рисунок 8).

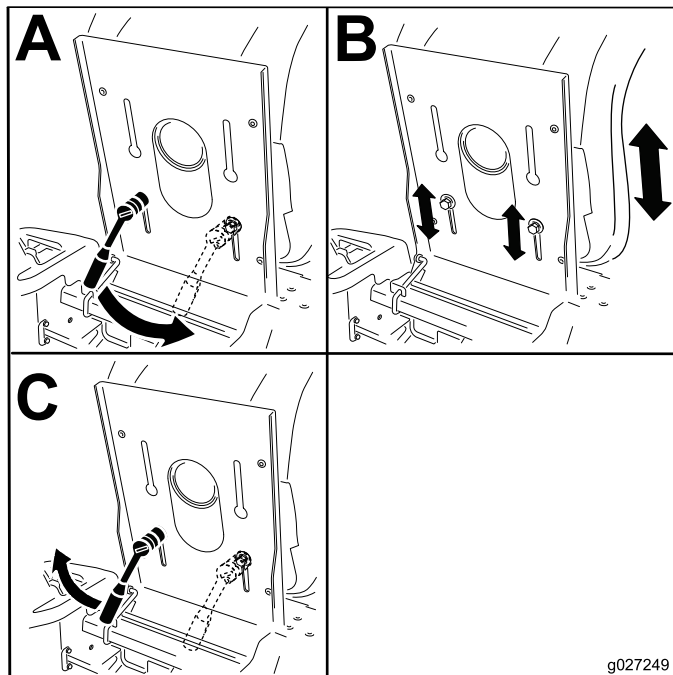


Рисунок 8

Регулировка рычагов управления движением

Регулировка высоты

Вы можете установить рычаги управления движением выше или ниже для максимального удобства (Рисунок 9).

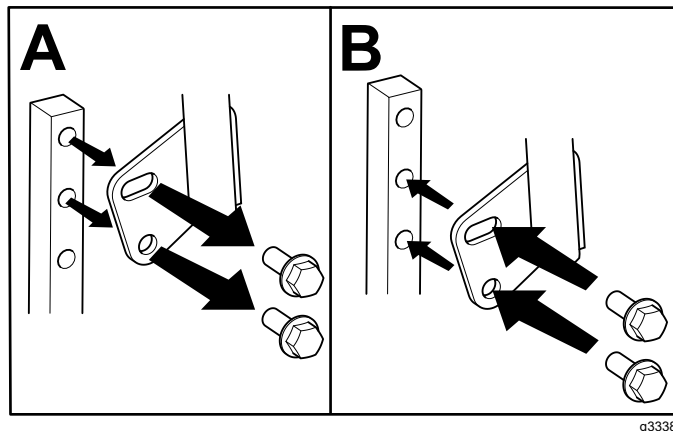


Рисунок 9

Регулировка наклона

Рычаги управления движением можно сместить вперед или назад для удобства оператора.

1. Ослабьте верхний болт, который крепит рычаг управления к валу рычага управления.
2. Ослабьте нижний болт только в такой степени, чтобы можно было наклонить рычаг управления вперед или назад.

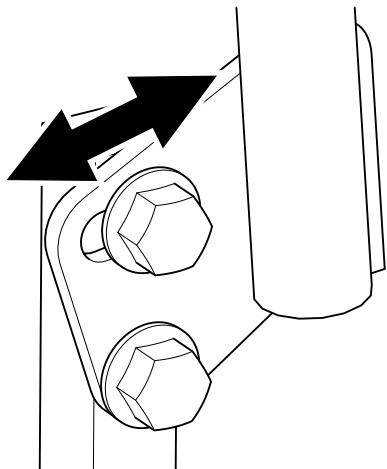


Рисунок 10

g333846

3. Затяните оба болта, чтобы закрепить рычаг управления в новом положении.
4. Повторите эту регулировку для другого рычага управления.

Снятие крышки выброса для обеспечения бокового выброса

1. Припаркуйте машину на ровной горизонтальной поверхности, переведите переключатель управления ножами (РТО) в положение ВЫКЛ и переведите рычаги управления движением в положение ПАРКОВКА.
2. Прежде чем покинуть рабочее место оператора, выключите двигатель, извлеките ключ и дождитесь остановки всех движущихся частей машины.
3. Отсоедините гибкую защелку от держателя защелки на крышке выброса и поверните крышку выброса вправо (Рисунок 11).

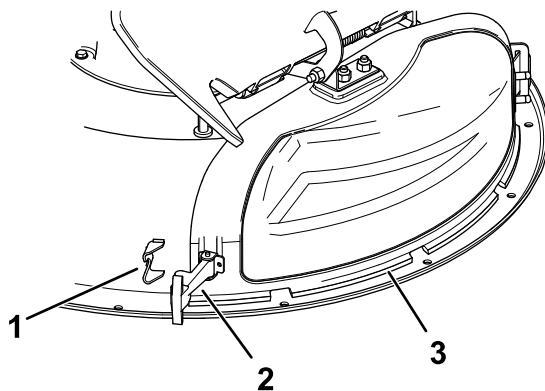


Рисунок 11

g293897

1. Держатель защелки
2. Защелка
3. Крышка выброса

4. Отсоедините защелку в форме крюка в верхней части крышки выброса от оси поворота (Рисунок 15).
5. Отклоните металлический выступ на крышке выброса так, чтобы вывести его из паза в кронштейне, приваренном к деке газонокосилки (Рисунок 12).

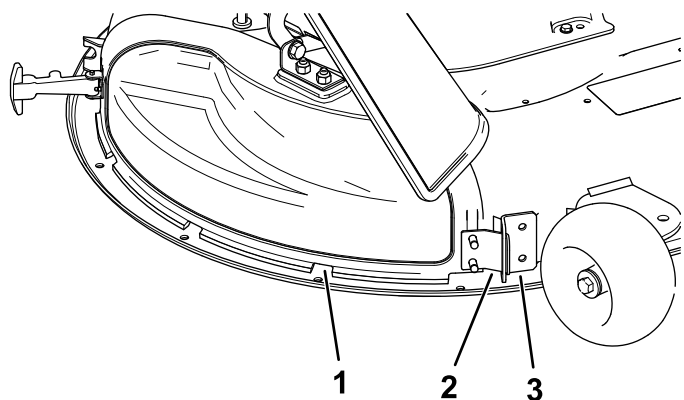


Рисунок 12

g230250

- | | |
|-------------------------|-----------------------------------|
| 1. Крышка выброса | 3. Кронштейн на деке газнокосилки |
| 2. Металлический выступ | |

4. Наклоните крышку выброса назад и в сторону деки так, чтобы она была совмещена с декой газнокосилки (Рисунок 14).

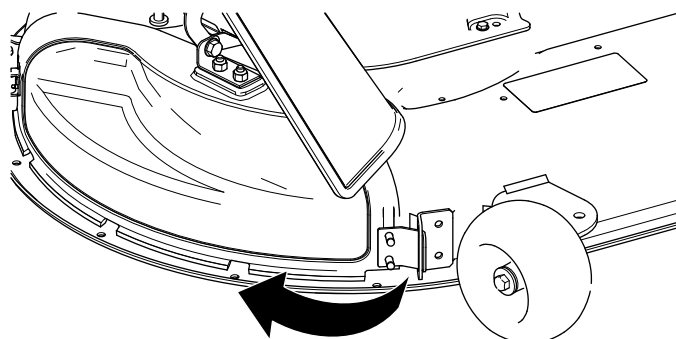


Рисунок 14

g230249

Установка крышки выброса для мульчирования

1. Припаркуйте машину на ровной горизонтальной поверхности, переведите переключатель управления ножами (РТО) в положение ВЫКЛ и переведите рычаги управления движением в положение ПАРКОВКА.
2. Прежде чем покинуть рабочее место оператора, выключите двигатель, извлеките ключ и дождитесь остановки всех движущихся частей машины.
3. Наклоните металлический выступ на крышке выброса так, чтобы ввести его в паз в кронштейне, приваренном к деке газнокосилки (Рисунок 13).

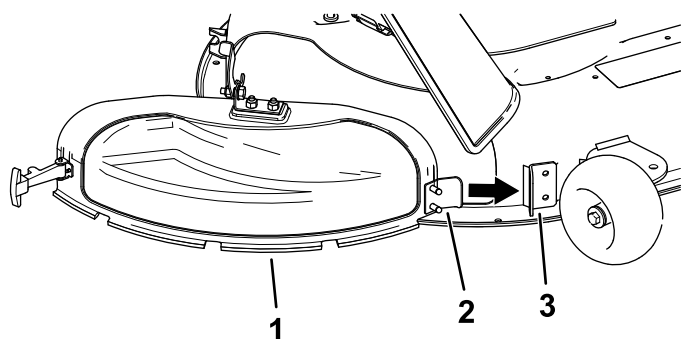


Рисунок 13

g230248

- | | |
|-------------------------|-----------------------------------|
| 1. Крышка выброса | 3. Кронштейн на деке газнокосилки |
| 2. Металлический выступ | |

5. В верхней части крышки выброса зацепите защелку в форме крюка за ось поворота отражателя в сборе (Рисунок 15).

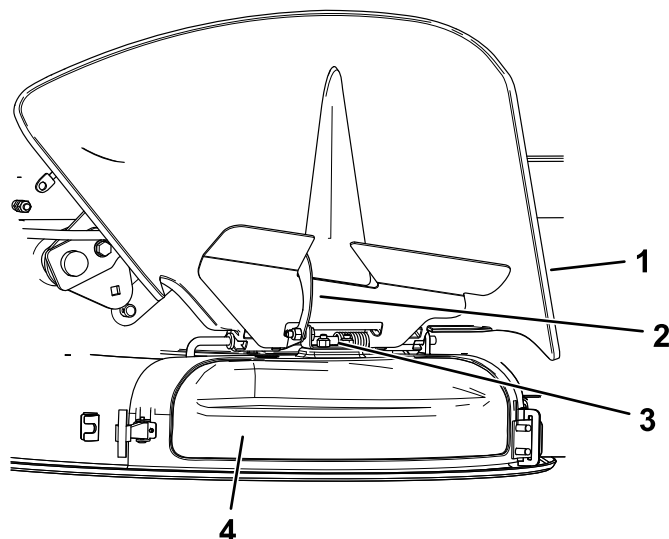


Рисунок 15

g297786

- | | |
|--------------|-------------------|
| 1. Дефлектор | 3. Ось поворота |
| 2. Защелка | 4. Крышка выброса |

6. Прикрепите крышку выброса к деке, зацепив гибкую защелку на крышке выброса за держатель на деке (Рисунок 11).

В процессе эксплуатации

Правила техники безопасности во время работы

Общие правила техники безопасности

- Владелец или пользователь несет полную ответственность за любые несчастные случаи с людьми, а также за нанесение ущерба имуществу, и должен предпринять все меры для предотвращения таких случаев.
- При работе на данной машине следует быть предельно внимательным. Во избежание травмирования людей или повреждения имущества запрещается отвлекаться во время работы.
- Запрещается управлять машиной в состоянии болезни, усталости, а также под воздействием алкоголя или сильнодействующих лекарственных препаратов.
- Персонал может получить серьезную травму при контакте с ножом. Прежде чем покинуть рабочее место оператора, выключите двигатель, извлеките ключ и дождитесь остановки всех движущихся частей машины. При повороте ключа в положение ВЫКЛ. двигатель должен выключиться и нож должен остановиться. Если этого не происходит, незамедлительно прекратите эксплуатацию машины и обратитесь в сервисный центр официального дилера.
- Эксплуатируйте машину только при наличии хорошего обзора и в подходящих погодных условиях. Запрещается работать на машине, если существует вероятность удара молнией.
- Следите, чтобы руки и ноги находились на безопасном расстоянии от режущих блоков. Держитесь на достаточном расстоянии от отверстия выброса материала.
- Запрещается косить, если отражатель поднят, снят или его конструкция изменена, кроме случаев, когда установлена исправная система сбора травы или комплект для мульчирования.
- Не косите, двигаясь задним ходом, если в этом нет особой необходимости. Прежде чем начать движение на машине задним ходом, посмотрите назад и вниз и убедитесь, что путь свободен.
- Будьте крайне осторожны при приближении к закрытым поворотам, кустарникам, деревьям или другим предметам, которые могут ограничить обзор.
- Всегда останавливайте ножи, когда не косите.
- Если машина ударилась о какой-либо предмет или начала вибрировать, немедленно остановите двигатель, извлеките ключ (при наличии) и дождитесь остановки всех движущихся частей, прежде чем приступить к осмотру машины на наличие повреждений. Перед возобновлением работы необходимо устранить все неисправности.
- При выполнении поворотов, а также при пересечении дорог и тротуаров на машине замедляйте ход и будьте внимательны. Всегда уступайте дорогу другим транспортным средствам.
- Прежде чем покинуть рабочее место оператора, выполните следующие действия:
 - Установите машину на ровной поверхности.
 - Выключите вал механизма отбора мощности и опустите навесное оборудование.
 - Включите стояночный тормоз.
 - Выключите двигатель и извлеките ключ из замка зажигания.
 - Дождитесь остановки всех движущихся частей.
- Эксплуатируйте двигатель только в хорошо проветриваемых зонах. Выхлопные газы содержат угарный газ, который может привести к гибели при вдыхании.
- Запрещается оставлять работающую машину без присмотра.
- Присоединяйте буксируемое оборудование только к сцепному устройству машины.
- Эксплуатация машины разрешается, только когда все ограждения и защитные устройства, такие как отражатели и весь узел подхватчика травы, находятся на штатных местах и работают правильно. При необходимости заменяйте изношенные или потерявшие свои качества компоненты.
- Используйте только принадлежности и навесное оборудование, утвержденные Того.
- Производимый данной машиной уровень звукового давления на органы слуха оператора превышает 85 дБА и при длительном воздействии может привести к потере слуха.

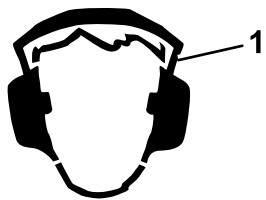


Рисунок 16

g229846

1. Используйте средства защиты органов слуха.

- Для предотвращения возгорания очищайте от травы и мусора режущие блоки, приводы, глушители и двигатель.
- При запуске двигателя ноги должны находиться на безопасном расстоянии от ножей.
- Следите за направлением выброса газонокосилки и направляйте выброс в сторону от других людей. Следите, чтобы отбрасываемый материал не попадал в стену или другое препятствие, поскольку он может отскочить рикошетом в вашу сторону.
- При пересечении участков, не имеющих травяного покрова, а также при транспортировке машины к рабочей зоне и обратно остановите ножи, снизьте скорость машины и соблюдайте меры предосторожности.
- Не изменяйте настройку регулятора оборотов двигателя и не превышайте его допустимую частоту вращения.
- Детям часто нравится наблюдать за работой машины и процессом скашивания травы. Никогда не исходите из предположения, что дети останутся в том месте, где вы видели их в последний раз.
- Следите, чтобы дети находились за пределами рабочей зоны и под наблюдением ответственного взрослого человека (не оператора).
- Будьте внимательны и выключайте машину при появлении детей в рабочей зоне.
- Прежде чем начать движение задним ходом или выполнение поворота, посмотрите вниз и вокруг машины, чтобы убедиться в отсутствии детей.
- Не перевозите детей на машине, даже когда ножи не движутся. Дети могут упасть и получить серьезную травму или помешать безопасной работе машины. Дети, которым разрешали прокатиться ранее, могут без предупреждения появиться в рабочей зоне, и машина может наехать на них передним или задним ходом.

Правила безопасности при работе на склонах

- Основная опасность при работе на склонах — потеря управляемости и опрокидывание машины, которое может привести к травме или гибели. Оператор несет ответственность за безопасную работу на склонах. Эксплуатация машины на любых склонах требует максимальной осторожности. Перед использованием машины на склоне выполните следующие действия:
 - Прочитайте и изучите инструкции по работе на склонах, приведенные в руководстве и имеющиеся на машине.
 - Используйте индикатор угла, чтобы определить приблизительный угол наклона рабочей площадки.
 - Запрещается работать на склонах крутизной более 15 градусов.
 - Оцените условия на рабочей площадке, чтобы определить, безопасно ли эксплуатировать машину на склоне в этот день. При осмотре площадки всегда руководствуйтесь здравым смыслом и правильно оценивайте ситуацию. Изменения характера поверхности, например влага, могут мгновенно повлиять на работу машины на склоне.
- Находясь у основания склона, оцените степень его опасности. Запрещается эксплуатировать машину рядом с обрывами, канавами, насыпями, водоемами или другими опасностями. Машина может внезапно опрокинуться, если колесо пройдет по кромке или кромка обрушится. Сохраняйте безопасное расстояние (в два раза больше ширины машины) между машиной и любыми опасностями. Для скашивания травы в таких зонах используйте машину, управляемую рядом идущим оператором, или ручной триммер.
- Старайтесь не начинать движение, не останавливаться и не поворачивать на склоне. Не допускайте внезапного изменения скорости или направления движения; выполняйте повороты медленно и плавно.
- Не эксплуатируйте машину в условиях, когда имеются сомнения относительно сцепления с грунтом, управляемости или устойчивости машины. Помните, что при работе на влажной траве, а также при движении поперек поверхности склонов или вниз по склону машина может потерять сцепление колес с поверхностью. Потеря сцепления с поверхностью ведущих колес может привести к соскальзыванию и потере рулевого управления и возможности торможения. Машина может

начать скользить, даже если ведущие колеса не вращаются.

- Удалите или пометьте препятствия, такие как канавы, ямы, колея, ухабы, камни или другие скрытые опасности. Высокая трава может скрывать различные препятствия. При движении по неровной поверхности машина может перевернуться.
- Будьте крайне осторожны при использовании принадлежностей или навесного оборудования. Они могут изменить устойчивость машины и привести к потере управления. Выполните указания по установке противовесов.
- Во время работы на склонах старайтесь держать деку опущенной на землю. Подъем деки во время работы на склонах может вызвать потерю устойчивости машины.

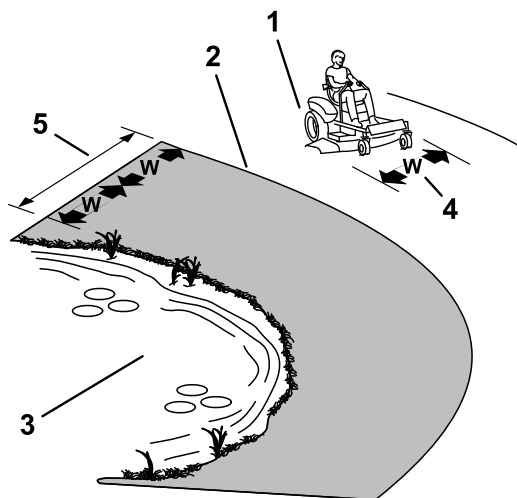


Рисунок 17

g229111

- | | |
|------------------------------------------------------------------------------------------------------------------------------------------------------------------------------------|-----------------------------------------------------------------------------------------------------------|
| 1. Безопасная зона – в этой зоне можно использовать машину на склонах крутизной менее 15° или на плоских поверхностях. | 4. W = ширина машины |
| 2. Опасная зона – в этой зоне используйте газонокосилку, управляемую рядом идущим оператором, и/или ручной триммер на склонах крутизной более 15°, рядом с обрывами или водоемами. | 5. Сохраняйте безопасное расстояние (в два раза больше ширины машины) между машиной и любыми опасностями. |
| 3. Водоем | |

Безопасность при буксировке

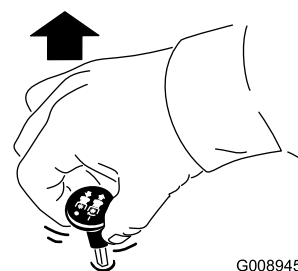
- Присоединяйте буксируемое оборудование только с помощью сцепного устройства.
- Не используйте машину в качестве буксирного автомобиля, если только на ней не установлено сцепное устройство.

- Соблюдайте ограничения по массе буксируемого оборудования и буксировке по склонам. Масса буксируемого объекта не должна превышать массу буксирной машины и оператора.
- Никогда не разрешайте детям или другим лицам находиться рядом с буксируемым оборудованием.
- При движении на склонах масса буксируемого оборудования может привести к потере сцепления и управляемости машиной, а также к опрокидыванию машины. Снизьте массу буксируемого груза и скорость перемещения.
- Остановочный путь может увеличиваться в зависимости от массы буксируемого груза. Двигайтесь медленно и соблюдайте увеличенную дистанцию для остановки.
- Делайте повороты большого радиуса, чтобы навесное оборудование не касалось машины.

Использование переключателя управления ножами газонокосилки (PTO)

Переключатель управления ножами (BOM) запускает и останавливает ножи газонокосилки и любое навесное оборудование с приводом.

Использование переключателя управления ножами (PTO)



G008945

Рисунок 18

g008945

Примечание: При включении ножей дроссельная заслонка всегда должна находиться в положении **БЫСТРО** (Рисунок 19).

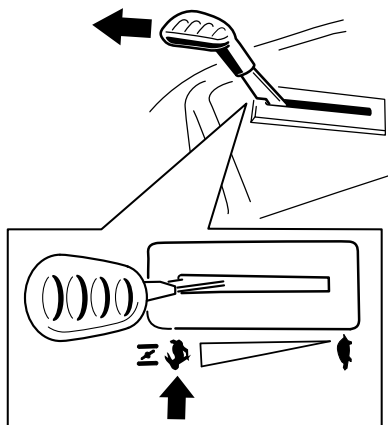


Рисунок 19

g296056

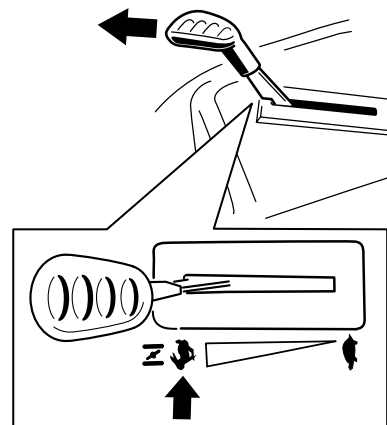


Рисунок 21

g296056

Установка переключателя управления ножами (РТО) в положение ВЫКЛ

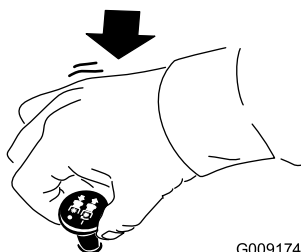


Рисунок 20

G009174

g009174

Управление дроссельной заслонкой

Рычаг дроссельной заслонки можно перемещать между положениями БЫСТРО и МЕДЛЕННО (Рисунок 21).

При включении механизма отбора мощности всегда используйте положение БЫСТРО.

Управление воздушной заслонкой

Используйте воздушную заслонку для запуска холодного двигателя.

1. Переведите орган управления дроссельной заслонкой / воздушной заслонкой через фиксированное положение БЫСТРО и в положение ДРОССЕЛИРОВАНИЕ для включения воздушной заслонки, прежде чем использовать ключ замка зажигания.

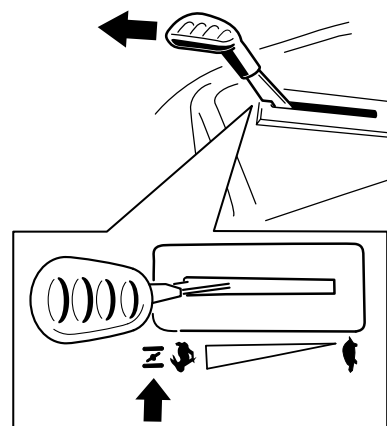


Рисунок 22

g369269

2. После запуска двигателя выведите орган управления из положения ДРОССЕЛИРОВАНИЕ, чтобы выключить воздушную заслонку.

Пуск двигателя

Внимание: Не включайте стартер более чем на 5 секунд за один раз. Включение стартера более чем на 5 секунд может повредить электродвигатель стартера. Если запуск

двигателя не происходит, подождите 1 минуту, прежде чем снова включить стартер двигателя.

Примечание: Если необходимо, при попытке запуска двигателя удерживайте рычаг прижатым к упору в положении «воздушная заслонка» (Рисунок 23).

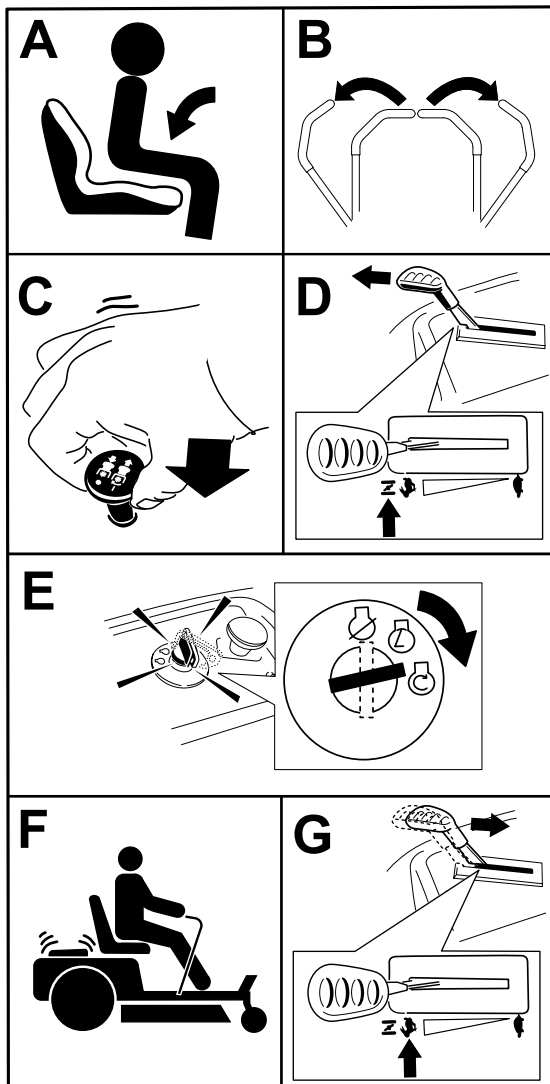


Рисунок 23

g369267

⚠ ПРЕДОСТЕРЕЖЕНИЕ

Дети и посторонние лица могут получить травмы при попытках двигать или включать машину, оставленную без присмотра.

Оставляя машину без присмотра, обязательно извлекайте ключ и включайте стояночный тормоз.

Использование рычагов управления движением

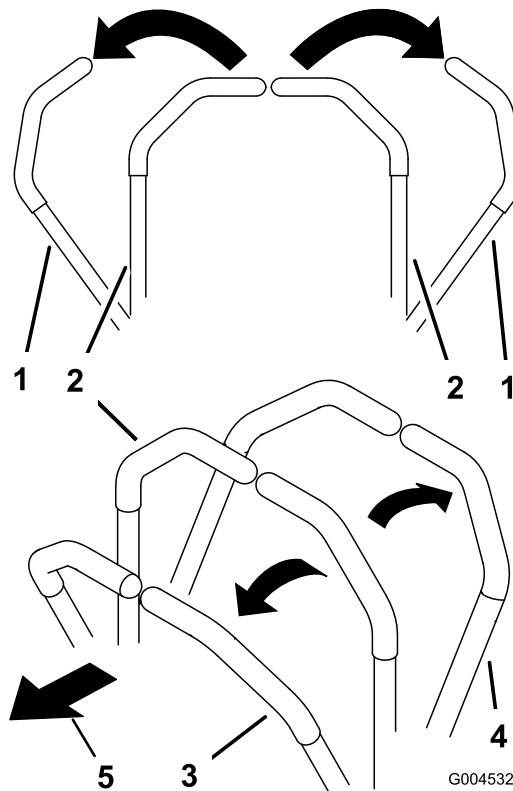


Рисунок 24

G004532

g004532

- | | |
|----------------------------------------------------|--------------------------|
| 1. Рычаг управления движением — положение ПАРКОВКА | 4. Назад |
| 2. Среднее, нефиксированное положение | 5. Передняя часть машины |
| 3. Вперед | |

Останов двигателя

1. Выключите ножи, переместив переключатель управления ножами в положение ВЫКЛ (Рисунок 23).
2. Переведите рычаги управления движением в положение ПАРКОВКА.
3. Установите рычаг дроссельной заслонки в положение БЫСТРО.
4. Поверните ключ в положение ВЫКЛ и извлеките его.

Управление машиной

Ведущие колеса вращаются независимо, их приводят в действие гидромоторы на каждой полуоси. Вы можете вращать колесо на одной стороне назад, одновременно вращая колесо на другой стороне вперед, при этом машина может вращаться на месте, а не выполнять

обычный поворот. Это значительно улучшает маневренность машины, но иногда оператору требуется время, чтобы привыкнуть к такому маневрированию.

Рычаг дроссельной заслонки регулирует частоту вращения двигателя, измеряемую в оборотах в минуту (об/мин). Для наиболее эффективной работы двигателя установите рычаг дроссельной заслонки в положение **Быстро**. При скашивании дроссельная заслонка всегда должна находиться в положении максимальной частоты вращения двигателя.

▲ ПРЕДУПРЕЖДЕНИЕ

Машина может повернуть очень быстро. Вы можете потерять контроль над машиной, что может стать причиной травмы или привести к повреждению машины.

- Будьте осторожны при выполнении поворотов.
- Снижайте скорость машины перед крутыми поворотами.

Движение вперед

Примечание: Всегда соблюдайте меры предосторожности при выполнении поворотов.

1. Переведите рычаги в среднее, нефиксированное положение.
2. Для перемещения вперед нажмите на рычаги управления движением вперед (**Рисунок 25**).

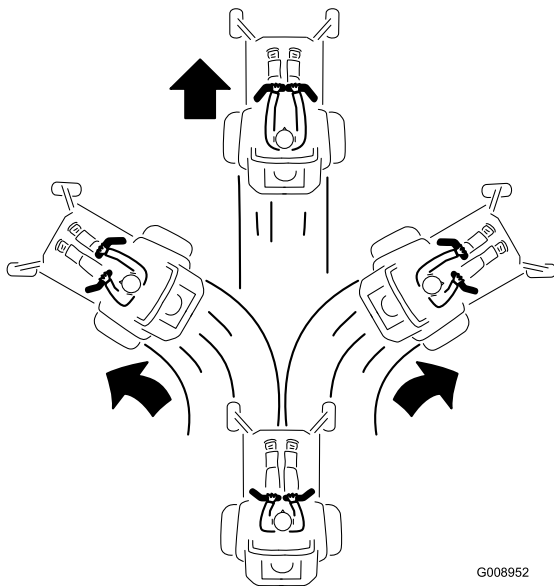


Рисунок 25

Движение задним ходом

Примечание: Всегда соблюдайте меры предосторожности при движении задним ходом и поворотах.

1. Переведите рычаги в среднее, нефиксированное положение.
2. Для перемещения назад медленно передвиньте рычаги управления движением назад (**Рисунок 26**).

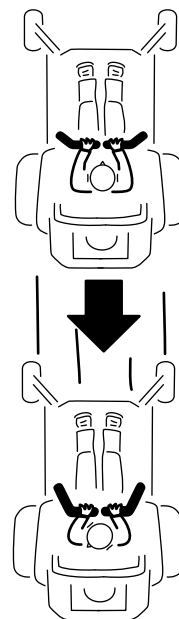


Рисунок 26

Использование системы управления Smart Speed™

Рычаг системы управления Smart Speed™, расположенный ниже сиденья оператора (**Рисунок 27**), позволяет перемещать машину в трех диапазонах скоростей: «стрижка», «буксировка» и «скашивание».

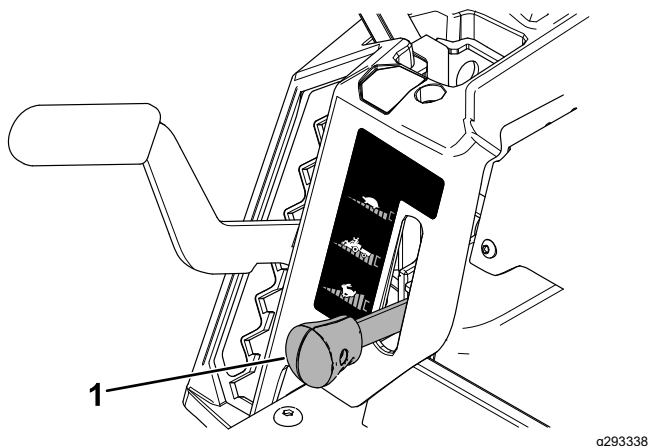


Рисунок 27

1. Рычаг Smart-speed

Для изменения скорости выполните следующие действия:

1. Переведите рычаги управления движением в нейтральное положение и затем в положение ПАРКОВКА.
2. Установите переключатель управления ножами в положение ВЫКЛ.
3. Установите рычаг в нужное положение.

Приведенные ниже настройки носят рекомендательный характер. Регулировки отличаются в зависимости от типа травы, содержания влаги и высоты травяного покрова.

Виды применения:	Стрижка	Буксировка	Скашивание
Парковка	X		
Плотная влажная трава	X		
Обучение	X		
Стрижка травы	X		
Сбор травы в травосборник		X	
Мульчирование		X	
Буксировка навесного оборудования		X	
Нормальное скашивание			X
Передвижение машины			X

Стрижка

Это самая низкая скорость. Рекомендуется использовать эту скорость для следующих случаев:

- Парковка
- Скашивание плотной и влажной травы
- Обучение
- Стрижка травы

Буксировка

Это средняя скорость. Рекомендуется использовать эту скорость для следующих случаев:

- Сбор травы в травосборник
- Мульчирование
- Буксировка навесного оборудования

Скашивание

Это самая быстрая скорость. Рекомендуется использовать эту скорость для следующих случаев:

- Нормальное скашивание
- Передвижение машины

Использование бокового выброса

У данной газонокосилки имеется отражатель травы на шарнирах, направляющий скошенную траву в сторону и вниз на травяной покров.

▲ ОПАСНО

Работая на машине без отражателя травы, крышки выброса или подхватчика травы в сборе, вы подвергаете себя и других людей опасности контакта с ножами и выброса в вашу сторону мусора. Контакт с вращающимися ножами газонокосилки или отброшенным мусором может привести к травме или гибели.

- Запрещается снимать отражатель травы с деки газонокосилки, так как он направляет скошенную траву в сторону травяного покрова. Если отражатель травы поврежден, немедленно замените его.
- Запрещается помещать руки или ноги под деку газонокосилки.
- Прежде чем пытаться очистить зону выброса или ножи газонокосилки, установите переключатель управления ножами (РТО) в положение **ВЫКЛ**, поверните выключатель зажигания в положение **ВЫКЛ** и извлеките ключ из выключателя зажигания.
- Убедитесь, что отражатель травы находится в нижнем положении.

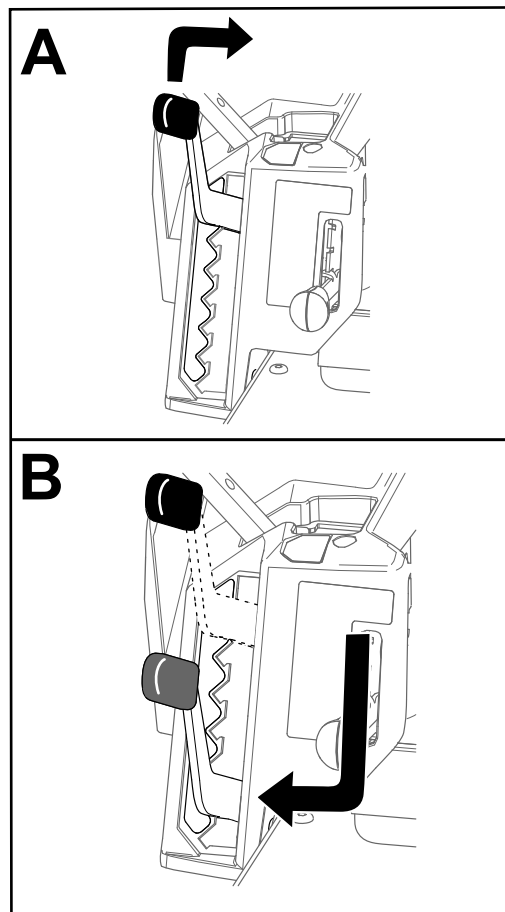


Рисунок 28

g296586

Регулировка высоты скашивания

Примечание: Транспортное положение — это самое высокое положение высоты скашивания, соответствующее 114 мм, как показано на [Рисунок 28](#).

Высоту скашивания можно отрегулировать в пределах от 38 до 114 мм с шагом 13 мм. Высота скашивания управляется рычагом, расположенным справа от рабочего места оператора ([Рисунок 28](#)).

Регулировка защитных валиков

Каждый раз при изменении высоты скашивания регулируйте высоту защитных валиков.

Примечание: Отрегулируйте защитные валики таким образом, чтобы они не касались земли при работе на нормальных плоских участках скашивания.

1. Припаркуйте машину на ровной горизонтальной поверхности, переведите переключатель управления ножами в положение **ВЫКЛ** и переведите рычаги управления движением в положение **ПАРКОВКА**.
2. Прежде чем покинуть рабочее место оператора, выключите двигатель, извлеките ключ и дождитесь остановки всех движущихся частей машины.
3. Установите защитные валики в одно из следующих положений:
 - Верхнее отверстие — используйте это положение, когда высота скашивания деки

газонокосилки установлена в положение 63 мм и ниже (Рисунок 29).

- Нижнее отверстие — используйте это положение, когда высота скашивания деки газонокосилки установлена в положение 76 мм и выше (Рисунок 29).

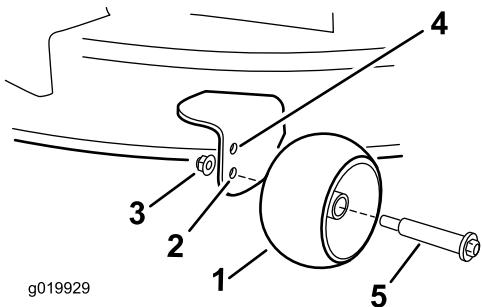


Рисунок 29

- | | |
|--------------------------------------------------------------------------------------------------|---------------------------------------------------------------------------------------------------|
| 1. Защитный валик | 4. Верхнее отверстие — высота скашивания деки газонокосилки установлена в положение 63 мм и ниже. |
| 2. Нижнее отверстие — высота скашивания деки газонокосилки установлена в положение 76 мм и выше. | 5. Болт |
| 3. Фланцевая гайка | |

Советы по эксплуатации

Обеспечение максимальной циркуляции воздуха

Для наиболее эффективного скашивания и максимальной циркуляции воздуха двигатель должен работать с регулятором дроссельной заслонки в положении **Быстро**. Для тщательного среза травы необходим воздух, поэтому не устанавливайте высоту скашивания слишком низко, когда дека газонокосилки оказывается полностью окруженной нескошенной травой. Старайтесь, чтобы с одной стороны деки газонокосилки не было нескошенной травы, это позволит газонокосилке засасывать внутрь деки воздух.

Скашивание газона в первый раз

При скашивании оставляйте траву чуть длиннее, чем обычно, чтобы газонокосилка не срезала грунт на неровной поверхности. Используемая в предыдущий раз высота скашивания, как правило,

является оптимальной. При скашивании травы высотой более 15 см желательно скашивать газон за два прохода, чтобы получить приемлемое качество среза.

Скашивание одной трети высоты травы

Лучше всего срезать только около одной трети высоты травы. Не рекомендуется срезать больше одной трети, кроме случаев, когда трава растет редко, или в конце осени, когда рост травы начинает замедляться.

Чередование направления скашивания

Изменяйте направление движения при скашивании, чтобы трава осталась стоять прямо. Это также способствует более равномерному разбрасыванию скошенной травы, что ускоряет ее перегнивание и позволяет использовать в качестве удобрения.

Скашивание через надлежащие интервалы времени

Трава растет с разной скоростью в зависимости от времени года. Для поддержания одинаковой высоты скашивания косите чаще ранней весной. В середине лета косите реже, так как рост травы замедляется. Если трава не скашивалась длительное время, то первый проход сделайте с увеличенной высотой скашивания; а затем скосите траву через два дня, установив более низкую высоту скашивания.

Скашивание с пониженной скоростью

В некоторых условиях скашивание с пониженной скоростью движения может повысить качество скашивания.

Не скашивайте траву слишком низко.

При скашивании на неровном травяном покрове увеличьте высоту скашивания во избежание среза поверхностного слоя почвы.

Остановка машины

В случае вынужденной остановки газонокосилки во время движения вперед при скашивании на газоне

может образоваться комок скошенной травы. Чтобы этого не произошло, перемещайте машину на ранее скошенный участок с включенными ножами или выключайте деку газонокосилки во время движения вперед.

Поддержание чистоты нижней стороны деки газонокосилки

После каждого использования очищайте нижнюю поверхность деки газонокосилки от скошенной травы и грязи. Если трава и грязь скапливаются внутри деки газонокосилки, качество скашивания со временем станет неудовлетворительным.

Техническое обслуживание ножа (ножей)

Остроту заточки ножей следует проверять в течение всего сезона скашивания, поскольку только остро заточенные ножи обеспечивают ровное срезание травы без разрывов и измельчения. При разрыве и измельчении трава становится коричневой по краям, что замедляет ее рост и увеличивает риск поражения болезнями. После каждого использования газонокосилки проверяйте остроту ножей, а также наличие износа или повреждений. При необходимости удалите зазубрины и заточите ножи. Если нож поврежден или изношен, немедленно замените его оригинальным сменным ножом компании Toro. См. [Техническое обслуживание ножей \(страница 46\)](#).

После эксплуатации

Правила техники безопасности после работы с машиной

Общие правила техники безопасности

- Прежде чем покинуть рабочее место оператора, выключите двигатель, извлеките ключ и дождитесь остановки всех движущихся частей машины. Дайте машине остыть перед техническим обслуживанием, регулировкой, заправкой топливом, очисткой или помещением на хранение.
- Для предотвращения возгорания очищайте от травы и мусора режущий блок, глушитель,

приводы, подхватчик травы и моторный отсек. Удалите следы утечек масла или топлива.

- Извлеките ключ перед размещением на хранение или транспортировкой машины.

Очистка машины

Интервал обслуживания: После каждого использования

Внимание: Машину можно мыть мягким моющим средством с водой. Не мойте машину струей под давлением. Не допускайте излишнего увлажнения поверхностей, особенно вблизи панели управления, под сиденьем, вокруг двигателя, гидравлических насосов и гидромоторов.

1. Припаркуйте машину на ровной горизонтальной поверхности, переведите переключатель управления ножами в положение ВЫКЛ и переведите рычаги управления движением в положение ПАРКОВКА.
2. Прежде чем покинуть рабочее место, заглушите двигатель и дождитесь остановки всех движущихся частей машины.
3. Очищайте от травы и мусора режущий блок, глушитель, приводы, травосборник и двигатель.

Примечание: См. информацию об использовании штуцера промывки деки в разделе [Промывка нижней стороны деки газонокосилки \(страница 53\)](#).

Толкание машины

Эта машина оснащена механизмом электрического тормоза, поэтому чтобы толкать машину, ключ должен быть установлен в положение РАБОТА. Для выключения электрического тормоза аккумулятор должен быть заряжен и работать.

1. Припаркуйте машину на ровной горизонтальной поверхности, переведите переключатель управления ножами в положение ВЫКЛ и переведите рычаги управления движением в положение ПАРКОВКА.
2. Прежде чем покинуть рабочее место, заглушите двигатель и дождитесь остановки всех движущихся частей машины.
3. Найдите рычаги перепускных клапанов на раме с обеих сторон двигателя.
4. Вытяните оба рычага перепуска вперед через отверстия с пазами и опустите вниз, чтобы зафиксировать их на месте ([Рисунок 30](#)).

⚠ ПРЕДУПРЕЖДЕНИЕ

Контакт с горячими поверхностями может привести к травме.

Следите, чтобы руки, ноги и другие части тела, а также одежда находились на безопасном расстоянии от двигателя, глушителя и других горячих поверхностей.

⚠ ПРЕДУПРЕЖДЕНИЕ

Когда рычаги перепуска зафиксированы в переднем положении в пазу, машина может непреднамеренно переместиться и причинить травмы оператору или находящимся рядом людям.

После перемещения машины зафиксируйте рычаги перепуска в заднем положении.

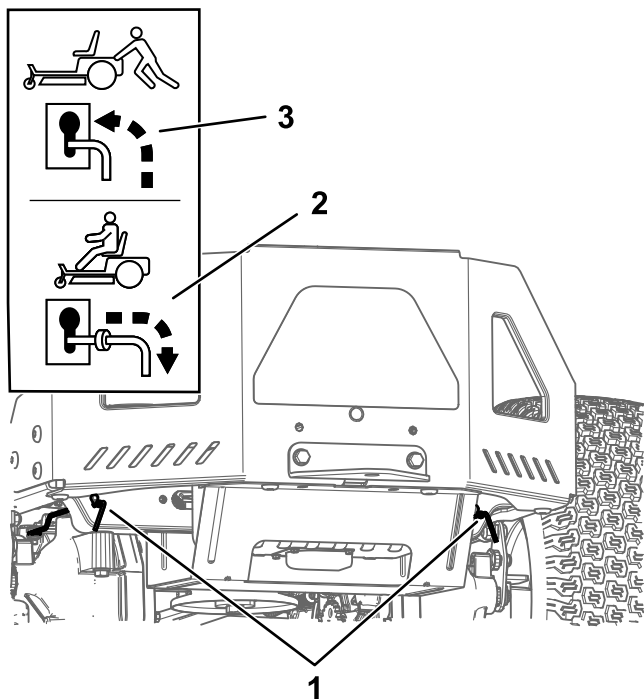


Рисунок 30

g333873

1. Расположения рычагов перепускных клапанов
 2. Положение рычага для управления машиной
 3. Положение рычага для толкания машины
-
5. Поверните ключ зажигания в положение РАБОТА и выключите стояночный тормоз, для этого выведите 1 рычаг управления движением из положения ПАРКОВКА.

Примечание: Не запускайте машину.

6. Переместите машину по мере необходимости.

Внимание: Всегда толкайте машину руками. Буксировка машины не допускается, так как это может повредить ее.

7. Переведите рычаги управления движением в положение ПАРКОВКА.
8. Поверните ключ в положение Выкл. и извлеките его для предотвращения разряда аккумулятора.
9. Переместите оба рычага перепуска назад через отверстия с пазами и опустите вниз, чтобы зафиксировать их на месте.

Транспортировка машины

Для перевозки машины используйте прицеп усиленной конструкции или грузовик. Используйте полноразмерный наклонный въезд. Убедитесь, что прицеп или грузовик оснащен тормозами, осветительными приборами и маркировкой в соответствии с требованием законодательства. Внимательно изучите все инструкции по технике безопасности. Знание этой информации поможет вам и находящимся рядом людям избежать травм. Изучите местные нормативные документы по прицепах и сцепным устройствам.

⚠ ПРЕДУПРЕЖДЕНИЕ

Передвижение по улицам или дорогам без сигналов поворота, световых приборов, отражателей или знака «тихоходное транспортное средство» опасно и может привести к авариям и травмам.

Проезд машины по улицам и дорогам общего пользования запрещен.

Выбор прицепа

⚠ ПРЕДУПРЕЖДЕНИЕ

При погрузке машины на прицеп или грузовик повышается вероятность опрокидывания, что может привести к получению тяжелой травмы или гибели (Рисунок 31).

- Используйте только один полноразмерный наклонный въезд; не используйте отдельные въезды с каждой стороны машины.
- Угол между наклонным въездом и землей или между наклонным въездом и прицепом или грузовиком не должен превышать 15 градусов.
- Убедитесь, что длина наклонного въезда по крайней мере в 4 раза превышает высоту платформы кузова прицепа или грузового автомобиля над землей. При этом угол наклонного въезда не превысит 15 градусов на ровной поверхности.

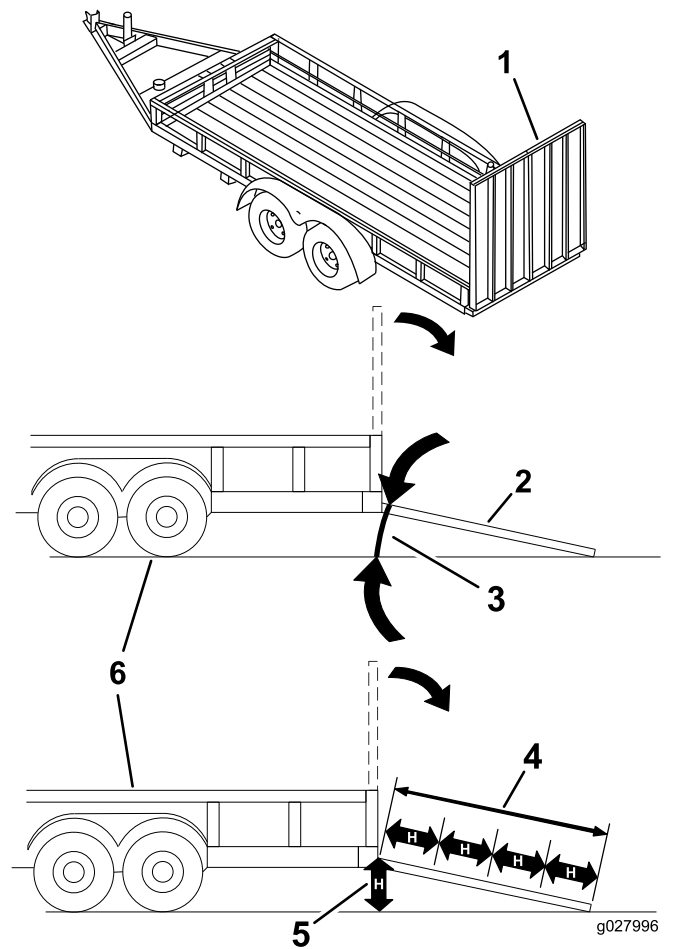


Рисунок 31

- | | |
|---------------------------------------------------------------------|--------------------------------------------------------------------------------------------------------------------------|
| 1. Полноразмерный наклонный въезд в сложенном положении | 4. Длина наклонного въезда по крайней мере в 4 раза больше высоты платформы прицепа или грузового автомобиля над землей. |
| 2. Вид сбоку полноразмерного наклонного въезда в положении погрузки | 5. H = высота платформы кузова прицепа или грузового автомобиля над землей |
| 3. Не более 15° | 6. Прицеп |

Погрузка машины

⚠ ПРЕДУПРЕЖДЕНИЕ

При погрузке машины на прицеп или грузовик повышается вероятность опрокидывания, что может привести к тяжелой травме или гибели.

- Будьте предельно внимательны при управлении машиной на наклонном въезде.
- Перемещайте машину задним ходом при движении вверх по наклонному въезду и передним ходом при движении вниз по наклонному въезду.
- При движении машины по наклонному въезду не допускайте резкого ускорения или замедления машины во избежание потери управления или опрокидывания.

1. Если используется прицеп, прицепите его к буксирному автомобилю и прикрепите предохранительные цепи.
2. Подсоедините тормоза и световые приборы прицепа (если предусмотрены).
3. Опустите наклонный въезд, убедившись, что угол между наклонным въездом и поверхностью земли не превышает 15 градусов (Рисунок 31).
4. Перемещайте машину задним ходом при движении вверх по наклонному въезду (Рисунок 32).

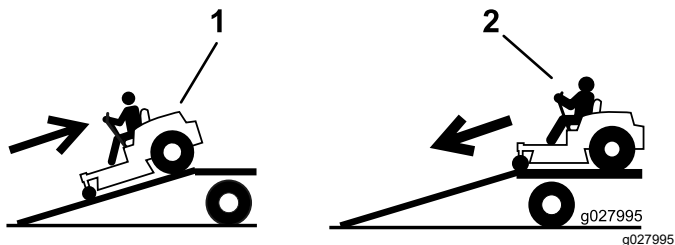


Рисунок 32

1. Перемещайте машину задним ходом при движении вверх по наклонному въезду.
2. Перемещайте машину передним ходом при движении вниз по наклонному въезду.

Изучите местные нормативные документы по требованиям к креплению оборудования.

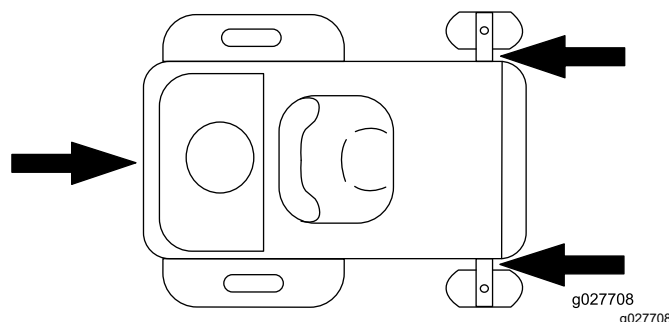


Рисунок 33

1. Точки крепления

Выгрузка машины

1. Опустите наклонный въезд, убедившись, что угол между наклонным въездом и поверхностью земли не превышает 15 градусов (Рисунок 31).
2. Перемещайте машину передним ходом при движении вниз по наклонному въезду (Рисунок 32).

5. Заглушите двигатель, извлеките ключ и переместите рычаги управления движением в положение ПАРКОВКА.
6. С помощью строп, цепей, тросов или канатов закрепите машину в точках, расположенных рядом с передними поворотными колесами и на задней части рамы (Рисунок 33).

Техническое обслуживание

Примечание: Определите левую и правую стороны машины относительно места оператора.

Техника безопасности при обслуживании

- Если вы оставите ключ в замке зажигания, кто-нибудь может случайно запустить двигатель и нанести серьезные травмы вам или окружающим. Перед выполнением любого технического обслуживания извлеките ключ из замка.
- Прежде чем покинуть рабочее место оператора, выполните следующие действия:
 - Установите машину на ровной поверхности.
 - Отключите приводы.
 - Включите стояночный тормоз.
 - Выключите двигатель и извлеките ключ из замка зажигания.
 - Прежде чем выполнять техническое обслуживание, дайте компонентам машины остыть.
- Не допускайте к обслуживанию машины неподготовленный персонал.
- Следите, чтобы руки и ноги были на безопасном расстоянии от движущихся частей или горячих поверхностей. По возможности не выполняйте регулировки при работающем двигателе.
- Осторожно сбрасывайте давление из компонентов с накопленной энергией.
- Регулярно проверяйте работу стояночного тормоза. При необходимости регулируйте и обслуживайте его.
- Запрещается изменять конструкцию защитных устройств. Регулярно проверяйте правильность работы таких устройств.
- Для предотвращения возгорания очищайте от травы и мусора режущий блок, глушитель, приводы, подхватчик травы и моторный отсек.
- Очищайте машину от следов масла и топлива, а также мусора, пропитанного топливом.
- Не полагайтесь на гидравлические или механические домкраты в качестве опоры для машины; каждый раз при подъеме машины устанавливайте ее на подъемные опоры.
- Все части машины должны быть исправными, и все крепежные детали должны быть затянуты, особенно детали крепления ножей. Заменяйте изношенные или поврежденные наклейки.
- Перед выполнением ремонта на машине отсоедините кабель от отрицательной клеммы аккумулятора.
- Для гарантии оптимальных рабочих характеристик машины используйте только оригинальные запасные части и принадлежности компании Toro. Использование запасных частей и приспособлений, изготовленных другими производителями, может быть опасным и привести к аннулированию гарантии на изделие.

Рекомендуемый график(и) технического обслуживания

Периодичность технического обслуживания	Порядок технического обслуживания
Перед каждым использованием или ежедневно	<ul style="list-style-type: none"> • Проверьте систему защитных блокировок. • Проверьте уровень масла в двигателе. • Очистите систему охлаждения (в условиях повышенной загрязненности или запыленности это необходимо делать чаще). • Осмотрите ножи. • Проверьте отражатель травы на наличие повреждений.
После каждого использования	<ul style="list-style-type: none"> • Очищайте от травы и мусора режущий блок, глушитель, приводы, травосборник и двигатель. • Очистите корпус деки газонокосилки.
Через каждые 25 часов	<ul style="list-style-type: none"> • Смажьте подшипники поворотных колес консистентной смазкой (при работе на грунте с повышенным содержанием песка это следует делать чаще). • Очистите элемент воздухоочистителя из пеноматериала (в условиях повышенной загрязненности или запыленности это необходимо делать чаще). • Проверьте давление в шинах. • Проверьте ремни на наличие износа или трещин.
Через каждые 100 часов или ежегодно (в зависимости от того, что наступит раньше)	<ul style="list-style-type: none"> • Замените моторное масло и масляный фильтр. (при работе в условиях сильного загрязнения или запыления это следует делать чаще).
Перед помещением на хранение	<ul style="list-style-type: none"> • Зарядите аккумулятор и отсоедините кабели аккумулятора. • Выполните все процедуры технического обслуживания, перечисленные выше, перед размещением машины на хранение. • Восстановите поврежденное лакокрасочное покрытие.
Ежегодно	<ul style="list-style-type: none"> • Замените бумажный элемент и элемент из пеноматериала воздухоочистителя. (в условиях повышенной загрязненности или запыленности это необходимо делать чаще). • Проверьте и отрегулируйте зазоры в клапанах двигателя. Обратитесь в сервисный центр официального дилера. • Замените свечу(и) зажигания. • Замените проходной топливный фильтр.

Внимание: См. руководство владельца двигателя для получения информации о дополнительном техническом обслуживании.

⚠ ПРЕДОСТЕРЕЖЕНИЕ

Если вы оставите ключ в замке зажигания, кто-нибудь может случайно запустить двигатель и нанести серьезные травмы вам или окружающим.

Перед любым техническим обслуживанием выключите двигатель и извлеките ключ из замка зажигания.

Действия перед техническим обслуживанием

Освобождение экрана деки газнокосилки

Ослабьте два нижних болта экрана, чтобы получить доступ к верхней части деки газнокосилки (Рисунок 34).

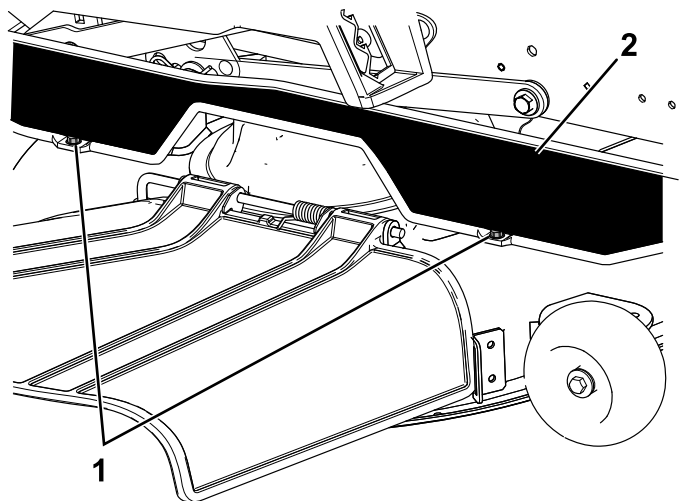


Рисунок 34

g295619

1. Нижний болт

2. Экран

Примечание: Всегда затягивайте болты, чтобы подсоединить экран после технического обслуживания.

Подъем машины

Если вы подняли машину, используйте для ее поддержки подъемные опоры.

⚠ ПРЕДУПРЕЖДЕНИЕ

Использование нижнего щитка глушителя (Рисунок 35) в качестве опоры для поддержания веса машины может привести к повреждению щитка, падению машины и травме оператора или посторонних лиц.

Не используйте нижний щиток глушителя для подъема или поддержания машины.

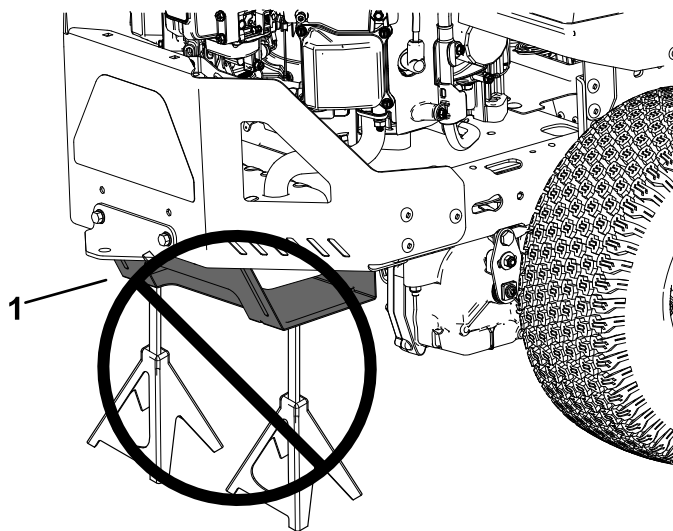


Рисунок 35

g299647

1. Нижний щиток глушителя

Смазка

Смазка подшипников

Интервал обслуживания: Через каждые 25 часов—Смажьте подшипники поворотных колес консистентной смазкой (при работе на грунте с повышенным содержанием песка это следует делать чаще).

Тип консистентной смазки: консистентная смазка № 2 на литиевой основе

1. Припаркуйте машину на ровной горизонтальной поверхности, переведите переключатель управления ножами в положение ВЫКЛ и переведите рычаги управления движением в положение ПАРКОВКА.
2. Прежде чем покинуть рабочее место оператора, выключите двигатель, извлеките ключ и дождитесь остановки всех движущихся частей машины.
3. Очистите масленки ([Рисунок 36](#)) ветошью.

Примечание: Полностью удалите остатки краски с передней части масленки (масленок).

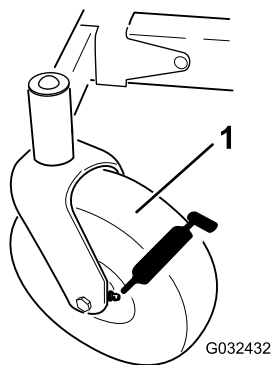


Рисунок 36

G032432

1. Переднее поворотное колесо

4. Присоедините к каждой масленке смазочный шприц ([Рисунок 36](#)).
5. Нагнетайте смазку в пресс-масленки до тех пор, пока смазка не начнет выходить из подшипников.
6. Удалите излишки смазки.

Техническое обслуживание двигателя

Правила техники безопасности при обслуживании двигателя

- Следите, чтобы руки, ноги, лицо и другие части тела, а также одежда находились на безопасном расстоянии от глушителя и других горячих поверхностей. Прежде чем выполнять техническое обслуживание, дайте компонентам двигателя остыть.
- Не изменяйте настройку регулятора оборотов двигателя и не превышайте его допустимую частоту вращения.

Обслуживание воздухоочистителя

Интервал обслуживания: Через каждые 25 часов—Очистите элемент воздухоочистителя из пеноматериала (в условиях повышенной загрязненности или запыленности это необходимо делать чаще).

Ежегодно—Замените бумажный элемент и элемент из пеноматериала воздухоочистителя. (в условиях повышенной загрязненности или запыленности это необходимо делать чаще).

Примечание: Чаще обслуживайте воздухоочиститель (каждые несколько часов), если приходится работать в условиях высокой запыленности или в песке.

Снятие элементов воздухоочистителя

1. Припаркуйте машину на ровной горизонтальной поверхности, переведите переключатель управления ножами в положение ВЫКЛ и переведите рычаги управления движением в положение ПАРКОВКА.
2. Прежде чем покинуть рабочее место оператора, выключите двигатель, извлеките ключ и дождитесь остановки всех движущихся частей машины.

- Очистите зону вокруг крышки воздухоочистителя для предотвращения попадания загрязнений в двигатель, что может вызвать его повреждение.
- Поверните защелки против часовой стрелки и снимите крышку.

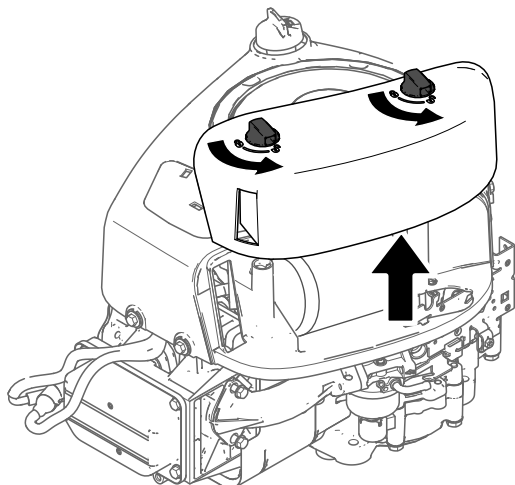


Рисунок 37

g374186

- Поднимите конец фильтра и извлеките его из воздухозаборника.

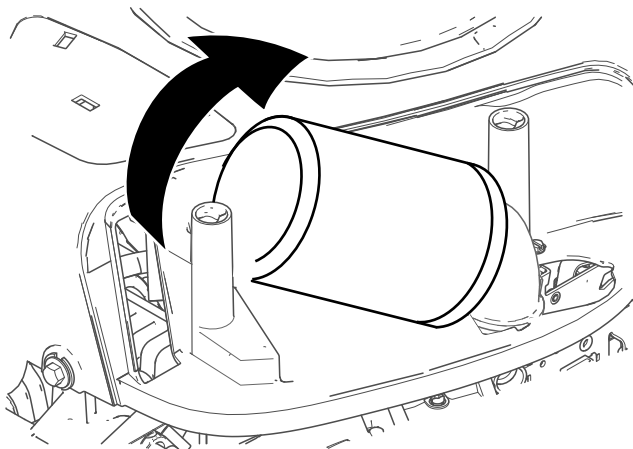


Рисунок 38

g374187

- Отделите друг от друга элементы из пеноматериала и бумаги.

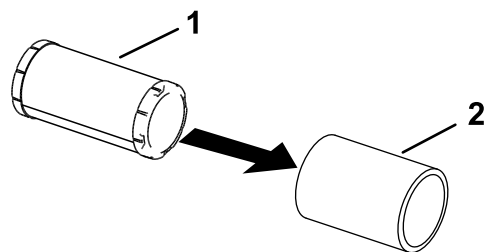


Рисунок 39

g305608

- Бумажный элемент
- Элемент из пеноматериала

Обслуживание элемента из пеноматериала

- Промойте элемент из пеноматериала в теплой воде с жидким мылом. Когда элемент будет чистым, тщательно ополосните его.
- Просушите элемент с помощью чистой салфетки.

Внимание: Замените элемент из пеноматериала в случае его повреждения или износа.

- Смажьте элемент из пеноматериала небольшим количеством нового моторного масла и затем сожмите его, чтобы выдавить излишки масла.

Обслуживание бумажного элемента воздухоочистителя

- Легким постукиванием очистите бумажный элемент от пыли.

Примечание: Если он очень грязный, замените бумажный элемент новым.

- Осмотрите элемент на наличие разрывов, масляной пленки или повреждений на резиновом уплотнении.
- Если бумажный элемент поврежден, замените его.

Внимание: Не следует чистить бумажный фильтр.

Установка воздухоочистителя

- Установите элемент фильтра предварительной очистки из пеноматериала поверх бумажного элемента.

Примечание: Будьте внимательны, чтобы не повредить элементы.

- Установите элементы воздухоочистителя на его основание.

- Установите крышку и закрепите ее защелками (Рисунок 37).

Обслуживание моторного масла

Характеристики моторного масла

Тип масла: масло с моющими свойствами (включая синтетическое) класса SJ или выше по API

Вместимость картера двигателя: 1,4 л с масляным фильтром

Вязкость: См. таблицу ниже.

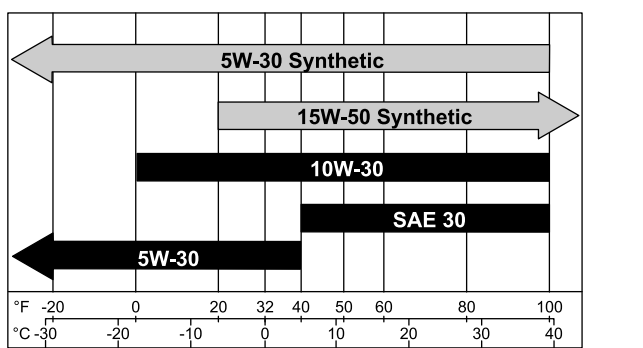


Рисунок 40

Проверка уровня масла в двигателе

Интервал обслуживания: Перед каждым использованием или ежедневно

Примечание: Проверяйте масло на холодном двигателе.

Внимание: Если вы переполните или недостаточно заполните картер двигателя маслом и запустите двигатель, это может привести к его повреждению.

- Припаркуйте машину на ровной горизонтальной поверхности, переведите переключатель управления ножами в положение ВЫКЛ и переведите рычаги управления движением в положение ПАРКОВКА.
- Прежде чем покинуть рабочее место оператора, выключите двигатель, извлеките ключ и дождитесь остановки всех движущихся частей машины.

Примечание: Убедитесь, что двигатель остыл и прошло достаточно времени, чтобы масло стекло в поддон.

- Чтобы не допустить попадание грязи, скошенной травы и т.п. в двигатель, очистите поверхность вокруг крышки маслозаливной горловины и масломерного щупа, прежде чем снимать их (Рисунок 41).

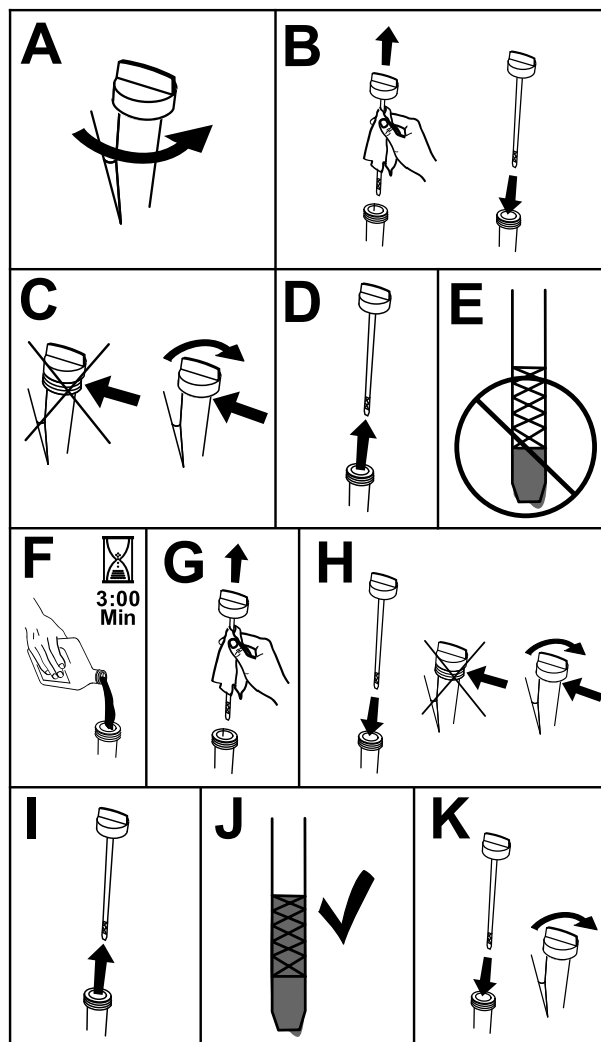


Рисунок 41

Замена моторного масла и масляного фильтра

Интервал обслуживания: Через каждые 100 часов или ежегодно (в зависимости от того, что наступит раньше)—Замените моторное масло и масляный фильтр. (при работе в условиях сильного загрязнения или запыления это следует делать чаще).

1. Чтобы полностью слить масло, припаркуйте машину на ровной горизонтальной поверхности.
2. Выключите переключатель управления ножом и переведите рычаги управления движением наружу в положение Парковка.
3. Прежде чем покинуть рабочее место оператора, выключите двигатель, извлеките ключ и дождитесь остановки всех движущихся частей машины.
4. Слейте масло из двигателя (Рисунок 42).

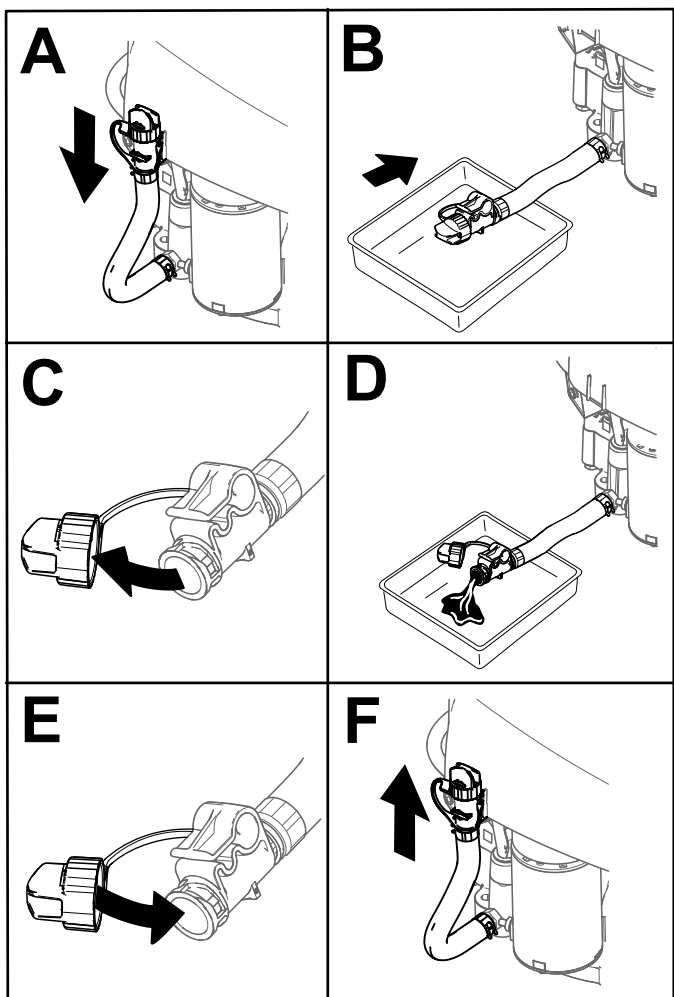


Рисунок 42

g373547

5. Замените масляный фильтр двигателя (Рисунок 43).

Примечание: Убедитесь, что прокладка масляного фильтра коснулась двигателя, затем доверните фильтр еще на $\frac{3}{4}$ оборота.

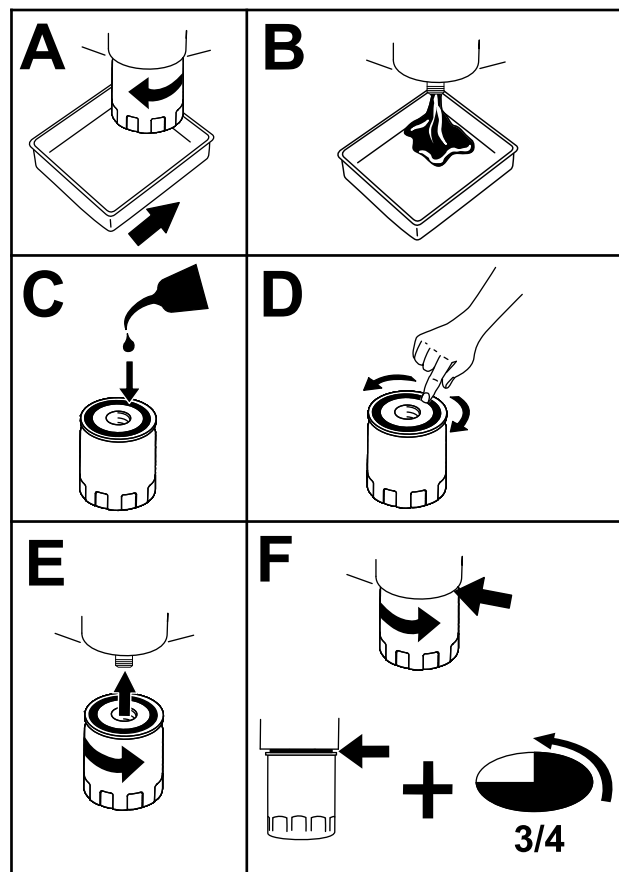


Рисунок 43

g373564

6. Медленно залейте приблизительно 80% масла указанного типа в заливную горловину и затем медленно добавляйте масло, чтобы довести его уровень до отметки «Полный» (Рисунок 44).

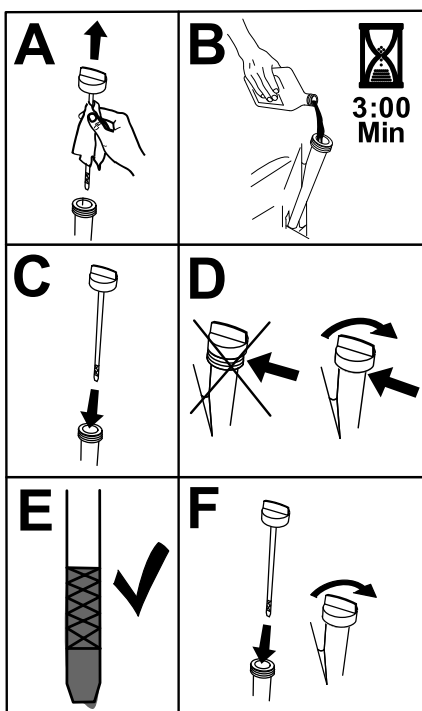


Рисунок 44

g373565

- Утилизируйте использованное масло в центре вторичной переработки отходов.

Обслуживание свечи зажигания (свечей) зажигания

Интервал обслуживания: Ежегодно—Замените свечу(и) зажигания.

Перед установкой свечи зажигания убедитесь, что зазор между центральным и боковым электродами свечи правильный. Для извлечения и установки свечи зажигания используйте свечной ключ, а для проверки и регулировки зазора — калибр. При необходимости установите новую свечу зажигания.

Тип: Briggs and Stratton® 491055 или Champion® XC92YC

Зазор: 0,76 мм

Снятие свечи зажигания

- Припаркуйте машину на ровной горизонтальной поверхности, переведите переключатель управления ножами в положение ВЫКЛ и переведите рычаги управления движением в положение ПАРКОВКА.
- Прежде чем покинуть рабочее место оператора, выключите двигатель, извлеките ключ и дождитесь остановки всех движущихся частей машины. Дайте двигателю остыть.

- Очистите зону вокруг основания свечи, чтобы не допустить попадания грязи и мусора в двигатель.
- Снимите свечу зажигания (Рисунок 45).

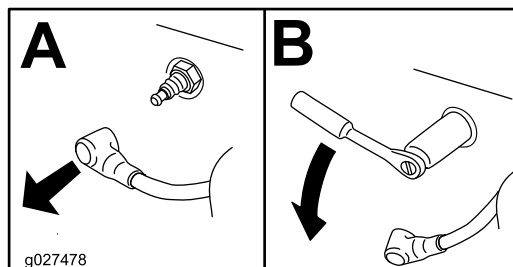


Рисунок 45

g027478

Проверка свечи зажигания

Внимание: Не очищайте свечи зажигания. При обнаружении черного налета, изношенных электродов, маслянистой пленки или трещин, обязательно замените свечу (свечи) зажигания.

Если на изоляторе замечен светло-коричневый или серый налет, то двигатель работает должным образом. Черный налет на изоляторе обычно означает, что загрязнен воздухоочиститель.

Выставьте на свече зазор в 0,75 мм.

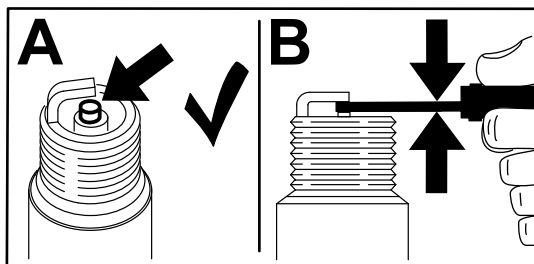


Рисунок 46

g206628

Установка свечи (свечей) зажигания

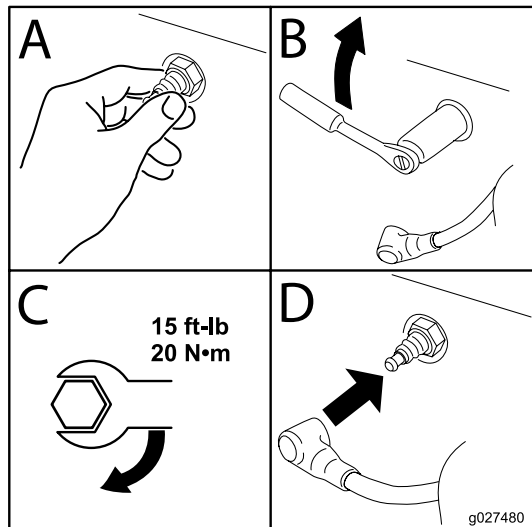


Рисунок 47

g027480

Очистка системы охлаждения

1. Припаркуйте машину на ровной горизонтальной поверхности, переведите переключатель управления ножами в положение ВЫКЛ и переведите рычаги управления движением в положение ПАРКОВКА.
2. Прежде чем покинуть рабочее место оператора, выключите двигатель, извлеките ключ и дождитесь остановки всех движущихся частей машины.
3. Снимите воздушный фильтр с двигателя.
4. Снимите кожух двигателя.
5. Для предотвращения попадания загрязнений в воздухозаборник установите воздушный фильтр на основание воздушного фильтра.
6. Удалите мусор и обрезки травы с компонентов.
7. Снимите воздушный фильтр и установите кожух двигателя.
8. Установите воздушный фильтр.

Техническое обслуживание топливной системы

⚠ ОПАСНО

При определенных условиях топливо является чрезвычайно огнеопасным и взрывоопасным веществом. Возгорание или взрыв топлива могут вызвать ожоги у людей и повреждение имущества.

Полное описание мер предосторожности, связанных с топливом, см. в разделе [Правила техники безопасности при обращении с топливом \(страница 13\)](#).

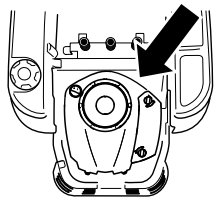
Замена проходного топливного фильтра

Интервал обслуживания: Ежегодно—Замените проходной топливный фильтр.

Запрещается устанавливать загрязненный фильтр, снятый с топливного трубопровода.

1. Припаркуйте машину на ровной горизонтальной поверхности, переведите переключатель управления ножами в положение ВЫКЛ и переведите рычаги управления движением в положение ПАРКОВКА.
2. Прежде чем покинуть рабочее место оператора, выключите двигатель, извлеките ключ и дождитесь остановки всех движущихся частей машины. Дайте двигателю остыть.
3. Замените фильтр ([Рисунок 48](#)).

Примечание: Установите новый фильтр так, чтобы стрелка направления потока указывала в сторону двигателя.



g374198

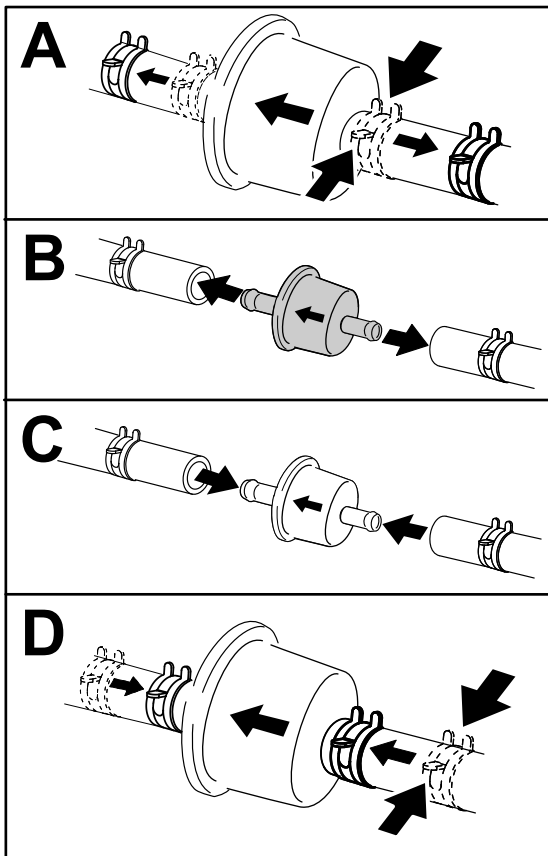


Рисунок 48

g333995

Техническое обслуживание электрической системы

Правила техники безопасности при работе с электрической системой

- Перед выполнением ремонта на машине отсоедините кабель от отрицательной клеммы аккумулятора.
- Заряжайте аккумулятор в открытом, хорошо проветриваемом месте, вдали от искр и открытого огня. Отсоединяйте зарядное устройство перед подсоединением или отсоединением аккумулятора. Используйте защитную одежду и электроизолированный инструмент.

Обслуживание аккумулятора

Снятие аккумулятора

⚠ ПРЕДУПРЕЖДЕНИЕ

Клеммы аккумулятора или металлические инструменты могут закоротить на металлические компоненты машины, вызвав искрение. Искры могут вызвать взрыв аккумуляторных газов, что приведет к получению травмы.

- При демонтаже или установке аккумулятора не допускайте прикосновения его клемм к металлическим частям машины.
 - Не допускайте короткого замыкания клемм аккумулятора металлическими инструментами на металлические части машины.
1. Припаркуйте машину на ровной горизонтальной поверхности, переведите переключатель управления ножами в положение ВЫКЛ и переведите рычаги управления движением в положение ПАРКОВКА.
 2. Прежде чем покинуть рабочее место оператора, выключите двигатель, извлеките

ключ и дождитесь остановки всех движущихся частей машины.

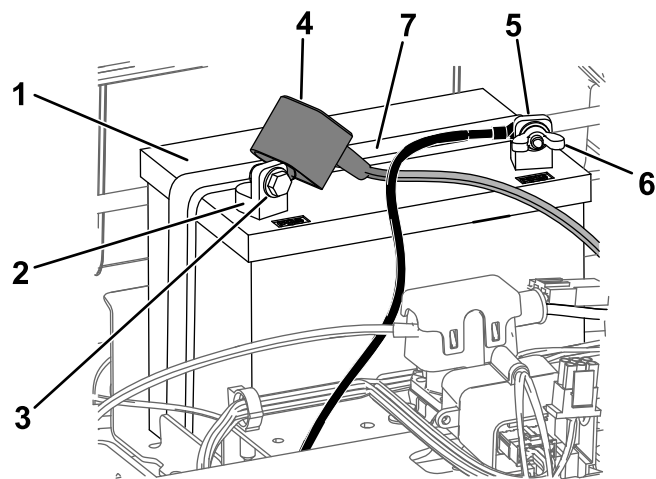
3. Поднимите сиденье, чтобы получить доступ к аккумулятору.
4. Отсоедините отрицательный (черный) кабель от штыря аккумулятора (Рисунок 49).

Примечание: Сохраните все крепежные детали.

⚠ ПРЕДУПРЕЖДЕНИЕ

Неправильное отсоединение кабелей от аккумулятора может повредить машину и кабели, вызвав искрение. Искры могут вызвать взрыв аккумуляторных газов, что приведет к получению травмы.

- **Всегда отсоединяйте отрицательный (черный) кабель аккумулятора перед отсоединением положительного (красного) кабеля.**
 - **Всегда присоединяйте положительный (красный) кабель аккумулятора перед присоединением отрицательного (черного) кабеля.**
5. Снимите резиновую крышку с положительного (красного) кабеля.
 6. Отсоедините положительный (красный) кабель от штыря аккумулятора (Рисунок 49).
- Примечание:** Сохраните все крепежные детали.
7. Снимите прижим аккумулятора (Рисунок 49) и поднимите аккумулятор, чтобы снять его с поддона.



g293472

Рисунок 49

- | | |
|-----------------------------------------|-----------------------------------------|
| 1. Аккумулятор | 5. Отрицательный (-) штырь аккумулятора |
| 2. Положительный (+) штырь аккумулятора | 6. Барашковая гайка, шайба и болт |
| 3. Болт, шайба и гайка | 7. Прижим аккумулятора |
| 4. Колпачок клеммы | |

Зарядка аккумулятора

Интервал обслуживания: Перед помещением на хранение—Зарядите аккумулятор и отсоедините кабели аккумулятора.

1. Извлеките аккумулятор из шасси; см. раздел [Снятие аккумулятора \(страница 40\)](#).
2. Заряжайте аккумулятор током от 6 до 10 ампер в течение не менее 1 часа.

Примечание: Не допускайте избыточного заряда аккумулятора.

3. После полной зарядки аккумулятора отсоедините зарядное устройство от электророзетки, а затем отсоедините провода зарядного устройства от штырей аккумулятора (Рисунок 50).

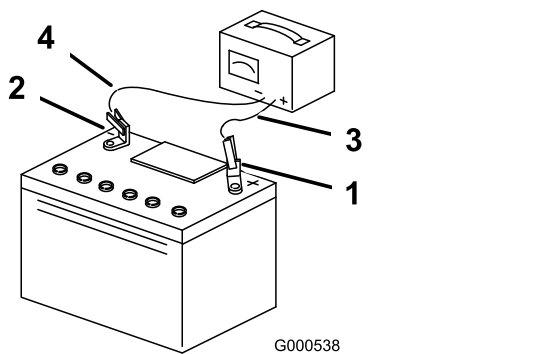


Рисунок 50

- | | |
|-----------------------------------------|--------------------------------------------|
| 1. Положительный (+) штырь аккумулятора | 3. Красный (+) кабель зарядного устройства |
| 2. Отрицательный (-) штырь аккумулятора | 4. Черный (-) провод зарядного устройства |

Установка аккумуляторной батареи

1. Установите аккумулятор в поддон ([Рисунок 49](#)).
2. Используя ранее снятые крепежные детали, подсоедините положительный (красный) кабель к положительной (+) клемме аккумулятора.
3. Используя ранее снятые крепежные детали, подсоедините отрицательный кабель к отрицательной (-) клемме аккумулятора.
4. Наденьте красный колпачок клеммы на положительный (красный) штырь аккумулятора.
5. Закрепите аккумулятор с помощью прижима ([Рисунок 49](#)).
6. Опустите сиденье.

Обслуживание предохранителей

Электрическая система защищена с помощью плавких предохранителей. Она не требует технического обслуживания, однако в случае перегорания предохранителя проверьте компонент/цепь на наличие неисправности или короткого замыкания.

Тип предохранителя:

- Главный предохранитель – F1 (25 А, плоского типа)
 - Цепь зарядки – F2 (15 А, плоского типа)
1. Припаркуйте машину на ровной горизонтальной поверхности, переведите

переключатель управления ножами в положение ВЫКЛ и переведите рычаги управления движением в положение ПАРКОВКА.

2. Прежде чем покинуть рабочее место оператора, выключите двигатель, извлеките ключ и дождитесь остановки всех движущихся частей машины.
3. Поднимите сиденье, чтобы получить доступ к предохранителям.
4. Чтобы заменить предохранитель, вытяните его из разъема ([Рисунок 51](#)).

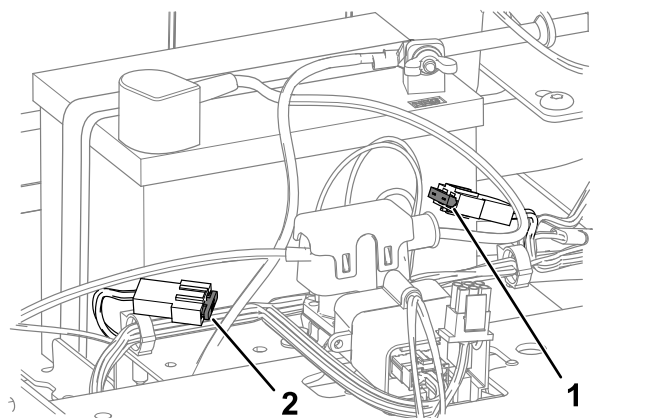


Рисунок 51

- | | |
|------------------------|----------------------------------|
| 1. Цепь зарядки (15 А) | 2. Главный предохранитель (25 А) |
|------------------------|----------------------------------|

5. Опустите сиденье.

Техническое обслуживание приводной системы

Проверка давления воздуха в шинах

Интервал обслуживания: Через каждые 25 часов—Проверьте давление в шинах.

Поддерживайте давление воздуха в передних и задних шинах, как указано в технических характеристиках. Неодинаковое давление в шинах приведет к неравномерному скашиванию. Проверьте давление на штоке клапана (Рисунок 52). Для получения наиболее точных показаний проверяйте шины в холодном состоянии.

Накачайте шины передних поворотных колес до давления 2,06 бар или до давления, указанного на боковой поверхности колеса (в зависимости от того, какое значение ниже).

Накачайте шины задних ведущих колес до давления 0,90 бар.

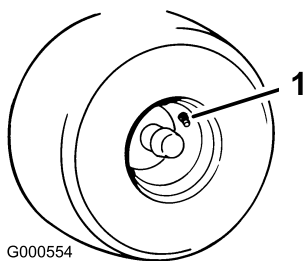


Рисунок 52

1. Шток клапана

Выключение электрического тормоза

Вы можете вручную отключить электрический тормоз, повернув рычаги тяги вперед. После подачи электропитания на тормоз он возвратится в исходное состояние.

1. Поверните ключ в положение ВЫКЛ и извлеките его.
2. Отсоедините аккумулятор.
3. Найдите вал на электрическом тормозе, к которому подсоединены рычаги тяги тормоза (Рисунок 53).

4. Поверните вал, чтобы отпустить тормоз (Рисунок 53).
5. Подсоедините аккумулятор после перемещения машины.

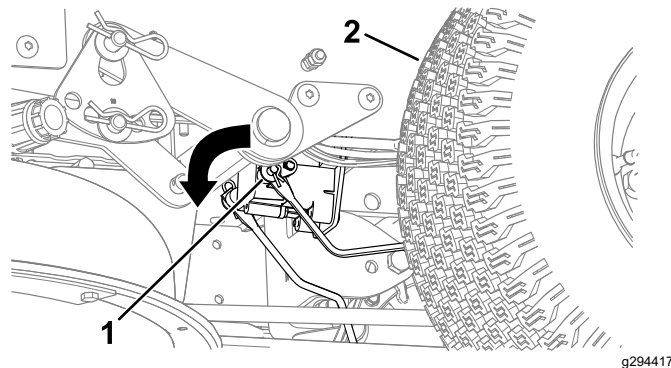


Рисунок 53

1. Рычаг тяги тормоза на модуле управления электрическим тормозом
2. Левое заднее колесо

Регулирование тяги

Если вы двигаетесь на машине вперед с максимальной скоростью по ровной горизонтальной поверхности, но при этом машина движется со смещением в одну сторону, отрегулируйте прямолинейность движения.

Если машину тянет влево, отрегулируйте правый рычаг управления движением; если машину тянет вправо, отрегулируйте левый рычаг управления движением.

Примечание: Отрегулировать прямолинейность движения можно только для движения в прямом направлении.

1. Припаркуйте машину на ровной горизонтальной поверхности, переведите переключатель управления ногами в положение ВЫКЛ и переведите рычаги управления движением в положение ПАРКОВКА.
2. Прежде чем покинуть рабочее место оператора, выключите двигатель, извлеките ключ и дождитесь остановки всех движущихся частей машины.
3. Найдите болт регулировки прямолинейности движения рядом с рычагом управления движением на той стороне, где требуется регулировка (Рисунок 54).

Примечание: Поднимите сиденье, чтобы облегчить доступ к болту регулировки.

4. Поверните болт, чтобы снизить скорость соответствующего колеса.

Примечание: Поворачивайте болт небольшими шагами, чтобы вносить минимальные изменения.

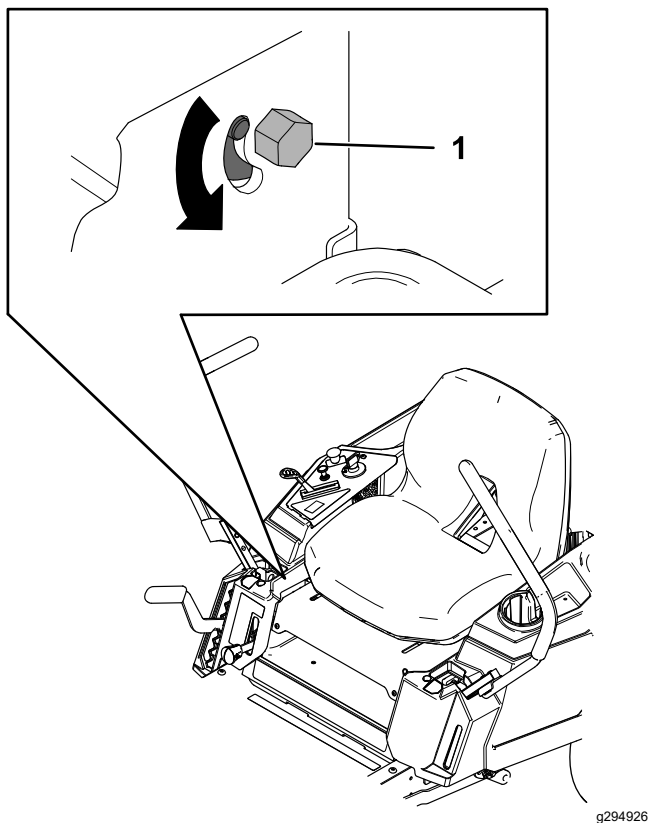


Рисунок 54

1. Болт

5. Запустите машину и ведите ее вперед по ровной горизонтальной поверхности, установив рычаги управления движением в максимальное положение вперед, чтобы убедиться в прямолинейности движения машины. При необходимости повторите эту процедуру.

Техническое обслуживание ремней

Проверка ремней

Интервал обслуживания: Через каждые 25 часов—Проверьте ремни на наличие износа или трещин.

Замените ремень в случае его износа. Признаки износа ремня: визг при вращении ремня, проскальзывание ножей во время скашивания травы, бахрома по краям, следы подгорания и трещины на ремне.

Замена ремня газонокосилки

К признакам износа ремня относятся визг при вращении ремня, проскальзывание ножей во время скашивания травы, бахрома по краям, следы подгорания и трещины на ремне. Замените ремень газонокосилки при появлении любого из этих признаков.

1. Припаркуйте машину на ровной горизонтальной поверхности, переведите переключатель управления ножами в положение ВЫКЛ и переведите рычаги управления движением в положение ПАРКОВКА.
2. Прежде чем покинуть рабочее место оператора, выключите двигатель, извлеките ключ и дождитесь остановки всех движущихся частей машины.
3. Установите высоту скашивания в самое нижнее положение (38 мм).
4. Ослабьте два нижних болта, которые крепят экран к деке газонокосилки. См. раздел [Освобождение экрана деки газонокосилки \(страница 33\)](#).
5. Ослабьте винты и снимите крышки шкивов ([Рисунок 55](#)).

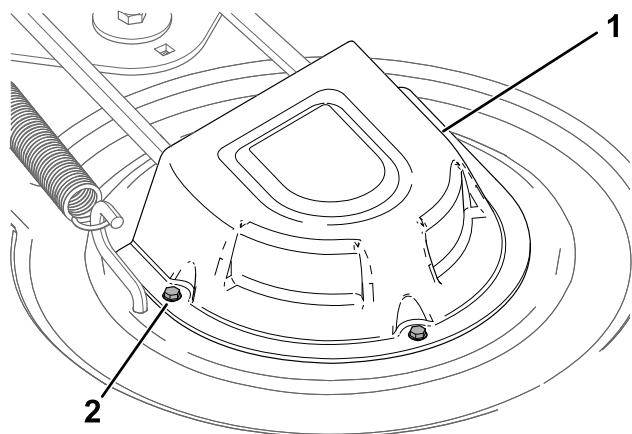


Рисунок 55

g295766

1. Крышка
2. Винт (3 шт.)

6. Ослабьте гайку крепления формованного проволочного элемента к натяжному шкиву (Рисунок 56).

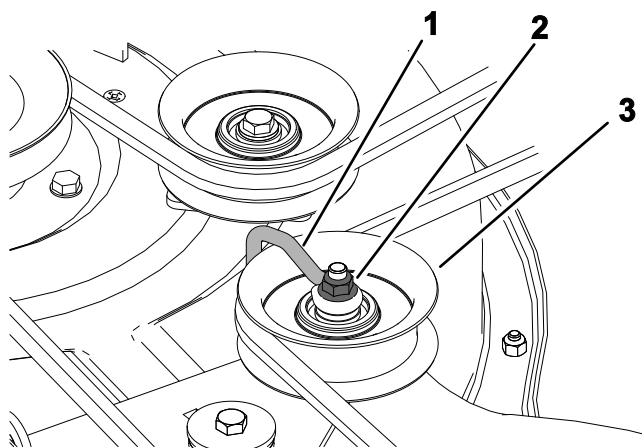


Рисунок 56

g336421

1. Формованный проволочный элемент
2. Гайка
3. Натяжной ролик

7. Используя съемник пружин (номер 92-5771 по каталогу Toro), снимите пружину натяжного шкива с крюка деки, чтобы снять натяжение с натяжного шкива, и снимите ремень со шкивов (Рисунок 57).

⚠ ПРЕДУПРЕЖДЕНИЕ

Натяжение установленной пружины очень сильное и может стать причиной травмы.

Снимайте ремень очень осторожно.

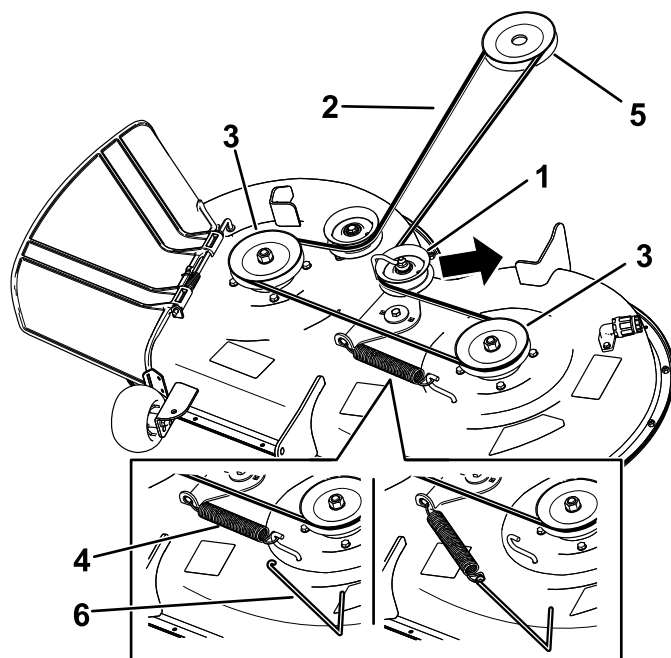


Рисунок 57

g295655

1. Натяжной шкив
2. Ремень газонокосилки
3. Наружный шкив
4. Пружина
5. Шкив двигателя
6. Съемник пружин

8. Проложите новый ремень вокруг шкива двигателя и шкивов газонокосилки (Рисунок 57).
9. Используя съемник пружин (номер 92-5771 по каталогу Toro), установите пружину натяжного шкива на крюк деки и создайте натяжение на натяжном шкиве и ремне газонокосилки (Рисунок 57).
10. Затяните гайку крепления формованного проволочного элемента к натяжному шкиву.

Примечание: Приложите формованный проволочный элемент к рычагу натяжного шкива, как показано на Рисунок 56.

11. Установите крышки шкивов.
12. Затяните 2 нижних болта, которые крепят экран к деке газонокосилки. См. Освобождение экрана деки газонокосилки (страница 33).

Техническое обслуживание газонокосилки

Правила техники безопасности при обращении с ножами

- Периодически проверяйте ножи на наличие износа или повреждений.
- При проверке ножей будьте внимательны. При техническом обслуживании ножей оберните их ветошью или наденьте перчатки и будьте внимательны. Допускается только замена или заточка ножей; запрещается выпрямлять или сваривать их.
- При использовании газонокосилок с несколькими ножами соблюдайте осторожность, поскольку вращение одного ножа может привести к вращению других ножей.
- Заменяйте изношенные или поврежденные ножи и болты комплектами, чтобы не нарушить балансировку.

Техническое обслуживание ножей

Чтобы качество скашивания было высоким, поддерживайте ножи в остром состоянии. Для удобства заточки и замены необходимо иметь под рукой дополнительные ножи.

Перед проверкой или обслуживанием ножей

1. Припаркуйте машину на ровной горизонтальной поверхности, переведите переключатель управления ножами в положение ВЫКЛ и переведите рычаги управления движением в положение ПАРКОВКА.
2. Выключите двигатель, извлеките ключ, отсоедините соответствующие провода от свечей зажигания.

Осмотр ножей

Интервал обслуживания: Перед каждым использованием или ежедневно

1. Осмотрите режущие кромки (Рисунок 58).

2. Если кромки не острые или имеют зазубрины, снимите нож и заточите его; см. раздел [Заточка ножей \(страница 48\)](#).
3. Проверьте ножи, особенно изогнутую часть.
4. При обнаружении признаков повреждения, износа или образования зазора в этой области немедленно замените нож (Рисунок 58).

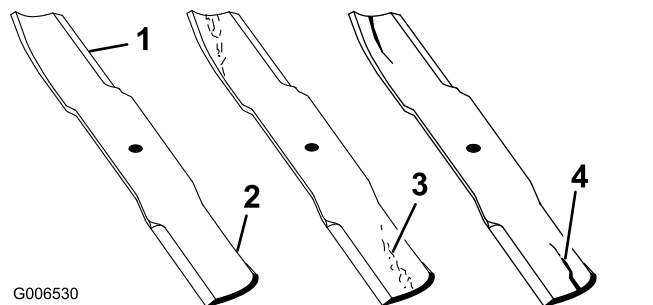


Рисунок 58

- | | |
|--------------------|---------------------------------|
| 1. Режущая кромка | 3. Формирование износа/бороздки |
| 2. Изогнутая часть | 4. Трещина |

Проверка на наличие погнутых ножей

Примечание: Для выполнения следующей процедуры машина должна находиться на горизонтальной поверхности.

1. Поднимите деку газонокосилки на самую большую высоту скашивания.
2. Используя толстые перчатки или другие подходящие средства защиты рук, медленно поверните нож в положение, позволяющее измерить расстояние от режущей кромки до уровня горизонтальной поверхности, на которой стоит машина (Рисунок 59).

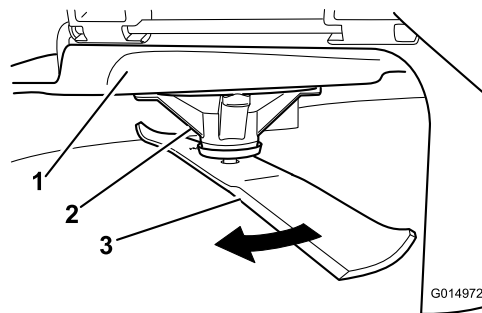


Рисунок 59

- | | |
|--------------------|--------|
| 1. Дека | 3. Нож |
| 2. Корпус шпинделя | |

3. Измерьте расстояние от конца ножа до плоской поверхности (Рисунок 60).

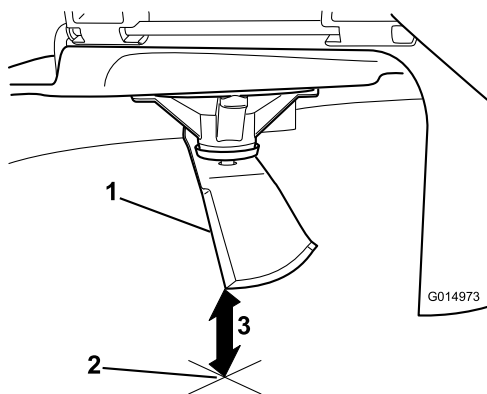


Рисунок 60

g014973

1. Нож (в положении для измерения)
2. Ровная поверхность
3. Измеренное расстояние между ножом и поверхностью (А)

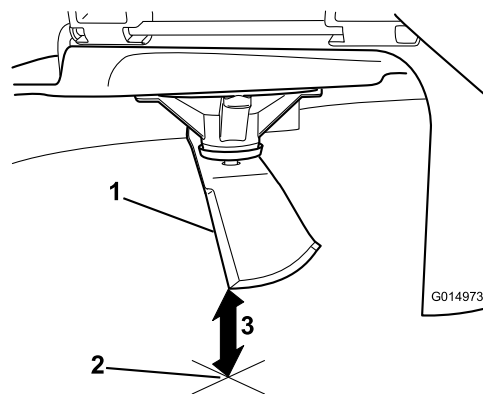


Рисунок 62

g014973

1. Противоположная кромка ножа (в положении для измерения)
2. Ровная поверхность
3. Второе измеренное расстояние между ножом и поверхностью (В)

4. Поверните тот же нож на 180 градусов, чтобы теперь его противоположная режущая кромка была в том же положении (Рисунок 61).

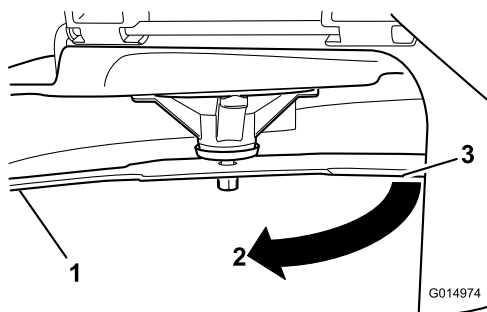


Рисунок 61

g014974

1. Нож (ранее измеренная сторона)
2. Измеренное значение (положение, которое было использовано при предыдущем измерении)
3. Противоположная сторона ножа, повернутая в положение измерения

5. Измерьте расстояние от конца ножа до плоской поверхности (Рисунок 62).

Примечание: Разница между значениями измерений должна быть не более 3 мм.

- A. Если разница между А и В превышает 3 мм, замените нож на новый; см. разделы [Демонтаж ножей \(страница 47\)](#) и [Установка ножей \(страница 48\)](#).

Примечание: Если погнутый нож заменен на новый, а разница между значениями измерений по-прежнему превышает 3 мм, возможно, погнут шпindel ножа. Для проведения технического обслуживания обратитесь в сервисный центр официального дилера.

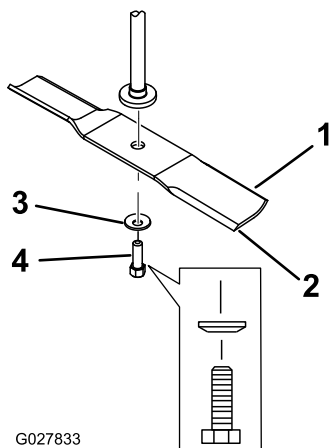
- B. Если разница измерений находится в пределах допустимого отклонения, перейдите к следующему ножу.

6. Повторите эту процедуру для каждого ножа.

Демонтаж ножей

Замените ножи, если произошел удар о твердый предмет, либо если ножи разбалансированы или погнуты.

1. Удерживайте конец ножа с помощью ветоши или толстой перчатки.
2. Отверните болт ножа, снимите изогнутую шайбу и нож с вала шпинделя (Рисунок 63).

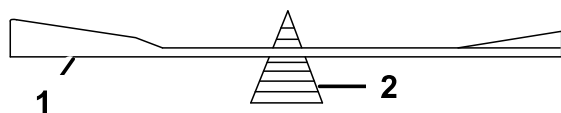


G027833

Рисунок 63

- | | |
|------------------------|--------------------|
| 1. Область загиба ножа | 3. Изогнутая шайба |
| 2. Нож | 4. Болт ножа |

g027833



G000553

g000553

Рисунок 65

- | | |
|--------|-------------------------------|
| 1. Нож | 2. Балансировочное устройство |
|--------|-------------------------------|

- Повторяйте эту процедуру до тех пор, пока нож не будет сбалансирован.

Установка ножей

- Установите нож на шпindelь (Рисунок 63).

Внимание: Для обеспечения правильного скашивания криволинейная часть ножа должна быть направлена вверх и внутрь газонокосилки.

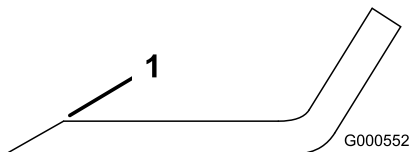
- Установите изогнутую шайбу (чашеобразной стороной в сторону ножа) и болт ножа (Рисунок 63).
- Затяните болт ножа с моментом от 81 до 108 Н·м.

Заточка ножей

- Заточите напильником режущую кромку на обоих концах ножа (Рисунок 64).

Примечание: Сохраняйте исходный угол.

Примечание: Балансировка ножа не нарушается, если с обеих режущих кромок снимается одинаковое количество материала.



G000552

Рисунок 64

g000552

- Затачивайте нож под первоначальным углом.
- Проверьте балансировку ножа с помощью балансировочного устройства для ножей (Рисунок 65).

Примечание: Если нож остается в горизонтальном положении, значит он сбалансирован и его можно использовать.

Примечание: Если нож не сбалансирован, удалите некоторое количество металла только с конца области загиба (Рисунок 64).

Выравнивание газонокосилки по горизонтали

Проверяйте горизонтальность деки газонокосилки каждый раз при установке газонокосилки или при неровном скашивании травяного покрытия.

Перед выравниванием проверьте деку газонокосилки на наличие погнутых ножей; снимите и замените любые погнутые ножи; см. раздел [Техническое обслуживание ножей \(страница 46\)](#), прежде чем продолжить работу.

Сначала выровняйте деку газонокосилки в поперечном направлении; после этого можно будет выровнять ее наклон в продольном направлении.

Требования:

- Машина должна быть установлена на ровной горизонтальной поверхности.
- Все шины должны быть накачаны надлежащим образом; см. раздел [Проверка давления воздуха в шинах \(страница 43\)](#).

Проверка выравнивания по горизонтали в поперечном направлении

1. Припаркуйте машину на ровной горизонтальной поверхности, переведите переключатель управления ножами (РТО) в положение ВЫКЛ и переведите рычаги управления движением в положение ПАРКОВКА.
2. Прежде чем покинуть рабочее место оператора, выключите двигатель, извлеките ключ и дождитесь остановки всех движущихся частей машины.
3. Установите высоту скашивания на 76 мм.
4. Осторожно поверните ножи, чтобы расположить их в поперечном направлении.
5. Измерьте расстояние от наружных режущих кромок до плоской поверхности ([Рисунок 66](#)).

Примечание: Если результаты измерений отличаются более чем на 5 мм, требуется регулировка; см. раздел [Выравнивание по горизонтали в поперечном направлении](#) ([страница 49](#)).

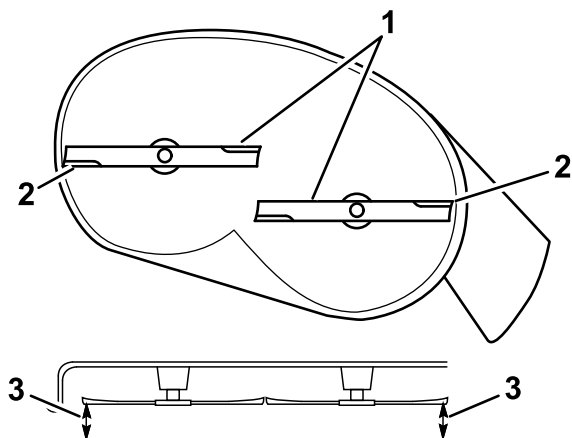


Рисунок 66

g294044

1. Ножи расположены в поперечном направлении.
2. Наружные режущие кромки
3. Измерьте расстояние от конца ножа до плоской поверхности здесь.

Проверка угла наклона ножей в продольном направлении

Проверяйте угол наклона ножей в продольном направлении при каждой установке положения газонокосилки. Если передняя часть газонокосилки ниже задней части более чем на 7,9 мм, отрегулируйте уровень ножей.

1. Припаркуйте машину на ровной горизонтальной поверхности, переведите переключатель управления ножами (РТО) в положение ВЫКЛ и переведите рычаги управления движением в положение ПАРКОВКА.
2. Прежде чем покинуть рабочее место оператора, выключите двигатель, извлеките ключ и дождитесь остановки всех движущихся частей машины.
3. Установите высоту скашивания на 76 мм.
4. Осторожно поверните ножи так, чтобы они были расположены в продольном направлении ([Рисунок 67](#)).
5. Измерьте расстояние от конца переднего ножа до плоской поверхности и от конца заднего ножа до плоской поверхности ([Рисунок 67](#)).

Примечание: Если конец переднего ножа не ниже конца заднего ножа на 1,6–7,9 мм, перейдите к процедуре, описанной в разделе [Регулировка угла наклона ножей в продольном направлении](#) ([страница 51](#)).

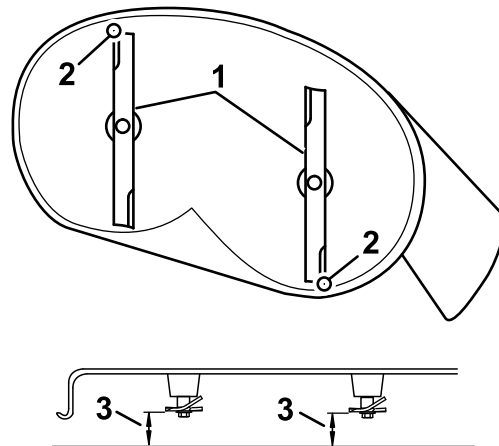


Рисунок 67

g294046

1. Ножи расположены в продольном направлении
2. Наружные режущие кромки
3. Измерьте расстояние от конца ножа до плоской поверхности здесь.

Выравнивание по горизонтали в поперечном направлении

1. Перейдите к левой стороне машины.
2. Установите защитные валики в верхние отверстия или полностью снимите их для выполнения данной процедуры; см. раздел [Регулировка защитных валиков](#) ([страница 25](#)).

3. Установите рычаг высоты скашивания в положение 76 мм; см. раздел [Регулировка высоты скашивания \(страница 25\)](#).
4. Установите 2 подставки толщиной по 6,6 см под каждую сторону передней кромки деки, но не под кронштейны защитного валика ([Рисунок 68](#)).
5. Установите 2 подставки толщиной по 7,3 см под заднюю кромку фартука режущей деки, по одной на каждой стороне режущей деки ([Рисунок 68](#)).

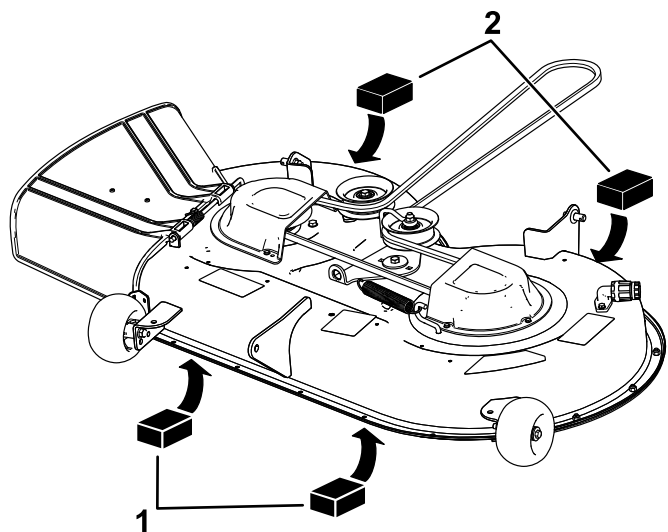


Рисунок 68

g294196

1. Деревянная подставка толщиной 6,6 см
2. Деревянная подставка толщиной 7,3 см

6. Извлеките шплинт и шайбу из нижнего штифта рычага подъема ([Рисунок 69](#)).

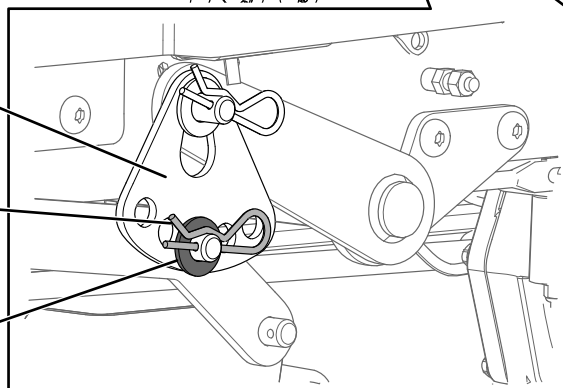
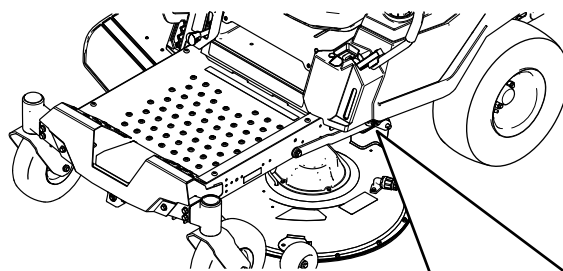


Рисунок 69

g294197

1. Пластина высоты скашивания
2. Шплинт
3. Шайба

7. Поверните пластину высоты скашивания для совмещения с другим отверстием так, чтобы она выдерживала вес деки газонокосилки после того, как вы установите ее ([Рисунок 70](#)).

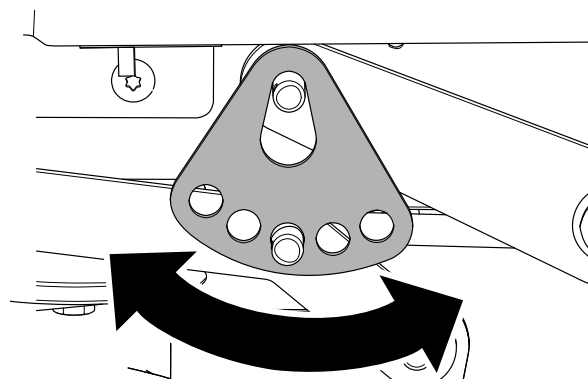


Рисунок 70

g294195

8. Установите шайбу и шплинт ([Рисунок 70](#)).
9. Повторите действия, описанные в пунктах 6–8, для другой стороны машины.
10. Проверьте выравнивание в поперечном направлении еще раз; повторяйте эту процедуру до получения правильного результата измерений.
11. Продолжайте выравнивать деку газонокосилки, проверяя наклон ножей в продольном направлении; см. раздел

Регулировка угла наклона ножей в продольном направлении

1. Поверните регулировочную гайку в передней части газонокосилки (Рисунок 71).

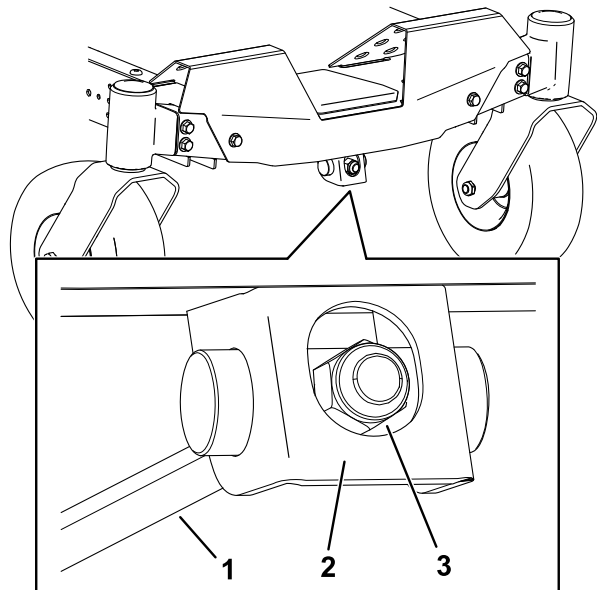


Рисунок 71

g294471

1. Регулировочная штанга
2. Регулировочный блок
3. Регулировочная гайка

2. Чтобы поднять переднюю часть деки газонокосилки, затяните регулировочную гайку.
3. Чтобы опустить переднюю часть деки газонокосилки, ослабьте затяжку регулировочной гайки.
4. После регулировки проверьте угол наклона в продольном направлении еще раз, продолжайте регулировать с помощью гайки до тех пор, пока конец переднего ножа не будет на 1,6–7,9 мм ниже конца заднего ножа; см. раздел [Проверка угла наклона ножей в продольном направлении \(страница 49\)](#).
5. После того как угол наклона ножа в продольном направлении будет правильным, проверьте угол наклона деки газонокосилки в поперечном направлении еще раз; см. раздел [Проверка выравнивания по горизонтали в поперечном направлении \(страница 49\)](#).

Демонтаж деки газонокосилки

1. Припаркуйте машину на ровной горизонтальной поверхности, переведите переключатель управления ножами (РТО) в положение ВЫКЛ и переведите рычаги управления движением в положение ПАРКОВКА.
2. Прежде чем покинуть рабочее место оператора, выключите двигатель, извлеките ключ и дождитесь остановки всех движущихся частей машины.
3. Опустите рычаг высоты скашивания в самое нижнее положение.
4. Снимите шплинт с переднего опорного стержня и снимите стержень с кронштейна деки (Рисунок 72).

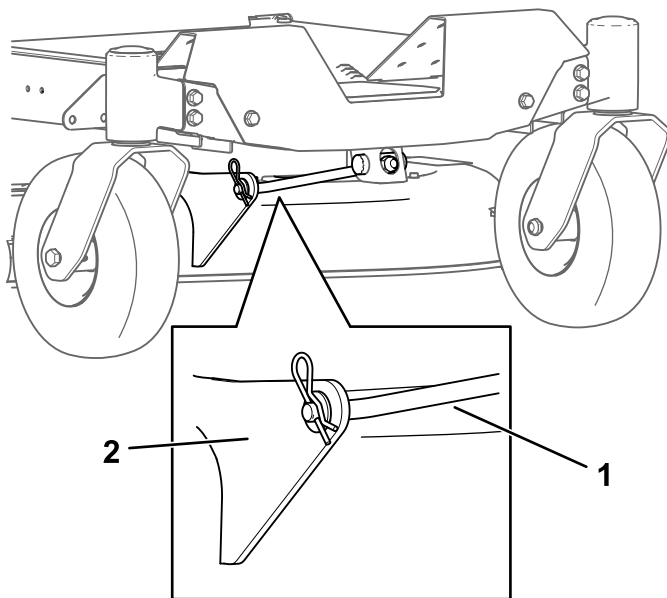


Рисунок 72

g366001

1. Передний опорный стержень
 2. Кронштейн деки
5. Осторожно опустите переднюю часть деки газонокосилки на землю.
 6. На одной стороне машины извлеките шайбу и шплинт из штифта деки (Рисунок 73).

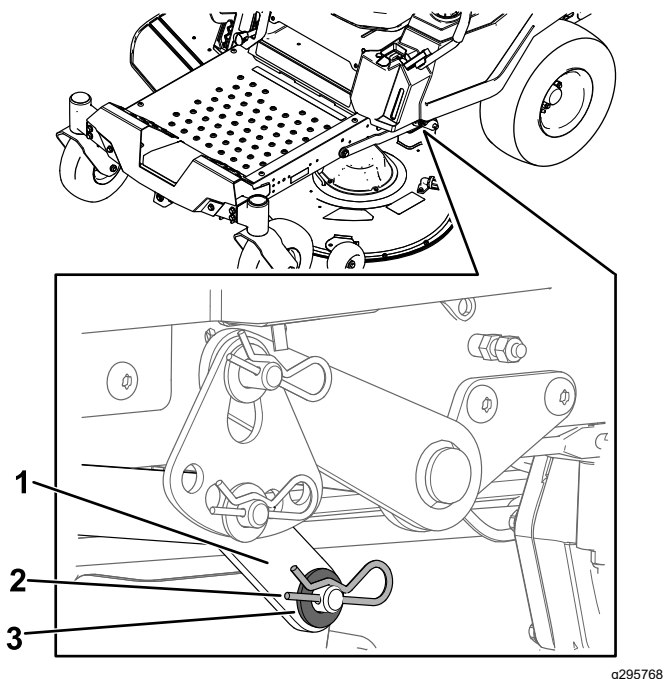


Рисунок 73

g295768

- | | |
|--------------------|----------|
| 1. Подъемный рычаг | 3. Шайба |
| 2. Шплинт | |

7. Снимите подъемный рычаг со штифта деки (Рисунок 73).
8. Повторите действия, описанные в пунктах 6 и 7, для другой стороны машины.
9. Сдвиньте деку газонокосилки назад, чтобы снять ремень газонокосилки со шкива двигателя.
10. Откатите деку газонокосилки от нижней части машины.

Примечание: Сохраните все детали для последующей установки.

Установка деки газонокосилки

1. Припаркуйте машину на ровной горизонтальной поверхности, переведите переключатель управления ножами (РТО) в положение ВЫКЛ и переведите рычаги управления движением в положение ПАРКОВКА.
2. Прежде чем покинуть рабочее место оператора, выключите двигатель, извлеките ключ и дождитесь остановки всех движущихся частей машины.
3. Подкатите газонокосилку под машину.
4. Опустите рычаг высоты скашивания в самое нижнее положение.

5. На одной стороне машины поднимите заднюю часть деки газонокосилки и установите подъемный рычаг на штифт деки (Рисунок 73).
6. Установите подъемный рычаг с помощью шайбы и шплинта (Рисунок 73).
7. Повторите действия, описанные в пунктах 5 и 6, для другой стороны машины.
8. Прикрепите передний опорный стержень к деке газонокосилки с помощью шплинтуемого штифта и шплинта (Рисунок 72).
9. Установите ремень газонокосилки на шкив двигателя; см. раздел Замена ремня газонокосилки (страница 44).

Замена отражателя травы

Интервал обслуживания: Перед каждым использованием или ежедневно—Проверьте отражатель травы на наличие повреждений.

⚠ ПРЕДУПРЕЖДЕНИЕ

Через открытое отверстие для выброса травы газонокосилка может выбрасывать посторонние предметы в сторону оператора или стоящих поблизости людей, что может стать причиной серьезного травмирования. Кроме того, возможен контакт с ножами.

Запрещается эксплуатировать машину без установленных на штатных местах отражателя травы, крышки выброса или системы сбора скошенной травы.

1. Отверните гайку ($\frac{3}{8}$ дюйма) со стержня из-под нижней части газонокосилки (Рисунок 74).

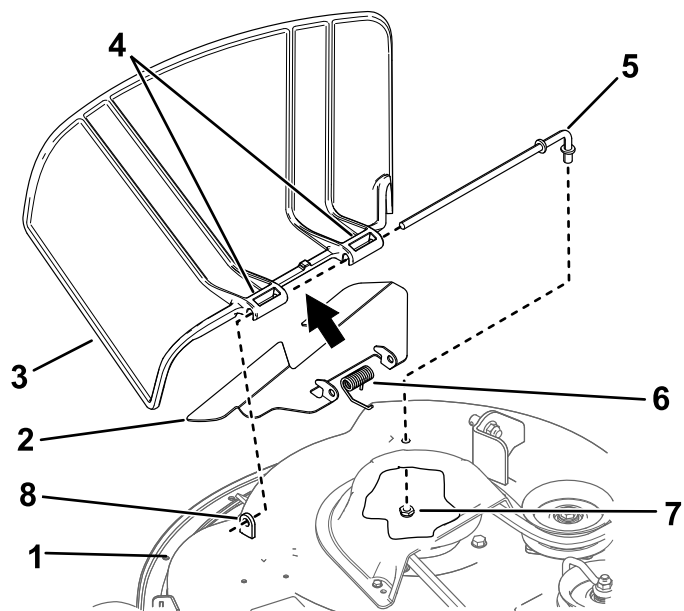


Рисунок 74

g298422

- | | |
|----------------------------|----------------------|
| 1. Дека газонокосилки | 5. Стержень |
| 2. Короткая проушина | 6. Пружина |
| 3. Шарнир отражателя травы | 7. Гайка (3/8 дюйма) |
| 4. Отражатель травы | |

2. Выдвиньте стержень из короткой проушины, пружины и отражателя травы (Рисунок 74).
3. Снимите поврежденный или изношенный отражатель травы.
4. Установите новый отражатель травы (Рисунок 74).
5. Проденьте прямой конец стержня через задний шарнир отражателя травы.
6. Установите пружину на стержень так, чтобы ее концы были направлены вниз и между кронштейнами отражателя травы.
7. Проденьте стержень через второй шарнир отражателя травы (Рисунок 74).
8. Проденьте стержень в передней части отражателя травы в короткую проушину на деке.
9. Прикрепите задний конец стержня к газонокосилке с помощью гайки (3/8 дюйма), как показано на Рисунок 74.

Внимание: Отражатель травы должен быть подпружинен в опущенном нижнем положении. Поднимите отражатель вверх и убедитесь, что он опускается со щелчком в нижнее положение.

Очистка

Промывка нижней стороны деки газонокосилки

Интервал обслуживания: После каждого использования

Внимание: Машину можно мыть мягким моющим средством с водой. Не мойте машину струей под давлением. Не допускайте излишнего увлажнения поверхностей, особенно вблизи панели управления, под сиденьем, вокруг двигателя, гидравлических насосов и гидромоторов.

Промывайте нижнюю сторону деки газонокосилки после каждого использования для предотвращения скопления травы и улучшения мульчирования и удаления обрезков травы.

1. Припаркуйте машину на ровной горизонтальной поверхности, переведите переключатель управления ножами (РТО) в положение ВЫКЛ и переведите рычаги управления движением в положение ПАРКОВКА.
2. Прежде чем покинуть рабочее место оператора, выключите двигатель, извлеките ключ и дождитесь остановки всех движущихся частей машины.
3. Подсоедините шланговую муфту к концу штуцера промывки газонокосилки и установите регулятор подачи воды в положение большого расхода (Рисунок 75).

Примечание: Нанесите технический вазелин на уплотнительное кольцо штуцера промывки, чтобы было легче надеть муфту и защитить уплотнительное кольцо.

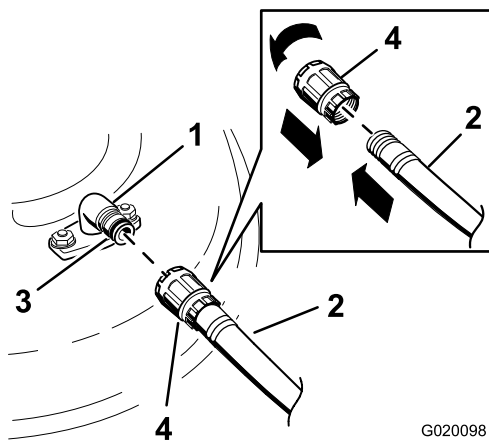


Рисунок 75

G020098

g020098

- | | |
|--------------------|--------------------------|
| 1. Штуцер промывки | 3. Уплотнительное кольцо |
| 2. Шланг | 4. Муфта |

4. Опустите газонокосилку на самую низкую высоту скашивания.
5. Сядьте на сиденье и запустите двигатель.
6. Переведите переключатель управления ножами в положение ВЫКЛ и дайте газонокосилке поработать от 1 до 3 минут.
7. Переведите переключатель управления ножами в положение ВЫКЛ, выключите двигатель, извлеките ключ и дождитесь остановки всех движущихся частей.
8. Выключите подачу воды и отсоедините муфту от штуцера промывки.

Примечание: В случае обнаружения на газонокосилке остаточных загрязнений после одной мойки вновь увлажните очищаемые поверхности и подождите 30 минут. Затем повторите этот процесс.

9. Заново запустите газонокосилку и включите ножи на 1–3 минуты, чтобы удалить излишки воды.

▲ ПРЕДУПРЕЖДЕНИЕ

Поломка или отсутствие штуцера промывки подвергает вас и находящихся поблизости людей опасности травмирования отброшенными предметами или работающими ножами. Контакт с ножом или отброшенным мусором может привести к травме или гибели.

- Прежде чем возобновлять эксплуатацию машины, обязательно замените сломанный или отсутствующий штуцер.
- Запрещается помещать руки или ноги под газонокосилку или в ее отверстия.

Утилизация отходов

Моторное масло, аккумуляторы, гидравлическая жидкость и охлаждающая жидкость двигателя загрязняют окружающую среду. Утилизируйте такие компоненты в соответствии с местными и государственными нормами и правилами.

Хранение

Безопасность при хранении

- Прежде чем покинуть рабочее место оператора, выключите двигатель, извлеките ключ и дождитесь остановки всех движущихся частей машины. Дайте машине остыть перед регулировкой, техническим обслуживанием, очисткой или помещением на хранение.
- Не храните машину или топливо вблизи открытого пламени и не сливайте топливо в помещении или внутри закрытого прицепа.
- Запрещается хранить машину или емкость с топливом в местах, где есть открытое пламя, искры или малая горелка, используемая, например, в водонагревателе или другом оборудовании.

Очистка и хранение

1. Припаркуйте машину на ровной горизонтальной поверхности, переведите переключатель управления ножами (РТО) в положение ВЫКЛ и переведите рычаги управления движением в положение ПАРКОВКА.
2. Прежде чем покинуть рабочее место оператора, выключите двигатель, извлеките ключ и дождитесь остановки всех движущихся частей машины.
3. Удалите скошенную траву, загрязнения и сажу с наружных частей всей машины, особенно с двигателя и гидросистемы. Удалите грязь и сухую траву с наружных поверхностей ребер головки цилиндров двигателя и корпуса вентилятора.

Внимание: Машину можно мыть мягким моющим средством с водой. Не мойте машину струей под давлением. Не допускайте излишнего увлажнения поверхностей, особенно вблизи панели управления, двигателя, гидронасосов и приводов.

4. Проверьте работу стояночного тормоза; см. раздел [Положение парковки \(страница 11\)](#).
5. Обслужите воздухоочиститель, см. [Обслуживание воздухоочистителя \(страница 34\)](#)
6. Смажьте машину; см. раздел [Смазка \(страница 34\)](#).

7. Замените масло в картере двигателя; см. раздел [Замена моторного масла и масляного фильтра \(страница 36\)](#).
8. Проверьте давление воздуха в шинах, см. раздел [Проверка давления воздуха в шинах \(страница 43\)](#).
9. Зарядите аккумуляторную батарею; см. раздел [Зарядка аккумулятора \(страница 41\)](#).
10. При хранении машины с установленным на ней аккумулятором отсоедините отрицательный (черный) кабель от аккумулятора.
11. Удалите скребком любые скопления травы и грязи из-под нижней части газонокосилки, затем промойте машину садовым шлангом.

Примечание: После мойки дайте машине поработать в течение 2–5 минут с переключателем управления ножами (РТО), установленным в положение ВКЛ, при высокой частоте холостого хода двигателя.

12. Проверьте состояние ножей, см. [Техническое обслуживание ножей \(страница 46\)](#).
13. Помещая машину на хранение на срок более 30 дней, подготовьте ее следующим образом:
 - A. Добавьте стабилизатор/кондиционер в свежее топливо в баке. Выполните смешивание, следуя указаниям производителя стабилизатора топлива. Не используйте стабилизатор на спиртовой основе (этанол или метанол).
 - B. Запустите двигатель на 5 минут для распределения кондиционированного топлива по топливной системе.
 - C. Выключите двигатель, дайте ему остыть и слейте топливо из бака с помощью насоса сифонного типа или дайте двигателю поработать, пока он не остановится.
 - D. Утилизируйте надлежащим образом все неиспользованное топливо. Утилизируйте топливо в соответствии с местными нормами.

Внимание: Запрещается хранить топливо с добавлением стабилизатора/кондиционера топлива дольше срока, рекомендованного изготовителем стабилизатора топлива.

14. Снимите свечу (свечи) зажигания и проверьте ее (их) состояние; см. раздел [Обслуживание свечи \(свечей\) зажигания \(страница 38\)](#).

После снятия свечи(свечей) зажигания с двигателя залейте 30 мл (две столовые ложки) моторного масла в отверстие каждой свечи зажигания. С помощью стартера проверните двигатель и распределите масло внутри цилиндра. Установите свечу (свечи) зажигания. Не присоединяйте провода к свечам зажигания.

2 аккумулятора, если это аккумуляторы коммерческого типа).

- Проверяйте жидкостные аккумуляторы через каждые 4–6 месяцев и подзаряжайте их в случае необходимости.
- Всегда проверяйте и заряжайте аккумулятор перед его установкой.

15. Проверьте и затяните все крепления. Отремонтируйте или замените все поврежденные части.
16. Подкрасьте все поцарапанные или оголенные металлические поверхности. Краску можно приобрести в сервисном центре официального дилера.
17. Храните машину в чистом, сухом гараже или складском помещении. Извлеките ключ из замка зажигания и храните его в месте, недоступном для детей и других неправомочных пользователей. Накройте машину для ее защиты и сохранения в чистоте.

Хранение аккумуляторной батареи

1. Полностью зарядите аккумулятор.
2. Дайте аккумулятору постоять 24 часа, затем проверьте его напряжение.

Примечание: Если напряжение аккумулятора ниже 12,6 В, повторите действия, описанные в пунктах [1](#) и [2](#).

3. Отсоедините кабели от аккумулятора.
4. Периодически проверяйте напряжение, чтобы оно было не ниже 12,4 В.

Примечание: Если напряжение аккумулятора ниже 12,4 В, повторите действия, описанные в пунктах [1](#) и [2](#).

Рекомендации по хранению аккумулятора

Если потребуется хранить аккумулятор не на машине, выполните следующие действия:

- Храните аккумулятор в чистом, сухом месте в вертикальном положении.
- Не ставьте аккумуляторы один на другой, за исключением случаев, когда они находятся в упаковочных коробках.
- Не ставьте более 3 аккумуляторов один поверх другого (допускается ставить только

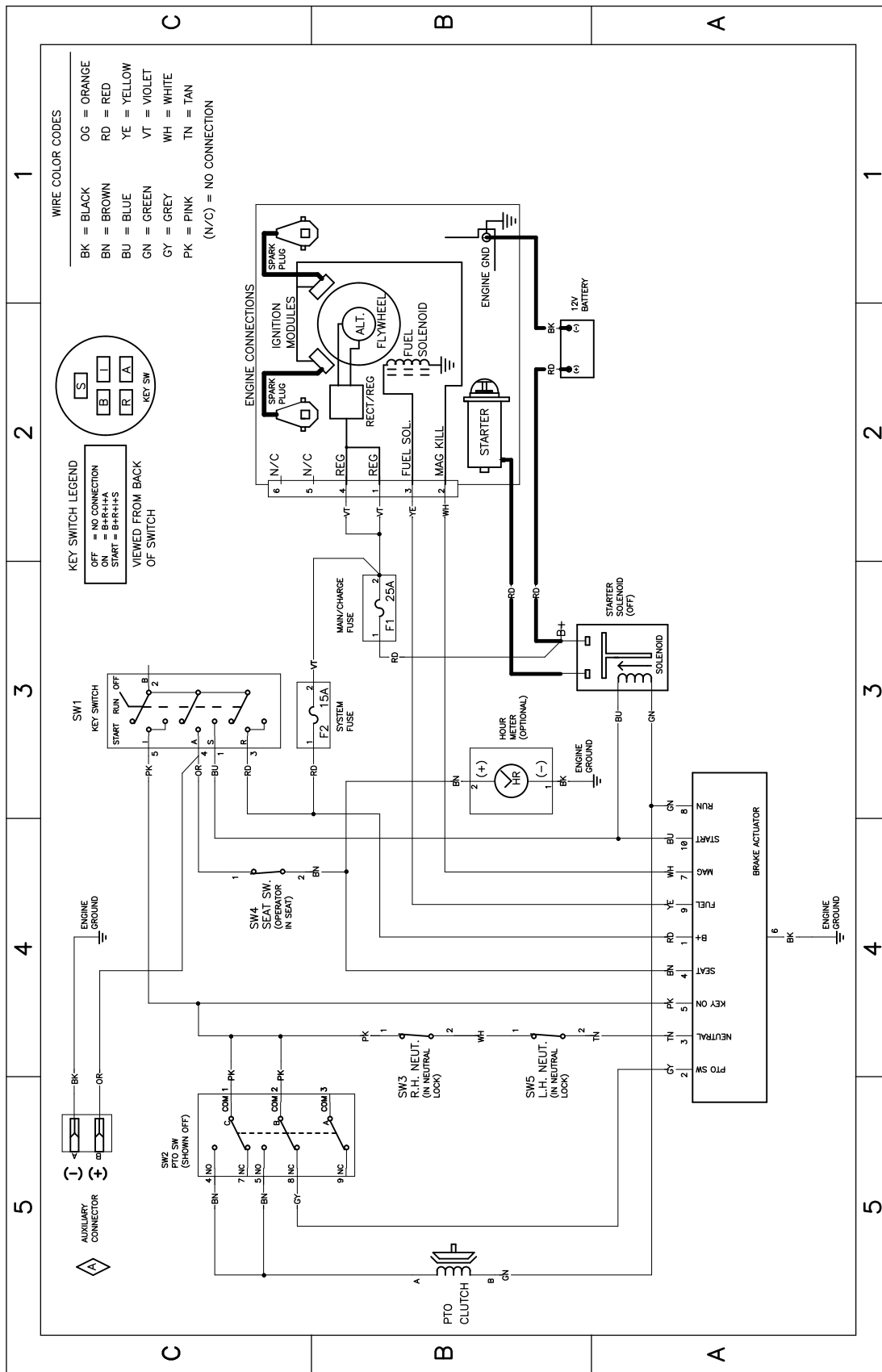
Поиск и устранение неисправностей

Проблема	Возможная причина	Корректирующие действия
Имеются признаки сжатия топливного бака, или в машине часто кончается топливо.	1. Бумажный элемент воздухоочистителя засорен.	1. Очистите бумажный элемент.
Двигатель перегревается.	1. Чрезмерная нагрузка на двигатель. 2. Низкий уровень масла в картере. 3. Засорены охлаждающие ребра и воздушные каналы под корпусом вентилятора двигателя. 4. Загрязнен воздухоочиститель. 5. Загрязнение, вода или остаток топлива в топливной системе.	1. Уменьшите скорость движения. 2. Долейте масло в картер. 3. Удалите загрязнения с охлаждающих ребер и воздушных каналов. 4. Очистите или замените элемент воздухоочистителя. 5. Обратитесь в сервисный центр официального дилера
Стартер не вращается.	1. Переключатель управления ножами установлен в положение ВКЛ. 2. Рычаги управления движением не находятся в положении ПАРКОВКА. 3. Разряжена аккумуляторная батарея. 4. Электрические соединения корродировали или ослабли. 5. Перегорел плавкий предохранитель. 6. Повреждено реле или переключатель.	1. Установите переключатель управления ножами в положение ВЫКЛ. 2. Переведите рычаги управления движением в положение ПАРКОВКА. 3. Зарядите аккумулятор. 4. Проверьте надежность контакта электрических соединений. 5. Замените предохранитель. 6. Обратитесь в сервисный центр официального дилера.
Двигатель не запускается, запускается с трудом или глохнет.	1. Топливный бак пуст. 2. Воздушная заслонка (при наличии) находится в неправильном положении. 3. Загрязнен воздухоочиститель. 4. Провод(а) свечи зажигания ослаблен(ы) или не подсоединен(ы). 5. На свече(свечах) зажигания имеются следы точечной коррозии или загрязнений; неправильно отрегулирован зазор свечи. 6. Грязь в топливном фильтре. 7. Грязь, вода или оставшееся топливо в топливной системе. 8. Марка топлива в топливном баке не соответствует требованиям. 9. Низкий уровень масла в картере.	1. Заполните топливный бак. 2. Переведите рычаг воздушной заслонки в положение ВКЛ.. 3. Очистите или замените элемент воздухоочистителя. 4. Установите провод(а) на свечу зажигания. 5. Установите новую свечу(свечи) зажигания с правильным зазором. 6. Замените топливный фильтр. 7. Обратитесь в сервисный центр официального дилера. 8. Слейте топливо из бака и залейте топливо соответствующей марки. 9. Долейте масло в картер.

Проблема	Возможная причина	Корректирующие действия
Двигатель теряет мощность.	<ol style="list-style-type: none"> 1. Чрезмерная нагрузка на двигатель. 2. Загрязнен воздухоочиститель. 3. Низкий уровень масла в картере. 4. Закупорены охлаждающие ребра и воздушные каналы под корпусом вентилятора двигателя. 5. На свече(свечах) зажигания имеются следы точечной коррозии или загрязнений; неправильно отрегулирован зазор свечи. 6. Засорено вентиляционное отверстие топливного бака. 7. Грязь в топливном фильтре. 8. Загрязнение, вода или остаток топлива в топливной системе. 9. Марка топлива в топливном баке не соответствует требованиям. 	<ol style="list-style-type: none"> 1. Уменьшите скорость движения. 2. Очистите элемент воздухоочистителя. 3. Долейте масло в картер. 4. Удалите загрязнения с охлаждающих ребер и воздушных каналов. 5. Установите новую свечу(свечи) зажигания с правильным зазором. 6. Обратитесь в сервисный центр официального дилера. 7. Замените топливный фильтр. 8. Обратитесь в сервисный центр официального дилера. 9. Обратитесь в сервисный центр официального дилера.
Машина не движется.	<ol style="list-style-type: none"> 1. Открыты перепускные клапаны. 2. Ремни привода изношены, ослаблены или порваны. 3. Соскальзывание ремней приводов со шкивов. 4. Отказ трансмиссии. 	<ol style="list-style-type: none"> 1. Закройте буксировочные клапаны. 2. Обратитесь в сервисный центр официального дилера. 3. Обратитесь в сервисный центр официального дилера. 4. Обратитесь в сервисный центр официального дилера.
Необычная вибрация машины.	<ol style="list-style-type: none"> 1. Режущий нож (ножи) погнут(ы) или несбалансирован(ы). 2. Ослаблен болт крепления ножа. 3. Ослабли болты крепления двигателя. 4. Ослаблены шкив двигателя, натяжной шкив или шкив ножа. 5. Шкив двигателя поврежден. 6. Погнут шпindelь ножа. 7. Монтажная опора двигателя ослаблена или изношена. 	<ol style="list-style-type: none"> 1. Установите новый нож (новые ножи). 2. Затяните болт крепления ножа. 3. Затяните болты крепления двигателя. 4. Подтяните соответствующий шкив. 5. Обратитесь в сервисный центр официального дилера. 6. Обратитесь в сервисный центр официального дилера. 7. Обратитесь в сервисный центр официального дилера.
Высота скашивания неравномерная.	<ol style="list-style-type: none"> 1. Нож (ножи) не заточен. 2. Режущий нож (ножи) погнут. 3. Газонокосилка не выровнена по горизонтали. 4. Неправильная настройка защитного валика (при наличии). 5. Нижняя сторона деки газонокосилки загрязнена. 6. Неправильное давление в шинах. 7. Погнут шпindelь ножа. 	<ol style="list-style-type: none"> 1. Заточите нож(и). 2. Установите новый режущий нож (ножи). 3. Выровняйте газонокосилку в продольном и поперечном направлениях. 4. Отрегулируйте высоту защитных валиков. 5. Очистите нижнюю сторону деки газонокосилки. 6. Отрегулируйте давление в шинах. 7. Обратитесь в сервисный центр официального дилера.

Проблема	Возможная причина	Корректирующие действия
Ножи не вращаются.	<ol style="list-style-type: none"> 1. Ремень привода изношен, ослаблен или порван. 2. Соскальзывание ремня привода со шкива. 3. Переключатель или муфта РТО неисправны. 4. Ремень газонокосилки изношен, ослаблен или порван. 	<ol style="list-style-type: none"> 1. Установите новый ремень привода. 2. Установите ремень привода и проверьте правильное положение валов регулировки и направляющих ремня. 3. Обратитесь в сервисный центр официального дилера. 4. Установите новый ремень газонокосилки.

Схемы



Электрическая схема 139-2356 (Rev. A)

g307974

Примечания:

Примечания:

Уведомление о конфиденциальности Европейского агентства по защите окружающей среды (ЕЕА) / Великобритании

Использование ваших персональных данных компанией Toro

Компания The Toro Company (Toro) обеспечивает конфиденциальность ваших данных. Когда вы приобретаете наши изделия, мы можем собирать о вас некоторую личную информацию напрямую или через ваше местное представительство или дилера компании Toro. Компания Toro использует эту информацию, чтобы выполнять свои контрактные обязательства, такие как регистрация вашей гарантии, обработка вашей гарантийной претензии или для связи с вами в случае отзыва продукции, а также для других законных целей ведения деятельности, например, для оценки удовлетворенности клиентов, улучшения наших изделий или предоставления вам информации, которая может быть вам интересна. Компания Toro может предоставлять вашу информацию своим дочерним компаниям, филиалам, дилерам или другим деловым партнерам в связи с указанными видами деятельности. Мы также можем раскрывать персональные данные, когда это требуется согласно законодательству или в связи с продажей, приобретением или слиянием компании. Мы никогда не будем продавать ваши персональные данные каким-либо другим компаниям для целей маркетинга.

Хранение ваших персональных данных

Компания Toro хранит ваши персональные данные до тех пор, пока они являются актуальными в связи с вышеуказанными целями и в соответствии с требованиями законодательства. Для получения дополнительной информации по применяемым срокам хранения данных свяжитесь с нами по электронной почте legal@toro.com.

Обязательство компании Toro по обеспечению безопасности

Ваши персональные данные могут быть обработаны в США или другой стране, в которой могут действовать менее строгие законы о защите информации, чем в стране вашего проживания. Когда мы передаем ваши данные за пределы страны вашего проживания, мы предпринимаем требуемые согласно закону действия, чтобы убедиться, что приняты надлежащие меры защиты ваших данных и соблюдается конфиденциальность при обращении с ними.

Доступ и исправление

Вы имеете право на исправление или просмотр ваших персональных данных, можете возражать против обработки ваших данных или ограничивать их обработку. Чтобы сделать это, свяжитесь с нами по электронной почте legal@toro.com. Если вы беспокоитесь о том, каким образом компания Toro обращается с вашей информацией, мы рекомендуем обратиться с соответствующими вопросами непосредственно к нам. Просим обратить внимание, что резиденты европейских стран имеют право подавать жалобу в Агентство по защите персональных данных.



Count on it.