



# Utbytessats för rör

Traktorenheter i Groundsmaster® 3200- och 3300-serierna

Modellnr 144-4047

Monteringsanvisningar

## Montering

### Lösa delar

Använd diagrammet nedan för att kontrollera att alla delar finns med.

Tillvägagångssätt	Beskrivning	Antal	Användning
<b>1</b>	Inga delar krävs	–	Förbereda maskinen.
<b>2</b>	Inga delar krävs	–	Ta bort redskapet (i förekommande fall)
<b>3</b>	Inga delar krävs	–	Ta bort den befintliga hydraulledningen.
<b>4</b>	Hydraulslang Rak koppling 45-graderskoppling	1 1 1	Montera slangen på styrventilen och hydraulpumpen.
<b>5</b>	Inga delar krävs	–	Slutföra monteringen.

# 1

## Förbereda maskinen

Inga delar krävs

### Tillvägagångssätt

1. Parkera maskinen på en plan yta.
2. Koppla in parkeringsbromsen.
3. Sänk redskapet.
4. Stäng av motorn och ta ut nyckeln.

# 2

## Ta bort redskapet

### I förekommande fall

Inga delar krävs

### Tillvägagångssätt

1. Om ett redskap har monterats ska du ta bort det. Mer information om hur du tar bort redskap finns i traktorenhetens *bruksanvisning*.
2. Fäst kraftuttagsaxeln utanför arbetsområdet med hjälp av ett snöre eller kabelband.



# 3

## Ta bort den befintliga hydraulledningen

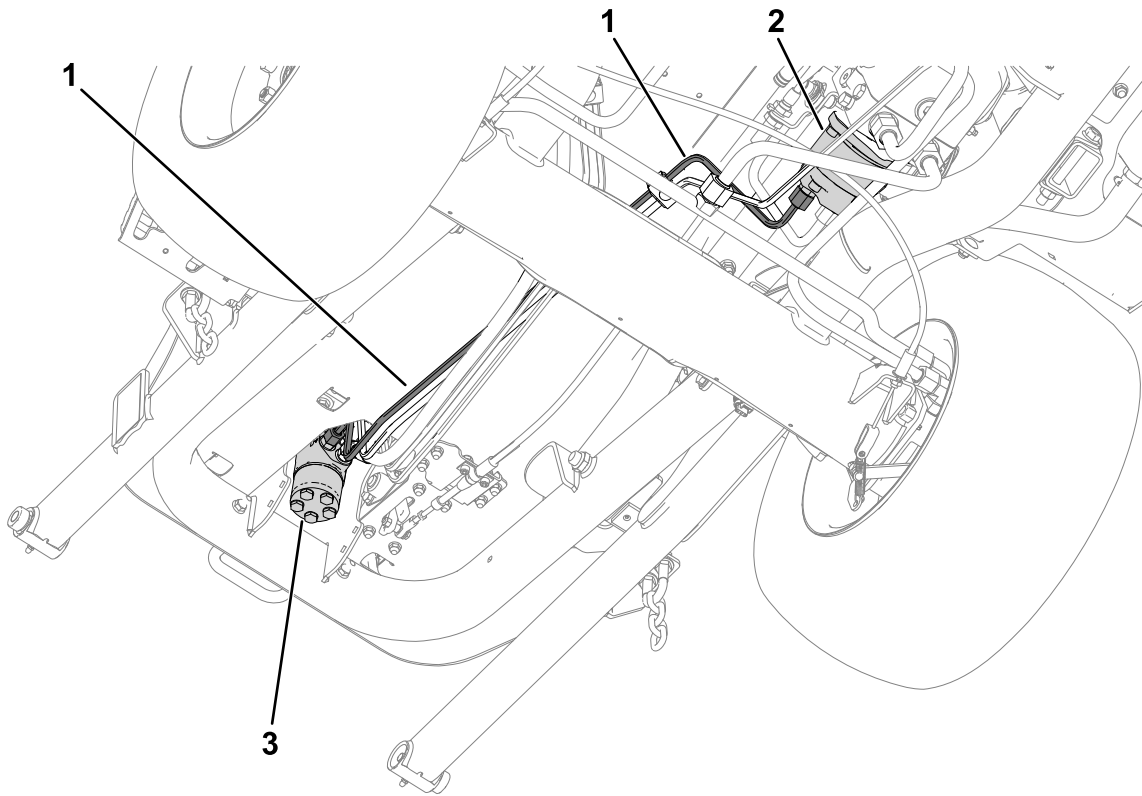
Inga delar krävs

### Tillvägagångssätt

Ta bort den befintliga fasta hydraulledningen enligt [Figur 1](#).

Hydraulledningen är ansluten till följande portar:

- Styrventil: P
- Hydraulpump: Ut



**Figur 1**

- 1. Hydraulledning
- 2. Hydraulpump

- 3. Styrventil

g363634

# 4

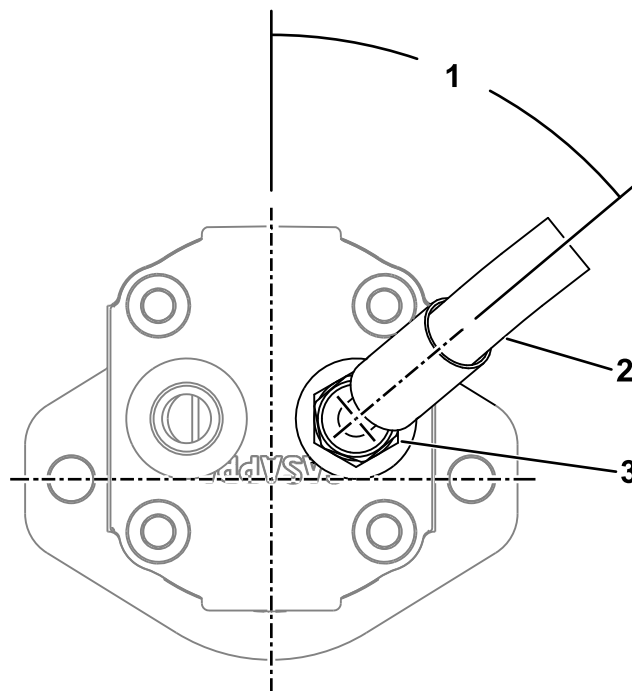
## Montera slangen

Delar som behövs till detta steg:

1	Hydraulslang
1	Rak koppling
1	45-graderskoppling

### Tillvägagångssätt

1. Ta bort den befintliga kopplingen från hydraulpumpen och ersätt den med den raka kopplingen.
2. Anslut hydraulslangkopplingen på 45 ° till den nya raka kopplingen och rikta in den på 50 ° enligt [Figur 2](#).

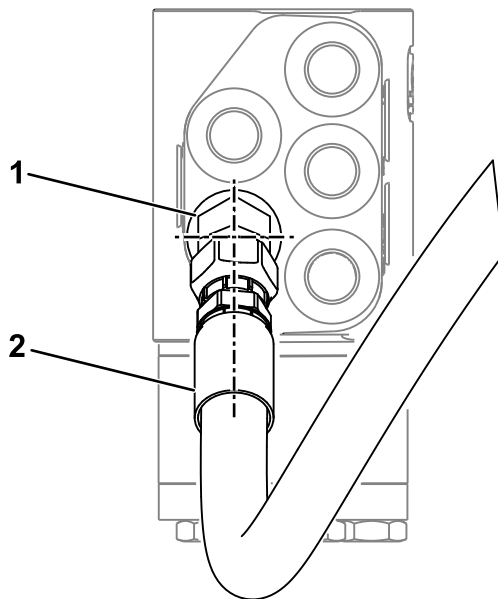


Figur 2

g363805

1. 50 °
2. Hydraulslang med 45-graderskoppling
3. Rak koppling

3. Ta bort den befintliga kopplingen från styrventilen, byt ut den mot 45-graderskopplingen och rikta den nedåt.
4. Anslut den raka hydraulslangkopplingen till den nya 45-graderskopplingen enligt [Figur 3](#).

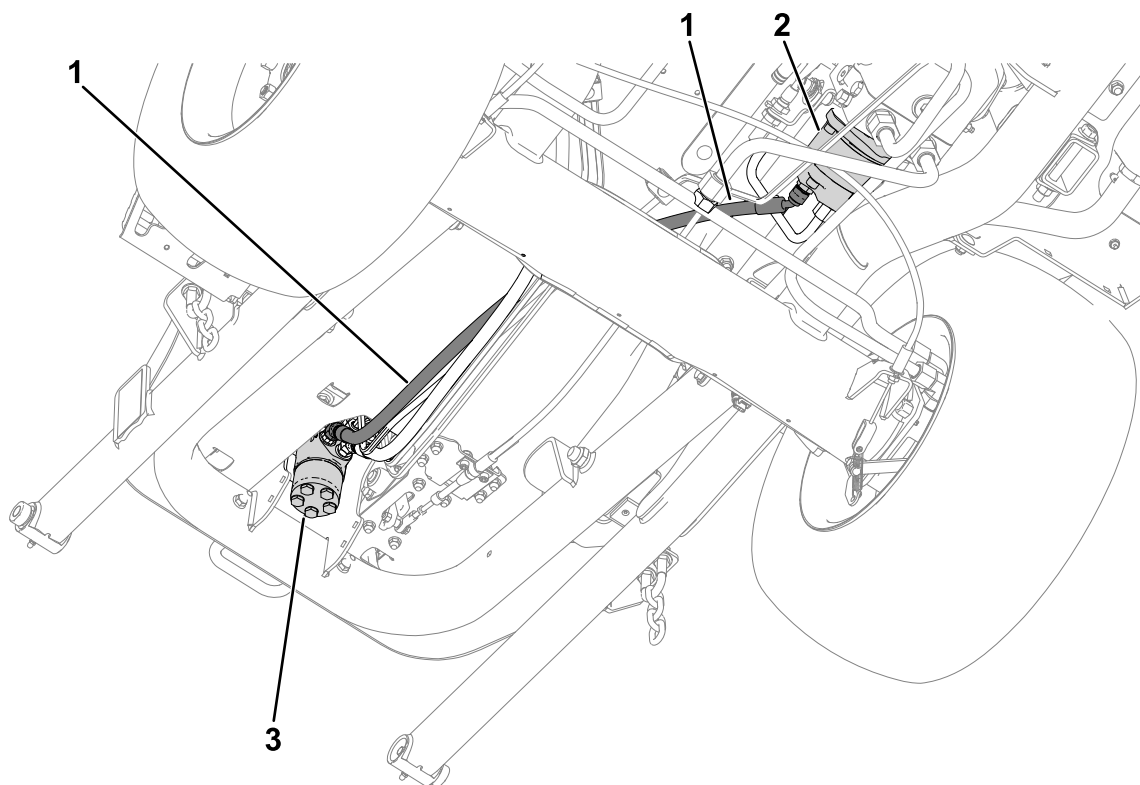


**Figur 3**

g363806

- 1. 45-graderskoppling
- 2. Hydraulslang med rak kopplingsände

5. Kontrollera att hydraulslangen har dragits enligt [Figur 4](#).



**Figur 4**

g363637

- 1. Hydraulslang
- 2. Hydraulpump
- 3. Styrventil

6. Kontrollera att slangen och kopplingarna är rätt placerade enligt [Figur 2](#) och [Figur 3](#) och att slangen har dragits rakt längs de befintliga hydraulledningarna.

# 5

## Slutföra monteringen

Inga delar krävs

### Tillvägagångssätt

1. Montera ett redskap. Mer information finns i monteringsanvisningarna i traktorenhetens *bruksanvisning*.
2. Töm hydraulsystemet på luft på följande sätt:
  - Sänk ned och höj upp redskapet så långt det går.
  - Vrid ratten så långt det går åt vänster och höger.

# Anteckningar:

# Anteckningar:



**Count on it.**