



Rørutskiftningssett

Trekkenhet i Groundsmaster® 3200- eller 3300-serien

Modellnr. 144-4047

Installasjonsveiledning

Montering

Løse deler

Bruk diagrammet nedenfor som en sjekklister for å kontrollere at alle delene er sendt.

Prosedyre	Beskrivelse	Ant.	Bruk
1	Ingen deler er nødvendige	–	Klargjøre maskinen.
2	Ingen deler er nødvendige	–	Fjern tilbehøret (hvis utstyrt)
3	Ingen deler er nødvendige	–	Fjern den eksisterende hydraulikkledningen.
4	Hydraulikkslange Rett kobling 45°-kobling	1 1 1	Monter slangen på styringsventilen og hydraulikkpumpen.
5	Ingen deler er nødvendige	–	Fullføre monteringen.

1

Klargjøre maskinen

Ingen deler er nødvendige

Prosedyre

1. Parker maskinen på en jevn flate.
2. Sett på parkeringsbremsen.
3. Senk tilbehøret.
4. Slå av motoren og ta ut nøkkelen.

2

Fjerne tilbehøret

Hvis utstyrt med

Ingen deler er nødvendige

Prosedyre

1. Hvis du har et tilbehør utstyrt, må du fjerne det. Se instruksjonene for fjerning i *brugerhåndboken* for trekkenheten.
2. Bruk en ledning eller et kabelfeste til å montere kraftuttakets aksel ute av arbeidsområdet.



3

Fjerne den eksisterende hydraulikkledningen

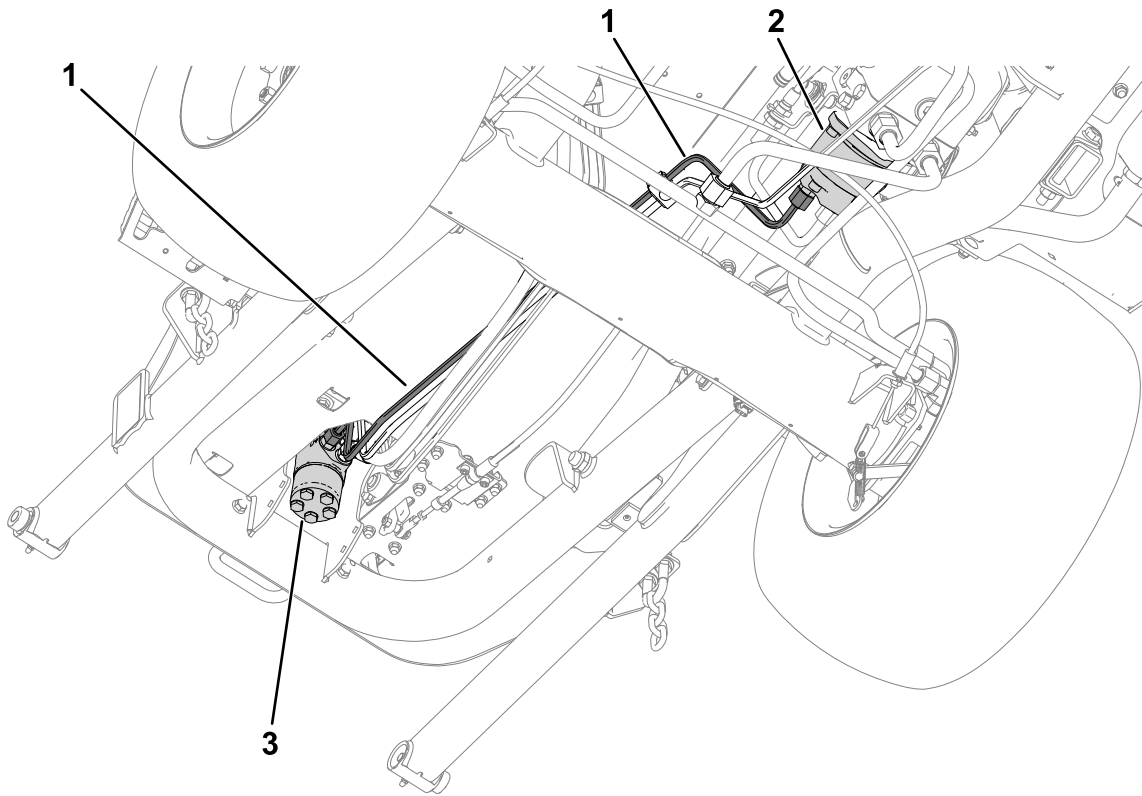
Ingen deler er nødvendige

Prosedyre

Fjern den eksisterende harde hydraulikkledningen som vises i [Figur 1](#).

Hydraulikkledningen er koblet til følgende porter:

- Styreventil: P
- Hydraulikkpumpe: UT



Figur 1

- 1. Hydraulikkledning
- 2. Hydraulikkpumpe

- 3. Styreventil

g363634

4

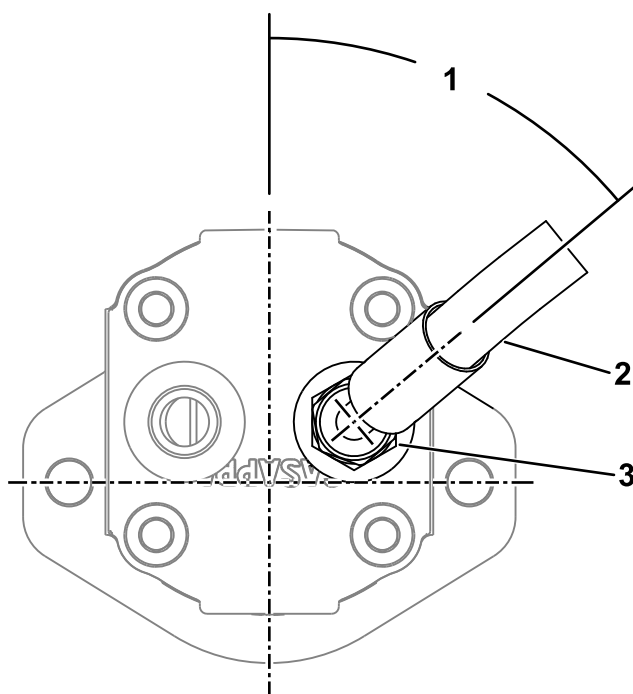
Montere slangen

Deler som er nødvendige for dette trinnet:

1	Hydraulikkslange
1	Rett kobling
1	45°-kobling

Prosedyre

1. Fjern den eksisterende koblingen fra hydraulikkpumpen, og skift den ut med den rette koblingen.
2. Koble 45°-koblingen for hydraulikkslangen til den nye rette koblingen og rett den i 50° som vist i [Figur 2](#).

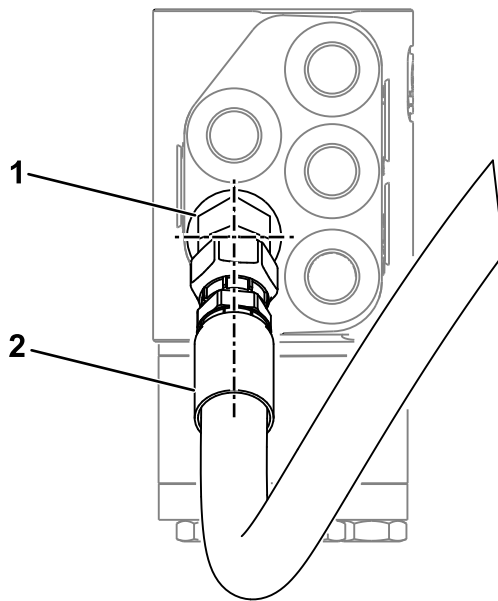


Figur 2

g363805

1. 50°
2. Hydraulikkslange med 45°-koblingsenden
3. Rett kobling

3. Fjern den eksisterende koblingen fra styringsventilen, skift den ut med 45°-koblingen, og rett den nedover.
4. Koble den rette koblingen for hydraulikkslangen til den nye 45°-koblingen, som vist i [Figur 3](#).

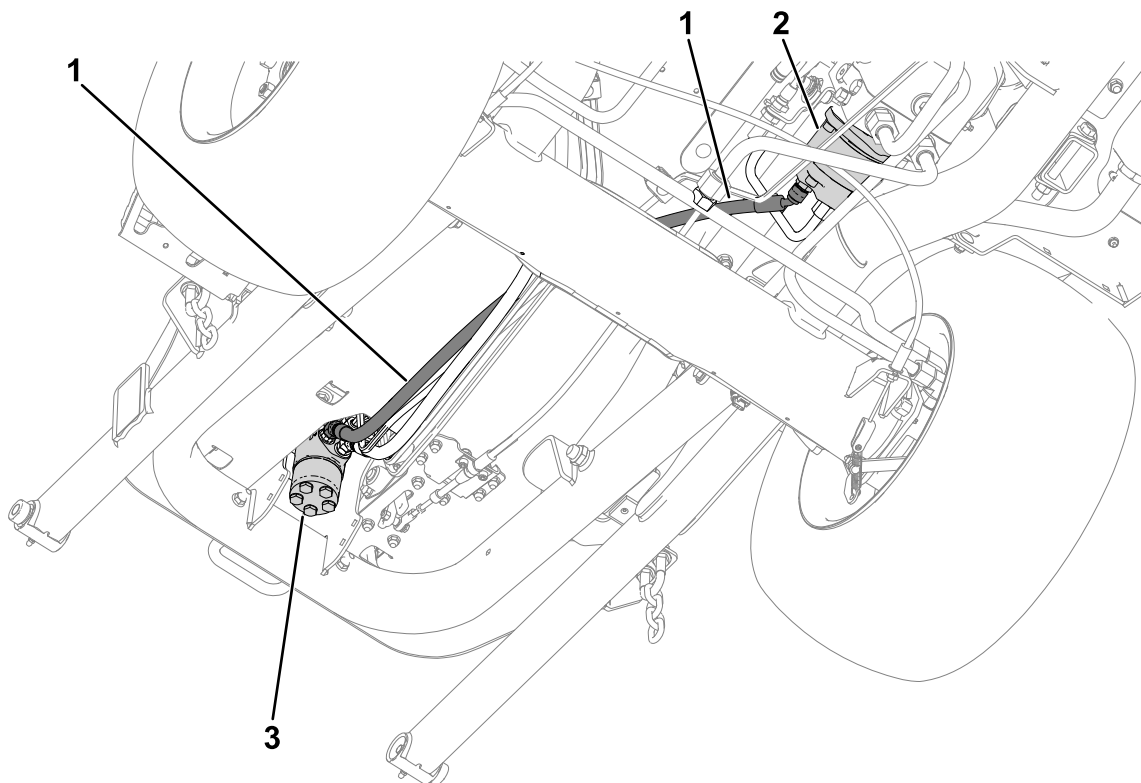


Figur 3

g363806

- 1. 45°-kobling
- 2. Hydraulikkslange med rett ende

5. Påse at hydraulikkslangen er ført som vist i [Figur 4](#).



Figur 4

g363637

- 1. Hydraulikkslange
- 2. Hydraulikkpumpe
- 3. Styreventil

6. Påse at slangen og koblingene er innrettet som vist i [Figur 2](#) og [Figur 3](#), og at det ikke er noen vridning i slangen når den føres ved siden av de eksisterende hydraulikkledningene.

5

Fullføre monteringen

Ingen deler er nødvendige

Prosedyre

1. Installer et vedlegg; se installasjonsinstruksjonene i *brugerhåndboken* for trekkenheten.
2. Utfør følgende trinn for å tømme luft fra hydraulikksystemet:
 - Senk helt ned og hev tilbehøret.
 - Drei rattet helt til venstre og høyre.

Notat:

Notat:



Count on it.