



Putkenvaihtosarja

Groundsmaster® 3200/3300 -sarjan ajoyksiköt

Mallinro: 144-4047

Asennusohjeet

Asennus

Irralliset osat

Tarkista alla olevasta taulukosta, että kaikki osat on toimitettu.

Ohjeet	Kuvaus	Määrä	Käyttökohde
1	Mitään osia ei tarvita	–	Koneen valmistelu.
2	Mitään osia ei tarvita	–	Lisälaitteen irrotus (jos varusteena)
3	Mitään osia ei tarvita	–	Nykyisen hydrauliputken irrotus.
4	Hydrauliletku Suora liitin 45 asteen liitin	1 1 1	Letkun asennus ohjausventtiiliin ja hydraulipumppuun
5	Mitään osia ei tarvita	–	Asennuksen päättäminen

1

Koneen valmistelu

Mitään osia ei tarvita

Ohjeet

1. Pysäköi kone tasaiselle alustalle.
2. Kytke seisontajarru.
3. Laske lisälaite.
4. Sammuta moottori ja irrota virta-avain.

2

Lisälaitteen irrotus

Jos varusteena

Mitään osia ei tarvita

Ohjeet

1. Jos lisälaite on asennettuna, irrota se. Irrotusohjeet ovat ajoyksikön käyttöoppaassa.
2. Kiinnitä voimanulosoton akseli pois tieltä nauhalla tai nippusiteellä.



3

Nykyisen hydrauliputken irrotus

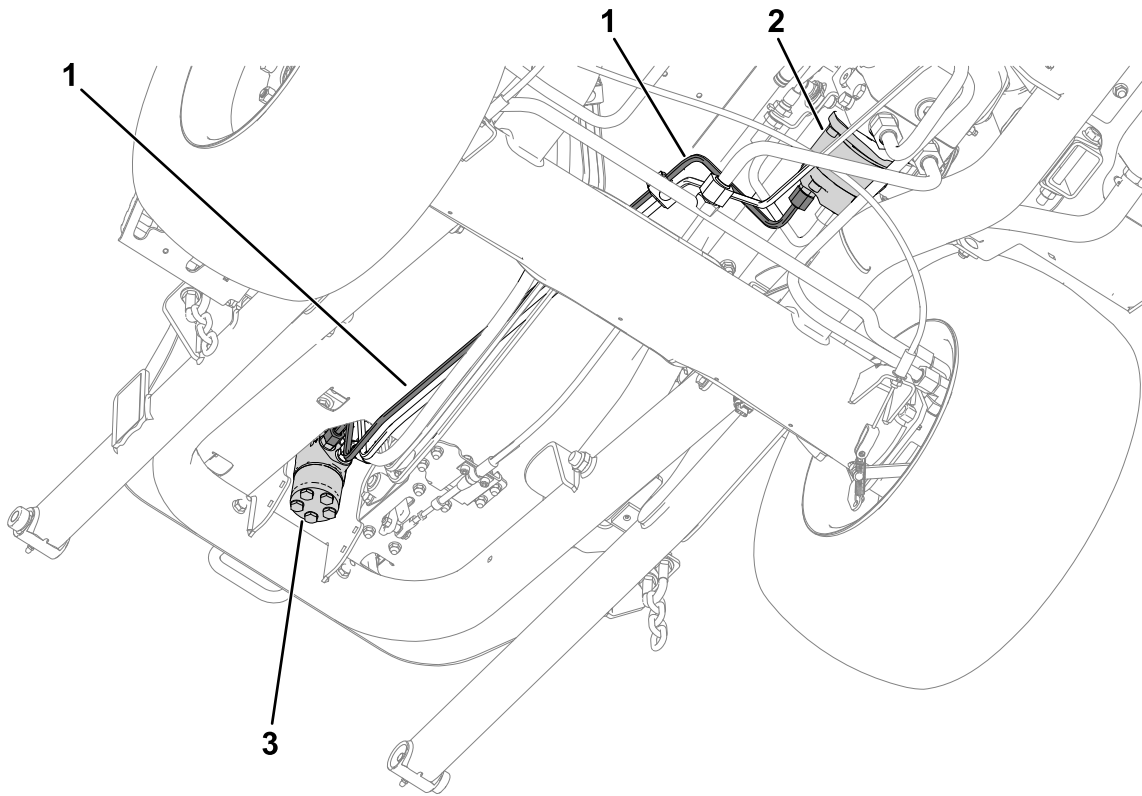
Mitään osia ei tarvita

Ohjeet

Irrota nykyinen kiinteä hydrauliputki, joka näkyy kuvassa (Kuva 1).

Hydrauliputki on liitetty seuraaviin portteihin:

- Ohjausventtiili: P
- Hydraulipumppu: ULOS



Kuva 1

g363634

1. Hydrauliputki
2. Hydraulipumppu

3. Ohjausventtiili

4

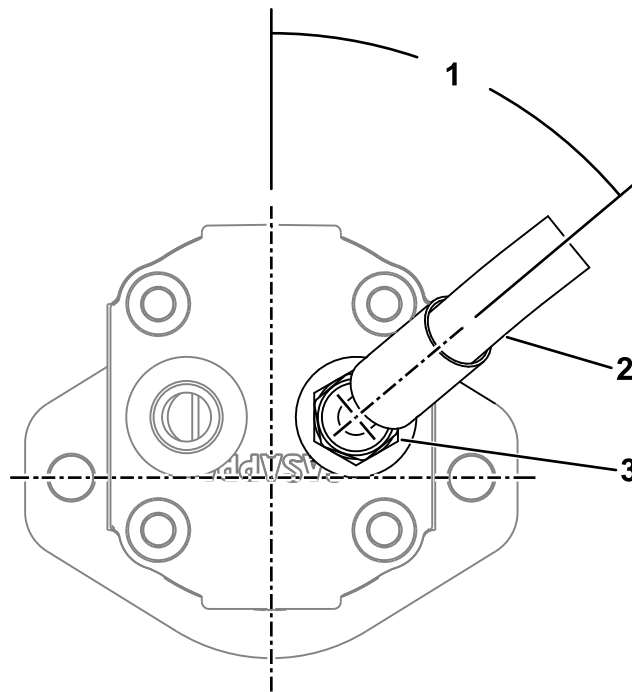
Letkun asennus

Vaiheeseen tarvittavat osat:

1	Hydrauliletku
1	Suora liitin
1	45 asteen liitin

Ohjeet

1. Irrota nykyinen liitin hydraulipumpusta ja korvaa se suoralla liittimellä.
2. Liitä 45°:n hydrauliletkuliitin uuteen suoraan liittimeen ja suuntaa se 50°:n kulmaan kuvan mukaisesti (Kuva 2).



Kuva 2

g363805

1. 50°
2. Hydrauliletku, jonka päässä on 45°:n liitin
3. Suora liitin

3. Irrota nykyinen liitin ohjausventtiilistä, korvaa se 45°:n liittimellä ja suuntaa se alaspäin.
4. Liitä suora hydrauliletkuliitin uuteen 45°:n liittimeen kuvan mukaisesti (Kuva 3).

5

Asennuksen päättäminen

Mitään osia ei tarvita

Ohjeet

1. Asenna lisälaite. Asennusohjeet ovat ajoyksikön käyttöoppaassa.
2. Tyhjennä ilma hydraulijärjestelmästä seuraavasti:
 - Laske lisälaite kokonaan alas ja nosta se kokonaan ylös.
 - Käännä ohjauspyörää oikealle ja vasemmalle ääriasentoon.

Huomautuksia:

Huomautuksia:



Count on it.