



Sæt til slangeudskiftning

Traktionsenhed i Groundsmaster® 3200- eller 3300-serien

Modelnr. 144-4047

Monteringsvejledning

Montering

Løsdele

Brug skemaet herunder til at kontrollere, at alle dele er blevet leveret.

Fremgangsmåde	Beskrivelse	Antal	Anvendelse
1	Kræver ingen dele	–	Klargøring af maskinen.
2	Kræver ingen dele	–	Afmontering af redskabet (hvis udstyret hermed)
3	Kræver ingen dele	–	Afmontering af det eksisterende hydraulikrør.
4	Hydraulikslange Lige fitting 45 graders fitting	1 1 1	Monter slangen på styreventilen og hydraulikpumpen.
5	Kræver ingen dele	–	Afslutning af monteringen.

1

Klargøring af maskinen

Kræver ingen dele

Fremgangsmåde

1. Parker maskinen på en plan overflade.
2. Aktiver parkeringsbremsen.
3. Sænk redskabet.
4. Sluk motoren, og tag nøglen ud.

2

Afmontering af redskabet

Hvis monteret

Kræver ingen dele

Fremgangsmåde

1. Hvis du har et tilkoblet redskab, skal det afmonteres. Se traktionsenhedens *betjeningsvejledning* for oplysninger om, hvordan det afmonteres.
2. Brug en ledning eller et kabelbånd til at fastgøre kraftudtagsakslen uden for arbejdsområdet.



3

Afmontering af det eksisterende hydraulikrør

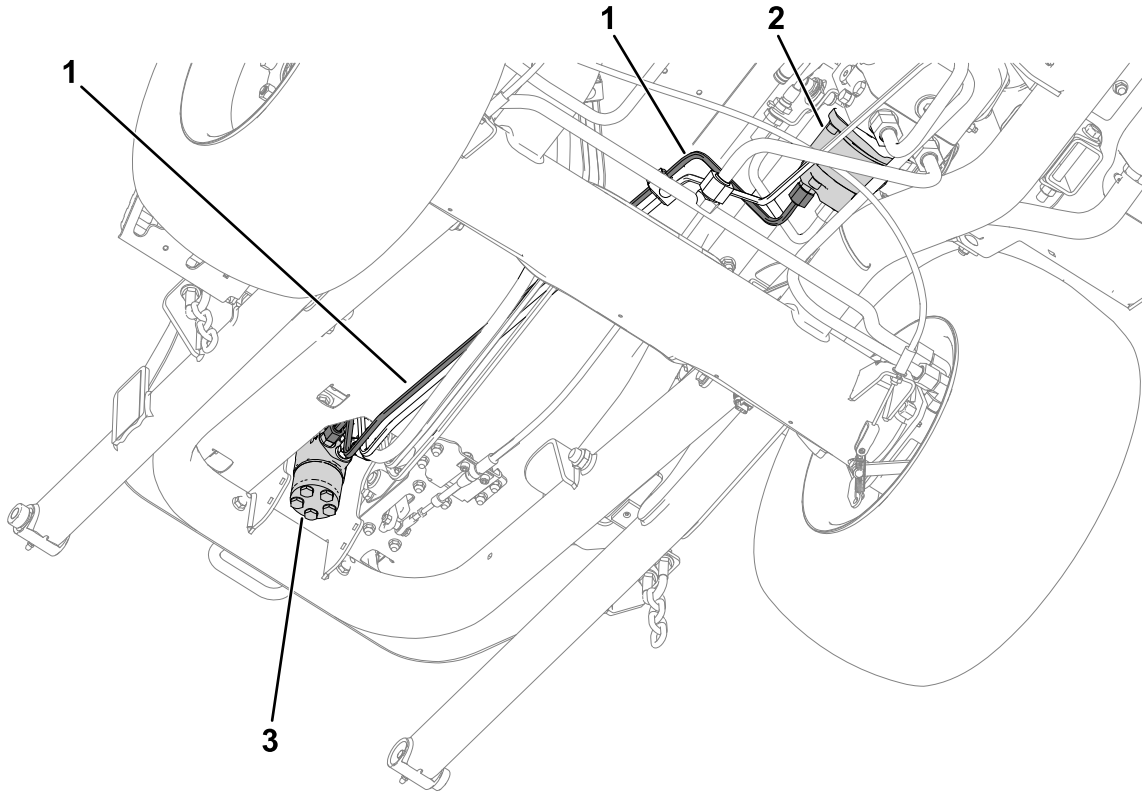
Kræver ingen dele

Fremgangsmåde

Afmonter det eksisterende hårde hydraulikrør som vist i [Figur 1](#).

Hydraulikrøret er tilsluttet følgende porte:

- Styreventil: P
- Hydraulikpumpe: Ud



Figur 1

- 1. Hydraulikrør
- 2. Hydraulikpumpe

- 3. Styreventil

g363634

4

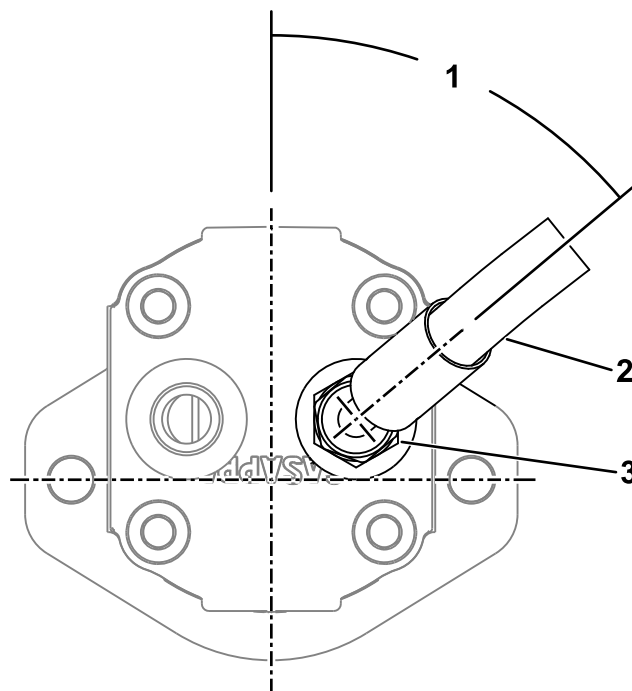
Montering af slangen

Dele, der skal bruges til dette trin:

1	Hydraulikslange
1	Lige fitting
1	45 graders fitting

Fremgangsmåde

1. Afmonter den eksisterende fitting fra hydraulikpumpen og udskift den med den lige fitting.
2. Forbind hydraulikslangefittingen på 45° til den nye lige fitting, og vend den til 50° som vist i [Figur 2](#).

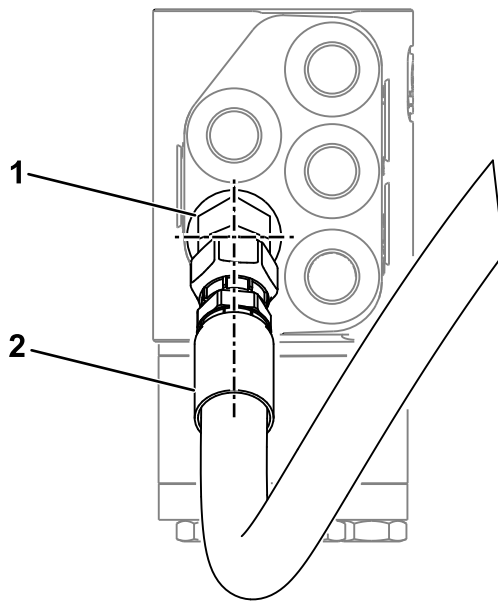


Figur 2

g363805

1. 50°
2. Hydraulikslange med 45° fittingendestykke
3. Lige fitting

3. Afmonter den eksisterende fitting fra styreventilen og udskift den med fittingen på 45° og vend den nedad.
4. Forbind hydraulikslangens lige fitting til den nye fitting på 45° som vist i [Figur 3](#).

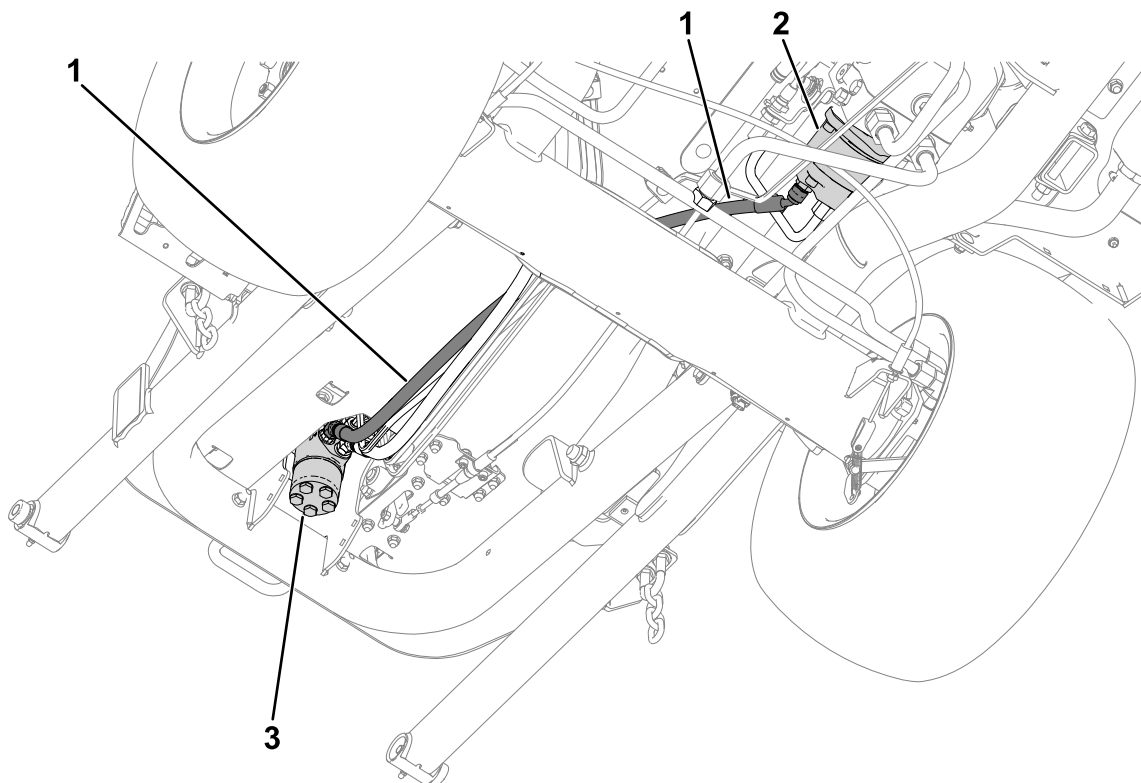


Figur 3

g363806

1. Fitting på 45°
2. Hydraulikslange med lige fittingendestykke

5. Sørg for, at hydraulikslangen føres som vist i [Figur 4](#).



Figur 4

g363637

1. Hydraulikslange
2. Hydraulikpumpe
3. Styreventil

6. Sørg for, at slangen og fittingsene er på linje med hinanden som vist i [Figur 2](#) og [Figur 3](#), og at slangen ikke snor sig, når den føres ved siden af de eksisterende hydraulikrør.

5

Afslutning af monteringen

Kræver ingen dele

Fremgangsmåde

1. Monter et redskab. Se monteringsvejledningen i traktionsenhedens *betjeningsvejledning*.
2. Udfør følgende trin for at lukke luft ud af hydrauliksystemet:
 - Sænk og hæv redskabet helt.
 - Drej rattet hele vejen til venstre og højre.

Bemærkninger:

Bemærkninger:



Count on it.