



Spännsats för mellanlägg

Traktorenheter i Groundsmaster® 3200- och 3300-serierna

Modellnr 144-4045

Monteringsanvisningar

Montering

Lösa delar

Använd diagrammet nedan för att kontrollera att alla delar finns med.

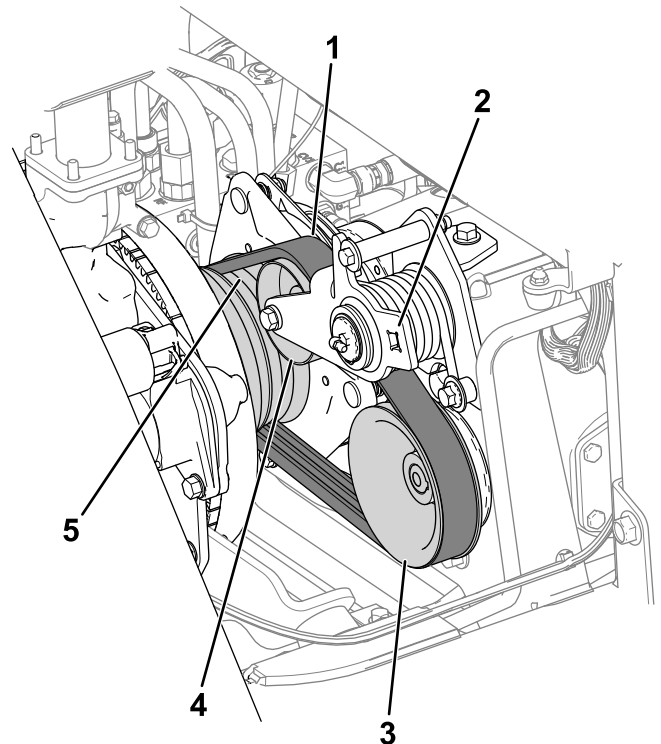
Beskrivning	Antal	Användning
Inga delar krävs	–	Förbereda maskinen.
Ledmellanlägg	1	Montera satsen.
Flänsskruv ($\frac{3}{8}$ x 1 $\frac{1}{4}$ tum)	2	
Låsmutter ($\frac{3}{8}$ tum)	2	

Förbereda maskinen

1. Parkera maskinen på en plan yta.
2. Koppla in parkeringsbromsen.
3. Sänk ned klippenheten.
4. Stäng av motorn och ta ut nyckeln.

Montera satsen

1. Lossa drivremsspänningen med en spärr (Figur 1).
2. Ta bort remmen från mellanremskivan (Figur 1).



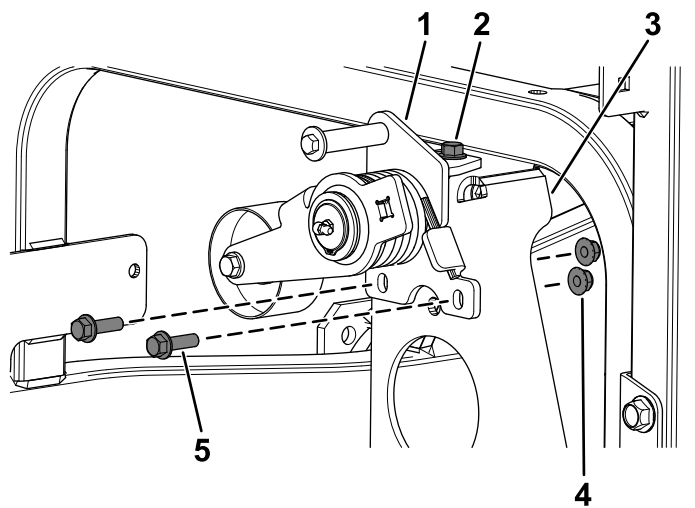
Figur 1

g300570

- | | |
|------------------------|-------------------|
| 1. Drivrem | 4. Mellanremskiva |
| 2. För in spärren här. | 5. Motorremskiva |
| 3. Pumpremskiva | |



3. Lossa flänsskruven ($\frac{3}{8} \times 1$ tum) som fäster den övre delen av mellandrevet på pumpmonteringsfästet (Figur 2).
4. Ta bort de befintliga två skruvarna och de två muttrarna som fäster mellandrevets nedre del på pumpmonteringsfästet (Figur 2).
Kassera de två skruvarna och de två muttrarna.

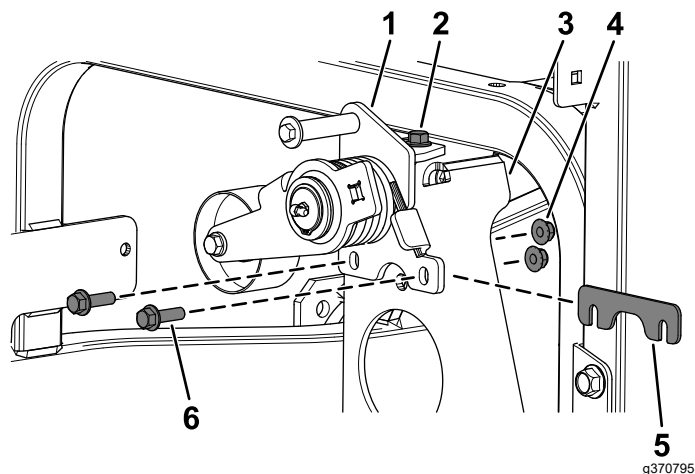


Figur 2

g370796

- | | |
|---------------------------|------------|
| 1. Mellandrev | 4. Muttrar |
| 2. Lossa den här skruven. | 5. Skruvar |
| 3. Pumpmonteringsfäste | |

5. Fäst ledmellanlägget bakom mellandrevet och pumpmonteringsfästet med två flänsskruvar ($\frac{3}{8} \times 1 \frac{1}{4}$ tum) och två låsmuttrar ($\frac{3}{8}$ tum) enligt Figur 3.
6. Dra åt flänsskruven ($\frac{3}{8} \times 1$ tum) som fäster mellandrevets övre del på pumpmonteringsfästet (Figur 3).



Figur 3

g370795

- | | |
|----------------------------|---|
| 1. Mellandrev | 4. Låsmutter ($\frac{3}{8}$ tum) |
| 2. Dra åt den här skruven. | 5. Ledmellanlägg |
| 3. Pumpmonteringsfäste | 6. Flänsskruv ($\frac{3}{8} \times 1 \frac{1}{4}$ tum) |

7. Montera remmen på mellanremskivan (Figur 1).