



# Strammersett for mellomlegg

Trekkenhet i Groundsmaster® 3200- eller 3300-serien

Modellnr. 144-4045

Installasjonsveiledning

## Montering

### Løse deler

Bruk diagrammet nedenfor som en sjekklister for å kontrollere at alle delene er sendt.

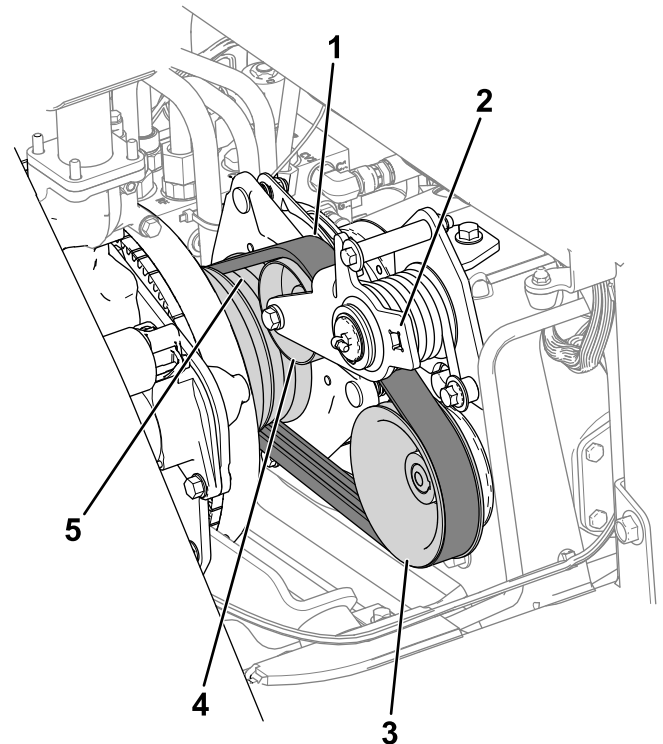
| Beskrivelse   | Ant. | Bruk                |
|---|------|---------------------|
| Ingen deler er nødvendige                             | –    | Klargjøre maskinen. |
| Mellomlegg for svingenhet                             | 1    | Montere settet.     |
| Flenshodebolt ( $\frac{3}{8}$ x $1\frac{1}{4}$ tomme) | 2    |                     |
| Låsemutter ( $\frac{3}{8}$ tomme)                     | 2    |                     |

### Klargjøre maskinen

1. Parker maskinen på en jevn flate.
2. Sett på parkeringsbremsen.
3. Senk klippeenheten
4. Slå av motoren og ta ut nøkkelen.

### Montere settet

1. Bruk en skralle til å løsne spenningen fra trekkremmen (Figur 1).
2. Fjern remmen fra lederullen (Figur 1).



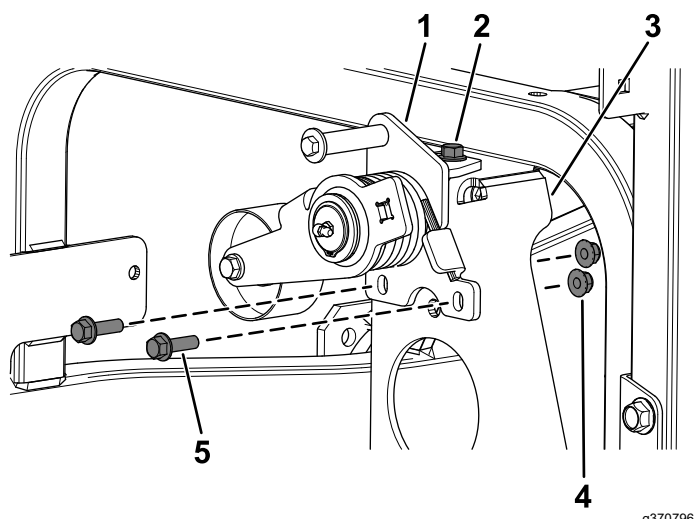
Figur 1

g300570

- |                           |                  |
|---------------------------|------------------|
| 1. Trekkrem               | 4. Lederull      |
| 2. Sett inn skrallen her. | 5. Motorremskive |
| 3. Pumperemskive          |                  |



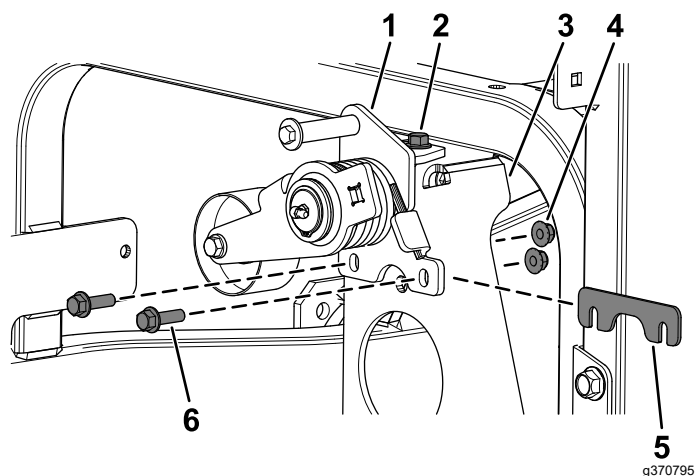
3. Løsne flenshodebolten ( $\frac{3}{8}$  x 1 tomme) for å feste toppen av lederullens svingenhet til pumpemonteringsbraketten (Figur 2).
4. Fjern de eksisterende to boltene og to mutterne som fester bunnen av lederullens svingenhet til pumpemonteringsbraketten (Figur 2).  
Avhend de to boltene og to mutrene.



**Figur 2**

- |                           |            |
|---------------------------|------------|
| 1. Lederullens svingenhet | 4. Muttere |
| 2. Løsne denne bolten.    | 5. Bolter  |
| 3. Pumpemonteringsbrakett |            |

5. Fest mellomlegget for svingenheten bak lederullens svingenhet og pumpemonteringsbraketten med to flenshodebolter ( $\frac{3}{8}$  x  $1\frac{1}{4}$  tomme) og to låsemuttere ( $\frac{3}{8}$  tomme) som vist i Figur 3.
6. Stram flenshodebolten ( $\frac{3}{8}$  x 1 tomme) som fester toppen av lederullens svingenhet til pumpemonteringsbraketten (Figur 3).



**Figur 3**

- |                           |  |
|---------------------------|--|
| 1. Lederullens svingenhet | 4. Låsemutter ( $\frac{3}{8}$ tomme)                     |
| 2. Stram denne bolten.    | 5. Mellomlegg for svingenhet                             |
| 3. Pumpemonteringsbrakett | 6. Flenshodebolt ( $\frac{3}{8}$ x $1\frac{1}{4}$ tomme) |

7. Monter remmen på lederullen (Figur 1).