



Kit tenditore per zeppa

Trattorino Groundsmaster® Serie 3200 o 3300

N° del modello 144-4045

Istruzioni di installazione

Installazione

Parti sciolte

Verificate che sia stata spedita tutta la componentistica, facendo riferimento alla seguente tabella.

Descrizione	Qté	Uso
Non occorrono parti	–	Preparazione della macchina.
Zeppa del perno	1	Montaggio del kit.
Bullone a testa flangiata (3/8" x 1 1/4")	2	
Dado di bloccaggio (3/8")	2	

Preparazione della macchina

1. Parcheggiate la macchina su terreno pianeggiante.
2. Inserite il freno di stazionamento.
3. Abbassate l'apparato di taglio.
4. Spegnete il motore e togliete la chiave.

Montaggio del kit

1. Utilizzando un cricchetto, rilasciate la tensione dalla cinghia di trazione (Figura 1).
2. Rimuovete la cinghia dalla puleggia tendicinghia (Figura 1).

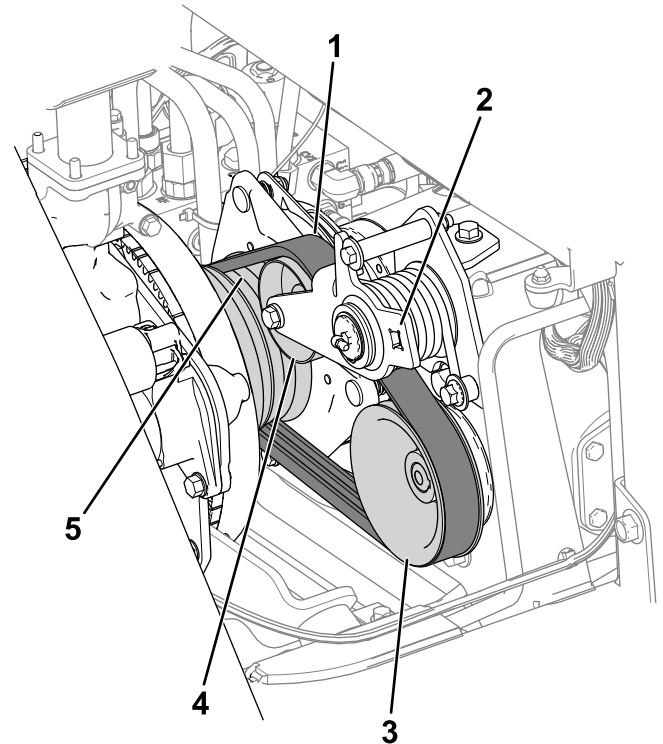


Figura 1

g300570

- | | |
|--------------------------------|--------------------------|
| 1. Cinghia di trazione | 4. Puleggia tendicinghia |
| 2. Inserite qui il cricchetto. | 5. Puleggia del motore |
| 3. Puleggia della pompa | |



3. Allentate il bullone a testa flangiata ($\frac{3}{8}$ " x 1") che fissa la parte superiore del gruppo perno del tendicinghia alla staffa di montaggio della pompa (Figura 2).
4. Rimuovete i 2 bulloni e i 2 dadi esistenti che fissano la parte inferiore del gruppo perno del tendicinghia alla staffa di montaggio della pompa (Figura 2).

Gettate i 2 bulloni e i 2 dadi.

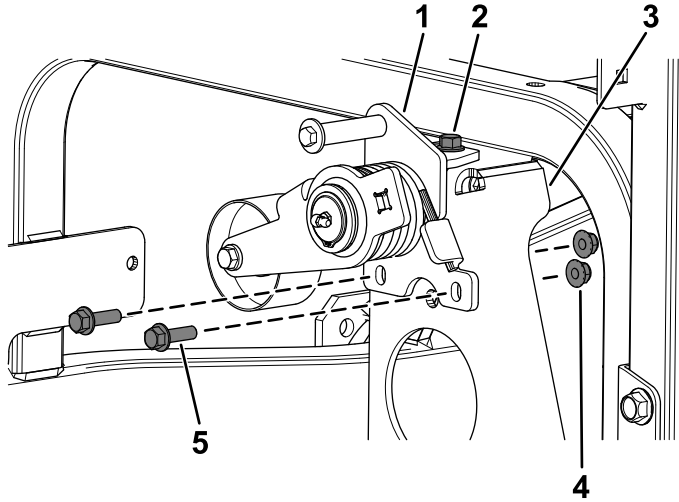


Figura 2

g370796

- | | |
|-------------------------------------|------------|
| 1. Gruppo perno del tendicinghia | 4. Dadi |
| 2. Allentate questo bullone. | 5. Bulloni |
| 3. Staffa di montaggio della pompa. | |

5. Fissate la zeppa del perno dietro il gruppo perno del tendicinghia e la staffa di montaggio della pompa utilizzando 2 bulloni a testa flangiata ($\frac{3}{8}$ " x $1\frac{1}{4}$ ") e 2 dadi di bloccaggio ($\frac{3}{8}$ ") come illustrato nella Figura 3.
6. Serrate il bullone a testa flangiata ($\frac{3}{8}$ " x 1") che fissa la parte superiore del gruppo perno del tendicinghia alla staffa di montaggio della pompa (Figura 3).

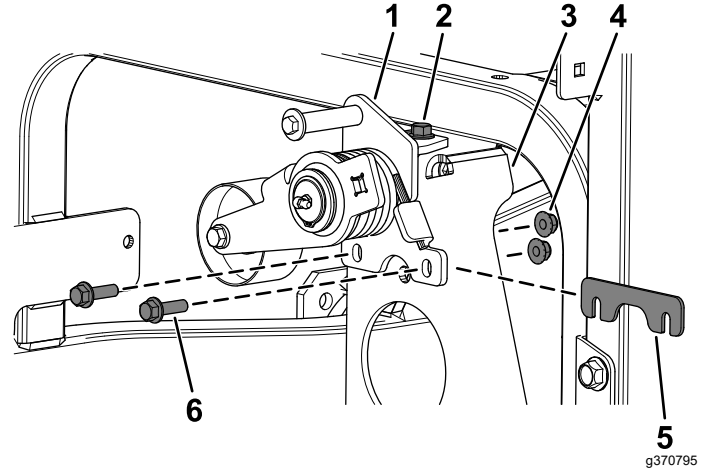


Figura 3

g370795

- | | |
|-------------------------------------|--|
| 1. Gruppo perno del tendicinghia | 4. Dado di bloccaggio ($\frac{3}{8}$ ") |
| 2. Serrate questo bullone. | 5. Zeppa del perno |
| 3. Staffa di montaggio della pompa. | 6. Bullone a testa flangiata ($\frac{3}{8}$ " x $1\frac{1}{4}$ ") |

7. Installate la cinghia sulla puleggia tendicinghia (Figura 1).