



69 cm sett for legeringshjul og dekk

Workman® UTX-bruksbil

Modellnr. 08144

Installasjonsveiledning

Montering

Løse deler

Bruk diagrammet nedenfor som en sjekklister for å kontrollere at alle delene er sendt.

Beskrivelse	Ant.	Bruk
Ingen deler er nødvendige	–	Klargjøre maskinen.
Ingen deler er nødvendige	–	Fjerne de eksisterende hjulene.
Forhjulenheten	2	Montere de nye hjulene.
Bakhjulenheten	2	
Hakemutter	16	



Klargjøre maskinen

1. Parker maskinen på et jevnt underlag.
2. Skift girspaken til P-stillingen (parkering).
3. Slå av motoren og ta ut nøkkelen.
4. Hev maskinen med en jekk, og støtt maskinen ved hjelp av jekkestøttene.

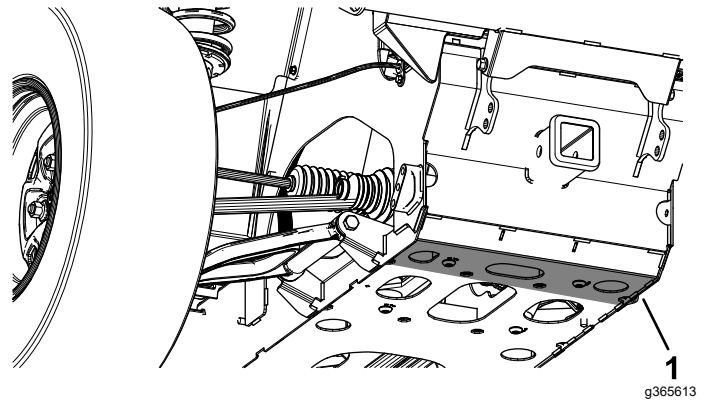
Når maskinens front jekkes opp, skal man alltid plassere en treblokk (eller tilsvarende materiale) mellom jekken og maskinrammen.

⚠ FARE

En maskin på en jekk kan bli ustabil, gli av jekken og dermed skade noen som er under den.

- Ikke start maskinen mens maskinen er jekket opp. Vibrasjoner fra motoren eller hjulbevegelser kan føre til at maskinen sklir av jekken.
- Ta alltid nøkkelen ut av bryteren før du går ut av maskinen.
- Blokker dekkene når maskinen står på en jekk.

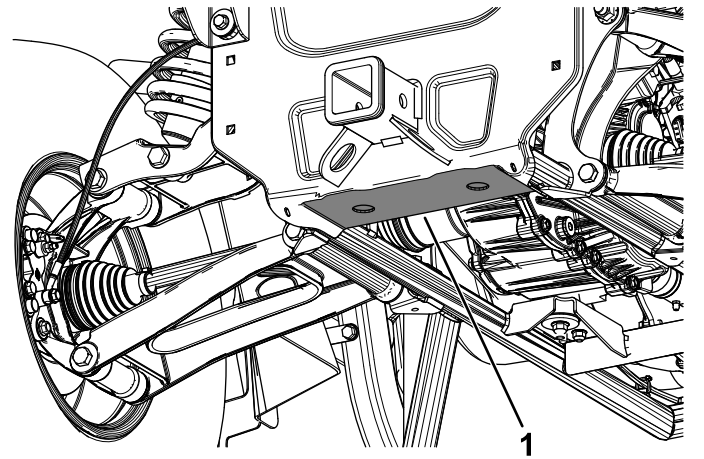
Jekkpunktet foran på maskinen finnes ved den fremre rammens bunnplate.



g365613

1. Jekkpunkt foran

Jekkpunktet bak på maskinen finnes ved den bakre understellsbraketten.

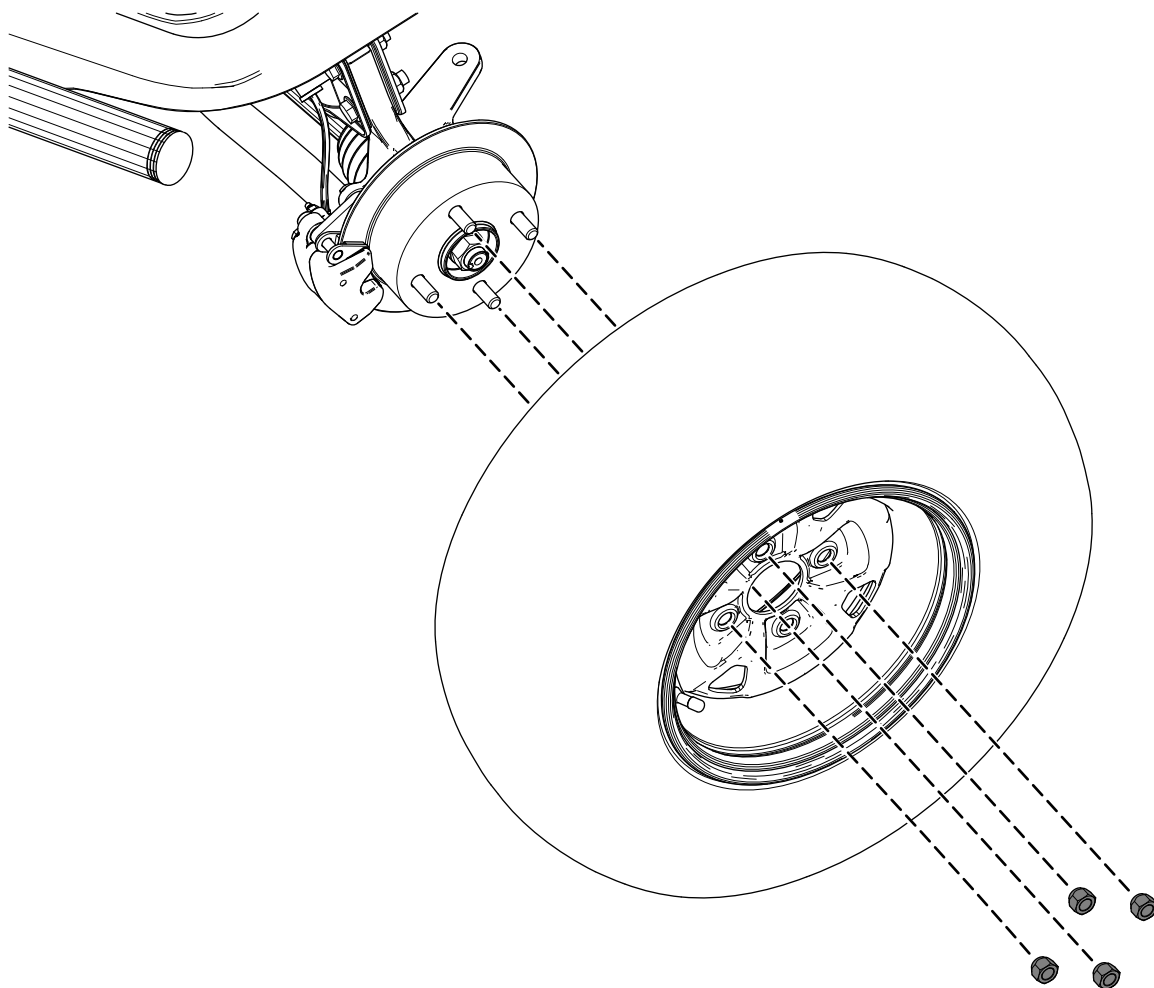


g365614

1. Jekkpunkt bak

Fjerne de eksisterende hjulene

Fjern de fire eksisterende hakemutrene og hjulene fra maskinen.

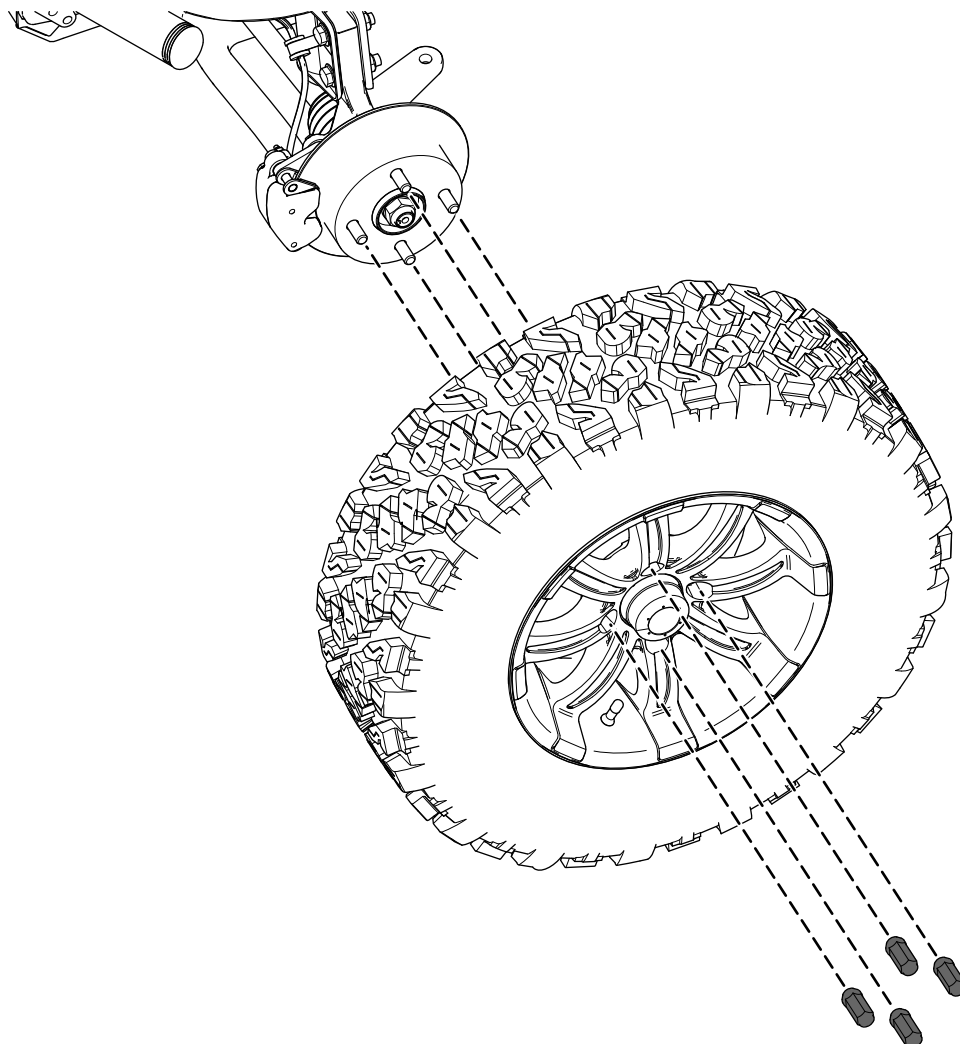


Fremre, venstre hjulenhet vist

g382587

Montere de nye hjulene

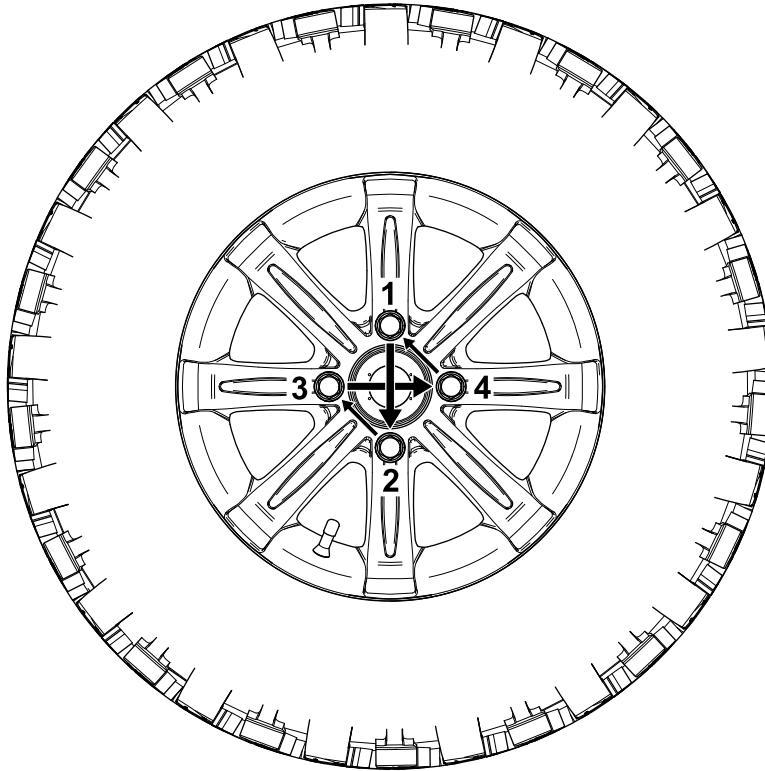
1. Monter de to forhjulsenheterne og de to bakhjulsenheterne ved hjelp av de fire hakemutrene på hvert hjul.



Fremre, venstre hjulenhet vist

g383545

2. Bruk en tynn stikkontakt og stram hakemutrene i et kryssende mønster til 108 Nm.



g383546

-
3. Juster dekktrykket på hver hjulenhets i henhold til produsentens anbefaling.
 4. Etter de første ti timene med bruk skal du inspisere og stramme hjulmutrene på nytt.

Notat:

Notat:



Count on it.