

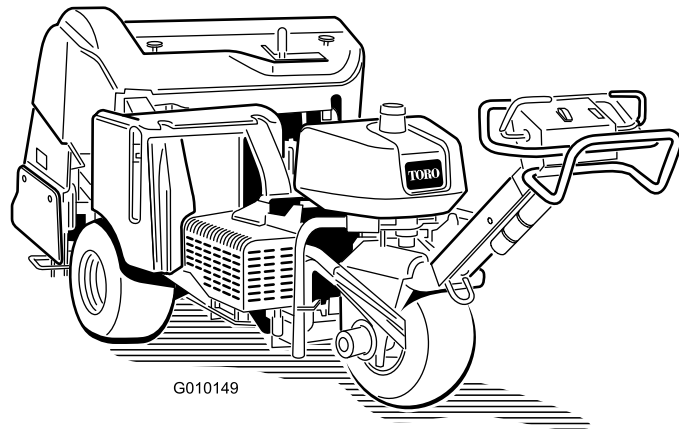


**Count on it.**

**Gebruikershandleiding**

**ProCore® 648 beluchter**

Modelnr.: 09200—Serienr.: 407900000 en hoger



G010149



Dit product voldoet aan alle relevante Europese richtlijnen; zie voor details de aparte productspecifieke conformiteitsverklaring.

Omdat er in sommige regio's nationale of plaatselijke voorschriften gelden die vereisen dat er een vonkenvanger op de motor van deze machine wordt gebruikt, is er een optionele vonkenvanger verkrijgbaar. Neem contact op met een erkende Toro verdeler als u een vonkenvanger nodig hebt. De vonkenvangers van Toro zijn goedgekeurd door de Amerikaanse USDA Forestry Service.

De bij deze motor geleverde Gebruikershandleiding bevat informatie over het Environmental Protection Agency (EPA) in de Verenigde Staten en de California Emission Control Regulation voor emissiesystemen, onderhoud en garantie. Bestel vervangingsonderdelen bij de fabrikant van de motor.

## ▲ WAARSCHUWING

### CALIFORNIË

#### Proposition 65 Waarschuwing

De uitlaatgassen van de motor van dit product bevatten chemische stoffen waarvan bekend is dat ze kanker, geboortefwijkingen of andere schade aan de voortplantingsorganen kunnen veroorzaken.

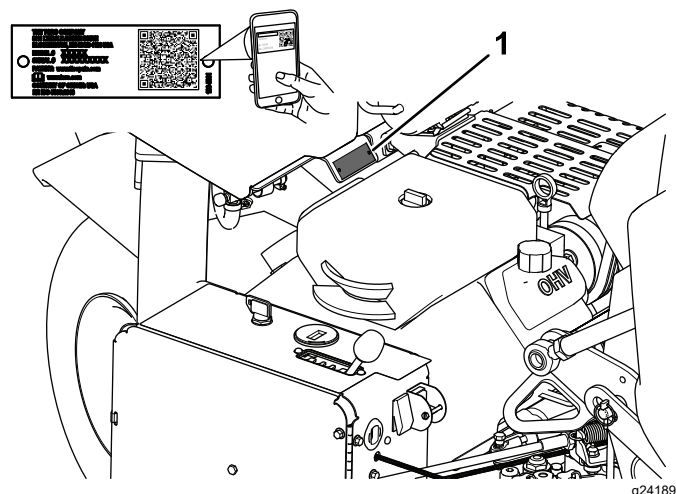
Accuklemmen, accupolen en dergelijke onderdelen bevatten lood en loodverbindingen. Van deze stoffen is bekend dat ze kanker en schade aan de voortplantingsorganen veroorzaken. Was altijd uw handen nadat u met deze onderdelen in aanraking bent geweest.

onderhouden en om letsel en schade aan de machine te voorkomen. U bent verantwoordelijk voor het juiste en veilige gebruik van de machine.

Ga naar [www.Toro.com](http://www.Toro.com) voor documentatie over productveiligheid en bedieningsinstructies, informatie over accessoires, hulp bij het vinden van een dealer of om uw product te registreren.

Als u service, originele Toro onderdelen of aanvullende informatie nodig hebt, kunt u contact opnemen met een erkende servicedealer of met de klantenservice van Toro. U dient hierbij altijd het modelnummer en het serienummer van het product te vermelden. De locatie van het plaatje met het modelnummer en het serienummer van het product is aangegeven op [Figuur 1](#). U kunt de nummers noteren in de ruimte hieronder.

**Belangrijk:** U kunt met uw mobiel apparaat de QR-code (indien aanwezig) op het plaatje met het serienummer scannen om toegang te krijgen tot de garantie, onderdelen en andere productinformatie.



Figuur 1

1. Plaats van modelnummer en serienummer

## Inleiding

Deze machine wordt bestuurd door een lopende bestuurder en is bedoeld voor gebruik door professionele bestuurders en voor commerciële toepassingen. De machine is voornamelijk ontworpen voor het beluchten van grote oppervlakken op goed onderhouden gazons in parken, golfbanen, sportvelden en terreinen die voor commerciële doeleinden gebruikt worden. Dit product gebruiken voor andere doeleinden dan het bedoelde gebruik kan gevaarlijk zijn voor u of voor omstanders.

Lees deze informatie zorgvuldig door, zodat u weet hoe u dit product op de juiste wijze moet gebruiken en

Modelnr.: \_\_\_\_\_

Serienr.: \_\_\_\_\_

Er worden in deze handleiding een aantal mogelijke gevaren en een aantal veiligheidsberichten genoemd met de volgende veiligheidssymbolen ([Figuur 2](#)), die duiden op een gevaarlijke situatie die zwaar lichamelijk letsel of de dood tot gevolg kan hebben als u de veiligheidsvoorschriften niet in acht neemt.



**Figuur 2**

Veiligheidssymbool

g000502

Er worden in deze handleiding twee woorden gebruikt om uw aandacht op bijzondere informatie te vestigen.

**Belangrijk** attendeert u op bijzondere technische informatie en **Opmerking** duidt algemene informatie aan die bijzondere aandacht verdient.

## Inhoud

Veiligheid .....	4
Algemene veiligheid .....	4
Veiligheids- en instructiestickers .....	5
Montage .....	9
1 De achterwielen monteren .....	10
2 De handgreep bevestigen .....	10
3 De achterkap bevestigen (uitsluitend CE).....	11
4 De riemkap bevestigen (uitsluitend CE).....	11
5 De CE-sticker aanbrengen en de sticker met het productiejaar aanbrengen.....	12
6 De tandhouders, beschermvingers en tanden monteren .....	12
7 De accu opladen .....	13
Algemeen overzicht van de machine .....	13
Bedieningsorganen .....	13
Specificaties .....	16
Werktuigen/accessoires .....	16
Voor gebruik .....	17
Veiligheidsinstructies voorafgaand aan het werk .....	17
Brandstof bijvullen .....	17
Dagelijks onderhoud uitvoeren .....	18
Het veiligheidssysteem.....	18
Tijdens gebruik .....	18
Veiligheid tijdens het werk.....	18
Veiligheid op hellingen .....	19
Motor starten .....	19
De motor afzetten .....	19
De machine gebruiken.....	20
Werkdiepte instellen .....	20
De markeerder gebruiken .....	20
De beluchtingskop ondersteunen met de onderhoudsvergrendeling .....	21
Handmatig grondvolgsysteem instellen .....	21
Tandhouders, beschermvingers en tanden monteren.....	22
Tanden vervangen .....	23
Gewichtsverplaatsing instellen .....	23
Extra gewicht toevoegen .....	24

Machine met de hand duwen/trekken.....	24
Het regelcircuit van systeem terugstellen .....	25
Met de machine rijden wanneer de beluchtingskop is neergelaten.....	25
Tips voor bediening en gebruik .....	26
Na gebruik .....	28
Veiligheid na het werk .....	28
De machine schoonmaken .....	28
De bevestigingspunten bepalen .....	29
De machine transporteren .....	29
Onderhoud .....	31
Veiligheid bij onderhoud.....	31
Aanbevolen onderhoudsschema .....	31
Controlelijst voor dagelijks onderhoud .....	32
Procedures voorafgaande aan onderhoud .....	33
De machine opkrikken .....	33
Smearing .....	35
De lagers van de beluchtingskop controleren.....	35
Onderhoud motor .....	36
Veiligheid van de motor.....	36
Onderhoud van het luchtfilter .....	36
Aanbevolen motorolie.....	37
Het motoroliepeil controleren .....	37
Motorolie verversen en filter vervangen .....	38
Onderhoud van de bougies.....	39
Motorscherm reinigen.....	39
Onderhoud brandstofsysteem .....	40
Brandstoffilter vervangen.....	40
Brandstof aftappen uit de brandstoftank.....	40
Onderhoud elektrisch systeem .....	41
Veiligheid van het elektrisch systeem.....	41
Accu opladen.....	41
Onderhoud van de accu.....	43
Zekeringen controleren.....	44
Controlemodule van beluchter (Aerator Control Module, ACM).....	44
Onderhoud aandrijfsysteem .....	45
Bandenspanning controleren.....	45
De tractieaandrijving afstellen voor de neutraalstand .....	45
Onderhoud riemen .....	46
Riem van pomp afstellen .....	46
Riemen controleren .....	47
Onderhoud bedieningsysteem .....	47
Het grondvolgsysteem terugstellen.....	47
Onderhoud hydraulisch systeem .....	48
Veiligheid van het hydraulische systeem.....	48
Hydraulische leidingen controleren.....	48
Specificatie hydraulische vloeistof .....	48
Het peil van de hydraulische vloeistof controleren.....	49
Hydraulische vloeistof verversen en filter vervangen.....	50
Testpoorten van het hydraulische systeem .....	51
Onderhoud van de beluchter .....	51

Torsie controleren .....	51
Zijschermen afstellen.....	51
Beschermvingers vervangen .....	52
Insteekafstand instellen .....	52
Timing van de beluchtungskop.....	53
Stalling .....	53
Problemen, oorzaak en remedie .....	55

# Veiligheid

## Algemene veiligheid

Dit product kan lichamelijk letsel veroorzaken. Volg altijd alle veiligheidsinstructies op om ernstig letsel te voorkomen.

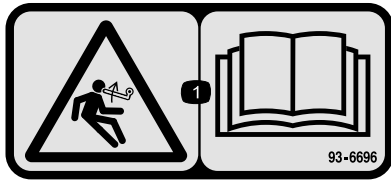
- Lees deze *Gebruikershandleiding* en zorg ervoor dat u deze begrijpt voordat u de motor start.
- Geef uw volledige aandacht als u de machine gebruikt. Zorg ervoor dat u met niets anders bezig bent waardoor u kunt worden afgeleid, anders kan er letsel ontstaan of kan eigendom worden beschadigd.
- Houd handen en voeten uit de buurt van de bewegende onderdelen van de machine.
- Gebruik de machine enkel als de nodige schermen en andere beveiligingsmiddelen aanwezig zijn en naar behoren werken.
- Blijf met een rijdende machine steeds uit de buurt van omstanders.
- Blijf uit de buurt van afvoeropeningen. Hou omstanders en huisdieren uit de buurt van de machine.
- Laat geen kinderen het werkgebied betreden. Laat kinderen nooit de machine bedienen.
- Schakel de machine uit, zet de motor uit, stel de parkeerrem in werking, verwijder de contactsleutel en wacht tot alle bewegende delen tot stilstand zijn gekomen voordat u onderhoudswerkzaamheden verricht, bijvult met brandstof of verstoppingen uit de machine verwijdert.

Onjuist gebruik of onderhoud van deze machine kan letsel tot gevolg hebben. Om het risico op letsel te verkleinen, dient u zich aan de volgende veiligheidsinstructies te houden en altijd op het veiligheidssymbool ▲ te letten, dat betekent Voorzichtig, Waarschuwing of Gevaar – instructie voor persoonlijke veiligheid. Niet-naleving van deze instructies kan leiden tot lichamelijk of dodelijk letsel.

# Veiligheids- en instructiestickers



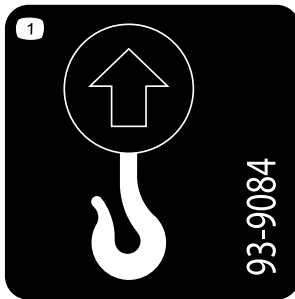
Veiligheidsstickers en veiligheidsinstructies zijn gemakkelijk zichtbaar voor de bestuurder en bevinden zich bij plaatsen waar gevaar kan ontstaan. Vervang alle beschadigde of ontbrekende stickers.



93-6696

decal93-6696

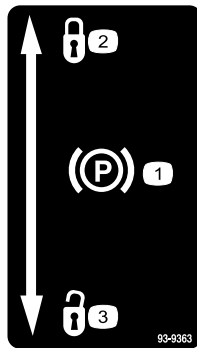
1. Opgeslagen energie – Lees de *Gebruikershandleiding*.



93-9084

decal93-9084

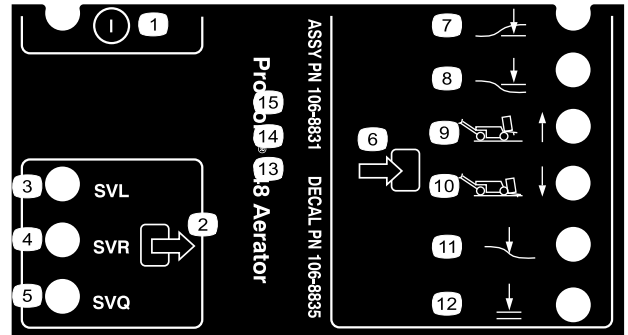
1. Hefpunt
2. Bevestigingspunt



93-9363

decal93-9363

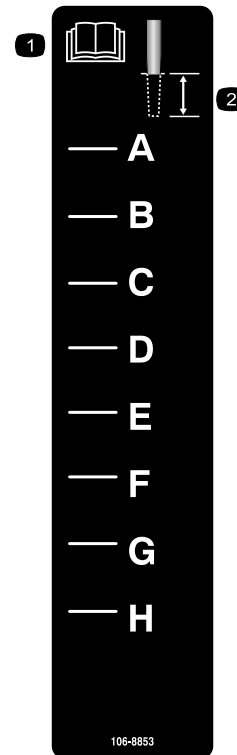
1. Parkeerrem
2. Vergrendeld
3. Ontgrendeld



106-8835

decal106-8835

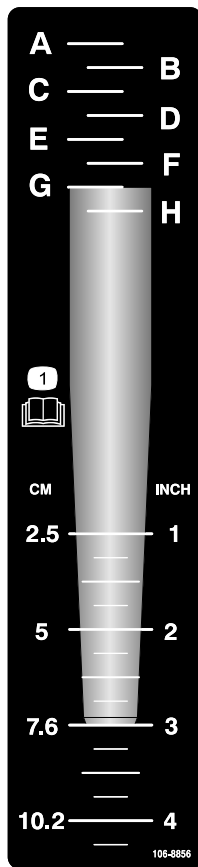
- |                         |                          |
|-------------------------|--------------------------|
| 1. Aan/Uit              | 7. Beluchtingskop omlaag |
| 2. Output               | 8. Beluchtingskop omhoog |
| 3. Solenoïdeklep omlaag | 9. Transport (1)         |
| 4. Solenoïdeklep omhoog | 10. Beluchten (4)        |
| 5. Solenoïdeklep snel   | 11. Grond volgen         |
| 6. Input                | 12. Neerlaten OK         |



106-8853

decal106-8853

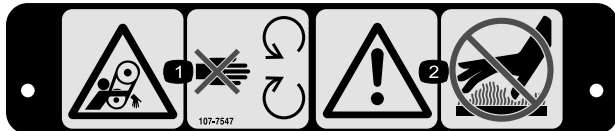
1. Lees de *Gebruikershandleiding*.
2. Werkdiepte



106-8856

decal106-8856

1. Lees de *Gebruikershandleiding*.



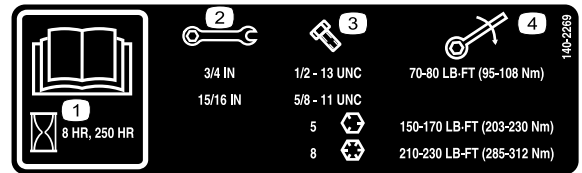
107-7547

decal107-7547

1. Risico om gegrepen te worden, riem – Blijf uit de buurt van bewegende onderdelen.
2. Waarschuwing – Raak het hete oppervlak niet aan.

107-7555

decal107-7555



decal140-2269

140-2269

1. Lees de *Gebruikershandleiding*.
2. Formaat sleutel
3. Formaat bout
4. Torsie



### Symbolen op accu

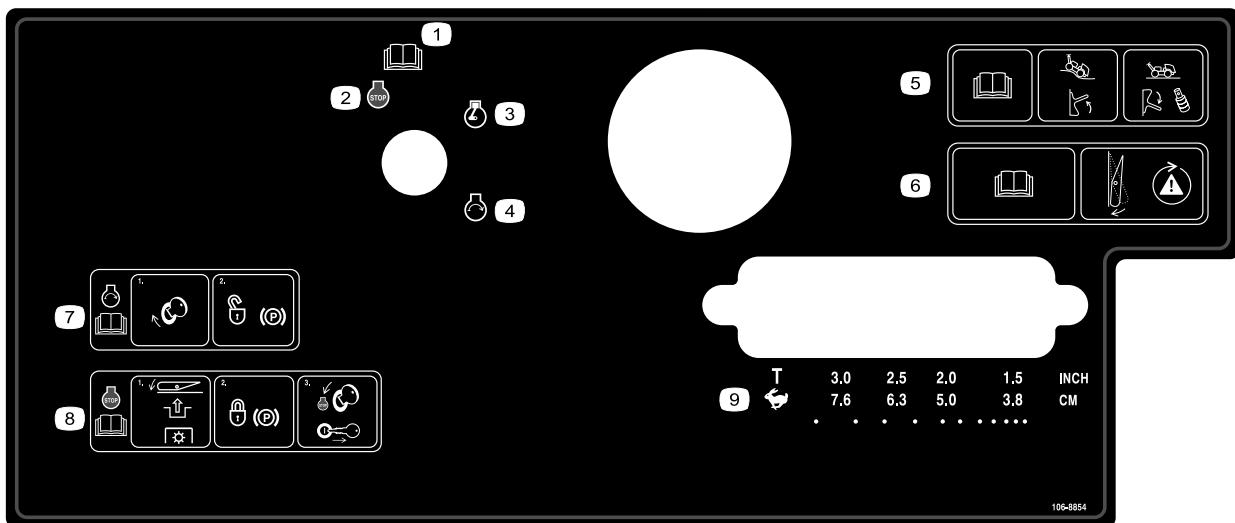
Sommige of alle symbolen staan op de accu.

1. Explosiegevaar
2. Geen vonken of vuur en niet roken
3. Risico van bijtende vloeistof/chemische brandwonden
4. Draag oogbescherming.
5. Lees de *Gebruikershandleiding*.
6. Hou omstanders uit de buurt van de accu.
7. Draag oogbescherming; explosieve gassen kunnen blindheid en ander letsel veroorzaken.
8. Accuzuur kan blindheid of ernstige brandwonden veroorzaken.
9. Ogen direct met water spoelen en snel arts raadplegen.
10. Bevat lood; niet weggoien



decal133-8062

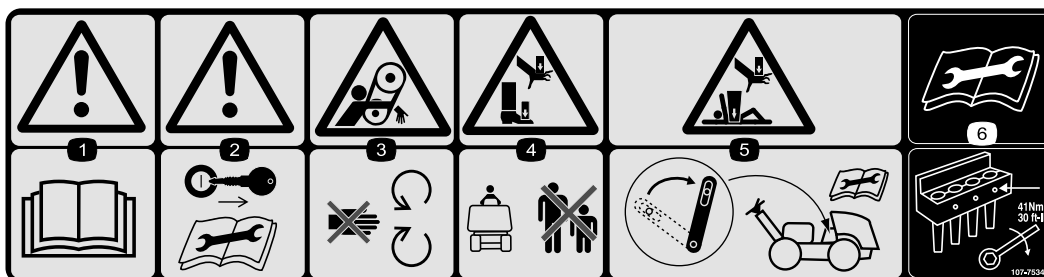
133-8062



106-8854

decal106-8854

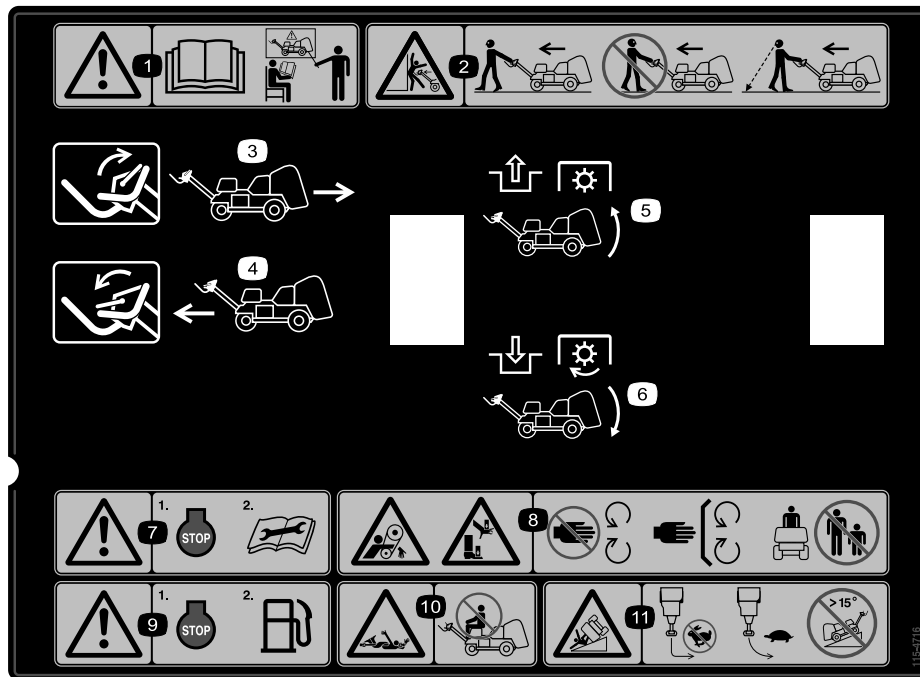
1. Lees de *Gebruikershandleiding*.
2. Motor – Uitschakelen
3. Motor – draaien
4. Motor – starten
5. Lees de *Gebruikershandleiding*; zet de schakelaar omhoog als u de machine de grond wilt laten volgen; zet de schakelaar omlaag en monteer de afstandstukken als u de machine niet meer de grond wilt laten volgen.
6. Lees de *Gebruikershandleiding*; druk op de schakelaar om het veiligheidssysteem te testen.
7. Om de motor te starten, moet u het contactsleuteltje omdraaien en parkeerrem vrijzetten; lees de *Gebruikershandleiding*.
8. Om de motor af te zetten, moet u op de schakelaar drukken om de aftakas uit te schakelen, de parkeerrem vergrendelen en het contactsleuteltje naar de Stop-stand draaien en vervolgens verwijderen; lees de *Gebruikershandleiding*.
9. Transport of keuze van de insteekafstand



107-7534

decal107-7534

1. Waarschuwing – Lees de *Gebruikershandleiding*.
2. Waarschuwing – Verwijder het sleuteltje voordat u onderhoudswerkzaamheden verricht.
3. Risico om gegrepen te worden, riem – Blijf uit de buurt van bewegende onderdelen.
4. Handen of voeten kunnen bekneld raken – Houd omstanders uit de buurt.
5. Handen of voeten kunnen bekneld raken – schakel de onderhoudsvergrendeling in voordat u onderhoudswerkzaamheden verricht.
6. Lees de *Gebruikershandleiding* voordat u onderhoudswerkzaamheden uitvoert – draai de bouten van de tanden vast met een torsie van 41 N·m.



decal115-4716

### 115-4716

1. Waarschuwing – Lees de *Gebruikershandleiding*; gebruik deze machine uitsluitend als u hierin getraind bent.
2. Pletgevaar – Loop voor de machine en kijk in uw looprichting tijdens het gebruik van de machine. U mag dan in geen geval achteruitlopen en niet in uw looprichting kijken. Kijk achterom wanneer u achteruitloopt tijdens het gebruik van de machine
3. Beweeg de hendel omhoog om de machine achteruit te laten rijden.
4. Beweeg de hendel omlaag om de machine vooruit te laten rijden.
5. Schakel de aftakas uit en breng de beluchtingskop omhoog
6. Schakel de aftakas in en breng de beluchtingskop omlaag
7. Waarschuwing – Zet de motor af voordat u onderhoudswerkzaamheden uitvoert.
8. Risico om gegrepen te worden, riem; handen of voeten kunnen bekneld raken – Blijf uit de buurt van bewegende onderdelen, houd alle beschermende delen op hun plaats en houd omstanders uit de buurt.
9. Waarschuwing – Zet de motor af voordat u gaat tanken.
10. Risico om gegrepen te worden, as – Neem geen passagiers mee.
11. Machine kan kantelen – Maak geen scherpe bocht als u met hoge snelheid rijdt; verminder uw snelheid als u een bocht maakt; rij niet heuvelopwaarts op een helling van meer dan 15°.



# Montage

## Losse onderdelen

Gebruik onderstaande lijst om te controleren of alle onderdelen zijn geleverd.

Procedure	Omschrijving	Hoeveelheid	Gebruik
1	Wielset	2	De achterwielen monteren.
2	Borgmoer (1/2") Kabelgeleider Bout (5/16" x 1/2")	3 1 2	De handgreep bevestigen.
3	Sluitvergrendeling Tapbout Inwendige getande borgring	2 2 2	De achterkap bevestigen (uitsluitend CE).
4	Greep Popnagel Bout (1/4" x 1") Borgmoer (1/4")	1 1 1 1	De riemkap bevestigen (uitsluitend CE).
5	CE-sticker Sticker productiejaar	1 1	De CE-sticker aanbrengen en de sticker met het productiejaar aanbrengen.
6	Geen onderdelen vereist	–	De tandhouders, beschermvingers en tanden monteren.
7	Geen onderdelen vereist	–	De accu opladen.

## Instructiemateriaal en aanvullende onderdelen

Omschrijving	Hoeveelheid	Gebruik
Contact sleutel tje	2	De machine starten
Klem voor beschermvingers Flensmoer	4 12	De beschermvingers plaatsen.
Gebruikershandleiding Gebruikershandleiding van de motor	1 1	Lezen voordat de machine in gebruik wordt genomen.
Conformiteitsverklaring	1	CE-certificaat
Controlelijst voor levering	1	Controleer of alle afstelprocedures zijn voltooid voor levering.

**Opmerking:** De voorkant van de machine bevindt zich aan de bestuurdershandgreep, en is de normale bestuurderspositie. Bepaal wat links en rechts is ten opzichte van de rijrichting waarin u de machine leidt.

**Opmerking:** Om de beluchtungskop omhoog te brengen nadat u de machine uit de doos heeft gehaald, moet u de motor starten en op de Reset-knop drukken. Raadpleeg [Motor starten \(bladz. 19\)](#) en [Het regelcircuit van systeem terugstellen \(bladz. 25\)](#) voor meer informatie.

# 1

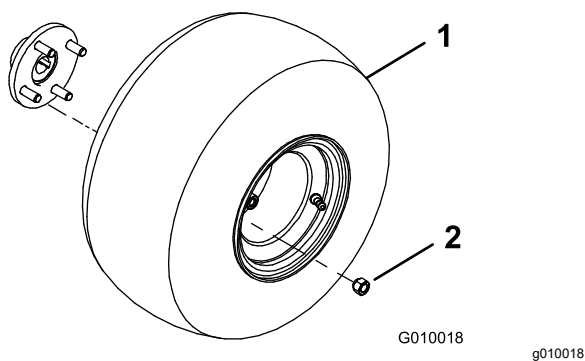
## De achterwielen monteren

Benodigde onderdelen voor deze stap:

2	Wielset
---	---------

### Procedure

1. Verwijder de 8 wielmoeren waarmee de achterkant van de machine is bevestigd aan de verpakking.
2. Monteer het wiel op de naaf van het achterwiel (Figuur 3).



Figuur 3

1. Wielset
2. Wielmoer

3. Plaats de wielmoeren (Figuur 3) en draai deze vast met een torsië van 61 tot 75 N·m.
4. Verminder de bandenspanning tot 0,83 bar.

# 2

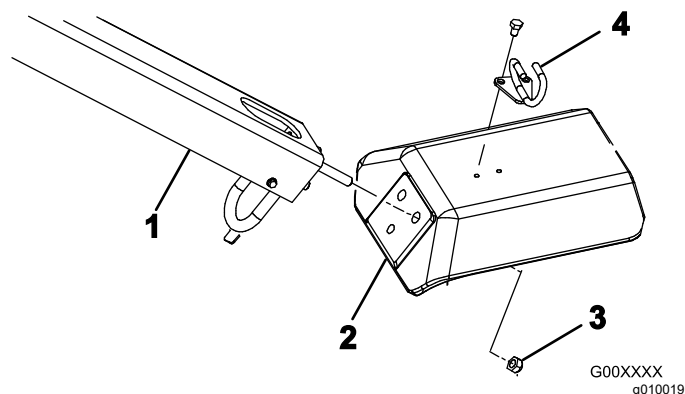
## De handgreep bevestigen

Benodigde onderdelen voor deze stap:

3	Borgmoer (1/2")
1	Kabelgeleider
2	Bout (5/16" x 1/2")

### Procedure

1. Zwenk de handgreep voorzichtig naar de voorkant van de machine. Let erop dat u de kabels niet beschadigt.
2. Steek de montage-tapeinden in de openingen in de vork (Figuur 4).



Figuur 4

1. Handgreep
2. Vork
3. Borgmoer
4. Kabelgeleider

3. Bevestig de tapeinden aan de vork (Figuur 4) met 3 borgmoeren (1/2").
4. Plaats de kabelgeleider rond de kabels.
5. Monteer de kabelgeleider aan de bovenzijde van de vork (Figuur 4) met 2 bouten (5/16" x 1/2").

# 3

## De achterkap bevestigen (uitsluitend CE)

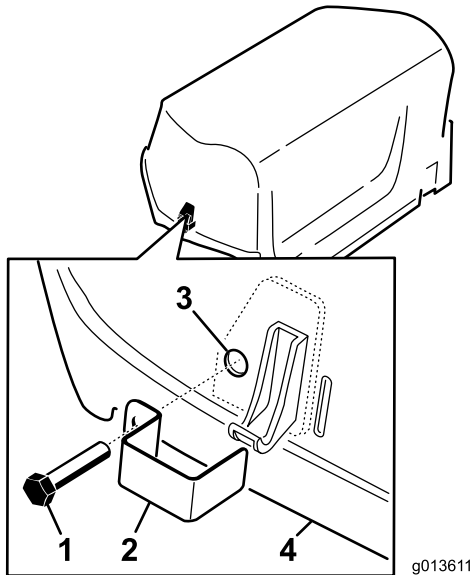
Benodigde onderdelen voor deze stap:

2	Sluitvergrendeling
2	Tapbout
2	Inwendige getande borgring

### Procedure

Als u deze machine gaat gebruiken in Europa, moet u de achterkap als volgt bevestigen om te voldoen aan de CE-voorschriften.

1. Bevestig een sluitvergrendeling over de linker en rechter motorkapvergrendeling (Figuur 5); gebruik hiervoor een tapbout (2 in totaal).



Figuur 5

g013611

g013611

- |                       |  |
|-----------------------|--|
| 1. Tapbout            | 3. Interne borgring (aan binnenzijde motorkap) |
| 2. Sluitvergrendeling | 4. Motorkap                                    |

2. Gebruik een tang of een verstelbare steeksleutel en draai een interne borgring op elke bout (1 tot 2 schroefdraden) om de bouten te bevestigen (Figuur 5).

# 4

## De riemkap bevestigen (uitsluitend CE)

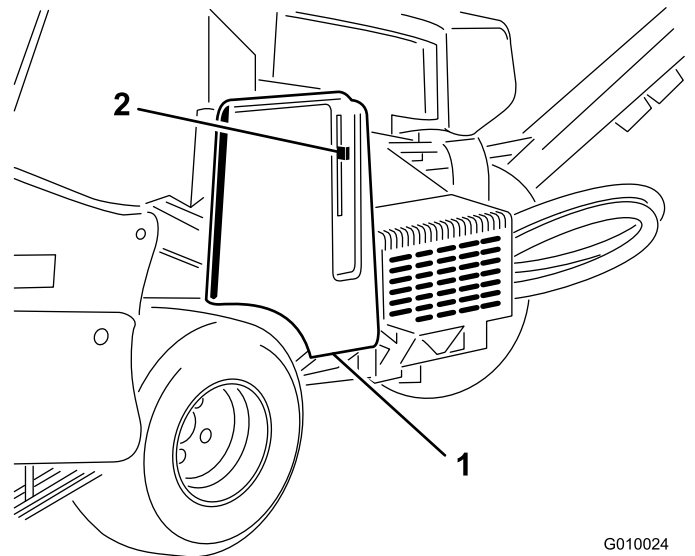
Benodigde onderdelen voor deze stap:

1	Greep
1	Popnagel
1	Bout (1/4" x 1")
1	Borgmoer (1/4")

### Procedure

Als u deze machine wilt configureren conform de CE-voorschriften, moet u de riemkap als volgt bevestigen.

1. De riemkap is voorzien van een opening naast de handgreep van de vergrendeling (Figuur 6 en Figuur 7).



Figuur 6

G010024

g010024

- |            |                                |
|------------|--------------------------------|
| 1. Riemkap | 2. Handgreep van vergrendeling |
|------------|--------------------------------|

2. Gebruik de opening in de riemkap en monteer de greepconstructie met een popnagel (Figuur 7).

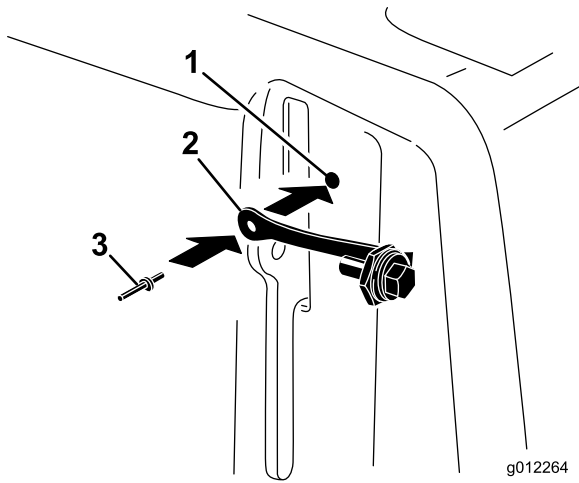
# 5

## De CE-sticker aanbrengen en de sticker met het productiejaar aanbrengen

### Uitsluitend CE

#### Benodigde onderdelen voor deze stap:

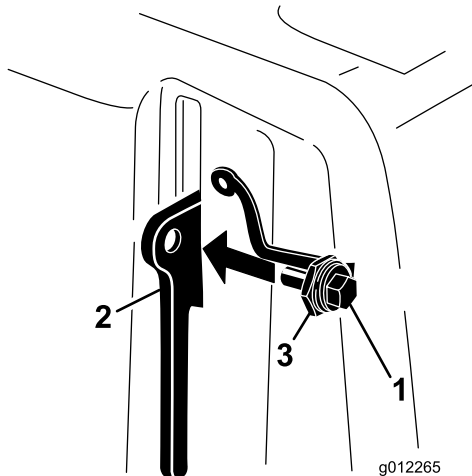
1	CE-sticker
1	Sticker productiejaar



**Figuur 7**

1. Opening in riemkap
2. Greep
3. Popnagel

3. Draai de bout in de handgreep van de vergrendeling (Figuur 8).

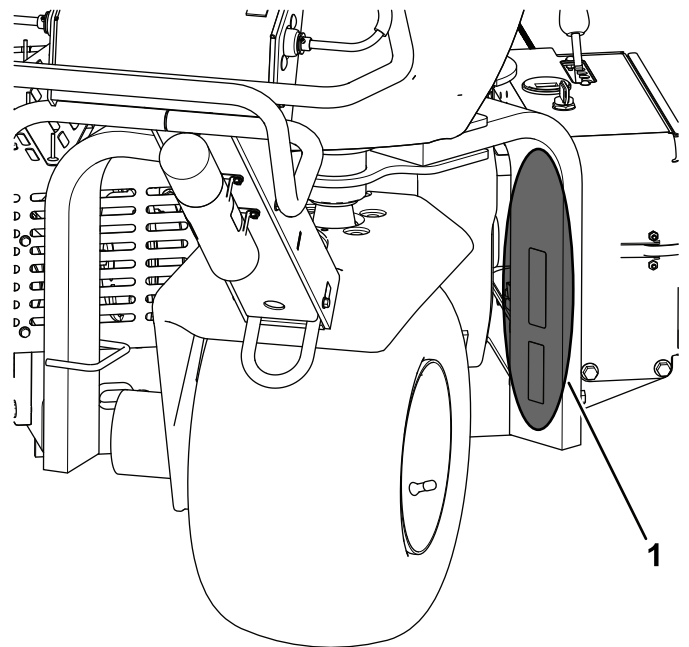


**Figuur 8**

1. Bout
2. Handgreep van vergrendeling
3. Moer

## Procedure

Nadat is voldaan aan alle noodzakelijke CE-vereisten, brengt u de CE-sticker en de sticker met het productiejaar aan op de vorkpoot (Figuur 9).



**Figuur 9**

1. Breng de stickers hier aan.

# 6

## De tandhouders, beschermvingers en tanden monteren

Geen onderdelen vereist

### Procedure

Er is een breed scala tandhouders, beschermvingers en tanden verkrijgbaar voor de machine. Monteer de configuratie die vereist is voor het werk dat u gaat uitvoeren; raadpleeg hierbij [Tandhouders, beschermvingers en tanden monteren \(bladz. 22\)](#).

# 7

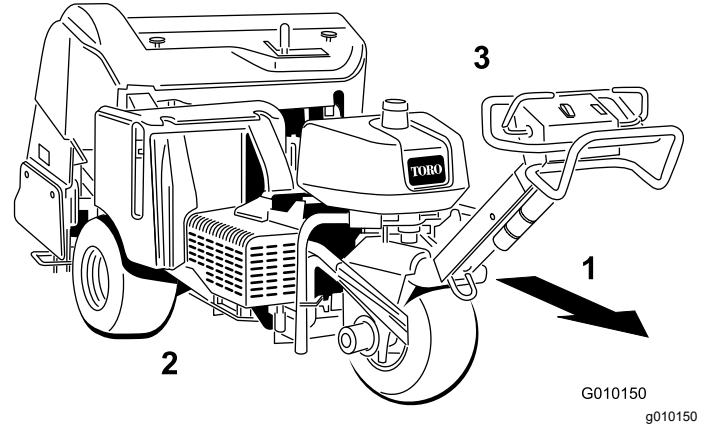
## De accu opladen

Geen onderdelen vereist

### Procedure

Laad de accu op voorafgaand aan het eerste gebruik; zie [Accu opladen \(bladz. 41\)](#).

## Algemeen overzicht van de machine

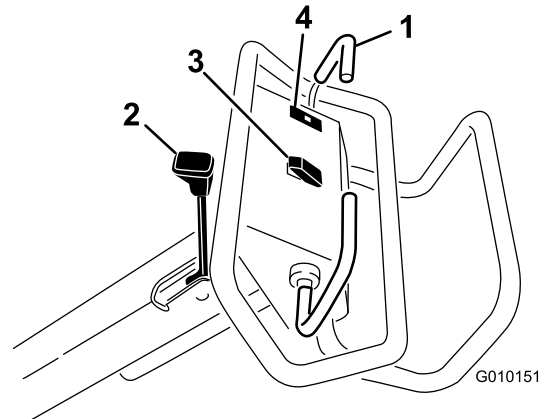


Figuur 10

1. Vooruit (werkrichting)
2. Rechterkant
3. Linkerkant

## Bedieningsorganen

Zorg dat u vertrouwd bent met alle bedieningsorganen voordat u de motor start en de machine gebruikt.



Figuur 11

1. Tractiehendel
2. Parkeerremhendel
3. Schakelaar voor omhoog brengen of neerlaten/inschakelen
4. Oliedrukklampje

## Tractiehendel

Om vooruit te rijden, beweegt u de tractiehendel naar voren. Om achteruit te rijden, beweegt u de tractiehendel naar achteren ([Figuur 11](#)).

- Hoe verder u de tractiehendel beweegt, des te sneller zal de machine rijden.
- Om de machine te stoppen, laat u beide tractiehendels los.

## Parkeerremhendel

**Belangrijk:** Stel de parkeerrem altijd in werking wanneer u de machine stopt of deze onbeheerd achterlaat.

- Om de parkeerrem in werking te stellen, moet u de parkeerremhendel in de richting van de bestuurdershandgreep bewegen (Figuur 11).

**Opmerking:** Misschien moet u de machine lichtjes vooruit of achteruit bewegen wanneer u de parkeerrem in werking stelt.

- Om de parkeerrem vrij te zetten, moet u de parkeerremhendel weg van de bestuurdershandgreep bewegen.

**Opmerking:** Misschien moet u de machine lichtjes vooruit of achteruit bewegen wanneer u de parkeerrem vrijzet.

## Oliedrukklampje

Het oliedrukklampje (Figuur 11) gaat branden indien de motoroliedruk gevaarlijk laag is. Als de oliedruk te laag is, moet u de motor afzetten en nagaan wat de oorzaak is. Herstel het defect voordat u de motor weer start.

## Schakelaar voor omhoog brengen of neerlaten/inschakelen

**Omhoog brengen** – Druk op de bovenkant van de schakelaar (Figuur 11) om de beluchtingskop omhoog te brengen. De motor moet lopen om hefdruck te verkrijgen. Als de beluchtingskop onder de transporthoogte staat, raadpleeg dan [Het regelcircuit van systeem terugstellen \(bladz. 25\)](#).

**Neerlaten/Inschakelen** – Druk op de onderkant van de schakelaar (Figuur 11) om de beluchtingskop neer te laten. De tractiehendel moet in de vooruitstand staan om de schakelaar te activeren.

### **⚠ GEVAAR**

**Wanneer de beluchtingskop in werking is, kan deze uw handen en voeten verwonden.**

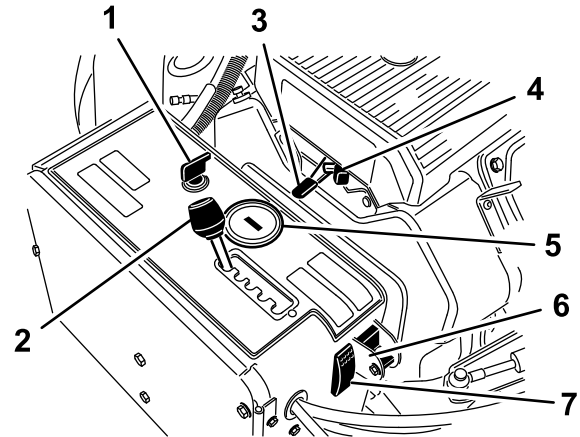
**Houd uw handen en voeten uit de buurt van de beluchtingskop. Verzekert dat er zich geen obstakels in de omgeving van de beluchtingskop bevinden voordat u deze neerlaat.**

Om de beluchtingskop neer te laten zonder deze te starten, moet u het contactsleuteltje naar de stand LOPEN draaien (zonder de motor te laten lopen), de tractiehendel naar voren zetten en op de onderkant van de schakelaar drukken.

## Contactschakelaar en contactsleutel

Gebruik de contactschakelaar (Figuur 12) om de motor te starten en uit te zetten. De contactschakelaar heeft 3 standen:

- **START** – Draai het sleuteltje naar rechts op START om de startmotor in werking te stellen.
- **LOPEN** – Zodra de motor aanslaat, laat u het sleuteltje los en het beweegt automatisch naar de stand AAN.
- **UIT** – Draai het sleuteltje linksom naar UIT om de motor af te zetten.



Figuur 12

g261348

- |  |  |
|--|--|
| 1. Ontstekingsschakelaar en contactsleutel | 5. Urenteller/toerenteller                                 |
| 2. Hendel voor insteekafstand              | 6. Keuzeschakelaar voor handbediening van grondvolgsysteem |
| 3. Gashendel                               | 7. Resetknop van het systeem                               |
| 4. Choke                                   |  |

## Hendel voor insteekafstand

Kies met de hendel voor de insteekafstand (Figuur 12) de gewenste afstand of zet deze op T voor transport van de machine.

## Gashendel

Gebruik de gashendel (Figuur 12) om het motortoerental te regelen. Beweeg de gashendel naar voren om het motortoerental te verhogen (stand SNEL) en naar achteren om het toerental te verlagen (stand LANGZAAM). Met het motortoerental regelt u het toerental van de beluchtingskop en de rijnsnelheid van de machine.

## Urenteller/toerenteller

- Wanneer de motor afslaat, geeft de urenteller/toerenteller (Figuur 12) het aantal uren weer dat de motor heeft gelopen.
- Wanneer de motor loopt, geeft de urenteller/toerenteller het motortoerental weer in omwentelingen per minuut (tpm).
- De urenteller/toerenteller geeft de volgende onderhoudsherinneringen weer:
  - Na de eerste 50 bedrijfsuren en vervolgens na elke 100 uur (bv. 150, 250, 350, etc.) verschijnt op het scherm de mededeling CHG OIL om u eraan te herinneren dat de olie moet worden ververs.
  - Om de 100 bedrijfsuren (bv. 100, 200, 300, etc.) verschijnt op het scherm de mededeling SVC om u eraan te herinneren dat u andere onderhoudswerkzaamheden moet uitvoeren op basis van een onderhoudsschema van 100, 200 of 500 bedrijfsuren.

**Opmerking:** Deze mededelingen worden drie uur voor het onderhoudsinterval op het scherm weergegeven en worden daarna gedurende zes uur met regelmatige tussenpozen herhaald.

## Choke

Gebruik de choke om een koude motor te starten (Figuur 12).

## Keuzeschakelaar voor handbediening van grondvolgsysteem

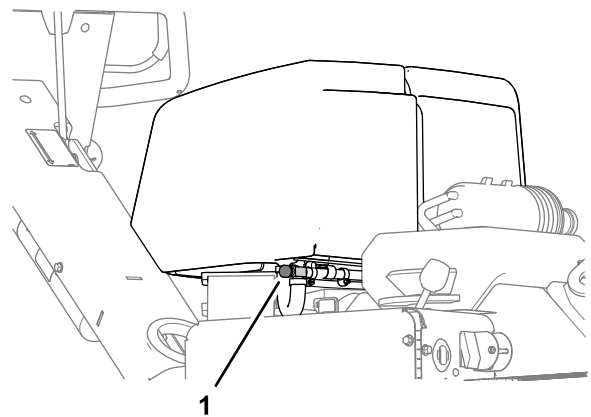
Zet de schakelaar omlaag om de functie TrueCore (Figuur 12) uit te schakelen. Verwijder de bout om toegang te krijgen tot de keuzeschakelaar voor de handbediening van het grondvolgsysteem.

## Resetknop van het systeem

Druk op de resetknop van het systeem (Figuur 12) om de beluchtingskop omhoog te brengen als het systeem uitvalt (bijvoorbeeld omdat de brandstoftank leeg is).

## Brandstofafsluitklep

Gebruik de brandstofafsluitklep om de brandstof van de brandstoftank te regelen (Figuur 13).



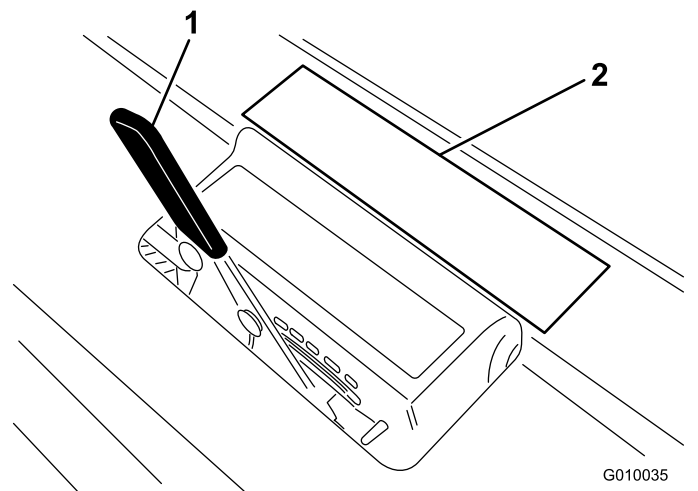
**Figuur 13**

g263574

1. Brandstofafsluitklep

## Hendel voor werkdiepte

Zet de hendel op de gewenste werkdiepte (Figuur 14).



**Figuur 14**

G010035

g010035

1. Hendel voor werkdiepte
2. Sticker voor de werkdiepte

# Specificaties

**Opmerking:** Specificaties en ontwerp kunnen zonder voorafgaande kennisgeving worden gewijzigd.

Breedte	127 cm
Wielbasis	113 cm
Spoorbreedte	97 cm
Beluchtingsbreedte	122 cm
Lengte	265 cm
Hoogte kop (omhooggebracht)	114 cm
Hoogte kop (omlaaggebracht)	93 cm
Hoogte (handgreep)	104 cm
Afstand tot de grond	12 cm
Snelheid vooruit	0 tot 6 km per uur
Snelheid achteruit	0 tot 3 km per uur
Nettogewicht	721 kg (1,590 lb)

# Werktuigen/accessoires

Een selectie van door Toro goedgekeurde werktuigen en accessoires is verkrijgbaar voor gebruik met de machine om de mogelijkheden daarvan te verbeteren en uit te breiden. Neem contact op met een erkende Toro distributeur, of bezoek [www.Toro.com](http://www.Toro.com) voor een lijst van alle goedgekeurde werktuigen en accessoires.

Om de beste prestaties te verkrijgen en ervoor te zorgen dat de veiligheidscertificaten van de machine blijven gelden, moet u ter vervanging altijd originele onderdelen en accessoires van Toro aanschaffen. Gebruik ter vervanging nooit onderdelen en accessoires van andere fabrikanten, omdat dit gevaarlijk kan zijn en de productgarantie kan tenietdoen.

Raadpleeg de tandenconfiguratietabel die volgt voor informatie over de tandenkop, de beschermvinger en de tand:

## Tandenconfiguratietabel

Omschrijving tandenkop	Afstand tandenkop	Schachtafmeting	Hoeveelheid tanden	Type beschermvinger (hoeveelheid)
Kop met 2 x 5 minitanden	41 mm	9,5 mm	60	5 tanden – kort (2) 5 tanden – lang (1)
Kop met 1 x 6 mintanden	32 mm	9,5 mm	36	6 tanden – kort (2) 6 tanden – lang (1)
Kop met 3 tanden (7/8")	66 mm	22,2 mm	18	3 tanden – kort (2) 3 tanden – lang (1)
Kop met 3 tanden (3/4")	66 mm	19,5 mm	18	3 tanden – kort (2) 3 tanden – lang (1)
Kop met 4 tanden (3/4")	51 mm	19,5 mm	24	4 tanden – kort (2) 4 tanden – lang (1)
Kop met 5 naaldtanden	41 mm	—	30	5 tanden – kort (2) 5 tanden – lang (1)



# Gebruiksaanwijzing

**Opmerking:** Bepaal vanuit de normale bedieningspositie de linker- en rechterzijde van de machine.

## Voor gebruik

## Veiligheidsinstructies voorafgaand aan het werk

### Algemene veiligheid

- Laat kinderen of personen die geen instructie hebben ontvangen, de machine nooit gebruiken of onderhoudswerkzaamheden daaraan verrichten. Plaatselijke voorschriften kunnen nadere eisen stellen aan de leeftijd van degene die met de machine werkt. De eigenaar is verantwoordelijk voor de instructie van alle bestuurders en technici.
- Zorg ervoor dat u vertrouwd raakt met de bedieningsorganen en de veiligheidssymbolen, en weet hoe u de machine veilig kunt gebruiken.
- Zorg ervoor dat u weet hoe u de machine en de motor snel kunt stoppen.
- Controleer of de dodemansknoppen, de veiligheidsschakelaars en de veiligheidsschermen zijn bevestigd en naar behoren werken. Gebruik de machine uitsluitend als deze naar behoren werken.
- Controleer voordat u begint te werken altijd de machine om zeker te zijn dat de tanden in goede staat zijn. Vervang versleten of beschadigde tanden.
- Inspecteer het terrein waarop u de machine wilt gebruiken en verwijder alle voorwerpen die de machine zou kunnen raken.
- Markeer alle elektrische of communicatieleidingen, onderdelen van het beregeningssysteem en andere obstakels op het terrein dat zal worden belucht. Verwijder de hindernissen indien mogelijk of plan hoe u ze kunt vermijden.
- Parkeer de machine op een horizontaal vlak, stel de parkeerrem in werking, zet de motor af, verwijder het contactsleuteltje en wacht totdat alle bewegende onderdelen tot stilstand zijn gekomen voordat u de machine verlaat.

### Brandstofveiligheid

- Wees uiterst voorzichtig bij het omgaan met brandstof. Brandstof is ontvlambaar en de dampen kunnen tot ontploffing komen.

- Doof alle sigaretten, sigaren, pijpen en andere ontstekingsbronnen.
- Wanneer de motor loopt of heet is, mag u de brandstofdop niet verwijderen of brandstof toevoegen.
- Geen brandstof bijvullen of aftappen in een afgesloten ruimte.
- Bewaar de machine en het brandstofvat niet op plaatsen waar open vlammen, vonken of waakvlammen (bv. van een boiler of een ander toestel) aanwezig kunnen zijn.
- Probeer de motor niet te starten als u brandstof hebt gemorst; voorkom elke vorm van open vuur of vonken totdat de brandstofdampen volledig zijn verdwenen.

## Brandstof bijvullen

### Brandstofspecificatie

- Gebruik voor de beste resultaten uitsluitend schone, verse (minder dan 30 dagen oud), loodvrije benzine met een octaangetal van 87 of hoger (indelingmethode (R+M)/2).
- Ethanol: Benzine met maximaal 10% ethanol (gasohol) of 15% MTBE (methyl-tertiair-butylether) per volume is aanvaardbaar. Ethanol en MTBE zijn niet hetzelfde. Gebruik geen benzine met 15% ethanol (E15) per volume. Gebruik nooit benzine die meer dan 10% ethanol per volume bevat, zoals E15 (bevat 15% ethanol), E20 (bevat 20% ethanol), of E85 (bevat tot 85% ethanol). Ongeschikte benzine gebruiken kan leiden tot verminderde prestaties en/of motorschade die mogelijk niet gedekt wordt door de garantie.
- Geen brandstof gebruiken die methanol bevat.
- In de winter geen brandstof bewaren in de brandstoftank of in vaten, tenzij u een brandstofstabilisator gebruikt.
- Meng nooit olie door brandstof.

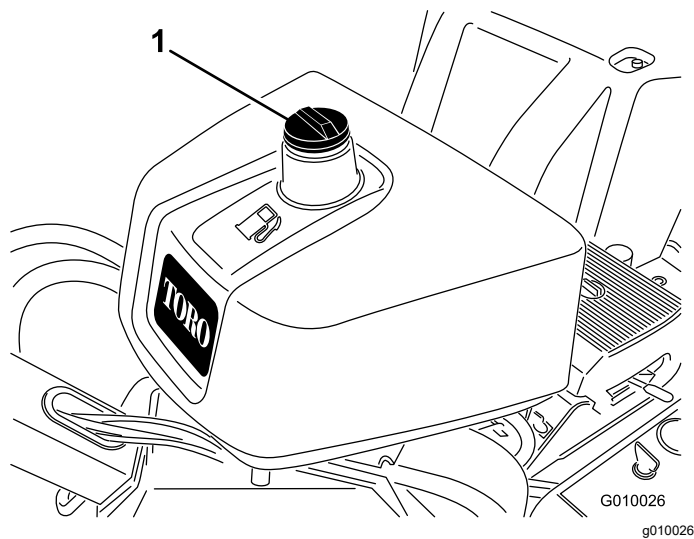
**Belangrijk:** Gebruik nooit andere brandstofadditieven dan een brandstofstabilisator/conditioner. Gebruik geen stabilizers op basis van alcohol zoals ethanol, methanol, of isopropanol.

**Belangrijk:** Nooit methanol, benzine die methanol bevat of gasohol met meer dan 10% ethanol gebruiken, omdat deze het brandstofsysteem van de motor kunnen beschadigen. Geen olie bij de brandstof mengen.

### Brandstoftank vullen

**Inhoud brandstoftank:** 26,5 liter

1. Plaats de machine op een horizontaal oppervlak, zet de motor af, stel de parkeerrem in werking en verwijder het sleuteltje.
2. Reinig de omgeving van de tankdop en verwijder deze (Figuur 15).



Figuur 15

1. Dop van brandstoftank

3. Vul de brandstoftank totdat het peil 6 mm tot 13 mm onder de onderkant van de vulbuis staat.

**Belangrijk:** De ruimte in de tank geeft de brandstof de kans om uit te zetten. Vul de brandstoftank niet helemaal.

4. Draai de tankdop stevig vast.
5. Neem eventueel gemorste brandstof op.

## Dagelijks onderhoud uitvoeren

Voer elke dag voordat u de machine start de volgende dagelijkse controleprocedures uit:

- [Het motoroliepeil controleren \(bladz. 37\)](#)
- [Het peil van de hydraulische vloeistof controleren \(bladz. 49\)](#)
- [Motorscherm reinigen \(bladz. 39\)](#)
- [Veiligheidssysteem testen \(bladz. 18\)](#)

## Het veiligheidssysteem

### ⚠ VOORZICHTIG

Niet-aangesloten of beschadigde interlockschakelaars kunnen onverwachte gevolgen hebben op de werking van de machine. Dit kan lichamelijk letsel veroorzaken.

- Laat de interlockschakelaars ongemoeid.
- Controleer elke dag de werking van de interlockschakelaars en vervang beschadigde schakelaars voordat u de machine weer in gebruik neemt.

### Werking van het veiligheidssysteem

Het veiligheidssysteem zorgt ervoor dat de motor alleen kan worden gestart als de tractiehendel in de NEUTRAALSTAND staat.

### Veiligheidssysteem testen

**Onderhoudsinterval:** Bij elk gebruik of dagelijks

1. Indien de motor loopt, moet u hem afzetten.
2. Start de motor terwijl u de tractiehendel vooruit of achteruit houdt.  
De motor mag niet starten.
3. Beweeg de tractiehendel naar de NEUTRAALSTAND en start de motor.
4. Verplaats de machine naar een grasveld.
5. Schakel de aftakas in en breng de beluchtingskop omlaag.
6. Laat de tractiehendel los of verplaats hem naar de neutraalstand.

De beluchtingskop moet omhoogkomen en stoppen met draaien.

Als het veiligheidssysteem niet werkt zoals hierboven wordt beschreven, moet u het direct laten repareren door een erkende Toro verdeler.

### Tijdens gebruik

### Veiligheid tijdens het werk

- De eigenaar/bestuurder is verantwoordelijk voor ongevallen die kunnen leiden tot lichamelijk letsel en materiële schade, en hij kan zulke ongevallen voorkomen.
- Draag geschikte kleding en uitrusting, zoals oogbescherming, een lange broek,

stevige schoenen met een gripvaste zool en gehoorbescherming. Draag lang haar niet los, steek losse kledingstukken goed vast en draag geen bungelende juwelen.

- Gebruik de machine niet als u moe, ziek of onder de invloed van alcohol of drugs bent.
- Vervoer nooit passagiers op de machine en houd omstanders en huisdieren tijdens het werk uit de buurt van de machine.
- Gebruik de machine uitsluitend bij goede zichtbaarheid zodat u uit de buurt van kuilen en verborgen gevaren kunt blijven.
- Houd uw handen en voeten uit de buurt van de tanden.
- Kijk achterom en omlaag voordat u achteruitrijdt om er zeker van te zijn dat de weg vrij is.
- Stop de machine, zet de motor uit, verwijder het sleuteltje, wacht totdat alle bewegende onderdelen tot stilstand zijn gekomen en controleer de tanden als u een voorwerp heeft geraakt of de machine abnormaal begint te trillen. Voer alle noodzakelijke reparaties uit voordat u de machine weer in gebruik neemt.
- Houd de banden altijd op de juiste spanning.
- Verminder uw tractiesnelheid op oneffen wegen en oppervlakken.

## Veiligheid op hellingen

- Het maaien op hellingen is een belangrijke factor bij ongelukken waarbij de controle over de machine wordt verloren of deze omkantelt. Dit kan ernstig of dodelijk letsel veroorzaken. U bent verantwoordelijk voor een veilig gebruik van de machine op hellingen. Gebruik van de machine op hellingen vereist altijd extra voorzichtigheid.
- Onderzoek de toestand van het werkgebied om te bepalen of de machine veilig kan worden gebruikt op de helling. Gebruik altijd uw gezond verstand en uw beoordelingsvermogen wanneer u dit onderzoek uitvoert.
- Neem de hieronder genoemde instructies voor gebruik van de machine op hellingen door en beoordeel de omstandigheden om na te gaan of u de machine in de specifieke situatie op het betreffende terrein kunt gebruiken. Veranderingen in het terrein kunnen ertoe leiden dat de machine zich anders gedraagt op een helling.
- Vermijd starten, stoppen of bochten maken op hellingen. Voorkom dat u plotseling de snelheid of de rijrichting van de machine moet veranderen. Keer traag en geleidelijk om.
- Gebruik de machine niet in omstandigheden waarin u niet zeker bent van de tractie, het stuurgedrag of de stabiliteit.

- Verwijder of markeer obstakels zoals greppels, putten, geulen, hobbels, stenen en andere verborgen gevaren. In hoog gras zijn obstakels niet altijd zichtbaar. De machine kan omslaan op oneffenheden in het terrein.
- Denk eraan dat de machine tractie kan verliezen doordat u bergafwaarts, op nat gras of dwars op een helling maait. Als de aandrijfwielen tractie verliezen, kan de machine gaan schuiven en kunt u de controle over de remmen en het stuur verliezen.
- Wees uiterst voorzichtig als u de machine gebruikt in de buurt van steile hellingen, greppels, oevers, waterpartijen of andere gevaren. De machine kan plotseling omslaan als een wiel over de rand komt, of als de rand instort. Zorg voor een veilige afstand tussen de machine en een gevarezone.

## Motor starten

1. Laat de tractiehendel los en stel de parkeerrem in werking.
2. Gebruik de choke als volgt:
  - Voordat u een koude motor start, moet u de chokehendel in de stand AAN zetten.
  - Wanneer u een warme of hete motor start, moet u de choke misschien niet gebruiken.
3. Zet de gashendel op SNEL voordat u een koude motor start.
4. Draai het contactsleuteltje naar de stand Start. Laat het sleuteltje los zodra de motor aanslaat.  
**Belangrijk: Stel de startmotor telkens niet langer dan 10 seconden in werking. Als de motor niet wil starten, moet u na elke poging de motor 30 seconden laten afkoelen. Indien u deze instructies niet opvolgt, kan de startmotor doorbranden.**
5. Zodra de motor start, zet u de chokehendel op de stand UIT. Als de motor afslaat of hapert, schakelt u de choke weer gedurende een paar seconden naar de stand AAN. Zet vervolgens de gashendel in de gewenste stand. Herhaal dit indien nodig.

## De motor afzetten

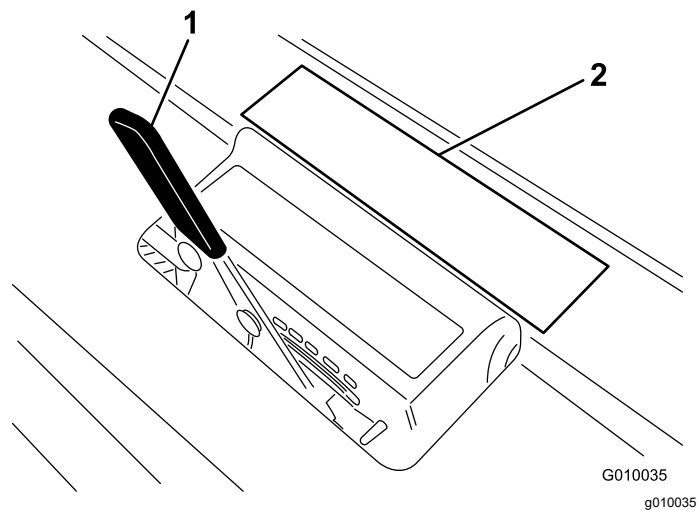
1. Zet de gashendel op LANGZAAM.
2. Laat de motor 60 seconden stationair draaien.
3. Draai het contactsleuteltje naar de stand UIT en haal het sleuteltje uit het contact.
4. Sluit de brandstofafsluitklep voordat u de machine transporteert of stalt.

**Belangrijk:** Sluit de brandstofafsluitklep voordat u de machine transporteert op een aanhangwagen of voordat u de machine stalt. Stel de parkeerrem in werking voordat u de machine transporteert. Verwijder het sleuteltje aangezien de brandstofpomp in werking kan blijven, waardoor de accu kan ontladen.

### ⚠ VOORZICHTIG

Kinderen of omstanders kunnen letsel oplopen als zij de machine verplaatsen of proberen te bedienen terwijl deze onbeheerd staat.

Verwijder altijd het sleuteltje uit het contact en stel de parkeerrem in werking wanneer u de machine onbeheerd achterlaat, ook al is het slechts voor een paar minuten.



**Figuur 16**

1. Hendel voor werkdiepte
2. Sjabloon op sticker

4. Kijk bij welke letter het andere uiteinde van het insteekwerktuig staat, en zet de hendel voor de werkdiepte op de stand die correspondeert met deze letter.

**Opmerking:** Als de tand afslijt, kunt u de werkdiepte bijstellen om de afslijting te compenseren. Als bijvoorbeeld de diepte van een nieuwe tand is ingesteld op 'G', kunt u deze instellen op 'H' als de tand is afgesleten tot een dikte van 6 mm.

## De machine gebruiken

1. Start de motor.
2. Zet de parkeerrem vrij.
3. Kijk in de richting waar u naartoe wilt rijden om te controleren of de baan vrij is.
4. Zet de tractiehendel omlaag om de machine vooruit te laten rijden.

Loop vooruit tijdens het gebruik van de machine; u mag dan in geen geval achteruitlopen en niet in uw loopprijsing kijken.

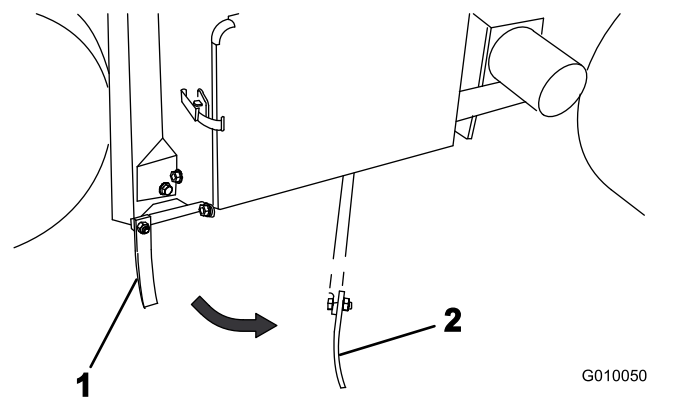
5. Schakel de aftakas in en breng de beluchtungskop omlaag.
6. Schakel de aftakas uit en breng de beluchtungskop omhoog.
7. Om de machine te stoppen, laat u de tractiehendel los.

## Werkdiepte instellen

1. Plaats de machine op een horizontaal oppervlak, zet de motor af, stel de parkeerrem in werking en verwijder het sleuteltje.
2. Kies het gewenste tanden voor uw toepassing.
3. Leg de tand op de sticker voor de werkdiepte (Figuur 16) met 1 uiteinde tegen de streep voor de gewenste werkdiepte (zie het tandensjabloon op de sticker).

## De markeerder gebruiken

Met de markeerder kunt u de banen van de beluchter in een rechte lijn brengen (Figuur 17).



**Figuur 17**

1. Markeerder (opslagstand)
2. Markeerder (gebruiksstand)

# De beluchtingskop ondersteunen met de onderhoudsvergrendeling

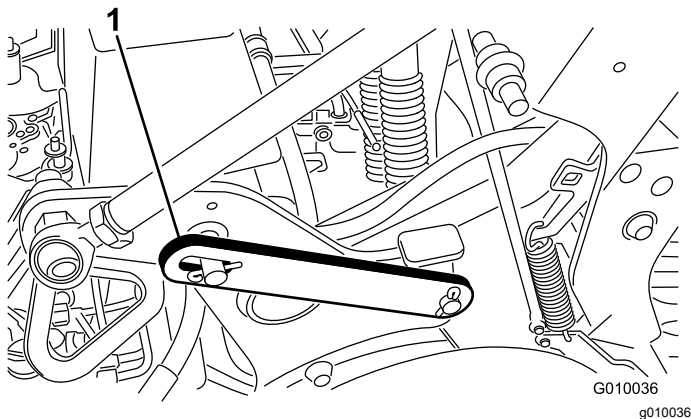
Plaats de onderhoudsvergrendeling voordat u onderhoudswerkzaamheden uitvoert aan de beluchtingskop of als de beluchter voor meerdere dagen wordt gestald.

## **⚠ GEVAAR**

Als de beluchtingskop omhooggebracht is en niet is vergrendeld, kan deze onverwacht omlaaggaan en u of omstanders verwonden.

Telkens wanneer u onderhoudswerkzaamheden verricht aan de beluchtingskop, inclusief het veranderen van tanden of beschermvingers, moet u de onderhoudsvergrendeling gebruiken om de beluchtingskop in de omhooggebrachte positie te bevestigen.

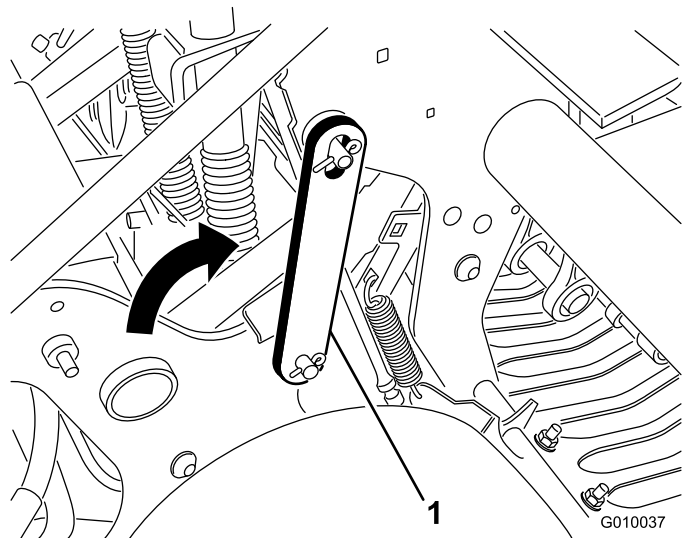
1. Breng de beluchtingskop omhoog.
2. Plaats de machine op een horizontaal oppervlak, zet de motor af, stel de parkeerrem in werking en verwijder het sleuteltje.
3. Verwijder de borgveer waarmee de onderhoudsvergrendeling vastzit in de opbergstand (Figuur 18).



**Figuur 18**

1. Onderhoudsvergrendeling in (neergelaten) opbergstand

4. Draai de onderhoudsvergrendeling naar achteren en steek deze op de pen van de beluchtingskop (Figuur 19). Bevestig de vergrendeling met de borgveer.



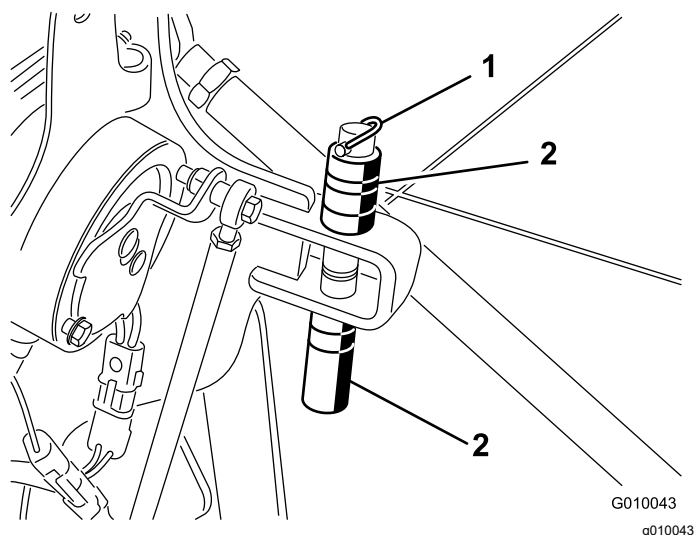
**Figuur 19**

1. Onderhoudsvergrendeling in (opgeheven) vergrendelde opbergstand

## Handmatig grondvolgsysteem instellen

De manuele afstandstukken voor de diepte-instelling zijn enkel vereist wanneer het TrueCore® grondvolgsysteem niet werkt omdat er schade is aan het feedbacksysteem (beschermvingers, trekstang en actuator) of indien u een maximale beluchtingsdiepte nodig hebt.

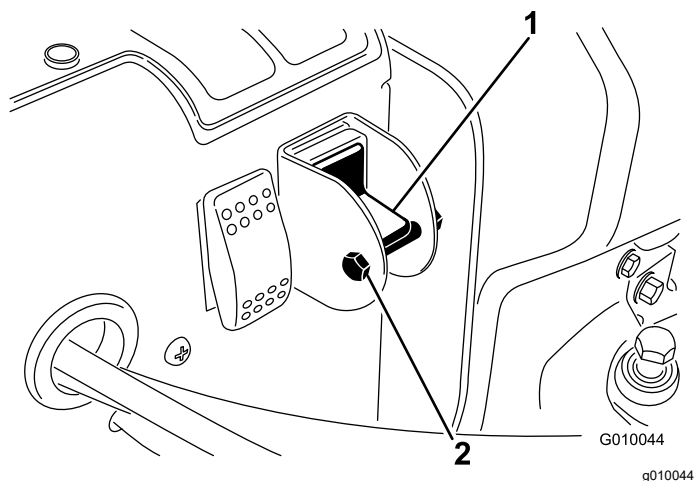
1. Plaats de machine op een horizontaal oppervlak, zet de motor af, stel de parkeerrem in werking en verwijder het sleuteltje.
2. Verwijder de lynchpen waarmee de afstandsstukken en dieptepennen zijn vastgezet (Figuur 20).



**Figuur 20**

1. Lynchpen
2. Afstandsstukken en dieptepen

3. Plaats de afstandsstukken boven of onder de beugel om de gewenste werkdiepte te verkrijgen.
  - Een dik afstandsstuk verandert de werkdiepte met 19 mm.
  - Een dun afstandsstuk verandert de werkdiepte met 9,5 mm.
  - Als alle afstandsstukken boven de beugel zitten, bedraagt de werkdiepte 10,7 cm.
4. Verwijder de borgbout en de moer van de keuzeschakelaar (Figuur 21).



**Figuur 21**

1. Keuzeschakelaar voor handbediening van grondvolgsysteem
2. Bout en moer

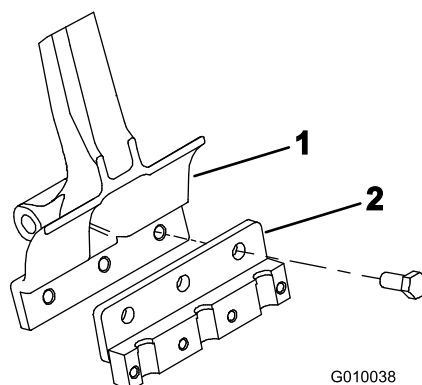
5. Zet de schakelaar omlaag om de True Core-functie uit te schakelen.
6. Om te voorkomen dat de instelling per ongeluk verandert, moet u de borgbout en moer plaatsen.

## Tandenhouders, beschermvingers en tanden monteren

Er is een breed scala tandhouders, beschermvingers en tanden verkrijgbaar voor de machine. U kunt de benodigde onderdelen kiezen uit het overzicht van werktuigen en accessoires.

1. Breng de belichtingskop op en zet deze vast met de onderhoudsvergrendeling.
2. Plaats de machine op een horizontaal oppervlak, zet de motor af, stel de parkeerrem in werking en verwijder het sleuteltje.
3. Monteer een tandhouder op elke arm (Figuur 22) met behulp van 3 bouten (1/2" x 1/4"). Draai de bouten aan tot 101,6 N·m.

**Opmerking:** De bouten zijn onderdelen van de tandenhouder set.



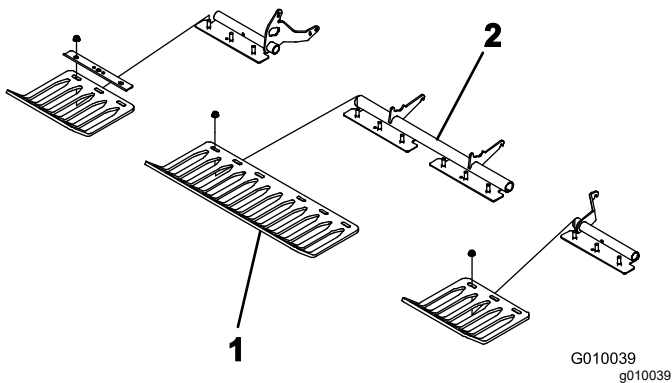
**Figuur 22**

1. Arm
2. Tandenhouders

4. Monteer de beschermvingers losjes op de beugels voor de beschermvingers met 4 klemmen en 12 flensmoeren (Figuur 23). Draai de bevestigingselementen niet vast aan.

**Opmerking:** De fabriek levert klemmen voor beschermvingers en flensmoeren bevestigd aan de beugels van de beschermvingers (Figuur 23).

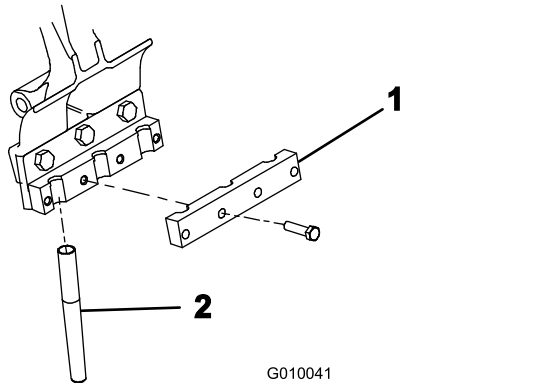




**Figuur 23**

1. Beschermvinger
2. Klem voor beschermvingers

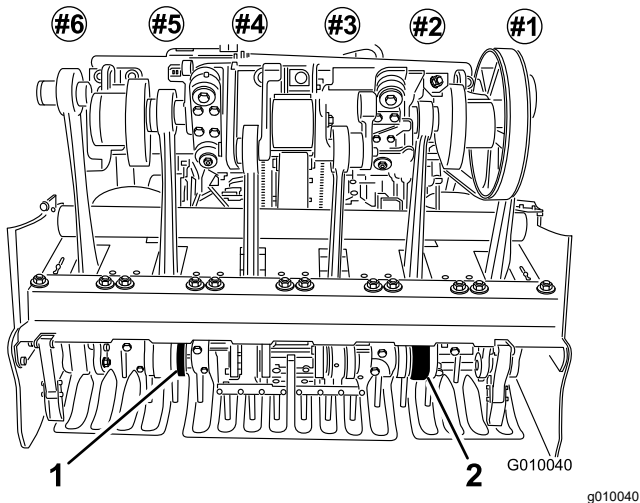
5. Monteer een tandenklem losjes op elke tandenhouder (Figuur 24) met 4 bouten ( $\frac{3}{8}$ " x  $1\frac{1}{2}$ "). Draai de bouten niet aan.



**Figuur 24**

1. Tandenklem
2. Tand

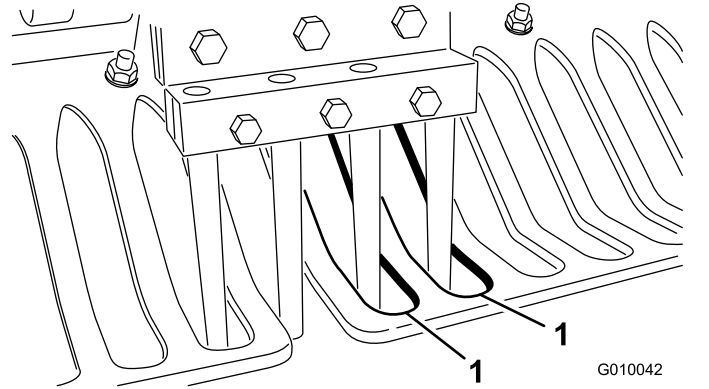
6. Monteer de tanden in de houders 2 en 5 (Figuur 25). Draai de bouten vast.



**Figuur 25**

1. Tandenhouders nr. 5
2. Tandenhouders nr. 2

7. Controleer of de tanden zich in het midden van de openingen in de beschermvingers bevinden (Figuur 26). Verstel indien nodig de beschermvingers en draai de moeren vast.



**Figuur 26**

1. Openingen in de beschermvingers

8. Monteer de overige tanden in de tandenhouder 1, 3, 4 en 6. Draai alle bouten van de tandenhouder vast met 40,6 N·m.

## Tanden vervangen

Raadpleeg [6 De tandhouders, beschermvingers en tanden monteren](#) (bladz. 12) voor afbeeldingen.

1. Breng de belichtingskop op en zet deze vast met de onderhoudsvergrendeling.
2. Plaats de machine op een horizontaal oppervlak, zet de motor af, stel de parkeerrem in werking en verwijder het sleuteltje.
3. Maak de bouten van de tandenhouder los en verwijder de oude tanden.
4. Steek de nieuwe tanden in de tandenhouder.
5. Draai de bouten vast met de aanbevolen torsië.
6. Herhaal deze procedure bij de overige armen.

## Gewichtsverplaatsing instellen

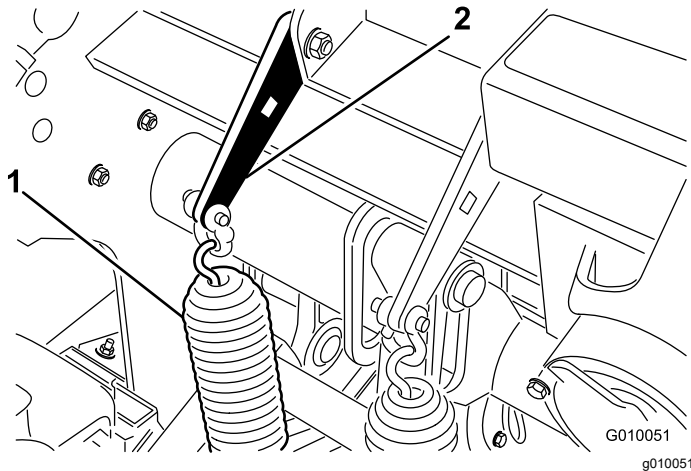
De machine verplaatst gewicht van de tractie-eenheid naar de belichtingskop, zodat de insteekdiepte hetzelfde blijft, ongeacht de structuur van de bodem. Indien de structuur van de bodem echter hard genoeg is zodat de volledige belichtingsdiepte niet kan worden bereikt, heeft de belichtingskop misschien bijkomende gewichtsverplaatsing nodig. Om de neerwaartse druk van de veren voor de gewichtsverplaatsing te verhogen, gaat u als volgt te werk:

## ▲ WAARSCHUWING

Als de veerplaten plotseling losschieten, kunt u letsel oplopen.

Vraag iemand hulp als u de veer voor de gewichtsverplaatsing instelt.

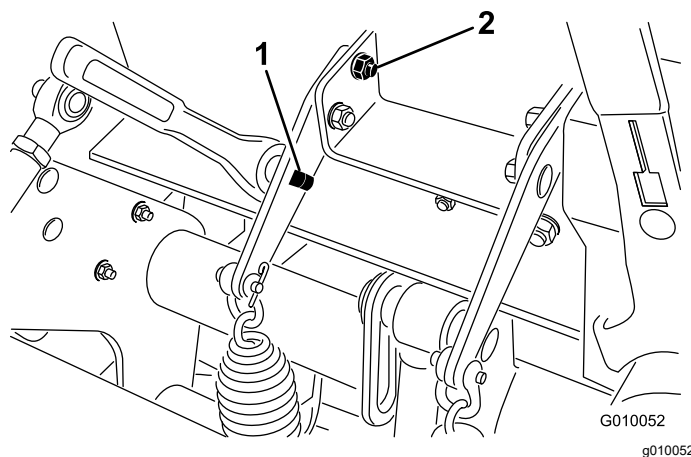
1. Plaats de machine op een horizontaal oppervlak, zet de motor af, stel de parkeerrem in werking en verwijder het sleuteltje.
2. Draai de moeren van de slotbouten los waarmee de beugels van de veer zijn bevestigd aan de beluchtingskop (Figuur 27). Verwijder de moeren niet.



Figuur 27

1. Veren voor gewichtsverplaatsing
2. Veerplaat

3. Steek een dopsleutel van 13 mm of onderbrekerstang in de vierkante opening in de veerplaat (Figuur 28).



Figuur 28

1. Vierkante opening in beugel
2. Achterste slotbout

4. Houd de dopsleutel of onderbrekerstang vast om de spanning op de veerplaat op te heffen en verwijder de achterste slotbout.
5. Draai de veerplaat totdat deze recht tegenover de andere opening staat, plaats de slotbout en zet de moeren vast.

**Opmerking:** Als u de veerplaten omhoog draait, wordt de gewichtsverplaatsing groter.

## Extra gewicht toevoegen

Door de grotere gewichtsverplaatsing is het mogelijk dat op harde bodems de 2 achterwielen van de beluchter van de grond komen. Hierdoor kan de insteekafstand onregelmatig worden.

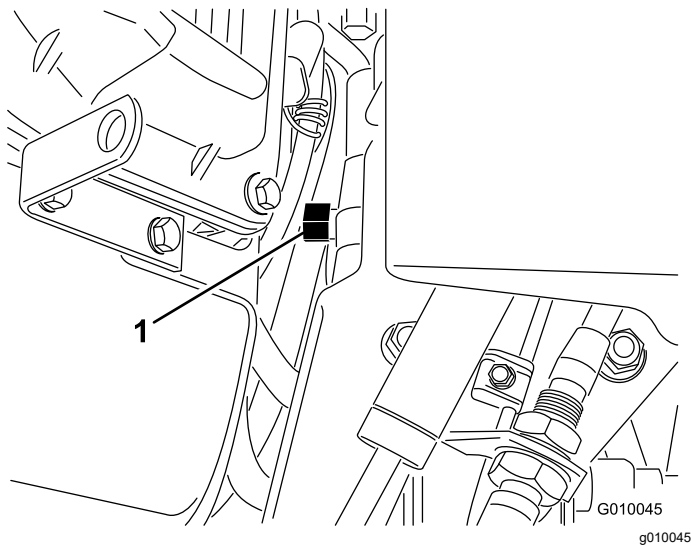
Als dit gebeurt, kunt u een extra gewicht toevoegen aan de asbuis van het achterframe. Elk gewicht voegt 28,5 kg toe aan de machine. U kunt tot 2 gewichtplaten toevoegen. Raadpleeg de *onderdelencatalogus* voor de onderdeelnummers van deze platen.

## Machine met de hand duwen/trekken

**Belangrijk:** U mag de machine niet sneller dan 1,6 km/uur slepen omdat hierdoor het hydraulische systeem kan worden beschadigd.

1. Plaats de machine op een horizontaal oppervlak, zet de motor af, stel de parkeerrem in werking en verwijder het sleuteltje.
2. Tussen de motor en de hydrostatische pomp bevindt zich een omloopventiel (Figuur 29).
3. Gebruik een sleutel van 5/8" en draai het omloopventiel 1 slag linksom. Hierdoor kan de hydraulische vloeistof langs de pomp worden geleid zodat de wielen kunnen draaien (Figuur 29).





**Figuur 29**

1. Omloopklep

**Belangrijk:** Draai het omloopventiel niet meer dan 1 slag. Dit voorkomt dat het ventiel uit de behuizing valt en de vloeistof naar buiten stroomt.

**Belangrijk:** Duw/trek de machine niet meer dan 30,5 meter of sneller dan 0,6 km per uur omdat dit schade aan het hydraulische systeem kan veroorzaken.

4. Zet de parkeerrem vrij voordat u de machine gaat duwen/trekken.

**Belangrijk:** Laat de motor met een geopend omloopventiel niet langer dan 10 tot 15 seconden lopen.

5. Als u de machine weer wilt gaan bedienen, moet u het omloopventiel 1 slag rechtsom draaien (Figuur 29).

**Opmerking:** Draai het omloopventiel niet te vast.

**Opmerking:** U moet het omloopventiel sluiten om met de machine te rijden. Probeer het tractiesysteem niet in werking te stellen als het omloopventiel is geopend.

## Het regelcircuit van systeem terugstellen

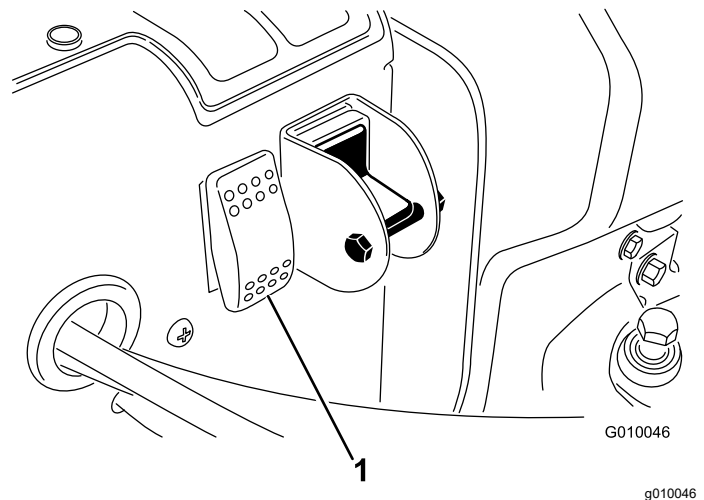
Als de beluchtingskop in de beluchtingsstand is blijft (brandstoftank leeg, onderhoudsvergrendeling niet gemonteerd voor opslag, mechanisch defect aan motor/pomp, enz.), wordt het elektrische systeem dat de solenoïdes van het hydraulische systeem en de elektrische koppeling regelt, uitgeschakeld om te voorkomen dat de beluchtingskop per ongeluk

in beweging komt zonder dat het systeem eerst opzettelijk wordt teruggesteld.

1. Start de motor.
2. Druk op de resetknop van het systeem (Figuur 30).

De beluchtingskop gaat omhoog en het elektrisch controlecircuit wordt teruggesteld.

**Opmerking:** Als u de motor niet kunt laten lopen, start de motor dan met de startmotor terwijl u de resetknop van het systeem indrukt totdat de beluchtingskop van de grond komt.



**Figuur 30**

1. Resetknop van het systeem

## Met de machine rijden wanneer de beluchtingskop is neergelaten

Als de motor niet werkt, of u kunt hem niet starten met de neergelaten beluchtingskop en de tanden in de bodem, moet u de volgende stappen uitvoeren:

1. Verwijder de tandenhouders uit de armen.
2. Draai het omloopventiel 1 slag open.
3. Trek/duw de machine naar een nabijgelegen plaats om de onderhoudswerkzaamheden voort te zetten of de machine op een aanhanger te laden.

**Belangrijk:** U mag de machine niet meer dan 30,5 meter of sneller dan 1,6 km per uur trekken/duwen omdat dit schade aan het hydraulische systeem kan veroorzaken.

# Tips voor bediening en gebruik

## Algemeen

### ⚠ WAARSCHUWING

**Als u obstakels raakt met de machine, kunt u de controle over de machine verliezen.**

**Wees u altijd bewust van obstakels op het werkterrein. Plan de beluchtingsroute zo, dat er geen contact is tussen uzelf of de machine en het obstakel.**

- Maak bochten heel geleidelijk tijdens het beluchten. Maak nooit een scherpe bocht als de beluchtingskop is ingeschakeld. Plan de beluchtingsroute voordat u de beluchtingskop neerlaat.
- Let altijd op wat er komen gaat in de werkrichting. Vermijd gebruik van de machine vlakbij gebouwen, hekken en overige apparatuur.
- Kijk veelvuldig achterom om te controleren of de machine naar behoren werkt en de banen steeds netjes naast elkaar liggen.
- Verwijder altijd beschadigde machineonderdelen (zoals gebroken tanden) uit het werkgebied, om te voorkomen dat deze worden opgepikt door maaimachines en andere gazonmachines.
- Vervang gebroken tanden; inspecteer en repareer beschadigde tanden die nog kunnen worden gebruikt. Herstel eventuele andere schade aan de machine voordat u met beluchten begint.
- Als u wilt beluchten met minder dan de volle breedte van de machine, kunt u tanden verwijderen, maar de tandenkoppen moeten op de armen bevestigd blijven zodat de balans en de werking van de machine niet beïnvloed worden.
- Deze machine belucht dieper dan de meester greensbeluchters. Op greens en tees, die zijn aangelegd op de bestaande bodemlaag, kunnen de tanden voor grotere diepte en langere holle pijpen verstopt raken. Dit komt doordat deze bodem harder is zodat er grond blijft zitten in de uiteinden van de tanden. Toro levert tanden voor greens/tees, waarbij de grond via de zijkant wordt verwijderd, zodat de tanden schoner blijven en er minder tijd nodig is om ze te reinigen. Dit verschijnsel zal uiteindelijk verdwijnen na herhaaldelijk beluchten en topdressen.

## Harde grond

Als de grond te hard is om de gewenste werkdiepte te verkrijgen, bestaat de kans dat de beluchtingskop gaat

stuiteren. Dit is te wijten aan de harde ondergrond waarin de tanden proberen binnen te dringen. Los dit probleem op door het volgende te proberen:

- belucht niet als de grond te hard of te droog is. U verkrijgt de beste beluchtingsresultaten na een regenbui of nadat u het gazon de vorige dag heeft besproeid.
- Gebruik een kop met drie tanden in plaats van een kop met vier tanden of verminder het aantal tanden per arm. Probeer de configuratie van de tanden symmetrisch te houden zodat de armen gelijkmatig worden belast.
- Als de bodem compact is, moet u de werkdiepte van de beluchter (diepte-instelling) verminderen, de pluggen schoonmaken, het gazon besproeien en opnieuw beluchten met een grotere werkdiepte.

Bij beluchting van een bodem met een harde ondergrond (bijvoorbeeld grond/zand op een rotsachtige laag) kan de beluchtingskwaliteit te wensen overlaten. Dit is het geval als de werkdiepte groter is dan de bovenlaag en de ondergrond zo hard is dat de tanden deze niet kunnen binnendringen. Als de tanden in contact komen met deze hardere ondergrond, bestaat de kans dat de beluchter omhoogkomt en de bovenkant van de instekingen wordt uitgerekt. Verminder de werkdiepte zodat de tanden niet meer in contact kunnen komen met de harde ondergrond.

## Kwaliteit van de gaten bij het indringen en verlaten van de grond

De kwaliteit van de gaten verslechtert bij het indringen en verlaten van de grond. Dit heeft de volgende oorzaken:

- De tanden maken een sleuf wanneer ze in de grond gebracht worden (ze worden naar voren getrokken).
- De beluchtingskop wordt niet ingeschakeld voordat hij het gazon raakt.

U moet dan de volgende zaken controleren:

- De positie-schakelaar voor tandinbrenging (schakelaar nr. 3 op het H-frame) moet misschien worden afgesteld; raadpleeg [Afstandsschakelaar nr. 3 afstellen \(bladz. 27\)](#).
- Uw machine heeft misschien een versleten of slippende koppeling; raadpleeg de *Onderhoudshandleiding* van uw machine.

## Afstandsschakelaar nr. 4 afstellen

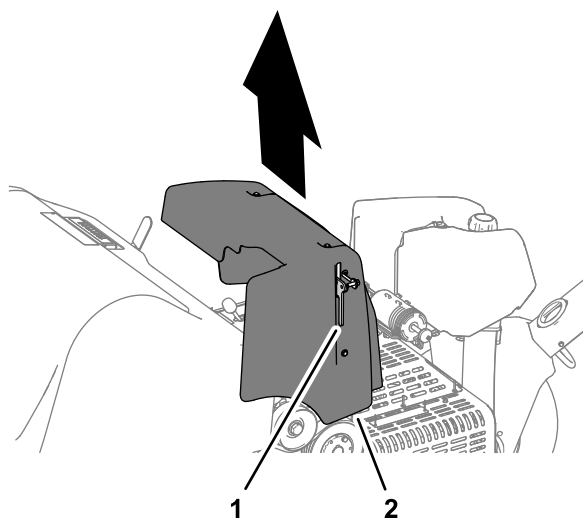
Afstandsschakelaar nr. 4 staat standaard in de laagste stand, wat een betere werking en diepte van de ingangsopening mogelijk maakt; bij de meeste

beluchtingswerkzaamheden moet schakelaar nr. 4 in de laagste stand worden gemonteerd.

Als de beluchtungskop bij het beluchten op geringe diepte te ver doorschiet ten opzichte van de tanddiepte, of als de beluchtungskop stuitert, stel dan afstandsschakelaar nr. 4 in op een hogere stand op de H-beugel bij het beluchten op geringe diepte (Figuur 32).

## Afstandsschakelaar nr. 3 afstellen

1. Parkeer de machine op een horizontaal vlak, stel de parkeerrem in werking, zet de motor af, verwijder het contactsleuteltje en wacht totdat alle bewegende onderdelen tot stilstand zijn gekomen voordat u de machine verlaat.
2. Til de handgreep van de vergrendeling voor de motorkap op en til de motorkap van de machine (Figuur 31).

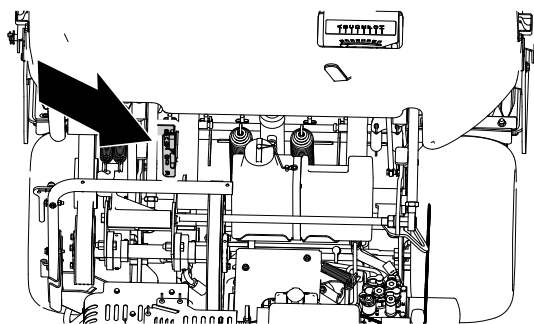


Figuur 31

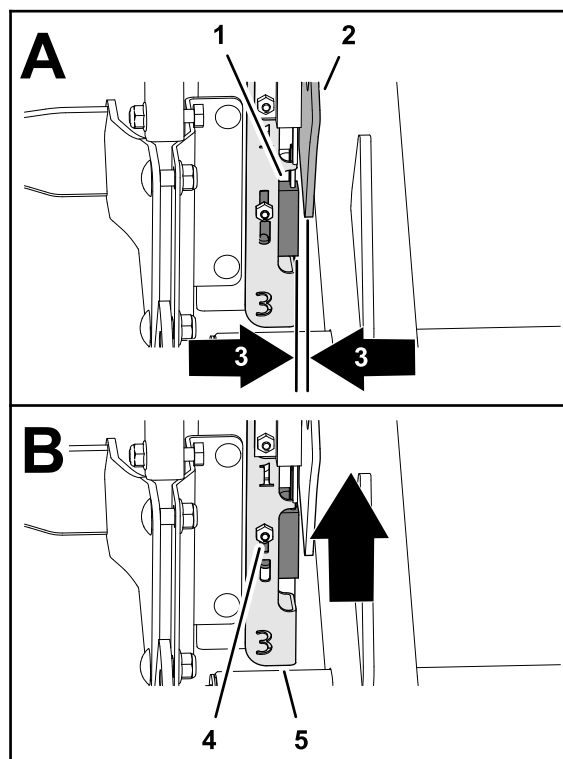
g261627

1. Handgreep van vergrendeling
2. Motorkap

3. Controleer of de afstandsschakelaar (aan de buitenkant van het H-frame) zich op niet meer dan 1,5 mm van de richtplaat bevindt (Figuur 32).



g261628



Figuur 32

g261629

1. Afstandsschakelaar nr. 3
2. Richtplaat
3. Afstand van 1,5 mm
4. Borgmoer en slotbout
5. H-beugel

4. Controleer of afstandsschakelaar nr. 3 naar behoren werkt.
5. Zet indien nodig de borgmoer en slotbout los waarmee de montageplaat van de schakelaar is bevestigd, til deze omhoog naar de hoogste stand en bevestig de montageplaat (Figuur 32).

**Opmerking:** Door de schakelaar omhoog te brengen wordt de koppeling sneller ingeschakeld.

6. Draai de borgmoer aan (Figuur 32).
7. Lijn de beugel van de motorkap uit met de motorkapbevestiging op de machine.
8. Monteer de motorkap aan de machine en zorg ervoor dat de vergrendeling de motorkap bevestigt.

9. Controleer de kwaliteit van de gaten bij het indringen en verlaten van de grond.

**Belangrijk:** Als de beluchtingskop niet start voordat de tanden de grond in gaan en de positiechakelaar zo hoog mogelijk is geplaatst, bestaat de kans dat de elektrische koppeling zodanig is beschadigd dat hierdoor de koppeling te laat in werking wordt gesteld. Neem contact op met uw Toro verdeler of raadpleeg de *Onderhoudshandleiding*.

## Minitanden (Quad-tand)

Omwille van het ontwerp met dubbele rijen moet de insteekafstand bij de beluchtingskop met minitanden worden ingesteld op 6,3 cm. De rijnsnelheid is zeer belangrijk om het uiterlijk van een insteekafstand van 3,2 cm te behouden. Zie [Insteekafstand instellen \(bladz. 52\)](#) als de insteekafstand iets moet worden gewijzigd.

Bij gebruik van de minitandenhouder of grotere massieve tanden is de structuur van de graswortels belangrijk om te voorkomen dat de grasmat wordt beschadigd doordat de wortels worden stuk getrokken. Indien de middelste 2 armen het gras omhoogtrekken of de wortels ernstig worden beschadigd, gaat u als volgt te werk:

- Vergroot de insteekafstand
- Gebruik kleinere tanden
- Verminder de werkdiepte
- Verwijder een aantal tanden

De hefbeweging die dichte tanden creëren wanneer ze uit het gras worden getrokken kan het gazon beschadigen. Bij deze beweging kunnen de wortels stuk worden getrokken als het aantal tanden te groot is of de diameter van de tanden te groot is.

## Voorkant van de openingen is ingedrukt of omhoog geduwd (massieve tanden of zachtere bodem)

Bij beluchting met langere massieve tanden (bijvoorbeeld met een lengte van 9,5 x 101,6 mm) of naaldpennen, kan de voorkant van de openingen sleufvormig worden of omhoog gaan staan. Om voor deze configuratie weer gaten van uitstekende kwaliteit te krijgen, moet u het hoog stationaire toerental van de motor verminderen tot 2800 tot 2900 tpm. Omdat tractiesnelheid en de snelheid van de beluchtingskop samen met het motortoerental verhogen of verlagen, wordt de insteekafstand niet beïnvloed.

Als vermindering van het motortoerental niet leidt tot een betere kwaliteit van de instekingen wanneer u de grotere massieve tanden gebruikt, moet de Roto-Link demper wellicht stijver worden ingesteld. Door de Roto-Link stijver in te stellen, kan de vervorming van de voorkant van de instekingen worden verholpen. In de meeste omstandigheden biedt de fabrieksinstelling de beste resultaten.

**Opmerking:** Verander de instelling van de helft van de Roto-Links (3 armen) en test het verschil op een proefperceel.

1. Plaats de machine op een horizontaal oppervlak, zet de motor af, stel de parkeerrem in werking en verwijder het sleuteltje.
2. Verwijder de borgmoeren waarmee de Roto-Link demper is bevestigd aan het frame van de beluchtingskop.
3. Verwijder het bovenste afstandsstuk van de demper met een dikte van 1,25 cm en zet de Roto-Link demper weer vast aan het frame van de beluchtingskop. Gebruik de geharde D-ring.
4. Draai de bouten los waarmee de bumperplaat is vastgezet.
5. Schuif de bumperplaat naar voren en draai de bouten weer vast. Hierdoor kunnen de Roto-Link bumpers goed heen en weer bewegen.

Rij de machine naar een testterrein en vergelijk de kwaliteit van de gaten. Indien deze is verbeterd, herhaalt u bovenstaande procedure bij de overige Roto-Link dempers.

**Opmerking:** U moet de Roto-link demper omkeren als u terug gaat naar het gebruik van holle tanden of minitanden.

## Na gebruik

### Veiligheid na het werk

- Parkeer de machine op een horizontaal vlak, stel de parkeerrem in werking, zet de motor af, verwijder het contactsleuteltje en wacht totdat alle bewegende onderdelen tot stilstand zijn gekomen voordat u de machine verlaat.
- Zorg ervoor dat alle onderdelen van de machine in goede staat verkeren en alle bevestigingselementen stevig vastzitten.
- Vervang versleten, beschadigde en ontbrekende stickers.

## De machine schoonmaken

**Onderhoudsinterval:** Bij elk gebruik of dagelijks

1. Was de machine grondig.

Gebruik een borstel om aangekoekt materiaal te verwijderen.

**Opmerking:** Gebruik een tuinslang zonder spuitmond om te vermijden dat er water achter de afdichtingen terechtkomt en het vet van de lagers wordt verontreinigd.

2. Gebruik een mild reinigingsmiddel om de kappen schoon te maken.

Breng na het schoonmaken regelmatig een laagje autowas aan om de glanzende afwerking van de kap te behouden.

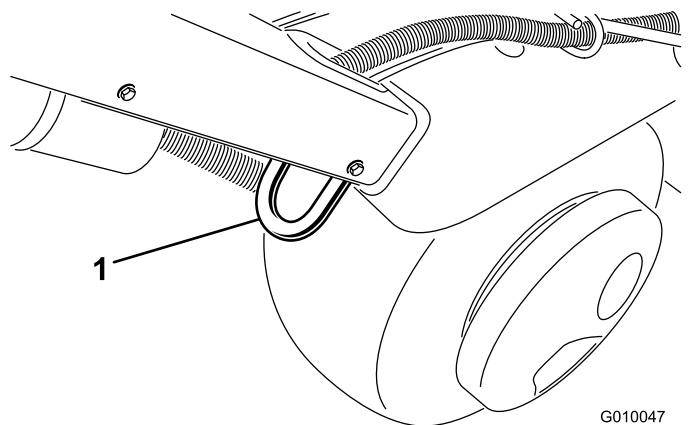
3. Controleer de machine op beschadiging, olieklekken en slijtage van de onderdelen en tanden.
4. Verwijder, reinig en olie de tanden. Spuit een dun laagje olie op de lagers van de beluchtingskop (verbindingen van kruk en demper).

**Belangrijk:** Bevestig de beluchtingskop met de onderhoudsvergrendeling als u de machine voor langer dan een paar dagen stalt.

## De bevestigingspunten bepalen

Er zitten bevestigingspunten op de voorzijde en achterzijde van de machine (Figuur 33, Figuur 34 en Figuur 35).

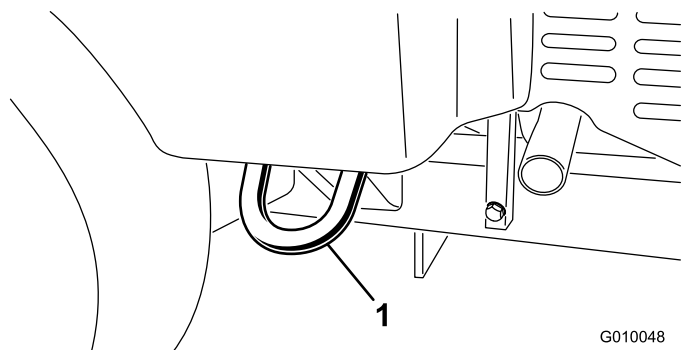
**Opmerking:** Gebruik banden met de juiste specificaties en DOT-goedkeuring (Department of Transportation in de VS) om de machine vast te binden.



Figuur 33

G010047  
g010047

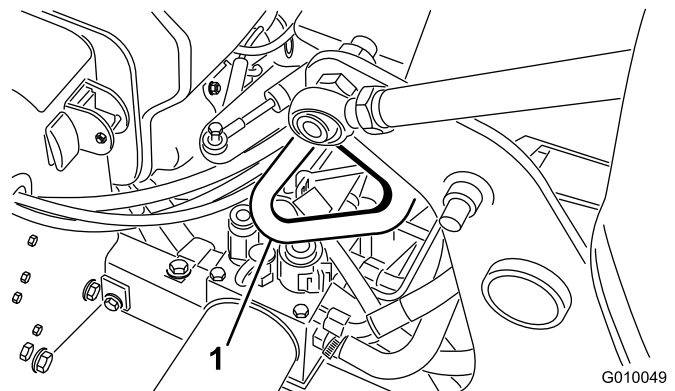
1. Bevestigingspunt



G010048  
g010048

Figuur 34

1. Bevestigingspunt



G010049  
g010049

Figuur 35

1. Bevestigingspunt

## De machine transporteren

### ⚠ WAARSCHUWING

Deelname aan het wegverkeer zonder richtingaanwijzers, verlichting, reflectoren of een bord met de aanduiding 'Langzaam rijdend voertuig' is gevaarlijk en kan leiden tot ongelukken die lichamelijk letsel veroorzaken.

Gebruik de machine niet op de openbare weg.

**Belangrijk:** Gebruik een oprijplaat van volledige breedte bij het laden van de machine op een aanhanger of vrachtwagen.

1. Laad de machine op de aanhanger of vrachtwagen (bij voorkeur met de beluchtingskop naar voren).
2. Stel de parkeerrem in werking, zet de motor af en verwijder het contactsleuteltje.
3. Bevestig de beluchtingskop met de onderhoudsvergrendeling; raadpleeg [De beluchtingskop ondersteunen met de onderhoudsvergrendeling](#) (bladz. 21).

4. Sluit de brandstofafsluitklep; raadpleeg [Brandstofafsluitklep \(bladz. 15\)](#).
5. Bind de machine met kabels, kettingen of banden aan de bevestigingspunten vast aan de aanhanger of vrachtwagen.

### Aanbevelingen voor aanhanger

Gewicht	721 kg of 805 kg met 2 optionele gewichten
Breedte	Minimaal 130 cm
Lengte	Minimaal 267 cm
Hoek van hellingbaan	Schuinstand van maximaal 3,5/12 (16°)
Laadrichting	Beluchtingskop naar voren (bij voorkeur)
Trekvermogen van voertuig	Groter dan het totale gewicht van de aanhanger

**Belangrijk:** Gebruik niet de Hydroject aanhanger/materiaalbak om deze machine te vervoeren.



# Onderhoud

**Opmerking:** Bepaal vanuit de normale bedieningspositie de linker- en rechterzijde van de machine.

## Veiligheid bij onderhoud

### ▲ VOORZICHTIG

**Als u het sleuteltje in het contact laat, bestaat de kans dat iemand de motor per ongeluk start waardoor u en andere omstanders ernstig letsel kunnen oplopen.**

**Stel de parkeerrem in werking, zet de motor uit, verwijder het sleuteltje en bevestig de beluchtingskop met de onderhoudsvergrendeling voordat u onderhoudswerkzaamheden aan de machine verricht of deze afstelt.**

- Zet altijd de machine af, verwijder het sleuteltje (indien aanwezig), wacht totdat alle bewegende onderdelen tot stilstand zijn gekomen en laat de machine afkoelen voordat u ze afstelt, schoonmaakt, stalt, of er onderhoudswerkzaamheden aan verricht.

- Verricht onderhoudswerkzaamheden uitsluitend volgens de instructies in deze handleiding. Indien belangrijke reparaties nodig zijn of hulp is vereist, moet u contact opnemen met een erkende Toro dealer.
- Zorg ervoor dat alle moeren, bouten en schroeven goed zijn vastgedraaid zodat u veilig met de machine kunt werken.
- Voer indien mogelijk geen onderhoudswerkzaamheden uit als de motor draait. Blijf uit de buurt van bewegende onderdelen.
- Haal voorzichtig de druk van onderdelen met opgeslagen energie.
- Controleer dagelijks of de montagebouten van de tanden nog met de juiste torsie zijn vastgedraaid.
- Zorg ervoor dat alle veiligheidsschermen zijn geplaatst en dat de motorkap goed is bevestigd nadat u onderhoud hebt verricht aan de machine of nadat u deze hebt afgesteld.

## Aanbevolen onderhoudsschema

Onderhoudsinterval	Onderhoudsprocedure
Na de eerste 8 bedrijfsuren	<ul style="list-style-type: none"><li>• Riem van pomp afstellen.</li><li>• Ververs de hydraulische vloeistof en de filters.</li><li>• Controleer de torsie van de bevestigingen op de beluchtingskop, de freeshendel en de wielmoeren.</li></ul>
Na de eerste 50 bedrijfsuren	<ul style="list-style-type: none"><li>• Ververs de motorolie en vervang het filter.</li></ul>
Bij elk gebruik of dagelijks	<ul style="list-style-type: none"><li>• Test het veiligheidssysteem</li><li>• De machine schoonmaken</li><li>• Controleer het motoroliepeil. (Controleer het oliepeil als de motor koud is.)</li><li>• Verwijder vuil van het motorscherm. (Vaker schoonmaken kan nodig zijn als onder vuile omstandigheden gemaaid wordt.)</li><li>• Hydraulische leidingen controleren.</li><li>• Het peil van de hydraulische vloeistof controleren.</li></ul>
Om de 25 bedrijfsuren	<ul style="list-style-type: none"><li>• Reinig het filterelement en controleer het papieren element op beschadiging</li></ul>
Om de 50 bedrijfsuren	<ul style="list-style-type: none"><li>• Controleer de bandenspanning.</li></ul>
Om de 100 bedrijfsuren	<ul style="list-style-type: none"><li>• Het papieren luchtfilterelement vervangen</li><li>• Ververs de motorolie en vervang het filter.</li><li>• Brandstoffilter vervangen.</li></ul>
Om de 200 bedrijfsuren	<ul style="list-style-type: none"><li>• Controleer de bougies.</li><li>• Ververs de hydraulische vloeistof en de filters.</li></ul>
Om de 500 bedrijfsuren	<ul style="list-style-type: none"><li>• De lagers van de beluchtingskop controleren en vervangen indien nodig.</li></ul>

Onderhoudsinterval	Onderhoudsprocedure
Vóór de stalling	<ul style="list-style-type: none"> <li>Raadpleeg het gedeelte Opslag voor de benodigde procedures voordat de machine langer dan 30 dagen wordt opgeslagen.</li> </ul>
Jaarlijks	<ul style="list-style-type: none"> <li>De lagers van de beluchtungskop controleren en vervangen indien nodig.</li> <li>Controleer de aansluitingen van de accukabels.</li> <li>Controleer alle riemen op slijtage en beschadigingen.</li> </ul>

**Belangrijk:** Raadpleeg de gebruikershandleiding van de motor voor verdere onderhoudsprocedures.

## Controlelijst voor dagelijks onderhoud

Kopieer deze pagina ten behoeve van gebruik bij routinecontroles.

Gecontroleerd item	Voor week van:						
	Ma.	Di.	Wo.	Do.	Vr.	Za.	Zo.
Werking van veiligheidssysteem controleren.							
Werking van de remmen controleren.							
Het motoroliepeil controleren.							
Brandstofpeil controleren							
Luchtfilter controleren.							
De motor op vuil controleren.							
Controleren of motor ongewone geluiden maakt.							
Controleren op ongewone geluiden tijdens het gebruik.							
Controleer het peil van de hydraulische vloeistof.							
Hydraulische slangen en leidingen op schade controleren.							
Controleren op lekkages.							
Werking van instrumenten controleren.							
Conditie van de tanden controleren.							
Beschadigde lak bijwerken.							

## Aantekening voor speciale aandachtsgebieden

Controle uitgevoerd door:		
Item	Datum	Informatie
1		
2		
3		
4		
5		
6		
7		
8		

**Belangrijk:** Raadpleeg de gebruikershandleiding van de motor voor verdere onderhoudsprocedures.



## ⚠ VOORZICHTIG

Als u het sleuteltje in het contact laat, bestaat de kans dat iemand de motor per ongeluk start waardoor u en andere omstanders ernstig letsel kunnen oplopen.

Haal het sleuteltje uit het contact en maak de bougiekabel los voordat u onderhoudswerkzaamheden uitvoert aan de machine. Druk de kabel opzij, zodat deze niet onbedoeld contact kan maken met de bougie.

## Procedures voorafgaande aan onderhoud

**Belangrijk:** De bevestigingen op de deksels van deze machine zijn zo ontworpen dat ze op het deksel blijven zitten nadat de bevestiging is losgemaakt. Draai alle bevestigingen op een deksel een paar slagen losser zodat het deksel loszit maar nog wel bevestigd is en draai de bevestigingen daarna pas helemaal los zodat u het deksel kunt verwijderen. Hiermee voorkomt u dat u per ongeluk de bouten van de borgringen losdraait.

## De machine opkrikken

### ⚠ VOORZICHTIG

Als de machine niet goed wordt ondersteund door blokken of assteunen, bestaat de kans dat de machine in beweging komt of valt, waardoor lichamelijk letsel kan ontstaan.

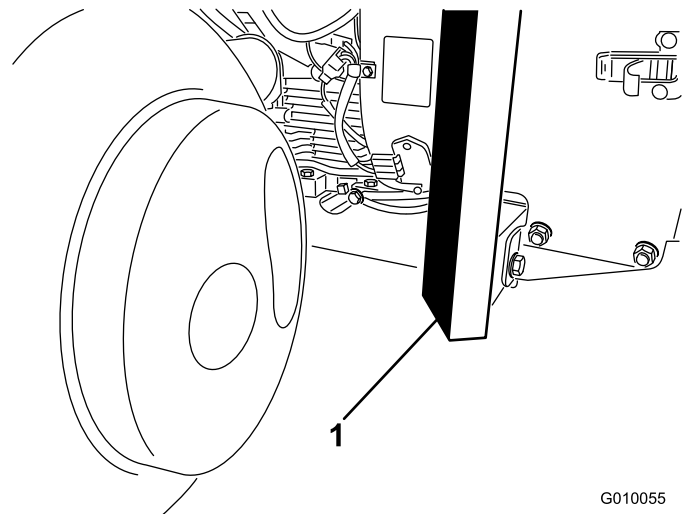
- Als u werktuigen bevestigd, wielen verwisselt of onderhoudswerkzaamheden verricht, moet u de juiste blokken, takels en krikken gebruiken.
- Zorg ervoor dat de machine is geparkeerd op een stevig, horizontaal oppervlak zoals een betonnen vloer.
- Voordat u de machine opkrikt, moet u werktuigen verwijderen die beletten dat de machine op een veilige en correcte wijze kan worden opgekrikt.
- Zorg altijd ervoor dat wielen zijn geblokkeerd of vastgezet. Gebruik assteunen of plaats stevige houten blokken om de opgekrikte machine te ondersteunen.

## De voorkant van de machine opkrikken

1. Plaats de machine op een horizontaal oppervlak, zet de motor af, stel de parkeerrem in werking en verwijder het sleuteltje.
2. Blokkeer de achterwielen om te voorkomen dat de machine in beweging komt.

**Belangrijk:** Om te voorkomen dat de wielmotor schade oploopt, mag u deze *niet* gebruiken als krikpunt.

3. Plaats de krik stevig onder de voorkant van het frame (Figuur 36).



G010055

g010055

Figuur 36

1. Frame
4. Krik de voorkant van de machine op van de grond.
5. Plaats de assteunen of hardhouten blokken onder de voorkant van het frame om de machine te ondersteunen.

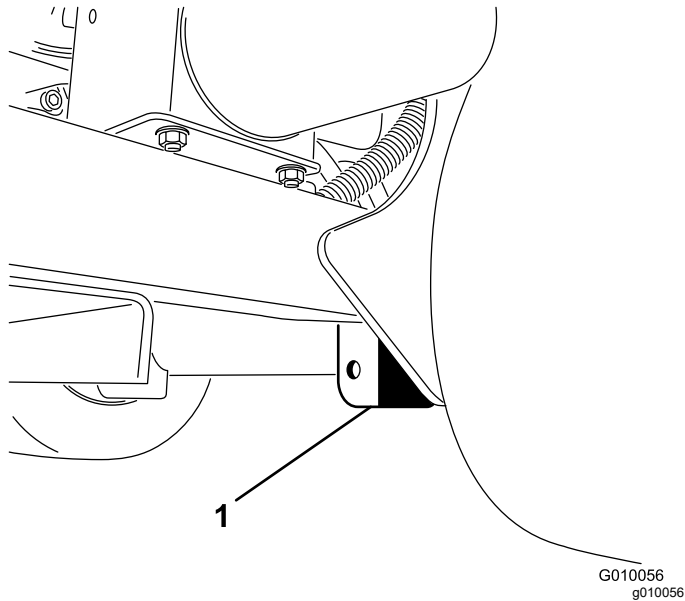
## De achterkant van de machine opkrikken

1. Plaats de machine op een horizontaal oppervlak, zet de motor af, stel de parkeerrem in werking en verwijder het sleuteltje.

2. Blokkeer het voorwiel om te voorkomen dat de machine in beweging komt.

**Belangrijk:** Om te voorkomen dat de wielmotor schade oploopt, mag u deze *niet* gebruiken als krikpunt.

3. Plaats de krik stevig onder het frameplaat net aan de binnenkant van het achterwiel (Figuur 37).

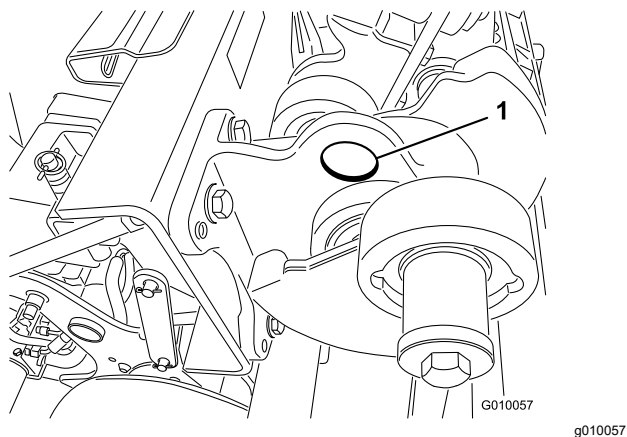


Figuur 37

1. Frameplaat

---

**Opmerking:** Als deze beschikbaar is, moet u een takel gebruiken om de achterzijde van de machine te heffen. Gebruik de ringen in de lagerbehuizing van de beluchtingskop om de takel te bevestigen (Figuur 38).



Figuur 38

1. Ring

4. Krik de achterkant van de machine op van de grond.

# Smering

## De lagers van de beluchtingskop controleren

**Onderhoudsinterval:** Jaarlijks—De lagers van de beluchtingskop controleren en vervangen indien nodig.

Om de 500 bedrijfsuren—De lagers van de beluchtingskop controleren en vervangen indien nodig.

De machine heeft geen smeernippels waarin vet moet worden gespoten.

**Belangrijk:** Lagers vertonen zelden materiaatgebreken of fabricagefouten. Defecten worden voornamelijk veroorzaakt door vocht of vuil dat via de afdichtingen binnendringt. Lagers die worden gesmeerd dienen regelmatig een onderhoudsbeurt te krijgen om vuil of ander schadelijk materiaal eruit te verwijderen. Gesloten lagers zijn in de fabriek voor het leven gesmeerd met een speciaal smeermiddel en voorzien van een robuuste, ingebouwde afdichting die voorkomt dat er vuil of vocht de lagers binnendringt.

Gesloten lagers hoeven niet te worden gesmeerd en hebben op korte termijn geen onderhoud nodig. Dit beperkt het vereiste routineonderhoud en vermindert de kans op beschadiging van het gazon als gevolg van verontreiniging door vet. Deze gesloten lagers leveren goede prestaties en hebben bij normaal gebruik een lange levensduur, maar het verdient aanbeveling de conditie van de lagers en de afdichtingen te controleren teneinde uitvaltijd te voorkomen. Controleer de lagers elk seizoen en vervang ze indien ze beschadigd of versleten zijn. De lagers moeten soepel functioneren en mogen geen tekenen van beschadiging vertonen zoals oververhitting, lawaai, speling of roestuitslag.

Als gevolg van de werkomstandigheden waaraan deze lagers/afdichtingen blootstaan (zoals zand, chemicaliën voor gazononderhoud, water, schokken, enz.), zijn zij onderhevig aan normale slijtage. Mankementen aan lagers die niet te wijten zijn aan materiaatgebreken of fabricagefouten, vallen niet onder de garantie.

**Opmerking:** U kunt de lagers negatief beïnvloeden als u de machine niet correct schoonmaakt. Was de machine niet als deze nog heet is en richt een hogedruk- of hoge volumespuit nooit op de lagers.

Uit nieuwe lagers komt gewoonlijk wat vet uit de pakkingen, dat dan op de nieuwe machine terecht komt. Dit vet wordt zwart door vermenging

met vuil en niet als gevolg van overmatige hitte. Veeg dit overtollige vet weg uit de pakkingen na de eerste 8 bedrijfsuren. Het gebied rond de rand van de pakking kan voortdurend nat lijken. Dit heeft geen nadelige gevolgen voor de levensduur van het lager, maar het zorgt ervoor dat de rand van de pakking gesmeerd blijft.

# Onderhoud motor

## Veiligheid van de motor

- U moet de motor afzetten voordat u het oliepeil controleert of het carter bijvult met olie.
- Verander nooit de stand van de toerenregelaar van de motor en laat de motor niet te snel draaien.

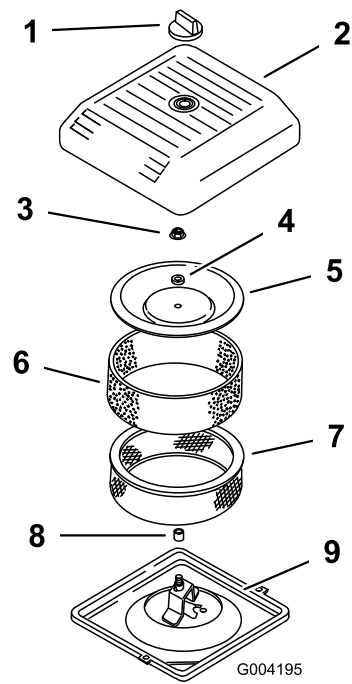
## Onderhoud van het luchtfilter

**Onderhoudsinterval:** Om de 25 bedrijfsuren—Reinig het filterelement en controleer het papieren element op beschadiging

Om de 100 bedrijfsuren—Het papieren luchtfilterelement vervangen

### Filters verwijderen

1. Plaats de machine op een horizontaal oppervlak, zet de motor af, stel de parkeerrem in werking en verwijder het sleutelkje.
2. Maak de omgeving van het luchtfilter schoon om te voorkomen dat er vuil in de motor komt en schade veroorzaakt.
3. Schroef de knop los en verwijder het luchtfilterdeksel (Figuur 39).



Figuur 39

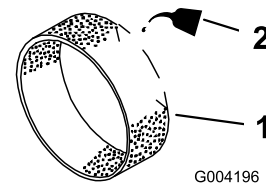
- |                      |                              |
|----------------------|------------------------------|
| 1. Knop              | 6. Schuimfilter              |
| 2. Luchtfilterdeksel | 7. Papierelement             |
| 3. Dekselmoer        | 8. Rubberen afdichting       |
| 4. Afstandsstuk      | 9. Basis van het luchtfilter |
| 5. Kap               |                              |

4. Schuif voorzichtig het schuimfilter van het papierelement (Figuur 39).
5. Draai de dekselmoer los en verwijder het deksel, afstandsstuk en papierfilter (Figuur 39).

### Reinigen van het schuimfilter

**Belangrijk:** Vervang het schuimelement als het gescheurd of versleten is.

1. Was het schuimfilter in warm water met vloeibare zeep. Veeg het als het schoon is grondig af.
2. Droog het element door het in een schone doek te wikkelen en uit te knijpen (niet uitwringen).
3. Giet 3 tot 6 cl olie op het element (Figuur 40).

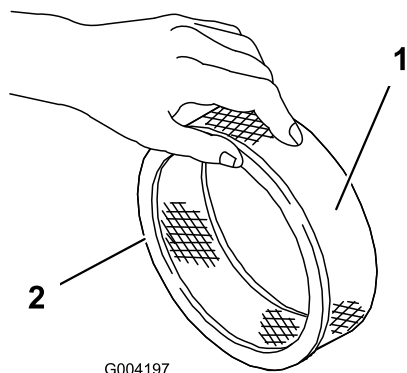


Figuur 40

- |                  |         |
|------------------|---------|
| 1. Schuimelement | 2. Olie |
|------------------|---------|

4. Knijp in het filter om de olie te verdelen.

- Controleer het filterelement op scheuren, een vettig oppervlak of beschadiging van de rubberen afdichting (Figuur 41).



G004197

g004197

Figuur 41

- Papierelement
- Rubberen afdichting

**Belangrijk:** Reinig het papieren element nooit. Vervang het papierelement als het vuil of beschadigd is.

## Filters monteren

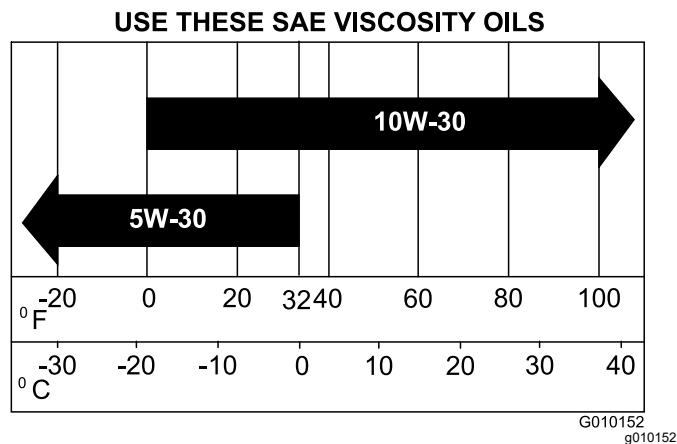
**Belangrijk:** Laat de motor nooit lopen zonder dat het complete luchtfilter gemonteerd is, anders kan de motor beschadigd raken.

- Schuif voorzichtig het schuimfilter van het papierfilter (Figuur 41).
- Plaats de luchtreiniger op het onderstuk van de luchtreiniger (Figuur 39).
- Monteer het accudeksel en zet dit goed vast met de dekselmoer (Figuur 39). Draai de moer vast met een torsie van 11 N·m.
- Plaats het luchtfilterdeksel en zet het vast met de knop (Figuur 39).

## Aanbevolen motorolie

Type olie: hoogwaardige reinigungsolie voor motoren (API-onderhoudsclassificatie SJ of hoger)

Viscositeit: zie onderstaande tabel



Figuur 42

## Het motoroliepeil controleren

**Onderhoudsinterval:** Bij elk gebruik of dagelijks (Controleer het oliepeil als de motor koud is.)

Het carter van de motor is in de fabriek gevuld met olie; u moet het oliepeil echter controleren voordat en nadat de motor voor de eerste keer is gestart.

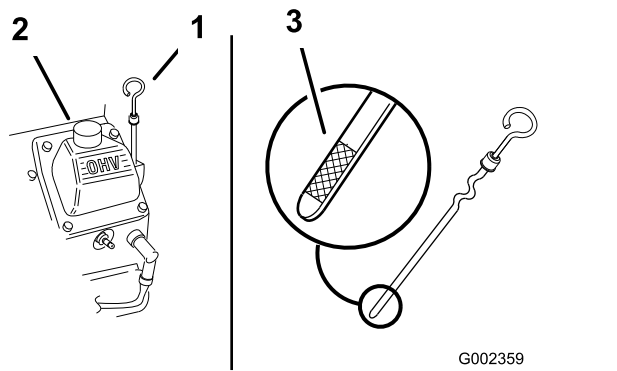
Gebruik hoogwaardige motorolie zoals beschreven in [Aanbevolen motorolie \(bladz. 37\)](#).

**Belangrijk:** Het carter nooit overvullen met olie. Hierdoor kan de motor beschadigd raken.

**Laat de motor nooit lopen als de olie lager staat dan de onderste markering, omdat de motor daardoor kan worden beschadigd.**

**Opmerking:** De beste tijd om de motorolie te controleren is wanneer de motor koud is voordat deze is gestart voor de dag. Als hij al heeft gedraaid, moet u de olie eerst terug laten lopen gedurende tenminste 10 minuten voordat u controleert.

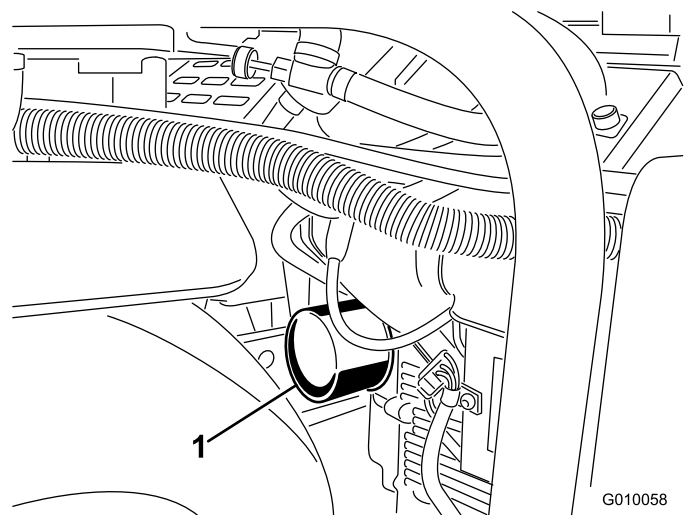
- Plaats de machine op een horizontaal oppervlak, zet de motor af, stel de parkeerrem in werking en verwijder het sleuteltje.
- Maak de omgeving van de peilstok schoon (Figuur 43), zodat er geen vuil in de vulopening kan komen, waardoor schade aan de motor kan ontstaan.



**Figuur 43**

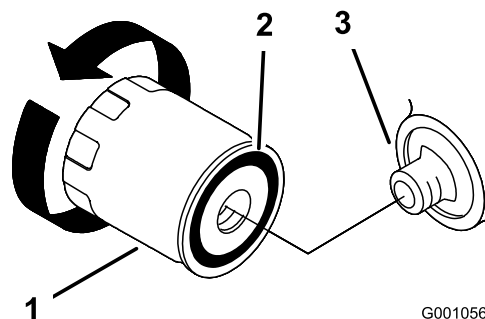
1. Peilstok
2. Vulbuis
3. Metalen uiteinde van de peilstok

3. Verwijder de peilstok uit de buis en veeg deze schoon. Schuif daarna de peilstok weer helemaal terug (Figuur 43).
4. Haal de peilstok eruit en controleer het oliepeil. Het oliepeil moet tussen de markeringen 'F' (vol-markering) en 'L' (laag-markering) op de peilstok staan (Figuur 43).
5. Als het oliepeil beneden de laag-markering 'L' staat, verwijdert u de vuldop (Figuur 43) en vult u bij met de gespecificeerde olie totdat het oliepeil de vol-markering 'F' op de peilstok bereikt.
6. Plaats de vuldop en de peilstok terug.



**Figuur 44**

1. Oliefilter



**Figuur 45**

1. Oliefilter
2. Pakking
3. Tussenstuk

## Motorolie verversen en filter vervangen

**Onderhoudsinterval:** Na de eerste 50 bedrijfsuren  
Om de 100 bedrijfsuren—Ververs de motorolie en vervang het filter.

**Carterinhoud:** ongeveer 1,9 liter met filter.

1. Start de motor en laat deze 5 minuten lopen. Warme olie kan beter worden afgetapt.
2. Parkeer de machine zo dat de aftapkant iets lager staat dan de andere kant zodat alle olie kan weglopen, zet de motor af, stel de parkeerrem in werking en verwijder het sleuteltje.
3. Plaats een opvangbak onder de aftapplug. Verwijder de aftapplug om de olie in de bak te laten lopen.
4. Als alle olie is afgetapt, kunt u de aftapplug weer terugplaatsen.

**Opmerking:** Geef de afgewerkte olie af bij een erkend recyclingcentrum.

5. Plaats een ondiepe opvangbak of een doek onder het filter om olie op te vangen (Figuur 44).

6. Verwijder het oude filter (Figuur 44 en Figuur 45) en veeg het oppervlak van de pakking van het filtertussenstuk schoon.
7. Vul de motor met nieuwe olie van het juiste type via de middelste opening van het filter. Houd op met vullen als de olie de onderkant van de schroefdraad bereikt.
8. Wacht een of twee minuten zodat het filtermateriaal de olie kan opnemen en giet daarna de overtollige olie af.
9. Smeer een dun laagje schone olie op de rubberen pakking van het nieuwe filter.
10. Plaats het nieuwe filter op het filtertussenstuk. Draai het oliefilter rechtersom totdat de rubberen pakking contact maakt met het filtertussenstuk. Draai het filter vervolgens nog eens ½ slag.
11. Verwijder de vuldop en giet langzaam ongeveer 80% van de gespecificeerde hoeveelheid olie in het klepdeksel.

12. Controleer het oliepeil; zie [Het motoroliepeil controleren \(bladz. 37\)](#).
13. Giet langzaam extra olie bij totdat het oliepeil de F (vol)-markering op de peilstok bereikt.
14. Plaats de vuldop en de peilstok terug.

## Onderhoud van de bougies

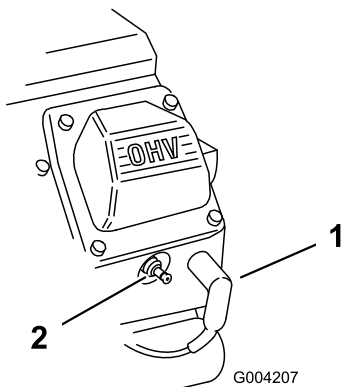
**Onderhoudsinterval:** Om de 200 bedrijfsuren—Controleer de bougies.

Controleer of de elektrodenafstand tussen de centrale elektrode en de massa-elektrode correct is voordat u een bougie monteert. Gebruik een bougiesleutel voor het (de)monteren van de bougies en een voelmaat voor het meten en afstellen van de elektrodenafstand. Monteer nieuwe bougies indien dit nodig is.

Type: Champion RC12YC of gelijkwaardig type  
Elektrodenafstand: 0,75 mm

### Bougies verwijderen

1. Zet de motor af, stel de parkeerrem in werking en verwijder het sleuteltje.
2. Maak de kabels los van de bougies ([Figuur 46](#)).



**Figuur 46**

1. Bougiekabel
2. Bougie

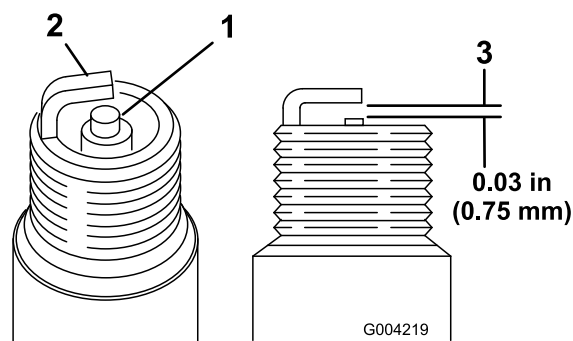
3. Maak de omgeving van de bougies schoon.
4. Verwijder beide bougies en de metalen pakkingen.

### Bougies controleren

1. Bekijk de binnenkant van de bougies ([Figuur 47](#)). Als de isolator lichtbruin of grijs is, werkt de motor naar behoren. Een zwarte laag op de isolator duidt meestal op een vuil luchtfilter.

**Belangrijk:** Bougies nooit schoonmaken.  
Bougies altijd vervangen bij zwarte laag op

de bougie, versleten elektroden, vettige laag op de bougie of scheuren.



**Figuur 47**

1. Centrale elektrode met isolator
  2. Massa-elektrode
  3. Elektrodenafstand (niet op schaal weergegeven)
2. Controleer de afstand tussen de centrale elektrode en de massa-elektrode ([Figuur 47](#)).
  3. Verbuig de massa-elektrode ([Figuur 47](#)) om de juiste afstand in te stellen indien dit nodig is.

### Bougies monteren

1. Draai de bougies in de bougie-openingen.
2. Draai de bougies vast met een torsie van 27 N·m.
3. Druk de bougiekabels op de bougies ([Figuur 46](#)).

## Motorscherm reinigen

**Onderhoudsinterval:** Bij elk gebruik of dagelijks (Vaker schoonmaken kan nodig zijn als onder vuile omstandigheden gemaaid wordt.)

Voor elk gebruik moet u het motorscherm controleren en reinigen. Verwijder aangekoekt gras of ander vuil van het luchtinlaatrooster van de motor.



# Onderhoud brandstofsysteem

## ⚠ GEVAAR

In bepaalde omstandigheden zijn brandstof en brandstofdampen uiterst ontvlambaar en explosief. Brand of explosie van brandstof kan brandwonden of materiële schade veroorzaken.

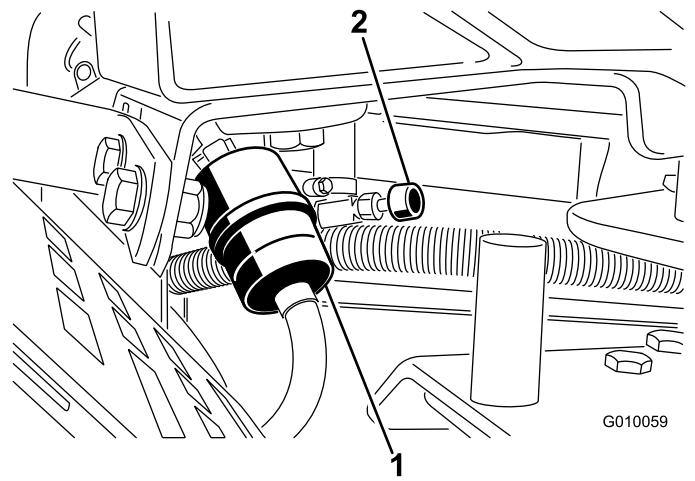
- Vul de brandstoftank in de open lucht wanneer de motor koud is en uit staat. Eventueel gemorste brandstof opnemen.
- Vul de brandstoftank niet helemaal. Vul de brandstoftank tot 25 mm vanaf de bovenkant van de tank, niet de vulbuis. Dit geeft de brandstof in de tank ruimte om uit te zetten.
- Rook nooit als u met benzine werkt en blijf uit de buurt van open vuur of als de kans bestaat dat benzinedampen door een vonk kunnen ontsteken.
- Bewaar de brandstof in schone, veilige en goedgekeurde containers en zorg ervoor dat de dop op zijn plaats blijft.

## Brandstoffilter vervangen

Onderhoudsinterval: Om de 100 bedrijfsuren/Jaarlijks (houd hierbij de kortste periode aan)

**Belangrijk:** Na verwijdering mag u nooit een vuil filter opnieuw aan de brandstofslang monteren.

1. Laat de motor afkoelen.
2. Sluit de brandstofklep (Figuur 48).



Figuur 48

1. Brandstoffilter
2. Brandstofafsluitklep

3. Druk de uiteinden van de slangklemmen naar elkaar toe en schuif ze weg van het filter (Figuur 48).
4. Trek het filter uit de brandstofslangen.
5. Monteer een nieuw filter en schuif de slangklemmen terug tot dicht bij het filter (Figuur 48).
6. Neem eventueel gemorste brandstof op.
7. Open de brandstofafsluitklep (Figuur 48).

## Brandstof aftappen uit de brandstoftank

### ⚠ GEVAAR

In bepaalde omstandigheden is brandstof uiterst ontvlambaar en zeer explosief. Brand of explosie van brandstof kan brandwonden bij u of anderen en materiële schade veroorzaken.

- Tap de brandstof af uit de brandstoftank wanneer de motor koud is. Doe dit buiten op een open terrein. Eventueel gemorste brandstof opnemen.
  - Rook nooit als u benzine aftapt en blijf uit de buurt van open vuur of als de kans bestaat dat benzinedampen door een vonk kunnen ontbranden.
1. Plaats de machine op een horizontaal oppervlak, zet de motor af, stel de parkeerrem in werking en verwijder het sleuteltje.
  2. Sluit de brandstofklep (Figuur 48).



3. Maak de slangklem op het brandstoffilter los en schuif deze over de brandstofslang weg van het brandstoffilter (Figuur 48).
4. Trek de brandstofslang van het brandstoffilter (Figuur 48). Open de brandstofafsluitklep en laat de benzine in een benzinevat of een opvangbak lopen.  
**Opmerking:** Omdat de tank nu toch leeg is, is dit een uitstekend moment om het brandstoffilter te vervangen.
5. Plaats de brandstofslang op het filter. Schuif de slangklem dicht op het filter om de brandstofslang vast te zetten (Figuur 48).

## Onderhoud elektrisch systeem

### Veiligheid van het elektrisch systeem

- Koppel de accu af voordat u reparaties aan de machine verricht. Maak eerst de minpool van de accu los en daarna de pluspool. Bevestig eerst de pluspool van de accu en daarna de minpool.
- Laad de accu op in een open, goed geventileerde ruimte, uit de buurt van vonken en open vuur. Haal de oplader uit het stopcontact voordat u de accu aan- of loskoppelt.
- Draag beschermende kleding en gebruik geïsoleerd gereedschap.

#### WAARSCHUWING

**CALIFORNIË**  
**Proposition 65 Waarschuwing**  
Accuklemmen, accupolen en dergelijke onderdelen bevatten lood en loodverbindingen. Van deze stoffen is bekend dat ze kanker en schade aan de voortplantingsorganen veroorzaken. Was altijd uw handen nadat u met deze onderdelen in aanraking bent geweest.

### Accu opladen

#### ⚠ WAARSCHUWING

Bij het opladen produceert de accu gassen die tot ontploffing kunnen komen.

Rook nooit in de buurt van de accu en zorg ervoor dat er geen vonken of vlammen vlakbij de accu komen.

## ⚠ WAARSCHUWING

Accupolen of metalen gereedschappen kunnen kortsluiting maken met een metalen onderdeel van de tractie-eenheid of de machine, waardoor vonken kunnen ontstaan. Hierdoor kunnen accugassen tot ontploffing komen en lichamelijk letsel veroorzaken.

- Zorg ervoor dat bij het verwijderen of installeren van de accu de accupolen niet in aanraking komen met metalen onderdelen van de machine.
- Voorkom dat metalen gereedschappen kortsluiting veroorzaken tussen de accupolen en metalen onderdelen.

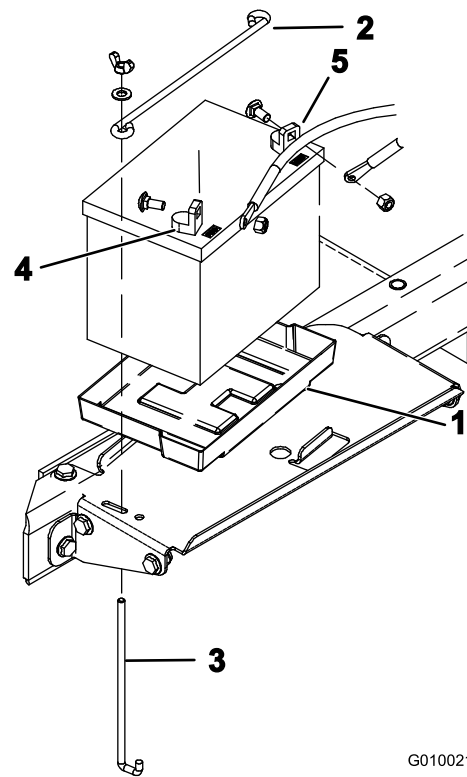
## ⚠ WAARSCHUWING

Als accukabels verkeerd worden verbonden, kan dit schade aan de machine en de kabels tot gevolg hebben en vonken veroorzaken. Hierdoor kunnen accugassen tot ontploffing komen, waardoor lichamelijk letsel kan ontstaan.

- Maak *altijd* eerst de minkabel (zwart) van de accu los voordat u de pluskabel (rood) losmaakt.
- Sluit *altijd* de pluskabel (rood) van de accu aan voordat u de minkabel (zwart) aansluit.

1. Ontgrendel en open het deksel van de accubeuizing.
2. Verwijder de accu uit de accubeuizing:
  - A. Verwijder de accuhouder en de accuhouderstangen waarmee de accu aan de bak bevestigd is (Figuur 49).
  - B. Verwijder de slotbout en moer waarmee de minkabel van de accu (zwart) is bevestigd aan de minpool (-) en koppel de minkabel los.
  - C. Verwijder de slotbout en moer waarmee de pluskabel van de accu (rood) is bevestigd aan de pluspool (+) en koppel de pluskabel los.
3. Maak de bovenkant van de accu schoon.
4. Sluit een acculader van 3 tot 4 A aan op de accupolen. Laad de accu op gedurende 4 tot 8 uur bij 3-4 A.
5. Als de accu is opgeladen, haalt u de acculader uit het stopcontact en maakt u deze los van de accupolen.

6. Plaats de accu in de bak in de accubeuizing zoals getoond in [Figuur 49](#).



G010021

g010021

**Figuur 49**

- |                |                 |
|----------------|-----------------|
| 1. Accubak     | 4. Pluspool (+) |
| 2. Accuhouder  | 5. Minpool (-)  |
| 3. Houderstang |                 |

7. Sluit de pluskabel van de accu (rood) aan op de pluspool van de accu met de eerder verwijderde slotbout en moer; schuif het rubberen kapje over de pluspool van de accu om eventuele kortsluiting te voorkomen.
8. Sluit de minkabel (zwart) aan op de minpool (-) van de accu met de eerder verwijderde slotbout en moer.
9. Smeer een dun laagje Grafo 112X-vet (Toro onderdeelnr. 505-47) op de kabelklemmen en de accupolen.
10. Sluit en vergrendel het deksel van de accubeuizing.

# Onderhoud van de accu

**Onderhoudsinterval:** Jaarlijks—Controleer de aansluitingen van de accukabels.

De accukabels moeten stevig op de accupolen zitten zodat ze goed contact maken.

## ⚠ WAARSCHUWING

Als accukabels verkeerd worden verbonden, kan dit schade aan de machine en de kabels tot gevolg hebben en vonken veroorzaken. Hierdoor kunnen accugassen tot ontploffing komen, waardoor lichamelijk letsel kan ontstaan.

- Maak *altijd* eerst de minkabel (zwart) van de accu los voordat u de pluskabel (rood) losmaakt.
- Sluit *altijd* de pluskabel (rood) van de accu aan voordat u de minkabel (zwart) aansluit.

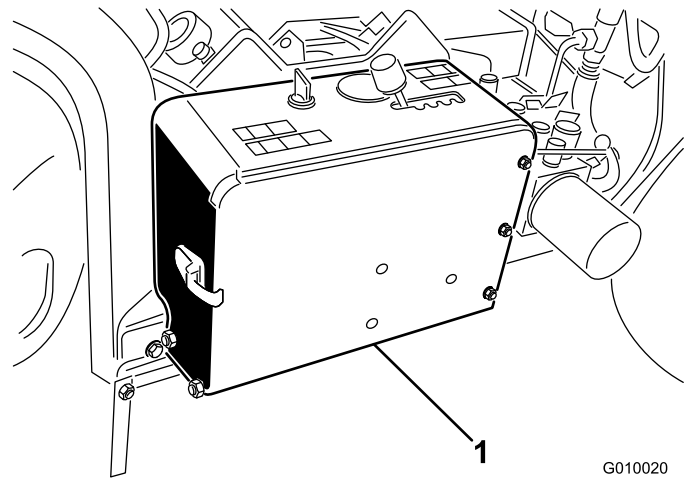
Als er op de accupolen corrosie ontstaat, moet u de kabels losmaken, de min (–) kabel eerst, en de klemmen en polen afzonderlijk schoonkrabben. Zet de kabels vast, de plus (+) kabel eerst, en smeer de accupolen in met vaseline.

## ⚠ WAARSCHUWING

Accupolen of metalen gereedschappen kunnen kortsluiting maken met metalen onderdelen van de machine, waardoor vonken kunnen ontstaan. Hierdoor kunnen accugassen tot ontploffing komen en lichamelijk letsel veroorzaken.

- Zorg ervoor dat bij het verwijderen of installeren van de accu de accupolen niet in aanraking komen met metalen onderdelen van de machine.
- Voorkom dat metalen gereedschappen kortsluiting veroorzaken tussen de accupolen en metalen onderdelen van de machine.

1. Ontgrendel en open het deksel van de accubehuizing (Figuur 50).



G010020  
g010020

Figuur 50

1. Accubehuizing

2. Controleer of de klemmen van de accukabel stevig vastzitten en maak loszittend bevestigingsmateriaal van de klemmen van de accukabels vast.

**Belangrijk:** Zorg ervoor dat er ruimte is tussen de accukabels en de rijsnelheidshendel. Controleer of de afstand tussen de rijsnelheidshendel en beide kabels minimaal 2,5 cm bedraagt als u deze door zijn hele bereik beweegt. U mag de minkabel en de pluskabel nooit verbinden of met tape aan elkaar bevestigen.

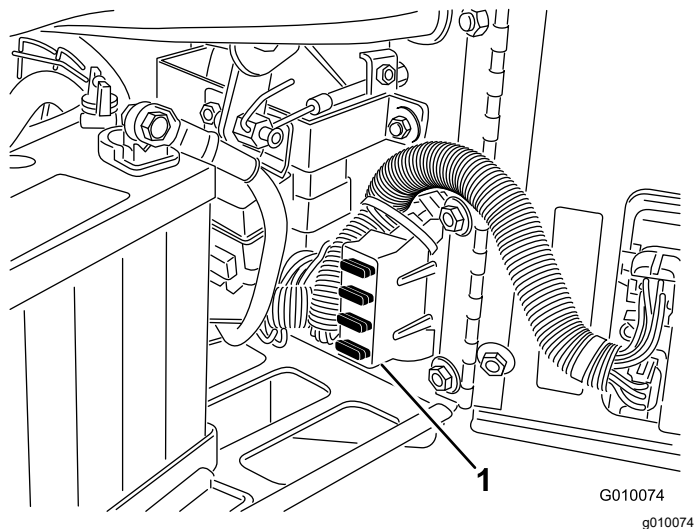
3. Controleer de klemmen van de accukabels en de accupolen op corrosie. Als de polen verroest zijn, moet u het volgende doen:
  - A. Verwijder de slotbout en moer waarmee de minkabel van de accu (zwart) is bevestigd aan de minpool (-) en koppel de minkabel los.
  - B. Verwijder de slotbout en moer waarmee de pluskabel van de accu (rood) is bevestigd aan de pluspool (+) en koppel de pluskabel los.
  - C. Reinig de kabelklemmen en de accupolen.
  - D. Sluit de pluskabel van de accu (rood) aan op de pluspool van de accu met de eerder verwijderde slotbout en moer; schuif het rubberen kapje over de pluspool van de accu om eventuele kortsluiting te voorkomen.
  - E. Sluit de minkabel (zwart) aan op de minpool (-) van de accu met de eerder verwijderde slotbout en moer.
  - F. Smeer een dun laagje Grafo 112X-vet (Toro onderdeelnr. 505-47) op de kabelklemmen en de accupolen.

4. Sluit en vergrendel het deksel van de accubehuizing.

## Zekeringen controleren

De elektrische installatie is beveiligd door middel van zekeringen (Figuur 51). Deze behoeven geen onderhoud. Als er een zekering is doorgebrand, moet u echter het onderdeel of circuit controleren op defecten of kortsluiting.

1. Om een zekering te vervangen, trekt u de zekering omhoog.
2. Plaats een nieuwe zekering.

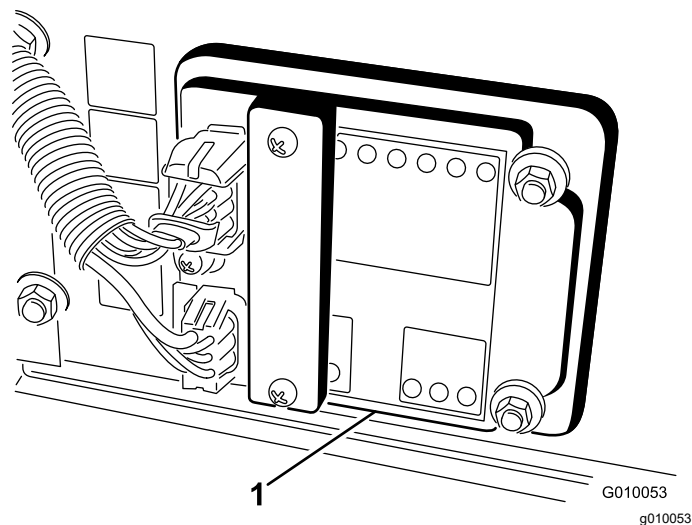


**Figuur 51**

1. Zekeringhouder

## Controlemodule van beluchter (Aerator Control Module, ACM)

De Controlemodule van de beluchter is een ingekapseld elektronisch apparaat dat is vervaardigd in een 'one size fits all'-configuratie. De module gebruikt halfgeleider- en mechanische elementen ten behoeve van de controle en regeling van de elektrische functies die nodig zijn voor een veilig gebruik van het product.



**Figuur 52**

1. Controlemodule van beluchter

De module controleert inputs zoals beluchtingskop omlaag brengen, beluchtingskop omhoog brengen, vervoeren, beluchten en grond volgen. De module is verdeeld in inputs en outputs. Inputs en outputs worden aangegeven door groene led-controlelampjes die zijn aangebracht op de printplaat. Het vermogen wordt aangegeven door een rood led-controlelampje.

De input voor het startcircuit wordt geactiveerd door 12 VDC. Alle andere inputs worden geactiveerd als het circuit wordt geaard. Elke input heeft een led die gaat branden als het desbetreffende circuit wordt geactiveerd. Gebruik de input-LEDs om problemen met het circuit van de schakelaar en de input te verhelpen.

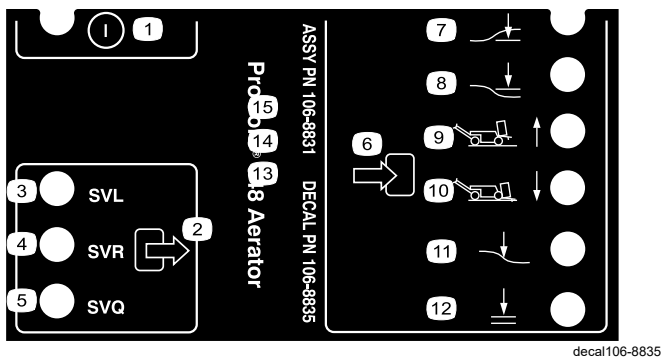
De output-circuits worden geactiveerd door de betreffende input-condities. De 3 outputs omvatten SVL (solenoidklep omlaag), SVR (solenoidklep omhoog) en SVQ (solenoidklep snel). De output-leds controleren de conditie van de relais en geven aan dat er elektrische spanning op 1 van de 3 contactpunten voor de output is.

De output-circuits stellen niet vast of het output-apparaat correct functioneert, zodat in geval van problemen met de elektrische functies ook de leds en de werking van de gewone apparatuur en de kabelboom moeten worden gecontroleerd. Meet de impedantie van losgekoppelde onderdelen, de impedantie door de kabelboom (losgekoppeld bij de ACM), of voer een test uit waarbij het desbetreffende onderdeel tijdelijk wordt geactiveerd.

De ACM is niet aangesloten op een externe computer of een draagbaar apparaat, kan niet opnieuw worden geprogrammeerd en registreert geen periodieke gegevens over storingen en problemen.

De sticker op de ACM bevat uitsluitend symbolen. Het output-vak bevat symbolen voor de leds van

de 3 outputs. Alle andere leds zijn inputs. Op de onderstaande tabel staan de symbolen.



Figuur 53

- |                         |                          |
|-------------------------|--------------------------|
| 1. Aan/Uit              | 7. Beluchtingskop omlaag |
| 2. Output               | 8. Beluchtingskop omhoog |
| 3. Solenoïdeklep omlaag | 9. Transport (1)         |
| 4. Solenoïdeklep omhoog | 10. Beluchten (4)        |
| 5. Solenoïdeklep snel   | 11. Grond volgen         |
| 6. Input                | 12. Neerlaten OK         |

Hieronder vindt u in logische volgorde de stappen die u moeten nemen op de ACM om problemen te verhelpen:

1. Stel vast welke output-storing u wilt verhelpen.
2. Draai het contactsleuteltje naar de stand AAN en kijk of de rode led voor het vermogen brandt.
3. Beweeg alle input-schakelaars om er zeker van te zijn dat alle leds van status veranderen.
4. Zet de input-apparaten in de juiste stand om de correcte output te verkrijgen.
5. Als een specifieke output-led brandt zonder de juiste output-functie, moet u de bedrading van de output, de aansluitingen en het onderdeel controleren. Indien nodig repareren.
6. Als een specifieke output-led niet brandt, moet u beide zekeringen controleren.
7. Als een specifieke output-led niet brandt en de inputs zijn in goede conditie, moet u een nieuwe ACM plaatsen en kijken of de storing verdwijnt.

## Onderhoud aandrijfsysteem

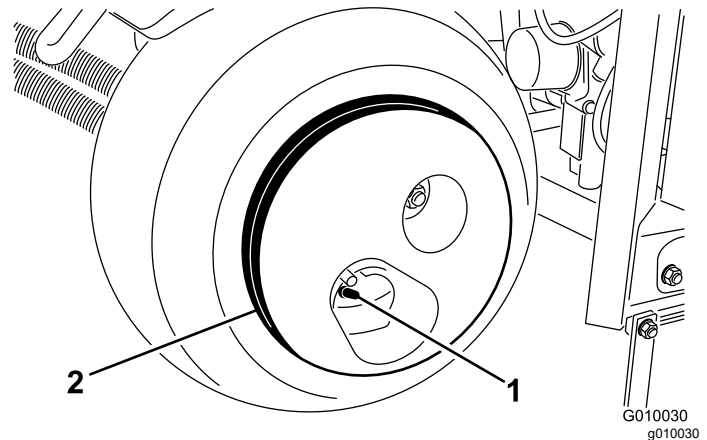
### Bandenspanning controleren

**Onderhoudsinterval:** Om de 50 bedrijfsuren/Maandelijks (houd hierbij de kortste periode aan)

Plaats de machine op een horizontaal oppervlak, zet de motor af, stel de parkeerrem in werking en verwijder het sleuteltje.

Controleer of de luchtdruk in alle banden 0,83 bar bedraagt. De bandenspanning kan het beste met koude banden worden gecontroleerd.

**Belangrijk:** Een ongelijke bandenspanning kan leiden tot een onregelmatige werkdiepte.



Figuur 54

1. Ventiel
2. Wielgewicht

### ⚠ VOORZICHTIG

Het wielgewicht is zeer zwaar, 33 kg.

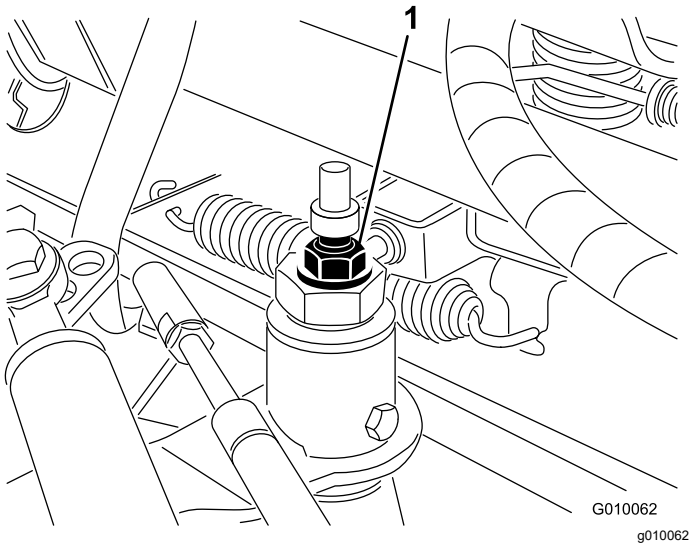
Wees voorzichtig als u het gewicht verwijderd van het wielstel.

### De tractieaandrijving afstellen voor de neutraalstand

De machine mag niet kruipen wanneer u de tractiehendel loslaat. Als de machine kruipt, is afstelling vereist.

1. Plaats de machine op een horizontaal oppervlak, zet de motor af, stel de parkeerrem in werking en verwijder het sleuteltje.

- Breng de machine omhoog totdat het voorwiel en 1 achterwiel los komen van de grond. Plaats assteunen onder de machine. Zie [De machine opkrikken \(bladz. 33\)](#).
- Draai de borgmoer op de afstelnok van de tractie los ([Figuur 55](#)).



**Figuur 55**

- Afstelnok van de tractie

- Start de motor en zet de parkeerrem vrij.

### **⚠ WAARSCHUWING**

**De motor moet lopen zodat u de laatste afstelling van de afstelnok van de tractie kunt uitvoeren. Dit kan lichamelijk letsel veroorzaken.**

**Houd gezicht, handen, voeten en andere lichaamsdelen uit de buurt van de geluiddemper, andere hete delen van de motor en draaiende onderdelen.**

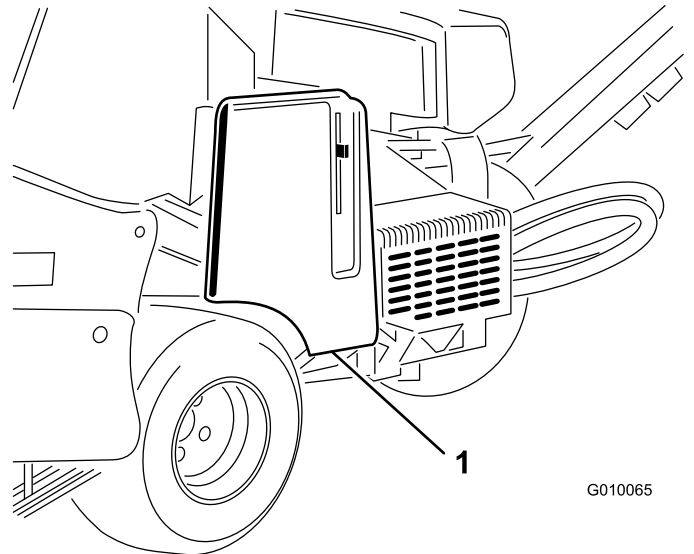
- Draai de zeskantige moer in een richting totdat de wielen niet meer draaien.
- Draai de borgmoer vast om de afstelling te borgen.
- Zet de motor af.
- Haal de assteunen weg en laat de machine neer op de grond.
- Maak een proefrit met de machine om er zeker van te zijn dat deze niet kruipt.

## **Onderhoud riemen**

### **Riem van pomp afstellen**

**Onderhoudsinterval:** Na de eerste 8 bedrijfsuren

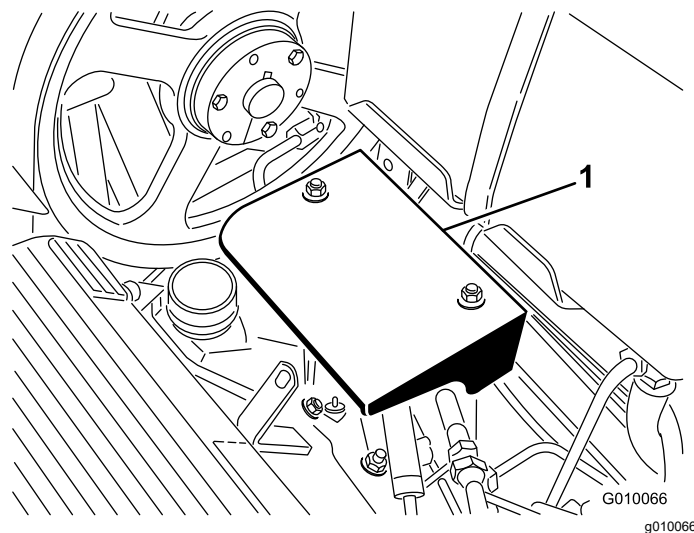
- Plaats de machine op een horizontaal oppervlak, zet de motor af, stel de parkeerrem in werking en verwijder het sleuteltje.
- Ontgrendel en verwijder de riemkap ([Figuur 56](#)).



**Figuur 56**

- Riemkap

- Draai de 2 montagebouten van het scherm van de pomp los en verwijder het scherm ([Figuur 57](#)).

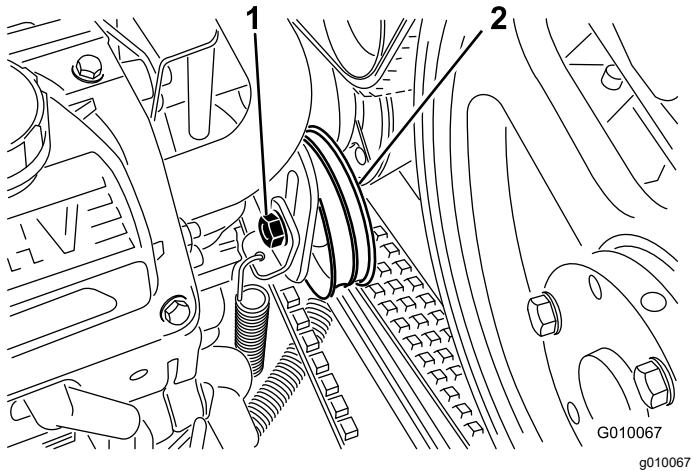


**Figuur 57**

- Pompscherm



4. Draai de bout van de spanpoelie van de riem een stukje los zodat deze kan bewegen binnen de afstelsleuf (Figuur 58).



**Figuur 58**

1. Bout van spanpoelie
2. Spanpoelie

5. Klop op de bovenkant van de spanpoelie en laat de spanveer de riemspanning afstellen.

**Opmerking:** De riemspanning mag niet hoger zijn dan de spanveer toelaat omdat er anders schade aan de onderdelen kan ontstaan.

6. Zet de bout van de spanpoelie van de riem vast.
7. Monteer het scherm van de pomp en de drijfriemkap.

## Riemen controleren

**Onderhoudsinterval:** Jaarlijks

De aandrijfriemen op de machine zijn duurzaam. Bij normale blootstelling aan ultraviolette straling, ozon of incidentele blootstelling aan chemische stoffen kan de kwaliteit van het rubber na verloop van tijd verslechteren, waardoor de riemen voortijdig slijten of stukjes van de riem loslaten.

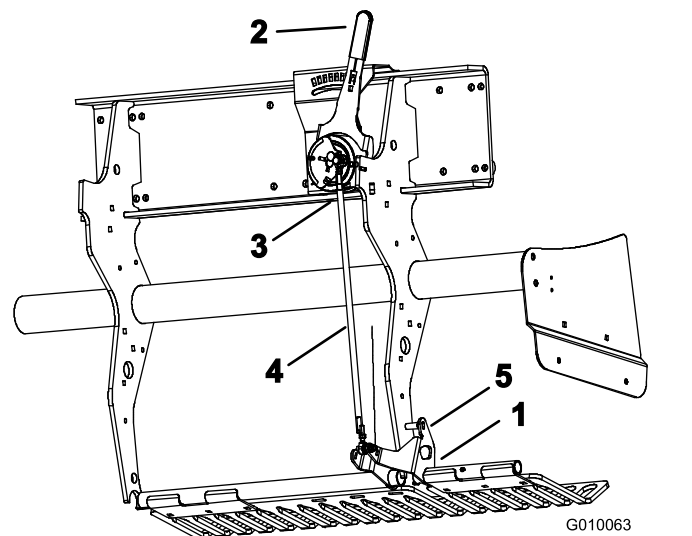
Controleer de riemen jaarlijks op tekenen van slijtage, diepe scheuren of vastgekoekt vuil. Vervang de riemen indien nodig. Er is een complete onderhoudsset voor de riemen verkrijgbaar bij uw erkende Toro-distributeur.

# Onderhoud bedieningsysteem

## Het grondvolgsysteem terugstellen

Als het True Core grondvolgsysteem onderhoud nodig heeft (behalve het vervangen van de beschermvinger) of als de tandhouders de beschermvingers raken wanneer ze zijn ingesteld op de diepste instelling, moet u misschien de trekstang voor instelling van werkdiepte terugstellen.

1. Plaats de machine op een horizontaal oppervlak, zet de motor af, stel de parkeerrem in werking en verwijder het sleuteltje.
2. Draai de linker bevestigingsbeugel van de beschermvingers (Figuur 59) naar boven tot u een borgpen, zoals een boorstang van 8 mm of bout, kunt plaatsen tussen de beugel en de buis voor de instelling van de werkdiepte die is gelast aan het frame.



**Figuur 59**

1. Bevestigingsbeugel van beschermvingers
2. Hendel voor tandendiepte
3. Buitenboord-kogelschakelaar
4. Trekstang voor instelling van werkdiepte
5. Borgpen

3. Zet de hendel van het grondvolgsysteem (Figuur 59) op H (diepste stand).
4. Maak de buitenboord-kogelschakelaar (Figuur 59) los van de kabelboom (schakelaar voor Hoog-Laag).
5. Draai de (linker en rechter) contraoeren op de trekstang voor de instelling van de werkdiepte los (Figuur 59).



6. Bepaal met een multimeter de elektrische sluiting van de kogelschakelaar.
7. Draai de trekstang totdat de kogelschakelaar sluit of contact maakt.
8. Zet de linker- en rechtercontramoer vast op de trekstang.
9. Sluit de kogelschakelaar aan op de kabelboom.
10. Verwijder de pen van de beugel van de beschermvingers en de buis voor de instelling van de werkdiepte.

## Onderhoud hydraulisch systeem

### Veiligheid van het hydraulische systeem

- Waarschuw onmiddellijk een arts als er hydraulische vloeistof is geïnjecteerd in de huid. Geïnjecteerde vloeistof moet binnen enkele uren operatief worden verwijderd door een arts.
- Controleer of alle hydraulische slangen en leidingen in goede staat verkeren en alle hydraulische aansluitingen en fittings stevig vastzitten voordat u druk zet op het hydraulische systeem.
- Houd lichaam en handen uit de buurt van kleine lekpaten of spuitmonden waaruit onder hoge druk hydraulische vloeistof ontsnapt.
- U kunt lekken in het hydraulische systeem opsporen met behulp van karton of papier.
- Hef alle druk in het hydraulische systeem op veilige wijze op, voordat u werkzaamheden gaat verrichten aan het hydraulische systeem.

### Hydraulische leidingen controleren

**Onderhoudsinterval:** Bij elk gebruik of dagelijks

Voor elk gebruik moet u de hydraulische leidingen en slangen controleren op lekkages, losgeraakte aansluitingen, kinken, loszittende steunen, slijtage, beschadigingen als gevolg van weersinvloeden en de inwerking van chemicaliën. Voer alle noodzakelijke reparaties uit voordat u de machine weer in gebruik neemt.

**Opmerking:** Houd de omgeving van het hydraulische systeem vrij van aangekoekt vuil.

### Specificatie hydraulische vloeistof

**Toro Premium Transmission/hydraulische tractorvloeistof (verkrijgbaar in emmers van 19 liter of vaten van 208 liter.** Raadpleeg de onderdelencatalogus of de Toro distributeur voor de onderdeelnummers).

Alternatieve vloeistoffen: Als de aanbevolen olie niet verkrijgbaar is, mag u andere universele hydraulische tractorolie (UTHF) gebruiken. Deze mag echter alleen gewone olie op petroleumbasis zijn, geen synthetische of biologisch afbreekbare olie. De specificaties moeten binnen het vermelde bereik vallen voor alle

onderstaande materiaaleigenschappen en de vloeistof moet voldoen aan de vermelde industriestandaarden. Vraag uw olieleverancier of de vloeistof voldoet aan deze specificaties.

**Opmerking:** Toro aanvaardt geen enkele aansprakelijkheid voor schade die wordt veroorzaakt door gebruik van verkeerde vervangende vloeistoffen van de hydraulische vloeistof. Gebruik daarom uitsluitend producten van gerenommeerde fabrikanten die garant staan voor de door hen aanbevolen vloeistoffen.

Materiaaleigenschappen:	
Viscositeit, ASTM D445	cSt bij 40 °C 55 tot 62
Viscositeitsindex ASTM D2270	140 tot 152
Stolpunt, ASTM D97	-37 °C tot -43 °C
Industriespecificaties: API GL-4, AGCO Powerfluid 821 XL, Ford New Holland FNHA-2-C-201,00, Kubota UDT, John Deere J20C, Vickers 35VQ25 en Volvo WB-101/BM.	

**Opmerking:** Veel hydraulische vloeistoffen zijn bijna kleurloos, zodat het moeilijk is lekkages op te sporen. Er is een rode kleurstof voor de hydraulische vloeistof verkrijgbaar in flesjes van 20 ml. Eén flesje is voldoende voor 15 tot 22 liter hydraulische vloeistof. U kunt deze kleurstof bestellen bij een erkende Toro-dealer, onderdeelnr. 44-2500.

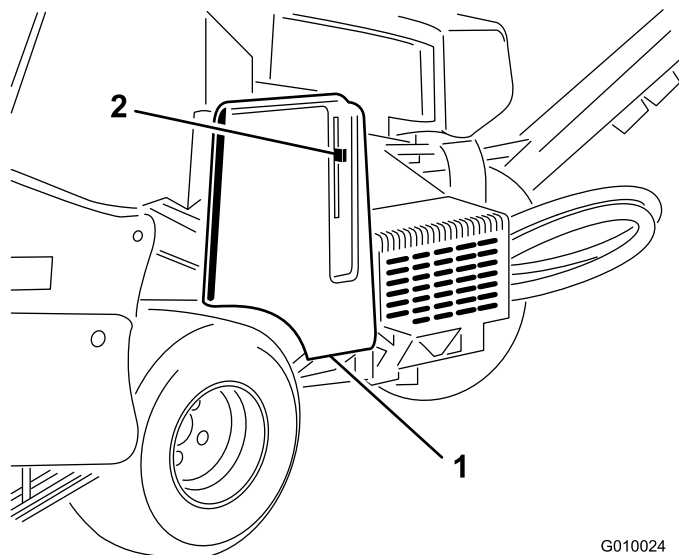
## Het peil van de hydraulische vloeistof controleren

**Onderhoudsinterval:** Bij elk gebruik of dagelijks

**Belangrijk:** Controleer het peil van de hydraulische vloeistof voordat de motor voor het eerst wordt gestart, en vervolgens dagelijks

Het hydraulische reservoir is in de fabriek gevuld met hoogwaardige hydraulische vloeistof.

1. Plaats de machine op een horizontaal oppervlak, zet de motor af, stel de parkeerrem in werking en verwijder het sleutelkje.
2. Ontgrendel en verwijder de riemkap (Figuur 60).

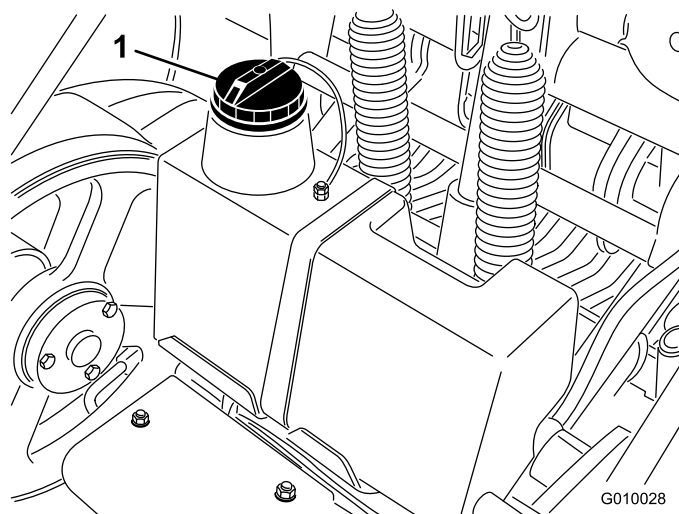


G010024  
g010024

**Figuur 60**

1. Riemkap
2. Vergrendeling van kap

3. Reinig het gebied rond de vulbuis en de dop van de hydraulische tank (Figuur 61). Verwijder de dop van de vulbuis.



G010028  
g010028

**Figuur 61**

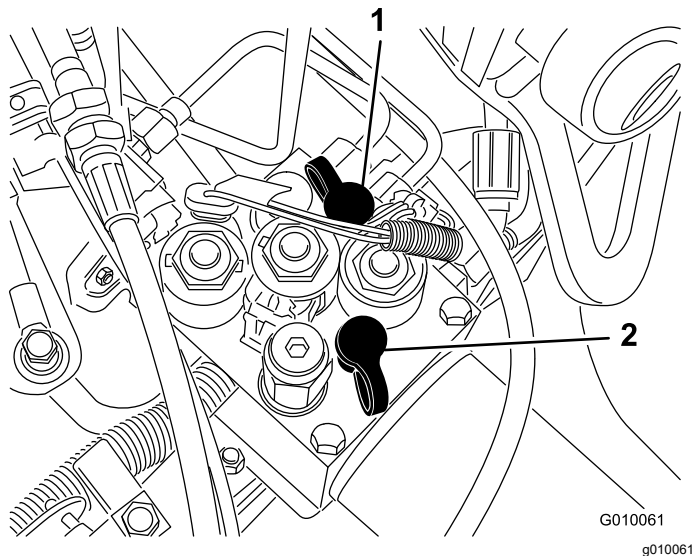
1. Dop van hydraulische tank
4. Verwijder de peilstok uit de vulbuis en veeg deze af met een schone doek. Steek de peilstok in de vulbuis. Verwijder deze daarna en controleer het vloeistofpeil. Het vloeistofpeil moet tot aan de markering op de peilstok staan (Figuur 62).



# Testpoorten van het hydraulische systeem

De testpoorten worden gebruikt om de druk in de hydraulische circuits te testen. Neem contact op met uw erkende Toro distributeur als u hulp nodig heeft.

- Testpoort G 2 (Figuur 64) wordt gebruikt om problemen met het laadcircuit van de tractie te verhelpen.



Figuur 64

1. Testpoort G 2
2. Testpoort G 1

- Testpoort G 1 (Figuur 64) wordt gebruikt om problemen met de druk in het hefcircuit te verhelpen.

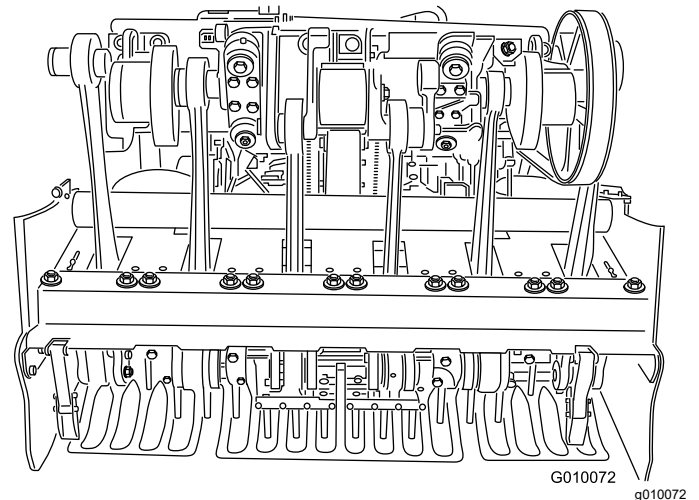
# Onderhoud van de beluchter

## Torsie controleren

**Onderhoudsinterval:** Na de eerste 8 bedrijfsuren

Plaats de machine op een horizontaal oppervlak, zet de motor af, stel de parkeerrem in werking en verwijder het sleuteltje.

Controleer of de torsie van de bevestigingen op de beluchtingskop, de freeshendel en de wielmoeren juist is. De vereiste torsie van de bevestigingen staat vermeld op de instructiesticker voor controle en onderhoud op de beluchtingskop.

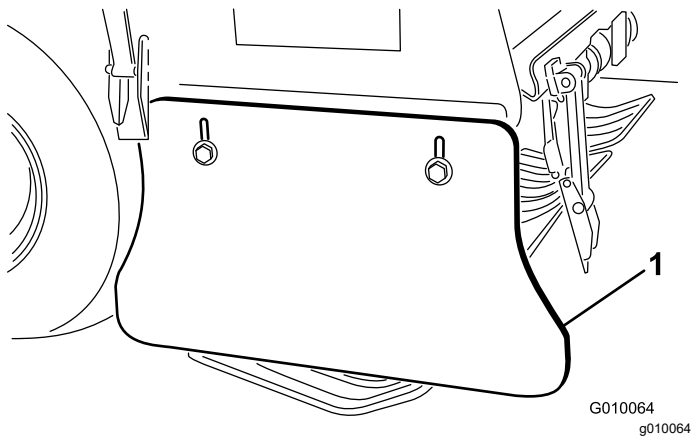


Figuur 65

## Zijschermen afstellen

De zijschermen van de beluchtingskop moeten zo worden ingesteld dat de onderkant tijdens het beluchten 25 tot 38 mm van de grasmat is verwijderd.

1. Plaats de machine op een horizontaal oppervlak, zet de motor af, stel de parkeerrem in werking en verwijder het sleuteltje.
2. Draai de bouten en moeren los waarmee het zijscherm is bevestigd aan het frame (Figuur 66).



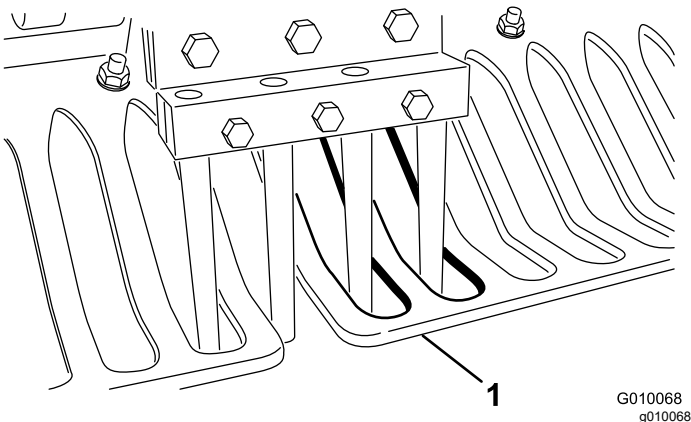
**Figuur 66**

1. Zijscherm

3. Zet het scherm hoger of lager en draai de moeren vast.

## Beschermvingers vervangen

Alle beschermvingers moeten worden vervangen als zij zijn beschadigd of afgesleten tot een dikte van minder dan 6 mm. Beschadigde beschermvingers kunnen gras meetrekken waardoor het gazon wordt beschadigd.



**Figuur 67**

1. Beschermvinger

Dunne beschermvingers kunnen ertoe leiden dat het True Core grondvolgsysteem niet correspondeert met de gewenste werkdiepte als gevolg van slijtage en verminderde stijfheid.

## Insteekafstand instellen

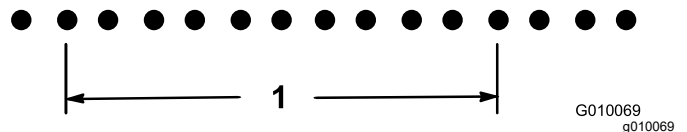
De insteekafstand wordt bepaald door de rijsnelheid waarop de tractie-eenheid is ingesteld. De insteekafstand mag maximaal 3 mm afwijken van de nominale fabrieksinstelling.

Indien de insteekafstand meer afwijkt van de nominale instelling dan gewenst is, gaat u als volgt te werk:

1. Plaats de machine op een horizontaal oppervlak, zet de motor af, stel de parkeerrem in werking en verwijder het sleuteltje.
2. Ontgrendel en verwijder de riemkap (Figuur 56).
3. Draai de 2 montagemoeren van het scherm van de pomp los en verwijder het scherm (Figuur 57).
4. Ga met de beluchter naar een open ruimte (bijvoorbeeld een proefperceel). Zet de hendel voor de insteekafstand van de beluchter op de gewenste afstand en belucht een baan van minstens 4,5 meter.
5. Meet de afstand tussen verschillende instekingen en deel deze door het gemeten aantal instekingen om de gemiddelde insteekafstand vast te stellen.

**Voorbeeld:** De nominale instelling van de insteekafstand bedraagt 5,1 cm:

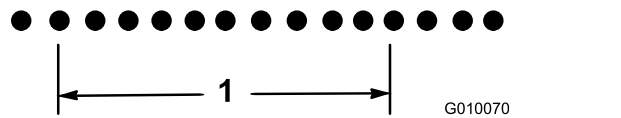
54 cm gedeeld door 10 is 5,4 cm, de insteekafstand is 3 mm groter dan de nominale instelling (Figuur 68).



**Figuur 68**

1. 54 cm (10 openingen)

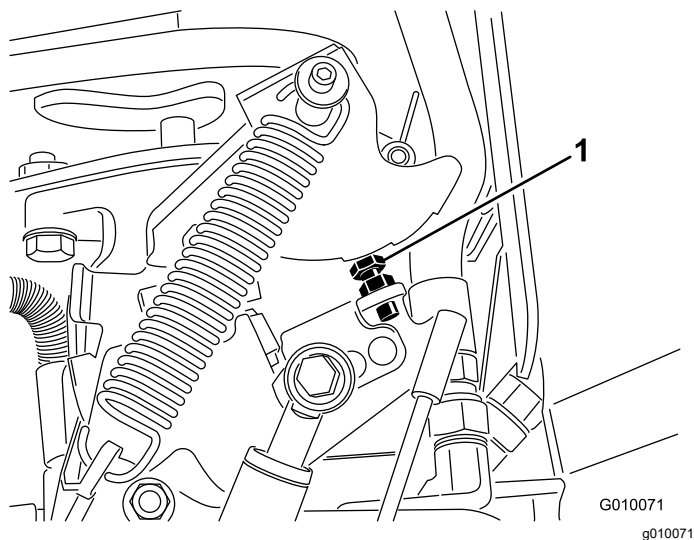
48 cm gedeeld door 10 is 4,8 cm, de insteekafstand is 3 mm kleiner dan de nominale instelling (Figuur 69).



**Figuur 69**

1. 48 cm (10 openingen)

6. Indien de insteekafstand moet worden ingesteld, moet u de aanslagbout van de pomp (Figuur 70) dicht naar de aanslagplaat draaien om de insteekafstand te verminderen of de aanslagbout van de aanslagplaat af draaien om de insteekafstand te vergroten.



**Figuur 70**

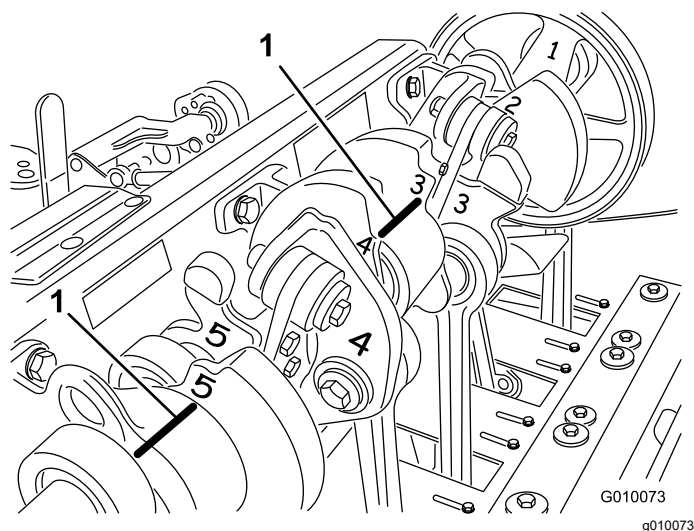
1. Aanslagbout van pomp

7. Herhaal stappen 4 tot en met 6 totdat de afstand overeenstemt met de nominale instelling.

**Opmerking:** Met één complete slag van de aanslagbout wijzigt u de insteekafstand ongeveer 16 mm.

## Timing van de beluchtungskop

De merktekens voor de timing van de beluchtungskop zijn duidelijk aangebracht op het gietstuk.



**Figuur 71**

1. Merktekens voor timing

## Stalling

1. Parkeer de machine op een horizontaal vlak, stel de parkeerrem in werking, zet de motor af, verwijder het contactsleuteltje en wacht totdat alle bewegende onderdelen tot stilstand zijn gekomen voordat u de machine verlaat.
2. Koppel de bougiekabel af.
3. Verwijder gras, vuil en vet van de buitenkant van de gehele machine, met name van de motor en het hydraulische systeem. Verwijder vuil en kaf van de buitenkant van de koelribben van de cilinderkop en de ventilatorbehuizing.
4. Geef het luchtfilter een onderhoudsbeurt; zie [Onderhoud van het luchtfilter \(bladz. 36\)](#).
5. Ververs de olie in het carter; zie [Motorolie verversen en filter vervangen \(bladz. 38\)](#).
6. Vervang de hydraulische filters en vloeistof; zie [Hydraulische vloeistof verversen en filter vervangen \(bladz. 50\)](#).
7. Controleer de bandenspanning; zie [Bandenspanning controleren \(bladz. 45\)](#).
8. Controleer de conditie van de tanden.
9. Wanneer u de machine langer dan 30 dagen gaat stallen, moet u de machine als volgt voorbereiden:
  - A. Verwijder de accukabels van de accupolen en verwijder de accu uit de machine.
  - B. Reinig de accu, de klemmen en de polen met behulp van een staalborstel en een oplossing van zuiveringszout (natriumbicarbonaat).
  - C. Smeer een dun laagje Grafo 112X-vet (Toro onderdeelnr. 505-47) of vaseline op de kabelklemmen en de accupolen om corrosie te voorkomen.
  - D. Laad de accu om de 60 dagen 24 uur lang op om loodsulfatie van de accu te voorkomen. Om te voorkomen dat de accu bevriest, moet deze volledig zijn opgeladen. Het soortelijk gewicht van een volledig opgeladen batterij is 1,265–1,299.

### ⚠ WAARSCHUWING

**Bij het opladen produceert de accu gassen die tot ontploffing kunnen komen.**

**Rook nooit in de buurt van de accu en zorg ervoor dat er geen vonken of vlammen vlakbij de accu komen.**

E. U moet de accu apart opslaan of op de machine plaatsen. De accukabels mogen



niet aangesloten zijn op de accu als u deze op de machine laat staan. Sla de accu op in een koele omgeving om te voorkomen dat deze snel ontlad.

- F. Voeg een stabilisator/conditioner op aardoliebasis toe aan de brandstof in de tank. Volg de mengvoorschriften van de fabrikant van de stabilisator op. Gebruik **nooit stabilizer op alcoholbasis (ethanol of methanol)**.

**Opmerking:** Stabilizer/conditioner werkt het best als het met verse brandstof wordt gemengd en altijd wordt gebruikt.

- G. Laat de motor 5 minuten lopen om de stabilisator/conditioner door het brandstofsysteem te verspreiden.
- H. Zet de motor af, laat hem afkoelen en laat de brandstoftank leeglopen; zie [Brandstof aftappen uit de brandstoftank \(bladz. 40\)](#).
- I. Start de motor en laat deze lopen tot hij afslaat.
- J. Choke de motor. Start de motor en laat deze lopen totdat de motor niet meer start.
- K. Voer brandstof op de juiste manier af; recyclen volgens de lokale voorschriften.

**Belangrijk: Bewaar brandstof die stabilisator/conditioner bevat niet langer dan aanbevolen door de fabrikant van de stabilisator.**

10. Verwijder de bougies en controleer de toestand ervan; zie [Onderhoud van de bougies \(bladz. 39\)](#). Laat de bougies uit de motor en giet twee eetlepels motorolie in elk bougiegat. Gebruik de startmotor om de motor te laten draaien en zo de olie over de cilinderwanden te verspreiden. Plaats de bougies. De bougiekabels niet op de bougies drukken.
11. Controleer alle bouten, schroeven en moeren en draai deze vast. Versleten of beschadigde delen repareren of vervangen.
12. Reinig en droog de gehele machine. Verwijder de tanden en reinig en smeer ze. Spuit een dun laagje olie op de lagers van de beluchtingskop (verbindingen van kruk en demper).

**Belangrijk: U kunt het voertuig met een mild reinigingsmiddel en water wassen. Maak de machine niet schoon met een hogedrukreiniger. Gebruik niet te veel water, vooral niet in de buurt van het bedieningspaneel, de motor, de hydraulische pompen en de accu.**

**Opmerking:** Laat de motor van de machine na het wassen 2 tot 5 minuten bij een hoog toerental lopen.

13. Werk alle krassen en beschadigingen van de lak bij. Bijwerklak is verkrijgbaar bij uw erkende Toro-distributeur.
14. Bevestig de onderhoudsvergrendeling als de machine voor meerdere dagen wordt gestald.
15. Sla de machine in een schone, droge garage of opslagruimte op. Verwijder het sleuteltje uit het contact en bewaar dit buiten bereik van kinderen of onbevoegde personen.
16. Dek de machine af om deze te beschermen en schoon te houden.



# Problemen, oorzaak en remedie

Probleem	Mogelijke oorzaak	Remedie
De startmotor slaat niet aan.	<ol style="list-style-type: none"> <li>1. De tractiehendel staat niet in de NEUTRAALSTAND.</li> <li>2. Accu is leeg.</li> <li>3. De elektrische aansluitingen zijn gecorrodeerd of zitten los.</li> <li>4. De neutraalschakelaar is onjuist ingesteld.</li> <li>5. Een van de relais of schakelaars werkt niet goed.</li> </ol>	<ol style="list-style-type: none"> <li>1. Zet de tractiehendel in de NEUTRAALSTAND.</li> <li>2. Accu opladen.</li> <li>3. Controleren of de elektrische aansluitingen goed contact maken.</li> <li>4. De neutraalschakelaar afstellen.</li> <li>5. Neem contact op met uw erkende Toro distributeur.</li> </ol>
De motor start niet, start moeilijk of slaat af.	<ol style="list-style-type: none"> <li>1. De brandstoftank is leeg.</li> <li>2. De choke staat niet op Aan.</li> <li>3. Het luchtfilter is vuil.</li> <li>4. De bougiekabels zitten los of zijn niet aangesloten.</li> <li>5. De bougies zijn aangetast, vuil, of de elektrodenafstand is niet correct afgesteld.</li> <li>6. Er zit vuil in het brandstoffilter.</li> <li>7. Vuil, water of oude brandstof in het brandstofsysteem.</li> </ol>	<ol style="list-style-type: none"> <li>1. Brandstoftank vullen.</li> <li>2. Chokehendel helemaal naar voren zetten.</li> <li>3. Het luchtfilterelement reinigen of vervangen.</li> <li>4. De bougiekabels op de bougie monteren.</li> <li>5. Nieuwe bougies met juiste elektrodenafstand monteren.</li> <li>6. Brandstoffilter vervangen.</li> <li>7. Neem contact op met uw erkende Toro distributeur.</li> </ol>
De motor verliest vermogen.	<ol style="list-style-type: none"> <li>1. De motor is te zwaar belast.</li> <li>2. Het luchtfilter is vuil.</li> <li>3. Het peil van de motorolie is te laag.</li> <li>4. De koelribben en luchtkanalen onder de ventilatorbehuizing van de motor zijn verstopt.</li> <li>5. De bougies zijn aangetast, vuil, of de elektrodenafstand is niet correct afgesteld.</li> <li>6. Er zit vuil in het brandstoffilter.</li> <li>7. Vuil, water of oude brandstof in het brandstofsysteem.</li> </ol>	<ol style="list-style-type: none"> <li>1. De rijsnelheid verminderen.</li> <li>2. Het luchtfilterelement reinigen.</li> <li>3. Het carter bijvullen met olie.</li> <li>4. Vuil verwijderen van de koelribben en luchtkanalen.</li> <li>5. Nieuwe bougies met juiste elektrodenafstand monteren.</li> <li>6. Brandstoffilter vervangen.</li> <li>7. Neem contact op met uw erkende Toro distributeur.</li> </ol>
De motor raakt oververhit.	<ol style="list-style-type: none"> <li>1. De motor is te zwaar belast.</li> <li>2. Het peil van de motorolie is te laag.</li> <li>3. De koelribben en luchtkanalen onder de ventilatorbehuizing van de motor zijn verstopt.</li> </ol>	<ol style="list-style-type: none"> <li>1. De rijsnelheid verminderen.</li> <li>2. Het carter bijvullen met olie.</li> <li>3. Vuil verwijderen van de koelribben en luchtkanalen.</li> </ol>
De machine trilt abnormaal.	<ol style="list-style-type: none"> <li>1. De bevestigingsbouten van de motor zitten los.</li> <li>2. Lagers van tussenas of beluchtingskop zijn versleten.</li> <li>3. Onderdelen van tussenas of beluchtingskop los of versleten.</li> </ol>	<ol style="list-style-type: none"> <li>1. De bevestigingsbouten van de motor vastdraaien.</li> <li>2. Lagers vervangen.</li> <li>3. Onderdelen vastzetten of vervangen.</li> </ol>
De machine drijft niet aan.	<ol style="list-style-type: none"> <li>1. De parkeerrem is in werking gesteld.</li> <li>2. Het peil van de hydraulische vloeistof is te laag.</li> <li>3. De sleepklep staat open.</li> <li>4. Het hydraulische systeem is beschadigd.</li> </ol>	<ol style="list-style-type: none"> <li>1. Zet de parkeerrem vrij.</li> <li>2. Hydraulische vloeistof bijvullen.</li> <li>3. Sleepklep sluiten.</li> <li>4. Neem contact op met uw erkende Toro distributeur.</li> </ol>

<b>Probleem</b>	<b>Mogelijke oorzaak</b>	<b>Remedie</b>
Beluchtingskop werkt niet.	<ol style="list-style-type: none"> <li>1. Het peil van de hydraulische vloeistof is te laag.</li> <li>2. De sleepklep staat open.</li> <li>3. Riem is versleten of beschadigd.</li> <li>4. Koppeling is versleten.</li> <li>5. Een van de relais of zekeringen is versleten.</li> <li>6. Het hydraulische systeem is beschadigd.</li> </ol>	<ol style="list-style-type: none"> <li>1. Hydraulische vloeistof bijvullen.</li> <li>2. Sleepklep sluiten.</li> <li>3. Riemen afstellen of vervangen.</li> <li>4. Koppeling vervangen.</li> <li>5. Schakelaar of relais vervangen.</li> <li>6. Neem contact op met uw erkende Toro distributeur.</li> </ol>
De beluchtingskop stuitert tijdens het beluchten.	<ol style="list-style-type: none"> <li>1. De grond is te hard.</li> <li>2. Er is een probleem met de drukregeling/smoring.</li> <li>3. Afstandsschakelaar nr. 4 staat in de laagste stand en er wordt ondiep belucht</li> </ol>	<ol style="list-style-type: none"> <li>1. Raadpleeg Tips voor bediening en gebruik.</li> <li>2. Het hefsysteem reageert dynamisch. Stel de systeemdruk in; raadpleeg de <i>Onderhoudshandleiding</i>.</li> <li>3. Breng afstandsschakelaar nr. 4 omhoog zodat deze niet in de laagste stand gemonteerd is.</li> </ol>
Bij het insteken en uit de grond trekken worden bosjes gras gevormd/wordt de grasmat stuk getrokken.	<ol style="list-style-type: none"> <li>1. De schakelaar moet worden afgesteld.</li> <li>2. De beluchtingskop gaat te langzaam omlaag.</li> <li>3. De positie-schakelaar voor tandinbrenging (schakelaar nr. 3 op het H-frame) moet worden afgesteld.</li> <li>4. De koppeling is versleten of slijt.</li> </ol>	<ol style="list-style-type: none"> <li>1. De schakelaar afstellen. Raadpleeg de <i>Onderhoudshandleiding</i>.</li> <li>2. De werking van de SVQ solenoïde controleren.</li> <li>3. Zie Afstandsschakelaar nr. 3 afstellen</li> <li>4. Raadpleeg de <i>Onderhoudshandleiding</i>.</li> </ol>
Er is een probleem met de insteekafstand van de quad- (of mini)-tand.	<ol style="list-style-type: none"> <li>1. De openingen bevinden zich op ongelijke afstanden.</li> </ol>	<ol style="list-style-type: none"> <li>1. Insteekafstand controleren. Raadpleeg Tips voor bediening en gebruik.</li> </ol>
Openingen krijgen opstaande rand bij gebruik van tanden met zijafvoer.	<ol style="list-style-type: none"> <li>1. Afvoervenster zit vast als de tand uit de grond wordt getrokken.</li> </ol>	<ol style="list-style-type: none"> <li>1. Draai de tand 45° tot 90° zodat afvoer via zijkant mogelijk is. Probeer een holle tand als dit niet werkt.</li> </ol>
Het gras wordt omhoog/stuk getrokken bij het beluchten.	<ol style="list-style-type: none"> <li>1. De stand van de beluchtingskop controleren.</li> <li>2. De tanddiameter, de insteekafstand of het aantal tanden is niet juist voor de toepassing.</li> <li>3. De diepte is te groot.</li> <li>4. Openingen te dicht bij elkaar.</li> <li>5. Gazonomstandigheden (bijvoorbeeld de wortelstructuur) is onvoldoende bestand tegen beschadiging.</li> </ol>	<ol style="list-style-type: none"> <li>1. Raadpleeg de <i>Onderhoudshandleiding</i> voor specificaties.</li> <li>2. Tand met een kleinere diameter kiezen, het aantal tanden per beluchtingskop verminderen of de insteekafstand vergroten.</li> <li>3. Werkdiepte verminderen.</li> <li>4. De insteekafstand vergroten.</li> <li>5. De beluchtingswijze of timing veranderen.</li> </ol>
De voorkant van de openingen is ingedrukt of omhoog geduwd.	<ol style="list-style-type: none"> <li>1. Roto-Link in de zachte stand.</li> </ol>	<ol style="list-style-type: none"> <li>1. Raadpleeg Tips voor bediening en gebruik.</li> </ol>

# Opmerkingen:

## Privacyverklaring EEA/VK

### Toro's gebruik van uw persoonlijke gegevens

The Toro Company ("Toro") respecteert uw recht op privacy. Wanneer u onze producten koopt, kunnen we bepaalde persoonlijke informatie over u verzamelen, ofwel rechtstreeks via u ofwel via uw plaatselijk Toro bedrijf of dealer. Toro gebruikt deze informatie om te voldoen aan contractuele verplichtingen – zoals het registreren van uw garantie, het behandelen van uw garantieclaim of om contact met u op te nemen in het geval van terugroepacties – en voor legitieme zakelijke doeleinden – zoals klanttevredenheid meten, onze producten verbeteren of u productinformatie verschaffen die van belang kan zijn. Toro kan uw informatie delen met onze dochterondernemingen, verdelers of andere zakenpartners in verband met deze activiteiten. We kunnen ook persoonlijke informatie vrijgeven van rechtswege of in verband met de verkoop, aankoop of fusie van een bedrijf. We verkopen uw persoonsgegevens nooit aan andere bedrijven voor marketingdoeleinden.

### Hoe uw persoonlijke informatie bewaard wordt

Toro bewaart uw persoonlijke informatie zolang deze relevant is voor de bovengenoemde doeleinden en in overeenstemming is met de wettelijke vereisten. Gelieve contact op te nemen via [legal@toro.com](mailto:legal@toro.com) voor meer informatie over de bewaarperiodes die van toepassing zijn.

### Toro's engagement inzake veiligheid

Uw persoonlijke informatie kan behandeld worden in de VS of een ander land dat mogelijk soepelere databeschermingswetten heeft dan het land waar u verblijft. Indien we uw informatie overdragen naar een ander land dan het land waar u verblijft, nemen wij de wettelijk verplichte maatregelen om ervoor te zorgen dat de informatie op gepaste wijze wordt beschermd en veilig wordt behandeld.

### Toegang en correctie

U hebt het recht om uw persoonlijke gegevens te corrigeren of te raadplegen, of zich te verzetten tegen de verwerking van uw gegevens of deze te beperken. Om deze rechten uit te oefenen, gelieve een e-mail te sturen naar [legal@toro.com](mailto:legal@toro.com). Als u zich zorgen maakt over de manier waarop Toro uw informatie heeft behandeld, vragen wij u om deze direct ten aanzien van ons te uiten. Europese burgers hebben het recht om een klacht in te dienen bij hun gegevensbeschermingsautoriteit.

# California Proposition 65 waarschuwing – alleen voor Californië

## Wat is een waarschuwing?

Sommige producten die op de markt zijn bevatten een etiket met een waarschuwing als:



**WAARSCHUWING: Kanker en schade aan de voortplantingsorganen –**  
[www.p65Warnings.ca.gov](http://www.p65Warnings.ca.gov).

## Wat is Prop 65?

Prop 65 geldt voor elk bedrijf dat actief is in Californië, producten verkoopt in Californië, of producten maakt die kunnen worden verkocht of geïmporteerd in Californië. De wet schrijft voor dat de Gouverneur van Californië een lijst van chemische stoffen bijhoudt en publiceert waarvan bekend is dat ze kanker, geboortefwijkingen en/of andere schade aan de voortplantingsorganen kunnen veroorzaken. De lijst wordt jaarlijks bijgewerkt en omvat honderden chemische stoffen die in veel alledaagse voorwerpen voorkomen. Prop 65 heeft als doel mensen te informeren over blootstelling aan deze chemische stoffen.

Prop 65 verbiedt de verkoop van producten die deze chemicaliën bevatten niet; wel schrijft de wet voor dat het product, de productverpakking en de bijgevoegde documentatie waarschuwingen bevatten. Een Prop 65-waarschuwing betekent ook niet dat een product enige norm of vereiste inzake productveiligheid schendt. De Californische regering stelt duidelijk dat een Prop 65-waarschuwing "niet neerkomt op een wettelijke beslissing dat een product 'veilig' of 'onveilig' is." Veel van deze chemische stoffen worden al jaren op grote schaal en zonder gedocumenteerde schade gebruikt in alledaagse voorwerpen. Ga voor meer informatie naar <https://oag.ca.gov/prop65/faqs-view-all>.

Een Prop 65-waarschuwing betekent dat (1) een bedrijf de blootstelling heeft beoordeeld en van mening is dat deze het niveau 'geen significant risico' overschrijdt, of dat (2) het bedrijf kiest om een waarschuwing te vermelden omdat het weet dat een betreffende chemische stof aanwezig is, zonder evenwel de blootstelling eraan te beoordelen.

## Is deze wet overal van kracht?

Prop 65-waarschuwingen zijn enkel vereist krachtens de Californische wet. Deze waarschuwingen ziet men in heel Californië in uiteenlopende omgevingen, bijvoorbeeld in restaurants, kruidenierswinkels, hotels, scholen, ziekenhuizen en op een groot aantal producten. Daarnaast kiezen sommige webverkopers en postorderbedrijven ervoor om Prop 65-waarschuwingen te geven op hun website of in catalogi.

## Hoe verschillen de Californische waarschuwingen van de federale grenswaardes?

De Prop 65-voorschriften zijn vaak strikter dan federale en internationale normen. Voor verschillende stoffen is in Californië al bij veel lagere dosissen een waarschuwing vereist dan elders in de VS. Bijvoorbeeld: de Prop 65-norm voor waarschuwingen voor lood bedraagt 0,5 microgram per dag, wat veel minder is dan de federale en internationale standaarden.

## Waarom hebben niet alle vergelijkbare producten deze waarschuwing?

- Producten die verkocht worden in Californië moeten voorzien worden van een Prop 65-aanduiding, maar dit geldt niet voor vergelijkbare producten op andere plaatsen.
- Een bedrijf kan in navolging van een rechtszaak verplicht worden om zijn producten te voorzien van Prop 65-waarschuwingen, terwijl dit voor andere bedrijven die vergelijkbare producten verkopen niet geldt.
- Prop 65 wordt niet eenduidig opgelegd.
- Bedrijven kunnen ervoor kiezen geen waarschuwing te vermelden omdat ze vinden dat ze daar niet toe verplicht zijn in het kader van de Prop 65-voorschriften; ook als er geen waarschuwingen op een product staan, is het best mogelijk dat de betreffende chemische producten toch in vergelijkbare dosissen aanwezig zijn.

## Waarom vermeldt Toro deze waarschuwing?

Toro wil consumenten zo goed mogelijk informeren zodat ze geïnformeerde beslissingen kunnen nemen over de producten die ze kopen en gebruiken. Toro vermeldt in sommige gevallen waarschuwingen op basis van zijn kennis over de aanwezigheid van één of meer van de betreffende chemische stoffen, zonder evenwel het niveau van blootstelling te beoordelen, aangezien niet alle betreffende chemische stoffen voorzien zijn van voorschriften voor blootstellingslimieten. Ook al is de blootstelling door producten van Toro verwaarloosbaar of valt deze ruim binnen de categorie 'geen significant risico', heeft Toro er veiligheidshalve voor gekozen om Prop 65-waarschuwingen op te nemen. Als Toro deze waarschuwingen niet vermeldt, zou het bovendien vervolgd kunnen worden door de Staat Californië of door private personen die tenuitvoerlegging van Prop 65 beogen, en het kan op die manier aanzienlijke boetes krijgen.



## Toro Garantie

### 2 jaar beperkte garantie

#### Voorwaarden en producten waarvoor de garantie geldt

De Toro Company en de hieraan gelieerde onderneming, Toro Warranty Company, bieden krachtens een overeenkomst tussen beide ondernemingen gezamenlijk de garantie dat uw Toro Hydroject of ProCore beluchter (hierna: het 'product') gedurende twee jaar of 500 bedrijfsuren\* vrij van materiaalgebreken of fabricagefouten is, met dien verstande dat hierbij de kortste periode moet worden aangehouden. Deze garantie geldt voor alle producten (zie de afzonderlijke garantieverklaringen voor deze producten). In een geval waarin de garantie van toepassing is, zullen wij het product kosteloos repareren en ook niet de kosten van diagnose, arbeid, onderdelen en transport in rekening brengen. De garantie gaat in op de datum waarop het product is geleverd aan de oorspronkelijke koper. \* Het product is uitgerust met een urenteller.

#### Aanwijzingen voor aanvraag van garantieservice

U dient contact op te nemen met de distributeur of erkende dealer bij wie u het product heeft gekocht, zodra u denkt dat er sprake is van een geval waarop de garantie van toepassing is. Als het u moeite kost een distributeur of erkende dealer te vinden of vragen hebt over rechten of plichten met betrekking tot de garantie, kunt u contact met ons opnemen op:

Commercial Products Service Department  
Toro Warranty Company  
8111 Lyndale Avenue South  
Bloomington, MN 55420-1196  
+1-952-888-8801 of +1-800-952-2740  
E-mail: commercial.warranty@toro.com

#### Plichten van de eigenaar

Als eigenaar van het product bent u verantwoordelijk voor de vereiste onderhouds- en afstelwerkzaamheden die worden vermeld in de *Gebruikershandleiding*. Indien u de vereiste onderhouds- en afstelwerkzaamheden niet uitvoert, kan uw garantieclaim worden afgewezen.

#### Zaken en gevallen die niet onder de garantie vallen

Niet alle storingen of defecten van het product die plaatsvinden tijdens de garantieperiode zijn materiaalgebreken of fabricagefouten. Buiten deze garantie vallen:

- Defecten als gevolg van het gebruik van andere dan originele Toro onderdelen, of als gevolg van de montage en gebruik van additionele, gewijzigde of niet van Toro afkomstige accessoires en producten. De fabrikant van deze artikelen kan een afzonderlijke garantie verstrekken.
- Defecten als gevolg van nalatigheid om aanbevolen onderhouds- en/of afstelwerkzaamheden te verrichten. Als u uw Toro product niet goed onderhoudt volgens de lijst met aanbevolen onderhoudswerkzaamheden in de *Gebruikershandleiding* kan dit ertoe leiden dat garantieclaims worden afgewezen.
- Defecten als gevolg van verkeerd, achteloos of roekeloos gebruik van het product.
- Onderdelen die onderhevig zijn aan slijtage door gebruik, tenzij deze gebreken vertonen. Voorbeelden van onderdelen die slijten of worden verbruikt tijdens een normaal gebruik van het product zijn onder meer, maar niet uitsluitend: remblokken en remvoeringen, koppelvormingen, maaimessen, messenkooien, snijplaten, pennen, bougies, zwenkwielen, banden, filters, drijfriemen en sommige onderdelen van spuitmachines zoals membranen, spuitdoppen, afsluitkleppen en dergelijke.
- Defecten veroorzaakt door externe invloeden. Externe invloeden zijn onder meer, maar niet uitsluitend: weersomstandigheden,

#### Andere landen dan de VS of Canada

Kopers van Toro producten die zijn geëxporteerd uit de Verenigde Staten of Canada, moeten contact opnemen met hun Toro Distributeur (Dealer) voor de garantiebepaling die in hun land, provincie of staat van toepassing zijn. Als u om een of andere reden ontevreden bent over de service van uw verdeler of moeilijk informatie over de garantie kunt krijgen, verzoeken wij u contact op te nemen met de Toro importeur. Als alle andere middelen tekortschieten, kunt zich wenden tot de Toro Warranty Company.

wijze van opslag, verontreiniging, gebruik van niet-goedgekeurde koelvloeistoffen, smeermiddelen, additieven, meststoffen, water, chemicaliën en dergelijke.

- Normale geluidssterkte, trillingen, slijtage en achteruitgang.
- Normale slijtage omvat onder meer, maar niet uitsluitend: schade aan stoelen als gevolg van slijtage of afschuring, afgebladderde veroppervlakken, beschadigde stickers en krassen op ruiten.

#### Onderdelen

Garantie wordt verleend op onderdelen die moeten worden vervangen in het kader van het vereiste onderhoud, gedurende de garantieperiode tot hun geplande vervanging. Een onderdeel dat uit hoofde van de garantie is vervangen, komt voor de duur van de oorspronkelijke productgarantie in aanmerking voor de garantie en wordt eigendom van Toro. Toro neemt de uiteindelijke beslissing of een onderdeel of een groep van onderdelen wordt gerepareerd of vervangen. Toro mag voor garantiereparaties in de fabriek gereviseerde onderdelen gebruiken.

#### Onderhoud op kosten van de eigenaar

Opvoeren van de motor, smeren, reinigen en waxen, het vervangen van items en voorwaarden die niet onder de garantie vallen, filters, koelvloeistof en het uitvoeren van aanbevolen onderhoudswerkzaamheden behoren tot de gebruikelijke werkzaamheden die nodig zijn voor Toro producten en die voor rekening komen van de eigenaar.

#### Algemene voorwaarden

Op grond van deze garanties mogen reparaties uitsluitend worden uitgevoerd door een erkende Toro dealer.

**The Toro Company en de Toro Warranty Company zijn niet aansprakelijk voor indirecte of bijkomende schade of gevolgschade in samenhang met het gebruik van de Toro producten die onder deze garantie vallen, inclusief de kosten of uitgaven voor de levering van vervangen materiaal of diensten gedurende een redelijke periode van onbruikbaarheid of buitengebruikstelling tijdens de uitvoering van reparatiewerkzaamheden op grond van deze garantie. Met uitzondering van de emissiegarantie waarnaar hieronder (indien van toepassing) wordt verwezen, bestaat er geen andere uitdrukkelijke garantie.**

Alle impliciete garanties van verkoopbaarheid of geschiktheid voor gebruik zijn beperkt tot de duur van deze uitdrukkelijke garantie. Sommige landen staan uitsluitingen van bijkomende schade of gevolgschade of beperkingen op de duur van de impliciete garantie niet toe, zodat bovengenoemde uitsluitingen en beperkingen in uw geval mogelijk niet van toepassing zijn.

Deze garantie geeft u specifieke juridische rechten; daarnaast kunt u beschikken over andere rechten die per land kunnen verschillen.

#### Opmerking met betrekking tot de garantie op de motor:

Het emissiecontrolesysteem op uw product kan vallen onder de dekking van een afzonderlijke garantie die tegemoetkomt aan de eisen van de Amerikaanse Environmental Protection Agency (EPA) en/of de California Air Resources Board (CARB). De beperkingen van de bedrijfsuren die hierboven zijn genoemd, gelden niet voor de garantie op het emissiecontrolesysteem. Zie de garantieverklaring voor het emissiecontrolesysteem in de *Gebruikershandleiding* of in het documentatiemateriaal van de fabrikant van de motor voor nadere bijzonderheden.