



Count on it.

Form No. 3449-696 Rev A

Bruksanvisning

**TimeCutter® ZS 4200S-
åkgräsklippare**

Modellnr 74685—Serienr 410150000 och högre



Produkten uppfyller alla relevanta europeiska direktiv. Mer information finns i produktens separata försäkran om överensstämmelse.

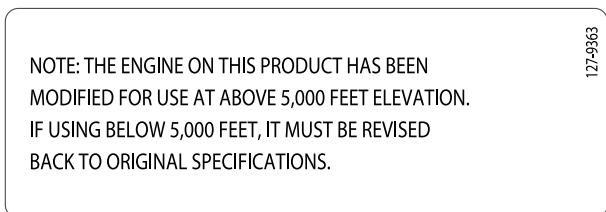
Brutto- eller nettomoment: Motorns brutto- eller nettomoment verkstadsbedömdes av motortillverkaren i enlighet med SAE (Society of Automotive Engineers) J1940 eller J2723. Den här gräsklipparklassens faktiska motormoment kommer att vara avsevärt lägre då den är konfigurerad för att uppfylla säkerhetskrav, utsläppsföreskrifter och funktionella krav. Se motortillverkarens information som medföljer maskinen.

Specifikationerna för din modell finns på www.Toro.com.

Viktigt: Om du använder en maskin med Toro-motor på högre höjd än 1 500 m under en längre period, ska du montera satsen för höga höjder så att motorn uppfyller CARB-/EPA-bestämmelserna för avgaser. Satsen för höga höjder ökar motorns prestanda och förhindrar samtidigt förorening av tändstiften, trög start och ökade utsläpp. När du har monterat satsen för höga höjder ska du fästa satsens etikett bredvid serienummerdekalen på maskinen. Kontakta en auktoriserad Toro-återförsäljare för att införskaffa rätt sats för höga höjder och tillhörande etikett för maskinen. Du hittar återförsäljare som finns i närheten av dig på vår webbplats www.Toro.com eller genom att kontakta Toros kundtjänst på de nummer som anges i garantiförklaringen om kontroll av emission.

Ta bort satsen från motorn och återställ motorn till dess ursprungliga fabrikskonfiguration när motorn körs på lägre höjd än 1 500 m. Kör inte en motor som har konverterats för användning på hög höjd på lägre höjd. Då kan motorn överhettas och skadas.

Om du är osäker på om maskinen har konverterats för användning på hög höjd kan du leta efter följande etikett.



Figur 3

decal127-9363

Introduktion

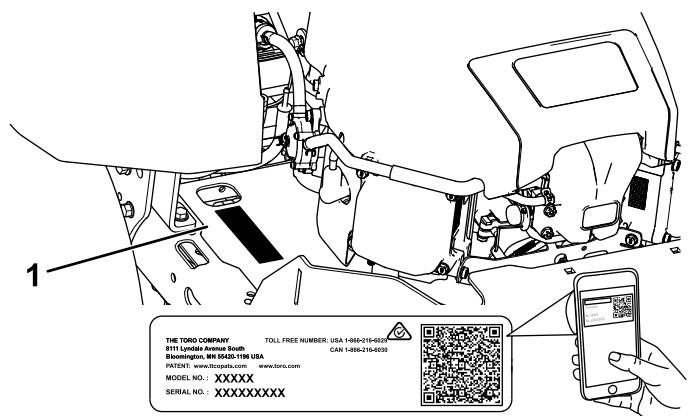
Denna åkgräsklippare med roterande knivar är avsedd att användas av privatkunder i bostadsområden. Den är huvudsakligen konstruerad för att klippa gräs på väl underhållna gräsmattor. Det kan medföra fara för dig och kringstående om maskinen används i andra syften än vad som avsetts.

Läs den här informationen noga så att du lär dig att använda och underhålla produkten på rätt sätt och för att undvika person- och produktskador. Du är ansvarig för att produkten används på ett korrekt och säkert sätt.

Besök www.Toro.com om du behöver utbildningsmaterial för säkerhet och drift, information om tillbehör, hjälp med att hitta en återförsäljare eller om du vill registrera din produkt.

Kontakta en auktoriserad återförsäljare eller Toros kundservice och ha produktens modell- och artikelnummer till hands om du har behov av service, Toro-originaldelar eller ytterligare information. **Figur 1** visar var på produkten modell- och serienumren sitter. Skriv numren i det tomma utrymmet.

Viktigt: Skanna rutkoden på serienummerdekalen (i förekommande fall) med en mobil enhet för att få tillgång till information om garanti, reservdelar och annat.



Figur 1
Under sätet

1. Plats för modell- och serienummer

Anteckna produktens modell- och serienummer här nedanför så är de lätta att hitta:

Modellnr _____
Serienr _____

Två ord används också i den här bruksanvisningen för att markera information. **Viktigt** anger speciell teknisk information och **Observera** anger allmän information som bör ges särskild uppmärksamhet.

Varningssymbolen (Figur 2) visas både i den här bruksanvisningen och på maskinen för att identifiera viktiga säkerhetsmeddelanden som du måste följa för att undvika olyckor. Den här symbolen visas tillsammans med ordet **Fara**, **Varning** eller **Var försiktig**.

- **Fara:** anger en överhängande fara som **kommer att** leda till allvarliga personskador och innebär livsfara om den inte undviks.
- **Varning:** anger en potentiellt farlig situation som **kan** leda till allvarliga personskador och innebära livsfara om den inte undviks.
- **Var försiktig:** anger en potentiellt farlig situation som **kan** leda till lätta eller medelsvåra personskador.



Figur 2

sa-black

1. Varningssymbol

Innehåll

Säkerhet	4
Allmän säkerhet.....	4
Lutningsindikator	5
Säkerhets- och instruktionsdekalerna	6
Produktöversikt	9
Reglage	10
Före körning	11
Säkerhet före användning.....	11
Fylla på bränsle	12
Utföra dagligt underhåll.....	13
Köra in en ny maskin.....	13
Använda säkerhetssystemet	13
Ställa in sätet	14
Justera rörelseglagespakarna	14
Demontera utkastarluckan för sidoutkast.....	14
Montera utkastarluckan för mullning	15
Under arbetets gång	16
Säkerhet under användning.....	16
Använda knivreglagebrytaren (kraftuttaget)	18
Använda gasreglaget.....	19
Använda choken.....	19
Starta motorn.....	19
Stänga av motorn	19

Använda rörelseglagespakarna.....	20
Köra maskinen	20
Använda Smart Speed™-styrsystemet.....	21
Använda sidoutkastaren	21
Justera klipphöjden.....	22
Justera antiskalpvalsarna	22
Arbetstips	23
Efter körning	23
Säkerhet efter användning.....	23
Rengöra maskinen	24
Skjuta maskinen för hand	24
Transportera maskinen.....	25
Underhåll	27
Säkerhet vid underhåll	27
Rekommenderat underhåll	28
Förberedelser för underhåll	29
Lossa klippdäckets kjol	29
Höja maskinen.....	29
Smörjning	30
Smörja lagren	30
Motorunderhåll	30
Motorsäkerhet	30
Serva luftrenaren	30
Serva motoroljan	31
Utför service på tändstiftet	33
Rengöra fläkthuset	34
Underhålla bränslesystemet	35
Byta ut det inbyggda bränslefiltret	35
Underhålla elsystemet	36
Säkerhet för elsystemet	36
Utföra service på batteriet.....	36
Serva säkringarna	37
Underhålla drivsystemet	38
Kontrollera däcktrycket	38
Frikoppla elbromsen	38
Justera spårningen	38
Underhålla remmarna	39
Kontrollera remmarna.....	39
Byta ut klipparremmen.....	39
Underhåll.....	40
Knivsäkerhet.....	40
Serva knivarna	40
Balansera klippdäcket	43
Demontera klippdäcket.....	45
Montera klippdäcket	46
Byta ut gräsriktaren	46
Rengöring	47
Tvätta klippdäckets undersida	47
Avfallshantering.....	47
Förvaring	48
Säker förvaring	48
Rengöring och förvaring	48
Förvara batteriet	49
Felsökning	50
Scheman	52

Säkerhet

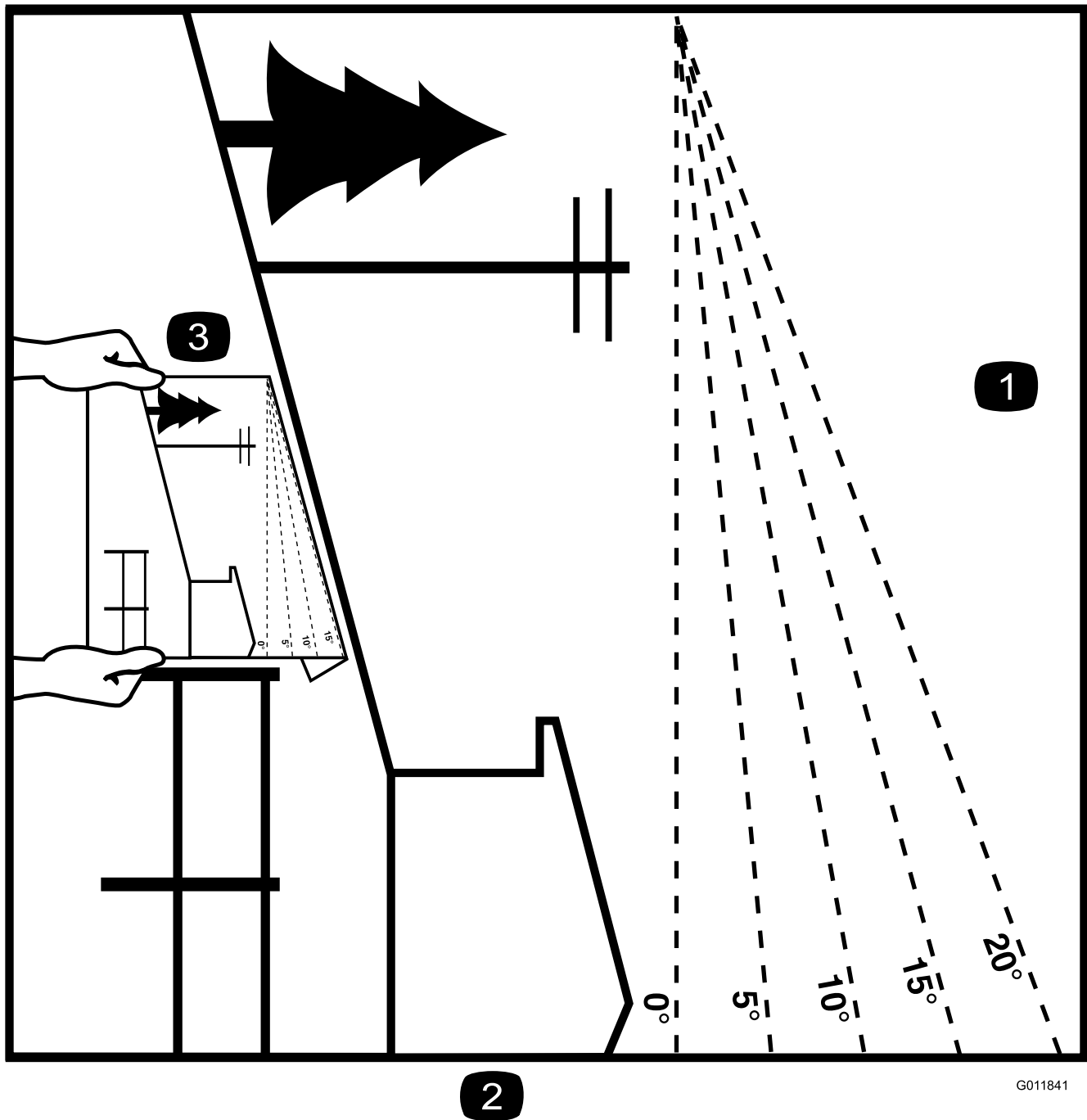
Maskinen har utformats i enlighet med specifikationerna i SS-EN ISO 5395:2013.

Allmän säkerhet

Maskinen kan slita av händer och fötter och kasta omkring föremål. Följ alltid alla säkerhetsanvisningar för att förhindra allvarliga personskador eller dödsfall.

- Läs och se till att du har förstått innehållet i den här *bruksanvisningen* innan du startar motorn.
- Håll kringstående och barn på avstånd.
- Låt inte barn eller någon som inte har genomgått utbildning använda eller utföra underhåll på maskinen. Maskinen ska endast användas av personer som är ansvariga, utbildade, införstådda med anvisningarna och fysiskt kapabla att använda eller utföra service på maskinen.
- Kör inte maskinen i närheten av stup, diken, flodbäddar, vatten eller andra faror eller i backar vars lutning överstiger 15 grader.
- Håll händer och fötter på avstånd från maskinens rörliga delar.
- Kör endast maskinen om skydd, säkerhetsbrytare och andra säkerhetsanordningar sitter på plats och fungerar.
- Stäng av motorn, ta ut nyckeln och vänta tills alla rörliga delar har stannat innan du kliver ur förarsätet. Låt maskinen svalna innan du utför service, justerar, tankar, rengör eller ställer den i förvar.

Lutningsindikator



G011841

g011841

2

Figur 4

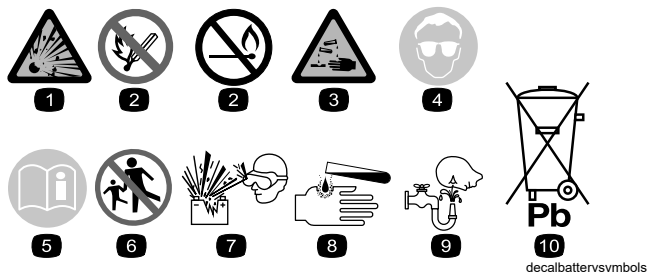
Du kan kopiera denna sida för personligt bruk.

1. Maximal lutning för maskinanvändning i sluttningar är **15 grader**. Använd lutningsdiagrammet för att bestämma en sluttningens lutning innan du kör i sluttningen. **Kör inte denna maskin i sluttningar vars lutning överstiger 15 grader.** Vik längs linjen för rekommenderad lutning.
2. Rikta in kanten efter en lodrät linje som ett träd, en byggnad, en staketstolpe eller liknande.
3. Exempel på hur du jämför sluttningen med den vikta kanten

Säkerhets- och instruktionsdekaler



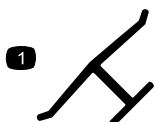
Säkerhetsdekaler och anvisningarna är fullt synliga för föraren och finns nära alla potentiella farozoner. Ersätt dekaler som har skadats eller saknas.



Batterisymboler

Vissa eller samtliga av dessa symboler finns på batteriet.

- | | |
|---|--|
| 1. Explosionsrisk | 6. Håll kringstående på avstånd från batteriet. |
| 2. Ingen eld, öppna lågor eller rökning | 7. Använd ögonskydd; explosiva gaser kan orsaka blindhet och andra personskador. |
| 3. Brännskaderisk p.g.a. frätande vätskor/kemiska ämnen | 8. Batterisyra kan orsaka blindhet eller allvarliga brännskador. |
| 4. Använd ögonskydd. | 9. Spola ögonen omedelbart med vatten och sök läkarhjälp snabbt. |
| 5. Läs bruksanvisningen. | 10. Innehåller bly – får inte kastas i hushållssoporna. |



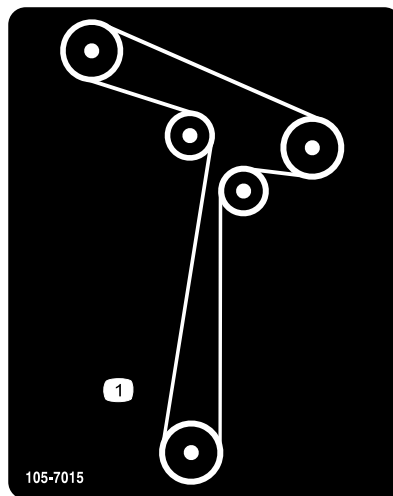
Tillverkarens logotyp

- Märket visar att kniven är en originaldel från maskintillverkaren.



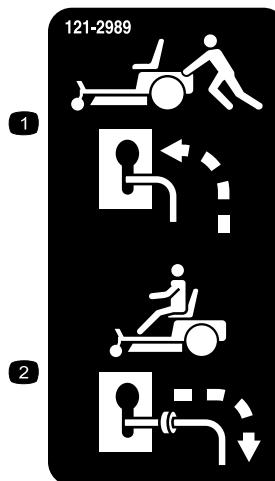
93-7009

- Varning – kör inte gräsklipparen med gräsriktaren upplyft eller borttagen; håll gräsriktaren på plats.
- Avkapnings-/avslitningsrisk för händer och fötter, gräsklipparkniv – håll dig på avstånd från rörliga delar.



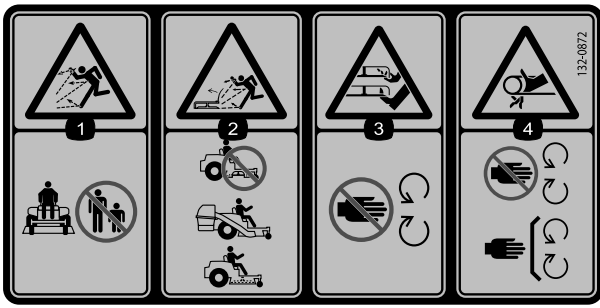
105-7015

- Remdragning



121-2989

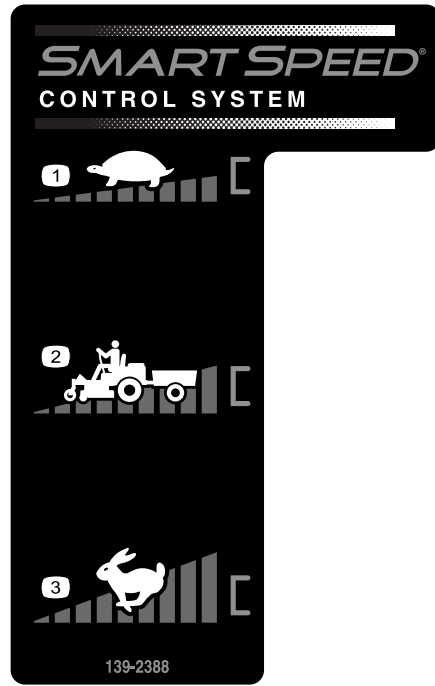
- Förbikopplingsreglage, läge för att skjuta maskinen
- Förbikopplingsreglage, läge för att använda maskinen



decal132-0872

132-0872

- | | |
|---|---|
| <p>1. Risk för utslungade föremål – håll kringstående på behörigt avstånd från maskinen.</p> <p>2. Risk för utslungade föremål, upphöjd riktare – använd inte maskinen med öppet däck, utan använd en uppsamlare eller riktare.</p> | <p>3. Risk för skärskador på händer och fötter – håll avstånd till rörliga delar.</p> <p>4. Risk för att fastna – håll avstånd till rörliga delar och kontrollera att alla skydd sitter på plats.</p> |
|---|---|



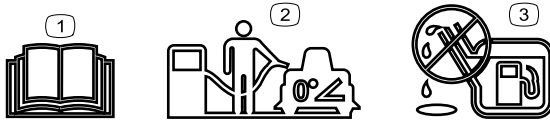
139-2388

139-2388

decal139-2388

- | | |
|--------------|-----------|
| 1. Långsamt | 3. Snabbt |
| 2. Transport | |

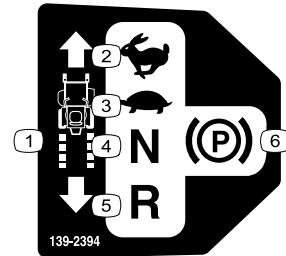
Dekal 138-6074 är ingjuten på bränsletanken.



decal138-2456

138-6074

- | | |
|---|--|
| <p>1. Läs <i>bruksanvisningen</i>.</p> <p>2. Parkera maskinen på ett plant underlag när du fyller på bränsletanken.</p> | <p>3. Fyll inte på för mycket i bränsletanken.</p> |
|---|--|

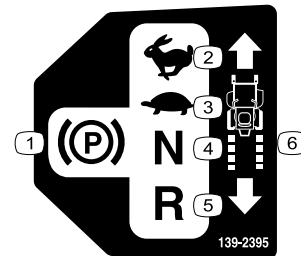


139-2394

139-2394

decal139-2394

- | | |
|----------------|--------------------|
| 1. Drivreglage | 4. Neutral |
| 2. Snabbt | 5. Back |
| 3. Långsamt | 6. Parkeringsbroms |

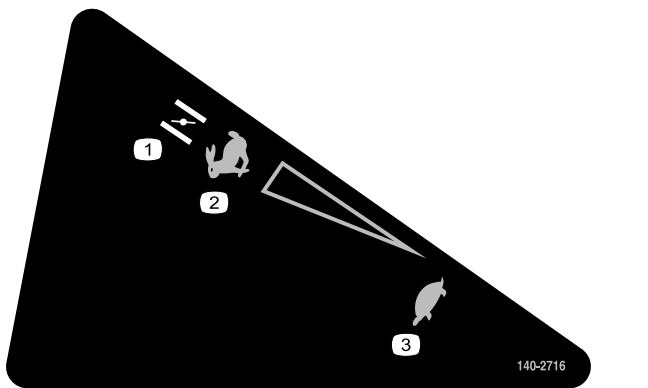


139-2395

139-2395

decal139-2395

- | | |
|--------------------|----------------|
| 1. Parkeringsbroms | 4. Neutral |
| 2. Snabbt | 5. Back |
| 3. Långsamt | 6. Drivreglage |



140-2716

decal140-2716

1. Choke
2. Snabbt
3. Långsamt



140-2748

decal140-2748

⚠ WARNING: Cancer and Reproductive Harm - www.P65Warnings.ca.gov.
For more information, please visit www.tccoCAProp65.com

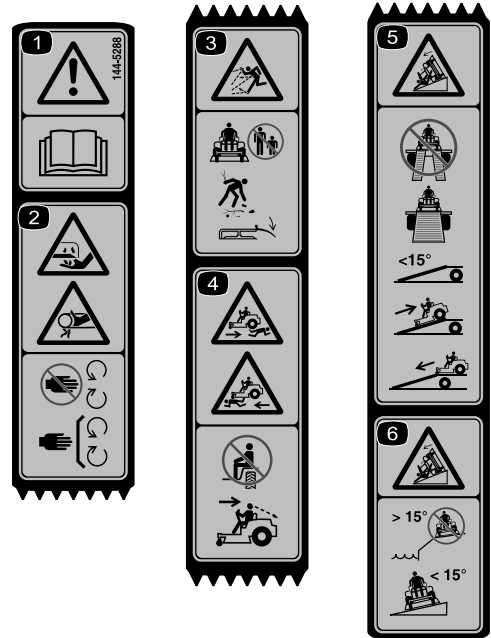
CALIFORNIA SPARK ARRESTER WARNING

Operation of this equipment may create sparks that can start fires around dry vegetation. A spark arrester may be required. The operator should contact local fire agencies for laws or regulations relating to fire prevention requirements.

142-5864

142-5864

decal142-5864



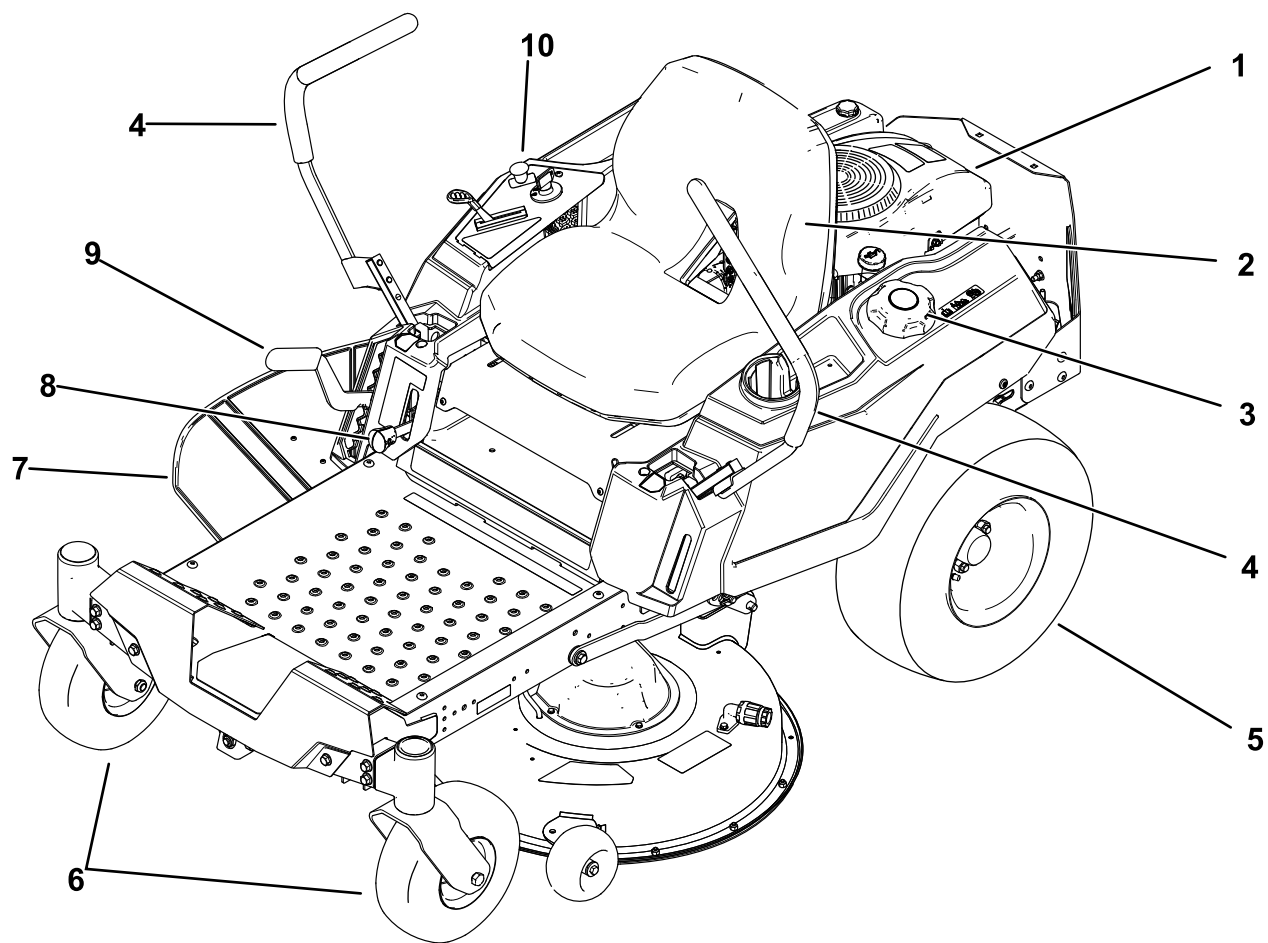
144-5288

decal144-5288

Obs: Maskinen har testats och uppfyller branschstandardens krav på statisk stabilitet i sidled och i längdriktning, och den högsta rekommenderade lutningen anges på dekalen. Gå igenom instruktionerna för körning av maskinen i sluttningar i *bruksanvisningen* och beakta aktuella förutsättningar för att fastställa om maskinen kan användas under de förhållanden som för närvarande råder på arbetsplatsen. Förändringar i terrängen kan leda till att maskinens manövrering i sluttningar förändras.

1. Varning – läs *bruksanvisningen*.
2. Avkapnings-/avslitningsrisk för fingrar och händer – håll händerna på avstånd från rörliga delar och se till att alla skydd sitter på plats.
3. Risk för kringflygande föremål – håll kringstående på avstånd. Plocka upp eventuellt skräp och se till att gräsriktaren är på plats.
4. Risk för överkörning – skjutsa inte passagerare och titta bakom dig när du backar.
5. Vältrisk – använd inte två ramper när du lastar maskinen på ett släp. Använd endast en enda ramp som är tillräckligt bred för maskinen och som inte lutar mer än 15 grader. Backa uppför rampen (i backläget) och kör framåt nedför rampen.
6. Vältrisk – använd inte maskinen nära stup eller på sluttningar som lutar mer än 15 grader. Använd endast på sluttningar som lutar mindre än 15 grader.

Produktöversikt



g295991

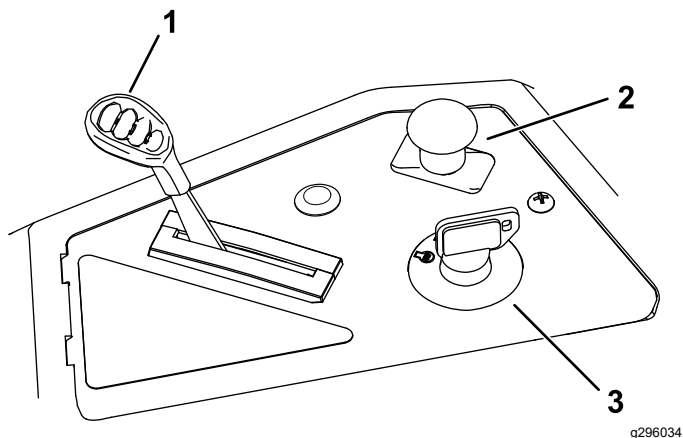
Figur 5

- | | | | |
|---------------|--------------------------|----------------------|-------------------|
| 1. Motor | 4. Rörelse-reglagespakar | 7. Gräsriktare | 10. Kontrollpanel |
| 2. Förrarsäte | 5. Bakre drivhjul | 8. Smart Speed™-spak | |
| 3. Tanklock | 6. Främre svänghjul | 9. Klipphöjdsreglage | |

Reglage

Bekanta dig med alla reglage innan du startar motorn och använder maskinen.

Kontrollpanel



Figur 6
Kontrollpanel

1. Gas-/chokereglage
2. Tändningslås
3. Knivreglagebrytare (kraftuttag)

Tändningslås

Tändningslåset som används för att starta och stänga av motorn har tre lägen: AVSTÄNGT LÄGE, KÖRLÄGE och STARTLÄGE (Figur 6).

Gas-/chokereglage

Gasen och choken är kombinerade i samma reglage. Gasreglaget kontrollerar motorhastigheten och har en steglös reglerbar inställning, från LÅNGSAMT till SNABBT (Figur 6).

Knivreglage (kraftuttag)

Knivreglagebrytaren betecknas med en kraftuttagssymbol (PTO) och kopplar på och av strömmen till klipparknivarna (Figur 6).

Rörelsereglage

Använd rörelsereglagespakarna för att köra maskinen framåt och bakåt och för att svänga åt olika håll (Figur 5).

Parkeringsläge

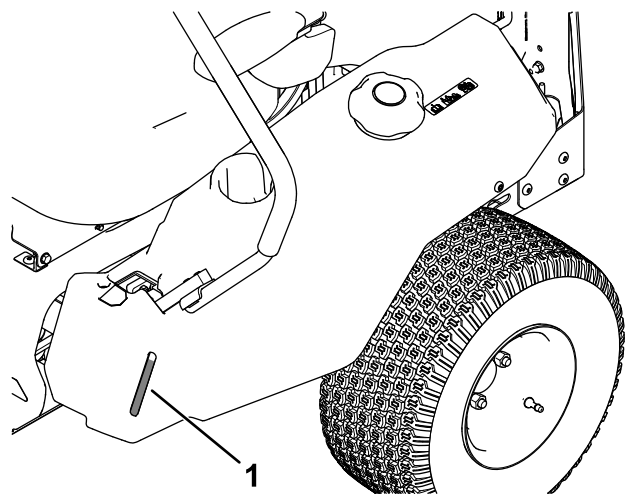
För att koppla in den elektriska bromsen (Figur 25) för du rörelsereglagespakarna utåt från mitten till PARKERINGSLÄGET när du kliver ur maskinen. Sätt alltid rörelsereglagespakarna i PARKERINGSLÄGET när du stannar maskinen eller lämnar den utan uppsikt.

Smart Speed™-styrsystemspak

Smart Speed™-styrsystemspaken, som sitter nedanför förarsätet, ger dig möjlighet att välja mellan tre hastighetsintervall som maskinen kan köras i – kant, bogsering och klippning (Figur 28).

Bränslefönster

Du kan använda bränslefönstret på maskinens vänstra sida för att verifiera att det finns bränsle i tanken (Figur 7).



Figur 7

1. Bränslefönster

Klipphöjdsreglage

Använd klipphöjdsreglaget för att höja och sänka klippdäcket från förarplatsen. Flytta reglaget uppåt (mot dig) om du vill höja klippdäcket från marken, eller flytta reglaget nedåt (bort från dig) om du vill sänka klippdäcket mot marken. Justera endast klipphöjden när maskinen står stilla ([Figur 5](#)).

Redskap/tillbehör

Det finns ett urval av godkända Toro-redskap och -tillbehör som du kan använda för att förbättra och utöka maskinens kapacitet. Kontakta en auktoriserad serviceverkstad eller Toro-återförsäljare eller gå till www.Toro.com för att se en lista över alla godkända redskap och tillbehör.

Använd endast originalreservdelar och tillbehör från Toro för att garantera optimal prestanda och fortlöpande säkerhet för produkten. Det kan vara farligt att använda reservdelar och tillbehör från andra tillverkare och det kan göra produktgarantin ogiltig.

Körning

Obs: Vänster och höger sida på maskinen är lika med förarens vänstra respektive högra sida vid normal körning.

Före körning

Säkerhet före användning

Allmän säkerhet

- Låt inte barn eller någon som inte har genomgått utbildning använda eller utföra underhåll på maskinen. Lokala föreskrifter kan begränsa förarens ålder. Det är ägaren som ansvarar för att utbilda alla förare och mekaniker.
- Inspektera området där maskinen ska användas och ta bort föremål som kan störa användningen av maskinen eller som maskinen kan slunga iväg.
- Lär dig hur du använder utrustningen på ett säkert sätt och bekanta dig med förarreglage och säkerhetsskyltar.
- Kontrollera att förarkontroller, säkerhetsbrytare och skydd sitter fast och fungerar som de ska. Kör inte maskinen om dessa inte fungerar som de ska.
- Stäng av motorn, ta ut nyckeln och vänta tills alla rörliga delar har stannat innan du kliver ur förarsätet. Låt maskinen svalna innan du utför service, justerar, tankar, rengör eller ställer den i förvar.
- Före klippning ska du kontrollera att klippenheterna fungerar som de ska.
- Undersök terrängen för att avgöra vad som är lämplig utrustning och vilka redskap eller tillbehör som eventuellt krävs för att använda maskinen på ett korrekt och säkert sätt.
- Använd lämpliga kläder, inklusive ögonskydd, långbyxor, rejåla och halkfria skor samt hörselskydd. Sätt upp långt hår och använd inte hängande smycken eller löst sittande kläder.
- Skjutsa inte passagerare på maskinen.
- Håll kringstående och husdjur på avstånd från maskinen under drift. Stoppa maskinen och redskapen om någon kommer i närheten av arbetsområdet.
- Använd endast maskinen om alla skydd och säkerhetsanordningar, som gräsriktare och hela gräsuppsamlaren, sitter på plats och fungerar som de ska. Byt ut slitna delar vid behov.

Bränslesäkerhet

- Bränsle är extremt brandfarligt och mycket explosivt. Brand eller explosion i bränsle kan orsaka brännskador och materiella skador.
 - För att förhindra att statisk elektricitet antänder bränslet ska du ta ner maskinen från trucken eller släpvagnen och tanka den på marken på avstånd från andra fordon. Om detta inte är möjligt placerar du en bärbar bränslebehållare på marken, på avstånd från andra fordon, och fyller den. Tanka sedan maskinen från bränslebehållaren istället för från ett munstycke på bränslepumpen.
 - Fyll på bränsletanken utomhus på en plan yta på en öppen plats när motorn är kall. Torka upp utspillt bränsle.
 - Hantera inte bränsle när du röker eller befinner dig i närheten av en öppen låga eller gnistor.
 - Ta inte bort tanklocket och fyll aldrig på bränsle i bränsletanken när motorn är igång eller varm.
 - Om du har spillt bränsle ska du inte starta motorn. Undvik att orsaka gnistor tills bränsleångorna har skingrats.
 - Förvara bränslet i en godkänd dunk och håll den utom räckhåll från barn.
- Bränsle är skadligt eller dödligt om det förtärs. Längre exponering för bränsleångor kan orsaka allvarliga skador och sjukdom.
 - Undvik att andas in bränsleångor under en längre tid.
 - Håll händer och ansikte borta från munstycket och bränsletankens öppning.
 - Håll bränsle borta från ögon och hud.
- Förvara inte maskinen eller bränslebehållaren i närheten av en öppen låga, gnista eller tändlåga, t.ex. nära en varmvattenberedare eller annan utrustning.
- Kör inte maskinen utan att ha hela avgassystemet på plats och i gott fungerande skick.
- Se till att bensinpumpens munstycke hela tiden har kontakt med kanten på bränsletankens eller dunkens öppning tills tankningen är klar. Använd inte en låsöppningsanordning för munstycket.
- Byt omedelbart kläder om du råkar spilla bränsle på dem.
- Fyll inte på bränsletanken för mycket. Sätt på tanklocket och dra åt det ordentligt.
- Ta bort gräs och skräp från klippenheten, ljuddämparen, drivhjulen, gräsuppsamlaren och motorrummet för att undvika eldsvåda. Torka upp eventuellt olje- eller bränslespill.

Fylla på bränsle

Rekommenderat bränsle

Typ	Blyfri bensin
Lägsta oktantal	87 (USA) eller 91 (researchoktan; utanför USA)
Etanol	Högst 10 volymprocent
Metanol	Ingen
MTBE (metyl-tert-butyleter)	Mindre än 15 volymprocent
Olja	Tillför inte till bränslet

Använd endast rent, färskt (inte mer än 30 dagar gammalt) bränsle från en ansedd källa.

Använda stabiliserare/konditionere

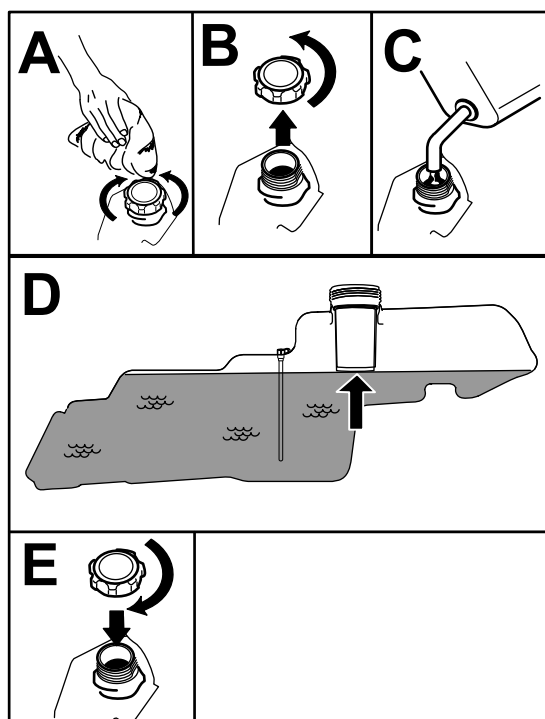
Använd bränslestabiliserare/konditionerare i maskinen så att bränslet förblir färskt längre. Följ tillverkarens anvisningar.

Viktigt: Använd inte bränsletillsatser som innehåller metanol eller etanol.

Tillsätt den mängd bränslestabiliserare/konditionerare som tillverkaren uppger till färskt bränsle.

Fylla bränsletanken

1. Parkera maskinen på en plan yta.
2. För rörelseglagespakarna utåt till PARKERINGSLÄGET.
3. Stäng av motorn och ta ut nyckeln.
4. Gör rent omkring tanklocket.
5. Fyll bränsletanken till påfyllningsrörets nedersta del (Figur 8). Fyll inte tanken helt



Figur 8

g293796

Säkerhetssystemets funktioner

Säkerhetssystemet är konstruerat så att motorn inte kan startas om inte

- knivreglagebrytaren (kraftuttaget) är urkopplad
- Rörelse-reglagespakarna är i PARKERINGSLÄGET.

Säkerhetssystemet har också konstruerats så att motorn stängs av om du reser dig upp från sätet när reglagespakarna inte är i PARKERINGSLÄGET.

Testa säkerhetssystemet

Testa säkerhetssystemet före varje användningstillfälle. Låt en auktoriserad serviceverkstad reparera systemet omedelbart om det inte fungerar enligt nedanstående beskrivning.

1. Sätt dig på sätet, för rörelse-reglagespakarna till PARKERINGSLÄGET och för sedan knivreglagebrytaren till läget PÅ. Försök att starta motorn – den ska inte dras runt.
2. Sätt dig på sätet och för knivreglagebrytaren till läget AV. En av rörelse-reglagespakarna förs till mittläget, dvs. det olåsta läget. Försök starta motorn – den ska inte dras runt. Gör likadant med den andra rörelse-reglagespakarna.
3. Sätt dig på sätet, för knivreglagebrytaren till läget AV och lås rörelse-reglagespakarna i PARKERINGSLÄGET. Starta motorn. Aktivera knivreglagebrytaren och res dig något från sätet medan motorn går. Motorn ska stängas av.
4. Sätt dig på sätet, för knivreglagebrytaren till läget AV och lås rörelse-reglagespakarna i PARKERINGSLÄGET. Starta motorn. För rörelse-reglagespakarna till det olåsta mittläget medan motorn är igång. Res dig sedan något från sätet. Motorn ska stängas av.

Utföra dagligt underhåll

Innan maskinen startas varje dag ska Varje användning/dagligen-procedureerna utföras som anges i [Underhåll \(sida 27\)](#).

Köra in en ny maskin

Det tar tid för nya maskiner att komma upp i sin fulla prestanda. Nya klippdäck och drivsystem har högre friktion vilket belastar motorn ytterligare. Räkna med att det tar 40 till 50 timmar att köra in nya maskiner så att de får full kraft och optimal prestanda.

Använda säkerhetssystemet

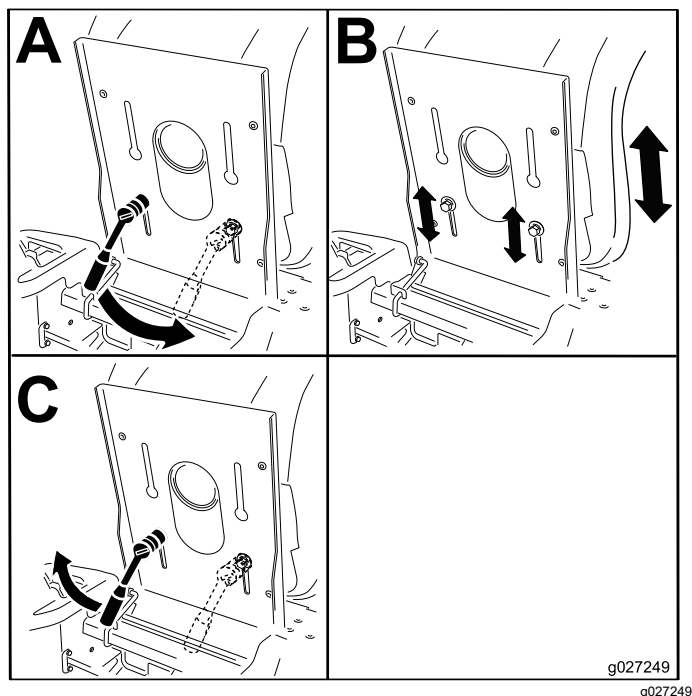
⚠ VARNING

Om säkerhetsbrytarna är fränkopplade eller skadade kan maskinen plötsligt gå igång, vilket kan leda till personskador.

- Gör inga otilåtna ändringar på säkerhetsbrytarna.
- Kontrollera säkerhetsbrytarnas funktion dagligen och byt ut eventuella skadade brytare innan du kör maskinen.

Ställa in sätet

Sätet kan flyttas framåt och bakåt. Ställ in sätet så att du har bäst kontroll över maskinen och sitter bekvämt (Figur 9).

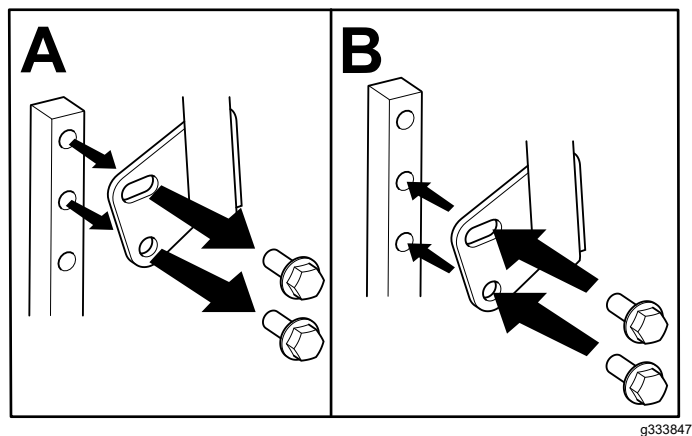


Figur 9

Justera rörelse-reglagespakarna

Justera höjden

Du kan höja eller sänka rörelse-reglagespakarna för maximal komfort (Figur 10).

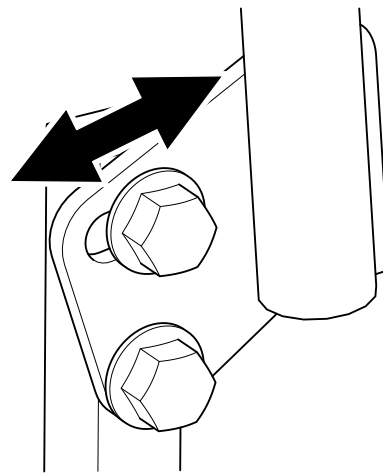


Figur 10

Justera lutningen

Du kan justera rörelse-reglagespakarna framåt eller bakåt så att det blir bekvämt för dig.

1. Lossa den övre skruven som fäster reglagespaken vid reglagearmen.
2. Lossa den nedre skruven såpass mycket att du kan svänga reglagespaken framåt och bakåt.



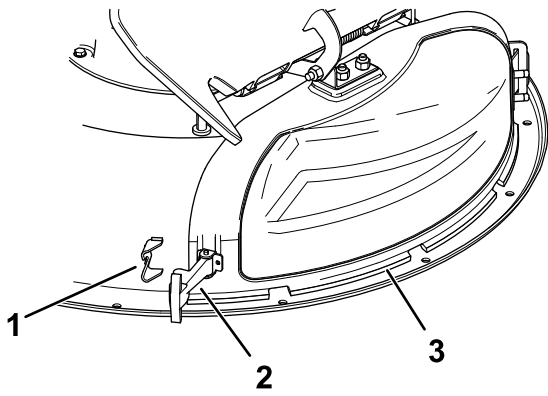
Figur 11

3. Dra åt båda skruvarna för att fästa spaken i det nya läget.
4. Gör likadant med den andra reglagespaken.

Demontera utkastarluckan för sidoutkast

1. Parkera maskinen på en plan yta, koppla ur knivreglagebrytaren (kraftuttaget) och för rörelse-reglagespakarna utåt till PARKERINGSLÄGET.
2. Stäng av motorn, ta ut nyckeln och vänta tills alla rörliga delar har stannat innan du kliver ur försätset.
3. Lossa den böjliga spärren från spärreplåthållaren på utkastarluckan och fäll upp utkastarluckan åt höger (Figur 12).

Montera utkastarluckan för mullning

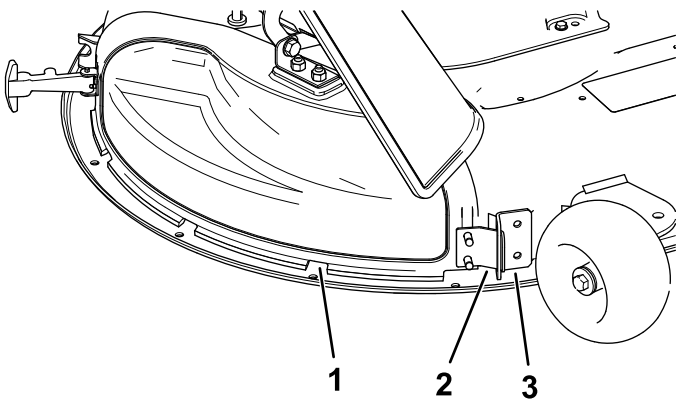


Figur 12

g293897

1. Spärrplåthållare
2. Spärr
3. Utkastarlucka

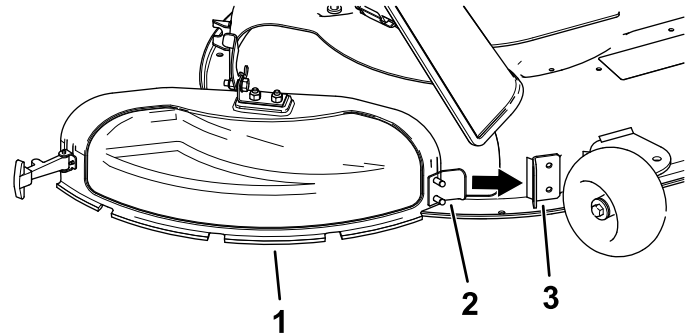
4. Lossa den krokformade spärren på översidan av utkastarluckan från den vridbara stängen (Figur 16).
5. Vinkla ut metallfliken på utkastaren ur skåran i fästet som har svetsats fast på klippdäcket (Figur 13).



Figur 13

g230250

1. Utkastarlucka
2. Metallflik
3. Fästet på klippdäcket

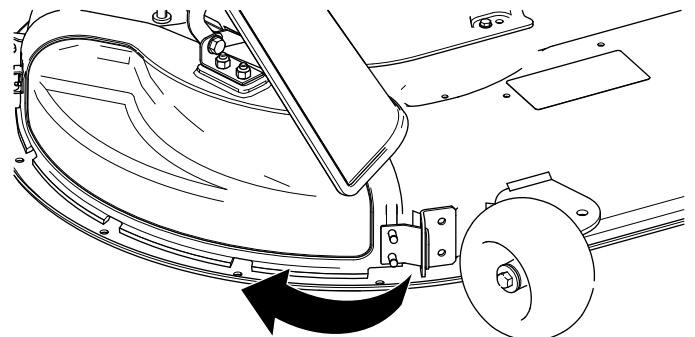


Figur 14

g230248

1. Utkastarlucka
2. Metallflik
3. Fästet på klippdäcket

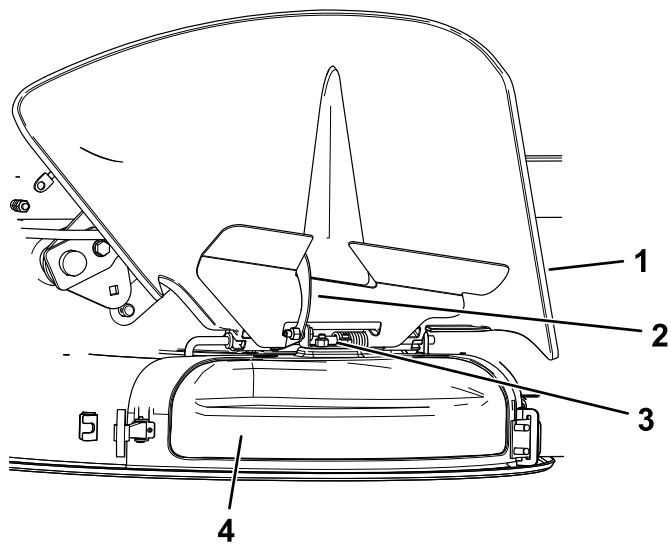
4. Vrid utkastarluckan bakåt mot däckets så att den är i linje med klippdäcket (Figur 15).



Figur 15

g230249

5. Fäst den krokformade spärren ovanpå utkastarluckan runt den vridbara stängen på gräsriktaren (Figur 16).



Figur 16

g297786

- | | |
|----------------|------------------|
| 1. Gräsriktare | 3. Vridbar stång |
| 2. Spärr | 4. Utkastarlucka |
-
6. Fäst utkastarluckan på däckets genom att haka fast den böjliga spärren på utkastarluckan i hållaren på däckets (Figur 12).

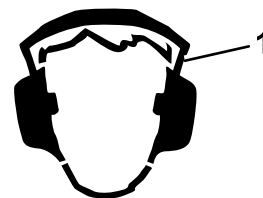
Under arbetets gång

Säkerhet under användning

Allmän säkerhet

- Ägaren/operatören kan förebygga olyckor samt ansvarar för olyckor som kan ge upphov till personskador eller skador på egendom.
- Var fullt koncentrerad på maskinen när du använder den. Delta inte i aktiviteter som kan distrahera dig, eftersom personskador eller skador på egendom då kan uppstå.
- Kör inte maskinen om du är sjuk, trött eller påverkad av alkohol eller läkemedel.
- Kontakt med kniven kan orsaka allvarliga personskador. Stäng av motorn, ta ut nyckeln och vänta tills alla rörliga delar har stannat innan du kliver ur förarsätet. När du vrider nyckeln till läget AV ska motorn stängas av och kniven stanna. Om de inte stannar slutar du genast att använda maskinen och kontaktar en auktoriserad återförsäljare.
- Använd endast maskinen när sikten och väderförhållandena är goda. Använd inte maskinen när det finns risk för blixtnedslag.
- Håll händer och fötter borta från klippenheterna. Håll avstånd till utkastaröppningen.

- Klipp inte om gräsriktaren är uppfälld, har tagits bort eller modifierats såvida du inte använder ett gräsuppsamlingsystem eller en mullningssats som är monterad och fungerar korrekt.
- Klipp inte under backning om det inte är absolut nödvändigt. Titta alltid nedåt och bakom dig innan du kör maskinen bakåt.
- Var extra försiktig i närheten av skymda hörn, buskage, träd eller andra föremål som kan försämra sikten.
- Stanna knivarna när du inte klipper gräs.
- Om du kör på något föremål eller om maskinen börjar vibrera ska du omedelbart stänga av motorn, ta ut nyckeln (i förekommande fall) och vänta tills alla rörliga delar har stannat innan du kontrollerar om maskinen har skadats. Reparera alla skador innan du börjar köra maskinen igen.
- Sakta ned och var försiktig när du svänger och korsar vägar och trottoarer med maskinen. Lämna alltid företräde.
- Gör följande innan du lämnar förarplatsen:
 - Ställ maskinen på ett plant underlag.
 - Koppla ur kraftuttaget och sänk ner redskapen.
 - Koppla in parkeringsbromsen.
 - Stäng av motorn och ta ut nyckeln.
 - Vänta tills alla rörliga delar har stannat.
- Kör endast motorn i välventilerade utrymmen. Avgaser innehåller koloxid, vilket är dödligt om det andas in.
- Lämna aldrig en maskin som är i gång utan uppsikt.
- Anslut endast bogseringsutrustning till maskinen via draganordningen.
- Använd endast maskinen om alla skydd och säkerhetsanordningar, som gräsriktare och hela gräsuppsamlaren, sitter på plats och fungerar som de ska. Byt ut slitna delar vid behov.
- Använd endast tillbehör och redskap som har godkänts av Toro.
- Denna maskin ger ljudnivåer vid förarens öra som överstiger 85 dBA och kan orsaka hörselskador vid längre arbetspass.



Figur 17

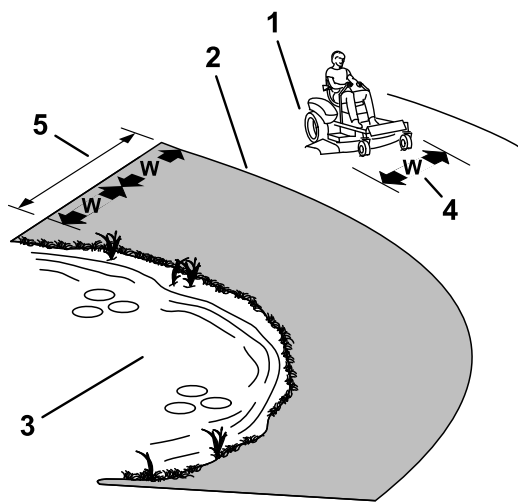
g229846

1. Använd hörselskydd.

- Ta bort gräs och skräp från klippenheten, drivhjulen, ljuddämparna och motorn för att undvika eldsvåda.
 - Starta motorn med fötterna långt bort från kniven.
 - Vänd klipparen så att gräsklipppet inte träffar kringstående under klipningen. Rikta inte det utkastade materialet mot en vägg eller något annat hinder eftersom det kan kastas tillbaka mot dig.
 - Stanna knivarna, sakta ner maskinen och var försiktig när du korsar andra ytor än gräs eller när du transporterar maskinen till och från arbetsområdet.
 - Ändra inte motorns varvtalshållare och övervarva inte motorn.
 - Barn intresserar sig ofta för maskinen och klipningen. Förutsätt aldrig att ett barn förblir på den plats där du såg det senast.
 - Håll barn på säkert avstånd från arbetsområdet och under en ansvarsfull vuxens uppsyn (inte förärens).
 - Var uppmärksam och stäng av maskinen om barn kommer i närheten av arbetsområdet.
 - Innan du backar eller svänger med maskinen ska du titta efter så att det inte finns några små barn omkring dig.
 - Låt inte barn åka på maskinen. Det gäller även när kniven inte rör sig. Barn kan ramla av och skadas allvarligt eller hindra dig från att använda maskinen på ett säkert sätt. Barn som har fått åka med förut kan dyka upp i arbetsområdet utan förvarning och bli överkörda eller påbackade av den som klipper.
- Förändringar i terrängen, t.ex. fukt, kan snabbt påverka hur maskinen fungerar i en sluttning.
- Identifiera faror nere vid slutet av sluttningen. Kör inte maskinen nära stup, diken, flodbäddar, vatten eller andra riskfyllda områden. Maskinen kan välta plötsligt om ett hjul kör över en kant eller kanten ger vika. Håll säkert avstånd (dubbel maskinbredd) mellan maskinen och riskfyllda områden. Använd en manuell gräsklippare eller en handtrimmer för att klippa gräs i dessa områden.
 - Undvik att starta, stänga av eller svänga med maskinen i sluttningar. Undvik att göra plötsliga ändringar i hastighet eller riktning, sväng långsamt och gradvis.
 - Använd inte maskinen under förhållanden där det råder tvekan om dragkraft, styrning eller stabilitet. Observera att om du kör maskinen på vått gräs, tvärs över sluttningar och nedför en sluttning kan maskinen förlora dragkraft. Om drivhjulen tappar dragkraft kan det leda till att maskinen glider och att du förlorar kontrollen över bromsning och styrning. Maskinen kan glida även om drivhjulen stoppas.
 - Ta bort eller märk ut hinder som t.ex. diken, hål, fåror, gupp, stenar eller andra dolda faror. Det kan finnas dolda hinder i högt gräs. Ojämn terräng kan göra att maskinen välter.
 - Var extra försiktig när du kör med tillbehör eller redskap, t.ex. gräsuppsamlingssystem. Dessa kan ändra maskinens stabilitet och leda till att du förlorar kontrollen. Följ anvisningarna för motvikterna.
 - Om möjligt ska däckets hållas nedsänkt mot marken när du kör i sluttningar. Om klippdäcket höjs vid körning i sluttningar kan maskinen bli instabil.

Säkerhet i sluttningar

- Sluttningar är en betydande faktor vid olyckor som orsakas av att föraren förlorat kontrollen eller att maskinen välter, vilket kan innebära livsfara eller leda till allvarliga personskador. Det är föraren som är ansvarig för säker manövrering i sluttningar. Om du kör maskinen i en sluttning måste du vara extra försiktig. Vidta följande åtgärder innan du använder maskinen i en sluttning:
 - Läs och ta till dig sluttningsanvisningarna i bruksanvisningen och på maskinen.
 - Använda en vinkelindikator för att fastställa områdets ungefärliga lutning.
 - Kör aldrig i backar vars lutning överstiger 15 grader.
 - Utvärdera dagligen förhållandena på platsen för att fastställa om sluttningen är säker för maskindrift. Använd sunt förnuft och ett gott omdöme när du utför utvärderingen.



Figur 18

g229111

1. Säkra områden – använd maskinen på sluttningar med mindre än 15 graders lutning och på plana underlag.
2. Farliga områden – använd en manuell gräsklippare och/eller en handtrimmer på sluttningar vars lutning överstiger 15 grader och i närheten av stup och vattendrag.
3. Vattendrag
4. W = maskinens bredd
5. Håll säkert avstånd (dubbel maskinbredd) mellan maskinen och riskfyllda områden.

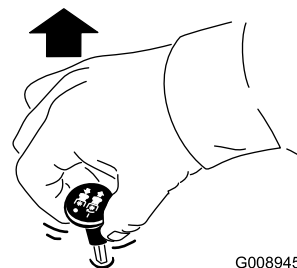
Säker bogsering

- Anslut inte någon bogseringsutrustning annat än till draganordningen.
- Använd inte maskinen som bogserfordon såvida den inte har en installerad dragkrok.
- Överskrid inte viktgränserna för utrustning som bogseras samt bogsering i sluttningar. Den vikt som bogseras får inte överskrida maskinens och förarens sammanlagda vikt.
- Låt aldrig barn eller någon annan person komma i närheten av utrustningen som bogseras.
- I sluttningar kan den bogserade utrustningens vikt göra att drivningen går förlorad och därmed öka risken för att den välter och för att du tappar kontrollen. Minska den vikt som bogseras och sakta ned.
- Stoppsträckan kan öka med den bogserade lastens vikt. Kör därför alltid långsamt och beräkna extra lång stoppsträcka.
- Gör stora svängar så att redskapet inte krockar med maskinen.

Använda knivreglagebrytaren (kraftuttaget)

Med knivreglagebrytaren (kraftuttaget) startas och stoppas klipparens knivar och eventuella motordrivna redskap.

Koppla in knivreglagebrytaren (kraftuttaget)

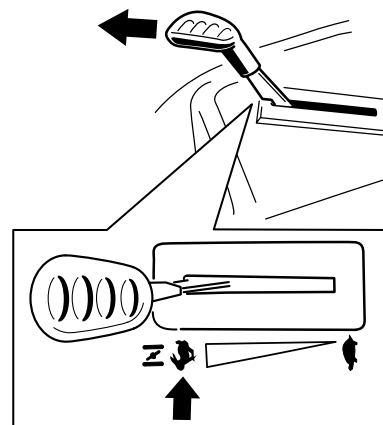


G008945

g008945

Figur 19

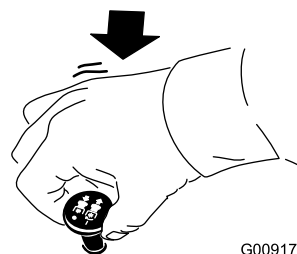
Obs: Ha alltid gasreglaget i det SNABBA läget när du kopplar in knivarna (Figur 20).



g296056

Figur 20

Koppla ur knivreglagebrytaren (kraftuttaget)



G009174

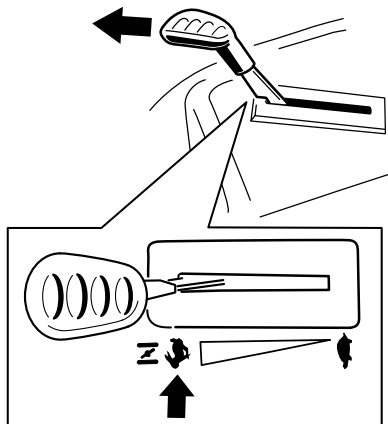
g009174

Figur 21

Använda gasreglaget

Du kan flytta gasreglaget mellan det SNABBA och det LÅNGSAMMA läget (Figur 22).

Använd alltid det SNABBA läget när du kopplar in kraftuttaget.



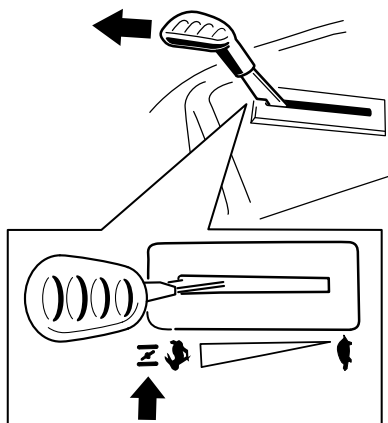
Figur 22

g296056

Använda choken

Använd choken för att starta en kall motor.

1. Tryck gasreglaget/chokereglaget förbi spärrhaken för SNABBT LÄGE och in i CHOKELÄGET för att koppla in choken innan du använder tändningslåset.



Figur 23

g369269

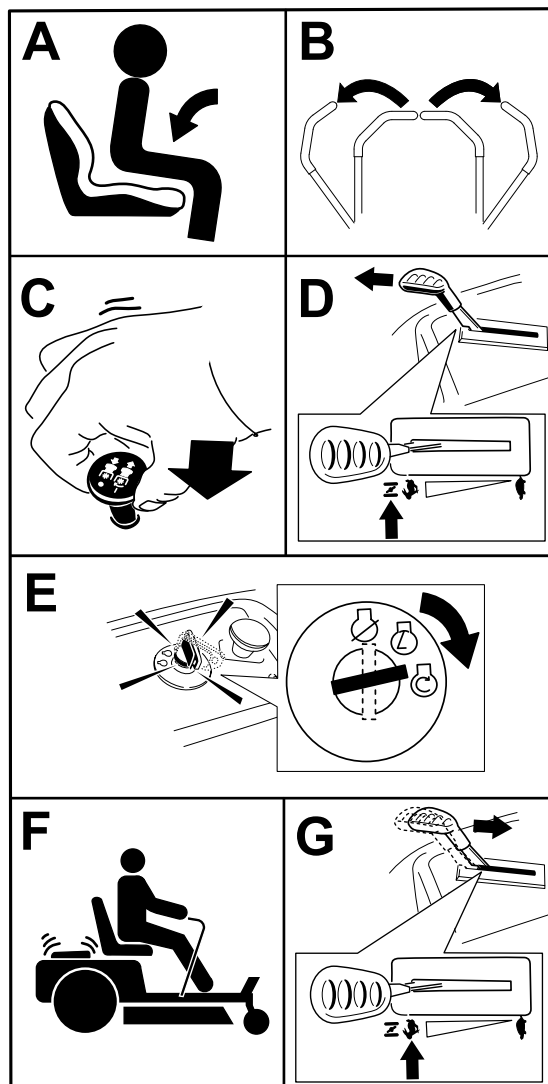
2. För ut reglaget från CHOKELÄGET för att koppla ur choken efter att motorn har startat.

Starta motorn

Viktigt: Låt inte startmotorn gå i mer än 5 sekunder åt gången. Om startmotorn går i mer än 5 sekunder kan den skadas. Om motorn inte

startar väntar du 10 sekunder innan du använder startmotorn igen.

Obs: Du kan behöva hålla reglaget mot stoppet, i chokeläget, medan du försöker att starta motorn (Figur 24).



Figur 24

g369267

Stänga av motorn

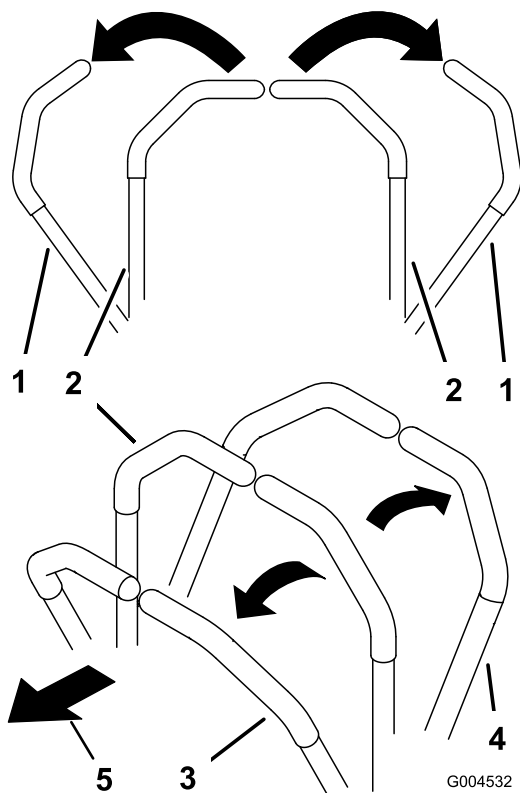
1. Koppla ur knivarna genom att föra knivreglaget till läget AV (Figur 24).
2. För rörelsereglagespakarna utåt till PARKERINGSLÄGET.
3. För gasreglaget till läget SNABBT.
4. Vrid tändningsnyckeln till läget Av och ta ut nyckeln.

⚠ VAR FÖRSIKTIG

Barn eller kringstående kan skadas om de flyttar eller försöker köra en maskin som har lämnats utan uppsikt.

Ta alltid ut nyckeln och koppla in parkeringsbromsen när du lämnar maskinen utan uppsikt.

Använda rörelseregla- spakarna



Figur 25

- | | |
|---|-------------------------|
| 1. Rörelseregla-
spak –
PARKERINGSLÄGET | 4. Bakåt |
| 2. Mittläge, olåst | 5. Maskinens främre del |
| 3. Framåt | |

Köra maskinen

Drivhjulen svänger oberoende av varandra och drivs av hydraulmotorer på varje axel. Du kan svänga ena sidan bakåt och den andra framåt så att maskinen snurrar istället för att svänga. Detta gör maskinen mycket mer lättmanövrerad, men det kan ta ett tag att vänja sig vid rörelserna.

Med gasreglaget styrs motorns varvtal mätt i rpm (varv per minut). Sätt gasreglaget i det SNABBA läget för bästa prestanda. Kör alltid med full gas vid klippning.

⚠ VARNING

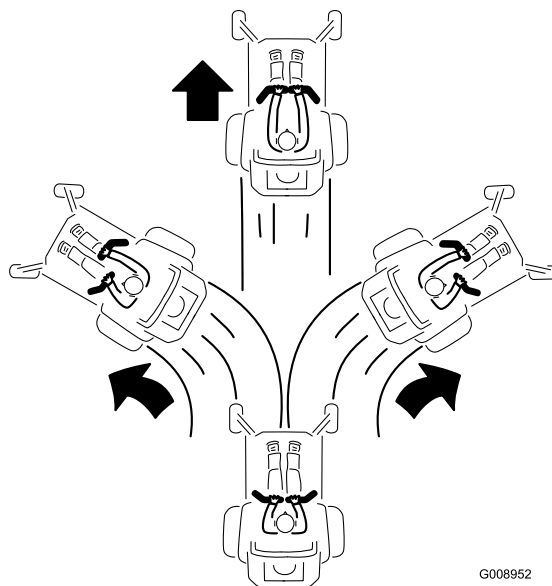
Maskinen kan rotera väldigt snabbt. Du kan förlora kontrollen över maskinen och orsaka personskador eller skador på maskinen.

- Var försiktig i svängar.
- Sakta ned innan du gör skarpa svängar.

Köra framåt

Obs: Var alltid försiktig när du svänger.

1. För reglagen till mittläget, olåst läge.
2. Kör framåt genom att försiktigt föra rörelseregla-
spakarna framåt (Figur 26).



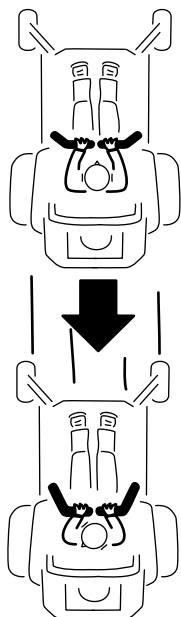
Figur 26

g008952

Köra bakåt

Obs: Var försiktig när du backar och svänger.

1. För reglagen till mittläget, olåst läge.
2. Backa genom att försiktigt dra rörelseregla-
spakarna bakåt (Figur 27).



G008953

g008953

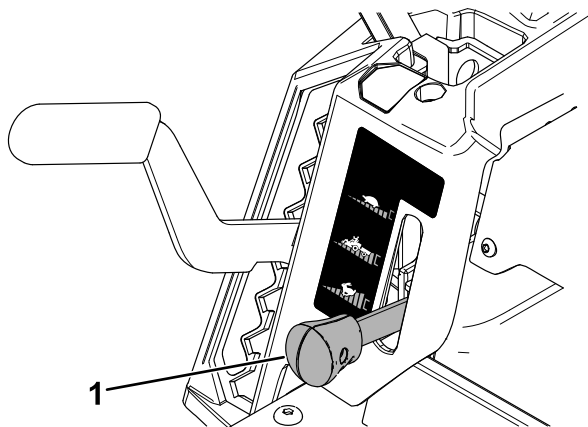
Figur 27

varierar beroende på grästyp, fukthalt och gräsets höjd.

Lämplig användning:	Kant	Bogsering	Klippning
Parkering	X		
Tungt, vått gräs	X		
Utbildning	X		
Trimning av gräs	X		
Uppsamling		X	
Mullning		X	
Bogsering av redskap		X	
Normal klippning			X
Flytta maskinen			X

Använda Smart Speed™-styrssystemet

Smart Speed™-styrsystemspaken, som sitter nedanför förarsätet (Figur 28), ger föraren möjlighet att välja mellan tre hastighetsintervall som maskinen kan köras i – kant, bogsering och klippning.



g293338

Figur 28

1. Smart Speed-spak

Så här ändrar du hastigheten:

1. För rörelsereglagespakarna till neutralläget och utåt till PARKERINGSLÄGET.
2. Koppla ur knivreglagebrytaren.
3. Justera spaken till önskat läge.

Den information som följer ska endast ses som en rekommendation. Vilka justeringar som bör göras

Kant

Det här är den långsammaste hastigheten. Hastigheten passar till följande:

- Parkering
- Klippning av tungt, vått gräs
- Utbildning
- Trimning av gräs

Bogsering

Det här är mellanhastigheten. Hastigheten passar till följande:

- Uppsamling
- Mullning
- Bogsering av redskap

Klippning

Det här är den snabbaste hastigheten. Hastigheten passar till följande:

- Normal klippning
- Flytta maskinen

Använda sidoutkastaren

Klipparen har en fällbar gräsriktare som sprider ut det klippta gräset åt sidan och ner i gräsmattan.

⚠ FARA

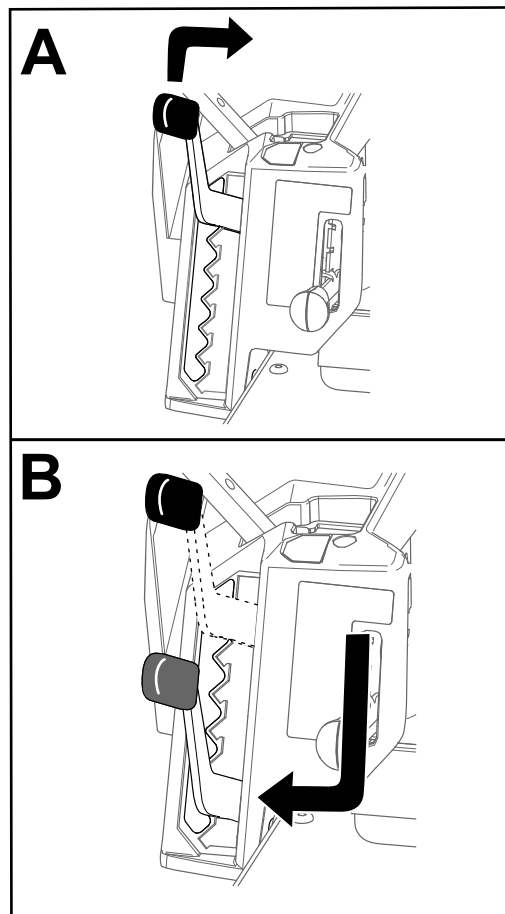
Om ingen gräsriktare, utkastarlucka eller komplett gräsuppsamlare har monterats kan du och andra komma i kontakt med knivarna eller träffas av utslungat skräp. Kontakt med roterande kniv(ar) och utslungat skräp kan orsaka skador eller leda till dödsfall.

- Ta aldrig bort gräsriktaren från klippdäcket eftersom gräsriktaren riktar avfallet ned mot gräset. Byt omedelbart ut gräsriktaren om den skadas.
- För aldrig in händerna eller fötterna under klippdäcket.
- Försök aldrig att rensa utkastaren eller knivarna utan att först KOPPLA UR knivreglagebrytaren (kraftuttaget), vrida tändningslåset till det AVSTÄNGDALÄGET och sedan ta ut nyckeln ur tändningslåset.
- Se till att gräsriktaren är i nedfällt läge.

Justera klipphöjden

Obs: Transportläget är den högsta klipphöjden (114 mm). Se [Figur 29](#).

Du kan justera klipphöjden mellan 38 och 114 mm i steg om 13 mm. Klipphöjden styrs med reglaget till höger om förarsätet ([Figur 29](#)).



Figur 29

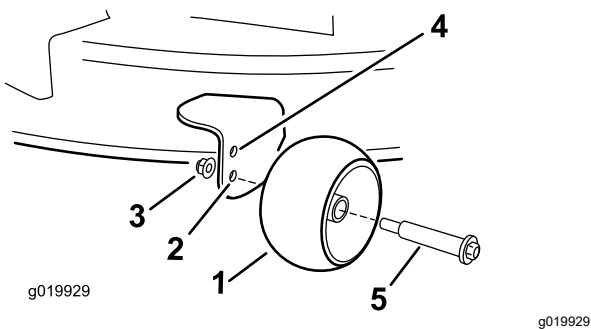
g296586

Justera antiskalpvalsarna

Varje gång du ändrar klipphöjden ska du även justera antiskalpprullarnas höjdställning.

Obs: Justera antiskalpvalsarna så att de inte vidrör marken vid normal klippning på plana ytor.

1. Parkera maskinen på en plan yta, koppla ur knivreglagebrytaren och för rörelsreglagespakarna utåt till PARKERINGSLÄGET.
2. Stäng av motorn, ta ut nyckeln och vänta tills alla rörliga delar har stannat innan du kliver ur förarsätet.
3. Justera antiskalpvalsarna till något av följande lägen:
 - Övre hålet – använd det här läget när klippdäcket är inställt på klipphöjder på 63 mm eller lägre ([Figur 30](#)).
 - Nedre hålet – använd det här läget när klippdäcket är inställt på klipphöjder på 76 mm eller högre ([Figur 30](#)).



Figur 30

- | | |
|---|---|
| 1. Antiskalpväls | 4. Övre hålet – klippdäcket är inställt på klipphöjder på 63 mm eller lägre |
| 2. Nedre hålet – klippdäcket är inställt på klipphöjder på 76 mm eller högre. | 5. Bult |
| 3. Flänsmutter | |

Arbetstips

Maximera luftcirkulationen

Kör motorn i det **SNABBA** läget för bästa klippning och maximal luftcirkulation. Det krävs luft för att klippa gräset ordentligt. Ställ inte in för låg klipp höjd så att klippdäcket helt omges av oklippt gräs. Försök att alltid se till att en sida av klippdäcket är fritt från oklippt gräs, vilket medför att luft kan sugas in i klippdäcket.

Klippa en gräsmatta för första gången

Klipp gräset något högre än normalt så att inte klippdäcket skalperar ojämn mark. Den klipp höjd som använts tidigare är vanligtvis den bästa. Vid klippning av gräs som är längre än 15 cm kan du behöva klippa två gånger för att få ett acceptabelt klippresultat.

Klippa en tredjedel av grässtrået

Det är bäst att bara klippa av cirka en tredjedel av grässtrået. Mer än så rekommenderas bara om gräset är glesst eller om det är sent på hösten då gräset växer saktare.

Byta klippriktningen

Växla klippriktning för att hålla gräset rakt. Det underlättar också fördelningen av det klippta gräset, vilket förbättrar nedbrytning och gödning.

Klipp tillräckligt ofta

Gräs växer i olika takt beroende på årstiden. För att hålla samma längd på gräset ska man klippa

oftare tidigt på våren. Klipp mer sällan när tillväxten avtar mot mitten av sommaren. Klipp med högre klipp höjd och klipp sedan igen efter två dagar med lägre klipp höjd om du inte kan klippa under en längre tidsperiod.

Klippning i långsamma hastigheter

Under vissa förhållanden kan klippning i långsam markhastighet förbättra klippkvaliteten.

Klipp inte för kort

Höj klipp höjden vid klippning av en ojämn gräsmatta så att inte gräsmattan skalas av.

Stanna maskinen

Om du måste stanna maskinen under klippningen kan en klump med gräsklipp falla ner på gräsmattan. Kör till ett område som du redan har klippt medan knivarna är inkopplade för att undvika detta eller koppla bort klippdäcket samtidigt som du kör framåt.

Hålla undersidan av klippdäcket ren

Rensa bort gräsklipp och smuts från undersidan av klippdäcket efter varje klippning. Om gräs och smuts ansamlas inuti klippdäcket blir klippresultatet till slut inte tillfredsställande.

Underhålla kniven/knivarna

Se till att hålla kniven vass under klippsäsongen, eftersom en vass kniv klipper rent utan att slita och rycka av grässtråna. Om gräset slits och rycks av gulnar det i ändarna, vilket minskar tillväxten och ökar risken för sjukdomar. Kontrollera knivarna efter varje användning för att se till att de inte är slöa, slitna eller skadade. Fila ned eventuella hack och slipa knivarna om så behövs. Om en kniv är skadad eller sliten ska den bytas ut omedelbart mot en originalkniv från Toro. Se [Serva knivarna \(sida 40\)](#).

Efter körning

Säkerhet efter användning

Allmän säkerhet

- Stäng av motorn, ta ut nyckeln och vänta tills alla rörliga delar har stannat innan du kliver ur förarsätet. Låt maskinen svalna innan du utför

service, justerar, tankar, rengör eller ställer den i förvar.

- Ta bort gräs och skräp från klippenheten, ljuddämparen, drivhjulen, gräsuppsamlaren och motorrummet för att undvika eldsvåda. Torka upp eventuellt olje- eller bränslespill.
- Ta ut nyckeln före transport och förvaring av maskinen.

Rengöra maskinen

Serviceintervall: Efter varje användning

Viktigt: Du kan tvätta maskinen med ett mildt rengöringsmedel och vatten. Högtryckstvätta inte maskinen. Undvik att använda alltför mycket vatten, särskilt nära kontrollpanelen, under sätet samt kring motorn, hydraulpumparna och motorerna.

1. Parkera maskinen på en plan yta, koppla ur knivreglagebrytaren och för rörelse-reglagespakarna utåt till PARKERINGSLÄGET.
2. Stäng av motorn och vänta tills alla rörliga delar har stannat innan du lämnar förarplatsen.
3. Rensa bort gräs och skräp från klippenheten, ljuddämparen, drivhjulen, gräsuppsamlaren och motorn.

Obs: Information om hur du använder klippdäckets tvättkoppling finns i [Tvätta klippdäckets undersida \(sida 47\)](#).

Skjuta maskinen för hand

Maskinen har en elbromsmekanism, och för att maskinen ska kunna skjutas måste nyckeln vara i läget KÖR. Batteriet måste vara laddat och fungerande för att elbromsen ska kopplas ur.

1. Parkera maskinen på en plan yta, koppla ur knivreglagebrytaren och för rörelse-reglagespakarna utåt till PARKERINGSLÄGET.
2. Stäng av motorn och vänta tills alla rörliga delar har stannat innan du lämnar förarplatsen.
3. Lokalisera förbikopplingsspakarna på ramen på båda sidor av motorn.
4. För båda förbikopplingsspakarna framåt genom det avlånga hålet och nedåt för att låsa dem på plats ([Figur 31](#)).

⚠ VARNING

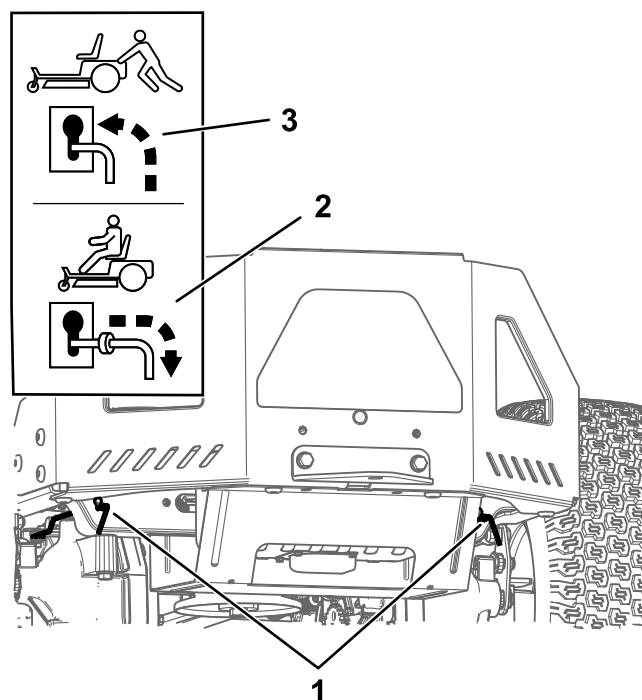
Vid kontakt med heta ytor kan personskador uppstå.

Håll händer, fötter, ansikte och andra kroppsdelar samt kläder på avstånd från motorn, ljuddämparen och andra heta ytor.

⚠ VARNING

Maskinen kan oavsiktligt röra sig om förbikopplingsspakarna är låsta framåt i hålet och skada dig eller kringstående.

Lås förbikopplingsspakarna bakåt när du har flyttat maskinen.



Figur 31

g333873

1. Placering av förbikopplingsreglage
2. Reglageläge för att använda maskinen
3. Reglageläge för att skjuta maskinen
5. Vrid tändningsnyckeln till KÖRLÄGET och koppla ur parkeringsbromsen genom att föra en rörelse-reglagespak ut ur PARKERINGSLÄGET.
6. Flytta maskinen efter behov.

Obs: Starta inte maskinen.

Viktigt: Skjut alltid maskinen för hand. Bogsera inte maskinen då bogsering kan leda till att den skadas.

7. För rörelseglagespakarna utåt till PARKERINGSLÄGET.
8. Vrid nyckeln till AV-LÄGET och ta ut den för att undvika att batteriet laddas ur.
9. För båda förbikopplingsspakarna bakåt och nedåt genom det avlånga hålet för att låsa dem på plats.

Transportera maskinen

Använd en släpvagn eller lastbil för tung last för att transportera maskinen. Använd en fullbreddsramp. Se till att alla bromsar, lampor och markeringar som krävs enligt lag finns på släpvagnen eller lastbilen. Läs alla säkerhetsanvisningarna noga. Att känna till den här informationen kan hjälpa dig och kringstående att undvika skador. Kontrollera vilka lokala bestämmelser som gäller för transport på släp.

⚠ VARNING

Det är farligt att köra på gator eller vägar utan blinkers, strålkastare och reflexer, eller utan en skylt för långsamtgående fordon, och det kan orsaka olyckor med personskador som följd.

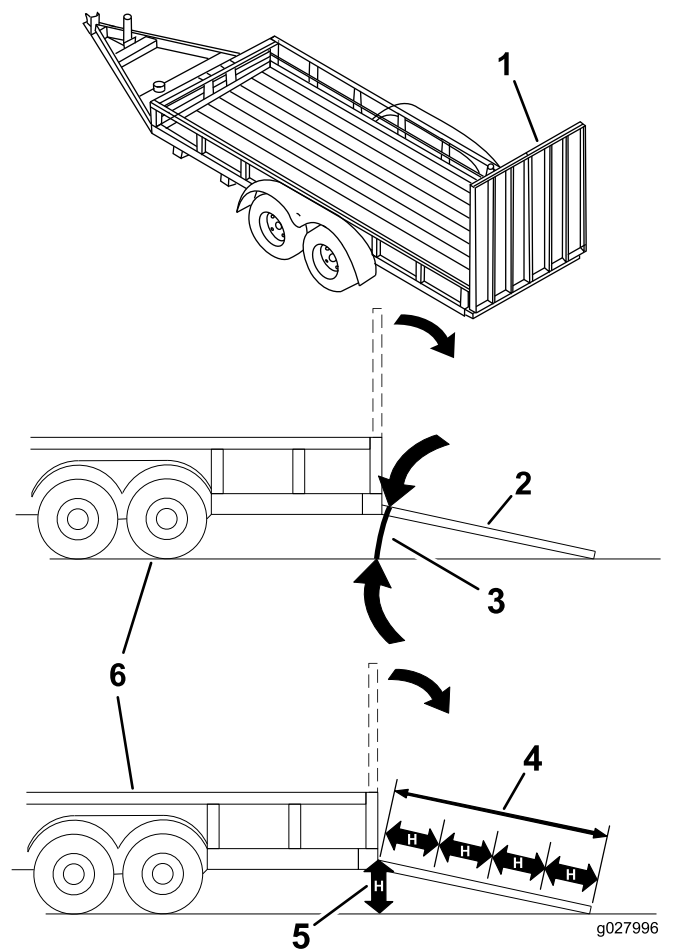
Kör inte maskinen på allmän väg.

Välja ett släp

⚠ VARNING

Om man lastar på en maskin på ett släp eller en lastbil ökar risken för att välta, vilket kan orsaka allvarliga personskador och innebära livsfara (Figur 32).

- Använd endast en fullbreddsramp. Använd inte åtskilda ramper för var sida av maskinen.
- Kontrollera att lutningen mellan rampen och marken, eller mellan rampen och släpet eller lastbilen, inte är större än 15 grader.
- Kontrollera att rampen är minst fyra gånger så lång som släpvagns- eller lastbilsflakets höjd från marken. Det tillförsäkras att rampens vinkel inte överstiger 15 grader på plan mark.



Figur 32

- | | |
|--|--|
| 1. Fullbreddsramp i uppfällt läge | 4. Rampen är minst 4 gånger så lång som släpets eller lastbilsflakets höjd från marken |
| 2. Fullbreddsramp i lastningsposition, sedd från sidan | 5. H = släpvagns- eller lastbilsflakets höjd från marken |
| 3. Högst 15 grader | 6. Släp |

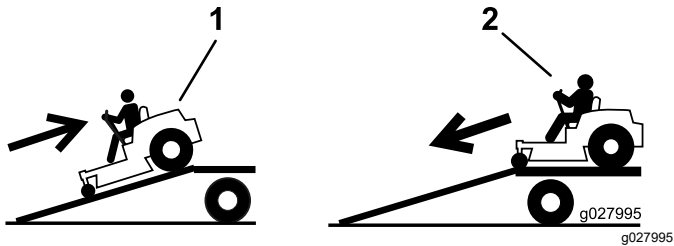
Lasta maskinen

⚠ VARNING

Om man lastar på en maskin på ett släp eller en lastbil ökar risken för att välta, vilket kan orsaka allvarliga personskador och innebära livsfara.

- Var mycket försiktig vid körning på en ramp.
- Backa maskinen uppför rampen och kör den framåt nedför rampen.
- Undvik plötslig acceleration eller inbromsning när du kör maskinen på en ramp, eftersom det kan orsaka att du tappar kontrollen eller tippar.

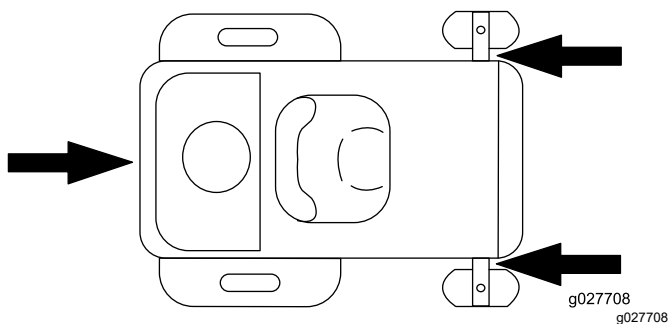
1. Om du använder en släpvagn ska den kopplas till bogserfordonet och säkras med säkerhetskedjor.
2. Anslut i förekommande fall släpvagnsbromsarna och släpvagnsbelysningen.
3. Sänk ned rampen och säkerställ att vinkeln mellan rampen och marken inte är större än 15 grader (Figur 32).
4. Backa maskinen uppför ramper (Figur 33).



Figur 33

1. Backa maskinen uppför ramper.
2. Kör maskinen framåt nedför ramper.

5. Stäng av motorn, ta ut nyckeln och för rörelsreglagespakarna utåt till PARKERINGSLÄGET.
6. Bind fast maskinen nära de främre svänghjulen och den bakre ramen med remmar, kedjor, kablar eller rep (Figur 34). Kontrollera vilka lokala bestämmelser som gäller för transport på släp.



Figur 34

1. Fästpunkter

Lasta av maskinen

1. Sänk ned rampen och säkerställ att vinkeln mellan rampen och marken inte är större än 15 grader (Figur 32).
2. Kör maskinen framåt nedför ramper (Figur 33).

Underhåll

Obs: Vänster och höger sida på maskinen motsvarar förarens vänstra respektive högra sida vid normal körning.

Säkerhet vid underhåll

- Om du lämnar nyckeln i tändningslåset kan någon råka starta motorn av misstag och skada dig eller någon annan person allvarligt. Ta ut nyckeln ur tändningslåset innan du utför något underhåll.
- Innan du kliver ur förarsätet ska du göra följande:
 - Ställ maskinen på ett plant underlag.
 - Koppla bort drivenheterna.
 - Koppla in parkeringsbromsen.
 - Stäng av motorn och ta ut nyckeln.
 - Låt maskinens komponenter svalna innan du utför underhåll.
- Låt inte obehöriga personer serva maskinen.
- Håll händer och fötter borta från rörliga delar och heta ytor. Gör helst inga justeringar när motorn är igång.
- Lätta försiktigt på trycket i komponenter med lagrad energi.
- Kontrollera parkeringsbromsens funktion ofta. Justera och utför underhåll om så erfordras.
- Mixtra aldrig med säkerhetsbrytarna. Kontrollera regelbundet att säkerhetsbrytarna fungerar som de ska.
- Ta bort gräs och skräp från klippenheten, ljuddämparen, drivhjulen, gräsuppsamlaren och motorrummet för att undvika eldsvåda.
- Torka upp olja eller bränsle som har spillts ut och ta bort skräp som har dränkts in i bränsle.
- Förlita dig inte på att ett hydraulsystem eller mekaniska domkrafter ska stötta upp maskinen. Stötta maskinen med pallbockar när du höjer upp den.
- Håll alla delar i gott bruksskick och samtliga fästelement åtdragna, i synnerhet knivens fästelement. Byt ut alla slitna eller skadade dekal.
- Koppla bort kabeln från batteriets minuspol innan du reparerar maskinen.
- Använd endast Toros originalreservdelar och tillbehör för att säkerställa optimal prestanda. Det kan vara farligt att använda reservdelar och tillbehör från andra tillverkare och det kan göra produktgarantin ogiltig.

Rekommenderat underhåll

Underhållsintervall	Underhållsförfarande
Efter de första 5 timmarna	<ul style="list-style-type: none">• Byt motorolja och oljefiltret.
Varje användning eller dagligen	<ul style="list-style-type: none">• Kontrollera säkerhetssystemet.• Rengör och kontrollera luftrenarens skumplastinsats.• Kontrollera oljenivån i motorn.• Kontrollera knivarna.• Kontrollera att gräsriktaren inte är skadad.
Efter varje användning	<ul style="list-style-type: none">• Rensa bort gräs och skräp från klippenheten, ljuddämparen, drivhjulen, gräsuppsamlaren och motorn.• Rengör klippdäckskåpan.
Var 25:e timme	<ul style="list-style-type: none">• Smörj svänghjulslagren (oftare vid förhållanden med sandig mark).• Kontrollera däcktrycket.• Kontrollera att remmarna inte är slitna eller spruckna.
Var 50:e timme	<ul style="list-style-type: none">• Byt ut luftrenarens pappersinsats.• Kontrollera tändstiftet.
Var 100:e timme	<ul style="list-style-type: none">• Byt olja i motorn (oftare vid tung belastning eller vid höga temperaturer).• Byt ut motoroljafiltret (oftare vid dammiga eller smutsiga arbetsförhållanden).• Byt ut tändstiftet.• Avlägsna och rengör fläkthuset och alla eventuella övriga kylarhöljen (oftare under mycket dammiga och smutsiga förhållanden).
Var 100:e timme eller årligen beroende på vilket som inträffar först	<ul style="list-style-type: none">• Kontrollera det inbyggda bränslefiltret.
Var 200:e timme	<ul style="list-style-type: none">• Byt ut det inbyggda bränslefiltret.
Var 300:e timme	<ul style="list-style-type: none">• Kontrollera och justera ventilspelet. Kontakta en auktoriserad återförsäljare.
Före förvaring	<ul style="list-style-type: none">• Ladda batteriet och lossa batterikablarna.• Utför alla underhållsprocedurer i listan ovan före förvaring.• Måla i eventuella lackskador.

▲ VAR FÖRSIKTIG

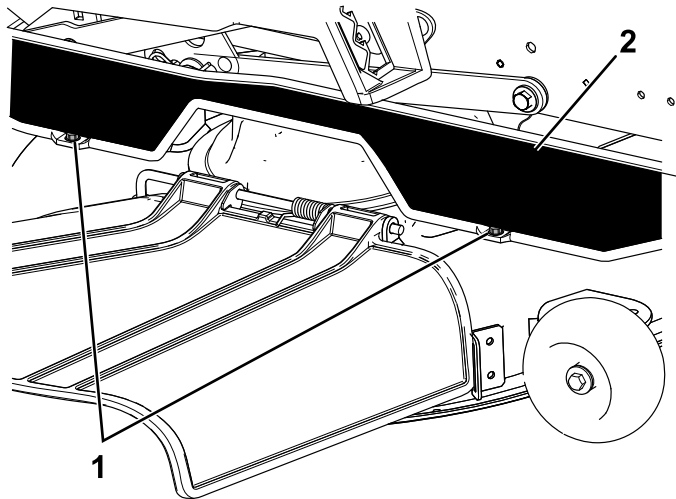
Om du lämnar nyckeln i tändningslåset kan någon råka starta motorn av misstag och skada dig eller någon annan person allvarligt.

Stäng av motorn och ta ut nyckeln ur låset innan du utför något underhåll.

Förberedelser för underhåll

Lossa klippdäckets kjol

Lossa de två nedre skruvarna på kjolen för att få åtkomst till klippdäckets ovansida (Figur 35).



Figur 35

g295619

1. Nedre bult

2. Kjol

Obs: Dra alltid åt bultarna igen för att montera kjolen efter underhåll.

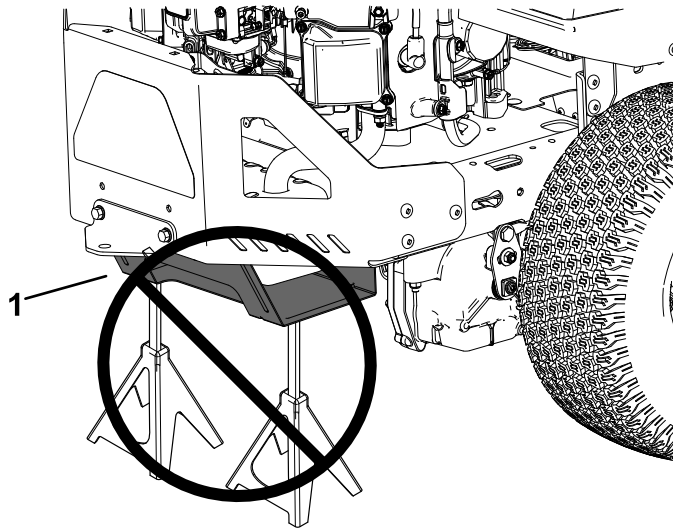
Höja maskinen

Använd pallbockar för att stötta upp maskinen när du höjer den.

⚠ VARNING

Om du stöttar upp maskinen på det nedre ljuddämparskyddet (Figur 36) kan det gå sönder och maskinen falla ned, så att du och kringstående skadas.

Använd inte det nedre ljuddämparskyddet för att lyfta eller stötta upp maskinen.



Figur 36

g299647

1. Nedre ljuddämparskydd

Smörjning

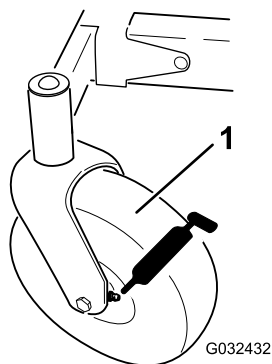
Smörja lagren

Serviceintervall: Var 25:e timme—Smörj svänghjulslagren (oftare vid förhållanden med sandig mark).

Typ av fett: litiumfett nr 2

1. Parkera maskinen på en plan yta, koppla ur knivreglagebrytaren och för rörelseglagespakarna utåt till PARKERINGSLÄGET.
2. Stäng av motorn, ta ut nyckeln och vänta tills alla rörliga delar har stannat innan du kliver ur förarsätet.
3. Torka av smörjnipplarna (Figur 37) med en trasa.

Obs: Skrapa av eventuell färg från nipplarnas framändar.



Figur 37

G032432

1. Främre svänghjul

-
4. Sätt på en fettspruta på varje nippel (Figur 37).
 5. Pumpa in fett i nipplarna tills det börjar tränga ut ur lagren.
 6. Torka bort överflödigt fett.

Motorunderhåll

Motorsäkerhet

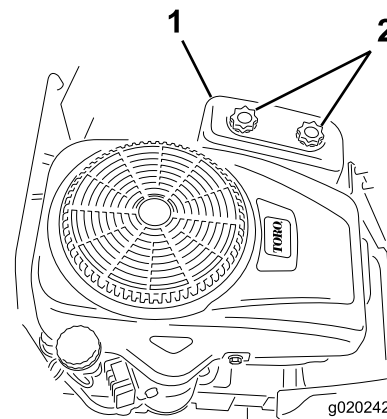
- Håll händer, fötter, ansikte och andra kroppsdelar samt kläder på avstånd från ljuddämparen och övriga heta ytor. Låt motorkomponenter svalna innan du utför underhåll.
- Ändra inte motorns varvtalshållare och övervarva inte motorn.

Serva luftrenaren

Obs: Utför service på luftrenaren oftare (med några timmars mellanrum) vid extremt dammiga och sandiga arbetsförhållanden.

Ta ut skumplast- och pappersinsatserna

1. Parkera maskinen på en plan yta, koppla ur knivreglagebrytaren och för rörelseglagespakarna utåt till PARKERINGSLÄGET.
2. Stäng av motorn, ta ut nyckeln och vänta tills alla rörliga delar har stannat innan du kliver ur förarsätet.
3. Gör rent omkring luftrenaren så att inte smuts faller ned i motorn och orsakar skador.
4. Avlägsna luftrenarkåpan genom att skruva loss de två rattarna (Figur 38).

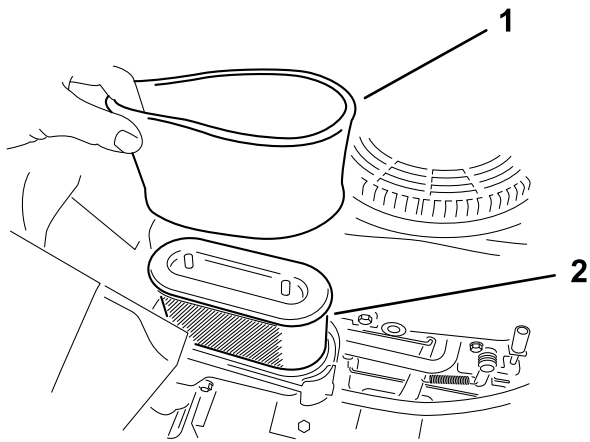


Figur 38

g020242

1. Luftrenarkåpa
2. Rattar

-
5. Ta försiktigt bort skumplast- och pappersinsatserna från luftrenarhuset (Figur 39).



Figur 39

g233265

1. Skumgummiddel
2. Pappersinsats

6. Dela på skumplast- och pappersinsatserna.

Utföra service på luftrenarens skumplastinsats

Serviceintervall: Varje användning eller dagligen—Rengör och kontrollera luftrenarens skumplastinsats.

1. Tvätta skumplastinsatsen med flytande tvål och varmt vatten. Skölj ordentligt när den är ren.
2. Torka insatsen genom att krama den i en ren trasa.

Viktigt: Byt ut skumplastinsatsen om den är trasig eller sliten.

Utföra service på luftrenarens pappersinsats

Serviceintervall: Var 50:e timme—Byt ut luftrenarens pappersinsats.

1. Rengör pappersinsatsen genom att knacka försiktigt på den för att få bort damm.
Obs: Om pappersinsatsen är mycket smutsig bör den bytas ut (Figur 39).
2. Inspektera och leta efter sprickor, oljebeläggning eller skador på gummitätningen.
3. Byt ut pappersinsatsen om den är skadad.

Viktigt: Rengör inte pappersfiltret.

Montera skumplast- och pappersinsatserna

Viktigt: Kör alltid motorn med både skumplast- och pappersinsatserna monterade för att undvika motorskador.

1. Montera skumfiltret på pappersfiltret (Figur 39).
2. Montera skumfiltret och pappersfiltret på luftrenarkåpan.
3. Montera luftrenarkåpan och dra åt de två vreden (Figur 38).

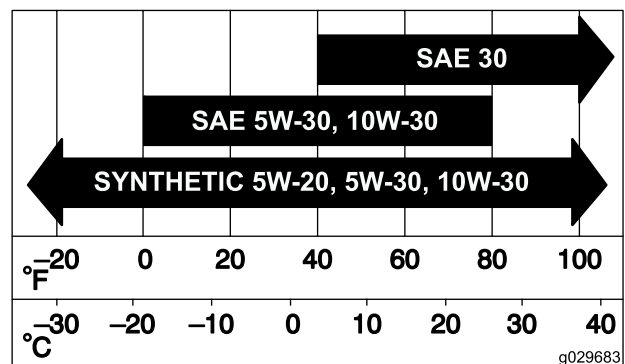
Serva motoroljan

Specifikationer för motoroljan

Oljetyp: Renande olja (API-service SF, SG, SH, SJ eller högre)

Vevhusets kapacitet: 1,1 liter med oljefilter

Viskositet: Se tabellen nedan.



Figur 40

g029683

g029683

Kontrollera oljenivån i motorn

Serviceintervall: Varje användning eller dagligen

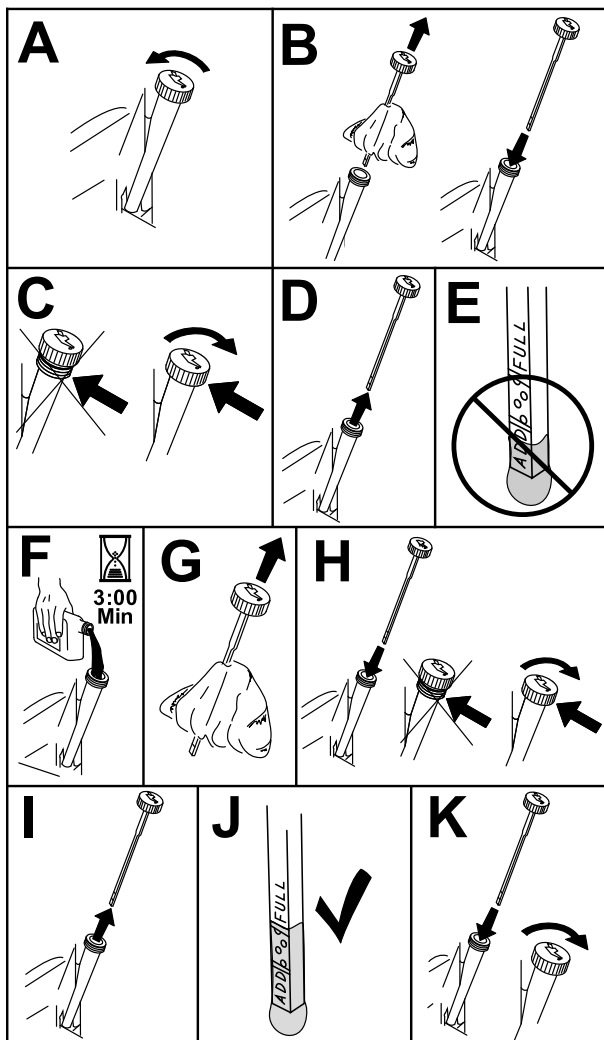
Obs: Kontrollera oljenivån när motorn är kall.

Viktigt: Om du fyller på för mycket eller för lite olja i motorns vevhus och startar motorn kan den skadas.

1. Parkera maskinen på en plan yta, koppla ur knivreglagebrytaren och för rörelse-reglagespakarna utåt till PARKERINGSLÄGET.
2. Stäng av motorn, ta ut nyckeln och vänta tills alla rörliga delar har stannat innan du kliver ur förarsätet.

Obs: Säkerställ att motorn har svalnat så att oljan har hunnit rinna ned i sumpen.

3. Rengör området runt oljepåfyllningslocket och oljestickan innan du tar bort stickan så att smuts och gräsklipp inte hamnar i motorn (Figur 41).



Figur 41

g311705

Byta motorolja och filtret

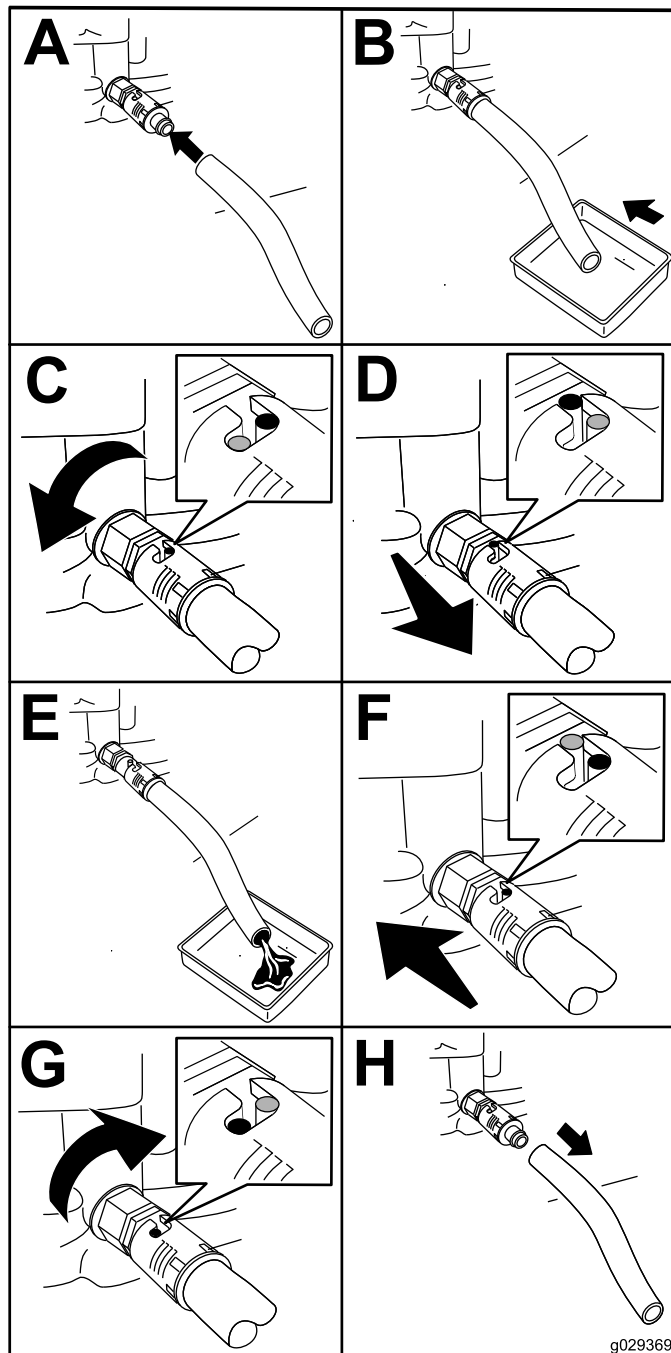
Serviceintervall: Efter de första 5 timmarna

Var 100:e timme (oftare vid tung belastning eller vid höga temperaturer).

Var 100:e timme (oftare vid dammiga eller smutsiga arbetsförhållanden).

1. Parkera maskinen så att tömningssidan är något lägre än den motsatta sidan, så att all olja tappas ut.
2. Koppla ur knivreglagebrytaren (kraftuttaget) och för rörelsereglagespakarna utåt till PARKERINGSLÄGET.
3. Stäng av motorn, ta ut nyckeln och vänta tills alla rörliga delar har stannat innan du kliver ur förarsätet.

4. Töm motorn på olja (Figur 42).



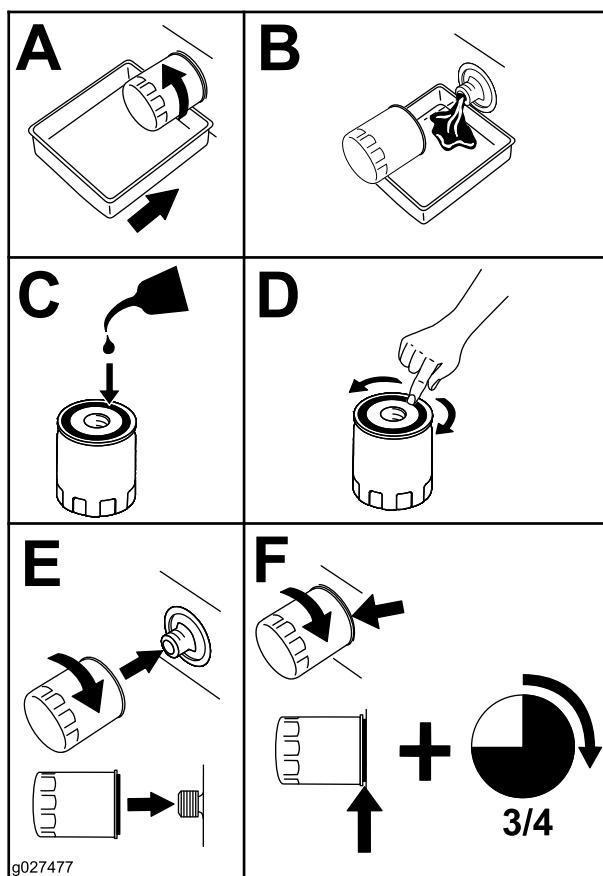
Figur 42

g029369

g029369

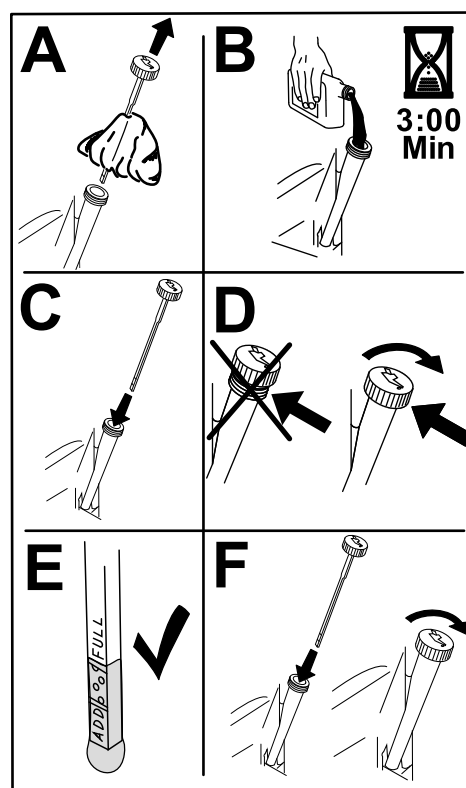
5. Byt ut motoroljefiltret (Figur 43).

Obs: Kontrollera att oljefilterpackningen ligger mot motorn och vrid sedan filtret ytterligare $\frac{3}{4}$ varv.



Figur 43

6. Häll långsamt ca 80 % av den angivna oljan i påfyllningsröret och tillsätt långsamt den resterande oljan tills den når märkingen **Full** (Figur 44).



Figur 44

g235264

7. Lämna in spilloljan på en återvinningsstation.

Utför service på tändstiftet

Serviceintervall: Var 50:e timme—Kontrollera tändstiftet.

Var 100:e timme—Byt ut tändstiftet.

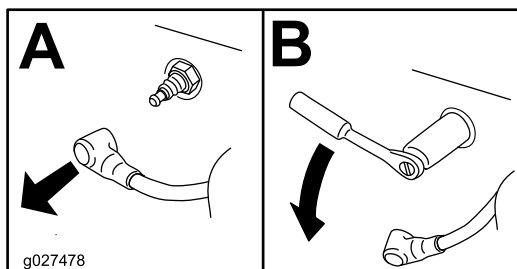
Se till att mellanrummet mellan mitt- och sidoelektroden är korrekt innan tändstiftet monteras. Använd en tändstiftsnyckel vid demontering och montering av tändstiftet och ett bladmått för kontroll och justering av mellanrummet. Montera vid behov ett nytt tändstift.

Typ: Champion® RC12YC eller Autolite® 3924

Luftgap: 0,75 mm

Ta bort tändstiftet

1. Parkera maskinen på en plan yta, koppla ur knivreglagebrytaren och för rörelseglagespakarna utåt till PARKERINGSLÄGET.
2. Stäng av motorn, ta ut nyckeln och vänta tills alla rörliga delar har stannat innan du kliver ur förarsätet. Låt motorn svalna.
3. Rengör området runt stiftets bas så att smuts och skräp inte hamnar i motorn.
4. Ta bort tändstiftet (Figur 45).



Figur 45

g027478

Rengöra fläkthuset

Serviceintervall: Var 100:e timme/Årligen (beroende på vilket som inträffar först)

Var noga med att alltid hålla gräskärmen, kylflänsarna och motorns övriga yttre ytor rena så att kylningen fungerar som den ska.

Rengör kylflänsarna och yttre ytor vid behov. Var noga med att sätta tillbaka kylarhöljerna. Dra åt fläkthuset skruvar till ett moment på 7,5 Nm.

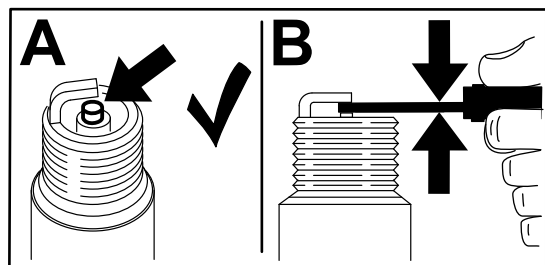
Viktigt: Om du kör motorn med ett blockerat gräsgaller, med smutsiga eller igensatta kylflänsar och/eller med kylarhöljerna borttagna, kommer motorn att skadas till följd av överhettning.

Kontrollera tändstiftet

Viktigt: Rengör inte tändstiftet/-stiften. Byt alltid ut tändstiftet om det har en svart beläggning, slitna elektroder, en oljefilm eller sprickor.

Om isolatorn är ljus brun eller grå fungerar motorn korrekt. En svart beläggning på isolatorn betyder vanligen att luftrenaren är smutsig.

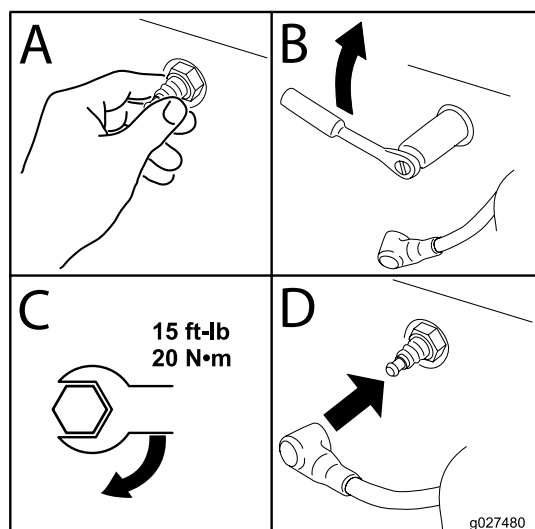
Ställ in gapet till 0,76 mm.



Figur 46

g206628

Montera tändstiftet



Figur 47

g027480

Underhålla bränslesystemet

⚠ FARA

Under vissa förhållanden är bränsle extremt brandfarligt och mycket explosivt. Brand eller explosion i bränsle kan orsaka brännskador och materiella skador.

Mer information om försiktighetsåtgärder rörande bränslehantering finns i [Bränslesäkerhet \(sida 12\)](#).

Byta ut det inbyggda bränslefiltret

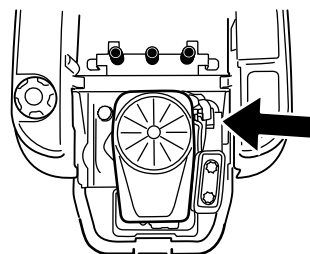
Serviceintervall: Var 100:e timme eller årligen beroende på vilket som inträffar först—Kontrollera det inbyggda bränslefiltret.

Var 200:e timme/Vartannat år (beroende på vilket som inträffar först)—Byt ut det inbyggda bränslefiltret.

Sätt aldrig tillbaka ett smutsigt filter efter att ha tagit bort det från bränsleslangen.

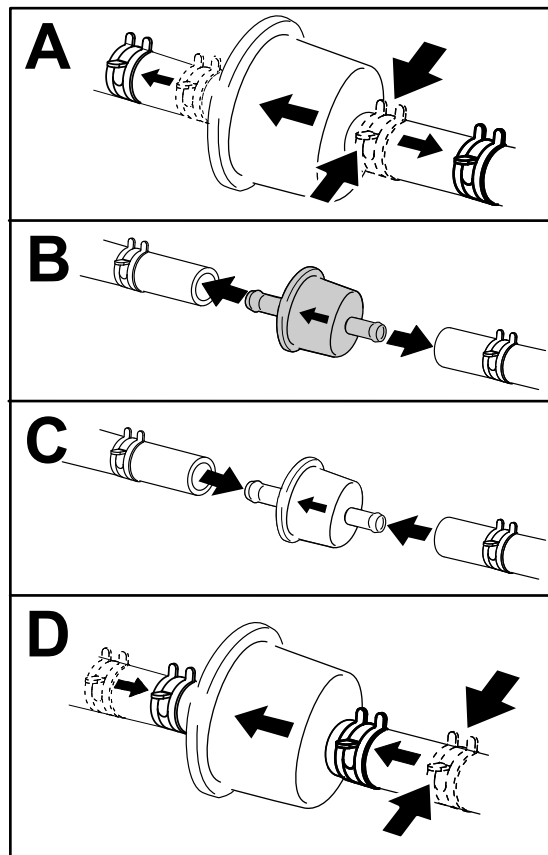
1. Parkera maskinen på en plan yta, koppla ur knivreglagebrytaren och för rörelsereglagespakarna utåt till PARKERINGSLÄGET.
2. Stäng av motorn, ta ut nyckeln och vänta tills alla rörliga delar har stannat innan du kliver ur försätset. Låt motorn svalna.
3. Byt ut filtret ([Figur 48](#)).

Obs: Kontrollera att markeringarna på filtret följer bränslets flödesriktning.



g027506

g027506



Figur 48

g333995

Underhålla elsystemet

Säkerhet för elsystemet

- Koppla bort kabeln från batteriets minuspol innan du reparerar maskinen.
- Ladda batteriet i ett öppet och välventilerat utrymme, på avstånd från gnistor och öppna lågor. Koppla ur laddaren innan batteriet ansluts eller kopplas bort. Använd skyddskläder och isolerade verktyg.

Utföra service på batteriet

Demontering av batteri

⚠ VARNING

Batteripolerna eller verktyg av metall kan kortslutas mot maskinkomponenter i metall och orsaka gnistor. Gnistor kan få batterigaserna att explodera, vilket kan leda till personskador.

- Vid avlägsnande eller installation av batteriet får du inte låta batterianslutningarna komma i kontakt med några av maskinens metalleder.
 - Låt inte metallverktyg kortslutas mellan batterianslutningarna och maskinens metalleder.
1. Parkera maskinen på en plan yta, koppla ur knivreglagebrytaren och för rörelsreglagepakarna utåt till PARKERINGSLÅGET.
 2. Stäng av motorn, ta ut nyckeln och vänta tills alla rörliga delar har stannat innan du kliver ur förarsätet.
 3. Hög upp sätet för att komma åt batteriet.
 4. Lossa den jordade minuskabeln (svart) från batteripolen (Figur 49).

Obs: Spara alla fästelement.

⚠ VARNING

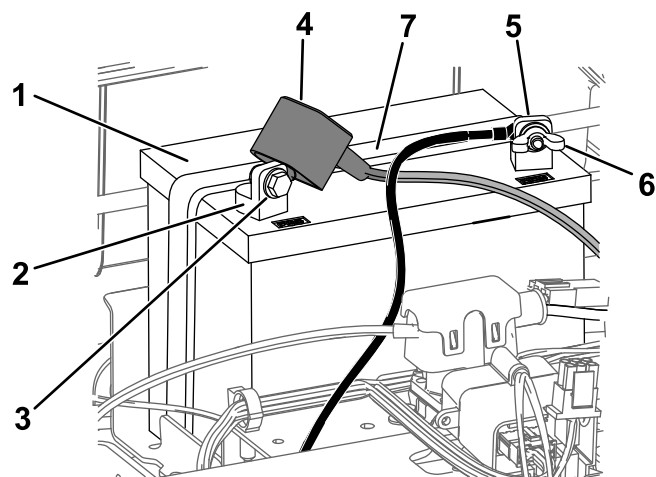
Felaktig borttagning av kablar från batteriet kan orsaka gnistor, vilket kan skada maskinen och kablarna. Gnistor kan få batterigaserna att explodera, vilket kan leda till personskador.

- Lossa alltid batteriets minuskabel (svart) innan du lossar pluskabeln (röd).
- Anslut alltid pluskabeln (röd) innan du ansluter minuskabeln (svart).

5. Dra av gummihöljet från pluskabeln (röd).
6. Lossa pluskabeln (röd) från batteripolen (Figur 49).

Obs: Spara alla fästelement.

7. Ta bort batteriets låsfäste (Figur 49) och lyft ut batteriet ur batterilådan.



Figur 49

- | | |
|-----------------------------|---------------------------------|
| 1. Batteri | 5. Batteriets minuspol (-) |
| 2. Batteriets pluspol (+) | 6. Vingmutter, bricka och skruv |
| 3. Skruv, bricka och mutter | 7. Batterilåsfäste |
| 4. Anslutningssko | |

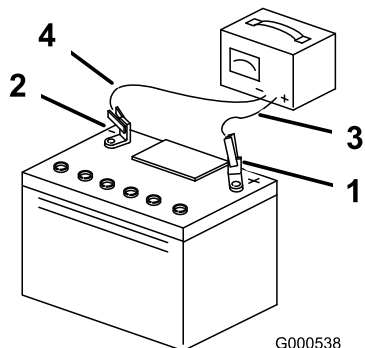
Ladda batteriet

Serviceintervall: Före förvaring—Ladda batteriet och lossa batterikablarna.

1. Ta bort batteriet från chassit. Se [Demontering av batteri \(sida 36\)](#).
2. Ladda batteriet i minst en timme vid 6–10 A.

Obs: Överladda inte batteriet.

3. När batteriet är fulladdat ska laddaren kopplas bort från eluttaget först, och sedan ska laddningskablarna lossas från batteripolerna ([Figur 50](#)).



G000538

g000538

Figur 50

- | | |
|----------------------------|-----------------------------|
| 1. Batteriets pluspol (+) | 3. Röd (+) laddningskabel |
| 2. Batteriets minuspol (-) | 4. Svart (-) laddningskabel |

Montera batteriet

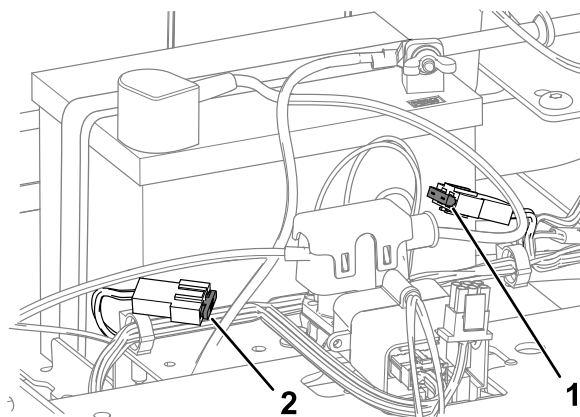
1. Placera batteriet i lådan ([Figur 49](#)).
2. Anslut pluskabeln (röd) till batteriets pluspol (+) med de fästelement som togs bort tidigare.
3. Anslut minuskabeln till batteriets minuspol (-) med de fästelement som du tog bort tidigare.
4. Trä på den röda anslutningsskon på batteriets pluspol (röd).
5. Fäst batteriet med låsfästet ([Figur 49](#)).
6. Sänk ned sätet.

Serva säkringarna

Elsystemet skyddas av säkringar. Den kräver inget underhåll, men om en säkring går bör du dock undersöka komponenten/kretsen för funktionsfel eller kortslutning.

Typ av säkring:

- Huvudsäkring – F1 (25 A, flatsäkring)
 - Laddningskrets – F2 (15 A, flatsäkring)
1. Parkera maskinen på en plan yta, koppla ur knivreglagebrytaren och för rörelsereglagespakarna utåt till PARKERINGSLÄGET.
 2. Stäng av motorn, ta ut nyckeln och vänta tills alla rörliga delar har stannat innan du kliver ur förarsätet.
 3. Höj upp sätet för att komma åt säkringarna.
 4. Om du behöver byta en säkring drar du i den för att lossa den ([Figur 51](#)).



g293931

Figur 51

- | | |
|--------------------------|------------------------|
| 1. Laddningskrets (15 A) | 2. Huvudsäkring (25 A) |
|--------------------------|------------------------|

5. Sänk ned sätet.

Underhålla drivsystemet

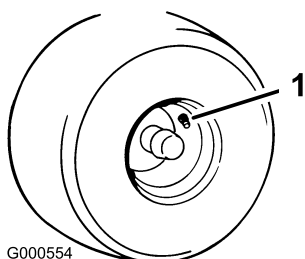
Kontrollera däcktrycket

Serviceintervall: Var 25:e timme—Kontrollera däcktrycket.

Håll lufttrycket i fram- och bakdäcken enligt specifikationerna. Ojämnt lufttryck i däcken kan orsaka ojämn klippning. Kontrollera trycket vid ventilskافتet (Figur 52). Mät trycket när däcken är kalla för att få en så exakt avläsning som möjligt.

Pumpa upp det främre svänghjulets däck till 2,06 bar eller det tryck som anges på sidoväggen – välj det tryck som är lägst.

Pumpa upp de bakre drivhjulena till 0,9 bar.



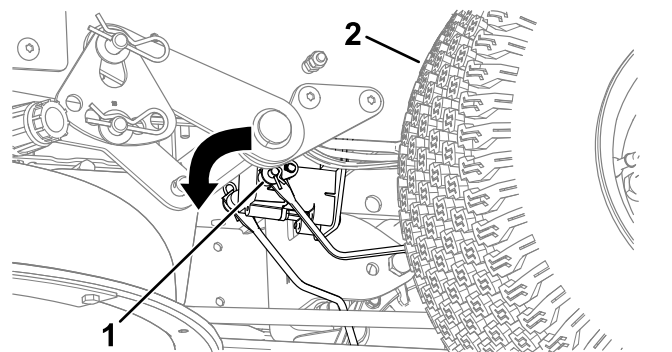
Figur 52

1. Ventilskافت

Frikoppla elbromsen

Du kan koppla ur elbromsen manuellt genom att vrida länkarmarna framåt. När elbromsen är strömsatt återställs bromsen.

1. Vrid nyckeln till läget Av eller koppla bort batteriet.
2. Lossa de 2 skruvarna som säkrar klippdäckets kjol till klippdäcket. Se [Lossa klippdäckets kjol \(sida 29\)](#).
3. Leta rätt på elbromsens axel där bromsens länkarmar har anslutits (Figur 53).
4. Vrid axeln framåt för att frikoppla bromsen.
5. Dra åt de två nedre skruvarna som säkrar klippdäckets kjol till klippdäcket. Anvisningar finns i [Lossa klippdäckets kjol \(sida 29\)](#).



Figur 53

1. Bromsens länkarm på elbromsstyrenheten
2. Vänster bakdäck

Justera spårningen

Om maskinen drar åt ena sidan när du kör framåt med full hastighet över en plan, jämn yta ska du justera spårningen.

Om maskinen drar åt vänster justerar du höger rörelsereglage. Om maskinen drar åt höger justerar du vänster rörelsereglage.

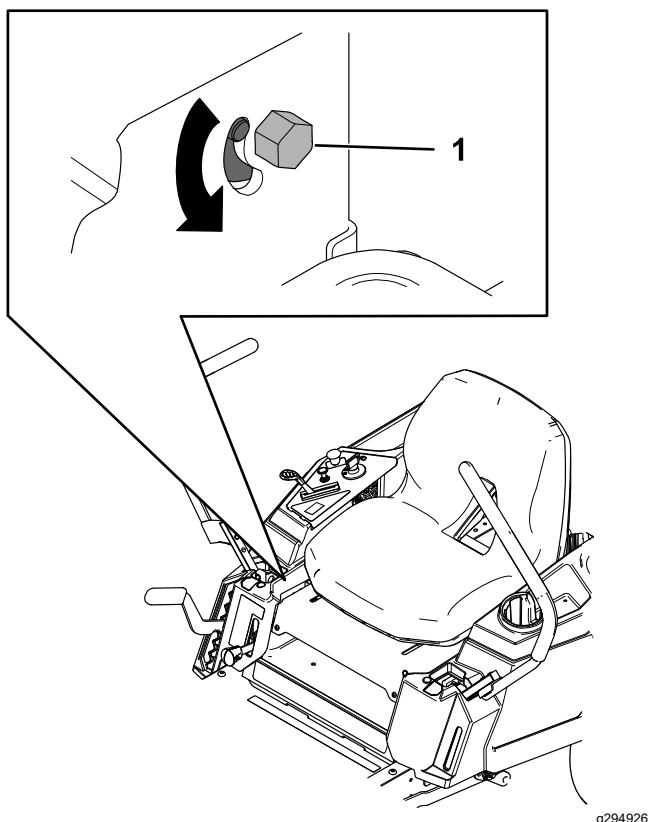
Obs: Du kan bara justera spårningen för att köra framåt.

1. Parkera maskinen på en plan yta, koppla ur knivreglagebrytaren och för rörelsereglagespakarna utåt till PARKERINGSLÄGET.
2. Stäng av motorn, ta ut nyckeln och vänta tills alla rörliga delar har stannat innan du kliver ur förarsätet.
3. Leta reda på skruven för spårningsjustering i närheten av rörelsereglagespakarna på den sida som behöver justeras (Figur 54).

Obs: Höj upp sätet för att lättare komma åt justerskruven.

4. Roter skruven för att minska hastigheten för hjulet.

Obs: Vrid skruven lite grann för att göra mindre justeringar.



Figur 54

g294926

1. Bult

5. Starta maskinen och kör framåt över en plan, jämn yta med rörelseglagespakarna framåt så långt det går för att kontrollera om maskinen spårar rakt. Upprepa proceduren efter behov.

Underhålla remmarna

Kontrollera remmarna

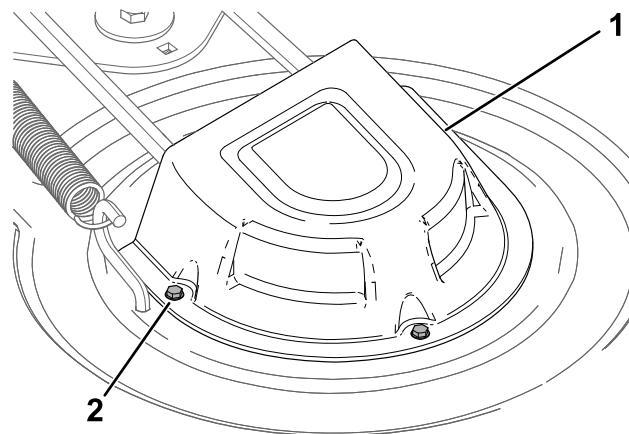
Serviceintervall: Var 25:e timme—Kontrollera att remmarna inte är slitna eller spruckna.

Byt ut remmen om den är sliten. Gnisslande ljud när remmen roterar, slirande knivar vid gräsklippning, fransiga remkanter, brännmärken och sprickor är tecken på en sliten klipparrem.

Byta ut klipparremmen

Gnisslande ljud när remmen roterar, slirande knivar vid gräsklippning, fransiga remkanter, brännmärken och sprickor är tecken på en sliten klipparrem. Byt ut klipparremmen om något av dessa tillstånd förekommer.

1. Parkera maskinen på en plan yta, koppla ur knivreglagebrytaren och för rörelseglagespakarna utåt till PARKERINGSLÄGET.
2. Stäng av motorn, ta ut nyckeln och vänta tills alla rörliga delar har stannat innan du kliver ur försätset.
3. Ställ in klipphöjden på det lägsta klippläget (38 mm).
4. Lossa skruvarna och ta bort remskivekåporna (Figur 55).



Figur 55

g295766

1. Kåpa
2. Skruv (3)

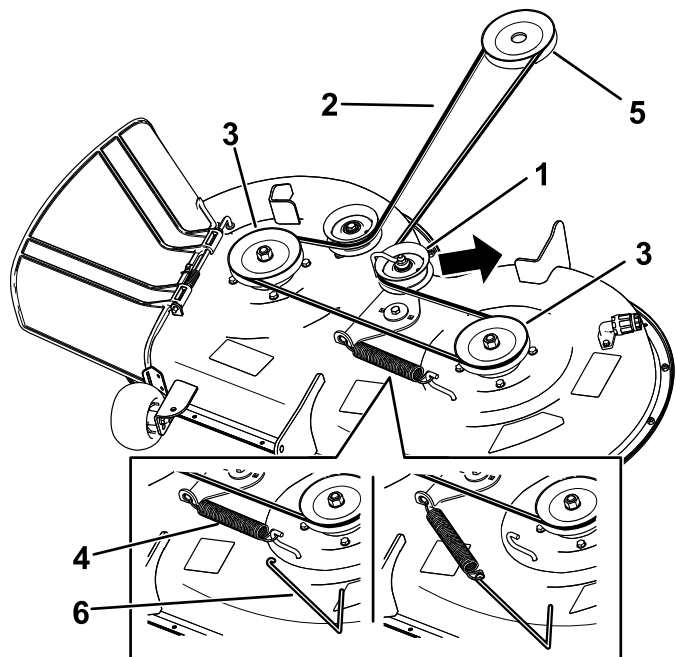
5. Lossa de 2 skruvarna som säkrar klippdäckets kjol till klippdäcket. Se [Lossa klippdäckets kjol \(sida 29\)](#).
6. Använd ett fjäderborttagningsverktyg (Toro-artikelnr 92-5771) och ta bort mellanremskivfjädern från däckkroken så

att spänningen på mellanremskivan minskas, och rulla av remmen från skivorna (Figur 56).

⚠ VARNING

Fjädern är spänd när den är monterad och kan orsaka personskador.

Var försiktig när du tar loss remmen.



Figur 56

g295655

- | | |
|----------------------|------------------------------|
| 1. Mellanremskiva | 4. Fjäder |
| 2. Klipparrem | 5. Motorremskiva |
| 3. Utvärdig remskiva | 6. Fjäderborttagningsverktyg |
-
7. Dra den nya remmen runt motorremskivan och klipparremskivorna (Figur 56).
 8. Använd ett fjäderborttagningsverktyg (Toro-artikelnr 92-5771) och montera mellanremskivans fjäder på däckkroken så att mellanremskivans och klipparremmens spänning ökar (Figur 56).
 9. Dra åt de två nedre skruvarna som säkrar klippdäckets kjol till klippdäcket. Anvisningar finns i [Lossa klippdäckets kjol \(sida 29\)](#).
 10. Montera remskivekåporna.

Underhåll

Knivs säkerhet

- Kontrollera om knivarna är slitna eller skadade med jämna mellanrum.
- Var försiktig när du kontrollerar knivarna. Linda in knivarna i något eller ta på dig handskar, och var försiktig när du serverar knivarna. Knivarna får endast bytas ut eller slipas – de ska aldrig rätas ut eller svetsas.
- Var försiktig vid hantering av maskiner med flera knivar, eftersom en roterande kniv kan få andra knivar att rotera.
- Byt ut slitna eller skadade knivar och skruvar i satser så att balanseringen bibehålls.

Serva knivarna

För bästa klippresultat ska knivarna hållas vassa. Ha extraknivar till hands för att lätt kunna slipa och byta ut dem.

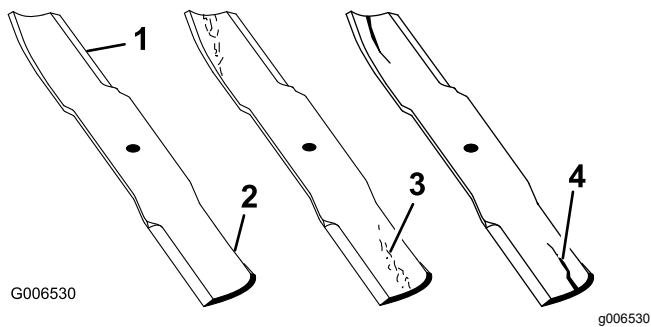
Gör följande innan du kontrollerar eller serverar knivarna

1. Parkera maskinen på en plan yta, koppla ur knivreglagebrytaren och för rörelsreglagespakarna utåt till PARKERINGSLÄGET.
2. Stäng av motorn, ta ut nyckeln och koppla bort tändkablarna från tändstiften.

Kontrollera knivarna

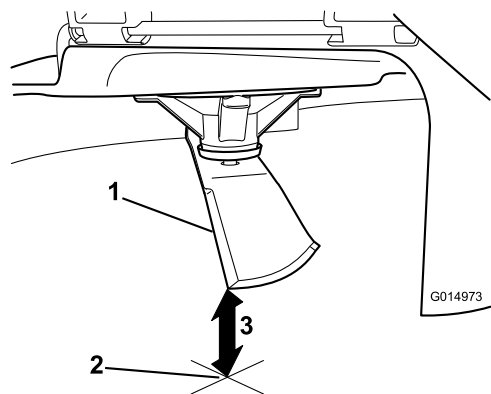
Serviceintervall: Varje användning eller dagligen

1. Kontrollera eggarna (Figur 57).
2. Ta bort kniven och slipa den om eggarna är slöa eller har fått hack, se [Slipa knivarna \(sida 42\)](#).
3. Kontrollera knivarna, speciellt den böjda delen.
4. Montera omedelbart en ny kniv om du upptäcker sprickor, slitage eller spårbildning i detta område (Figur 57).



Figur 57

- | | |
|-------------|-------------------------|
| 1. Egg | 3. Slitage/spårbildning |
| 2. Böjd del | 4. Spricka |



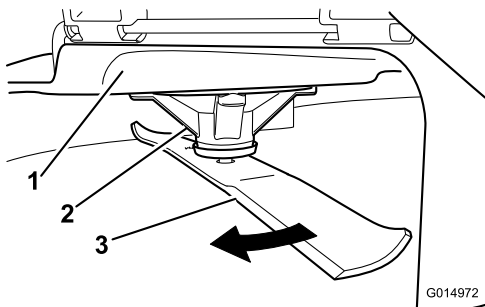
Figur 59

1. Kniv (i mätposition)
2. Plan yta
3. Uppmätt avstånd mellan kniv och yta (A)

Kontrollera om knivarna är böjda

Obs: Maskinen måste stå på en plan yta när följande procedur utförs.

1. Hög klippdäcket till det högsta klippläget.
2. Bär tjocka vadderade handskar eller annat lämpligt handskydd och rotera långsamt kniven till ett läge så att du kan mäta avståndet mellan knivseggen och det plana underlag som maskinen står på (Figur 58).

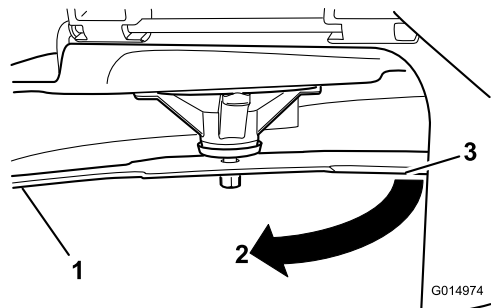


Figur 58

- | | |
|---------------|---------|
| 1. Däck | 3. Kniv |
| 2. Spindelhus | |

3. Mät från knivspetsen till den plana ytan (Figur 59).

4. Roter samma kniv 180 grader så att den motsatta skärebben nu är i samma läge (Figur 60).

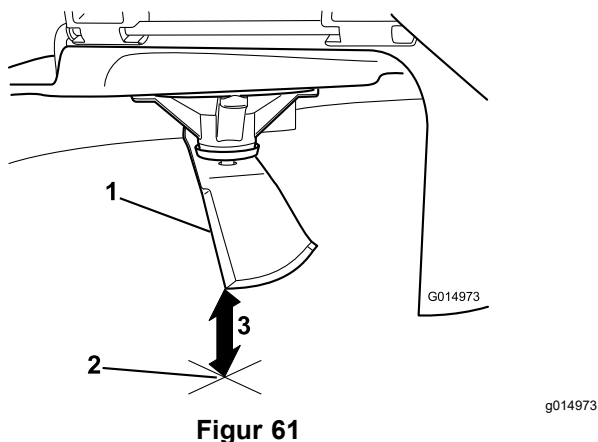


Figur 60

1. Kniv (den sida som mättes tidigare)
2. Mätläget (den position som användes tidigare)
3. Den motsatta sidan av kniven flyttas till mätläget

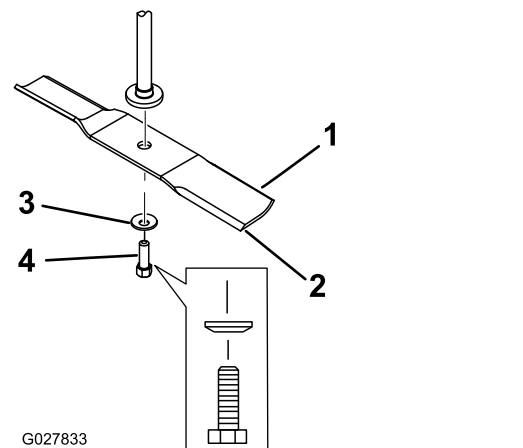
5. Mät från knivspetsen till den plana ytan (Figur 61).

Obs: Skillnaden bör inte vara mer större än 3 mm.



Figur 61

1. Motsatt knivsegg (i mätläge)
2. Plan yta
3. Det andra uppmätta avståndet mellan kniv och yta (B)



Figur 62

1. Knivens segeldel
2. Kniv
3. Böjd bricka
4. Knivskruv

g027833

A. Om skillnaden mellan A och B är större än 3 mm ska kniven bytas ut mot en ny. Se [Demontera knivarna \(sida 42\)](#) och [Montera batteriet \(sida 37\)](#).

Obs: Om en böjd kniv byts ut mot en ny, men skillnaden fortfarande är större än 3 mm, kan knivspindeln vara böjd. Kontakta en auktoriserad återförsäljare för service.

B. Om skillnaden ligger inom de godkända värdena går du vidare till nästa kniv.

6. Upprepa proceduren på samtliga knivar.

Demontera knivarna

Byt ut knivarna om de slår i ett hårt föremål eller om kniven är obalanserad eller böjd.

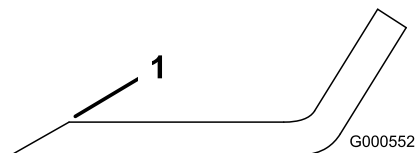
1. Håll knivänden med en trasa eller en tjockt vadderad handske.
2. Avlägsna knivskruven, den böjda brickan och kniven från spindelaxeln ([Figur 62](#)).

Slipa knivarna

1. Slipa eggarna i båda ändarna av kniven med en fil ([Figur 63](#)).

Obs: Behåll ursprungsvinkeln.

Obs: Kniven behåller balanseringen om samma mängd material avlägsnas från båda eggarna.



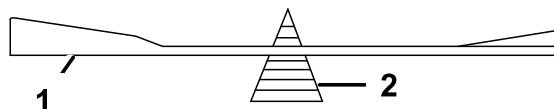
Figur 63

g000552

1. Slipa med ursprunglig vinkel.
2. Kontrollera knivens balans med en knivbalanserare ([Figur 64](#)).

Obs: Om kniven stannar kvar i ett horisontellt läge är den i balans och kan användas.

Obs: Om kniven inte är balanserad kan du fila bort lite metall från knivens segeldel ([Figur 63](#)).



Figur 64

G000553

g000553

1. Kniv
2. Balanserare

3. Upprepa proceduren tills kniven är balanserad.

Montera knivarna

1. Montera kniven på spindelaxeln ([Figur 62](#)).

Viktigt: Knivens böjda del måste alltid peka uppåt, mot gräsklipparens insida, för att klippningen ska bli rätt.

2. Montera den böjda brickan (den kupade sidan mot kniven) och knivskruven (Figur 62).
3. Dra åt knivskruven till 81–108 Nm.

Balansera klippdäcket

Kontrollera att klippdäcket är plant när du monterar klipparen eller om du märker att din gräsmatta blir ojämnt klippt.

Kontrollera att klippdäckets knivar inte är böjda innan balansering. Ta bort och byt ut alla böjda knivar. Läs [Sera knivarna \(sida 40\)](#) innan du fortsätter.

Ställ in klippdäckets lutning i sidled innan du justerar den främre-bakre lutningen.

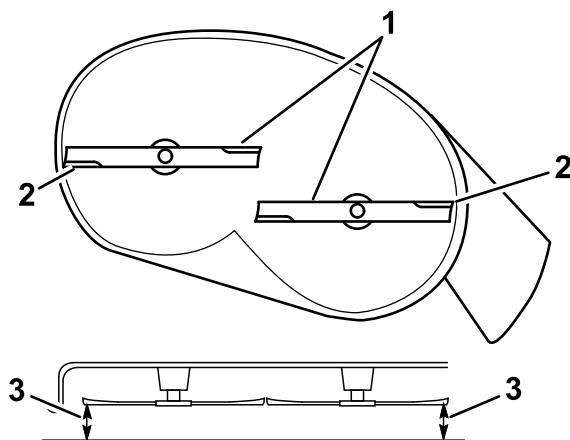
Krav:

- Maskinen måste stå på en plan yta.
- Alla däck måste ha rätt tryck. Se [Kontrollera däcktrycket \(sida 38\)](#).

Kontrollera lutningen i sidled

1. Parkera maskinen på en plan yta, koppla ur knivreglagebrytaren (kraftuttaget) och för rörelsereglagespakarna utåt till PARKERINGSLÄGET.
2. Stäng av motorn, ta ut nyckeln och vänta tills alla rörliga delar har stannat innan du kliver ur förarsätet.
3. Ställ in klipphöjden till 76 mm.
4. Vrid försiktigt på knivarna så att de pekar åt samma håll.
5. Mät mellan de yttre knivseggarna och den plana ytan (Figur 65).

Obs: Om inte båda måtten är inom 5 mm krävs en justering. Se [Balansera i sidled \(sida 44\)](#).



Figur 65

g294044

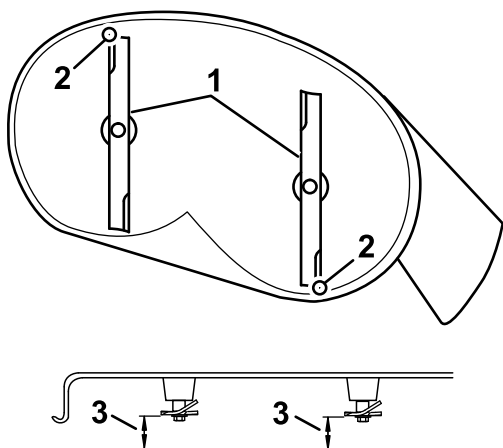
1. Knivarna är parallella
2. Yttre knivseggar
3. Mät från knivspetsen till den plana ytan här.

Kontrollera den främre-bakre knivlutningen

Kontrollera knivens främre och bakre lutning varje gång du monterar klipparen. Om klipparens främre del är mer än 7,9 mm lägre än klipparens bakre del ska du justera knivens lutning.

1. Parkera maskinen på en plan yta, koppla ur knivreglagebrytaren (kraftuttaget) och för rörelsereglagespakarna utåt till PARKERINGSLÄGET.
2. Stäng av motorn, ta ut nyckeln och vänta tills alla rörliga delar har stannat innan du kliver ur förarsätet.
3. Ställ in klipphöjden till 76 mm.
4. Roter försiktigt knivarna så att de är riktade framåt-bakåt (Figur 66).
5. Mät från den främre knivens spets till den plana ytan, och från den bakre knivens spets till den plana ytan (Figur 66).

Obs: Om den främre knivens spets inte är 1,6–7,9 mm lägre än den bakre knivens spets ska du fortsätta till proceduren [Justera främre-bakre knivlutningen \(sida 45\)](#).



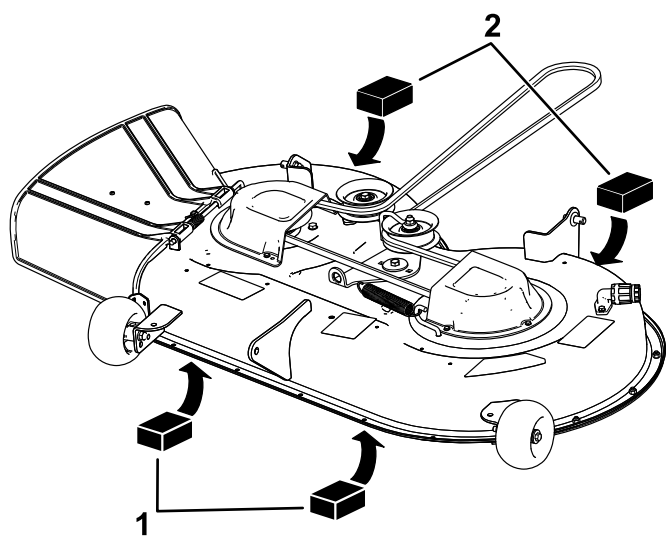
Figur 66

g294046

1. Knivar framåt-bakåt
2. Yttre knivseggar
3. Mät från knivspetsen till den plana ytan här.

Balansera i sidled

1. Förflytta dig till maskinens vänstra sida.
2. Ställ in antiskalpvalsarna i de översta hålen eller ta bort dem helt när du utför den här proceduren. Se [Justera antiskalpvalsarna \(sida 22\)](#).
3. Ställ in klipphöjdsreglaget på läget 76 mm. Se [Justera klipphöjden \(sida 22\)](#).
4. Lägg två klossar, var och en med en tjocklek på 6,6 cm, under var sida av klippdäckets framkant, men inte under antiskalpvalsens fästen ([Figur 67](#)).
5. Lägg två klossar, var och en med en tjocklek på 7,3 cm, under klippdäckskjolens bakkant, en på var sida av klippdäcket ([Figur 67](#)).

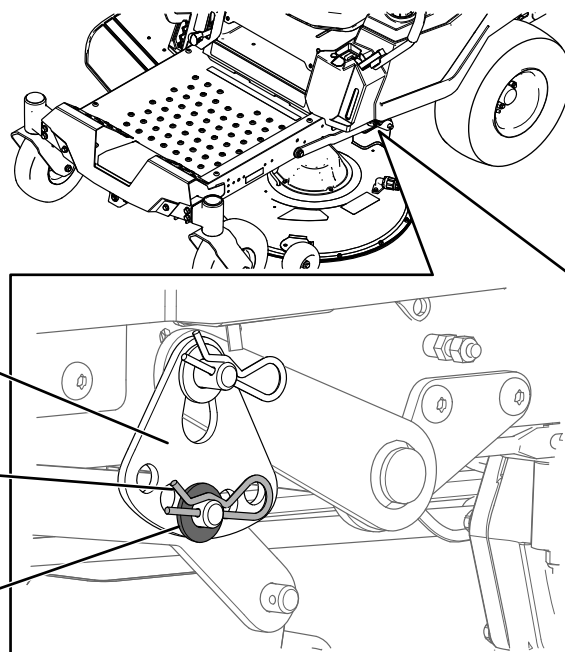


Figur 67

g294196

1. Träkloss – 6,6 cm tjock
2. Träkloss – 7,3 cm tjock

6. Ta bort hårnålssprinten och brickan från den lägre lyftarmens tapp ([Figur 68](#)).

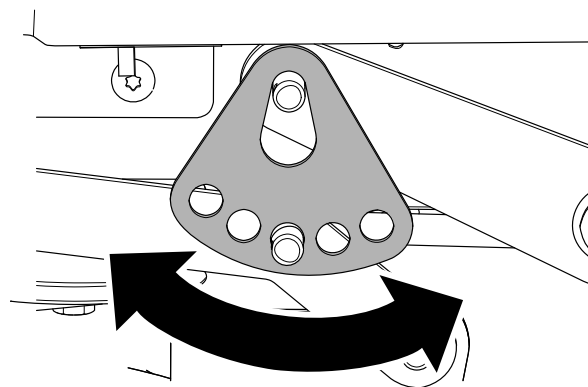


Figur 68

g294197

1. Klipphöjdsplatta
2. Hårnålssprint
3. Bricka

7. Vrid klipphöjdsplattan till ett annat hål så att den stöder klippdäckets vikt när du har installerat plattan ([Figur 69](#)).



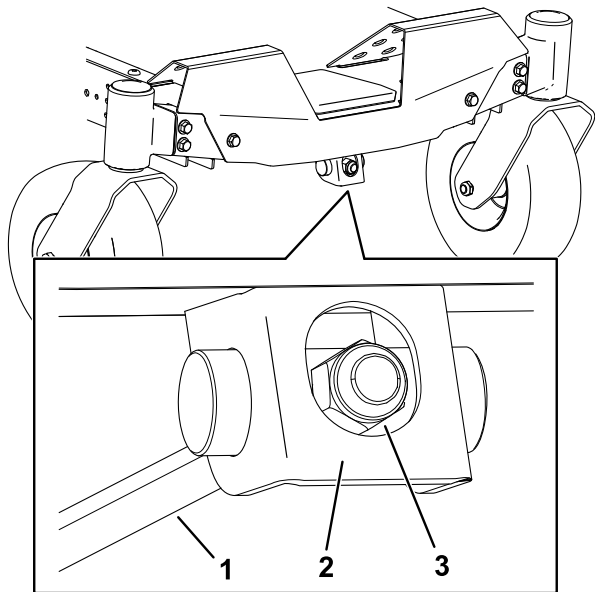
Figur 69

g294195

8. Installera brickan och hårnålssprinten ([Figur 69](#)).
9. Upprepa steg 6 till 8 på klipparens andra sida.
10. Kontrollera lutningen i sidled igen. Upprepa proceduren tills måtten är korrekta.
11. Fortsätt att säkerställa att klippdäcket är i balans genom att kontrollera den främre-bakre knivlutningen. Se [Kontrollera den främre-bakre knivlutningen \(sida 43\)](#).

Justera främre-bakre knivlutningen

1. Vrid på justeringsmuttern framtill på klipparen (Figur 70).



Figur 70

g294471

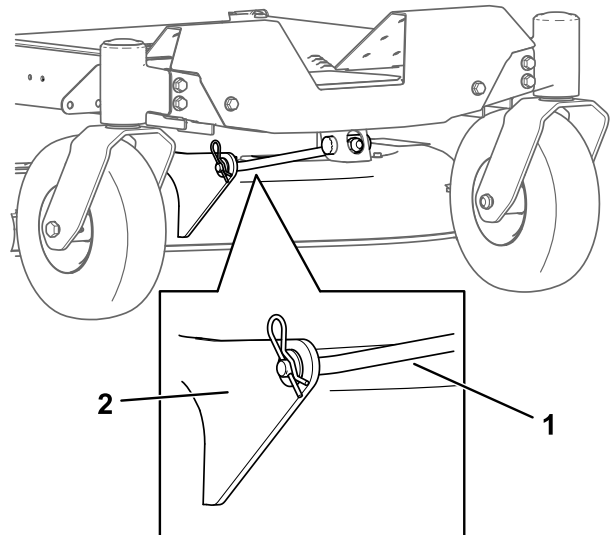
1. Justeringsstång
2. Justeringsblock
3. Justeringsmutter

2. Dra åt justeringsmuttern för att höja den främre delen av klippdäcket.
3. Lossa på justeringsmuttern för att sänka den främre delen av klippdäcket.
4. Kontrollera den främre-bakre knivlutningen igen efter justeringen. Fortsätt att justera muttern tills den främre knivspetsen befinner sig 1,6–7,9 mm lägre än den bakre knivspetsen. Se [Kontrollera den främre-bakre knivlutningen \(sida 43\)](#).
5. När den främre-bakre knivlutningen är korrekt ska du kontrollera klippdäckets lutning i sidled igen. Se [Kontrollera lutningen i sidled \(sida 43\)](#).

Demontera klippdäcket

1. Parkera maskinen på en plan yta, koppla ur knivreglagebrytaren (kraftuttaget) och för rörelseglagespakarna utåt till PARKERINGSLÄGET.
2. Stäng av motorn, ta ut nyckeln och vänta tills alla rörliga delar har stannat innan du kliver ur förarsätet.
3. Sänk ner klipphöjdsreglaget till lägsta klipphöjd.
4. Lossa de 2 skruvarna som säkrar klippdäckets kjol till klippdäcket. Se [Lossa klippdäckets kjol \(sida 29\)](#).

5. Ta bort hårnålssprinten från den främre stödstången och ta bort stängan från däckfästet (Figur 71).

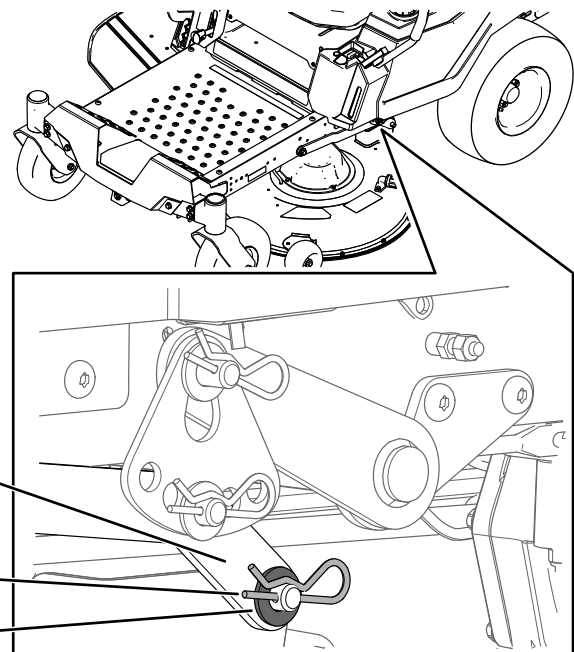


Figur 71

g366001

1. Främre stödstång
2. Däckfäste

6. Sänk försiktigt ner klipparens front till marken.
7. Ta bort brickan och hårnålssprinten från däckssprinten på ena sidan av maskinen (Figur 72).



Figur 72

g295768

1. Lyftarm
2. Hårnålssprint
3. Bricka

8. Ta bort lyftarmen från däckssprinten (Figur 72).
9. Upprepa steg 7 och 8 för maskinens andra sida.

- Skjut klipparen bakåt för att avlägsna klipparremmen från motorremskivan.
 - Dra ut klipparen från maskinens undersida.
- Obs:** Spara alla delar för framtida montering.

Montera klippdäcket

- Parkera maskinen på en plan yta, koppla ur knivreglagebrytaren (kraftuttaget) och för rörelsereglagespakarna utåt till PARKERINGSLÄGET.
- Stäng av motorn, ta ut nyckeln och vänta tills alla rörliga delar har stannat innan du kliver ur förarsätet.
- Skjut in klipparen under maskinen.
- Sänk ner klipphöjdsreglaget till lägsta klipphöjd.
- Lyft den bakre delen av klippdäcket och montera lyftarmen på däcksprinten på ena sidan av maskinen (Figur 72).
- Installera lyftarmen med hjälp av brickan och hårnålssprinten (Figur 72).
- Upprepa steg 5 och 6 för maskinens andra sida.
- Fäst den främre stödstången vid klippdäcket med hårnålssprinten och sprintbulten (Figur 71).
- Montera klipparremmen på motorremskivan. Se [Byta ut klipparremmen \(sida 39\)](#).
- Dra åt de två nedre skruvarna som fäster klippdäckets kjol vid klippdäcket. Se [Lossa klippdäckets kjol \(sida 29\)](#).

Byta ut gräsriktaren

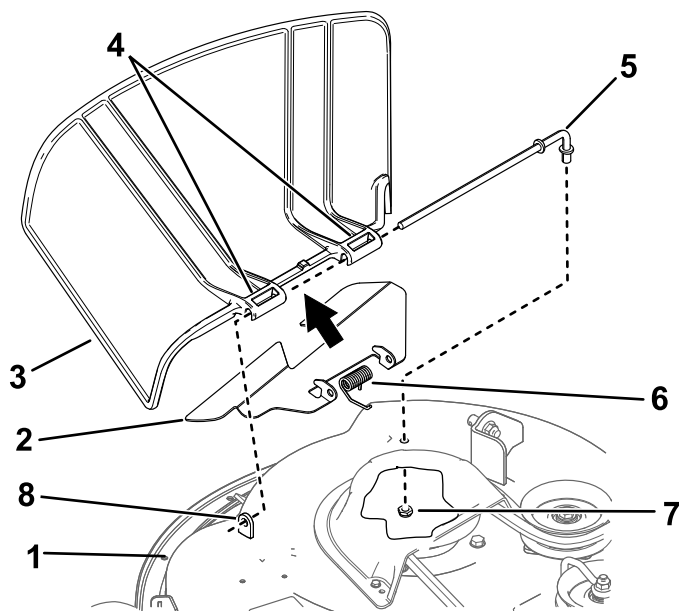
Serviceintervall: Varje användning eller dagligen—Kontrollera att gräsriktaren inte är skadad.

⚠ VARNING

Om utkastaröppningen inte är täckt kan maskinen slunga ut föremål i riktning mot föraren eller kringstående och därmed orsaka allvarliga skador. Det skulle också kunna medföra kontakt med knivarna.

Använd inte maskinen om inte gräsriktaren, utkastarluckan eller gräsuppsamlingssystemet sitter på plats.

- Avlägsna muttern ($\frac{3}{8}$ tum) från stängen under klipparen (Figur 73).



Figur 73

g298422

- | | |
|----------------------------|--------------------------------|
| 1. Klippdäck | 5. Stång |
| 2. Skärm | 6. Fjäder |
| 3. Gräsriktare | 7. Mutter ($\frac{3}{8}$ tum) |
| 4. Gräsriktarens vridpunkt | 8. Kort avståndsstycke |
- Skjut ut stängen från det korta avståndsstycket, fjädern, skärmen och gräsriktaren (Figur 73).
 - Demontera den skadade eller slitna gräsriktaren och skärmen.
 - Installera den nya gräsriktaren och skärmen (Figur 73).
 - Skjut stängen (den raka änden) genom gräsriktarens bakre vridpunkt och skärmen.
 - Sätt fjädern på stängen med trådändarna nedåt och mellan gräsriktarens vridpunkter.
 - Skjut stängen genom skärmen och gräsriktarens andra vridpunkt (Figur 73).
 - Placera stängen framför gräsriktaren i det korta avståndsstycket på däck.
 - Fäst stängens bakre ände i klipparen med en mutter ($\frac{3}{8}$ tum) enligt Figur 73.

Viktigt: Gräsriktaren måste vara fjäderupphängd i nedåtriktat läge. Lyft upp riktaren för att kontrollera att den snäpper på plats i det nedåtriktade läget.

Rengöring

Tvätta klippdäckets undersida

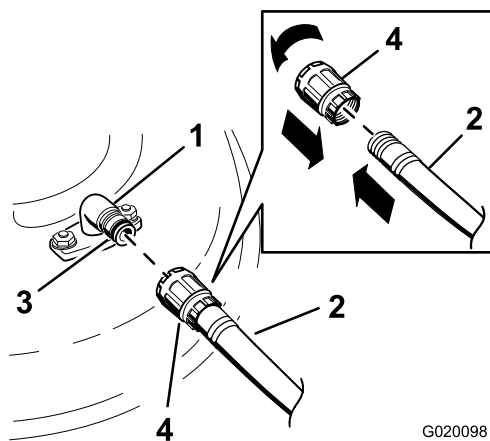
Serviceintervall: Efter varje användning

Viktigt: Du kan tvätta maskinen med ett mildt rengöringsmedel och vatten. Högtryckstvätta inte maskinen. Undvik att använda alltför mycket vatten, särskilt nära kontrollpanelen, under sätet samt kring motorn, hydraulpumparna och motorerna.

Tvätta klippdäckets undersida efter varje användning för att förhindra att gräs samlas på undersidan. På så sätt förbättras uppsamlingen och spridningen av gräsklippet.

1. Parkera maskinen på en plan yta, koppla ur knivreglagebrytaren (kraftuttaget) och för rörelse-reglagespakarna utåt till PARKERINGSLÄGET.
2. Stäng av motorn, ta ut nyckeln och vänta tills alla rörliga delar har stannat innan du kliver ur förarsätet.
3. Anslut slangkopplingen till klipparens tvättkoppling och vrid på vattnet ordentligt (Figur 74).

Obs: Smörj in tvättkopplingens o-ring med vaselin för att kopplingen ska glida på lättare och skydda o-ringen.



Figur 74

- | | |
|------------------|-------------|
| 1. Tvättkoppling | 3. O-ring |
| 2. Slang | 4. Koppling |

4. Sänk klipparen till lägsta klipphöjd.
5. Sätt dig på sätet och starta motorn.
6. Koppla in knivreglaget och låt klipparen gå i en till tre minuter.

7. Koppla ur knivreglagebrytaren, stäng av motorn, ta ut nyckeln och vänta tills alla rörliga delar har stannat.
8. Stäng av vattnet och avlägsna kopplingen från tvättkopplingen.
Obs: Lägg klipparen i blöt i 30 minuter om den inte är ren efter en tvätt. Upprepa därefter proceduren.
9. Kör klipparen igen i en till tre minuter för att avlägsna överflödigt vatten.

⚠ VARNING

Om tvättkopplingen är trasig eller saknas kan du och andra träffas av utslungade föremål eller komma i kontakt med kniven. Kontakt med en kniv eller ett kringflygande föremål kan orsaka skador och innebära livsfara.

- Ersätt omedelbart tvättkopplingen om den är trasig eller saknas innan maskinen körs igen.
- Stoppa aldrig in händerna eller fötterna under klipparen eller genom hål i maskinen.

Avfallshantering

Motorolja, batterier, hydraulvätska och kylarvätska förorenar miljön. Kassera dessa produkter i enlighet med gällande statliga och lokala föreskrifter.

Förvaring

Säker förvaring

- Stäng av motorn, ta ut nyckeln och vänta tills alla rörliga delar har stannat innan du kliver ur förarsätet. Låt maskinen svalna innan du utför service, justerar, rengör eller ställer den i förvar.
- Förvara varken maskinen eller bränsle i närheten av öppna lågor, och tappa inte ur bränsle inomhus eller inuti en sluten släpvagn.
- Förvara inte maskinen eller bränslebehållaren i närheten av en öppen låga, gnista eller tändlåga, t.ex. nära en varmvattenberedare eller annan utrustning.

Rengöring och förvaring

1. Parkera maskinen på en plan yta, koppla ur knivreglagebrytaren (kraftuttaget) och för rörelsereglagespakarna utåt till PARKERINGSLÄGET.
2. Stäng av motorn, ta ut nyckeln och vänta tills alla rörliga delar har stannat innan du kliver ur förarsätet.
3. Avlägsna gräsklipp, smuts och smörja från maskinens utvändiga delar. Var särskilt noga med motorn och hydraulsystemet. Rensa bort smuts och skräp från utsidan av motorns kylflänsar och fläkthus.
Viktigt: Tvätta maskinen med ett mildt rengöringsmedel och vatten. Högtryckstvätta inte maskinen. Undvik att använda alltför mycket vatten, särskilt nära kontrollpanelen, motorn, hydraulpumparna och motorerna.
4. Kontrollera parkeringsbromsens funktion. Se [Parkeringsläge \(sida 10\)](#).
5. Serva luftrenaren. Se [Serva luftrenaren \(sida 30\)](#).
6. Smörj maskinen; se [Smörjning \(sida 30\)](#).
7. Byt oljan i vevhuset; se [Byta motoroljan och filtret \(sida 32\)](#).
8. Kontrollera lufttrycket i däcken, se [Kontrollera däcktrycket \(sida 38\)](#).
9. Ladda batteriet, se [Ladda batteriet \(sida 37\)](#).
10. Om maskinen förvaras med ett installerat batteri ska du koppla bort minuskabeln (svart) från batteriet.
11. Skrapa bort eventuella ansamlingar av gräs och smuts från klipparens undersida, och tvätta sedan maskinen med en trädgårdsslang.

Obs: Kör maskinen med knivreglagebrytaren (kraftuttaget) inkopplad och motorn på hög tomgång under 2 till 5 minuter efter tvätt.

12. Kontrollera knivarnas skick, se [Serva knivarna \(sida 40\)](#).
13. Förbered maskinen för förvaring i mer än 30 dagar enligt följande:
 - A. Tillsätt bränslestabiliserare/konditionerare till färskt bränsle i tanken. Följ blandningsanvisningarna från bränslestabiliserarens tillverkare. Använd inte en alkoholbaserad stabiliserare (etanol eller metanol).
 - B. Kör motorn för att fördela stabiliserat bränslet i bränslesystemet (5 minuter).
 - C. Stäng av motorn, låt den svalna och töm bränsletanken med en hävert av pumptyp eller kör motorn tills den stängs av.
 - D. Kassera bränslet på lämpligt sätt. Återvinn bränsle enligt lokala föreskrifter.

Viktigt: Förvara inte bränsle som innehåller stabiliserare/konditionerare längre än den tid som rekommenderas av bränslestabiliserarens tillverkare.

14. Lossa tändstiften och kontrollera deras skick. Se [Utför service på tändstiftet \(sida 33\)](#). Häll i två matskedar (30 ml) motorolja i tändstiftshålet när stiftet/stiften har tagits bort. Använd elstarten för att dra runt motorn och sprida oljan inuti cylindern. Montera tändstiften. Sätt inte på tändkabeln.
15. Kontrollera och dra åt alla fästelement. Reparera eller byt ut skadade delar.
16. Måla i lackskador och bara metallytor. Färg finns att köpa hos din närmaste auktoriserade återförsäljare.
17. Förvara maskinen i ett rent och torrt garage eller lagerutrymme. Ta ut nyckeln ur tändningslåset och förvara den utom räckhåll för barn och andra obehöriga användare. Täck över maskinen för att skydda den och hålla den ren.

Förvara batteriet

1. Ladda batteriet helt.
2. Låt batteriet vila i 24 timmar och kontrollera sedan batteriets spänning.
Obs: Upprepa steg 1 och 2 om batteriets spänning är lägre än 12,6 V.
3. Koppla bort kablarna från batteriet.
4. Kontrollera spänningen regelbundet för att säkerställa att den ligger på 12,4 V eller högre.

Obs: Upprepa steg 1 och 2 om batteriets spänning är lägre än 12,4 V.

Råd för batteriförvaring

Gör följande om du förvarar batteriet utanför maskinen:

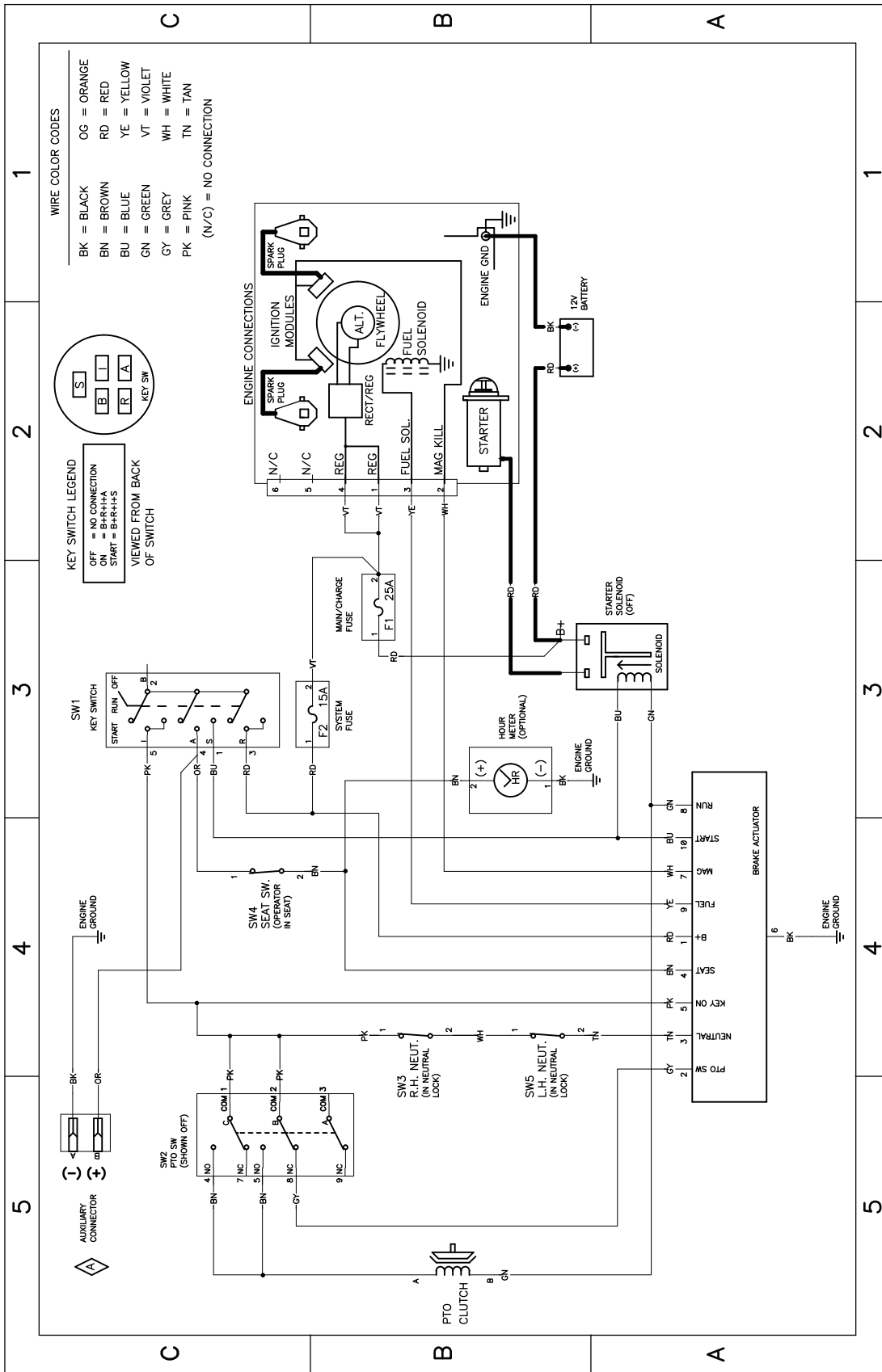
- Förvara batteriet i upprätt läge i ett svalt och torrt utrymme.
- Stapla inte batterierna direkt ovanpå varandra, såvida de inte ligger i förpackningar.
- Stapla inte mer än tre batterier på varandra (endast två om det är kommersiella batterier).
- Testa våta batterier var fjärde till sjätte månad och ladda dem vid behov.
- Testa och ladda alltid batteriet innan du monterar det.

Felsökning

Problem	Möjliga orsaker	Åtgärd
Bränsletanken uppvisar tecken på kollaps eller maskinen uppvisar ofta tecken på att den håller på att få bränslestopp.	1. Luftrenarens pappersinsats är igensatt.	1. Rengör pappersinsatsen.
Motorn överhettas.	1. Motorn belastas för hårt. 2. Oljenivån i vevhuset är låg. 3. Kylflänsarna och luftkanalerna under motorns fläkthus är igensatta. 4. Luftrenaren är smutsig. 5. Det finns smuts, vatten eller gammalt bränsle i bränslesystemet.	1. Sänk hastigheten. 2. Fyll på olja i vevhuset. 3. Ta bort hindret från kylflänsarna och luftkanalerna. 4. Rengör eller byt ut luftrenarinsatsen. 5. Kontakta en auktoriserad återförsäljare.
Startmotorn startar inte.	1. Knivreglaget står i inkopplat läge. 2. Rörelsereglagespakarna är inte i PARKERINGSLÄGET. 3. Batteriet är urladdat. 4. De elektriska anslutningarna har korroderat eller lossnat. 5. En säkring har gått. 6. Ett relä eller en brytare är defekt.	1. Koppla ur knivreglagebrytaren. 2. För rörelsereglagespakarna utåt till PARKERINGSLÄGET. 3. Ladda batteriet. 4. Kontrollera att de elektriska anslutningarna har god kontakt. 5. Byt ut säkringen. 6. Kontakta en auktoriserad återförsäljare.
Motorn startar inte, är trögstartad eller stannar efter en stund.	1. Bränsletanken är tom. 2. Choken (i förekommande fall) är inte igång. 3. Luftrenaren är smutsig. 4. Tändkabeln/-kablarna är lös(a) eller urkopplad(e). 5. Tändstiftet/-stiften är anfrätt(a), skadat(skadade) eller avståndet är felaktigt inställt. 6. Det finns smuts i bränslefiltret. 7. Det finns smuts, vatten eller gammalt bränsle i bränslesystemet. 8. Bränslesystemet innehåller felaktigt bränsle. 9. Oljenivån i vevhuset är låg.	1. Fyll bränsletanken. 2. För chokereglaget till läget PA. 3. Rengör eller byt ut luftrenarinsatsen. 4. Sätt på tändkabeln/-kablarna på tändstiftet. 5. Montera ett nytt tändstift (nya tändstift) med korrekt avstånd. 6. Byt ut bränslefiltret. 7. Kontakta en auktoriserad återförsäljare. 8. Töm tanken och byt ut bränslet mot rätt typ. 9. Fyll på olja i vevhuset.
Motorn tappar kraft.	1. Motorn belastas för hårt. 2. Luftrenaren är smutsig. 3. Oljenivån i vevhuset är låg. 4. Kylflänsarna och luftkanalerna under motorns fläkthus är igensatta. 5. Tändstiftet/-stiften är anfrätt(a), skadat(skadade) eller avståndet är felaktigt inställt. 6. Bränsletankens ventil är blockerad. 7. Det finns smuts i bränslefiltret. 8. Det finns smuts, vatten eller gammalt bränsle i bränslesystemet. 9. Bränslesystemet innehåller felaktigt bränsle.	1. Sänk hastigheten. 2. Rengör luftrenarinsatsen. 3. Fyll på olja i vevhuset. 4. Ta bort hindret från kylflänsarna och luftkanalerna. 5. Montera ett nytt tändstift (nya tändstift) med korrekt avstånd. 6. Kontakta en auktoriserad återförsäljare. 7. Byt ut bränslefiltret. 8. Kontakta en auktoriserad återförsäljare. 9. Kontakta en auktoriserad återförsäljare.

Problem	Möjliga orsaker	Åtgärd
Maskinen driver inte.	<ol style="list-style-type: none"> 1. Överströmningsventilerna är öppna. 2. Drivremmarna är slitna, lösa eller trasiga. 3. Drivremmarna har lossnat från remskivorna. 4. Misslyckad transmission. 	<ol style="list-style-type: none"> 1. Stäng bogserventilerna. 2. Kontakta en auktoriserad återförsäljare. 3. Kontakta en auktoriserad återförsäljare. 4. Kontakta en auktoriserad återförsäljare.
Maskinen vibrerar på ett onormalt sätt.	<ol style="list-style-type: none"> 1. Kniven/knivarna är böjd(a) eller obalanserad(e). 2. Knivens fästbult är lös. 3. Motorns fästskruvar är lösa. 4. Det finns en lös motorremskiva, mellanremskiva eller knivremskiva. 5. Motorremskivan är skadad. 6. En knivspindel är böjd. 7. Motorfästet är löst eller slitet. 	<ol style="list-style-type: none"> 1. Montera ny(a) kniv(ar). 2. Dra åt knivens fästskruv. 3. Dra åt motorns fästskruvar. 4. Dra åt aktuell remskiva. 5. Kontakta en auktoriserad återförsäljare. 6. Kontakta en auktoriserad återförsäljare. 7. Kontakta en auktoriserad återförsäljare.
Klipphöjden är ojämn.	<ol style="list-style-type: none"> 1. Kniven/knivarna är inte skarp/skarpa. 2. Kniven/knivarna är böjd(a). 3. Klipparen är inte balanserad. 4. En antiskalpvals (i förekommande fall) är felaktigt inställd. 5. Klippdäckets undersida är smutsig. 6. Däcktrycket är felaktigt. 7. En knivspindel är böjd. 	<ol style="list-style-type: none"> 1. Slipa kniven/knivarna. 2. Montera nya knivar. 3. Balansera klipparens lutning i sidled och den främre-bakre lutningen. 4. Justera antiskalpjulets höjd. 5. Rengör klipparens undersida. 6. Justera däcktrycket. 7. Kontakta en auktoriserad återförsäljare.
Knivarna roterar inte.	<ol style="list-style-type: none"> 1. Drivremmen är sliten, lös eller skadad. 2. Drivremmen har lossnat från remskivan. 3. Kraftuttagsbrytaren eller kraftuttagskopplingen är trasig. 4. Klipparremmen är sliten, lös, eller trasig. 	<ol style="list-style-type: none"> 1. Montera en ny drivrem. 2. Montera drivremmen och kontrollera justeringsaxlarna och remstyrningarna för rätt position. 3. Kontakta en auktoriserad återförsäljare. 4. Montera en ny klipparrem.

Scheman



Elschema - 139-2356 (Rev. A)

g307974

Anteckningar:

Integritetsmeddelande för EES/STORBRITANNIEN

Toros bruk av dina personuppgifter

The Toro Company ("Toro") respekterar din integritet. I samband med dina köp av våra produkter kan vi samla in vissa personuppgifter om dig, antingen direkt från dig eller via din lokala Toro-återförsäljare. Toro använder dessa uppgifter till att utföra sina avtalsenliga skyldigheter (t.ex. registrera din garanti, behandla dina garantianspråk eller kontakta dig i händelse av att en produkt måste återkallas) och för att tillfredsställa legitima affärsändamål (t.ex. mäta kundnöjdhet, förbättra våra produkter eller tillhandahålla produktinformation som kan vara av intresse för dig). Toro kan vidarebefordra uppgifterna till sina dotterbolag, återförsäljare eller andra affärspartner i samband med någon av dessa aktiviteter. Vi kan även vidarebefordra personuppgifter i de fall som lagen kräver det eller i samband med försäljning, köp eller fusion av ett företag. Vi säljer inte dina personuppgifter i marknadsföringssyfte till något annat företag.

Kvarhållande av personuppgifter

Toro kvarhåller dina personuppgifter så länge de är relevanta för ovan nämnda syften och i enlighet med gällande lagstiftning. Kontakta legal@toro.com för ytterligare information om tillämpliga perioder för kvarhållande.

Toros säkerhetsengagemang

Dina personuppgifter kan komma att behandlas i USA eller i något annat land som kan ha mindre strikta dataskyddslagar än landet där du är bofast. I de fall som vi överför uppgifter från landet där du är bosatt vidtar vi lagstadgade åtgärder för att tillförsäkra att dina uppgifter skyddas och behandlas konfidentiellt.

Åtkomst och korrigering

Du kan äga rätt att korrigera eller granska dina personuppgifter samt neka eller begränsa behandlingen av dina data. Om du önskar göra det ska du kontakta oss via e-post på legal@toro.com. Om du har frågor rörande det sätt på vilket Toro har hanterat dina uppgifter, uppmanar vi dig att diskutera det direkt med oss. Observera att personer som är bosatta i europeiska har rätt att lämna in klagomål till avsedd myndighet för dataskydd.

Delstaten Kaliforniens Proposition 65-varningsinformation

Vad är det här för varning?

Du kanske ser en produkt till salu som har en varningsetikett enligt följande:



WARNING: Cancer och fortplantningsskador – www.p65Warnings.ca.gov.

Vad är Prop 65?

Prop 65 omfattar alla företag som är verksamma i Kalifornien, som säljer produkter i Kalifornien eller som tillverkar produkter som kanske kommer att säljas i eller föras in i Kalifornien. Prop 65 kräver att Kaliforniens guvernör ska publicera och uppdatera en lista med kemikalier som är kända för att orsaka cancer, fosterskador och/eller andra fortplantningsskador. Listan, som uppdateras årligen, inkluderar hundratals kemikalier som återfinns i många vardagliga bruksföremål. Syftet med Prop 65 är att informera allmänheten om exponering av dessa kemikalier.

Prop 65 förbjuder inte försäljning av produkter som innehåller dessa kemikalier men kräver varningar på alla produkter och förpackningar samt all dokumentation över dessa produkter. Dessutom betyder en Prop 65-varning inte att en produkt strider mot några produktsäkerhetsstandarder eller -krav. Kaliforniens myndigheter har klargjort att en Prop 65-varning "inte är detsamma som ett myndighetsbeslut om att en produkt är säker eller osäker". Många av dessa kemikalier har använts i vardagliga produkter i årtal utan dokumenterad fara. För mer information, vänd dig till <https://oag.ca.gov/prop65/faqs-view-all>.

En Prop 65-varning betyder att ett företag antingen har (1) utvärderat exponeringsrisken och kommit fram till att den överskrider nivån för "försumbar nivå", eller (2) har valt att ge en varning baserat på vetenskapen om förekomst av listade kemikalier utan att försöka utvärdera exponeringsrisken.

Gäller denna lag överallt?

Prop 65-varningar krävs endast enligt kalifornisk lag. Dessa varningar kan ses i ett stort antal olika sammanhang i Kalifornien, inklusive men inte begränsat till restauranger, mataffärer, hotell, skolor och sjukhus, och på ett stort antal olika produkter. Dessutom erbjuder vissa online- och postorderföretag Prop 65-varningar på sina hemsidor eller i sina kataloger.

Hur skiljer sig de kaliforniska varningarna från nationella gränser?

Prop 65-standarder är ofta strängare än nationella och internationella standarder. Det finns diverse substanser som kräver en Prop 65-varning vid nivåer som är mycket lägre än de nationella åtgärdsgränserna. Till exempel är Prop 65-standarderna för varningar för bly 0,5 µg/dag, vilket är betydligt lägre än den federala och internationella standarden.

Varför finns inte varningen på alla liknande produkter?

- Produkter som säljs i Kalifornien kräver Prop 65-märkning medan liknande produkter som säljs någon annanstans inte gör det.
- Om ett företag har varit inblandat i en rättsprocess om Prop 65 och når en förlikning, kan förlikningen kräva att Prop 65-varningar anges för dess produkter, medan andra företag som tillverkar liknande produkter kanske inte har några sådana krav.
- Tillämpningen av Prop 65 är inkonsekvent.
- Företag kan välja att inte att erbjuda varningar om de har kommit fram till att de enligt Prop 65 inte behöver göra det. Även om en produkt saknar varningar behöver inte det betyda att produkten är fri från liknande nivåer av de listade kemikalierna.

Varför inkluderar Toro denna varning?

Toro har valt att förse konsumenter med så mycket information som möjligt så att de kan fatta väl grundade beslut om de produkter de köper och använder. Eftersom exponeringskrav inte angetts för alla listade kemikalier tillhandahåller Toro i vissa fall varningar baserat på vetenskapen om förekomst av en eller flera angivna kemikalier utan att försöka utvärdera exponeringsnivån. Trots att exponeringsrisken från Toros produkter kan anses vara försumbar, eller med god marginal inom gränserna för "försumbar risk", har Toro valt att tillhandahålla Prop 65-varningarna. Om vi inte tillhandahåller dessa varningar kan Toro åtalas av den kaliforniska staten, eller av privatpersoner som vill verkställa Prop 65, vilket kan leda till allvarliga påföljder.



Count on it.