



Count on it.

Form No. 3449-693 Rev A

Manual do Operador

**Cortador de relva com operador
sentado TimeCutter® ZS 4200S**

Modelo nº 74685—Nº de série 410150000 e superiores



Este produto cumpre todas as diretivas europeias relevantes. Para mais informações, consulte a folha de Declaração de conformidade em separado, específica do produto.

Binário bruto ou líquido: binário bruto ou líquido em cavalos deste motor foi classificada em laboratório pelo fabricante do motor em conformidade com a Society of Automotive Engineers (SAE) J1940 ou J2723. Com a configuração para obedecer aos requisitos de segurança, emissões e funcionamento, o binário de potência real do motor nesta classe de cortador será substancialmente inferior. Consulte as informações no Manual do fabricante do motor fornecido com a máquina.

Vá a www.Toro.com para ver especificações do seu modelo.

Importante: Se estiver a utilizar uma máquina com um motor Toro acima dos 1 500 m durante um período continuado, certifique-se de que foi instalado um kit de altitude elevada para que o motor cumpra as regulações de emissões CARB/EPA. O kit de altitude elevada aumenta o desempenho do motor, evitando a sujidade das velas de ignição, arranque difícil e aumento de emissões. Assim que tiver instalado o kit, coloque a etiqueta de altitude elevada junto do autocolante de número de série na máquina. Contacte o seu distribuidor autorizado Toro para obter o kit de altitude elevada e etiqueta de altitude elevada adequados para a sua máquina. Para encontrar um distribuidor perto de si, aceda ao nosso website em www.Toro.com ou contacte o Departamento de apoio ao cliente da Toro (Toro Customer Care Department) nos números indicados na nossa declaração de garantia de controlo de emissões.

Retire o kit do motor e volte a colocar o motor na sua configuração de fábrica original quando trabalhar abaixo dos 1 500 m. Não opere um motor que tenha sido convertido para altitude elevada em altitudes mais baixas, caso contrário pode sobreaquecer e danificar o motor.

Se não tiver a certeza se o seu motor foi convertido ou não para utilização em altitude elevada, procure a etiqueta seguinte.

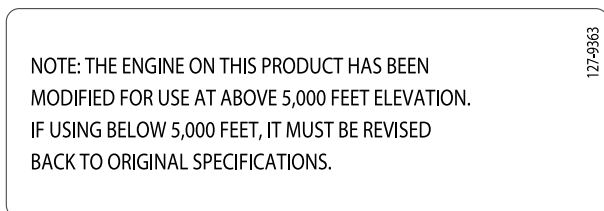


Figura 3

decal127-9363

Introdução

Este cortador de lâmina rotativa destina-se a ser utilizado por proprietários em aplicações residenciais. Foi concebido sobretudo para cortar relva em relvados bem mantidos. Se a máquina for utilizada para um fim diferente da sua utilização prevista, poderá pôr em perigo o utilizador e outras pessoas.

Leia estas informações cuidadosamente para saber como utilizar o produto, como efetuar a sua manutenção de forma adequada, evitar ferimentos pessoais e danos no produto. A utilização correta e segura do produto é da exclusiva responsabilidade do utilizador.

Visite www.Toro.com para obter informações sobre materiais de formação de operação e segurança dos produtos, informações sobre acessórios, para obter o contacto de um representante ou para registar o seu produto.

Sempre que necessitar de assistência, peças genuínas Toro ou informações adicionais, entre em contacto com um representante de assistência autorizado ou com a assistência ao cliente Toro, indicando os números de série e modelo do produto. A Figura 1 mostra onde se encontram os números de série e modelo do produto. Escreva os números no espaço fornecido.

Importante: Com o seu dispositivo móvel, pode ler o código QR no autocolante do número de série (se equipado) para aceder à garantia, peças e outras informações do produto.

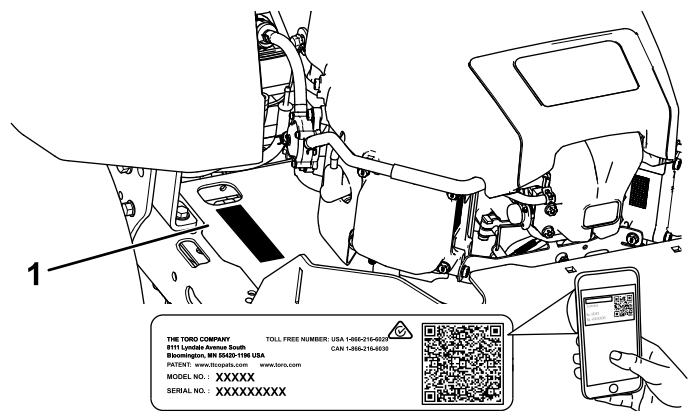


Figura 1
Debaixo do banco

1. Localização dos números de modelo e de série

Escreva os números de modelo e de série do produto nos espaços indicados abaixo:

Modelo nº _____
Nº de série _____

Neste manual são utilizados dois termos para identificar informações importantes. A palavra **Importante** chama a atenção para informações especiais de ordem mecânica e a palavra **Nota** sublinha informações gerais que requerem especial atenção.

O símbolo de alerta de segurança (Figura 2) é utilizado neste manual e na máquina para identificar mensagens de segurança importantes que têm de ser seguidas para evitar acidentes. Este símbolo surge com as palavras **Perigo**, **Aviso** ou **Cuidado**.

- **Perigo** indica uma situação de risco eminente que, se não for evitada, **irá** resultar em morte ou ferimento grave.
- **Aviso** indica uma situação de risco potencial que, se não for evitada, **pode** resultar em morte ou ferimento grave.
- **Cuidado** indica uma situação de risco potencial que, se não for evitada, **poderá** resultar em ferimento leve ou moderado.



Figura 2

sa-black

1. Símbolo de alerta de segurança

Índice

Segurança	4
Segurança geral	4
Indicador de declive	5
Autocolantes de segurança e de instruções	6
Descrição geral do produto	9
Comandos	10
Antes da operação	11
Segurança antes da operação	11
Abastecimento de combustível	12
Realização da manutenção diária	13
Rodagem de uma máquina nova	13
Utilização do sistema de bloqueio de segurança	13
Posicionamento do banco	14
Ajuste das alavancas de controlo de movimento	14
Remover a cobertura de descarga para descarga lateral	15

Instalação da cobertura de descarga para monda	15
Durante a operação	16
Segurança durante o funcionamento	16
Utilização do interruptor de controlo das lâminas do cortador (PTO)	18
Utilização do acelerador	19
Utilização da alavanca do ar	19
Ligação do motor	19
Desligar o motor	20
Utilização das alavancas de controlo de movimento	20
Condução da máquina	20
Utilizar o sistema de controlo Smart Speed™	21
Utilização da descarga lateral	22
Ajuste da altura de corte	22
Ajuste dos rolos antidanos	23
Sugestões de utilização	23
Depois da operação	24
Segurança após a operação	24
Limpeza da máquina	24
Empurração da máquina à mão	24
Transporte da máquina	25
Manutenção	28
Segurança da manutenção	28
Plano de manutenção recomendado	29
Procedimentos a efectuar antes da manutenção	30
Libertação da cortina da plataforma do cortador	30
Levantamento da máquina	30
Lubrificação	31
Lubrificação dos rolamentos	31
Manutenção do motor	31
Segurança do motor	31
Manutenção do filtro de ar	31
Manutenção do óleo do motor	32
Manutenção da vela de ignição	34
Limpeza da caixa do soprador	35
Manutenção do sistema de combustível	36
Substituição do filtro do interior da tubagem	36
Manutenção do sistema eléctrico	37
Segurança do sistema eléctrico	37
Manutenção da bateria	37
Manutenção dos fusíveis	38
Manutenção do sistema de transmissão	39
Verificar a pressão dos pneus	39
Desengatar o travão eléctrico	39
Ajuste do alinhamento	39
Manutenção das correias	40
Inspeccionar as correias	40
Substituição da correia do cortador	40
Manutenção do cortador	41
Segurança da lâmina	41
Manutenção das lâminas de corte	41

Segurança

Esta máquina foi concebida de acordo com a norma EN ISO 5395:2013.

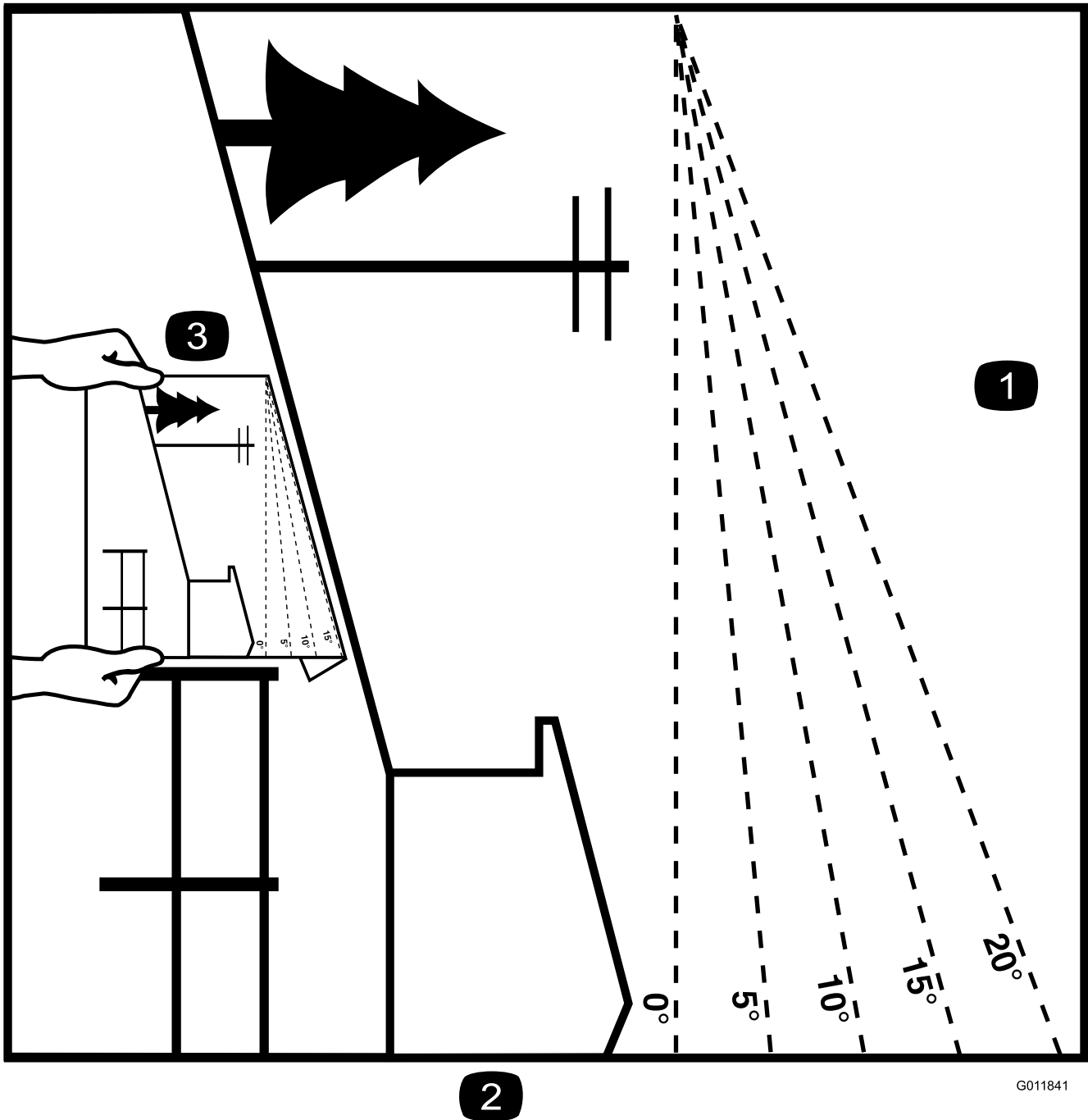
Segurança geral

Este produto é capaz de amputar mãos e pés e projetar objetos. Respeite sempre todas as instruções de segurança, de modo a evitar ferimentos pessoais graves ou mesmo a morte.

- Leia e compreenda o conteúdo deste *Manual do utilizador* antes de ligar o motor.
- Mantenha as crianças e outras pessoas afastadas.
- Não permita que crianças ou funcionários não qualificados utilizem ou procedam à assistência técnica do equipamento. Permita apenas que pessoas responsáveis, com formação, familiarizadas com as instruções e fisicamente capazes operem e façam a manutenção da máquina.
- Não opere a máquina perto de depressões, valas, diques, água ou outros perigos nem em declives superiores a 15°.
- Não coloque as mãos ou os pés perto de componentes em movimento da máquina.
- Não opere a máquina sem que todos os resguardos, interruptores de segurança e outros dispositivos protetores de segurança estejam instalados e a funcionar corretamente.
- Desligue o motor, retire a chave e espere até todas as peças em movimento parem antes de sair da posição de operação. Deixe a máquina arrefecer antes de fazer manutenção, ajustar, limpar ou armazenar.

Nivelar a plataforma do cortador	44
Remoção da plataforma do cortador	46
Instalar a plataforma do cortador	47
Substituição do defletor de relva	47
Limpeza	48
Lavagem da parte inferior da plataforma do cortador.....	48
Eliminação dos resíduos.....	49
Armazenamento	49
Segurança do armazenamento	49
Limpeza e armazenamento	49
Guardar a bateria	50
Resolução de problemas	51
Esquemas	54

Indicador de declive



2

G011841

g011841

Figura 4

Esta página pode ser copiada para uso pessoal.

1. A inclinação máxima na qual pode utilizar esta máquina é de **15 graus**. Utilize a tabela de inclinações para determinar o grau de inclinação dos declives antes de operar. **Não opere esta máquina num declive com inclinação superior a 15 graus**. Dobre ao longo da linha adequada para fazer corresponder à inclinação recomendada.
2. Alinhe esta extremidade com uma superfície vertical, uma árvore, um edifício, um poste de vedação, etc.
3. Exemplo de como comparar a inclinação com a extremidade dobrada

Autocolantes de segurança e de instruções



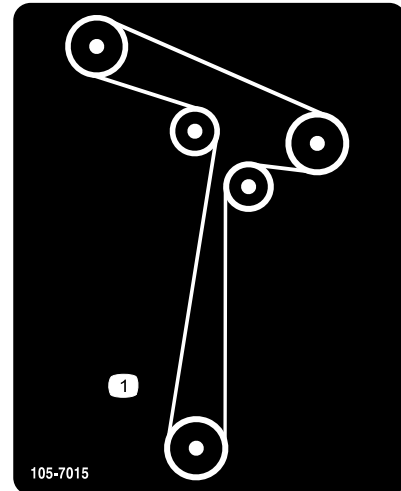
Os autocolantes de segurança e instruções estão facilmente visíveis para o operador e situam-se próximo das zonas de potencial perigo. Substitua todos os autocolantes danificados ou perdidos.



Sinalética das baterias

Alguns ou todos estes símbolos estão na bateria.

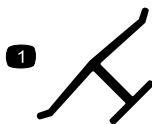
- | | |
|---|---|
| 1. Perigo de explosão | 6. Mantenha as pessoas afastadas da bateria. |
| 2. Não fazer fogo, chamas abertas e não fumar | 7. Use proteção para os olhos; os gases explosivos podem provocar cegueira e outras lesões. |
| 3. Risco de queimaduras com líquido cáustico/ produtos químicos | 8. O ácido da bateria pode provocar cegueira ou queimaduras graves. |
| 4. Use proteção para os olhos. | 9. Lave imediatamente os olhos com água e procure assistência médica o quanto antes. |
| 5. Leia o <i>Manual do utilizador</i> . | 10. Contém chumbo; não deite fora |



105-7015

decal105-7015

1. Percurso da correia



Marca do fabricante

decaloemark

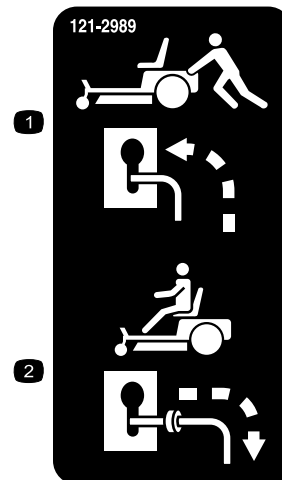
1. Esta marca indica que a lâmina é identificada como uma peça do fabricante de origem da máquina.



93-7009

decal93-7009

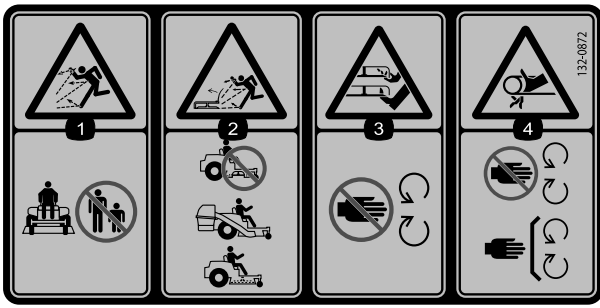
1. Perigo – não utilize o cortador sem o defletor ou com o defletor levantado, mantenha-o devidamente montado.
2. Perigo de corte/desmembramento das mãos ou pés, lâmina do cortador – mantenha-se afastado de peças móveis.



121-2989

decal121-2989b

1. Posição da alavanca de derivação para empurrar a máquina
2. Posição da alavanca de derivação para utilizar a máquina

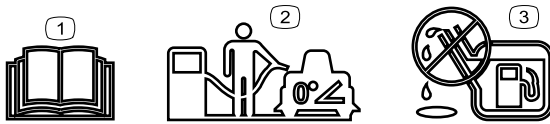


decal132-0872

132-0872

- | | |
|--|--|
| <p>1. Perigo de projeção de objetos – Mantenha as pessoas afastadas da máquina.</p> <p>2. Perigo de projeção de objetos, defletor levantado – não utilize a máquina com uma plataforma aberta; utilize um depósito ou um abafador.</p> | <p>3. Perigo de corte das mãos ou pés – Mantenha-se afastado de peças móveis.</p> <p>4. Perigo de emaranhamento – Afaste-se das peças móveis; mantenha todos os resguardos e proteções devidamente montados.</p> |
|--|--|

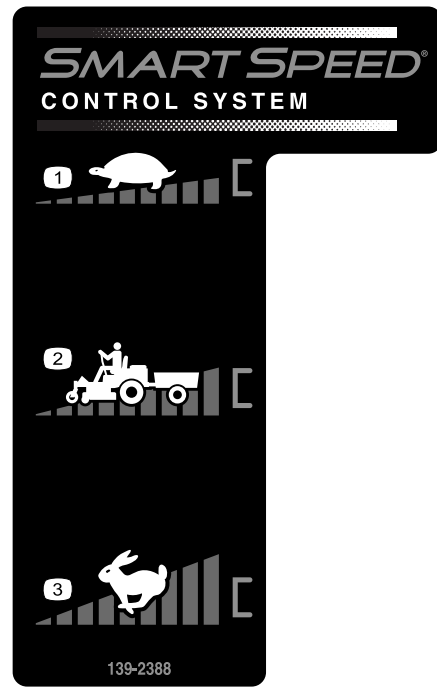
O autocolante 138-6074 é moldado no depósito de combustível.



decal138-2456

138-6074

- | | |
|---|--|
| <p>1. Leia o <i>Manual do utilizador</i>.</p> <p>2. Estacione a máquina numa superfície nivelada quando encher o depósito de combustível.</p> | <p>3. Não encha muito o depósito de combustível.</p> |
|---|--|

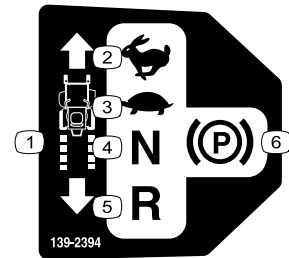


139-2388

decal139-2388

139-2388

- | | |
|---------------|-----------|
| 1. Lento | 3. Rápido |
| 2. Transporte | |

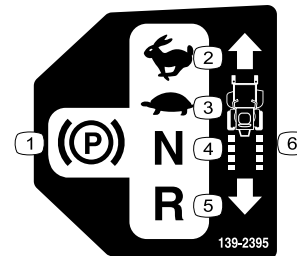


139-2394

decal139-2394

139-2394

- | | |
|------------------------|-----------------------------|
| 1. Controlos de tração | 4. Ponto morto |
| 2. Rápido | 5. Marcha-atrás |
| 3. Lento | 6. Travão de estacionamento |

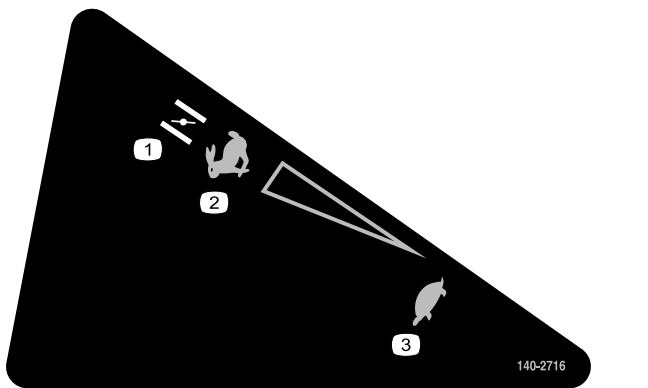


139-2395

decal139-2395

139-2395

- | | |
|-----------------------------|------------------------|
| 1. Travão de estacionamento | 4. Ponto morto |
| 2. Rápido | 5. Marcha-atrás |
| 3. Lento | 6. Controlos de tração |



140-2716

1. Estrangulador do ar
2. Rápido
3. Lento

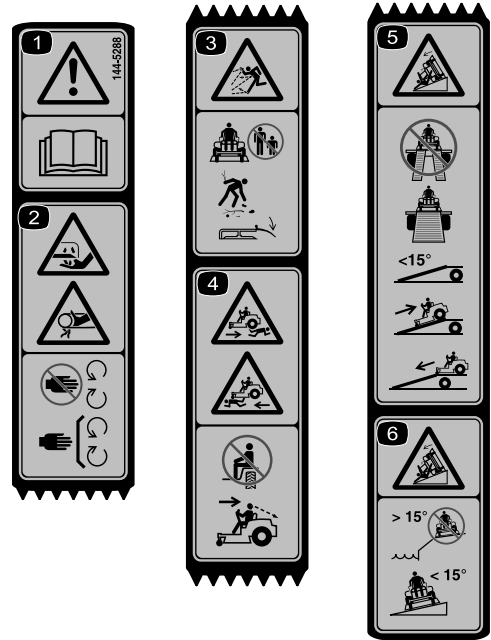


140-2748

WARNING: Cancer and Reproductive Harm - www.P65Warnings.ca.gov.
For more information, please visit www.tccoCAProp65.com
CALIFORNIA SPARK ARRESTER WARNING
Operation of this equipment may create sparks that can start fires around dry vegetation. A spark arrester may be required. The operator should contact local fire agencies for laws or regulations relating to fire prevention requirements.

142-5864

decal142-5864



144-5288

decal144-5288

Nota: Esta máquina cumpre o teste de estabilidade que é norma industrial nos testes estáticos laterais e longitudinais com o declive máximo indicado no autocolante. Consulte as instruções de operação da máquina em declives no *Manual do utilizador*, assim como as condições em que a máquina está a ser utilizada para determinar se pode utilizar a máquina nas condições desse dia e desse local. As alterações no terreno podem dar origem a uma alteração da operação da máquina em declives.

1. Aviso – leia o *Manual do utilizador*.
2. Perigo de corte ou desmembramento dos dedos ou da mão – mantenha as mãos afastadas de peças móveis e mantenha todos os resguardos e proteções no sítio.
3. Perigo de projeção de objetos – mantenha as pessoas afastadas; recolha quaisquer detritos; mantenha o resguardo do defletor instalado.
4. Perigo de atropelamento – não transporte passageiros; olhe para trás quando cortar em marcha-atrás.
5. Perigo de capotamento – quando carregar para um atrelado, não utilize rampas duplas; utilize apenas uma rampa individual com largura suficiente para a máquina e que tenha uma inclinação inferior a 15°; suba a rampa (em marcha-atrás) e conduza para a frente ao descer a rampa.
6. Perigo de capotamento—não utilize a máquina em declives ou depressões superiores a 15°; opere apenas em declives inferiores a 15°.

Descrição geral do produto

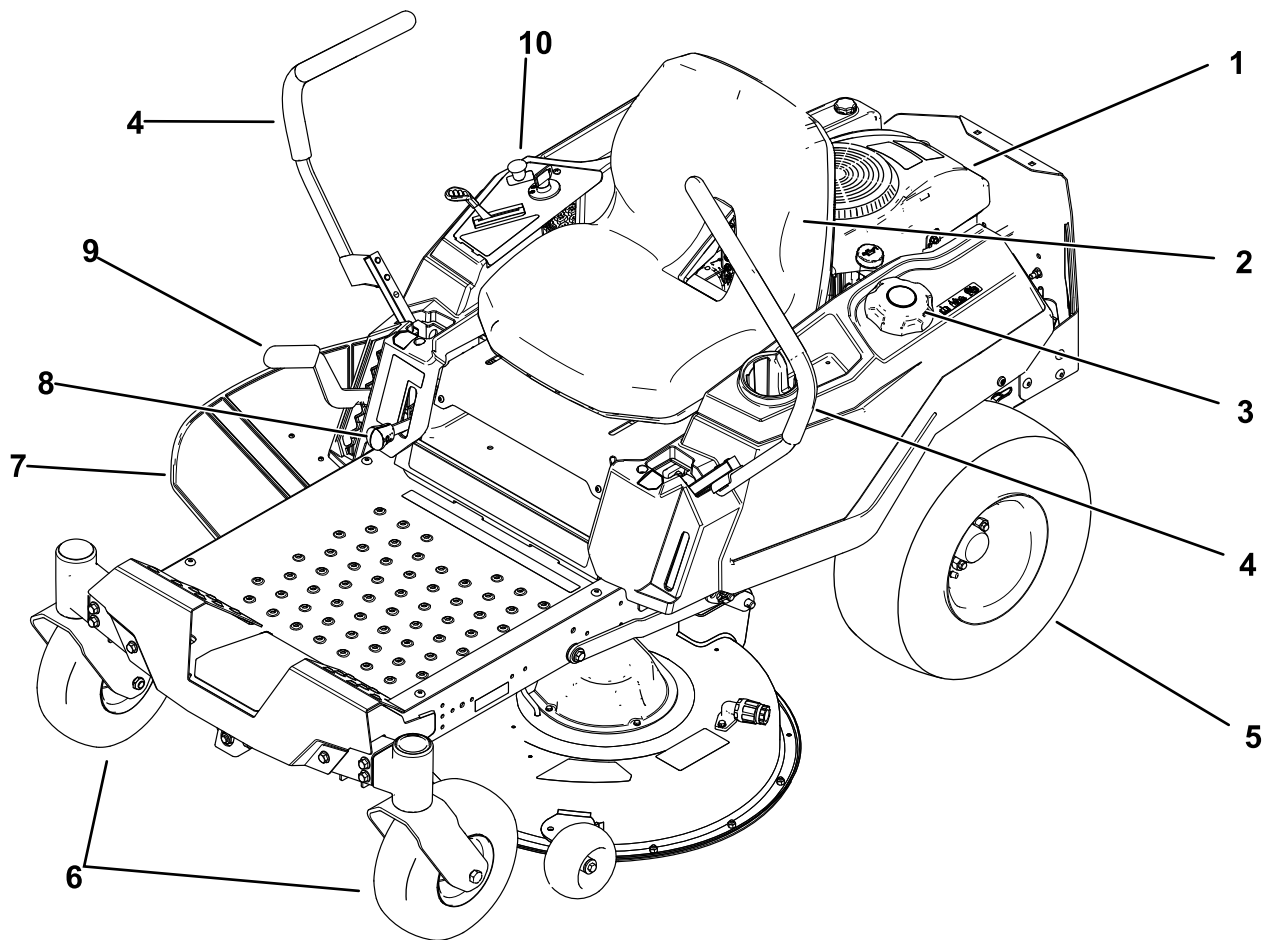


Figura 5

g295991

- | | | | |
|-------------------------------------|---------------------------------------|--------------------------------|------------------------|
| 1. Motor | 4. Alavancas de controlo de movimento | 7. Defletor | 10. Painel de controlo |
| 2. Banco do operador | 5. Roda traseira | 8. Alavanca Smart Speed™ | |
| 3. Tampa do depósito de combustível | 6. Rodas dianteiras | 9. Alavanca da altura de corte | |

Comandos

Familiarize-se primeiro com todos os comandos antes de ligar o motor e utilizar a máquina.

Painel de controlo

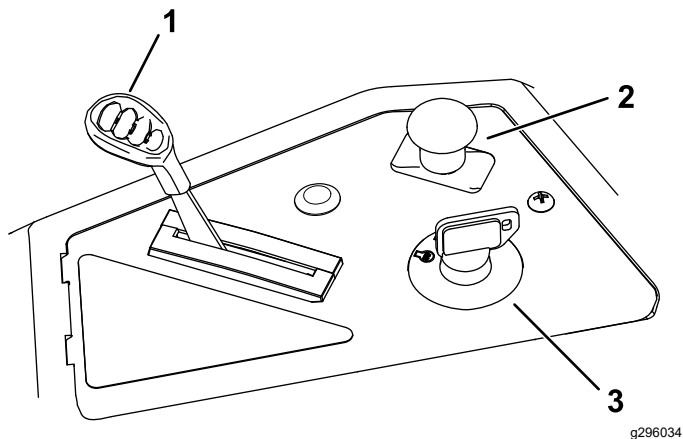


Figura 6
Painel de controlo

1. Alavanca do acelerador/entrada de ar
2. Ignição
3. Interruptor de controlo das lâminas (tomada de força)

Ignição

A ignição, utilizada para ligar e desligar o motor, tem 3 posições: DESLIGAR, FUNCIONAMENTO e ARRANQUE (Figura 6).

Alavanca do acelerador/entrada de ar

As alavancas do acelerador e do ar estão combinadas numa única alavanca de controlo. O acelerador controla a velocidade do motor e tem uma regulação contínua variável de LENTO a RÁPIDO (Figura 6).

Interruptor de controlo das lâminas (tomada de força)

O interruptor de controlo das lâminas, representado por um símbolo de tomada de força (PTO), ativa e desativa a potência das lâminas do cortador (Figura 6).

Alavancas de controlo de movimento

Utilize as alavancas de controlo de movimento para deslocar a máquina para a frente e para trás, bem como para virar em qualquer sentido (Figura 5).

Posição de estacionamento

Empurre as alavancas de controlo de movimento do centro para fora para a posição de ESTACIONAMENTO sempre que sair da máquina para engatar o travão elétrico (Figura 25). Posicione sempre as alavancas de controlo de movimento na posição de ESTACIONAMENTO sempre que parar a máquina ou deixá-la sem vigilância.

Alavanca do sistema de controlo Smart Speed™

A alavanca do sistema de controlo Smart Speed™, que se encontra abaixo da posição de operação, dá-lhe a opção de conduzir a máquina a 3 velocidades – aparar, rebocar e cortar (Figura 28).

Janela de presença de combustível

Pode utilizar a janela do combustível, que se encontra do lado esquerdo da máquina, para verificar a presença de combustível no depósito (Figura 7).

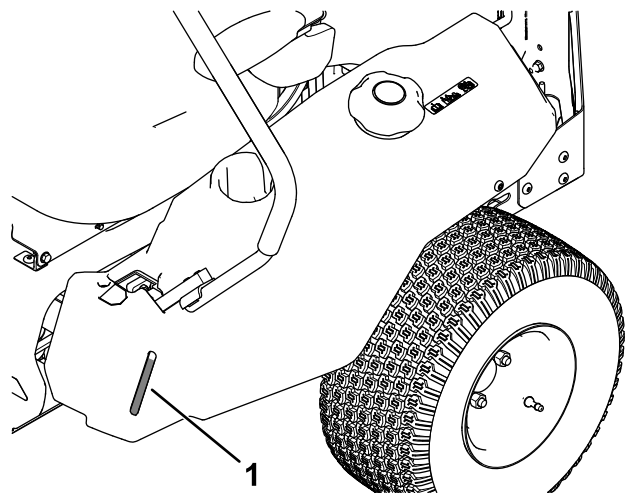


Figura 7

1. Janela de presença de combustível

Alavanca da altura de corte

Utilize a alavanca da altura de corte para elevar e descer a plataforma a partir da posição sentada. Movendo a alavanca para cima, em direção ao operador, a plataforma é elevada do solo e quando é empurrada para baixo (na direção oposta ao operador) é descida na direção do solo. Ajuste apenas a altura de corte enquanto a máquina não está em movimento (Figura 5).

Acessórios

Está disponível uma seleção de engates e acessórios aprovados pela Toro para utilização com a máquina, para melhorar e expandir as suas capacidades. Contacte o seu representante ou distribuidor de assistência autorizado ou vá a www.Toro.com para obter uma lista de todos os engates e acessórios aprovados.

Para se certificar do máximo desempenho e da continuação da certificação de segurança da máquina, utilize apenas acessórios e peças sobressalentes genuínos da Toro. Os acessórios e peças sobressalentes produzidos por outros fabricantes poderão tornar-se perigosos e a sua utilização pode anular a garantia do produto.

Funcionamento

Nota: Determine os lados direito e esquerdo da máquina a partir da posição normal de utilização.

Antes da operação

Segurança antes da operação

Segurança geral

- Não permita que crianças ou funcionários não qualificados utilizem ou procedam à assistência técnica do equipamento. Os regulamentos locais podem determinar restrições relativamente à idade do operador. A formação de todos os operadores e mecânicos é da responsabilidade do proprietário.
- Inspeccione a área onde vai utilizar a máquina e remova todos os objetos que possam interferir com o funcionamento da máquina ou que a máquina possa projetar.
- Familiarize-se com o funcionamento seguro do equipamento, com os controlos do utilizador e com os sinais de segurança.
- Verifique se os controlos de presença do operador, os interruptores de segurança e os resguardos estão corretamente montados e a funcionar corretamente. Não utilize a máquina se estes componentes não estiverem a funcionar corretamente.
- Desligue o motor, retire a chave e espere até todas as peças em movimento parem antes de sair da posição de operação. Deixe a máquina arrefecer antes de fazer manutenção, ajustar, limpar ou armazenar.
- Antes do corte, inspeccione a máquina para assegurar que as unidades de corte estão a funcionar corretamente.
- Avalie o terreno para determinar qual é o equipamento adequado e quaisquer engates ou acessórios necessários para utilizar a máquina devidamente e em segurança.
- Utilize vestuário adequado, incluindo proteção visual, calças compridas, calçado resistente antiderrapante e proteções para os ouvidos. Prenda cabelo comprido e não utilize vestuário solto ou joias pendentes.
- Não transporte passageiros na máquina.
- Mantenha pessoas e animais domésticos longe da máquina durante o funcionamento. Desligue

a máquina e os acessórios se alguém entrar na área.

- Não opere a máquina se não tiver todas as proteções e dispositivos de segurança instalados como, por exemplo defletores e de recolha de relva completo, e a funcionar corretamente. Substitua as peças gastas ou deterioradas quando necessário.

Segurança do combustível

- O combustível é extremamente inflamável e altamente explosivo. Um incêndio ou explosão de combustível pode resultar em queimaduras e danos materiais.
 - Para evitar que uma carga estática incendeie o combustível, remova a máquina do camião ou atrelado e ateste-a no solo, afastada de todos os veículos. Caso não seja possível, coloque um recipiente de combustível portátil no solo, afastado de todos os veículos e encha-o; em seguida, ateste a máquina a partir do recipiente de combustível em vez do bico de combustível.
 - Encha o depósito de combustível no exterior, numa superfície plana, num espaço aberto e quando o motor estiver frio. Limpe todo o combustível derramado.
 - Não manuseie o combustível quando fumar ou quando estiver junto de uma chama aberta ou faíscas.
 - Não retire a tampa do depósito de combustível nem adicione combustível ao depósito enquanto o motor se encontrar em funcionamento ou estiver quente.
 - Se derramar combustível, não tente ligar o motor. Evite criar uma fonte de ignição até que os vapores de combustível tenham dissipado.
 - Guarde a gasolina num recipiente aprovado e mantenha-a longe do alcance das crianças.
- O combustível pode ser prejudicial ou mesmo fatal quando ingerido. A exposição prolongada a vapores pode provocar lesões graves ou doenças.
 - Evite inalar vapores durante muito tempo.
 - Mantenha as mãos e rosto afastados do bico e abertura do depósito de combustível.
 - Mantenha o combustível afastado dos olhos e da pele.
- Nunca guarde a máquina ou o recipiente de combustível num local onde existam chamas abertas, faíscas ou luzes piloto, como junto de uma caldeira ou outros aparelhos.
- Não utilize a máquina sem que todos os componentes do sistema de escape estejam corretamente montados e em boas condições de funcionamento.

- Mantenha o bico da agulheta de combustível sempre em contacto com o anel exterior do depósito de combustível ou com a abertura do recipiente até concluir a operação. Não utilize um dispositivo de abertura do bico.
- Se derramar combustível para cima da roupa, mude de roupa imediatamente.
- Não encha muito o depósito de combustível. Volte a colocar a tampa do combustível e aperte-a bem.
- Limpe todos os vestígios de relva e detritos da unidade de corte, silenciador, transmissões, recolha de relva e compartimento do motor, de modo a evitar qualquer risco de incêndio. Limpe as zonas que tenham óleo ou combustível derramado.

Abastecimento de combustível

Combustível recomendado

Tipo	Gasolina sem chumbo
Classificação mínima de octanas	87 (EUA) ou 91 (pesquisa de octanas; fora dos EUA)
Etanol	Não superior a 10% de volume
Metanol	Não
MTBE (éter-metil-tercibutílico)	Inferior a 15% de volume
Óleo	Não adicione ao combustível

Utilize apenas combustível limpo e fresco (com menos de 30 dias) de uma origem fiável.

Utilização do estabilizador/condicionador

Utilize estabilizador/condicionador na máquina para manter o combustível fresco durante mais tempo quando utilizado como indicado pelo fabricante do estabilizador de combustível.

Importante: Não utilize aditivos de combustível que contenham metanol ou etanol.

Adicione a quantidade correta de estabilizador/condicionador de combustível de acordo com as indicações do fabricante do estabilizador.

Enchimento do depósito de combustível

1. Estacione a máquina numa superfície nivelada.
2. Empurre as alavancas de controlo de movimento para fora para a POSIÇÃO de estacionamento.

- Desligue o motor e retire a chave.
- Limpe a zona em torno da tampa do depósito de combustível.
- Encha o depósito de combustível até à extremidade inferior do tubo de enchimento (Figura 8). Não encha completamente o depósito de combustível

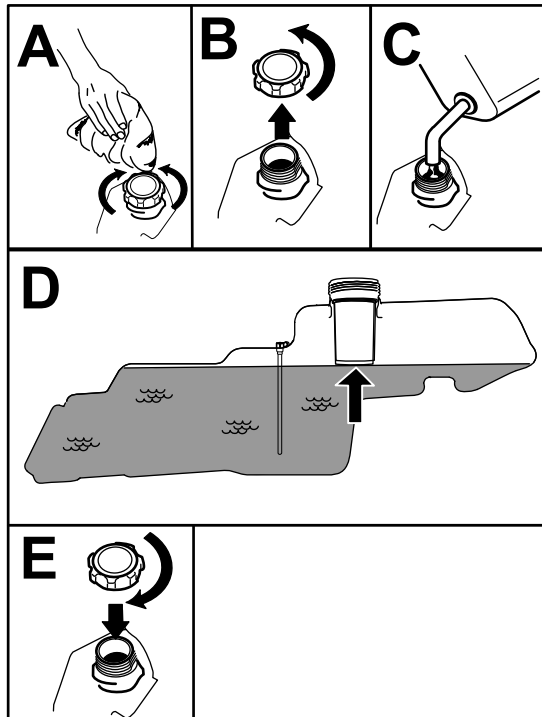


Figura 8

g293796

Realização da manutenção diária

Antes de ligar a máquina, todos os dias, execute os procedimentos de cada utilização/diários indicados em [Manutenção \(página 28\)](#).

Rodagem de uma máquina nova

Os novos motores requerem tempo para desenvolver a potência máxima. As plataformas do cortador e os sistemas de transmissão têm um maior atrito enquanto novos, exercendo uma carga adicional sobre o motor. Permita um tempo de rodagem de 40 a 50 horas para que as máquinas novas desenvolvam a potência máxima e o melhor desempenho.

Utilização do sistema de bloqueio de segurança

⚠ AVISO

A máquina poderá arrancar inesperadamente, se os interruptores de segurança se encontrarem desligados ou danificados, e provocar lesões pessoais.

- Não desative os interruptores de bloqueio.
- Verifique o funcionamento dos interruptores de bloqueio diariamente e substitua todos os interruptores danificados antes de utilizar a máquina.

Compreensão do sistema de bloqueio de segurança

O sistema de bloqueio de segurança foi concebido para evitar o arranque do motor exceto se:

- O interruptor de controlo das lâminas (PTO) está desengatado.
- As alavancas de controlo do movimento estiverem na POSIÇÃO de estacionamento.

O sistema de bloqueio de segurança foi concebido para desligar o motor sempre que as alavancas de controlo estiverem fora da POSIÇÃO de estacionamento e o utilizador se sentar no banco.

Teste do sistema de bloqueio de segurança

Teste o sistema de bloqueio de segurança sempre antes de utilizar a máquina. Se o sistema de segurança não funcionar como descrito a seguir, encaminhe o sistema de segurança para um centro de assistência autorizado para ser imediatamente reparado.

- Sente-se no banco, coloque as alavancas de controlo de movimento na posição de ESTACIONAMENTO e empurre o interruptor de controlo das lâminas para a posição LIGAR. Tente ligar o motor; o motor não deverá arrancar.
- Sente-se no banco e empurre o interruptor de controlo das lâminas para a posição DESLIGAR. Desloque a alavanca de controlo de movimento para a posição central, na posição não bloqueada. Tente ligar o motor; o motor não deverá arrancar. Repita com a outra alavanca de controlo do movimento.
- Sente-se no banco, empurre o interruptor de controlo das lâminas para a posição DESLIGAR e tranque as alavancas de controlo de movimento na posição de ESTACIONAMENTO. Ligue o motor.

Quando o motor estiver ligado, engate o interruptor de controlo das lâminas e erga-se ligeiramente do banco; o motor deve desligar.

4. Sente-se no banco, empurre o interruptor de controlo das lâminas para a posição DESLIGAR e tranque as alavancas de controlo de movimento na posição de ESTACIONAMENTO. Ligue o motor. Quando o motor estiver ligado, empurre as alavancas de controlo de movimento para o centro, na posição destravada e erga-se ligeiramente do banco; o motor deve desligar.

Posicionamento do banco

O banco pode deslocar-se para a frente e para trás. Posicione o banco de forma a obter o melhor controlo possível da máquina e o maior conforto (Figura 9).

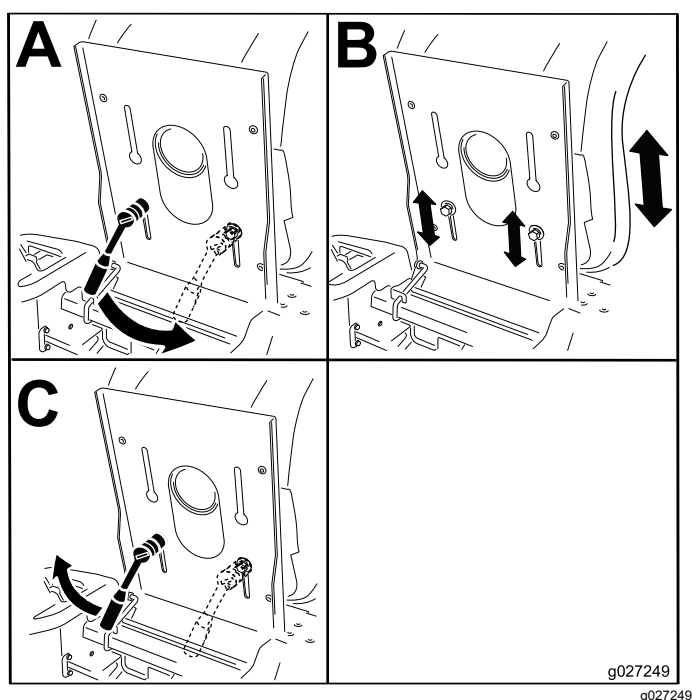


Figura 9

Ajuste das alavancas de controlo de movimento

Ajuste da altura

Pode ajustar as alavancas de controlo de movimento mais para cima ou mais para baixo para um maior conforto (Figura 10).

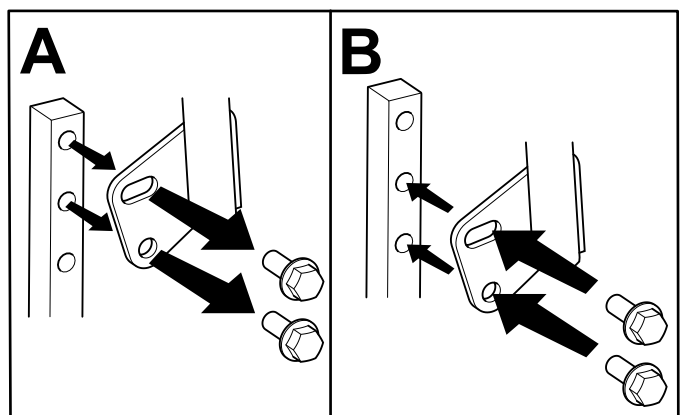


Figura 10

Ajuste da inclinação

Pode ajustar as alavancas de controlo de movimento mais para cima ou mais para trás para um maior conforto do operador.

1. Desaperte o parafuso superior que prende a alavanca de controlo ao veio do braço de controlo.
2. Desaperte o parafuso inferior o suficiente para rodar a alavanca de controlo para a frente ou para trás.

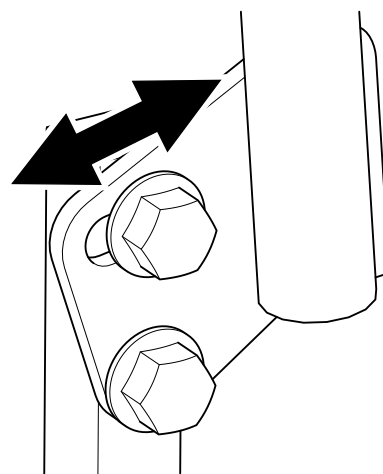


Figura 11

3. Aperte ambos os parafusos para assegurar o controlo da alavanca na nova posição.
4. Repita o ajuste para a outra alavanca de controlo.

Remover a cobertura de descarga para descarga lateral

1. Estacione a máquina numa superfície nivelada, desengate o interruptor de controlo das lâminas (PTO) e mova as alavancas de controlo de movimento para fora para a posição de ESTACIONAMENTO.
2. Desligue o motor, retire a chave, espere até todas as peça móveis pararem e só depois saia da posição de operação.
3. Solte o trinco flexível do fixador do trinco na cobertura de descarga e rode a cobertura de descarga para a direita (Figura 12).

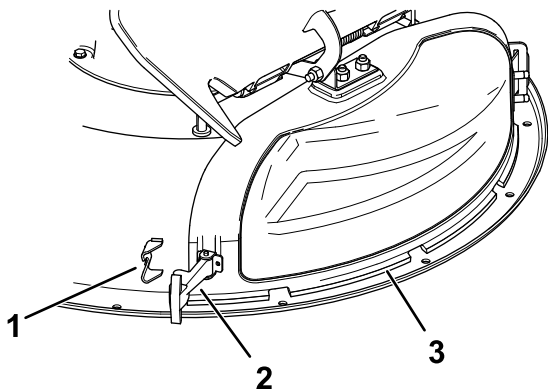


Figura 12

g293897

1. Fixador do trinco
2. Trinco
3. Cobertura de descarga

4. Solte o trinco em forma de gancho na parte superior da cobertura de descarga da haste de articulação (Figura 16).
5. Oriente a patilha de metal na cobertura de descarga para fora da ranhura no suporte soldado à plataforma do cortador (Figura 13).

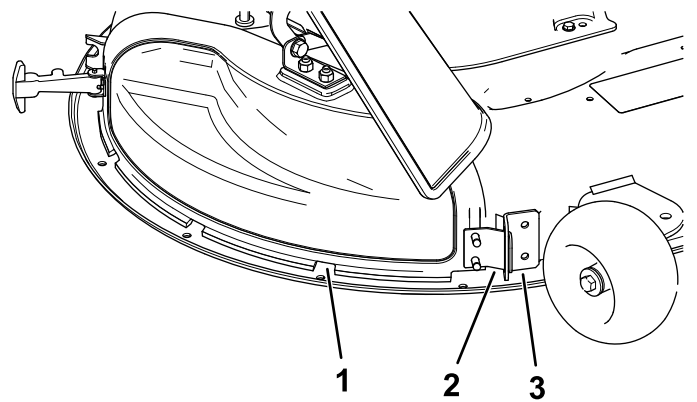


Figura 13

g230250

1. Cobertura de descarga
2. Patilha de metal
3. Suporte na plataforma do cortador.

Instalação da cobertura de descarga para monda

1. Estacione a máquina numa superfície nivelada, desengate o interruptor de controlo das lâminas (PTO) e mova as alavancas de controlo de movimento para fora para a posição de ESTACIONAMENTO.
2. Desligue o motor, retire a chave, espere até todas as peça móveis pararem e só depois saia da posição de operação.
3. Oriente a patilha de metal na cobertura de descarga para a ranhura no suporte soldado à plataforma do cortador (Figura 14).

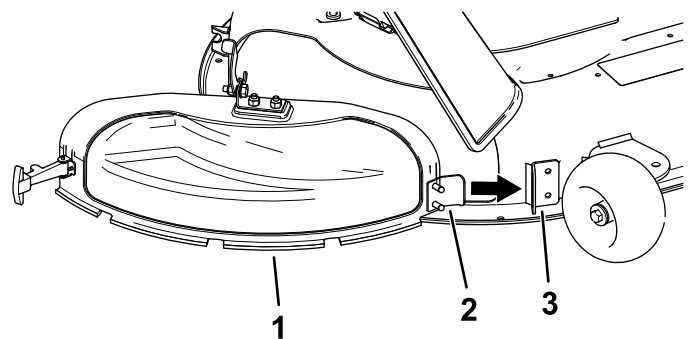


Figura 14

g230248

1. Cobertura de descarga
2. Patilha de metal
3. Suporte na plataforma do cortador.

4. Rode a cobertura de descarga para trás e na direção da plataforma para que a cobertura de descarga fique alinhada com a plataforma do cortador (Figura 15).

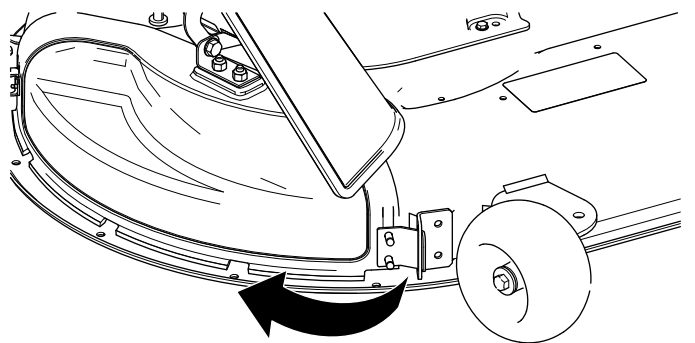


Figura 15

g230249

5. Na parte superior da cobertura de descarga, engate o trinco em forma de gancho em torno da haste de articulação do conjunto do defletor (Figura 16).

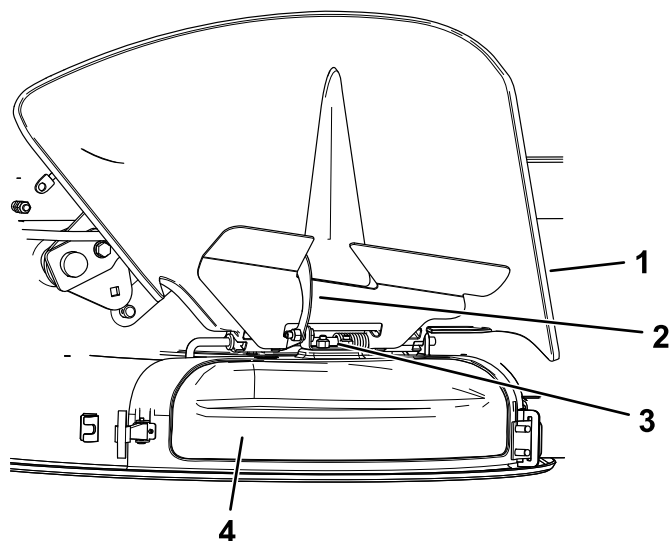


Figura 16

g297786

- | | |
|-------------|--------------------------|
| 1. Defletor | 3. Haste de articulação |
| 2. Trinco | 4. Cobertura de descarga |

6. Prenda a cobertura de descarga à plataforma encaixando o trinco flexível na cobertura de descarga no retentor na plataforma (Figura 12).

Durante a operação

Segurança durante o funcionamento

Segurança geral

- O proprietário/operador pode prevenir e é responsável por acidentes que possam causar ferimentos pessoais ou danos materiais.

- Tenha toda a atenção durante a operação da máquina. Não faça qualquer atividade que cause distrações; caso contrário, podem ocorrer ferimentos ou danos materiais.
- Nunca utilize a máquina se se sentir cansado, doente ou sob o efeito de álcool ou drogas.
- O contacto com a lâmina pode ter como resultado ferimentos pessoais graves. Desligue o motor, retire a chave, espere até todas as peças móveis pararem e só depois saia da posição de operação. Quando rodar a chave para a posição OFF, o motor deve desligar e a lâmina deve parar. Se não pararem de forma adequada, pare imediatamente de utilizar a máquina e contacte um representante de assistência autorizado.
- Opere a máquina apenas em condições de boa visibilidade e condições atmosféricas adequadas. Nunca opere a máquina quando existir a possibilidade de trovoadas.
- Mantenha as mãos e pés longe das unidades de corte. Mantenha-se afastado da abertura de descarga.
- Não corte com o defletor de descarga elevado, removido ou alterado, excepto se existir um sistema de recolha de relva ou kit de cobertura (mulch) instalado e a funcionar corretamente.
- Não efetue a operação de corte em marcha-atrás, exceto quando absolutamente necessário. Olhe sempre para baixo e para trás antes de operar a máquina em marcha-atrás.
- Tome todas as precauções adicionais necessárias quando se aproximar de esquinas sem visibilidade, arbustos, árvores ou outros objetos que possam obstruir a visibilidade.
- Pare as lâminas sempre que não estiver a cortar.
- Se a máquina atingir um objeto ou começar a vibrar, pare imediatamente o motor, retire a chave (se equipada), espere que todas as peças móveis parem antes de inspecionar a máquina para ver se está danificada. Efetue todas as reparações necessárias antes de retomar o funcionamento.
- Abrande e tome as precauções necessárias quando virar e atravessar estradas e passeios com a máquina. Dê sempre prioridade.
- Antes de sair da posição de operação, faça o seguinte:
 - Estacione a máquina numa superfície plana.
 - Desative a tomada de força e desça os acessórios.
 - Engate o travão de estacionamento.
 - Desligue o motor e retire a chave.

- Espere até todas as peças móveis pararem.
- Opere o motor apenas em áreas bem ventiladas. Os gases de exaustão contêm monóxido de carbono, que é letal se inalado.
- Nunca deixe a máquina em funcionamento sem vigilância.
- Ligue o equipamento rebocado à máquina apenas no ponto de engate.
- Não opere a máquina se não tiver todas as proteções e dispositivos de segurança instalados como, por exemplo defletores e de recolha de relva completo, e a funcionar corretamente. Substitua as peças gastas ou deterioradas quando necessário.
- Utilize apenas acessórios e engates aprovados pela Toro.
- Esta máquina produz níveis de ruído da ordem dos 85 dBA ao nível do ouvido do utilizador, pelo que poderá provocar perda de audição caso este utilize a máquina durante longos períodos de operação.

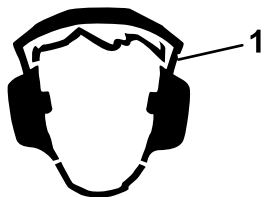


Figura 17

g229846

1. Use proteção para os ouvidos.

- Limpe todos os vestígios de relva e detritos da unidade de corte, transmissões, silenciosos e motor, de modo a evitar qualquer risco de incêndio.
- Ligue o motor com os pés bem afastados das lâminas.
- Esteja atento ao percurso de descarga do cortador e afaste a descarga longe das outras pessoas. Evite descarregar o material contra uma parede ou obstrução, uma vez que o material pode fazer ricochete em direção do operador.
- Pare as lâminas, abrande a máquina e tenha cuidado quando atravessar superfícies que não sejam relva e quando transportar a máquina de e para a área de operação.
- Não altere os valores do acelerador do motor nem acelere o motor excessivamente.
- As crianças são muitas vezes atraídas pela presença de máquinas e atividades de corte. Nunca suponha que as crianças vão permanecer no local onde as viu pela última vez.
- Mantenha as crianças afastadas do local de operação e sob a vigilância atenta de outro adulto responsável, não do operador.

- Esteja alerta e desligue a máquina se entrarem crianças na área de operação.
- Antes de recuar ou virar a máquina, olhe para baixo e em redor para ver se existem crianças.
- Não transporte crianças na máquina, mesmo quando as lâminas não estiverem em movimento. As crianças podem cair e sofrer ferimentos graves ou interferir com a operação segura da máquina. As crianças que já tiverem sido transportadas anteriormente poderão aparecer repentinamente no local de trabalho sem aviso e serem atropeladas ou apanhadas pela inversão de marcha da máquina.

Segurança em declives

- Os declives são um dos principais fatores que contribuem para a perda de controlo e acidentes de capotamento que podem resultar em ferimentos graves ou morte. O operador é responsável pelo funcionamento seguro em declives. Operação da máquina em qualquer declive requer cuidado adicional. Antes de utilizar a máquina num declive, faça o seguinte:
 - Leia e compreenda as instruções relativas a declives no manual e na máquina.
 - Utilizar um indicador de ângulo para determinar o ângulo aproximado do declive na área.
 - Nunca utilizar em declives com inclinações superiores a 15°.
 - Avaliar as condições no local no próprio dia para determinar se o declive é seguro para o funcionamento da máquina. Utilizar o bom senso e capacidade crítica ao efetuar esta avaliação. Alterações no terreno, como humidade, podem afetar rapidamente o funcionamento da máquina num declive.
- Identifique os perigos na base do declive. Não opere a máquina perto de depressões, valas, diques, água ou outros perigos. A máquina poderá capotar repentinamente, se uma roda resvalar ou se o piso ceder. Mantenha uma distância segura (duas vezes a largura da máquina) entre a máquina e qualquer perigo. Utilize uma máquina com operador apeado ou um aparador manual para cortar a relva nestas áreas.
- Evite arrancar, parar ou virar em declives. Evite alterações súbitas na velocidade ou direção; vire lenta e gradualmente.
- Não utilize a máquina em condições nas quais a tração, a viragem ou a estabilidade possam ser postas em causa. Esteja atento ao funcionamento da máquina em relva molhada, ao atravessar declives ou a descer – a máquina poderá perder tração. A perda de tração das rodas dianteiras pode resultar em derrapagem e da perda de

capacidade de travagem e de controlo da direção. A máquina pode deslizar, mesmo que as rodas dianteiras estejam paradas.

- Remova ou assinale obstáculos como valas, buracos, sulcos, lombas, pedras ou outros perigos escondidos. A relva alta pode esconder diversos obstáculos. O terreno desnivelado pode fazer capotar a máquina.
- Tenha cuidados redobrados quando utilizar a máquina com acessórios ou engates, como sistemas de recolha de relva. Estes poderão afetar a estabilidade da máquina e provocar a perda de controlo. Siga as instruções para os contrapesos.
- Se possível, mantenha a plataforma descida para o solo enquanto estiver em declives. Elevar a plataforma enquanto estiver a trabalhar em declives pode causar instabilidade da máquina.

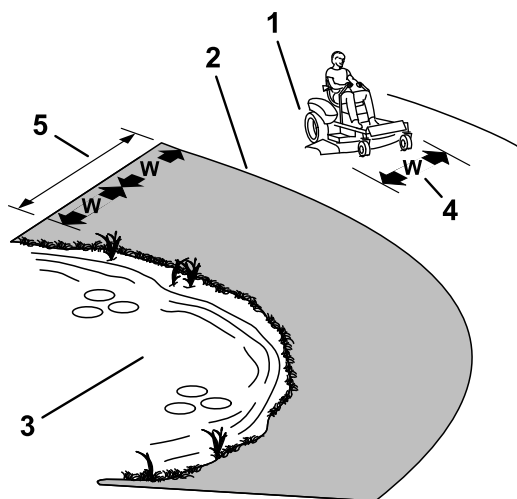


Figura 18

g229111

1. Zona de segurança – utilize a máquina aqui, em declives com inclinação inferior a 15° ou áreas planas.
2. Zona de perigo – use um cortador com operador apeado e/ou um aparador manual em declives superiores a 15° e perto de declives muito acentuados ou água.
3. Água
4. W = largura da máquina
5. Mantenha uma distância segura (duas vezes a largura da máquina) entre a máquina e qualquer perigo.

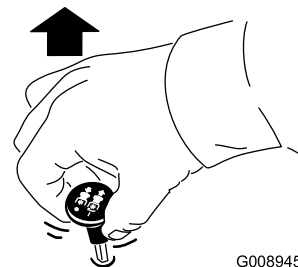
rebocado não pode exceder o peso da máquina e operador.

- Nunca permita que crianças ou outras pessoas estejam perto do equipamento rebocado.
- Em declives, o peso do equipamento rebocado pode causar uma perda de tração, risco aumentado de capotamento e de perda de controlo. Reduza o peso rebocado e abrande.
- A distância de paragem pode aumentar com o peso de uma carga rebocada. Desloque-se lentamente e deixe uma distância adicional para parar.
- Faça curvas largas para manter o acessório afastado da máquina.

Utilização do interruptor de controlo das lâminas do cortador (PTO)

O interruptor de controlo das lâminas (PTO) inicia e para as lâminas do cortador e alguns engates elétricos.

Ativar o interruptor de controlo das lâminas (PTO)



G008945

g008945

Figura 19

Nota: Engate sempre as lâminas com o acelerador na posição RÁPIDO (Figura 20).

Segurança de reboque

- Não engate equipamento rebocado, exceto no ponto de engate.
- Não use a máquina como um veículo de reboque, a não ser que tenha um engate instalado.
- Não exceda os limites de peso do equipamento rebocado e ao rebocar em declives. O peso

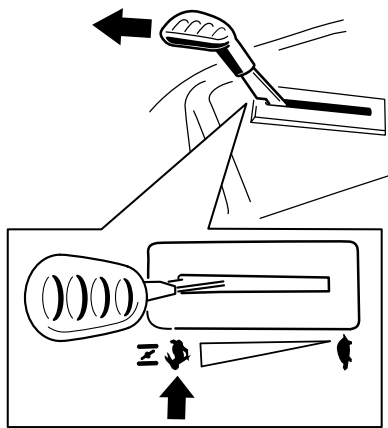


Figura 20

g296056

Utilização da alavanca do ar

Utilize a alavanca do ar para arrancar um motor frio.

1. Empurre a alavanca do acelerador/entrada de ar para além da posição do entalhe RÁPIDO e para a posição AR para engatar o ar antes de utilizar a ignição.

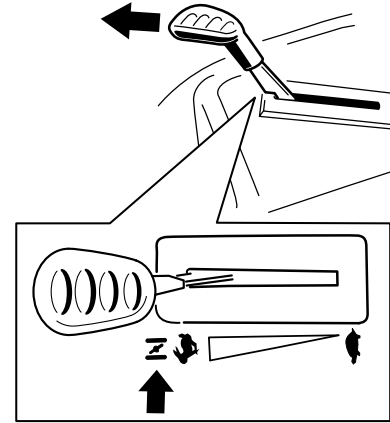


Figura 23

g369269

Desativar o interruptor de controlo das lâminas (PTO)

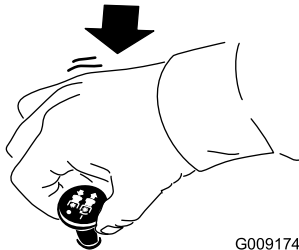


Figura 21

G009174

g009174

2. Mova o controlo para fora da posição AR para desengatar o ar depois de o motor ter arrancado.

Utilização do acelerador

Pode deslocar a alavanca do acelerador entre as posições RÁPIDO e LENTO (Figura 22).

Utilize sempre a posição RÁPIDO quando engatar a PTO.

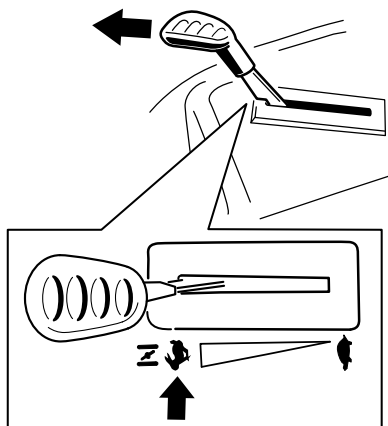


Figura 22

g296056

Ligação do motor

Importante: Não ative o motor de arranque durante mais de 5 segundos de cada vez. Engatar o motor de arranque durante mais de 5 segundos pode danificar o motor de arranque. Se o motor não arrancar, aguarde 10 segundos antes de ligar novamente o arrancador.

Nota: Pode ser necessário manter a alavanca contra a paragem, na posição de entrada de ar quando tenta ligar o motor (Figura 24).

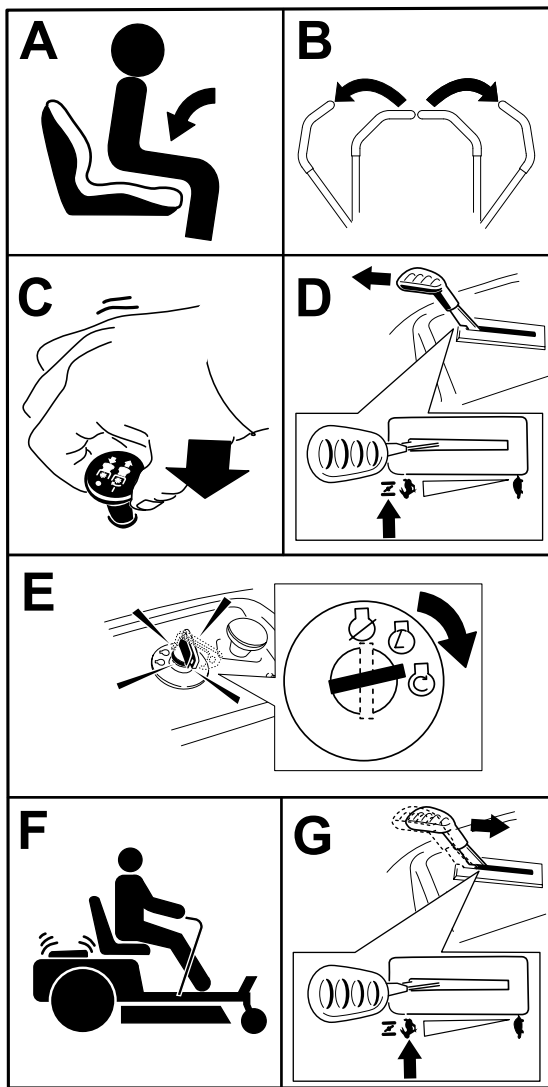


Figura 24

g369267

⚠ CUIDADO

A utilização/deslocação da máquina por crianças ou outras pessoas que não o operador pode provocar acidentes pessoais.

Retire a chave e engate o travão de estacionamento sempre que se afastar da máquina.

Utilização das alavancas de controlo de movimento

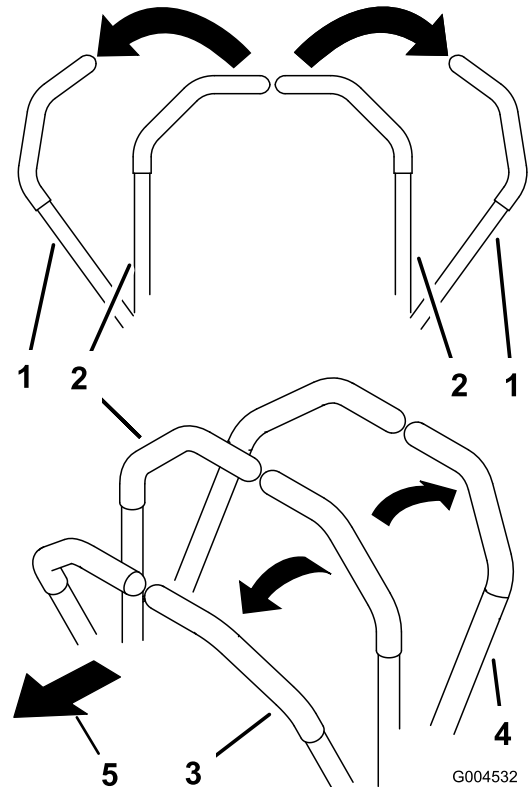


Figura 25

G004532

g004532

Desligar o motor

1. Desengate as lâminas através da deslocação do interruptor de controlo das lâminas na posição DESLIGAR (Figura 24).
2. Empurre as alavancas de controlo de movimento para fora para a POSIÇÃO de estacionamento.
3. Desloque a alavanca do acelerador para a posição RÁPIDO.
4. Rode a chave para a posição DESLIGAR e retire a chave.

1. Alavanca de controlo do movimento – na posição ESTACIONAMENTO
2. Posição central, desbloqueada
3. Para a frente
4. Para trás
5. Frente da máquina

Condução da máquina

Os pneus rodam de forma independente, movidos pelos motores hidráulicos em cada eixo. Pode girar um lado em marcha-atrás enquanto gira outro lado para a frente, fazendo com que a máquina rode em vez de virar. Isto melhora muito a capacidade de manobra da máquina, mas requer algum tempo para se adaptar à forma como se move.

O controlo do acelerador regula a velocidade do motor medida em rpm (rotações por minuto). Coloque o controlo do acelerador na posição RÁPIDO para melhor desempenho. Opere sempre com o acelerador na posição Cheio (aceleração total) quando estiver a cortar.

⚠ AVISO

A máquina pode virar muito rapidamente. O operador pode perder o controlo da máquina e provocar acidentes pessoais ou danos na máquina.

- Tenha cuidado ao fazer curvas.
- Desacelere a máquina antes de fazer curvas apertadas.

Condução para a frente

Nota: Tenha sempre cuidado ao virar.

1. Desloque as alavancas para a posição central não bloqueada.
2. Para andar para frente empurre as alavancas de controlo do movimento lentamente para a frente (Figura 26).

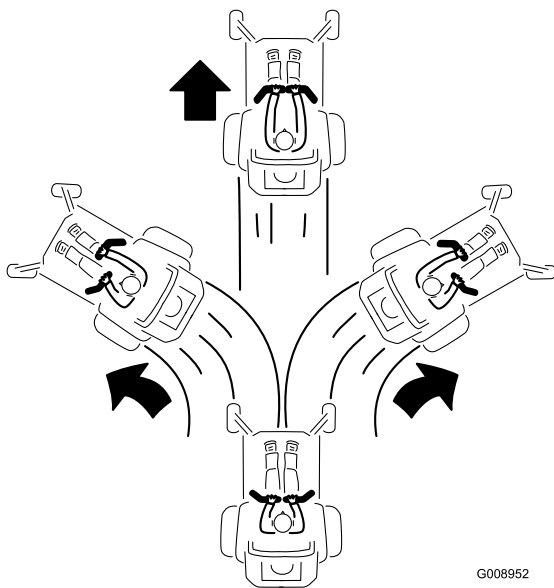


Figura 26

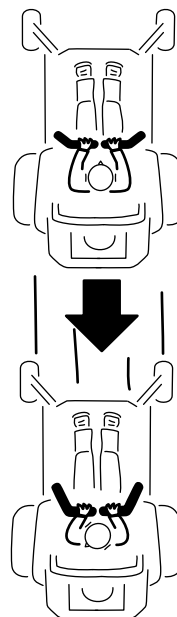
G008952

g008952

Condução para trás

Nota: Tenha sempre cuidado ao recuar e virar.

1. Desloque as alavancas para a posição central não bloqueada.
2. Para andar para trás, puxe as alavancas de controlo do movimento lentamente para trás (Figura 27).



G008953

g008953

Figura 27

Utilizar o sistema de controlo Smart Speed™

A alavanca do sistema de controlo Smart Speed™, que se encontra abaixo da posição de operação (Figura 28), dá ao operador a opção de conduzir a máquina a 3 velocidades – aparar, rebocar e cortar.

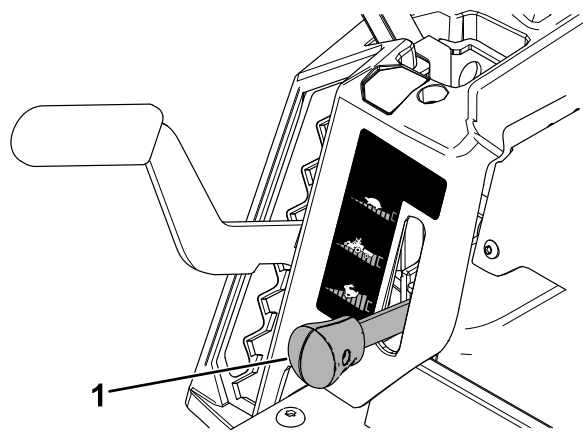


Figura 28

g293338

1. Alavanca Smart-speed

Para alterar as velocidades, execute o seguinte:

1. Empurre as alavancas de controlo do movimento para a posição de ponto-morto e para fora para a posição de ESTACIONAMENTO.
2. Desengate o interruptor de controlo das lâminas.
3. Ajuste a alavanca na posição desejada.

O seguinte constitui apenas recomendações de utilização. Os ajustes variam consoante o tipo de relva, teor de humidade, e altura da relva.

Utilizações sugeridas:	Aparar	Rebocar	Corte
Estacionar	X		
Relva grossa, húmida	X		
Formação	X		
Aparação de relva	X		
Recolha		X	
Cobertura (mulch)		X	
Reboque de acessórios		X	
Corte normal			X
Mover a máquina			X

Aparar

Esta é a velocidade mais lenta. As utilizações sugeridas para esta posição são as seguintes:

- Estacionar
- Condições de corte de relva grossa, húmida
- Formação
- Aparação de relva

Rebocar

Esta é a velocidade média. As utilizações sugeridas para esta posição são as seguintes:

- Recolha
- Monda
- Reboque de acessórios

Corte

Esta é a velocidade mais rápida. As utilizações sugeridas para esta posição são as seguintes:

- Corte normal
- Mover a máquina

Utilização da descarga lateral

Este cortador dispõe de um defletor de relva articulado que dispersa as aparas para o lado e para baixo em direção à relva.

⚠ PERIGO

Sem um defletor de relva, cobertura de descarga ou uma estrutura completa do depósito de recolha de relva montados no lugar, o operador e as outras pessoas ficarão expostos ao contacto com a lâmina e aos detritos projetados. O contacto com a(s) lâmina(s) rotativa(s) do cortador e os detritos projetados causarão ferimentos ou até mesmo a morte.

- Nunca remova o defletor de relva da plataforma do cortador porque encaminha os materiais para baixo, na direção da relva. Se o defletor de relva se danificar, substitua-o imediatamente.
- Nunca coloque as mãos ou pés debaixo da plataforma do cortador.
- Nunca tente limpar a área de descarga ou as lâminas do cortador sem colocar o interruptor de controlo das lâminas (PTO) na posição DESLIGAR, rodar a chave da ignição para a posição DESLIGAR e retirar a chave da ignição.
- Certifique-se de que o defletor de relva está em baixo.

Ajuste da altura de corte

Nota: A posição de transporte é a posição da altura de corte mais elevada ou a altura de corte de 114 mm, como se mostra na [Figura 29](#).

Pode ajustar a altura de corte de 38 a 114 mm em incrementos de 13 mm. A altura do corte é controlada pela alavanca que se encontra do lado direito da posição de funcionamento ([Figura 29](#)).

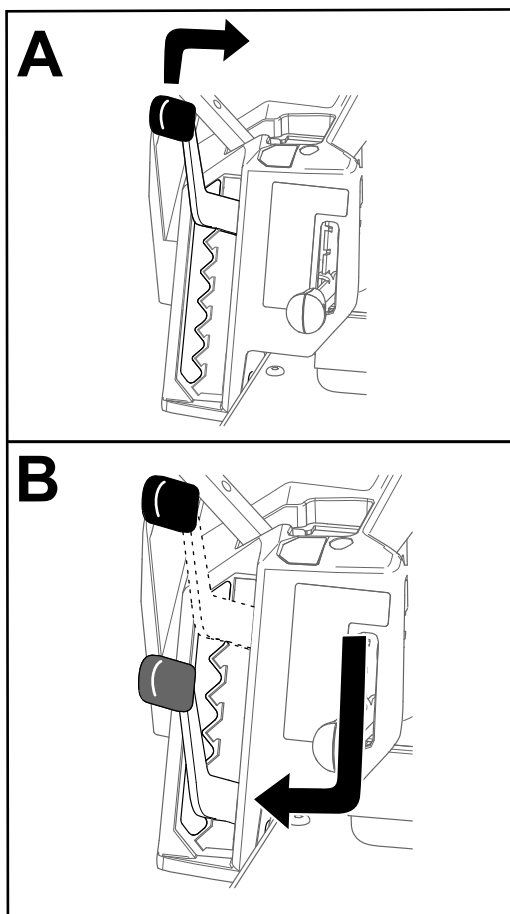
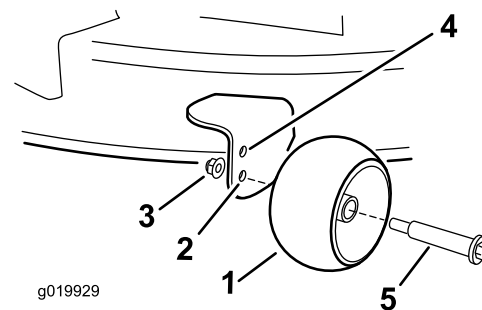


Figura 29

g296586



g019929

g019929

Figura 30

- | | |
|---|---|
| 1. Rolo antidanos | 4. Furo superior – plataforma de corte nas posições de altura de corte de 63 mm e inferiores. |
| 2. Furo inferior – plataforma de corte nas posições de altura de corte de 76 mm e superiores. | 5. Parafuso |
| 3. Porca flangeada | |

Sugestões de utilização

Maximizar a circulação do ar

Para um melhor corte e máxima circulação de ar, trabalhe com o motor na posição RÁPIDO. É necessário ar para cortar cuidadosamente as aparas de relva, pelo que não deve ajustar a altura de corte demasiado baixa de forma a que a relva não cortada rodeie completamente a plataforma do cortador. Tente sempre ter 1 lado da plataforma do cortador livre de relva por cortar. Isto permite ao ar circular para a plataforma do cortador.

Corte de um relvado pela primeira vez

Corte a relva ligeiramente maior do que o normal para assegurar que a altura de corte da plataforma do cortador não danifica partes não niveladas do terreno. No entanto, a altura de corte usada no passado é, geralmente, a melhor a usar. Ao cortar a relva com uma altura superior a 15 cm, é aconselhado cortar a relva duas vezes para assegurar uma qualidade de corte aceitável.

Corte de um terço da lâmina de relva

Deve cortar com apenas cerca de um terço da lâmina de relva. Não se recomenda cortar mais que isso, exceto se a relva for dispersa ou for no final do outono quando a relva cresce mais lentamente.

Ajuste dos rolos antidanos

Sempre que mudar a altura de corte, deve ajustar também a altura dos rolos antidanos.

Nota: Ajuste os rolos antidanos de forma a que os rolos não toquem no solo nas áreas de corte planas normais.

1. Estacione a máquina numa superfície nivelada, desengate o interruptor de controlo das lâminas e mova as alavancas de controlo de movimento para fora para a posição de ESTACIONAMENTO.
2. Desligue o motor, retire a chave, espere até todas as peças móveis pararem e só depois saia da posição de operação.
3. Ajuste os rolos antidanos para uma das posições seguintes:
 - Furo superior – utilize esta posição com plataforma de corte nas posições de altura de corte de 63 mm e inferiores (Figura 30).
 - Furo inferior – utilize esta posição com plataforma de corte nas posições de altura de corte de 76 mm e superiores (Figura 30).

Alternação da direção de corte

Altere a direção de corte para manter a relva na vertical. Isto também ajuda a dispersar as aparas de relva o que melhora a decomposição e a fertilização.

Cortar em intervalos adequados

O crescimento da relva varia conforme a estação. Para manter a mesma altura de corte, corte mais frequentemente no início da primavera. À medida que o crescimento da relva diminui a meio do Verão, corte menos frequentemente. Se não conseguir cortar durante um longo período, corte primeiro a uma altura de corte elevada e, em seguida, corte novamente 2 dias depois a uma regulação mais baixa.

Cortar a velocidades mais lentas

Em determinadas condições, cortar a uma velocidade de deslocação mais lenta pode melhorar a qualidade de corte.

Evitação de cortar demasiado baixo

Quando cortar relva irregular, levante a altura de corte para evitar danificar a relva.

Paragem da máquina

Se o movimento em frente da máquina tiver de ser parado durante o corte, pode cair um monte de aparas no relvado. Para o evitar, desloque-se para uma área cortada previamente com as lâminas engatadas ou pode desengatar a plataforma do cortador ao se mover para a frente.

Manutenção da parte de baixo da plataforma do cortador limpa

Limpe as aparas e a sujidade da parte de baixo da plataforma do cortador após cada utilização. Se se acumularem relva e sujidade dentro da plataforma do cortador, a qualidade do corte fica insatisfatória.

Manutenção da(s) lâmina(s)

Mantenha as lâminas afiadas em toda a época de corte porque uma lâmina afiada corta direito sem rasgar nem estragar as folhas da relva. Quando se rasga ou danifica a relva, esta fica castanha nas extremidades, cresce mais devagar e torna-se mais susceptível a doenças. Verifique as lâminas do cortador diariamente após cada utilização para ver se estão afiadas, se estão gastas ou danificadas. Lime qualquer amolgadela e afie as lâminas conforme o necessário. Se uma lâmina estiver danificada ou

gasta, substitua-a imediatamente por uma lâmina de substituição genuína da Toro. Consulte [Manutenção das lâminas de corte \(página 41\)](#).

Depois da operação

Segurança após a operação

Segurança geral

- Desligue o motor, retire a chave e espere até todas as peças em movimento parem antes de sair da posição de operação. Deixe a máquina arrefecer antes de fazer manutenção, ajustar, limpar ou armazenar.
- Limpe todos os vestígios de relva e detritos da unidade de corte, silenciador, transmissões, recolha de relva e compartimento do motor, de modo a evitar qualquer risco de incêndio. Limpe as zonas que tenham óleo ou combustível derramado.
- Retire a chave antes de armazenar ou transportar a máquina.

Limpeza da máquina

Intervalo de assistência: Após cada utilização

Importante: Pode lavar a máquina com água e um detergente suave. Não lave a máquina com sistemas de lavagem de pressão. Evite a utilização excessiva de água, especialmente próximo da zona do painel de controlo, debaixo do banco, em torno do motor, bombas e motores.

1. Estacione a máquina numa superfície nivelada, desengate o interruptor de controlo das lâminas e mova as alavancas de controlo de movimento para fora para a posição de ESTACIONAMENTO.
2. Desligue o motor e espere até que todas as peças em movimento parem antes de sair da posição de operação.
3. Limpe todos os vestígios de relva e detritos da unidade de corte, silenciador, transmissões, recolha de relva e compartimento do motor.

Nota: Consulte a [Lavagem da parte inferior da plataforma do cortador \(página 48\)](#) para obter informações sobre como utilizar o encaixe de lavagem em plataformas.

Empurração da máquina à mão

Esta máquina tem um mecanismo de travão elétrico e, para empurrar a máquina, a chave tem de estar

na posição FUNCIONAMENTO. A bateria precisa de ser carregada e funcionar para o travão elétrico ser desengatado.

1. Estacione a máquina numa superfície nivelada, desengate o interruptor de controlo das lâminas e mova as alavancas de controlo de movimento para fora para a posição de ESTACIONAMENTO.
2. Desligue o motor e espere até que todas as peças em movimento parem antes de sair da posição de operação.
3. Localize as alavancas de derivação na estrutura de ambos os lados do motor.
4. Mova ambas as alavancas de derivação para a frente através do orifício ranhurado e para baixo para as bloquear no lugar (Figura 31).

⚠ AVISO

Tocar em peças quentes pode provocar ferimentos graves.

Mantenha as mãos, pés, cara, roupa e outras partes do corpo afastadas do motor, da panela de escape e de outras superfícies quentes.

⚠ AVISO

A máquina poderia acidentalmente mover-se enquanto as alavancas de derivação estão bloqueadas na ranhura e feri-lo a si ou a outras pessoas.

Bloquee as alavancas de derivação para trás depois de mover a máquina.

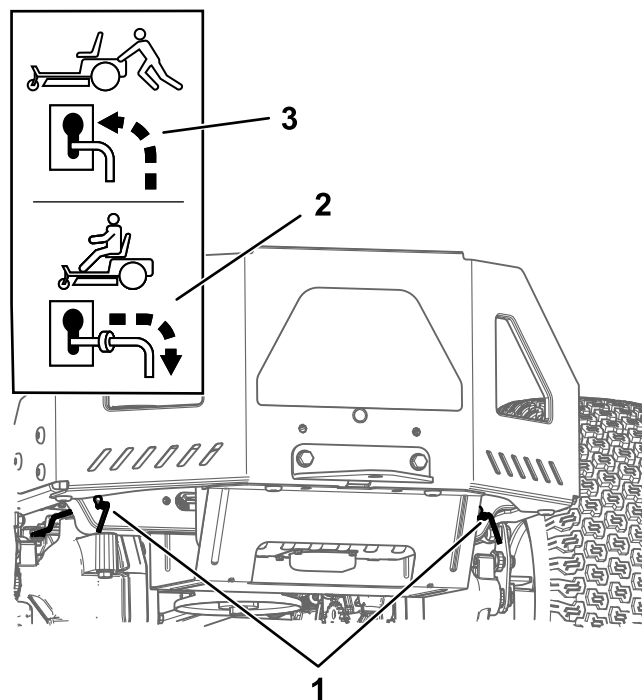


Figura 31

g333873

1. Localizações da alavanca de derivação
2. Posicione a alavanca para operar a máquina
3. Posicione a alavanca para empurrar a máquina

5. Rode a chave de ignição para a posição FUNCIONAMENTO e desengate o travão de estacionamento movendo uma alavanca de controlo de movimento para fora da posição ESTACIONAMENTO.

Nota: Não ligue a máquina.

6. Mova a máquina como necessário.

Importante: Empurre sempre a máquina à mão. Não reboque a máquina, pois rebocar pode danificá-la.

7. Empurre as alavancas de controlo de movimento para fora para a POSIÇÃO de estacionamento.
8. Rode a chave da ignição para a posição DESLIGAR e retire-a para evitar drenar a carga da bateria.
9. Mova ambas as alavancas de desvio para trás e para baixo através do orifício ranhurado para as trancar no lugar.

Transporte da máquina

Utilize um reboque para trabalhos pesados ou um camião para transportar a máquina. Utilize uma rampa com a largura total. Verifique se o reboque ou camião tem todos os travões, iluminação e sinalização exigidos por lei. Leia atentamente todas as instruções de segurança. O conhecimento destas

informações contribui para evitar que o utilizador e outras pessoas sofram acidentes. Consulte as diretrizes locais relativas a requisitos de reboques e pontos de fixação.

⚠ AVISO

Conduzir na via pública sem luzes indicadoras de mudança de direção, luzes, sinais refletivos ou um símbolo a indicar perigo de veículo lento pode provocar acidentes, causando lesões.

Não conduza a máquina na via pública.

Seleção de um reboque

⚠ AVISO

Colocar uma máquina num reboque ou camião aumenta a possibilidade de capotamento e pode provocar graves ferimentos ou morte (Figura 32).

- Utilize uma única rampa com a largura total; não utilize rampas individuais para cada lado da máquina.
- Não ultrapasse um ângulo de 15 graus entre a rampa e o solo ou entre a rampa e o reboque ou camião.
- Certifique-se de que o comprimento da rampa tenha, pelo menos, quatro vezes a altura do atrelado ou camião para o solo. Isto assegura que o ângulo da rampa não excede 15 graus em solo plano.

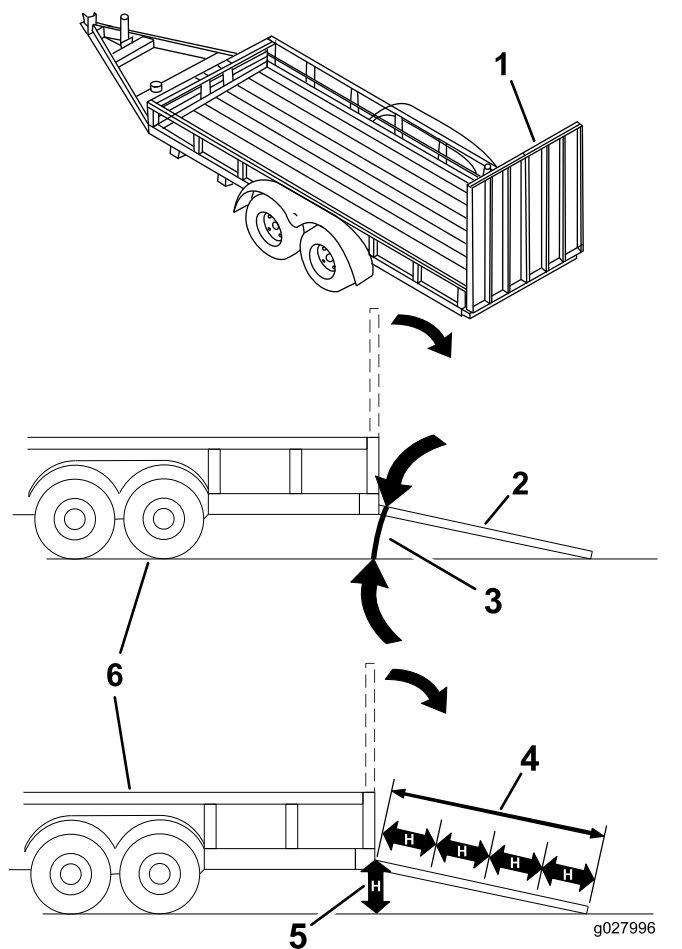


Figura 32

1. Rampa de largura total na posição dobrada
2. Vista lateral da rampa de largura total na posição de carga
3. Não superior a 15 graus
4. O comprimento da rampa deve ter, pelo menos, 4 vezes a altura da plataforma do reboque ou do camião ao solo
5. H= altura da plataforma do reboque ou do camião ao solo
6. Reboque

Carregamento da máquina

⚠ AVISO

A colocação de uma máquina num reboque ou camião aumenta a possibilidade de capotamento e pode provocar graves ferimentos ou morte.

- Tome todas as precauções necessárias quando operar a máquina numa rampa.
- Recue a máquina ao subir rampas e conduza para a frente quando descer rampas.
- Evite aceleração ou desaceleração súbita ao conduzir a máquina numa rampa, uma vez que isto pode causar perda de controlo ou capotamento.

1. Se estiver a utilizar um atrelado, ligue-o ao veículo de reboque e prenda as correntes de segurança.
2. Se aplicável, ligue os travões e as luzes do reboque.
3. Baixe a rampa, certificando-se de que o ângulo entre a rampa e o solo não é superior a 15 graus (Figura 32).
4. Suba a rampa em marcha atrás (Figura 33).

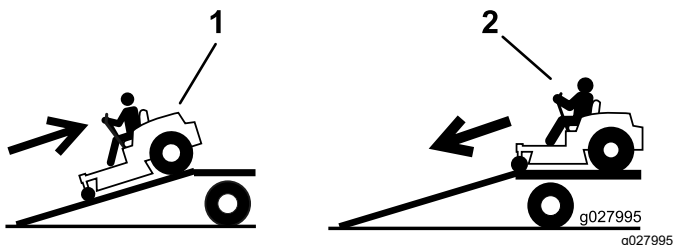


Figura 33

1. Suba a rampa em marcha atrás.
2. Desça a rampa em marcha para a frente.

5. Desligue o motor, retire a chave e mova as alavancas de controlo de movimento para fora para a posição de ESTACIONAMENTO.
6. Prenda a máquina perto das rodas giratórias frontais e estrutura traseira com correias, correntes, cabos ou cordas (Figura 34). Consulte as diretrizes locais relativas a requisitos de dispositivos de fixação.

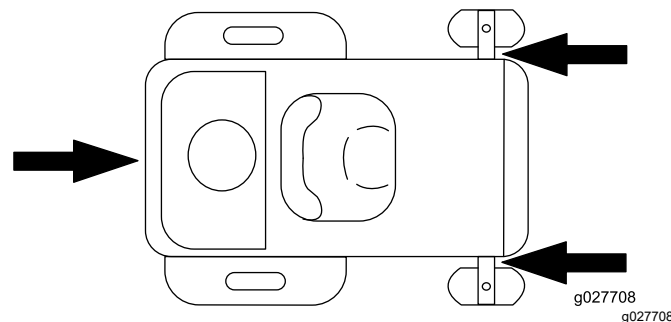


Figura 34

1. Pontos de fixação

Descarregamento da máquina

1. Baixe a rampa, certificando-se de que o ângulo entre a rampa e o solo não é superior a 15 graus (Figura 32).
2. Desça a rampa em marcha para a frente (Figura 33).

Manutenção

Nota: Determine os lados direito e esquerdo da máquina a partir da posição normal de utilização.

Segurança da manutenção

- Se deixar a chave na ignição, alguém pode ligar acidentalmente o motor e feri-lo a si ou às pessoas que se encontrarem próximo da máquina. Retire a chave da ignição antes de fazer qualquer revisão.
- Antes de sair da posição de operador, faça o seguinte:
 - Estacione a máquina numa superfície plana.
 - Desengate as transmissões.
 - Engate o travão de estacionamento.
 - Desligue o motor e retire a chave.
 - Deixe os componentes da máquina arrefecerem antes de proceder à manutenção.
- Não permita que funcionários não qualificados efetuem a manutenção da máquina.
- Mantenha as mãos e os pés longe de peças em movimento ou superfícies quentes. Se possível, não efetue qualquer ajuste quando o motor se encontrar em funcionamento.
- Cuidadosamente, liberte a pressão dos componentes com energia acumulada.
- Verifique frequentemente o funcionamento do travão de estacionamento. Efetue os ajustes e manutenções adequados sempre que necessário.
- Nunca altere os dispositivos de segurança. Verifique regularmente se o funcionamento é o adequado.
- Limpe todos os vestígios de relva e detritos da unidade de corte, silenciador, transmissões, recolha de relva e compartimento do motor, de modo a evitar qualquer risco de incêndio.
- Limpe os salpicos de óleo ou combustível e retire detritos encharcados em combustível.
- Não confie num sistema hidráulico ou macacos mecânicos para suportar a máquina. Apoie a máquina em preguiças sempre que elevar a máquina.
- Mantenha todas as peças em boas condições de funcionamento e todas as ferragens apertadas, especialmente as ferragens do engate da lâmina. Substitua todos os autocolantes gastos ou danificados.
- Desligue o cabo do terminal negativo da bateria antes de reparar a máquina.
- Para assegurar um desempenho ideal, utilize apenas peças de substituição e acessórios genuínos Toro. Os acessórios e peças sobressalentes produzidos por outros fabricantes

poderão tornar-se perigosos e a sua utilização pode anular a garantia do produto.

Plano de manutenção recomendado

Intervalo de assistência	Procedimento de manutenção
Após as primeiras 5 horas	<ul style="list-style-type: none">• Substitua o filtro e o óleo do motor.
Em todas as utilizações ou diariamente	<ul style="list-style-type: none">• Verificação do sistema de segurança.• Limpe e verifique o elemento de espuma do filtro de ar.• Verificação do nível de óleo do motor.• Inspeção das lâminas.• Verifique se há danos no defletor de relva.
Após cada utilização	<ul style="list-style-type: none">• Limpe todos os vestígios de relva e detritos da unidade de corte, silenciador, transmissões, recolha de relva e compartimento do motor.• Limpe a caixa da plataforma do cortador.
A cada 25 horas	<ul style="list-style-type: none">• Lubrifique os rolamentos das rodas giratórias (com mais frequência em condições de solo arenoso).• Verifique a pressão dos pneus.• Verifique se existe desgaste/rachas nas correias.
A cada 50 horas	<ul style="list-style-type: none">• Substituição do elemento de papel do filtro de ar.• Verifique a vela.
A cada 100 horas	<ul style="list-style-type: none">• Substitua o óleo do motor (com mais frequência quando trabalha com cargas pesadas ou temperaturas elevadas).• Substitua o filtro do óleo do motor (com maior frequência em condições de sujidade ou pó).• Substitua a vela de ignição.• Retire e limpe a caixa do soprador e quaisquer outras coberturas de refrigeração (mais frequentemente em condições extremas de pó e sujidade).
A cada 100 horas ou anualmente, o que ocorrer primeiro	<ul style="list-style-type: none">• Verifique o filtro do interior da tubagem.
A cada 200 horas	<ul style="list-style-type: none">• Substituição do filtro do interior da tubagem.
A cada 300 horas	<ul style="list-style-type: none">• Verifique e ajuste a folga das válvulas. Contacte um representante de assistência autorizado.
Antes do armazenamento	<ul style="list-style-type: none">• Carregue a bateria e desligue os respetivos cabos.• Efetue todos os procedimentos de manutenção acima referidos antes do armazenamento.• Pinte as superfícies lascadas.

▲ CUIDADO

Se deixar a chave na ignição, alguém pode ligar acidentalmente o motor e feri-lo a si ou às pessoas que se encontrarem próximo da máquina.

Desligue o motor e retire a chave do interruptor antes de realizar qualquer manutenção.

Procedimentos a efectuar antes da manutenção

Libertação da cortina da plataforma do cortador

Desaperte os dois parafusos inferiores da cortina para aceder à parte superior da plataforma do cortador (Figura 35).

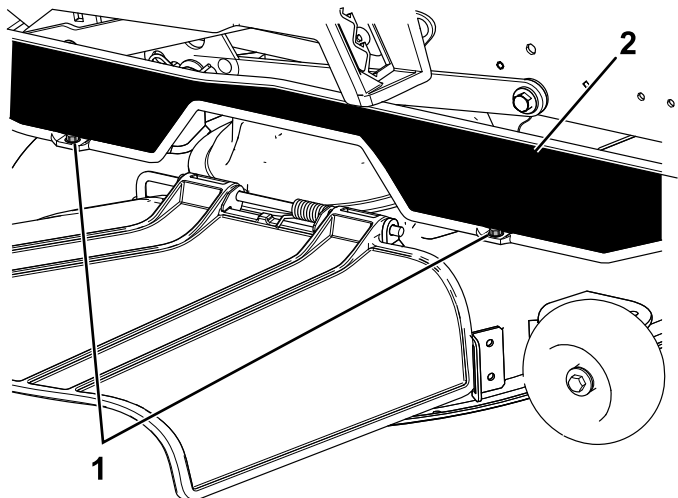


Figura 35

g295619

1. Parafuso inferior 2. Cortina

Nota: Aperte sempre os parafusos para colocar a cortina depois da manutenção.

Levantamento da máquina

Utilize macacos para apoiar a máquina assim que a tiver elevado.

⚠ AVISO

Apoiar a máquina sobre o resguardo do coletor inferior (Figura 36) pode danificar o resguardo e fazer com que a máquina caia, causando ferimentos a si ou a quem estiver por perto.

Não utilize o resguardo do coletor inferior para apoiar a máquina.

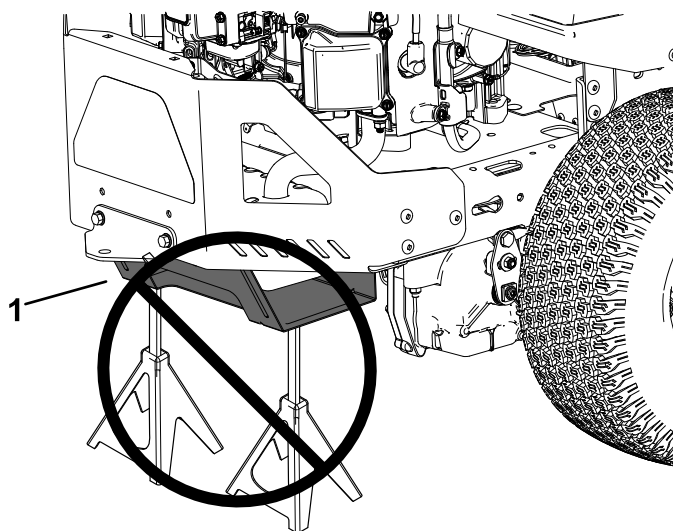


Figura 36

g299647

1. Resguardo do coletor inferior

Lubrificação

Lubrificação dos rolamentos

Intervalo de assistência: A cada 25 horas—Lubrifique os rolamentos das rodas giratórias (com mais frequência em condições de solo arenoso).

Tipo de lubrificante: Massa n.º 2 à base de lítio

1. Estacione a máquina numa superfície nivelada, desengate o interruptor de controlo das lâminas e mova as alavancas de controlo de movimento para fora para a posição de ESTACIONAMENTO.
2. Desligue o motor, retire a chave, espere até todas as peça móveis pararem e só depois saia da posição de operação.
3. Limpe os bocais de lubrificação (Figura 37) com um pano.

Nota: Raspe qualquer tinta da parte da frente do(s) encaixe(s).

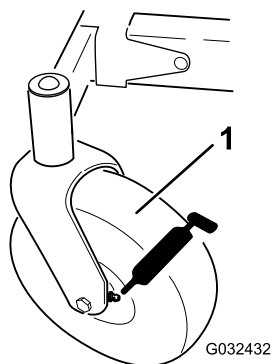


Figura 37

1. Pneu da roda dianteira

4. Ligue uma pistola de massa lubrificante a cada bocal (Figura 37).
5. Coloque lubrificante nos encaixes até que comece a escorrer massa lubrificante dos rolamentos.
6. Limpe a massa lubrificante em excesso.

Manutenção do motor

Segurança do motor

- Mantenha as mãos, pés, cara, outras partes do corpo e roupa afastadas da panela de escape e de outras superfícies quentes. Deixe os componentes do motor arrefecerem antes de proceder à manutenção.
- Não altere os valores do acelerador do motor nem acelere o motor excessivamente.

Manutenção do filtro de ar

Nota: A manutenção do filtro de ar deverá ser mais frequente (após algumas horas) quando a máquina for utilizada em condições de grande poeira ou muita areia.

Desmontagem dos filtros de esponja e papel

1. Estacione a máquina numa superfície nivelada, desengate o interruptor de controlo das lâminas e mova as alavancas de controlo de movimento para fora para a posição de ESTACIONAMENTO.
2. Desligue o motor, retire a chave, espere até todas as peça móveis pararem e só depois saia da posição de operação.
3. Para evitar qualquer dano, limpe à volta do filtro de ar para impedir a entrada de impurezas para o interior do motor.
4. Remova cobertura do filtro de ar desparafusando os 2 botões (Figura 38).

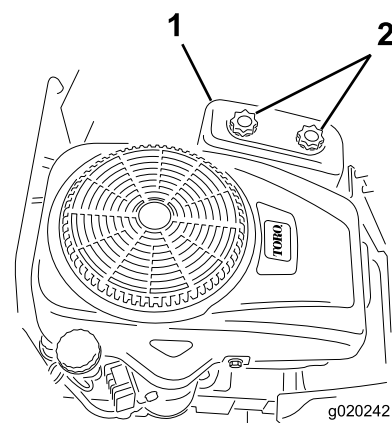


Figura 38

1. Cobertura do filtro de ar
2. Botões

5. Cuidadosamente, retire os elementos de espuma e de papel da caixa do filtro de ar (Figura 39).

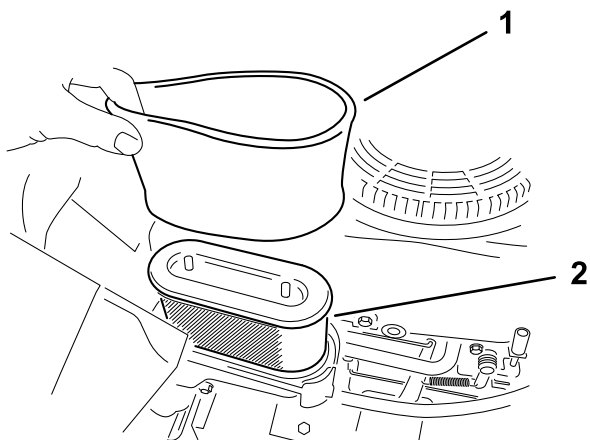


Figura 39

g233265

1. Filtro de esponja
2. Elemento de papel

6. Separe os filtros de esponja e papel.

Manutenção do elemento de espuma do filtro de ar

Intervalo de assistência: Em todas as utilizações ou diariamente—Limpe e verifique o elemento de espuma do filtro de ar.

1. Lave o filtro de esponja com sabão líquido e água morna. Depois do filtro estar limpo, passe bem por água.
2. Seque o filtro apertando-o dentro de um pano limpo.

Importante: Substitua o filtro de esponja se estiver rasgado ou usado.

Manutenção do elemento de papel do filtro de ar

Intervalo de assistência: A cada 50 horas—Substituição do elemento de papel do filtro de ar.

1. Limpe o elemento de papel batendo suavemente para remover a sujidade.
- Nota:** Se estiver muito sujo, substitua o elemento de papel (Figura 39).
2. Verifique se o filtro tem rasgões, película de óleo ou o vedante de borracha danificado.
3. Substitua o filtro de papel se estiver danificado.

Importante: Não limpe o filtro de papel.

Montagem dos filtros de esponja e papel

Importante: Para não danificar o motor, só deve ligar o motor quando toda a estrutura de filtragem estiver montada.

1. Coloque o filtro de esponja no filtro de papel (Figura 39).
2. Coloque o filtro de esponja e papel na caixa do filtro de ar.
3. Coloque a cobertura do filtro de ar e aperte os dois botões (Figura 38).

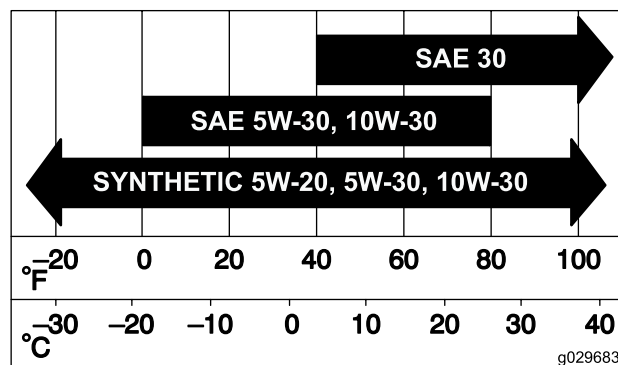
Manutenção do óleo do motor

Especificações do óleo do motor

Tipo de óleo: óleo detergente (API, classificação SF, SG, SH, SJ ou superior)

Capacidade do cárter: 1,1 litros com o filtro de óleo

Viscosidade: Consultar o gráfico seguinte.



g029683

g029683

Figura 40

Verificação do nível de óleo do motor

Intervalo de assistência: Em todas as utilizações ou diariamente

Nota: Verifique o óleo quando o motor está frio.

Importante: Não encha demasiado o cárter com óleo e ligue o motor; pode causar danos no motor.

1. Estacione a máquina numa superfície nivelada, desengate o interruptor de controlo das lâminas e mova as alavancas de controlo de movimento para fora para a posição de ESTACIONAMENTO.
2. Desligue o motor, retire a chave, espere até todas as peça móveis pararem e só depois saia da posição de operação.

Nota: Certifique-se de que o motor frio para que o óleo tenha tempo para drenar para o reservatório.

3. Para manter a sujidade, as aparas de relva, etc., fora do motor, limpe a área em torno da tampa de enchimento e vareta antes de a remover (Figura 41).

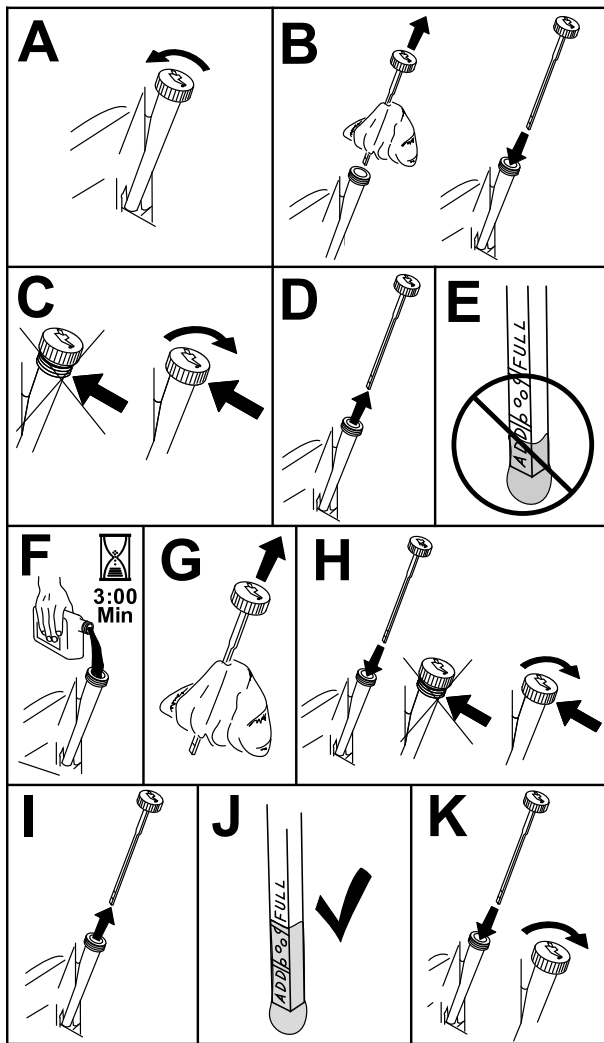


Figura 41

g311705

Substituição do óleo e filtro do motor

Intervalo de assistência: Após as primeiras 5 horas

A cada 100 horas (com mais frequência quando trabalha com cargas pesadas ou temperaturas elevadas).

A cada 100 horas (com maior frequência em condições de sujidade ou pó).

1. Estacione a máquina de forma a que o lado de drenagem fique ligeiramente abaixo ao lado oposto para assegurar que o óleo é completamente drenado.

2. Desengate o interruptor de controlo das lâminas (PTO) e mova as alavancas de controlo de movimento para fora para a posição de ESTACIONAMENTO.
3. Desligue o motor, retire a chave, espere até todas as peça móveis pararem e só depois saia da posição de operação.
4. Purgue o óleo do motor (Figura 42).

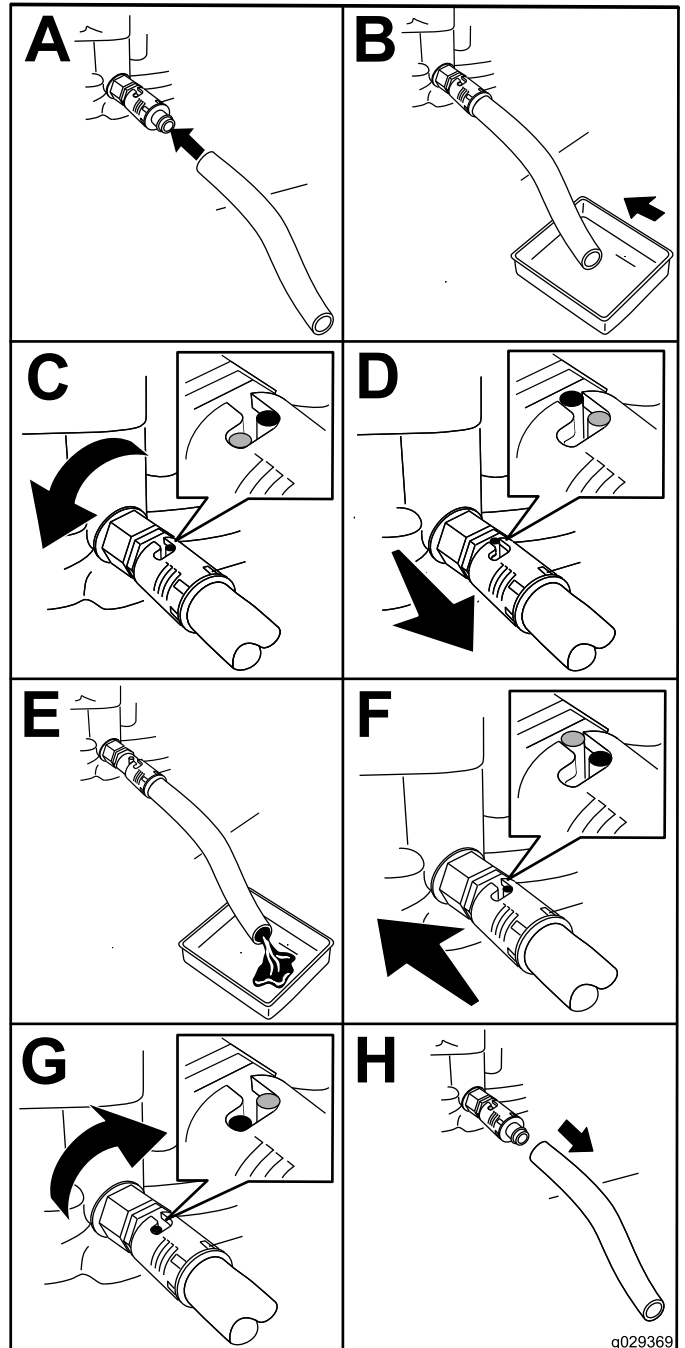


Figura 42

g029369

g029369

5. Substitua o filtro do óleo do motor (Figura 43).

Nota: Certifique-se de que a junta do filtro de óleo está em contacto com o motor e, em seguida, rode o filtro uma volta adicional de $\frac{3}{4}$.

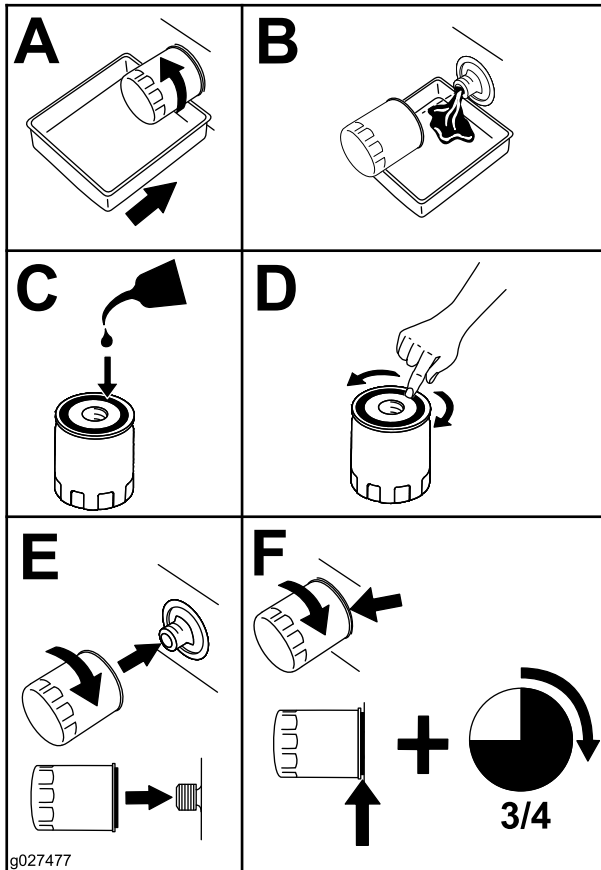


Figura 43

- Lentamente, deite cerca de 80% do óleo especificado no tubo de enchimento e lentamente adicione óleo para que atinja a marca **Cheio** (Figura 44).

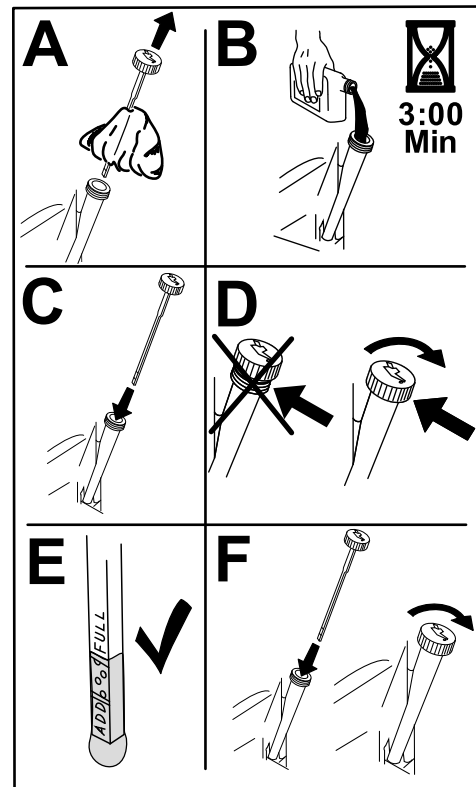


Figura 44

- O óleo usado deve ser tratado num centro de reciclagem.

Manutenção da vela de ignição

Intervalo de assistência: A cada 50 horas—Verifique a vela.

A cada 100 horas—Substitua a vela de ignição.

Antes de montar as velas de ignição, certifique-se de que foi aplicada a folga correta entre os elétrodos central e lateral. Utilize uma chave de velas para retirar e montar a vela de ignição e um calibre de lâminas ou apalpa-folgas para verificar e ajustar as folgas. Instale vela de ignição nova se necessário.

Tipo: Champion® RC12YC ou Autolite® 3924

Folga de ar: 0,75 mm

Desmontagem das velas de ignição

- Estacione a máquina numa superfície nivelada, desengate o interruptor de controlo das lâminas e mova as alavancas de controlo de movimento para fora para a posição de ESTACIONAMENTO.
- Desligue o motor, retire a chave, espere até todas as peça móveis pararem e só depois

saia da posição de operação. Deixe arrefecer o motor.

3. Limpe a área em redor da base da vela para que não entre sujidade e detritos no motor.
4. Retire a vela de ignição (Figura 45).

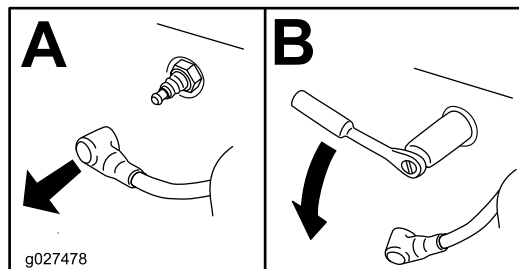


Figura 45

Colocação da vela

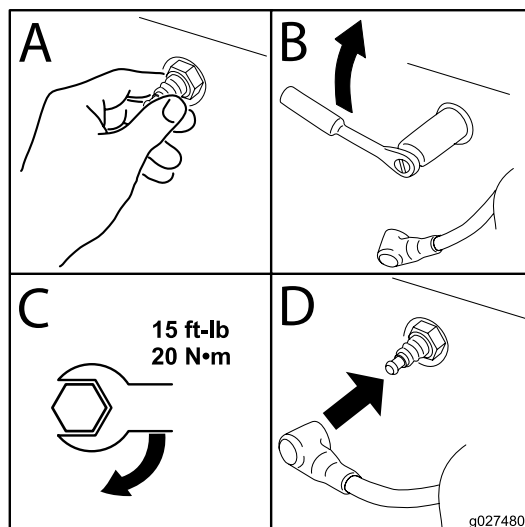


Figura 47

Verificar a vela de ignição

Importante: Não limpe a(s) vela(s) de ignição. Substitua sempre as velas que tiverem uma cobertura preta, os elétrodos gastos, uma película de óleo ou apresentarem fissuras.

Se verificar uma cobertura castanha ou cinzenta no isolante, o motor está a funcionar corretamente. Uma cobertura preta no isolante indica que o filtro de ar está sujo.

Ajuste a folga para 0,76 mm.

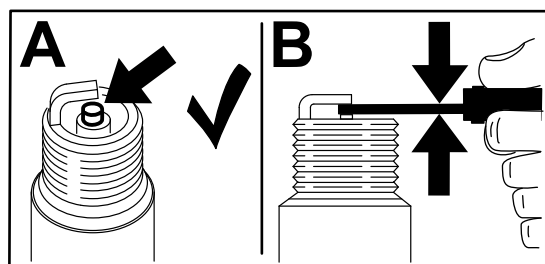


Figura 46

Limpeza da caixa do soprador

Intervalo de assistência: A cada 100 horas/Anualmente (O que ocorrer primeiro)

Para assegurar a devida refrigeração, certifique-se de que o painel de relva, as aletas de refrigeração e outras superfícies externas do motor estão sempre limpas.

Limpe as aletas de refrigeração e as superfícies externas conforme necessário. Certifique-se de que as coberturas de refrigeração são instaladas. Aperte os parafusos da caixa do soprador com uma força de aperto de 7,5 N·m.

Importante: Não deverá utilizar o motor quando o painel de relva estiver bloqueado, quando as aletas de refrigeração se encontrarem sujas ou presas ou quando as coberturas de arrefecimento forem retiradas porque esse procedimento poderá danificar o motor (sobreaquecimento).

Manutenção do sistema de combustível

⚠ PERIGO

Em determinadas circunstâncias, o combustível é extremamente inflamável e altamente explosivo. Um incêndio ou explosão de combustível pode resultar em queimaduras e danos materiais.

Consulte a [Segurança do combustível \(página 12\)](#) para obter uma lista completa das precauções relacionadas com combustível.

Substituição do filtro do interior da tubagem

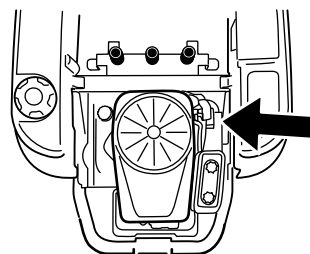
Intervalo de assistência: A cada 100 horas ou anualmente, o que ocorrer primeiro—Verifique o filtro do interior da tubagem.

A cada 200 horas/Cada 2 anos (O que ocorrer primeiro)—Substituição do filtro do interior da tubagem.

Nunca instale um filtro sujo depois de o retirar do tubo de combustível.

1. Estacione a máquina numa superfície nivelada, desengate o interruptor de controlo das lâminas e mova as alavancas de controlo de movimento para fora para a posição de ESTACIONAMENTO.
2. Desligue o motor, retire a chave, espere até todas as peça móveis pararem e só depois saia da posição de operação. Deixe arrefecer o motor.
3. Substitua o filtro ([Figura 48](#)).

Nota: Certifique-se de que as marcas no filtro acompanham a direção do fluxo do combustível.



g027506

g027506

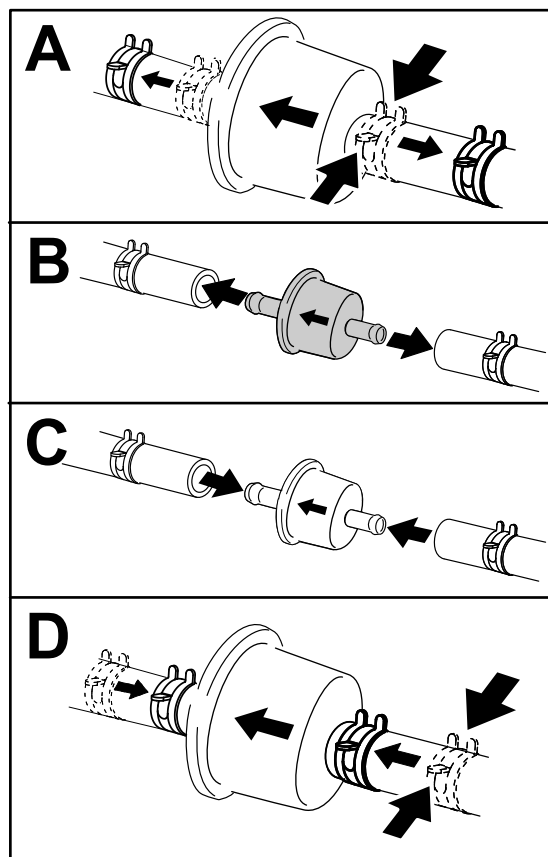


Figura 48

g333995

Manutenção do sistema eléctrico

Segurança do sistema eléctrico

- Desligue o cabo do terminal negativo da bateria antes de reparar a máquina.
- Carregue a bateria num espaço aberto e bem ventilado, longe de faíscas e chamas. Retire a ficha do carregador da tomada antes de o ligar ou desligar da bateria. Utilize roupas adequadas e ferramentas com isolamento.

Manutenção da bateria

Retiração da bateria

⚠ AVISO

Os terminais da bateria e as ferramentas de metal podem provocar curtos-circuitos noutros componentes da máquina, produzindo faíscas. As faíscas podem provocar uma explosão dos gases da bateria, resultando em ferimentos pessoais.

- Quando retirar ou montar a bateria, não toque com os terminais da bateria noutras peças metálicas da máquina.
- Não deixe as ferramentas de metal entrar em curto-circuito com os terminais da bateria e peças metálicas da máquina.

1. Estacione a máquina numa superfície nivelada, desengate o interruptor de controlo das lâminas e mova as alavancas de controlo de movimento para fora para a posição de ESTACIONAMENTO.
2. Desligue o motor, retire a chave, espere até todas as peça móveis pararem e só depois saia da posição de operação.
3. Eleve o banco para aceder à bateria.
4. Desligue o cabo negativo (preto) do pólo da bateria (Figura 49).

Nota: Guarde todos os parafusos e porcas.

⚠ AVISO

Retirar incorretamente os cabos da bateria pode danificar a máquina e os cabos, produzindo faíscas. As faíscas podem provocar uma explosão dos gases da bateria, resultando em ferimentos pessoais.

- Desligue sempre o cabo negativo (preto) da bateria antes de desligar o cabo positivo (vermelho).
- Ligue sempre o cabo positivo (vermelho) da bateria antes de ligar o cabo negativo (preto).

5. Deslize a cobertura de borracha do cabo positivo (vermelho).
6. Desligue o cabo positivo (vermelho) do pólo da bateria (Figura 49).

Nota: Guarde todos os parafusos e porcas.

7. Retire o suporte da bateria (Figura 49) e levante a bateria para a retirar da respetiva plataforma.

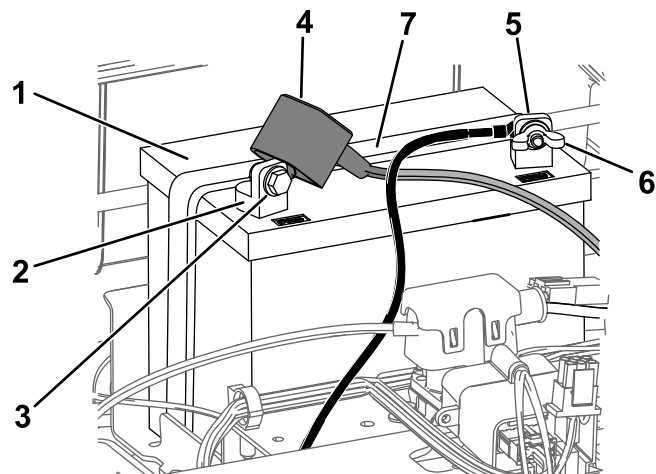


Figura 49

- | | |
|---------------------------------|--|
| 1. Bateria | 5. Pólo negativo (-) da bateria |
| 2. Pólo positivo (+) da bateria | 6. Porca de orelhas, anilha e parafuso |
| 3. Parafuso, anilha e porca | 7. Suporte da bateria |
| 4. Proteção do terminal | |

Carregamento da bateria

Intervalo de assistência: Antes do armazenamento—Carregue a bateria e desligue os respetivos cabos.

1. Retire a bateria do chassis; consulte [Retiração da bateria \(página 37\)](#).
2. Carregue a bateria no mínimo 1 hora a 6 a 10 amperes.

Nota: Não carregue demasiado a bateria.

3. Quando a bateria estiver totalmente carregada, desligue o carregador da tomada elétrica e em seguida desligue os cabos do carregador dos bornes da bateria ([Figura 50](#)).

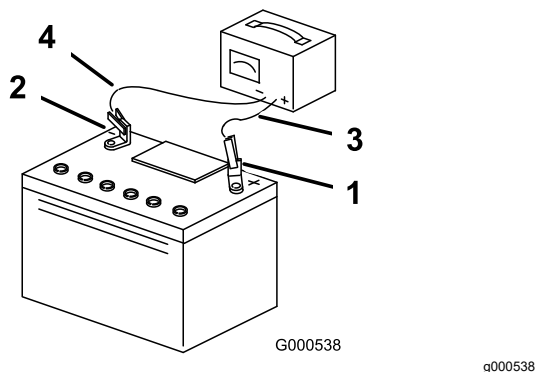


Figura 50

- | | |
|---------------------------------|------------------------------------|
| 1. Polo positivo (+) da bateria | 3. Cabo vermelho do carregador (+) |
| 2. Polo negativo (-) da bateria | 4. Cabo preto do carregador (-) |

Montagem da bateria

1. Posicione a bateria no tabuleiro ([Figura 49](#)).
2. Ligue o cabo positivo (vermelho) ao terminal positivo (+) da bateria utilizando os dispositivos de fixação previamente removidos.
3. Ligue o cabo negativo ao terminal negativo (-) da bateria utilizando os dispositivos de fixação previamente removidos.
4. Deslize a proteção do terminal vermelho para o terminal positivo (vermelho) da bateria.
5. Prenda a bateria ao suporte ([Figura 49](#)).
6. Baixe o banco.

Manutenção dos fusíveis

O sistema elétrico está protegido por fusíveis. Não é necessária qualquer manutenção; no entanto, se um fusível queimar, verifique se há alguma avaria ou curto-circuito no componente/circuito.

Tipo de fusível:

- Principal – F1 (25 A, tipo lâmina)
 - Circuito de carga – F2 (15 A, tipo lâmina)
1. Estacione a máquina numa superfície nivelada, desengate o interruptor de controlo das lâminas e mova as alavancas de controlo de movimento para fora para a posição de ESTACIONAMENTO.
 2. Desligue o motor, retire a chave, espere até todas as peça móveis pararem e só depois saia da posição de operação.
 3. Eleve o banco para aceder aos fusíveis.
 4. Para substituir fusíveis, puxe o fusível para o retirar ([Figura 51](#)).

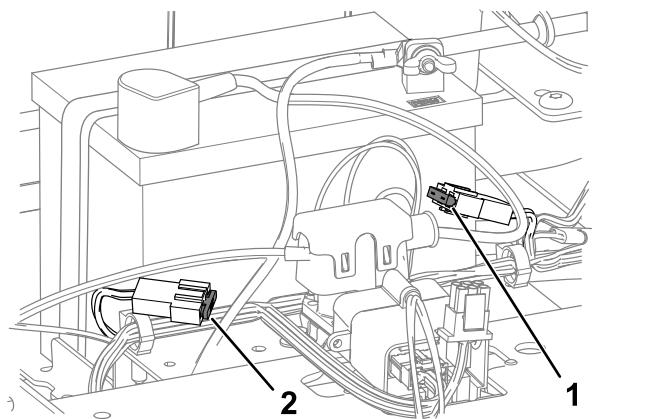


Figura 51

- | | |
|-----------------------------|---------------------|
| 1. Circuito de carga (15 A) | 2. Principal (25 A) |
|-----------------------------|---------------------|

5. Baixe o banco.

Manutenção do sistema de transmissão

Verificar a pressão dos pneus

Intervalo de assistência: A cada 25 horas—Verifique a pressão dos pneus.

Mantenha a pressão do ar dos pneus dianteiro e traseiros como especificado. Se a pressão não for igual em todos os pneus o corte pode ficar irregular. Verifique a pressão na haste da válvula (Figura 52). Verifique os pneus quando estiverem frios, para obter uma leitura exata da pressão.

Encha as rodas giratórias dianteiras com 30 psi ou a pressão indicada na parede lateral, a que for inferior.

Encha os pneus traseiros com 0,90 bar.

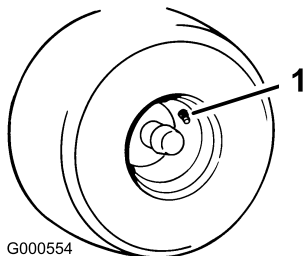


Figura 52

1. Haste da válvula

Desengatar o travão elétrico

O travão elétrico pode ser libertado manualmente rodando os braços de articulação para a frente. Assim que o travão elétrico for acionado, o travão reinicia.

1. Rode a chave para a posição DESLIGAR ou desligue a bateria.
2. Desaperte os dois parafusos inferiores que prendem a cortina da plataforma do cortador à plataforma. Consulte [Libertação da cortina da plataforma do cortador \(página 30\)](#).
3. Localize o veio no travão elétrico onde os braços de articulação do travão estão ligados (Figura 53).
4. Rode o veio para a frente para desengatar o travão.
5. Aperte os dois parafusos inferiores que prendem a cortina da plataforma do cortador à plataforma.

Consulte [Libertação da cortina da plataforma do cortador \(página 30\)](#).

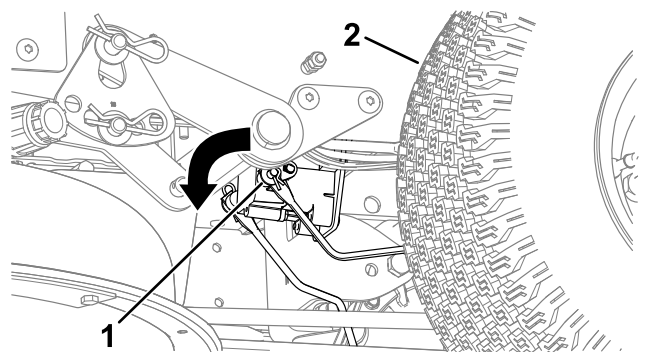


Figura 53

1. Braço de articulação do travão no módulo de controlo do travão elétrico
2. Pneu traseiro esquerdo

Ajuste do alinhamento

Ao conduzir a máquina a toda a velocidade através de uma superfície nivelada e plana, se a máquina desviar para um lado, ajuste o alinhamento.

Se a máquina desviar para a esquerda, ajuste a alavanca de controlo de movimento direita; se a máquina desviar para a direita, ajuste a alavanca de controlo de movimento esquerda.

Nota: Só pode ajustar o alinhamento para a deslocação para a frente.

1. Estacione a máquina numa superfície nivelada, desengate o interruptor de controlo das lâminas e mova as alavancas de controlo de movimento para fora para a posição de ESTACIONAMENTO.
2. Desligue o motor, retire a chave, espere até todas as peças móveis pararem e só depois saia da posição de operação.
3. Localize o parafuso de ajuste do alinhamento perto da alavanca de controlo de movimento no lado específico que necessita de ajuste (Figura 54).

Nota: Eleve o banco para um acesso mais fácil ao parafuso de ajuste.

4. Rode o parafuso para diminuir a velocidade dessa roda particular.

Nota: Rode o parafuso ligeiramente para fazer ajustes pequenos.

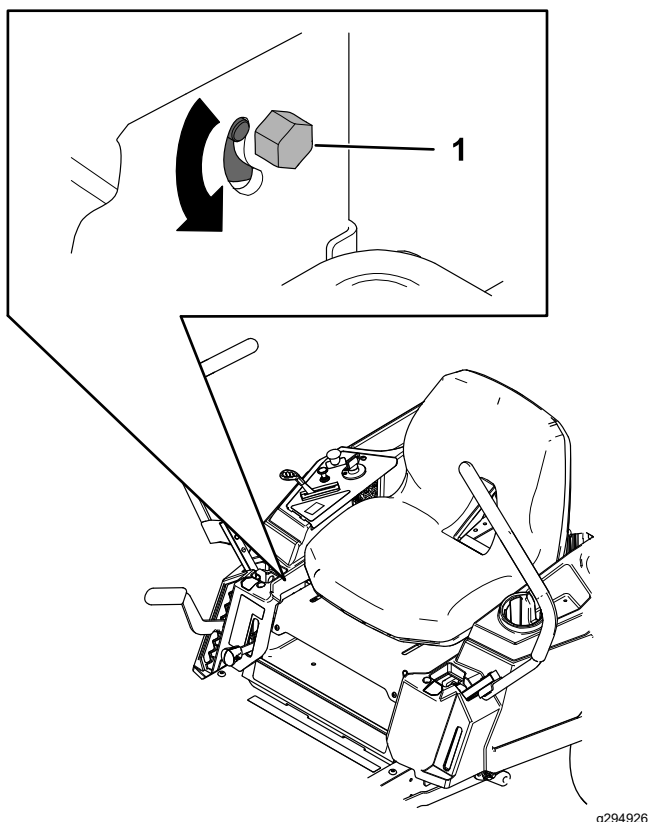


Figura 54

g294926

1. Parafuso

5. Ligue a máquina e conduza para a frente através de uma superfície nivelada e plana com as alavancas de controlo de movimento totalmente para a frente para verificar se o alinhamento da máquina está direito. Repita o procedimento, conforme necessário.

Manutenção das correias

Inspeccionar as correias

Intervalo de assistência: A cada 25 horas—Verifique se existe desgaste/rachas nas correias.

Substitua a correia se estiver gasta. Os sinais apresentados por uma correia gasta são: ruído durante a rotação da correia, perda de eficácia das lâminas quando cortam, extremidades desfiadas, marcas de queimaduras e rachas na correia.

Substituição da correia do cortador

Os sinais apresentados por uma correia desgastada são os seguintes: chiado durante a rotação da correia, deslocamento das lâminas durante o corte, extremidades puídas, marcas de queimadura e fissuras na correia. Substitua a correia do cortador assim que notar algum destes sinais.

1. Estacione a máquina numa superfície nivelada, desengate o interruptor de controlo das lâminas e mova as alavancas de controlo de movimento para fora para a posição de ESTACIONAMENTO.
2. Desligue o motor, retire a chave, espere até todas as peça móveis pararem e só depois saia da posição de operação.
3. Regule a altura de corte na posição de corte mais baixa (38 mm).
4. Desaperte os parafusos e retire as coberturas da polia (Figura 55).

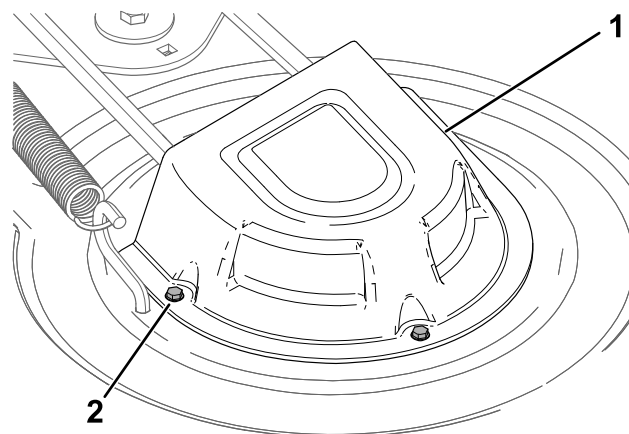


Figura 55

g295766

1. Cobertura 2. Parafuso (3)

5. Desaperte os dois parafusos inferiores que prendem a cortina da plataforma do cortador à

plataforma. Consulte [Libertação da cortina da plataforma do cortador \(página 30\)](#).

- Utilize um removedor de molas (Peça Toro n.º 92-5771) para remover a mola intermédia do gancho da plataforma para retirar tensão da polia intermédia e rode a correia para fora das polias ([Figura 56](#)).

⚠ AVISO

A mola está sob tensão quando está instalada e pode causar ferimentos pessoais.

Cuidado quando remover a correia.

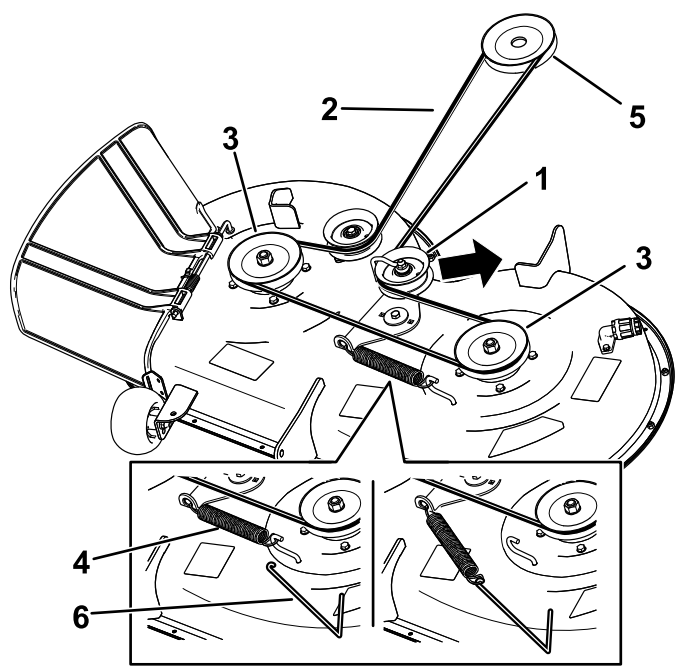


Figura 56

g295655

- | | |
|------------------------|-----------------------|
| 1. Polia intermédia | 4. Anilha da mola |
| 2. Correia do cortador | 5. Polia do motor |
| 3. Polia exterior | 6. Removedor de molas |

- Coloque a nova correia em redor da polia do motor e nas polias do cortador ([Figura 56](#)).
- Utilizando um removedor de molas (peça Toro n.º 92-5771), instale a mola intermédia por cima do gancho da plataforma para colocar tensão na polia intermédia e na correia do cortador ([Figura 56](#)).
- Aperte os dois parafusos inferiores que prendem a cortina da plataforma do cortador à plataforma. Consulte [Libertação da cortina da plataforma do cortador \(página 30\)](#).
- Coloque as coberturas da polia.

Manutenção do cortador

Segurança da lâmina

- Inspeccione periodicamente se as lâminas apresentam sinais de desgaste ou danos.
- Tome todas as precauções necessárias quando efetuar a verificação das lâminas. Envolver as lâminas ou utilize luvas e tome todas as precauções necessárias quando efetuar a manutenção das lâminas. Substitua ou afie apenas as lâminas, não as endireite ou solde.
- Em máquinas multilâminas, esteja atento ao facto de que a rotação de uma lâmina pode provocar a rotação das restantes.
- Substitua as lâminas e os parafusos gastos ou danificados em grupos para manter o equilíbrio.

Manutenção das lâminas de corte

Para assegurar uma qualidade de corte superior, mantenha as lâminas afiadas. Para retificação e substituição convenientes, tenha lâminas extra.

Antes de inspecionar ou efetuar a manutenção das lâminas

- Estacione a máquina numa superfície nivelada, desengate o interruptor de controlo das lâminas e mova as alavancas de controlo de movimento para fora para a posição de ESTACIONAMENTO.
- Desligue o motor, retire a chave e desligue os fios das velas de ignição.

Verificação das lâminas

Intervalo de assistência: Em todas as utilizações ou diariamente

- Inspeccione as extremidades de corte ([Figura 57](#)).
- Se as extremidades não estiverem afiadas ou estiverem amolgadas, retire e afie a lâmina; consulte [Afição das lâminas \(página 43\)](#).
- Inspeccione as lâminas, especialmente a área em curva.
- Se verificar quaisquer fissuras, desgaste, ou a formação de ranhuras nesta área instale imediatamente uma lâmina nova ([Figura 57](#)).

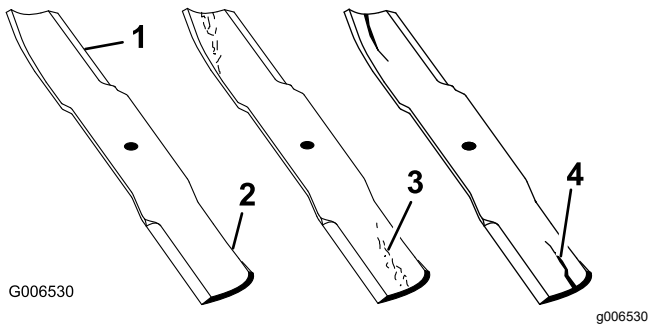


Figura 57

- | | |
|-------------------------|----------------------------------|
| 1. Extremidade de corte | 3. Formação de desgaste/ranhuras |
| 2. Área curva | 4. Fissuras |

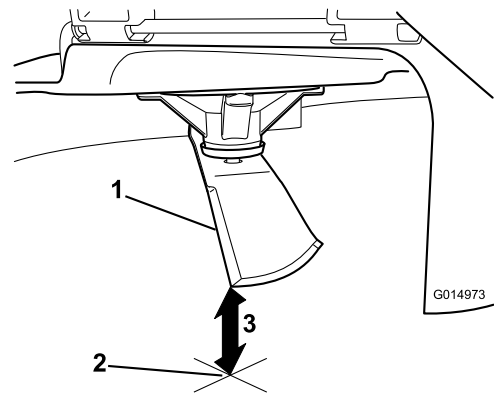


Figura 59

1. Lâmina (em posição para medição)
2. Superfície nivelada
3. Distância medida entre a lâmina e a superfície (A)

Deteção de lâminas dobradas

Nota: A máquina tem de estar numa superfície nivelada para o seguinte procedimento.

1. Eleve a plataforma do cortador para a posição de altura de corte mais elevada.
2. Usando luvas almofadadas ou outra proteção adequada para as mãos, rode lentamente lâmina para uma posição que lhe permita uma medição da distância entre a extremidade de corte e a superfície nivelada onde a máquina está (Figura 58).

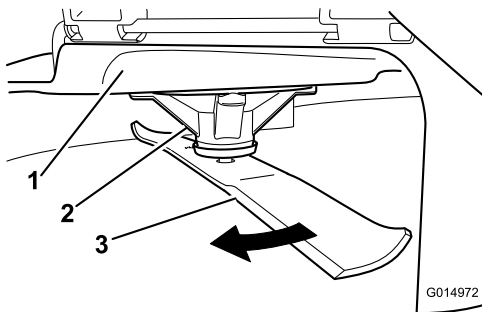


Figura 58

- | | |
|--------------------|-----------|
| 1. Plataforma | 3. Lâmina |
| 2. Caixa dos eixos | |

3. Meça da ponta da lâmina até à superfície plana (Figura 59).

4. Rode a mesma lâmina 180 graus para que a extremidade de corte oposta fique na mesma posição (Figura 60).

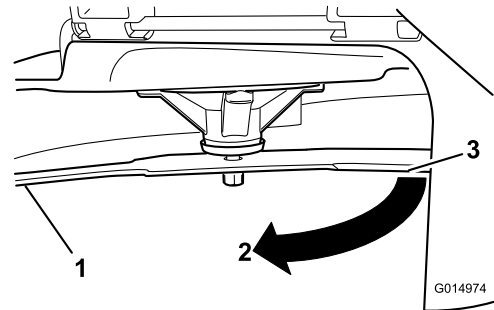


Figura 60

1. Lâmina (lado previamente medido)
2. Medição (posição utilizada anteriormente)
3. Lado oposto da lâmina a ser movido para a posição de medição

5. Meça da ponta da lâmina até à superfície plana (Figura 61).

Nota: A variação não deve ser superior a 3 mm.

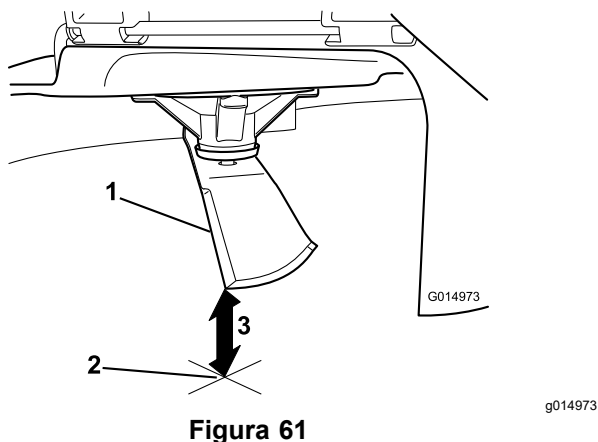


Figura 61

1. Extremidade da lâmina oposta (em posição para medição)
2. Superfície nivelada
3. Segunda distância medida entre a lâmina e a superfície (B)

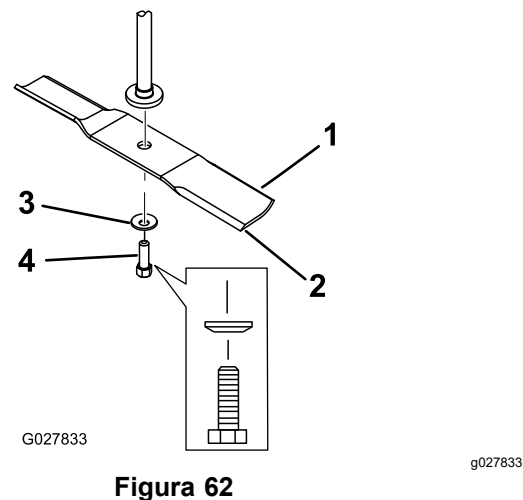


Figura 62

1. Área da aba da lâmina
2. Lâmina
3. Anilha curva
4. Parafuso da lâmina

- A. Se a diferença entre A e B for superior a 3 mm, substitua a lâmina por uma lâmina nova; consulte [Retiração das lâminas \(página 43\)](#) e [Montagem da bateria \(página 38\)](#).

Nota: Se uma lâmina dobrada for substituída por uma nova e a dimensão obtida continuar a ser superior a 3 mm, o eixo da lâmina pode estar dobrado. Contacte o Representante de assistência autorizado Toro para obter assistência.

- B. Se a variação estiver dentro dos limites, passe para a lâmina seguinte.
6. Repita este procedimento em cada lâmina.

Retiração das lâminas

Substitua as lâminas se estas atingirem um objeto sólido ou se se encontrarem desequilibradas ou deformadas.

1. Segure na extremidade da lâmina, utilizando um trapo ou uma luva grossa.
2. Retire a cavilha da lâmina, a anilha curva, e a lâmina do eixo ([Figura 62](#)).

Afiação das lâminas

1. Utilize uma lima para afiar aresta de corte em ambas as extremidades da lâmina ([Figura 63](#)).

Nota: Mantenha o ângulo original.

Nota: A lâmina manterá o equilíbrio se for retirada a mesma quantidade de material de ambas as extremidades de corte.

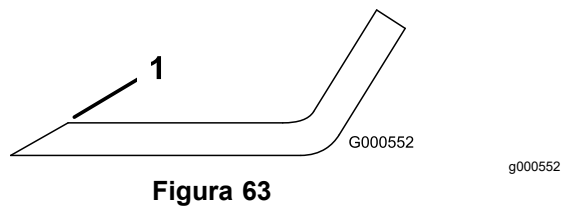


Figura 63

1. Afie de acordo com o ângulo original.
2. Verifique o equilíbrio da lâmina colocando-a num equilibrador de lâminas ([Figura 64](#)).

Nota: Se a lâmina ficar na horizontal é porque está equilibrada e pode ser utilizada.

Nota: Se lâmina não estiver equilibrada, lime algum metal da extremidade da aba apenas ([Figura 63](#)).

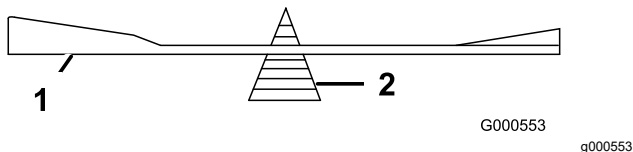


Figura 64

1. Lâmina
2. Equilibrador

3. Repita este procedimento até a lâmina estar equilibrada.

Instalação das lâminas

1. Instale lâmina no eixo ([Figura 62](#)).

Importante: A parte curva da lâmina tem que estar virada para cima para o interior do cortador para se assegurar uma capacidade de corte adequada.

2. Instale a anilha curva (lado oval virado para a lâmina) e o parafuso da lâmina ([Figura 62](#)).
3. Aperte o parafuso da lâmina com uma força de 81 a 108 N·m.

Nivelar a plataforma do cortador

Certifique-se de que verifica se a plataforma de corte está nivelada antes de instalar o cortador ou quando observar um corte não uniforme no relvado.

Verifique a plataforma do cortador para ver se existem lâminas dobradas antes da nivelção e remova e substitua todas as lâminas que estiverem dobradas; consulte [Manutenção das lâminas de corte \(página 41\)](#) antes de continuar.

Nivele a plataforma do cortador nos dois lados antes de ajustar a inclinação da parte da frente e da parte de trás.

Requisitos:

- A máquina tem de estar numa superfície nivelada.
- Todos os pneus têm de estar com o enchimento devido; consulte [Verificar a pressão dos pneus \(página 39\)](#).

Verificar o nível horizontal

1. Estacione a máquina numa superfície nivelada, desengate o interruptor de controlo das lâminas (PTO) e mova as alavancas de controlo de movimento para fora para a posição de ESTACIONAMENTO.
2. Desligue o motor, retire a chave, espere até todas as peça móveis pararem e só depois saia da posição de operação.
3. Defina a altura de corte para 76 mm.
4. Rode cuidadosamente as lâminas de um lado para o outro.
5. Meça entre as extremidades de corte exteriores e a superfície plana ([Figura 65](#)).

Nota: Se ambas as medições não se encontrarem dentro do intervalo de 5 mm, é necessário um ajuste; consulte [Nivelar na horizontal \(página 45\)](#).

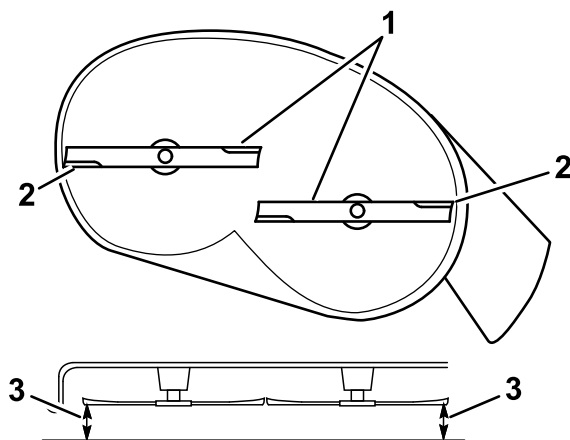


Figura 65

g294044

1. Lâminas na horizontal
2. Extremidade de corte exterior
3. Meça da ponta da lâmina até à superfície plana.

Verificar a inclinação da lâmina da frente para trás

Verifique o nível da lâmina da frente para trás sempre que instalar o cortador. Se a parte da frente do cortador estiver mais de 7,9 mm mais baixa que a traseira, ajuste o nível da lâmina.

1. Estacione a máquina numa superfície nivelada, desengate o interruptor de controlo das lâminas (PTO) e mova as alavancas de controlo de movimento para fora para a posição de ESTACIONAMENTO.
2. Desligue o motor, retire a chave, espere até todas as peça móveis pararem e só depois saia da posição de operação.
3. Defina a altura de corte para 76 mm.
4. Rode cuidadosamente as lâminas para que estejam da frente para trás ([Figura 66](#)).
5. Meça da ponta da lâmina da frente até à superfície plana e da ponta da lâmina de trás até à superfície plana ([Figura 66](#)).

Nota: Se a parte da frente da lâmina não estiver 1,6 a 7,9 mm mais baixa do que a ponta da lâmina de trás, avance para o procedimento [Ajustar a inclinação da lâmina da frente para trás \(página 46\)](#).

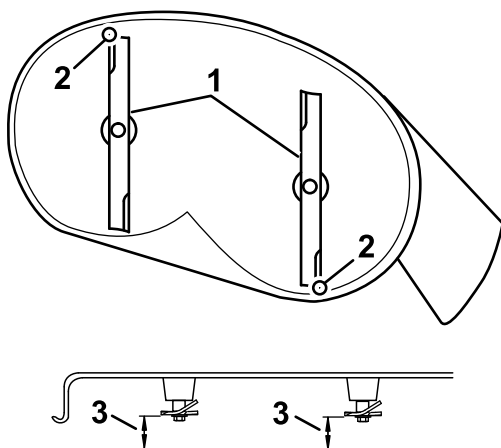


Figura 66

g294046

1. Lâminas da frente para trás
2. Extremidade de corte exterior
3. Meça da ponta da lâmina até à superfície plana.

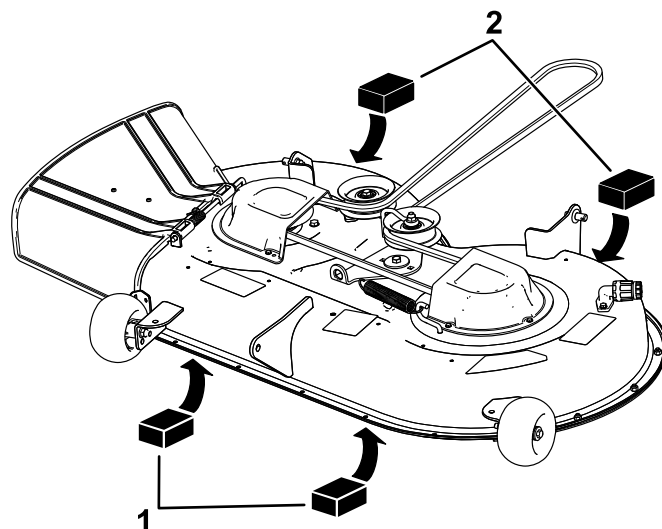


Figura 67

g294196

1. Calço de madeira – 6,6 cm de espessura
2. Calço de madeira – 7,3 cm de espessura

Nivelar na horizontal

1. Mova para o lado esquerdo da máquina.
2. Regule os rolos antidanos para os furos superiores ou retire-os completamente para este procedimento; consulte [Ajuste dos rolos antidanos \(página 23\)](#).
3. Regule a alavanca da altura de corte para a posição de 7,6 cm; consulte [Ajuste da altura de corte \(página 22\)](#).
4. Coloque dois calços de 6,6 cm de espessura cada debaixo de cada lado da extremidade frontal da plataforma, mas não debaixo dos suportes do rolo antidanos ([Figura 67](#)).
5. Coloque dois calços de 7,3 cm de espessura cada debaixo da extremidade traseira da aba da plataforma de corte, um em cada lado da plataforma de corte ([Figura 67](#)).

6. Remova o perno de gancho e a anilha do pino do braço de elevação ([Figura 68](#)).

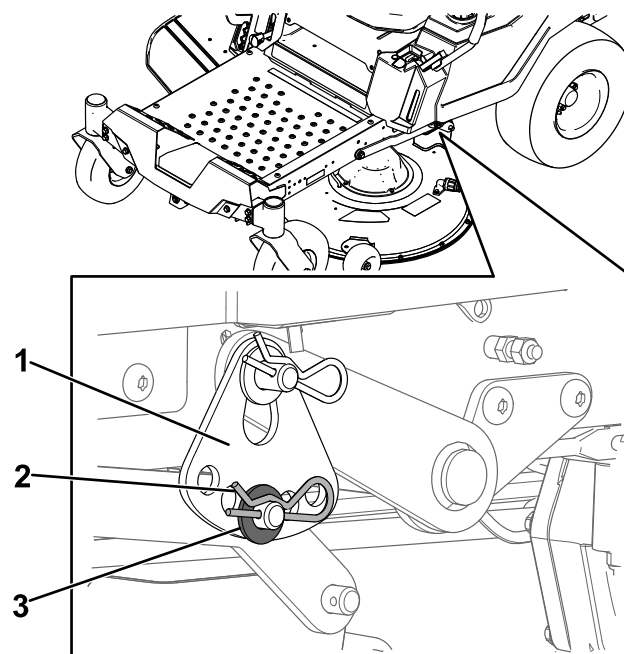


Figura 68

g294197

1. Placa da altura de corte
2. Perno de gancho
3. Anilha

7. Rode a placa da altura de corte para um furo diferente de forma a que suporte o peso da plataforma do cortador depois de instalar a placa ([Figura 69](#)).

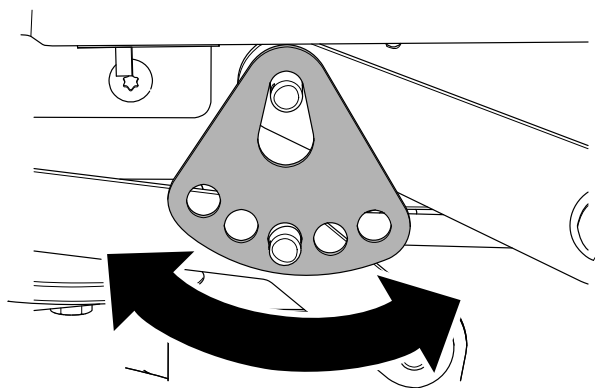


Figura 69

g294195

8. Instale a anilha e o perno de gancho (Figura 69).
9. Repita os passos 6 a 8 para o outro lado da máquina.
10. Verifique novamente o nivelamento horizontal; repita este procedimento até que as medidas estejam corretas.
11. Continue a nivelar a plataforma do cortador verificando a inclinação da lâmina da frente para trás; consulte [Verificar a inclinação da lâmina da frente para trás \(página 44\)](#).

Ajustar a inclinação da lâmina da frente para trás

1. Rode a porca de ajuste na frente do cortador (Figura 70).

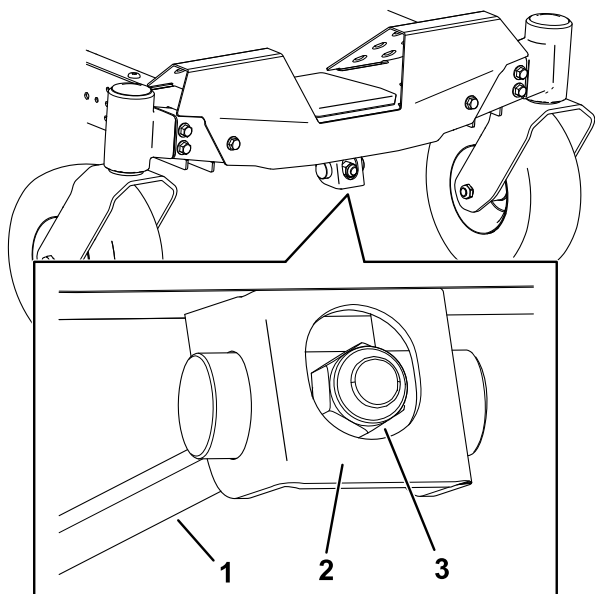


Figura 70

g294471

- | | |
|-----------------------|--------------------|
| 1. Alavanca de ajuste | 3. Porca de ajuste |
| 2. Bloco de ajuste | |

2. Para elevar a parte da frente da plataforma do cortador, aperte a porca de ajuste.

3. Para baixar a parte da frente da plataforma do cortador, desaperte a porca de ajuste.
4. Após o ajuste, verifique a inclinação entre a frente e a traseira, continue a ajustar a porca até a ponta da lâmina frontal ficar 1,6 a 7,9 mm mais baixa que a ponta da lâmina traseira; consulte a [Verificar a inclinação da lâmina da frente para trás \(página 44\)](#).
5. Quando a inclinação da lâmina da frente para trás estiver correta, verifique novamente o nível horizontal da plataforma do cortador; consulte [Verificar o nível horizontal \(página 44\)](#).

Remoção da plataforma do cortador

1. Estacione a máquina numa superfície nivelada, desengate o interruptor de controlo das lâminas (PTO) e mova as alavancas de controlo de movimento para fora para a posição de ESTACIONAMENTO.
2. Desligue o motor, retire a chave, espere até todas as peça móveis pararem e só depois saia da posição de operação.
3. Baixar a alavanca da altura de corte até à posição mais baixa.
4. Desaperte os 2 parafusos inferiores que prendem a cortina da plataforma do cortador à plataforma. Consulte [Libertação da cortina da plataforma do cortador \(página 30\)](#).
5. Remova o perno de gancho da barra de suporte da frente e remova a barra do suporte da plataforma (Figura 71).

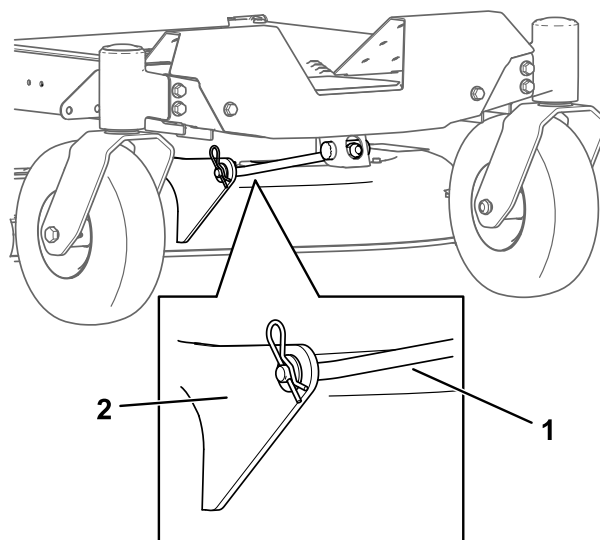


Figura 71

g366001

- | | |
|-------------------------------|--------------------------|
| 1. Barra de suporte da frente | 2. Suporte da plataforma |
|-------------------------------|--------------------------|

6. Baixe cuidadosamente a parte da frente da plataforma do cortador para o solo.
7. Num lado da máquina, remova a anilha e o perno de gancho do pino da plataforma (Figura 72).

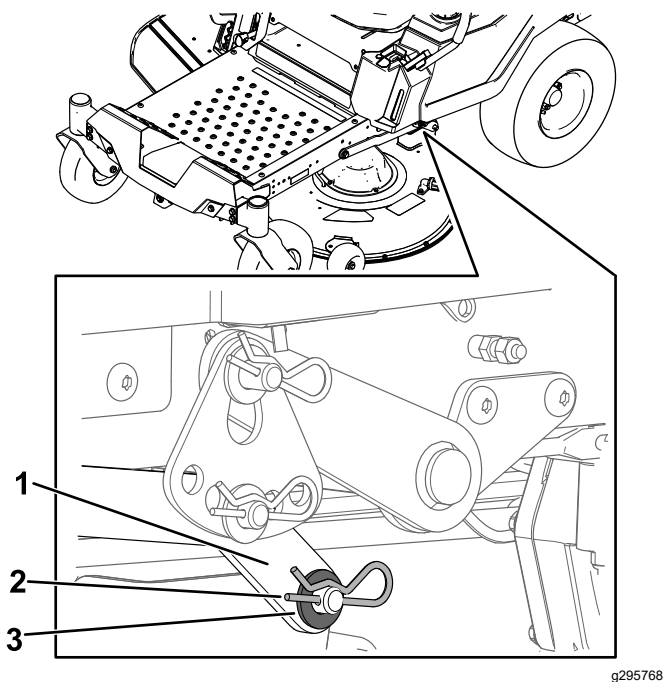


Figura 72

- | | |
|----------------------|-----------|
| 1. Braço de elevação | 3. Anilha |
| 2. Perno de gancho | |

8. Remova o braço de elevação do pino da plataforma (Figura 72).
9. Repita os passos 7 e 8 para o outro lado da máquina.
10. Faça deslizar a plataforma do cortador para trás para remover a correia do cortador da polia do motor.
11. Deslize a plataforma de corte para a frente e para fora da parte da baixo da máquina.

Nota: Guarde todas as peças para instalar futuramente.

Instalar a plataforma do cortador

1. Estacione a máquina numa superfície nivelada, desengate o interruptor de controlo das lâminas (PTO) e mova as alavancas de controlo de movimento para fora para a posição de ESTACIONAMENTO.
2. Desligue o motor, retire a chave, espere até todas as peça móveis pararem e só depois saia da posição de operação.

3. Deslize o cortador sob a máquina.
4. Baixe a alavanca da altura de corte até à posição mais baixa.
5. Num lado da máquina, eleve a traseira da plataforma do cortador e eleve o braço de elevação para o pino da plataforma (Figura 72).
6. Instale o braço de elevação utilizando a anilha e o perno de gancho (Figura 72).
7. Repita os passos 5 e 6 para o outro lado da máquina.
8. Coloque a barra de suporte frontal na plataforma do cortador com o pino de segurança e perno de gancho (Figura 71).
9. Instale a correia do cortador na polia do motor; consulte [Substituição da correia do cortador](#) (página 40).
10. Aperte os 2 parafusos inferiores da cortina da plataforma do cortador na plataforma; consulte [Libertação da cortina da plataforma do cortador](#) (página 30).

Substituição do defletor de relva

Intervalo de assistência: Em todas as utilizações ou diariamente—Verifique se há danos no defletor de relva.

⚠ AVISO

Uma abertura de descarga sem proteção pode fazer com que a máquina projete objetos na direção do utilizador ou outras pessoas e provocar ferimentos graves. Além disso, há o risco de contacto com a lâmina.

Nunca utilize a máquina sem o defletor de relva, a cobertura de descarga ou o sistema de recolha de relva no lugar.

1. Remova a porca ($\frac{3}{8}$ pol.) da barra debaixo do cortador (Figura 73).

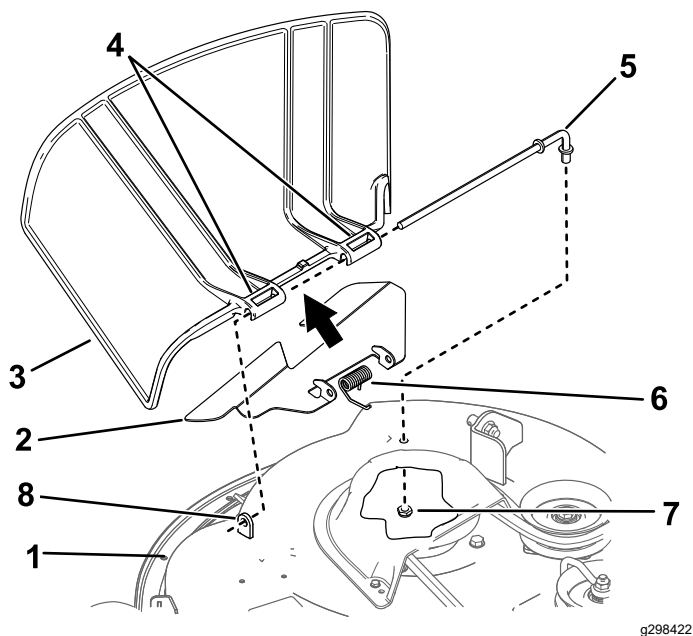


Figura 73

- | | |
|-------------------------------------|-------------------------|
| 1. Plataforma do cortador | 5. Barra |
| 2. Abafador | 6. Anilha da mola |
| 3. Defletor de relva | 7. Porca (3/8 pol.) |
| 4. Articulação do defletor de relva | 8. Parte saliente curta |

2. Faça deslizar a barra para fora da parte saliente curta, mola, abafador e defletor de relva (Figura 73).
3. Remova o defletor de relva danificado ou gasto e o abafador.
4. Instale o novo defletor de relva e o abafador (Figura 73).
5. Faça deslizar a barra, extremidade reta, através da articulação traseira do defletor de relva e abafador.
6. Coloque a mola na barra, com a cablagem da extremidade para baixo, e entre as articulações do defletor de relva.
7. Faça deslizar a barra pelo abafador e segunda articulação do defletor de relva (Figura 73).
8. Insira a barra, na parte da frente do defletor de relva, na parte saliente curta na plataforma.
9. Fixe a extremidade traseira da barra ao cortador com uma porca (3/8 pol.), como se mostra na Figura 73.

Importante: O defletor de relva tem de ficar na posição para baixo sob pressão da mola. Suba o defletor para o testar e verificar se volta totalmente para baixo.

Limpeza

Lavagem da parte inferior da plataforma do cortador

Intervalo de assistência: Após cada utilização

Importante: Pode lavar a máquina com água e um detergente suave. Não lave a máquina com sistemas de lavagem de pressão. Evite a utilização excessiva de água, especialmente próximo da zona do painel de controlo, debaixo do banco, em torno do motor, bombas e motores.

Lave a parte inferior da plataforma do cortador após cada utilização para evitar a acumulação de relva para uma melhor ação de cobertura e dispersão de aparas.

1. Estacione a máquina numa superfície nivelada, desengate o interruptor de controlo das lâminas (PTO) e mova as alavancas de controlo de movimento para fora para a posição de ESTACIONAMENTO.
2. Desligue o motor, retire a chave, espere até todas as peça móveis pararem e só depois saia da posição de operação.
3. Coloque união da mangueira na extremidade de limpeza do cortador e ligue a água em elevado (Figura 74).

Nota: Espalhe vaselina no anel de retenção da união de lavagem para facilitar o deslizar da união e proteger o anel de retenção.

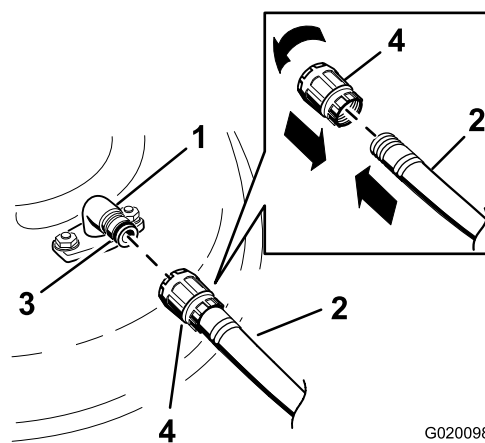


Figura 74

- | | |
|---------------------|---------------------|
| 1. União de lavagem | 3. Anel de retenção |
| 2. Tubagem | 4. União |

4. Baixe o cortador até à altura de corte mais baixa.
5. Sente-se no banco e ligue o motor.

6. Engate o interruptor de controlo das lâminas e deixe o cortador funcionar durante um a três minutos.
7. Desengate o interruptor de controlo das lâminas, desligue o motor, retire a chave e espere até todas as peças em movimento pararem.
8. Desligue a água e retire a união da lavagem.

Nota: Se o cortador não ficar limpo após uma lavagem, molhe-o e aguarde 30 minutos. Em seguida, repita o processo.

9. Ligue o cortador novamente durante um a três minutos para remover a água em excesso.

⚠ AVISO

Uma união de lavagem partida ou em falta pode expô-lo a si e aos outros à projeção de objetos ou contacto com a lâmina. O contacto com as lâminas e detritos projetados provoca ferimentos graves ou até mesmo a morte.

- **Substitua a união de lavagem partida ou em falta imediatamente, antes de utilizar novamente a máquina.**
- **Nunca coloque as mãos ou pés sob o cortador ou nas aberturas da máquina.**

Eliminação dos resíduos

O óleo do motor, as baterias, o fluido hidráulico e o líquido de arrefecimento do motor são substâncias que poluem o ambiente. Elimine estes produtos de acordo com os regulamentos estatais e locais.

Armazenamento

Segurança do armazenamento

- Desligue o motor, retire a chave e espere até todas as peças em movimento pararem antes de sair da posição de operação. Deixe a máquina arrefecer antes de a ajustar, lhe fazer a manutenção, limpar ou armazenar.
- Não guarde a máquina ou o combustível perto de chamas nem efetue drenagens de combustível em espaços fechados ou no interior de um atrelado fechado.
- Nunca guarde a máquina ou o recipiente de combustível num local onde existam chamas abertas, faíscas ou luzes piloto, como junto de uma caldeira ou outros aparelhos.

Limpeza e armazenamento

1. Estacione a máquina numa superfície nivelada, desengate o interruptor de controlo das lâminas (PTO) e mova as alavancas de controlo de movimento para fora para a posição de ESTACIONAMENTO.
2. Desligue o motor, retire a chave, espere até todas as peças móveis pararem e só depois saia da posição de operação.
3. Retire as aparas de relva, sujidade e lamas das partes exteriores de toda a máquina, especialmente do motor e do sistema hidráulico. Limpe todos os vestígios de sujidade da parte exterior das aletas da cabeça do cilindro e da saída de ar.

Importante: Pode lavar a máquina com água e um detergente suave. Não lave a máquina com sistemas de lavagem de pressão. Evite a utilização excessiva de água, especialmente próximo da zona do painel de controlo, bombas e motores.

4. Verifique o funcionamento do travão de estacionamento; consulte [Posição de estacionamento \(página 10\)](#).
5. Efetue a manutenção do filtro de ar; consulte [Manutenção do filtro de ar \(página 31\)](#).
6. Lubrifique a máquina com massa lubrificante; consulte a [Lubrificação \(página 31\)](#).
7. Mude o óleo do cárter; consulte a [Substituição do óleo e filtro do motor \(página 33\)](#).
8. Verifique a pressão dos pneus; consulte [Verificar a pressão dos pneus \(página 39\)](#).

9. Carregue a bateria, consulte [Carregamento da bateria \(página 38\)](#).
10. Se armazenar a máquina com a bateria instalada, desligue o cabo negativo (preto) da bateria.
11. Raspe qualquer acumulação de relva e sujidade da parte inferior do cortador e, em seguida, lave a máquina com uma mangueira de jardim.

Nota: Coloque a máquina a funcionar com o interruptor de controlo da lâmina (PTO) engatado e o motor ao ralenti alto durante 2 a 5 minutos após a lavagem.

12. Verifique o estado das lâminas, consulte [Manutenção das lâminas de corte \(página 41\)](#).
13. Prepare a máquina para armazenamento durante 30 dias, da seguinte forma:
 - A. Adicione no depósito um estabilizador/condicionador ao combustível. Siga as instruções de mistura do fabricante do estabilizador de combustível. Não utilize um estabilizador com base de álcool (etanol ou metanol).
 - B. Ligue o motor para distribuir o combustível condicionado pelo sistema de combustível durante 5 minutos.
 - C. Desligue o motor, deixe arrefecer e drene o depósito de combustível utilizando um sifão do tipo bomba ou deixe o motor a trabalhar até parar.
 - D. O combustível deverá ser eliminado de forma adequada. Recicle o combustível de acordo com as normas locais.

Importante: Não guarde combustível que contenha estabilizador/condicionador durante mais tempo do que o indicado pelo fabricante do estabilizador de combustível.

14. Retire e verifique o estado da(s) vela(s) de ignição; consulte [Manutenção da vela de ignição \(página 34\)](#). Depois de retirar a(s) vela(s) de ignição do motor, coloque 30 ml (duas colheres de sopa) de óleo de motor no orifício da vela. Utilize o arranque para fazer girar o motor e distribuir o óleo pelo interior do cilindro. Instale a(s) vela(s) de ignição. Não coloque os cabos nas velas de ignição.
15. Verifique e aperte todas as fixações. Repare ou substitua qualquer peça danificada.
16. Pinte todas as superfícies de metal arranhadas ou descascadas. O serviço de pintura é disponibilizado pelo representante de assistência autorizado.

17. Guarde a máquina numa garagem ou armazém limpo e seco. Retire a chave da ignição e guarde-a fora do alcance das crianças ou de utilizadores não autorizados. Tape a máquina para a proteger e mantê-la limpa.

Guardar a bateria

1. Carregue totalmente a bateria.
2. Deixe a bateria descansar durante 24 horas; depois verifique a tensão da bateria.

Nota: Se a tensão da bateria for inferior a 12,6 V, repita os passos 1 e 2.

3. Desligue os cabos da bateria.
4. Verifique periodicamente a tensão para se certificar de que esta está a 12,4 V ou mais.

Nota: Se a tensão da bateria for inferior a 12,4 V, repita os passos 1 e 2.

Dicas de armazenamento da bateria

Se estiver a armazenar a bateria fora da máquina, faça o seguinte:

- Guarde a bateria numa área fresca e seca na vertical.
- Não empilhe baterias diretamente umas em cima das outras, a não ser que estejam dentro de embalagens.
- Não empilhe mais do que 3 baterias (só 2, se o tipo de bateria for comercial).
- Teste uma bateria húmida a cada 4 a 6 meses e carregue-a, se necessário.
- Teste sempre e carregue a bateria antes de a instalar.

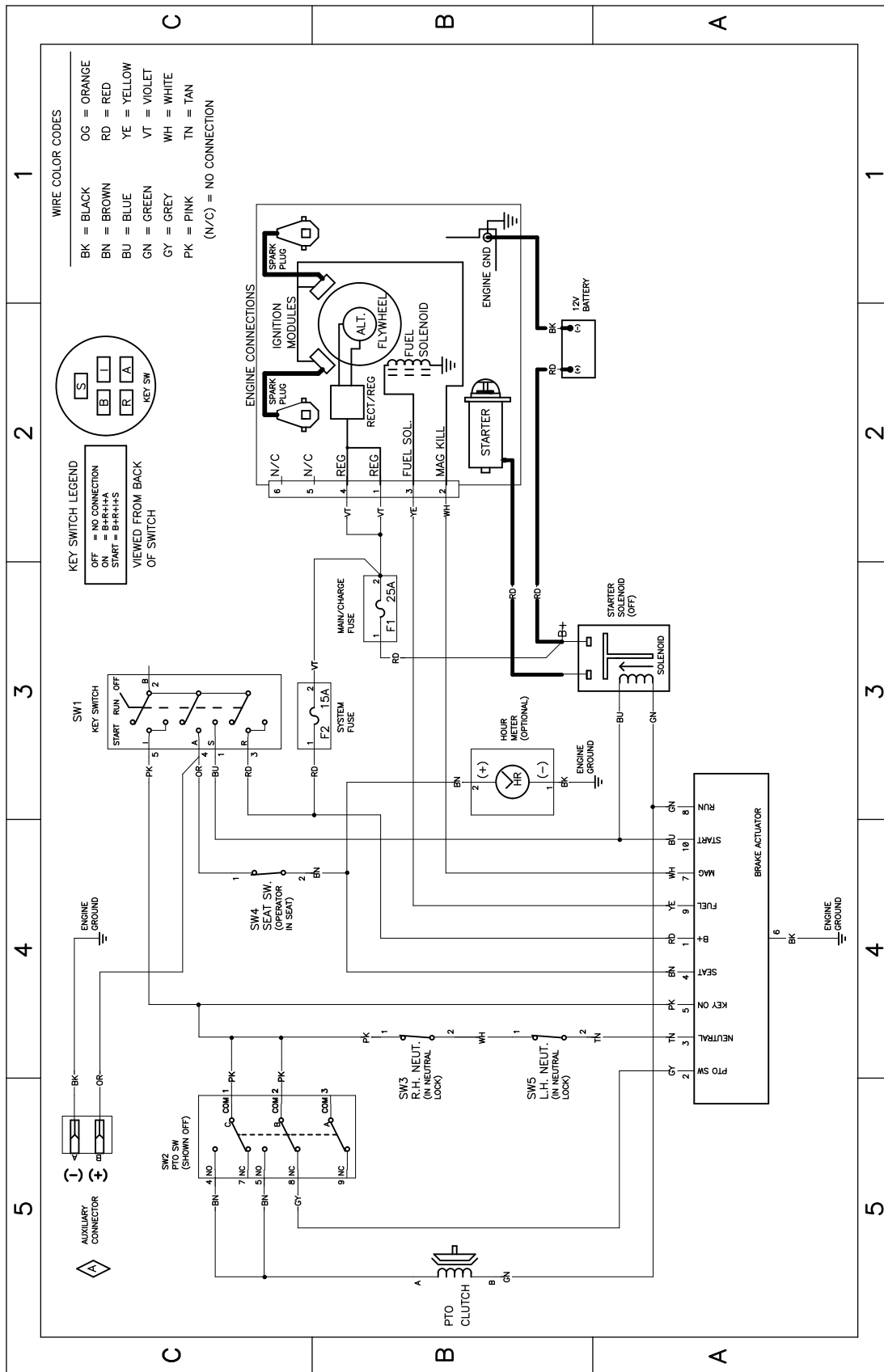
Resolução de problemas

Problema	Causa possível	Acção correctiva
O depósito de combustível apresenta sinais de colapso ou a máquina apresenta frequentemente sinais de estar sem combustível.	<ol style="list-style-type: none"> 1. O elemento de papel do filtro está entupido. 	<ol style="list-style-type: none"> 1. Limpe o elemento de papel.
Sobreaquecimento do motor.	<ol style="list-style-type: none"> 1. A carga no motor é excessiva. 2. O nível de óleo no cárter está baixo. 3. As aletas de refrigeração e as passagens de ar na parte inferior do revestimento da turbina do motor estão obstruídas. 4. O filtro de ar está sujo. 5. O sistema de combustível tem sujidade, água ou combustível muito antigo. 	<ol style="list-style-type: none"> 1. Reduza a velocidade no solo. 2. Junte óleo ao cárter. 3. Retire a obstrução das aletas de refrigeração e das passagens de ar. 4. Limpe ou substitua o filtro de ar. 5. Contacte um distribuidor autorizado
O arranque eléctrico não dá sinal.	<ol style="list-style-type: none"> 1. O interruptor de controlo das lâminas está engatado. 2. As alavancas de controlo do movimento não se encontram na POSIÇÃO de estacionamento. 3. A bateria não tem carga. 4. As ligações eléctricas estão corroídas ou soltas. 5. Está um fusível queimado. 6. Um interruptor ou um relé está danificado. 	<ol style="list-style-type: none"> 1. Desengate o interruptor de controlo das lâminas. 2. Empurre as alavancas de controlo de movimento para fora para a POSIÇÃO de estacionamento. 3. Carregue a bateria. 4. Verifique se as ligações eléctricas estão a fazer bom contacto. 5. Substitua o fusível. 6. Contacte um serviço de assistência autorizado
O motor não arranca, arranca com dificuldade ou não permanece em funcionamento.	<ol style="list-style-type: none"> 1. O depósito de combustível está vazio. 2. O ar (se aplicável) não está ligado. 3. O filtro de ar está sujo. 4. O(s) cabo(s) da(s) vela(s) de ignição está(estão) solto(s) ou desligado(s). 5. As velas estão picadas, reparadas ou a folga está incorreta. 6. Há sujidade no filtro de combustível. 7. O sistema de combustível tem sujidade, água ou combustível muito antigo. 8. Há combustível errado no depósito de combustível. 9. O nível de óleo no cárter está baixo. 	<ol style="list-style-type: none"> 1. Encha o depósito de combustível. 2. Desloque a alavanca do ar para a posição LIGAR. 3. Limpe ou substitua o elemento do filtro de ar. 4. Empurre o(s) cabo(s) para a vela de ignição. 5. Instale uma vela de ignição nova, com as devidas folgas. 6. Substitua o filtro de combustível. 7. Contacte um serviço de assistência autorizado 8. Esvazie o depósito e substitua o combustível com o tipo correto. 9. Adicione óleo ao cárter.

Problema	Causa possível	Acção correctiva
O motor perde potência.	<ol style="list-style-type: none"> 1. A carga no motor é excessiva. 2. O filtro de ar está sujo. 3. O nível de óleo no cárter está baixo. 4. As aletas de refrigeração e as passagens de ar na parte inferior do revestimento da turbina do motor estão obstruídas. 5. As velas estão picadas, reparadas ou a folga está incorreta. 6. A ventilação do depósito de combustível está bloqueada. 7. Há sujidade no filtro de combustível. 8. O sistema de combustível tem sujidade, água ou combustível muito antigo. 9. Há combustível errado no depósito de combustível. 	<ol style="list-style-type: none"> 1. Reduza a velocidade no solo. 2. Limpe o elemento do filtro de ar. 3. Adicione óleo ao cárter. 4. Retire a obstrução das aletas de refrigeração e das passagens de ar. 5. Instale uma vela de ignição nova, com as devidas folgas. 6. Contacte um serviço de assistência autorizado 7. Substitua o filtro de combustível. 8. Contacte um representante de assistência autorizado. 9. Contacte um representante de assistência autorizado.
A máquina não anda.	<ol style="list-style-type: none"> 1. As válvulas de distribuição estão abertas. 2. As correias de tração estão gastas, soltas ou partidas. 3. As correias de tração estão fora das polias. 4. A transmissão não responde. 	<ol style="list-style-type: none"> 1. Feche as válvulas de reboque. 2. Contacte um serviço de assistência autorizado 3. Contacte um serviço de assistência autorizado 4. Contacte um serviço de assistência autorizado
A máquina vibra de forma anormal.	<ol style="list-style-type: none"> 1. A(s) lâmina(s) de corte está/estão dobrada(s) ou desequilibrada(s). 2. O parafuso de montagem da lâmina está solto. 3. Os parafusos de montagem do motor estão soltos. 4. A polia do motor, o tambor falso ou a polia das lâminas está solta. 5. A polia do motor está danificada. 6. O eixo da lâmina está dobrado. 7. O apoio do motor está solto ou gasto. 	<ol style="list-style-type: none"> 1. Instale lâmina(s) de corte nova(s). 2. Aperte o parafuso de montagem da lâmina. 3. Aperte os parafusos de montagem do motor. 4. Aperte a polia adequada. 5. Contacte um centro de assistência autorizado. 6. Contacte um centro de assistência autorizado. 7. Contacte um centro de assistência autorizado.
A altura de corte não é uniforme.	<ol style="list-style-type: none"> 1. Lâmina(s) não está/estão afiada(s). 2. Lâmina(s) de corte está/estão empenada(s). 3. O cortador não está nivelado. 4. Um rolo antidano (se aplicável) não está corretamente ajustado. 5. A parte de baixo da plataforma do cortador está suja. 6. A pressão dos pneus é incorreta. 7. O eixo da lâmina está empenado. 	<ol style="list-style-type: none"> 1. Afie a(s) lâmina(s). 2. Instale lâmina(s) de corte nova(s). 3. Nivele o cortador na horizontal e de trás para a frente. 4. Ajuste a altura da roda antidano. 5. Limpe a parte de baixo da plataforma do cortador. 6. Ajuste da pressão dos pneus. 7. Contacte um representante de assistência autorizado.

Problema	Causa possível	Ação correctiva
As lâminas não rodam.	<ol style="list-style-type: none"> 1. A correia de transmissão está gasta, larga ou partida. 2. A correia da transmissão está fora da polia. 3. O interruptor da tomada de força (PTO) ou a embraiagem da tomada de força está com problemas. 4. A correia do cortador está gasta, larga ou partida. 	<ol style="list-style-type: none"> 1. Instale uma nova correia da transmissão. 2. Monte a correia de acionamento e verifique se os veios de ajuste e as guias da correia estão na posição correta. 3. Contacte um serviço de assistência autorizado 4. Instale uma nova correia do cortador.

Esquemas



Esquema eléctrico - 139-2356 (Rev. A)

g307974

Aviso de privacidade EEE/RU

Utilização da sua informação pessoal por parte da Toro

A The Toro Company (“Toro”) respeita a sua privacidade. Quando compra os nossos produtos, podemos recolher determinadas informações pessoais sobre si, quer diretamente de si quer através do agente ou representante Toro local. A Toro utiliza estas informações para cumprir obrigações contratuais – como, por exemplo, registar a sua garantia, processar a sua reclamação de garantia ou contactá-lo no caso de uma recolha de produtos – e para objetivos comerciais legítimos – como, por exemplo, avaliar a satisfação do cliente, melhorarmos os nossos produtos ou fornecermos informações dos produtos que possam ser do seu interesse. A Toro pode partilhar as suas informações com subsidiárias, afiliadas, representantes ou outros parceiros de negócios relacionados com estas atividades. Também podemos revelar informações pessoais quando exigidas por lei ou em ligação com a venda, compra ou junção de uma empresa. Nunca venderemos as suas informações pessoais a qualquer outra empresa para efeitos de marketing.

Conservação dos seus dados pessoais

A Toro conservará os seus dados pessoais enquanto tal for relevante para os fins acima e em conformidade com os requisitos legais. Para mais informações sobre os períodos de conservação aplicáveis, contacte legal@toro.com.

O compromisso da Toro com a segurança

Os seus dados pessoais podem ser tratados nos EUA ou em outro país que possa ter leis de proteção de dados menos rigorosas do que as do seu país de residência. Sempre que transferimos os seus dados para fora do seu país de residência, tomamos as medidas legais necessárias para assegurar que as garantias adequadas estão em vigor para proteger os seus dados e assegurar que são tratados com segurança.

Acesso e correção

Pode ter o direito de corrigir e rever os seus dados pessoais ou opor-se a ou restringir o processamento dos seus dados. Para o fazer, contacte-nos por e-mail para legal@toro.com. Se tem dúvidas sobre a forma como a Toro lidou com as suas informações, incentivamos a que entre em contacto connosco. Tenha em atenção que os residentes europeus têm o direito a reclamar à Autoridade de proteção de dados.

Aviso de informação da Proposta 65 da Califórnia

Que aviso é este?

Pode ver um produto à venda que tem o seguinte aviso:



AVISO: Cancro e problemas reprodutivos – www.p65Warnings.ca.gov.
(WARNING: Cancer and Reproductive Harm – www.p65Warnings.ca.gov.)

O que é a Prop 65?

A Prop 65 aplica-se a qualquer empresa a operar na Califórnia, que venda produtos na Califórnia ou que fabrique produtos que possam ser vendidos ou trazidos para a Califórnia. Prevê que o Governador da Califórnia deve manter e publicar uma lista de químicos conhecidos que podem provocar cancro, defeitos de nascença e/ou outros problemas reprodutivos. A lista, que é atualizada anualmente, inclui centenas de produtos químicos encontrados em muitos itens utilizados no dia-a-dia. O objetivo da Prop 65 é informar o público sobre a exposição a estes produtos químicos.

A Prop 65 não proíbe a venda dos produtos que contêm estes produtos químicos, mas requer que tenham avisos em qualquer produto, embalagem ou panfleto com o produto. Além disso, um aviso da Prop 65 não significa que um produto está em violação de quaisquer normas ou exigências de segurança do produto. Na verdade, o governo da Califórnia clarificou que um aviso Prop 65 “não é o mesmo que uma decisão regulamentada de que um produto é ‘seguro’ ou ‘inseguro’”. Muitos destes químicos têm sido utilizados em produtos no dia-a-dia durante anos sem lhes serem documentados perigos. Para mais informações, consulte <https://oag.ca.gov/prop65/faqs-view-all>.

Um aviso Prop 65 significa que uma empresa (1) avaliou a exposição e concluiu que excede o “sem nível de risco não significativo” ou (2) que decidiu fornecer um aviso baseado no seu entendimento da presença de um produto químico listado sem tentar avaliar a exposição.

Esta lei aplica-se em todo o lado?

Os avisos Prop 65 são exigidos apenas sob a lei californiana. Estes avisos são vistos por toda a Califórnia nos mais diversos locais, incluindo, mas não limitado a, restaurantes, supermercados, hotéis, escolas e hospitais e numa extensa variedade de produtos. Além disso, alguns revendedores de encomendas online e por correspondência fornecem avisos da Prop 65 nos seus websites ou em catálogos.

Como é que os avisos da Califórnia se comparam aos limites federais?

As normas Prop 65 são geralmente mais rigorosas do que as normas federais e internacionais. Existem várias substâncias que exigem um aviso da Prop 65 em níveis que são muito inferiores aos limites de ação federais. Por exemplo, a norma Prop 65 para avisos para chumbo é de 0,5 µg/dia, o que está bem abaixo das normas federais e internacionais.

Por que é que nem todos os produtos similares possuem o aviso?

- Os produtos vendidos na Califórnia exigem rotulagem da Prop 65, enquanto produtos similares vendidos noutros lados não.
- Uma empresa envolvida numa ação judicial Prop 65, para alcançar um acordo, pode ter de utilizar os avisos da Prop 65 nos seus produtos, mas outras empresas que fabricam produtos similares podem não ter tal requisito.
- A aplicação da Prop 65 é inconsistente.
- As empresas podem optar por não fornecer avisos porque concluem que não são obrigadas a fazê-lo de acordo com a Prop 65. A falta de avisos para um produto não significa que o produto esteja livre dos produtos químicos listados em níveis similares.

Por que é que a Toro inclui este aviso?

A Toro decidiu fornecer aos consumidores a maior informação possível para que eles possam tomar decisões informadas sobre os produtos que compram e usam. A Toro fornece avisos em certos casos com base no seu conhecimento da presença de um ou mais produtos químicos listados sem avaliar o nível de exposição, pois nem todos os produtos químicos listados fornecem requisitos de limite de exposição. Embora a exposição dos produtos Toro possa ser insignificante ou dentro do intervalo “risco não significativo”, por cautela, a Toro optou por fornecer os avisos da Prop 65. Além disso, se a Toro não fornecer esses avisos, pode ser processada pelo Estado da Califórnia ou por partes privadas que procuram aplicar a Prop 65, assim como estar sujeita a sanções substanciais.