



**Count on it.**

Form No. 3449-689 Rev A

**Priručnik za uporabu  
za rukovatelja**

**Traktorska kosilica TimeCutter®  
ZS 4200S**

Br. modela 74685—Serijski br. 410150000 i gore



Ovaj je uređaj u skladu sa svim relevantnim direktivama EU-a. Za više detalja pogledajte zasebnu izjavu o sukladnosti (DOC) za ovaj uređaj.

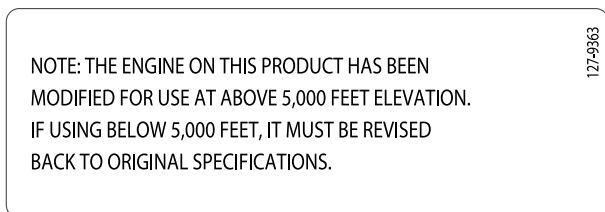
**Bruto ili neto zakretni moment:** bruto ili neto zakretni moment ovog motora ocijenio je proizvođač motora u laboratoriju u skladu s Društvom automobilskih inženjera (engl. Society of Automotive Engineers, SAE) J1940 ili J2723. Budući da je konfiguriran kako bi ispunio zahtjeve u pogledu sigurnosti, emisija i rada, stvarni zakretni moment motora u ovom razredu kosilice bit će znatno niži. Pogledajte informacije proizvođača motora priložene uređaju.

Kako biste pogledali specifikacije vašeg modela, posjetite internetsku stranicu [www.Toro.com](http://www.Toro.com).

**Važno:** Ako tijekom duljeg razdoblja koristite uređaj s motorom Toro na visini većoj od 1500 m, provjerite je li ugrađen pribor za velike visine kako bi motor ispunjavao propise u pogledu emisija CARB/EPA. Pribor za velike visine povećava performanse motora i sprječava zaprljanje svjećice, poteškoće pri pokretanju ili povećane emisije. Nakon što ugradite pribor, pored naljepnice sa serijskim brojem na uređaju pričvrstite naljepnicu o velikoj visini. Kako biste kupili ispravan pribor za velike visine i naljepnicu o velikoj visini za svoj uređaj, obratite se ovlaštenom serviseru društva Toro. Kako biste pronašli najbližeg distributera, posjetite našu mrežnu stranicu na adresi [www.Toro.com](http://www.Toro.com) ili se obratite našem odjelu korisničke službe društva Toro pozivom na broj naveden u vašoj Jamstvenoj izjavi o kontroli emisija.

Uklonite pribor iz motora i vratite motor na izvornu tvorničku konfiguraciju kada koristite uređaj na visini manjoj od 1500 m. Nemojte na manjim visinama pokretati motor koji je prenamijenjen u motor za uporabu na velikim visinama jer to može uzrokovati pregrijavanje i oštećenje motora.

Ako niste sigurni je li vaš uređaj prenamijenjen za uporabu na velikim visinama, pogledajte sljedeću naljepnicu.



Slika 3

# Uvod

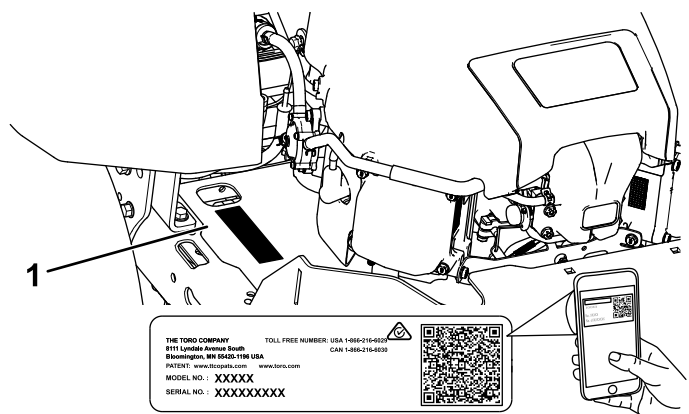
Ova traktorska kosilica s rotacijskom noževima namijenjena je kućevlasnicima za uređenje okućnica. Prvenstveno je namijenjena košenju trave na dobro održavanim travnjacima. Upotreba ovog proizvoda u bilo koju drugu svrhu osim one za koju je namijenjen može biti opasno za vas i prolaznike.

Pažljivo pročitajte ove informacije kako biste naučili ispravno upravljati uređajem i održavati ga te kako biste izbjegli tjelesne ozljede i oštećenja uređaja. Odgovorni ste za ispravno i sigurno upravljanje uređajem.

Na internetskoj stranici tvrtke Toro [www.Toro.com](http://www.Toro.com) možete dobiti informacije o sigurnosti uređaja, materijale za obuku rukovatelja, informacije o dodatnoj opremi, pomoć pri nalaženju distributera ili možete registrirati uređaj.

Ako vam je potreban servis, originalni dijelovi proizvođača Toro ili dodatne informacije, obratite se ovlaštenom serviseru ili službi za korisnike tvrtke Toro i pripremite broj modela i serijski broj svog uređaja. Slika 1 prikazuje lokaciju broja modela i serijskog broja na uređaju. Upišite brojeve na za to predviđeno mjesto.

**Važno:** S pomoću mobilnog uređaja možete skenirati QR kod na naljepnici sa serijskim brojem (ako postoji) kako biste pristupili podacima o jamstvu i dijelovima te ostalim informacijama o proizvodu.



Slika 1

Ispod sjedala

1. Lokacija broja modela i serijskog broja

Upišite model proizvoda i serijski broj u prostor u nastavku:

Br. modela \_\_\_\_\_

Serijski br. \_\_\_\_\_

U priručniku se informacije ističu dvjema riječima. Riječ **Važno** upućuje na posebne mehaničke informacije, a riječ **Napomena** na opće informacije na koje treba obratiti posebnu pažnju.

U ovom priručniku i na uređaju nalazi se simbol sigurnosnog upozorenja (Slika 2) radi prepoznavanja važnih sigurnosnih poruka kojih se morate pridržavati kako biste spriječili nezgode. Taj će se simbol pojaviti uz riječ **Opasnost**, **Upozorenje** ili **Oprez**.

- **Opasnost** označava neposredno opasnu situaciju koja će, ako se ne spriječi, **sigurno** dovesti do teških ozljeda ili smrti.
- **Upozorenje** označava potencijalno opasnu situaciju koja bi, ako se ne spriječi, **mogla** dovesti do teških ozljeda ili smrti.
- **Oprez** označava potencijalno opasnu situaciju koja, ako se ne spriječi, **može** dovesti do lakših ili umjerenih ozljeda.



Slika 2

sa-black

1. Simbol sigurnosnog upozorenja

## Sadržaj

Sigurnost .....	4
Opće informacije o sigurnosti.....	4
Indikator nagiba .....	5
Sigurnosne naljepnice i naljepnice s uputama .....	6
Pregled proizvoda .....	9
Sustav upravljanja .....	10
Prije puštanja u rad .....	11
Sigurnost prije rada .....	11
Dolijevanje goriva .....	12
Svakodnevno održavanje .....	13
Početak uporabe novog uređaja .....	13
Korištenje sigurnosnog sustava blokiranja .....	13
Podešavanje sjedala .....	14
Podešavanje upravljačkih poluga .....	14
Uklanjanje poklopca izbacivača trave za bočno izbacivanje .....	14
Postavljanje poklopca izbacivača trave za malčiranje .....	15
Tijekom rada .....	16

Sigurnost tijekom rada .....	16
Korištenje prekidača za upravljanje noževima (PTO) kosilice .....	18
Upravljanje polugom za gas.....	19
Upravljanje prigušnicom .....	19
Pokretanje motora .....	19
Gašenje motora .....	19
Upotreba upravljačkih poluga .....	20
Vožnja.....	20
Korištenje upravljačkog sustava Smart Speed™.....	21
Upotreba bočnog izbacivanja .....	21
Podešavanje visine košnje .....	22
Podešavanje valjaka protiv skalpiranja travnjaka .....	22
Savjeti za rad .....	23
Nakon rada .....	23
Sigurnost nakon rada.....	23
Čišćenje uređaja .....	24
Ručno guranje uređaja .....	24
Transport uređaja .....	25
Održavanje .....	27
Sigurnost pri održavanju .....	27
Preporučeni raspored održavanja .....	28
Postupci prije održavanja .....	29
Otpuštanje zastora kosišta .....	29
Podizanje uređaja .....	29
Podmazivanje .....	30
Podmazivanje ležajeva .....	30
Održavanje motora .....	30
Sigurnost motora .....	30
Servisiranje pročistača zraka .....	30
Održavanje motornog ulja .....	31
Servisiranje svjećice .....	33
Čišćenje kućišta ventilatora .....	34
Održavanje sustava goriva .....	35
Zamjena linijskog filtra goriva.....	35
Održavanje električnog sustava .....	36
Sigurnost električnog sustava .....	36
Održavanje akumulatora .....	36
Održavanje osigurača.....	37
Održavanje pogonskog sustava .....	38
Provjera tlaka u gumama .....	38
Otpuštanje električne kočnice.....	38
Podešavanje stabilnosti smjera vožnje .....	38
Održavanje remena .....	39
Pregledavanje remena .....	39
Zamjena remena kosilice.....	39
Održavanje kosilice .....	40
Sigurnost noževa.....	40
Održavanje noževa za rezanje.....	40
Poravnavanje kosišta .....	43
Uklanjanje kosišta.....	45
Postavljanje kosišta .....	46
Zamjena usmjerivača trave.....	46
Čišćenje .....	47
Pranje donje strane kosišta.....	47
Odlaganje otpada .....	48

Skladištenje .....	48
Sigurnost skladištenja.....	48
Čišćenje i skladištenje .....	48
Skladištenje akumulatora .....	49
Otklanjanje pogrešaka .....	50
Shematski prikaz .....	52

# Sigurnost

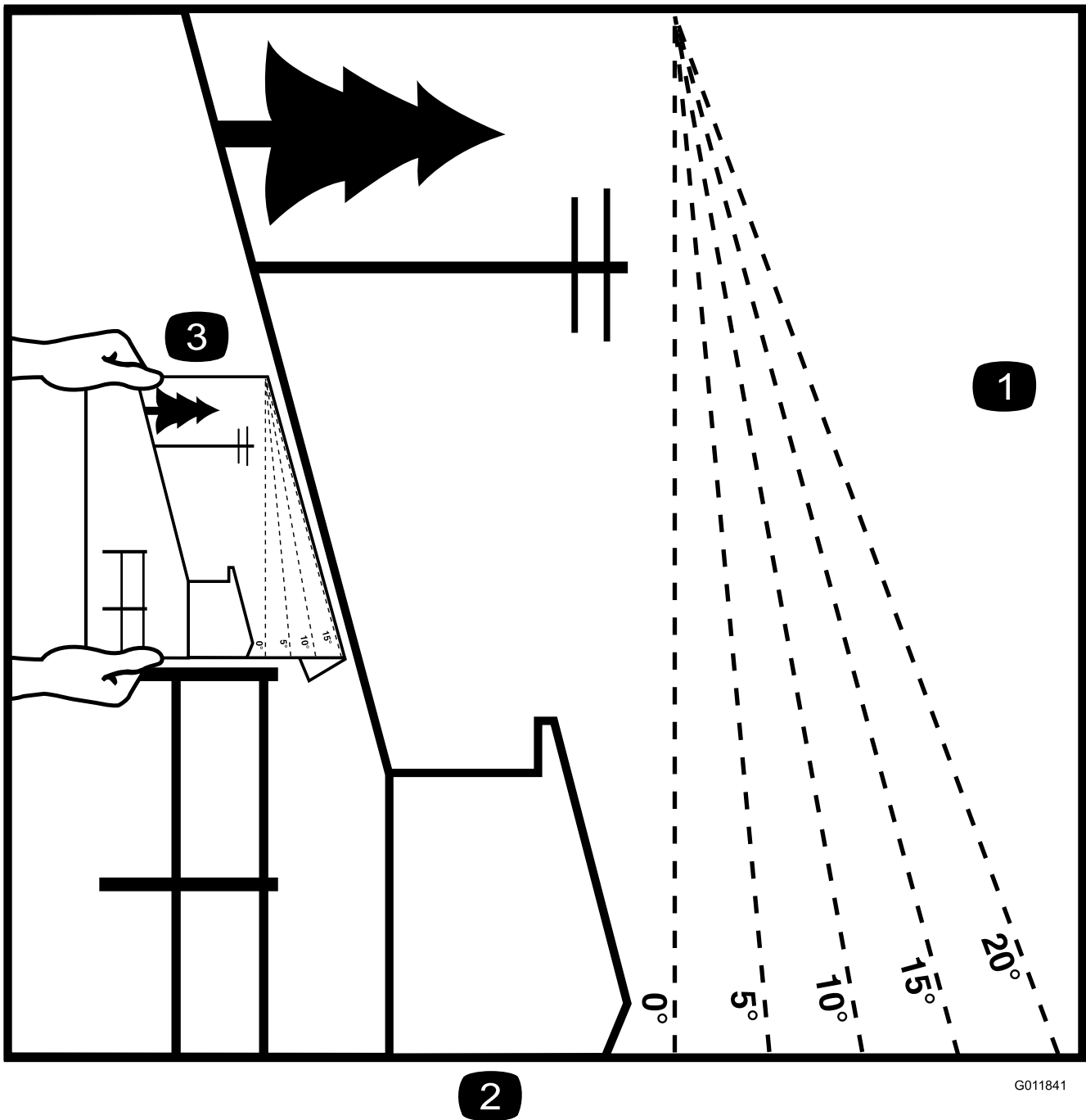
Ovaj je uređaj izrađen u skladu sa zahtjevima norme EN ISO 5395:2013.

## Opće informacije o sigurnosti

Ovaj uređaj može amputirati ruke i noge i odbacivati predmete. Uvijek se pridržavajte svih sigurnosnih uputa kako biste izbjegli teške tjelesne ozljede ili smrt.

- S razumijevanjem pročitajte ove *Upute za upotrebu* prije pokretanja motora.
- Držite uređaj na sigurnoj udaljenosti od prolaznika i djece.
- Nikad ne dopuštajte djeci ili nestručnim osobama da upravljaju uređajem ili da ga servisiraju. Isključivo osobe koje su odgovorne, osposobljene, upoznate s uputama i koje su fizički za to u stanju smiju upravljati uređajem ili servisirati ga.
- Ne upravljajte uređajem u blizini litica, jaraka, nasipa, vode ili drugih opasnosti ili na padinama s nagibom većim od 15 stupnjeva.
- Ne približavajte ruke ili noge pomičnim dijelovima uređaja.
- Ne upravljajte uređajem ako na njemu nisu postavljeni svi štitovi, sigurnosni prekidači i drugi zaštitni uređaji koji ispravno rade.
- Ugasite motor, izvadite ključ i pričekajte da se svi pomični dijelovi zaustave prije napuštanja položaja rukovatelja. Pustite da se uređaj ohladi prije servisiranja, podešavanja, ulijevanja goriva, čišćenja ili skladištenja.

# Indikator nagiba



2

G011841

g011841

Slika 4

Možete kopirati ovu stranicu za osobnu uporabu.

1. Najveći nagib na kojem možete upravljati ovim uređajem jest **15 stupnjeva**. Prije rada odredite nagib padine uz pomoć tablice. **Ne upravljajte uređajem na padinama s nagibom većim od 15 stupnjeva**. Presavijte duž linije koja odgovara preporučenom nagibu.
2. Poravnajte ovaj rub s okomitom površinom, stablom, zgradom, ogradom i sl.
3. Primjer usporedbe nagiba i presavijenog ruba

# Sigurnosne naljepnice i naljepnice s uputama



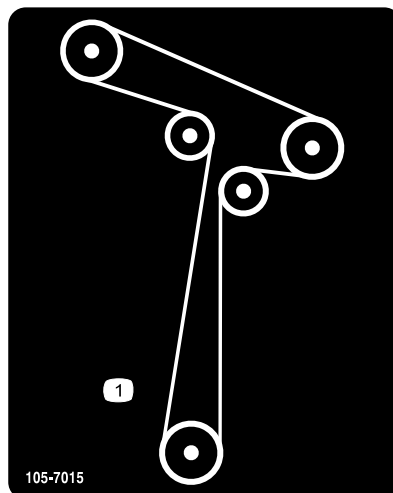
Sigurnosne naljepnice i upute lako su vidljive korisniku i nalaze se blizu svih područja potencijalne opasnosti. Zamijenite sve naljepnice koje su oštećene ili otpale.



## Simboli za akumulator

Svi ovi simboli ili neki od njih nalaze se na vašem akumulatoru.

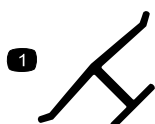
- |   |   |
|---|---|
| 1. Opasnost od eksplozije                                     | 6. Držite prolaznike podalje od akumulatora.  |
| 2. Zabranjeno pušenje i izlaganje vatri ili otvorenom plamenu | 7. Nosite zaštitu za oči, eksplozivni plinovi mogu uzrokovati sljepoću i druge ozljede. |
| 3. Opasnost od kemijskih opekline                             | 8. Akumulatorska kiselina može uzrokovati sljepoću ili teške opekline.                  |
| 4. Nosite zaštitu za oči.                                     | 9. Odmah isperite oči vodom i brzo potražite liječničku pomoć.                          |
| 5. Pročitajte <i>Upute za upotrebu</i> .                      | 10. Sadrži olovo; ne bacajte  |



105-7015

decal105-7015

1. Položaj remena



Žig proizvođača

decaloemmarkt

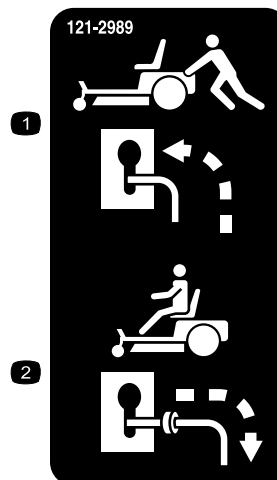
1. Ova oznaka označava da je nož proizveo izvorni proizvođač uređaja.



93-7009

decal93-7009

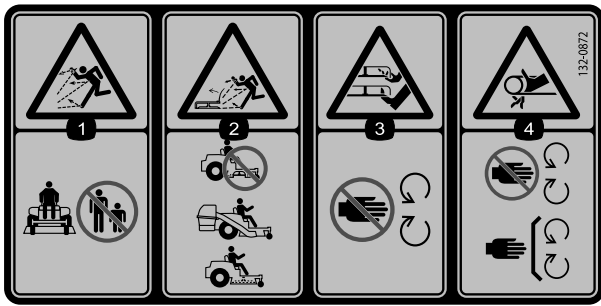
1. Upozorenje – nemojte koristiti kosilicu s usmjerivačem trave koji je u podignutom položaju ili je uklonjen; usmjerivač trave mora biti na svojem mjestu.
2. Postoji opasnost od posjeklina/otkidanja šake ili noge, nož kosilice – držite se podalje od pokretnih dijelova.



121-2989

decal121-2989b

1. Položaj premosne poluge za guranje uređaja
2. Položaj premosne poluge za korištenje uređaja

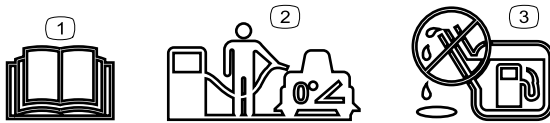


decal132-0872

**132-0872**

- |  |  |
|--|--|
| <p>1. Opasnost od odbačenih predmeta – prolaznici se ne smiju približavati uređaju.</p> <p>2. Opasnost od odbačenih predmeta, usmjerivač u podignutom položaju – nemojte koristiti uređaj s otvorenim kosištem, koristite nastavak za punjenje trave u vreće ili usmjerivač.</p> | <p>3. Opasnost od trganja ruku ili nogu – držite se podalje od pokretnih dijelova.</p> <p>4. Opasnost od zapetljanja – držite se podalje od pomičnih dijelova; moraju biti postavljeni svi štitnici i drugi zaštitni dijelovi.</p> |
|--|--|

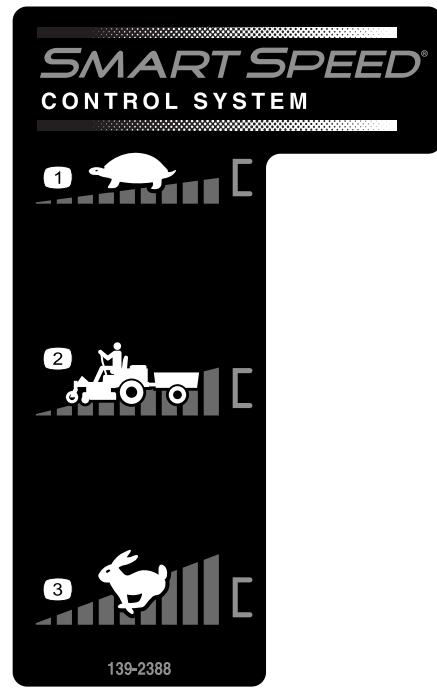
Naljepnica 138-6074 utiskuje se u spremnik za gorivo.



decal138-2456

**138-6074**

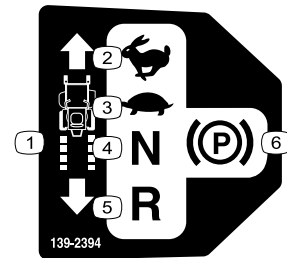
- |  |   |
|--|---|
| <p>1. Pročitajte <i>Upute za upotrebu</i>.</p> <p>2. Prilikom punjenja spremnika za gorivo uređaj mora biti parkiran na ravnoj površini.</p> | <p>3. Nikad nemojte prepuniti spremnik za gorivo.</p> |
|--|---|



decal139-2388

**139-2388**

- |              |         |
|--------------|---------|
| 1. Sporo     | 3. Brzo |
| 2. Tegljenje |         |

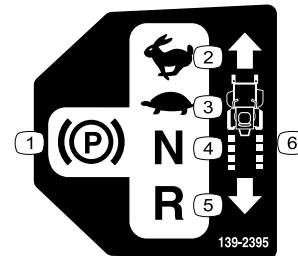


139-2394

**139-2394**

decal139-2394

- |                   |                   |
|-------------------|-------------------|
| 1. Kontrole snage | 4. Prazan hod     |
| 2. Brzo           | 5. Vožnja unatrag |
| 3. Sporo          | 6. Ručna kočnica  |

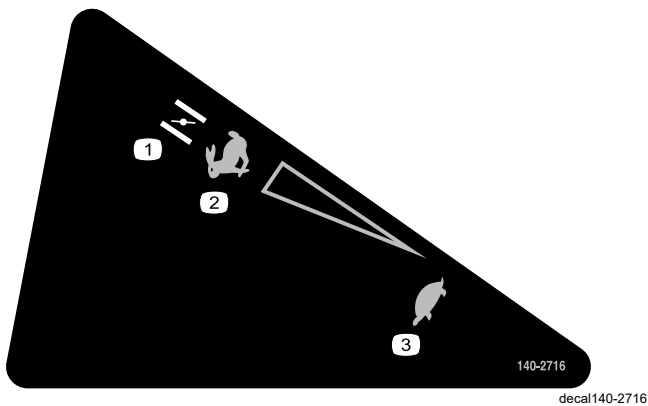


139-2395

**139-2395**

decal139-2395

- |                  |                   |
|------------------|-------------------|
| 1. Ručna kočnica | 4. Prazan hod     |
| 2. Brzo          | 5. Vožnja unatrag |
| 3. Sporo         | 6. Kontrole snage |



140-2716

decal140-2716

1. Prigušnica
2. Brzo
3. Sporo



140-2748

decal140-2748

**⚠ WARNING:** Cancer and Reproductive Harm - [www.P65Warnings.ca.gov](http://www.P65Warnings.ca.gov).  
For more information, please visit [www.tccoCProp65.com](http://www.tccoCProp65.com)

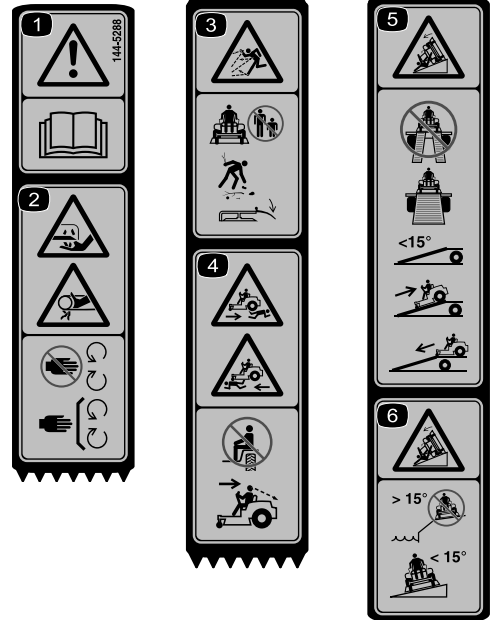
**CALIFORNIA SPARK ARRESTER WARNING**

Operation of this equipment may create sparks that can start fires around dry vegetation. A spark arrester may be required. The operator should contact local fire agencies for laws or regulations relating to fire prevention requirements.

142-5864

142-5864

decal142-5864



144-5288

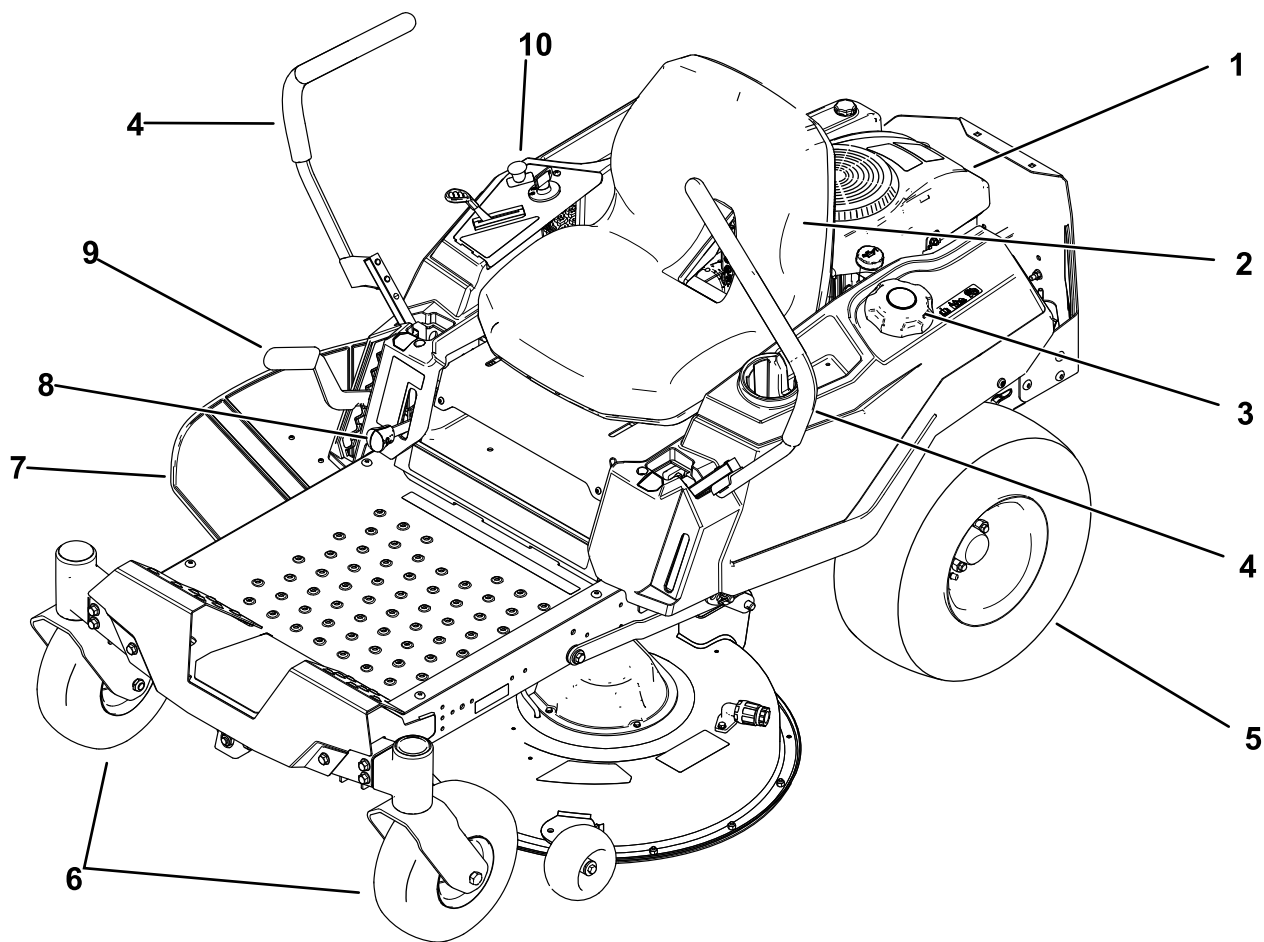
decal144-5288

**Napomena:** Ovaj je uređaj u skladu s industrijski standardnim testom poprečne i uzdužne statičke stabilnosti s maksimalnim preporučenim nagibom naznačenim na naljepnici. Pregledajte upute za upravljanje uređajem na padinama u *Uputama za upotrebu* i provjerite uvjete u kojima namjeravate upravljati uređajem kako biste utvrdili možete li upravljati strojem u uvjetima na toj lokaciji i toga dana. Promjene terena mogu uzrokovati promjenu u radu uređaja na padinama.

1. Upozorenje – pročitajte *Upute za upotrebu*.
2. Opasnost od posjeklina/amputacije prstiju ili šake – šake držite podalje od pomičnih dijelova; moraju biti postavljeni svi štitovi i štitnici.
3. Opasnost od odbačenih predmeta – ne radite u blizini prolaznika; uklonite krhotine; usmjerivač trave mora biti postavljen.
4. Opasnost od gaženja – nemojte voziti putnike; gledajte iza sebe kad se krećete unatrag.
5. Opasnost od prevrtanja – prilikom utovara na prikolicu nemojte upotrebljavati dvije rampe; upotrebljavajte samo jednu rampu dovoljno široku za uređaj; nemojte upotrebljavati rampu koja ima nagib veći od 15 stupnjeva; popnite se na rampu vozeći unatrag i spustite se s rampe vozeći unaprijed.
6. Opasnost od prevrtanja – ne upravljajte uređajem u blizini litica ili na padinama s nagibom većim od 15 stupnjeva; upravljajte samo na padinama s nagibom manjim od 15 stupnjeva.



# Pregled proizvoda



Slika 5

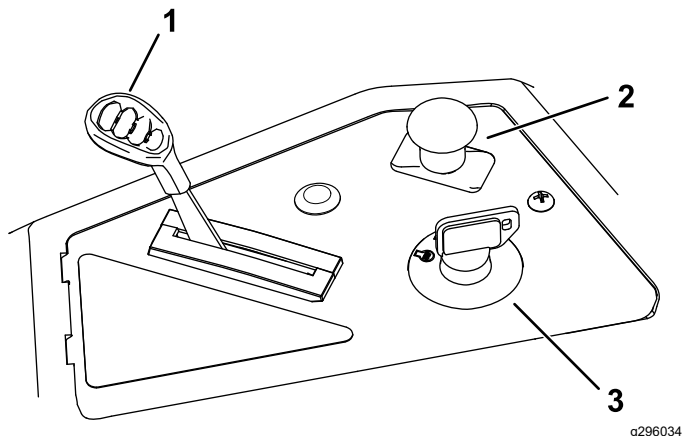
g295991

- |                            |                            |                            |                       |
|----------------------------|----------------------------|----------------------------|-----------------------|
| 1. Motor                   | 4. Upravljačke poluge      | 7. Usmjerivač              | 10. Upravljačka ploča |
| 2. Vozačevo sjedalo        | 5. Stražnji pogonski kotač | 8. Poluga Smart Speed™     |                       |
| 3. Čep spremnika za gorivo | 6. Prednji okretni kotači  | 9. Poluga za visinu košnje |                       |

# Sustav upravljanja

Upoznajte se sa svim komandama prije pokretanja motora i upravljanja uređajem.

## Upravljačka ploča



Slika 6

Upravljačka ploča

1. Poluga za gas / komanda prigušnice
2. Prekidač za paljenje
3. Prekidač za upravljanje noževima (PTO uređaj)

## Prekidač za paljenje

Prekidač za paljenje, koji se koristi za uključivanje i isključivanje uređaja, ima 3 položaja: OFF (ISKLUČENO), RUN (RAD) i START (POKRETANJE) (Slika 6).

## Poluga za gas / komanda prigušnice

Poluga za gas i komanda prigušnice spojene su u jednu upravljačku polugu. Polugom za gas kontrolira se brzina motora i ima postavku kontinuiranog/promjenjivog rada od SPORO do BRZO (Slika 6).

## Prekidač za upravljanje noževima (PTO uređaj)

Prekidač za upravljanje noževima, označen simbolom PTO, napaja noževe kosilice energijom i prekida njihovo napajanje (Slika 6).

# Upravljačke poluge

Upotrijebite upravljačke poluge kako biste vozili uređaj prema naprijed, unatrag i za okretanje u bilo kojem smjeru (Slika 5).

## Parkirni položaj

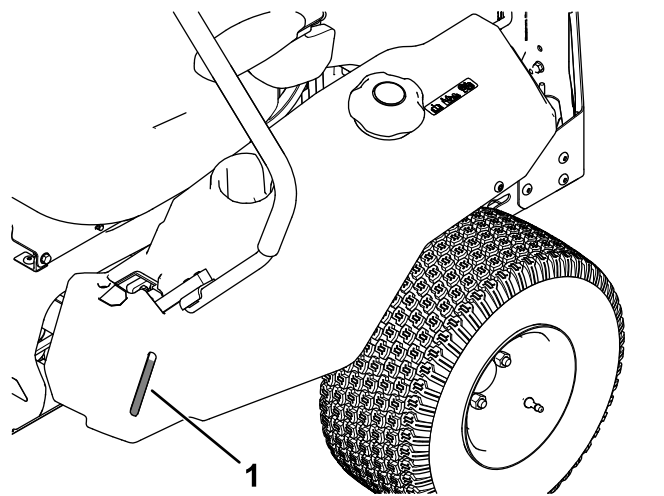
Pri napuštanju radnog položaja pomaknite upravljačke poluge od sredine prema van u PARKIRNI položaj kako biste aktivirali električnu kočnicu (Slika 25). Uvijek postavite upravljačke poluge u PARKIRNI položaj kad zaustavite uređaj ili ga ostavljate bez nadzora.

## Upravljačka poluga Smart Speed™

Upravljačka poluga Smart Speed™, koja se nalazi ispod radnog položaja, omogućuje odabir među trima brzinama upravljanja uređajem – podrezivanje, vuča i košenje (Slika 28).

## Mjerač goriva

Za provjeru razine goriva u spremniku možete koristiti mjerač goriva, koji se nalazi na lijevoj strani uređaja (Slika 7).



Slika 7

1. Mjerač goriva

## Poluga za visinu košnje

Koristite polugu za visinu rezanja trave kako biste spustili i podignuli kosište iz sjedećeg položaja. Podizanje poluge (prema vama) podiže kosište s tla, dok njezino spuštanje (čime se udaljava od vas) spušta kosište prema tlu. Podešavajte visinu rezanja trave samo kad kosilica nije u pokretu ([Slika 5](#)).

## Priključci/dodatna oprema

Dostupan je niz priključaka i dodatne opreme za poboljšavanje i proširivanje mogućnosti uređaja koje je odobrila tvrtka Toro. Obratite se ovlaštenom serviseru ili distributeru tvrtke Toro ili posjetite stranicu [www.Toro.com](http://www.Toro.com) za popis svih odobrenih priključaka i dodatne opreme.

Kako biste zajamčiti optimalnu učinkovitost i daljnju primjenjivost certifikata o sigurnosti uređaja, koristite samo originalne zamjenske dijelove i dodatni pribor društva Toro. Zamjenski dijelovi i dodatni pribor drugih proizvođača mogu biti opasni, a njihova uporaba može poništiti jamstvo.

## Rad

**Napomena:** Odredite lijevu i desnu stranu uređaja s uobičajenog vozačevog položaja.

## Prije puštanja u rad

## Sigurnost prije rada

### Opće informacije o sigurnosti

- Nikad ne dopuštajte djeci ili nestručnim osobama da upravljaju uređajem ili da ga servisiraju. Dobna granica za rukovatelje može biti ograničena lokalnim propisima. Vlasnik je odgovoran za obuku svih rukovatelja i mehaničara.
- Pregledajte područje na kojem namjeravate upotrebljavati uređaj i uklonite sve predmete koji bi mogli ometati rad uređaja ili koje bi uređaj mogao odbaciti.
- Upoznajte se sa sigurnim radom s opremom, komandama i sigurnosnim znakovima.
- Provjerite jesu li komande, sigurnosni prekidači i štitovi postavljeni i rade li ispravno. Ako ne rade ispravno, ne upravljajte uređajem.
- Ugasite motor, izvadite ključ i pričekajte da se svi pomični dijelovi zaustave prije napuštanja položaja rukovatelja. Pustite da se uređaj ohladi prije servisiranja, podešavanja, ulijevanja goriva, čišćenja ili skladištenja.
- Prije košenja pregledajte uređaj kako biste osigurali da sklopovi za rezanje ispravno rade.
- Proučite teren kako biste odredili koja je oprema prikladna i koji su priključci ili dodatna oprema potrebni za ispravno i sigurno upravljanje uređajem.
- Nosite prikladnu odjeću, uključujući zaštitu za oči, duge hlače, čvrstu obuću otpornu na proklizavanje i zaštitu za sluh. Zavežite kosu ako je duga i nemojte nositi labavu odjeću ili viseći nakit.
- Nemojte prevoziti putnike na uređaju.
- Tijekom rada držite uređaj na sigurnoj udaljenosti od prolaznika i kućnih ljubimaca. Isključite uređaj i priključke ako bilo koja osoba uđe u područje rada.
- Ne upravljajte uređajem ako na njemu nisu postavljeni svi štitnici i sigurnosni uređaji poput usmjerivača i/ili hvatača trave i ako nisu funkcionalni. Po potrebi zamijenite istrošene ili oštećene dijelove.

### Sigurnost goriva

- Gorivo je izuzetno zapaljivo i vrlo eksplozivno. Požar ili eksplozija uzrokovana gorivom mogu

uzrokovati opekline kod vas i drugih ljudi i oštetiti imovinu.

- Uklonite uređaj s kamiona ili prikolice i napunite ga gorivom na tlu i podalje od drugih vozila kako statički naboj ne bi zapalio gorivo. Ako to nije moguće, prijenosni spremnik stavite na tlo podalje od drugih vozila i napunite ga, a zatim nadopunite gorivo koristeći spremnik umjesto ubrizgača goriva.
- Punite spremnik za gorivo na ravnom tlu na otvorenom kad je motor hladan. Obrišite gorivo ako se prolije.
- Nemojte rukovati gorivom dok pušite ili u blizini otvorenog plamena ili iskri.
- Ne uklanjajte čep spremnika za gorivo i ne dolijevajte gorivo u spremnik dok je motor upaljen ili vruć.
- Ako prolijete gorivo, ne pokrećite motor. Izbjegavajte stvaranje izvora paljenja dok se pare goriva ne rasplinu.
- Skladištite gorivo u odobrenom spremniku i držite ga izvan dohvata djece.
- Gorivo je štetno ili smrtonosno ako se proguta. Dugotrajno izlaganje ispušnim parama može uzrokovati teške ozljede i bolesti.
  - Izbjegavajte dugotrajno udisanje ispušnih para.
  - Držite ruke i lice podalje od ubrizgača i otvora spremnika za gorivo.
  - Pazite da gorivo ne dođe u dodir s očima i kožom.
- Nemojte skladištiti uređaj ili spremnik za gorivo u blizini otvorenog plamena, iskri ili žižaka poput onih na bojlerima ili drugim uređajima.
- Ne upravljajte kosilicom koja nema cjelovit ispušni sustav i koji nije u ispravnom radnom stanju.
- Držite ubrizgač u dodiru s rubom otvora spremnika za gorivo dok ga ne napunite do kraja. Nemojte upotrebljavati automatski mehanizam za zaustavljanje punjenja.
- Ako vam se gorivo prolije po odjeći, odmah se presvucite.
- Nikad nemojte prepuniti spremnik za gorivo. Vratite čep na spremnik i dobro ga zatvorite.
- Očistite travu i krhotine iz jedinice za rezanje, prigušivača, pogona, hvatača trave i motornog prostora kako biste smanjili rizik od požara. Očistite proliveno ulje ili gorivo.

# Dolijevanje goriva

## Preporučeno gorivo

Vrsta goriva	Bezolovni benzin
Minimalni oktanski broj	87 (US) ili 91 (RON oktani; izvan SAD-a)
Udio etanola	Ne više od 10 %
Udio metanola	Nema
Udio MTBE-a (metil-tercijarni-butil-eter)	Manje od 15 %
Ulje	Ne dodavati gorivu

Upotrebljavajte isključivo čisto, svježe gorivo (ne starije od 30 dana) iz pouzdanih izvora.

## Korištenje stabilizatora/konzervansa goriva

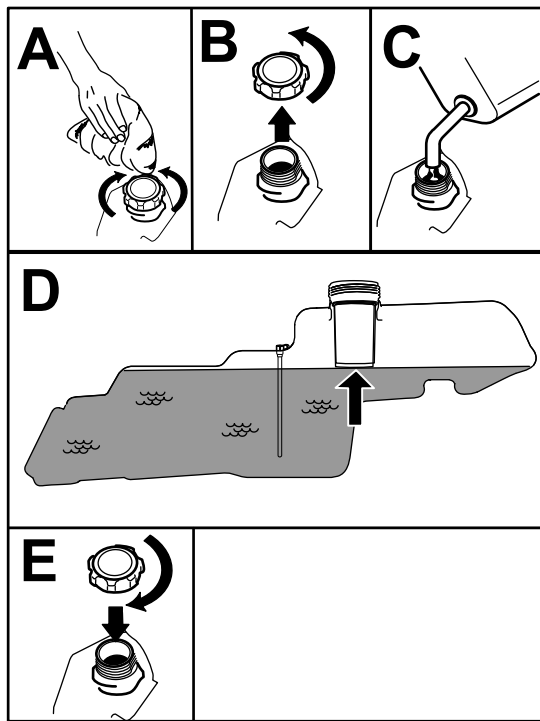
Kako biste gorivo duže održali svježim, u uređaju upotrebljavajte stabilizator/konzervansa goriva u skladu s uputama proizvođača stabilizatora.

**Važno: Nemojte koristiti aditive za gorivo koji sadrže metanol ili etanol.**

Svježem gorivu dodajte ispravnu količinu stabilizatora/konzervansa goriva prema uputama proizvođača stabilizatora.

## Punjenje spremnika za gorivo

1. Parkirajte kosilicu na ravnoj površini.
2. Pomaknite upravljačke poluge prema van u PARKIRNI položaj.
3. Ugasite motor i izvadite ključ.
4. Očistite područje oko čepa spremnika benzina.
5. Napunite spremnik goriva do donjeg dijela cijevi za punjenje (Slika 8). Nemojte do kraja napuniti spremnik za gorivo



Slika 8

g293796

## Korištenje sigurnosnog sustava blokiranja

### ⚠ UPOZORENJE

Ako su prekidači sigurnosnog sustava blokiranja odspojeni ili oštećeni, uređaj bi se mogao neočekivano pokrenuti i uzrokovati tjelesne ozljede.

- Nemojte raditi bespotrebne izmjene na prekidačima sustava.
- Svakodnevno provjeravajte rad prekidača sigurnosnog sustava blokiranja i zamijenite oštećene prekidače prije upravljanja uređajem.

### Razumijevanje sigurnosnog sustava blokiranja

Namjena je sigurnosnog sustava blokiranja sprječavanje pokretanja motora osim u sljedećim slučajevima:

- deaktiviran je prekidač za upravljanje noževima (PTO).
- upravljačke poluge nalaze se u PARKIRNOM položaju.

Sigurnosni sustav blokiranja namijenjen je i isključivanju motora kad god se upravljačke poluge nalaze izvan PARKIRNOG položaja, a vi napustite sjedalo.

### Ispitivanje sigurnosnog sustava blokiranja

Testirajte sigurnosni sustav blokiranja prije svake upotrebe uređaja. Ako sigurnosni sustav ne radi na način opisan dolje, neka ga smjesti popravi ovlašteni serviser.

1. Sjednite na sjedalo, pomaknite upravljačke poluge u položaj PARKIRNI i pomaknite prekidač za upravljanje noževima u položaj UKLJUČENO. Pokušajte pokrenuti motor; motor se ne bi trebao pokrenuti.
2. Sjednite na sjedalo i pomaknite prekidač za upravljanje noževima u položaj ISKLJUČENO. Pomaknite bilo koju upravljačku polugu u središnji, otključani položaj. Pokušajte pokrenuti motor; motor se ne bi trebao pokrenuti. Ponovite s drugom upravljačkom polugom.
3. Sjednite na sjedalo, pomaknite prekidač za upravljanje noževima u položaj ISKLJUČENO i zablokirajte upravljačke poluge u položaj PARKIRNI. Pokrenite motor. Dok je motor upaljen,

## Svakodnevno održavanje

Svaki dan prije pokretanja uređaja izvršite postupke namijenjene izvršavanju nakon svake upotrebe/svakodnevno navedene u [Održavanje \(stranica 27\)](#).

## Početak uporabe novog uređaja

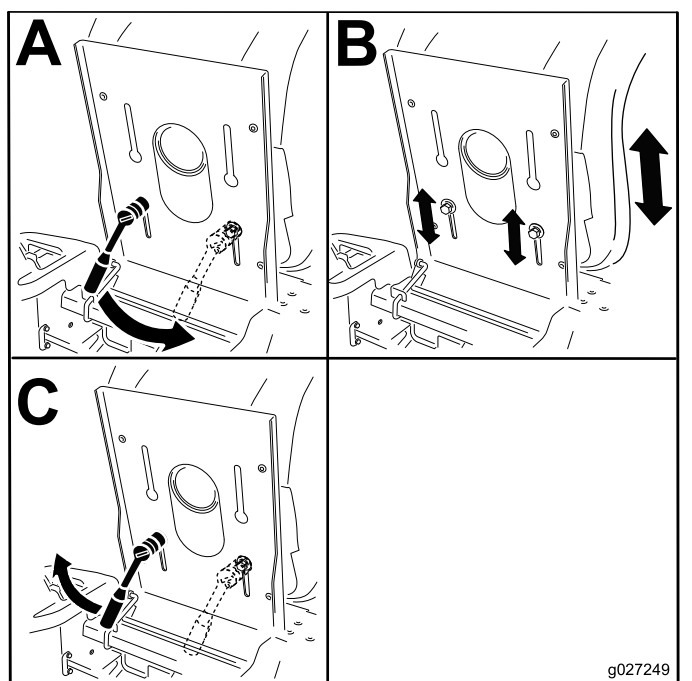
Potrebno je određeno vrijeme kako bi novi motori u potpunosti postignuli svoju snagu. Kosišta i pogonski sustavi imaju veće trenje kada su novi, što predstavlja dodatno opterećenje za motor. Kako bi novi uređaji postignuli punu snagu i najbolje radne karakteristike, potrebno je 40 do 50 sati.

aktivirajte prekidač za upravljanje noževima i malo se podignite sa sjedala; motor bi se trebao isključiti.

4. Sjednite na sjedalo, pomaknite prekidač za upravljanje noževima u položaj ISKLJUČENO i zablokirajte upravljačke poluge u položaj PARKIRNI. Pokrenite motor. Dok je motor upaljen, pomaknite upravljačke poluge u središnji, otključani položaj i malo se podignite sa sjedala; motor bi se trebao isključiti.

## Podešavanje sjedala

Sjedalo se može pomicati prema naprijed i natrag. Postavite sjedalo na položaj u kojem imate najbolju kontrolu nad uređajem i u kojem vam je udobno (Slika 9).



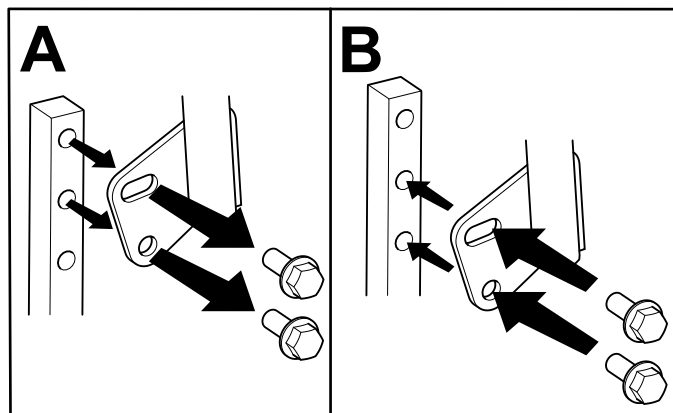
Slika 9

g027249  
g027249

## Podešavanje upravljačkih poluga

### Podešavanje visine

Možete podesiti upravljačke poluge na viši ili niži položaj, kako vam najbolje odgovara (Slika 10).



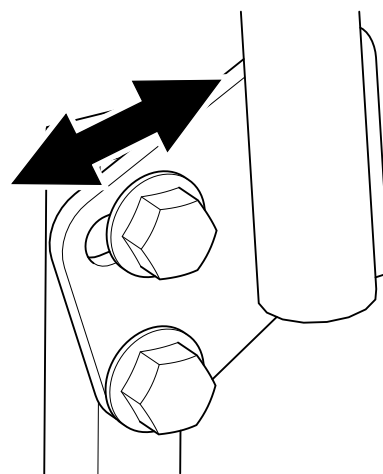
Slika 10

g333847

### Podešavanje nagiba

Možete podesiti upravljačke poluge prema naprijed ili natrag, kako vam najbolje odgovara.

1. Otpustite gornji vijak kojim je upravljačka poluga pričvršćena za osovinu.
2. Otpustite donji vijak koliko je potrebno da biste nagnuli upravljačku polugu prema naprijed ili natrag.



Slika 11

g333846

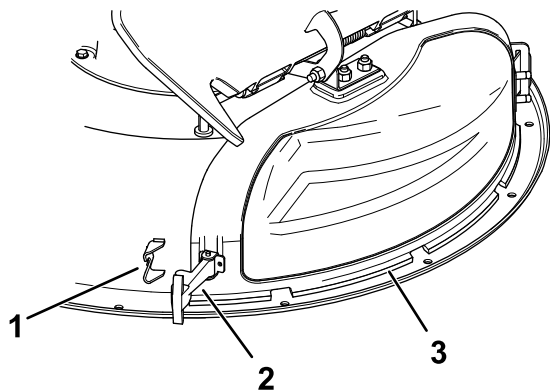
3. Pritegnite oba vijka kako biste učvrstili upravljačku polugu u novom položaju.
4. Ponovite podešavanje na drugoj poluzi za upravljanje.

## Uklanjanje poklopca izbacivača trave za bočno izbacivanje

1. Parkirajte uređaj na ravnoj površini, isključite prekidač za upravljanje noževima (PTO) i

pomaknite upravljačke poluge prema van u PARKIRNI položaj.

2. Ugasite motor, izvadite ključ i pričekajte da se svi pomični dijelovi zaustave prije napuštanja vozačevog položaja.
3. Otpustite fleksibilni zasun iz držača zasuna na poklopcu izbacivača trave i zakrenite poklopac u desno (Slika 12).

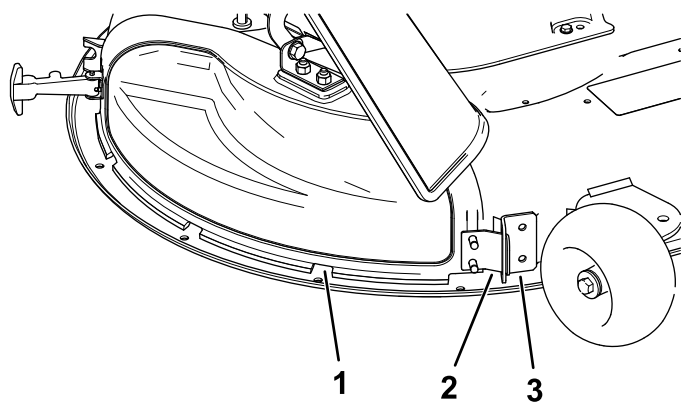


Slika 12

g293897

1. Držač zasuna
2. Zasun
3. Poklopac izbacivača trave

4. Otpustite zasun u obliku kuke na vrhu poklopcu izbacivača trave iz okretne šipke (Slika 16).
5. Izvucite metalni dio na poklopcu izbacivača trave iz utora nosača zavarenog na kosište (Slika 13).



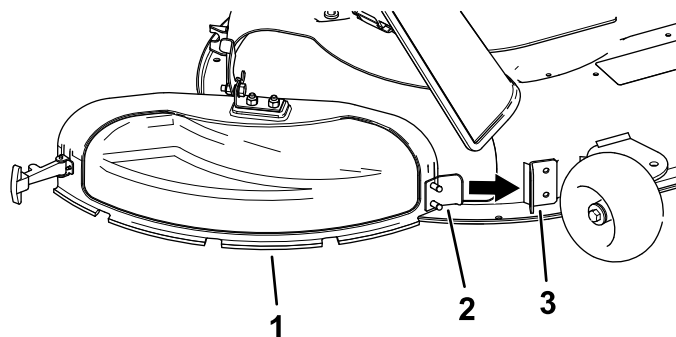
Slika 13

g230250

1. Poklopac izbacivača trave
2. Metalni dio
3. Nosač na kosištu

pomaknite upravljačke poluge prema van u PARKIRNI položaj.

2. Ugasite motor, izvadite ključ i pričekajte da se svi pomični dijelovi zaustave prije napuštanja vozačevog položaja.
3. Gurnite metalni dio na poklopcu izbacivača trave u utor nosača zavarenog na kosište (Slika 14).

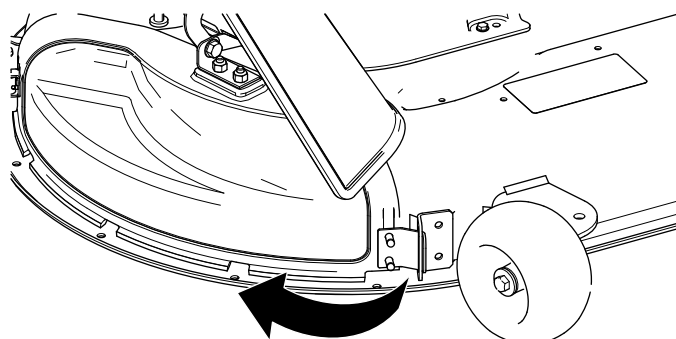


Slika 14

g230248

1. Poklopac izbacivača trave
2. Metalni dio
3. Nosač na kosištu

4. Natrag zakrenite poklopac izbacivača trave prema kosištu kako bi se poklopac izbacivača trave poklopio s kosištem (Slika 15).



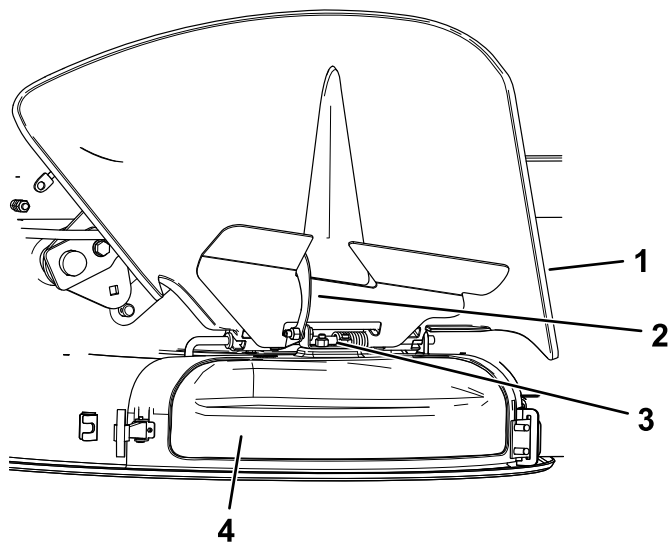
Slika 15

g230249

5. Na vrhu poklopcu izbacivača trave zakačite zasun u obliku kuke oko okretne šipke sklopa usmjerivača trave (Slika 16).

## Postavljanje poklopcu izbacivača trave za malčiranje

1. Parkirajte uređaj na ravnoj površini, isključite prekidač za upravljanje noževima (PTO) i



Slika 16

g297786

- |               |                              |
|---------------|------------------------------|
| 1. Usmjerivač | 3. Okretna šipka             |
| 2. Zasun      | 4. Poklopac izbacivača trave |

6. Učvrstite poklopac izbacivača trave na kosište na način da zakačite fleksibilni zasun na poklopac izbacivača trave u držač na kosištu (Slika 12).

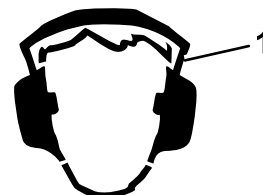
## Tijekom rada

## Sigurnost tijekom rada

### Opće informacije o sigurnosti

- Vlasnik/rukovatelj može spriječiti nesreće koje mogu uzrokovati tjelesne ozljede ili oštećenja imovine i odgovoran je za njih.
- Pozorno upravljajte uređajem. Ne bavite se aktivnostima koje vas ometaju; u suprotnom može doći do ozljeda ili oštećenja imovine.
- Ne upravljajte kosilicom ako ste bolesni, umorni ili pod utjecajem alkohola ili droga.
- Ako dotaknete nož, može doći do teških tjelesnih ozljeda. Ugasite motor, izvadite ključ i pričekajte da se svi pomični dijelovi zaustave prije napuštanja vozačevog položaja. Kada okrenete ključ u položaj OFF (ISKLUČENO), motor bi se trebao isključiti, a nož zaustaviti. U suprotnom smjestite prestanite upravljati uređajem i obratite se ovlaštenom serviseru.
- Upravljajte uređajem samo kad je vidljivost dobra i u odgovarajućim vremenskim uvjetima. Ako postoji opasnost od munja, nemojte upravljati uređajem.
- Držite ruke i noge podalje od jedinica za rezanje. Ne približavajte se otvorima izbacivača.

- Nemojte kositi ako je usmjerivač izbacivača podignut, uklonjen ili izmijenjen, osim ako je postavljen sustav za skupljanje trave ili komplet za malčiranje koji ispravno radi.
- Nemojte kositi unatrag osim ako je to neophodno. Prije kretanja s uređajem unatrag obavezno pogledajte dolje i iza sebe.
- Budite iznimno oprezni pri približavanju ostrim zavojima, grmlju, stablima ili drugim predmetima koji bi vam mogli zakloniti vidno polje.
- Zaustavite noževe kad god ne kosite.
- Ako uređaj udari o predmet ili počne vibrirati, odmah ugasite motor, izvadite ključ (ako postoji) i pričekajte da se svi pomični dijelovi zaustave prije nego što provjerite je li došlo do oštećenja. Izvršite sve potrebne popravke prije nastavljanja s radom.
- Usporite i budite oprezni pri skretanju i prelaženju cesta i pločnika. Uvijek poštujujte pravo prednosti drugih sudionika u prometu.
- Prije nego što napustite položaj rukovatelja, učinite sljedeće:
  - Parkirajte kosilicu na ravnoj površini.
  - Isključite priključno vratilo i spustite priključke.
  - Aktivirajte ručnu kočnicu.
  - Ugasite motor i izvadite ključ.
  - Pričekajte da se svi pomični dijelovi zaustave.
- Motor smije raditi samo u dobro prozračenim prostorima. Ispušni plinovi sadržavaju ugljični monoksid, koji u slučaju udisanja može uzrokovati smrt.
- Nikad ne ostavljajte upaljen uređaj bez nadzora.
- Opremu koja se vuče pričvrstite samo na kuku.
- Ne upravljajte uređajem ako na njemu nisu postavljeni svi štitnici i sigurnosni uređaji poput usmjerivača i/ili hvatača trave i ako nisu funkcionalni. Po potrebi zamijenite istrošene ili oštećene dijelove.
- Upotrebljavajte samo dodatnu opremu i priključne dijelove koje je odobrilo društvo Toro.
- Ovaj uređaj proizvodi razinu buke veću od 85 dBA i može uzrokovati gubitak sluha kod korisnika u slučaju dugotrajnog izlaganja.



Slika 17

g229846

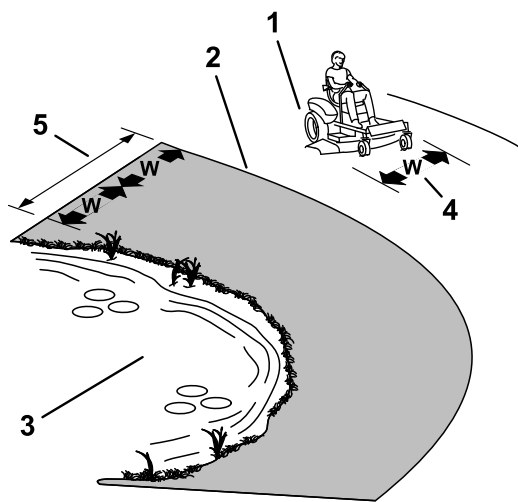
1. Nosite zaštitu za uši.



- Očistite travu i krhotine iz jedinice za rezanje, pogona, prigušivača i motora kako biste smanjili rizik od požara.
  - Pri pokretanju motora držite noge podalje od noževa.
  - Obratite pozornost na smjer izbacivanja i usmjerite izbacivač podalje od drugih osoba. Izbjegavajte izbacivanje materijala prema zidovima ili preprekama jer bi se materijal mogao odbiti prema vama.
  - Zaustavite noževe, usporite uređaj i budite oprezni kad prelazite preko netravnatih površina ili pri prijevozu uređaja do područja rada i natrag.
  - Nemojte mijenjati postavke regulatora brzine motora ili opterećivati motor prekomjernom brzinom.
  - Uređaj i košenje često privlače pozornost djece. Nikad nemojte pretpostaviti da će djeca ostati ondje gdje ste ih posljednji put vidjeli.
  - Osigurajte da djeca budu izvan područja rada uređaja i da su pod nadzorom odgovorne odrasle osobe koja ne upravlja uređajem.
  - Budite oprezni i isključite uređaj ako djeca uđu u područje rada.
  - Prije vožnje unatrag ili skretanja pogledajte dolje i svuda oko sebe da provjerite ima li djece.
  - Nemojte prevoziti djecu na uređaju, čak i kada se noževi ne kreću. Djeca bi mogla pasti s uređaja i zadobiti teške ozljede ili vas ometati u sigurnom upravljanju uređajem. Djeca koja su se već vozila na uređaju mogla bi se bez upozorenja pojaviti u području rada, te bi ih uređaj mogao pregaziti.
- što je vlaga, mogu brzo utjecati na rad uređaja na padini.
- Utvrdite opasnosti u podnožju padine. Ne upravljajte uređajem u blizini litica, jaraka, nasipa, vode ili drugih opasnosti. Uređaj se može naglo preokrenuti ako kotač prijeđe preko ruba ili ako rub propadne. Držite uređaj na sigurnoj udaljenosti (dvaput većoj od širine uređaja) od opasnosti. Za košnju trave na tim područjima koristite običnu kosilicu ili ručni trimer.
  - Izbjegavajte pokretanje, zaustavljanje ili skretanje na padinama. Nemojte naglo mijenjati brzinu ili smjer; okrećite se polako i postupno.
  - Nemojte upravljati uređajem u uvjetima kada su trenje, upravljanje ili stabilnost upitni. Uzmite u obzir da upravljanje uređajem na mokroj travi, na padinama ili nizbrdo može uzrokovati gubitak trenja. Gubitak trenja pogonskih kotača može dovesti do proklizavanja ili gubitka kočenja i upravljanja. Uređaj može proklizavati čak i kad su pogonski kotači zaustavljeni.
  - Uklonite ili označite prepreke kao što su jarci, rupe, kamenje, brazde i izbočine na terenu ili ostale skrivene opasnosti. Visoka trava može zakloniti pogled na prepreke. Neravan teren može uzrokovati prevrtanje uređaja.
  - Budite krajnje oprezni s dodatnim priborom ili priključcima, kao što su sustavi za skupljanje trave. Oni mogu utjecati na stabilnost uređaja i dovesti do gubitka kontrole nad uređajem. Slijedite upute za protuteže.
  - Ako je to moguće, kosište bi trebalo biti spuštено do tla tijekom rada na padinama. Podizanje kosišta na padinama tijekom rada može destabilizirati uređaj.

## Sigurnost na padinama

- Nagibi su jedan od glavnih čimbenika koji uzrokuju gubitak kontrole nad uređajem i nesreće s prevrtanjem, što može uzrokovati teške ozljede ili smrt. Vozač je odgovoran za sigurno upravljanje na padini. Upravljanje uređajem na bilo kojoj padini zahtijeva dodatan oprez. Prije upravljanja uređajem na padini, učinite sljedeće:
  - S razumijevanjem pročitajte upute za upravljanje na padini navedene u priručniku i na uređaju.
  - Koristite indikator kuta kako biste utvrdili približni kut nagiba područja.
  - Nikad nemojte upravljati uređajem na padinama s nagibom većim od 15 stupnjeva.
  - Ocijenite uvjete na lokaciji na relevantni dan kako biste utvrdili je li padina sigurna za upravljanje uređajem. Pri procjeni terena razumno prosuđujte. Promjene na terenu, kao



Slika 18

g229111

1. Sigurna zona – koristite uređaj na padinama s nagibom manjim od 15 stupnjeva ili na ravnim površinama.
2. Zona opasnosti – koristite običnu kosilicu i/ili ručni trimer na padinama s nagibom većim od 15 stupnjeva i u blizini litica ili vode.
3. Voda
4.  $W$  = širina uređaja
5. Držite uređaj na sigurnoj udaljenosti (dvaput većoj od širine uređaja) od opasnosti.

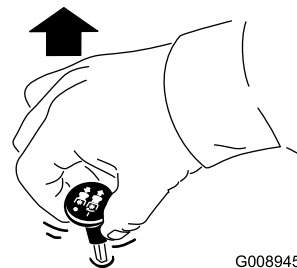
## Sigurnost prilikom vuče

- Opremu koja se vuče pričvrstite samo na kuku.
- Ne upotrebljavajte uređaj kao vučno vozilo, osim ako nema ugrađenu kuku.
- Nemojte prekoračiti težinska ograničenja za opremu koja se vuče i za vuču na padinama. Masa tereta koji se vuče ne smije premašivati masu uređaja i rukovatelja.
- Nikad nemojte dopustiti da se djeca ili ostale osobe nalaze u blizini opreme koja se vuče.
- Na padinama masa opreme koja se vuče može uzrokovati gubitak trenja, povećani rizik od prevrtanja i gubitak kontrole. Smanjite masu tereta koji se vuče i usporite.
- Zaustavni put može se povećati s povećanjem mase tereta koji se vuče. Polako vozite i predvidite dulji zaustavni put.
- Prilikom zavoja napravite široki luk kako se priključeni dio ne bi približio uređaju.

## Korištenje prekidača za upravljanje noževima (PTO) kosilice

Prekidač za upravljanje noževima (PTO) pokreće i zaustavlja noževe kosilice i priključnu opremu koja se napaja.

### Aktiviranje prekidača za upravljanje noževima (PTO)

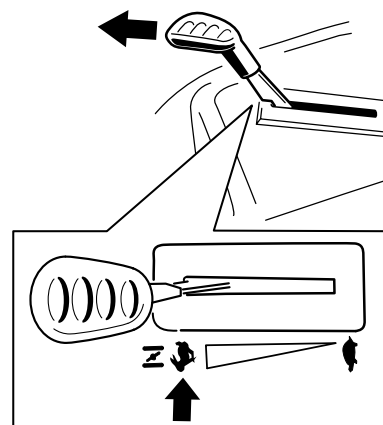


G008945

g008945

Slika 19

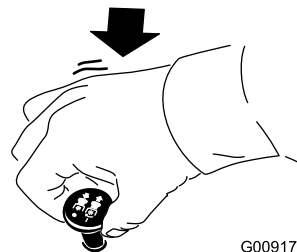
**Napomena:** Uvijek aktivirajte noževe dok je poluga za gas u položaju BRZO (Slika 20).



Slika 20

g296056

### Deaktiviranje prekidača za upravljanje noževima (PTO)



G009174

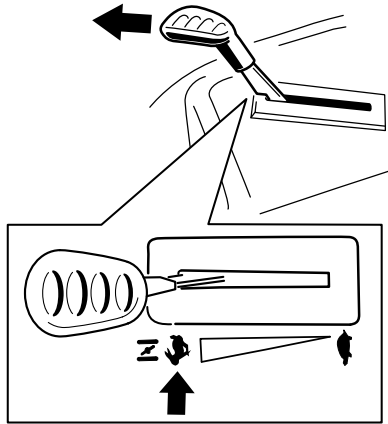
g009174

Slika 21

## Upravljanje polugom za gas

Možete pomicati polugu za gas između položaja BRZO i SPORO (Slika 22).

Uvijek koristite položaj BRZO prilikom aktiviranja prekidača PTO uređaja.



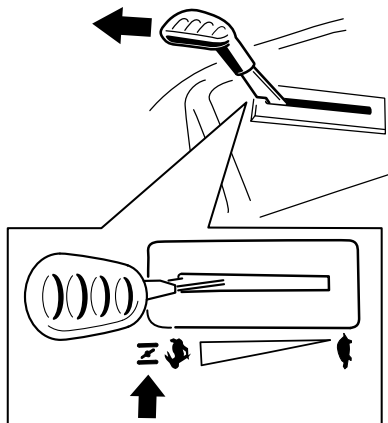
Slika 22

g296056

## Upravljanje prigušnicom

Koristite prigušnicu za pokretanje hladnog motora.

1. Pritisnite polugu za gas/komandu prigušnice iz zapornog položaja BRZO i u položaj za PRIGUŠIVANJE kako biste aktivirali prigušnicu prije korištenja prekidača za paljenje.



Slika 23

g369269

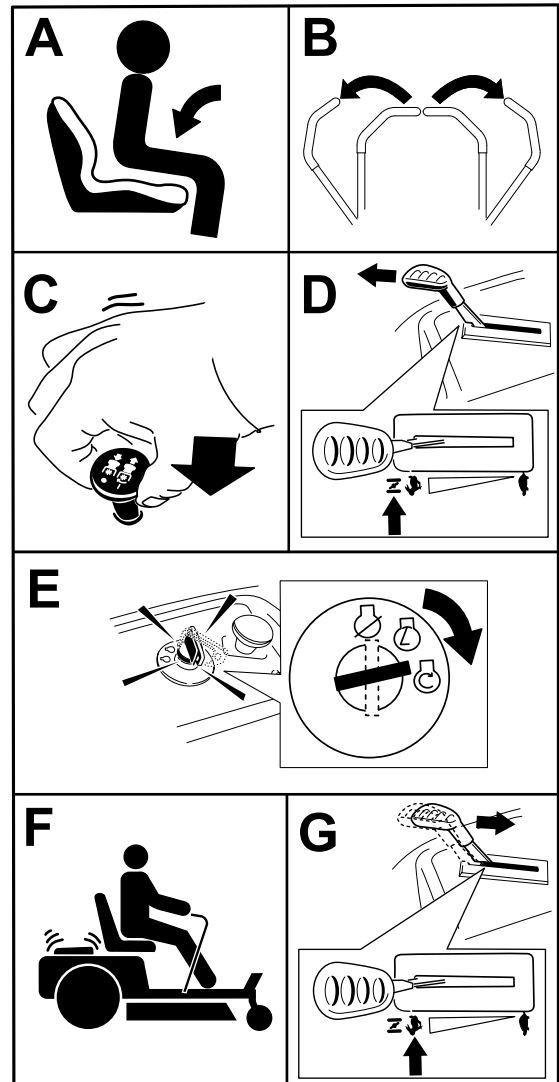
2. Pomaknite polugu iz položaja za PRIGUŠIVANJE kako biste deaktivirali prigušnicu nakon pokretanja motora.

## Pokretanje motora

**Važno:** Nemojte aktivirati uputnik više od 5 sekundi odjednom. Aktiviranje tijekom više od

5 sekundi može oštetiti uputnik. Ako se motor ne pokrene, pričekajte 10 sekundi prije nego što ponovno aktivirate uputnik motora.

**Napomena:** Možda će pri pokretanju motora biti potrebno držati polugu pritisnutu uz graničnik u položaju za prigušivanje (Slika 24).



Slika 24

g369267

## Gašenje motora

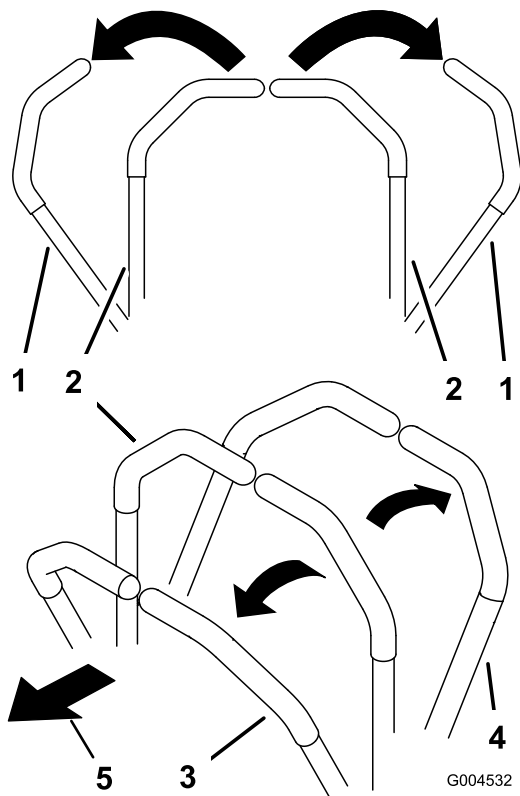
1. Deaktivirajte noževe pomicanjem prekidača za kontrolu noževa u položaj ISKLJUČENO (Slika 24).
2. Pomaknite upravljačke poluge prema van u PARKIRNI položaj.
3. Pomaknite polugu za gas u položaj BRZO.
4. Okrenite ključ u položaj ISKLJUČENO i izvadite ključ.

## ⚠ OPREZ

Djeca ili prolaznici mogli bi zadobiti ozljede ako pokušaju pomicati uređaj ili upravljati njime dok nije pod nadzorom.

Uvijek izvadite ključ i aktivirajte ručnu kočnicu kada ostavite uređaj bez nadzora.

## Upotreba upravljačkih poluga



Slika 25

g004532

- |  |                           |
|--|---------------------------|
| 1. Upravljačke poluge – PARKIRNI položaj | 4. Natrag                 |
| 2. U sredini, otključani položaj         | 5. Prednja strana uređaja |
| 3. Naprijed                              |                           |

## Vožnja

Pogonski kotači samostalno se okreću pod pogonom hidrauličnih motora na svakoj osovinu. Možete okrenuti 1 stranu unatrag dok okrećete drugu stranu prema naprijed, uzrokujući vrtnju uređaja umjesto skretanja. To uvelike poboljšava upravljivost uređaja, ali može biti potrebno određeno vrijeme da se prilagodite načinu na koji se kreće.

Poluga za gas regulira brzinu, mjerenu u broju okretaja u minuti (o/min). Pomaknite polugu za gas u

BRZI položaj za najučinkovitiji rad. Pri košenju uvijek držite polugu za gas u najbržem položaju.

## ⚠ UPOZORENJE

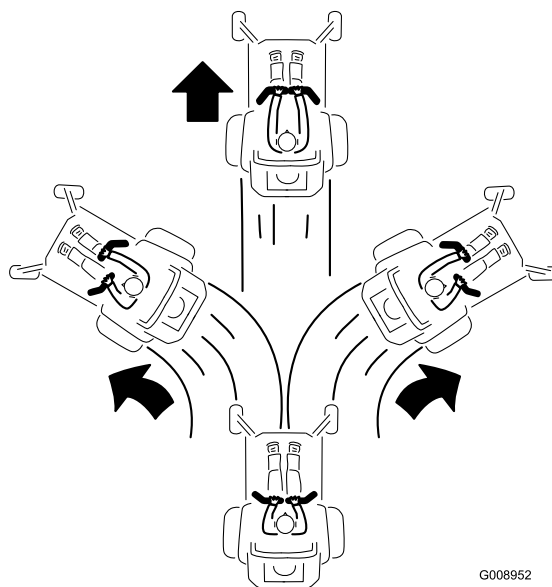
Kosilica može vrlo brzo skretati. Mogli biste izgubiti kontrolu nad uređajem i uzrokovati ozljede ili oštetiti uređaj.

- Budite pažljivi pri skretanju.
- Usporite prije naglog skretanja.

## Vožnja prema naprijed

**Napomena:** Uvijek budite pažljivi pri skretanju.

1. Pomaknite poluge u središnji, otključani položaj.
2. Da biste išli prema naprijed, polako upravljačke poluge gurajte prema naprijed (Slika 26).



Slika 26

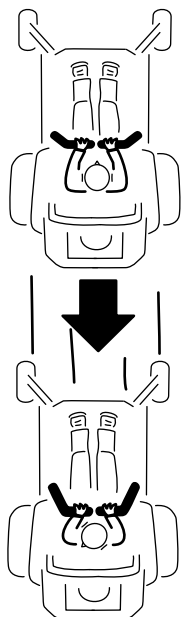
G008952

g008952

## Vožnja unatrag

**Napomena:** Uvijek budite pažljivi pri vožnji unatrag i skretanju.

1. Pomaknite poluge u središnji, otključani položaj.
2. Da biste išli unatrag, polako upravljačke poluge povlačite prema natrag (Slika 27).



G008953

g008953

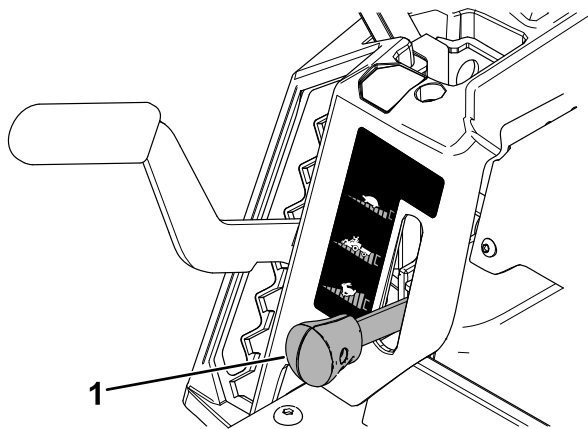
Slika 27

Sljedeći primjeri služe samo kao preporuke za upotrebu. Podešavanja se razlikuju prema vrsti trave, sadržaju vlage i visini trave.

Preporučena upotreba:	Podrezivanje	Vuča	Košenje
Parkiranje	X		
Teška, mokra trava	X		
Obuka	X		
Podrezivanje trave	X		
Skupljanje		X	
Malčiranje		X	
Priključci za vuču		X	
Normalno košenje			X
Pomicanje uređaja			X

## Korištenje upravljačkog sustava Smart Speed™

Upravljačka poluga Smart Speed™, koja se nalazi ispod radnog položaja (Slika 28), omogućuje odabir među trima brzinama upravljanja uređajem – podrezivanje, vuča i košenje.



g293338

Slika 28

1. Poluga Smart Speed

Za mijenjanje brzina učinite sljedeće:

1. Pomaknite upravljačke poluge u neutralni položaj i prema van u PARKIRNI položaj.
2. Deaktivirajte prekidača za upravljanje noževima.
3. Podesite polugu u željeni položaj.

### Podrezivanje

Ovo je najmanja brzina. Ova brzina pogodna je za sljedeće uvjete:

- Parkiranje
- Uvjeti košenja s teškom, mokrom travom
- Obuka
- Podrezivanje trave

### Vuča

Ovo je srednja brzina. Ova brzina pogodna je za sljedeće uvjete:

- Skupljanje
- Malčiranje
- Priključci za vuču

### Košenje

Ovo je najveća brzina. Ova brzina pogodna je za sljedeće uvjete:

- Normalno košenje
- Pomicanje uređaja

## Upotreba bočnog izbacivanja

Kosilica ima okretni usmjerivač za travu koji raspršuje pokošenu travu na stranu i prema dolje na travnjak.

## ▲ OPASNOST

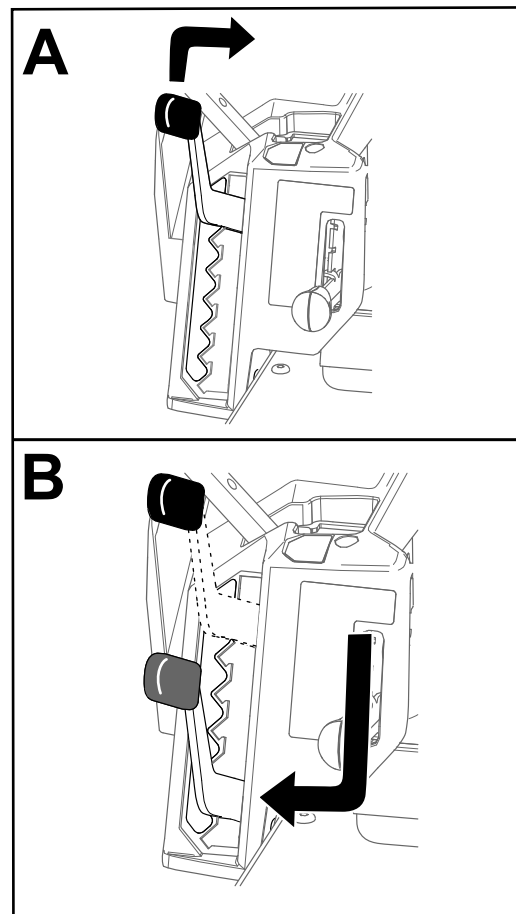
Bez montiranih usmjerivača za travu, poklopca izbacivača trave ili cijelog sklopa hvatača trave, vi i drugi ste izloženi kontaktu s nožem i odbačenim otpacima. Kontakt s rotirajućim nožem kosilice i bačenim otpacima uzrokovat će ozljede ili smrt.

- Nikada nemojte ukloniti usmjerivač za travu s kosišta jer usmjerivač za travu usmjerava materijal prema travnjaku. Ako se usmjerivač za travu ikad ošteti, odmah ga zamijenite.
- Nikada ne stavljajte ruke ili noge ispod kosišta.
- Nikada nemojte pokušati očistiti prostor za izbacivanje ili noževne kosilice ako prekidač za upravljanje noževima (PTO) niste prebacili u ISKLJUČENI položaj, zakrenuli ključ za paljenje u ISKLJUČENI položaj i uklonili ključ iz prekidača za paljenje.
- Provjerite je li usmjerivač za travu u donjem položaju.

## Podešavanje visine košnje

**Napomena:** Transportni položaj najviši je položaj visine košnje na visini od 114 mm, kako je prikazano na [Slika 29](#).

Visinu košnje možete podesiti u rasponu od 38 do 114 mm u koracima od 13 mm. Visina košnje kontrolira se s pomoću poluge koja se nalazi s desne strane radnog položaja ([Slika 29](#)).



Slika 29

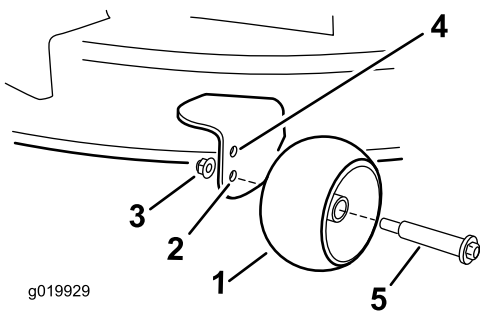
g296586

## Podešavanje valjaka protiv skalpiranja travnjaka

Svaki put kad mijenjate visinu košnje podesite visinu valjaka protiv skalpiranja travnjaka.

**Napomena:** Podesite valjke protiv skalpiranja travnjaka na način da ne dodiruju tlo na uobičajenim, ravnim područjima košnje.

1. Parkirajte uređaj na ravnoj površini, isključite prekidač za upravljanje noževima i pomaknite upravljačke poluge prema van u PARKIRNI položaj.
2. Ugasite motor, izvadite ključ i pričekajte da se svi pomični dijelovi zaustave prije napuštanja vozačevog položaja.
3. Podesite valjke protiv skalpiranja travnjaka u jedan od sljedećih položaja:
  - Gornji otvor – koristite ovaj položaj s kosištem na 63 mm te ispod položaja visine rezanja trave ([Slika 30](#)).
  - Donji otvor – koristite ovaj položaj s kosištem na 76 mm te iznad položaja visine rezanja trave ([Slika 30](#)).



g019929

g019929

**Slika 30**

- |  |   |
|--|---|
| 1. Valjak protiv skalpiranja travnjaka                                   | 4. Gornji otvor – kosište na 63 mm te ispod položaja visine rezanja trave |
| 2. Donji otvor – kosište na 76 mm te iznad položaja visine rezanja trave | 5. Vijak  |
| 3. Prirubna matica   |   |

## Savjeti za rad

### Maksimiziranje cirkulacije zraka

Za najbolju košnju i najveću cirkulaciju zraka, motor treba raditi u položaju BRZO. Za temeljito rezanje trave potreban je zrak; nemojte postaviti visinu košnje tako nisko da kosište bude u potpunosti okruženo nepokošenom travom. Jedna strana kosišta uvijek bi trebala biti slobodna od nepokošene trave, što omogućuje usis zraka u kosište.

### Prvo košenje trave

Pokosite travu na način da bude nešto dulja nego što je to uobičajeno kako biste zajamčili da visina košnje kosišta ne skalpira neravno tlo. Međutim, općenito je najbolje primjenjivati visinu košnje koju ste prethodno koristili. Prilikom košnje trave dulje od 15 cm, možda ćete morati dvaput pokositi travu kako biste zajamčili prihvatljivu kvalitetu košnje.

### Rezanje trećine vlati trave

Najbolje je rezati otprilike trećinu vlati trave. Ne preporučuje se da režete više od toga osim ako trava nije rijetka ili ako kosite u kasnu jesen kada trava raste sporije.

### Mijenjanje smjera košnje

Mijenjajte smjer košnje kako biste zajamčili da trava stoji uspravno. Tako se također ravnomjernije raspršuje pokošena trava, čime se potiče razgradnja i gnojidba.

## Košnja u pravilnim razmacima

Trava raste različitim brzinama u različitim dijelovima godine. Kako biste zadržali istu visinu košnje, češće kosite u rano proljeće. Budući da se rast trave usporava sredinom ljeta, kosite rjeđe. Ako nećete moći kositi tijekom duljeg razdoblja, prvo pokosite travu na visokoj visini košnje, a nakon 2 dana ponovno pokosite travu s nižom postavkom košnje.

## Košnja u sporijoj brzini

U određenim uvjetima sporija brzina košnje može povećati kvalitetu košnje.

## Ne kosite travu prekratko

Kada kosite travu na neravnom travnjaku, podignite visinu košnje kako biste osigurali da travnjak ne bude skalpiran.

## Zaustavljanje kosilice

Ako morate zaustaviti kretanje uređaja unaprijed prilikom košnje, na vaš travnjak možda će pasti busen odrezane trave. Kako biste to spriječili, prijedite na prethodno pokošeno područje dok su noževi aktivirani ili možete deaktivirati kosište tijekom kretanja unaprijed.

## Držite donju stranu kosišta čistom

Nakon svake upotrebe očistite pokošenu travu i prljavštinu s donje strane kosišta. Ako se u kosištu nakupe trava i prljavština, kvaliteta rezanja s vremenom više neće biti zadovoljavajuća.

## Održavanje noževa

Održavajte noževe oštroma tijekom cijele sezone košnje jer oštri noževi rade čiste rezove bez trganja ili komadanja vlati trave. Od trganja i komadanja rubovi trave posmeđe, što usporava rast i povećava vjerojatnost bolesti. Nakon svake uporabe provjerite jesu li noževi oštri te jesu li istrošeni ili oštećeni. Po potrebi naoštrite noževe ili izbrusite neravnine. Ako je nož oštećen ili istrošen, smjesta ga zamijenite originalnim zamjenskim nožem tvrtke Toro. Pogledajte [Održavanje noževa za rezanje \(stranica 40\)](#).

## Nakon rada

## Sigurnost nakon rada

### Opće informacije o sigurnosti

- Ugasite motor, izvadite ključ i pričekajte da se svi pomični dijelovi zaustave prije napuštanja

položaja rukovatelja. Pustite da se uređaj ohladi prije servisiranja, podešavanja, ulijevanja goriva, čišćenja ili skladištenja.

- Očistite travu i krhotine iz jedinice za rezanje, prigušivača, pogona, hvatača trave i motornog prostora kako biste smanjili rizik od požara. Očistite proliveno ulje ili gorivo.
- Uklonite ključ prije skladištenja ili transporta uređaja.

## Čišćenje uređaja

**Interval servisiranja:** Nakon svake uporabe

**Važno:** Možete prati uređaj s pomoću blagog deterdženta i vode. Nemojte prati uređaj visokotlačnim peraćem. Nemojte koristiti prekomjerne količine vode, osobito u blizini upravljačke ploče, ispod sjedala, oko motora, hidrauličnih pumpi i motorâ.

1. Parkirajte uređaj na ravnoj površini, isključite prekidač za upravljanje noževima i pomaknite upravljačke poluge prema van u PARKIRNI položaj.
2. Isključite motor i pričekajte da se svi pomični dijelovi zaustave prije nego što napustite položaj rukovatelja.
3. Očistite travu i krhotine iz jedinice za rezanje, prigušivača, pogona, hvatača trave i motora.

**Napomena:** Pogledajte [Pranje donje strane kosišta \(stranica 47\)](#) za informacije o korištenju priključka za ispiranje kosišta.

## Ručno guranje uređaja

Ovaj uređaj ima električni kočni mehanizam; kako biste gurali uređaj, ključ mora biti u položaju RAD. Kako biste deaktivirali električnu kočnicu, akumulator mora biti napunjen i funkcionalan.

1. Parkirajte uređaj na ravnoj površini, isključite prekidač za upravljanje noževima i pomaknite upravljačke poluge prema van u PARKIRNI položaj.
2. Isključite motor i pričekajte da se svi pomični dijelovi zaustave prije nego što napustite položaj rukovatelja.
3. Pronađite premosne poluge na okviru na objema stranama motora.
4. Gurnite obje premosne poluge prema naprijed kroz otvor i prema dolje kako bi se blokirale (Slika 31).

## ⚠ UPOZORENJE

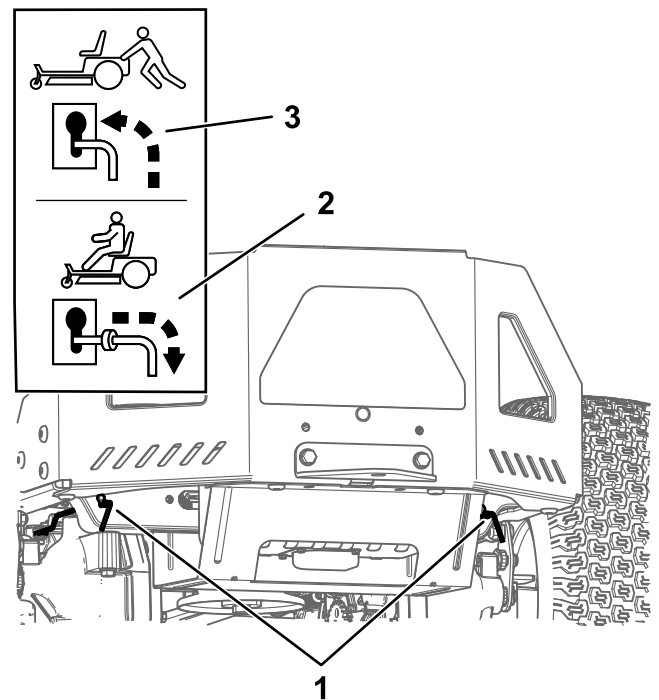
**Dodirivanje vrućih površina može uzrokovati tjelesne ozljede.**

**Držite ruke, noge, lice, odjeću i druge dijelove tijela podalje od motora, prigušivača i drugih vrućih površina.**

## ⚠ UPOZORENJE

**Moguće je da se uređaj slučajno pomakne dok su premosne poluge zaključane prema naprijed u utoru i da ozlijedi vas i prolaznike.**

**Zaključajte premosne poluge prema natrag nakon pomicanja uređaja.**



Slika 31

g333873

1. Lokacije premosne poluge
2. Položaj poluge za korištenje uređaja
3. Položaj poluge za guranje uređaja
5. Okrenite ključ za paljenje u položaj RUN (RAD) i deaktivirajte ručnu kočnicu tako da jednu upravljačku polugu pomaknete iz PARKIRNOG položaja.
6. Pomaknite uređaj prema potrebi.

**Napomena:** Nemojte pokrenuti uređaj.

**Važno:** Uvijek ručno gurajte uređaj. Nikad nemojte vući uređaj jer ga vuča može oštetiti.



7. Pomaknite upravljačke poluge prema van u PARKIRNI položaj.
8. Okrenite ključ u položaj ISKLJUČENO i izvadite ga kako biste spriječili pražnjenje akumulatora.
9. Pomaknite premosne poluge prema natrag i prema dolje kroz otvor kako bi se blokirale.

## Transport uređaja

Za transport uređaja koristite se teškim teretnim vozilima. Koristite rampu pune širine. Osigurajte da prikolica ili kamion imaju sve potrebne kočnice, svjetla i oznake propisane zakonom. Pažljivo pročitajte sve sigurnosne upute. Ove informacije mogu pomoći vama i prolaznicima da izbjegnute ozljede. U pogledu zahtjeva za prikolicu i vezanje proučite lokalne pravilnike.

### ⚠ UPOZORENJE

Vožnja na cesti bez pokazivača smjera kretanja, svjetala, reflektirajućih oznaka ili oznake za spora vozila opasna je i može dovesti to nesreća i tjelesnih ozljeda.

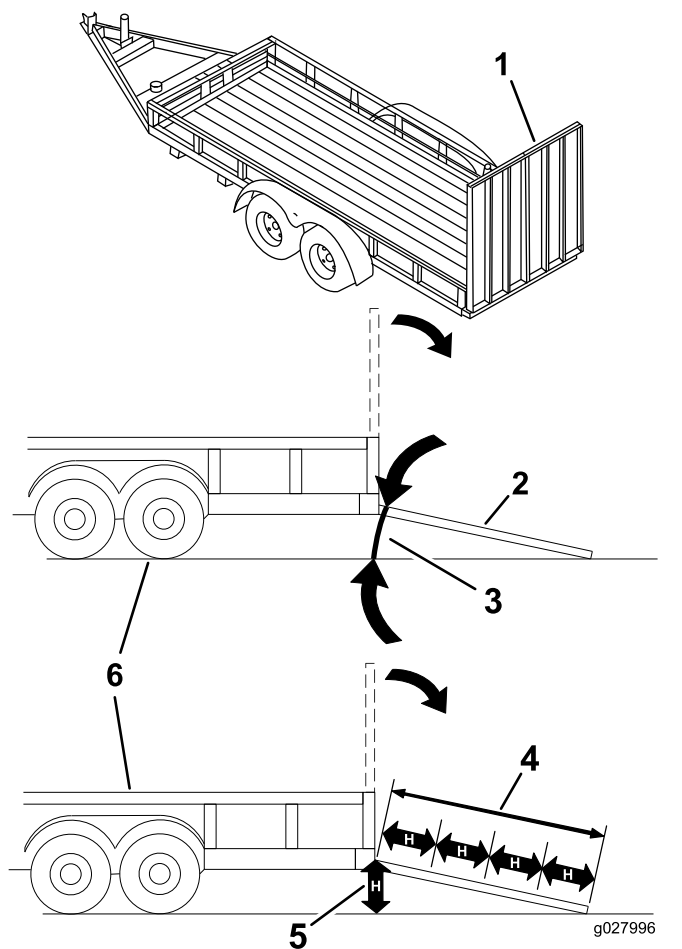
Ne upravljajte uređajem na javnim ulicama ili cestama.

## Odabir prikolice

### ⚠ UPOZORENJE

Utovar uređaja u prikolicu ili kamion povećava mogućnost prevrtanja i može dovesti do teških ozljeda ili smrti (Slika 32).

- Upotrebljavajte samo rampu pune širine; ne upotrebljavajte pojedinačne rampe za svaku stranu uređaja.
- Nemojte prekoračiti 15 stupnjeva nagiba između rampe i tla ili između rampe i prikolice ili kamiona.
- Provjerite je li duljina rampe najmanje 4 puta veća od visine teretnog prostora prikolice ili kamiona. Time se jamči da kut rampe ne premašuje 15 stupnjeva na ravnom tlu.



Slika 32

1. Puna širina rampe u sklopjenom položaj
2. Bočni prikaz pune širine rampe u položaju za utovar
3. Ne više od 15 stupnjeva
4. Rampa je najmanje 4 puta veća od visine teretnog prostora prikolice ili kamiona
5. H=visina teretnog prostora prikolice ili kamiona u odnosu na tlo
6. Prikolica

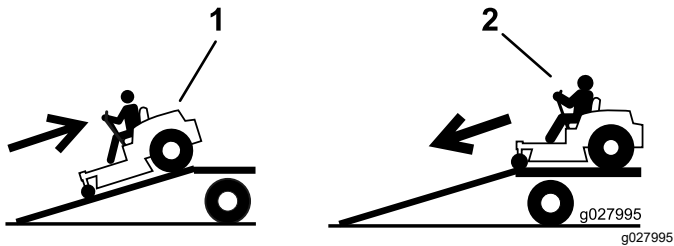
## Utovar uređaja

### ⚠ UPOZORENJE

Utovar uređaja u prikolicu ili kamion povećava mogućnost prevrtanja unatrag i može dovesti do teških ozljeda ili smrti.

- Budite krajnje oprezni pri upravljanju uređajem na rampi.
- Uvezite uređaj na prikolicu kretanjem unatrag i vozite ga po rampi prema naprijed.
- Izbjegavajte naglo ubrzavanje ili usporavanje prilikom vožnje uređaja na rampi jer to može dovesti do gubitka kontrole ili prevrtanja uređaja.

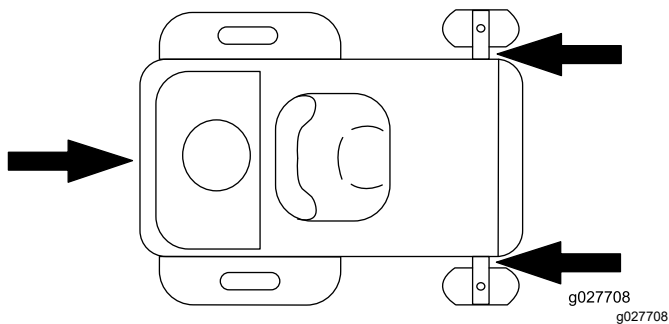
1. Ako koristite prikolicu, spojite je s vučnim vozilom i učvrstite sigurnosne lance.
2. Ako je to primjenjivo, spojite kočnice i svjetla prikolice.
3. Spustite rampu, jamčeći pritom da kut između rampe i tla ne premašuje 15 stupnjeva ([Slika 32](#)).
4. Vozite uređaj unatrag uz rampu ([Slika 33](#)).



**Slika 33**

1. Vozite uređaj unatrag uz rampu.
2. Vozite uređaj naprijed niz rampu.

5. Isključite motor, izvadite ključ i pomaknite upravljačke poluge prema van u PARKIRNI položaj.
6. Svežite uređaj u blizini prednjih okretnih kotača i stražnjeg okvira s pomoću traka, lanaca, kablova ili užadi ([Slika 34](#)). U pogledu zahtjeva za vezanje, proučite lokalne pravilnike.



**Slika 34**

1. Točke vezanja

## Istovar uređaja

1. Spustite rampu, jamčeći pritom da kut između rampe i tla ne premašuje 15 stupnjeva ([Slika 32](#)).
2. Vozite uređaj naprijed niz rampu ([Slika 33](#)).

# Održavanje

**Napomena:** Odredite lijevu i desnu stranu uređaja s uobičajenog vozačevog položaja.

## Sigurnost pri održavanju

- Ako ostavite ključ u prekidaču, netko bi slučajno mogao pokrenuti motor i nanijeti vama i prolaznicima teške ozljede. Izvadite ključ iz prekidača za paljenje prije bilo kakvog održavanja.
- Prije nego što napustite položaj rukovatelja, učinite sljedeće:
  - Parkirajte kosilicu na ravnoj površini.
  - Isključite pogone.
  - Aktivirajte ručnu kočnicu.
  - Ugasite motor i izvadite ključ.
  - Pustite da se komponente uređaja ohlade prije održavanja.
- Uređaj nikad ne smije servisirati neosposobljeno osoblje.
- Držite ruke i noge podalje od pokretnih dijelova ili vrućih površina. Ako je to moguće, nemojte vršiti podešavanja dok motor radi.
- Pažljivo otpuštajte pritisak iz komponenti s pohranjenom energijom.
- Često provjeravajte rad ručne kočnice. Ako je to potrebno, podesite je i servisirajte.
- Nemojte neovlašteno raditi izmjene na sigurnosnim uređajima. Redovito provjeravajte rade li ispravno.
- Očistite travu i krhotine iz jedinice za rezanje, prigušivača, pogona, hvatača trave i motornog prostora kako biste spriječili izbijanje požara.
- Očistite proliveno ulje ili gorivo i uklonite krhotine natopljene gorivom.
- Nemojte se oslanjati samo na hidraulične ili mehaničke dizalice pri podizanju uređaja; upotrijebite podmetače za pridržavanje uređaja kad god podižete uređaj.
- Držite sve dijelove u dobrom radnom stanju i svu opremu zategnutu, osobito dijelove za pričvršćivanje noževa. Zamijenite sve istrošene ili oštećene naljepnice.
- Odspojite kabele od negativnog priključka akumulatora prije popravljanja uređaja.
- Kako biste osigurali optimalnu učinkovitost, upotrebljavajte samo originalne zamjenske dijelove i dodatnu opremu tvrtke Toro. Zamjenski dijelovi i dodatni pribor drugih proizvođača mogu biti opasni, a njihova uporaba može poništiti jamstvo.

# Preporučeni raspored održavanja

Interval servisa održavanja	Postupak održavanja
Nakon prvih 5 sati	<ul style="list-style-type: none"><li>• Zamijenite motorno ulje i filter.</li></ul>
Prije svake uporabe ili svakodnevno	<ul style="list-style-type: none"><li>• Provjerite sigurnosni sustav blokiranja.</li><li>• Očistite i provjerite pjenasti element pročistača zraka.</li><li>• Provjerite razinu motornog ulja.</li><li>• Pregledajte noževe.</li><li>• Pregledajte usmjerivač trave kako biste se uvjerali da nije oštećen.</li></ul>
Nakon svake uporabe	<ul style="list-style-type: none"><li>• Očistite travu i krhotine iz jedinice za rezanje, prigušivača, pogona, hvatača trave i motora.</li><li>• Očistite kućište kosišta.</li></ul>
Svakih 25 sati	<ul style="list-style-type: none"><li>• Podmažite ležajeve prednjih kotača (češće u prašnjavim uvjetima).</li><li>• Provjerite tlak u gumama.</li><li>• Provjerite jesu li remeni istrošeni ili napuknuti.</li></ul>
Svakih 50 sati	<ul style="list-style-type: none"><li>• Zamijenite papirnati element pročistača zraka.</li><li>• Provjerite svjećicu.</li></ul>
Svakih 100 sati	<ul style="list-style-type: none"><li>• Promijenite motorno ulje (češće pod velikim opterećenjem ili pri visokim temperaturama).</li><li>• Zamijenite filter motornog ulja (češće u prašnjavim ili prljavim uvjetima).</li><li>• Zamijenite svjećicu.</li><li>• Skinite i očistite kućište ventilatora i sve druge obloge ventilatora (češće u iznimno prašnjavim i prljavim uvjetima).</li></ul>
Svakih 100 sati ili jednom godišnje, ovisno o tome što nastupi ranije	<ul style="list-style-type: none"><li>• Provjera linijskog filtra goriva.</li></ul>
Svakih 200 sati	<ul style="list-style-type: none"><li>• Zamijenite linijski filter goriva.</li></ul>
Svakih 300 sati	<ul style="list-style-type: none"><li>• Provjerite i podesite zazor ventila. Obratite se ovlaštenom serviseru.</li></ul>
Prije skladištenja	<ul style="list-style-type: none"><li>• Napunite akumulator i odspojite kabele akumulatora.</li><li>• Prije skladištenja uređaja provedite sve prethodno opisane postupke održavanja.</li><li>• Obojite sve oguljene površine.</li></ul>

## **▲ OPREZ**

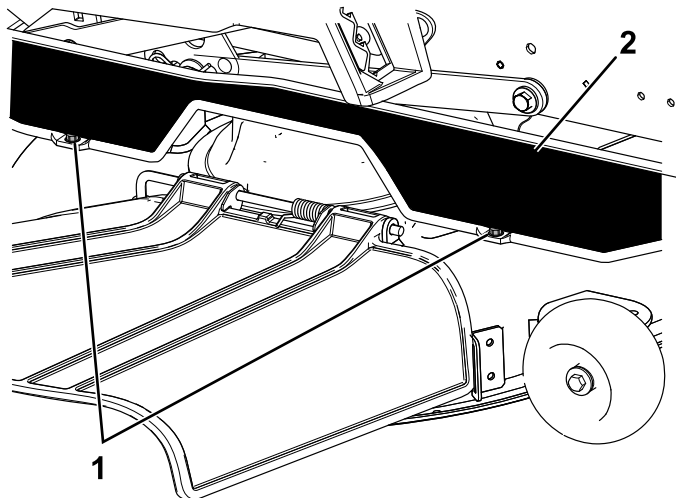
**Ako ostavite ključ u prekidaču, netko bi slučajno mogao pokrenuti motor i nanijeti vama i prolaznicima teške ozljede.**

**Prije bilo kakvog održavanja isključite motor i izvadite ključ iz prekidača za paljenje.**

# Postupci prije održavanja

## Otpuštanje zastora kosišta

Otpustite 2 donja vijka zastora kako biste pristupili gornjoj strani kosišta (Slika 35).



Slika 35

g295619

1. Donji vijak

2. Zastor

**Napomena:** Nakon održavanja uvijek učvrstite vijke i spojite zastor.

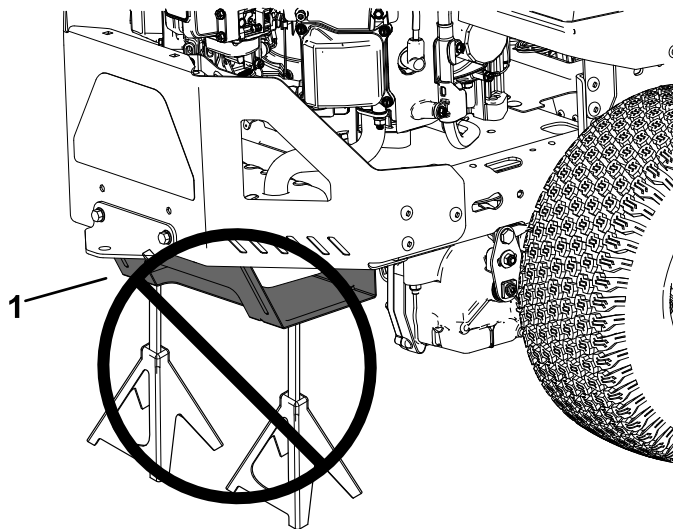
## Podizanje uređaja

Upotrijebite podmetače za pridržavanje uređaja kad podižete uređaj.

### ⚠ UPOZORENJE

Pridržavanje uređaja na donjem štitniku prigušivača (Slika 36) može dovesti do oštećenja štitnika i uzrokovati prevrtanje uređaja te tako ozlijediti vas ili prolaznike.

Za podizanje ili pridržavanje uređaja nemojte upotrebljavati donji štitnik prigušivača.



Slika 36

g299647

1. Donji štitnik prigušivača

# Podmazivanje

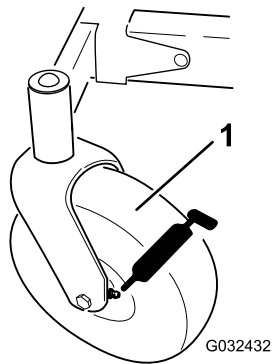
## Podmazivanje ležajeva

**Interval servisiranja:** Svakih 25 sati—Podmažite ležajeve prednjih kotača (češće u prašnjavim uvjetima).

**Vrsta maziva:** Litijsko mazivo br. 2

1. Parkirajte uređaj na ravnoj površini, isključite prekidač za upravljanje noževima i pomaknite upravljačke poluge prema van u PARKIRNI položaj.
2. Ugasite motor, izvadite ključ i pričekajte da se svi pomični dijelovi zaustave prije napuštanja vozačevog položaja.
3. Krpom očistite mjesta podmazivanja (Slika 37).

**Napomena:** Ogulite boju s prednje strane mjesta podmazivanja.



Slika 37

g032432

1. Guma prednjeg okretnog kotača

---

4. Prislonite pištolj za mazivo svakom elementu (Slika 37).
5. Uštrcajte mazivo u mjesta za podmazivanje dok mazivo ne poče curiti iz ležajeva.
6. Uklonite višak maziva.

# Održavanje motora

## Sigurnost motora

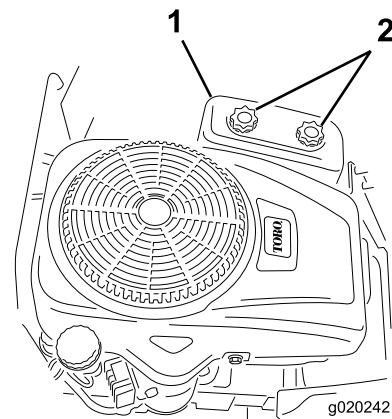
- Držite ruke, noge, lice, druge dijelove tijela i odjeću podalje od prigušivača i drugih vrućih površina. Pustite da se komponente motora ohlade prije održavanja.
- Nemojte mijenjati postavke regulatora brzine motora ili opterećivati motor prekomjernom brzinom.

## Servisiranje pročistača zraka

**Napomena:** Ako su uvjeti rada iznimno prašnjavi ili pjeskoviti, češće mijenjajte pročistač zraka (svakih nekoliko sati).

## Uklanjanje pjenastih i papirnatih elemenata

1. Parkirajte uređaj na ravnoj površini, isključite prekidač za upravljanje noževima i pomaknite upravljačke poluge prema van u PARKIRNI položaj.
2. Ugasite motor, izvadite ključ i pričekajte da se svi pomični dijelovi zaustave prije napuštanja vozačevog položaja.
3. Očistite područje oko pročistača zraka kako biste spriječili prodiranje nečistoće u motor, što može uzrokovati kvar.
4. Skinite poklopac pročistača zraka tako da odvijete dva okretna gumba (Slika 38).

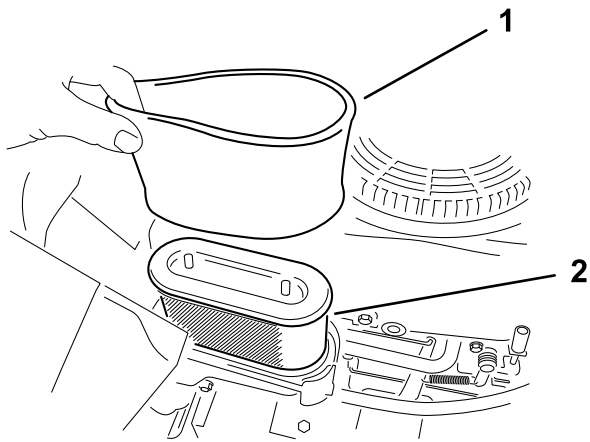


Slika 38

g020242

1. Poklopac pročistača zraka
2. Okretni gumbi

5. Pažljivo uklonite pjenasti i papirnat element s kućišta pročistača zraka (Slika 39).



Slika 39

g233265

1. Pjenasti element
2. Papirnat element

6. Odvojite pjenasti i papirnat element.

## Servisiranje pjenastog elementa pročištača zraka

**Interval servisiranja:** Prije svake uporabe ili svakodnevno—Očistite i provjerite pjenasti element pročištača zraka.

1. Operite pjenasti element s pomoću tekućeg sapuna i tople vode. Nakon što ga očistite, dobro ga isperite.
2. Osušite element na način da ga stisnete u čistoj krpi.

**Važno:** Zamijenite pjenasti element ako je potrgan ili istrošen.

## Servisiranje papirnastog elementa pročištača zraka

**Interval servisiranja:** Svakih 50 sati—Zamijenite papirnat element pročištača zraka.

1. Očistite papirnat element laganim tapkanjem kako biste uklonili prašinu.

**Napomena:** Ako je papirnat element vrlo prljav, zamijenite ga (Slika 39).

2. Provjerite ima li filter rupe, naslage masti ili oštećenja gumene brtve.
3. Ako je oštećen, zamijenite papirnat element.

**Važno:** Nemojte čistiti papirnat filter.

## Postavljanje pjenastih i papirnatih elemenata

**Važno:** Kako biste spriječili oštećenja motora, uvijek radite s postavljenim cjelovitim sklopom pjenastog i papirnastog elementa pročištača zraka.

1. Postavite pjenasti filter na papirnat filter (Slika 39).
2. Postavite pjenasti i papirnat element na kućište pročištača zraka.
3. Postavite poklopac pročištača zraka i pritegnite dva okretna gumba (Slika 38).

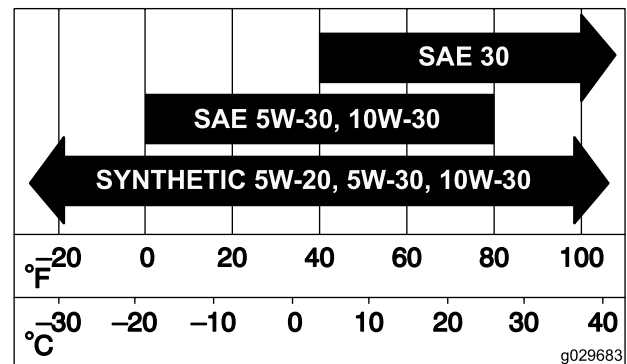
## Održavanje motornog ulja

### Specifikacije motornog ulja

**Vrsta ulja:** deterdžentno ulje (specifikacije API SF, SG, SH, SJ ili više)

**Kapacitet kućišta motora:** 1,1 l s uljnim filtrom

**Viskoznost:** Pogledajte tablicu u nastavku.



Slika 40

g029683

g029683

## Provjeravanje razine motornog ulja

**Interval servisiranja:** Prije svake uporabe ili svakodnevno

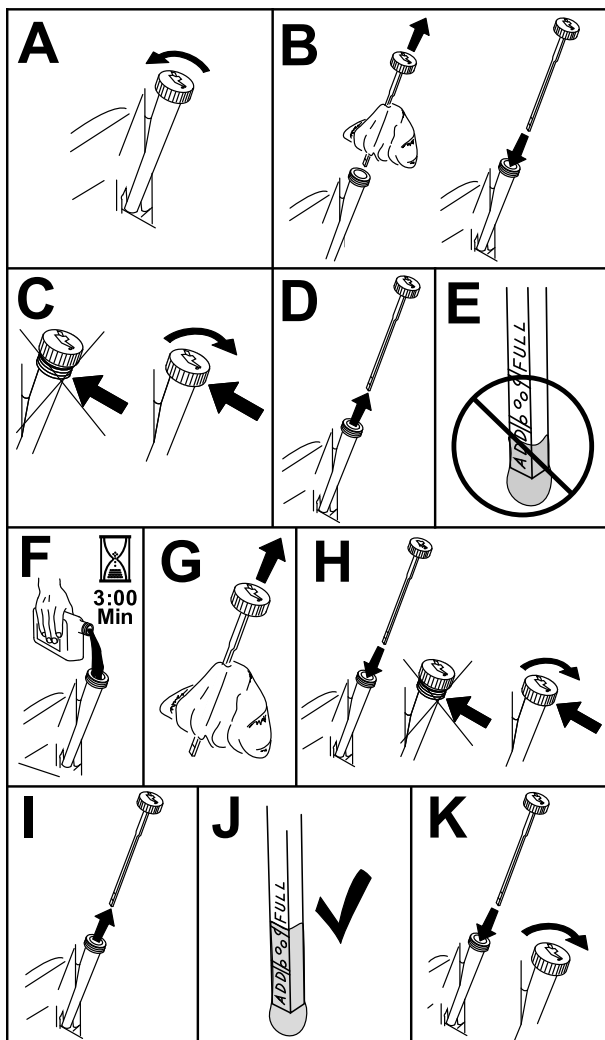
**Napomena:** Provjerite ulje dok je motor hladan.

**Važno:** Ako prepunite kućište motora ili ga nedovoljno napunite uljem i pokrenete motor, možete ga oštetiti.

1. Parkirajte uređaj na ravnoj površini, isključite prekidač za upravljanje noževima i pomaknite upravljačke poluge prema van u PARKIRNI položaj.
2. Ugasite motor, izvadite ključ i pričekajte da se svi pomični dijelovi zaustave prije napuštanja vozačevog položaja.

**Napomena:** Provjerite je li motor hladan kako bi ulje imalo vremena za otjecanje u karter.

3. Kako biste spriječili nakupljanje nečistoća, odrezane trave itd. u motoru, očistite područje oko poklopca spremnika za ulje i šipke za mjerjenje razine ulja prije uklanjanja (Slika 41).



Slika 41

g311705

## Mijenjanje motornog ulja i filtra

**Interval servisiranja:** Nakon prvih 5 sati

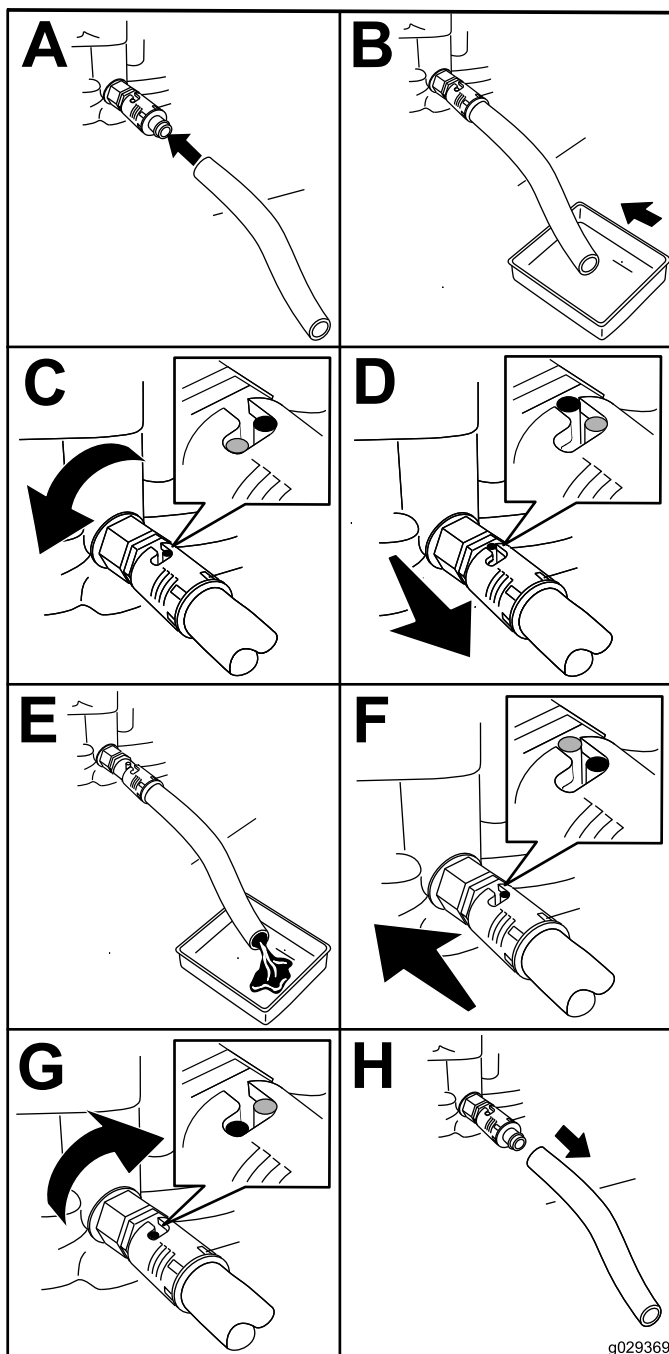
Svakih 100 sati (češće pod velikim opterećenjem ili pri visokim temperaturama).

Svakih 100 sati (češće u prašnjavim ili prljavim uvjetima).

1. Parkirajte uređaj tako da je odvodna strana nešto niža od suprotne strane kako biste osigurali da se ulje potpuno iscijedi.
2. Isključite prekidač za upravljanje noževima (PTO) i pomaknite upravljačke poluge prema van u PARKIRNI položaj.

3. Ugasite motor, izvadite ključ i pričekajte da se svi pomični dijelovi zaustave prije napuštanja vozačevog položaja.

4. Iscijedite ulje iz motora (Slika 42).



Slika 42

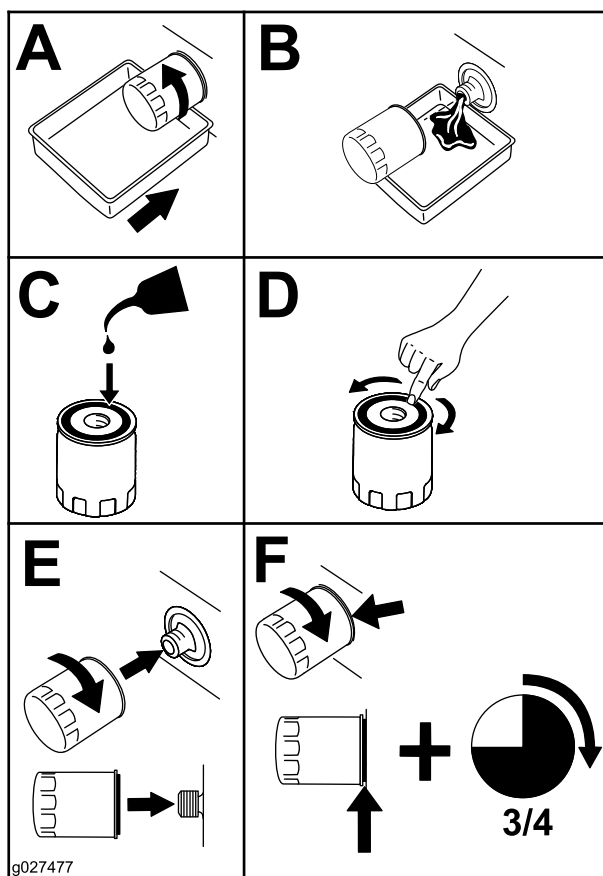
g029369

g029369

5. Promjena filtra motornog ulja (Slika 43).

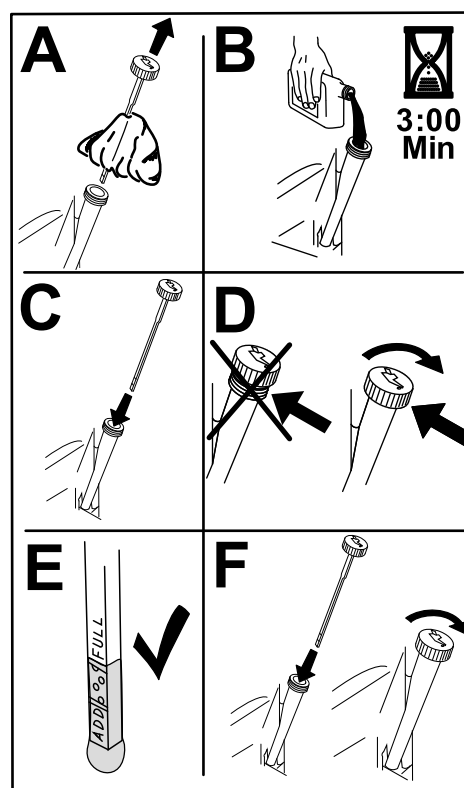
**Napomena:** Provjerite dodiruje li brtva filtra ulja motor, a potom zakrenite filter za još  $\frac{3}{4}$  okreta.





Slika 43

6. Polako ulijte približno 80 % navedenog ulja u cijev za punjenje i polako dodajte još ulja dok ne dođe do oznake **Full (Puno)** (Slika 44).



Slika 44

g235264

7. Odložite iskorišteno ulje u reciklažni centar.

## Servisiranje svjećice

**Interval servisiranja:** Svakih 50 sati—Provjerite svjećicu.

Svakih 100 sati—Zamijenite svjećicu.

Prije ugradnje svjećice provjerite je li zračni razmak između središnje i bočnih elektroda ispravan. Za uklanjanje i postavljanje svjećice koristite ključ za svjećicu i alat za zatvaranje otvora ili mjerni listić kako biste provjerili i prilagodili zračni prostor. Ako je to potrebno, postavite novu svjećicu.

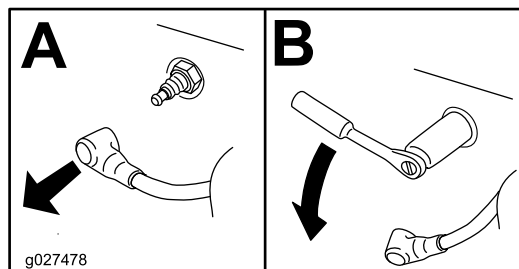
**Tip:** Champion® RC12YC ili Autolite® 3924

**Zazor:** 0,75 mm

## Uklanjanje svjećice

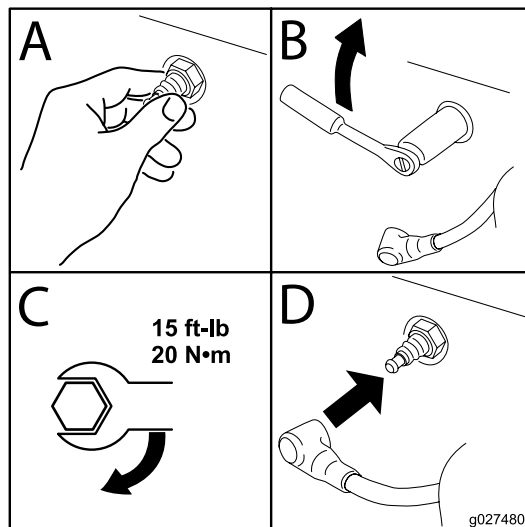
1. Parkirajte uređaj na ravnoj površini, isključite prekidač za upravljanje noževima i pomaknite upravljačke poluge prema van u PARKIRNI položaj.
2. Ugasite motor, izvadite ključ i pričekajte da se svi pomični dijelovi zaustave prije napuštanja vozačevog položaja. Pričekajte da se motor ohladi.

- Očistite područje oko dna svjeće kako biste osigurali da u motor neće prodrijeti nečistoće ili krhotine.
- Uklanjanje svjeće (Slika 45).



Slika 45

## Postavljanje svjeće



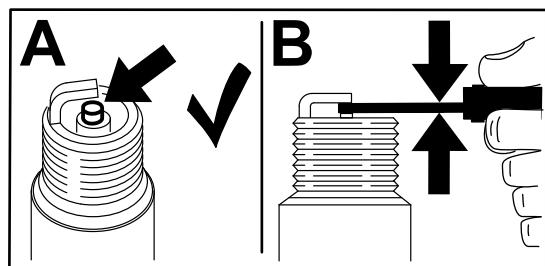
Slika 47

## Provjera svjeće

**Važno:** Nemojte čistiti svjećicu(e). Uvijek zamijenite svjećicu koja je obložena crnim slojem, koja ima istrošene elektrode, ako je pokrivena uljem ili ako je napuknuta.

Ako vidite svjetlosmeđu ili sivu boju na izolatoru, motor ispravno radi. Crni sloj na izolatoru najčešće znači da je pročistač zraka prljav.

Postavite razmak na 0,75 mm.



Slika 46

## Čišćenje kućišta ventilatora

**Interval servisiranja:** Svakih 100 sati/Godišnje (što je prije)

Kako biste osigurali ispravno hlađenje, pobrinite se da filtar za travu, rashladna rebra i druge vanjske površine motora uvijek budu čisti.

Po potrebi očistite rashladna rebra i vanjske površine. Provjerite jesu li postavljene obloge ventilatora. Pritegnite vijke kućišta ventilatora na 7,5 Nm.

**Važno:** Ako motor radi sa začepljenim filtrom za travu, prljavim ili začepljenim rashladnim rebrima i/ili bez obloga ventilatora, dolazi do pregrijavanja, što uzrokuje oštećenje motora.

# Održavanje sustava goriva

## ⚠ OPASNOST

U određenim uvjetima gorivo je vrlo zapaljivo i eksplozivno. Požar ili eksplozija uzrokovana gorivom mogu uzrokovati opekline kod vas i drugih ljudi i oštetiti imovinu.

Za cjelovit popis mjera opreza povezanih s gorivom pogledajte **Sigurnost goriva (stranica 11)**.

## Zamjena linijskog filtra goriva

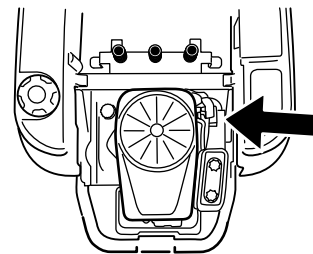
**Interval servisiranja:** Svakih 100 sati ili jednom godišnje, ovisno o tome što nastupi ranije—Provjera linijskog filtra goriva.

Svakih 200 sati/Svake 2 godine (što je prije)—Zamijenite linijski filter goriva.

Nikad nemojte postavljati prljavi filter nakon što ga uklonite iz linije goriva.

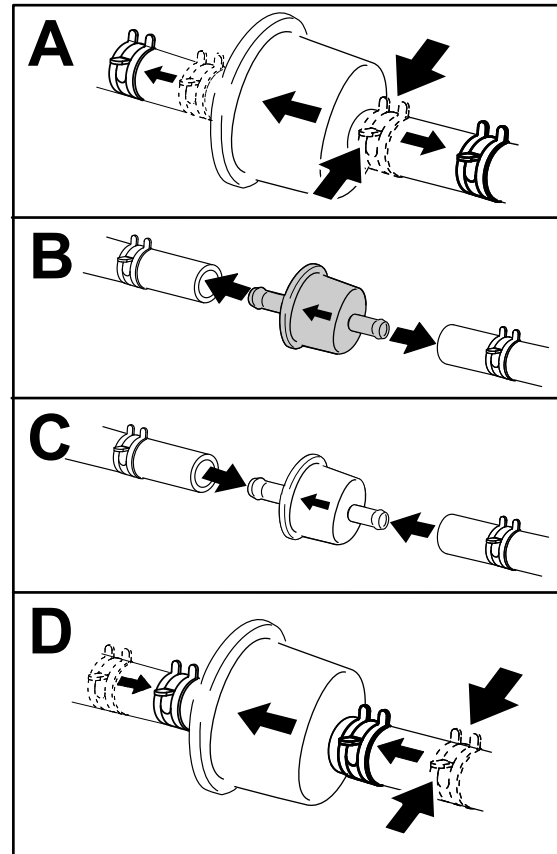
1. Parkirajte uređaj na ravnoj površini, isključite prekidač za upravljanje noževima i pomaknite upravljačke poluge prema van u PARKIRNI položaj.
2. Ugasite motor, izvadite ključ i pričekajte da se svi pomični dijelovi zaustave prije napuštanja vozačevog položaja. Pričekajte da se motor ohladi.
3. Zamijenite filter (**Slika 48**).

**Napomena:** Provjerite prate li oznake na filteru smjer protoka goriva.



g027506

g027506



Slika 48

g333995

# Održavanje električnog sustava

## Sigurnost električnog sustava

- Odspojite kabele od negativnog priključka akumulatora prije popravljivanja uređaja.
- Puniti akumulator na otvorenom, dobro prozračenom mjestu, daleko od iskri i plamena. Isključite punjač prije spajanja ili odspajanja akumulatora. Nosite zaštitnu odjeću i upotrebljavajte izolirane alate.

## Održavanje akumulatora

### Uklanjanje akumulatora

#### ⚠ UPOZORENJE

Priključci akumulatora ili metalni alati mogu uzrokovati kratki spoj s metalnim komponentama uređaja i tako izazvati iskrenje. Iskrenje mogu uzrokovati eksploziju plinova akumulatora i tako dovesti do tjelesnih ozljeda.

- Pri uklanjanju ili postavljanju akumulatora ne dopustite da priključci akumulatora dođu u dodir s bilo kojim metalnim dijelom uređaja.
- Ne dopustite da dođe do kratkog spoja s metalnim alatima između priključaka akumulatora i metalnih dijelova uređaja.

1. Parkirajte uređaj na ravnoj površini, isključite prekidač za upravljanje noževima i pomaknite upravljačke poluge prema van u PARKIRNI položaj.
2. Ugasite motor, izvadite ključ i pričekajte da se svi pomični dijelovi zaustave prije napuštanja vozačevog položaja.
3. Podignite sjedalo kako biste pristupili akumulatoru.
4. Odspojite negativni (crni) kabel za uzemljenje od kleme akumulatora (Slika 49).

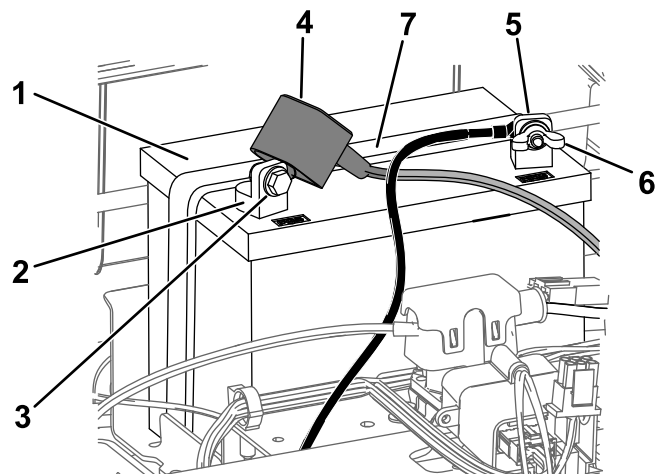
**Napomena:** Sačuvajte sve pričvršćivače.

#### ⚠ UPOZORENJE

Neispravno uklanjanje kabela iz akumulatora može dovesti do oštećenja uređaja i kablova, što uzrokuje iskrenje. Iskrenje mogu uzrokovati eksploziju plinova akumulatora i tako dovesti do tjelesnih ozljeda.

- **Uvijek odspojite negativni (crni) kabel akumulatora prije odspajanja pozitivnog (crvenog) kabela.**
- **Uvijek spojite pozitivni (crveni) kabel akumulatora prije spajanja negativnog (crnog) kabela.**

5. Povucite gumeni pokrov s pozitivnog (crvenog) kabela.
  6. Odspojite pozitivni (crveni) kabel za od kleme akumulatora (Slika 49).
- Napomena:** Sačuvajte sve pričvršćivače.
7. Uklonite držače akumulatora (Slika 49) i podignite akumulator iz podloge za akumulator.



Slika 49

- |                                     |   |
|-------------------------------------|---|
| 1. Akumulator                       | 5. Negativna (-) klemna akumulatora         |
| 2. Pozitivna (+) klemna akumulatora | 6. Krilata matica, podložna pločica i vijak |
| 3. Vijak, podložna pločica i matica | 7. Držač akumulatora                        |
| 4. Terminalni nastavak              |   |

g293472

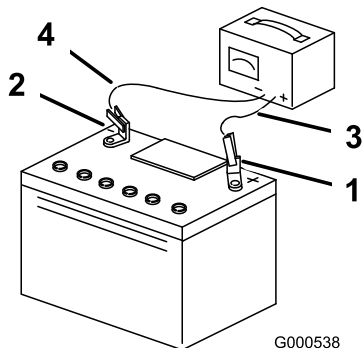
## Punjenje akumulatora

**Interval servisiranja:** Prije skladištenja—Napunite akumulator i odspojite kabele akumulatora.

1. Uklonite akumulator iz šasije; pogledajte [Uklanjanje akumulatora \(stranica 36\)](#).
2. Punite bateriju tijekom najmanje 1 sat na 6 do 10 A.

**Napomena:** Nemojte prenapuniti akumulator.

3. Kad se akumulator napuni do kraja, odspojite punjač s utičnice i zatim odspojite kabele punjača s klemu (Slika 50).



Slika 50

- |                                    |                             |
|------------------------------------|-----------------------------|
| 1. Pozitivna (+) klemu akumulatora | 3. Crveni (+) kabel punjača |
| 2. Negativna (-) klemu akumulatora | 4. Crni (-) kabel punjača   |

## Postavljanje akumulatora

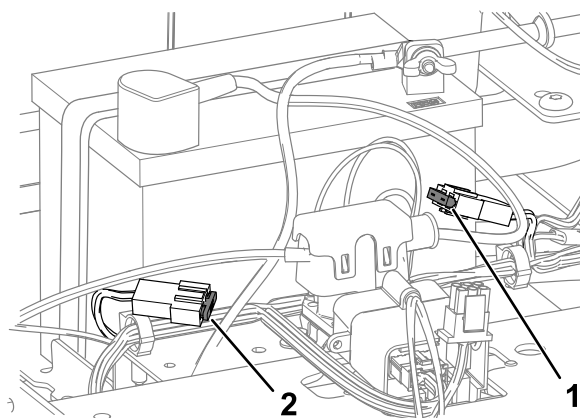
1. Postavite akumulator na podlogu (Slika 49).
2. S pomoću prethodno uklonjenih pričvršćivača postavite pozitivni (crveni) kabel akumulatora na pozitivni (+) priključak akumulatora.
3. S pomoću prethodno uklonjenih pričvršćivača postavite negativni kabel akumulatora na negativni (-) priključak akumulatora.
4. Navucite crveni terminalni nastavak na pozitivnu (crvenu) klemu akumulatora.
5. Učvrstite akumulator s pomoću držača (Slika 49).
6. Spustite sjedalo.

## Održavanje osigurača

Električni sustav zaštićen je osiguračima. Nije ga potrebno održavati; međutim, ako pregori osigurač provjerite je li došlo do kvarova ili kratkih spojeva u komponenti / strujnom krugu.

**Vrsta osigurača:**

- Glavni – F1 (25 A, tip noža)
  - Krug punjenja – F2 (15 A, tip noža)
1. Parkirajte uređaj na ravnoj površini, isključite prekidač za upravljanje noževima i pomaknite upravljačke poluge prema van u PARKIRNI položaj.
  2. Ugasite motor, izvadite ključ i pričekajte da se svi pomični dijelovi zaustave prije napuštanja vozačevog položaja.
  3. Podignite sjedalo kako biste pristupili osiguračima.
  4. Kako biste zamijenili osigurač, izvucite ga i uklonite (Slika 51).



Slika 51

- |                         |                  |
|-------------------------|------------------|
| 1. Krug punjenja (15 A) | 2. Glavni (25 A) |
|-------------------------|------------------|

5. Spustite sjedalo.

# Održavanje pogonskog sustava

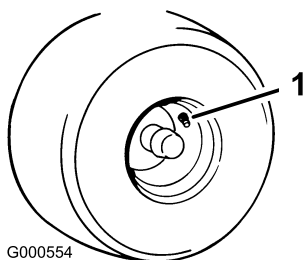
## Provjera tlaka u gumama

**Interval servisiranja:** Svakih 25 sati—Provjerite tlak u gumama.

Održavajte tlak zraka u prednjim i stražnjim gumama, kako je utvrđeno. Neujednačen tlak u gumama može uzrokovati neravnu košnju. Provjerite tlak na stablu ventila ([Slika 52](#)). Provjeravajte gume dok su hladne radi što preciznijeg očitavanja tlaka.

Napunite gume prednjih okretnih kotača na 2,06 bar (206 kPa) ili na tlak naveden na stjenci, koji god je niži.

Napunite gume kotača stražnjeg pogona na 0,9 bar (90 kPa).



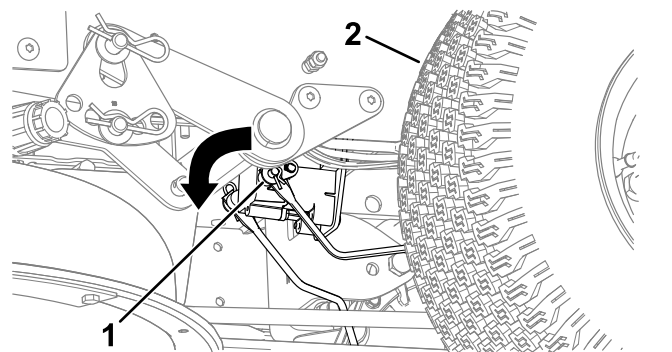
Slika 52

1. Stablo ventila

## Otpuštanje električne kočnice

Možete ručno otpustiti električnu kočnicu zakretanjem spojnice prema naprijed. Nakon napajanja električne kočnice, kočnica se ponovno postavlja.

1. Okrenite ključ u položaj ISKLJUČENO ili odspojite akumulator.
2. Otpustite donja 2 vijka kojima je zastor kosišta pričvršćen uz kosište. Pogledajte [Otpuštanje zastora kosišta \(stranica 29\)](#).
3. Pronađite vratilo na električnoj kočnici gdje su povezane spojnice kočnice ([Slika 53](#)).
4. Zakrenite vratilo prema naprijed kako biste otpustili kočnicu.
5. Zategnite donja 2 vijka kojima je zastor kosišta pričvršćen uz kosište. Pogledajte [Otpuštanje zastora kosišta \(stranica 29\)](#).



Slika 53

1. Spojnica kočnice na upravljačkom modulu električne kočnice
2. Lijeva stražnja guma

## Podešavanje stabilnosti smjera vožnje

Ako se uređaj zanosi u jednu stranu kad vozite prema naprijed punom brzinom na ravnoj površini, podesite stabilnost smjera vožnje.

Ako se uređaj zanosi ulijevo, podesite desnu upravljačku polugu; ako se uređaj zanosi udesno, podesite lijevu upravljačku polugu.

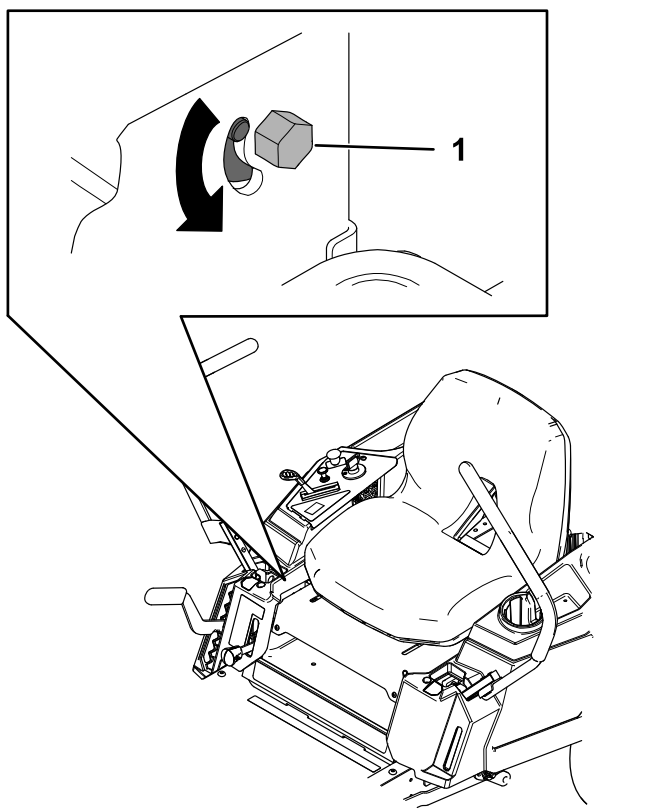
**Napomena:** Stabilnost smjera vožnje možete podesiti samo za vožnju prema naprijed.

1. Parkirajte uređaj na ravnoj površini, isključite prekidač za upravljanje noževima i pomaknite upravljačke poluge prema van u PARKIRNI položaj.
2. Ugasite motor, izvadite ključ i pričekajte da se svi pomični dijelovi zaustave prije napuštanja vozačevog položaja.
3. Pronađite vijak za podešavanje stabilnosti smjera vožnje blizu upravljačke poluge na strani koju treba podesiti ([Slika 54](#)).

**Napomena:** Podignite sjedalo kako biste lakše pristupili vijku za podešavanje.

4. Okrenite vijak kako biste smanjili broj okretaja željenog kotača.

**Napomena:** Malo okrenite vijak kako biste izvršili manja podešavanja.



Slika 54

g294926

1. Vijak

5. Pokrenite uređaj i vozite prema naprijed na ravnoj površini s upravljačkim polugama pomaknutim skroz prema naprijed kako biste provjerili vozi li uređaj ravno. Po potrebi ponovite postupak.

## Održavanje remena

### Pregledavanje remena

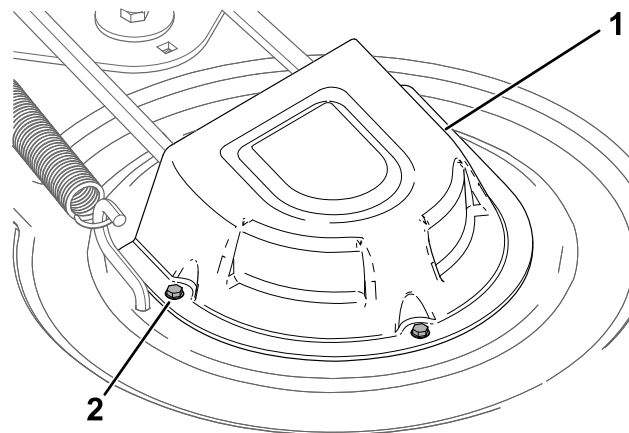
**Interval servisiranja:** Svakih 25 sati—Provjerite jesu li remeni istrošeni ili napuknuti.

Zamijenite remen ako je istrošen. Znakovi istrošenog remena uključuju cviljenje dok se remen okreće, klizanje noževa tijekom košenja trave i izluzane rubove, tragove gorenja i pukotine na remenu.

### Zamjena remena kosilice

Znakovi istrošenog remena obuhvaćaju zvuk škripanja prilikom okretanja remena, klizanje noževa prilikom rezanja trave te pohabane rubove, tragove paleža i pukotine na remenu. Ako je prisutan bilo koji od navedenih znakova, zamijenite remen kosišta.

1. Parkirajte uređaj na ravnoj površini, isključite prekidač za upravljanje noževima i pomaknite upravljačke poluge prema van u PARKIRNI položaj.
2. Ugasite motor, izvadite ključ i pričekajte da se svi pomični dijelovi zaustave prije napuštanja vozačevog položaja.
3. Postavite visinu košnje na najniži položaj od 38 mm.
4. Otpustite vijke i uklonite pokrove remenice ([Slika 55](#)).



Slika 55

g295766

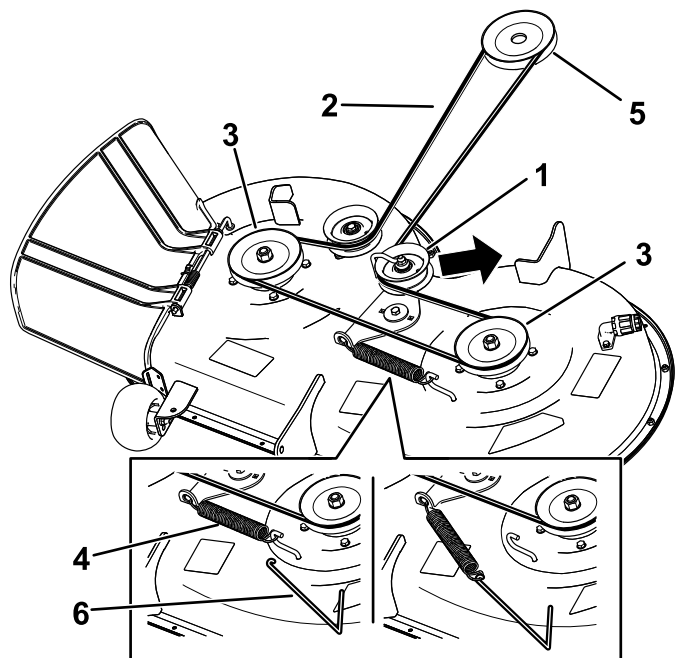
1. Pokrov remenice
2. Vijak(3)

5. Otpustite donja 2 vijka kojima je zastor kosišta pričvršćen uz kosište. Pogledajte [Otpuštanje zastora kosišta \(stranica 29\)](#).
6. S pomoću alata za uklanjanje opruga (br. dijela Toro 92-5771) uklonite oprugu praznog hoda s kuke kosišta kako biste uklonili napetost remenice praznog hoda i skinite remen s remenica ([Slika 56](#)).

## ⚠ UPOZORENJE

Opruga je napeta i može uzrokovati tjelesne ozljede.

Budite oprezni prilikom uklanjanja remena.



Slika 56

g295655

- |                          |                              |
|--------------------------|------------------------------|
| 1. Remenica praznog hoda | 4. Opruga                    |
| 2. Remen kosišta         | 5. Remenica motora           |
| 3. Vanjska remenica      | 6. Alat za uklanjanje opruga |

- Navucite novi remen oko remenice motora i remenica kosišta (Slika 56).
- S pomoću alata za uklanjanje opruga (br. dijela Toro 92-5771) postavite oprugu praznog hoda na kuku kosišta i spregnite remenicu praznog hoda i remen kosišta (Slika 56).
- Zategnite donja 2 vijka kojima je zastor kosišta pričvršćen uz kosište. Pogledajte [Otpuštanje zastora kosišta \(stranica 29\)](#).
- Postavite pokrove remenice.

## Održavanje kosilice

### Sigurnost noževa

- Povremeno provjerite jesu li noževi istrošeni ili oštećeni.
- Budite oprezni pri pregledavanju noževa. Pri održavanju noževa budite oprezni i zamotajte noževe ili nosite rukavice. Nikad ne ravnajte ili varite noževe, samo ih mijenjajte ili oštrite.
- Budite oprezni s kosilicama s višestrukim noževima jer okretanje jednog noža može uzrokovati okretanje drugih noževa.
- Zamijenite istrošene ili oštećene noževe i matične vijke u grupama kako bi se održala ravnoteža.

### Održavanje noževa za rezanje

Održavajte noževe oštrima kako biste osigurali vrhunsku kvalitetu rezanja. Preporučamo da imate rezervne noževe pri ruci kako biste olakšali oštrenje i zamjenu.

### Prije pregledavanja ili održavanja noževa

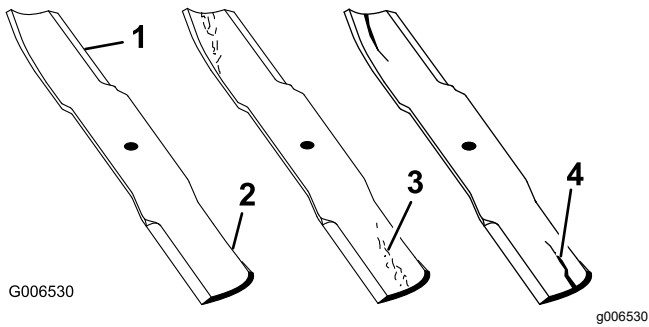
- Parkirajte uređaj na ravnoj površini, isključite prekidač za upravljanje noževima i pomaknite upravljačke poluge prema van u PARKIRNI položaj.
- Isključite motor, uklonite ključ i odspojite žice svjećice sa svjećica.

### Pregledavanje noževa

**Interval servisiranja:** Prije svake uporabe ili svakodnevno

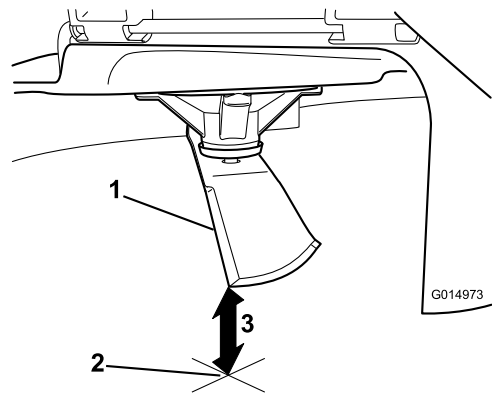
- Pregledajte oštrice (Slika 57).
- Ako su oštrice tupe ili imaju zareze, uklonite i naoštrite noževe; pogledajte [Oštrenje noževa \(stranica 42\)](#).
- Pregledajte noževe, osobito u zakrivljenom dijelu.
- Ako na tom dijelu uočite napukline, znakove istrošenosti ili stvaranje utora, smjesta zamijenite nož (Slika 57).





Slika 57

- |                    |                                  |
|--------------------|----------------------------------|
| 1. Oštrica         | 3. Istrošenost / stvaranje utora |
| 2. Zakrivljeni dio | 4. Napuklina                     |



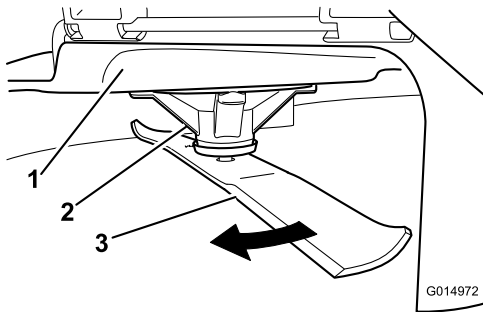
Slika 59

1. Nož (u položaju za mjerenje)
2. Ravna površina
3. Izmjerena udaljenost između noža i površine (A)

## Provjera savinutih noževa

**Napomena:** Kako biste proveli sljedeći postupak, uređaj se mora nalaziti na ravnoj površini.

1. Podignite kosište na najvišu visinu košnje.
2. Navucite debele rukavice ili neki drugi oblik zaštite ruku i polako zakrenite nož u položaj koji vam omogućuje da izmjerite udaljenost između oštice i ravne površine na kojoj se nalazi uređaj (Slika 58).

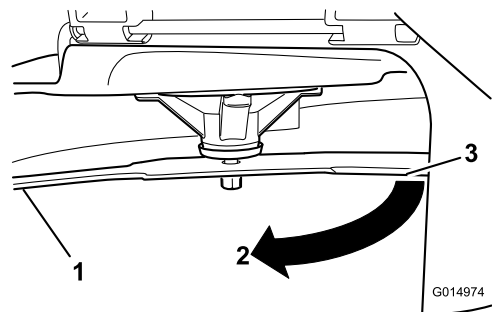


Slika 58

- |                    |        |
|--------------------|--------|
| 1. Kosište         | 3. Nož |
| 2. Kućište vretena |        |

3. Izmjerite od vrha noža do ravne površine (Slika 59).

4. Zakrenite isti nož za 180 stupnjeva kako bi suprotna oštrica bila u istom položaju (Slika 60).

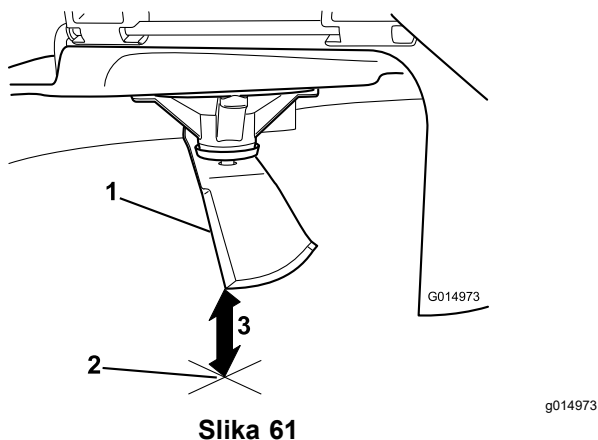


Slika 60

1. Nož (prethodno izmjerena strana)
2. Mjerenje (prethodno korišteni položaj)
3. Suprotna strana noža koji se pomiče u položaj za mjerenje

5. Izmjerite od vrha noža do ravne površine (Slika 61).

**Napomena:** Odstupanje ne smije biti veće od 3 mm.



Slika 61

1. Suprotni rub oštrice (u položaju za mjerenje)
2. Ravna površina
3. Druga izmjerena udaljenost između noža i površine (A)

A. Ako je razlika između A i B veća od 3 mm, zamijenite nož novim nožem; pogledajte [Uklanjanje noževa \(stranica 42\)](#) i [Postavljanje akumulatora \(stranica 37\)](#).

**Napomena:** Ako je savinuti nož zamijenjen novim, a dobivene dimenzije i dalje premašuju 3 mm, vreteno noža može biti savinuto. Obratite se ovlaštenom serviseru.

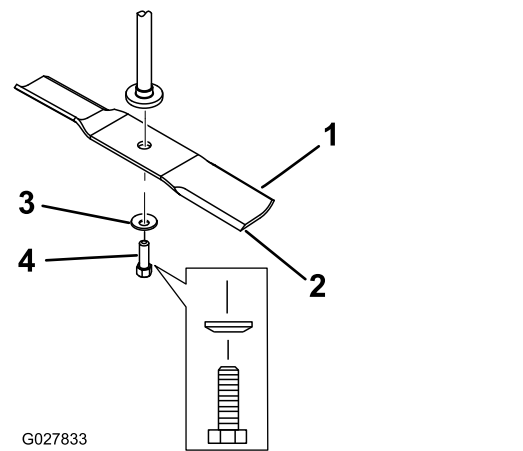
B. Ako je odstupanje unutar ograničenja, prijedite na sljedeći nož.

6. Ponovite ovaj postupak za svaki nož.

## Uklanjanje noževa

Zamijenite noževe ako udare o tvrdi predmet ili ako je nož neuravnotežen ili zakrivljen.

1. Držite kraj noža s pomoću krpe ili debele rukavice.
2. Uklonite vijak noža, zakrivljenu podložnu pločicu i nož s vratila vretena ([Slika 62](#)).



Slika 62

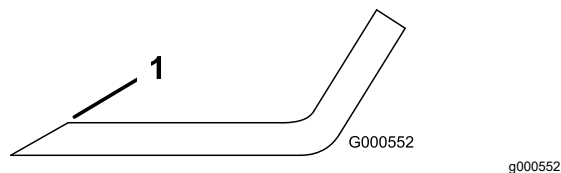
1. Krilo noža
2. Nož
3. Zakrivljena podložna pločica
4. Vijak noža

## Oštrenje noževa

1. Naoštrite oštricu na oba kraja noža pomoću turpije ([Slika 63](#)).

**Napomena:** Održavajte izvorni nagib.

**Napomena:** Nož zadržava ravnotežu ako je ista količina materijala uklonjena s oba ruba oštrice.

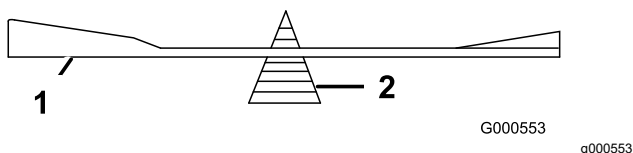


Slika 63

1. Naoštrite na izvorni kut.
2. Provjerite ravnotežu noža tako da ga stavite na balanser noževa ([Slika 64](#)).

**Napomena:** Ako nož ostaje u vodoravnom položaju, nož je uravnotežen i može se koristiti.

**Napomena:** Ako nož nije uravnotežen, isturpijajte dio metala s kraja noža samo na strani krila oštrice ([Slika 63](#)).



Slika 64

1. Nož
2. Balanser noževa

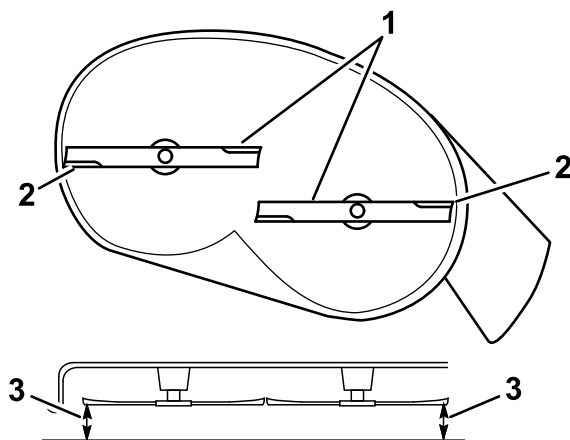
3. Ponavljajte postupak dok se nož ne uravnoteži.

## Postavljanje noževa

1. Postavite nož na vretenasto vratilo (Slika 62).

**Važno:** Kako bi se osiguralo ispravno rezanje, zakrivljeni dio noža mora biti usmjeren prema gore i prema unutrašnjosti kosilice.

2. Postavite zakrivljenu podložnu pločicu (zakrivljeni dio okrenut prema nožu) i vijak noža (Slika 62).
3. Pritegnite vijak noža na 81 do 108 N m.



g294044

Slika 65

1. Noževi jedan uz drugi
2. Vanjski rubovi oštrice
3. Izmjerite od vrha noža do ravne površine.

## Poravnavanje kosišta

Provjerite je li kosište ravno svaki put kad ga postavljate ili kada uočite da trava nije ravno odrezana.

Prije poravnanja provjerite postoje li na kosištu zakrivljeni noževi te ih uklonite i zamijenite; prije nego što nastavite, pogledajte [Održavanje noževa za rezanje \(stranica 40\)](#).

Prvo bočno poravnajte kosište, a potom možete podesiti nagib naprijed-nazad.

### Zahtjevi:

- Uređaj se mora nalaziti na ravnoj površini.
- Sve gume moraju biti pravilno napunjene; pogledajte [Provjera tlaka u gumama \(stranica 38\)](#).

## Provjera razine noževa jedan uz drugi

1. Parkirajte uređaj na ravnoj površini, isključite prekidač za upravljanje noževima (PTO) i pomaknite upravljačke poluge prema van u PARKIRNI položaj.
2. Ugasite motor, izvadite ključ i pričekajte da se svi pomični dijelovi zaustave prije napuštanja vozačevog položaja.
3. Postavite visinu košnje na 76 mm.
4. Pažljivo okrenite noževima jedan uz drugi.
5. Izmjerite udaljenost između vanjskih rubova oštrice i ravne površine (Slika 65).

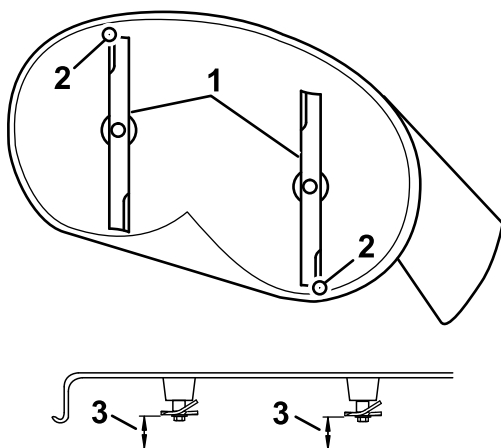
**Napomena:** Ako oba mjerenja nisu unutar 5 mm, potrebno je podešavanje; pogledajte [Bočno poravnanje \(stranica 44\)](#).

## Provjera nagiba noževa naprijed-natrag

Svaki put kad postavljate kosilicu, provjerite razinu noževa u smjeru naprijed-natrag. Ako je prednja strana kosilice niža od stražnje strane za više od 7,9 mm, podesite razinu noževa.

1. Parkirajte uređaj na ravnoj površini, isključite prekidač za upravljanje noževima (PTO) i pomaknite upravljačke poluge prema van u PARKIRNI položaj.
2. Ugasite motor, izvadite ključ i pričekajte da se svi pomični dijelovi zaustave prije napuštanja vozačevog položaja.
3. Postavite visinu košnje na 76 mm.
4. Oprezno zakrenite noževima kako bi bili okrenuti od naprijed prema natrag (Slika 66).
5. Izmjerite udaljenost od vrha prednjeg noža do ravne površine te od vrha stražnjeg noža do ravne površine (Slika 66).

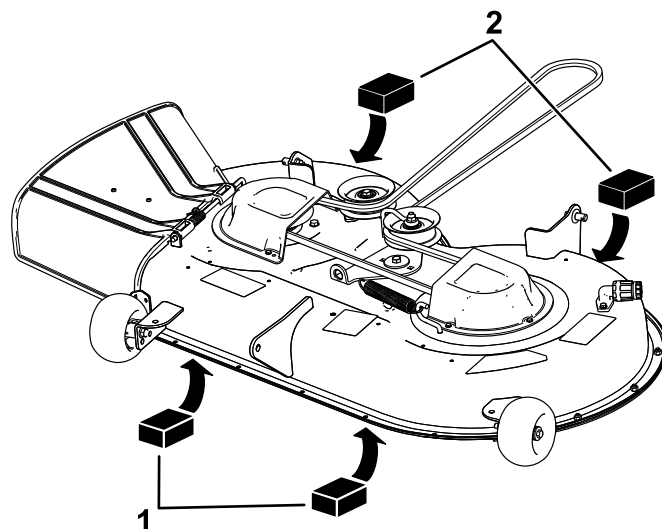
**Napomena:** Ako vrh prednjeg noža nije niži od vrha stražnjeg noža za 1,6 do 7,9 mm, pratite postupak za [Podešavanje nagiba noževa naprijed-natrag \(stranica 45\)](#).



Slika 66

g294046

1. Noževi za košnju od naprijed prema nazad
2. Vanjski rubovi oštrice
3. Izmjerite od vrha noža do ravne površine.



Slika 67

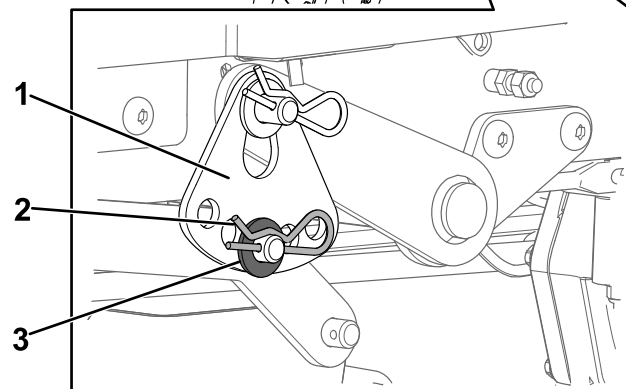
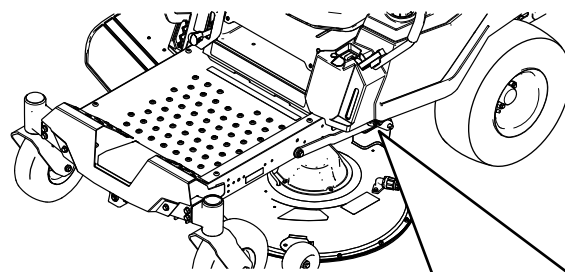
g294196

1. Drveni blok – debljine 6,6 cm
2. Drveni blok – debljine 7,3 cm

## Bočno poravnanje

1. Prijeđite na lijevu stranu uređaja.
2. Postavite valjke protiv skalpiranja travnjaka na najviše rupe ili ih potpuno uklonite za ovaj postupak; pogledajte [Podešavanje valjaka protiv skalpiranja travnjaka \(stranica 22\)](#).
3. Postavite polugu za visinu košnje na položaj od 76 mm; pogledajte [Podešavanje visine košnje \(stranica 22\)](#).
4. Postavite dva bloka, svaki debljine 6,6 cm, pod svaku stranu prednjeg ruba kosišta, ali ne ispod držača valjka protiv skalpiranja travnjaka (Slika 67).
5. Postavite dva bloka, svaki debljine 7,3 cm, pod stražnji rub kosišta, po jedan sa svake strane kosišta (Slika 67).

6. Skinite rascjepku i podložnu pločicu s donjeg klina poluge za podizanje (Slika 68).

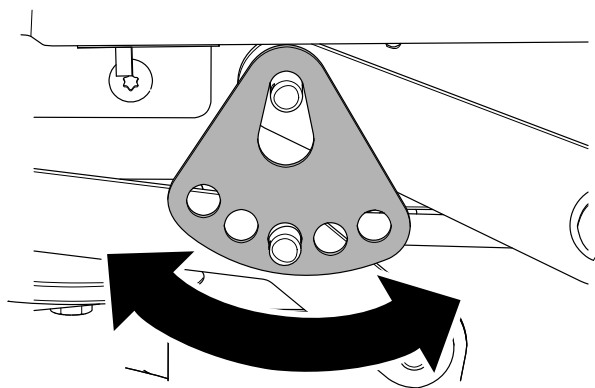


Slika 68

g294197

1. Ploča za visinu košnje
2. Rascjepka
3. Podložna pločica

7. Okrenite ploču za visinu košnje na drugu rupu tako da podržava težinu kosišta nakon što postavite ploču (Slika 69).



Slika 69

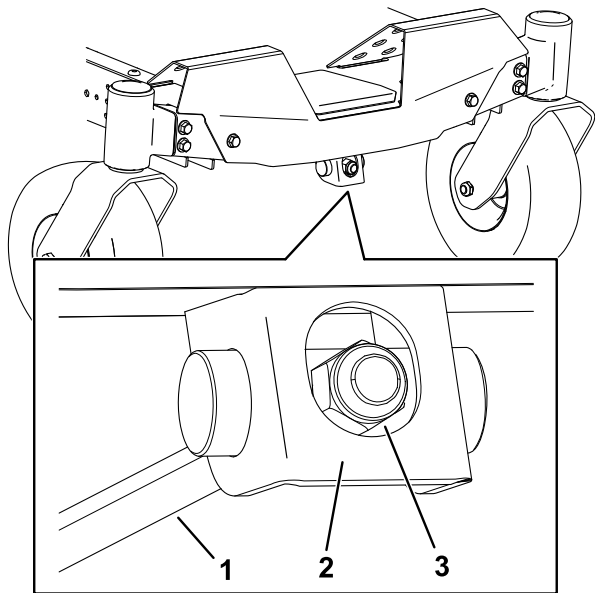
g294195

2. Kako biste podignuli prednji kraj kosišta, stegnite vijak za podešavanje.
3. Kako biste spustili prednji kraj kosišta, otpustite vijak za podešavanje.
4. Nakon podešavanja ponovno provjerite nagib naprijed-natrag i nastavite s podešavanjem vijka sve dok vrh prednjeg noža nije niži od vrha stražnjeg noža za 1,6 do 7,9 mm; pogledajte [Provjera nagiba noževa naprijed-natrag \(stranica 43\)](#).
5. Kada nagib noževa za košnju naprijed-natrag bude ispravan, ponovno provjerite razinu noževa na kosištu jedan uz drugi; pogledajte [Provjera razine noževa jedan uz drugi \(stranica 43\)](#).

8. Postavite podložnu pločicu i rascjepku (Slika 69).
9. Ponovite korake od 6 do 8 na drugoj strani uređaja.
10. Ponovno provjerite razinu noževa jedan uz drugi; ponavljajte postupak dok mjerenja ne budu točna.
11. Nastavite s poravnanjem kosišta na način da prvo provjerite nagib noževa naprijed-natrag; pogledajte [Provjera nagiba noževa naprijed-natrag \(stranica 43\)](#).

## Podešavanje nagiba noževa naprijed-natrag

1. Okrenite vijak za podešavanje na prednjoj strani kosilice (Slika 70).



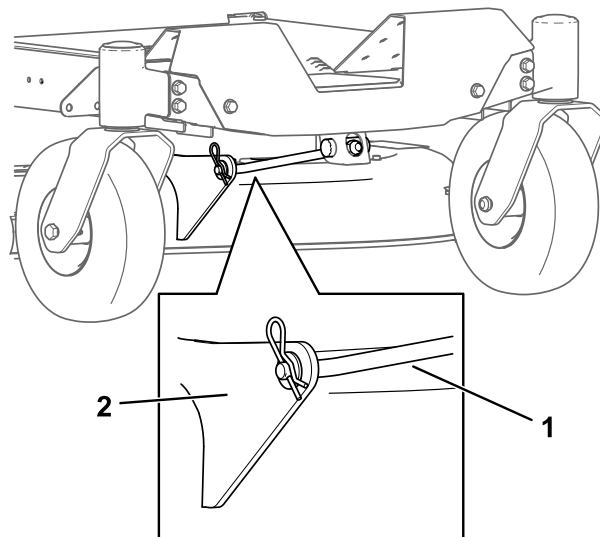
Slika 70

g294471

1. Šipka za podešavanje
2. Blok za podešavanje
3. Vijak za podešavanje

## Uklanjanje kosišta

1. Parkirajte uređaj na ravnoj površini, isključite prekidač za upravljanje noževima (PTO) i pomaknite upravljačke poluge prema van u PARKIRNI položaj.
2. Ugasite motor, izvadite ključ i pričekajte da se svi pomični dijelovi zaustave prije napuštanja vozačevog položaja.
3. Spustite polugu za visinu košnje na najniži položaj.
4. Otpustite donja 2 vijka kojima je zastor kosišta pričvršćen uz kosište. Pogledajte [Otpuštanje zastora kosišta \(stranica 29\)](#).
5. Uklonite rascjepku s prednje potporne šipke i uklonite šipku s nosača kosišta (Slika 71).

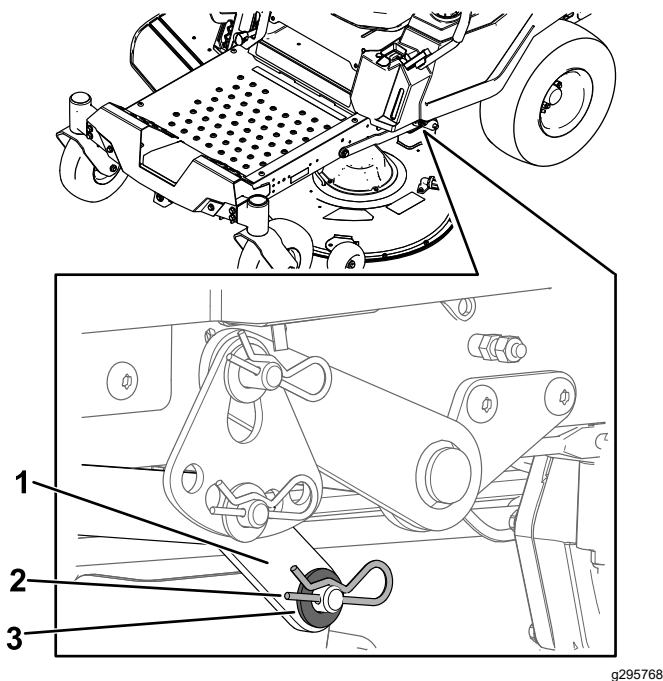


Slika 71

g366001

1. Prednja potporna šipka
2. Nosač kosišta

6. Oprezno spustite prednju stranu kosišta na tlo.
7. Na jednoj strani uređaja skinite podložnu pločicu i rascjepku s klina kosišta (Slika 72).



Slika 72

- |                        |                     |
|------------------------|---------------------|
| 1. Poluga za podizanje | 3. Podložna pločica |
| 2. Rascjepka           |                     |

8. Skinite polugu za podizanje s klina kosišta (Slika 72).
9. Ponovite korake od 7 do 8 na drugoj strani uređaja.
10. Povucite kosište unatrag kako biste uklonili remen kosilice s remenice motora.
11. Izvucite kosište od ispod uređaja.

**Napomena:** Zadržite sve dijelove za kasnije postavljanje.

## Postavljanje kosišta

1. Parkirajte uređaj na ravnoj površini, isključite prekidač za upravljanje noževima (PTO) i pomaknite upravljačke poluge prema van u PARKIRNI položaj.
2. Ugasite motor, izvadite ključ i pričekajte da se svi pomični dijelovi zaustave prije napuštanja vozačevog položaja.
3. Gurnite kosište ispod uređaja.
4. Spustite polugu za visinu košnje na najniži položaj.
5. Na jednoj strani uređaja podignite stražnju stranu kosišta i postavite polugu za podizanje na vijak kosišta (Slika 72).
6. Postavite polugu za podizanje s pomoću podložne pločice i rascjepke (Slika 72).
7. Ponovite korake od 5 do 6 na drugoj strani uređaja.

8. Pričvrstite prednju potpornu šipku na kosište s pomoću rukavca viljuške i rascjepke (Slika 71).
9. Postavite remen kosilice na remenicu motora; pogledajte Zamjena remena kosilice (stranica 39).
10. Zategnite donja 2 vijka kojima je zastor kosišta pričvršćen uz kosište; pogledajte Otpuštanje zastora kosišta (stranica 29).

## Zamjena usmjerivača trave

**Interval servisiranja:** Prije svake uporabe ili svakodnevno—Pregledajte usmjerivač trave kako biste se uvjerali da nije oštećen.

### ⚠ UPOZORENJE

Neučeni otvor može dovesti do toga da će uređaj bacati predmete prema vama ili prolaznicima, što može dovesti do teških ozljeda. Također može doći do kontakta s nožem.

Nikad nemojte koristiti uređaj bez postavljenog usmjerivača trave, poklopca izbacivača trave ili sustava za skupljanje trave.

1. Uklonite maticu ( $\frac{3}{8}$  inča) sa šipke ispod kosilice (Slika 73).

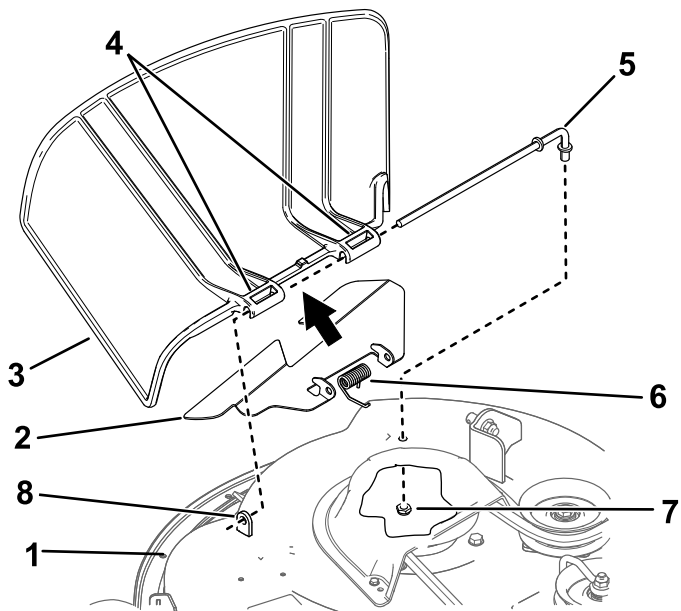
# Čišćenje

## Pranje donje strane kosišta

Interval servisiranja: Nakon svake uporabe

**Važno:** Možete prati uređaj s pomoću blagog deterdženta i vode. Nemojte prati uređaj visokotlačnim peraćem. Nemojte koristiti prekomjerne količine vode, osobito u blizini upravljačke ploče, ispod sjedala, oko motora, hidrauličnih pumpi i motorâ.

Operite donju stranu kosišta nakon svake uporabe kako biste spriječili nakupljanje trave te u svrhu poboljšanog malčiranja i raspršivanja pokošenje trave.



Slika 73

g298422

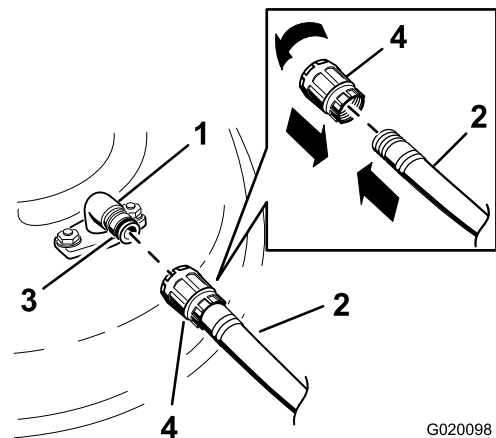
- |                                    |                           |
|------------------------------------|---------------------------|
| 1. Kosište                         | 5. Šipka                  |
| 2. Odbojnik                        | 6. Opruga                 |
| 3. Usmjerivač trave                | 7. Matica (3/8 inča)      |
| 4. Okretna šipka usmjerivača trave | 8. Kratki distancer trave |

- Izvadite šipku iz kratkog distancera, opruge, odbojnika i usmjerivača trave (Slika 73).
- Uklonite oštećeni ili istrošeni usmjerivač trave i odbojnik.
- Postavite novi usmjerivač trave i odbojnik (Slika 73).
- Provucite ravni kraj šipke kroz stražnju okretnu šipku usmjerivača trave i odbojnik.
- Postavite oprugu na šipku na način da su žičani krajevi okrenuti prema dolje te između okretne šipke usmjerivača.
- Provucite šipku kroz odbojnik i drugu okretnu šipku usmjerivača trave (Slika 73).
- Umetnite šipku na prednjoj strani usmjerivača trave u kratki distancer na kosištu.
- Učvrstite stražnji kraj šipke u kosilicu s pomoću matice (3/8 inča), kako je prikazano na Slika 73.

**Važno:** Usmjerivač trave mora biti gurnut u položaj prema dolje s pomoću opruge. Podignite usmjerivač kako biste provjerili hoće li se vratiti u položaj prema dolje.

- Parkirajte uređaj na ravnoj površini, isključite prekidač za upravljanje noževima (PTO) i pomaknite upravljačke poluge prema van u PARKIRNI položaj.
- Ugasite motor, izvadite ključ i pričekajte da se svi pomični dijelovi zaustave prije napuštanja vozačevog položaja.
- Pričvrstite spojnicu crijeva na kraj nastavka elementa za ispiranje kosilice i pustite vodu (Slika 74).

**Napomena:** Premažite O-prsten nastavka za ispiranje vazelinom kako bi spojnica lakše klizila i kako biste zaštitili O-prsten.



Slika 74

G020098

g020098

- |                                   |             |
|-----------------------------------|-------------|
| 1. Nastavak elementa za ispiranje | 3. O-prsten |
| 2. Crijevo                        | 4. Spojnica |

- Spustite kosište na najnižu visinu košnje.
- Sjednite na sjedalo i pokrenite motor.
- Pritisnite prekidač za kontrolu noževa i pustite da kosilica radi 1 do 3 minute.

7. Deaktivirajte prekidač za upravljanje noževima, isključite motor, izvadite ključ i pričekajte da se svi pokretni dijelovi zaustave.
8. Isključite vodu i uklonite spojnicu s nastavka za ispiranje.

**Napomena:** Ako kosilica nije čista nakon 1 pranja, namočite je i pustite da odstoji 30 minuta. Potom ponovite postupak.

9. Ponovno pokrenite kosilicu na 1 do 3 minute kako biste uklonili višak vode.

### **⚠ UPOZORENJE**

**Ako je nastavak za ispiranje slomljen ili nedostaje, to može izložiti vas i ostale bačenim predmetima ili kontaktu s nožem. Kontakt s nožem ili odbačene krhotine mogu uzrokovati ozljede ili smrt.**

- **Odmah zamijenite slomljeni nastavak za ispiranje prije nego što opet koristite uređaj.**
- **Nikad nemojte gurati ruke ili noge ispod kosilice ili kroz otvore uređaja.**

## Odlaganje otpada

Motorno ulje, akumulatori, hidraulična tekućina i rashladna tekućina su zagađivači okoliša. Odložite ih u skladu s vašim državnim i lokalnim propisima.

# Skladištenje

## Sigurnost skladištenja

- Isključite motor, izvadite ključ i pričekajte da se svi pomični dijelovi zaustave prije nego što napustite položaj rukovatelja. Pustite da se uređaj ohladi prije podešavanja, održavanja, čišćenja ili skladištenja.
- Nemojte skladištiti uređaj ili gorivo u blizini plamena i ne ispuštajte gorivo u zatvorenom prostoru ili zatvorenoj prikolici.
- Nemojte skladištiti uređaj ili spremnik za gorivo u blizini otvorenog plamena, iskri ili žižaka poput onih na bojlerima ili drugim uređajima.

## Čišćenje i skladištenje

1. Parkirajte uređaj na ravnoj površini, isključite prekidač za upravljanje noževima (PTO) i pomaknite upravljačke poluge prema van u PARKIRNI položaj.
2. Ugasite motor, izvadite ključ i pričekajte da se svi pomični dijelovi zaustave prije napuštanja vozačevog položaja.
3. Uklonite ostatke trave i nečistoću s vanjskih dijelova čitavog uređaja, osobito s motora i hidrauličnog sustava. Očistite prljavštinu i otpatke s vanjske strane rashladnih rebara glave cilindra motora i kućišta ventilatora.
 

**Važno:** Možete prati uređaj s pomoću blagog deterdženta i vode. Nemojte prati uređaj visokotlačnim peračem. Nemojte koristiti prekomjerne količine vode, osobito u blizini upravljačke ploče, hidrauličnih pumpi i motora.
4. Provjerite rad ručne kočnice; pogledajte [Parkirni položaj \(stranica 10\)](#).
5. Servisirajte pročistač zraka; pogledajte [Servisiranje pročistača zraka \(stranica 30\)](#).
6. Podmažite uređaj; pogledajte [Podmazivanje \(stranica 30\)](#).
7. Promijenite ulje u bloku motora; pogledajte [Mijenjanje motornog uljai filtra \(stranica 32\)](#).
8. Provjerite tlak u gumama; pogledajte [Provjera tlaka u gumama \(stranica 38\)](#).
9. Napunite akumulator; pogledajte [Punjenje akumulatora \(stranica 37\)](#).
10. Ako uređaj skladištite s priključenim akumulatorom, odspojite negativni (crni) kabel od akumulatora.



11. Ostružite nakupine trave i prljavštinu s donje strane kosilice, a potom operite kosilicu s pomoću vrtnog crijeva.

**Napomena:** Pokrenite uređaj s aktiviranim prekidačem za upravljanje noževima (PTO), pri čemu motor mora raditi u praznom hodu 2 do 5 minuta nakon pranja.

12. Provjerite stanje noževa; pogledajte [Održavanje noževa za rezanje \(stranica 40\)](#).

13. Pripremite uređaj za skladištenje dulje od 30 dana kako slijedi:

- A. Dodajte stabilizator/konzervans svježem gorivu u spremniku. Slijedite upute proizvođača stabilizatora za miješanje. Nemojte koristiti stabilizator na bazi alkohola (etanol ili metanol).
- B. Pokrenite motor kako biste distribuirali poboljšano gorivo kroz sustav goriva 5 minuta.
- C. Isključite motor, pričekajte da se ohladi i ispraznite spremnik za gorivo s pomoću sifonske pumpe ili pustite motor da radi dok se ne zaustavi.
- D. Pravilno zbrinite gorivo. Reciklirajte gorivo u skladu s lokalnim propisima.

**Važno:** Ne skladištite gorivo koje sadrži stabilizator/poboljšivač dulje od vremena koje preporučuje proizvođač stabilizatora i goriva.

14. Uklonite i provjerite stanje svjeće(a); pogledajte [Servisiranje svjeće \(stranica 33\)](#). Nakon što uklonite svječicu(e) iz motora, ulijte 30 ml (2 žlice) motornog ulja u otvor svjeće. Koristite uputnik kako biste pokrenuli motor i rasporedili ulje unutar cilindra. Ugradite svječicu(e). Nemojte postavljati žice na svječicu(e).
15. Provjerite i zategnite sve pričvrstne elemente. Popravite ili zamijenite sve oštećene dijelove.
16. Obojite sve izgrebane ili gole metalne površine. Boju možete kupiti kod ovlaštenog serviseru.
17. Čuvajte uređaj u čistoj, suhoj garaži ili skladišnom prostoru. Uklonite ključ iz prekidača i držite ga izvan doseg djece i ostalih neovlaštenih korisnika. Pokrijte uređaj kako biste ga zaštitili i održali čistim.

## Skladištenje akumulatora

1. U potpunosti napunite akumulator.
2. Pustite da akumulator odstoji tijekom 24 sata, a potom provjerite napon akumulatora.

**Napomena:** Ako je napon baterije manji od 12,6 V, ponovite korake 1 i 2.

3. Odspojite kabele iz akumulatora.
4. Redovito provjeravajte napon kako biste zajamčili da iznosi 12,4 V ili da je viši.

**Napomena:** Ako je napon baterije manji od 12,4 V, ponovite korake 1 i 2.

## Savjeti za skladištenje akumulatora

Ako akumulator skladištite vani, učinite sljedeće:

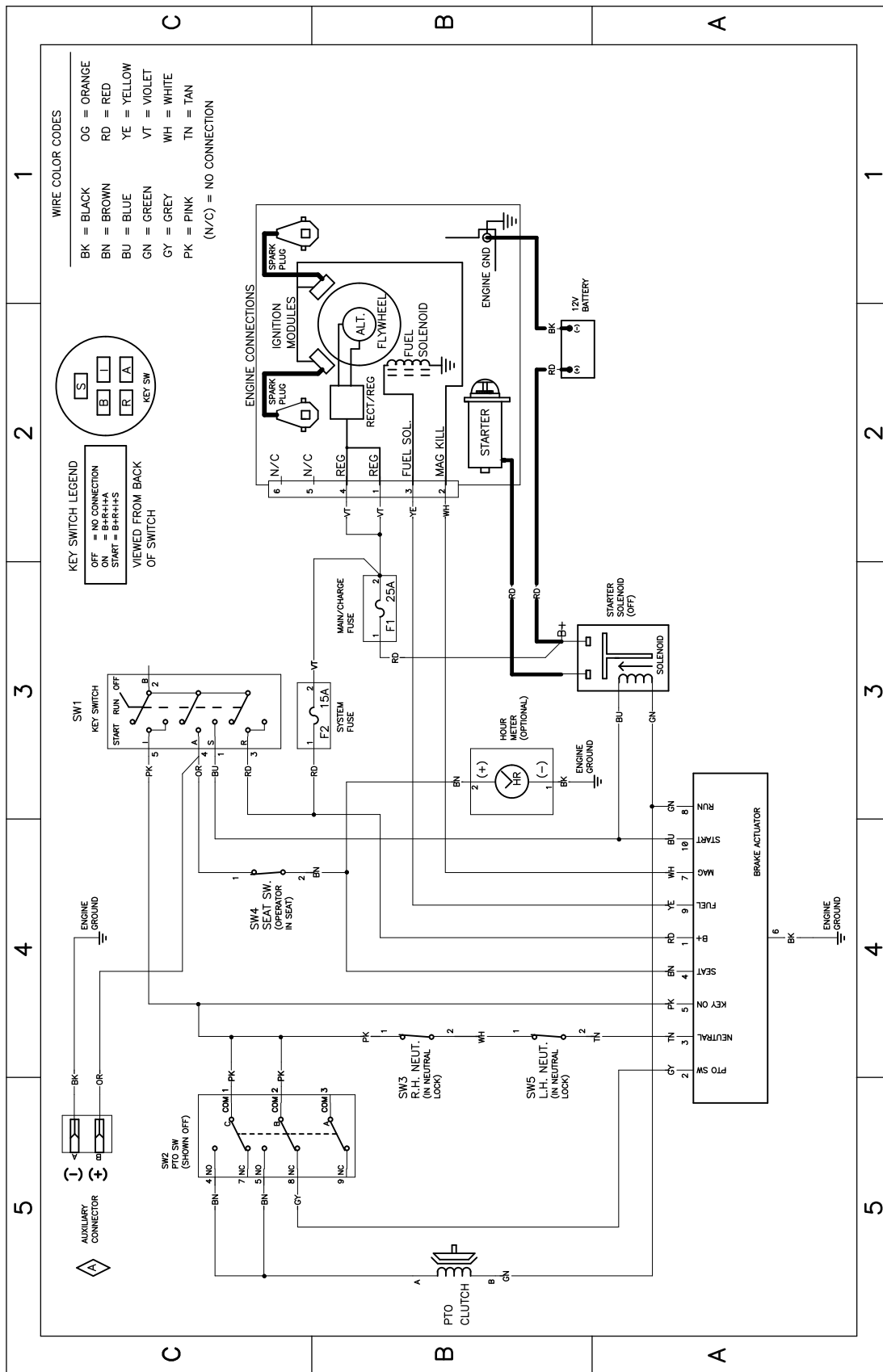
- Čuvajte akumulator u hladnoj i suhoj prostoriji i u uspravnom položaju.
- Nemojte držati akumulatore naslagane jedan na drugi, osim ako su u kartonskim kutijama.
- Nemojte slagati više od 3 akumulatora (samo 2 ako se radi o komercijalnom akumulatoru).
- Ispitajte mokri akumulator svakih 4 do 6 mjeseci i napunite ga ako je potrebno.
- Uvijek ispitajte i napunite akumulator prije postavljanja.

# Otklanjanje pogrešaka

Problem	Mogući uzrok	Korektivna radnja
Spremnik za gorivo pokazuje znakove propadanja ili uređaj često pokazuje znakove gubitka goriva.	<ol style="list-style-type: none"> <li>1. Papirnati element pročistača zraka je začepljen.</li> </ol>	<ol style="list-style-type: none"> <li>1. Očistite papirnati element.</li> </ol>
Motor se pregrijava.	<ol style="list-style-type: none"> <li>1. Opterećenje motora je preveliko.</li> <li>2. Razina ulja u kućištu motora je niska.</li> <li>3. Rashladna rebra i prolazi za zrak ispod kućišta ventilatora motora su začepljeni.</li> <li>4. Pročistač zraka je prljav.</li> <li>5. U sustavu za gorivo nalaze se nečistoće, voda ili ustajalo gorivo.</li> </ol>	<ol style="list-style-type: none"> <li>1. Smanjite brzinu.</li> <li>2. Dodajte ulje u kućište motora.</li> <li>3. Uklonite začepljenje iz rashladnih rebara i prolaza za zrak.</li> <li>4. Očistite ili zamijenite element pročistača zraka.</li> <li>5. Obratite se ovlaštenom serviseru</li> </ol>
Pokretač se ne može pokrenuti.	<ol style="list-style-type: none"> <li>1. Aktiviran je prekidač za upravljanje noževima.</li> <li>2. Upravljačke poluge nisu u PARKIRNOM položaju.</li> <li>3. Akumulator ne radi.</li> <li>4. Električni spojevi su zahrđali ili su otpušteni.</li> <li>5. Osigurač je pregorio.</li> <li>6. Oštećeni su relej ili prekidač.</li> </ol>	<ol style="list-style-type: none"> <li>1. Deaktivirajte prekidača za upravljanje noževima.</li> <li>2. Pomaknite upravljačke poluge prema van u PARKIRNI položaj.</li> <li>3. Napunite akumulator.</li> <li>4. Provjerite imaju li električni spojevi dobar kontakt.</li> <li>5. Zamijenite osigurač.</li> <li>6. Obratite se ovlaštenom serviseru.</li> </ol>
Motor se ne pokreće, teško se pokreće ili se zaustavlja tijekom rada.	<ol style="list-style-type: none"> <li>1. Spremnik za gorivo je prazan.</li> <li>2. Prigušnica (ako je to primjenjivo) nije aktivirana.</li> <li>3. Pročistač zraka je prljav.</li> <li>4. Žice svjećice su neučvršćene ili odspojene.</li> <li>5. Svjećica je oštećena, prljava ili je razmak netočan.</li> <li>6. U filtru goriva postoje nečistoće.</li> <li>7. U sustavu za gorivo nalaze se nečistoće, voda ili ustajalo gorivo.</li> <li>8. U spremnik za gorivo uliveno je pogrešno gorivo.</li> <li>9. Razina ulja u kućištu motora je niska.</li> </ol>	<ol style="list-style-type: none"> <li>1. Napunite spremnik za gorivo.</li> <li>2. Pomaknite polugu prigušnice u položaj UKLJUČENO.</li> <li>3. Očistite ili zamijenite element pročistača zraka.</li> <li>4. Postavite žice na svjećice.</li> <li>5. Postavite novu, ispravnu svjećicu.</li> <li>6. Zamijenite filter goriva.</li> <li>7. Obratite se ovlaštenom serviseru.</li> <li>8. Ispraznite spremnik i zamijenite gorivo prikladnim gorivom.</li> <li>9. Dodajte ulje u kućište motora.</li> </ol>
Motor gubi snagu.	<ol style="list-style-type: none"> <li>1. Opterećenje motora je preveliko.</li> <li>2. Pročistač zraka je prljav.</li> <li>3. Razina ulja u kućištu motora je niska.</li> <li>4. Rashladna rebra i prolazi za zrak ispod kućišta ventilatora motora su začepljeni.</li> <li>5. Svjećica je oštećena, prljava ili je razmak netočan.</li> <li>6. Otvor spremnika za gorivo je blokiran.</li> <li>7. U filtru goriva postoje nečistoće.</li> <li>8. U sustavu za gorivo nalaze se nečistoće, voda ili ustajalo gorivo.</li> <li>9. U spremnik za gorivo uliveno je pogrešno gorivo.</li> </ol>	<ol style="list-style-type: none"> <li>1. Smanjite brzinu.</li> <li>2. Očistite element pročistača zraka.</li> <li>3. Dodajte ulje u kućište motora.</li> <li>4. Uklonite začepljenje iz rashladnih rebara i prolaza za zrak.</li> <li>5. Postavite novu, ispravnu svjećicu.</li> <li>6. Obratite se ovlaštenom serviseru.</li> <li>7. Zamijenite filter goriva.</li> <li>8. Obratite se ovlaštenom serviseru.</li> <li>9. Obratite se ovlaštenom serviseru.</li> </ol>

<b>Problem</b>	<b>Mogući uzrok</b>	<b>Korektivna radnja</b>
Uređaj ne vozi.	<ol style="list-style-type: none"> <li>1. Premosni ventili su otvoreni.</li> <li>2. Vučni remeni su istrošeni, otpušteni ili potrgani.</li> <li>3. Vučni remeni nisu na remenicama.</li> <li>4. Prijenos je zakazao.</li> </ol>	<ol style="list-style-type: none"> <li>1. Zatvorite ventile za vuču.</li> <li>2. Obratite se ovlaštenom serviseru.</li> <li>3. Obratite se ovlaštenom serviseru.</li> <li>4. Obratite se ovlaštenom serviseru.</li> </ol>
Uređaj neuobičajeno vibrira.	<ol style="list-style-type: none"> <li>1. Noževi su zakrivljeni ili nebalansirani.</li> <li>2. Pričvrtni vijak noža nije zategnut.</li> <li>3. Pričvrtni vijci motora nisu zategnuti.</li> <li>4. Remenica motora, remenica praznog hoda ili remenica noža su otpuštene.</li> <li>5. Remenica motora je oštećena.</li> <li>6. Vratilo noža je zakrivljeno.</li> <li>7. Postolje motora je otpušteno ili istrošeno.</li> </ol>	<ol style="list-style-type: none"> <li>1. Ugradite novi nož ili noževe.</li> <li>2. Stegnite pričvrtni vijak noža.</li> <li>3. Stegnite pričvrtni vijke motora.</li> <li>4. Stegnite odgovarajuću remenicu.</li> <li>5. Obratite se ovlaštenom serviseru.</li> <li>6. Obratite se ovlaštenom serviseru.</li> <li>7. Obratite se ovlaštenom serviseru.</li> </ol>
Visina košnje je neujednačena.	<ol style="list-style-type: none"> <li>1. Nož nije oštar.</li> <li>2. Noževi su zakrivljeni.</li> <li>3. Kosilica nije ravna.</li> <li>4. Valjak protiv skalpiranja travnjaka (ako je to primjenjivo) nije ispravno postavljen.</li> <li>5. Donja strana kosišta je prljava.</li> <li>6. Neispravan tlak u gumama.</li> <li>7. Vratilo noža je zakrivljeno.</li> </ol>	<ol style="list-style-type: none"> <li>1. Naoštrite nož.</li> <li>2. Postavite nove noževe.</li> <li>3. Poravnajte kosilicu bočno te u smjeru naprijed-nazad.</li> <li>4. Podesite visinu kotača protiv skalpiranja travnjaka.</li> <li>5. Očistite donju stranu kosišta.</li> <li>6. Podesite tlak u gumama.</li> <li>7. Obratite se ovlaštenom serviseru.</li> </ol>
Noževi se ne okreću.	<ol style="list-style-type: none"> <li>1. Pogonski remen je istrošen, otpušten ili potrgan.</li> <li>2. Pogonski remen nije na remenici.</li> <li>3. Prekidač PTO uređaja ili PTO spojka nisu ispravni.</li> <li>4. Remen kosilice je istrošen, otpušten ili potrgan.</li> </ol>	<ol style="list-style-type: none"> <li>1. Postavite novi pogonski remen.</li> <li>2. Postavite pogonski remen i provjerite jesu li vratila za podešavanje i vodilice remena u ispravnom položaju.</li> <li>3. Obratite se ovlaštenom serviseru.</li> <li>4. Postavite novi remen kosilice.</li> </ol>

# Shematski prikaz



Električna shema – 139–2356 (Rev. A)

g307974

**Napomene:**

## Obavijest o privatnosti za EGP/UK

### Upotreba vaših osobnih podataka

The Toro Company („Toro“) poštuje vašu privatnost. Kada kupujete naše proizvode možemo prikupiti određene osobne podatke o vama, bilo izravno od vas ili preko vaše lokalne tvrtke ili zastupnika tvrtke Toro. Tvrtka Toro upotrebljava te podatke za ispunjavanje ugovornih obveza kao što je registriranje vašeg jamstva, obrada vašeg zahtjeva za jamstvom ili kontaktiranje u slučaju opoziva proizvoda i za legitimne poslovne svrhe kao što je mjerenje zadovoljstva kupaca, poboljšanje proizvoda ili pružanje potencijalno zanimljivih informacija o proizvodima. Tvrtka Toro može dijeliti vaše podatke sa svojim filijalama, podružnicama, zastupnicima i drugim poslovnim partnerima povezanim s tim aktivnostima. Možemo otkriti osobne podatke i kada je to zahtijevano zakonom ili je povezano s prodajom, kupnjom ili pripajanjem tvrtke. Nikada nećemo prodavati vaše osobne podatke drugim tvrtkama u marketinške svrhe.

### Zadržavanje vaših osobnih podataka

Tvrtka Toro zadržat će vaše osobne podatke onoliko dugo koliko budu potrebni za gore navedene svrhe i u skladu sa zakonskim zahtjevima. Za više informacija o primjenjivim razdobljima zadržavanja kontaktirajte [legal@toro.com](mailto:legal@toro.com).

### Predanost sigurnosti

Vaši osobni podaci mogu biti obrađivani u SAD-u ili drugoj zemlji koja može imati manje stroge zakone o zaštiti podataka od vaše zemlje prebivališta. Kad god prebacujemo vaše osobne podatke izvan vaše zemlje prebivališta, poduzet ćemo zakonski propisane korake kako bismo osigurali da se provode prikladne mjere za zaštitu vaših podataka i da su vaši podaci sigurni.

### Pristup i ispravljanje

Možda imate pravo ispraviti ili pregledati svoje osobne podatke ili prigovoriti ili ograničiti obradu svojih podataka. Kako biste to učinili, kontaktirajte nas na e-adresi [legal@toro.com](mailto:legal@toro.com). Ako ste zabrinuti zbog načina na koji tvrtka Toro obrađuje vaše podatke, potičemo vas da nam se izravno obratite. Napominjemo da građani Europske unije imaju pravo na žalbu tijelima za zaštitu podataka.

# Kalifornijski Prijedlog 65 – informacije o upozorenju

## Kakvo je ovo upozorenje?

Možete vidjeti proizvod za prodaju koji ima naljepnicu upozorenja poput sljedeće:



**UPOZORENJE: rak i reproduktivni problemi – [www.p65Warnings.ca.gov](http://www.p65Warnings.ca.gov).**

## Što je Prijedlog 65?

Prijedlog 65 odnosi se na svako poduzeće koje posluje u Kaliforniji, prodaje proizvode u Kaliforniji ili proizvodi proizvode koji se mogu prodati ili uvesti u Kaliforniju. U njemu se nalaže da guverner Kalifornije vodi i objavljuje popis kemikalija za koje se zna da uzrokuju rak, oštećenja pri rođenju i/ili druge reproduktivne probleme. Popis, koji se ažurira svake godine, uključuje stotine kemikalija koje se nalaze u mnogim svakodnevnim predmetima. Svrha je Prijedloga 65 informiranje javnosti o izloženosti tim kemikalijama.

Prijedlogom 65 ne zabranjuje se prodaja proizvoda koji sadrže te kemikalije, već se zahtijevaju upozorenja na svakom proizvodu, pakiranju proizvoda ili literaturi koja se isporučuje s proizvodom. Nadalje, upozorenje prema Prijedlogu 65 ne znači da se proizvodom krše bilo koji standardi ili zahtjevi za sigurnost proizvoda. Zapravo, vlada Kalifornije pojasnila je da upozorenje prema prijedlogu 65 „nije isto što i regulatorna odluka da je proizvod ‚siguran‘ ili ‚nesiguran‘“. Mnoge od tih kemikalija upotrebljavaju se u svakodnevnim proizvodima godinama bez dokumentirane štete. Za više informacija posjetite <https://oag.ca.gov/prop65/faqs-view-all>.

Upozorenje prema Prijedlogu 65 znači da je poduzeće (1) procijenilo izloženost i zaključila je da ne premašuje „značajnu razinu rizika“ ili (2) odlučilo dati upozorenje na temelju svog razumijevanja o prisutnosti kemikalije na popisu bez pokušaja procjene izloženosti.

## Primjenjuje li se ovaj zakon svugdje?

Upozorenja prema Prijedlogu 65 potrebna su samo prema zakonu Kalifornije. Ta upozorenja vidljiva su diljem Kalifornije u širokom rasponu okruženja, uključujući, ali ne ograničavajući se na restorane, trgovine, hotele, škole i bolnice te na širokoj paleti proizvoda. Pored toga, neki trgovci koji prodaju proizvode na internetu ili putem naručivanja poštom navode upozorenja prema Prijedlogu 65 na svojim mrežnim mjestima ili u katalogima.

## Kakva su kalifornijska upozorenja s obzirom na savezna ograničenja?

Standardi Prijedloga 65 često su stroži od saveznih i međunarodnih standarda. Postoje razne tvari za koje je potrebno upozorenje prema Prijedlogu 65 na razinama koje su daleko niže od ograničenja saveznog djelovanja. Na primjer, standard Prijedloga 65 za upozorenja za olovo jest 0,5 µg/dan, što je znatno ispod saveznih i međunarodnih standarda.

## Zašto svi slični proizvodi nemaju upozorenje?

- Proizvodi koji se prodaju u Kaliforniji moraju imati oznake prema Prijedlogu 65, dok slični proizvodi koji se prodaju drugdje ne moraju.
- Od poduzeća uključenog u tužbu na temelju Prijedloga 65 koje postigne nagodbu može se zahtijevati da stavi upozorenje prema Prijedlogu 65 za svoje proizvode, ali druga poduzeća koja proizvode slične proizvode možda nisu podložna takvom zahtjevu.
- Provedba Prijedloga 65 nije dosljedna.
- Poduzeća mogu odlučiti ne navesti upozorenja jer zaključuju da nisu obvezna to učiniti prema Prijedlogu 65; nedostatak upozorenja na proizvodu ne znači da u proizvod nema navedenih kemikalija na sličnim razinama.

## Zašto Toro ima ovo upozorenje?

Toro je odlučio pružiti potrošačima što je moguće više informacija kako bi mogli donositi informirane odluke o proizvodima koje kupuju i upotrebljavaju. Toro u određenim slučajevima daje upozorenja na temelju svog znanja o prisutnosti jedne ili više kemikalija s popisa bez procjene razine izloženosti jer nisu navedeni zahtjevi za ograničenje izloženosti za sve navedene kemikalije. Iako izloženost kemikalijama u proizvoda tvrtke Toro može biti zanemariva ili značajno unutar raspona „bez značajnog rizika“, Toro je iz predostrožnost odlučio navesti upozorenja prema Prijedlogu 65. Štoviše, ako Toro ne navede ta upozorenja, može ga tužiti država Kalifornija ili privatne stranke koje nastoje provesti Prijedlog 65 i može podlijetati znatnim kaznama.



**Count on it.**