



Count on it.

Form No. 3449-684 Rev A

Betjeningsvejledning

**TimeCutter® ZS 4200S-
plæneklipper**

Modelnr. 74685—Serienr. 410150000 og derover



Dette produkt overholder alle relevante EU-direktiver. Yderligere oplysninger fås på den separate produktspecifikke overensstemmelseserklæring.

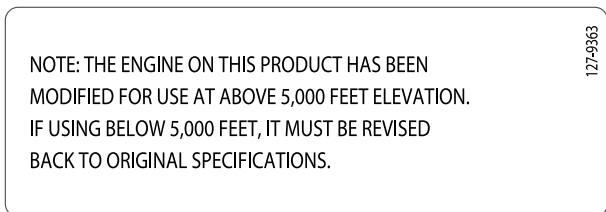
Nettomotormoment: Denne maskines brutto- eller nettomotormoment er fastsat af motorfabrikanten på et laboratorium i henhold til Society of Automotive Engineers (SAE) J1940 eller J2723. Som følge af de ændringer, der er foretaget for at overholde diverse sikkerheds-, emissions- og driftskrav, vil det reelle motormomentet på denne plæneklippertype være betydeligt lavere. Se de oplysninger fra motorproducenten, som følger med maskinen.

Gå til www.Toro.com for at se specifikationerne for din model.

Vigtigt: Hvis du i en periode bruger en maskine med en Toro-motor på over 1500 m, skal du sikre, at High Altitude-sættet er blevet monteret, så motoren overholder CARB/EPA-emissionsbestemmelserne. High Altitude-sættet øger motorens ydeevne, mens forurening af tændrøret, startvanskeligheder og øgede emissioner forhindres. Når du har monteret sættet, skal du påsætte High Altitude-mærkatene ved siden af seriemærkatene på maskinen. Kontakt en autoriseret Toro-serviceforhandler for at opnå det korrekte High Altitude-sæt og -mærkat til din maskine. Du kan finde en forhandler på vores websted www.Toro.com eller kontakte vores Toro Customer Care Department på de telefonnumre, der er anført i garantierklæringen om motoremissionskontrol.

Fjern sættet fra motoren, og gendan motorens oprindelige fabrikskonfiguration, når motoren kører under 1500 m. Betjen ikke en motor, der har været omstillet til brug i højder, i lavere højder, da motoren kan overophede og blive beskadiget.

Hvis du er i tvivl om, hvorvidt maskinen har været omstillet til brug i højder, kan du kigge efter følgende mærkat.



Figur 3

Indledning

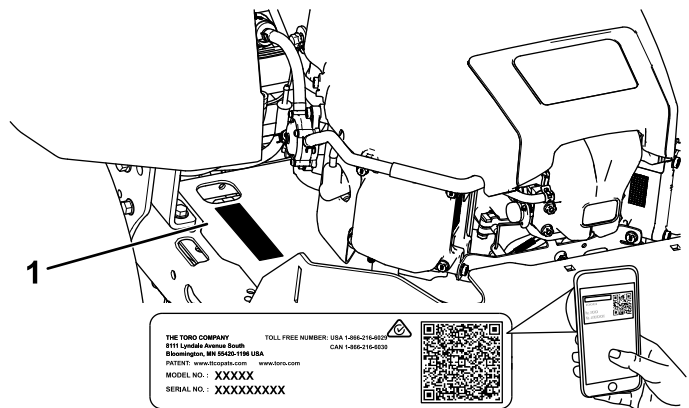
Denne plænetraktor med roterende skæreknive er beregnet til brug for boligejere på private ejendomme. Den er primært beregnet til klipping af græs på velholdte plæner. Brug af dette produkt til andre formål end den tilsigtede anvendelse kan udsætte dig selv og omkringstående for fare.

Læs denne vejledning omhyggeligt, så du kan lære at betjene og vedligeholde produktet korrekt samt undgå person- og produktskade. Det er dit ansvar at betjene produktet korrekt og sikkert.

Besøg www.Toro.com for at få materialer om produktsikkerhed og oplæring i betjening, oplysninger om tilbehør, hjælp til at finde en forhandler eller for at registrere dit produkt.

Når du har brug for service, originale Toro-dele eller yderligere oplysninger, bedes du kontakte en autoriseret serviceforhandler eller Toros kundeservice samt have produktets model- og serienummer parat. Figur 1 angiver, hvor model- og serienummeret er placeret på produktet. Skriv numrene, hvor der er gjort plads til dette.

Vigtigt: Scan QR-koden på serienummermærkatene (hvis udstyret hermed) med din mobilenhed for at tilgå garanti, reservedele og andre produktoplysninger.



Figur 1
Under sædet

1. Model- og serienummerets placering

Skriv produktets model- og serienummer på linjerne herunder:

Modelnr. _____
Serienr. _____

Denne betjeningsvejledning bruger to ord til at fremhæve oplysninger. **Vigtigt** henleder opmærksomheden på særlige mekaniske oplysninger, og **Bemærk** angiver generel information, som det er værd at lægge særligt mærke til.

Advarselssymbolet (Figur 2) vises både i denne vejledning og på maskinen for at identificere vigtige sikkerhedsmeddelelser, som du skal følge for at undgå ulykker. Dette symbol vises med ordet **Fare**, **Advarsel** eller **Forsigtig**.

- **Fare** angiver en overhængende farlig situation, som, hvis den ikke undgås, **vil** resultere i dødsfald eller alvorlig personskade.
- **Advarsel** angiver en potentielt farlig situation, som, hvis den ikke undgås, **kan** resultere i dødsfald eller alvorlig personskade.
- **Forsigtig** Angiver en potentielt farlig situation, som, hvis den ikke undgås, **kan** resultere i mindre eller moderat personskade.



Figur 2

sa-black

1. Advarselssymbol

Indhold

Sikkerhed	4	Brug af bevægelseshåndtagene	20
Generelt om sikkerhed.....	4	Kørsel med maskinen	20
Hælningsindikator	5	Brug af Smart Speed™-styresystemet.....	21
Sikkerheds- og instruktionsmærkater	6	Brug af sideudblæsning	22
Produktoversigt	9	Justering af klippehøjden	22
Betjeningsanordninger	10	Justering af antiskalperingsruller	23
Før betjening	11	Tip vedrørende betjening	23
Sikkerhedshensyn før drift.....	11	Efter betjening	24
Påfyldning af brændstof.....	12	Sikkerhed efter drift	24
Udførelse af daglig vedligeholdelse	13	Rengøring af maskinen.....	24
Indkøring af en ny maskine	13	Manuel skubning af plæneklipperen	24
Anvendelse af sikkerhedslåsesystemet	13	Transport af maskinen	25
Indstilling af sædet.....	14	Vedligeholdelse	28
Justering af bevægelseshåndtagene.....	14	Sikkerhed ved vedligeholdelse	28
Afmontering af sideudblæsnings- dækslet	14	Skema over anbefalet vedligeholdelse	29
Montering af udblæsningsdækslet til kværning	15	Tiltag forud for vedligeholdelse	30
Under betjening	16	Frigivelse af plæneklipperskjoldets gardin.....	30
Sikkerhed under drift.....	16	Hævning af maskinen	30
Betjening af kontakten til regulering af skæreknivene (kraftudtag)	18	Smøring	31
Betjening af gashåndtaget	19	Indfedtning af lejerne	31
Betjening af chokeren	19	Motorvedligeholdelse	31
Start af motoren	19	Motorsikkerhed	31
Sluk af motoren	20	Eftersyn af luftfilteret	31
		Serviceeftersyn af motorolien	32
		Serviceeftersyn af tændrøret	34
		Rengøring af blæserhuset	35
		Vedligeholdelse af brændstofsysteem	36
		Udskiftning af det indbyggede brændstoffilter	36
		Vedligeholdelse af elektrisk system	37
		Elektrisk system – Sikkerhed	37
		Serviceeftersyn af batteriet	37
		Serviceeftersyn af sikringerne	38
		Vedligeholdelse af drivsystem	39
		Kontrol af dæktrykket.....	39
		Deaktivering af den elektriske bremse	39
		Justering af sporingen	39
		Vedligeholdelse af remme	40
		Eftersyn af remmene	40
		Udskiftning af plæneklipperremmen	40
		Vedligeholdelse af plæneklipperen.....	41
		Skæreknivssikkerhed	41
		Serviceeftersyn af skæreknivene.....	41
		Nivellering af plæneklipperskjoldet	44
		Afmontering af plæneklipperskjoldet.....	46
		Montering af plæneklipperskjoldet	47
		Udskiftning af græsdeflektoren	47
		Rengøring	48
		Vask af plæneklipperskjoldets underside	48
		Bortskaffelse af affald	49
		Opbevaring	49
		Sikkerhed i forbindelse med opbevaring	49
		Rengøring og opbevaring	49
		Opbevaring af batteriet	50
		Fejlfinding	51
		Diagrammer	53

Sikkerhed

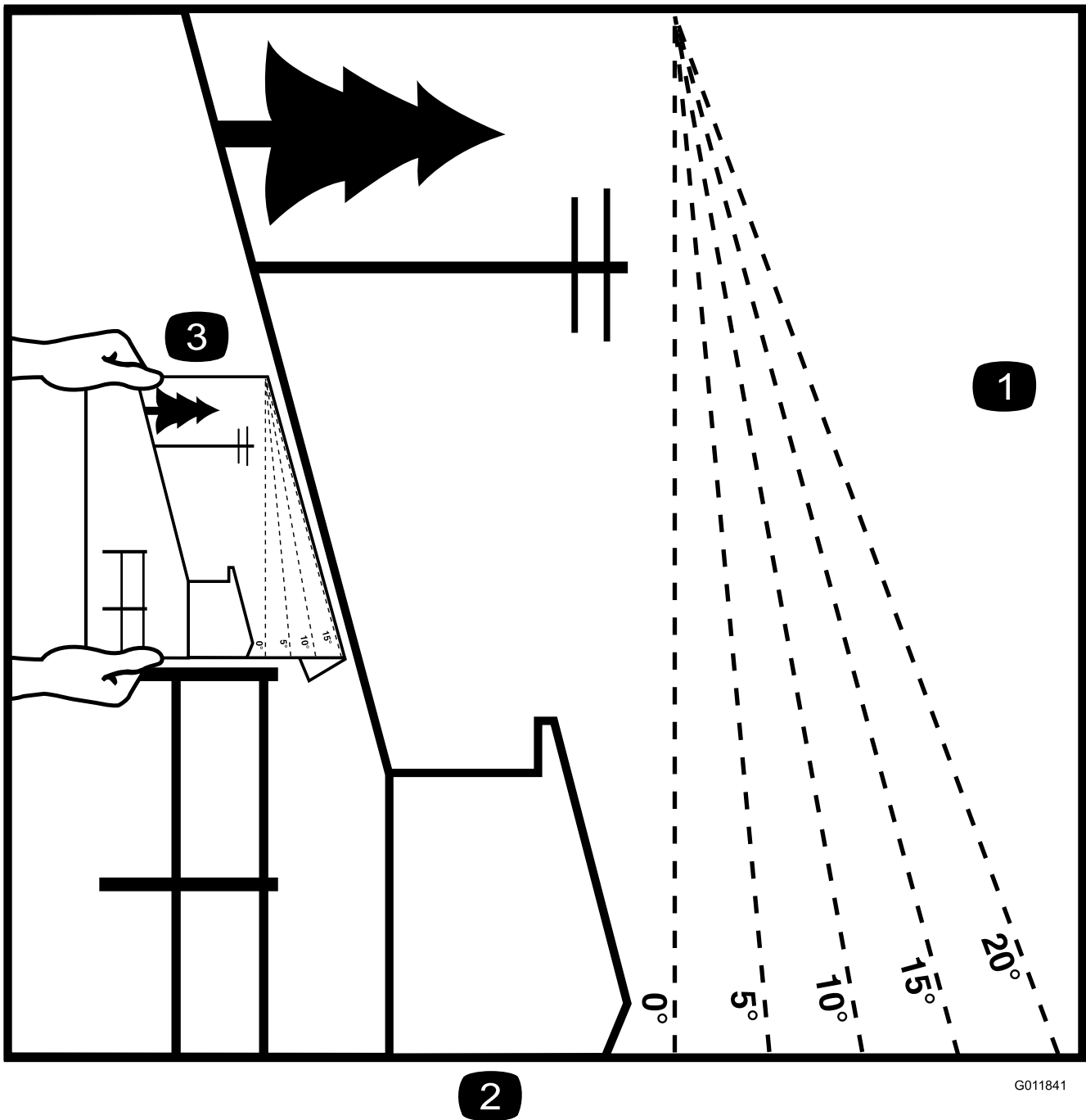
Denne maskine er designet i overensstemmelse med EN ISO 5395:2013.

Generelt om sikkerhed

Dette produkt kan afskære hænder og fødder samt udslynge genstande. Følg altid sikkerhedsanvisningerne for at undgå alvorlig personskade eller død.

- Læs og forstå indholdet i denne *betjeningsvejledning*, før du starter motoren.
- Hold omkringstående og børn på afstand.
- Maskinen må aldrig betjenes eller vedligeholdes af børn eller utrænnet personale. Maskinen må kun betjenes eller vedligeholdes af personer, som er ansvarlige, uddannede, fortrolige med anvisningerne og fysisk i stand til det.
- Betjen ikke maskinen i nærheden af bratte afsatser, grøfter, volde, vand og andre risikoområder eller på skråninger med en hældning på mere end 15°.
- Hold hænder og fødder væk fra bevægelige maskinkomponenter.
- Betjen ikke maskinen, uden at alle afskærmninger, sikkerhedskontakter og øvrige sikkerhedsanordninger er monteret og fungerer korrekt.
- Sluk for motoren, tag nøglen ud, og vent, til alle bevægelige dele er standset, før du forlader førersædet. Lad maskinen køle af, inden du efterser, justerer, påfylder brændstof, rengør den eller stiller den til opbevaring.

Hældningsindikator



G011841

g011841

Figur 4

Du kan kopiere denne side til personlig brug.

1. Den maksimale hældning, som maskinen kan arbejde på, er **15 grader**. Brug hældningsoversigten til at bestemme bakkens hældningsgrad før arbejde med maskinen. **Betjen aldrig maskinen på skrånninger med større hældning end 15 grader.** Fold langs den relevante streg, så det passer til den anbefalede hældning.
2. Ret denne kant ind efter en lodret overflade (træ, bygning, hegnspæl osv.).
3. Eksempel på sammenligning af hældning med foldet kant

Sikkerheds- og instruktionsmærkater



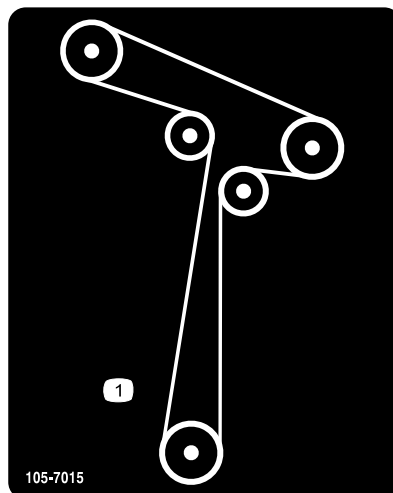
Sikkerheds- og instruktionsmærkaterne kan nemt ses af operatøren og er placeret tæt på potentielle risikoområder. Beskadigede eller bortkomne mærkater skal udskiftes.



Batterisymboler

Nogle af eller alle disse symboler findes på batteriet.

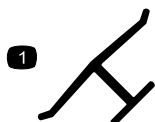
- | | |
|---|---|
| 1. Eksplosionsfare | 6. Hold omkringstående væk fra batteriet. |
| 2. Ingen ild, åben flamme eller rygning | 7. Bær beskyttelsesbriller; eksplosive gasser kan forårsage blindhed og andre personskader. |
| 3. Kaustisk væske/fare for kemisk forbrænding | 8. Batterisyre kan forårsage blindhed og alvorlige forbrændinger. |
| 4. Bær beskyttelsesbriller. | 9. Skyl omgående øjnene med vand, og søg hurtigt læge. |
| 5. Læs <i>betjeningsvejledningen</i> . | 10. Indeholder bly; må ikke kasseres |



105-7015

decal105-7015

1. Remføring



Producentens mærke

decaloemarkt

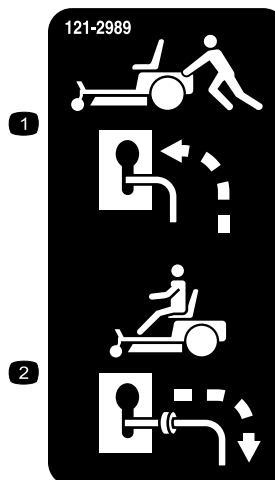
1. Dette mærke angiver, at skærekniiven er identificeret som en reservedel fra den originale maskines producent.



93-7009

decal93-7009

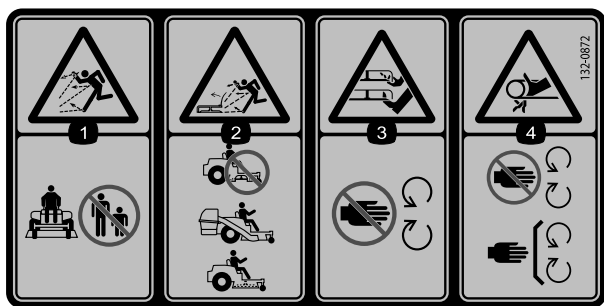
1. Advarsel – plæneklipperen må ikke betjenes med græsdeflektorafskærmningen oppe eller taget af. Lad græsdeflektorafskærmningen blive på plads.
2. Fare for skæring/amputation af hænder eller fødder med plæneklipperens skærekniv – hold afstand til bevægelige dele.



121-2989

decal121-2989b

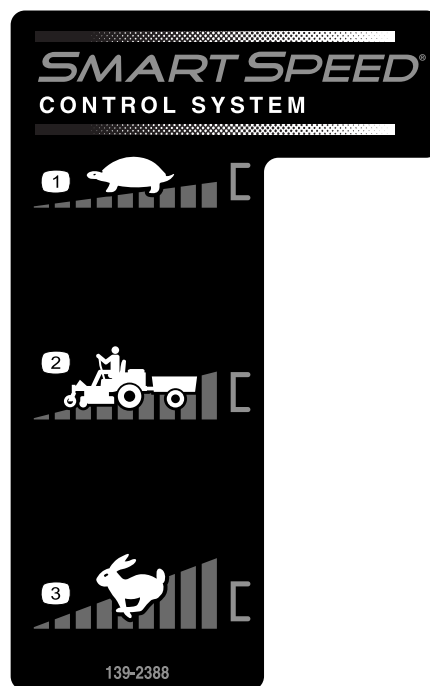
1. Omløbshåndtag, håndtagsposition til skubning af maskinen
2. Omløbshåndtag, håndtagsposition til betjening af maskinen



decal132-0872

132-0872

- | | |
|--|---|
| <p>1. Fare for udslyngede genstande – hold omkringstående væk fra maskinen.</p> <p>2. Fare for udslyngende genstande, hævet deflektor – betjen ikke maskinen med et åbent skjold. Brug en opsamler eller en deflektor.</p> | <p>3. Risiko for amputation af hånd eller fod – hold afstand til bevægelige dele.</p> <p>4. Fare for at blive viklet ind – hold afstand til bevægelige dele. Hold alle afskærmninger og sikkerhedsanordninger på plads.</p> |
|--|---|

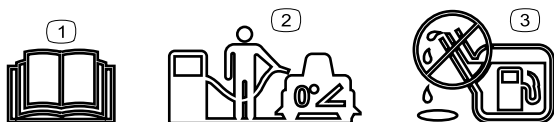


decal139-2388

139-2388

- | | |
|--------------|-----------|
| 1. Langsom | 3. Hurtig |
| 2. Bugsering | |

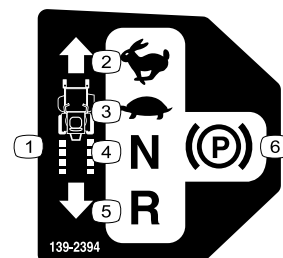
Mærkat 138-6074 er støbt ind i brændstoftanken.



decal138-2456

138-6074

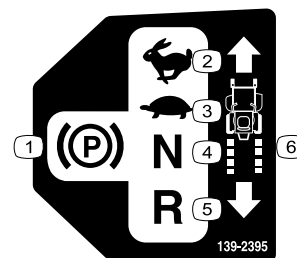
- | | |
|---|---|
| <p>1. Læs betjeningsvejledningen.</p> <p>2. Parker maskinen på en plan overflade under påfyldning af brændstoftanken.</p> | <p>3. Fyld ikke for meget på brændstoftanken.</p> |
|---|---|



decal139-2394

139-2394

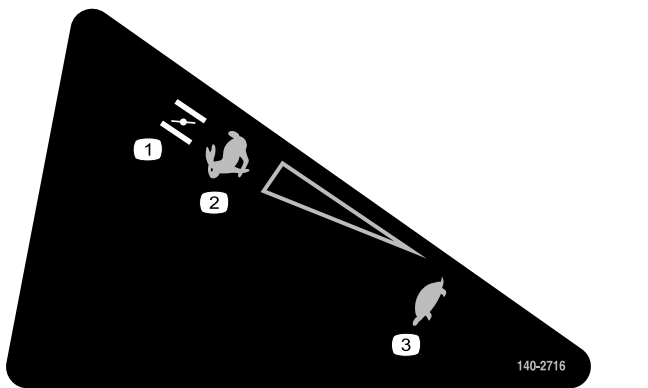
- | | |
|-----------------------------------|---------------------|
| 1. Traktionsbetjeningsanordninger | Neutral |
| 2. Hurtig | 5. Bakgear |
| 3. Langsom | 6. Parkeringsbremse |



decal139-2395

139-2395

- | | |
|---------------------|-----------------------------------|
| 1. Parkeringsbremse | 4. Neutral |
| 2. Hurtig | 5. Bakgear |
| 3. Langsom | 6. Traktionsbetjeningsanordninger |



140-2716

decal140-2716

1. Choker
2. Hurtig
3. Langsom



140-2748

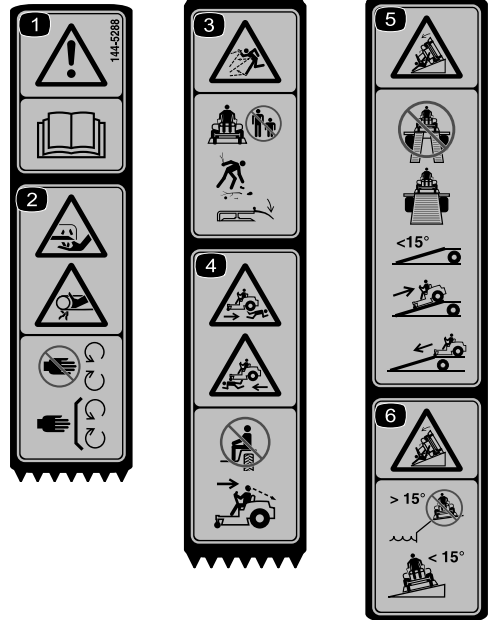
decal140-2748

⚠ WARNING: Cancer and Reproductive Harm - www.P65Warnings.ca.gov.
For more information, please visit www.tccoCAProp65.com
CALIFORNIA SPARK ARRESTER WARNING
Operation of this equipment may create sparks that can start fires around dry vegetation. A spark arrester may be required. The operator should contact local fire agencies for laws or regulations relating to fire prevention requirements.

142-5864

142-5864

decal142-5864



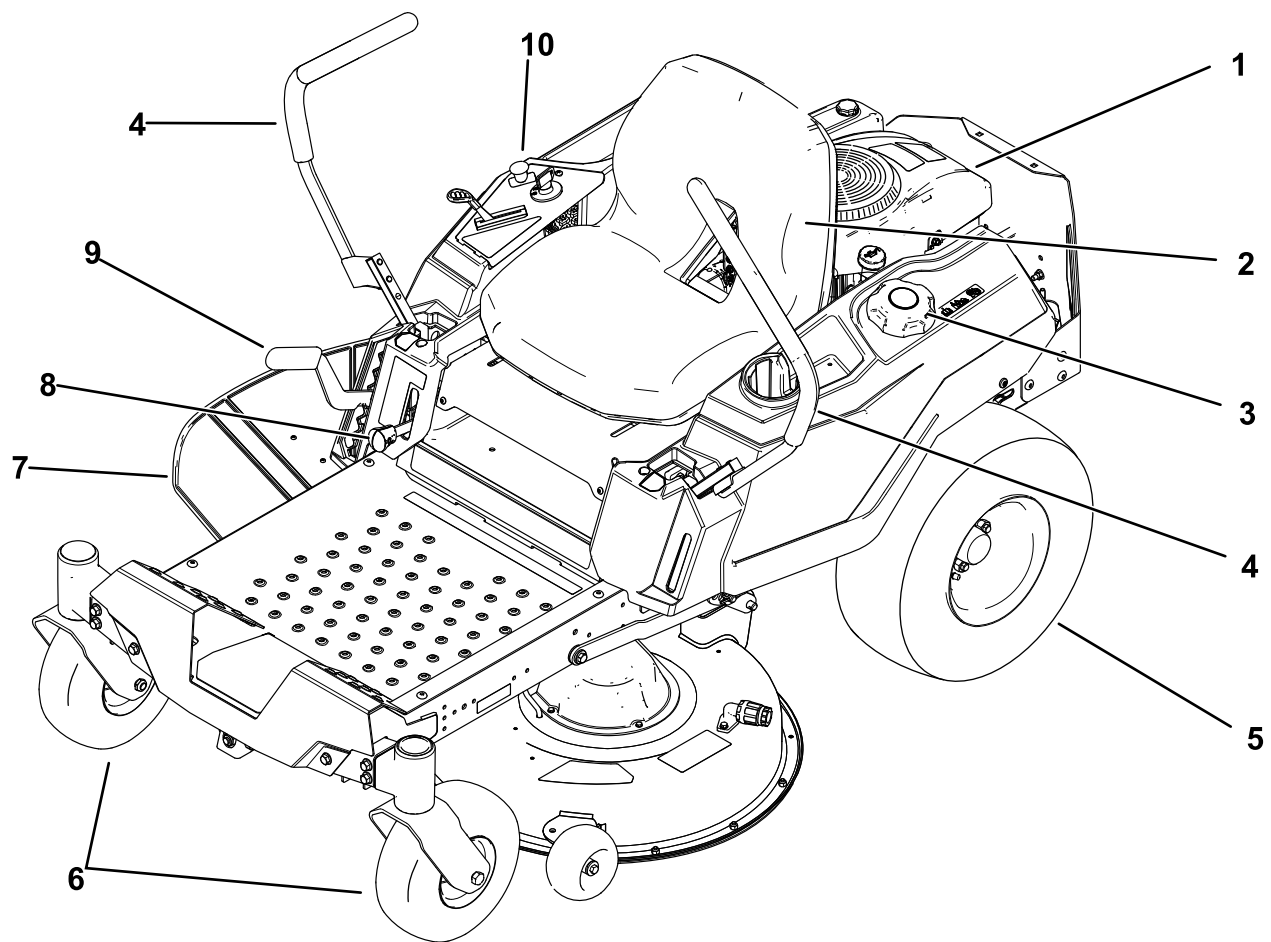
144-5288

decal144-5288

Bemærk: Denne maskine overholder industristandarden for stabilitetsprøvning i afprøvningen af statisk stabilitet, sidestabilitet og stabilitet i længderetningen ved den anbefalede maksimale hældning, der er angivet på mærkatene. Læs instruktionerne til betjening af maskinen på skråninger i *betjeningsvejledningen*, og gennemgå de forhold, under hvilke maskinen skal betjenes, for at afgøre, om du kan betjene maskinen under forholdene på den pågældende dag og det pågældende sted. Ændringer i terrænet kan medføre en ændring i betjeningen af maskinen på skråninger.

1. Advarsel – læs *betjeningsvejledningen*.
2. Risiko for skæring/amputation af fingre eller hånd – hold hænder væk fra bevægelige dele. Lad alle afskærmninger og værn sidde på plads.
3. Fare for udslyngede genstande – hold omkringstående på afstand. Saml eventuelle stumper op. Lad deflektoren sidde på plads.
4. Fare for at køre personer over – medtag ikke passagerer, og se bagud ved kørsel i bakgear.
5. Tippefare – brug ikke dobbelte ramper ved læsning på en anhænger. Brug kun en enkelt rampe svarende til maskinens bredde. Brug ikke en rampe med en hældning, der overstiger 15°. Bak op ad rampen (i bakgear), og kør ned ad rampen i fremadgående gear.
6. Tippefare – brug ikke maskinen i nærheden af bratte afsatser eller på skråninger med en hældning på mere end 15°. Må kun anvendes på tværs af skråninger med en hældning på mindre end 15°.

Produktoversigt



Figur 5

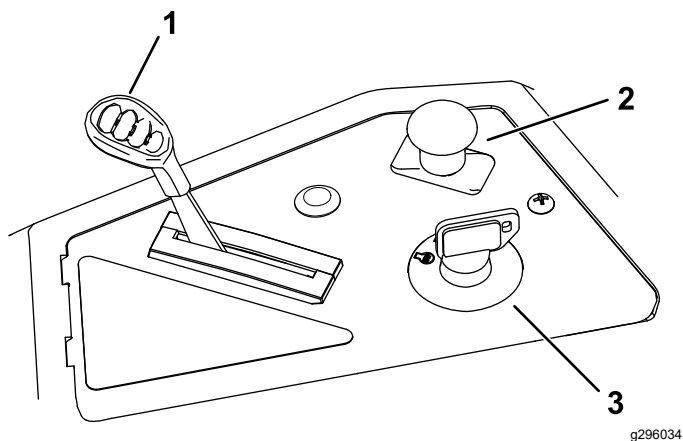
g295991

- | | | | |
|--------------------|-----------------------|-------------------------|------------------|
| 1. Motor | 4. Bevægelseshåndtag | 7. Deflektor | 10. Kontrolpanel |
| 2. Førersæde | 5. Bagdrivhjul | 8. Smart Speed™-håndtag | |
| 3. Brændstofdæksel | 6. Forreste styrehjul | 9. Klippehøjdehåndtag | |

Betjeningsanordninger

Før du starter motoren og anvender maskinen, er det vigtigt, at du er fortrolig med alle maskinens betjeningsanordninger.

Kontrolpanel



Figur 6
Kontrolpanel

1. Gashåndtag/choker
2. Tændingskontakt
3. Kontakt til regulering af skæreknive (kraftudtag)

Tændingskontakt

Tændingskontakten, der bruges til at starte og slukke motoren, har 3 positioner: OFF (fra), RUN (kør) og START (Figur 6).

Gashåndtag/choker

Gashåndtaget og chokeren er kombineret i ét håndtag. Gashåndtaget regulerer motorhastigheden og har en trinløs regulerbar indstilling fra SLOW (langsom) til FAST (hurtig) (Figur 6).

Kontakt til regulering af skærekniv (kraftudtag)

Kontakten til regulering af skæreknive, der er markeret med et kraftudtagssymbol, indkobler og udkobler strømmen til skæreknivene (Figur 6).

Bevægelsehåndtag

Bevægelsehåndtagene bruges til at køre maskinen frem og tilbage og dreje den fra side til side (Figur 5).

Positionen Parker

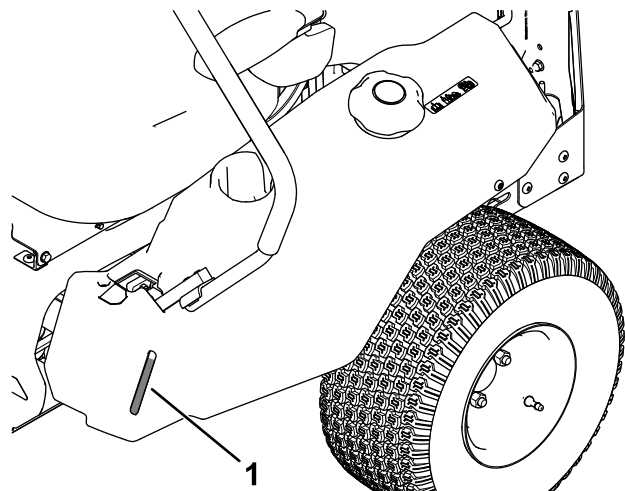
Flyt bevægelsehåndtagene udad fra den midterste position til positionen PARK (parker), når du stiger ud af maskinen for at aktivere den elektriske bremse (Figur 25). Sæt altid bevægelsehåndtagene i positionen PARKER, når du standser maskinen eller efterlader den uden opsyn.

Smart Speed™-styresystemhåndtag

Smart Speed™-styresystemhåndtaget, som befinder sig under betjeningspositionen, giver dig mulighed for at vælge mellem tre hastigheder – trimning, træk og klipning (Figur 28).

Brændstofvindue

Du kan bruge brændstofvinduet, som befinder sig på venstre side af maskinen, til at kontrollere brændstofstanden i tanken (Figur 7).



Figur 7

1. Brændstofvindue

Klippehøjdehåndtag

Brug klippehøjdehåndtaget til at hæve og sænke klippeskjoldet fra siddende position. Når du flytter grebet opad (mod dig selv), hæves klippeskjoldet fra jorden, og når du flytter håndtaget nedad (væk fra dig selv), sænkes skjoldet mod jorden. Juster kun klippehøjden, når maskinen ikke er i bevægelse (Figur 5).

Redskaber/tilbehør

Der kan fås en række forskellige Toro-godkendte redskaber og tilbehør til brug sammen med maskinen, som gør den bedre og mere alsidig. Kontakt en autoriseret serviceforhandler eller en autoriseret Toro-forhandler, eller gå ind på www.Toro.com for at få en liste over alt godkendt udstyr og tilbehør.

Brug kun originale Toro-reservedele og tilbehør for at sikre optimal ydelse og sikre, at maskinen fortsat overholder sikkerhedscertificeringen. Reservedele og tilbehør, der er fremstillet af andre producenter, kan være farlige, og brug heraf kan gøre garantien ugyldig.

Betjening

Bemærk: Maskinens venstre og højre side er som set fra den normale betjeningsposition.

Før betjening

Sikkerhedshensyn før drift

Generelt om sikkerhed

- Maskinen må aldrig betjenes eller vedligeholdes af børn eller utrænnet personale. Vær opmærksom på, at lokale forskrifter kan angive en mindstealder for operatøren. Ejeren er ansvarlig for at træne alle operatører og mekanikere.
- Efterse området, hvor maskinen skal bruges, og fjern alle objekter, som kan forstyrre betjeningen af maskinen, eller som maskinen kan risikere at udslynge.
- Bliv fortrolig med anvisningerne for sikker betjening af udstyret samt med betjeningsanordningerne og sikkerhedssymbolerne.
- Kontroller, at dødemandsgreb, sikkerhedskontakter og afskærmninger er korrekt fastgjort og fungerer korrekt. Betjen ikke maskinen, hvis de ikke fungerer korrekt.
- Sluk for motoren, tag nøglen ud, og vent, til alle bevægelige dele er standset, før du forlader førersædet. Lad maskinen køle af, inden du efterser, justerer, påfylder brændstof, rengør den eller stiller den til opbevaring.
- Før du klipper, skal du efterse maskinen for at sikre, at klippeenhederne fungerer korrekt.
- Vurder terrænet for at fastsætte det mest passende udstyr og relevante redskaber eller tilbehør, der kræves for at betjene maskinen korrekt og sikkert.
- Bær korrekt beklædning, herunder beskyttelsesbriller, lange bukser, skridsikkert, kraftigt fodtøj og høreværn. Sæt langt hår op, og bær ikke løstsiddende tøj eller smykker.
- Kør ikke med passagerer på maskinen.
- Hold omkringstående og kæledyr på afstand af maskinen, mens den er i drift. Sluk maskinen og redskabet eller redskaberne, hvis nogen kommer ind på området.
- Betjen ikke maskinen, medmindre alle afskærmninger og sikkerhedsanordninger, f.eks. deflektorer og hele græsopsamlere, er på plads og fungerer korrekt. Udskift slidte eller beskadigede dele, når det er nødvendigt.

Brændstofsikkerhed

- Brændstof er meget brandfarligt og yderst eksplosivt. En brand eller eksplosion forårsaget af brændstof kan give dig eller andre forbrændinger samt medføre tingsskade.
 - For at undgå at en statisk ladning antænder brændstoffet, skal maskinen fjernes fra lastbilen eller anhængerens og først påfyldes igen, når den er på jorden og væk fra alle andre køretøjer. Hvis dette ikke er muligt, skal du placere en transportabel brændstofbeholder på jorden væk fra alle andre køretøjer og fylde den. Påfyld derefter maskinen fra brændstofbeholderen i stedet for fra en påfyldningsdyse.
 - Fyld brændstoftanken udendørs på en plan grund i et åbent område, og når motoren er kold. Tør eventuelt spildt brændstof op.
 - Håndter ikke brændstof, mens du ryger eller i nærheden af åben ild eller gnister.
 - Fjern ikke brændstofdækslet, og fyld ikke brændstof på brændstoftanken, mens motoren kører eller er varm.
 - Hvis du spilder brændstof, må du ikke forsøge at starte motoren. Foretag dig ikke noget, der kan antænde brændstoffet, før dampene er spredt.
 - Opbevar brændstof i en godkendt beholder og utilgængeligt for børn.
- Brændstof er farligt og kan være dødbringende, hvis det indtages. Længere tids udsættelse for dampe kan forårsage alvorlige skader og sygdomme.
 - Undgå længere tids indånding af dampe.
 - Hold hænder og ansigt væk fra dysen og brændstoftankens åbning.
 - Undgå at få brændstof i øjnene eller på huden.
- Opbevar ikke maskinen eller brændstofbeholderen, hvor der er åben ild, gnister eller vågeblus som fx på en vandvarmer eller på andre apparater.
- Betjen ikke maskinen, medmindre hele udstødningssystemet er på plads og i god driftsmæssig stand.
- Påfyldningsdysen skal altid være i kontakt med kanten af åbningen i brændstoftanken eller -beholderen, indtil påfyldningen er afsluttet. Brug ikke låseenhed for slangespidsen.
- Hvis du spilder brændstof på dit tøj, skal du straks skifte tøj.
- Fyld ikke for meget brændstof på brændstoftanken. Sæt brændstofdækslet på igen, og stram det.
- Fjern græs og andet affald fra klippeenheden, lyd-potten, drevene, græsopsamlere og

motorrummet for at forhindre brand. Tør spildt olie eller brændstof op.

Påfyldning af brændstof

Anbefalet brændstof

Type	Blyfri benzin
Minimum oktantal	87 (US) eller 91 (research-oktantal, uden for USA)
Ethanol	Højst 10 volumenprocent
Methanol	Ingen
MTBE (metyl-tertiær-butylæter)	Mindre end 15 volumenprocent
Olie	Fyld ikke i brændstoffet

Brug kun ren, frisk (højst 30 dage gammelt) brændstof fra en kilde med godt omdømme.

Brug af brændstofstabilisator

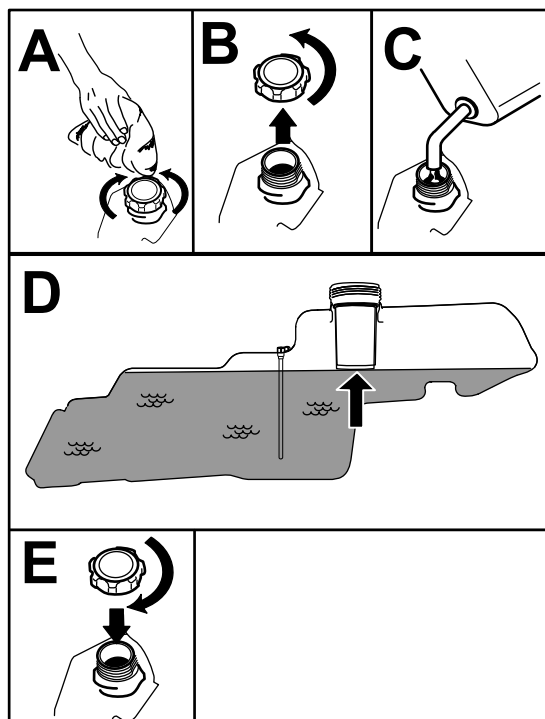
Brug af brændstofstabilisator i maskinen holder brændstoffet frisk i længere tid, når det bruges som anvist af brændstofstabilisatorens producent.

Vigtigt: Tilsæt aldrig brændstofadditiver, der indeholder metanol eller etanol.

Tilsæt den mængde brændstofstabilisator til friskt brændstof, som foreskrives af brændstofstabilisatorens producent.

Påfyldning af brændstoftanken

1. Parker maskinen på en plan overflade.
2. Flyt bevægelseshåndtagene udad til positionen PARK (parker).
3. Sluk motoren, og tag nøglen ud.
4. Rengør området rundt om brændstoftankens dæksel.
5. Fyld brændstoftanken op til bunden af påfyldningsstudsens (Figur 8). Fyld ikke brændstoftanken helt op



Figur 8

g293796

Anvendelse af sikkerhedslåsesystemet

⚠ ADVARSEL

Hvis kontakterne til sikkerhedslåsesystemet frakobles eller bliver beskadigede, kan maskinen fungere uventet og forårsage personskade.

- Pil ikke ved sikkerhedskontakterne.
- Kontroller dagligt, at sikkerhedskontakterne fungerer, og udskift eventuelle beskadigede kontakter, før du betjener maskinen.

Sådan fungerer sikkerhedslåsesystemet

Sikkerhedslåsesystemet er udviklet med henblik på at forhindre motoren i at starte, medmindre:

- Kontakten til regulering af skæreknive (kraftudtag) er koblet fra.
- Bevægelseshåndtagene er i positionen PARKER.

Sikkerhedslåsesystemet er også konstrueret til at standse motoren, når bevægelseshåndtagene ikke er i positionen PARKER, og du rejser dig fra sædet.

Afprøvning af sikkerhedslåsesystemet

Kontroller altid sikkerhedslåsesystemet, før du betjener maskinen. Hvis sikkerhedssystemet ikke fungerer som beskrevet i det følgende, skal der straks tilkaldes en autoriseret forhandler til at reparere sikkerhedssystemet.

1. Sæt dig i sædet, flyt bevægelseshåndtagene til positionen PARKER, og flyt kontakten til regulering af skæreknive til positionen TIL. Prøv at starte motoren. Motoren bør ikke tørne.
2. Sæt dig i sædet, og flyt kontakten til regulering af skæreknive til positionen FRA. Flyt et af bevægelseshåndtagene til den midterste, ulåste position. Prøv at starte motoren. Motoren bør ikke tørne. Gentag dette med det andet bevægelseshåndtag.
3. Sæt dig i sædet, flyt kontakten til regulering af skæreknive til positionen FRA, og fastlås bevægelseshåndtagene i positionen PARKER. Start motoren. Aktiver kontakten til regulering af skæreknive, og rejs dig en smule fra sædet, mens motoren kører. Motoren bør slukke.
4. Sæt dig i sædet, flyt kontakten til regulering af skæreknive til positionen FRA, og fastlås

Udførelse af daglig vedligeholdelse

Før maskinen startes hver dag, skal procedurerne for Hver anvendelse/Dagligt udføres som beskrevet i [Vedligeholdelse \(side 28\)](#).

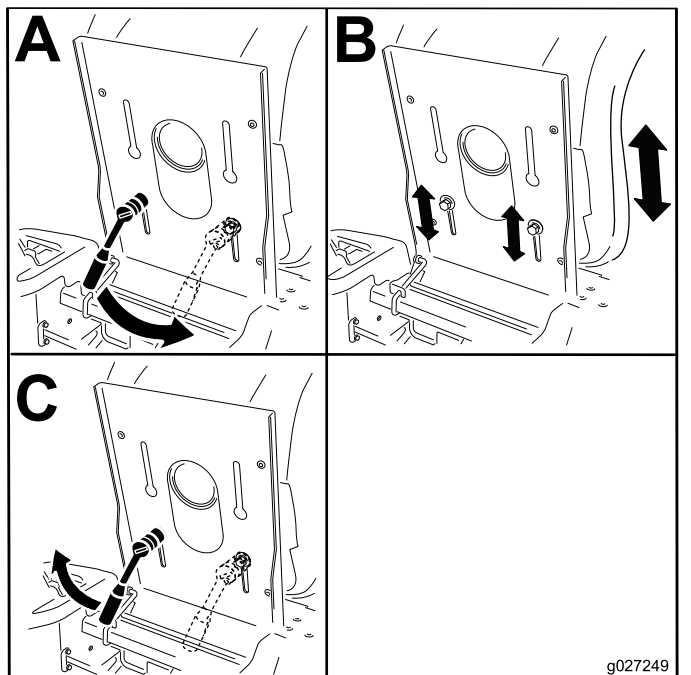
Indkøring af en ny maskine

Det tager tid, før nye motorer kommer op på fuld kraft. Der er større friktion ved nye plæneklipperskjalde og drivsystemer, hvilket betyder større motorbelastning. Giv nye maskiner en indkøringstid på 40 til 50 timer for at komme op på fuld kraft for at opnå den bedste ydelse.

bevægelsehåndtagene i positionen PARKER. Start motoren. Flyt bevægelsehåndtagene til den midterste, ulåste position, mens motoren kører, og rejs dig derefter en smule fra sædet. Motoren bør slukke.

Indstilling af sædet

Sædet kan flyttes frem og tilbage. Anbring sædet i den stilling, hvor du har den bedste kontrol over maskinen og sidder mest behageligt (Figur 9).

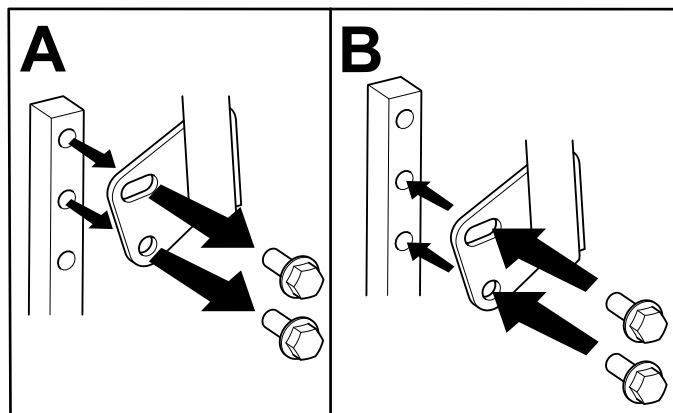


Figur 9

Justering af bevægelsehåndtagene

Justering af højden

Du kan justere bevægelsehåndtagene til en højere eller lavere højde for maksimal komfort (Figur 10).

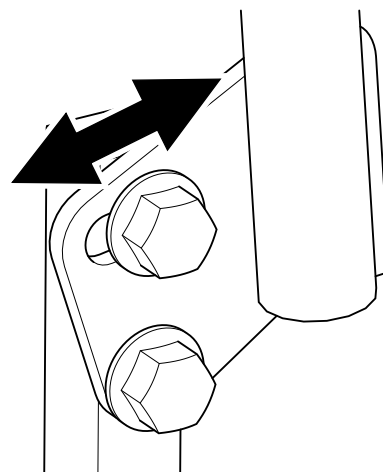


Figur 10

Hældningsjustering

Du kan justere bevægelsehåndtagene frem eller tilbage af hensyn til din komfort.

1. Løsn den øverste bolt, der fastholder håndtaget til styrearmsakslen.
2. Løsn den nederste bolt lige akkurat nok til, at håndtaget kan drejes fremad eller bagud.



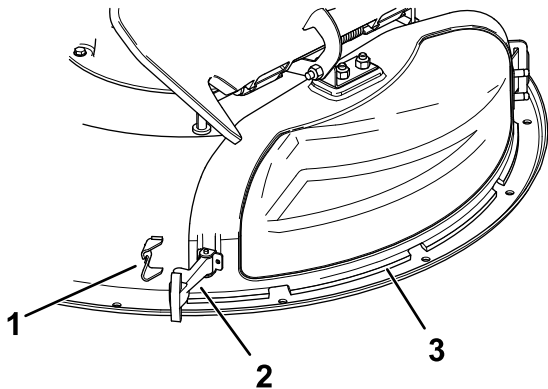
Figur 11

3. Tilspænd begge bolte for at fastgøre håndtaget i den nye position.
4. Gentag justeringen for det andet håndtag.

Afmontering af sideudblæsningsdækslet

1. Parker maskinen på en plan flade, udkobl kontakten til regulering af skæreknive (kraftudtag), og flyt bevægelsehåndtagene udad til positionen PARK (parker).

2. Sluk for motoren, tag nøglen ud, og vent, til alle bevægelige dele er standset, før du forlader betjeningspositionen.
3. Kobl den fleksible lås fra låseholderen på udblæsningsdækslet, og drej udblæsningsdækslet til højre (Figur 12).

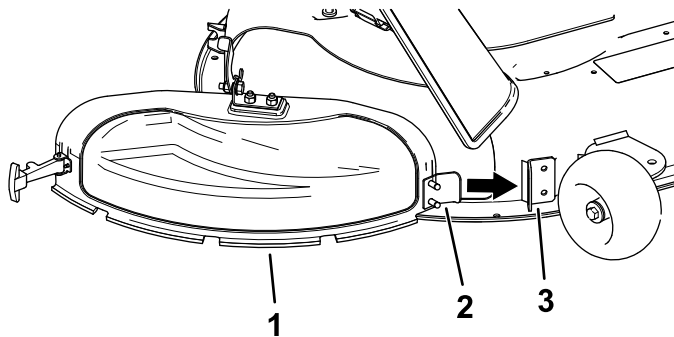


Figur 12

g293897

1. Låseholder
2. Lås
3. Udblæsningsdæksel

2. Sluk for motoren, tag nøglen ud, og vent, til alle bevægelige dele er standset, før du forlader betjeningspositionen.
3. Drej metaltappen på udblæsningsdækslet ind i rillen på beslaget, som er svejset fast på plæneklipperskjoldet (Figur 14).

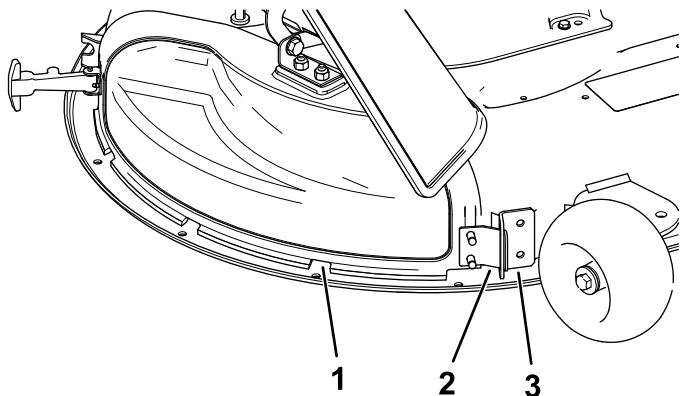


Figur 14

g230248

1. Udblæsningsdæksel
2. Metaltap
3. Beslag på plæneklipperskjoldet

4. Kobl den krogformede lås oven på udblæsningsdækslet fra drejestangen (Figur 16).
5. Drej metaltappen på udblæsningsdækslet ud af rillen på beslaget, som er svejset fast på plæneklipperskjoldet (Figur 13).

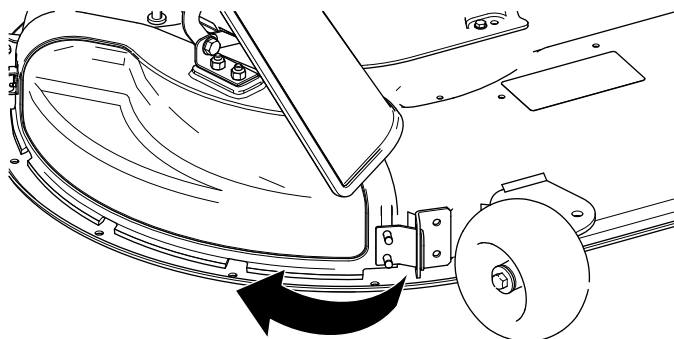


Figur 13

g230250

1. Udblæsningsdæksel
2. Metaltap
3. Beslag på plæneklipperskjoldet

4. Drej udblæsningsdækslet tilbage og ind mod skjoldet, så udblæsningsdækslet flugter med plæneklipperskjoldet (Figur 15).



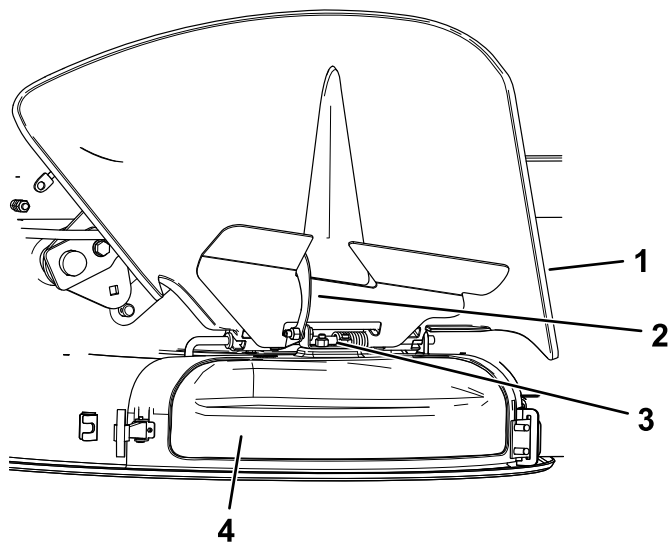
Figur 15

g230249

5. Oven på udblæsningsdækslet skal du koble den krogformede lås omkring deflektorens drejestang (Figur 16).

Montering af udblæsningsdækslet til kværning

1. Parker maskinen på en plan flade, udkobl kontakten til regulering af skæreknive (kraftudtag), og flyt bevægelsehåndtagene udad til positionen PARK (parker).



Figur 16

g297786

- | | |
|--------------|----------------------|
| 1. Deflektor | 3. Drejestang |
| 2. Lås | 4. Udblæsningsdæksel |

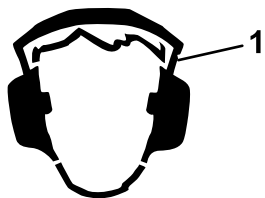
6. Fastgør udblæsningsdækslet til skjoldet ved at hægte den fleksible lås på udblæsningsdækslet ind i holderen på skjoldet (Figur 12).

Under betjening

Sikkerhed under drift

Generelt om sikkerhed

- Ejereren/operatøren kan forhindre og er ansvarlig for ulykker, som kan forårsage personskade eller tingsskade.
- Betjening af maskinen kræver din fulde opmærksomhed. Giv dig ikke i kast med aktiviteter, der afleder opmærksomheden, da dette kan medføre person- eller tingsskade.
- Betjen ikke maskinen, hvis du er syg, træt eller påvirket af alkohol eller medicin.
- Berøring af skærekniven kan medføre alvorlig personskade. Sluk for motoren, tag nøglen ud, og vent, til alle bevægelige dele er standset, før du forlader betjeningspositionen. Når du drejer nøglen til positionen OFF (fra), skal motoren slukkes, og skærekniven bør stoppe. Hvis den ikke standser, bør du straks holde op med at bruge maskinen og kontakte en autoriseret serviceforhandler.
- Betjen kun maskinen i god sigtbarhed og gode vejrforhold. Betjen ikke maskinen, når der er risiko for lynnedslag.
- Hold dine hænder og fødder væk fra klippeenhederne. Hold dig på afstand af udblæsningsåbningen.
- Klip aldrig græs med udblæsningsdeflektoren oppe, fjernet eller ændret, medmindre der er et korrekt fungerende græssamlersystem eller kværnsæt monteret.
- Slå ikke græs i bakgear, medmindre det er absolut nødvendigt. Kig altid ned og bagud, inden maskinen køres baglæns.
- Vær ekstremt forsigtig, når du nærmer dig blinde vinkler, buske, træer eller andre genstande, der kan blokere dit udsyn.
- Stop altid skæreknivene, når du ikke klipper.
- Hvis maskinen rammer en genstand eller begynder at ryste, skal du straks slukke motoren, tage nøglen ud (hvis den forefindes) og vente, indtil alle bevægelige dele standser, før du efterser maskinen for skader. Foretag alle nødvendige reparationer, inden driften genoptages.
- Sænk farten, og vær forsigtig, når du vender og krydser veje og fortove med maskinen. Hold altid tilbage for andre.
- Før du forlader betjeningspositionen, skal du gøre følgende:
 - Parker maskinen på en plan overflade.
 - Sørg for at udkoble kraftudtaget, og sænk redskaberne.
 - Aktiver parkeringsbremsen.
 - Sluk motoren, og tag nøglen ud.
 - Vent, til alle bevægelige dele standser.
- Betjen kun motoren i områder med god udluftning. Udstødningsskaber indeholder kulilte, som er dødbringende, hvis de indåndes.
- Efterlad aldrig en kørende maskine uden opsyn.
- Bugseret udstyr må kun fastgøres ved anhængertrækket.
- Betjen ikke maskinen, medmindre alle afskærmninger og sikkerhedsanordninger, f.eks. deflektorer og hele græsopsamlere, er på plads og fungerer korrekt. Udskift slidte eller beskadigede dele, når det er nødvendigt.
- Brug kun tilbehør og redskaber, der er godkendt af Toro.
- Denne maskine afgiver støj på mere end 85 dBA ved operatørens ører og kan give nedsat hørelse ved længere tids anvendelse.



Figur 17

g229846

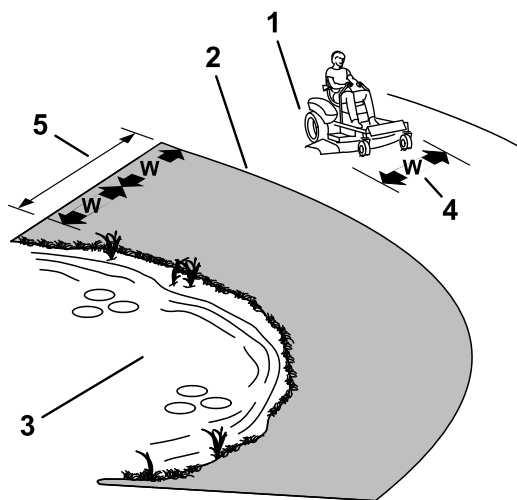
1. Bær høreværn.

- Fjern græs og andet affald fra klippeenheden, drevene, lyd-potten og motoren for at forhindre brand.
- Start motoren, og hold fødderne på god afstand af skæreknivene.
- Vær opmærksom på plæneklipperens udblæsningsbane, og ret udblæsningen væk fra andre. Undgå at udkaste materiale mod en mur eller forhindring, da materialet kan rikochettere tilbage mod operatøren.
- Stop skæreknivene, sæt farten på maskinen ned, og vær forsigtig, når du krydser andre overflader end græs, eller når du transporterer maskinen til og fra driftsområdet.
- Skift ikke motorens regulatorhastighed, og køр ikke motoren ved for høj hastighed.
- Børn bliver ofte tiltrukket af maskinen og klippeaktiviteten. Gå aldrig ud fra, at børn bliver på det sted, hvor du sidst så dem.
- Hold børn væk fra driftsområdet, og sørg for, at de er under opsyn af en ansvarlig voksen, der ikke er operatør.
- Vær agtpågivende, og sluk maskinen, hvis børn kommer ind i driftsområdet.
- Før du bakker eller drejer maskinen, skal du kigge ned og hele vejen rundt efter små børn.
- Medbring ikke børn på maskinen, selv når skæreknivene ikke bevæger sig. Børn kan falde af og blive alvorligt kvæstet eller forhindre dig i at betjene maskinen på sikker vis. Børn, som tidligere har fået lov til at køre på maskinen, kan uden varsel dukke op i driftsområdet og blive kørt over af maskinen.

Sikkerhed på skråninger

- Skråninger er en væsentlig årsag til, at føreren mister herredømmet, eller at maskinen vælter. Sådanne ulykker kan medføre alvorlige personskader, i værste tilfælde med døden til følge. Operatøren er ansvarlig for sikker betjening på skråninger. Det kræver ekstra forsigtighed at betjene maskinen på alle former for skråninger. Før maskinen betjenes på en skråning, skal du gøre følgende:

- Gennemgå og forstå instruktionerne vedrørende skråninger i betjeningsvejledningen og på maskinen.
- Brug en vinkelindikator til at fastslå områdets omtrentlige hældningsvinkel.
- Betjen aldrig maskinen på skråninger med en hældning på mere end 15°.
- Evaluer forholdene på stedet på den pågældende dag for at fastslå, om skråningen er sikker at betjene maskinen på. Brug sund fornuft og god dømmekraft, når du foretager denne evaluering. Ændringer i terrænet, såsom fugt, kan hurtigt påvirke maskinens funktion på en skråning.
- Identificer farer ved foden af skråningen. Betjen ikke maskinen i nærheden af bratte afsatser, grøfter, volde, vand og andre risikoområder. Maskinen kan pludselig vælte, hvis et hjul kører over kanten, eller hvis en kant skrider sammen. Hold sikker afstand (to gange maskinens bredde) mellem maskinen og enhver form for farekilde. Anvend en håndplæneklipper eller en græstrimmer til at klippe græsset i disse områder.
- Undlad at starte, standse eller vende maskinen på skråninger. Undlad at foretage pludselige hastigheds- eller retnings-skift. Drej langsomt og gradvist.
- Undlad at betjene maskinen under forhold, hvor der er tvivl om traktion, styring eller stabilitet. Vær opmærksom på, at betjening af maskinen på vådt græs, på tværs af skråninger eller ned ad bakke kan medføre, at maskinen mister traktion. Mistet traktion til drivhjulene kan forårsage udskridning og mistet bremse- og styrekontrol. Maskinen kan glide, selvom drivhjulene er stoppet.
- Fjern eller afmærk forhindringer, såsom grøfter, huller, hjulspor, bump, sten eller andre skjulte farekilder. Højt græs kan skjule forhindringer. Ujævnt terræn kan få maskinen til at vælte.
- Udvis ekstra forsigtighed under arbejde med tilbehør eller redskaber, såsom græssamlersystemer. Disse kan ændre maskinens stabilitet og forårsage mistet herredømme. Følg vejledningerne for modvægte.
- Hvis det er muligt, skal skjoldet holdes sænket til jorden under betjening på skråninger. Hævning af skjoldet under betjening på skråninger kan gøre maskinen ustabil.



Figur 18

g229111

1. Sikker område – brug maskinen på skrånninger med hældninger på mindre end 15° eller flade områder.
2. Farezone – anvend en håndplæneklipper og/eller en græstrimmer på skrånninger med en større hældning end 15° og i nærheden af stejle skrånninger eller vand.
3. Vand
4. W = maskinens bredde
5. Hold sikker afstand (to gange maskinens bredde) mellem maskinen og enhver form for farekilde.

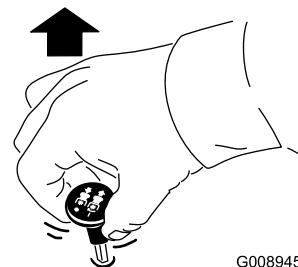
Sikkerhedsoplysninger om bugsering

- Det udstyr, der skal bugseres, må kun fastgøres ved bugseringspunktet.
- Anvend ikke maskinen som bugseringskøretøj, medmindre den har et anhængertræk monteret.
- Overskrid ikke vægtgrænserne for bugseret udstyr og bugsering på skrånninger. Bugseret vægt må ikke overskride maskinens og operatørens samlede vægt.
- Lad aldrig børn eller andre komme i nærheden af det bugserede udstyr.
- På skrånninger kan vægten af det bugserede udstyr medføre traktionstab, øget risiko for væltning og mistet herredømme. Reducer den bugserede vægt, og sænk farten.
- Bremselængden kan blive større i takt med vægten på en bugseret last. Kørsel langsomt, og vær klar til at bruge ekstra plads til at stoppe.
- Foretag store sving, så redskabet holdes fri af maskinen.

Betjening af kontakten til regulering af skæreknivene (kraftudtag)

Kontakten til regulering af skæreknivene (kraftudtag) starter og stopper skæreknivene og eventuelle motordrevne redskaber.

Indkobling af kontakten til regulering af skæreknive (kraftudtag)

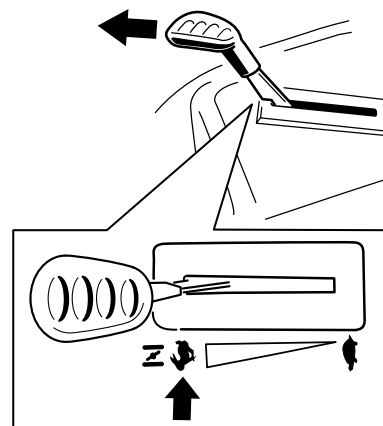


G008945

g008945

Figur 19

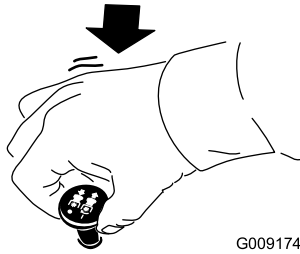
Bemærk: Indkobl altid skæreknivene med gashåndtaget i positionen HURTIG (Figur 20).



Figur 20

g296056

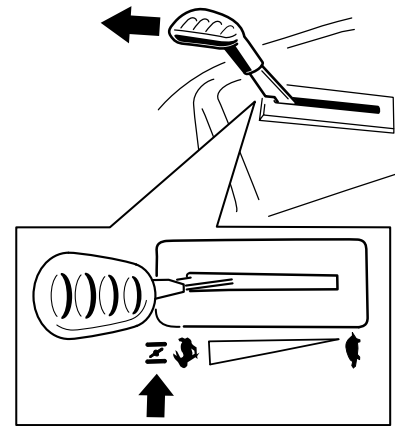
Udkobling af kontakten til regulering af skæreknivene (kraftudtag)



Figur 21

G009174

g009174



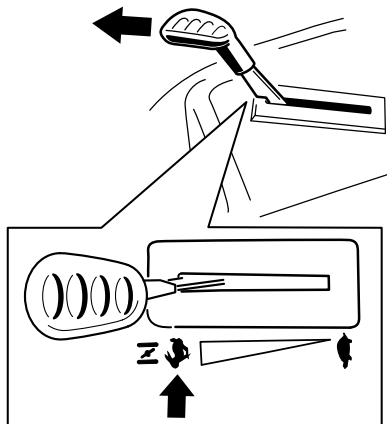
Figur 23

g369269

Betjening af gashåndtaget

Du kan flytte gashåndtaget mellem positionerne FAST (hurtig) og SLOW (langsom) (Figur 22).

Brug altid positionen FAST (hurtig), når du indkobler kraftudtaget.



Figur 22

g296056

2. Flyt håndtaget ud af positionen CHOKE (choker) for at deaktivere chokeren, når motoren er startet.

Start af motoren

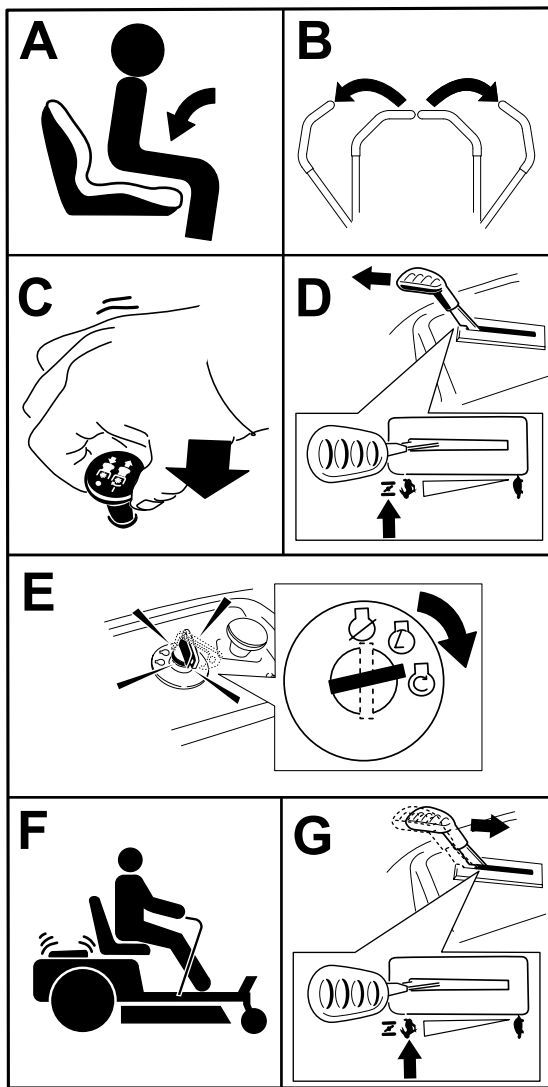
Vigtigt: Aktiver ikke starteren i mere end 5 sekunder ad gangen. Hvis startmotoren aktiveres i mere end 5 sekunder, kan startmotoren påføres skade. Hvis motoren ikke starter, skal du vente i 10 sekunder, før du aktiverer motorstarteren igen.

Bemærk: Det kan være nødvendigt at holde håndtaget mod stoppet i chokerpositionen, mens du forsøger at starte motoren (Figur 24).

Betjening af chokeren

Brug chokeren, før du starter en kold motor.

1. Skub gashåndtaget/chokerhåndtaget forbi den forsænkede position FAST (hurtig) og over i positionen CHOKE (choker) for at aktivere chokeren, før du bruger tændingskontakten.



Figur 24

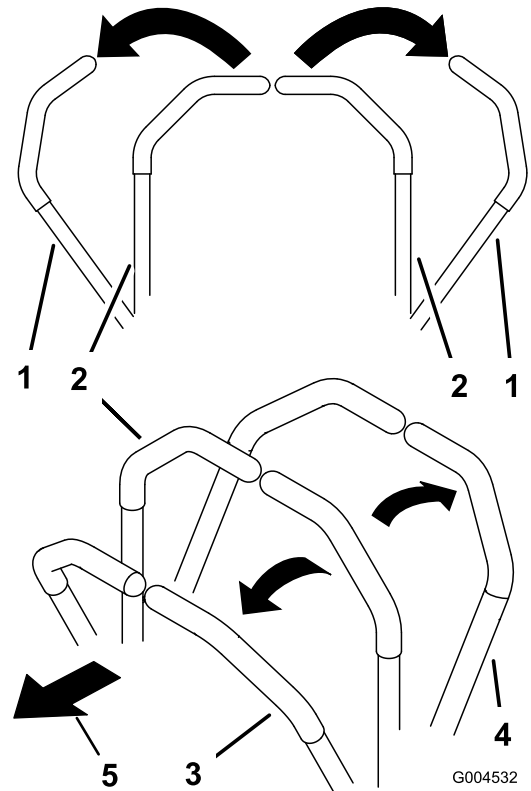
g369267

⚠ FORSIGTIG

Børn eller andre omkringstående kan komme til skade, hvis de flytter eller forsøger at betjene maskinen, når operatøren ikke er til stede.

Fjern altid nøglen, og aktiver parkeringsbremsen, når du efterlader maskinen uden opsyn.

Brug af bevægelsehåndtagene



Figur 25

G004532

g004532

Sluk af motoren

1. Udkobl skærekningene ved at flytte kontakten til regulering af skærekninge til positionen FRA (Figur 24).
2. Flyt bevægelsehåndtagene udad til positionen PARK (parker).
3. Flyt gashåndtaget til positionen FAST (hurtig).
4. Drej nøglen til positionen OFF (fra), og tag nøglen ud.

1. Bevægelsehåndtag – positionen PARKER
2. Midterste ulåste position
3. Fremad
4. Bagud
5. Maskinens forende

Kørsel med maskinen

Drivhjulene drejer uafhængigt af hinanden og drives af hydraulikmotorer på hver aksel. Du kan dreje en side baglæns, mens du drejer den anden forlæns, hvilket får maskinen til at rotere i stedet for at dreje. Dette forbedrer maskinens manøvredegtighed væsentligt, men der kan gå et stykke tid, før du vænner dig til, hvordan den bevæger sig.

Gashåndtaget styrer motorens omdrejningstal målt i omdrejninger pr. minut. Indstil gashåndtaget til positionen HURTIG for at opnå den bedste ydelse. Kør altid med fuld kraft ved plæneklipping.

⚠ ADVARSEL

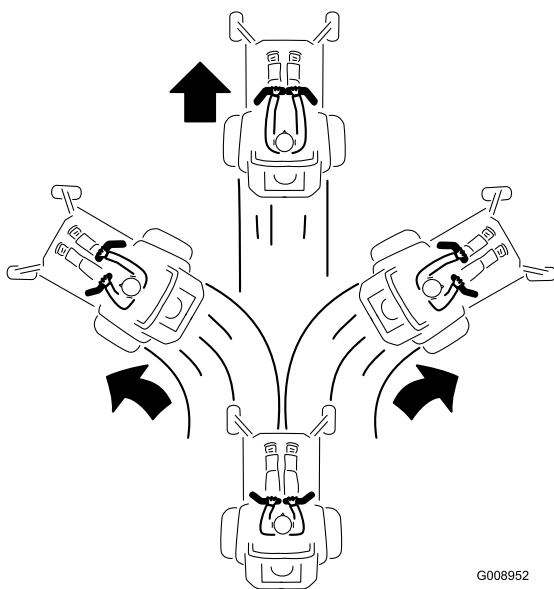
Maskinen kan spinde meget hurtigt. Du kan miste kontrollen over maskinen og forårsage personskade eller beskadige maskinen.

- Udvis forsigtighed, når du drejer.
- Sæt farten ned, før du foretager skarpe sving.

Kørsel fremad

Bemærk: Vær altid forsigtig, når du drejer.

1. Flyt håndtagene til den midterste, ulåste position.
2. Kør fremad ved langsomt at skubbe bevægelsehåndtagene fremad (Figur 26).



Figur 26

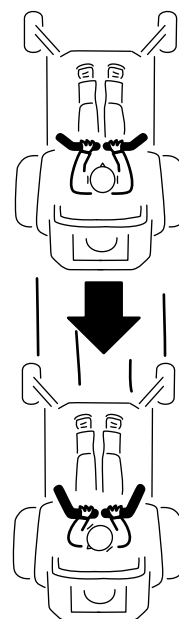
G008952

g008952

Bakning

Bemærk: Vær altid forsigtig under bakning og drejning.

1. Flyt håndtagene til den midterste, ulåste position.
2. Bak ved langsomt at trække bevægelsehåndtagene bagud (Figur 27).



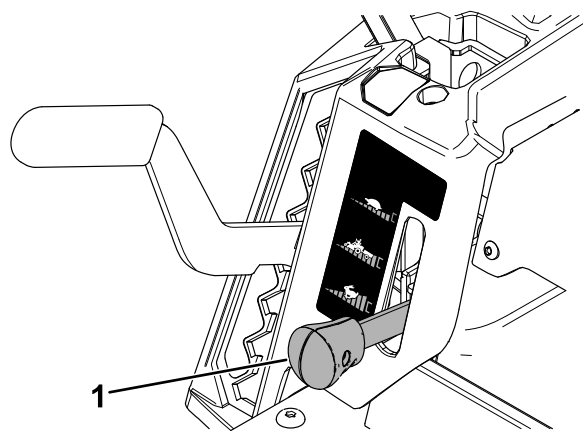
G008953

g008953

Figur 27

Brug af Smart Speed™-styresystemet

Smart Speed™-styresystemhåndtaget, som befinder sig under betjeningspositionen (Figur 28), giver operatøren mulighed for at vælge mellem tre kørehastigheder – trimning, træk og klipping.



Figur 28

g293338

1. Smart Speed-håndtag

Gør følgende for at regulere hastigheden:

1. Flyt bevægelsehåndtagene til den neutrale position og udad til positionen PARKER.
2. Deaktiver kontakten til regulering af skæreknive.
3. Flyt håndtaget til den ønskede position.

Følgende er kun anvendelsesbefalinger. Justeringerne vil variere i henhold til græstype, fugtindhold og græssets højde.

Anvendelsesbefalinger:	Pynteliste	Træk	Ved klipning
Parkering	X		
Tungt, vådt græs	X		
Uddannelse	X		
Trimning af græs	X		
Fyldning af pose		X	
Kværing		X	
Bugsering af redskaber		X	
Normal klipning			X
Flytning af maskinen			X

Pynteliste

Dette er den laveste hastighed. De anbefalede anvendelser for denne hastighed er som følger:

- Parkering
- Klipning af tungt, vådt græs
- Uddannelse
- Trimning af græs

Træk

Dette er middelhastigheden. De anbefalede anvendelser for denne hastighed er som følger:

- Fyldning af pose
- Kværing
- Bugsering af redskaber

Ved klipning

Dette er den hurtigste hastighed. De anbefalede anvendelser for denne hastighed er som følger:

- Normal klipning
- Flytning af maskinen

Brug af sideudblæsning

Plæneklipperen er udstyret med en hængslet græsdeflektor, der blæser det afklippede græs til siden og ned mod plænen.

⚠ FARE

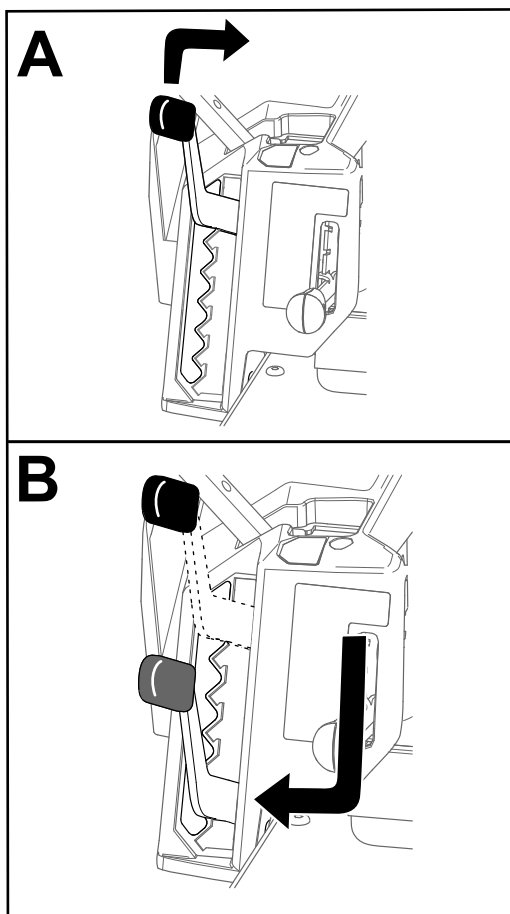
Hvis ikke der er monteret græsdeflektor, udblæsningsdæksel eller komplet græsopsamler, udsætter du dig selv og andre for kontakt med skæreknivene og udslyngede genstande. Kontakt med plæneklipperens roterende skærekniv(e) og udslyngede genstande vil medføre personskade eller død.

- Fjern aldrig græsdeflektoren fra plæneklipperskjoldet, da deflektoren leder materialerne ned mod plænen. Hvis græsdeflektoren beskadiges, skal den straks udskiftes.
- Placer aldrig hænder eller fødder under plæneklipperskjoldet.
- Forsøg aldrig at rense udblæsningsområdet eller skæreknivene, før du har sat kontakten til regulering af skæreknivene (kraftudtag) i positionen OFF (fra), drejet tændingskontakten til positionen OFF og taget nøglen ud af tændingskontakten.
- Sørg for, at græsdeflektoren er i sænket position.

Justering af klippehøjden

Bemærk: Transportpositionen er den højeste klippehøjdeposition eller en klippehøjde på 114 mm som vist i [Figur 29](#).

Du kan justere klippehøjden fra 38 til 114 mm i intervaller på 13 mm. Klippehøjden styres med håndtaget, der sidder til højre for betjeningspositionen ([Figur 29](#)).



Figur 29

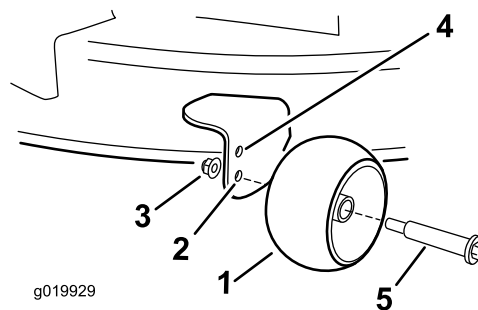
g296586

Justering af antiskalperingsruller

Hver gang klippehøjden ændres, skal antiskalperingsrullernes højde også justeres.

Bemærk: Juster antiskalperingsrullerne, så rullerne ikke berører jorden i normale, flade klippeområder.

1. Parker maskinen på en plan flade, udkobl kontakten til regulering af skæreknive, og flyt bevægelseshåndtagene udad til positionen PARK (parker).
2. Sluk for motoren, tag nøglen ud, og vent, til alle bevægelige dele er standset, før du forlader betjeningspositionen.
3. Juster antiskalperingsrullerne til en af de følgende positioner:
 - Øverste hul – brug denne position med plæneklipperskjoldet i positionerne 63 mm og under klippehøjden (Figur 30).
 - Nederste hul – brug denne position med plæneklipperskjoldet i positionerne 76 mm og over klippehøjden (Figur 30).



g019929

g019929

Figur 30

- | | |
|---|---|
| 1. Antiskalperingsrulle | 4. Øverste hul – plæneklipperskjoldet i positionerne 63 mm og under klippehøjden. |
| 2. Nederste hul – plæneklipperskjoldet i positionerne 76 mm og over klippehøjden. | 5. Bolt |
| 3. Flangemøtrik | |

Tip vedrørende betjening

Maksimering af luftcirkulationen

For at opnå den bedste græsslåning og maksimal luftcirkulation skal motoren betjenes ved indstillingen HURTIG. Luft er nødvendigt for at kunne klippe græsset ordentligt, og derfor skal du ikke indstille klippehøjden for lavt eller lade plæneklipperskjoldet være helt omgivet af uklippet græs. Forsøg altid at holde 1 side af plæneklipperskjoldet fri for uklippet græs, så den nødvendige luft kan trækkes ind i plæneklipperskjoldet.

Klipning af en græsplæne for første gang

Klip ikke græsset helt så kort som normalt, så du kan sikre dig, at plæneklipperskjoldets klippehøjde ikke fjerner græsset helt i ujævnt terræn. Den tidligere anvendte klippehøjde er dog tit den bedste. Når du klipper græs, der er længere end 15 cm, kan det være en fordel at klippe græsset to gange for at sikre en acceptabel klippekvalitet.

Klip af en tredjedel af græsstråets længde

Du opnår det bedste resultat ved kun at klippe en tredjedel af græsstråets længde. Det anbefales ikke at klippe mere end dette, medmindre græsbevoksningen er spredt, eller det er sent på efteråret, hvor græsset ikke længere vokser så hurtigt.

Skift klipperetning

Skift mellem klipperetningen for at sikre, at græsset fortsætter med at vokse lodret. Dette medvirker også til at sprede det afklippede græs, hvilket øger nedbrydningen og gødningseffekten.

Slå græs med de korrekte intervaller

Græs vokser med forskellig hastighed på forskellige tider af året. Hvis du vil bevare den samme klippehøjde, skal græsset slå oftere i det tidlige forår. Når græssets væksthastighed falder midt på sommeren, skal du ikke slå græsset så tit. Hvis du ikke har mulighed for at slå græs over en længere periode, skal du først slå det med en høj klippehøjde og derefter igen to dage senere med en lavere højdeindstilling.

Slåning ved lavere hastigheder

Under visse forhold kan slåning ved en lavere kørehastighed forbedre klippekvaliteten.

Undgå at klippe græsset for kort

Når du klipper en ujævn plæne, skal du hæve klippehøjden for at undgå at skalpere plænen.

Standstning af maskinen

Hvis fremdriften af maskinen standses, mens græsslåningen er i gang, kan du risikere, at der falder en klump afklippet græs ned på plænen. Dette kan undgås ved at flytte maskinen hen til et tidligere klippet område, mens knivene er aktiveret, eller du kan deaktivere plæneklipperskjoldet, mens du kører fremad.

Hold undersiden af plæneklipperskjoldet ren

Fjern afklippet græs og snavs fra undersiden af plæneklipperskjoldet efter hver anvendelse. Hvis græs og snavs ophober sig i plæneklipperskjoldet, bliver kvaliteten af græsslåningen utilfredsstillende med tiden.

Vedligeholdelse af kniven(e)

Hold skærekniven(e) skarp(e) gennem hele græsslåningssæsonen, da en skarp skærekniv skærer græsset rent af uden at rive det over eller få det til at flosse. Hvis græsset rives over eller flosser, bliver spidserne brune, hvilket hæmmer væksten og øger risikoen for sygdom. Kontroller skæreknivene for skarphed hver gang efter brug samt for slid og

beskadigelse. Fil eventuelle hakker ned, og slib skæreknivene, hvis det er nødvendigt. Hvis en kniv er beskadiget eller slidt, skal den udskiftes med det samme med en original Toro-kniv. Se [Serviceeftersyn af skæreknivene \(side 41\)](#).

Efter betjening

Sikkerhed efter drift

Generelt om sikkerhed

- Sluk for motoren, tag nøglen ud, og vent, til alle bevægelige dele er standset, før du forlader førersædet. Lad maskinen køle af, inden du efterser, justerer, påfylder brændstof, rengør den eller stiller den til opbevaring.
- Fjern græs og andet affald fra klippeenheten, lydporten, drevene, græsopsamleren og motorrummet for at forhindre brand. Tør spildt olie eller brændstof op.
- Tag nøglen ud, før maskinen transporteres eller stilles til opbevaring.

Rengøring af maskinen

Eftersynsinterval: Efter hver anvendelse

Vigtigt: Du kan vaske maskinen med et mildt rengøringsmiddel og vand. Udsæt ikke maskinen for højtryksrensning. Undgå overdreven brug af vand, særligt under sædet og i nærheden af kontrolpanelet, motoren og hydraulikpumperne.

1. Parker maskinen på en plan flade, udkobl kontakten til regulering af skæreknive, og flyt bevægelseshåndtagene udad til positionen PARK (parker).
2. Sluk for motoren, og vent til alle bevægelige dele er standset, før du forlader betjeningspositionen.
3. Fjern græs og stumper fra klippeenheten, lydporten, drevene, græsopsamleren og motoren.

Bemærk: Se [Vask af plæneklipperskjoldets underside \(side 48\)](#) for at få oplysninger om brug af plæneklipperskjoldets vaskefitting.

Manuel skubning af plæneklipperen

Denne maskine har en elektrisk bremsemekanisme, og nøglen skal befinde sig i positionen RUN (kør), for at maskinen kan skubbes. Batteriet skal være opladt

og funktionsdygtigt for at den elektriske bremse kan udkobles.

1. Parker maskinen på en plan flade, udkobl kontakten til regulering af skæreknive, og flyt bevægelseshåndtagene udad til positionen PARK (parker).
2. Sluk for motoren, og vent til alle bevægelige dele er standset, før du forlader betjeningspositionen.
3. Find omløbshåndtagene på stellet på begge sider af motoren.
4. Flyt begge omløbshåndtag fremad gennem det rillede hul og nedad for at låse dem på plads (Figur 31).

⚠ ADVARSEL

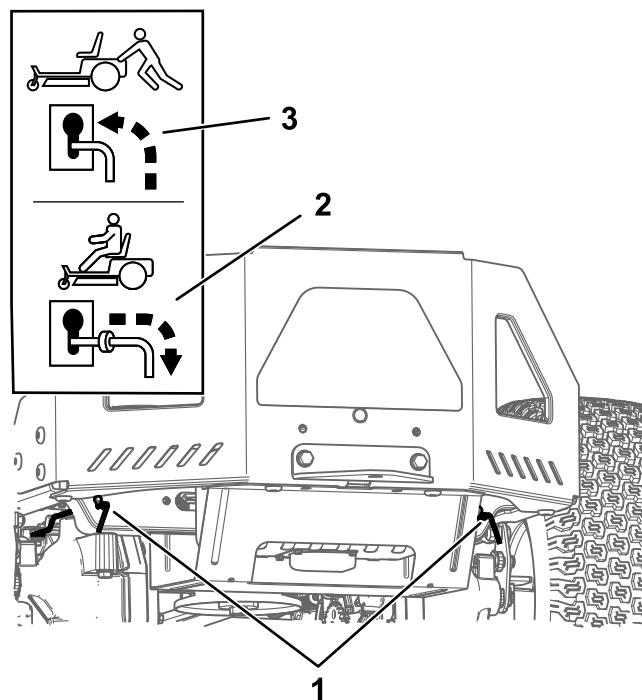
Kontakt med varme overflader kan forårsage personskade.

Hold hænder og fødder, dit ansigt og tøj samt andre kroppsdele væk fra motoren, lyd-potten og andre varme overflader.

⚠ ADVARSEL

Maskinen kan bevæge sig utilsigtet, mens omløbshåndtagene låses fremad i åbningen, og forårsage personskade på dig eller andre omkringstående personer.

Lås omløbshåndtagene bagud, når maskinen er blevet flyttet.



Figur 31

g333873

1. Omløbshåndtagenes placeringer
2. Håndtagsposition til betjening af maskinen
3. Håndtagsposition til skubning af maskinen

5. Drej tændingsnøglen til positionen RUN (kør), og frakobl parkeringsbremsen ved at flytte et bevægelseshåndtag ud af positionen PARK (parker).

Bemærk: Start ikke maskinen.

6. Flyt maskinen efter behov.

Vigtigt: Skub altid maskinen manuelt. Bugser ikke maskinen, da bugsering kan beskadige den.

7. Flyt bevægelseshåndtagene udad til positionen PARK (parker).
8. Drej nøglen til positionen OFF (fra), og tag den ud for at undgå at aflade batteriet.
9. Flyt begge omløbshåndtag bagud og ned gennem hullet med rillen for at låse dem på plads.

Transport af maskinen

Brug en robust anhænger eller lastbil til at transportere maskinen. Brug en rampe med fuld bredde. Kontroller, at anhænger eller lastbil er udstyret med alle de nødvendige bremses, lys og de nødvendige skilte i henhold til lovgivningen. Læs alle sikkerhedsoplysninger omhyggeligt. Disse oplysninger kan hjælpe dig eller omkringstående personer med at undgå at komme til skade. Følg

de lokale forskrifter vedr. krav til anhænger og bindepunkter.

⚠ ADVARSEL

Kørsel på gader og veje uden blinklys, lygter, refleksmarkeringer eller et skilt om langsomtgående køretøj kan føre til ulykker og forårsage personskade.

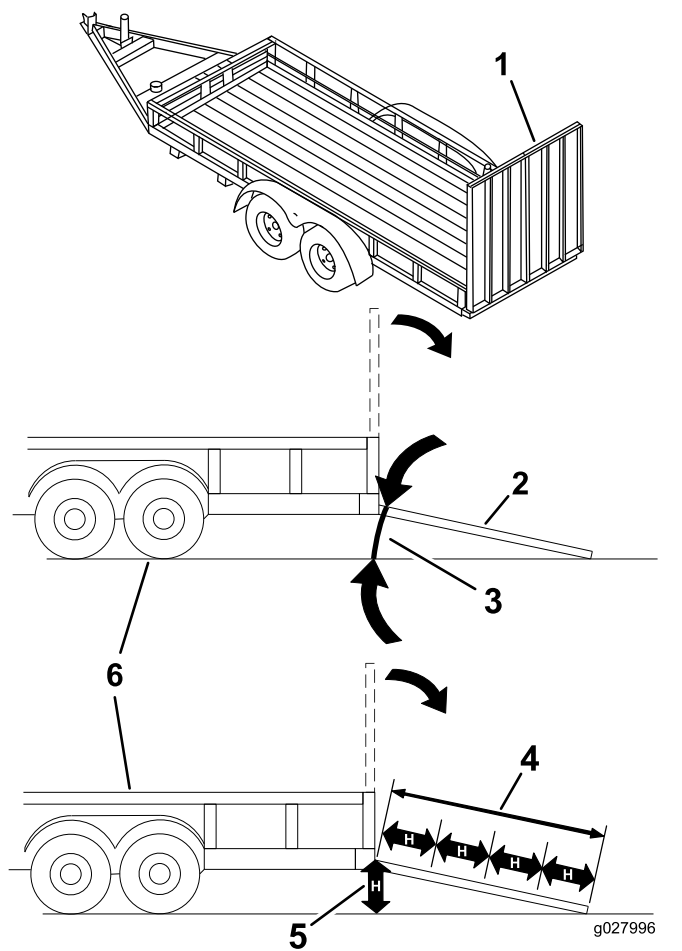
Kør ikke maskinen på offentlige gader og veje.

Valg af anhænger

⚠ ADVARSEL

Pålæsning af en maskine på en anhænger eller lastbil øger risikoen for at vippe og kan forårsage alvorlig personskade eller død (Figur 32).

- Brug kun en rampe med fuld bredde. Brug ikke individuelle ramper til hver side af maskinen.
- Overskrid ikke en vinkel på 15 grader mellem rampen og jorden eller mellem rampen og anhænger eller lastbil.
- Sørg for, at rampen er mindst fire gange så lang som anhængerens højde eller lastbilens ladhøjde og ned til jorden. Dette sikrer, at rampens vinkel ikke overstiger 15 grader på plan grund.



Figur 32

1. Rampe i fuld bredde i stuvet position.
2. Sidevisning af rampe i fuld bredde i læseposition.
3. Maks. 15 grader
4. Rampen er mindst 4 gange så lang som anhængerens højde eller lastbilens ladhøjde ned til jorden
5. H = anhængerens højde eller lastbilens ladhøjde ned til jorden
6. Anhænger

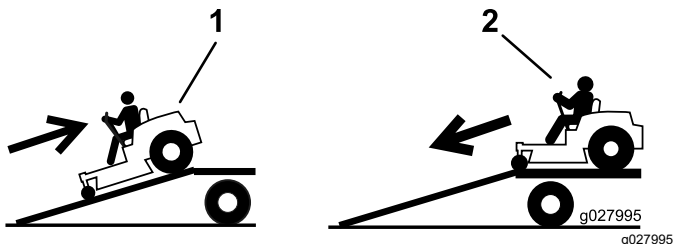
Læsning af maskinen

⚠ ADVARSEL

Pålæsning af en maskine på en anhænger eller lastbil øger risikoen for at vippe og kan forårsage alvorlig personskade eller død.

- Vær ekstra forsigtig, når maskinen køres på en rampe.
- Bak maskinen op ad rampen, og kør den fremad ned ad rampen.
- Undgå pludselig acceleration eller deceleration når maskinen køres op på en rampe. Dette kan forårsage, at man mister kontrollen eller øge risikoen for at vælte.

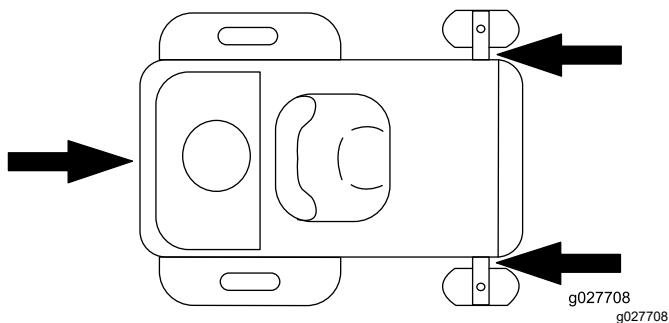
1. Hvis du bruger en anhænger, skal du fastgøre den til trækkøretøjet og sætte sikkerhedskæderne på.
2. Tilslut om nødvendigt anhængerens bremses og lygter.
3. Sænk rampen, og sørg for, at vinklen mellem rampen og jorden ikke overstiger 15 grader (Figur 32).
4. Bak maskinen op ad rampen (Figur 33).



Figur 33

1. Bak maskinen op ad rampen.
2. Kø maskinen fremad ned ad rampen.

5. Sluk for motoren, tag nøglen ud, og flyt bevægelsehåndtagene udad til positionen PARK (parker).
6. Fastgør maskinen i nærheden af de forreste styrehjul og bagstellet med remme, kæder, kabler eller reb (Figur 34). Der henvises til de lokale regler for bindepunkter.



Figur 34

1. Bindepunkter

Aflæsning af maskinen

1. Sænk rampen, og sørg for, at vinklen mellem rampen og jorden ikke overstiger 15 grader (Figur 32).
2. Kø maskinen fremad ned ad rampen (Figur 33).

Vedligeholdelse

Bemærk: Maskinens venstre og højre side er som set fra den normale betjeningsposition.

Sikkerhed ved vedligeholdelse

- Hvis du lader nøglen sidde i kontakten, kan andre personer utilsigtet komme til at starte motoren og forårsage alvorlig personskade på dig eller andre omkringstående. Tag nøglen ud af tændingen, før vedligeholdelsesarbejde påbegyndes.
- Før du forlader førersædet, skal du gøre følgende:
 - Parker maskinen på en plan overflade.
 - Udkobl drevene.
 - Aktiver parkeringsbremsen.
 - Sluk motoren, og tag nøglen ud.
 - Vent, til maskinens komponenter er kølet ned, før du udfører vedligeholdelse.
- Lad ikke personer, som ikke er uddannet dertil, udføre service på maskinen.
- Hold hænder og fødder væk fra bevægelige dele og varme overflader. Undgå om muligt at foretage justeringer, mens motoren kører.
- Tag forsigtigt trykket af komponenter, hvori der er oplagret energi.
- Kontroller parkeringsbremsens funktion hyppigt. Juster og efterse den efter behov.
- Pil aldrig ved sikkerhedsanordningerne. Efterse regelmæssigt, at de fungerer korrekt.
- Fjern græs og snavs fra klippeenheten, lyd-potten, drevene, græsopsamlere og motorrummet for at forhindre brand.
- Tør spildt olie eller brændstof, og fjern snavs vædet med brændstof op.
- Brug ikke udelukkende hydrauliske eller mekaniske donkrafte til at understøtte maskinen. Maskinen skal understøttes med donkrafte, når du hæver maskinen.
- Hold alle dele i god driftsmæssig stand og alle beslag tilspændt, ikke mindst skæreknivsbeslag. Udskift alle slidte eller beskadigede mærkater.
- Kobl kablet fra batteriets minuspol, før du reparerer maskinen.
- Brug kun originale Toro-reservedele og tilbehør for at sikre optimal ydelse. Reservedele og tilbehør, der er fremstillet af andre producenter, kan være farlige, og brug heraf kan ugyldiggøre garantien.

Skema over anbefalet vedligeholdelse

Vedligeholdelsesintervaller	Vedligeholdelsesprocedure
Efter de første 5 timer	<ul style="list-style-type: none">• Skift motorolien og filteret.
Hver anvendelse eller dagligt	<ul style="list-style-type: none">• Kontrollér sikkerhedslåsesystemet.• Rengør og smør luftfilterets skumindsats.• Kontroller motoroliestanden.• Eftersyn af skæreknivene.• Efterse græsdeflektoren for skade.
Efter hver anvendelse	<ul style="list-style-type: none">• Fjern græs og stumper fra klippeenheten, lyd-potten, drevene, græsopsamleren og motoren.• Rengør plæneklipperskjoldets hus.
For hver 25 timer	<ul style="list-style-type: none">• Smør styrehjulslejerne (hyppigere under forhold med sandet jord).• Kontrol af dæktrykket.• Kontrol af remmene for slid eller revner.
For hver 50 timer	<ul style="list-style-type: none">• Udskift luftfilterets papirindsats.• Kontrol af tændrør.
For hver 100 timer	<ul style="list-style-type: none">• Skift motorolien (oftere, når du trækker tung last eller ved høje temperaturer).• Skift af motoroliefilteret (oftere under støvede eller snavsede forhold).• Udskift tændrøret.• Afmonter og rengør blæserhuset og andre eventuelle køleafskærmninger (oftere under ekstremt støvede eller snavsede forhold).
Hver 100. driftstime eller årligt, alt efter hvad der indtræffer først	<ul style="list-style-type: none">• Kontroller det indbyggede brændstoffilter.
For hver 200 timer	<ul style="list-style-type: none">• Udskift det indbyggede brændstoffilter.
For hver 300 timer	<ul style="list-style-type: none">• Kontroller og juster ventilafstanden. Kontakt en autoriseret serviceforhandler.
Før opbevaring	<ul style="list-style-type: none">• Oplad batteriet, og frakobl batterikablerne.• Udførelse af alle ovennævnte vedligeholdelsesprocedurer før opbevaring• Maling af beskadigede overflader.

⚠ FORSIGTIG

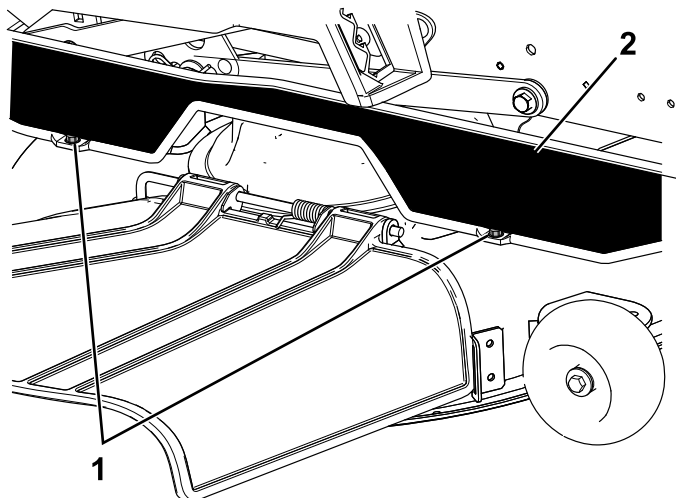
Hvis du lader nøglen sidde i kontakten, kan andre personer utilsigtet komme til at starte motoren og forårsage alvorlig personskade på dig eller andre omkringstående.

Sluk motoren, og tag nøglen ud af tændingen, før du foretager vedligeholdelse.

Tiltag forud for vedligeholdelse

Frigivelse af plæneklipper-skjoldets gardin

Løsn gardinets 2 nederste bolte for at blottlægge den øverste del af plæneklipperskjoldet (Figur 35).



Figur 35

g295619

1. Nederste bolt

2. Gardin

Bemærk: Spænd altid boltene for at montere gardinet efter vedligeholdelse.

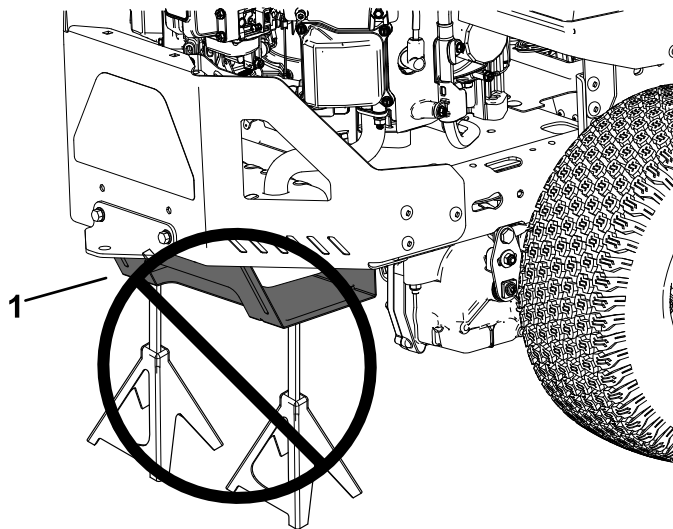
Hævning af maskinen

Brug donkrafte til at understøtte maskinen, når du hæver den.

⚠ ADVARSEL

Understøttelse af maskinen på det nedre lydpuddeskjold (Figur 36) kan beskadige skjoldet og medføre, at maskinen vælter og kvæster dig eller omkringstående.

Undlad at anvende det nedre lydpuddeskjold til løft eller understøttelse af maskinen.



Figur 36

g299647

1. Nedre lydpuddeskjold

Smøring

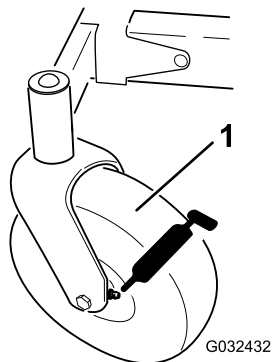
Indfedtning af lejerne

Eftersynsinterval: For hver 25 timer—Smør styrehjulslejerne (hyppigere under forhold med sandet jord).

Fedttype: Lithiumbaseret fedt nr. 2

1. Parker maskinen på en plan flade, udkobl kontakten til regulering af skæreknive, og flyt bevægelsehåndtagene udad til positionen PARK (parker).
2. Sluk for motoren, tag nøglen ud, og vent, til alle bevægelige dele er standset, før du forlader betjeningspositionen.
3. Rengør smøreniplerne (Figur 37) med en klud.

Bemærk: Skrab eventuel maling af forsiden på fittingen/-erne.



Figur 37

g032432

1. Forreste styrehjulsdæk

4. Monter en fedtpistol på hver nippel (Figur 37).
5. Pump fedt ind i delene, indtil der begynder at løbe fedt ud af lejerne.
6. Tør overskydende smørefedt op.

Motorvedligeholdelse

Motorsikkerhed

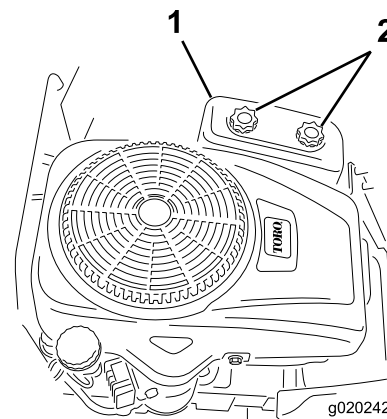
- Hold hænder og fødder, ansigt og tøj samt andre kropsdele væk fra lydporten og andre varme overflader. Vent, til motorkomponenterne er kølet ned, før du udfører vedligeholdelsesarbejde.
- Skift ikke motorens regulatorhastighed, og køør ikke motoren ved for høj hastighed.

Eftersyn af luftfilteret

Bemærk: Luftfilteret skal efterses oftere under meget støvede eller sandede forhold (efter få timers brug).

Afmontering af skum- og papirindsatser

1. Parker maskinen på en plan flade, udkobl kontakten til regulering af skæreknive, og flyt bevægelsehåndtagene udad til positionen PARK (parker).
2. Sluk for motoren, tag nøglen ud, og vent, til alle bevægelige dele er standset, før du forlader betjeningspositionen.
3. Rengør området omkring luftfilteret for at forhindre snavs i at trænge ind i motoren og forårsage skader.
4. Fjern luftfilterdækslet ved at skrue de 2 drejeknapper af (Figur 38).

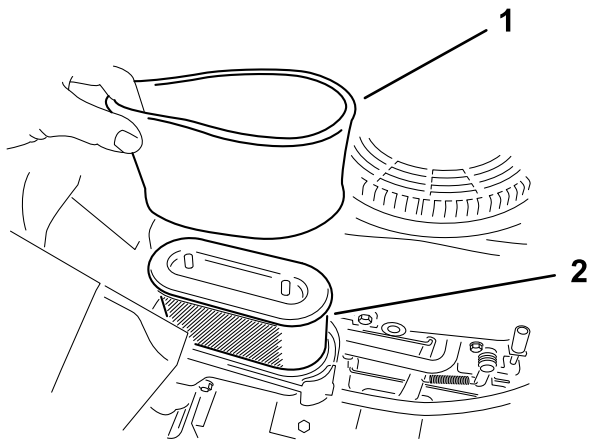


Figur 38

g020242

1. Luftfilterdæksel
2. Drejeknapper

5. Tag forsigtigt skum- og papirfilterindsatserne ud af luftfilterhuset (Figur 39).



Figur 39

g233265

1. Skumindsats
2. Papirindsats

6. Skil skum- og papirindsatserne ad.

Eftersyn af luftfilterets skumindsats

Eftersynsinterval: Hver anvendelse eller dagligt—Rengør og smør luftfilterets skumindsats.

1. Vask skumindsatsen med flydende sæbe og varmt vand. Når indsatsen er ren, skal den skylles omhyggeligt.
2. Tør indsatsen ved at klemme den i en ren klud.

Vigtigt: Udskift skumindsatsen, hvis den er slidt eller beskadiget.

Eftersyn af luftfilterets papirindsats

Eftersynsinterval: For hver 50 timer—Udskift luftfilterets papirindsats.

1. Rens papirindsatsen ved forsigtigt at banke på den for at fjerne støv.

Bemærk: Hvis papirindsatsen er meget snavset, skal den udskiftes (Figur 39).

2. Undersøg indsatsen for revner, oliefilm eller beskadigelse af gummipakningen.
3. Udskift papirindsatsen, hvis den er beskadiget.

Vigtigt: Rengør ikke papirfilteret.

Montering af skum- og papirindsatser

Vigtigt: For at undgå motorskade skal der altid være monteret et komplet skum- og papirluftfilter, når motoren betjenes.

1. Monter skumfilteret over på papirindsatsen (Figur 39).
2. Monter skumfilteret og papirindsatsen i luftfilterhuset.
3. Monter luftfilterdækslet, og fastspænd de to drejeknapper (Figur 38).

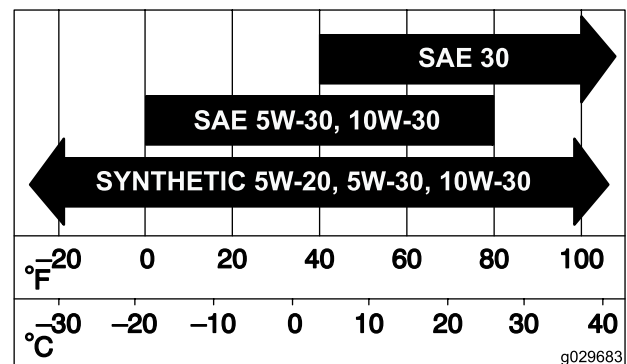
Serviceeftersyn af motorolien

Motoroliespecifikationer

Olietype: Selvrensende olie (API-service SF, SG, SH, SJ eller højere)

Krumtaphusets kapacitet: 1,1 l med oliefilter

Viskositet: Se nedenstående tabel.



g029683

Figur 40

g029683

Kontrol af motoroliestanden

Eftersynsinterval: Hver anvendelse eller dagligt

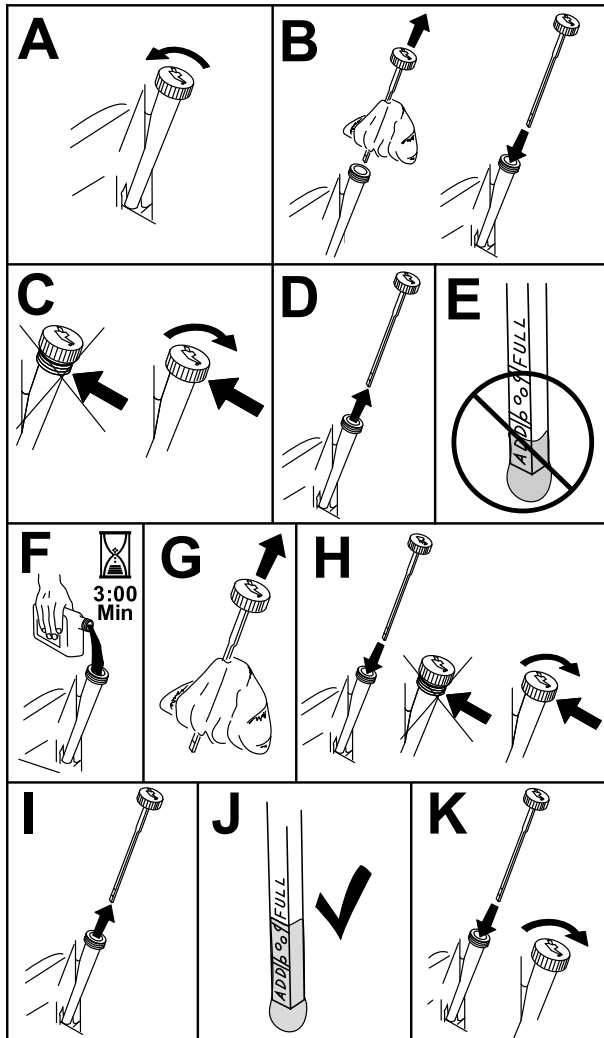
Bemærk: Kontroller olien, mens motoren er kold.

Vigtigt: Hvis du fylder for meget eller for lidt olie på motorens krumtaphus og starter motoren, risikerer du, at motoren beskadiges.

1. Parker maskinen på en plan flade, udkobl kontakten til regulering af skæreknive, og flyt bevægelseshåndtagene udad til positionen PARK (parker).
2. Sluk for motoren, tag nøglen ud, og vent, til alle bevægelige dele er standset, før du forlader betjeningspositionen.

Bemærk: Sørg for, at motoren er afkølet, så olien har haft tid til at løbe ned i sumpen.

3. Rengør området omkring oliepåfyldningsdækslet og målepinden, før målepinden tages ud, for at undgå, at der kommer snavs, græs osv. i motoren (Figur 41).



Figur 41

g311705

Udskiftning af motorolie og filter

Eftersynsinterval: Efter de første 5 timer

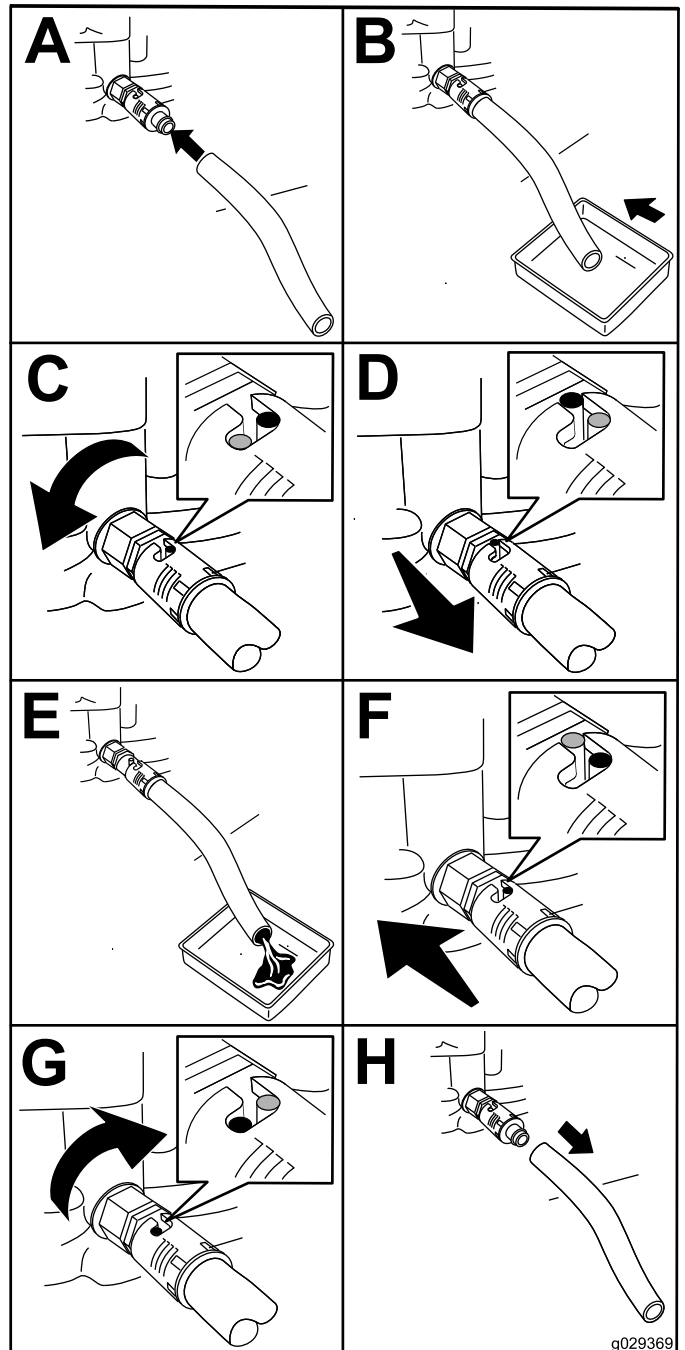
For hver 100 timer (oftere, når du trækker tung last eller ved høje temperaturer).

For hver 100 timer (oftere under støvede eller snavsede forhold).

1. Parker maskinen, så dræningssiden er lidt lavere end den modsatte side. På denne måde sikres det, at al olien aftappes.
2. Udkobl kontakten til regulering af skæreknive (kraftudtag), og flyt bevægelsehåndtagene udad til positionen PARK (parker).

3. Sluk for motoren, tag nøglen ud, og vent, til alle bevægelige dele er standset, før du forlader betjeningspositionen.

4. Dræn olien fra motoren (Figur 42).



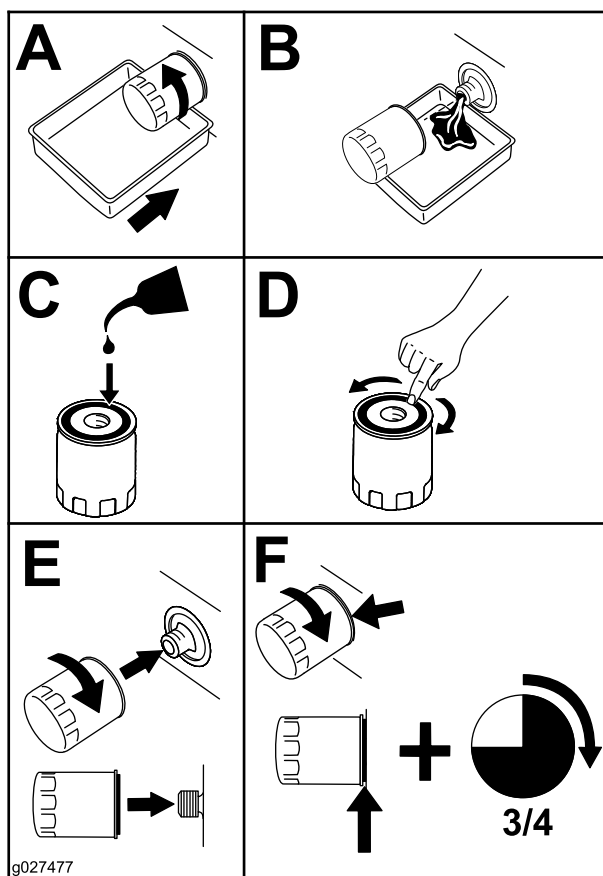
Figur 42

g029369

g029369

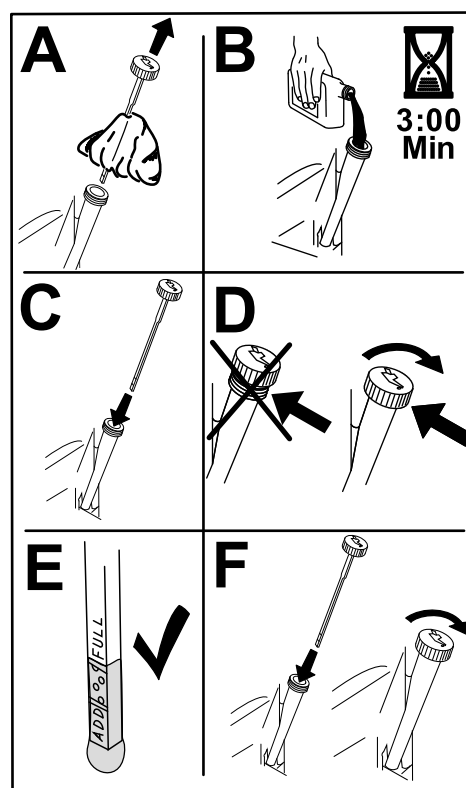
5. Skift motoroliefilteret (Figur 43).

Bemærk: Sørg for, at oliefilterpakningen berører motoren, og drej derefter filteret en ekstra $\frac{3}{4}$ omgang.



Figur 43

6. Hæld langsomt ca. 80 % af den angivne olie i påfyldningsrøret, og tilsæt langsomt ekstra olie, så oliestanden når op til mærket **Full** (fuld) (Figur 44).



Figur 44

7. Bortskaf den brugte olie på et genbrugsanlæg.

Serviceeftersyn af tændrøret

Eftersynsinterval: For hver 50 timer—Kontrol af tændrør.

For hver 100 timer—Udskift tændrør.

Sørg for, at gnistgabet mellem midter- og sideelektroden er korrekt, før tændrøret monteres. Brug en tændrørsnøgle til at afmontere og montere tændrøret og en søgelære til at kontrollere og justere gnistgabet. Monter om nødvendigt et nyt tændrør.

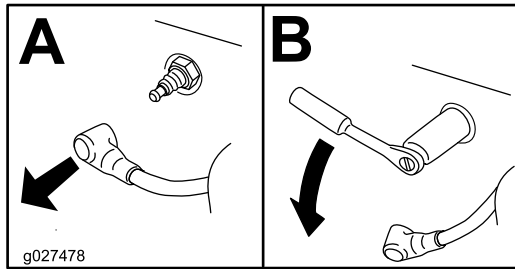
Type: Champion® RC12YC eller Autolite® 3924

Gnistgab: 0,75 mm

Afmontering af tændrøret

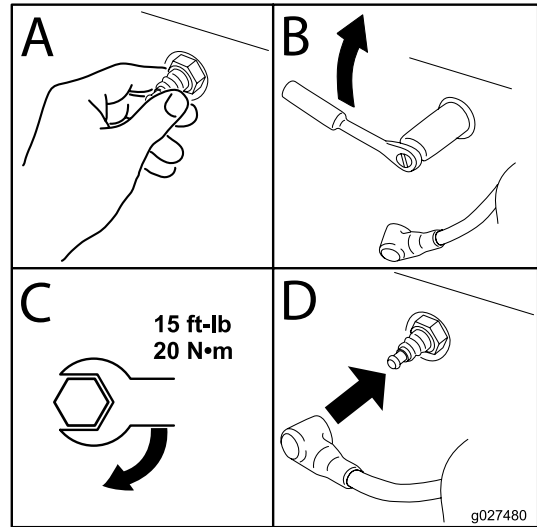
1. Parker maskinen på en plan flade, udkobl kontakten til regulering af skæreknive, og flyt bevægelsehåndtagene udad til positionen PARK (parker).
2. Sluk for motoren, tag nøglen ud, og vent, til alle bevægelige dele er standset, før du forlader betjeningspositionen. Lad motoren køle af.

- Rengør området omkring bunden af tændrøret for at forhindre, at der slipper snavs og materiale ind i motoren.
- Fjern tændrøret (Figur 45).



Figur 45

Montering af tændrøret



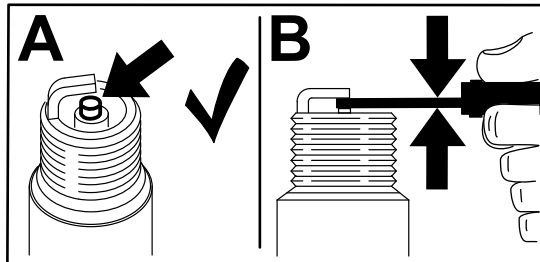
Figur 47

Kontrol af tændrøret

Vigtigt: Rengør ikke tændrøret/tændrørene. Udskift altid tændrøret/tændrørene, når det/de har: en sort belægning, slidte elektroder, oliefilm eller revner.

Hvis der kan ses en lys brun eller grå farve på isolatoren, fungerer motoren korrekt. En sort belægning på isoleringen betyder normalt, at luftfilteret er snavset.

Indstil gnistgabets til 0,76 mm.



Figur 46

Rengøring af blæserhuset

Eftersynsinterval: For hver 100 timer/Årlig (alt efter hvad der indtræffer først)

Sørg for, at græsskærmen, køleribberne og andre af motorens udvendige overflader altid holdes rene for at sikre hensigtsmæssig afkøling.

Rengør køleribberne og de udvendige overflader efter behov. Sørg for, at kølekapperne er monteret. Tilspænd blæserhusets skrue med et moment på 7,5 Nm.

Vigtigt: Betjening af motoren med en blokeret græsskærm, beskidte eller tilstoppede køleribber og/eller afmonterede køleafskærmninger beskadiger motoren som følge af overophedning.

Vedligeholdelse af brændstofsyst^{em}

⚠ FARE

Under visse forhold er brændstof meget brandfarligt og yderst eksplosivt. En brand eller eksplosion forårsaget af brændstof kan give dig eller andre forbrændinger samt medføre tingsskade.

Se [Brændstofsikkerhed \(side 12\)](#) for at få en samlet liste over brændstofrelaterede forholdsregler.

Udskiftning af det indbyggede brændstoffilter

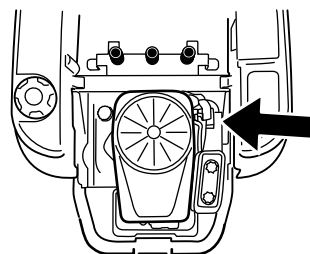
Eftersynsinterval: Hver 100. driftstime eller årligt, alt efter hvad der indtræffer først—Kontroller det indbyggede brændstoffilter.

For hver 200 timer/Hvert 2. år (alt efter hvad der indtræffer først)—Udskift det indbyggede brændstoffilter.

Monter aldrig et snavset filter efter at have fjernet det fra brændstofrøret.

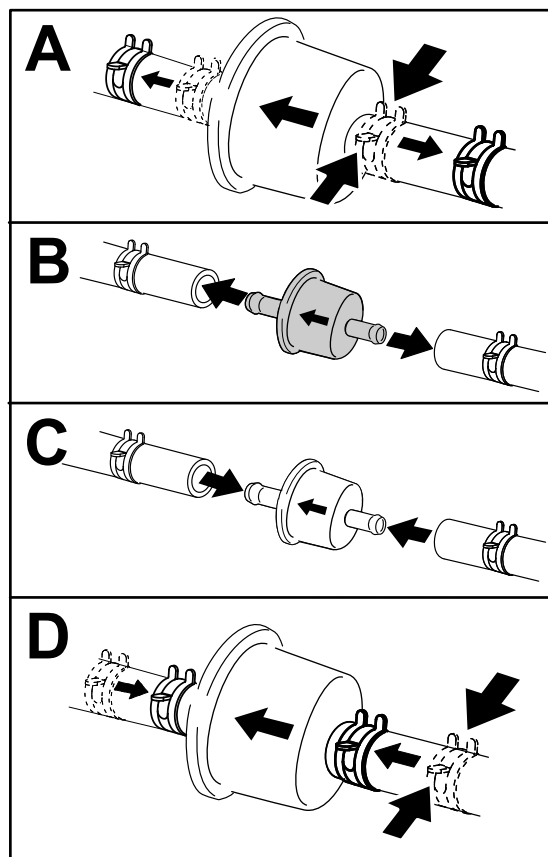
1. Parker maskinen på en plan flade, udkobl kontakten til regulering af skæreknive, og flyt bevægelsehåndtagene udad til positionen PARK (parker).
2. Sluk for motoren, tag nøglen ud, og vent, til alle bevægelige dele er standset, før du forlader betjeningspositionen. Lad motoren køle af.
3. Udskift filteret ([Figur 48](#)).

Bemærk: Kontroller, at mærkerne på filteret følger brændstoffets strømningsretning.



g027506

g027506



Figur 48

g333995

Vedligeholdelse af elektrisk system

Elektrisk system – Sikkerhed

- Kobl kablet fra batteriets minuspol, før du reparerer maskinen.
- Oplad batterier på et åbent sted med god ventilation, væk fra gnister og åben ild. Træk stikket til opladeren ud af stikkontakten, før du slutter den til eller kobler den fra batteriet. Brug beskyttelsesdragt og isoleret værktøj.

Serviceeftersyn af batteriet

Afmontering af batteriet

⚠ ADVARSEL

Batteripoler eller metalværktøj kan kortslutte mod maskinens metaldele og forårsage gnister. Gnister kan få batterigasserne til at eksplodere og medføre personskade.

- Når batteriet skal fjernes eller monteres, må batteriets poler ikke berøre nogen metaldele på maskinen.
 - Metalværktøj må ikke kortslutte mellem batteripolerne og maskinens metaldele.
1. Parker maskinen på en plan flade, udkobl kontakten til regulering af skæreknive, og flyt bevægelsehåndtagene udad til positionen PARK (parker).
 2. Sluk for motoren, tag nøglen ud, og vent, til alle bevægelige dele er standset, før du forlader betjeningspositionen.
 3. Hæv sædet for at få adgang til batteriet.
 4. Tag det sorte minusjordkabel af batteriets pol (Figur 49).

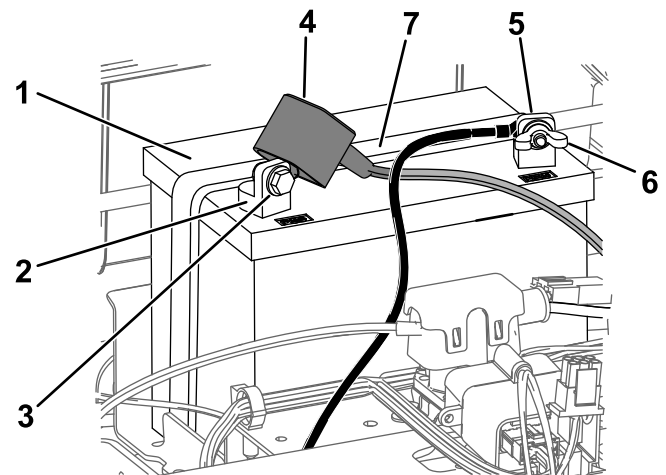
Bemærk: Gem alle fastgørelsesanordningerne.

⚠ ADVARSEL

Ukorrekt afmontering af kablerne fra batteriet kan danne gnister og beskadige maskinen og kablerne. Gnister kan få batterigasserne til at eksplodere og medføre personskade.

- Frakobl altid batteriets (sorte) minuskabel, før du frakobler det røde pluskabel.
- Tilslut altid batteriets røde pluskabel, før du tilslutter det sorte minuskabel.

5. Skyd gummikappen af det positive (røde) kabel.
 6. Tag det (røde) positive kabel af batteriets pol (Figur 49).
- Bemærk:** Gem alle fastgørelsesanordningerne.
7. Fjern batteritilholderen (Figur 49) og løft batteriet op fra batteribakken.



Figur 49

g293472

- | | |
|--------------------------------|-----------------------------------|
| 1. Batteri | 5. Batteriets minuspol |
| 2. Batteriets pluspol | 6. Fløjmotor, spændeskive og bolt |
| 3. Bolt, spændeskive og møtrik | 7. Batteritilholder |
| 4. Klemme | |

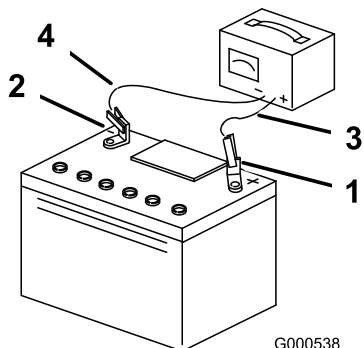
Opladning af batteriet

Eftersynsinterval: Før opbevaring—Oplad batteriet, og frakobl batterikablerne.

1. Fjern batteriet fra chassiset. Se [Afmontering af batteriet \(side 37\)](#).
2. Oplad batteriet i mindst 1 time ved 6-10 A.

Bemærk: Batteriet må ikke overoplades.

3. Når batteriet er fuldt opladet, skal du tage opladeren ud af stikkontakten og dernæst koble opladningskablerne fra batteriets poler ([Figur 50](#)).



G000538

g000538

Figur 50

- | | |
|------------------------|-----------------------------|
| 1. Batteriets pluspol | 3. Rødt (+) opladningskabel |
| 2. Batteriets minuspol | 4. Sort (-) opladningskabel |

Montering af batteriet

1. Placer batteriet i bakken ([Figur 49](#)).
2. Sæt det positive batterikabel (rødt) i den positive batteripol vha. de fastgørelsesanordninger, som du fjernede tidligere.
3. Sæt det negative batterikabel i den negative batteripol vha. de fastgørelsesanordninger, som du fjernede tidligere.
4. Før den røde klemme over på den positive (røde) batteripol.
5. Fastgør batteriet med tilholderen ([Figur 49](#)).
6. Sænk sædet.

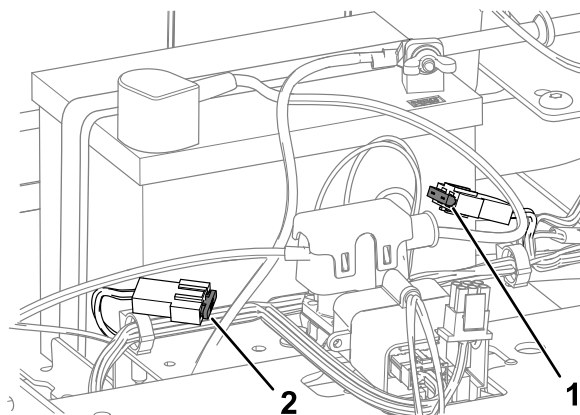
Serviceeftersyn af sikringerne

Det elektriske system er beskyttet af sikringer. Det behøver ingen vedligeholdelse, men hvis en sikring springer, skal du dog kontrollere komponenten og kredsløbet for fejl eller kortslutning.

Sikringstype:

- Hovedsikring – F1 (25 A, flade stikben)
- Ladekredsløbssikring – F2 (15 A, flade stikben)

1. Parker maskinen på en plan flade, udkobl kontakten til regulering af skæreknive, og flyt bevægelseshåndtagene udad til positionen PARK (parker).
2. Sluk for motoren, tag nøglen ud, og vent, til alle bevægelige dele er standset, før du forlader betjeningspositionen.
3. Hæv sædet for at få adgang til sikringerne.
4. En sikring udskiftes ved at trække den ud og fjerne den ([Figur 51](#)).



g293931

Figur 51

- | | |
|--------------------------------|------------------------|
| 1. Ladekredsløbssikring (15 A) | 2. Hovedsikring (25 A) |
|--------------------------------|------------------------|

5. Sænk sædet.

Vedligeholdelse af drivsystem

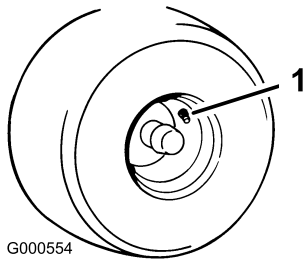
Kontrol af dæktrykket

Eftersynsinterval: For hver 25 timer—Kontrol af dæktrykket.

Oprethold lufttrykket i for- og baghjulene som angivet. Ujævnt dæktryk kan forårsage ujævn klipning. Kontroller trykket ved ventilspindlen (Figur 52). Dæktrykket skal kontrolleres, når dækkene er kolde. På denne måde opnås den mest præcise trykmåling.

Pump de forreste styrehjuls dæk op til 2,06 bar eller det tryk, der er angivet på dæksiden, alt efter hvilket tal der er lavere.

Pump de bageste drivhjuls dæk op til 0,9 bar.



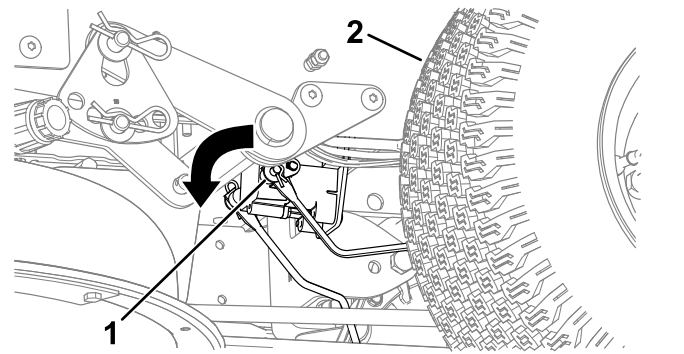
Figur 52

1. Ventilspindel

Deaktivering af den elektriske bremse

Du kan deaktivere den elektriske bremse manuelt ved at dreje forbindelsesarmene fremad. Når den elektriske bremse er aktiveret, nulstilles bremsen.

1. Drej nøglen til positionen OFF (fra), eller frakobl batteriet.
2. Løsn de 2 nederste bolte, der fastholder plæneklipperskjoldets gardin på plæneklipperskjoldet. Se [Frigivelse af plæneklipperskjoldets gardin \(side 30\)](#).
3. Find det sted på den elektriske bremses aksel, hvor bremseforbindelsesarmen er tilsluttet (Figur 53).
4. Drej akslen for at deaktivere bremsen.
5. Stram de 2 nederste bolte, der fastgør plæneklipperskjoldets gardin til plæneklipperskjoldet. Se [Frigivelse af plæneklipperskjoldets gardin \(side 30\)](#).



Figur 53

1. Bremseforbindelsesarm på den elektriske bremses styremodul
2. Venstre bagdæk

Justering af sporingen

Når du kører maskinen fremad ved fuld hastighed over en flad, plan overflade, skal du justere sporingen, hvis maskinen trækker til siden.

Hvis maskinen trækker til venstre, skal du justere det højre bevægelseshåndtag. Hvis maskinen trækker til højre, skal du justere det venstre bevægelseshåndtag.

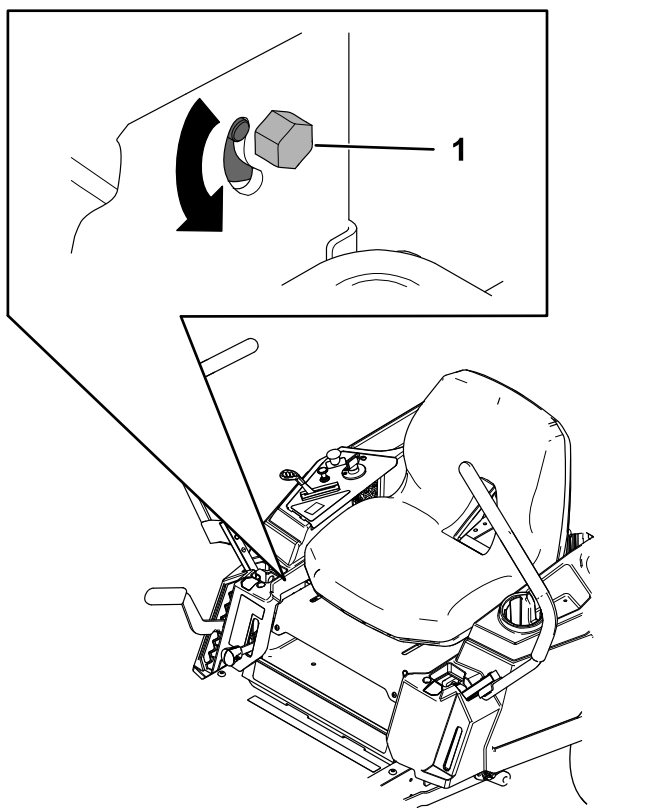
Bemærk: Du kan kun justere sporingen for kørsel fremad.

1. Parker maskinen på en plan flade, udkobl kontakten til regulering af skæreknive, og flyt bevægelseshåndtagene udad til positionen PARK (parker).
2. Sluk for motoren, tag nøglen ud, og vent, til alle bevægelige dele er standset, før du forlader betjeningspositionen.
3. Find bolten til sporingjustering i nærheden af bevægelseshåndtaget på den side, der skal justeres (Figur 54).

Bemærk: Hæv sædet for at få nemmere adgang til justeringsbolten.

4. Drej bolten for at reducere hastigheden for det pågældende hjul.

Bemærk: Drej bolten en anelse for at foretage mindre justeringer.



Figur 54

g294926

1. Bolt

5. Start maskinen, og kør frem på en flad, plan overflade med bevægelsehåndtagene helt fremme for at kontrollere, om maskinen sporer lige. Gentag denne procedure efter behov.

Vedligeholdelse af remme

Eftersyn af remmene

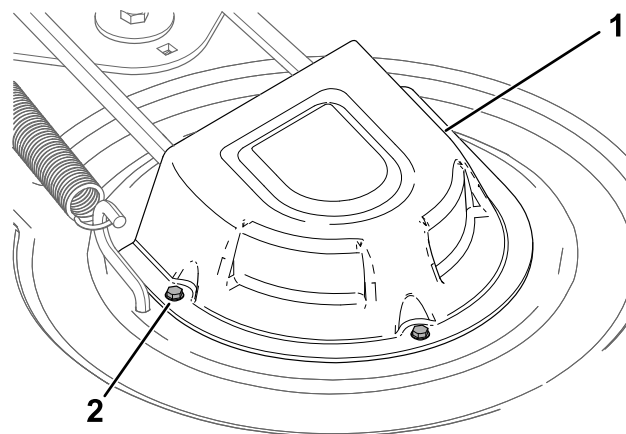
Eftersynsinterval: For hver 25 timer—Kontrol af remmene for slid eller revner.

Udskift remmen, hvis den er slidt. Tegnene på en slidt rem omfatter en hvinende lyd, når remmen roterer, glidende skæreknive under plæneklipping og flossede kanter, brændemærker og revner på remmen.

Udskiftning af plæneklipperremmen

Tegnene på en slidt rem omfatter en hvinende lyd, når remmen roterer, glidende skæreknive under plæneklipping og flossede kanter, brændemærker og revner på remmen. Udskift remmen, hvis nogen af disse forhold opstår.

1. Parker maskinen på en plan flade, udkobl kontakten til regulering af skæreknive, og flyt bevægelsehåndtagene udad til positionen PARK (parker).
2. Sluk for motoren, tag nøglen ud, og vent, til alle bevægelige dele er standset, før du forlader betjeningspositionen.
3. Indstil klippehøjden til den laveste position (38 mm).
4. Løsn skruerne, og tag remskivens dæksler af (Figur 55).



Figur 55

g295766

1. Dæksel
2. Skruer (3)

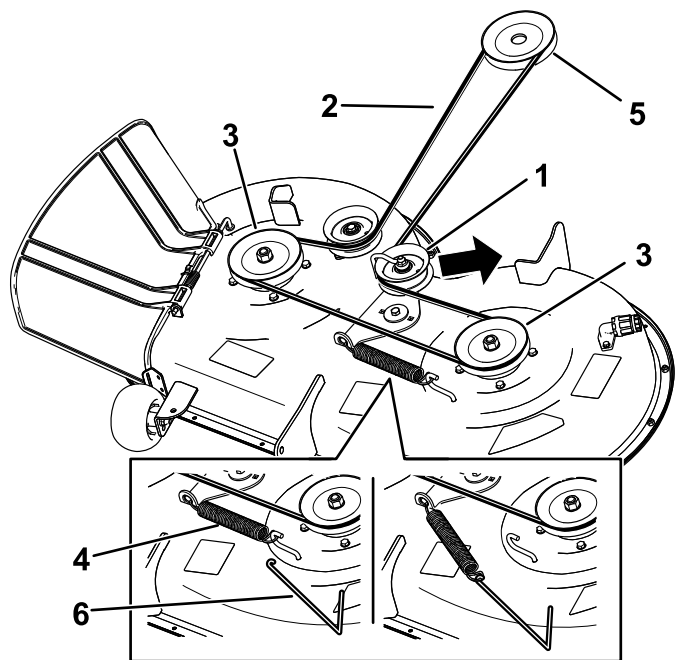
5. Løsn de 2 nederste bolte, der fastholder plæneklipperskjoldets gardin på plæneklipperskjoldet. Se [Frigivelse af plæneklipperskjoldets gardin \(side 30\)](#).

- Brug et fjederværktøj (Toro-delnr. 92-5771) til at fjerne styrefjederen fra skjoldets krog for at fjerne spændingen fra styreremskiven, og rul remmen af remskiverne (Figur 56).

⚠ ADVARSEL

Fjederen er spændt, når den monteres, og kan forårsage personskade.

Vær forsigtig, når du fjerner remmen.



Figur 56

g295655

- | | |
|---------------------|------------------|
| 1. Styreremskive | 4. Fjeder |
| 2. Plæneklipperrem | 5. Motorremskive |
| 3. Yderste remskive | 6. Fjederværktøj |
- Før den nye rem rundt om motorremskiven og plæneklipperremskiverne (Figur 56).
 - Brug et fjederværktøj (Toro-delnr. 92-5771) til at montere styrefjederen over skjoldets krog og tilspænde styreremskiven og plæneklipperremmen (Figur 56).
 - Stram de 2 nederste bolte, der fastgør plæneklipperskjoldets gardin til plæneklipperskjoldet. Se [Frigivelse af plæneklipperskjoldets gardin \(side 30\)](#).
 - Monter remskivens dæksler.

Vedligeholdelse af plæneklipperen

Skæreknivssikkerhed

- Efterse jævnlige skæreknivene for slid og skader.
- Vær forsigtig, når du efterser knivene. Pak skæreknivene ind, eller bær handsker, og vær forsigtig når du efterser skæreknivene. Du må kun udskifte eller slibe skæreknivene. De må aldrig rettes ud eller svejdes.
- På maskiner med flere skæreknive skal du udvise forsigtighed, da én skæreknivs rotation kan få andre skæreknive til at rotere.
- Udskift slidte eller beskadigede skæreknive og bolte sætvis for at bevare afbalanceringen.

Serviceeftersyn af skæreknivene

For at sikre en god klippekvalitet skal skæreknivene holdes skarpe. Det kan være praktisk at have en eller flere ekstra skæreknive ved hånden i forbindelse med slibning og udskiftning.

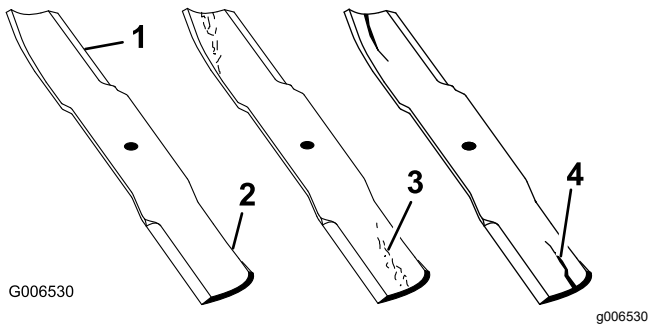
Før besigtigelse eller eftersyn af skæreknivene

- Parker maskinen på en plan flade, udkobl kontakten til regulering af skæreknive, og flyt bevægelsehåndtagene udad til positionen PARK (parker).
- Sluk motoren, fjern nøglen, og tag tændrørskablerne fra tændrørene.

Eftersyn af skæreknivene

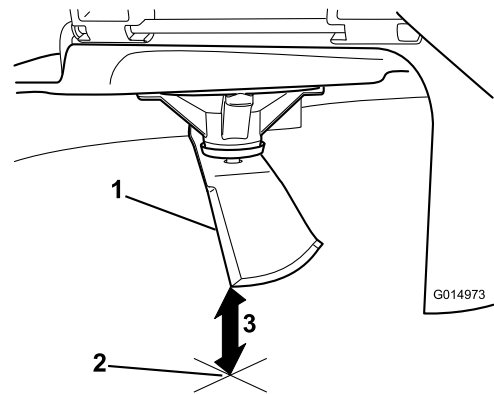
Eftersynsinterval: Hver anvendelse eller dagligt

- Efterse skærekanterne (Figur 57).
- Hvis kanterne ikke er skarpe, eller hvis de har hakker, skal skæreknivene afmonteres og slibes. Se [Slibning af skæreknivene \(side 43\)](#).
- Efterse skæreknivene, især det buede område.
- Hvis skæreknivene er beskadiget eller slidt, eller hvis der er antydning af en revne i dette område, skal der straks monteres nye skæreknive (Figur 57).



Figur 57

- | | |
|----------------|-------------------------------|
| 1. Skærekant | 3. Antydning af slitage/revne |
| 2. Buet område | 4. Revne |



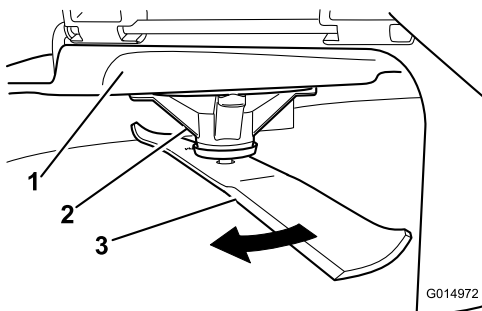
Figur 59

1. Skærekniv (i måleposition)
2. Plan overflade
3. Målt afstand mellem skærekniven og overfladen (A)

Kontrol for bøjede skæreknive

Bemærk: Maskinen skal stå på en plan overflade, når følgende procedure udføres.

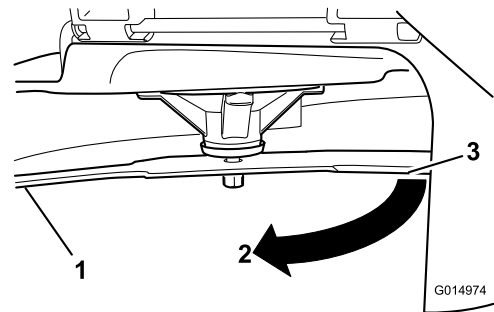
1. Hæv plæneklipperskjoldet til den højeste klippehøjde.
2. Bær tykt polstrede handsker eller anden tilstrækkelig håndbeskyttelse, drej langsomt skærekniven til en position, der gør det muligt for dig at måle afstanden mellem skærekanten og den plane flade, som maskinen befinder sig på (Figur 58).



Figur 58

- | | |
|-----------------|--------------|
| 1. Klippeskjold | 3. Skærekniv |
| 2. Spindelhus | |

4. Drej samme skærekniv 180 grader, så den modsatte skærekant nu befinder sig i samme position (Figur 60).



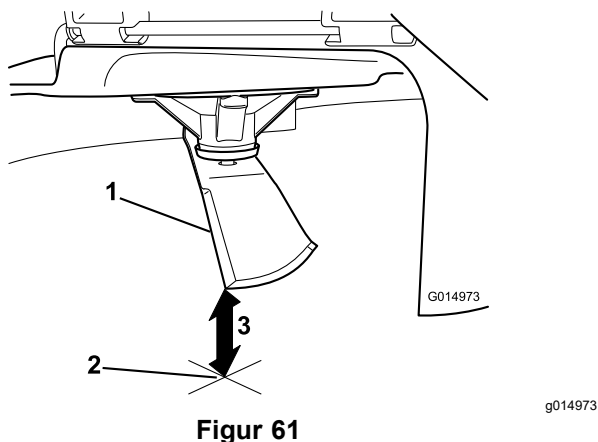
Figur 60

1. Skærekniv (tidligere målte side)
2. Måleposition (tidligere anvendt)
3. Modsatte side af skærekniven, som flyttes til målepositionen

5. Mål fra spidsen af skærekniven til den plane overflade (Figur 61).

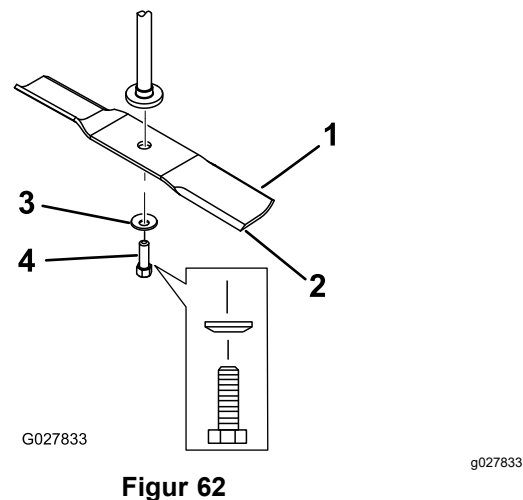
Bemærk: Forskellen bør ikke være større end 3 mm.

3. Mål fra spidsen af skærekniven til den plane overflade (Figur 59).



Figur 61

1. Modsatte skærekant (i måleposition)
2. Plan overflade
3. Anden målte afstand mellem skærekniven og overfladen (B)



Figur 62

1. Knivens sejl
2. Skærekniv
3. Buet skive
4. Knivbolt

- A. Hvis forskellen mellem A og B er større end 3 mm, udskiftes skærekniven med en ny skærekniv. Se [Afmontage af skæreknivene \(side 43\)](#) og [Montering af batteriet \(side 38\)](#).

Bemærk: Hvis en bøjet skærekniv udskiftes med en ny skærekniv, og forskellen stadig er over 3 mm, er knivspindlen muligvis bøjet. Kontakt en autoriseret serviceforhandler med henblik på eftersyn.

- B. Hvis forskellen er inden for det tilladte, skal du gå videre til næste skærekniv.

6. Gentag proceduren på hver skærekniv.

Afmontage af skæreknivene

Udskift skæreknivene, hvis de rammer et solidt objekt, eller hvis skærekniven er ude af balance eller bøjet.

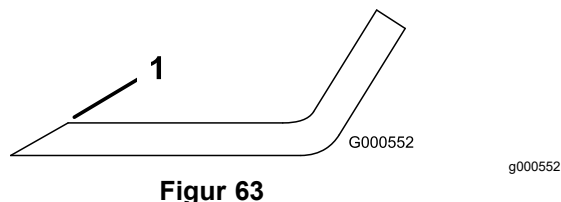
1. Hold på skæreknivens ende med en klud eller en tyk handske.
2. Fjern skæreknivsbolten, den buede spændeskive og skærekniven fra spindelakslen ([Figur 62](#)).

Slibning af skæreknivene

1. Anvend en fil til at slibe begge ender af skærekniven ([Figur 63](#)).

Bemærk: Bevar den oprindelige vinkel.

Bemærk: Skærekniven bevarer balancen, hvis der fjernes den samme mængde materiale på begge skærekanter.

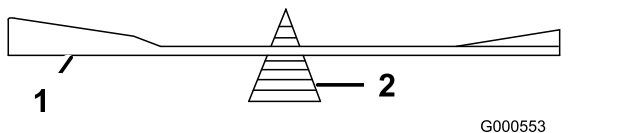


Figur 63

1. Slib i den oprindelige vinkel.
2. Kontroller knivens balance ved at placere den på en afbalanceringsenhed ([Figur 64](#)).

Bemærk: Hvis skærekniven forbliver i en vandret position, er kniven afbalanceret og kan benyttes.

Bemærk: Hvis kniven ikke er afbalanceret, skal der slibes lidt mere metal af sejlområdet ([Figur 63](#)).



Figur 64

1. Skærekniv
2. Afbalanceringsenhed

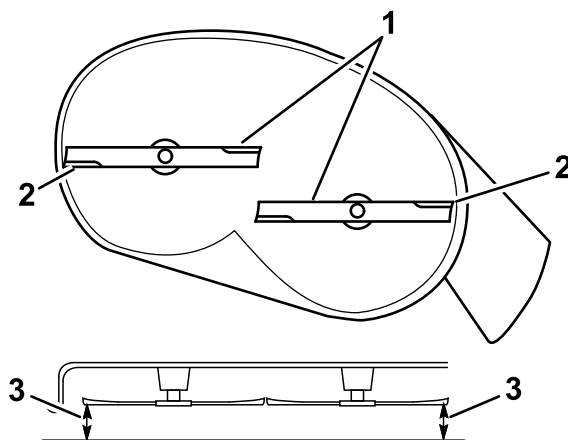
3. Gentag denne procedure, indtil skærekniven er afbalanceret.

Montering af skæreknivene

1. Monter skærekniven på spindelakslen (Figur 62).

Vigtigt: Den buede del af skærekniven skal pege opad mod indersiden af plæneklipperen for at sikre en god klipning.

2. Monter den buede skive (med den buede side mod skærekniven) samt knivbolten (Figur 62).
3. Tilspænd skæreknivsbolten med et moment på 81 til 108 Nm.



Figur 65

g294044

Nivellering af plæneklipperskjoldet

Kontroller, at plæneklipperskjoldet er plant, hver gang du monterer plæneklipperen, eller når du ser en ujævn klipning på plænen.

Kontroller plæneklipperskjoldet for bøjede knive før nivellering, og fjern og udskift bøjede knive. Se [Serviceeftersyn af skæreknivene \(side 41\)](#), før du fortsætter.

Niveller først plæneklipperskjoldet fra side til side. Derefter kan du justere den langsgående hældning.

Krav:

- Maskinen skal stå på en plan overflade.
- Alle dæk skal være korrekt pumpet; se [Kontrol af dæktrykket \(side 39\)](#).

Kontrol af tværgående nivellering

1. Parker maskinen på en plan flade, udkobl kontakten til regulering af skæreknive (kraftudtag), og flyt bevægelseshåndtagene udad til positionen PARK (parker).
2. Sluk for motoren, tag nøglen ud, og vent, til alle bevægelige dele er standset, før du forlader betjeningspositionen.
3. Indstil klippehøjden til 76 mm.
4. Drej forsigtigt skæreknivene fra side til side.
5. Mål mellem de udvendige skærekanter og den plane overflade (Figur 65).

Bemærk: Hvis begge mål ikke er inden for 5 mm, er en justering nødvendig. Se [Tværgående nivellering \(side 45\)](#).

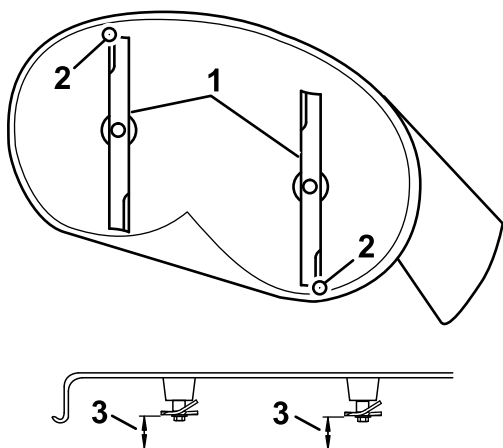
1. Tværgående skæreknive
2. Udvendige skærekanter
3. Mål fra spidsen af skærekniven til den plane overflade.

Kontrol af den langsgående knivhældning

Kontroller den langsgående knivhældning, hver gang du justerer plæneklipperen. Hvis plæneklipperens forende er mere end 7,9 mm lavere end bagenden af plæneklipperen, skal skæreknivens hældning justeres.

1. Parker maskinen på en plan flade, udkobl kontakten til regulering af skæreknive (kraftudtag), og flyt bevægelseshåndtagene udad til positionen PARK (parker).
2. Sluk for motoren, tag nøglen ud, og vent, til alle bevægelige dele er standset, før du forlader betjeningspositionen.
3. Indstil klippehøjden til 76 mm.
4. Drej forsigtigt skæreknivene, så de vender på langs (Figur 66).
5. Mål fra spidsen af den forreste skærekniv til den plane overflade og spidsen af den bageste skærekniv til den plane overflade (Figur 66).

Bemærk: Hvis den forreste skæreknivs spids ikke er 1,6 til 7,9 mm lavere end den bageste skæreknivs spids, skal du fortsætte til proceduren [Justering af den langsgående knivhældning \(side 46\)](#).



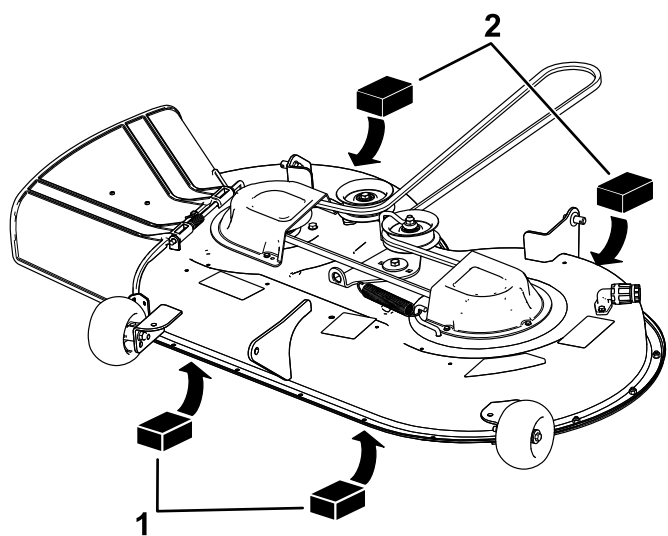
Figur 66

g294046

1. Langsgående skæreknive
2. Udvendige skærekanter
3. Mål fra spidsen af skærekniven til den plane overflade.

Tværgående nivellering

1. Gå til venstre side af maskinen.
2. Sæt antiskalperingsrullerne i de øverste huller, eller fjern dem helt, når denne procedure udføres. Se [Justering af antiskalperingsruller \(side 23\)](#).
3. Flyt klippehøjdehandtaget til positionen på 76 mm. Se [Justering af klippehøjden \(side 22\)](#).
4. Placer 2 blokke med hver en tykkelse på 6,6 cm under hver side af skjoldets forkant, men ikke under antiskalperingsrullebeslagene (Figur 67).
5. Placer 2 blokke med hver en tykkelse på 7,3 cm under bagkanten af klippedækket – 1 på hver side af klippeskjoldet (Figur 67).

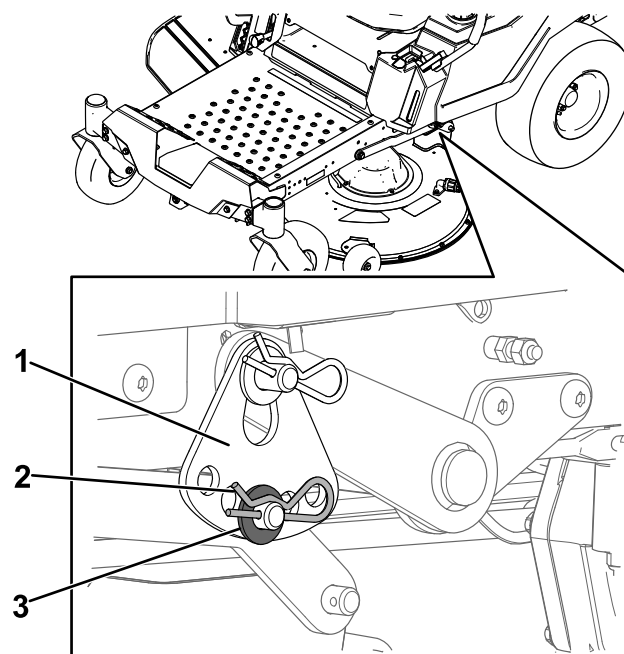


Figur 67

g294196

1. Træblok – 6,6 cm tyk
2. Træblok – 7,3 cm tyk

6. Fjern låseclipsen og spændeskiven fra løftearmens nederste drejetap (Figur 68).

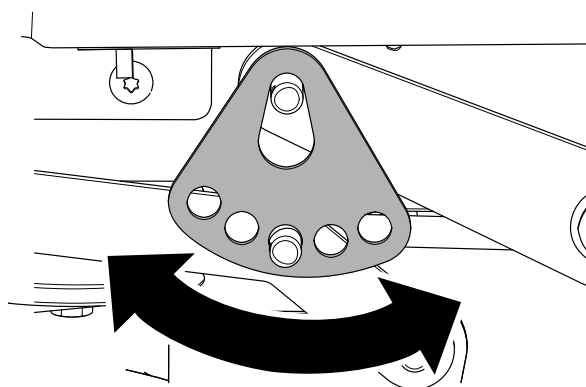


Figur 68

g294197

1. Klippehøjdeplade
2. Låseclips
3. Spændeskive

7. Drej klippehøjdepladen hen til et andet hul, så den understøtter plæneklipperskjoldets vægt, når du har installeret pladen (Figur 69).



Figur 69

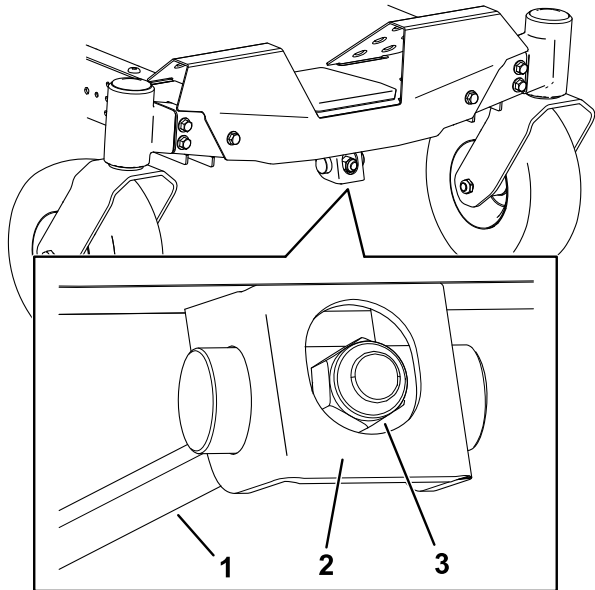
g294195

8. Sæt spændeskiven og låseclipsen på igen (Figur 69).
9. Gentag trin 6 til 8 for den anden side af maskinen.
10. Kontroller den tværgående nivellering igen. Gentag denne procedure, indtil målingerne er korrekte.
11. Fortsæt nivelleringen af plæneklipperskjoldet ved at kontrollere den langsgående knivhældning.

Se [Kontrol af den langsgående knivhældning \(side 44\)](#).

Justering af den langsgående knivhældning

1. Drej justermøtrikken forrest på plæneklipperen ([Figur 70](#)).



Figur 70

g294471

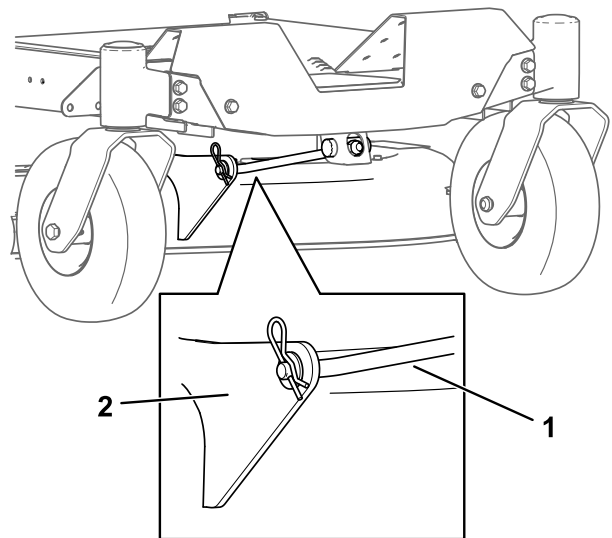
1. Justeringsstang
2. Justeringsblok
3. Justermøtrik

2. Stram justermøtrikken for at hæve plæneklipperskjoldets forende.
3. Løsn justermøtrikken for at sænke plæneklipperskjoldets forende.
4. Efter justering skal du kontrollere den langsgående hældning igen og fortsætte med at justere møtrikken, indtil spidsen på den forreste skærekniv er mellem 1,6 og 7,9 mm lavere end spidsen på den bageste skærekniv. Se [Kontrol af den langsgående knivhældning \(side 44\)](#).
5. Når den langsgående skæreknivshældning er korrekt, skal plæneklipperskjoldets tværgående niveau kontrolleres igen. Se [Kontrol af tværgående nivellering \(side 44\)](#).

Afmontering af plæneklipperskjoldet

1. Parker maskinen på en plan flade, udkobl kontakten til regulering af skæreknive (kraftudtag), og flyt bevægelseshåndtagene udad til positionen PARK (parker).

2. Sluk for motoren, tag nøglen ud, og vent, til alle bevægelige dele er standset, før du forlader betjeningspositionen.
3. Sænk klippehøjdehåndtaget til den laveste position.
4. Løsn de 2 nederste bolte, der fastholder plæneklipperskjoldets gardin på plæneklipperskjoldet. Se [Frigivelse af plæneklipperskjoldets gardin \(side 30\)](#).
5. Fjern låseclipsen fra den forreste støttestang, og fjern stangen fra skjoldbeslaget ([Figur 71](#)).

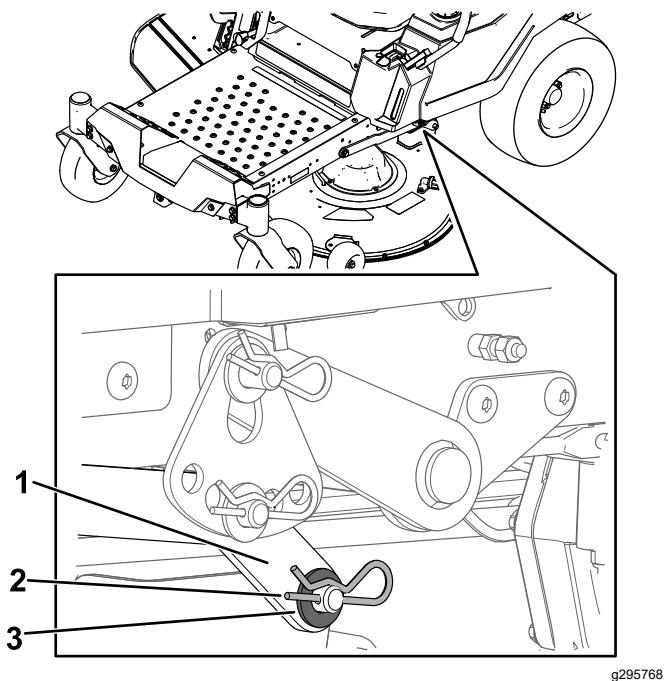


Figur 71

g366001

1. Forreste støttestang
2. Skjoldbeslag

6. Sænk forsigtigt klippeskjoldets forende til jorden.
7. Tag spændeskiven og låseclipsen ud af skjoldlåsestiften på den ene side af maskinen ([Figur 72](#)).



Figur 72

- | | |
|--------------|----------------|
| 1. Løftearm | 3. Spændeskive |
| 2. Låseclips | |

8. Fjern løftearmen fra skjoldets låsestifter (Figur 72).
9. Gentag trin 7 og 8 for maskinens venstre side.
10. Skyd plæneklipperen tilbage for at fjerne plæneklipperremmen fra motorremskiven.
11. Skyd plæneklipperen ud fra undersiden af maskinen.

Bemærk: Gem alle dele til fremtidig montering.

Montering af plæneklipper-skjoldet

1. Parker maskinen på en plan flade, udkobl kontakten til regulering af skæreknive (kraftudtag), og flyt bevægelseshåndtagene udad til positionen PARK (parker).
2. Sluk for motoren, tag nøglen ud, og vent, til alle bevægelige dele er standset, før du forlader betjeningspositionen.
3. Skyd plæneklipperen ind under maskinen.
4. Sænk klippehøjdehåndtaget til den laveste position.
5. Løft bagenden af plæneklipperen, og monter løftearmen på skjoldets låsestift på den ene side af maskinen (Figur 72).
6. Sæt løftearmen på igen med spændeskiven og låseclipsen (Figur 72).

7. Gentag trin 5 og 6 for maskinens venstre side.
8. Fastgør den forreste støttestang til klippeskjoldet med gaffelbolten og låseclipsen (Figur 71).
9. Monter plæneklipperremmen på motorremskiven. Se Udskiftning af plæneklipperremmen (side 40).
10. Tilspænd de nederste 2 bolte, der fastholder plæneklipperskjoldets gardin på plæneklipperskjoldet. Se Frigivelse af plæneklipperskjoldets gardin (side 30).

Udskiftning af græsdeflektoren

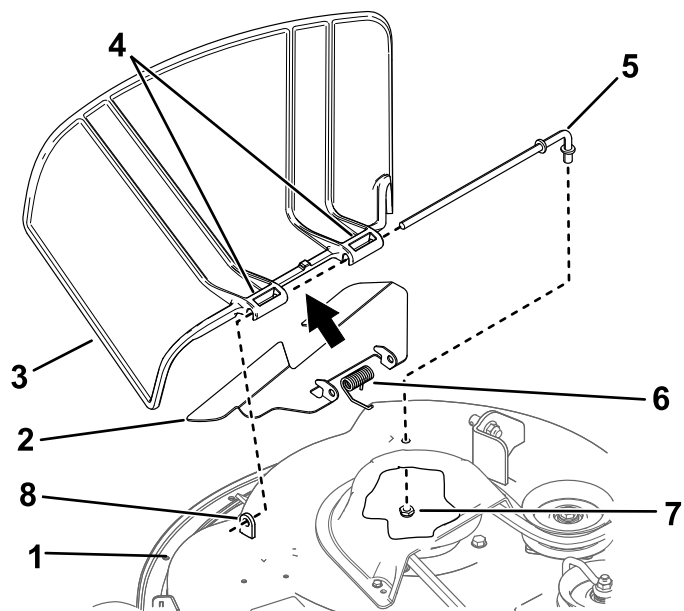
Eftersynsinterval: Hver anvendelse eller dagligt—Efterse græsdeflektoren for skade.

⚠ ADVARSEL

En utildækket udblæsningsåbning kan resultere i, at maskinen udkaster genstande mod dig eller omkringstående, hvilket kan medføre alvorlig personskade. Der kan også opstå kontakt med skærekniven.

Betjen aldrig maskinen uden græsdeflektoren, udblæsningsdækslet eller græssamlersystemet påmonteret.

1. Fjern møtrikken ($\frac{3}{8}$ ") fra stangen under plæneklipperen (Figur 73).



Figur 73

g298422

- | | |
|------------------------------------|------------------------|
| 1. Plæneklipperskjold | 5. Stang |
| 2. Skærm | 6. Fjeder |
| 3. Græsdeflektor | 7. Møtrik (3/8") |
| 4. Græsdeflektorens drejningspunkt | 8. Kort afstandsstykke |

2. Skub stangen ud af det korte afstandsstykke, fjederen, skærmen og græsdeflektoren (Figur 73).
3. Fjern den beskadigede eller slidte græsdeflektor og skærmen.
4. Monter den nye græsdeflektor og skærmen (Figur 73).
5. Skub stangen, den lige ende, gennem græsdeflektorens bageste drejningspunkt og afskærmningen.
6. Placer fjederen på stangen, med endekabler nedad, og mellem græsdeflektorens drejningspunkter.
7. Skub stangen gennem afskærmningen og græsdeflektorens andet drejningspunkt (Figur 73).
8. Sæt stangen forrest på græsdeflektoren i skjoldets korte afstandsstykke.
9. Fastgør den bageste ende af stangen i plæneklipperen med en møtrik (3/8") som vist i Figur 73.

Vigtigt: Græsdeflektoren skal fjederbelastes i den sænkede position. Løft deflektoren op for at kontrollere, at den låses i den helt sænkede position.

Rengøring

Vask af plæneklipperskjoldets underside

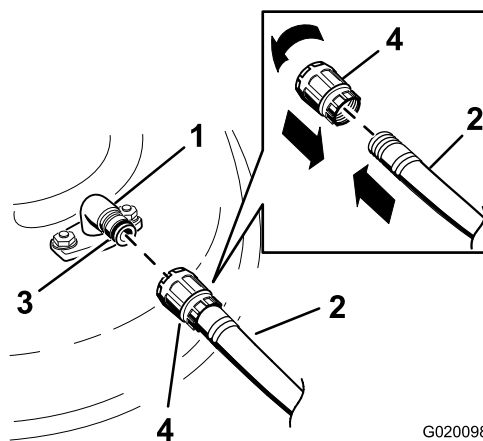
Eftersynsinterval: Efter hver anvendelse

Vigtigt: Du kan vaske maskinen med et mildt rengøringsmiddel og vand. Udsæt ikke maskinen for højtryksrensning. Undgå overdreven brug af vand, særligt under sædet og i nærheden af kontrolpanelet, motoren og hydraulikpumperne.

Hver gang du har brugt plæneklipperskjoldet, skal du vaske undersiden for at forhindre, at der samler sig græs. På denne måde forbedres græskværnefunktionen og spredningen af det afklippede græs.

1. Parker maskinen på en plan flade, udkobl kontakten til regulering af skæreknive (kraftudtag), og flyt bevægelsehåndtagene udad til positionen PARK (parker).
2. Sluk for motoren, tag nøglen ud, og vent, til alle bevægelige dele er standset, før du forlader betjeningspositionen.
3. Fastgør slangekoblingen på enden af plæneklipperens vaskefitting, og skru helt op for vandet (Figur 74).

Bemærk: Smør vaseline på vaskefittingens O-ring for at gøre det lettere at sætte koblingen på og beskytte O-ringen.



G020098

g020098

Figur 74

- | | |
|-----------------|------------|
| 1. Vaskefitting | 3. O-ring |
| 2. Slange | 4. Kobling |

4. Sænk plæneklipperen til den laveste klippehøjde.
5. Tag plads i sædet, og start motoren.
6. Indkobl kontakten til regulering af skærekniven, og lad plæneklipperen køre i 1-3 minutter.

7. Udkobl kontakten til regulering af skæreknivene, sluk motoren, tag nøglen ud, og vent, til alle bevægelige dele stopper.
8. Luk for vandet, og tag koblingen af vaskefittingen.
Bemærk: Hvis plæneklipperen ikke er ren efter én vask, skal du lade den stå i blød i 30 minutter. Gentag dernæst processen.
9. Lad plæneklipperen køre igen mellem 1-3 minutter for at fjerne overskydende vand.

⚠ ADVARSEL

En knækket eller manglende vaskefitting kan betyde, at du og andre personer udsættes for udslyngede genstande eller risikerer at komme i kontakt med skæreknivene. Kontakt med en skærekniv eller udslyngede genstande kan medføre kvæstelser eller død.

- Udskift en ødelagt eller manglende vaskefitting øjeblikkeligt, før du anvender maskinen igen.
- Anbring aldrig hænder og fødder under plæneklipperen eller inde i åbninger i maskinen.

Bortskaffelse af affald

Motorolie, batterier, hydraulikvæske og motorkølevæske forurener miljøet. Bortskaf dem i henhold til den lokale gældende lovgivning.

Opbevaring

Sikkerhed i forbindelse med opbevaring

- Sluk motoren, tag nøglen ud, og vent, til alle bevægelige dele er standset, før du forlader førersædet. Lad maskinen køle af, inden du justerer, efterser, rengør eller stiller den til opbevaring.
- Opbevar ikke maskinen eller brændstof i nærheden af flammer, og dræn ikke brændstoffet indendørs eller i en lukket anhænger.
- Opbevar ikke maskinen eller brændstofbeholderen, hvor der er åben ild, gnister eller vågeblus som f.eks. på en vandvarmer eller på andre apparater.

Rengøring og opbevaring

1. Parker maskinen på en plan flade, udkobl kontakten til regulering af skæreknive (kraftudtag), og flyt bevægelsehåndtagene udad til positionen PARK (parker).
2. Sluk for motoren, tag nøglen ud, og vent, til alle bevægelige dele er standset, før du forlader betjeningspositionen.
3. Fjern afklippet græs og snavs fra alle maskinens ydre dele, særligt motoren og det hydrauliske system. Fjern snavs og avner fra motorens køleribber og blæserhuset.
Vigtigt: Du kan vaske maskinen med et mildt rengøringsmiddel og vand. Udsæt ikke maskinen for højtryksrensning. Undgå overdreven brug af vand, særligt i nærheden af kontrolpanelet, motoren og hydraulikpumperne.
4. Kontroller parkeringsbremsefunktionen. Se [Positionen Parker \(side 10\)](#).
5. Udfør serviceeftersyn af luftfilteret. Se [Eftersyn af luftfilteret \(side 31\)](#).
6. Smør maskinen. Se [Smøring \(side 31\)](#).
7. Skift krumtaphusolien. Se [Udskiftning af motorolie og filter \(side 33\)](#).
8. Kontroller dæktrykket. Se [Kontrol af dæktrykket \(side 39\)](#).
9. Oplad batteriet. Se [Opladning af batteriet \(side 38\)](#).
10. Hvis maskinen stilles til opbevaring med batteriet monteret, skal minuskablet (sort) kobles fra batteriet.

11. Skrab enhver større ophobning af græs og snavs af plæneklipperens underside, og vask derefter maskinen med en haveslange.
Bemærk: Kør maskinen med kontakten til regulering af skæreknivene (kraftudtag) indkoblet og motoren ved høj tomgangshastighed i 2 til 5 minutter efter vask.
12. Kontroller skæreknivenes tilstand. Se [Serviceeftersyn af skæreknivene \(side 41\)](#).
13. Klargør maskinen til opbevaring i over 30 dage, som følger:
 - A. Tilsæt brændstofstabilisator til frisk brændstof i tanken. Følg blandingsvejledningen fra brændstofstabilisatorfabrikanten. Anvend ikke en alkoholbaseret stabilisator (ethanol eller methanol).
 - B. Lad motoren køre i 5 minutter for at fordele brændstoffet i brændstofsyste­met.
 - C. Sluk motoren, lad den køle af, og dræn brændstofftanken ved hjælp af en håndpumpe, eller lad motoren køre, til den slår fra.
 - D. Brændstof skal bortskaffes på forsvarlig vis. Genbrug olien i overensstemmelse med gældende retningslinjer.**Vigtigt: Opbevar ikke brændstof med stabilisator længere tid end anbefalet af brændstofstabilisatorens producent.**
14. Fjern gløderøret/-ene, og besigtig deres tilstand. Se [Serviceeftersyn af tændrøret \(side 34\)](#). Når tændrøret/-ene er afmonteret fra motoren, hældes der 30 ml (to spiseskefulde) motorolie ned i tændrørshullet. Brug den elektriske starter til at tørne motoren for at fordele olien i cylinderen. Monter tændrøret/-ene. Sæt ikke kablet på tændrøret/tændrørene.
15. Efterse og tilspænd alle fastgørelsesanordninger. Reparer eller udskift alle beskadigede dele.
16. Mal alle ridsede eller blotlagte metaloverflader. Maling kan købes hos en autoriseret serviceforhandler.
17. Opbevar maskinen i en ren, tør garage eller på et passende sted. Tag nøglen ud af tændingskontakten, og opbevar den utilgængeligt for børn og andre uautoriserede brugere. Tildæk maskinen for at beskytte den og holde den ren.

Opbevaring af batteriet

1. Oplad batteriet helt.
2. Lad batteriet hvile i 24 timer, og kontroller derefter batterispændingen.
Bemærk: Hvis batterispændingen er under 12,6 V, skal du gentage trin 1 og 2.
3. Kobl kablerne fra batteriet.
4. Kontroller spændingen jævnlige for at sikre, at spændingen ligger på 12,4 V eller højere.

Bemærk: Hvis batterispændingen er under 12,4 V, skal du gentage trin 1 og 2.

Tips til opbevaring af batterier

Hvis du tager batteriet ud af maskinen og skal opbevare det, skal du gøre følgende:

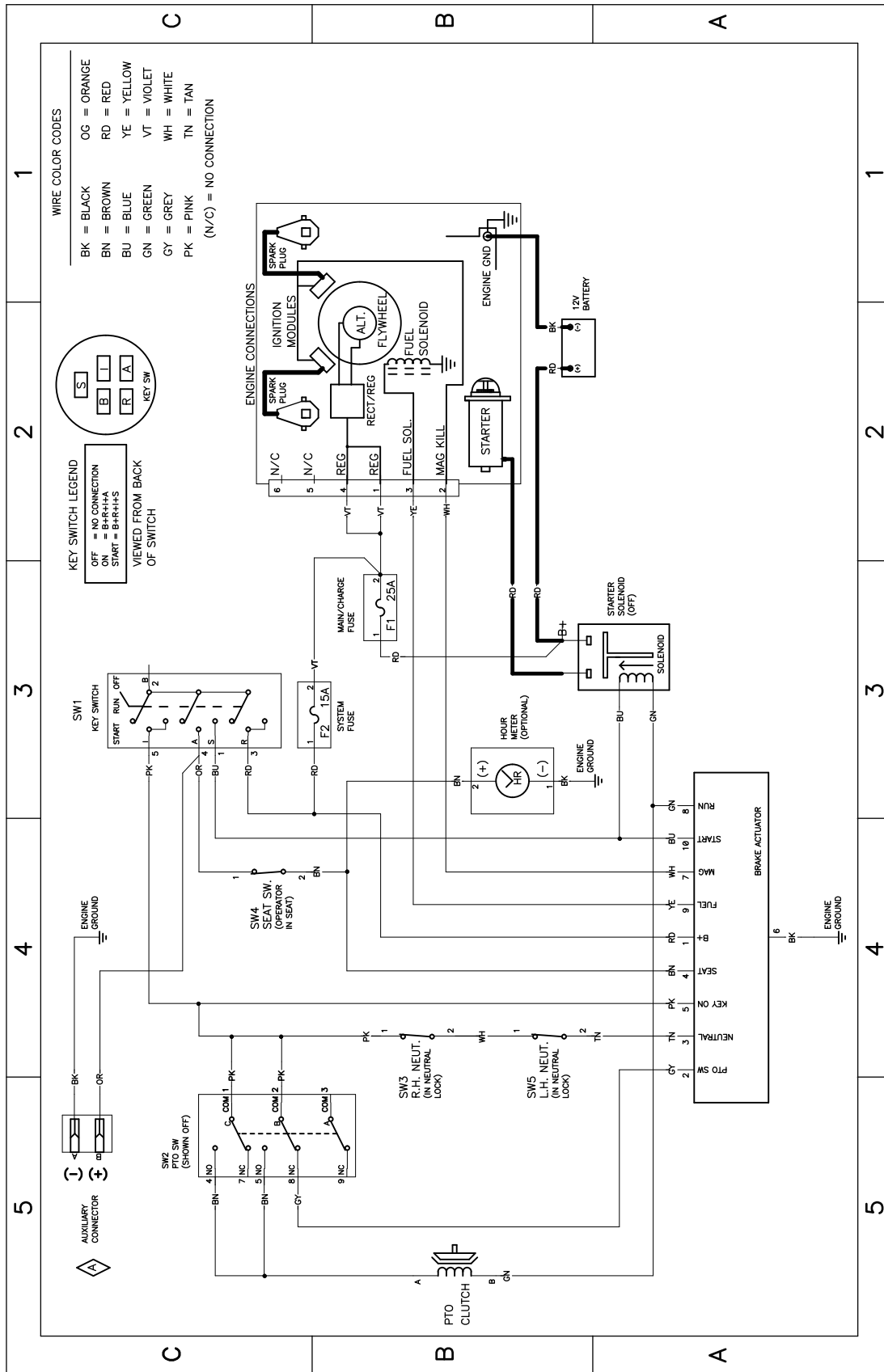
- Opbevar batteriet i lodret position på et tørt, køligt sted.
- Batterierne må ikke stables direkte oven på hinanden, medmindre de opbevares i papkasser.
- Stå ikke mere end 3 batterier (kun 2, hvis batteriet er af kommerciel type).
- Afprøv et vådt batteri hver 4. til 6 måned, og oplad det om nødvendigt.
- Batteriet skal altid afprøves og oplades, før det installeres.

Fejlfinding

Problem	Mulig årsag	Afhjælpning
Brændstoftanken viser tegn på sammentrykning, eller maskinen viser hyppigt tegn på, at den løber tør for brændstof.	<ol style="list-style-type: none"> 1. Luftfilterets papirindsats er blokeret. 	<ol style="list-style-type: none"> 1. Rengør papirindsatsen.
Motoren overopheder.	<ol style="list-style-type: none"> 1. Motorbelastningen er for stor. 2. Oliestanden i krumtaphuset er lav. 3. Køleribberne og luftkanalerne under motorens blæserhus er tilstoppede. 4. Luftfilteret er snavset. 5. Der er snavs, vand eller gammelt brændstof i brændstofssystemet. 	<ol style="list-style-type: none"> 1. Sænk kørehastigheden. 2. Fyld olie på krumtaphuset. 3. Fjern snavs og lignende fra køleribberne og luftkanalerne. 4. Rens eller udskift luftfilterindsatsen. 5. Kontakt en autoriseret forhandler.
Starteren tørner ikke.	<ol style="list-style-type: none"> 1. Kontakten til regulering af skæreknive er indkoblet. 2. Bevægelsehåndtagene er ikke i positionen PARKER. 3. Batteriet er fladt. 4. De elektriske forbindelser er rustne eller løse. 5. Der er sprunget en sikring. 6. Et relæ eller en kontakt er beskadiget. 	<ol style="list-style-type: none"> 1. Deaktiver kontakten til regulering af skæreknive. 2. Flyt bevægelsehåndtagene udad til positionen PARKER. 3. Oplad batteriet. 4. Kontroller, om de elektriske tilslutninger har forbindelse. 5. Udskift sikringen. 6. Kontakt en autoriseret serviceforhandler.
Motoren starter ikke, er svær at starte eller sætter ud.	<ol style="list-style-type: none"> 1. Brændstoftanken er tom. 2. Chokeren (hvis relevant) er ikke aktiveret. 3. Luftfilteret er snavset. 4. Tændrørskablet sidder løst eller er faldet af. 5. Tændrør/-ene er ødelagt, snavset/-ede, eller gnistgab er forkert. 6. Der er snavs i brændstoffilteret. 7. Der er snavs, vand eller gammelt brændstof i brændstofsystemet. 8. Der er forkert brændstof i brændstoftanken. 9. Oliestanden i krumtaphuset er lav. 	<ol style="list-style-type: none"> 1. Fyld brændstoftanken op. 2. Flyt chokerhåndtaget til positionen ON (til). 3. Rens eller udskift luftfilterindsatsen. 4. Monter kablet/-erne på tændrøret. 5. Monter et nyt/nye tændrør med korrekt gnistgab. 6. Udskiftning af brændstoffilteret. 7. Kontakt en autoriseret forhandler. 8. Tøm tanken, og udskift brændstoffet med den korrekte type. 9. Fyld olie på krumtaphuset.
Motoren mister kraft.	<ol style="list-style-type: none"> 1. Motorbelastningen er for stor. 2. Luftfilteret er snavset. 3. Oliestanden i krumtaphuset er lav. 4. Køleribberne og luftkanalerne under motorens blæserhus er tilstoppede. 5. Tændrør/-ene er ødelagt, snavset/-ede, eller gnistgab er forkert. 6. Brændstoftankens aftræk er blokeret. 7. Der er snavs i brændstoffilteret. 8. Der er snavs, vand eller gammelt brændstof i brændstofsystemet. 9. Der er forkert brændstof i brændstoftanken. 	<ol style="list-style-type: none"> 1. Sænk kørehastigheden. 2. Rens luftfilterindsatsen. 3. Fyld olie på krumtaphuset. 4. Fjern snavs og lignende fra køleribberne og luftkanalerne. 5. Monter et nyt/nye tændrør med korrekt gnistgab. 6. Kontakt en autoriseret forhandler. 7. Udskift brændstoffilteret. 8. Kontakt en autoriseret forhandler. 9. Kontakt en autoriseret forhandler.

Problem	Mulig årsag	Afhjælpning
Maskinen kører ikke.	<ol style="list-style-type: none"> 1. Omløbsventilerne er åbne. 2. Trækremmene er slidte, løse eller sprunget. 3. Trækremmene er gået af remskiverne. 4. Transmissionen har svigtet. 	<ol style="list-style-type: none"> 1. Luk trækventilerne. 2. Kontakt en autoriseret forhandler. 3. Kontakt en autoriseret serviceforhandler. 4. Kontakt en autoriseret serviceforhandler.
Maskinen vibrerer unormalt.	<ol style="list-style-type: none"> 1. Skærekni(e) er bøjede eller ude af balance. 2. Skærekni(e) monteringsbolt er løs. 3. Motorens monteringsbolte er løse. 4. Der er en løs motorremskive, styreremskive, eller en af skærekni(e) remskiver er løs. 5. Motorremskiven er beskadiget. 6. Skærekni(e)spindlen er bøjet. 7. Motorophænget sidder løst eller er slidt. 	<ol style="list-style-type: none"> 1. Monter en eller flere nye skærekni(e). 2. Tilspænd skærekni(e) monteringsbolte. 3. Tilspænd motorens monteringsbolte. 4. Tilspænd den løse remskive. 5. Kontakt en autoriseret serviceforhandler. 6. Kontakt en autoriseret forhandler. 7. Kontakt en autoriseret serviceforhandler.
Klippehøjden er ujævn.	<ol style="list-style-type: none"> 1. Skærekni(e)/-knivene er ikke skarp(e). 2. Skærekni(e)/-knivene er bøjet/-ede. 3. Plæneklipperen er ikke nivelleret. 4. En antiskalperingsrulle (hvis relevant) er ikke indstillet korrekt. 5. Undersiden af plæneklipperskjoldet er snavset. 6. Dæktrykket er ikke korrekt. 7. En knivspindel er bøjet. 	<ol style="list-style-type: none"> 1. Slib knivene/knivene. 2. Monter en eller flere nye skærekni(e). 3. Niveller plæneklipperen på tværs og på langs. 4. Juster antiskalperingshjulets højde. 5. Rengør undersiden af plæneklipperskjoldet. 6. Tilpas dæktrykket. 7. Kontakt en autoriseret forhandler.
Knivene roterer ikke.	<ol style="list-style-type: none"> 1. Drivremmen er slidt, løs eller sprunget. 2. Drivremmen er gået af remskiven. 3. Kontakten til kraftudtaget eller kraftudtagkoblingen er defekt. 4. Plæneklipperremmen er slidt, løs eller sprunget. 	<ol style="list-style-type: none"> 1. Monter en ny drivrem. 2. Monter drivremmen, og kontroller, at justeringsakslerne og remstyrene er korrekt placeret. 3. Kontakt en autoriseret forhandler. 4. Monter en ny plæneklipperrem.

Diagrammer



El-diagram - 139-2356 (Rev. A)

g307974

EEA/UK-erklæring om beskyttelse af privatlivets fred

Toros brug af dine personlige oplysninger

The Toro Company ("Toro") respekterer dit privatliv. Når du køber vores produkter, indsamler vi visse oplysninger om dig, enten direkte fra dig eller igennem din lokale Toro-virksomhed eller -forhandler. Toro bruger disse oplysninger til at opfylde kontraktmæssige forpligtelser – såsom til at registrere din garanti, behandle dit garantikrav eller kontakte dig i tilfælde af en produkttilbagekaldelse – og til lovlige forretningsformål – såsom til at måle kundetilfredshed, forbedre vores produkter eller give dig produktoplysninger, som kan være interessante for dig. Toro kan dele dine oplysninger med vores datterselskaber, søsterselskaber, forhandlere eller andre forretningspartnere i forbindelse med disse aktiviteter. Vi kan også videregive personlige oplysninger, når loven kræver det eller i forbindelse med salg, køb eller fusion af virksomheder. Vi sælger aldrig dine personlige oplysninger til andre virksomheder med henblik på markedsføring.

Opbevaring af dine personlige oplysninger

Toro opbevarer dine personlige oplysninger så længe, det er relevant for ovenstående formål og i overensstemmelse med lovmæssige krav. Yderligere oplysninger om gældende opbevaringsperioder fås ved at kontakte legal@toro.com.

Toros forpligtelse i forbindelse med sikkerhed

Dine personlige oplysninger kan blive behandlet i USA eller et andet land, der har en mindre restriktiv databeskyttelseslovgivning end i dit bopælsland. Når vi sender dine oplysninger ud af dit bopælsland, træffer vi lovmæssigt påkrævede foranstaltninger for at sikre, at passende sikkerhedsforanstaltninger er på plads, så dine oplysninger beskyttes og behandles sikkert.

Adgang og rettelser

Du kan have ret til at rette eller gennemgå dine personlige oplysninger eller gøre indsigelse mod eller begrænse behandlingen af dine data. For at gøre det skal du kontakte os pr. e-mail på legal@toro.com. Hvis du har spørgsmål til den måde, Toro har håndteret dine oplysninger på, opfordrer vi dig til at rette dem direkte til os. Bemærk, at personer bosiddende i Europa har ret til klage til deres datatilsynsmyndighed.

Advarselsinformation i henhold til California Proposition (erklæring) nr. 65

Hvad betyder denne advarsel?

Du kan komme ud for at se et produkt til salg, der er forsynet med et advarselmærkat som det følgende:



ADVARSEL: Kræft og forplantningsskade – www.p65Warnings.ca.gov.

Hvad er erklæring 65?

Erklæring 65 gælder for alle selskaber, der driver virksomhed i Californien, sælger produkter i Californien, eller fremstiller produkter, der kan sælges eller indføres i Californien. Den kræver, at Californiens guvernør fører og offentliggør en liste over kemikalier, der kan forårsage kræft, fosterskader og/eller anden skade på reproduktionsevnen. Listen, der opdateres hvert år, omfatter hundredvis af kemikalier, der findes i mange hverdagsartikler. Formålet med erklæring 65 er at informere offentligheden om udsættelse for disse kemikalier.

Erklæring 65 nedlægger ikke forbud mod salg af produkter, der indeholder disse kemikalier, men kræver i stedet advarsler på samtlige produkter, al produktemballage og produktets faglitteratur. Ydermere betyder en advarsel i henhold til erklæring 65 ikke, at et produkt er i strid med produktsikkerhedsstandarder eller -krav. Faktisk har den californiske regering præciseret, at en advarsel i henhold til erklæring 65 "ikke er det samme som en lovgivningsbeslutning om, hvorvidt et produkt er 'sikkert' eller 'usikkert'." Mange af disse kemikalier er blevet anvendt i hverdagsprodukter i mange år uden dokumenteret skadevirkning. Få yderligere oplysninger på <https://oag.ca.gov/prop65/faqs-view-all>.

En advarsel i henhold til erklæring 65 betyder, at en virksomhed enten (1) har evalueret eksponeringen og konkluderet, at den overskrider niveauet for "ingen betydelig risiko", eller (2) har valgt at forsyne produktet med en advarsel på grund af tilstedeværelsen af et kemikalie, der er anført på førnævnte liste, uden at der er blevet gjort forsøg på at evaluere eksponeringen.

Finder denne lovgivning anvendelse overalt?

Advarsler i henhold til erklæring 65 er kun påkrævede i henhold til californisk lovgivning. Disse advarsler ses i Californien inden for en bred vifte af miljøer, herunder, men ikke begrænset til, restauranter, købmandsforretninger, hoteller, skoler og hospitaler, og på en bred vifte af produkter. Derudover tilvejebringer nogle online- og postordreforhandlere advarsler i henhold til erklæring 65 på deres websites eller i kataloger.

Hvordan måler Californiens forbundsstatslige advarsler sig med de grænser, der er underlagt regeringen i Washington?

Standarder i henhold til erklæring 65 er ofte strengere end nationale og internationale standarder. Der er en række forskellige stoffer, som kræver en advarsel i henhold til erklæring 65 ved niveauer, der ligger langt under de nationale kontrolgrænser. For eksempel ligger advarselstandard for bly i henhold til erklæring 65 på 0,5 µg/dag, hvilket er langt under nationale og internationale standarder.

Hvorfor er alle produkter af samme slags ikke forsynet med advarslen?

- Produkter, der sælges i Californien, kræver mærkning i henhold til erklæring 65, mens lignende produkter, der sælges andetsteds, ikke gør.
- Hvis en virksomhed, der er involveret i en retssag under erklæring 65, indgår et forlig, kan virksomheden pålægges at anvende erklæring 65-advarsler for sine produkter, mens andre virksomheder, der fremstiller lignende produkter, muligvis ikke er underlagt sådanne krav.
- Håndhævelsen af erklæring 65 er inkonsekvent.
- Virksomheder kan undlade at forsyne deres produkter med advarsler, hvis de konkluderer, at det ikke er påkrævet i henhold til erklæring 65. Fravær af advarsler på et produkt betyder ikke, at produktet er fri for de anførte kemikalier ved lignende niveauer.

Hvorfor inkluderer Toro denne advarsel?

Toro har valgt forsyne forbrugerne med så mange oplysninger som muligt, så de kan træffe kvalificerede beslutninger om de produkter, som de køber og bruger. Toro tilvejebringer i visse tilfælde advarsler på grundlag af viden om tilstedeværelsen af ét eller flere anførte kemikalier, uden at der er blevet foretaget vurdering af eksponeringen, eftersom ikke alle de anførte kemikalier er forsynet med krav til eksponeringsgrænser. Selvom eksponeringen fra Toros produkter kan være uvæsentlig eller ligge inden for intervallet, der "ikke udgør nogen betydelig risiko", har Toro for at være på den sikre side alligevel valgt at forsyne sine produkter med advarsler i henhold til erklæring 65. Hvis Toro ikke stiller disse advarsler til rådighed, kan virksomheden desuden sagsøges af staten Californien eller af private parter, der søger at håndhæve erklæring 65, og underlægges væsentlige sanktioner.



Count on it.