

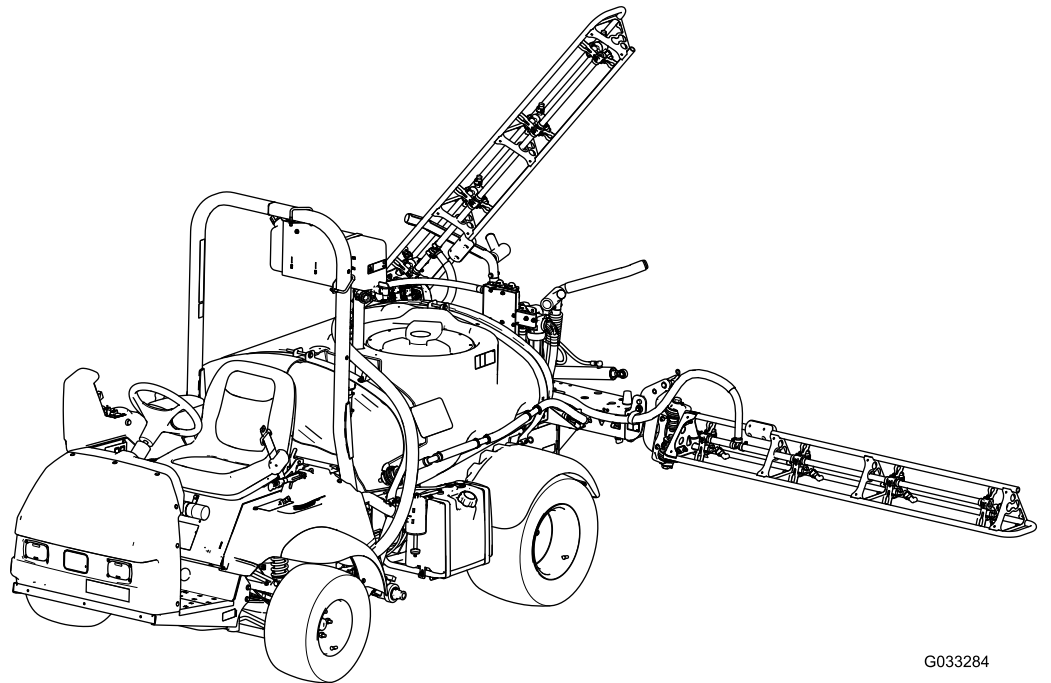


Count on it.

操作员手册

Multi Pro[®] 1750 草坪打药机

型号 41188—序列号 409500000 及以上



G033284



此产品遵循欧盟所有相关指令详情请参阅另外提供的、特定产品的合格证明DOC单页。

如果该发动机的消火花消声器定义见第 4442 条工作不正常或发动机没有进行防火方面的隔离、装备或维护根据《加利福尼亚州公共资源条例》California Public Resource Code 第 4442 条或第 4443 条规定在任何森林、灌木丛或草皮覆盖区域使用和操作该发动机均属违法。

随附的 *发动机用户手册* 介绍了美国环境保护局 EPA 和加州排放管制法中有关排放系统、维护和保修的信息。更换产品可通过发动机制造商订购。

▲ 警告

加利福尼亚州 第65号提案中警告称

本产品的发动机排出的废气含有加利福尼亚州已知的能致癌、致出生缺陷或损害生殖系统的化学物质。

加利福尼亚州认为电池接柱、接头以及相关配件含铅或铅混合物、化合物会引发癌症和造成生殖损害。用后请务必洗手。

使用此产品可能导致接触加利福尼亚州已知的能致癌、致出生缺陷或损害生殖系统的化学物质。

介绍

该机器是专用的草坪施药车辆需由商业应用中雇用的专业操作员来进行操作。主要为了在公园、高尔夫球场、运动场及商业用地保养得很好的草坪上进行喷洒作业而设计。

该机器主要为非公路使用而设计不可广泛驾驶于公用道路。将本产品用于指定用途以外的其他目的可能会对您和旁观者造成危害。

请仔细阅读本手册了解如何正确操作及维护您的产品避免人身伤害和产品损坏。正确并安全地操作本产品是您的责任。

访问 www.Toro.com 以了解更多信息包括安全提示、培训材料、附件信息、帮助查找经销商或注册您的产品。

当您需关于维修保养Toro 真品零件或其他方面的信息时请联系授权服务经销商或 Toro 客户服务中心并准备好有关您的产品的型号和序列号等资料。**图 1**显示了产品上型号和序列号的位置。将型号、序列号写在提供的空白处。

您可以使用移动设备扫描序列号标贴上的二维码如配备以查阅保修、零售及其他产品信息。

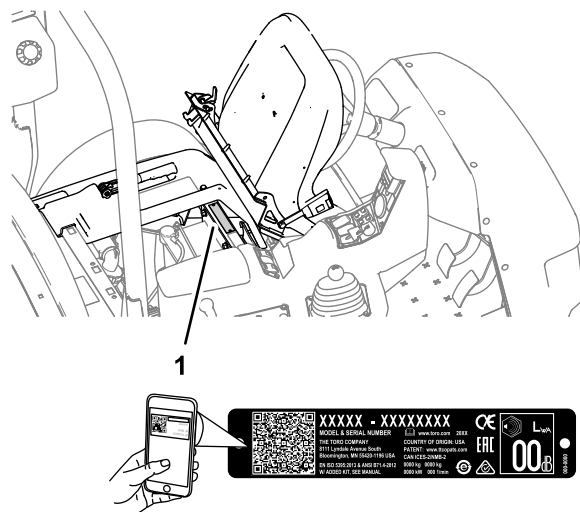


图 1

g237021

1. 型号和序列号位置

型号 _____

序列号 _____

本手册旨在确定潜在危险并列出了安全警告标志**图 2**所标示的安全信息该标志表明了在不遵循建议的预防措施进行操作时可能造成的严重伤害或死亡事故。



图 2

g000502

1. 安全警告标志

本手册使用两个词语来突出信息。**重要事项**唤起人们对特殊机械信息的注意而**注意**则强调值得特别关注的一般信息。

内容

安全	4
一般安全	4
安全和指示标签	4
组装	10
1 安装防虹吸加水口插口	11
产品概述	12
控制装置	14
规格	17
附件/配件	17
操作前	18
操作前安全	18
准备机器	19
磨合新机器	19
准备打药机	20
找到喷洒泵	26
操作中	27
操作中安全	27
无线电夹	28
操作机器	28
使用差速锁	29
操作打药机	29
调整喷洒臂段的位置	29
喷洒技巧	30
疏通喷嘴	30
操作后	30
操作后安全	30
清洗打药机	31
维护	35
维护安全	35
推荐使用的维护计划	35
日常维护检查表	36
疑点记录	38
维护前程序	38
抬起打药机	38
润滑	39
润滑机器	39
润滑打药机泵	39
润滑喷洒臂段铰链	40
发动机维护	40
发动机安全	40
检查进气口滤网	40
维护空气滤清器	40
维护机油	41

更换火花塞	42
燃油系统维护	43
更换燃油滤芯	43
维护碳罐	44
排干油箱	44
电气系统维护	45
电气系统安全	45
找到保险丝	45
维护电池	45
动力系统维护	46
检查车轮和轮胎	46
调节差速锁拉索	46
调整前轮前束	47
刹车系统维护	48
检查刹车油	48
检查刹车	48
调节手刹	48
液压系统维护	49
液压系统安全	49
液压油规格	49
检查驱动桥液压油	49
更换驱动桥液压油	49
更换液压油过滤器	50
检查液压管线和软管	50
喷洒系统维护	50
检查软管	50
更换吸入式过滤器	50
更换压力式滤清器	51
更换喷嘴过滤器	51
检查泵	52
检查提升器转动枢轴处的尼龙轴套	52
调节喷洒臂至水平位置	52
清洗	53
清洁流量计	53
清洁打药机阀门	54
存放	62
存放安全	62
准备打药机系统	62
执行维修程序	63
准备发动机和电池	63
准备机器	63
故障诊断	64
示意图	67

安全

操作员或用户的不当使用或维护可能会造成伤害。若要减少潜在伤害请遵循这些安全说明并始终注意安全警告标志图 2 即小心、警告或危险等个人安全指示。不遵循说明进行操作可能造成人身伤害甚至死亡事故。

本机器的设计符合 SAE J2258 规范。

一般安全

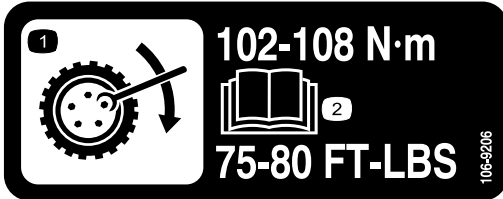
本产品可能导致人身伤害。请始终遵循所有安全说明避免严重的人身伤害。

- 在启动发动机之前请首先阅读并理解本 *操作员手册* 的内容。
- 操作机器时应全神贯注。不要从事任何引起分心的活动否则可能会造成人身伤害或财产损失。
- 使用适当的个人防护装备 PPE 可防止接触到化学品。喷洒系统中使用的化学物质可能是有害或有毒的。

安全和指示标签



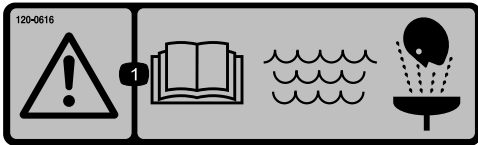
任何潜在危险区附近均贴有操作员清晰可见的安全标贴和说明。更换受损或丢失的标贴。



106-9206

decal106-9206

1. 车轮扭矩规格
2. 阅读 *操作员手册*。



120-0616

decal120-0616

1. 警告 - 阅读 *操作员手册* 使用新鲜、干净的水进行应急清洗。

- 切勿将手脚放在机器的活动组件附近。
- 请仅在所有防护装置和其他安全装置到位且可在机器上正常工作的情况下才操作机器。
- 远离喷嘴和雾滴飘失的排放区。让旁观者和儿童远离操作区。
- 切勿让儿童操作机器。
- 在离开操作员位置之前应将机器停放在水平地面上、接合手刹、关闭发动机、拔下钥匙如配备并等待所有活动件完全停止。等待机器冷却然后再进行调整、维修、清洁或存放。

不当使用或维护本机器可能导致人身伤害。若要减少潜在伤害请遵循这些安全说明并始终注意安全警告标志▲即小心、警告或危险等个人安全指示。不遵循这些说明可能导致人身伤害甚至死亡事故。

本手册并没有涵盖适用于本机器的所有附件。请参阅随各附件一起提供的具体《操作员手册》了解其他安全说明。



120-0617

decal120-0617

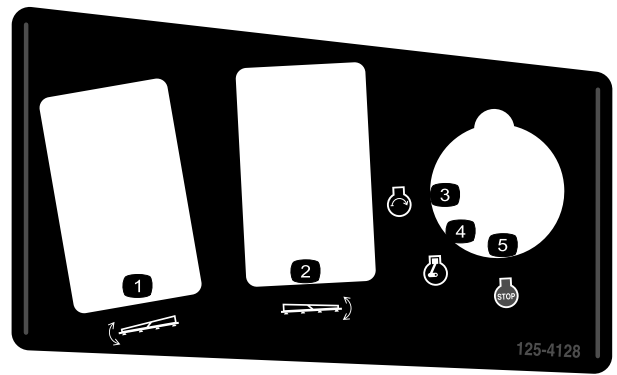
1. 夹点——确保双手远离铰链。
2. 挤压危险喷洒臂——让旁观者远离。



decal120-0622

120-0622

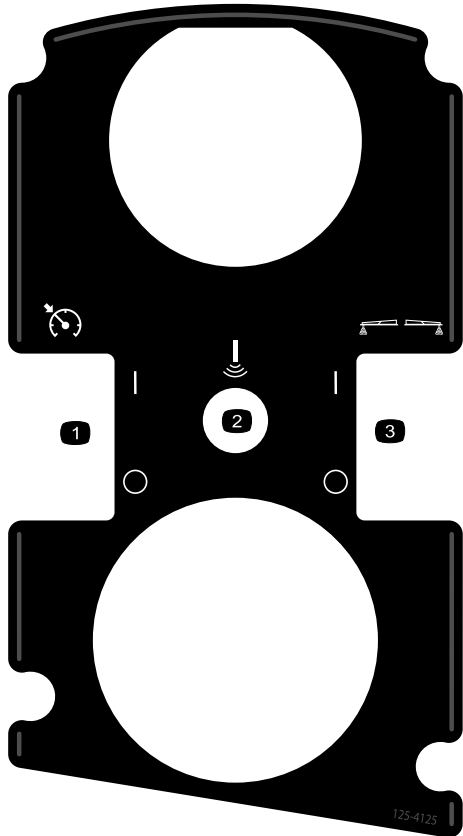
1. 警告 — 请阅读 *操作员手册*。
2. 警告 — 切勿进入药缸。
3. 化学品灼伤危险 有毒气体吸入危险 穿戴手部和皮肤防护装置 佩戴护目镜和呼吸防护装置。



decal125-4128

125-4128

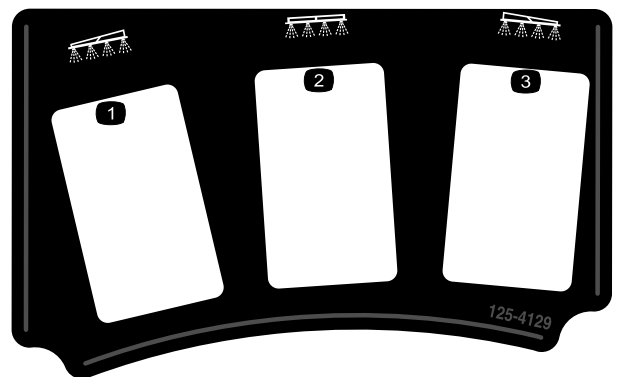
1. 升起/放下左喷洒臂段
2. 升起/放下右喷洒臂段
3. 发动机 — 启动
4. 发动机 — 运转
5. 发动机 — 关闭



decal125-4125

125-4125

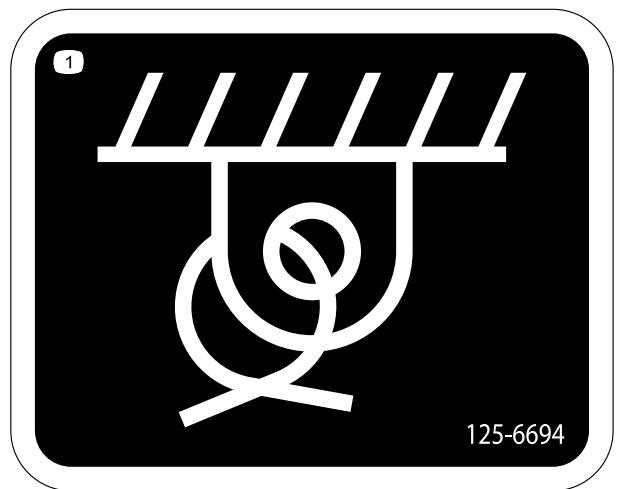
1. 打开/关闭油门锁速度锁
2. 超声波喷洒臂可选
3. 打开/关闭泡沫标记组件可选



decal125-4129

125-4129

1. 左喷洒臂段
2. 中间喷洒臂段
3. 右喷洒臂段



decal125-6694

125-6694

1. 栓系位置

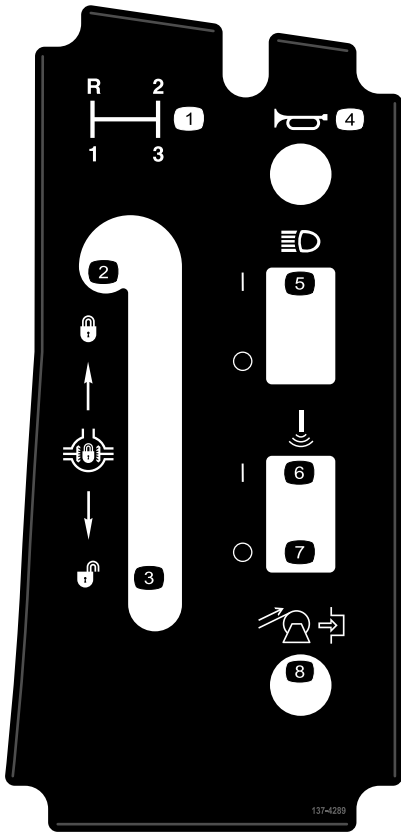
WARNING: Cancer and Reproductive Harm - www.P65Warnings.ca.gov.
For more information, please visit www.ttcocalprop65.com

CALIFORNIA SPARK ARRESTER WARNING
Operation of this equipment may create sparks that can start fires around dry vegetation. A spark arrester may be required. The operator should contact local fire agencies for laws or regulations relating to fire prevention requirements.

133-8062

133-8062

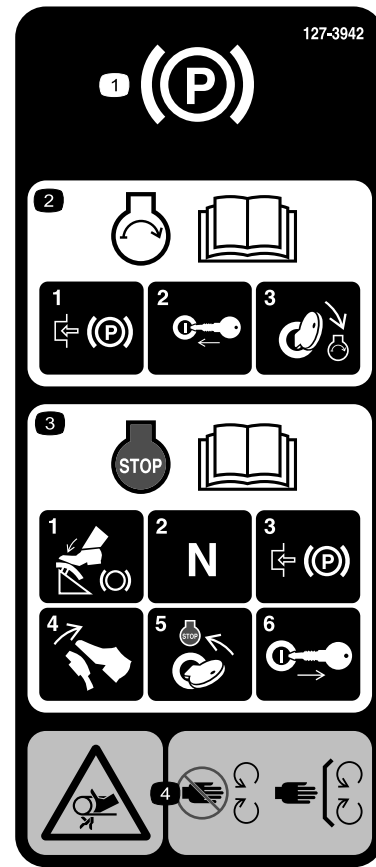
decal133-8062



137-4289

decal137-4289

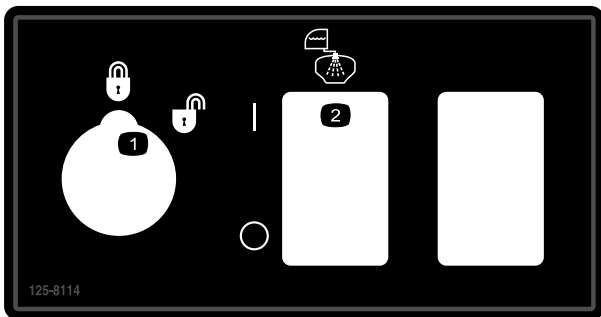
- | | |
|----------|---------------|
| 1. 档位选择 | 5. 切换头灯开/关 |
| 2. 锁定差速锁 | 6. 超声波喷洒臂——打开 |
| 3. 打开差速锁 | 7. 超声波喷洒臂——关闭 |
| 4. 喇叭 | 8. 软管卷重绕可选 |



127-3935

decal127-3935

- | | |
|--|--|
| 1. 手刹 | 3. 有关关闭发动机的信息请阅读 <i>操作员手册</i> —1) 踩下刹车踏板2) 将档位设定到空档3) 接合手刹4) 松开刹车踏板5) 将点火钥匙旋转至停止位置6) 从点火开关上拔下钥匙。 |
| 2. 有关启动发动机的信息请阅读 <i>操作员手册</i> —1) 接合手刹 2) 将钥匙插入点火开关3) 将钥匙旋转至发动机运行位置。 | 4. 缠绕危险皮带 远离活动件始终确保所有保护装置和挡板就位。 |



125-8114

decal125-8114

- | | |
|-----------------|------------|
| 1. 喷洒率锁定装置锁定/解锁 | 2. 冲洗泵开关切换 |
|-----------------|------------|



127-3937

decal127-3937

1. 警告 切勿踩踏。
2. 警告 — 远离高温表面。
3. 缠绕危险皮带 远离活动件始终确保所有保护装置和挡板就位。



127-3939

decal127-3939

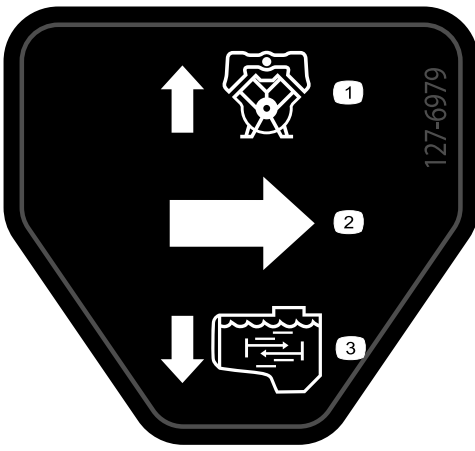
1. 警告 请阅读操作员手册操作机器时始终牢系安全带切勿翻倒机器。
2. 跌落危险 切勿在药缸上搭载乘客。
3. 切削/割裂危险——确保四肢始终处于机器范围内。
4. 警告——切勿钻孔焊接或改动防翻滚保护架ROPS。



127-6976

decal127-6976

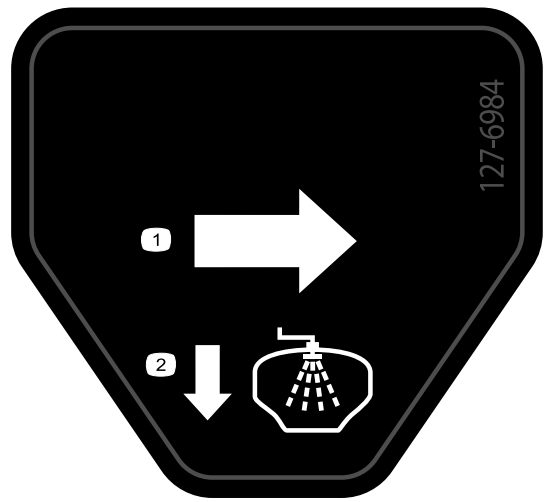
1. 减少
2. 增加



127-6979

decal127-6979

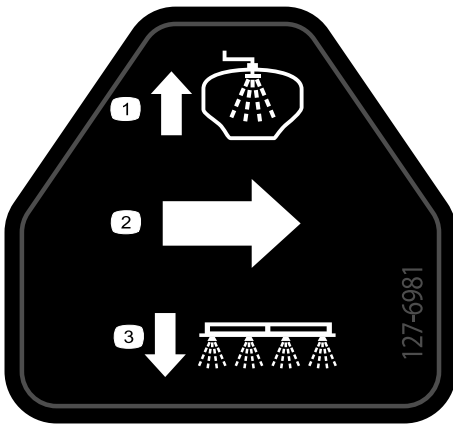
- 1. 旁通回流
- 2. 流量
- 3. 搅拌流体



127-6984

decal127-6984

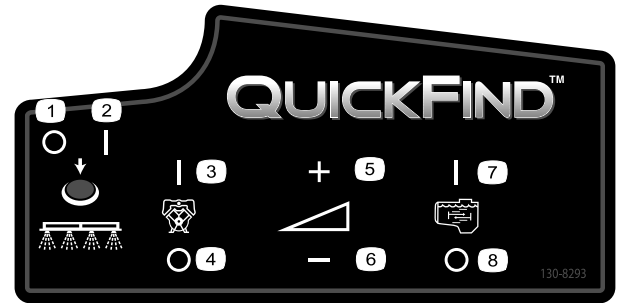
- 1. 流量
- 2. 药缸回流



127-6981

decal127-6981

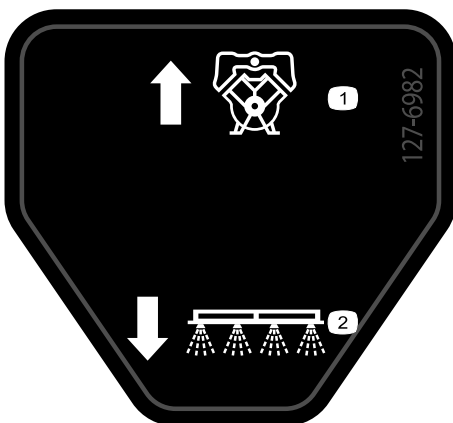
- 1. 旁通回流
- 2. 流量
- 3. 喷洒臂喷洒



130-8293

decal130-8293

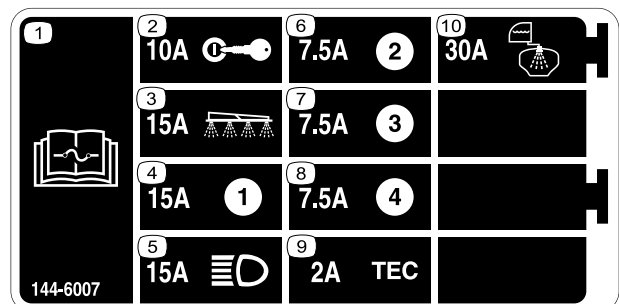
- 1. 打药机关闭
- 2. 打药机开启
- 3. 发动机启动
- 4. 发动机关闭
- 5. 增加速度
- 6. 降低速度
- 7. 搅拌开启
- 8. 搅拌关闭



127-6982

decal127-6982

- 1. 旁通回流
- 2. 喷洒臂喷洒



144-6007

decal144-6007

- 1. 阅读 *操作员手册* 了解有关保险丝的信息。
- 2. 10A——点火开关
- 3. 15A——打药机喷洒臂段
- 4. 15A
- 5. 15A——头灯
- 6. 7.5A
- 7. 7.5A
- 8. 7.5A
- 9. 2A—TEC
- 10. 30A—冲洗水箱

MULTIPRO 1750 QUICK REFERENCE AID

CHECK/SERVICE

- | | |
|----------------------------|-------------------------|
| 1. ENGINE OIL DIP STICK | 9. FUEL FILL |
| 2. ENGINE OIL FILL | 10. FUEL FILTER |
| 3. ENGINE OIL DRAIN | 11. AIR FILTER |
| 4. ENGINE OIL FILTER | 12. BATTERY |
| 5. TRANS/HYD OIL DIP STICK | 13. BRAKE FLUID |
| 6. HYDRAULIC OIL FILTER | 14. TIRE PRESSURE: |
| 7. HYDRAULIC OIL STRAINER | - 20 PSI FRONT |
| 8. TRANS/HYD OIL DRAIN | - 20 PSI REAR |
| | GREASE POINTS (100 HRS) |

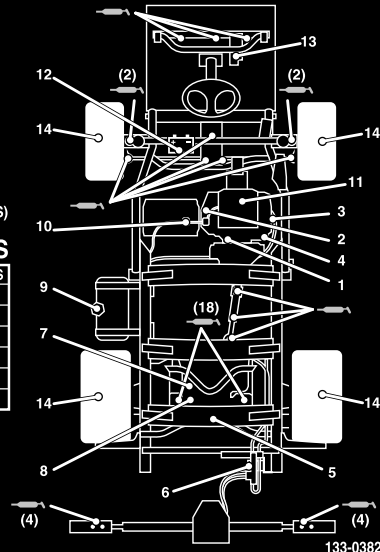
FLUID SPECIFICATIONS / CHANGE INTERVALS

SEE OPERATOR'S MANUAL FOR INITIAL CHANGES	FLUID TYPE	CAPACITY		CHANGE INTERVALS	
		L	QT	FLUID	FILTER
ENGINE OIL	SEE MANUAL	1.9	2	100 HRS.	100 HRS.
TRANS/HYDRAULIC OIL	DEXRON III ATF	7.1	7.5	800 HRS.	800 HRS.
FUEL	SEE MANUAL	18.9	5 GAL.	-	400 HRS.
AIR CLEANER	CLEAN EVERY 50 HRS.				200 HRS.
TRANS AXLE STRAINER	--	--	--	CLEAN 600 HRS.	

FOR HEAVY DUTY OPERATION, MAINTENANCE SHOULD BE PERFORMED TWICE AS FREQUENTLY.



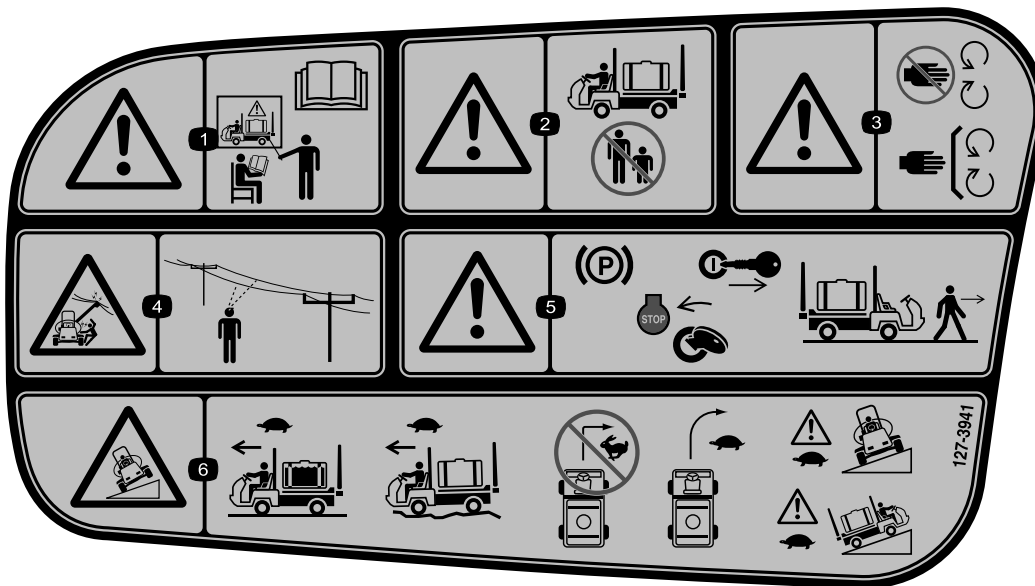
THE TORO COMPANY
8111 Lyndale Avenue South
Bloomington, MN 55420-1196 USA



133-0382

decal133-0382

1. 阅读《操作员手册》了解有关维护的更多信息。



127-3941

decal127-3941

1. 警告——在未经培训的情况下切勿操作机器请阅读《操作员手册》。
2. 警告——操作机器时让旁观者远离。
3. 警告——远离活动件确保所有保护装置和挡板就位。
4. 电击危险架空电线——在某区域内操作机器之前请检查该区域上方是否有架空电线。
5. 警告——离开机器之前应接合手刹、关闭发动机并从点火开关上拔下钥匙。
6. 翻车危险——药缸装满时应缓慢移动在不平地形上驾驶时应缓慢移动切勿高速转向应缓慢转向在斜坡上驾驶时应缓慢行驶。

组装

媒介和其他零件

说明	数量	用途
点火钥匙	2	操作机器之前应先阅读手册并观看操作培训录像。
《操作员手册》	1	
发动机用户手册	1	
零件目录说明卡	1	
操作培训材料	1	
滤网过滤器	2	

注意 请根据正常操作位置来判定机器的左侧和右侧。

注意 如果您对喷洒控制系统有疑问或者需要更多信息请参阅随该系统一起提供的《*操作员手册*》。

重要事项 本打药机出售时不提供喷嘴。

若要使用本打药机 **您必须获取并安装喷嘴**。请联系 Toro 授权经销商了解有关可用喷洒臂段套件和附件的信息。

安装喷嘴后且在首次使用打药机之前请校准打药机流量和喷洒臂段旁通阀以便当您关闭 1 个或多个喷洒臂段时所有喷洒臂段的压力和喷洒率保持一致。请参阅 [校准打药机流量 \(页码 24\)](#) 和 [校准喷洒臂段旁通阀 \(页码 25\)](#)。

1

重要事项 不要延长软管以免接触到药缸中的药液。

安装防虹吸加水口插口

此程序中需要的物件

1	90°接头
1	快速接头
1	软管适配器
1	加水口插口支架
1	凸缘头螺栓5/16 x 3/4 英寸
1	防虹吸软管

程序

1. 如图 3 所示将加水口插口支架放在药缸的螺纹孔上方用凸缘头螺栓5/16 x 3/4 英寸固定。

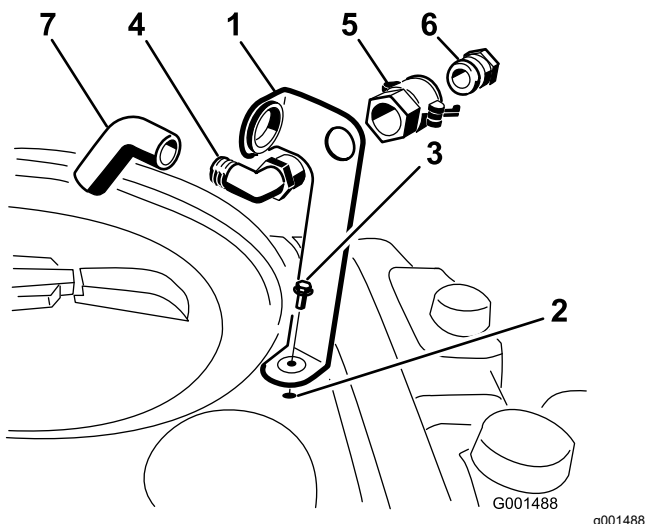


图 3

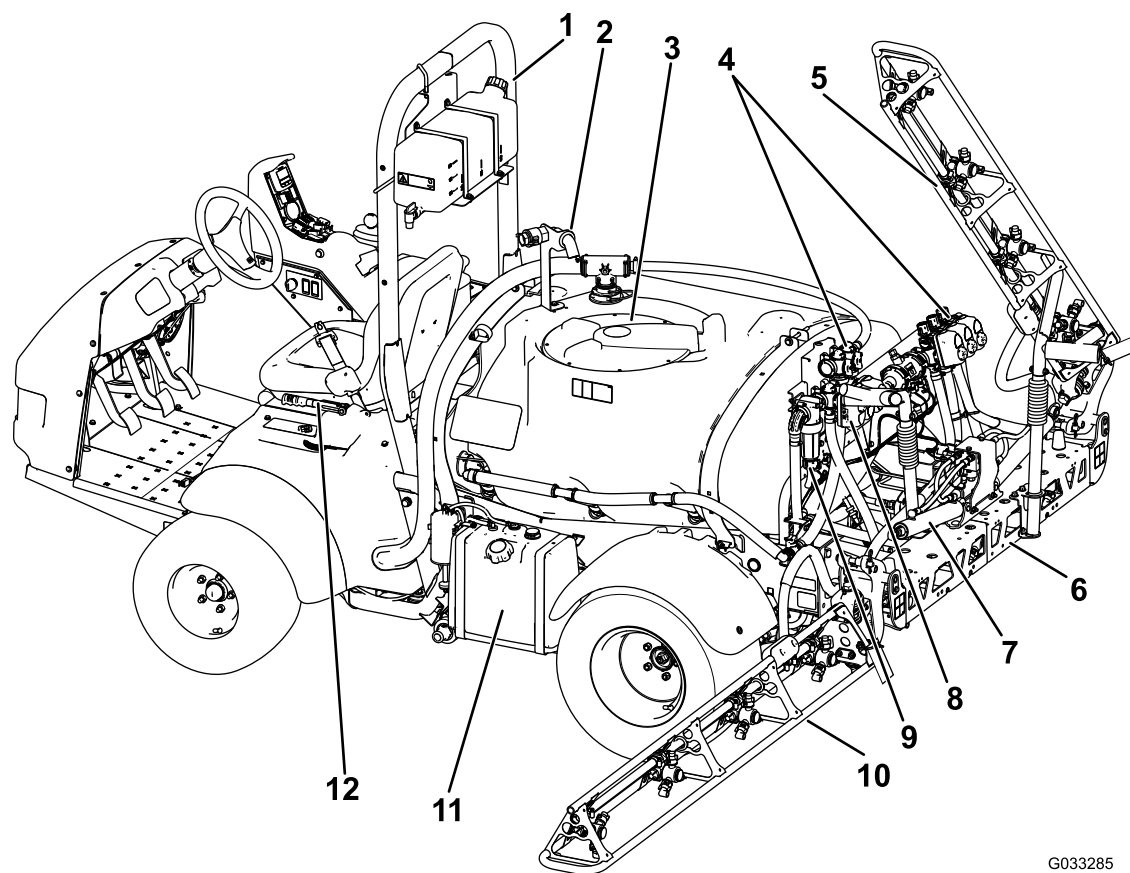
1. 加水口插口支架
2. 药缸螺纹孔
3. 凸缘螺栓5/16 x 3/4 英寸)
4. 90°弯头
5. 快速接头
6. 软管适配器
7. 防虹吸软管

2. 将 90° 弯头的螺纹端穿过支架拧上快速接头固定至支架上 图 3。

注意 安装接头同使开口端对着支架上的大开口和药缸开口以便在加水时以弧线方式将水加入药缸。

3. 将软管适配器装入快速接头 图 3。
4. 将适配器锁定到位将手柄旋向适配器然后用发卡销固定 图 3。
5. 将防虹吸软管穿过支架上的大开口然后插入到 90°弯头的宝塔接头上 图 3。

产品概述

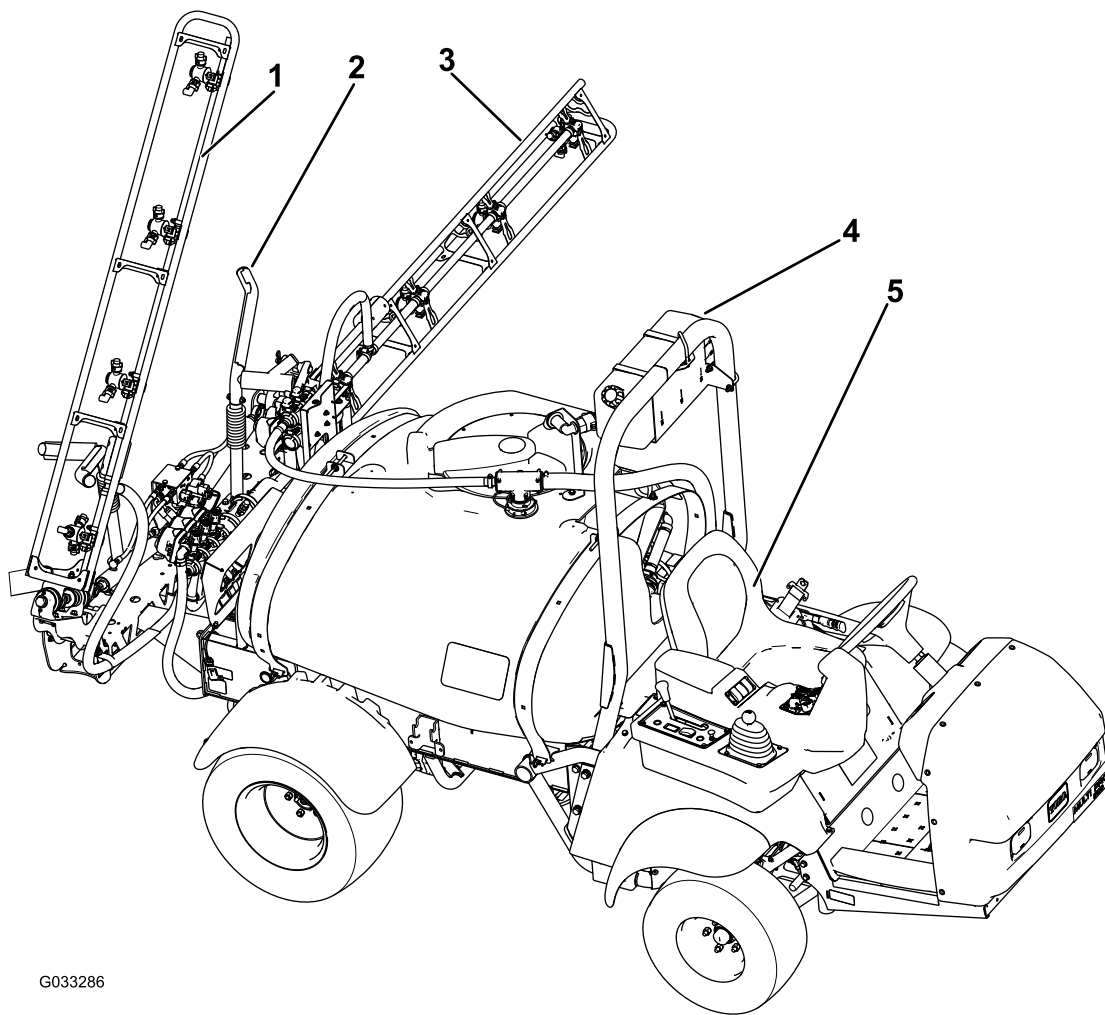


G033285

g033285

图 4

- | | | | |
|----------|-----------|------------|----------|
| 1. 翻车保护杆 | 4. 阀歧管 | 7. 喷洒臂段控制筒 | 10. 左喷洒段 |
| 2. 防虹吸插口 | 5. 右喷洒段 | 8. 搅拌节流阀 | 11. 油箱 |
| 3. 药缸盖 | 6. 中间喷洒臂段 | 9. 压力式滤清器 | 12. 手刹 |



G033286

g033286

图 5

1. 右喷洒段
2. 喷洒臂搬运架
3. 左喷洒段

4. 清水箱
5. 操作员座椅

控制装置

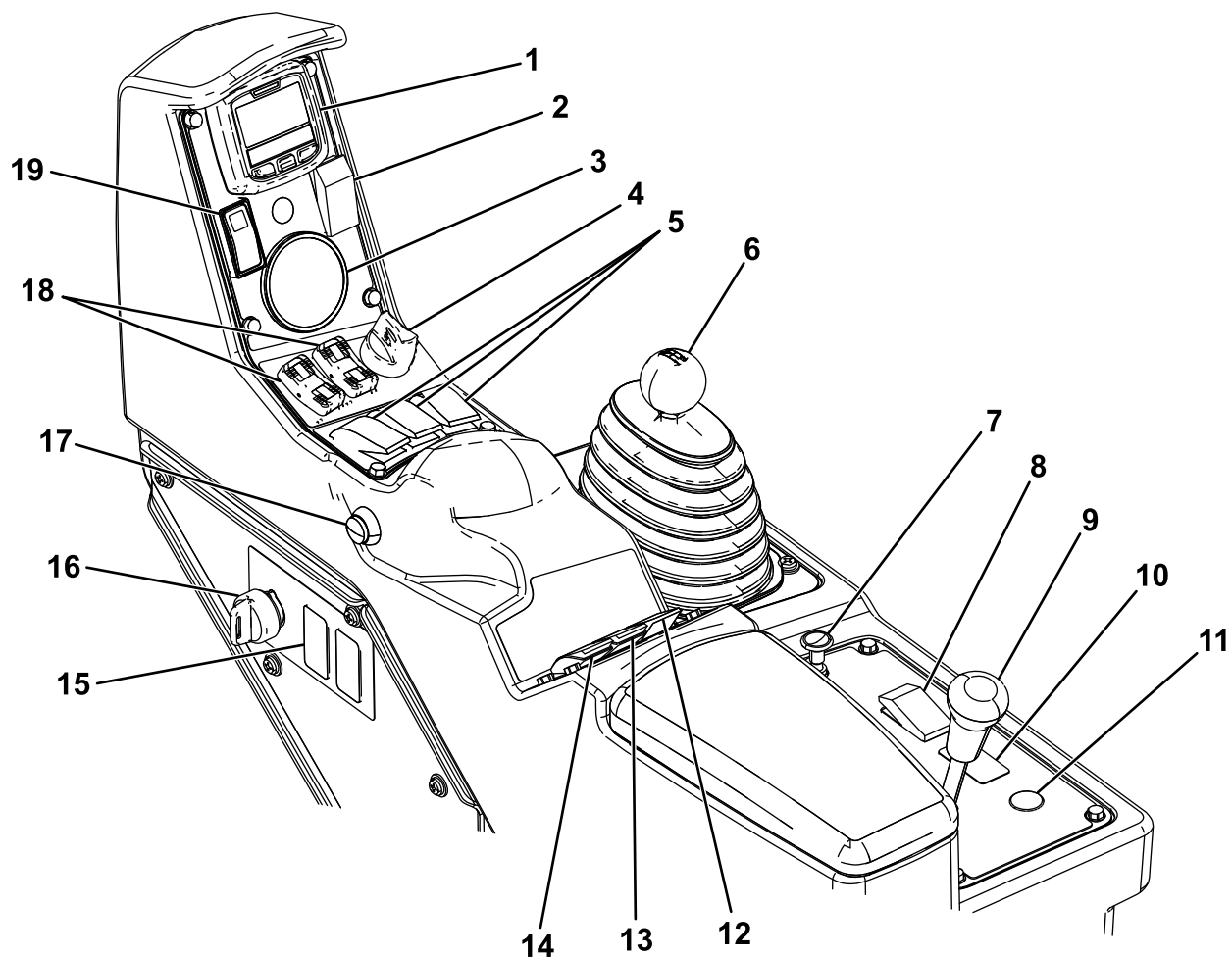


图 6

g204239

- | | | | |
|--------------------|----------------|--------------|-----------------|
| 1. InfoCenter 信息中心 | 6. 档位选择器 | 11. 软管重绕按钮可选 | 16. 主控喷洒率锁定装置开关 |
| 2. 泡沫标记组件开关可选 | 7. 阻风门 | 12. 搅拌开关 | 17. 主喷洒臂段开关 |
| 3. 压力表 | 8. 头灯开关 | 13. 喷洒压力开关 | 18. 喷洒臂段升降开关 |
| 4. 发动机开关 | 9. 差速锁 | 14. 喷洒泵开关 | 19. 油门/速度锁开关 |
| 5. 左、中和右喷洒臂段开关 | 10. 超声波喷洒臂开关可选 | 15. 冲洗水箱开关可选 | |

加速器踏板

加速器踏板 (图 7) 可以让您改变打药机的地面行驶速度。踩下踏板可加快地面行驶速度。松开踏板可降低打药机的速度并将发动机降至怠速运转。

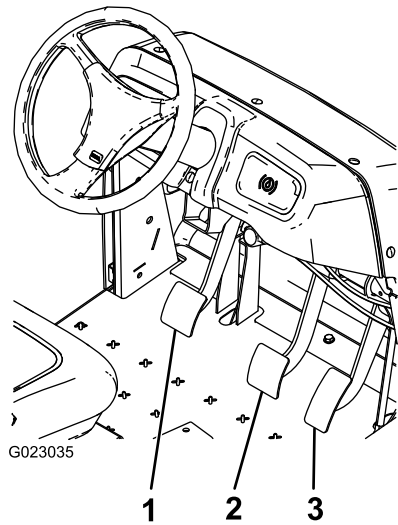


图 7

1. 离合器踏板
2. 刹车踏板
3. 加速器踏板

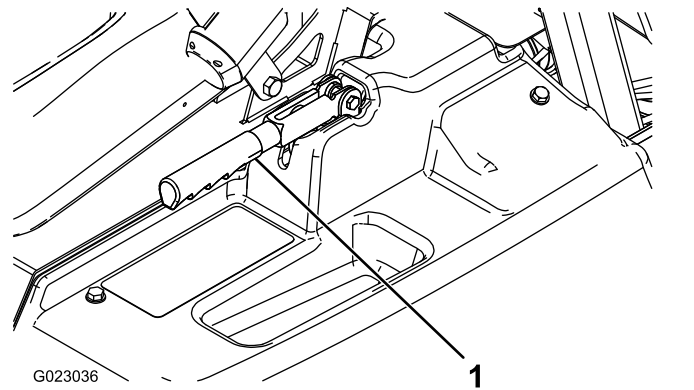


图 8

1. 手刹操纵杆

离合器踏板

在启动发动机或换档时必须完全踩下离合器踏板 (图 7) 才能分离离合器。当变速箱在档位上时要缓慢松开踏板这样可以防止对变速箱及其他相关零件造成不必要的磨损。

重要事项 切勿在操作机器时将脚放在离合器踏板上。您必须完全松开离合器踏板否则离合器会打滑——导致发热和磨损。切勿使用离合器让机器停在山坡上您可能会损坏离合器。

刹车踏板

使用刹车踏板来停止打药机或减慢其速度 (图 7)。

⚠ 小心

刹车可能发生磨损或调整不当造成人身伤害。

如果您可以将刹车踏板踩到距地板 2.5cm 以内请调整或修理刹车。

手刹

手刹是座椅左侧的大操纵杆 (图 8)。每当您打算离开座椅时都应刹好手刹防止打药机意外移动。要刹好手刹请向后上方拉起操纵杆。要松开手刹请向前下方推操纵杆。如果在陡坡上停放打药机请使用手刹并在车轮的下坡一侧放置木楔。

上坡辅助装置

当您脚从刹车踏板移开去踩加速器踏板时上坡辅助装置可暂时将打药机控制在丘陵地形上防止打药机溜坡或猛冲。要接合上坡辅助装置请先接合离合器然后使劲踩下刹车踏板。上坡辅助装置接合时上坡辅助装置图标将显示在 InfoCenter 信息中心屏幕上请参阅 *Multi Pro 1750 草坪打药机软件指南*。放开刹车踏板后上坡辅助装置可将机器控制 2 秒钟。

注意 上坡辅助装置仅是暂时控制机器因此您不能用它替代手刹。

差速锁

差速锁可锁定后轴以增加牵引力。您可以在打药机移动时接合差速锁 (图 6)。将控制杆向右前方移动以接合差速锁。

注意 您可能需要在轻微转向时向前驾驶机器以接合或分离差速锁。

⚠ 小心

差速锁打开时转向可能导致机器失控。

在急转弯或高速运行时切勿操作差速锁打开的机器请参阅 [使用差速锁 \(页码 29\)](#)。

阻风门控制器

阻风门控制器是档位选择器后面的一个小旋钮 (图 6)。要启动冷却的发动机请向上拉起阻风门控制器。发动机启动之后调节阻风门以保持发动机平稳运行。尽快将控制器推低到关闭位置。热发动机需要很小阻风或根本不需要阻风。

档位选择器

档位选择器 (图 6) 有 5 个档位 3 个前进档、空档和后退档。只有在档位选择器处于空档位置时发动机才能启动。

点火开关

点火开关图 6 有 3 个位置停止、运行和启动。将钥匙顺时针旋转至启动位置即可启动发动机启动后将其释放至运行位置。将钥匙转至停止位置即可关闭发动机。

头灯开关

切换开关以操作头灯图 6。向前按可打开大灯向后按可关闭大灯。

油门/速度锁开关

当档位选择器处于空档位置时您可以使用加速器踏板提高发动机的转速然后将该位于 InfoCenter 信息中心下方的开关向前推将发动机设定为当前速度。在静态操作时搅拌化学品或运行诸如手喷枪等附件时这一设置必不可少图 6。

重要事项 档位选择器必须处于空档位置且必须刹好手刹开关才会处于工作状态。

燃油油位计

燃油油位计位于机器左侧油箱的顶部可显示油箱中的油量。

主喷洒臂段开关

主喷洒臂段开关图 6 位于控制台的侧面、操作员座椅的右侧。该开关可让您启动或停止喷洒操作。按下开关即可启用或停用喷洒系统。

左、中和右喷洒臂段开关

左、中和右喷洒臂段开关位于控制台上图 6。向前扳下每个开关可开启相应的喷洒臂段向后扳下开关则可关闭各喷洒臂段。开关开启时开关上的指示灯会亮起。仅当主喷洒臂段开关已开启时这些开关才会影响喷洒系统。

泵开关

泵开关位于座椅图 6 右侧的控制台上。向前扳下开关可运行泵向后扳下开关可停止泵。

重要事项 泵开关仅在发动机处于低怠速时才能接合以免损坏泵的驱动部分。

喷洒率开关

喷洒率开关位于座椅右侧的控制台上图 6。向前按住开关可提高喷洒系统压力向后按下可降低压力。

主控喷洒率锁定装置开关

主控开关位于座椅右侧的控制台上图 6。逆时针旋转钥匙至锁定位置即可禁用喷洒率开关避免任何人

意外改动喷洒率。顺时针旋转钥匙至解锁位置即可启用喷洒率开关。

喷洒臂段升降开关

喷洒臂段升降开关位于控制台上用于分别提起外喷洒臂段。

小时表

小时表可显示发动机已运行的总时数。此数字将显示在 InfoCenter 信息中心的第一个屏幕上。当钥匙转到运行位置时小时表开始工作。

泡沫标记组件开关的位置可选

如果您安装了泡沫标记组件则需要控制台上加装开关控制其操作。打药机在这些预留位置装有塑料盖。

调节喷洒率控制阀

此阀位于药缸后面图 9 用于控制流向喷洒臂段的流量或控制返回药缸的比率。

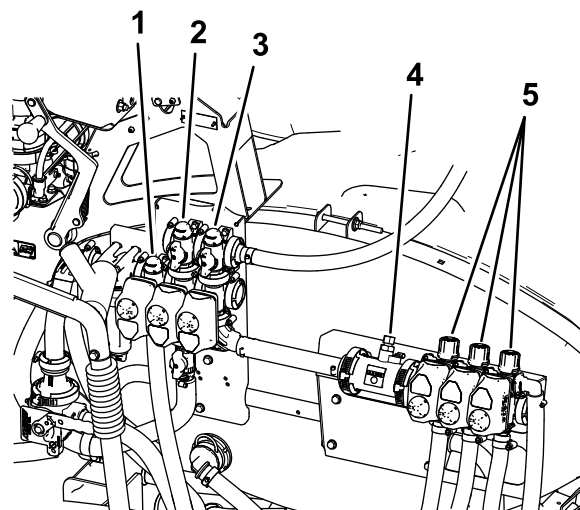


图 9

1. 调节喷洒率控制阀
2. 搅拌阀
3. 主喷洒臂段阀
4. 流量计
5. 喷洒臂段阀

主喷洒臂段阀

主喷洒臂段阀图 9 用于控制前往流量计和喷洒臂段阀的药流。

流量计

流量计可衡量流体的流量供 InfoCenter 信息中心系统使用图 9。

喷洒臂段旁通阀

这些阀门用于开启或关闭左、中和右喷洒臂段图 9。

喷洒臂段旁通切断阀

当您关闭某个喷洒臂段时喷洒臂段旁通阀可使药液重新流回药缸。您可以对喷洒臂段旁通进行调节确保无论启用多少喷洒臂段喷洒臂段压力均能保持不变。请参阅 [调整喷洒臂段旁通阀 \(页码 25\)](#)。

搅拌阀

此阀门位于药缸的后面图 9。当搅拌阀打开时、药液将流向药缸中的搅拌喷嘴。当搅拌阀关闭时药液将流向泵的吸入口。

压力表

压力表位于控制台上图 6。可显示系统中的流体压力以 PSI 和千帕为单位。

InfoCenter 信息中心 LCD 显示屏

InfoCenter 信息中心 LCD 显示屏可显示与您的机器和电池组有关的信息例如当前电池电量、速度、诊断信息及更多内容图 6。

如欲了解更多信息请参阅 *Multi Pro 1750 软件指南*。

搅拌节流阀

搅拌节流阀用于降低可用于搅拌阀回路的流量。它将为喷洒臂段提供额外流量。

规格

注意 规格与设计如有变更恕不另行通知。

标准喷洒系统和空药缸不包括操作员的重量	953kg
标准喷洒系统和满药缸不包括操作员的重量	1678kg
最高车辆总重GVW平地上	1814kg
带标准喷洒系统的总长度	343cm
带标准喷洒系统的总高度	191cm
带标准喷洒系统并放置在 X 位置的喷洒臂段顶部的总高度	246cm
标准喷洒系统喷洒臂段放置在“X”位置时的总宽度	178cm
离地高度	14cm
轴距	155cm
药缸容量包括 CE 5% 溢流	662L

附件/配件

Toro 批准的一系列附件和配件可与机器一同使用以提升和扩大其能力。联系 Toro 授权经销商。

为保持机器的最佳性能和持续安全证明、请仅使用 Toro 真品更换零件和附件。其他制造商制造的更换件和附件可能引发危险、而且使用非真品可能使产品保修失效。

操作

注意 请根据正常操作位置来判定机器的左侧和右侧。

操作前

操作前安全

一般安全

- 切勿让儿童或未接受过培训的人员操作或维修机器。当地法规可能对操作员的年龄有所限制。产品所有人负责培训所有操作员和机械师。
- 熟悉设备的安全操作、操作员控制装置和安全标识。
- 离开操作员位置之前请执行以下操作
 - 将机器停在水平地面上。
 - 将变速箱换入空档位置手动或停车位置自动。
 - 接合驻车刹车。
 - 关闭发动机并拔下钥匙如配备。
 - 等待所有移动完全停止。
- 了解如何快速停止机器和关闭发动机。
- 检查操作员到位控制装置、安全开关和护罩是否已安装以及功能是否正常。如果机器运行不正常切勿进行操作。
- 如果机器工作不正常或在任何方面发生损坏 切勿使用本机器。解决相关问题然后再操作机器或附件。
- 在对系统施加压力之前请确保所有液压油管道接头都已紧固且所有软管均处于良好状态。

燃油安全

- 处理燃油时要格外小心。燃油极度易燃产生的蒸汽会发生爆炸。
- 应熄灭所有香烟、雪茄、烟斗及其他火源。
- 仅使用经批准的燃料容器。
- 在发动机运行或较热时切勿拆下油箱盖或向油箱加油。
- 切勿在密闭的空间添加或排放燃油。
- 切勿将机器或燃油容器存放在有明火、火花或常明火的地方例如热水器或其他电器上。
- 如果燃油溢出切勿尝试启动发动机避免形成任何火源直到燃油蒸汽完全消散。

化学品安全

喷洒系统中使用的化学物质可能会令您、旁观者和动物中毒并对植物、土壤或其他财产造成危害。

- 阅读每种化学品的相关信息。如果未提供此信息请拒绝操作或使用打药机。
- 使用喷洒系统之前请确保系统已根据化学品制造商的建议进行中和并经过三次冲洗且所有阀门均已循环冲洗三次。
- 确认附近有足够的净水和肥皂并立即冲洗掉您接触到的任何化学品。
- 请仔细阅读并遵守所使用的所有化学品的警告标签和《安全数据表》SDS 按照化学品制造商的建议来保护自己。
- 使用化学品时务必保护好自己的身体。使用适当的个人防护装备PPE可防止接触到化学品例如以下物品
 - 护目镜、带侧防护的护目镜和/或口罩
 - 化学防护服
 - 呼吸器或过滤面罩
 - 耐腐蚀手套
 - 雨鞋或其他结实的鞋子
 - 随时备有干净的换洗衣服肥皂及一次性纸巾以进行清洁
- 使用或处理化学品之前必须经过适当的培训。
- 使用工作所需的正确化学品。
- 按照化学品制造商的说明安全施用化学品。切勿超过推荐的系统应用压力。
- 人特别是儿童或宠物在操作区域时切勿加油、校准或清洁本机器。
- 在通风良好的环境中处理化学品。
- 在化学品附件工作时切勿吃、喝或抽烟。
- 切勿通过吹风或放入嘴中的方式清洁喷嘴。
- 完成化学品处理工作之后尽快清洗双手及身体的其他暴露部位。
- 将化学品放入原包装并存放在安全的地方。
- 按照化学品制造商的说明及当地法规正确处置未使用的化学品及化学品容器。
- 药缸中的化学品及其烟气非常危险禁止进入药缸、将头伸入药缸开口或置于药缸开口上方。
- 撒布或喷洒化学品时请遵循所有当地、州、联邦政府的规定。

准备机器

检查机油

发货时发动机的曲轴箱内带有机油然而在首次启动发动机之前和运行后仍必须检查机油油位。

1. 将机器停在水平地面上。
2. 取出量油尺用干净的抹布擦拭图 10。
3. 将量油尺插入量油尺管道中并确保它完全插入。取出量油尺并检查油位。

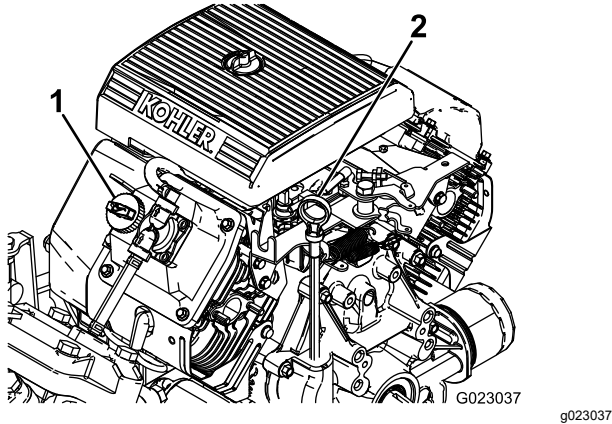


图 10

1. 加油颈盖

2. 量油尺

4. 如果机油油位较低请从气门室盖图 10 上拆下加油颈盖从开口处注入机油直至油位达到量油尺上的“已满”标记请参阅 了解适合的机油类型和粘度。维护机油 (页码 41)

注意 在此过程中应缓慢添加机油并不时检查油位。切勿过量添加。

5. 将量油尺固定到位。

检查轮胎气压

维护间隔时间: 在每次使用之前或每日一每 8 个小时或每天一次检查轮胎气压。

将轮胎充气至 1.38bar。此外还应检查轮胎是否磨损或损坏。

注意 更换任何磨损或损坏的轮胎。

添加燃油

燃油规范

石油燃料	使用辛烷值为 87 或更高的无铅汽油(R+M)/2 分等法。
乙醇混合燃油	使用无铅混合汽油时乙醇汽油体积与甲基叔丁基醚 (MTBE) 体积最高仅可分别为 10% 或 15%。乙醇与 MTBE 不同。 不得使用乙醇体积占 15% 的 E15 的汽油。切勿使用乙醇体积超过 10% 的汽油例如 E15 含有 15% 的乙醇、E20 含有 20% 的乙醇或 E85 含有高达 85% 的乙醇。使用未经批准的汽油可能导致超出保修范围的性能问题和/或发动机损坏。

重要事项 为取得最佳效果请仅使用干净新鲜少于 30 天的燃油。

- 切勿使用含有甲醇的汽油。
- 切勿在冬季将燃油存放于燃油箱或燃油容器内除非使用燃油稳定剂。
- 切勿将机油添加到汽油中。

油箱加油

油箱容量约为 19L。

注意 燃油箱盖包含一个可显示燃油油位的油量表请经常检查油位。

1. 将机器停放在水平地面上接合手刹关闭发动机然后拔下钥匙。
2. 清理燃油箱盖图 11 附近的区域。

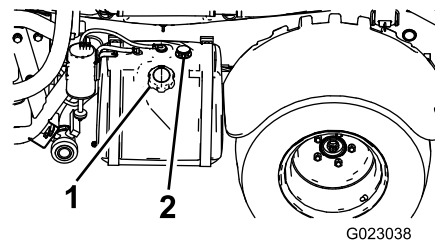


图 11

1. 燃油箱盖

2. 燃油油位计

3. 卸下燃油箱盖。
4. 油箱加油至距油箱顶部加油颈底部以下大约 2.5cm 的位置。

注意 油箱中留出的这部分空气空间是为了预防燃油发生膨胀。切勿将油箱加得满满。

5. 将燃油箱盖牢固安装到燃油箱上。
6. 擦干净溅出的燃油。

磨合新机器

维护间隔时间: 初次使用 100 小时后—为实现优异的性能以及较长的打药机使用寿命请

在运行的前 100 个小时内遵循以下指导原则

- 定期检查机油和液位留意打药机的任何组件出现过热状况的征兆。
- 启动冷却的发动机后请在加速前先预热约 15 秒钟。
- 为确保刹车系统达到最佳性能请按照如下方式摩擦磨合刹车
 1. 向药缸装入 454L 的水。
 2. 将机器移到开阔的平整区域。
 3. 全速驾驶机器。
 4. 快速踩下刹车。

注意 沿直线停止机器而不锁定轮胎。

 5. 等待 1 分钟让刹车冷却。
 6. 再重复步骤 3 到 5 9 次。
- 避免超速运转发动机。
- 在操作中调节打药机速度。避免快速启动和快速停止。
- 参阅 [维护 \(页码 35\)](#) 了解任何特殊的低小时数检查。

准备打药机

选择喷嘴

注意 请参阅通过您的 Toro 授权经销商提供的喷嘴选择指南。

喷嘴转动架体可容纳最多 3 个不同喷嘴。要选择所需的喷嘴请执行以下操作

1. 将打药机停放在水平地面上关闭发动机并接合手刹。
2. 将主喷洒臂段开关设定至关闭位置然后将喷洒泵开关设定至关闭位置。
3. 任意方向旋转喷嘴的转动架、选用正确的喷嘴。
4. 执行打药机流量校准请参阅 [校准打药机流量 \(页码 24\)](#)。
5. 执行喷洒臂段旁通阀校准请参阅 [校准喷洒臂段旁通阀 \(页码 25\)](#)。

选择吸入式过滤器

标准设备 50 目吸入式过滤器蓝色

使用吸入式过滤器表根据与水具有同等粘度的化学品或溶液识别您所使用的喷嘴的网孔。

吸入式过滤器表

喷嘴颜色代码流量	网孔大小*	过滤器颜色代码
黄色 0.9lpm	50	蓝色
红色 1.8lpm	50	蓝色
棕色 2.3lpm)	50 或 30	蓝色或绿色
灰色 2.7lpm	30	绿色
白色 3.6lpm	30	绿色
蓝色 4.5lpm	30	绿色
绿色 6.8lpm	30	绿色

*本表中吸入式过滤器网孔大小的确定基于与水具有同等粘度的喷洒化学品或溶液。

重要事项 当使用更高粘度更稠的化学品或含可湿性粉剂的溶液喷洒时可能需要使用适用于可选吸入式过滤器的更粗网孔请参阅 [图 12](#)。

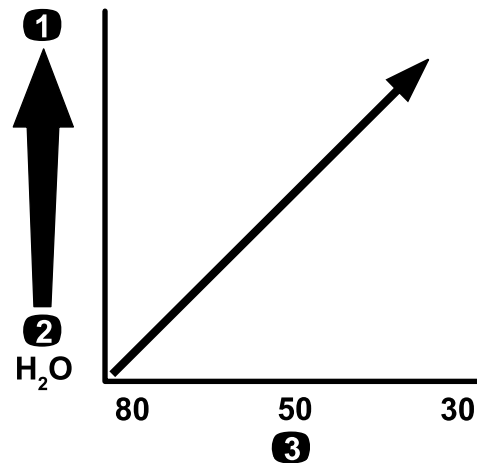


图 12

网孔大小——化学品或溶液粘度

1. 较高粘度的化学品或溶液
2. 较低粘度的化学品或溶液
3. 网孔大小

当以更高的喷洒率喷洒时请考虑使用更粗的可选吸入式过滤器网孔请参阅 [图 13](#)。

g214212

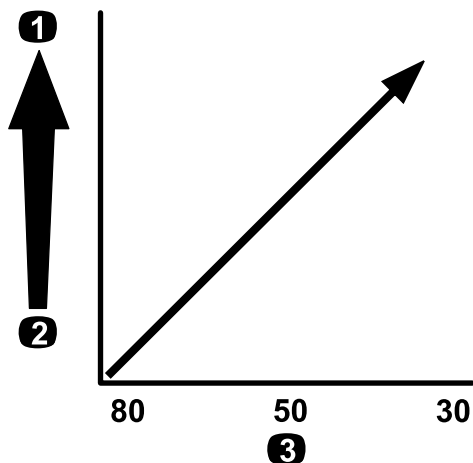


图 13

网孔大小——喷洒率

1. 较高的喷洒率
2. 较低的喷洒率
3. 网孔大小

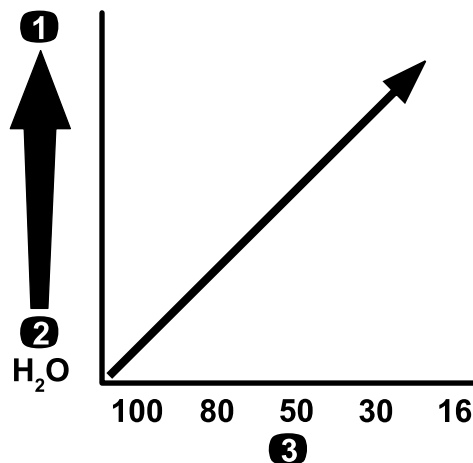


图 14

网孔大小——化学品或溶液粘度

1. 较高粘度的化学品或溶液
2. 较低粘度的化学品或溶液
3. 网孔大小

选择压力式滤清器

可用滤网尺寸包括

标准设备 50 目吸入式滤网蓝色

使用压力式过滤器表根据与水具有同等粘度的化学品或溶液识别您所使用喷嘴的网孔。

压力式滤清器表

喷嘴颜色代码流量	网孔大小*	过滤器颜色代码
根据低粘度化学品或溶液或者低喷洒率	100	绿色
黄色 0.9lpm	80	黄色
红色 1.8lpm	50	蓝色
棕色 2.3lpm)	50	蓝色
灰色 2.7lpm	50	蓝色
白色 3.6lpm	50	蓝色
蓝色 4.5lpm	50	蓝色
绿色 6.8lpm	50	蓝色
根据高粘度化学品或溶液或者高喷洒率	30	红色
根据高粘度化学品或溶液或者高喷洒率	16	棕色

*本表中压力式过滤器网孔大小的确定基于与水具有同等粘度的喷洒化学品或溶液。

重要事项 当使用更高粘度更稠的化学品或含可湿性粉剂的溶液喷洒时可能需要使用适用于可选压力式过滤器的更粗网孔请参阅图 14。

当以更高的喷洒率喷洒时请考虑使用更粗的可选压力式过滤器网孔请参阅图 15。

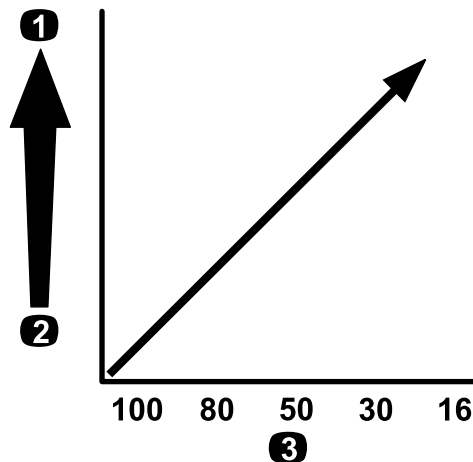


图 15

网孔大小——喷洒率

1. 较高的喷洒率
2. 较低的喷洒率
3. 网孔大小

选择喷嘴尖过滤器可选

注意 使用可选喷嘴尖过滤器保护喷嘴尖并延长其服务寿命。

使用喷嘴尖过滤器表根据与水具有同等粘度的化学品或溶液识别您所使用喷嘴的网孔。

喷嘴尖过滤器表

喷嘴颜色代码流量	过滤器网孔大小*	过滤器颜色代码
黄色 0.9lpm	100	绿色
红色 1.8lpm	50	蓝色

喷嘴尖过滤器表 (cont'd.)

喷嘴颜色代码流量	过滤器网孔大小*	过滤器颜色代码
棕色 2.3lpm)	50	蓝色
灰色 2.7lpm	50	蓝色
白色 3.6lpm	50	蓝色
蓝色 4.5lpm	50	蓝色
绿色 6.8lpm	50	蓝色

*本表中喷嘴过滤器网孔大小的确定基于与水具有同等粘度的喷洒化学品或溶液。

重要事项 当使用更高粘度更稠的化学品或含可湿性粉剂的溶液喷洒时可能需要使用适用于可选喷嘴尖过滤器的更粗网孔请参阅图 16。

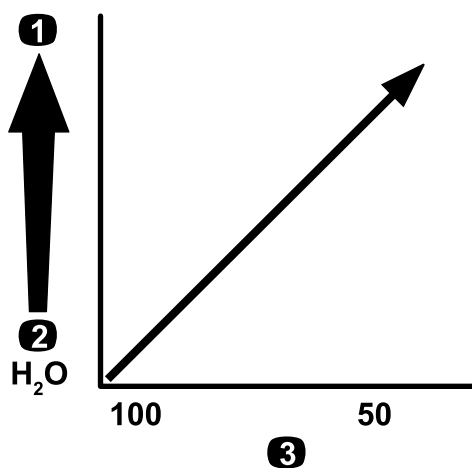


图 16

网孔大小——化学品或溶液粘度

1. 较高粘度的化学品或溶液
2. 较低粘度的化学品或溶液
3. 网孔大小

当以更高的喷洒率喷洒时请考虑使用更粗的喷嘴尖过滤器网孔请参阅图 17。

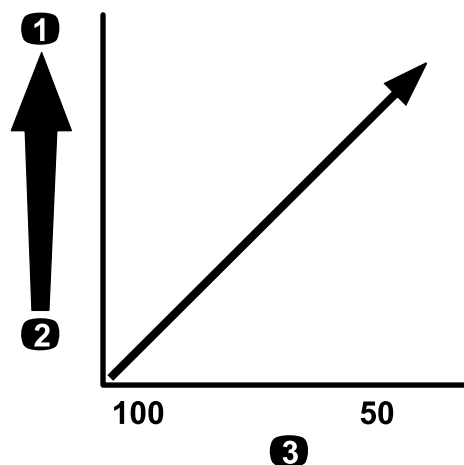


图 17

网孔大小——喷洒率

1. 较高的喷洒率
2. 较低的喷洒率
3. 网孔大小

水箱加水

清水箱加水

重要事项 不要在清水箱中使用再生水灰水。

注意 清水箱用于提供清水水源可用于清洗意外接触皮肤、眼睛或其他身体部位的化学品。

处理或配制任何化学品之前请始终将清水箱装满清水。

- 若要为水箱加水请旋开水箱顶部的盖子然后向水箱中注入清水然后再盖上盖子图 18。
- 若要打开清水箱龙头请转动龙头上的阀柄图 18。

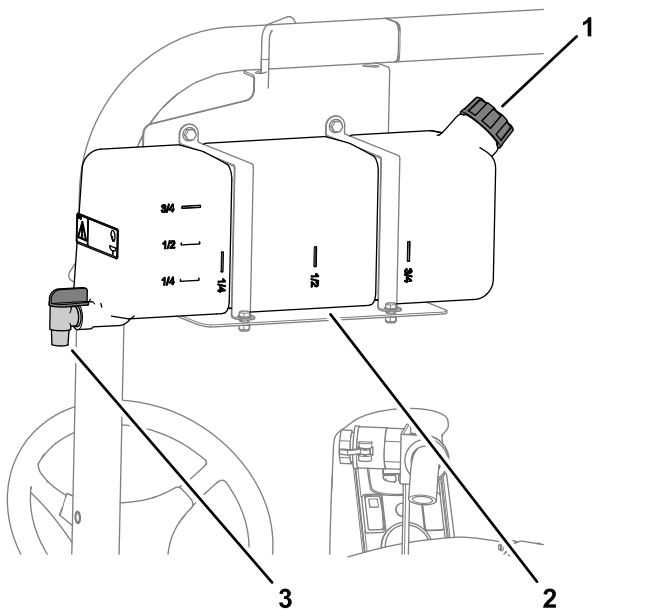


图 18

1. 加油颈盖
2. 清水箱
3. 龙头

g239015

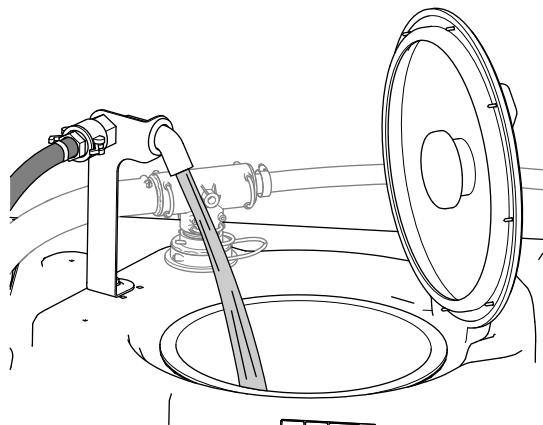


图 19

g239016

装填喷洒药缸

安装可选化学品预混合组件可获得最佳的混合和药缸外部清洁效果。

重要事项 尽可能不要在喷洒药缸中使用再生水灰水。

重要事项 确保您要使用的化学品能与 Viton™ 氟橡胶共存参见制造商的标签如果不能共存上面应指明。使用不能与 Viton™ 氟橡胶共存的化学品将导致打药机中的 O 形圈发生降解引发泄漏。

重要事项 在向药缸添加化学品之前请检查是否已设定正确的喷洒率。

1. 通过运行喷洒系统调节器的喷洒系统对系统进行清洁。
2. 将打药机停放在水平表面上将档位选择器移到空档位置关闭发动机然后设好手刹。
3. 确保药缸排放阀已关闭。
4. 基于化学品制造商的配方确定配制您需要的化学药品量所需的水量。
5. 打开喷洒药缸上的药缸盖。

注意 药缸盖位于药缸顶部的中央位置。要打开药缸盖请逆时针转动盖子的前半部分然后即可旋开盖子。可以取下内置滤网进行清洗。若要关闭药缸请合上盖子然后顺时针旋转盖子的前半部分。

6. 使用防虹吸加水口插口将所需水量的 $\frac{3}{4}$ 添加到喷洒药缸中。

重要事项 请始终在喷洒药缸中使用清水。切勿将浓缩液灌注到空药缸中。

7. 启动发动机将泵开关设定至开启位置。
8. 将加速器踏板踩到底将油门锁设定到开启位置。
9. 将主喷洒臂段开关设定至关闭位置。
10. 将搅拌阀旋转至开启位置。
11. 根据化学品制造商的指示在药缸中添加适量的化学品浓缩液。

重要事项 如果您使用的是未经过完全搅拌的可湿性粉末请使用少量的水混合粉末形成浆体然后再添加到药缸中。

12. 将剩余的水添加到药缸中。

注意 为了实现更好的搅拌请降低喷洒率设置。

重要事项 药缸首次注满之后检查药缸箍带是否会跳动。若需要应将箍带箍紧。

检查药缸箍带

维护间隔时间: 在每次使用之前或每日一检查药缸箍带。

重要事项 将药缸箍带紧固固件箍得太紧可能会导致药缸和箍带变形或损坏。

重要事项 如果可能请不要在喷洒药缸中使用再生水灰水。

1. 向主药缸中添加清水。
2. 检查药缸箍带与药缸之间是否有任何活动 [图 20](#)。

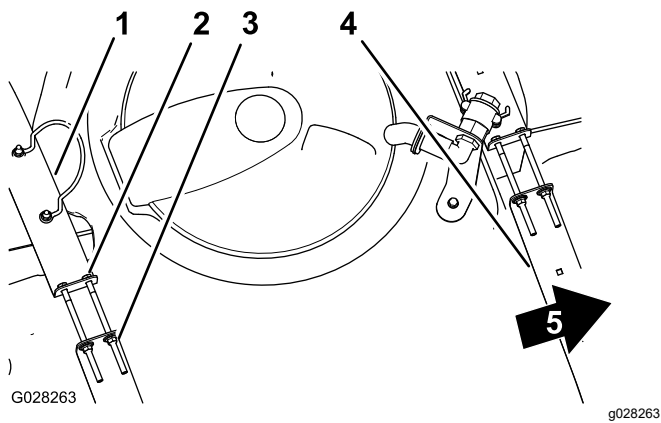


图 20

- | | |
|-----------|----------|
| 1. 后药缸箍带 | 4. 前药缸箍带 |
| 2. 螺栓 | 5. 机器前面 |
| 3. 凸缘锁紧螺母 | |

3. 如果药缸箍带与药缸之间有松动应拧紧箍带顶部的凸缘锁紧螺母和螺栓直到箍带与药缸表面齐平图 20。

注意 切勿将药缸箍带紧固件拧的过紧。

校准打药机流量

在首次使用打药机之前如果您更改了喷嘴或有必要时请校准打药机流量。

向操作员提供的设备测量精度为 ± 1/10 秒的秒表和刻度以 50ml 递增的容器。

准备机器

重要事项 如果可能请不要在喷洒药缸中使用再生水灰水。

- 向喷洒药缸中添加清水。
注意 确保药缸中有足够的水以完成校准。
- 设好手刹启动发动机。
- 将泵开关设定至开启位置并开启搅拌。
- 踩下加速器踏板直至达到最大发动机转速将油门锁开关切换至开启位置。

执行接水测试

- 将所有 3 个喷洒臂段开关和主喷洒臂段开关都设定至打开位置。
- 将主控喷洒率锁定装置开关转至解锁位置。
- 准备使用带刻度的容器执行接水测试。
- 起始压力设为 2.75bar 使用喷洒率开关调节喷洒压力从而使接水测试产生下表列出的量。

注意 重复测试 3 次取其平均值。

喷嘴颜色	15 秒内收集的毫升数	15 秒内收集的盎司数
黄色	189	6.4

红色	378	12.8
棕色	473	16.0
灰色	567	19.2
白色	757	25.6
蓝色	946	32.0
绿色	1,419	48.0

- 一旦接水测试得出上表列出的量则将主控喷洒率锁定装置开关设置到锁定位置。
- 关闭主喷洒臂段开关。

执行打药机流量校准

- 在 InfoCenter 信息中心浏览至校准菜单并选择流量校准方式如下

注意 可随时选择主屏幕图标取消校准。

- 按两次 InfoCenter 信息中心的中间选择按钮访问菜单。
- 按 InfoCenter 信息中心上的右选择按钮进入校准菜单。
- 以高亮显示流量校准的方式选择流量校准然后按 InfoCenter 信息中心上的右选择按钮。
- 在下一屏幕中输入已知校准程序需要从喷洒臂段喷出的水量请参阅下图。
- 按 InfoCenter 信息中心上的右侧选择按钮。

- 使用加 + 和减 - 号可根据下表输入流量。

喷嘴颜色	升	美制加仑
黄色	42	11
红色	83	22
棕色	106	28
灰色	125	33
白色	167	44
蓝色	208	55
绿色	314	83

- 打开主喷洒臂段开关 5 分钟。

注意 机器喷洒时 InfoCenter 信息中心将显示正在计算的流量。

- 喷洒五分钟后按 InfoCenter 信息中心上的中间按钮选定勾选标记。

注意 如果校准过程中显示的升数与 InfoCenter 信息中心输入的已知水量不符是可以接受的。

- 关闭主喷洒臂段开关。

注意 校准现在已完成。

校准打药机速度

在首次使用打药机之前如果您更改了喷嘴或有必要时请校准打药机速度。

重要事项 如果可能请不要在喷洒药缸中使用再生水灰水。

1. 向药缸中添加清水。
2. 在开阔平坦的区域划出 45152m 的距离。

注意 Toro 建议划出 152m 以便获得更准确的结果。

3. 启动发动机并将打药机驾驶到划出距离的起点。

注意 让前轮的中心与起点线对齐以获得最准确的测量结果。

4. 在 InfoCenter 信息中心浏览至“校准”菜单选择速度校准。

注意 可随时选择主屏幕图标取消校准。

5. 选择 InfoCenter 信息中心上的“下一个”按钮 →。
6. 使用加 + 和减 - 符号将划出的距离输入 InfoCenter 信息中心。
7. 将机器转换到第一档在全油门的情况下直线行驶至划定的距离。
8. 将机器停在划记距离选择 InfoCenter 信息中心上的勾选标记。

注意 减速直至停止使前轮中心与终点线对齐以获得最准确的测量结果。

注意 校准现在已完成。

校准喷洒臂段旁通阀

在首次使用打药机之前如果您更改了喷嘴或有必要时请校准打药机喷洒臂段旁通。

重要事项 选择一个开阔的平坦区域来完成这一程序。

准备机器

重要事项 如果可能请不要在喷洒药缸中使用再生水灰水。

1. 向喷洒药缸中添加半缸清水。
2. 放下打药机喷洒臂段。
3. 将档位选择器移至空档位置并设好手刹。
4. 将 3 个喷洒臂段开关全部设为开启位置但关闭主喷洒臂段开关。
5. 将泵开关设定至开启位置并开启搅拌。
6. 踩下加速器踏板直至达到最大发动机转速将油门锁开关切换至开启位置。
7. 在 InfoCenter 信息中心浏览至“校准”菜单选择测试速度。

注意 可随时选择“主屏幕”图标取消校准。

8. 使用加 + 和减 - 符号输入测试速度 5.6km/h 然后选择主屏幕图标。
9. 将主控喷洒率锁定装置开关旋转至解锁位置并将主喷洒臂段开关转至开启位置。

调整喷洒臂段旁通阀

1. 使用喷洒率开关根据下表调节喷洒率。

喷嘴颜色	公制	英制	草坪
黄色	159L	17gpa	0.39gpk
红色	319L	34gpa	0.78gpk
棕色	394L	42gpa	0.96gpk
灰色	478L	51gpa	1.17gpk
白色	637L	68gpa	1.56gpk
蓝色	796L	85gpa	1.95gpk
绿色	1,190L	127gpa	2.91gpk

2. 关闭左喷洒臂段并调节喷洒臂段旁通旋钮 [图 21](#) 直至压力读数达到先前的调节水平通常为 2.75bar 或 40 psi。

注意 旁通旋钮和枪针上的编号指示灯仅供参考。

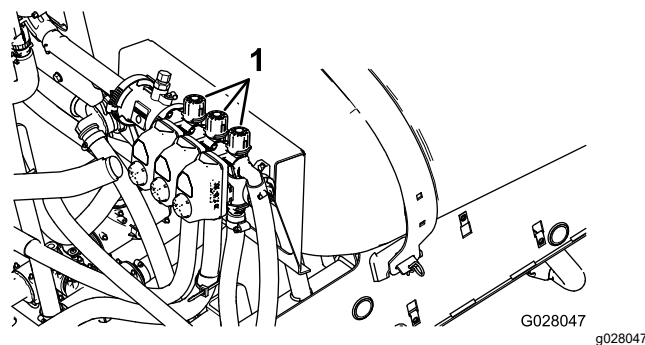


图 21

1. 喷洒臂段旁通调节旋钮

3. 打开左喷洒臂段同时关闭右喷洒臂段。
4. 调节右喷洒臂段旁通旋钮 [图 21](#) 直至压力读数达到先前的调节水平通常为 2.75bar 或 40 psi。
5. 打开右喷洒臂段同时关闭中间喷洒臂段。
6. 调节中间喷洒臂段旁通旋钮 [图 21](#) 直至压力读数达到先前的调节水平通常为 2.75bar 或 40 psi。
7. 关闭各个喷洒臂段。
8. 关闭泵。

注意 校准现在已完成。

调整搅拌阀和主旁通阀

搅拌旁通阀旋钮位置

- [图 22A](#) 中所示为搅拌旁通阀处于“完全打开”位置。
- [图 22B](#) 中所示为搅拌旁通阀处于“关闭0”位置。
- [图 22C](#) 中所示为搅拌旁通阀处于“中间”位置经打药车系统压力表进行调节。

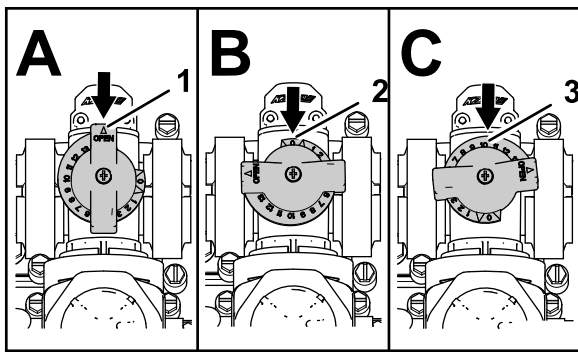


图 22

g214029

1. 打开
2. 关闭
3. 中间位置

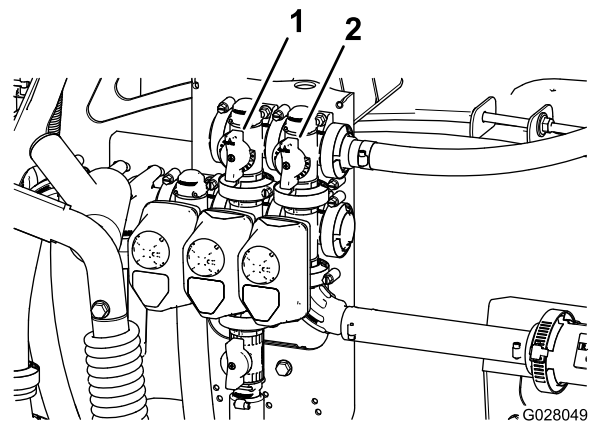


图 23

g028049

1. 搅拌旁通阀
2. 主喷洒臂段旁通

校准搅拌旁通阀

维护间隔时间：每年一次

重要事项 如果可能请不要在喷洒药缸中使用再生水灰水。

选择一个开阔的平坦区域来完成这一程序。

1. 向喷洒药缸中添加清水。
2. 确认搅拌控制阀已打开。如果它已经过调节此时请完全打开。
3. 刹好手刹启动发动机。
4. 将档位选择器设置为空档。
5. 将泵开关设定至开启位置。
6. 踩下加速器踏板以达到最大发动机转速设定油门锁。
7. 将 3 个喷洒臂段阀设定至关闭位置。
8. 将主喷洒臂段开关设定至开启位置。
9. 将系统压力设定至最大。
10. 将搅拌开关按至关闭位置查看压力表读数。
 - 如果读数仍保持在 6.9bar(100 psi)则搅拌旁通阀已正确校准。
 - 如果压力表读数有差异请继续下一步。
11. 调节搅拌阀背面的搅拌旁通阀图 23 直至压力表上的读数为 6.9bar(100 psi)。

12. 将泵开关按到关闭位置将油门杆推到怠速位置然后将点火钥匙开关转至关闭位置。

调节主喷洒臂段旁通阀

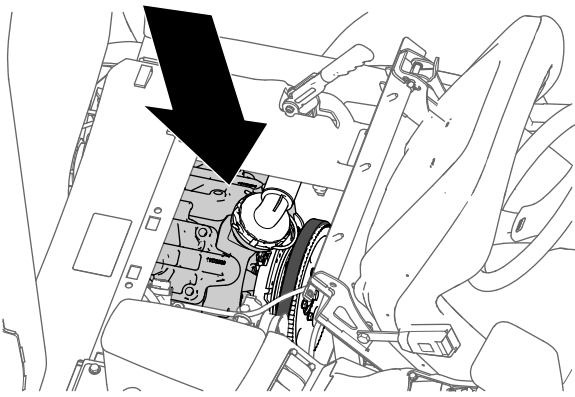
重要事项 如果可能请不要在喷洒药缸中使用再生水灰水。

注意 在主喷洒臂段开关设定至关闭位置时调节主喷洒臂段旁通阀可减少或增加流向药缸中搅拌喷嘴的流量。

1. 向打药机药缸中添加半缸清水。
2. 将机器移到开阔的平整地面。
3. 设定手刹。
4. 将档位选择器设置为空档。
5. 将泵开关设定至开启位置。
6. 将搅拌开关设定至开启位置。
7. 将主喷洒臂段开关设定至关闭位置。
8. 将发动机转速增加至全油门并将油门锁设定至开启位置。
9. 调节主喷洒臂段旁通阀手柄控制药缸中的搅拌量图 23。
10. 将油门速度减至怠速。
11. 将搅拌开关和泵开关设定至关闭位置。
12. 关闭机器。

找到喷洒泵

喷洒泵位于座椅的下面图 24。



g216323

图 24

操作中

操作中安全

一般安全

- 所有者操作员应防止发生可能导致人身伤害或财产损害的事故并对此承担责任。
- 穿戴适当的服装包括护目镜、长裤、结实的防滑鞋和听力保护用具。切勿身着宽松衣物或佩戴松散的珠宝务请扎好长发。
- 按照“化学品安全”中的指示穿戴适当的个人防护装备。
- 操作机器时应全神贯注。不要从事任何引起分心的活动否则可能会造成人身伤害或财产损失。
- 在生病、疲劳或受酒精或药物影响时切勿操作机器。
- 不要在机器上运载乘客。
- 仅在光线良好的情况下操作机器。避免坑洞和潜在危险。
- 启动发动机之前应确保您处于操作位置、变速箱处于空档位置手动或停车位置自动并且驻车刹车已接合。
- 机器运转时应始终留在座椅上。应尽可能始终将双手放在方向盘上且四肢应始终处于操作员车厢内。
- 当接近可能遮挡视线的死角、灌木、树木或其他物体时需小心谨慎。
- 倒退之前先向后看确保后面没有人。缓慢倒退。
- 作业区域附近有人特别是儿童或宠物时禁止打药。
- 切勿在陡降处、沟渠或路堤附近操作机器。如果车轮行驶到边缘上或边缘塌陷机器可能会突然翻倒。
- 在恶劣地形条件下、不平坦地面及路缘、坑洞和其他突变地形附近操作时请减速行驶。装载物可能发生偏移导致机器不稳。
- 地形的突然变化可能导致方向盘意外转动造成手部和手臂受伤。双手松松地握住方向盘但不要让手挡住方向盘辐条。

- 机器撞击物体或内部出现异常振动后应停止机器关闭发动机拔掉钥匙接合手刹并检查是否有任何损坏。恢复操作之前请执行所有必需的修理。
- 当机器转向或穿越道路和人行道时请放慢速度并保持谨慎。应始终遵守交通规则。
- 在以下情况下操作机器时要特别小心在湿润地面上恶劣的天气状况下以较高速度或满负荷行驶时。在这些情况下刹车时间和距离都会更长。
- 当发动机正在运行或刚刚关闭时切勿触摸发动机或消音器。这些区域温度很高可能造成灼伤。
- 离开操作员位置之前请执行以下操作
 - 将机器停在水平地面上。
 - 将变速箱换入空档位置手动或停车位置自动。
 - 关闭喷洒泵。
 - 接合驻车刹车。
 - 关闭发动机并拔下钥匙如配备。
 - 等待所有移动完全停止。
- 切勿在无法排放废气的区域运行发动机。
- 切勿在面临雷电风险时操作机器。
- 仅使用 Toro 批准的附件和配件。

防翻滚保护架ROPS安全

注意 对于本《操作员手册》涵盖的所有机器Toro 安装的驾驶室都是一个 ROPS。

- 切勿从机器上卸下 ROPS。
- 系好安全带确保在紧急状况下可以迅速解开。应始终佩戴安全带。
- 仔细检查是否有头顶障碍物且不要触碰到它们。
- 定期全面检查 ROPS 是否受损并保持所有安装紧固件都处于拧紧状态使 ROPS 始终处于安全操作状态之下。
- 必要时应维护并清洁安全带。
- 更换任何受损的 ROPS 组件。切勿修理或修改 ROPS。

斜坡安全

斜坡是引发失控和翻倒事故的主要因素这些意外可能导致严重的人身伤害甚至死亡事故。您负责斜坡的安全操作。在任何斜坡上操作机器都需要特别小心。

- 请参阅以下列出的在斜坡上操作机器的说明并确定是否可以在当天的工作条件下操作机器。地形的变化可能导致机器坡度操作的变化。
- 确定斜坡对机器运行是否安全包括勘察现场。执行此类考察时应始终使用常识和良好的判断力。
- 在斜坡上操作机器时避免启动、停止或转向。在斜坡上上下下行驶。避免突然改变速度或方向。如果机器必须转向请缓慢转向并逐渐下坡如可能。倒转机器时需小心谨慎。

- 切勿在不确定牵引、转向或稳定性的任何情况下操作机器。
- 应移除或标记障碍物如沟渠、孔洞、车辙、凸起、岩石或其他隐患。高草可能会隐藏有障碍物。崎岖不平的地形可能导致机器翻倒。
- 请注意在湿草、横穿斜坡或下坡时操作机器可能导致失去牵引力。车轮失去牵引力可能会导致打滑以及丧失制动和转向能力。
- 在靠近陡降处、沟渠、河堤、水障碍物或其他危险处操作时需要特别谨慎。如果车轮行驶到边缘上或边缘塌陷机器可能会突然翻倒。应在机器与任何危险之间建立一个安全区域。
- 操作带有附件的机器时务须特别谨慎它们可能影响机器的稳定性。
- 如果在爬坡时发动机停转或您无法继续前进请逐步刹车并缓慢直线后退下山。
- 驾驶机器下坡时应始终保持变速箱在档位上如适用。
- 切勿将机器停在斜坡上。
- 药缸中物料的重量可能会影响机器的操控性。若要避免失控和人身伤害请遵守以下指导原则
 - 负重情况下进行操作时请减速并留出足够的制动距离。切勿突然刹车。在斜坡上时要特别小心。
 - 装载的液体会发生偏移尤其在转向、上坡或下坡、突然变速或在不平坦表面行驶时。负载偏移可能导致机器翻倒。

无线电夹

在您驾驶机器时可以使用无线电夹存放手持无线电
图 25。

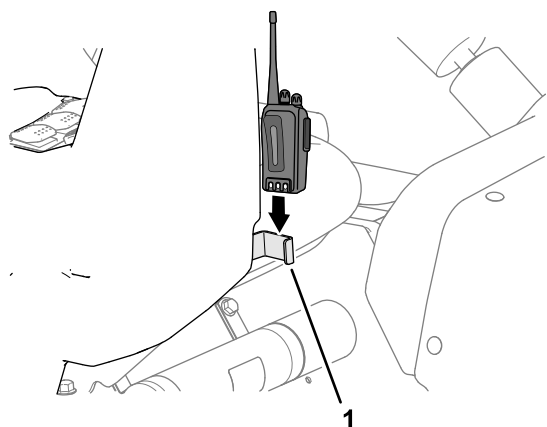


图 25

g317230

1. 无线电夹

操作机器

启动发动机

1. 坐进操作员座椅将钥匙插入点火开关然后顺时针旋转钥匙至运行位置。
2. 踩下离合器并将档位选择器移至空档位置。
3. 确保泵开关处于关闭位置。
4. 如果发动机已冷却请向上拉起阻风门旋钮。
重要事项 切勿在发动机尚未冷却时使用阻风门。
5. 将钥匙转至启动位置直至发动机启动。
重要事项 切勿将钥匙置于启动位置超过 10 秒钟。如果发动机在 10 秒钟后尚未启动请等待 1 分钟然后再试一次。切勿试图通过推或拖打药机来启动发动机。
6. 发动机一旦启动请缓缓按下阻风门旋钮。

驾驶机器

1. 松开驻车刹车。
2. 完全踩下离合器踏板。
3. 将换档控制杆移至第 1 档。
4. 在踩下加速器踏板的同时缓缓地松开离合器踏板。
5. 当机器获得足够的速度时将您的脚挪离加速器踏板完全踩下离合器踏板将换档控制杆移至下一档然后在踩下加速器踏板的同时松开离合器踏板。重复上述步骤直至获得所需的速度。

重要事项 从前进档转为后退档或从后退档转为前进档之前请始终先停下机器。

注意 避免发动机长期处于怠速状态。

使用下图确定发动机转速为 3,400rpm 时空机的地面行驶速度。

档位	传动比	速度 km/h	速度 mph
1	66.4:1	5.6	3.5
2	38.1:1	9.8	6.1
3	19.6:1	19.2	11.9
R	80.7:1	4.7	2.9

注意 如果点火开关在发动机不运行时长期处于启动位置则发动机电池电量会逐渐减弱。

重要事项 切勿试图通过推或拖机器来启动发动机。否则可能损坏传达系统。

设置油门锁

注意 要设置油门锁手刹和喷洒泵必须打开且档位选择器必须处于空档位置。

1. 踩下加速器踏板以获得所需的发动机转速rpm。

2. 将控制台上的油门锁开关切换至开启位置。
3. 要释放油门锁请将开关切换至关闭位置或踩下刹车或离合器踏板。

设置速度锁

注意 在设置速度锁之前操作员必须坐进座椅中手刹打开泵打开档位选择器处于档位上。

1. 踩下加速器踏板以获得所需的发动机速度。
2. 将控制台上的速度锁开关切换至开启位置。
3. 要释放速度锁请将开关切换至关闭位置或者踩下刹车或离合器踏板。

关闭发动机

1. 踩下离合器并设好刹车停止打药机。
2. 向后上方拉起手刹控制杆设定刹车。
3. 将档位选择器从档位移出至空档位置。
4. 将点火钥匙旋转至停止位置。
5. 从点火开关上拔下钥匙防止意外启动。

使用差速锁

差速锁通过锁定后轮使 1 个轮子不再打滑从而增加打药机的牵引力。此装置可当您在潮湿草坪或湿滑区域、上坡和砂质表面上拖运重负载时提供帮助。然而切记这种额外牵引力只能临时或有限制的使用。它的使用不能替代已经讨论过的有关陡坡和重负载的安全操作。

差速锁可促使后轮以相同速度转动。当使用差速锁时进行急转弯的能力就会受到一定程度的限制而且轮胎可能会对草坪造成磨损。仅在需要时才使用差速锁使用时速度要更低且仅可用于第一或第二档位。

警告

打药机在丘陵上倾翻或滚动将导致严重的人身伤害。

- 差速锁提供的额外牵引力可能足以导致您陷入危险状况例如攀爬太陡而难以转向的斜坡。差速锁打开时操作要格外小心特别是在较陡的斜坡上。
- 如果差速锁打开那么当以更高速度急转弯且内侧后轮抬离地面时可能会导致打药机失控打滑。仅在较低速度时才使用差速锁。

操作打药机

要操作 Multi Pro 打药机请先装满喷洒药缸然后将溶液施用到工作区最后清洗药缸。按顺序完成所有 3 个步骤以免损坏打药机。例如切勿在晚上配制化学药品并添加到喷洒药缸然后在早上喷洒。这样做会引起化学药品的离析并可能损坏打药机组件。

小心

化学品很危险可能造成人身伤害。

- 处理化学品之前请先阅读化学品标签上的使用说明并按照制造商的所有建议和预防措施进行操作。
- 确保化学品远离皮肤。如果发生接触请使用肥皂和清水彻底清洗接触到的身体部分。
- 佩戴护目镜及化学品制造商推荐的任何其他防护装备。

Multi Pro 打药机采用特殊设计经久耐用可确保打药机具有较长使用寿命。为此打药机的不同部位基于特定理由而选择了不同的材料。遗憾的是目前没有哪种材料能完美适用于所有可预见的应用。

一些化学药品的腐蚀作用比其他的更强并且每种化学药品对不同材料的作用也是不同的。一些耐磨性物质例如可湿性粉剂、木炭研磨性更强并导致高于正常的磨损率。如果有另外一种同样功能的化学药品能够帮助延长打药机的寿命则请选用那种化学药品。

每次用完后切记彻底清洗打药机。这将最大程度地延长您的打药机的使用寿命减少故障。

喷洒

重要事项 为确保溶液搅匀混合药缸中有溶液时请使用搅拌功能。为了让搅拌运转必须先开启泵而且发动机必须保持在怠速以上运行。如果您停止机器并需要搅拌请设好手刹打开泵将加速器踏板踩到底然后将油门锁切换至开启位置。

1. 将喷洒臂段降低到位。
2. 将喷洒泵开关设定至开启位置。
3. 将主喷洒臂段开关设置为关闭位置将 3 个喷洒臂段都设置至开启位置。
4. 行驶至将要喷洒的地点。
5. 将主喷洒臂段开关改设为开启位置开始喷洒。

注意 InfoCenter 信息中心将显示正在喷洒的喷洒臂段。

注意 当药缸快要流空时搅拌操作会在药缸中产生泡沫。为防止产生泡沫请关闭搅拌阀。此外您还可在药缸中使用抑泡剂。

6. 使用喷洒率开关进行调节并设定目标。
7. 完成喷洒后将主喷洒臂段开关设定至关闭位置以便关闭所有喷洒臂段然后将泵开关设定至关闭位置。

调整喷洒臂段的位置

打药机控制台上的喷洒臂段升降开关可让您在不离开操作员座椅的情况下在行驶位置与喷洒位置之间移动外喷洒臂段。如果可能应始终在更换喷洒臂段位置前停止机器。

将外喷洒臂段降低至喷洒位置

1. 将机器停在水平地面上。
2. 使用喷洒臂段升降开关降低外喷洒臂段。

注意 等待外喷洒臂段延伸到完全扩展的喷洒位置。

将外喷洒臂段升起到行驶位置

1. 将机器停在水平地面上。
2. 使用喷洒臂段升降开关提起外喷洒臂段直至其完全移动到喷洒臂段搬运架形成的“X”行驶位置且提升油缸已完全缩回。

重要事项 一旦外喷洒臂段达到所需的位置则立即松开喷洒臂段升降开关。对着机械挡块运行提升器可能会损坏提升油缸和/或其他液压部件。

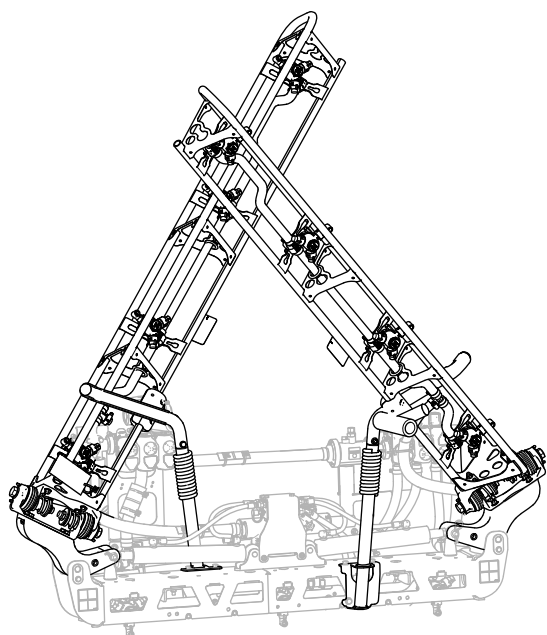


图 26
“X”行驶位置

g239336

重要事项 为防止对提升油缸造成损坏请确保在运输机器前提升器已完全缩回。

使用喷洒臂段搬运架

该打药机配备有一个喷洒臂段搬运架它具有独特的安全特性。当处于行驶位置时如果喷洒臂段意外触碰到头顶上方的低矮物体您可以将喷洒臂段从搬运架中推出来。如果发生这种情况喷洒臂段将在到达机器后部的近水平位置时停止移动。虽然这种移动不会对喷洒臂段造成损坏但是此时应立即将喷洒臂段放回到搬运架中。

重要事项 如果不使用喷洒臂段搬运架将喷洒臂收拢在“X”行驶位置那么在运输时喷洒臂段可能会损坏。

若要将外喷洒臂段放回搬运架中请先将喷洒臂段降低至喷洒位置然后将喷洒臂段提升回行驶位置。确保提升油缸已完全缩回防止损坏提升器杆。

喷洒技巧

- 不要重叠已经喷洒过的地方。
- 当心喷嘴发生堵塞。更换所有磨损或损坏的喷嘴。
- 在停止打药机之前先使用主喷洒臂段开关来停止喷洒流。停下之后使用发动机油门控制装置来保持发动机转速以继续搅拌。
- 如果在打药机移动时打开喷洒臂段效果更好。

疏通喷嘴

如果在喷洒时喷嘴发生堵塞请按照如下方式清洗喷嘴

1. 将打药机停放在水平地面上关闭发动机并接合手刹。
2. 将主喷洒臂段开关设定至关闭位置然后将喷洒泵开关设定至关闭位置。
3. 拆下已堵塞的喷嘴使用一瓶可手动喷射的水和牙刷进行清洗。
4. 安装喷嘴。

操作后

操作后安全

一般安全

- 离开操作员位置之前请执行以下操作
 - 将机器停在水平地面上。
 - 将变速箱换入空档位置手动或停车位置自动。
 - 关闭喷洒泵。
 - 接合驻车刹车。
 - 关闭发动机并拔下钥匙如配备。
 - 等待所有移动完全停止。
 - 等待机器冷却然后再进行调整、维修、清洁或存放。
- 在完成当天的机器操作后应洗刷掉机器外部的所有化学残留物确保系统已根据化学品制造商的建议进行中和以及经过三次冲洗所有阀门均已循环冲洗三次请参阅化学品安全。
- 将机器存放在任何封闭区域之前需先等发动机冷却。
- 切勿将机器或燃油容器存放在有明火、火花或常明火的地方例如热水器或其他电器上。
- 确保机器的所有零件都处于良好工作状况保持所有紧固件拧紧。
- 更换所有磨损、损坏或缺失的标贴。

清洗打药机

重要事项 切勿使用咸水或再生水清洁机器。

清洁打药机系统

排干药缸

1. 停止打药机接合手刹关闭发动机然后拔下点火钥匙。
2. 找到机器左侧、油缸前方的药缸排水阀图 27。

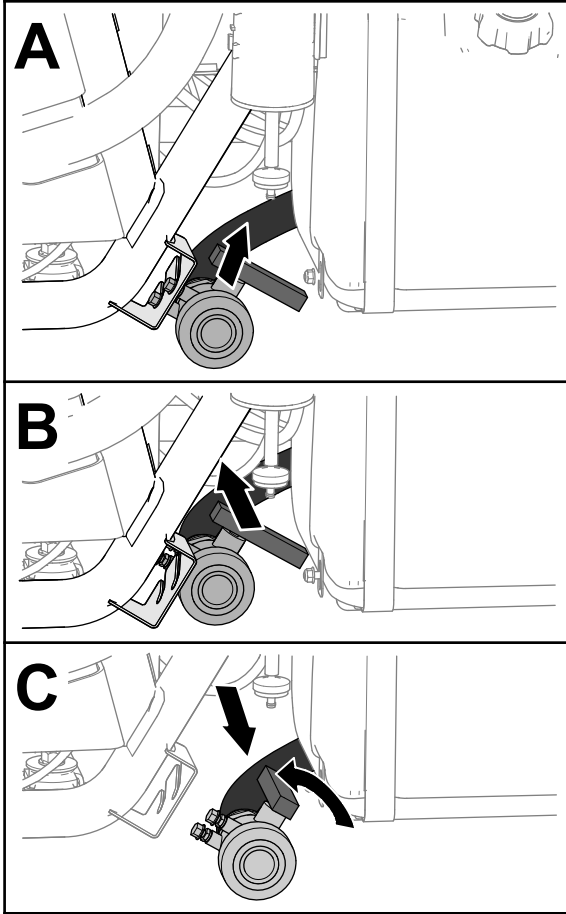


图 27

g237187

3. 提起排水阀并向内移动直至阀的安装螺栓离开排水阀支架中的槽然后向后移动排水阀图 27。
4. 将排水阀的端部与排水容器对齐将手柄逆时针旋转至打开位置图 27。
5. 当药缸完全排空时将排水阀手柄旋回已关闭位置然后将排放阀安装到支架上图 27。

重要事项 依照当地法规及材料制造商的说明来处置打药机药缸中的化学品。

清洁打药机内部组件

重要事项 清洁打药机时仅使用干净的水。

重要事项 每次使用后都必须立即排空并冲洗打药机包括任何已安装的喷洒系统附件。如果没有冲洗和

清洁打药机可能导致化学品在管道中变干堵塞管路、过滤器、阀门、喷嘴壳体、泵及其他组件。

在此机器上使用经认可的清洗套件。请联系 Toro 授权经销商了解更多信息。

注意 以下建议和说明假定未安装 Toro 冲洗套件。

每次喷洒作业结束后均需清洗喷洒系统及任何已安装的喷洒附件。要全面清洁喷洒系统必须冲洗 3 次。

1. 在药缸中注入至少 190L 干净的水并盖好药缸盖。
2. 第一次和第二次冲洗系统时如果需要可在水中加入清洁剂/中和剂。
注意 最终冲洗时只能使用洁净的清水。
3. 将外喷洒臂段降低至喷洒位置。
4. 启动发动机将喷洒泵开关设定至开启位置然后将加速器踏板移至更高的发动机转速。
5. 将搅拌开关设定至开启位置。
6. 使用喷洒率开关将压力增加至一个较高的设置。
7. 将单个喷洒臂段开关和主喷洒臂段开关设定至开启位置。
8. 检查喷嘴确保它们正常喷洒。
9. 让药缸中的所有水均通过喷嘴喷射出来。
10. 将主喷洒臂段开关设定至关闭位置将搅拌开关和喷洒泵开关设定至关闭位置然后关闭发动机。
11. 步骤 1 至 10 至少重复执行 2 次确保喷洒系统已彻底清洗干净。

重要事项 必须始终完成 3 次冲洗过程以确保喷洒系统及喷洒附件彻底清洗干净防止对系统造成损坏。

清洁打药机外部组件

1. 清洁吸入式过滤器和压力过滤器请参阅 [清洁吸入式过滤器 \(页码 31\)](#)和 [清洁压力式滤清器 \(页码 32\)](#)。

重要事项 如果您使用了可湿性粉末则须在每次使用后清洗滤网。

2. 使用浇水软管用清水冲洗打药机的外部。
3. 拆下喷嘴手动清洗。

注意 更换所有损坏或磨损的喷嘴。

注意 如果您的机器配有可选喷嘴过滤器请先清洁过滤器然后再安装喷嘴请参阅 [清洁可选喷嘴过滤器 \(页码 32\)](#)。

清洁吸入式过滤器

维护间隔时间: 每次使用之后—清洁吸入式过滤器。
清洁吸入式过滤器使用可湿性粉剂时需更频繁。

1. 将机器停放在水平地面上接合手刹关闭泵关闭发动机然后从点火开关上拔下钥匙。
2. 在打药机药缸的顶部拆下固定从过滤器外壳连接至大软管的软管接头的卡环图 28。

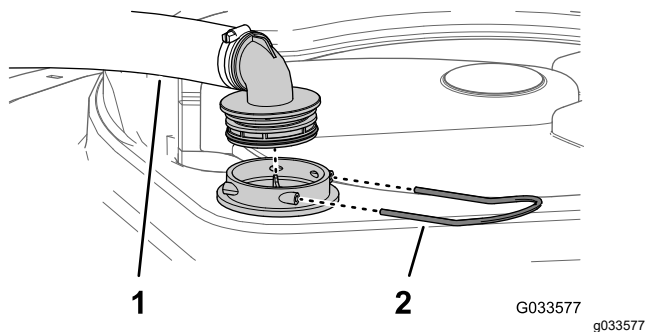


图 28

1. 吸水软管
2. 卡环

3. 从过滤器外壳上拆下软管和软管接头图 28。
4. 将吸入滤网从药缸内的过滤器外壳中拉出图 29。

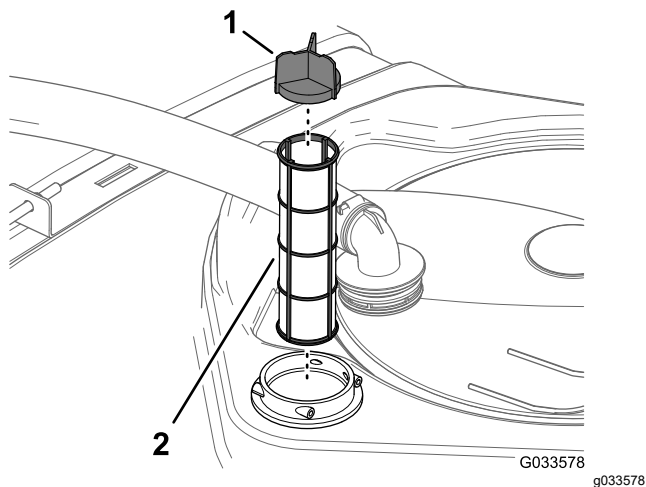


图 29

1. 滤网叶片
2. 吸入滤网

5. 使用洁净的水清洗吸入式过滤器。

重要事项 如果过滤器损坏或无法清洁请更换。

6. 将吸入式过滤器插入过滤器外壳直至完全入位。
7. 将软管与药缸顶部的过滤器外壳软管接头对齐使用步骤 2 中拆下的卡环固定接头和外壳。

清洁压力式滤清器

维护间隔时间: 每次使用之后—清洁压力式滤清器。
清洁压力式滤清器使用可湿性粉剂时需更频繁。

1. 将机器停放在水平地面上接合手刹关闭打药机泵关闭发动机然后从点火开关上拔下钥匙。
2. 在压力式滤清器下放置一个排放盘图 30。

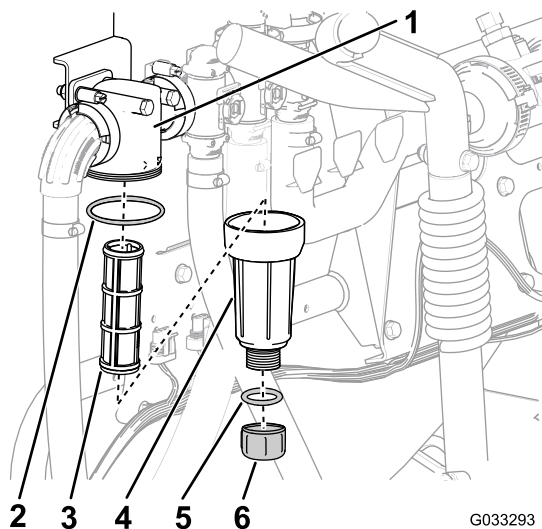


图 30

1. 滤清器头
2. 垫片油碗
3. 滤芯
4. 垫片排油塞
5. 排油盖
6. 油碗

3. 逆时针旋转排油盖然后将其从压力式滤清器的油碗中取出图 30。

注意 让油碗完全排干。

4. 逆时针旋转油碗然后拆下滤清器头图 30。
5. 拆下压力式滤清器的滤芯图 30。
6. 使用洁净的水清洗压力式滤清器滤芯。

重要事项 如果过滤器损坏或无法清洁请更换。

7. 检查排油塞的垫片在油碗内侧和油碗的垫片在滤清器头内侧是否有磨损和损坏图 30。

重要事项 更换任何损坏或磨损的排油塞、油碗或两者的垫片。

8. 将压力式滤清器滤芯安装到滤清器头中图 30。
9. 将油碗安装到滤头上并用手紧固图 30。
10. 将排油盖安装到油碗底部的接头上然后用手拧紧排油盖图 30。

清洁可选喷嘴过滤器

1. 将机器停放在水平地面上接合手刹关闭打药机泵关闭发动机然后从点火开关上拔下钥匙。
2. 从喷嘴转动架卸下喷嘴图 31。

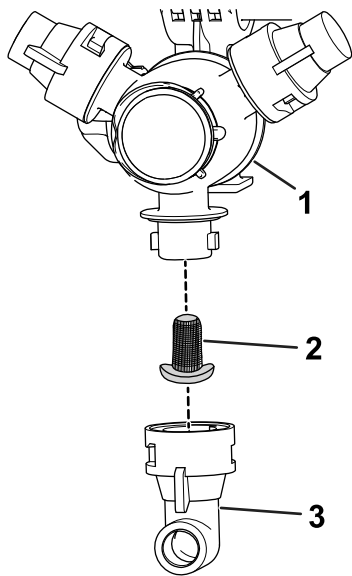


图 31

g209504

1. 喷嘴转动架
2. 喷嘴过滤器

3. 喷嘴

3. 拆下喷嘴过滤器图 31。
4. 使用洁净的水清洗喷嘴过滤器。
重要事项 如果过滤器损坏或无法清洁请更换。
5. 安装喷嘴过滤器图 31。
注意 确保过滤器完全安装到位。
6. 将喷嘴安装到喷嘴转动架上图 31。
7. 对其他喷嘴重复步骤 2 至 6。

清洁喷嘴壳体和单向阀隔膜

维护间隔时间: 每年一次—清洁喷嘴壳体和单向阀隔膜。如果注意到喷洒臂段开关关闭后喷嘴滴漏请清洁喷嘴壳体和单向阀隔膜。

1. 逆时针旋转隔膜盖然后从喷嘴壳体上取下端盖图 32。

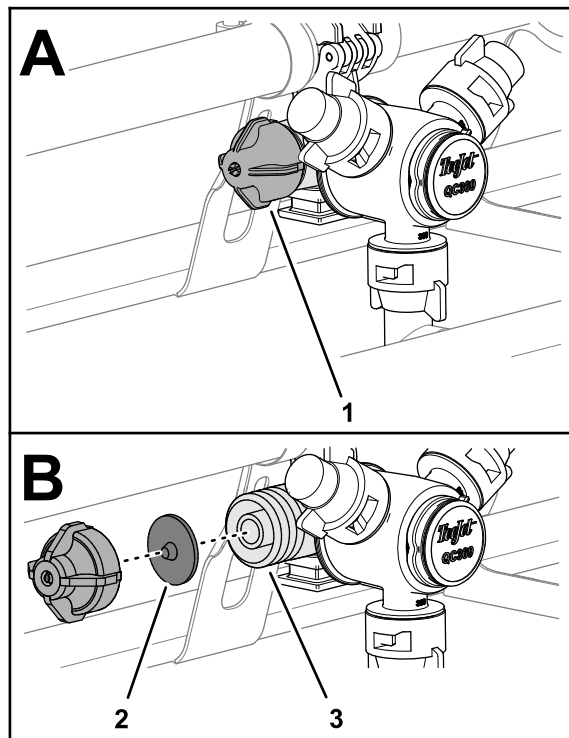


图 32

g239582

1. 隔膜盖
2. 单向阀隔膜
3. 喷嘴壳体

2. 从端盖或喷嘴壳体上拆下单向阀隔膜图 32。
3. 使用洁净的水清洗端盖、隔膜和喷嘴壳体图 32。
4. 将隔膜装入盖子使隔膜的尖头朝向盖子图 32。

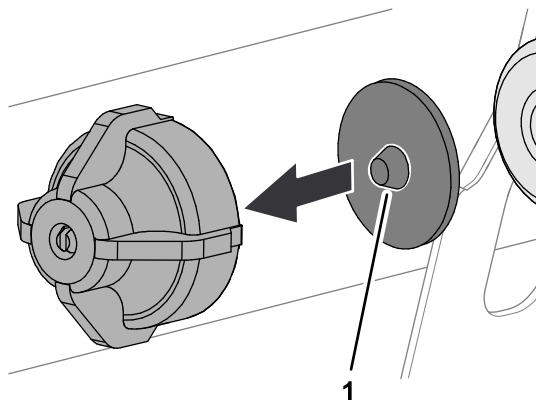


图 33

g239583

1. 尖头隔膜
5. 将盖子和隔膜组装到喷嘴壳体上用手拧紧图 32。
6. 对另一个喷嘴重复步骤 1 至 5。

调节喷洒系统

维护间隔时间: 每次使用之后—每天使用结束后调节喷洒系统。

调节剂规格

调节剂规格 带有缓蚀剂的丙二醇“无毒 RV 防冻剂”

重要事项 仅使用带有缓蚀剂的丙二醇。

不要使用回收的丙二醇。不要使用乙二醇基防冻剂。

不要使用丙二醇与可溶性醇甲醇、乙醇或异丙醇或添加盐水。

准备调节剂

1. 将机器停移到水平地面上设定手刹关闭发动机然后拔下点火钥匙。
2. 按照指示向药缸添加调节剂
 - 如果准备使用预混合丙二醇 RV 防冻剂——向药缸添加 38L 丙二醇 RV 防冻剂。
 - 对于浓缩丙二醇 RV 防冻剂请执行以下步骤
 - A. 向打药机药缸添加 38L 丙二醇 RV 防冻剂和水的混合物。按照制造商的说明根据额定最低 -45°C 的浓度准备防冻剂混合物。

重要事项 清洁打药机时仅使用干净的水。
 - B. 启动发动机将喷洒泵开关设定至开启位置。
 - C. 踩下加速器踏板以提高发动机速度。
 - D. 将搅拌开关设定至开启位置。

让调节剂和水溶液循环 3 分钟或更长时间。

喷洒调节剂

建议工具 一个透明的接水容器。

1. 将机器移至排水管区并设定驻车刹车。
2. 放低外部喷洒臂段。
3. 将左、中和右喷洒臂段开关以及主喷洒臂段开关都设定至开启位置。
4. 让喷洒系统进行喷洒直至喷嘴排出调节剂。

注意 大多数丙二醇 RV 防冻剂是粉红色的。使用接水容器在几个喷嘴处对打药机排放物进行采样。

5. 关闭主喷洒臂段、3 个喷洒臂段开关、搅拌开关、喷洒泵开关和发动机。

运输打药机

长距离移动机器时请使用拖车或卡车。

- 将机器装入拖车或卡车时请使用全宽坡道。
- 将外喷洒臂段系到喷洒臂段搬运架上。
- 将机器牢固地栓系在运输车辆上; 图 34 所示为机器的栓系环位置。

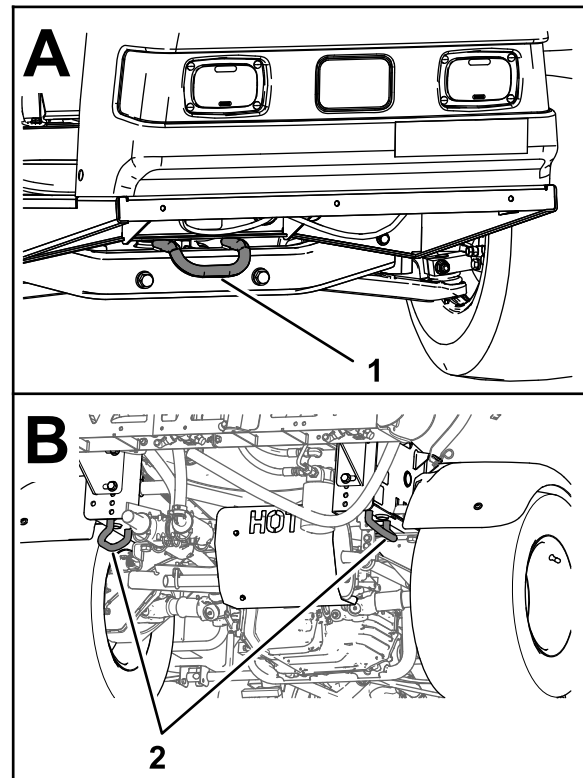


图 34

1. 前栓系环

2. 后栓系环

g216272

拖曳打药机

如遇紧急情况可以短距离拖曳打药机。然而不要将其作为标准程序。

警告

超速拖曳可能导致方向失控造成人身伤害。

拖曳打药机的速度绝不能高于 8km/h。

拖曳打药机须由两个人完成。如果您必须将机器移动较长的距离请使用卡车或拖车来运输请参阅 [运输打药机 \(页码 34\)](#)。

1. 在机架上系上拖绳。
2. 将档位选择器置于空档位置并松开手刹。
3. 拖曳打药机的速度不能高于 8km/h。

维护

注意 访问 www.Toro.com 并从主页上的“手册”链接搜索您的机器下载免费的示意图。

有关打药机系统的其他信息请参阅 [示意图 \(页码 67\)](#) 中的打药机系统示意图。

注意 请根据正常操作位置来判定机器的左侧和右侧。

维护安全

- 离开操作员位置之前请执行以下操作
 - 将机器停在水平地面上。
 - 将变速箱换入空档位置手动或停车位置自动。
 - 接合驻车刹车。
 - 关闭发动机并拔下钥匙如配备。
 - 等待所有移动完全停止。
- 待机器组件冷却后再执行维护。
- 只允许有资格和经授权的人员维护、修理、调整或检查机器。
- 在执行任何维护之前请先彻底清洁并冲洗打药机请参阅“化学品安全”。
- 打药机系统中使用的化学品可能会对您、旁观者、动物、植物、土壤或其他财产造成危害和中毒。
 - 请仔细阅读并遵守所使用的所有化学品的警告标签和《安全数据表》SDS 按照化学品制造商的建议来保护自己。
 - 靠近化学品时务必保护好您的皮肤。使用适当的个人防护装备PPE可防止接触到化学品包括以下物品
 - ◇ 护目镜、带侧防护的护目镜和/或口罩
 - ◇ 化学防护服
 - ◇ 呼吸器或过滤面罩
 - ◇ 耐腐蚀手套
 - ◇ 雨鞋或其他结实的鞋子
 - ◇ 随时备有干净的换洗衣服肥皂及一次性纸巾以进行清洁
- 如果未提供化学品安全信息请拒绝操作或使用打药机。
- 人特别是儿童或宠物在操作区域时切勿加油、校准或清洁本机器。
- 在通风良好的环境中处理化学品。
- 准备好清水特别是在填充喷洒药缸时。
- 在化学品附件工作时切勿吃、喝或抽烟。
- 切勿通过吹风或放入嘴中的方式清洁喷嘴。
- 完成化学品处理工作之后尽快清洗双手及身体的其他暴露部位。
- 药缸中的化学品及其烟气非常危险禁止进入药缸、将头伸入药缸开口或置于药缸开口上方。
- 若要确保整台机器处于良好状况请将所有五金件都正确紧固。
- 若要减少火灾隐患请清除发动机区域内过多的油脂、化学品、草屑、树叶和灰尘。
- 如果进行维护调整时必须运行发动机请确保您的四肢、衣物和身体的任何部位远离发动机及任何活动件。请勿让任何人靠近。
- 不要调整机器的地面行驶速度。为确保安全和准确请让 Toro 授权经销商检查地面行驶速度。
- 如果机器需要大修或您需要技术帮助请联系 Toro 授权经销商。
- 以任何方式改动本机器均可能影响机器的运转、性能、耐用性或其用途并可能导致伤害或死亡事故。改动后可能使产品保修失效。
- 在机器下工作时务必要用千斤顶车架支撑机器。
- 小心释放储能组件中的压力。

推荐使用的维护计划

维护间隔时间	维护程序
初次使用8小时后	<ul style="list-style-type: none">• 上紧车轮螺母扭矩。• 更换液压油过滤器。
初次使用50小时后	<ul style="list-style-type: none">• 更换机油。• 检查碳罐的空气过滤器。• 更换碳罐过滤器。
初次使用100小时后	<ul style="list-style-type: none">• 为实现优异的性能以及较长的打药机使用寿命，请在运行的前 100 个小时内遵循以下指导原则：
在每次使用之前或每日	<ul style="list-style-type: none">• 每 8 个小时或每天一次检查轮胎气压。• 检查药缸箍带。• 检查发动机旋转滤网。• 检查机油。• 检查轮胎气压。

维护间隔时间	维护程序
每次使用之后	<ul style="list-style-type: none"> • 清洁打药机。 • 清洁吸入式过滤器。 • 清洁压力式滤清器。 • 每天使用结束后调节喷洒系统。
每50个小时	<ul style="list-style-type: none"> • 给泵加润滑脂。 • 清洁并润滑空气滤清器泡沫滤芯（在肮脏、多尘的工况下要更频繁）。 • 检查电池线连接。 • 检查电池电解液液位。
每100个小时	<ul style="list-style-type: none"> • 给所有黄油嘴加润滑脂。 • 润滑喷洒臂段铰链。 • 清洁发动机旋转滤网。（在肮脏、多尘的工况下要更频繁）。 • 更换机油（在重负载或高温环境中操作时更换应更频繁）。 • 更换机油滤芯。 • 更换燃油滤芯。 • 上紧车轮螺母扭矩。 • 检查轮胎的状况和磨损。 • 检查前轮前束。 • 检查刹车。
每200个小时	<ul style="list-style-type: none"> • 更换空气滤清器纸质滤芯（在肮脏、多尘的工况下要更频繁）。 • 更换火花塞 • 检查碳罐的空气过滤器。 • 更换碳罐过滤器。 • 检查差速锁拉索的调节情况。 • 检查手刹。 • 检查驱动桥 / 液压油。 • 检查所有软管和接头的损坏情况以及是否正确连接。 • 清洁流量计。（使用可湿性粉末时，应更频繁清洗）。
每400个小时	<ul style="list-style-type: none"> • 完成发动机操作员手册中指定的所有年度维护程序。 • 检查燃油管线。 • 排干油箱并清洗干净。 • 更换吸入式过滤器。 • 更换压力式滤清器。 • 检查泵隔膜，必要时更换（联系 Toro 授权经销商）。 • 检查打药泵的各个单向阀，必要时更换（联系 Toro 授权经销商）。 • 检查尼龙枢轴轴套。
每800个小时	<ul style="list-style-type: none"> • 更换驱动桥 / 液压油并清洁滤网。 • 更换液压油过滤器。
每年一次	<ul style="list-style-type: none"> • 校准搅拌旁通阀。 • 清洁喷嘴壳体和单向阀隔膜。

重要事项 请参阅发动机用户手册了解更多维护程序。

日常维护检查表

复印本页以供日常使用。

维护检查项	第___周						
	周一	周二	周三	周四	周五	周六	周日
检查制动器和驻车刹车的工作情况。							
检查换挡/空档的操作情况。							
检查燃油油位。							
检查机油油位。							
检查驱动桥油位。							

维护检查项	第__周						
	周一	周二	周三	周四	周五	周六	周日
检查空气滤清器。							
检查发动机冷却片。							
检查是否有任何异常发动机噪音。							
检查是否有任何异常运转噪音。							
检查轮胎气压。							
检查漏液情况。							
检查仪表工作情况。							
检查加速器工作情况。							
清洗吸入滤网。							
检查前束。							
给所有黄油嘴加润滑脂。 ¹							
为掉漆部分补漆。							

¹ 不管间隔多久 **每次** 清洗后立即执行

疑点记录

检查人员		
项目	日期	情况
1		
2		
3		
4		
5		
6		
7		
8		
9		
10		
11		
12		

⚠ 小心

如果将钥匙留在点火开关上可能会有人无意中启动发动机对您或其他旁观者造成严重伤害。
 执行任何维护前请拔下点火钥匙然后断开火花塞电线。将火花塞线置于一边以防止意外接触火花塞。

维护前程序

抬起打药机

对发动机执行日常维护和/或发动机故障诊断时打药机的后轮应离地 2.5cm 后轴支撑在顶车架上。

⚠ 危险

用千斤顶支撑的打药机可能不稳定可能会从千斤顶上滑落对千斤顶下面的人员造成伤害。

- 切勿于打药机在千斤顶上时启动发动机。
- 离开打药机之前每次均要拔下点火钥匙。
- 当打药机支撑在千斤顶上时请用楔块卡住轮胎。

打药机前部的千斤顶支撑点位于前横杆的下面 [图 35A](#)。打药机后部的千斤顶支撑点位于后部栓系环后面的机架支撑位上 [图 35B](#)。

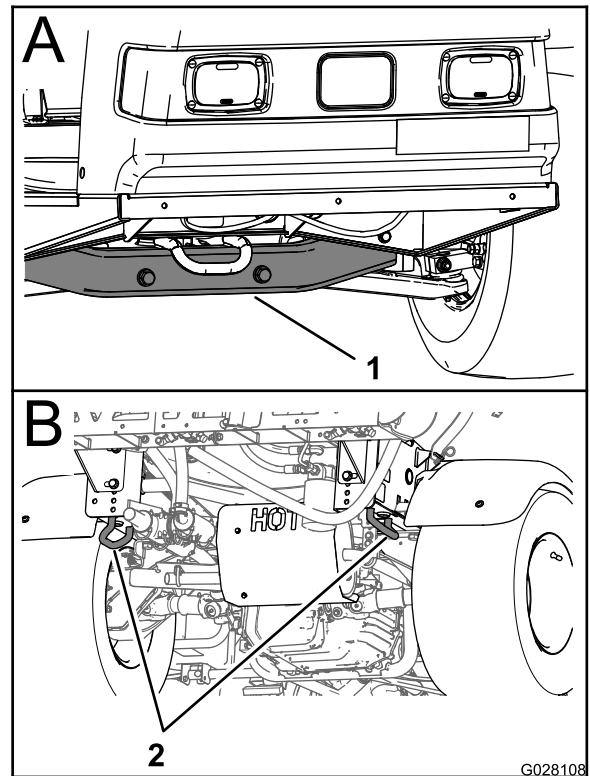


图 35

1. 前千斤顶支撑点 2. 后栓系环

润滑

润滑机器

维护间隔时间: 每100个小时/每年一次 (以先到者为准)—给所有黄油嘴加润滑脂。

润滑脂类型 2号锂基润滑脂

请参阅图 36 了解润滑点位置。

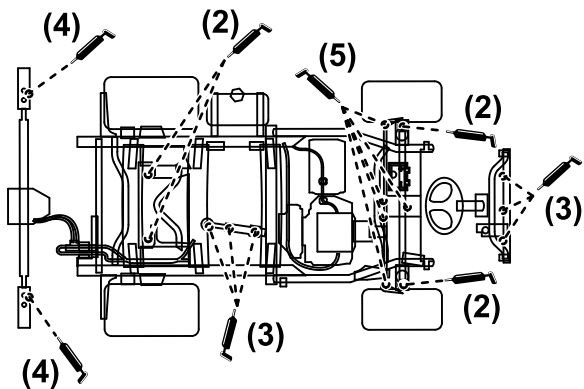
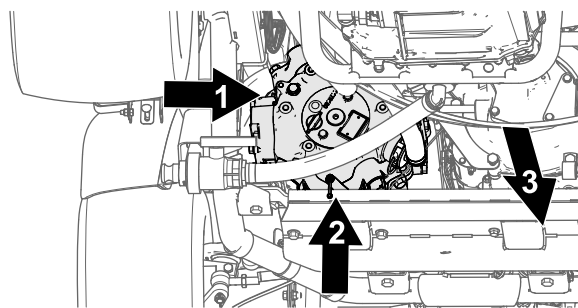


图 36

g216476

1. 擦干净黄油嘴这样就不会导致灰尘或杂物进入轴承或轴套中。
2. 用黄油枪将润滑脂打入到轴承和衬套中。
3. 擦除多余的润滑脂。



g216324

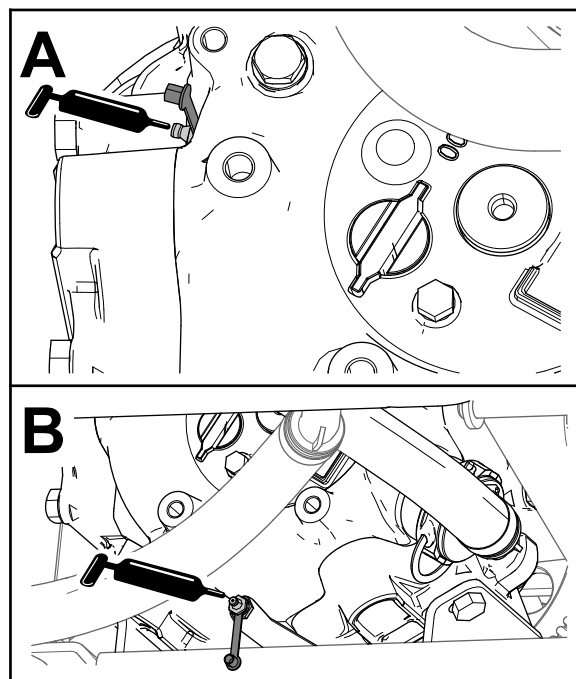


图 37

g216325

1. 黄油嘴喷洒泵的外侧
2. 黄油嘴喷洒泵的底部、后侧
3. 机器前面
4. 用黄油枪将润滑脂打入到各个远距离黄油嘴图 37A 和图 37B。
5. 擦除多余的润滑脂。

润滑打药机泵

维护间隔时间: 每50个小时—给泵加润滑脂。

润滑脂类型 Mobil XHP 461

1. 升起打药机请参阅 [抬起打药机 \(页码 38\)](#)。
2. 找到打药机泵。

注意 泵位于座椅的下面请参阅 [找到喷洒泵 \(页码 26\)](#)。

3. 将 2 个远距离黄油嘴擦拭干净图 37A 和图 37B。

润滑喷洒臂段铰链

维护间隔时间: 每100个小时

重要事项 如果喷洒臂段铰链用水洗过应清除铰链组件上的所有水和杂物并使用新鲜的润滑脂。

润滑脂类型 2 号锂基润滑脂

1. 擦干净黄油嘴这样就不会有杂质进入轴承或轴套中。
2. 将润滑脂通过黄油嘴打入到各个轴承或轴套中 (图 38)。

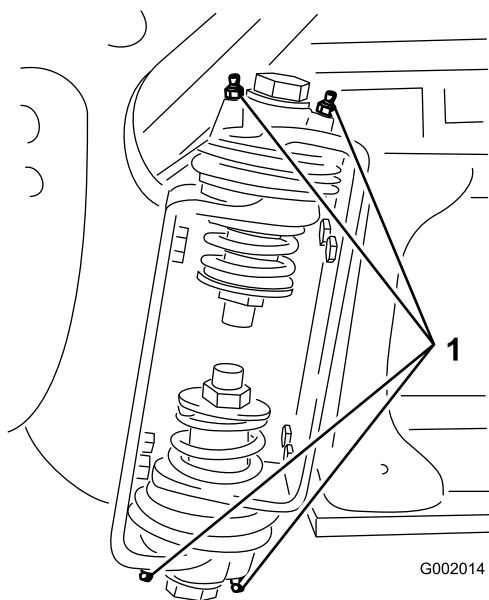


图 38

1. 黄油嘴

3. 擦掉多余的润滑脂。
4. 对每个喷洒臂段枢轴重复此程序。

发动机维护

发动机安全

检查油位或向曲轴箱加油之前必须关闭发动机。

检查进气口滤网

维护间隔时间: 在每次使用之前或每日一检查发动机旋转滤网。

每100个小时—清洁发动机旋转滤网。在肮脏、多尘的工况下要更频繁。

每次使用之前或在日常维护中必要时检查并清洁发动机前部的进气口滤网。

维护空气滤清器

维护间隔时间: 每50个小时/每年一次 (以先到者为准) 在肮脏、多尘的工况下要更频繁。

每200个小时/每年一次 (以先到者为准) 在肮脏、多尘的工况下要更频繁。

拆下泡沫和纸质滤芯

1. 刹好手刹、停止泵、关闭发动机然后拔下点火钥匙。
2. 松开座椅后面的门锁向前提起座椅。
3. 清洁空气滤清器的周围防止灰尘进入发动机并导致损害 图 39。

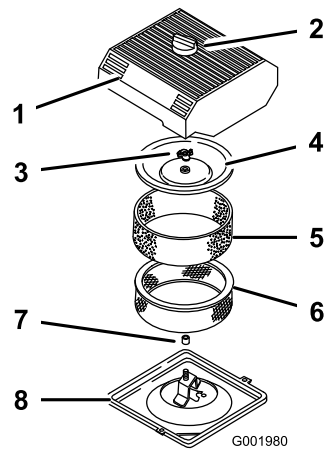


图 39

- | | |
|-----------|------------|
| 1. 空气滤清器盖 | 5. 泡沫滤芯 |
| 2. 旋钮 | 6. 纸质滤芯 |
| 3. 护罩螺母 | 7. 橡胶密封件 |
| 4. 护罩 | 8. 空气滤清器底壳 |

4. 松开空气滤清器盖上的旋钮取下滤清器盖 图 39。
5. 小心将泡沫滤芯滑出纸质滤芯 图 39。

6. 卸下护罩螺母取下护罩和纸质滤芯 图 39。

清洁泡沫滤芯

1. 使用液体肥皂和温水清洗泡沫滤芯。
2. 滤芯干净后对其进行彻底冲洗。
3. 将滤芯放入干净的布中挤干水分。
4. 将 3059ml 的机油涂到滤芯上 图 40。

重要事项 如果泡沫滤芯磨损或损坏请进行更换。

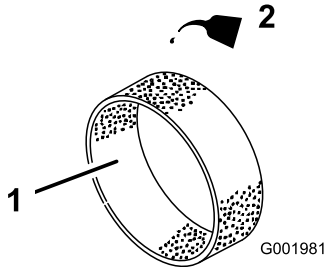


图 40

g001981

1. 泡沫滤芯
2. 机油

5. 挤压滤芯使机油均匀分布。

检查纸质滤芯

检查纸质滤芯是否存在破裂、油性薄膜、橡胶密封件损坏、过多污垢或其他损坏 图 41。如果存在上述任何状况请更换滤清器。

重要事项 切勿使用压缩空气或诸如溶剂、汽油或煤油等液体来清洁纸质滤芯。

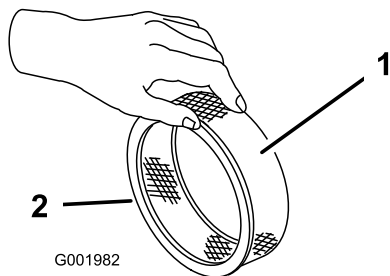


图 41

g001982

1. 纸质滤芯
2. 橡胶密封件

重要事项 为防止发动机受到损坏请始终在安装有完整的泡沫和纸质空气滤清器总成的情况下操作发动机。

安装泡沫和纸质滤芯

1. 小心将泡沫滤芯滑落到纸质空气滤清器滤芯上 图 39。
2. 将空气滤清器总成和护罩滑到长杆上。
3. 安装护罩螺母用手指拧紧护罩 图 39。

注意 确保橡胶密封件平贴空气滤清器底壳和护罩。

4. 安装空气滤清器盖和旋钮 图 39。
5. 合上并锁定座椅。

维护机油

带机油滤芯的曲轴箱容量为 2.0L。

使用符合以下规格的高质量机油

- API 分类等级要求 SJ 或更高。
- 首选机油 SAE 10W30 高于 -17.8°C
- 备选机油 SAE 5W30 低于 0°C

可从经销商处购买粘度为 10W30 或 5W30 的 Toro 优质机油。参阅 零件目录 获取零件号。

检查机油

维护间隔时间: 在每次使用之前或每日

每400个小时/每年一次 (以先到者为准)

发货时发动机的曲轴箱内带有机油然而您必须在首次启动发动机之前和运行后检查机油油位。

1. 将机器停在水平地面上。
2. 取出量油尺用干净的抹布擦拭 图 42。将量油尺插入量油尺管道中并确保它完全插入。取出量油尺并检查油位。

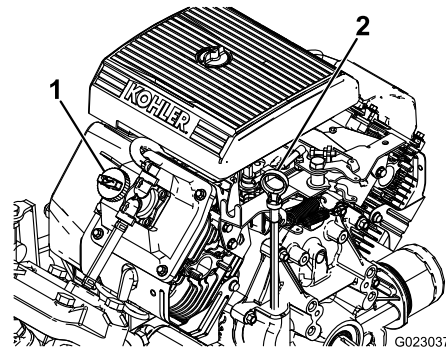


图 42

g023037

1. 加油颈盖
2. 量油尺

3. 如果机油油位较低请从气门室盖 图 42 上拆下加油颈盖从开口处注入机油直至油位达到量油尺上的“已满”标记。在此过程中应缓慢添加机油并不时检查油位。切勿过量添加。
4. 将量油尺固定到位。

更换机油

维护间隔时间: 初次使用50小时后—更换机油。

每100个小时—更换机油 在重负载或高温环境中操作时更换应更频繁。

1. 启动发动机并运行 5 分钟。运行发动机可使机油变热更易排出。
2. 将机器放在水平地面上接合手刹关闭打药机泵关闭发动机然后从点火开关上拔下钥匙。
3. 松开座椅后面的门锁向前提起座椅。

⚠ 小心

如果进行维护之前运行过机器则座椅下面的部件会很烫。触摸变热的组件可能会烫伤。

执行维护任务或触摸发动机罩下面的组件之前先使打药机冷却。

4. 在放油孔下放置一个盘子。
5. 拆下排油塞 图 43。

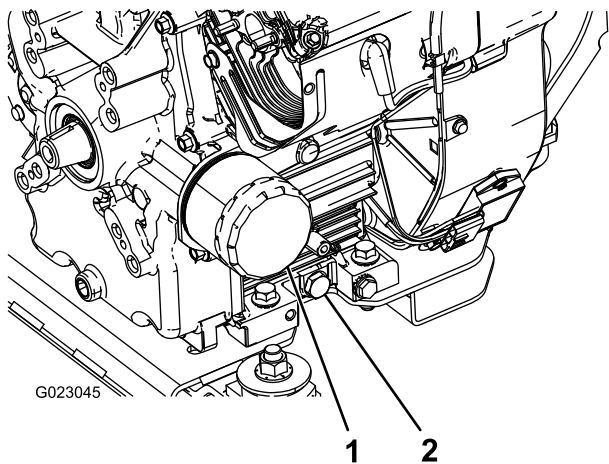


图 43

1. 机油滤芯
2. 排油塞

6. 油完全排干之后装回排油塞并上紧扭矩至 13.6N·m。
7. 在经过认证的回收中心处置废油。
8. 慢慢从加油颈 图 42 注入规定油量的大约 80%。
9. 检查油位。
10. 慢慢注入剩余机油使油位达到量油尺上的已满标记处。

重要事项 向曲轴箱中过量添加机油会导致发动机损坏。

更换机油滤芯

维护间隔时间: 每100个小时

1. 从发动机排出机油请参阅 [更换机油 \(页码 41\)](#) 中的步骤 1 至 7。
2. 拆下机油滤芯 图 43。
3. 擦干净机油滤芯安装座垫片的表面。

4. 在新机油滤芯的橡胶垫片上抹上一层薄薄的新鲜机油。
5. 将新机油滤芯装在机油滤芯安装座上。顺时针转动机油滤芯直至橡胶垫片接触到机油滤芯安装座然后将机油滤芯再旋入 1/2 圈 图 43。
6. 向曲轴箱内添加正确类型的新机油请参阅 [更换机油 \(页码 41\)](#) 第 8 步至第 10 步。
7. 在经过认证的回收中心处置旧过滤器。

更换火花塞

维护间隔时间: 每200个小时

类型 Champion RC-12YC 或同类产品

空隙0.76mm

确保中心电极与侧电极之间的空隙设置是正确的然后再安装火花塞。使用火花塞扳手拆下并安装火花塞使用气隙工具/测隙规检查并调整空隙。

拆下火花塞

1. 将机器放在水平地面上接合手刹关闭打药机泵关闭发动机然后从点火开关上拔下钥匙。
2. 松开座椅后面的门锁向前提起座椅。
3. 将电线拉离火花塞 图 44。
4. 清洁火花塞的周围防止灰尘进入发动机并导致损害。
5. 拆下火花塞和金属垫圈。

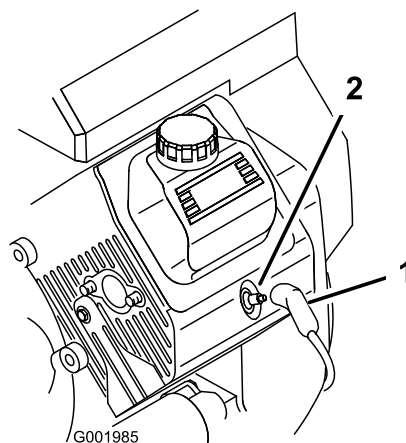


图 44

1. 火花塞电线
2. 火花塞

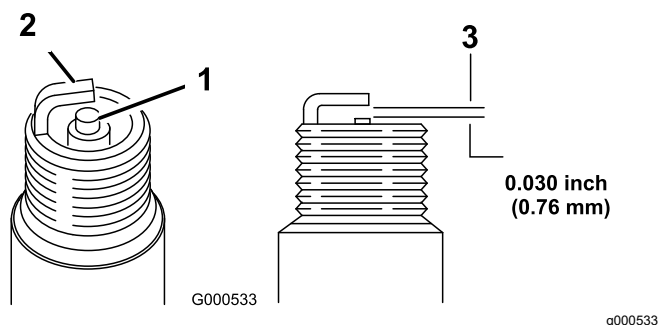
检查火花塞

1. 查看火花塞的中心 图 45。

注意 如果您看到绝缘体上有浅棕色或浅灰色涂层说明发动机运行正常。如果绝缘体上的涂层是黑色的通常意味着空气滤清器已变脏。

重要事项 切勿清洁火花塞。请始终更换有黑色涂层、磨损电极、油性薄膜或裂缝的火花塞。

2. 检查中心电极与侧电极之间的空隙图 45。如果空隙不正确则弯转侧电极。



1. 中心电极绝缘体
2. 侧电极
3. 气隙不按比例

安装火花塞

1. 安装火花塞和金属垫圈。
2. 拧紧火花塞扭矩至 24.4-29.8N·m。
3. 将电线推到火花塞上 图 44。
4. 合上并锁定座椅。

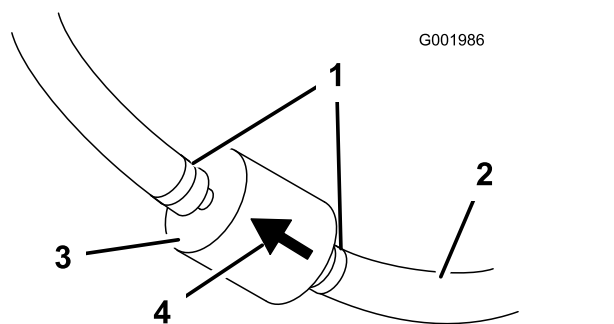
燃油系统维护

更换燃油滤芯

维护间隔时间: 每100个小时—更换燃油滤芯。

每400个小时/每年一次 (以先到者为准)—检查燃油管线。

1. 刹好手刹、停止泵、关闭发动机然后拔下点火钥匙。
2. 松开座椅后面的门锁向前提起座椅。
3. 夹紧燃油滤清器任一端的软管防止在拆卸滤清器时汽油涌出软管。
4. 在滤清器下面放置一个放油盘。
5. 将软管夹的两端挤压到一起将它们滑离滤清器 图 46。
6. 从燃油管线上卸下滤清器。



1. 软管夹
2. 燃油管线
3. 滤清器
4. 流向箭头

7. 安装新滤清器并将软管夹移近滤清器。确保流向箭头指向发动机。

维护碳罐

检查碳罐的空气过滤器

维护间隔时间: 初次使用50小时后
每200个小时

检查碳罐空气过滤器底部的开口确保开口清洁且没有任何杂物和障碍图 47。

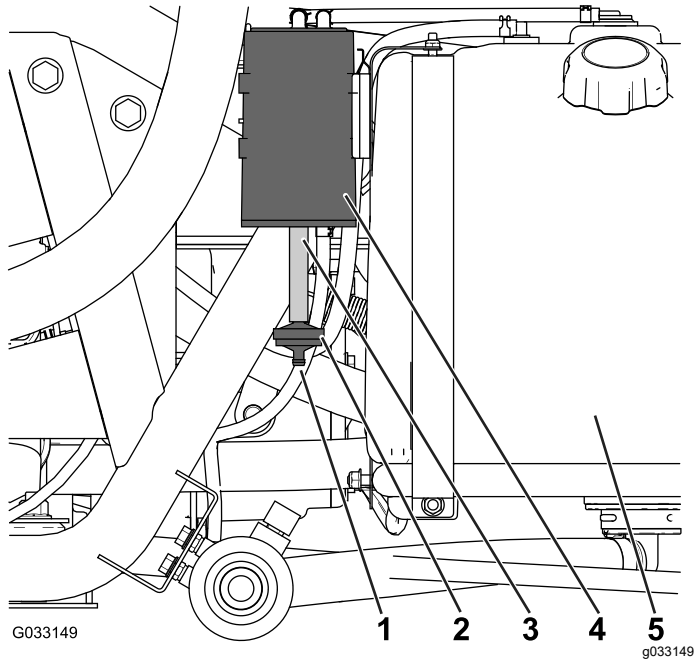


图 47

- | | |
|------------|--------|
| 1. 空气过滤器开口 | 4. 碳罐 |
| 2. 碳罐过滤器 | 5. 燃油箱 |
| 3. 软管 | |

更换碳罐过滤器

维护间隔时间: 初次使用50小时后
每200个小时

1. 从碳罐底部的软管拆下碳罐过滤器的宝塔接头然后取出过滤器图 47。

注意 丢弃旧的过滤器。

2. 将新碳罐过滤器的宝塔接头完全插入碳罐底部的软管。

排干油箱

维护间隔时间: 每400个小时/每年一次 (以先到者为准)

如果燃油系统受到污染或者如果您想要长时间存放机器请排干油箱并清洗干净。使用干净、新鲜的燃油冲洗油箱。

1. 使用虹吸泵将燃油从油箱转移到经认可的燃油容器中也可从机器上拆下油箱将燃油从油箱的加油颈倒出到燃油容器中。

注意 如果要拆下油箱还需要先从油箱上拆除供油软管和回流软管。

2. 更换燃油滤清器请参阅 [更换燃油滤芯 \(页码 43\)](#)。
3. 如有必要使用干净、新鲜的燃油冲洗油箱。
4. 如果之前拆除了油箱请装回。
5. 在油箱中加入干净、新鲜的燃油。

电气系统维护

电气系统安全

- 维修机器之前先断开电池的连接。首先断开负极端子然后断开正极端子。首先连接正极端子然后连接负极端子。
- 在通风良好的开阔地为电池充电远离火花和明火。连接电池或断开电池连接之前拔出充电器。
- 穿上防护服并使用绝缘工具。

找到保险丝

电气系统中有 2 个保险丝模块和 1 个插槽。它们都位于座椅下面 图 48。

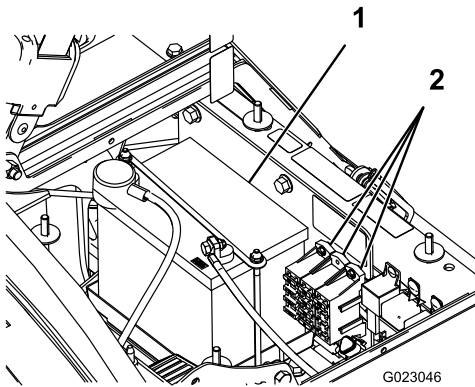


图 48

1. 电池
2. 保险丝模块

维护电池

重要事项 不要跳线启动机器的电池。

保持电池清洁和充满电。使用纸巾来清洁电池和电池盒。如果电池接线柱已被腐蚀请使用 4 份水和 1 份小苏打混合而成的溶液去除腐蚀层。在电池接线柱上涂上一薄层润滑脂防止腐蚀。

电压 12V 冷启动电流为 280A-17.8°C

拆除电池

1. 将打药机放在水平地面上接合手刹关闭打药机泵关闭发动机然后从点火开关上拔出钥匙。
2. 电池位于机器右侧泵的后方 图 48。
3. 从电池电极上断开负极黑色接地电缆。

警告

电池接线不准确会损坏打药车和线缆产生火花。火花可引发电池气体爆炸从而造成人身伤害。

- 应始终先断开负极黑色电池线然后才能断开正极红色接线。
- 应始终先连接正极红色电池线然后才能连接负极黑色接线。

警告

电池极柱或金属工具可能会与打药机金属部件发生短路并产生火花。火花可引发电池气体爆炸从而造成人身伤害。

- 拆下或安装电池时切勿让电池接线柱接触到打药机的任何金属部件。
- 切勿让金属工具短接电池接线柱和打药车的金属部件。
- 始终保留电池箍带以便保护和固定电池。

4. 从电池电极上断开正极红色接线。
5. 拆下电池固定装置和紧固件 图 48。
6. 拆下电池。

安装电池

维护间隔时间: 每50个小时—检查电池线连接。

1. 将电池放入电池盒中并且让电池电极朝向打药机的前面。
2. 安装电池固定装置并使用之前拆下的紧固件进行固定 图 48。

重要事项 始终保留电池固定装置以便保护和固定电池。

3. 使用螺栓和蝶形螺母将正极红色接线连接到正极 + 电池电极、负极黑色接线连接到负极 - 电池电极。将橡皮套滑动到电池正极上。
4. 安装电池盖使用 2 个旋钮固定 图 48。

检查电解液液位

维护间隔时间: 每50个小时

注意 机器存放期间每 30 天检查一次电池电解液液位。

1. 松开电池盒两侧的旋钮取下电池盖 图 48。
2. 拆下加液颈盖。如果电解液没有到达加注线请添加所需量的蒸馏水请参阅 为电池添加水 (页码 46)。

▲ 危险

电池电解液含有硫酸这是致命的有毒物质且可能导致严重灼伤。

- 切勿喝下电解液或让电解液接触您的皮肤、眼睛或衣服。佩戴护目镜保护眼睛佩戴橡胶手套保护双手。
- 为电池加注电解液后始终用清水冲洗皮肤。

为电池添加水

为电池添加蒸馏水的最佳时间就是在您开始操作机器之前。这样可以使水与电解液彻底混合。

1. 使用纸巾清洁电池顶部。
2. 拆下电池的加液颈盖缓缓地为一池加注蒸馏水直至液位达到加注线。重新装上加液颈盖。

重要事项 切勿将电池加得过满。否则电解液会溢流到打药机的其他部件上造成严重腐蚀和老化。

为电池充电

▲ 警告

给电池充电时会产生可爆炸的气体。

切勿在电池附近吸烟而且附近不能有火花和明火。

重要事项 始终保持电池充满电1.260比重。当温度低于华氏 0°C 32°F 时充满电可防止电池损坏。

1. 从机架上拆下电池请参阅 [拆除电池 \(页码 45\)](#)。
2. 检查电解液液位请参阅 [检查电解液液位 \(页码 45\)](#)。
3. 将 34A 电池充电器连接到电池电极。通过 34A 的电流给电池充电时间为 4 至 8 小时12V。

重要事项 切勿为电池过度充电。

4. 将电池安装到底盘上请参阅 [安装电池 \(页码 45\)](#)。

存放电池

如果机器要存放 30 天以上请拆下电池并充满电。将电池存放在货架上或存放在机器内。如果要将电池存放在机器内请断开接线。将电池存放在凉爽的环境中、以免电池中的电量快速损耗。为了防止电池冻结、请确保它已充满电。

动力系统维护

检查车轮和轮胎

维护间隔时间: 在每次使用之前或每日一检查轮胎气压。

初次使用8小时后—上紧车轮螺母扭矩。

每100个小时—上紧车轮螺母扭矩。

每100个小时—检查轮胎的状况和磨损。

每 8 小时或每日检查轮胎气压确保轮胎气压水平正常。使轮胎气压保持在 1.38bar(20 psi)。此外还应检查轮胎是否磨损或损坏。

在最初运转 8 个小时后检查车轮确保它们被牢固安装随后每 100 小时检查一次。上紧前、后车轮螺母扭矩至 102108N·m。

至少每运转 100 个小时需检查一次轮胎状况。撞到路边等操作事故可能会损坏轮胎或轮辋并导致转向错位。事故后检查轮胎状况。

调节差速锁拉索

维护间隔时间: 每200个小时

1. 将差速锁控制杆移至关闭位置。
2. 松开将差速锁拉索固定至驱动桥支架的锁紧螺母图 49。

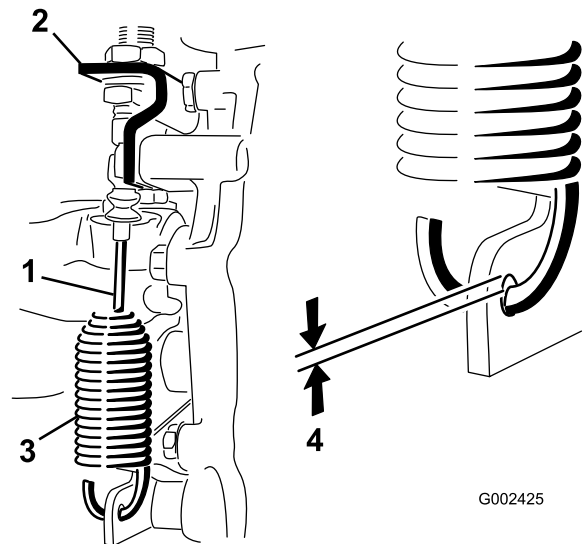


图 49

1. 差速锁拉索
2. 驱动桥支架
3. 弹簧
4. 0.251.5mm 间隙

3. 调节锁紧螺母使弹簧钩与驱动桥控制杆中孔的外径之间留有 0.251.5mm 的空隙。
4. 调整完成后拧紧锁紧螺母。

调整前轮前束

维护间隔时间: 每100个小时/每年一次 (以先到者为准)

前束应为 06mm。

1. 为药缸添加大约 331L 水。
2. 检查并给所有轮胎充气请参阅 [检查轮胎气压 \(页码 19\)](#)。
3. 驾驶打药机往返几次以放松 A 臂然后至少前进 3m。
4. 以轮轴的高度为标准分别测出两个前轮的轮前距离和轮后距离 [图 50](#)。

注意 要测量轮轴高度的前轮轮后距离需要使用夹具或定位仪。使用相同的夹具或定位仪还可以以轮轴高度为标准准确测量前轮的轮前距离 [图 50](#)。

轮前距离应该比前轮的轮后距离窄 0-6mm。

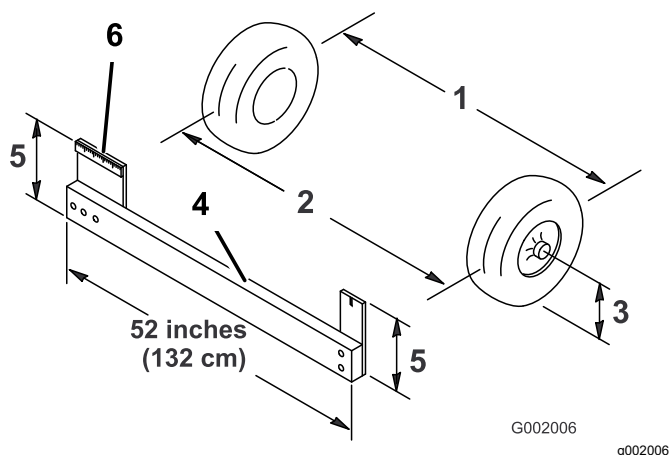


图 50

- | | |
|------------|------------|
| 1. 轮胎中线——后 | 4. 夹具 |
| 2. 轮胎中线——前 | 5. 轮轴中线距离 |
| 3. 轮轴中线 | 6. 15cm 直尺 |

5. 如果测量值超出规定的范围应松开横拉杆两端的锁紧螺母 [图 51](#)。

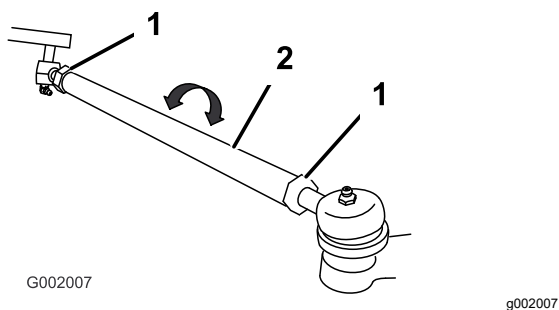


图 51

- | | |
|---------|--------|
| 1. 锁紧螺母 | 2. 横拉杆 |
|---------|--------|

6. 旋转横拉杆使轮胎的前侧向内或向外移动。

注意 横拉杆的长度应相同。

7. 调整到适合位置之后旋紧横拉杆锁紧螺母。
8. 确保方向盘在两个方向都能全程旋转。

刹车系统维护

检查刹车油

刹车油箱在出厂时加了 DOT 3 刹车油。请在每天启动发动机之前检查刹车油位。

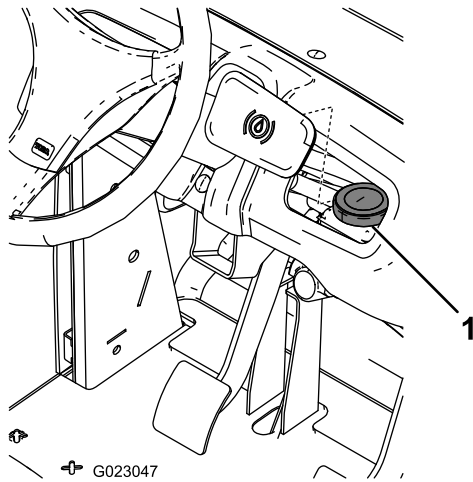


图 52

1. 刹车油箱

1. 将打药机停放在水平地面上刹好手刹停止泵关闭发动机然后拔下点火钥匙。
2. 油位应到达油箱的已满线。
3. 如果油位过低请清洁油箱盖的周围取下油箱盖将油箱添加到正确的油位。切勿过量添加。

检查刹车

维护间隔时间: 每100个小时

刹车是打药机的关键安全组件。请按照如下方式检查刹车

- 检查刹车皮是否磨损或损坏。如衬垫刹车片的厚度不足 1.6mm请更换刹车皮。
- 检查制动底板及其他组件是否有过度磨损或变形的迹象。如果发现任何变形请更换相应的组件。

调节手刹

维护间隔时间: 每200个小时—检查手刹。

1. 取下塑料把手。
2. 松开将旋钮固定到手刹操纵杆上的固定螺丝图 53。

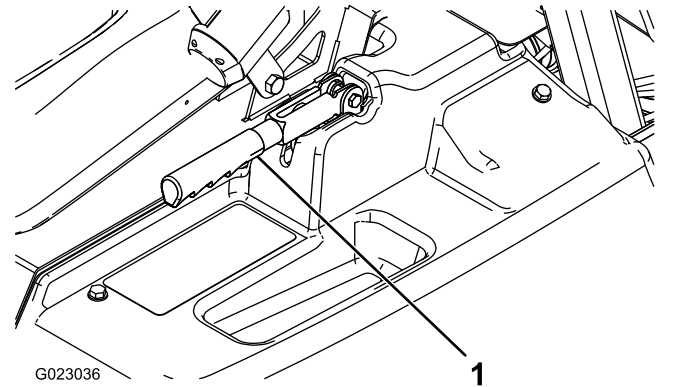


图 53

1. 手刹操纵杆

3. 旋转旋钮直至拉动需要 1823kg 的力。
4. 拧紧固定螺丝。

液压系统维护

液压系统安全

- 如果液体穿透皮肤请立即就医。如果液压油渗透皮肤必须在几个小时内由医生进行手术治疗。
- 在对液压系统执行任何工作之前请先安全释放所有压力。
- 在对液压系统施加压力之前请确保所有液压油软管和管路均处于良好状态、且所有液压连接和接头均紧固到位。
- 请确保身体和双手远离喷射高压液压油的针孔泄漏点或喷嘴。
- 使用纸板或纸张找出液压泄漏点。

液压油规格

液压油类型 Dexron III ATF。

油箱容量约 7L

检查驱动桥/液压油

维护间隔时间: 每200个小时

1. 将打药机放在水平地面上接合手刹关闭打药机泵关闭发动机然后从点火开关上拔出钥匙。
2. 取出驱动桥量油尺用干净的抹布擦拭图 54。

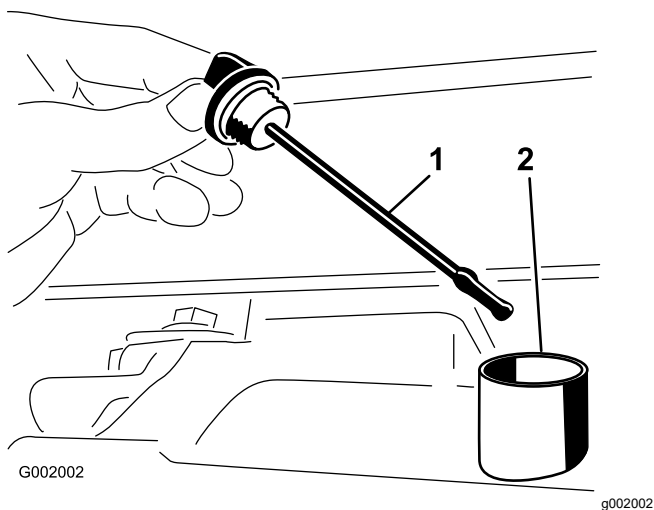


图 54

1. 量油尺
2. 注油孔

重要事项 检查变速箱油时不要将灰尘或其他污染物带入开口。

3. 将量油尺插入量油尺管道中并确保它完全插入。取出量油尺并检查油位。
4. 驱动桥油位应该位于量油尺扁平部分的顶部。如果没有达到请向油箱添加指定的液压油请参阅 [液压油规格](#) (页码 49)。
5. 将量油尺固定到位。

更换驱动桥/液压油

维护间隔时间: 每800个小时/每年一次 (以先到者为准)

1. 将打药机停放在水平地面上刹好手刹停止泵关闭发动机然后拔下点火钥匙。
2. 在油箱的排油塞下放置一个放油盘。
3. 从油箱侧面取下排油塞让液压油流入放油盘图 55。

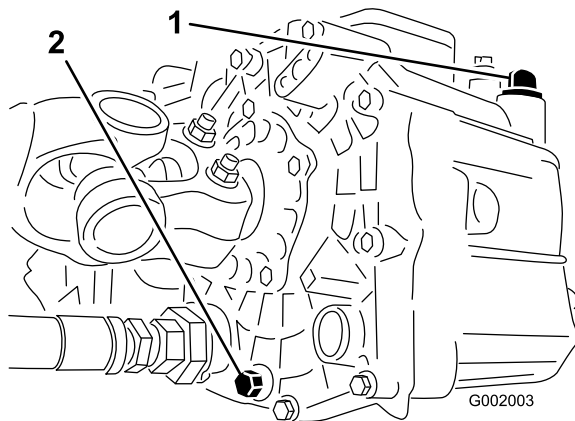


图 55

1. 液压油量油尺
2. 排油塞

4. 请记住连接至滤网的液压油软管和 90°接头的方向。
5. 卸下液压软管和 90°接头图 56。

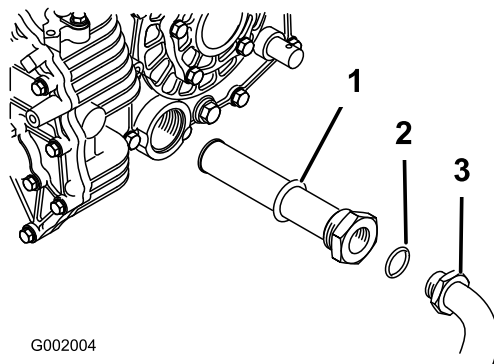


图 56

1. 液压滤网
2. O 形圈
3. 90°接头

6. 拆下滤网并用洁净的去污剂通过反冲进行清洁。
7. 让滤网自然晾干。
8. 排油时安装滤网。
9. 将液压软管和 90°接头安装到滤网上。
10. 安装并拧紧排油塞。
11. 向油箱添加大约 7L Dexron III ATF。

重要事项 仅使用指定的液压油。其他液压油可能导致系统受损。

- 启动发动机并驾驶打药机以填充液压系统。
- 检查油位并在需要时予以补充。

更换液压油过滤器

维护间隔时间: 初次使用8小时后

每800个小时/每年一次 (以先到者为准)

使用 Toro 更换过滤器零件号 54-0110。

重要事项 使用任何其他滤芯将使某些部件的保修失效。

- 将打药机停放在水平地面上刹好手刹停止泵关闭发动机然后拔下点火钥匙。
- 清洁过滤器安装区周围的区域。
- 在滤清器下面放置一个放油盘。
- 拆下过滤器 [图 57](#)。

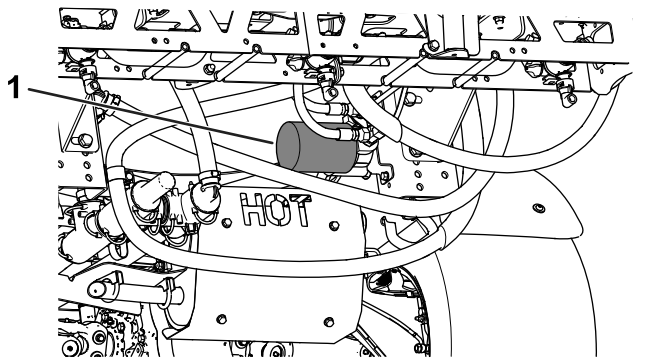


图 57

g204330

- 液压油过滤器

- 润滑新过滤器垫片。
- 确保过滤器安装区已清理干净。
- 拧紧过滤器直至垫片接触到安装板然后将过滤器再旋紧半圈。
- 启动发动机并运行约两分钟从系统中排出空气。
- 关闭发动机检查液压油油位和泄漏情况请参阅 [更换驱动桥液压油 \(页码 49\)](#)。

检查液压管线和软管

每日检查液压管线和软管是否有泄漏、管线扭结、支撑架松脱、磨损、接头松开、日久老化及化学变质。操作之前请执行所有必需的修理。

喷洒系统维护

检查软管

维护间隔时间: 每200个小时—检查所有软管和接头的损坏情况以及是否正确连接。

检查喷洒系统中的每根软管是否有裂缝、泄漏或其他损坏。同时检查连接和接头处是否有类似损坏。更换任何磨损或损坏的软管和接头。

更换吸入式过滤器

维护间隔时间: 每400个小时

注意 确定工作所需的适当吸入式过滤器网孔大小请参阅 [选择吸入式过滤器 \(页码 20\)](#)。

- 将机器停放在水平地面上接合手刹关闭泵关闭发动机然后从点火开关上拔下钥匙。
- 在打药机药缸的顶部拆下固定从过滤器外壳连接至大软管的软管接头的卡环 [图 58](#)。

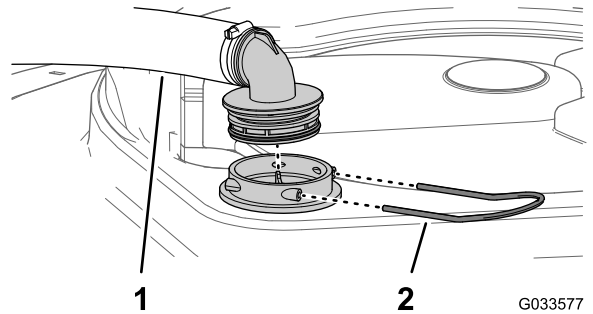


图 58

G033577

g033577

- 吸水软管

- 卡环

- 从过滤器外壳上拆下软管和软管接头 [图 58](#)。
- 从药缸内的过滤器外壳中拆除旧的吸入式过滤器 [图 59](#)。

注意 丢弃旧的过滤器。

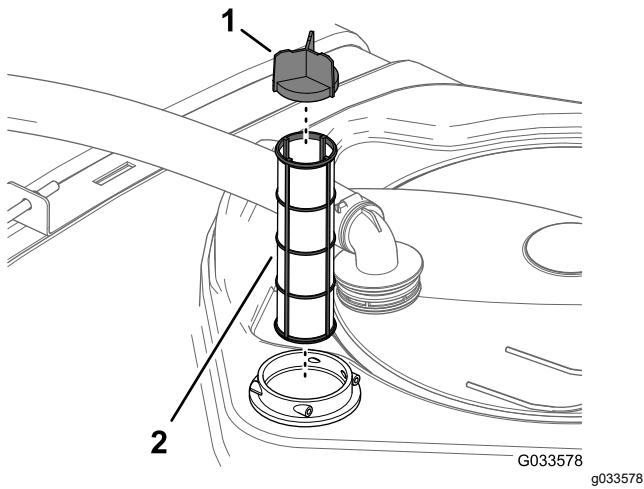


图 59

1. 滤网叶片
2. 吸入式过滤器

5. 将新吸入式过滤器装入过滤器外壳。

注意 确保过滤器完全安装到位。

6. 将软管与药缸顶部的过滤器外壳软管接头对齐使用步骤 2 中拆下的卡环固定接头和外壳。

更换压力式滤清器

维护间隔时间：每400个小时

1. 将机器移至水平地面关闭打药机泵关闭发动机然后拔出钥匙。
2. 在压力式滤清器下放置一个排放盘图 60。

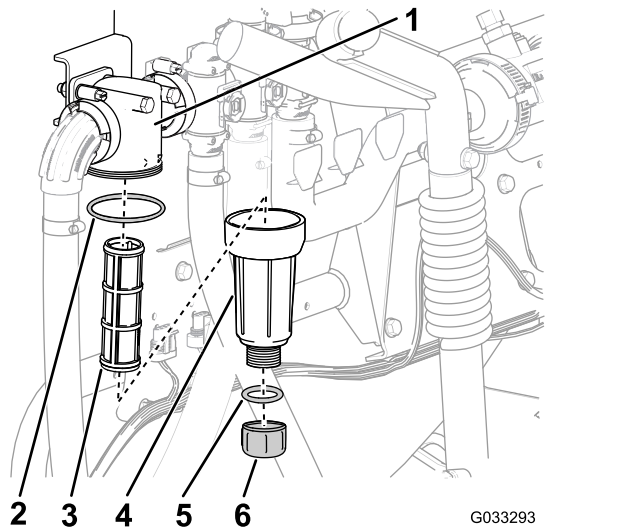


图 60

1. 滤清器头
2. O 形圈油碗
3. 滤清器滤芯
4. 油碗
5. O 圈排油塞
6. 排油塞

3. 逆时针旋转排油塞然后将其从压力式滤清器的油碗中取出图 60。

注意 让油碗完全排干。

4. 逆时针旋转油碗然后将其从滤清器头中拿出图 60。

5. 拆下旧压力式滤清器的滤芯图 60。

注意 丢弃旧的滤清器。

6. 检查排油塞的 O 形圈在油碗内侧和油碗的 O 形圈在滤清器头内侧是否有磨损和损坏图 60。

注意 更换任何损坏或磨损的排油塞、油碗或两者的 O 形圈。

7. 将新的压力式滤清器滤芯安装到滤清器头中图 60。

注意 确保滤清器滤芯稳固放入滤清器头中。

8. 将油碗安装到滤头上并用手紧固图 60。

9. 将排油塞安装到油碗上并用手紧固图 60。

更换喷嘴过滤器

注意 确定工作所需的适当喷嘴过滤器网孔大小请参阅 [选择喷嘴尖过滤器可选 \(页码 21\)](#)。

1. 将机器停放在水平地面上接合手刹关闭打药机泵关闭发动机然后从点火开关上拔下钥匙。
2. 从喷嘴转动架卸下喷嘴图 61。

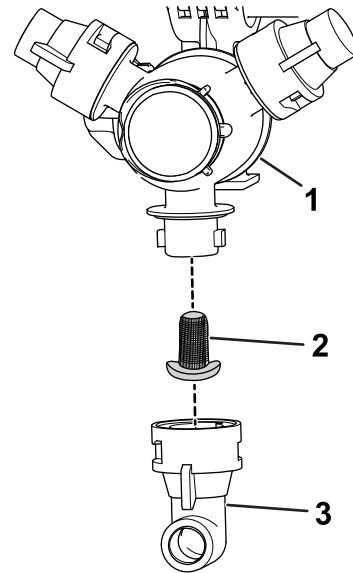


图 61

1. 喷嘴转动架
2. 喷嘴过滤器
3. 喷嘴

3. 拆下旧喷嘴过滤器图 61。

注意 丢弃旧的过滤器。

4. 安装新喷嘴过滤器图 61。

注意 确保过滤器完全安装到位。

5. 将喷嘴安装到喷嘴转动架上图 61。

检查泵

维护间隔时间: 每400个小时/每年一次 (以先到者为准)—检查泵隔膜必要时更换 联系 Toro 授权经销商。

每400个小时/每年一次 (以先到者为准)—检查打药泵的各个单向阀必要时更换 联系 Toro 授权经销商。

注意 以下机器组件被认为是在使用过程中容易损耗的部件除非存在缺陷否则这些组件不享有与此机器关联的保修。

请让 Toro 授权经销商检查以下内部泵组件是否损坏

- 泵隔膜
- 泵各个单向阀总成

必要时更换组件。

检查提升器转动枢轴处的尼龙轴套

维护间隔时间: 每400个小时/每年一次 (以先到者为准)

1. 将机器停放在水平地面上接合手刹关闭泵关闭发动机然后从点火开关上拔下钥匙。
2. 将外喷洒臂段延伸到喷洒位置使用顶车架或吊带以及升降设备来支撑喷洒臂。
3. 支撑住喷洒臂的重量然后拆下将枢轴销紧固到喷洒臂组件的螺栓和螺母 图 62。

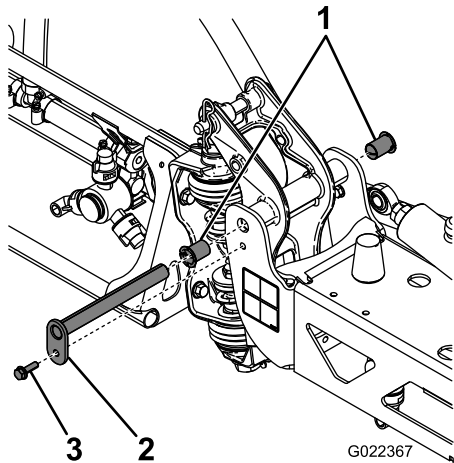


图 62

1. 尼龙轴套
2. 枢轴销
3. 螺栓

注意 更换任何磨损或损坏的衬套。

7. 在尼龙轴套上涂上少量的机油然后将轴套装回到枢轴支架上 图 62。
8. 将喷洒臂和枢轴支架装回中心机架上与孔对齐 图 62。
9. 安装枢轴销使用步骤 4 中拆下的螺栓和螺母来进行固定。
10. 对另一外部喷洒臂段重复步骤 2 至 9。

调节喷洒臂至水平位置

当左、右喷洒臂段处于喷洒位置时使用以下程序调节它们的水平位置。

1. 将喷洒臂延伸至喷洒位置。
2. 从枢轴销 图 63 上拆下开口销。

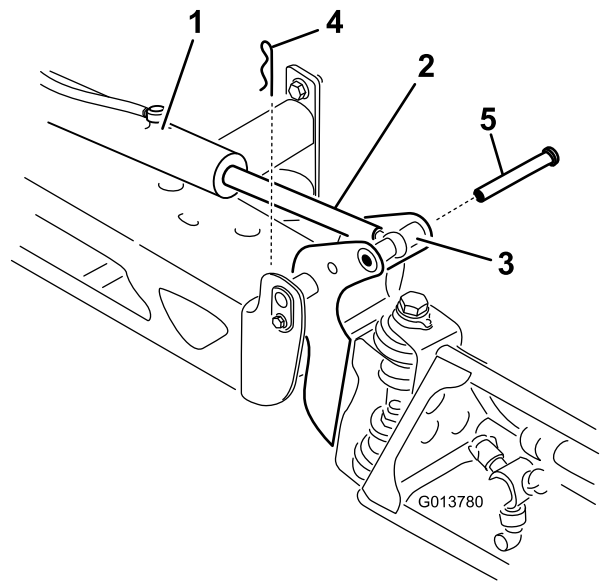


图 63

1. 提升器
2. 提升器杆
3. 喷洒臂枢轴销外壳
4. 开口销
5. 销

3. 向上提起喷洒臂拆下柱销 图 63 然后将喷洒臂慢慢放到地面上。
4. 检查柱销是否损坏如有必要更换新销。
5. 在提升器杆的平整侧用扳手进行固定然后松开锁紧螺母使孔眼杆可以调整 图 64。

4. 卸下固定枢轴销的螺栓和螺母然后取下枢轴销 图 62。
5. 从中心机架上拆下喷洒臂和枢轴支架即可接触到尼龙轴套。
6. 从枢轴支架的前后侧拆下尼龙轴套并进行检查 图 62。

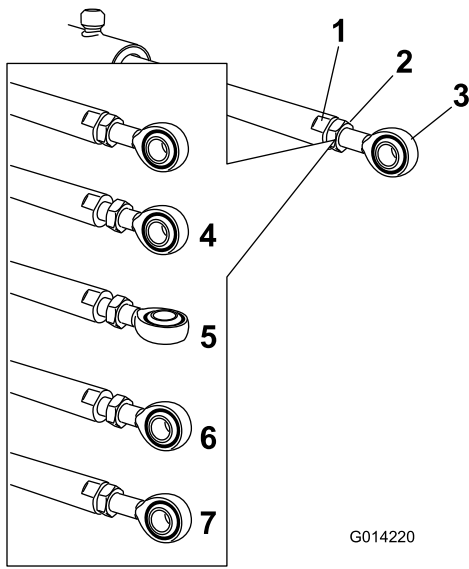


图 64

G014220

g014220

- | | |
|-------------|------------------|
| 1. 提升器杆上的平面 | 5. 孔眼已调整 |
| 2. 锁紧螺母 | 6. 适于安装的孔眼位置 |
| 3. 孔眼 | 7. 旋紧锁紧螺母以锁定新位置。 |
| 4. 锁紧螺母松开 | |

6. 转动提升器杆上的孔眼杆将延伸的提升器缩短或延长至所需的位置 图 64。

注意 必须将孔眼杆转动半圈或整圈才可以将它重新装配到喷洒臂上。

7. 达到所需的位置后、旋紧锁紧螺母、紧固提升器和孔眼杆。
8. 提升喷洒臂、使其枢轴对准提升器杆。
9. 支撑住喷洒臂将柱销插入喷洒臂枢轴和提升器杆 图 63。
10. 柱销到位之后、松开喷洒臂、使用之前拆下的开口销来固定柱销。
11. 如有必要、对每个提升器杆轴承重复此程序。

清洗

重要事项 切勿使用咸水或再生水清洁机器。

清洁流量计

维护间隔时间: 每200个小时/每年一次 (以先到者为准)
使用可湿性粉末时应更频繁清洗。

1. 彻底冲洗并排干整个喷洒系统。
2. 从打药机上卸下流量计然后用洁净的水进行冲洗。
3. 卸下上游侧的卡环 图 65。

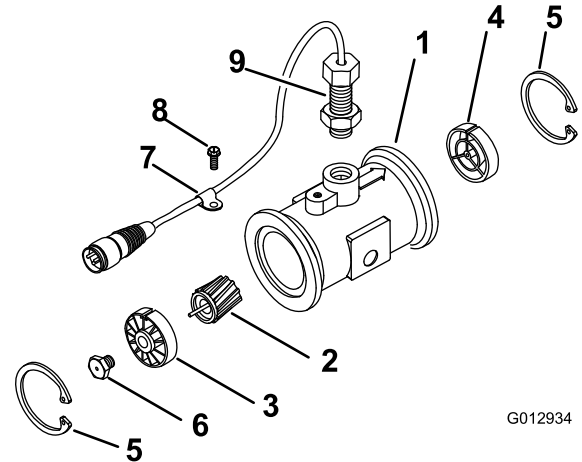


图 65

G012934

g012934

- | | |
|----------------|----------|
| 1. 法兰流量计表体 | 6. 螺栓涡轮 |
| 2. 转子/磁组件 | 7. 线束夹 |
| 3. 上游轮毂和轴承键槽向上 | 8. 凸缘头螺丝 |
| 4. 下游轮毂键槽向上 | 9. 传感器组件 |
| 5. 卡环 | |

4. 清洁涡轮和涡轮轮毂清除金属锉屑和任何可湿性粉剂。
5. 检查涡轮片是否磨损。

注意 将涡轮握在手中并旋转。它应借助非常微小的拉力即可自由旋转。如果不能自由旋转请予以更换。

6. 组装流量计。
7. 使用低压 (0.34bar) 空气喷射确保涡轮可自由旋转。

注意 如果涡轮不能自由旋转请将涡轮轮毂底部的六角螺栓拧松 1/16 圈直至涡轮能够自由旋转。

清洁打药机阀门

- 如要清洁喷洒率控制阀请参阅以下内容
 1. 拆下阀门致动器 (页码 54)
 2. 拆下喷洒率控制歧管阀 (页码 55)
 3. 清洁歧管阀 (页码 58)
 4. 组装歧管阀 (页码 59)
 5. 安装喷洒率控制歧管阀 (页码 59)
 6. 安装阀门致动器 (页码 62)
- 如要清洁搅拌阀请参阅以下内容
 1. 拆下阀门致动器 (页码 54)
 2. 拆下搅拌歧管阀 (页码 55)
 3. 清洁歧管阀 (页码 58)
 4. 组装歧管阀 (页码 59)
 5. 安装搅拌歧管阀 (页码 60)
 6. 安装阀门致动器 (页码 62)
- 如要清洁主喷洒臂段阀请参阅以下内容
 1. 拆下阀门致动器 (页码 54)
 2. 拆下主喷洒臂段歧管阀 (页码 56)
 3. 清洁歧管阀 (页码 58)
 4. 组装歧管阀 (页码 59)
 5. 安装主喷洒臂段歧管阀 (页码 61)
 6. 安装阀门致动器 (页码 62)
- 如要清洁 3 个喷洒臂段阀请参阅以下内容
 1. 拆下阀门致动器 (页码 54)
 2. 拆下喷洒臂段歧管阀 (页码 57)
 3. 清洁歧管阀 (页码 58)
 4. 组装歧管阀 (页码 59)
 5. 安装喷洒臂段歧管阀 (页码 61)
 6. 安装阀门致动器 (页码 62)

拆下阀门致动器

1. 将打药机放在水平地面上接合手刹关闭泵关闭发动机然后从点火开关上拔下钥匙。
2. 将阀致动器的 3 针接头从打药机线束的 3 插座接头中拔出。
3. 取下将致动器固定至喷洒率控制歧管阀、搅拌、主喷洒臂段或喷洒臂段阀的卡环图 66。

注意 向下推卡环的同时挤压卡环的 2 个腿。

注意 保留致动器和卡销以进行 [安装阀门致动器 \(页码 62\)](#) 中的安装。

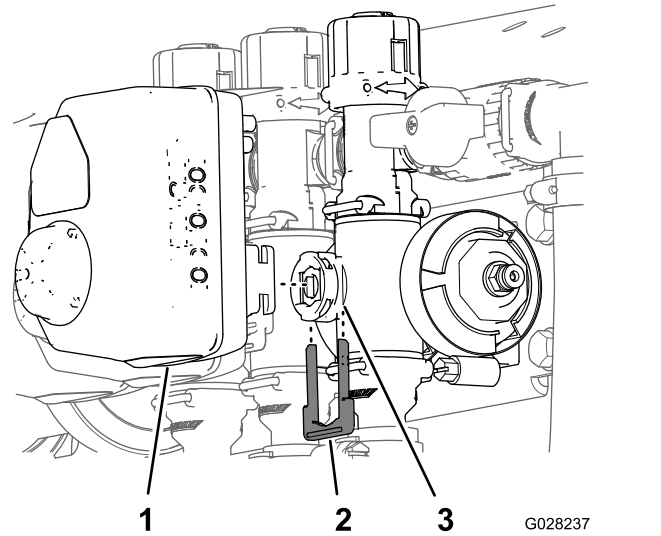


图 66

图中所示为喷洒臂段阀致动器搅拌阀致动器与此类似

1. 阀致动器 下图所示为喷洒臂段阀
 2. 卡环
 3. 阀杆口
-
4. 从歧管阀拆下致动器。

拆下喷洒率控制歧管阀

1. 拆下固定喷洒率控制阀歧管的夹具和垫片图 67。

注意 留好夹具和垫片以进行 [安装喷洒率控制歧管阀 \(页码 59\)](#) 中的安装。

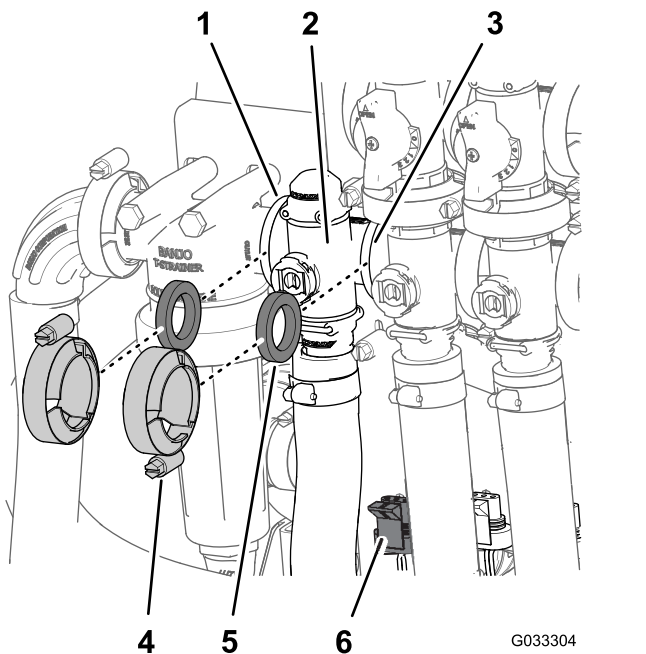


图 67

- | | |
|-------------|----------------------|
| 1. 法兰压力式滤头 | 4. 夹具 |
| 2. 歧管喷洒率控制阀 | 5. 垫片 |
| 3. 凸缘搅拌阀 | 6. 3 针接头阀致动器——喷洒率控制阀 |

2. 拆下将出口接头固定至喷洒率控制阀歧管的卡环图 68。

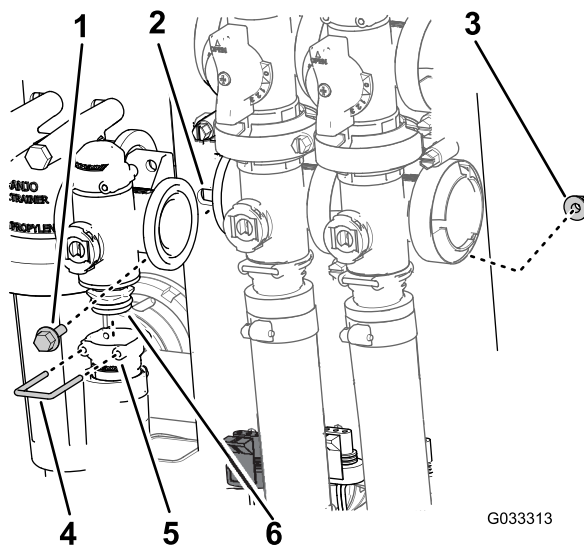


图 68

- | | |
|-----------|-----------|
| 1. 凸缘头螺栓 | 4. 卡环 |
| 2. 阀安装座 | 5. 插槽出口接头 |
| 3. 凸缘锁紧螺母 | 6. 歧管阀总成 |

3. 卸下将喷洒率控制阀固定至阀安装座的 2 个凸缘头螺栓和 2 个凸缘锁紧螺母然后从机器中拆下阀歧管图 68。

注意 如有必要松开压力式滤头的固定件以便拆卸喷洒率控制阀。

拆下搅拌歧管阀

1. 取下将搅拌阀歧管图 69 固定至搅拌旁通阀、喷洒率控制阀、主喷洒臂段阀以及安装座接头搅拌节流阀的夹具和垫片。

注意 留好夹具和垫片以进行 [安装搅拌歧管阀 \(页码 60\)](#) 中的安装。

2. 拆下将出口接头固定至搅拌阀歧管的卡环图 69。

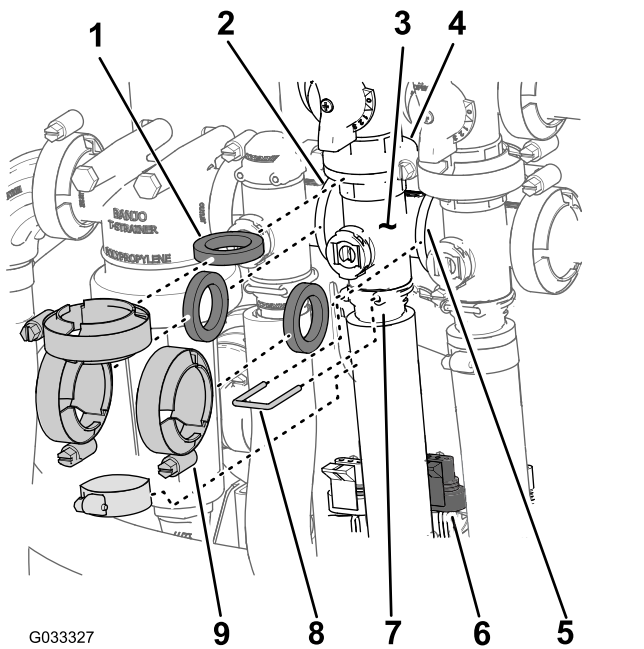


图 69

- | | |
|---------------|-------------------|
| 1. 垫片 | 6. 3 针接头阀致动器——搅拌阀 |
| 2. 法兰压力式滤头 | 7. 插槽出口接头 |
| 3. 歧管搅拌阀 | 8. 卡环 |
| 4. 凸缘旁通阀——搅拌阀 | 9. 夹具 |
| 5. 法兰主喷洒臂段阀 | |

3. 卸下将搅拌阀固定至阀安装座的凸缘头螺栓和凸缘锁紧螺母然后从机器中拆下阀歧管 图 70。

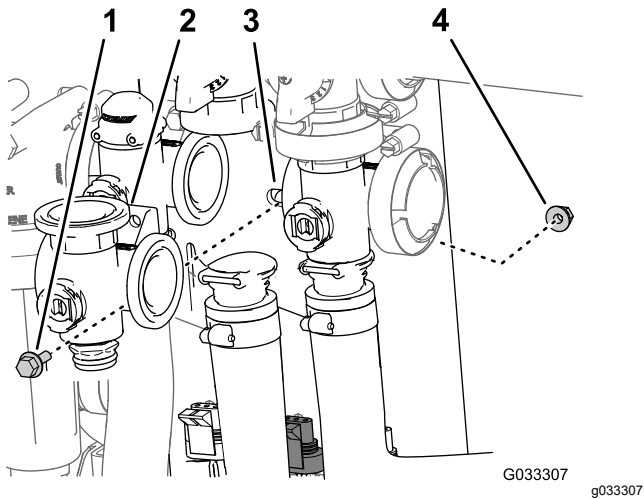


图 70

- | | |
|----------|-----------|
| 1. 凸缘头螺栓 | 3. 阀安装座 |
| 2. 歧管搅拌阀 | 4. 凸缘锁紧螺母 |

拆下主喷洒臂段歧管阀

1. 拆下将主喷洒臂段阀歧管图 71 固定至主喷洒臂段旁通阀、搅拌阀和主喷洒臂段歧管阀在流量计的软管末端的夹具和垫片。

注意 留好夹具和垫片以进行 安装主喷洒臂段歧管阀 (页码 61) 中的安装。

2. 拆下将出口接头固定至主喷洒臂段阀歧管的卡环 图 71。

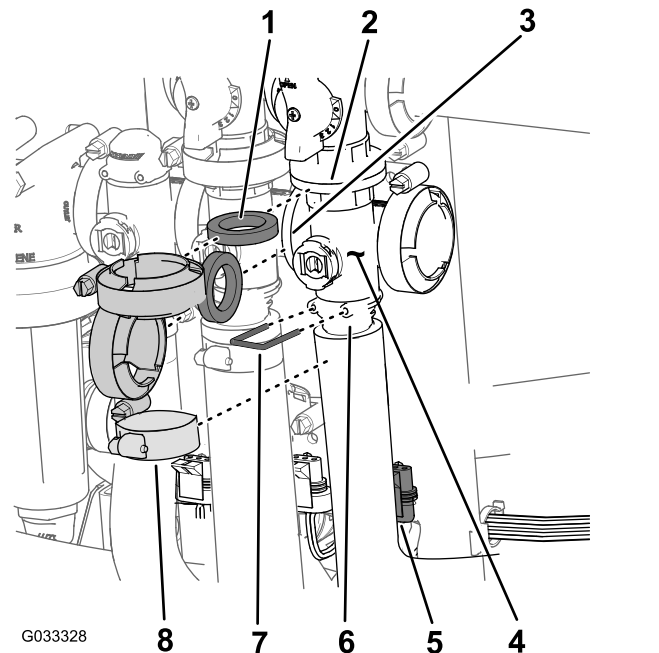


图 71

- | | |
|-----------------|-----------------------|
| 1. 垫片 | 5. 3 插脚接头阀致动器——主喷洒臂段阀 |
| 2. 凸缘旁通——主喷洒臂段阀 | 6. 插槽出口接头 |
| 3. 凸缘搅拌阀 | 7. 卡环 |
| 4. 歧管主喷洒臂段阀 | 8. 夹具 |

3. 卸下将主喷洒臂段阀固定至阀安装座的凸缘头螺栓和凸缘锁紧螺母然后从机器中拆下阀歧管 图 72。

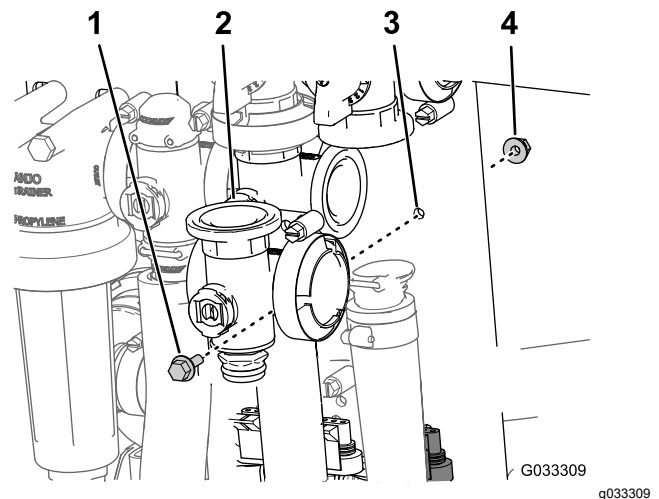


图 72

- | | |
|-------------|-----------|
| 1. 凸缘头螺栓 | 3. 阀安装座 |
| 2. 歧管主喷洒臂段阀 | 4. 凸缘锁紧螺母 |

拆下喷洒臂段歧管阀

1. 拆下将喷洒臂段阀歧管图 73 固定至相邻喷洒臂段阀如左喷洒臂段阀和异径管连接头的夹具和垫片。

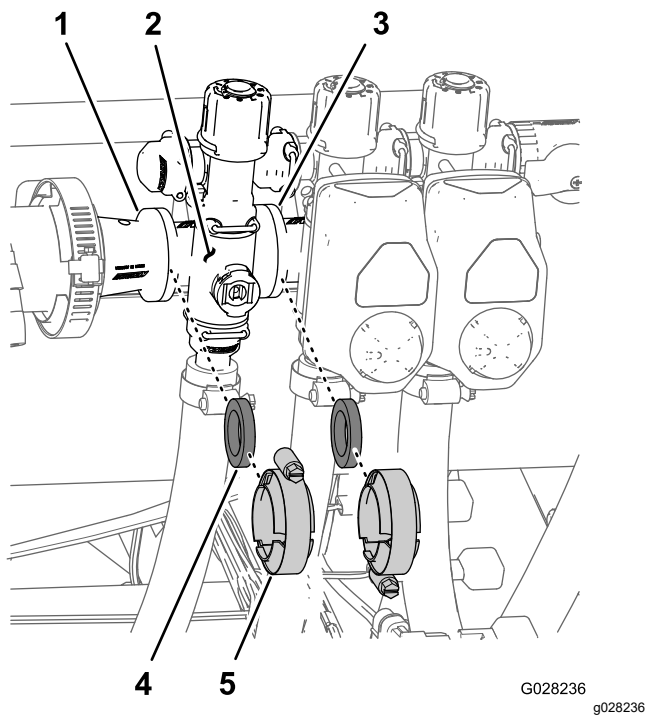


图 73

- | | |
|--------------|---------|
| 1. 凸缘异径管接头 | 4. 垫片 |
| 2. 歧管喷洒段阀 | 5. 法兰夹具 |
| 3. 凸缘相邻喷洒臂段阀 | |

2. 拆下将出口接头固定至喷洒臂段阀歧管和将阀歧管固定至旁通阀接头的卡环图 74。

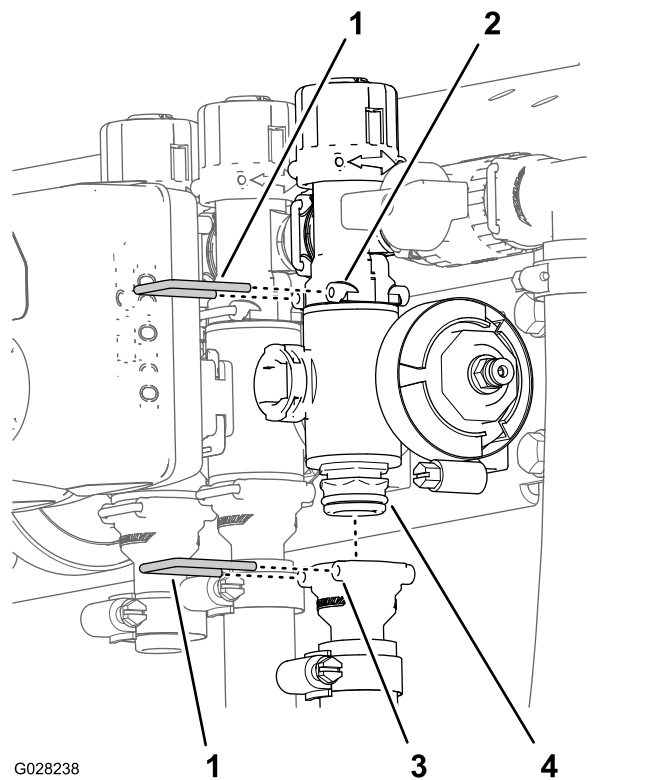


图 74

- | | |
|------------|-----------|
| 1. 卡环 | 3. 插槽出口接头 |
| 2. 插槽旁通阀接头 | 4. 歧管阀总成 |

3. 对于左或右喷洒臂段阀卸下将喷洒臂段阀固定至阀安装座的凸缘头螺栓和凸缘锁紧螺母然后从机器中拆下阀歧管对于中间喷洒臂段阀从机器中拆下喷洒臂段阀歧管图 75。

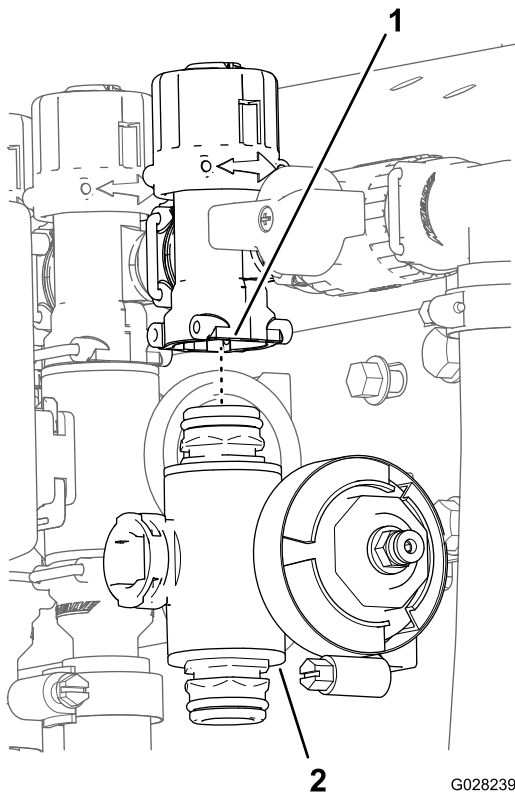
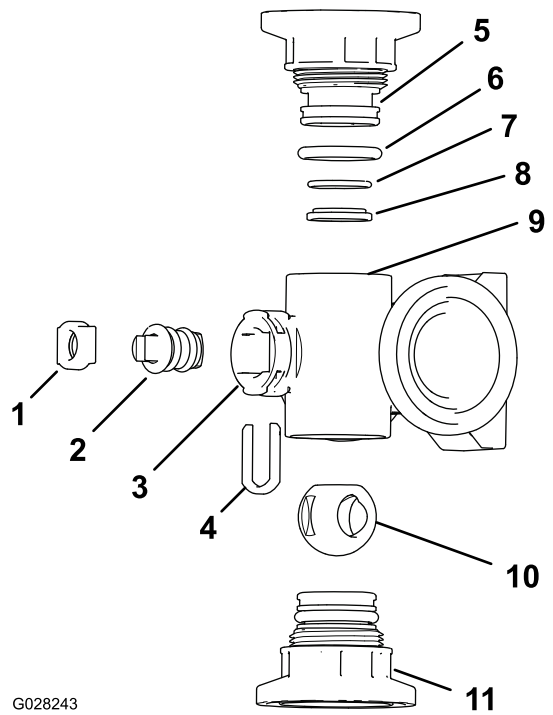


图 75

1. 旁通阀接头 2. 喷洒臂段阀歧管



G028243

g028243

图 77
搅拌阀歧管

- | | |
|-------------------------------|------------------------------|
| 1. 阀杆卡环 | 7. 反向固定 O 形圈 0.676 x 0.07 英寸 |
| 2. 阀杆 | 8. 阀座圈 |
| 3. 阀杆口 | 9. 歧管体 |
| 4. 阀杆-限位卡环 | 10. 球阀 |
| 5. 端盖接头 | 11. 端盖接头总成 |
| 6. 端盖密封 O 形圈 0.796 x 0.139 英寸 | |

清洁歧管阀

1. 将阀杆放置到一个封闭的位置 [图 76B](#)。

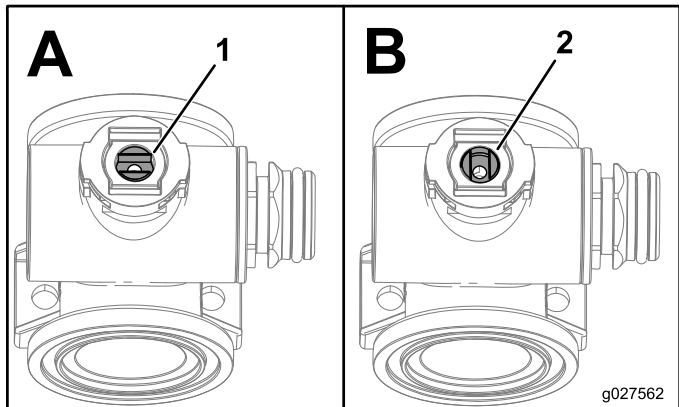


图 76

1. 阀门打开 2. 阀门关闭

2. 从歧管体的两端拆下 2 个端盖接头组件 [图 77](#) 和 [图 78](#)。

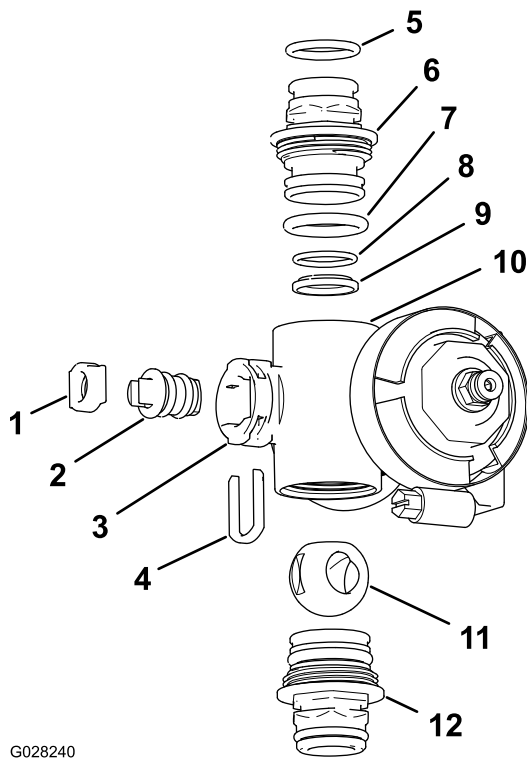


图 78
喷洒臂段阀歧管

- | | |
|-------------------------------|------------------------------|
| 1. 阀杆座 | 7. 端盖 O 形圈 0.796 x 0.139 英寸 |
| 2. 阀杆总成 | 8. 反向固定 O 形圈 0.676 x 0.07 英寸 |
| 3. 阀杆口 | 9. 球阀座 |
| 4. 阀杆卡环 | 10. 歧管体 |
| 5. 出口接头 O 形圈 0.737 x 0.103 英寸 | 11. 球阀 |
| 6. 连接头歧管 | 12. 连接头组装歧管 |

3. 旋转阀杆使球阀处于打开位置图 76A。

注意 当阀杆与阀的流向平行时球阀应滑出。

4. 从歧管气门芯口的插槽中取下气门芯卡环图 77 和图 78。
5. 从歧管中取下气门芯卡环和气门芯座图 77 和图 78。
6. 将手伸入歧管体并取出阀杆组件图 77 和图 78。
7. 清洁歧管的内部和球阀、阀杆组件、阀杆固定接头和端部接头的外部。

组装歧管阀

向操作员提供的材料 透明硅脂。

重要事项 组装阀门时仅使用硅脂。

1. 检查出口接头 O 形圈仅限喷洒臂段阀歧管、端盖 O 形圈、反向固定 O 形圈和球阀座是否损坏或磨损图 77 和图 78。

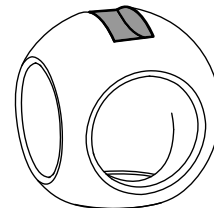
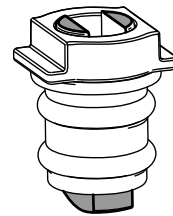
注意 更换任何损坏或磨损的 O 形圈或阀座。

2. 向气门芯涂抹硅脂然后将其插入气门芯座图 77 和图 78。
3. 将阀杆插入歧管并放好然后使用阀杆卡环固定阀杆和阀杆座图 77 和图 78。
4. 确保反向固定 O 形圈和球阀座对齐并在端盖接头中放好图 77 和图 78。
5. 将端盖接头总成安装到歧管体上直至端盖接头凸缘接触到歧管体图 77 和图 78 然后再将端盖接头旋转 $\frac{1}{8}$ 圈。

注意 小心不要损坏接头的尾端。

6. 将球插入阀体图 79。

注意 阀杆应能够插入球驱动槽内部。如果气门芯不能插入请调整球的位置(图 79)。



g027565

g027565

图 79

7. 转动阀杆总成使阀门关闭图 76B。
8. 对另一个端盖接头总成重复步骤 4 和 5。

安装喷洒率控制歧管阀

1. 在喷洒率控制阀歧管凸缘与压力式滤头之间放个垫片图 80A。

注意 如果需要提供空隙松开压力式滤清器头的固定件。

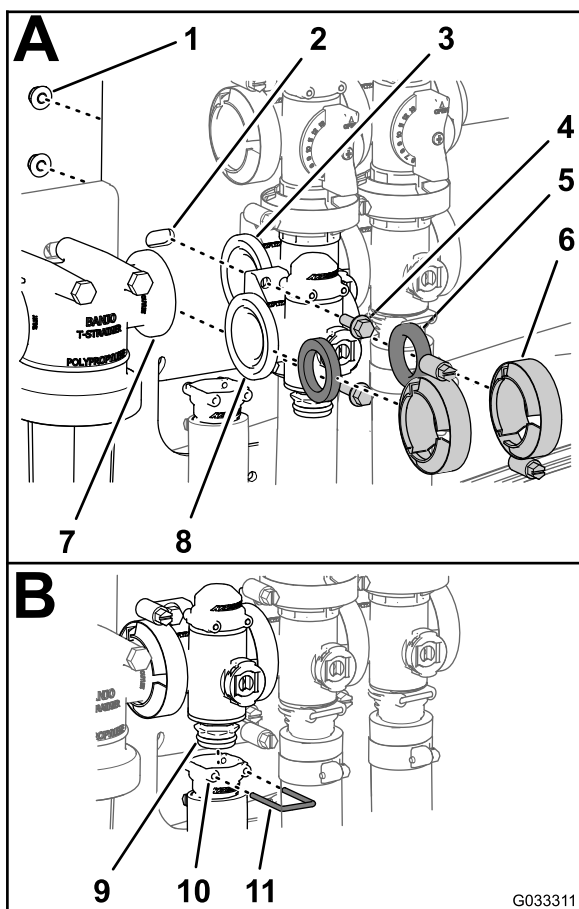


图 80

- | | | |
|-------------------|--------------|------------|
| 1. 锁紧螺母 ¼ 英寸 | 5. 垫片 | 9. 接头歧管阀 |
| 2. 阀门安装架 | 6. 法兰夹具 | 10. 插槽出口接头 |
| 3. 凸缘搅拌阀 | 7. 凸缘压力式滤清器头 | 11. 卡环 |
| 4. 凸缘头螺栓 ¼ x ¼ 英寸 | 8. 凸缘喷洒率控制阀 | |

- 用法兰夹具组装喷洒率控制阀歧管、垫片和压力式滤头并用手紧固图 80A。
- 在喷洒率控制阀凸缘与搅拌阀歧管之间放 1 个垫片图 80A。
- 用法兰夹具组装喷洒率控制阀歧管、垫片和搅拌阀歧管并用手紧固图 80A。
- 使用在 [拆下喷洒率控制歧管阀 \(页码 55\)](#) 的第 3 步卸下的 2 个凸缘头螺栓和 2 个凸缘锁紧螺母图 80A 将喷洒率控制阀组装到阀安装座上上紧螺母和螺栓扭矩至 1012N·m。
- 将出口接头固定至喷洒率控制阀歧管底部的连接头上图 80B。
- 将卡环插入出口接头的插槽固定出口接头的连接头图 80B。
- 如果之前松开过压力式滤头的固定件请将螺母和螺栓扭矩上紧至 1012N·m。

安装搅拌歧管阀

- 将搅拌阀歧管凸缘、1 个垫片与搅拌旁通阀凸缘对齐图 81A。

注意 如果需要提供空隙则松开主喷洒臂段阀的固定件。

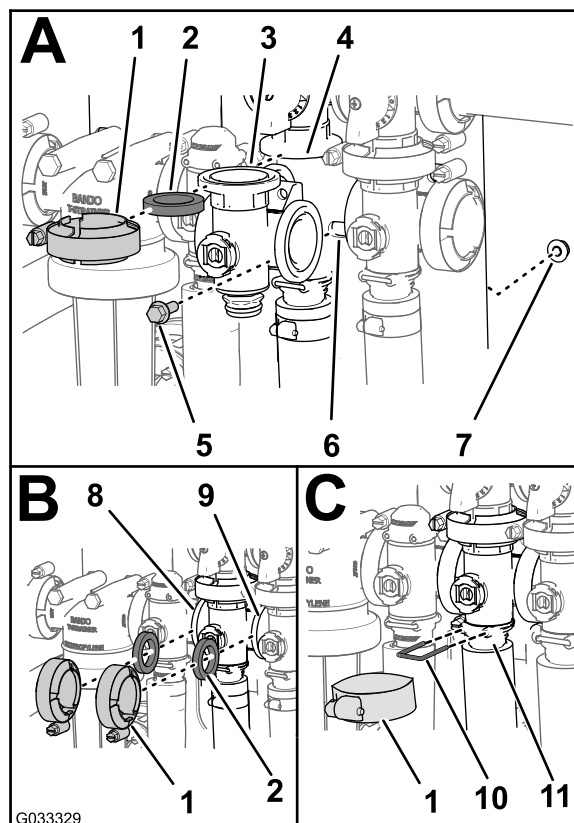


图 81

- | | |
|----------------|-------------|
| 1. 法兰夹具 | 7. 凸缘锁紧螺母 |
| 2. 垫片 | 8. 凸缘喷洒率控制阀 |
| 3. 歧管搅拌阀 | 9. 法兰主喷洒段阀 |
| 4. 凸缘歧管——搅拌旁通阀 | 10. 卡环 |
| 5. 凸缘头螺栓 | 11. 插槽出口接头 |
| 6. 阀安装座 | |

- 以手动夹紧夹具的方式组装搅拌旁通阀、垫片和搅拌阀歧管图 81A。
- 在喷洒率控制阀凸缘与搅拌阀歧管之间放一个垫片图 81B。
- 以手动夹紧夹具的方式组装垫片和搅拌阀歧管图 81B。
- 在搅拌阀歧管凸缘与主喷洒臂段阀之间放一个垫片图 81B。
- 以手动夹紧夹具的方式组装搅拌阀歧管、垫片和主喷洒臂段阀图 81B。
- 以手动夹紧夹具的方式组装搅拌阀歧管和插槽图 81C。
- 将卡环插入出口接头的插槽从而将端盖接头固定至出口接头图 81C。

- 使用在 [拆下搅拌歧管阀 \(页码 55\)](#) 的第 3 步卸下的凸缘头螺栓和凸缘锁紧螺母将搅拌阀组装到阀安装座上上紧螺母和螺栓扭矩至 10.17 12.43N·m。
- 如果之前松开过主喷洒段阀的固定件请上紧螺母和螺栓扭矩至 19.78 25.42N·m。

安装主喷洒臂段歧管阀

- 将主喷洒臂段阀歧管凸缘、1 个垫片与主喷洒臂段旁通阀凸缘对齐 [图 82A](#)。

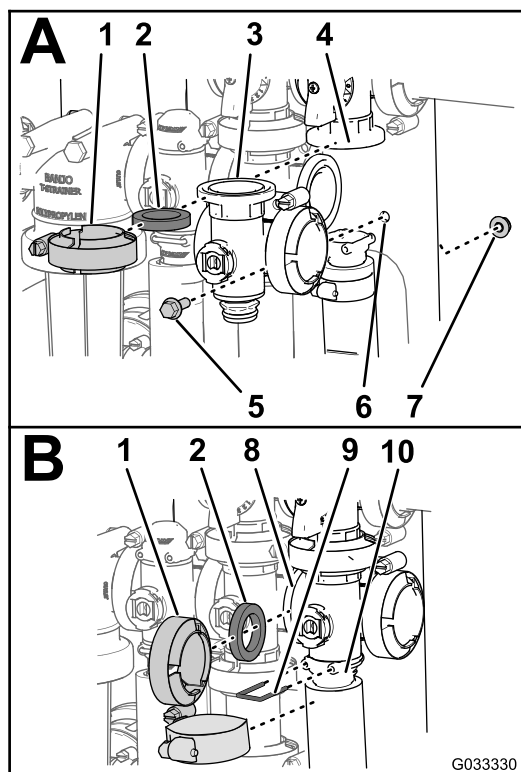


图 82

- 法兰夹具
- 垫片
- 歧管主喷洒段阀
- 凸缘旁通——主喷洒段阀
- 凸缘头螺栓
- 阀安装座
- 凸缘锁紧螺母
- 凸缘搅拌阀
- 卡环
- 插槽出口接头

- 以手动夹紧夹具的方式组装主喷洒臂段阀歧管、垫片和主喷洒臂段旁通阀 [图 82A](#)。
- 将主喷洒臂段阀歧管凸缘、垫片与搅拌阀歧管对齐 [图 82B](#)。
- 以手动夹紧夹具的方式组装主喷洒臂段阀歧管、垫片和搅拌阀歧管 [图 82B](#)。
- 将主喷洒臂段阀歧管凸缘、垫片与主喷洒臂段外壳对齐 [图 82B](#)。
- 以手动夹紧夹具的方式组装主喷洒臂段阀歧管和插槽 [图 82B](#)。
- 将卡环插入出口接头从而将端盖接头固定至出口接头 [图 82B](#)。

- 使用在 [拆下主喷洒臂段歧管阀 \(页码 56\)](#) 的第 3 步卸下的凸缘头螺栓和凸缘锁紧螺母将搅拌阀组装到阀安装座上上紧螺母和螺栓扭矩至 10.17 12.43N·m。

安装喷洒臂段歧管阀

- 将歧管阀的上端盖接头插入旁通阀接头 [图 83A](#)。

注意 如果需要应松开旁通阀接头的固定件以便提供空隙。

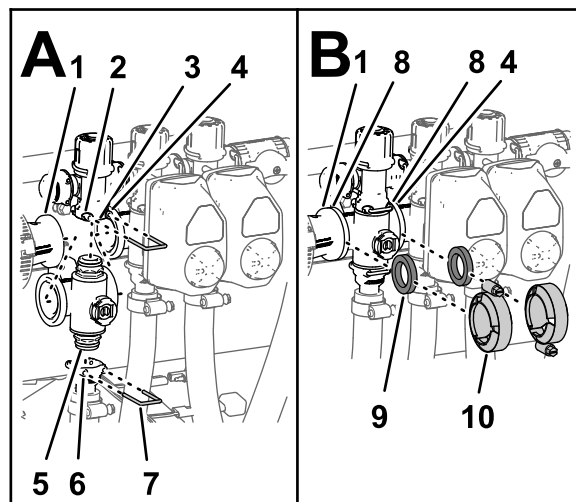


图 83

- 凸缘异径管接头
- 插槽旁通阀接头
- 旁通阀接头
- 凸缘相邻歧管——搅拌阀
- 端盖接头歧管阀门总成
- 插槽出口接头
- 卡环
- 凸缘歧管——喷洒臂段阀
- 垫片
- 法兰夹具

- 将卡环插入旁通阀接头的插槽从而将端盖接头固定至旁通阀接头 [图 83A](#)。
- 将出口接头组装到歧管阀的下端盖接头上 [图 83B](#)。
- 将卡环插入出口接头的插槽从而将端盖接头固定至出口接头 [图 83A](#)。
- 在异径管接头凸缘与喷洒臂段阀歧管之间放一个垫片 [图 83B](#)。
- 用夹具组装异径管接头、垫片和喷洒臂段阀歧管并用手紧固 [图 83B](#)。
- 如果要安装最左边的 2 个喷洒臂段阀请在两个相邻喷洒臂段阀歧管的凸缘之间放一个垫片 [图 83B](#)。
- 使用夹具组装 2 个相邻喷洒臂段阀歧管和垫片并用手紧固 [图 83B](#)。
- 对于左或右喷洒臂段阀使用在 [拆下喷洒臂段歧管阀 \(页码 57\)](#) 的第 3 步卸下的凸缘头螺栓和凸缘锁紧螺母将喷洒臂段阀组装到阀安装座上上紧螺母和螺栓扭矩至 10 12N·m。

10. 如果之前松开过旁通阀接头的固定件请将螺母和螺栓扭矩上紧至 1012N·m。

安装阀门致动器

1. 将致动器对准歧管阀和图 66。
2. 使用拆下阀门致动器 (页码 54) 的步骤 3 中卸下的卡环固定致动器和阀门。
3. 将阀致动器线束的 3 针接头连接至打药机线束的 3 插槽接头。

存放

存放安全

- 离开操作员位置之前请执行以下操作
 - 将机器停在水平地面上。
 - 关闭喷洒泵。
 - 接合驻车刹车。
 - 关闭发动机并拔下钥匙如配备。
 - 等待所有移动完全停止。
 - 等待机器冷却然后再进行调整、维修、清洁或存放。
- 切勿将机器或燃油容器存放在有明火、火花或常明火的地方例如热水器或其他电器上。

准备打药机系统

1. 将打药机放在水平地面上接合手刹关闭泵关闭发动机然后从点火开关上拔下钥匙。
2. 清除整台机器的灰尘和污垢包括发动机汽缸盖散热片外侧及冷却风扇壳体。

重要事项 可使用温和的清洁剂和水来清洗机器。切勿使用高压水冲洗机器。压力冲洗可能会损坏电气系统或冲走摩擦点的必需润滑脂。避免过量用水特别是在控制台、灯具、发动机和电池附近。

3. 清洗喷洒系统请参阅清洗 (页码 53)。
4. 按照以下步骤清洁阀门总成中的球阀请参阅清洁歧管阀 (页码 58)。
5. 按以下方式调节打药机系统
 - A. 排空清水箱。
 - B. 尽可能完全排空喷洒系统。
 - C. 按照制造商的说明准备防锈、不含酒精的 RV 防冻剂溶液。
 - D. 将 RV 防冻剂溶液加入清水箱、打药机药缸和可选冲洗水箱如果已安装。
 - E. 如果已安装请将可选冲洗水箱中的 RV 防冻剂溶液泵入打药机药缸。
 - F. 让打药机泵运转几分钟以便 RV 防冻剂溶液循环到打药机系统以及任何已安装的喷洒附件。
将 RV 防冻剂溶液从喷嘴喷出。
 - G. 尽可能完全排空清水箱和喷洒系统。
6. 使用喷洒臂段升降开关升起外喷洒臂段。提升喷洒臂段直至其完全移动到喷洒臂搬运架形成的“X”行驶位置且喷洒臂段油缸已完全缩回。

注意 确保喷洒段油缸已完全缩回防止损坏提升器杆。

执行维修程序

1. 检查刹车请参阅 [检查刹车 \(页码 48\)](#)。
2. 维护空气滤清器请参阅 [维护空气滤清器 \(页码 40\)](#)。
3. 给打药机加润滑脂请参阅 [润滑 \(页码 39\)](#)。
4. 更换机油请参阅 [更换机油 \(页码 41\)](#)。
5. 检查轮胎气压请参阅 [检查轮胎气压 \(页码 19\)](#)。
2. 检查所有喷洒软管的情况更换已损坏或磨损的软管。
3. 夹紧所有软管接头。
4. 为所有受损或裸露的金属表面上漆。油漆可从您的 Toro 授权经销商处购买。
5. 将机器存放在清洁、干燥的车库或存储区内。
6. 拔下点火钥匙并存放在儿童够不着的安全位置。
7. 盖上机器保护并使其保持清洁。

准备发动机和电池

1. 若要存放 30 天以上请按如下指示准备燃油系统
 - A. 向油箱添加基于石油的稳定剂/调节剂。
遵循稳定剂制造商提供的混合说明。切勿使用基于酒精的稳定剂乙醇或甲醇。
注意 燃油稳定剂/调节剂全年与新鲜汽油混合时最有效。
 - B. 运行发动机通过燃油系统分散调节燃油 5 分钟。
 - C. 关闭发动机让发动机冷却然后排空油箱。
 - D. 启动并运行发动机直至其自动停止。
 - E. 拉发动机阻风门。
 - F. 启动和运行发动机直到其不再启动。
 - G. 正确处置燃油。根据当地规定进行回收。

重要事项 加入稳定剂/调节剂的燃油存放不得超过 90 天。

2. 取出火花塞并检查它们的状况请参阅 [拆下火花塞 \(页码 42\)](#)。
3. 将火花塞从发动机取出后将 2 汤匙机油注入火花塞孔。
4. 使用启动马达转动发动机将机油分布至气缸内部各处。
5. 安装火花塞并拧紧到建议扭矩请参阅 [安装火花塞 \(页码 43\)](#)。

注意 切勿将电线连接到火花塞上。

6. 从机架上拆下电池检查电解液液位将电池完全充满电请参阅 [维护电池 \(页码 45\)](#)。

注意 存放时切勿将电池接线连接到电池电极。

重要事项 电池必须充满电以免温度低于 0°C 时电解液凝固导致电池受损。低于 4°C 的温度下完全充电电池的电量可维持约 50 天。如果温度超出 4°C 请检查电池中的液位每隔 30 天为电池充一次电。

准备机器

1. 检查并旋紧所有螺栓、螺母和螺钉。修理或更换已损坏的任何部件。

故障诊断

发动机和机器故障诊断及处理

问题	可能原因	纠正行动
启动马达不转。	<ol style="list-style-type: none">1. 档位选择器没有处于空档位置。2. 电气连接已被腐蚀或松开。3. 保险丝已熔断或松开。4. 电池电量已耗尽。5. 安全联锁系统出现故障。6. 启动马达或启动马达线圈损坏。7. 发动机内部组件卡住。	<ol style="list-style-type: none">1. 踩下刹车踏板并将档位选择器移至空档位置。2. 检查电气连接是否接触良好。3. 调整或更换保险丝。4. 为电池充电或更换电池。5. 联系 Toro 授权经销商。6. 联系 Toro 授权经销商。7. 联系 Toro 授权经销商。
启动马达能带动发动机但仍无法启动。	<ol style="list-style-type: none">1. 油箱已空。2. 燃油系统中有灰尘、水或不新鲜的燃油。3. 燃油管线阻塞。4. 火花塞导线断开。5. 火花塞损坏或变脏。6. 熄火继电器没有通电。7. 点火开关损坏。	<ol style="list-style-type: none">1. 在油箱中加入新鲜的燃油。2. 排干并冲洗燃油系统添加新鲜燃油。3. 清洁或更换燃油系统。4. 连接火花塞。5. 更换火花塞。6. 联系 Toro 授权经销商。7. 联系 Toro 授权经销商。
发动机可以启动但无法持续运转。	<ol style="list-style-type: none">1. 燃油箱通风口被堵。2. 燃油系统中有灰尘或水。3. 燃油滤清器堵塞。4. 保险丝已熔断或松开。5. 燃油泵损坏。6. 化油器损坏。7. 线路松动或连接不良。8. 气缸盖垫片破损。	<ol style="list-style-type: none">1. 更换燃油箱盖。2. 排干并冲洗燃油系统添加新鲜燃油。3. 更换燃油滤清器。4. 调整或更换保险丝。5. 联系 Toro 授权经销商。6. 联系 Toro 授权经销商。7. 检查并束紧电线接头。8. 联系 Toro 授权经销商。
发动机能运行但是出现爆震声或熄火。	<ol style="list-style-type: none">1. 燃油系统中有灰尘、水或不新鲜的燃油。2. 火花塞导线松开。3. 火花塞破损。4. 线路松动或连接不良。5. 发动机过热。	<ol style="list-style-type: none">1. 排干并冲洗燃油系统添加新鲜燃油。2. 连接火花塞导线。3. 更换火花塞。4. 检查并束紧电线接头。5. 请参阅<i>发动机过热</i>部分的原因和操作。
发动机不能怠速运转。	<ol style="list-style-type: none">1. 燃油箱通风口被堵。2. 燃油系统中有灰尘、水或不新鲜的燃油。3. 火花塞损坏或破裂。4. 化油器怠速油路堵塞。5. 怠速调整螺钉设置不正确。6. 燃油泵损坏。7. 缸压太低。8. 空气滤清器滤芯变脏。	<ol style="list-style-type: none">1. 更换燃油箱盖。2. 排干并冲洗燃油系统添加新鲜燃油。3. 更换火花塞。4. 联系 Toro 授权经销商。5. 联系 Toro 授权经销商。6. 联系 Toro 授权经销商。7. 联系 Toro 授权经销商。8. 清洁或更换滤芯。

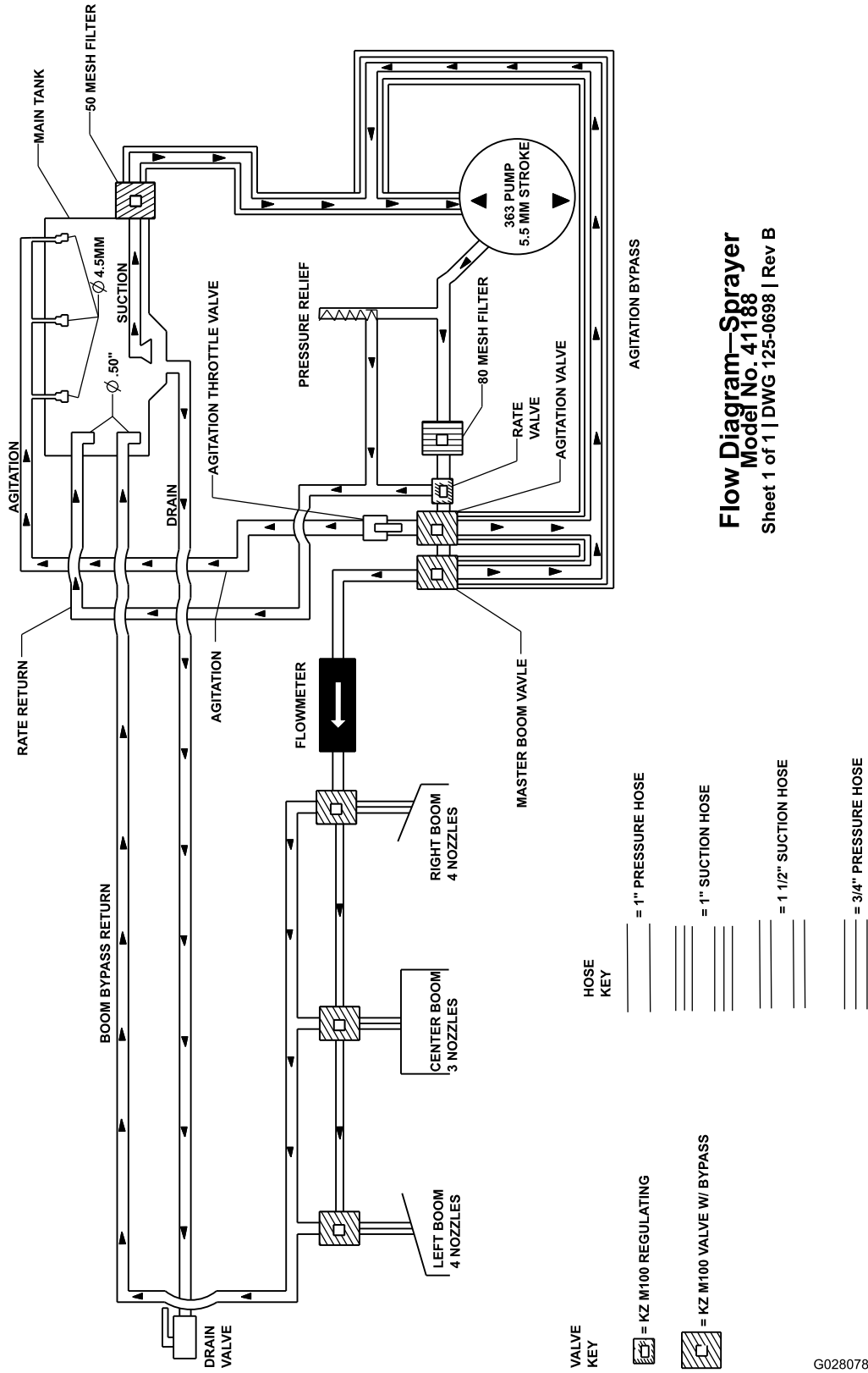
问题	可能原因	纠正行动
发动机过热。	<ol style="list-style-type: none"> 1. 曲轴箱油位不正确。 2. 超载。 3. 进气口滤网变脏。 4. 冷却翅片和发动机风扇部位风道和/或空气吸风滤网堵塞。 5. 油气混合气太稀。 	<ol style="list-style-type: none"> 1. 添加或排放至已满标记处。 2. 减少负重使用较低的地面行驶速度。 3. 每次使用后清洁。 4. 每次使用后清洁。 5. 联系 Toro 授权经销商。
发动机失去动力。	<ol style="list-style-type: none"> 1. 曲轴箱油位不正确。 2. 空气滤清器滤芯变脏。 3. 燃油系统中有灰尘、水或不新鲜的燃油。 4. 发动机过热。 5. 火花塞损坏或变脏。 6. 燃油箱通风口被堵。 7. 缸压太低。 	<ol style="list-style-type: none"> 1. 添加或排放至已满标记处。 2. 清理或更换。 3. 排干并冲洗燃油系统添加新鲜燃油。 4. 请参阅<i>发动机过热</i>部分的原因和操作。 5. 更换火花塞。 6. 更换燃油箱盖。 7. 联系 Toro 授权经销商。
出现异常振动或噪音。	<ol style="list-style-type: none"> 1. 发动机固定螺栓变松。 2. 发动机有问题。 	<ol style="list-style-type: none"> 1. 旋紧发动机固定螺栓。 2. 联系 Toro 授权经销商。
由于发动机停顿或熄火造成打药机无法运转或双方向均行动迟缓。	<ol style="list-style-type: none"> 1. 设定了驻车刹车。 	<ol style="list-style-type: none"> 1. 松开驻车刹车。
机器无法前进或后退。	<ol style="list-style-type: none"> 1. 档位选择器处于空档位置。 2. 驻车刹车接合或未松开。 3. 驱动系统损坏。 4. 控制联动装置需要调整或更换。 5. 驱动轴或者车轮轮毂键损坏。 	<ol style="list-style-type: none"> 1. 踩下刹车将档位选择器推到档位上。 2. 请松开驻车刹车或检查连接状况。 3. 联系 Toro 授权经销商。 4. 联系 Toro 授权经销商。 5. 联系 Toro 授权经销商。

喷药系统故障诊断及处理

问题	可能原因	纠正行动
单个喷洒臂段无法喷洒。	<ol style="list-style-type: none"> 1. 喷洒臂段阀上的电气连接变脏或已断开。 2. 保险丝熔断。 3. 软管被挤压。 4. 喷洒臂段旁通调节不当。 5. 喷洒臂段阀损坏。 6. 电气系统损坏。 	<ol style="list-style-type: none"> 1. 手动关闭阀门。断开阀上的电气连接并擦干净所有引线然后连接引线。 2. 检查保险丝如果需要请更换保险丝。 3. 修理或更换软管。 4. 调节喷洒臂段旁通。 5. 联系授权服务代理商。 6. 联系授权服务代理商。
单个喷洒臂段无法停止喷洒。	<ol style="list-style-type: none"> 1. 喷洒臂段阀损坏。 	<ol style="list-style-type: none"> 1. 拆卸喷洒臂段阀请参阅“清洁打药机阀门”部分。检查所有部件更换所有的受损部件。
喷洒臂段阀泄漏。	<ol style="list-style-type: none"> 1. 密封或阀座磨损或损坏。 	<ol style="list-style-type: none"> 1. 拆掉阀门并使用阀维修套件更换密封请联系您的 Toro 授权经销商。
喷洒臂段开关关闭时喷嘴滴漏	<ol style="list-style-type: none"> 1. 喷嘴壳体与单向阀隔膜之间有杂物堆积。 	<ol style="list-style-type: none"> 1. 清洁喷嘴壳体和隔膜请参阅“清洁喷嘴壳体和单向阀隔膜”。
打开喷洒臂段时压力下降。	<ol style="list-style-type: none"> 1. 喷洒臂段旁通调节不当。 2. 喷洒臂段阀体中有阻塞物。 3. 喷嘴过滤器已损坏或阻塞。 	<ol style="list-style-type: none"> 1. 调节喷洒段旁通。 2. 拆下喷洒臂段阀的入口和出口接头清除阻塞物。 3. 拆下所有喷嘴进行检查。
当您关闭喷洒臂段时将搅拌开关切换到打开位置时压力会发生变化。	<ol style="list-style-type: none"> 1. 搅拌旁通阀未校准。 	<ol style="list-style-type: none"> 1. 校准搅拌旁通阀。

问题	可能原因	纠正行动
当使用多个喷洒臂段进行喷洒时关闭其中一个喷洒臂段会使压力发生变化。	1. 没有为所选喷嘴校准喷洒臂段旁通阀。	1. 校准喷洒臂段旁通阀。
喷洒工作结束时药缸中的液体比预期的多。	1. 未正确计算液体要求。 2. 喷洒系统未校准。	1. 请参阅喷嘴图以了解达到喷洒率所需的正确喷嘴。 2. 执行流量校准和速度校准。
喷洒作业期间喷洒药缸中的液体意外耗尽。	1. 未正确计算液体要求。 2. 喷洒系统未校准。	1. 请参阅喷嘴图以了解达到喷洒率所需的正确喷嘴。 2. 执行流量校准和速度校准。

示意图



Flow Diagram—Sprayer
 Model No. 41188
 Sheet 1 of 1 | DWG 125-0698 | Rev B

打药机系统示意图 (Rev. DWG 125-0698 Rev B)

G028078

g028078

备注

欧洲经济区/英国隐私声明

Toro 对您的个人信息的使用

Toro 公司“Toro”尊重您的隐私权。当您购买我们的产品时我们可能会直接从您或通过您当地的 Toro 公司或代理商收集您的某些个人信息。Toro 使用此信息履行合同义务——例如登记您的保修、处理保修索赔或在产品召回时与您联系以及出于合法的商业目的——例如衡量客户满意度、改进我们的产品或提供您可能感兴趣的产品信息。Toro 可就上述活动将您的信息与其子公司、附属公司、代理商或其他业务伙伴分享。我们还可能在法律要求或与业务出售、购买或合并有关时披露您的个人信息。我们绝不会出于营销目的将您的个人信息出售给任何其他公司。

保留您的个人信息

只要与上述目的有关且符合法律要求Toro 就将保留您的个人信息。有关适用保留期间的更多信息请联系 legal@toro.com。

Toro 对安全的承诺

您的个人信息可能会在美国或其他国家进行处理而这些国家的数据保护法可能不如您居住所在国家的严格。无论何时将您的信息转移到您居住所在国家以外我们都将采取合法的必要步骤以确保实施适当的保护措施来保护您的信息并确保其得到安全处理。

访问和更正

您或许有权更正或审查您的个人数据或反对或限制对您的数据的处理。如果要这样做请使用电子邮件联系我们电邮地址legal@toro.com。如果您对 Toro 处理您的信息的方式有任何担忧我们鼓励您直接向我们提出。请注意欧洲居民有权向您的数据保护机构投诉。

《加利福尼亚州第 65 号提案》警告信息

此警告是什么

产品出售时可能会携带如下的警告标签



警告癌症和生殖损害——www.p65Warnings.ca.gov。

什么是第 65 号提案

第 65 号提案适用于在加利福尼亚州经营的任何公司、在加利福尼亚州销售产品或制造可能在加利福尼亚州出售或进入该州的产品。它规定加利福尼亚州州长需保持并公布一份已知会导致癌症、出生缺陷和/或其他生殖伤害的化学品名单。该名单每年更新一次包括在许多日常用品中发现的数百种化学品。第 65 号提案旨在告知公众这些化学品的危险。

第 65 号提案并未禁止出售含有此类化学品的产品而是要求在任何产品、产品包装或产品附带的文件上添加警告。此外第 65 号提案警告并不意味着产品违反任何产品安全标准或要求。事实上加利福尼亚州政府已经澄清“第 65 号提案警告与产品‘安全’或‘不安全’的监管决定并不相同”。其中许多化学品已经在日常产品中使用了多年尚无有文件记载的危害。如欲了解更多信息请访问<https://oag.ca.gov/prop65/faqs-view-all>。

第 65 号提案警告意味着公司会面临两种情况 1 已经评估了风险并得出结论认为其已超过“无重大风险水平”；或 2 已经根据其存在所列化学品的理解提供了警告并没有尝试对暴露风险进行评估。

此项法律是否适用于任何地方

第 65 号提案警告仅在加利福尼亚州法律下是必须的。这些警告遍及加州的各种环境——包括但不限于餐馆、杂货店、酒店、学校和医院以及各种各样的产品。此外一些网上和邮购零售商也在他们的网站或商品目录中提供第 65 号提案警告。

加利福尼亚州的警告与联邦政府的限制相比如何

第 65 号提案标准通常比联邦和国际标准更为严格。有各种各样的物质需要在比联邦行动限制更低的水平上提供第 65 号提案警告。例如铅需要提供警告的第 65 号提案标准是每天 0.5 毫克这远低于铅的联邦和国际标准。

为什么并非所有类似产品都携带这样的警告

- 在加利福尼亚州出售的产品需要携带第 65 号提案标签而在其他地方出售的类似产品则不需要。
- 如果某公司涉及第 65 号提案诉讼在达成和解后其产品需要使用第 65 号提案警告但制作类似产品的其他公司则可能没有此要求。
- 第 65 号提案的执行不是一致的。
- 许多公司可能选择不提供警告因为他们认为根据第 65 号提案他们不需要这么做产品没有警告并不意味着其不包含类似水平的所列化学品。

为什么 Toro 要包含此警告

Toro 选择为消费者提供尽可能多的信息以便他们对要购买和使用的产品做出明智的决定。Toro 在某些情况下根据其存在一种还是多种所列化学品的了解来提供警告而不评估暴露风险水平因为并非所有列出的化学品都提供了暴露极限要求。虽然 Toro 产品的暴露风险可能微乎其微或者是属于“无重大风险”范围的下限但出于多方面的谨慎考虑 Toro 还是选择了提供第 65 号提案警告。此外如果 Toro 不提供这些警告则可能受到加利福尼亚州及寻求强制实施第 65 号提案的私人当事方提起诉讼并且可能遭受严重的处罚。



TORO 保修

两年或 1,500 小时有限保修

保修条款和涵盖产品

Toro 公司担保您所购买的 Toro 商用产品以下简称“产品”无材质或工艺缺陷享受为期 2 年或 1,500 个运转小时*以先到者为准的保修。本质保修条款适用于除通风装置此类产品另订立质保条款之外的所有产品。在保修条款适用的情况下我们将免费为您修理产品包括问题诊断、人工、零部件和运输。本保修条款自产品交付予最初零售购买人之日起开始生效。

* 产品配有小时表。

获得保修服务的指南

当您认为出现保修问题时您应尽快通知向您出售该产品的商用产品经销商或授权商用产品代理商。如果您需要获得帮助查找一位商用产品经销商或授权商用产品代理商或您对您的保修权利或责任有任何问题请与我们联系

Toro Commercial Products Service Department
8111 Lyndale Avenue South
Bloomington, MN 55420-1196

952-888-8801 或 800-952-2740

电子邮件 commercial.warranty@toro.com

所有者责任

作为产品的所有者您有责任执行 *操作员手册* 中规定的保养和调整作业。未能执行规定的维护和调整作业导致的产品问题维修不包含在本保修范围内。

保修条款不涵盖的事项和情况

保修期内产生的产品损坏或故障并不都是材质或工艺的问题。本保修条款不包括下列情况

- 由于使用了非 Toro 生产的替换零件或安装和使用了非 Toro 生产的附件或改装的非 Toro 品牌的附件和产品而导致的产品失效。
- 由于未能执行建议的保养和/或调整而导致的产品失效。
- 由于错误、疏忽或不当使用产品而导致的产品失效。
- 使用无缺陷产品导致的零件消耗。产品正常使用过程中消耗或磨损的零件包括但不限于制动器衬垫和衬片、离合器衬片、刀片、软管卷、滚筒和轴承密封的或可润滑的、底刀、火花塞、脚轮和轴承、轮胎、滤清器、皮带以及某些打药车零件例如隔膜、喷嘴、流量计和单向阀。
- 外部影响导致的故障包括但不限于天气、存放方式、污染物、使用未经批准的燃料、冷却液、润滑剂、添加剂、肥料、水或化学品。
- 使用不符合相关行业标准的燃料例如汽油、柴油或生物柴油而导致的故障或性能问题。
- 正常的噪音、振动、损耗和老化。正常的“损耗”包括但不限于由于磨损或摩擦导致的座椅损坏、喷漆表面的磨损、标贴或窗户的划伤。

美国或加拿大以外的其他国家/地区

购买了从美国或加拿大出口的 Toro 产品的消费者需联系您本地的 Toro 经销商代理商获取您所在国家、省或州的产品担保政策。如果出于任何原因您对您的经销商所提供的服务不满意或难以获得产品担保信息请联系您的 Toro 授权维修中心。

零件

需要保养并预期更换的零件最长保修期为该零件的预期更换时间。按此保修条款更换的零件其保修期与原产品的保修期相同且替换下来的零件所有权归 Toro 所有。Toro 将最终决定对现有零件或组件是进行修理还是更换。Toro 可能使用重新修理的零件用于保修期的修理作业。

深循环锂离子电池保修

深循环和锂离子电池在其使用寿命期内提供的总千瓦时数有特定限额。操作、充电和保养技巧能够延长或缩短总体电池使用寿命。本产品中的电池属消耗品两次充电间的有效作业时间将逐渐减少直至电池完全损耗。正常消耗导致电池损耗而需要更换是产品所有者的责任。注仅限锂离子电池如需其他信息请参阅电池保修。

曲轴终生保修仅限 ProStripe 02657 型号

配备作为原始设备的 Toro 真品摩擦盘和曲轴安全刀片制动离合器集成式刀片制动离合器 (BBC) + 摩擦盘总成且由原始购买者按照建议的操作和维护程序使用的 ProStripe 享受发动机曲轴弯曲终生保修。配备摩擦垫圈、刀片制动离合器 BBC 装置及其他此类装置的机器不享受曲轴终生保修。

产品所有者承担产品保养的费用

发动机调校、润滑、清洁和抛光、滤清器的更换、冷却液以及完成推荐的保养作业这些都是 Toro 产品需要的日常维护费用由产品所有者承担。

般条款

依照本保修书选择 Toro 授权经销商或代理商修理您的产品是您获得保修的唯一途径。

Toro 公司不对此保修条款下与使用 Toro 产品有关的间接、附带或结果性损害承担责任包括此保修条款下因功能故障或未完成修理而无法使用产品的合理期间内提供替代设备或服务所需的任何成本或费用。除下方所述的尾气排放装置保修外再无其他明示担保。所有隐含的适销性和适用性方面的保证仅在本明示性保修书规定的期限内有效。

些州不允许排除附带或结果性损害的责任也不允许限定隐含担保的有限期间因此上述排除和限定可能不适用于您。本保修条款赋予您特定的法律权利您也可拥有其他权利视乎各州的规定而有不同。

关于排放保修的说明

有关您的产品的排放控制系统可能包括在另外的保修条款中以满足美国环境保护署 EPA 和/或加利福尼亚大气资源局 CARB 的要求。上文中列明的小时限额不适用于排放控制系统保修。请参考随产品提供的或发动机制造商文档中的发动机排放控制担保声明。



Count on it.