



**Count on it.**

Form No. 3449-652 Rev A

**Manual del operador**

**Cortacésped de asiento  
TimeCutter® 4200**

Nº de modelo 75740—Nº de serie 410900000 y superiores



**Par bruto o neto:** el par bruto o neto de este motor fue calculada por el fabricante del motor con arreglo a lo estipulado en el documento J1940 o J2723 de la Society of Automotive Engineers (Sociedad de Ingenieros del Automóvil - SAE). Debido a que el motor está configurado para cumplir los requisitos de seguridad, emisiones y operación, su potencia real en este tipo de cortacésped será significativamente menor. Consulte la información del fabricante del motor incluida con la máquina.

Vaya a [www.Toro.com](http://www.Toro.com) para ver las especificaciones correspondientes a su modelo.

**Importante:** Si utilizará un máquina con motor Toro a una altura superior a 1500 m (5000 pies) por un periodo prolongado, asegúrese de que el kit de gran altitud se haya instalado de modo que el motor cumpla con las normativas de emisiones CARB/EPA. El kit de gran altitud aumenta el rendimiento del motor mientras que previene la suciedad de la bujía, la dificultad de arranque y las emisiones aumentadas. Una vez que haya instalado el kit, coloque la etiqueta de gran altitud al lado de la pegatina de número de serie en la máquina. Póngase en contacto con cualquier distribuidor autorizado de Toro para obtener el kit de gran altitud adecuado y la etiqueta de gran altitud para su máquina. Para localizar un distribuidor cerca de usted, visite nuestra página web [www.Toro.com](http://www.Toro.com) o llame a nuestro Departamento de Atención al Cliente (Toro Customer Care Department) a los números que se encuentran en su Declaración de Garantía de Control de Emisiones.

Retire el kit del motor y restablezca el motor a su configuración de fábrica original cuando se utilice por debajo de 1500 m (5000 pies). No opere en altitudes inferiores un motor que ha sido transformado para su uso en altitudes elevadas; de lo contrario, podría sobrecalentar y dañar el motor.

Si no está seguro de su máquina ha sido transformada para su uso en altitudes elevadas, consulte la siguiente etiqueta.

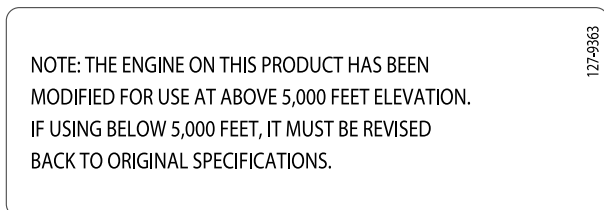


Figura 3

decal127-9363

## ⚠ ADVERTENCIA

### CALIFORNIA

#### Advertencia de la Propuesta 65

**Los gases de escape de este producto contienen productos químicos que el Estado de California sabe que causan cáncer, defectos congénitos u otros peligros para la reproducción.**

**Los bornes, terminales y otros accesorios de la batería contienen plomo y compuestos de plomo, productos químicos reconocidos por el Estado de California como causantes de cáncer y daños reproductivos. Lávese las manos después de manejar el material.**

**El uso de este producto puede provocar la exposición a sustancias químicas que el Estado de California considera causantes de cáncer, defectos congénitos u otros trastornos del sistema reproductor.**

## Introducción

Este cortacésped de asiento de cuchillas rotativas está diseñado para ser usado por usuarios domésticos en aplicaciones residenciales. Está diseñado principalmente para segar césped bien mantenido. El uso de este producto para otros propósitos que los previstos podría ser peligroso para usted y para otras personas.

Lea este manual detenidamente para aprender a utilizar y mantener correctamente su producto, y para evitar lesiones y daños al producto. Usted es responsable de utilizar el producto de forma correcta y segura.

Visite [www.Toro.com](http://www.Toro.com) para buscar materiales de formación y seguridad o información sobre accesorios, para localizar un distribuidor o para registrar su producto.

Cuando necesite asistencia técnica, piezas genuinas Toro o información adicional, póngase en contacto con un Distribuidor de Servicio Autorizado o con Asistencia al Cliente Toro, y tenga a mano los números de modelo y serie de su producto. La [Figura 1](#) identifica la ubicación de los números de serie y de modelo en el producto. Escriba los números en el espacio provisto.

**Importante:** Con su dispositivo móvil, puede escanear el código QR de la pegatina del número de serie (en su caso) para acceder a información sobre la garantía, las piezas, y otra información sobre el producto.



Figura 2

sa-black

1. Símbolo de alerta de seguridad

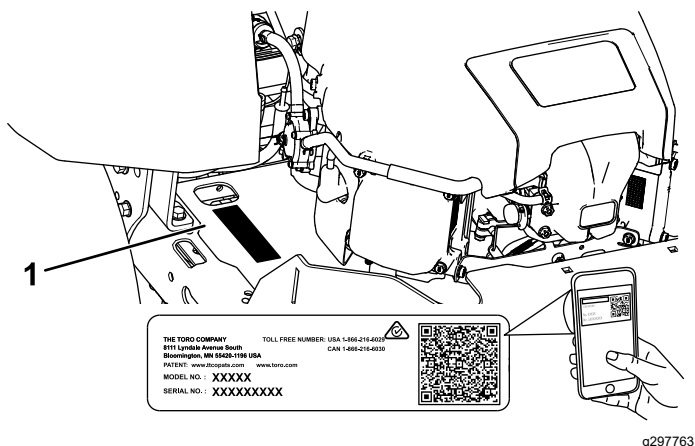


Figura 1

Debajo del asiento

1. Ubicación de los números de modelo y de serie

Nº de modelo _____
Nº de serie _____

Este manual utiliza 2 palabras para resaltar información. **Importante** llama la atención sobre información mecánica especial, y **Nota** resalta información general que merece una atención especial.

El símbolo de alerta de seguridad (Figura 2) aparece tanto en este manual como en la máquina para identificar mensajes de seguridad importantes que debe seguir para evitar accidentes. Este símbolo aparecerá junto a la palabra **Danger (Peligro)**, **Warning (Advertencia)** o **Caution (Cuidado)**.

- **Peligro:** Indica una situación peligrosa inminente, que si no se evita, **causará** la muerte o lesiones graves.
- **Advertencia** indica una situación potencialmente peligrosa que si no se evita, **podría** causar la muerte o lesiones graves.
- **Cuidado** indica una situación potencialmente peligrosa que si no se evita, **podría** causar lesiones menores o moderadas.

## Contenido

Seguridad .....	4
Seguridad general .....	4
Indicador de pendientes .....	5
Pegatinas de seguridad e instrucciones .....	6
El producto .....	9
Controles .....	10
Antes del funcionamiento .....	11
Seguridad antes del uso .....	11
Cómo añadir combustible .....	12
Mantenimiento diario .....	13
Rodaje de una máquina nueva .....	13
Uso del sistema de interruptores de seguridad .....	13
Colocación del asiento.....	14
Ajuste de las palancas de control de movimiento .....	14
Durante el funcionamiento .....	15
Seguridad durante el uso.....	15
Uso del mando de control de las cuchillas (TDF) .....	17
Uso del acelerador .....	18
Uso del estérter .....	18
Cómo arrancar el motor .....	18
Apagado del motor .....	18
Uso de las palancas de control de movimiento .....	19
Conducción de la máquina .....	19
Uso del sistema de control Smart Speed™.....	20
Uso de la descarga lateral .....	20
Ajuste de la altura de corte.....	21
Ajuste de los rodillos protectores del césped .....	21
Consejos de operación .....	22
Después del funcionamiento .....	23
Seguridad después del uso .....	23
Cómo limpiar la máquina .....	23
Empujar la máquina a mano .....	23
Transporte de la máquina .....	24
Mantenimiento .....	27
Seguridad en el mantenimiento .....	27
Calendario recomendado de mantenimiento .....	28
Procedimientos previos al mantenimiento .....	29
Elevación de la máquina.....	29
Lubricación .....	29
Engrasado de los cojinetes.....	29

# Seguridad

Esta máquina ha sido diseñada con arreglo a lo estipulado en la norma ANSI B71.1-2017.

## Seguridad general

Este producto es capaz de amputar manos y pies y de lanzar objetos al aire. Siga siempre todas las instrucciones de seguridad con el fin de evitar lesiones personales graves o la muerte.

- Lea y comprenda el contenido de este *Manual del operador* antes de arrancar el motor.
- Mantenga alejadas a otras personas y a niños.
- No deje que la máquina sea utilizada o mantenida por niños o por personas que no hayan recibido la formación adecuada. Sólo permita que manejen o mantengan la máquina personas responsables, formadas, familiarizadas con las instrucciones y físicamente capaces de utilizar la máquina.
- No utilice la máquina cerca de terraplenes, fosas, taludes, agua, u otros peligros, o en pendientes de más de 15°.
- No coloque las manos o los pies cerca de los componentes en movimiento de la máquina.
- No utilice la máquina sin que estén colocados y funcionen correctamente todos los protectores, interruptores de seguridad y otros dispositivos de protección o seguridad.
- Pare el motor, retire la llave y espere a que se detengan todas las piezas en movimiento antes de abandonar el puesto del operador. Deje que se enfríe la máquina antes de hacer trabajos de ajuste, mantenimiento, repostaje, limpieza o almacenamiento.

Mantenimiento del motor .....	30
Seguridad del motor .....	30
Mantenimiento del limpiador de aire.....	30
Mantenimiento del aceite del motor.....	31
Mantenimiento de la bujía .....	33
Limpieza de la carcasa del soplador .....	34
Mantenimiento del sistema de combusti- ble .....	35
Cambio del filtro de combustible en línea .....	35
Mantenimiento del sistema eléctrico .....	36
Seguridad del sistema eléctrico .....	36
Mantenimiento de la batería .....	36
Mantenimiento de los fusibles.....	37
Mantenimiento del sistema de transmi- sión .....	38
Comprobación de la presión de los neumáticos .....	38
Para quitar el freno eléctrico .....	38
Ajuste de la dirección.....	38
Mantenimiento de las correas .....	39
Inspección de las correas .....	39
Sustitución de la correa del cortacésped .....	39
Mantenimiento del cortacésped .....	41
Seguridad de las cuchillas .....	41
Mantenimiento de las cuchillas de corte.....	41
Nivelación de la carcasa de corte.....	43
Retirada de la Carcasa del Cortacésped .....	46
Instalación de la carcasa de corte .....	47
Cambio del deflector de hierba .....	47
Limpieza .....	48
Cómo lavar la parte inferior de la carcasa de corte.....	48
Eliminación de residuos.....	49
Almacenamiento .....	49
Seguridad durante el almacenamiento .....	49
Limpieza y almacenamiento .....	49
Cómo almacenar la batería.....	50
Solución de problemas .....	51
Esquemas .....	54

# Indicador de pendientes



2

G011841

g011841

Figura 4

Puede copiar esta página para su uso personal.

1. La pendiente máxima en la que puede utilizar la máquina es de **15 grados**. Utilice el Diagrama de pendientes para determinar el ángulo de una pendiente antes de proseguir. **No utilice esta máquina en pendientes de más de 15 grados**. Doble por la línea correspondiente a la pendiente recomendada.
2. Alinee este borde con una superficie vertical (árbol, edificio, el poste de una valla, etc.).
3. Ejemplo de cómo comparar la pendiente con el borde doblado

# Pegatinas de seguridad e instrucciones



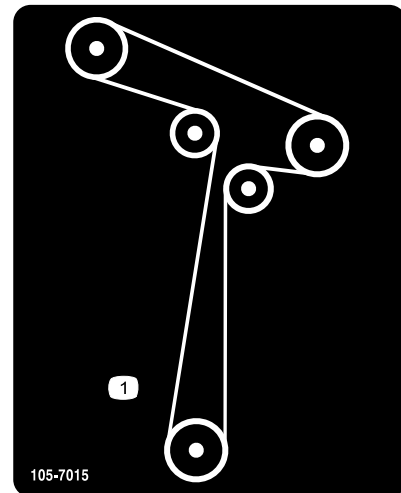
Las pegatinas de seguridad e instrucciones están a la vista del operador y están ubicadas cerca de cualquier zona de peligro potencial. Sustituya cualquier pegatina que esté dañada o que falte.



## Símbolos de la batería

La batería contiene algunos de estos símbolos, o todos ellos.

- |  |  |
|--|--|
| 1. Riesgo de explosión   | 6. Mantenga a otras personas alejadas de la batería.                                     |
| 2. No fumar; mantener alejado del fuego y de las llamas desnudas | 7. Lleve protección ocular; los gases explosivos pueden causar ceguera y otras lesiones. |
| 3. Líquido cáustico/peligro de quemadura química                 | 8. El ácido de la batería puede causar ceguera o quemaduras graves.                      |
| 4. Lleve protección ocular.                                      | 9. Enjuague los ojos inmediatamente con agua y busque rápidamente ayuda médica.          |
| 5. Lea el <i>Manual del operador</i> .                           | 10. Contiene plomo; no tirar a la basura   |



105-7015

decal105-7015

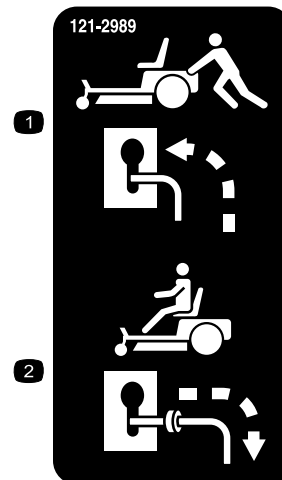
1. Enrutado de la correa



## Marca del fabricante

decaloemmarkt

1. Esta marca indica que la cuchilla se ha identificado como pieza del fabricante original de la máquina.



121-2989

decal121-2989b

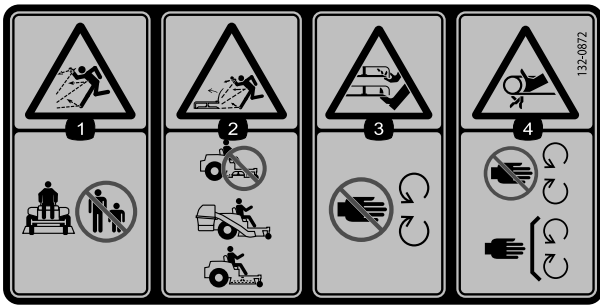
1. Posición de la palanca de desvío para empujar la máquina
2. Posición de la palanca de desvío para operar la máquina



93-7009

decal93-7009

1. Advertencia – no haga funcionar el cortacésped con el deflector elevado o retirado; mantenga colocado el deflector.
2. Peligro de corte/desmembramiento de mano o pie por la cuchilla del cortacésped – no se acerque a las piezas en movimiento.

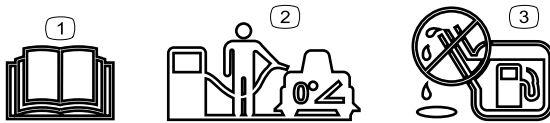


decal132-0872

**132-0872**

- |  |   |
|--|---|
| <p>1. Peligro de objetos arrojados – mantenga a otras personas alejadas de la máquina.</p> <p>2. Peligro de objetos arrojados, deflector elevado – no haga funcionar la máquina con la carcasa abierta; utilice un ensacador o un deflector.</p> | <p>3. Peligro de amputación de mano o pie – no se acerque a las piezas en movimiento.</p> <p>4. Peligro de enredamiento – no se acerque a las piezas en movimiento, mantenga colocados todos los protectores.</p> |
|--|---|

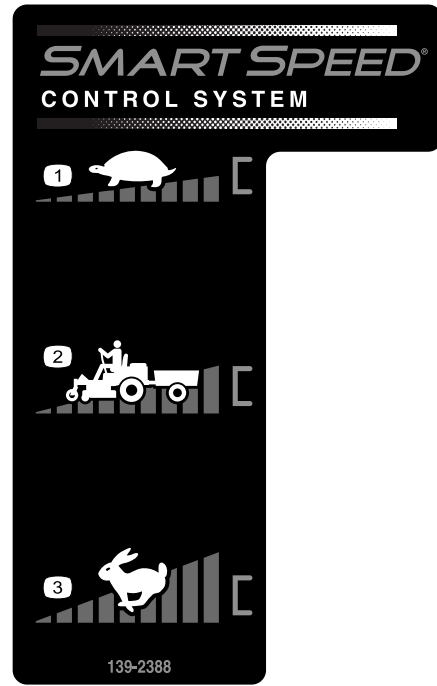
La pegatina 138-6074 forma parte integral del depósito de combustible moldeado.



decal138-2456

**138-2456**

- |  |  |
|--|--|
| <p>1. Lea el <i>Manual del operador</i>.</p> <p>2. Aparque la máquina en una superficie nivelada antes de llenar el depósito de combustible.</p> | <p>3. No llene demasiado el depósito de combustible.</p> |
|--|--|



decal139-2388

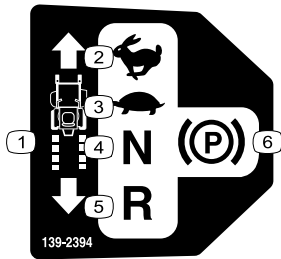
**139-2388**

- |               |           |
|---------------|-----------|
| 1. Lento      | 3. Rápido |
| 2. Transporte |           |



decal139-2392

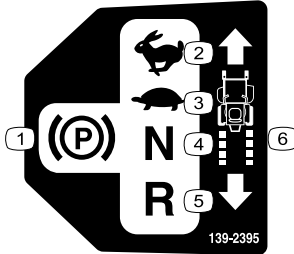
**139-2392**



139-2394

decal139-2394

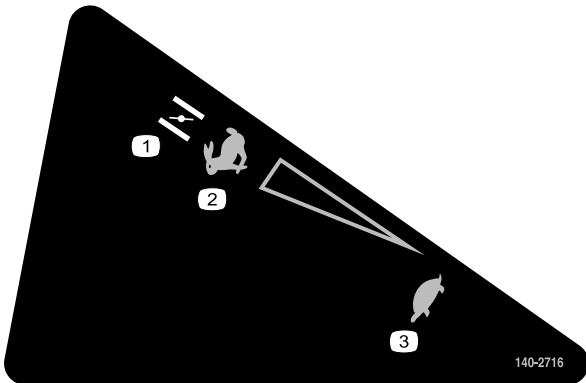
- |                          |                             |
|--------------------------|-----------------------------|
| 1. Controles de tracción | 4. Punto muerto             |
| 2. Rápido                | 5. Marcha atrás             |
| 3. Lento                 | 6. Freno de estacionamiento |



139-2395

decal139-2395

- |                             |                          |
|-----------------------------|--------------------------|
| 1. Freno de estacionamiento | 4. Punto muerto          |
| 2. Rápido                   | 5. Hacia atrás           |
| 3. Lento                    | 6. Controles de tracción |



140-2716

decal140-2716

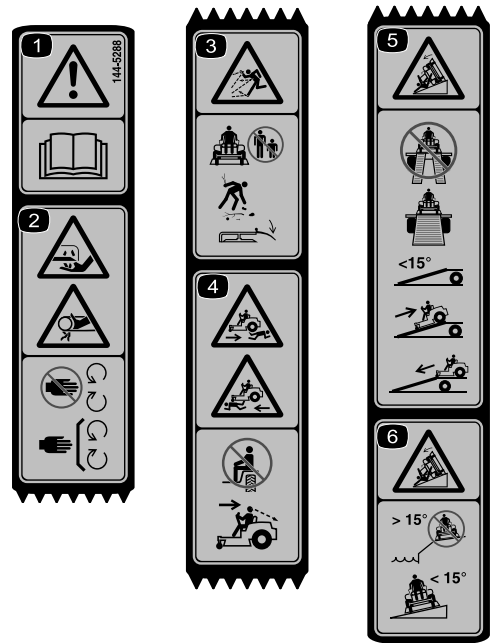
- |             |          |
|-------------|----------|
| 1. Estárter | 3. Lento |
| 2. Rápido   |          |

**▲ WARNING: Cancer and Reproductive Harm - [www.P65Warnings.ca.gov](http://www.P65Warnings.ca.gov).**  
 For more information, please visit [www.tccoCAProp65.com](http://www.tccoCAProp65.com)  
**CALIFORNIA SPARK ARRESTER WARNING**  
 Operation of this equipment may create sparks that can start fires around dry vegetation. A spark arrester may be required. The operator should contact local fire agencies for laws or regulations relating to fire prevention requirements.

142-5864

142-5864

decal142-5864



144-5288

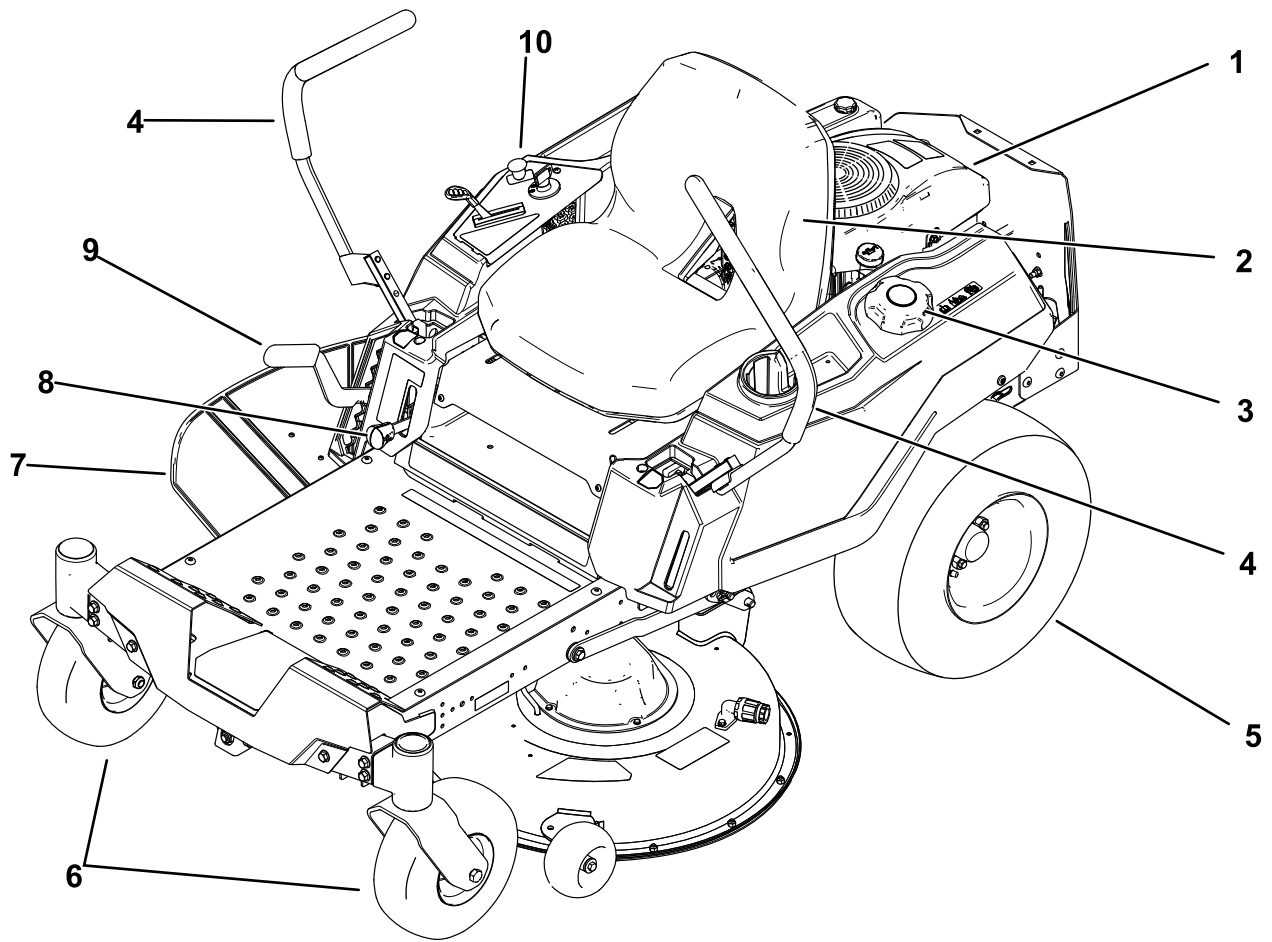
decal144-5288

**Nota:** Esta máquina cumple la prueba de estabilidad estándar de la industria en las pruebas estáticas laterales y longitudinales con la pendiente máxima recomendada indicada en la pegatina. Revise las instrucciones del *Manual del operador* sobre la operación de la máquina en pendientes, y compruebe las condiciones en las que se va a utilizar la máquina para determinar si la máquina puede utilizarse en las condiciones reinantes en ese día y ese lugar en concreto. Los cambios de terreno pueden necesitar un cambio en el modo de operación de la máquina en pendientes.

- |  |   |
|--|---|
| 1. Advertencia – lea el <i>Manual del operador</i> .   | 4. Peligro de atropello – no transporte pasajeros; mire hacia atrás mientras conduce en marcha atrás.   |
| 2. Peligro de corte/desmembramiento de los dedos o la mano – mantenga las manos alejadas de las piezas en movimiento; mantenga colocados todos los protectores y defensas. | 5. Peligro de vuelco – al cargar la máquina en un remolque, no utilice dos rampas individuales; utilice únicamente una sola rampa con suficiente anchura para la máquina; no utilice una rampa con pendiente de más de 15°; suba la rampa en marcha atrás y baje la rampa conduciendo hacia adelante. |
| 3. Peligro de objetos arrojados – mantenga alejadas a otras personas; recoja cualquier residuo; mantenga colocado el deflector.  | 6. Peligro de vuelco – no utilice la máquina cerca de taludes o en pendientes de más de 15°; atravesese únicamente pendientes de menos de 15°.  |



# El producto



g295991

**Figura 5**

- |                                      |                                      |   |                      |
|--------------------------------------|--------------------------------------|---|----------------------|
| 1. Motor                             | 4. Palancas de control de movimiento | 7. Deflector                            | 10. Panel de control |
| 2. Asiento del operador              | 5. Rueda motriz trasera              | 8. Palanca Smart Speed™                 |                      |
| 3. Tapón del depósito de combustible | 6. Ruedas giratorias delanteras      | 9. Palanca de ajuste de altura de corte |                      |

# Controles

Familiarícese con todos los controles antes de poner en marcha el motor y trabajar con la máquina.

## Panel de control

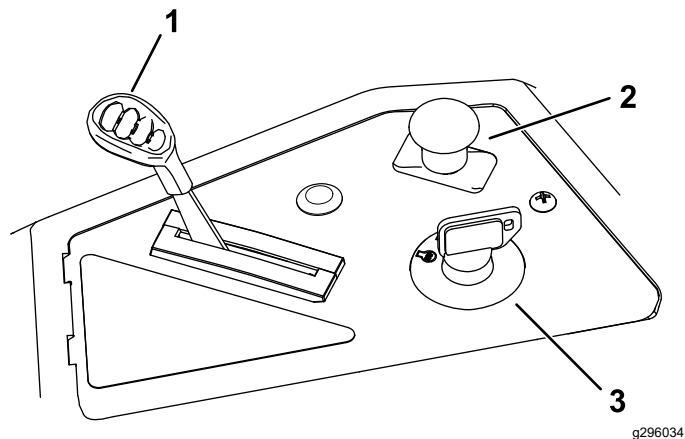


Figura 6

g296034

1. Control del acelerador/estárter
2. Llave de contacto
3. Mando de control de las cuchillas (toma de fuerza)

## Interruptor de encendido

El interruptor de encendido, que se utiliza para arrancar y apagar el motor, tiene tres posiciones: PARADA, MARCHA y ARRANQUE (Figura 6).

## Control del Acelerador/Estárter

Los controles del acelerador y del estárter están combinados en una sola palanca de control. El acelerador controla la velocidad del motor y tiene un ajuste variable continuo de LENTO a RÁPIDO (Figura 6).

## Mando de control de las cuchillas (toma de fuerza)

El mando de control de las cuchillas, representado por un símbolo de toma de fuerza (TDF), engrana y desengrana la transmisión de potencia a las cuchillas del cortacésped (Figura 6).

## Palancas de control de movimiento

Las palancas de control de movimiento se utilizan para conducir la máquina hacia adelante, hacia atrás y girarla en ambos sentidos (Figura 6).

## Posición de Aparcar

Desplace las palancas hacia fuera desde la posición central a la posición de APARCADO al bajarse de la máquina para activar el freno eléctrico (Figura 20). Ponga siempre las palancas de control de movimiento en posición de APARCAR cuando pare la máquina o antes de dejarla desatendida.

## Palanca del sistema de control Smart Speed™

La palanca del sistema de control Smart Speed™, situada debajo del puesto del operador, le permite conducir la máquina en 3 intervalos de velocidad: Perfilar, Remolcar y Segar (Figura 5).

## Mirilla de presencia de combustible

Puede utilizar la mirilla de combustible, situada en el lado izquierdo de la máquina para verificar la presencia de combustible en el depósito (Figura 7).

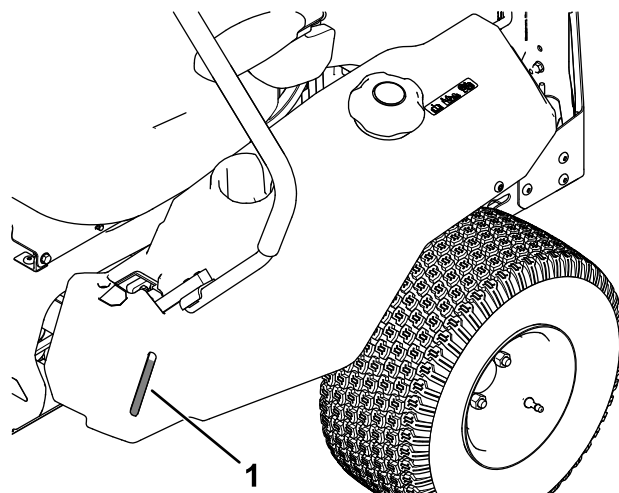


Figura 7

g292100

1. Mirilla de presencia de combustible

## Palanca de ajuste de altura de corte

La palanca de altura de corte se utiliza para bajar y elevar la carcasa desde su asiento. Cuando levanta la palanca (hacia usted), la carcasa se eleva del suelo, y cuando la baja (alejándola), la carcasa baja al suelo. Ajuste la altura de corte solamente cuando la máquina esté detenida (Figura 5).

## Aperos/Accesorios

Está disponible una selección de aperos y accesorios homologados por Toro que pueden utilizarse con la máquina a fin de potenciar y aumentar sus prestaciones. Póngase en contacto con su Servicio Técnico Autorizado o con su distribuidor autorizado Toro, o visite [www.Toro.com](http://www.Toro.com) para obtener una lista de todos los aperos y accesorios homologados.

Para asegurar un rendimiento óptimo y mantener la certificación de seguridad de la máquina, utilice solamente piezas y accesorios genuinos Toro. Las piezas de repuesto y accesorios de otros fabricantes podrían ser peligrosos, y su uso podría invalidar la garantía del producto.

# Operación

**Nota:** Los lados derecho e izquierdo de la máquina se determinan desde la posición normal del operador.

## Antes del funcionamiento

## Seguridad antes del uso

### Seguridad general

- No deje que la máquina sea utilizada o mantenida por niños o por personas que no hayan recibido la formación adecuada. La normativa local puede imponer límites sobre la edad del operador. El propietario es responsable de proporcionar formación a todos los operadores y mecánicos.
- Inspeccione la zona donde se va a utilizar la máquina, y retire cualquier objeto que pudiera interferir con el funcionamiento de la máquina o que pudiera ser arrojado por la máquina.
- Familiarícese con la operación segura del equipo, los controles del operador y las señales de seguridad.
- Compruebe que los controles de presencia del operador, los interruptores de seguridad y los protectores están instalados y que funcionan correctamente. No utilice la máquina si no funcionan correctamente.
- Pare el motor, retire la llave y espere a que se detengan todas las piezas en movimiento antes de abandonar el puesto del operador. Deje que se enfríe la máquina antes de hacer trabajos de ajuste, mantenimiento, repostaje, limpieza o almacenamiento.
- Antes de segar, inspeccione la máquina para asegurarse de que los conjuntos de corte funcionan correctamente.
- Evalúe el terreno para determinar cuáles son los equipos y aperos o accesorios apropiados que se requieren para operar la máquina de manera adecuada y segura.
- Lleve ropa adecuada, incluyendo guantes, protección ocular, pantalón largo, calzado resistente y antideslizante y protección auricular. Si tiene el pelo largo, recójase, y no lleve joyas o prendas sueltas.
- No lleve pasajeros en la máquina.
- Mantenga a otras personas y a los animales domésticos alejados de la máquina durante el uso.

Apague la máquina y los accesorios si alguien entra en la zona.

- No utilice la máquina a menos que todos los protectores y dispositivos de seguridad, como por ejemplo los deflectores y el recogedor entero, estén colocados y funcionen correctamente. Sustituya cualquier pieza desgastada o deteriorada cuando sea necesario.

## Seguridad en el manejo del combustible

- El combustible es extremadamente inflamable y altamente explosivo. Un incendio o una explosión provocados por el combustible puede causarles quemaduras a usted y a otras personas así como daños materiales.
  - Para evitar que una carga estática prenda el combustible, retire la máquina del camión o del remolque y repósteela en el suelo, lejos de otros vehículos. Si esto no es posible, coloque un recipiente de combustible portátil en el suelo, lejos de otros vehículos, y llénelo; luego reposte la máquina desde el recipiente de combustible en vez de usar un surtidor o boquilla dosificadora de combustible.
  - Llene el depósito de combustible en el exterior sobre terreno llano, en una zona abierta y con el motor frío. Limpie cualquier combustible derramado.
  - No maneje combustible si está fumando, ni cerca de una llama desnuda o chispas.
  - No retire el tapón de combustible ni añada combustible al depósito si el motor está caliente o en marcha.
  - Si se derrama combustible, no intente arrancar el motor. Evite crear una fuente de ignición hasta que los vapores del combustible se hayan disipado.
  - Almacene el combustible en un recipiente homologado y manténgalo fuera del alcance de los niños.
- El combustible es dañino o mortal si es ingerido. La exposición a largo plazo a los vapores puede causar lesiones y enfermedades graves.
  - Evite la respiración prolongada de los vapores.
  - Mantenga las manos y la cara alejadas de la boquilla y de la abertura del depósito de combustible.
  - Mantenga el combustible alejado de los ojos y la piel.
- No guarde la máquina o un recipiente de combustible en un lugar donde pudiera haber

una llama desnuda, chispas o una llama piloto, por ejemplo en un calentador de agua u otro electrodoméstico.

- No utilice la máquina a menos que esté instalado un sistema completo de escape en buenas condiciones de funcionamiento.
- Mantenga la boquilla en contacto con el borde del depósito de combustible o el orificio del recipiente en todo momento hasta que termine de repostar. No utilice dispositivos que mantengan abierta la boquilla.
- Si se derrama combustible sobre su ropa, cámbiese de ropa inmediatamente.
- No llene demasiado el depósito de combustible. Vuelva a colocar el tapón de combustible y apriételo firmemente.
- Limpie la hierba y los residuos de la unidad de corte, el silenciador, las transmisiones, el recogedor y el compartimento del motor para ayudar a prevenir incendios. Limpie cualquier aceite o combustible derramado.

## Cómo añadir combustible

### Combustible recomendado

Tipo	Gasolina sin plomo
Octanaje mínimo	87 (US) o 91 (RON; fuera de los Estados Unidos)
Etanol	No más del 10% por volumen
Metanol	Ninguna
MTBE (éter metil tert-butílico)	Menos del 15% por volumen
Aceite	No añadir al combustible

Utilice solamente combustible limpio y fresco (no más de 30 días de antigüedad) de origen acreditado.

### Uso del estabilizador/acondicionador

Utilice estabilizador/acondicionador en la máquina para mantener el combustible fresco durante más tiempo, siguiendo las indicaciones del fabricante del estabilizador de combustible.

**Importante:** No utilice aditivos de combustible que contengan metanol o etanol.

Agregue la cantidad apropiada de estabilizador/acondicionador a combustible fresco, siguiendo las indicaciones del fabricante del estabilizador de combustible.

## Cómo llenar el depósito de combustible

1. Aparque la máquina en una superficie nivelada.
2. Mueva las palancas de control de movimiento hacia fuera, a la posición de APARCAR.
3. Apague el motor y retire la llave.
4. Limpie alrededor del tapón del depósito de combustible.
5. Llene el depósito de combustible hasta la parte inferior del cuello de llenado (Figura 8). No llene completamente el depósito de combustible

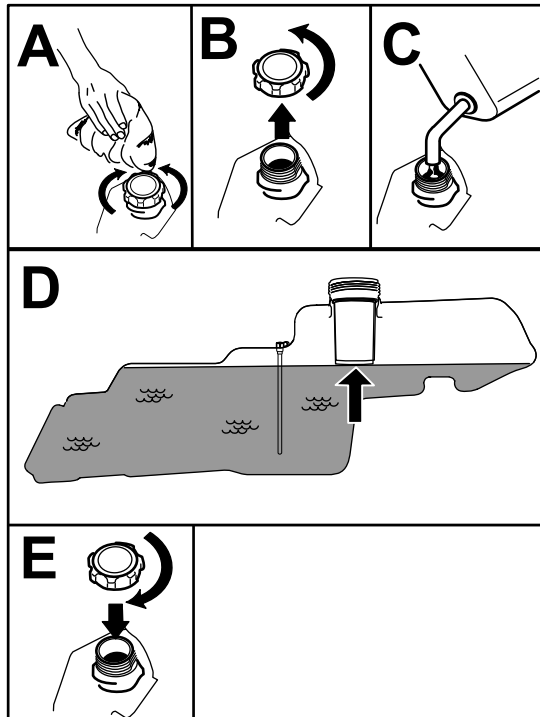


Figura 8

g293796

## Mantenimiento diario

Cada día, antes de arrancar la máquina, siga los procedimientos marcados como “Cada uso/A diario” en la sección [Mantenimiento \(página 27\)](#).

## Rodaje de una máquina nueva

Los motores nuevos necesitan tiempo para desarrollar toda su potencia. La fricción generada por las carcasas y los sistemas de propulsión de los cortacéspedes es mayor cuando éstos son nuevos, lo que supone una carga adicional para el motor. Las máquinas nuevas necesitan un periodo de rodaje de 40–50 horas para desarrollar la máxima potencia y el mejor rendimiento.

## Uso del sistema de interruptores de seguridad

### ⚠ ADVERTENCIA

Si los interruptores de seguridad están desconectados o dañados, la máquina podría ponerse en marcha inesperadamente y causar lesiones personales.

- No manipule los interruptores de seguridad.
- Compruebe la operación de los interruptores de seguridad cada día, y sustituya cualquier interruptor dañado antes de operar la máquina.

### El sistema de interruptores de seguridad

El sistema de interruptores de seguridad ha sido diseñado para impedir que el motor arranque, a menos que:

- El mando de control de las cuchillas (TDF) está desengranado.
- Las palancas de control de movimiento están en la posición de APARCAR.

El sistema de interruptores de seguridad está diseñado para detener el motor si se mueven las palancas de control fuera de la posición de APARCAR y usted se levanta del asiento.

### Comprobación del sistema de interruptores de seguridad

Verifique el sistema de interruptores de seguridad cada vez que vaya a utilizar la máquina. Si el sistema no funciona de la forma que se describe a continuación, póngase en contacto con un Servicio Técnico Autorizado para que lo reparen inmediatamente.

1. Siéntese en el asiento, mueva las palancas de control de movimiento en la posición de APARCAR, y mueva el mando de control de las cuchillas a la posición de ENGRANADO. Intente arrancar el motor; el motor no debe arrancar.
2. Siéntese en el asiento y ponga el mando de control de las cuchillas en la posición de DESENGRANADO. Mueva cualquiera de las palancas de control de movimiento a la posición central desbloqueada. Intente arrancar el motor; el motor no debe arrancar. Repita con la otra palanca de control de movimiento.

- Siéntese en el asiento, mueva el mando de control de las cuchillas a DESENGRANADO y bloquee las palancas de control de movimiento en la posición de APARCAR. Arranque el motor. Con el motor en marcha, engrane el mando de control de las cuchillas y levántese un poco del asiento; el motor debe pararse.
- Siéntese en el asiento, mueva el mando de control de las cuchillas a DESENGRANADO y bloquee las palancas de control de movimiento en la posición de APARCAR. Arranque el motor. Con el motor en marcha, mueva las palancas de control de movimiento a la posición central, desbloqueadas y levántese un poco del asiento; el motor debe pararse.

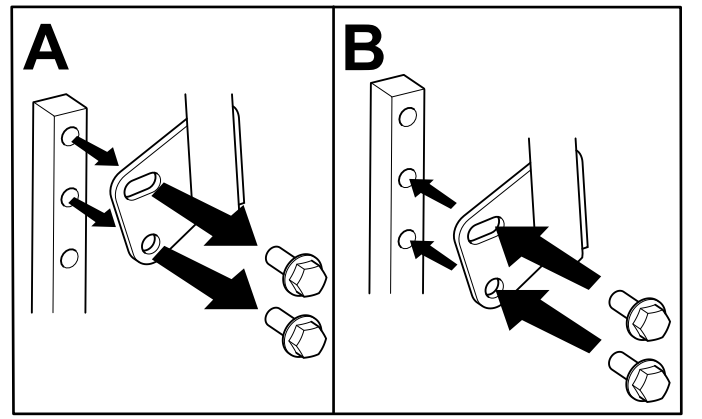


Figura 10

## Colocación del asiento

El asiento puede moverse hacia adelante y hacia atrás. Coloque el asiento en la posición que le permita controlar mejor la máquina y en la que esté más cómodo (Figura 9).

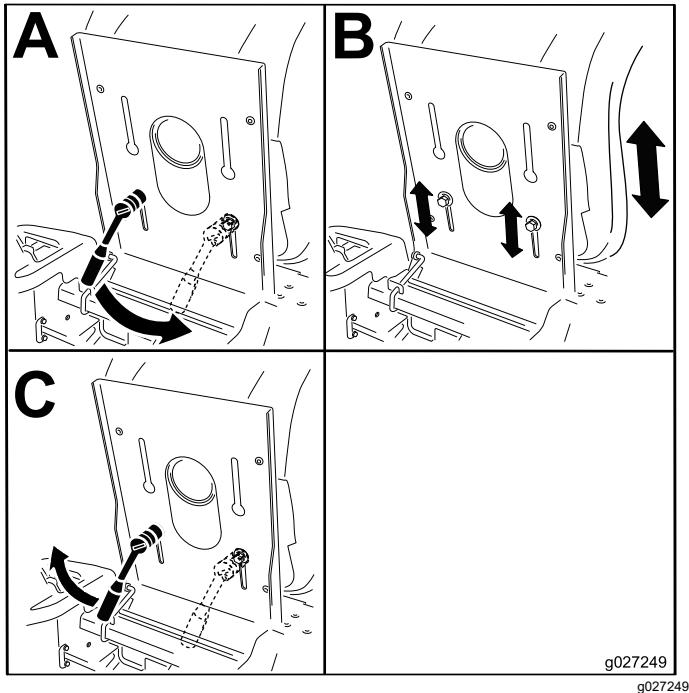


Figura 9

## Ajuste de las palancas de control de movimiento

### Ajuste de la altura

Las palancas de control de movimiento pueden ser ajustadas hacia arriba o hacia abajo para que su manejo sea más cómodo (Figura 10).

## Ajuste de la inclinación

Las palancas de control de movimiento pueden ser ajustadas hacia adelante o hacia atrás que su manejo sea más cómodo.

- Retire el perno superior que sujeta la palanca de control al brazo de la palanca.
- Afloje el perno inferior lo suficiente para poder desplazar hacia adelante o hacia atrás la palanca de control.

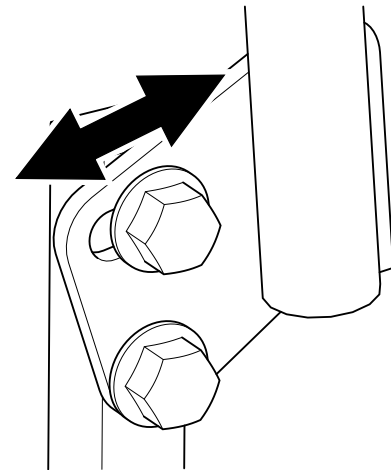


Figura 11

- Apriete ambos pernos para fijar la palanca de control en la posición nueva.
- Repita el ajuste con la otra palanca de control.

# Durante el funcionamiento

## Seguridad durante el uso

### Seguridad general

- El propietario/operador puede prevenir, y es responsable de cualquier accidente que pueda provocar lesiones personales o daños materiales.
- Dedique toda su atención al manejo de la máquina. No realice ninguna actividad que pudiera distraerle; de lo contrario, pueden producirse lesiones o daños materiales.
- No utilice la máquina si está enfermo, cansado, o bajo la influencia de alcohol o drogas.
- El contacto con la cuchilla puede causar lesiones personales graves. Pare el motor, retire la llave y espere a que se detengan todas las piezas en movimiento antes de abandonar el puesto del operador. Cuando gire la llave a la posición de DESCONECTADO, el motor debe apagarse y la cuchilla debe detenerse. Si no, deje de usar la máquina inmediatamente y póngase en contacto con un Servicio Técnico Autorizado.
- Utilice la máquina solo en buenas condiciones de visibilidad y bajo condiciones meteorológicas apropiadas. No haga funcionar la máquina cuando hay riesgo de tormentas eléctricas.
- Mantenga las manos y los pies alejados de las unidades de corte. Manténgase alejado del orificio de descarga.
- No siegue con el deflector de descarga elevado, retirado o modificado, a menos que tenga colocado y en buenas condiciones de funcionamiento un sistema de recogida de hierba o un kit de mulching.
- No corte el césped en marcha atrás a menos que sea absolutamente necesario. Mire siempre hacia abajo y detrás de usted antes de conducir la máquina en marcha atrás.
- Extreme la precaución al acercarse a esquinas ciegas, arbustos, árboles u otros objetos que puedan bloquear su visión.
- Pare las cuchillas siempre que no esté segando.
- Si la máquina golpea un objeto o empieza a vibrar, apague inmediatamente el motor, retire la llave (en su caso), espere a que se detengan todas las piezas en movimiento antes de examinar la máquina en busca de daños. Haga todas las reparaciones necesarias antes de volver a utilizar la máquina.
- Vaya más despacio y tenga cuidado al girar y al cruzar calles y aceras con la máquina. Ceda el paso siempre.
- Antes de abandonar la posición del operador, haga lo siguiente:
  - Aparque la máquina en una superficie nivelada.
  - Desengrane la TDF y baje los accesorios.
  - Ponga el freno de estacionamiento.
  - Apague el motor y retire la llave.
  - Espere a que se detengan todas las piezas en movimiento.
- Haga funcionar el motor únicamente en zonas bien ventiladas. Los gases de escape contienen monóxido de carbono, que es letal si se inhala.
- No deje nunca desatendida la máquina si está funcionando.
- Conecte los equipos remolcados a la máquina únicamente en el punto de enganche.
- No utilice la máquina a menos que todos los protectores y dispositivos de seguridad, como por ejemplo los deflectores y el recogedor entero, estén colocados y funcionen correctamente. Sustituya cualquier pieza desgastada o deteriorada cuando sea necesario.
- Utilice solamente accesorios y aperos homologados por Toro.
- Esta máquina produce niveles sonoros que superan los 85 dBA en el oído del operador, y pueden causar pérdidas auditivas con períodos extendidos de exposición.

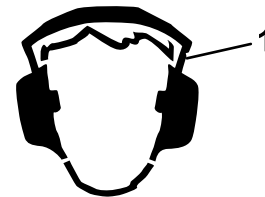


Figura 12

g229846

1. Lleve protección auditiva.

- Limpie la hierba y los residuos de la unidad de corte, las transmisiones, el silenciador y el motor para prevenir incendios.
- Arranque el motor con los pies bien alejados de las cuchillas.
- Esté pendiente del sentido de descarga del cortacésped y no oriente la descarga hacia nadie. Evite descargar material contra una pared u otra obstrucción, porque el material podría rebotar hacia usted.

- Pare las cuchillas, reduzca la velocidad de la máquina y extreme las precauciones al cruzar superficies que no sean de hierba o al transportar la máquina a y desde la zona de trabajo.
  - No cambie la velocidad del regulador del motor ni haga funcionar el motor a una velocidad excesiva.
  - A menudo los niños se sienten atraídos por la máquina y la actividad de segar. No suponga nunca que los niños van a permanecer en el último lugar en que los vio.
  - Mantenga a los niños alejados de la zona de trabajo y bajo la atenta mirada de un adulto responsable que no sea el operador.
  - Esté alerta y apague la máquina si entran niños en la zona de trabajo.
  - Antes de conducir en marcha atrás o girar la máquina, mire hacia abajo y hacia atrás para asegurarse de que no hay niños pequeños presentes.
  - No lleve niños en la máquina, incluso cuando las cuchillas no están en movimiento. Los niños podrían caerse y sufrir lesiones graves, o podrían impedir que usted maneje la máquina con seguridad. Cualquier niño que haya sido transportado en el pasado podría aparecer sin aviso en la zona de trabajo, y podría ser arrollado por la máquina, incluso en marcha atrás.
- terraplenes, fosas, taludes, agua, u otros peligros. La máquina podría volcar repentinamente si una rueda pasa por el borde de un terraplén o fosa, o si se socava un talud. Mantenga una distancia prudente (el doble de la anchura de la máquina) entre la máquina y cualquier peligro. Utilice una máquina dirigida o una desbrozadora manual para segar la hierba en estas zonas.
- Evite arrancar, parar o girar la máquina en cuevas o pendientes. Evite hacer cambios bruscos de velocidad o de dirección; gire poco a poco, y a baja velocidad.
  - No utilice la máquina en condiciones que puedan comprometer la tracción, la dirección o la estabilidad de la máquina. Tenga en cuenta que conducir en hierba mojada, atravesar pendientes empinadas, o bajar cuevas puede hacer que la máquina pierda tracción. La transferencia de peso a las ruedas delanteras puede hacer que patine la máquina, con pérdida de frenado y de control de dirección. La máquina puede deslizarse incluso con las ruedas motrices inmovilizadas.
  - Retire o señale cualquier obstáculo, como zanjas, baches, surcos, montículos, rocas u otros peligros ocultos. La hierba alta puede ocultar obstáculos. Un terreno irregular puede hacer que la máquina vuelque.
  - Extreme las precauciones al trabajar con accesorios o aperos, como por ejemplo sistemas de recogida de hierba. Éstos pueden afectar a la estabilidad de la máquina y causar pérdidas de control. Siga las instrucciones sobre los contrapesos.
  - Si es posible, mantenga la carcasa bajada al suelo mientras trabaje en pendientes. La elevación de la carcasa mientras se trabaja en pendientes puede hacer que la máquina pierda estabilidad.

## Seguridad en pendientes

- Las pendientes son una de las principales causas de accidentes por pérdida de control y vuelcos, que pueden causar lesiones graves o la muerte. El operador es responsable de la seguridad cuando trabaja en pendientes. El uso de la máquina en cualquier pendiente exige un cuidado especial. Antes de usar la máquina en una pendiente, haga lo siguiente:
  - Lea y comprenda las instrucciones sobre pendientes del manual y las que están colocadas en la máquina.
  - Utilice un indicador de ángulo para determinar la inclinación aproximada de la zona.
  - No utilice la máquina nunca en pendientes de más de 15°.
  - Evalúe las condiciones del lugar de trabajo para determinar si es seguro trabajar en la pendiente con la máquina. Utilice el sentido común y el buen juicio al realizar esta evaluación. Cualquier cambio que se produzca en el terreno, como por ejemplo un cambio de humedad, puede afectar rápidamente al uso de la máquina en una pendiente.
- Identifique cualquier obstáculo situado en la base de la pendiente. No utilice la máquina cerca de



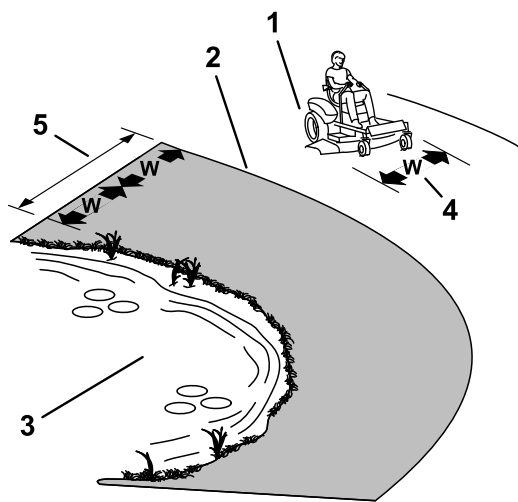


Figura 13

g229111

1. Zona segura – utilice la máquina aquí en pendientes de menos de 15° o zonas planas.
2. Zona de peligro – utilice un cortacésped manual y/o una desbrozadora manual en pendientes de más de 15°, y cerca de terraplenes o agua.
3. Agua
4. W = anchura de la máquina
5. Mantenga una distancia prudente (el doble de la anchura de la máquina) entre la máquina y cualquier obstáculo.

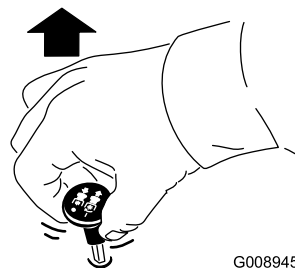
## Seguridad durante el remolcado

- Enganche el equipo a remolcar únicamente en el punto de enganche.
- No utilice la máquina como vehículo de remolque a menos que tenga un enganche instalado.
- No supere los límites de peso establecidos para equipos remolcados y para el remolque en pendientes. El peso remolcado no debe superar el peso de la máquina y del operador.
- No deje que se acerquen niños u otras personas al equipo remolcado.
- En las pendientes, el peso del equipo remolcado puede causar una pérdida de tracción, aumentar el riesgo de vuelco o provocar una pérdida de control. Reduzca el peso remolcado y vaya más despacio.
- La distancia de parada puede aumentar con el peso de la carga remolcada. Conduzca lentamente y deje una distancia de parada mayor.
- Haga giros abiertos para mantener el accesorio alejado de la máquina.

## Uso del mando de control de las cuchillas (TDF)

El mando de control de las cuchillas (TDF) arranca y detiene las cuchillas del cortacésped y cualquier accesorio conectado.

### Cómo engranar el mando de control de las cuchillas (TDF)

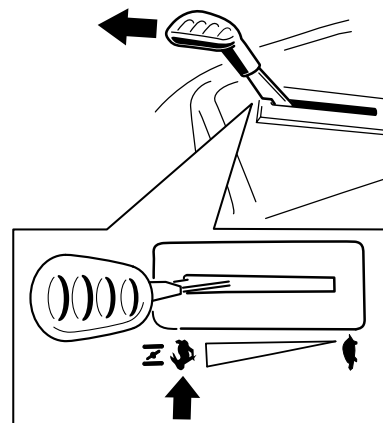


G008945

g008945

Figura 14

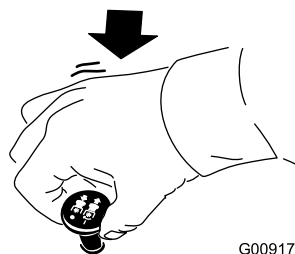
**Nota:** Siempre engrane las cuchillas con el acelerador en la posición de RÁPIDO (Figura 15).



g296056

Figura 15

### Cómo desengranar el mando de control de las cuchillas (TDF)



G009174

g009174

Figura 16

## Uso del acelerador

Puede mover el control del acelerador entre las posiciones de RÁPIDO y LENTO (Figura 17).

Utilice siempre la posición de RÁPIDO para engranar la TDF.

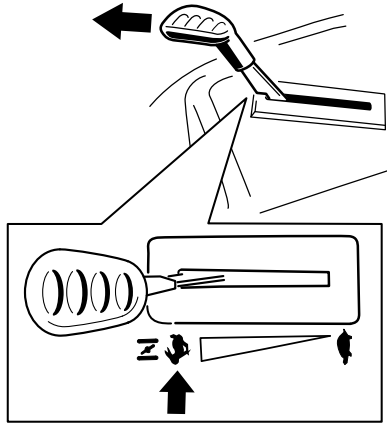


Figura 17

g296056

## Uso del estárter

Utilice el estárter para poner en marcha el motor en frío.

1. Mueva el control del acelerador/estárter más allá de la posición de RÁPIDO y a la posición de ESTÁRTER para activar el estárter antes de usar el interruptor de encendido.

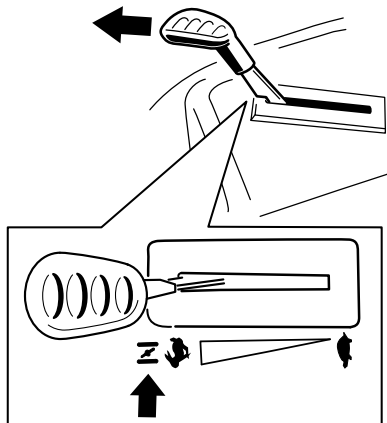


Figura 18

g369269

2. Mueva el control fuera de la posición de ESTÁRTER para desactivar el estárter después de que el motor arranque.

## Cómo arrancar el motor

**Importante:** No active el motor de arranque durante más de 5 segundos cada vez. Si se

acciona el motor de arranque durante más de 5 segundos seguidos, puede dañarse. Si el motor no arranca, espere 10 segundos antes de utilizar el motor de arranque de nuevo.

**Nota:** Puede ser necesario sujetar la palanca contra el tope, en la posición Estárter, mientras intenta arrancar el motor (Figura 19).

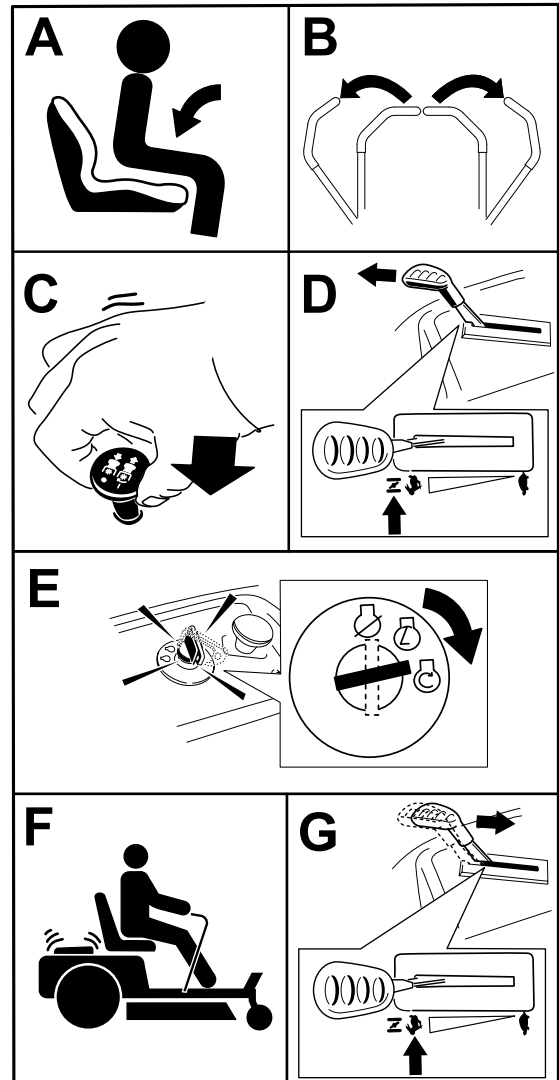


Figura 19

g369267

## Apagado del motor

1. Desengrane las cuchillas moviendo el mando de control de las cuchillas a la posición de DESENGRANADO (Figura 19).
2. Mueva las palancas de control de movimiento hacia fuera, a la posición de APARCAR.
3. Mueva el control del acelerador a la posición de RÁPIDO.
4. Gire la llave a la posición de DESCONECTADO y retire la llave.

## ⚠ CUIDADO

Los niños u otras personas podrían resultar lesionados si mueven o intentan operar la máquina mientras está desatendida.

Retire siempre la llave y ponga el freno de estacionamiento cuando deje la máquina sin supervisión.

## Uso de las palancas de control de movimiento

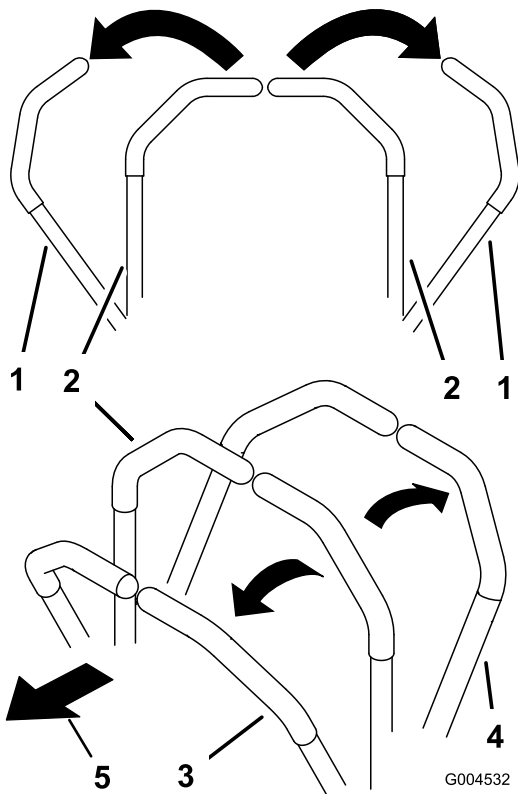


Figura 20

- |   |                                  |
|---|----------------------------------|
| 1. Palanca de control de movimiento – posición de APARCAR | 4. Hacia atrás                   |
| 2. Posición central de desbloqueo                         | 5. Parte delantera de la máquina |
| 3. Hacia adelante   |                                  |

## Conducción de la máquina

Las ruedas motrices giran de manera independiente, impulsadas por motores hidráulicos en cada eje. Un lado puede girar hacia atrás mientras que el otro lado gira hacia adelante, haciendo que la máquina rote sobre su eje en lugar de trazar una curva. Esto mejora mucho la maniobrabilidad de la máquina, pero puede ser necesario un periodo de adaptación si no está familiarizado con este sistema.

El control del acelerador regula la velocidad del motor en rpm (revoluciones por minuto). Ponga el acelerador en posición RÁPIDO para conseguir el mejor rendimiento. Siempre con el acelerador en posición rápido.

## ⚠ ADVERTENCIA

La máquina puede girar muy rápidamente. Usted puede perder el control de la máquina y causar lesiones personales o daños a la máquina.

- Extreme las precauciones al girar.
- Reduzca la velocidad de la máquina antes de hacer giros cerrados.

## Conducción hacia adelante

**Nota:** Tenga cuidado siempre al girar.

1. Mueva las palancas a la posición central de desbloqueo.
2. Para ir hacia adelante, empuje lentamente las palancas de control de movimiento hacia adelante (Figura 21).

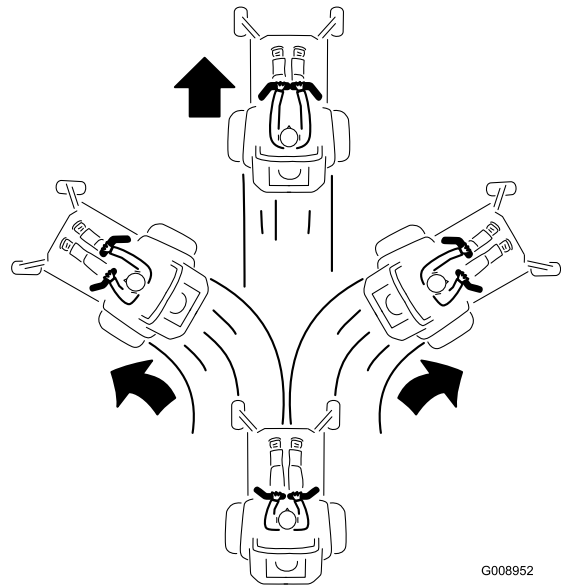
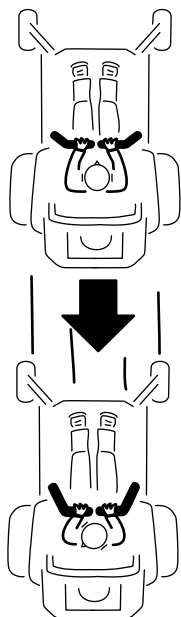


Figura 21

## Conducción hacia atrás

**Nota:** Extreme siempre las precauciones en marcha atrás y en los giros.

1. Mueva las palancas a la posición central, desbloqueadas.
2. Para ir hacia atrás, tire lentamente de las palancas de control de movimiento hacia atrás (Figura 22).



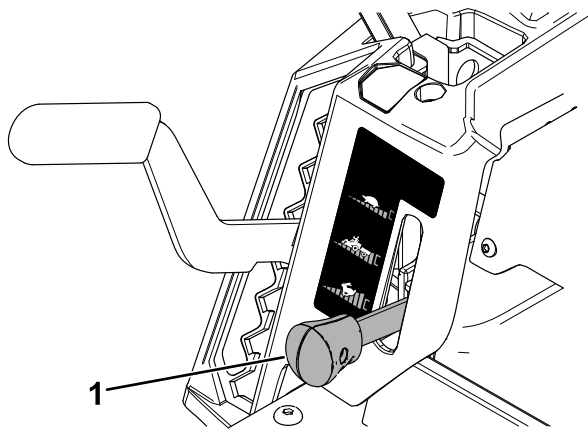
G008953

g008953

Figura 22

## Uso del sistema de control Smart Speed™

La palanca del sistema de control Smart Speed™, situada debajo del puesto del operador (Figura 23), permite al operador conducir la máquina en 3 intervalos de velocidad: Perfilar, Remolcar y Segar.



g293338

Figura 23

1. Palanca Smart Speed

Para cambiar de velocidad:

1. Ponga las palancas de control de movimiento en punto muerto y luego muévalas hacia afuera a la posición de APARCAR.
2. Desengrane el mando de control de las cuchillas.
3. Ajuste la palanca a la posición deseada.

A continuación se ofrecen unas simples recomendaciones de uso. Los ajustes variarán según el tipo de hierba, el contenido de humedad y la altura de la hierba.

Sugerencias de uso:	Perfilar	Remolcar	Segar
Estacionamiento	X		
Césped húmedo y pesado	X		
Capacitación	X		
Perfilar césped	X		
Ensamado		X	
Mulching		X	
Remolcar accesorios		X	
Siega normal			X
Cómo desplazar la máquina			X

### Perfilar

Ésta es la velocidad más baja. Los usos recomendados para esta velocidad son:

- Estacionamiento
- Siega de césped húmedo y pesado
- Capacitación
- Perfilar césped

### Remolcar

Ésta es la velocidad intermedia. Los usos recomendados para esta velocidad son:

- Ensamado
- Mulching
- Remolcar accesorios

### Segar

Ésta es la velocidad más alta. Los usos recomendados para esta velocidad son:

- Siega normal
- Cómo desplazar la máquina

## Uso de la descarga lateral

El cortacésped cuenta con un deflector de hierba abisagrado que dispersa los recortes de hierba a un lado y hacia abajo, hacia el césped.

## ▲ PELIGRO

Si la máquina no tiene correctamente montado un deflector de hierba, una tapa de descarga o un recogedor completo, usted y otras personas están expuestos a contacto con las cuchillas y a residuos lanzados al aire. El contacto con las cuchillas del cortacésped en rotación y con los residuos lanzados al aire causará lesiones o muerte.

- No retire nunca el deflector de hierba de la carcasa de corte porque el deflector de hierba dirige el material hacia abajo, al césped. Si el deflector de hierba se deteriora alguna vez, sustitúyalo inmediatamente.
- No coloque nunca las manos o los pies debajo de la carcasa del cortacésped.
- No intente nunca despejar la zona de descarga o las cuchillas del cortacésped sin antes mover el mando de control de las cuchillas (TDF) a la posición de DESENGRANADO, girar el interruptor de encendido a DESCONECTADO y retirar la llave del interruptor de encendido.
- Compruebe que el deflector de hierba está bajado.

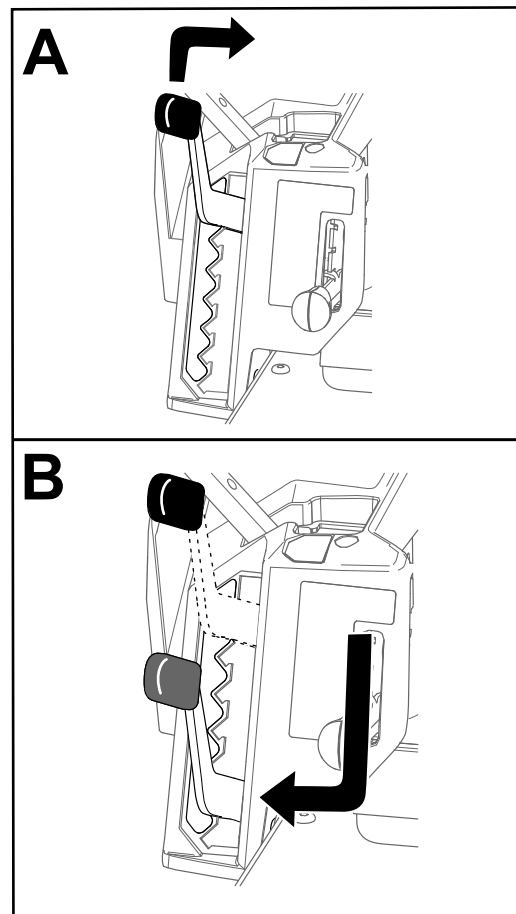


Figura 24

g296586

## Ajuste de la altura de corte

**Nota:** La posición de transporte es la posición de altura de corte más alta, 114 mm (4½"), según se muestra en [Figura 24](#).

Puede ajustar la altura de corte de 38 a 114 mm (1½" a 4½") en incrementos de 13 mm (½"). La altura de corte es controlada por la palanca situada a la derecha del puesto del operador ([Figura 24](#)).

## Ajuste de los rodillos protectores del césped

Cada vez que usted cambie la altura de corte, ajuste también la altura de los rodillos protectores del césped.

**Nota:** Ajuste los rodillos protectores del césped para que los rodillos no toquen el suelo en zonas de siega llanas y normales.

1. Aparque la máquina en una superficie nivelada, desengrane el mando de control de las cuchillas y ponga las palancas de control de movimiento hacia fuera a la posición de APARCAR.
2. Pare el motor, retire la llave y espere a que se detengan todas las piezas en movimiento antes de abandonar el puesto del operador.
3. Ajuste los rodillos protectores del césped a una de las posiciones siguientes:
  - Taladro superior – utilice esta posición cuando la carcasa de corte está en la

posición de altura de corte de 63 mm (2½") o menos (Figura 25).

- Taladro inferior – utilice esta posición cuando la carcasa de corte está en la posición de altura de corte de 76 mm (3") o más (Figura 25).

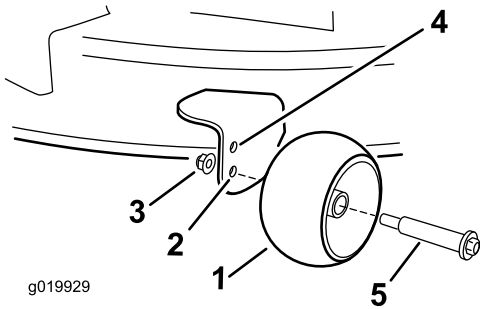


Figura 25

- |  |   |
|--|---|
| 1. Rodillo protector del césped  | 4. Taladro superior – carcasa de corte en la posición de altura de corte de 63 mm (2½") o menos |
| 2. Taladro inferior – carcasa de corte en la posición de altura de corte de 76 mm (3") o más | 5. Perno  |
| 3. Tuerca con arandela prensada  |   |

## Consejos de operación

### Maximización de la circulación de aire

Para aumentar al máximo la calidad de corte y la circulación de aire, trabaje con el motor en la posición de RÁPIDO. Se requiere aire para cortar bien la hierba, así que no ponga la altura de corte tan baja como para rodear totalmente la carcasa de corte de hierba sin cortar. Trate siempre de tener un lado de la carcasa de corte libre de hierba sin cortar, para permitir la entrada de aire en la carcasa.

### Cortar un césped por primera vez

Corte la hierba algo más larga de lo habitual para asegurar que la altura de corte de la carcasa de corte no deje "calvas" en terrenos desiguales. Sin embargo, la altura de corte utilizada habitualmente suele ser la mejor. Si la hierba tiene más de 15 cm (6") de alto, es preferible cortar el césped dos veces para asegurar una calidad de corte aceptable.

### Corte un tercio de la hoja de hierba

Es mejor cortar solamente un tercio aproximadamente de la hoja de hierba. No se recomienda cortar más, a

menos que la hierba sea escasa o al final del otoño, cuando la hierba crece más despacio.

## Alternancia de la dirección de corte

Alterne la dirección de corte para mantener la hierba erguida. De esta forma también se ayuda a dispersar mejor los recortes sobre el césped y se conseguirá una mejor descomposición y fertilización.

## Siegue a los intervalos correctos

La hierba crece a velocidades diferentes en diferentes épocas del año. Para mantener la misma altura de corte, corte el césped con más frecuencia durante la primavera. A medida que avanza el verano, la velocidad de crecimiento de la hierba decrece, por ello debe cortarse con menor frecuencia. Si no puede segar durante un período de tiempo prolongado, siegue primero con una altura de corte alta y, después de dos días, vuelva a segar con un ajuste más bajo.

## Siegue a velocidades más lentas

En ciertas condiciones, segar a una velocidad de avance más baja puede mejorar la calidad de corte.

## Evite cortar demasiado bajo

Al cortar césped de altura irregular, eleve la altura de corte para evitar arrancar el césped.

## Cómo parar la máquina

Si es necesario detener el avance de la máquina mientras se corta el césped, es posible que caiga un montón de recortes sobre el césped. Para evitar esto, diríjase con las cuchillas engranadas a una zona del césped que ya haya sido segada, o desengrane la carcasa de corte al desplazarse hacia adelante.

## Limpieza de la parte inferior de la carcasa de corte

Limpie los recortes y la suciedad de los bajos de la carcasa de corte después de cada uso. Si se acumulan hierba y suciedad en el interior de la carcasa de corte, la calidad del corte llegará a ser insatisfactoria.

## Mantenimiento de la(s) cuchilla(s)

Mantenga las cuchillas afiladas durante toda la temporada de corte, ya que una cuchilla afilada corta limpiamente y sin rasgar o deshilar las hojas de

hierba. Si se rasgan o se deshilachan, los bordes de las hojas se secarán, lo cual retardará su crecimiento y favorecerá la aparición de enfermedades. Compruebe después de cada uso que las cuchillas están bien afiladas y que no están desgastadas o dañadas. Elimine cualquier mella con una lima, y afile las cuchillas si es necesario. Si una cuchilla está desgastada o deteriorada, sustitúyala inmediatamente por una cuchilla nueva genuina Toro. Consulte [Mantenimiento de las cuchillas de corte \(página 41\)](#).

## Después del funcionamiento

## Seguridad después del uso

### Seguridad general

- Pare el motor, retire la llave y espere a que se detengan todas las piezas en movimiento antes de abandonar el puesto del operador. Deje que se enfríe la máquina antes de hacer trabajos de ajuste, mantenimiento, repostaje, limpieza o almacenamiento.
- Limpie la hierba y los residuos de la unidad de corte, el silenciador, las transmisiones, el recogedor y el compartimento del motor para ayudar a prevenir incendios. Limpie cualquier aceite o combustible derramado.
- Retire la llave antes de almacenar o transportar la máquina.

## Cómo limpiar la máquina

Intervalo de mantenimiento: Después de cada uso

**Importante:** La máquina puede lavarse con un detergente suave y agua. No lave la máquina a presión. Evite el uso excesivo de agua, especialmente cerca del panel de control, debajo del asiento, y alrededor del motor, de las bombas hidráulicas y de los motores eléctricos.

1. Aparque la máquina en una superficie nivelada, desengrane el mando de control de las cuchillas y ponga las palancas de control de movimiento hacia fuera en la posición de APARCAR.
2. Pare el motor y espere a que se detengan todas las piezas en movimiento antes de abandonar el puesto del operador.
3. Limpie la hierba y los residuos de la unidad de corte, el silenciador, las transmisiones, el recogedor y el motor.

**Nota:** Consulte [Cómo lavar la parte inferior de la carcasa de corte \(página 48\)](#) para obtener información acerca de cómo usar el conector de lavado de la carcasa.

## Empujar la máquina a mano

Esta máquina tiene un mecanismo de freno eléctrico, y para empujar la máquina, la llave debe estar en la posición de MARCHA. La batería debe estar cargada y estar funcionando para poder quitar el freno eléctrico.

1. Aparque la máquina en una superficie nivelada, desengrane el mando de control de las cuchillas y ponga las palancas de control de movimiento hacia fuera en la posición de APARCAR.
2. Pare el motor y espere a que se detengan todas las piezas en movimiento antes de abandonar el puesto del operador.
3. Localice las palancas de desvío en el bastidor en cada lado del motor.
4. Mueva ambas palancas de desvío hacia delante a través del orificio ranurado y hacia abajo para bloquearlas en esa posición ([Figura 26](#)).

### ⚠ ADVERTENCIA

**El contacto con superficies calientes puede causar lesiones personales.**

**Mantenga las manos, los pies, la cara, la ropa y otras partes del cuerpo alejados del motor, del silenciador y de otras superficies calientes.**

### ⚠ ADVERTENCIA

**La máquina podría desplazarse accidentalmente mientras las palancas de derivación están bloqueadas hacia adelante en la ranura, y causar lesiones a usted o a otras personas.**

**Bloquee las palancas de desvío hacia atrás después de mover la máquina.**

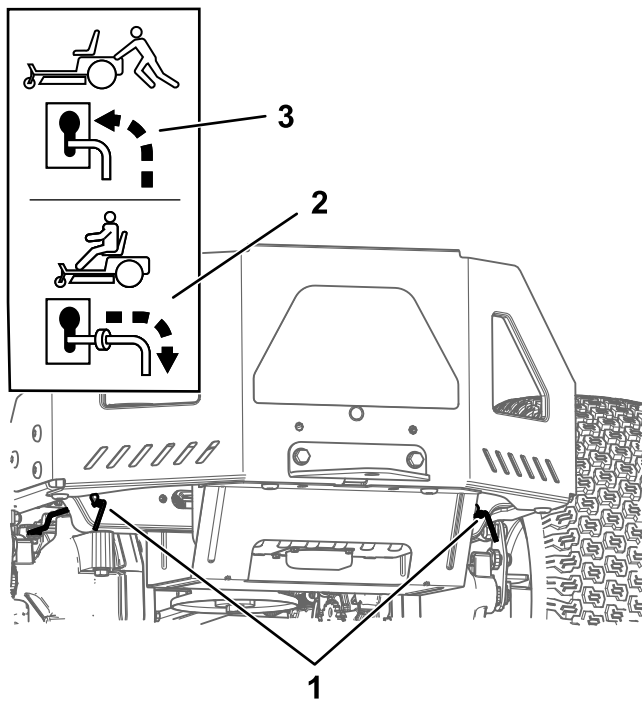


Figura 26

g333873

1. Ubicación de la palanca de desvío
2. Posición de la palanca para operar la máquina
3. Posición de la palanca para empujar la máquina

5. Gire la llave de encendido a la posición de MARCHA y quite el freno de estacionamiento moviendo una de las palancas de control de movimiento fuera de la posición de APARCAR.

**Nota:** No arranque la máquina.

6. Mueva la máquina según sea necesario.

**Importante:** Empuje siempre la máquina a mano. No remolque la máquina porque podría dañarla.

7. Mueva las palancas de control de movimiento hacia fuera, a la posición de APARCAR.
8. Gire la llave a la posición de DESCONECTADO y retírela para evitar que se descargue la batería.
9. Mueva ambas palancas de desvío hacia atrás y hacia abajo a través del orificio ranurado para bloquearlas en esa posición.

## Transporte de la máquina

Utilice un remolque para cargas pesadas o un camión para transportar la máquina. Utilice una rampa de ancho completo. Asegúrese de que el remolque o el camión tenga todos los frenos y todas las luces y señalizaciones requeridos por la ley. Por favor, lea cuidadosamente todas las instrucciones de seguridad. El conocer esta información puede ayudar a evitarle

lesiones a usted o a otras personas. Consulte en la normativa local los requisitos aplicables al remolque y al sistema de amarre.

### ⚠ ADVERTENCIA

Conducir en una calle o carretera sin señales de giro, luces, marcas reflectantes o un indicador de vehículo lento es peligroso y puede ser causa de accidentes que pueden provocar lesiones personales.

No conduzca la máquina en una calle o carretera pública.

## Selección de un remolque

### ⚠ ADVERTENCIA

El cargar la máquina en un remolque o un camión aumenta la posibilidad de un vuelco y podría causar lesiones graves o la muerte (Figura 27).

- Utilice únicamente una rampa de ancho completo; no utilice rampas individuales para cada lado de la máquina.
- No supere un ángulo de 15 grados entre la rampa y el suelo, o entre la rampa y el remolque o camión.
- Asegúrese de que la rampa tiene una longitud de al menos cuatro veces la altura de la plataforma del remolque o del camión sobre el suelo. De esta forma se asegura que el ángulo de la rampa no supere los 15 grados en terreno llano.



## Cómo cargar la máquina

### ⚠ ADVERTENCIA

El cargar la máquina en un remolque o un camión aumenta la posibilidad de un vuelco y podría causar lesiones graves o la muerte.

- Extremar las precauciones al hacer funcionar la máquina en una rampa.
- Suba la máquina por la rampa en marcha atrás y baje la máquina por la rampa conduciendo hacia adelante.
- Evite acelerar o desacelerar bruscamente al conducir la máquina en una rampa, porque esto podría provocar un vuelco o una pérdida de control.

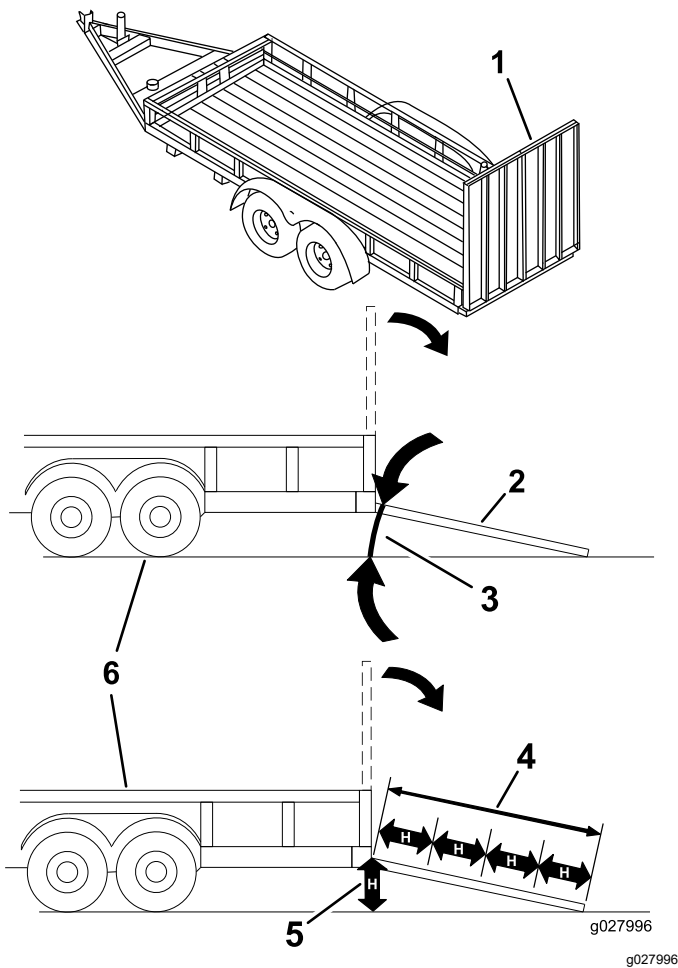


Figura 27

- |  |   |
|--|---|
| 1. Rampa de ancho completo en posición de almacenamiento                   | 4. La longitud de la rampa es al menos 4 veces mayor que la altura de la plataforma del camión o del remolque sobre el suelo. |
| 2. Vista lateral de una rampa de ancho completo en la posición de la carga | 5. H = altura de la plataforma del remolque o del camión sobre el suelo.  |
| 3. No más de 15 grados   | 6. Remolque   |

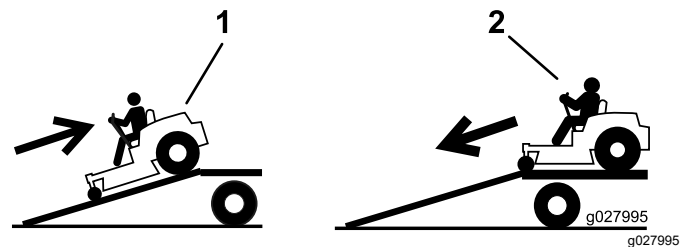
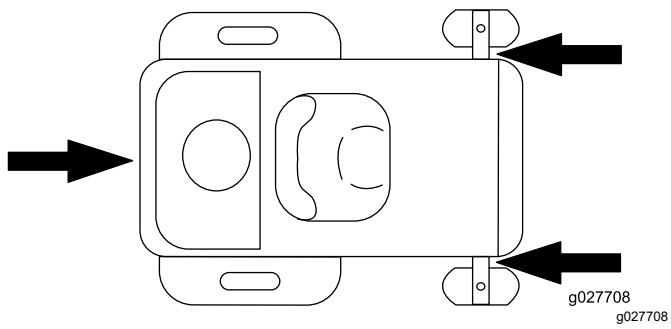


Figura 28

- |  |   |
|--|---|
| 1. Suba por la rampa conduciendo la máquina en marcha atrás. | 2. Baje la máquina por la rampa conduciendo hacia adelante. |
|--|---|

5. Apague el motor, retire la llave y mueva las palancas de control de movimiento hacia fuera a la posición de APARCAR.
6. Amarre la máquina junto a las ruedas giratorias delanteras y el bastidor trasero con correas, cadenas, cables o cuerdas (Figura 29). Consulte la normativa local respecto a los requisitos de amarre.



**Figura 29**

1. Puntos de amarre
- 

## Cómo descargar la máquina

1. Baje la rampa, asegurándose de que el ángulo entre la rampa y el suelo no supera los 15 grados ([Figura 27](#)).
2. Baje la máquina por la rampa conduciendo hacia adelante ([Figura 28](#)).

# Mantenimiento

**Nota:** Los lados derecho e izquierdo de la máquina se determinan desde la posición normal del operador.

## Seguridad en el mantenimiento

- Si deja la llave en el interruptor, alguien podría arrancar el motor accidentalmente y causar lesiones graves a usted o a otras personas. Retire la llave del interruptor de encendido antes de realizar cualquier operación de mantenimiento.
- Antes de abandonar el puesto del operador, haga lo siguiente:
  - Aparque la máquina en una superficie nivelada.
  - Desengrane las transmisiones.
  - Ponga el freno de estacionamiento.
  - Apague el motor y retire la llave.
  - Deje que los componentes de la máquina se enfríen antes de realizar tareas de mantenimiento.
- No permita que personas que no hayan recibido formación realicen mantenimiento en la máquina.
- Mantenga las manos y los pies alejados de las piezas en movimiento y las superficies calientes. Si es posible, no haga ajustes mientras el motor está funcionando.
- Alivie con cuidado la tensión de aquellos componentes que tengan energía almacenada.
- Compruebe frecuentemente el funcionamiento del freno de estacionamiento. Ajústelo y realice el mantenimiento cuando sea necesario.
- No manipule nunca los dispositivos de seguridad. Compruebe regularmente que funcionan correctamente.
- Limpie la hierba y los residuos de la unidad de corte, el silenciador, las transmisiones, el recogedor y el compartimento del motor para prevenir incendios.
- Limpie cualquier derrame de aceite o combustible y retire cualquier residuo empapado en combustible.
- No confíe en gatos hidráulicos o mecánicos para apoyar la máquina; apoye la máquina sobre gatos fijos cada vez que eleve la máquina.
- Mantenga todas las piezas en buenas condiciones de uso y todas las fijaciones bien apretadas, especialmente las fijaciones de las cuchillas. Sustituya cualquier pegatina que esté desgastada o deteriorada.
- Desconecte el cable del borne negativo de la batería antes de reparar la máquina.
- Para asegurar un rendimiento óptimo, utilice únicamente piezas y accesorios genuinos de Toro. Las piezas de repuesto y accesorios de otros fabricantes podrían ser peligrosos, y su uso podría invalidar la garantía del producto.

# Calendario recomendado de mantenimiento

Intervalo de mantenimiento y servicio	Procedimiento de mantenimiento
Después de las primeras 5 horas	<ul style="list-style-type: none"> <li>• Cambio del aceite de motor y el filtro.</li> </ul>
Cada vez que se utilice o diariamente	<ul style="list-style-type: none"> <li>• Comprobación del sistema de interruptores de seguridad.</li> <li>• Limpie y compruebe el elemento de espuma del limpiador de aire.</li> <li>• Comprobación del nivel de aceite del motor.</li> <li>• Inspección de las cuchillas.</li> <li>• Compruebe que el deflector de hierba no está deteriorado.</li> </ul>
Después de cada uso	<ul style="list-style-type: none"> <li>• Limpie la hierba y los residuos de la unidad de corte, el silenciador, las transmisiones, el recogedor y el motor.</li> <li>• Limpie la carcasa de corte.</li> </ul>
Cada 25 horas	<ul style="list-style-type: none"> <li>• Engrase los cojinetes de las ruedas giratorias (más a menudo en condiciones de suelo arenoso).</li> <li>• Comprobación de la presión de los neumáticos.</li> <li>• Compruebe que las correas no están desgastadas ni agrietadas.</li> </ul>
Cada 50 horas	<ul style="list-style-type: none"> <li>• Cambie el elemento de papel del limpiador de aire.</li> <li>• Compruebe la bujía.</li> </ul>
Cada 100 horas	<ul style="list-style-type: none"> <li>• Cambie el aceite del motor (más a menudo si trabaja con cargas pesadas o si la temperatura es elevada).</li> <li>• Sustituya el filtro de aceite del motor (más a menudo en condiciones de mucho polvo o suciedad).</li> <li>• Cambie la bujía.</li> <li>• Retire y limpie la carcasa del soplador y cualquier otra cubierta de refrigeración (más a menudo en condiciones extremas de polvo o suciedad).</li> </ul>
Cada 100 horas o cada año, lo que ocurra primero	<ul style="list-style-type: none"> <li>• Compruebe el filtro de combustible en línea.</li> </ul>
Cada 200 horas	<ul style="list-style-type: none"> <li>• Cambie el filtro de combustible en línea.</li> </ul>
Cada 300 horas	<ul style="list-style-type: none"> <li>• Compruebe y ajuste la holgura de las válvulas. Póngase en contacto con el Servicio Técnico Autorizado.</li> </ul>
Antes del almacenamiento	<ul style="list-style-type: none"> <li>• Cargue la batería y desconecte los cables.</li> <li>• Realice todos los procedimientos de mantenimiento arriba citados antes del almacenamiento</li> <li>• Pinte cualquier superficie desconchada.</li> </ul>

## **⚠ CUIDADO**

**Si deja la llave en el interruptor, alguien podría arrancar el motor accidentalmente y causar lesiones graves a usted o a otras personas.**

**Apague el motor y retire la llave del interruptor antes de realizar cualquier operación de mantenimiento.**

# Procedimientos previos al mantenimiento

## Elevación de la máquina

Utilice soportes fijos para apoyar la máquina al elevarla.

### ⚠ ADVERTENCIA

Si se apoya la máquina en el protector inferior del silenciador (**Figura 30**) puede dañar el protector y hacer que la máquina caiga, causando lesiones a usted o a otras personas.

No utilice el protector inferior del silenciador para elevar o apoyar la máquina.

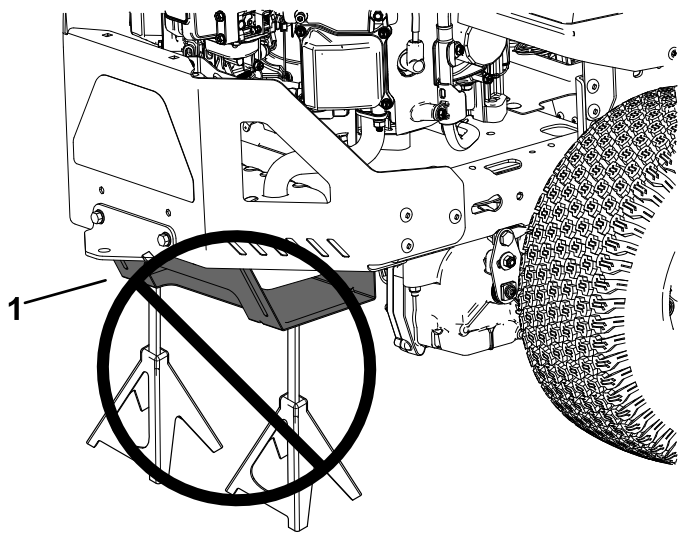


Figura 30

1. Protector inferior del silenciador

# Lubricación

## Engrasado de los cojinetes

Intervalo de mantenimiento: Cada 25 horas—Engrase los cojinetes de las ruedas giratorias (más a menudo en condiciones de suelo arenoso).

Tipo de grasa: Grasa de litio N° 2

1. Aparque la máquina en una superficie nivelada, desengrane el mando de control de las cuchillas y ponga las palancas de control de movimiento hacia fuera a la posición de APARCAR.
2. Pare el motor, retire la llave y espere a que se detengan todas las piezas en movimiento antes de abandonar el puesto del operador.
3. Limpie los engrasadores (**Figura 31**) con un trapo.

**Nota:** Raspe la pintura que pudiera haber sobre los puntos de engrase.

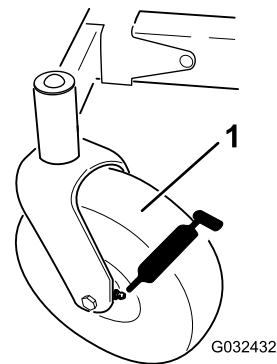


Figura 31

1. Rueda giratoria delantera
4. Conecte una pistola de engrasar a cada engrasador (**Figura 31**).
5. Bombee grasa hasta que empiece a rezumar grasa de los cojinetes.
6. Limpie cualquier exceso de grasa.

# Mantenimiento del motor

## Seguridad del motor

- Mantenga las manos, los pies, la cara, otras partes del cuerpo y la ropa alejados del silenciador y de otras superficies calientes. Deje que se enfríen los componentes del motor antes de realizar cualquier tarea de mantenimiento.
- No cambie la velocidad del regulador del motor ni haga funcionar el motor a una velocidad excesiva.

## Mantenimiento del limpiador de aire

**Nota:** Haga el mantenimiento del limpiador de aire con mayor frecuencia (después de pocas horas) si el entorno de trabajo tiene mucho polvo o arena.

### Cómo retirar los elementos de gomaespuma y papel

1. Aparque la máquina en una superficie nivelada, desengrane el mando de control de las cuchillas y ponga las palancas de control de movimiento hacia fuera a la posición de APARCAR.
2. Pare el motor, retire la llave y espere a que se detengan todas las piezas en movimiento antes de abandonar el puesto del operador.
3. Limpie alrededor del limpiador de aire de forma que la suciedad no penetre en el motor y cause daños.
4. Retire la tapa del limpiador de aire desenroscando los 2 pomos (Figura 32).

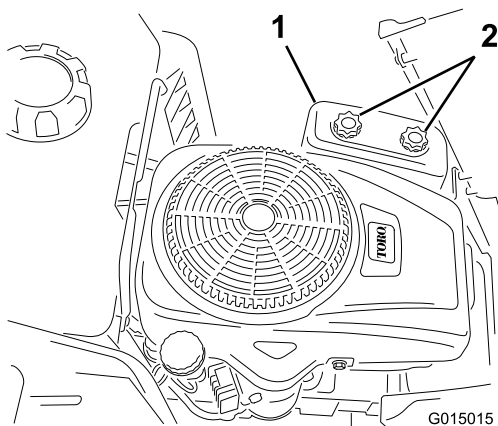


Figura 32

1. Tapa del limpiador de aire
2. Pomos

5. Retire cuidadosamente los elementos de gomaespuma y papel de la carcasa del limpiador de aire (Figura 33).

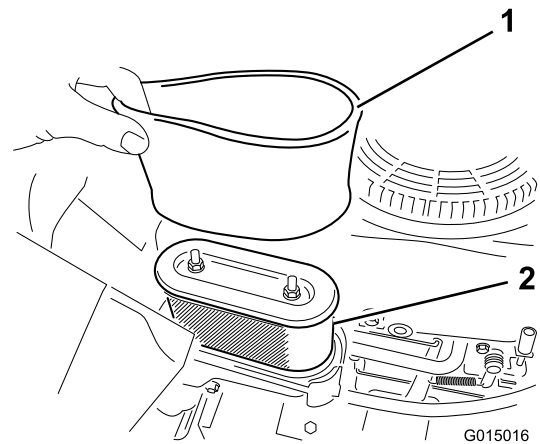


Figura 33

1. Elemento de espuma
2. Elemento de papel

6. Separe los elementos de gomaespuma y papel.

### Mantenimiento del elemento de espuma del limpiador de aire

**Intervalo de mantenimiento:** Cada vez que se utilice o diariamente—Limpie y compruebe el elemento de espuma del limpiador de aire.

1. Lave el elemento de espuma con jabón líquido y agua templada. Cuando el elemento esté limpio, enjuáguelo bien.
2. Seque el elemento apretándolo con un paño limpio.

**Importante:** Sustituya el elemento de gomaespuma si está roto o desgastado.

### Mantenimiento del elemento de papel del limpiador de aire

**Intervalo de mantenimiento:** Cada 50 horas—Cambie el elemento de papel del limpiador de aire.

1. Limpie el elemento de papel golpeándolo suavemente para eliminar el polvo.

**Nota:** Si está muy sucio, cambie el elemento de papel (Figura 33).

2. Inspeccione el filtro por si estuviera roto, tuviera una película aceitosa o la junta de goma estuviera dañada.
3. Cambie el elemento de papel si está dañado.

**Importante:** No limpie el filtro de papel.

## Cómo instalar los elementos de gomaespuma y papel

**Importante:** Para evitar dañar el motor, no haga funcionar nunca el motor sin que esté instalado el conjunto completo del limpiador de aire, con elementos de gomaespuma y papel.

1. Instale el filtro de gomaespuma sobre el filtro de papel (Figura 33).
2. Instale el filtro de gomaespuma y papel en la carcasa del limpiador de aire.
3. Instale la tapa del limpiador de aire y apriete los 2 pomos (Figura 32).

## Mantenimiento del aceite del motor

### Especificaciones de aceite del motor

**Tipo de aceite:** Aceite detergente (servicio API SF, SG, SH, SJ o superior)

**Capacidad del cárter:** 1.1 litros (37 onzas fluidas) con filtro de aceite

**Viscosidad:** Consulte la tabla siguiente.

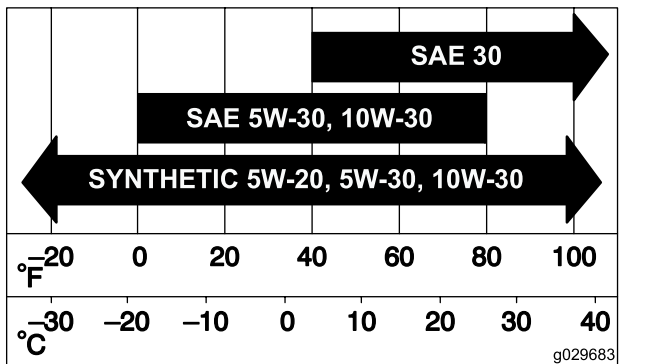


Figura 34

## Comprobación del nivel de aceite del motor

**Intervalo de mantenimiento:** Cada vez que se utilice o diariamente

**Nota:** Compruebe el aceite con el motor frío.

**Importante:** Si sobrecarga o no llena lo suficiente el cárter del motor con aceite, podría dañarse el motor al ponerse en marcha.

1. Aparque la máquina en una superficie nivelada, desengrane el mando de control de las cuchillas

y ponga las palancas de control de movimiento hacia fuera a la posición de APARCAR.

2. Pare el motor, retire la llave y espere a que se detengan todas las piezas en movimiento antes de abandonar el puesto del operador.

**Nota:** Asegúrese de que el motor está frío, y que el aceite ha tenido tiempo para drenarse al cárter.

3. Para que no entre suciedad, recortes de hierba, etc., en el motor, limpie la zona alrededor del tapón de llenado/varilla de aceite antes de retirarlo (Figura 35).

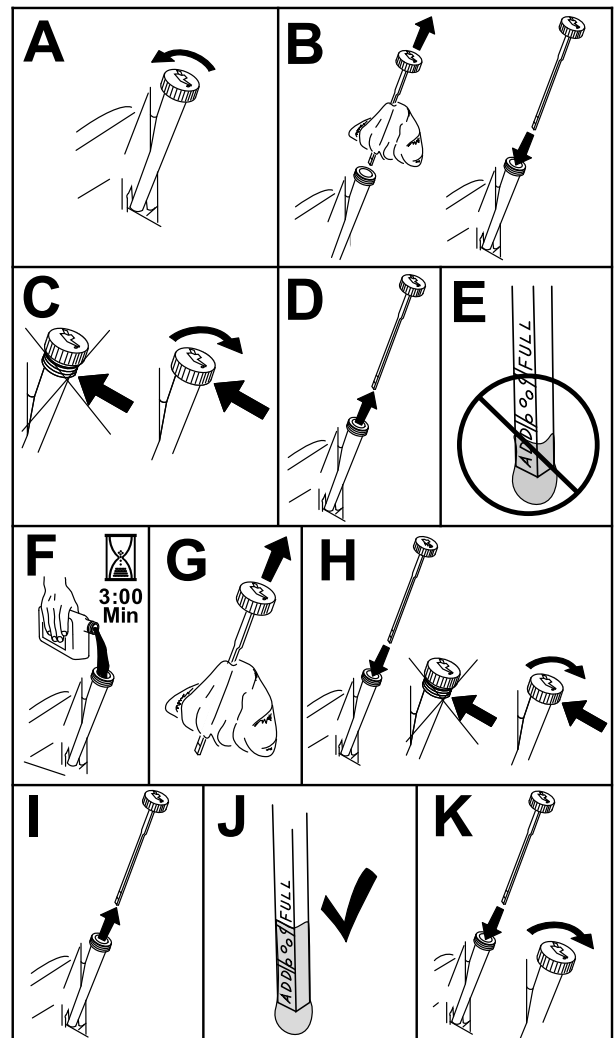


Figura 35

## Cambio del aceite de motor y el filtro

**Intervalo de mantenimiento:** Después de las primeras 5 horas

Cada 100 horas (más a menudo si trabaja con cargas pesadas o si la temperatura es elevada).

Cada 100 horas (más a menudo en condiciones de mucho polvo o suciedad).

1. Aparque la máquina de manera que el lado de drenaje esté ligeramente más bajo que el lado opuesto para asegurar que el aceite se drene completamente.
2. Desengrane el mando de control de las cuchillas (TDF) y ponga las palancas de control de movimiento hacia fuera a la posición de APARCAR.
3. Pare el motor, retire la llave y espere a que se detengan todas las piezas en movimiento antes de abandonar el puesto del operador.
4. Drene el aceite del motor (Figura 36).

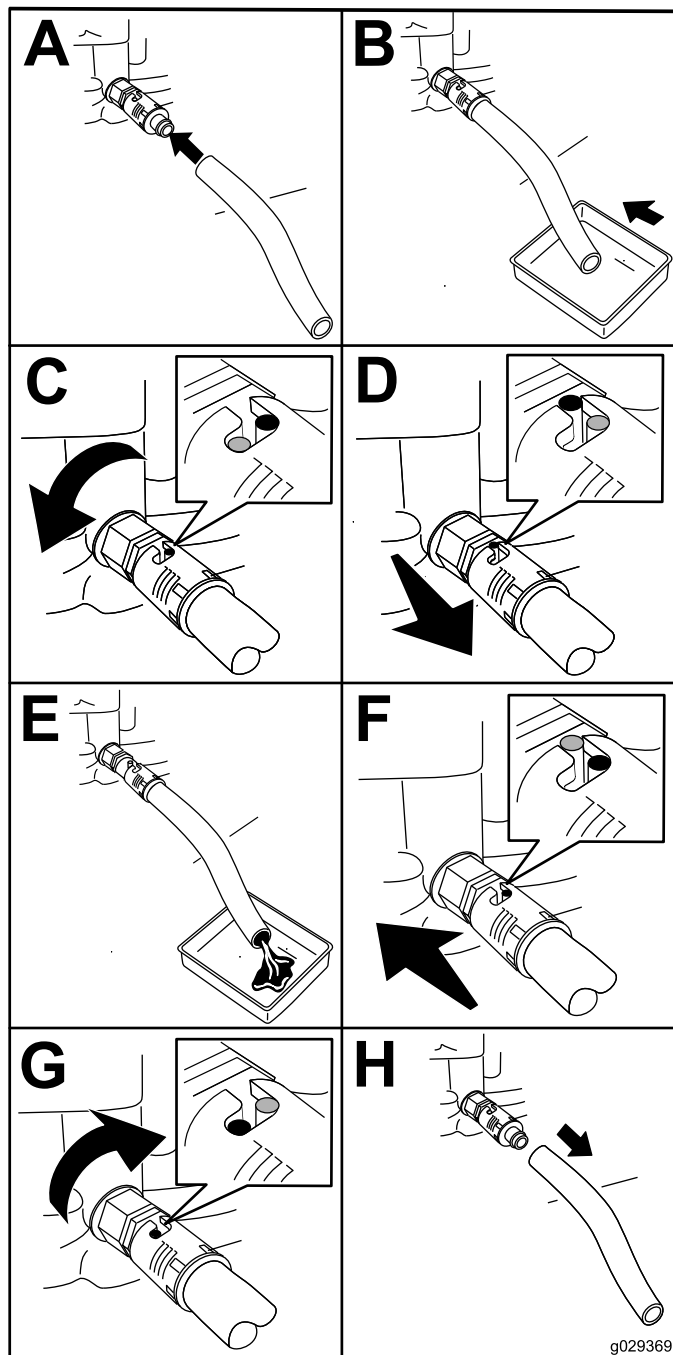


Figura 36

5. Sustituya el filtro de aceite del motor (Figura 37).

**Nota:** Asegúrese de que la junta del filtro de aceite toca el motor, luego apriete el filtro 3/4 de vuelta más.



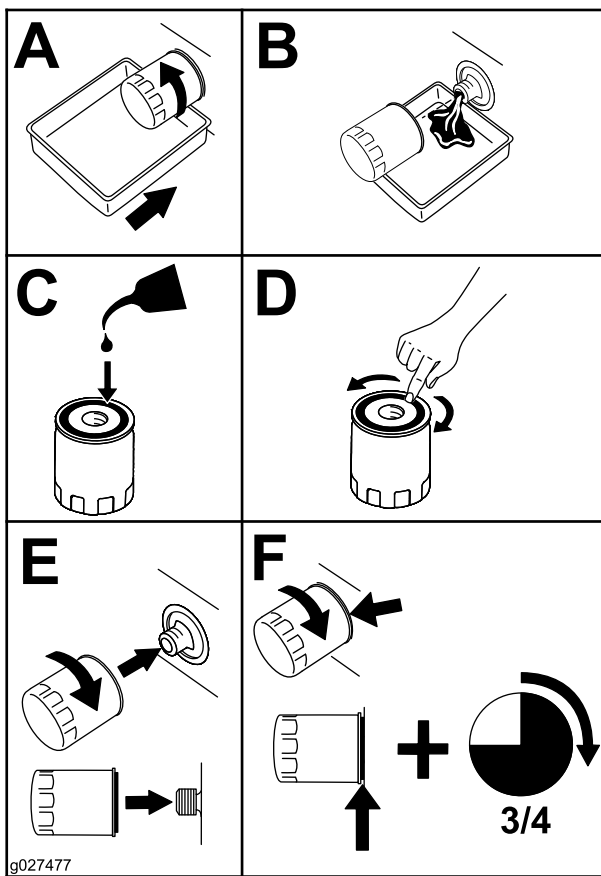


Figura 37

- Vierta lentamente un 80% aproximadamente del aceite especificado por el tubo de llenado, luego añada lentamente el resto del aceite hasta que llegue a la marca de **Lleno** (Figura 38).

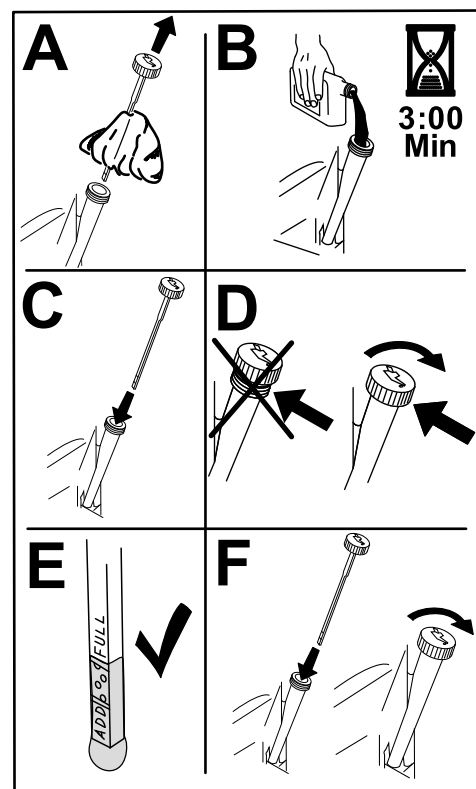


Figura 38

g235264

- Elimine el aceite usado en un centro de reciclaje.

## Mantenimiento de la bujía

**Intervalo de mantenimiento:** Cada 50 horas—Compruebe la bujía.

Cada 100 horas—Cambie la bujía.

Asegúrese de que la distancia entre los electrodos central y lateral es correcta antes de instalar la bujía. Utilice una llave para bujías para desmontar e instalar la bujía y una galga de espesores/herramienta de separación de electrodos para comprobar y ajustar la distancia entre los mismos. Instale una bujía nueva si es necesario.

**Tipo:** Champion® RC12YC, o Autolite® 3924

**Distancia entre electrodos:** 0.75 mm (0.03")

## Desmontaje de la bujía

- Aparque la máquina en una superficie nivelada, desengrane el mando de control de las cuchillas y ponga las palancas de control de movimiento hacia fuera a la posición de APARCAR.
- Pare el motor, retire la llave y espere a que se detengan todas las piezas en movimiento antes de abandonar el puesto del operador. Deje que el motor se enfríe.

3. Limpie la zona alrededor de la base de la bujía para que no caiga suciedad en el motor.
4. Retire la bujía (Figura 39).

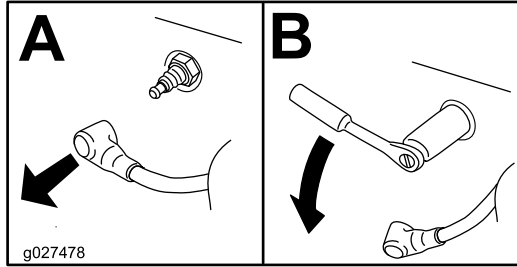


Figura 39

g027478

## Inspección de la bujía

**Importante:** No limpie la(s) bujía(s). Cambie siempre las bujías si tienen un revestimiento negro, electrodos desgastados, una película aceitosa o grietas.

Si se observa un color gris o marrón claro en el aislante, el motor está funcionando correctamente. Si el aislante aparece de color negro, significa que el limpiador de aire está sucio.

Ajuste la distancia a 0.75 mm (0.03").

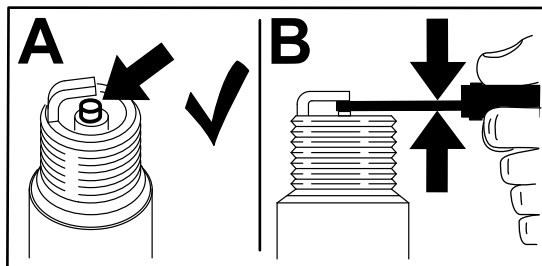


Figura 40

g206628

## Instalación de la bujía

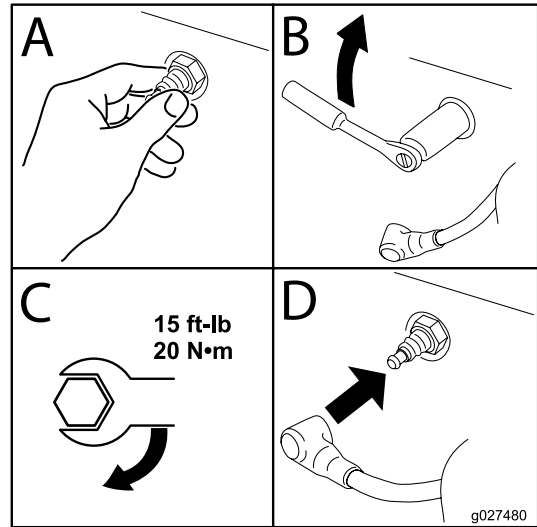


Figura 41

g027480

## Limpieza de la carcasa del soplador

**Intervalo de mantenimiento:** Cada 100 horas/Cada año (lo que ocurra primero)

Para asegurar una refrigeración correcta, asegúrese de mantener limpias en todo momento la rejilla, las aletas de refrigeración, y otras superficies externas del motor.

Limpie las aletas de refrigeración y las superficies externas según sea necesario. Asegúrese de que las cubiertas de refrigeración están instaladas. Apriete los tornillos de la carcasa del soplador a 7.5 N·m (5.5 pies-libra).

**Importante:** La operación del motor con la rejilla bloqueada, las aletas de refrigeración sucias o atascadas, o sin las tapas de ventilación dañará el motor debido al sobrecalentamiento.

# Mantenimiento del sistema de combustible

## ⚠ PELIGRO

En ciertas condiciones, el combustible es extremadamente inflamable y altamente explosivo. Un incendio o una explosión provocados por el combustible puede causarle quemaduras a usted y a otras personas así como daños materiales.

Consulte [Seguridad en el manejo del combustible \(página 12\)](#) para obtener una lista completa de precauciones relacionadas con el sistema de combustible.

## Cambio del filtro de combustible en línea

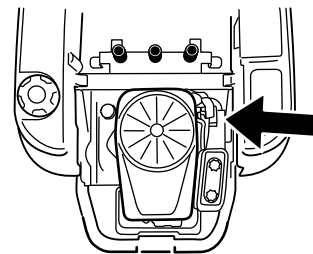
**Intervalo de mantenimiento:** Cada 100 horas o cada año, lo que ocurra primero—Compruebe el filtro de combustible en línea.

Cada 200 horas/Cada 2 años (lo que ocurra primero)—Cambie el filtro de combustible en línea.

No instale nunca un filtro sucio después de retirarlo del tubo de combustible.

1. Aparque la máquina en una superficie nivelada, desengrane el mando de control de las cuchillas y ponga las palancas de control de movimiento hacia fuera a la posición de APARCAR.
2. Pare el motor, retire la llave y espere a que se detengan todas las piezas en movimiento antes de abandonar el puesto del operador. Deje que el motor se enfríe.
3. Cambie el filtro ([Figura 42](#)).

**Nota:** Asegúrese de que la marcas del filtro coinciden con la dirección de flujo de combustible.



g027506

g027506

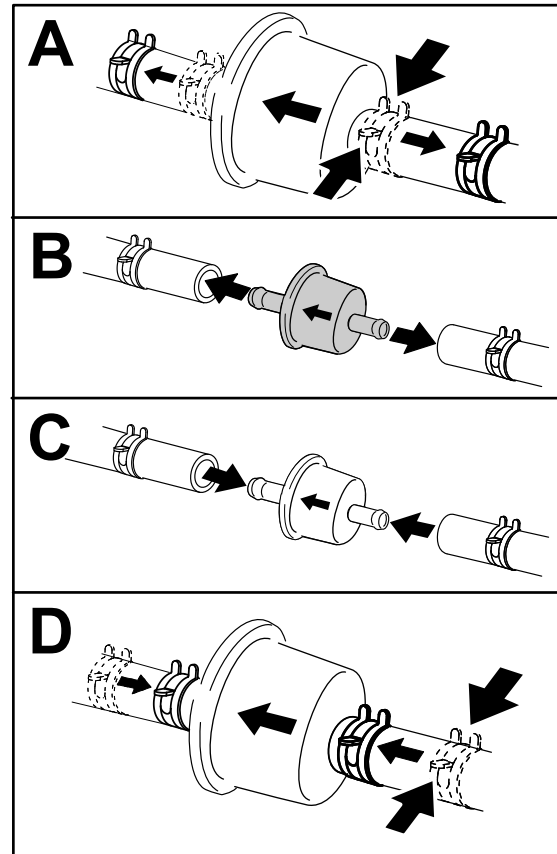


Figura 42

g333995

# Mantenimiento del sistema eléctrico

## Seguridad del sistema eléctrico

- Desconecte el cable del borne negativo de la batería antes de reparar la máquina.
- Cargue la batería en una zona abierta y bien ventilada, lejos de chispas y llamas. Desenchufe el cargador antes de conectar o desconectar la batería. Lleve ropa protectora y utilice herramientas aisladas.

## Mantenimiento de la batería

### Cómo retirar la batería

#### ⚠ ADVERTENCIA

Los bornes de la batería o una herramienta metálica podrían hacer cortocircuito si entran en contacto con los componentes metálicos de la máquina, causando chispas. Las chispas podrían hacer explotar los gases de la batería, causando lesiones personales.

- Al retirar o colocar la batería, no deje que los bornes toquen ninguna parte metálica de la máquina.
- No deje que las herramientas metálicas hagan cortocircuito entre los bornes de la batería y las partes metálicas de la máquina.

1. Aparque la máquina en una superficie nivelada, desengrane el mando de control de las cuchillas y ponga las palancas de control de movimiento hacia fuera a la posición de APARCAR.
2. Pare el motor, retire la llave y espere a que se detengan todas las piezas en movimiento antes de abandonar el puesto del operador.
3. Levante el asiento para tener acceso a la batería.
4. Desconecte el cable negativo de tierra (negro) del borne de la batería (Figura 43).

**Nota:** Guarde todos los herrajes.

#### ⚠ ADVERTENCIA

Una desconexión incorrecta de los cables de la batería podría dañar la máquina y los cables, causando chispas. Las chispas podrían hacer explotar los gases de la batería, causando lesiones personales.

- **Desconecte siempre el cable negativo (negro) de la batería antes de desconectar el cable positivo (rojo).**
- **Conecte siempre el cable positivo (rojo) de la batería antes de conectar el cable negativo (negro).**

5. Retire la cubierta de goma del cable positivo (rojo).
  6. Desconecte el cable positivo (rojo) del borne de la batería (Figura 43).
- Nota:** Guarde todos los herrajes.
7. Retire la correa de sujeción de la batería (Figura 43) y levante la batería para retirarla de su bandeja.

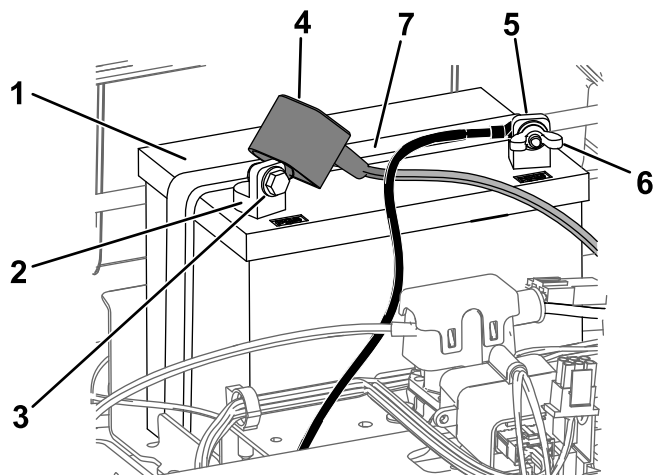


Figura 43

- |                                     |   |
|-------------------------------------|---|
| 1. Batería                          | 5. Borne negativo (-) de la batería     |
| 2. Borne positivo (+) de la batería | 6. Tuerca de orejeta, arandela, y perno |
| 3. Perno, arandela y tuerca         | 7. Perno de sujeción de la batería      |
| 4. Cubierta del borne               |   |

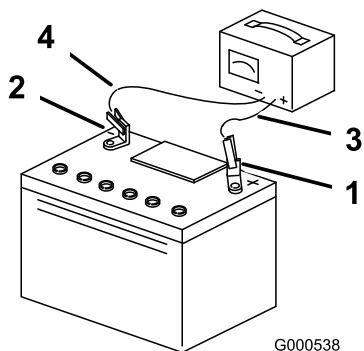
## Cómo cargar la batería

**Intervalo de mantenimiento:** Antes del almacenamiento—Cargue la batería y desconecte los cables.

1. Retire la batería del chasis; consulte [Cómo retirar la batería \(página 36\)](#).
2. Cargue la batería a un ritmo de 6 a 10 amperios durante 1 hora como mínimo.

**Nota:** No sobrecargue la batería.

3. Cuando la batería esté completamente cargada, desconecte el cargador de la toma de electricidad, luego desconecte los cables del cargador de los bornes de la batería ([Figura 44](#)).



**Figura 44**

- |                                     |                                 |
|-------------------------------------|---------------------------------|
| 1. Borne positivo (+) de la batería | 3. Cable rojo (+) del cargador  |
| 2. Borne negativo (-) de la batería | 4. Cable negro (-) del cargador |

## Instalación de la batería

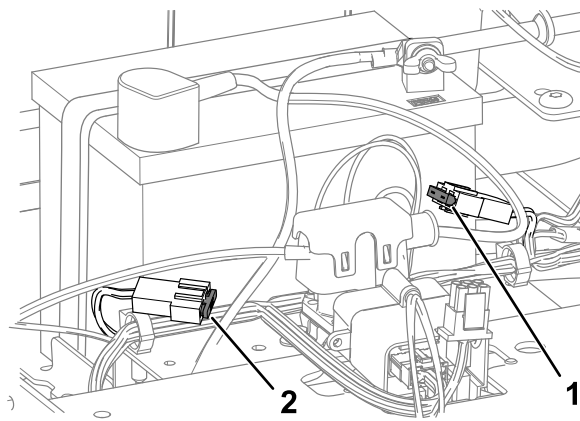
1. Coloque la batería en la bandeja ([Figura 43](#)).
2. Usando las fijaciones que retiró anteriormente, conecte el cable positivo (rojo) al borne positivo (+) de la batería.
3. Usando las fijaciones que retiró anteriormente, conecte el cable negativo al borne negativo (-) de la batería.
4. Deslice la cubierta de goma roja sobre el borne positivo (rojo) de la batería.
5. Fije la batería con la correa de sujeción ([Figura 43](#)).
6. Baje el asiento.

## Mantenimiento de los fusibles

El sistema eléctrico está protegido con fusibles. No requiere mantenimiento; no obstante, si se funde un fusible, compruebe que no hay avería ni cortocircuito en el componente/circuito.

**Tipo de fusible:**

- Principal – F1 (25 amperios, tipo chapa)
  - Circuito de carga – F2 (15 amperios, tipo chapa)
1. Aparque la máquina en una superficie nivelada, desengrane el mando de control de las cuchillas y ponga las palancas de control de movimiento hacia fuera a la posición de APARCAR.
  2. Pare el motor, retire la llave y espere a que se detengan todas las piezas en movimiento antes de abandonar el puesto del operador.
  3. Levante el asiento para tener acceso a los fusibles.
  4. Para cambiar un fusible, tire del fusible para retirarlo ([Figura 45](#)).



**Figura 45**

- |                             |                     |
|-----------------------------|---------------------|
| 1. Circuito de carga (15 A) | 2. Principal (25 A) |
|-----------------------------|---------------------|

5. Baje el asiento.

# Mantenimiento del sistema de transmisión

## Comprobación de la presión de los neumáticos

**Intervalo de mantenimiento:** Cada 25 horas—Comprobación de la presión de los neumáticos.

Mantenga la presión especificada de los neumáticos delanteros y traseros. Una presión desigual en los neumáticos puede hacer que el corte sea desigual. Compruebe la presión en la válvula (Figura 46). Las lecturas de presión son más exactas cuando los neumáticos están fríos.

Infle las ruedas giratorias delanteras a 2.06 bar (30 psi) o a la presión que se indica en el flanco, la que sea inferior.

Infle los neumáticos de las ruedas motrices traseros a 0.90 bar (13 psi).

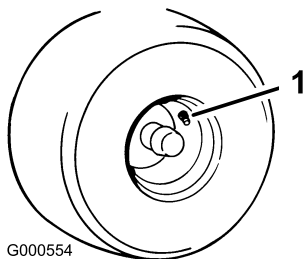


Figura 46

1. Vástago de la válvula

## Para quitar el freno eléctrico

Puede quitar manualmente el freno eléctrico girando los brazos de enganche hacia adelante. Una vez que se energice el freno eléctrico, el freno quedará puesto de nuevo.

1. Gire la llave a la posición de DESCONECTADO y retire la llave.
2. Desconecte la batería.
3. Localice el eje del freno eléctrico al que están conectados los brazos de enganche de los frenos (Figura 47).
4. Gire el eje hacia adelante para quitar el freno.
5. Conecte la batería después de mover la máquina.

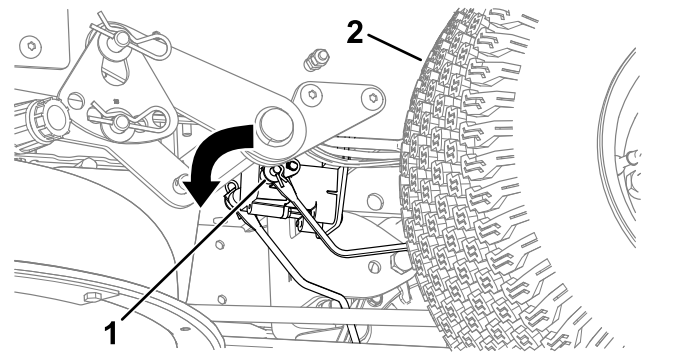


Figura 47

1. Brazo de enganche del freno en el módulo de control del freno eléctrico
2. Neumático trasero izquierdo

## Ajuste de la dirección

Si la máquina se desvía hacia un lado al conducirla hacia adelante a velocidad máxima en una superficie plana y nivelada, ajuste la dirección.

Si la máquina se desvía hacia la izquierda, ajuste la palanca de control de movimiento derecha; si la máquina se desvía hacia la derecha, ajuste la palanca de control de movimiento izquierda.

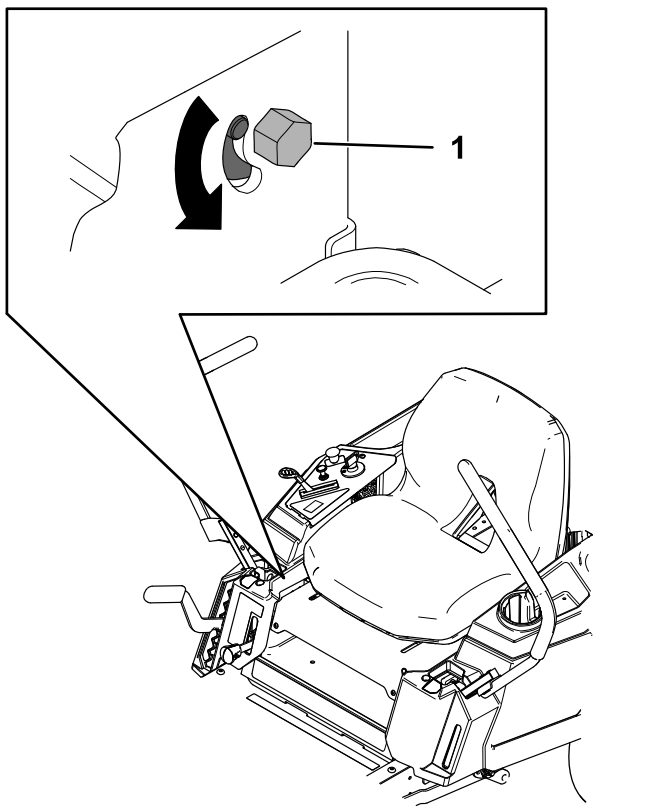
**Nota:** Sólo puede ajustar la dirección para la conducción hacia adelante.

1. Aparque la máquina en una superficie nivelada, desengrane el mando de control de las cuchillas y ponga las palancas de control de movimiento hacia fuera a la posición de APARCAR.
2. Pare el motor, retire la llave y espere a que se detengan todas las piezas en movimiento antes de abandonar el puesto del operador.
3. Localice el perno de ajuste de la dirección cerca de la palanca de control de movimiento del lado que debe ajustarse (Figura 48).

**Nota:** Levante el asiento para facilitar el acceso al perno de ajuste.

4. Gire el perno para reducir la velocidad de esa rueda en particular.

**Nota:** Gire el perno una pequeña cantidad para realizar ajustes menores.



**Figura 48**

g294926

1. Perno

5. Arranque la máquina y conduzca hacia adelante por una superficie plana y nivelada con las palancas de control de movimiento totalmente hacia adelante para comprobar si la máquina avanza en línea recta. Repita el procedimiento según sea necesario.

## Mantenimiento de las correas

### Inspección de las correas

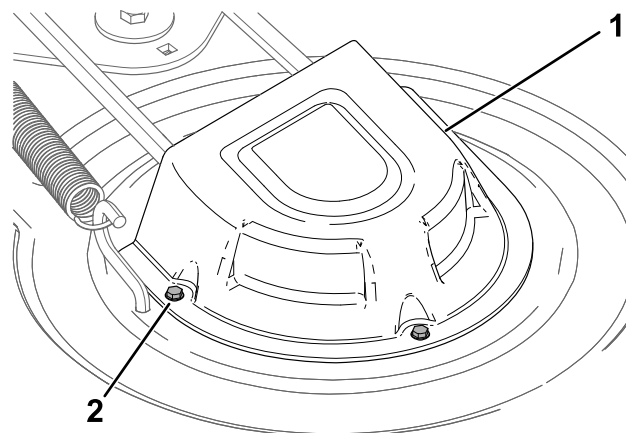
**Intervalo de mantenimiento:** Cada 25 horas—Compruebe que las correas no están desgastadas ni agrietadas.

Cambie la correa si está desgastada. Las señales de una correa desgastada incluyen chirridos cuando la correa está en movimiento, patinaje de las cuchillas durante la siega, bordes deshilachados, o marcas de quemaduras o grietas.

### Sustitución de la correa del cortacésped

Las señales de una correa desgastada incluyen chirridos cuando la correa está en movimiento, patinaje de las cuchillas durante la siega, bordes deshilachados, o marcas de quemaduras o grietas. Cambie la correa si observa cualquiera de estas condiciones.

1. Aparque la máquina en una superficie nivelada, desengrane el mando de control de las cuchillas y ponga las palancas de control de movimiento hacia fuera a la posición de APARCAR.
2. Pare el motor, retire la llave y espere a que se detengan todas las piezas en movimiento antes de abandonar el puesto del operador.
3. Ajuste la altura de corte a la posición más baja de 38 mm (1½").
4. Afloje los tornillos y retire las cubiertas de las poleas (**Figura 49**).



**Figura 49**

g295766

1. Tapa

2. Tornillo (3)

- Afloje la tuerca que sujeta el soporte de alambre a la polea tensora (Figura 50).

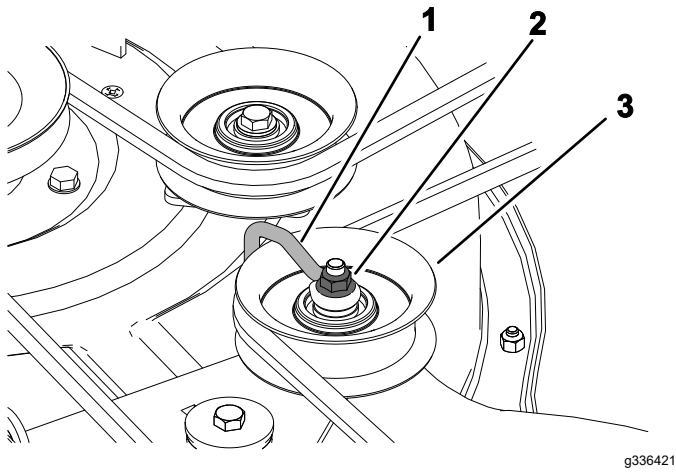


Figura 50

- |                       |                  |
|-----------------------|------------------|
| 1. Soporte de alambre | 3. Polea tensora |
| 2. Tuerca             |                  |

- Usando una herramienta para la retirada de muelles (Pieza Toro N° 92-5771), retire el muelle tensor del gancho de la carcasa para eliminar la tensión de la polea tensora, y retire la correa de las poleas (Figura 51).

### ⚠ ADVERTENCIA

**El muelle está tensado cuando está instalado, y puede causar lesiones personales.**

**Tenga cuidado al retirar la correa.**

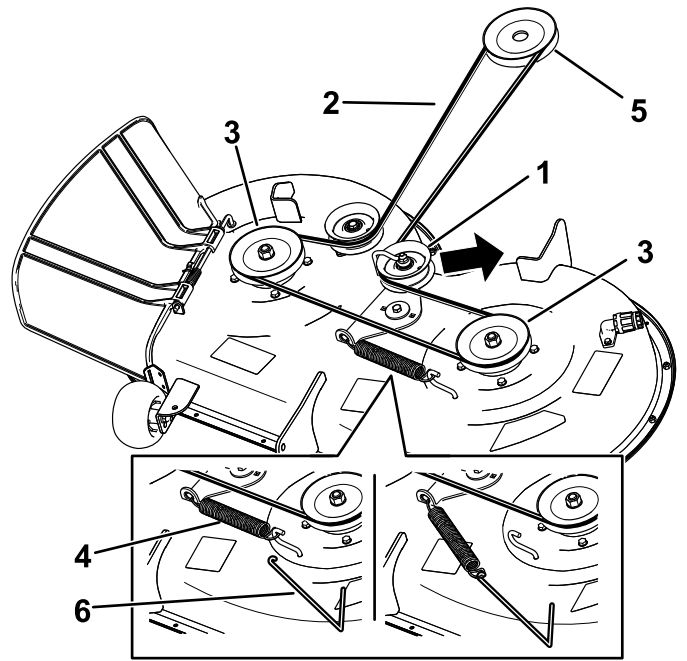


Figura 51

- |                           |  |
|---------------------------|--|
| 1. Polea tensora          | 4. Muelle                                  |
| 2. Correa del cortacésped | 5. Polea del motor                         |
| 3. Polea exterior         | 6. Herramienta para la retirada de muelles |

- Pase la correa nueva alrededor de las poleas del motor y del cortacésped (Figura 51).
- Usando una herramienta para la retirada de muelles (Pieza Toro N° 92-5771), instale el muelle tensor sobre el gancho de la carcasa y tense la polea tensora y la correa (Figura 51).
- Apriete la tuerca que sujeta el soporte de alambre a la polea tensora.

**Nota:** Coloque el soporte de alambre contra el brazo tensor, como se muestra en la Figura 50.

- Instale las cubiertas de las poleas.



# Mantenimiento del cortacésped

## Seguridad de las cuchillas

- Inspeccione periódicamente las cuchillas, para asegurarse de que no están desgastadas ni dañadas.
- Tenga cuidado al comprobar las cuchillas. Envuelva las cuchillas o lleve guantes, y extienda las precauciones al realizar el mantenimiento de las cuchillas. Solo reemplace o afile las cuchillas; no las enderece ni las suelde nunca.
- En máquinas con múltiples cuchillas, tenga cuidado puesto que girar una cuchilla puede hacer que giren otras cuchillas.
- Sustituya cuchillas o pernos gastados o dañados en conjuntos completos para no desequilibrar la máquina.

## Mantenimiento de las cuchillas de corte

Para garantizar una calidad de corte superior, mantenga afiladas las cuchillas. Para que el afilado y la sustitución sean más cómodos, conserve un stock de cuchillas de repuesto.

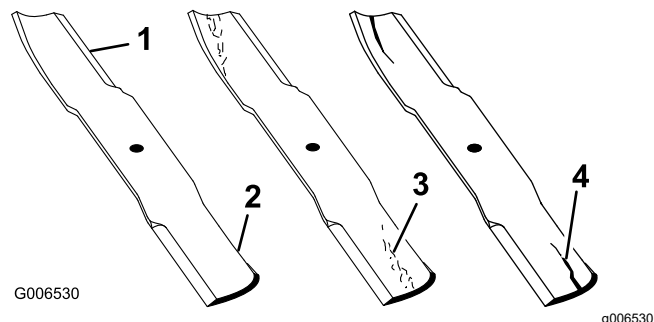
## Antes de inspeccionar o realizar mantenimiento en las cuchillas

1. Aparque la máquina en una superficie nivelada, desengrane el mando de control de las cuchillas y ponga las palancas de control de movimiento hacia fuera a la posición de APARCAR.
2. Apague el motor, retire la llave y desconecte los cables de las bujías.

## Inspección de las cuchillas

**Intervalo de mantenimiento:** Cada vez que se utilice o diariamente

1. Inspeccione los filos de corte ([Figura 52](#)).
2. Si los filos están romos o tienen muescas, retire la cuchilla y afílela; consulte [Afilado de las cuchillas](#) (página 43).
3. Inspeccione las cuchillas, especialmente en la parte curva.
4. Si observa fisuras, desgaste o la formación de una ranura en esta zona, instale de inmediato una cuchilla nueva ([Figura 52](#)).



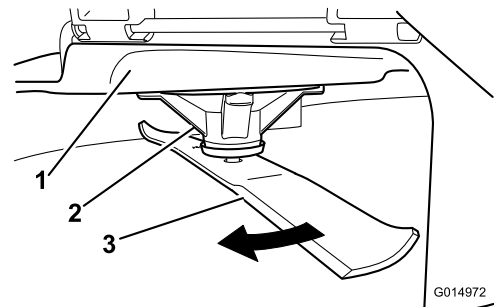
**Figura 52**

- |                  |                                 |
|------------------|---------------------------------|
| 1. Filo de corte | 3. Formación de ranura/desgaste |
| 2. Parte curva   | 4. Grieta                       |

## Verificación de la rectilinealidad de las cuchillas

**Nota:** La máquina debe estar sobre una superficie nivelada para realizar el procedimiento siguiente.

1. Eleve la carcasa de corte a la altura de corte más alta.
2. Llevando guantes fuertemente acolchados u otro tipo de protección apropiada para las manos, gire la cuchilla lentamente hasta una posición que permita medir la distancia entre el filo de corte y la superficie nivelada en la que descansa la máquina ([Figura 53](#)).



**Figura 53**

- |                        |             |
|------------------------|-------------|
| 1. Carcasa             | 3. Cuchilla |
| 2. Alojamiento del eje |             |

3. Mida desde la punta de la cuchilla hasta la superficie plana ([Figura 54](#)).

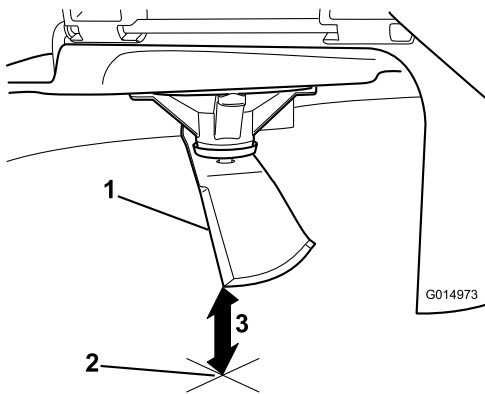


Figura 54

g014973

1. Cuchilla (posicionada para la medición)
2. Superficie nivelada
3. Distancia medida entre la cuchilla y la superficie (A)

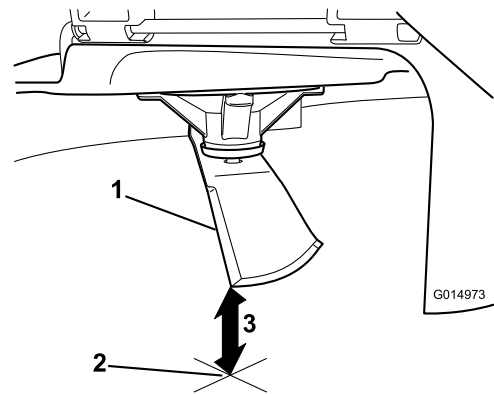


Figura 56

g014973

1. Filo opuesto de la cuchilla (posicionada para la medición)
2. Superficie nivelada
3. Segunda distancia medida entre cuchilla y superficie (B)

4. Gire la misma cuchilla 180 grados de manera que el otro extremo esté en la misma posición (Figura 55).

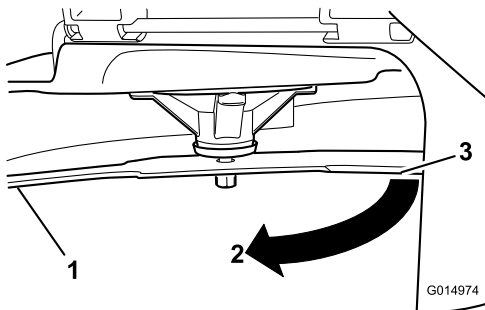


Figura 55

g014974

1. Cuchilla (lado medido anteriormente)
2. Medición (misma posición que antes)
3. Lado opuesto de la cuchilla pasando a la posición de medición

5. Mida desde la punta de la cuchilla hasta la superficie plana (Figura 56).

**Nota:** La diferencia no debe ser superior a 3 mm ( $\frac{1}{8}$ ”).

- A. Si la diferencia entre A y B es de más de 3 mm ( $\frac{1}{8}$ ”), sustituya la cuchilla por una cuchilla nueva; consulte [Cómo retirar las cuchillas \(página 42\)](#) y [Cómo instalar las cuchillas \(página 43\)](#).

**Nota:** Si cambia una cuchilla doblada por una nueva, y la dimensión obtenida sigue siendo de más de 3 mm ( $\frac{1}{8}$ ”), el eje de la cuchilla podría estar doblado. Póngase en contacto con su Servicio Técnico Autorizado para que revise la máquina.

- B. Si la diferencia está dentro de los límites, pase a la cuchilla siguiente.

6. Repita este procedimiento con cada cuchilla.

## Cómo retirar las cuchillas

Cambie las cuchillas si han golpeado un objeto sólido o si una cuchilla está desequilibrada o doblada.

1. Sujete el extremo de la cuchilla usando un trapo o un guante grueso.
2. Retire del eje el perno de la cuchilla, la arandela curva y la cuchilla (Figura 57).

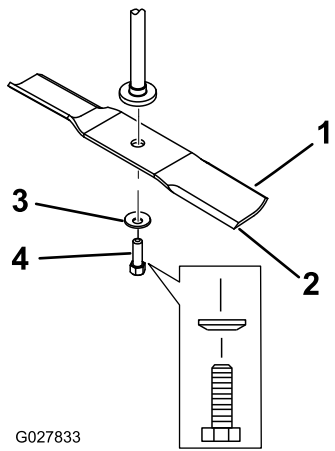


Figura 57

- |                        |                         |
|------------------------|-------------------------|
| 1. Vela de la cuchilla | 3. Arandela curva       |
| 2. Cuchilla            | 4. Perno de la cuchilla |

## Afilado de las cuchillas

- Utilice una lima para afilar el filo de corte en ambos extremos de la cuchilla (Figura 58).

**Nota:** Mantenga el ángulo original.

**Nota:** La cuchilla permanece equilibrada si se retira la misma cantidad de material de ambos bordes de corte.

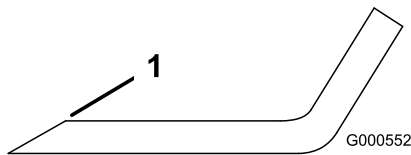


Figura 58

- Afile con el ángulo original.

- Verifique el equilibrio de la cuchilla colocándola sobre un equilibrador de cuchillas (Figura 59).

**Nota:** Si la cuchilla se mantiene horizontal, está equilibrada y puede utilizarse.

**Nota:** Si la cuchilla no está equilibrada, rebaje algo del metal en la parte de la vela solamente con una lima (Figura 58).

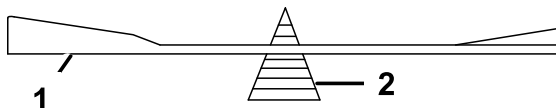


Figura 59

- |             |                 |
|-------------|-----------------|
| 1. Cuchilla | 2. Equilibrador |
|-------------|-----------------|

- Repita este procedimiento hasta que la cuchilla esté equilibrada.

## Cómo instalar las cuchillas

- Instale la cuchilla en el eje (Figura 57).

**Importante:** La parte curva de la cuchilla debe apuntar hacia arriba, hacia el interior del cortacésped para asegurar un corte correcto.

- Instale la arandela curva (con la copa hacia la cuchilla) y el perno de la cuchilla (Figura 57).
- Apriete el perno de la cuchilla a 81–108 N·m (60 a 80 pies-libra).

## Nivelación de la carcasa de corte

Compruebe que la carcasa de corte está nivelada cada vez que instale el cortacésped o cuando observe un corte desigual en el césped.

Es necesario comprobar que las cuchillas no están dobladas antes de nivelar la carcasa, y retire y sustituya cualquier cuchilla que esté doblada; consulte [Mantenimiento de las cuchillas de corte \(página 41\)](#) antes de continuar.

Nivele el cortacésped lateralmente primero, luego puede ajustar la inclinación longitudinal.

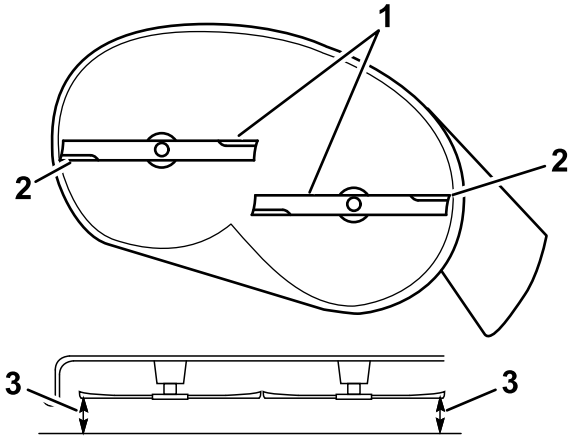
### Requisitos:

- La máquina debe estar sobre una superficie nivelada.
- Todos los neumáticos deben estar correctamente inflados; consulte [Comprobación de la presión de los neumáticos \(página 38\)](#).

## Comprobación de la nivelación lateral

- Aparque la máquina en una superficie nivelada, desengrane el mando de control de las cuchillas (TDF) y ponga las palancas de control de movimiento hacia fuera a la posición de APARCAR.
- Pare el motor, retire la llave y espere a que se detengan todas las piezas en movimiento antes de abandonar el puesto del operador.
- Ajuste la altura de corte a 76 mm (3").
- Gire cuidadosamente las cuchillas colocándolas perpendicularmente al sentido de avance de la máquina.
- Mida entre los bordes de corte exteriores y la superficie plana (Figura 60).

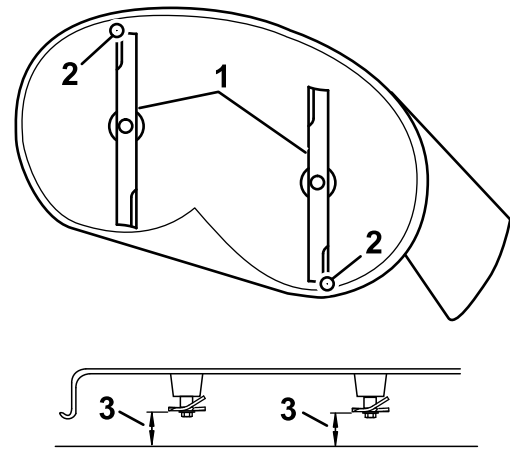
**Nota:** Si hay una diferencia de más de 5 mm (3/16") entre ambas dimensiones, se requiere un ajuste; consulte [Nivelación lateral \(página 44\)](#).



**Figura 60**

g294044

1. Cuchillas en posición perpendicular a la máquina
2. Bordes de corte exteriores
3. Mida aquí la distancia entre la punta de la cuchilla y la superficie plana.



**Figura 61**

g294046

1. Cuchillas hacia adelante y hacia atrás
2. Bordes de corte exteriores
3. Mida aquí la distancia entre la punta de la cuchilla y la superficie plana.

## Comprobación de la inclinación longitudinal de las cuchillas

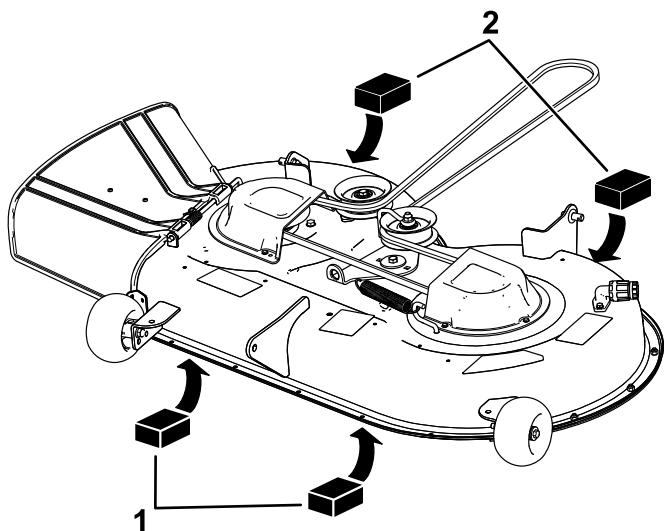
Verifique la inclinación longitudinal de las cuchillas cada vez que instale el cortacésped. Si la parte delantera del cortacésped está más de 7.9 mm (5/16") más baja que la parte trasera del cortacésped, ajuste la inclinación de las cuchillas.

1. Aparque la máquina en una superficie nivelada, desengrane el mando de control de las cuchillas ( TDF) y ponga las palancas de control de movimiento hacia fuera a la posición de APARCAR.
2. Pare el motor, retire la llave y espere a que se detengan todas las piezas en movimiento antes de abandonar el puesto del operador.
3. Ajuste la altura de corte a 76 mm (3").
4. Gire cuidadosamente las cuchillas colocándolas en el sentido de avance de la máquina ([Figura 61](#)).
5. Mida entre la punta de la cuchilla delantera y la superficie plana y entre la punta de la cuchilla trasera y la superficie plana ([Figura 61](#)).

**Nota:** Si la punta de la cuchilla delantera no está entre 1.6 mm y 7.9 mm (1/16" y 5/16") más baja que la punta de la cuchilla trasera, continúe con el procedimiento [Ajuste de la inclinación longitudinal de las cuchillas \(página 45\)](#).

## Nivelación lateral

1. Vaya al lado izquierdo de la máquina.
2. Ajuste los rodillos protectores del césped en los taladros superiores o retírelos completamente para este procedimiento; consulte [Ajuste de los rodillos protectores del césped \(página 21\)](#).
3. Ponga la palanca de altura de corte en la posición de 76 mm (3"); consulte [Ajuste de la altura de corte \(página 21\)](#).
4. Coloque dos bloques de 6.6 cm (2 5/8") de grosor debajo de cada lado del borde delantero de la carcasa, pero no debajo de los soportes de los rodillos protectores del césped ([Figura 62](#)).
5. Coloque dos bloques de 7.3 cm (2 7/8") de grosor debajo del borde trasero del faldón de la carcasa de corte, uno en cada lado de la carcasa de corte ([Figura 62](#)).

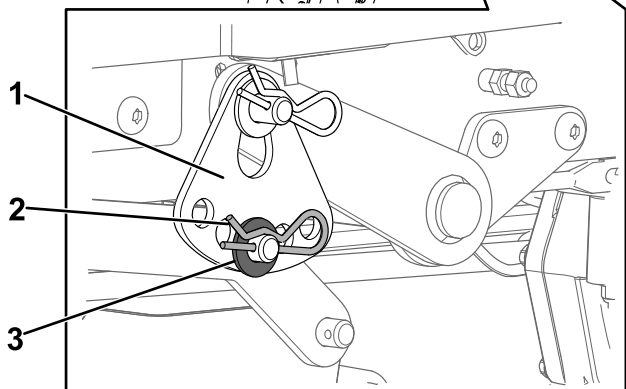
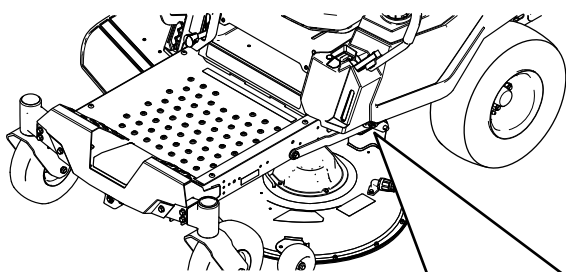


**Figura 62**

g294196

1. Bloque de madera – 6.6 cm (2 $\frac{5}{8}$ " de grosor
2. Bloque de madera – 7.3 cm (2 $\frac{7}{8}$ " de grosor

6. Retire la chaveta y la arandela del pasador inferior del brazo de elevación (Figura 63).

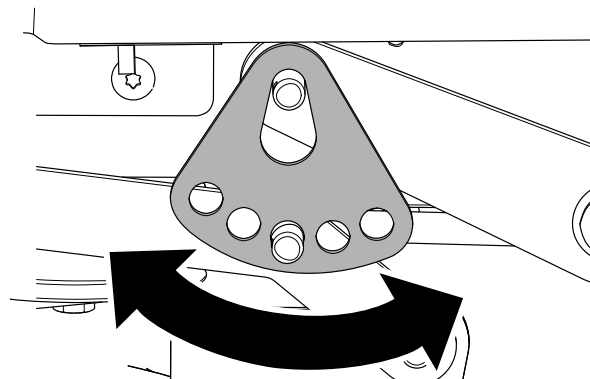


**Figura 63**

g294197

1. Pletina de altura de corte
2. Chaveta
3. Arandela

7. Gire la placa de ajuste de la altura de corte a otro orificio para que apoye el peso de la carcasa de corte después de instalar la placa (Figura 64).



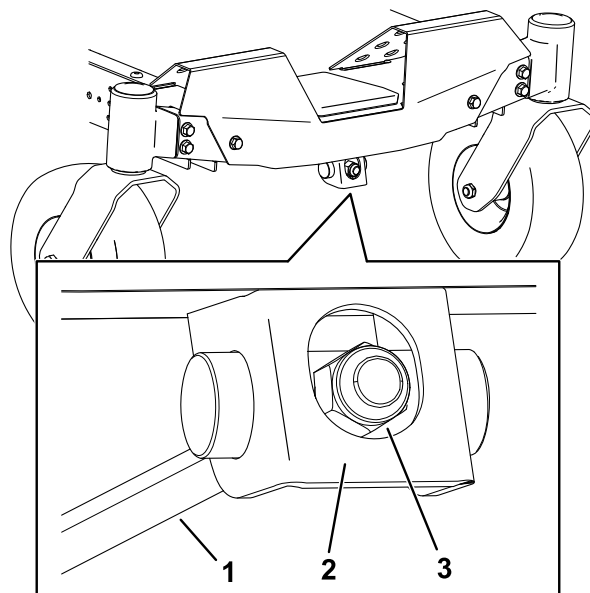
**Figura 64**

g294195

8. Instale la arandela y la chaveta (Figura 64).
9. Repita los pasos 6 a 8 en el otro lado de la máquina.
10. Compruebe la nivelación lateral otra vez; repita este procedimiento hasta que las medidas sean correctas.
11. Siga nivelando la carcasa de corte comprobando la inclinación longitudinal (delante/detrás) de las cuchillas; consulte [Comprobación de la inclinación longitudinal de las cuchillas \(página 44\)](#).

## Ajuste de la inclinación longitudinal de las cuchillas

1. Gire la tuerca de ajuste de la parte delantera del cortacésped (Figura 65).

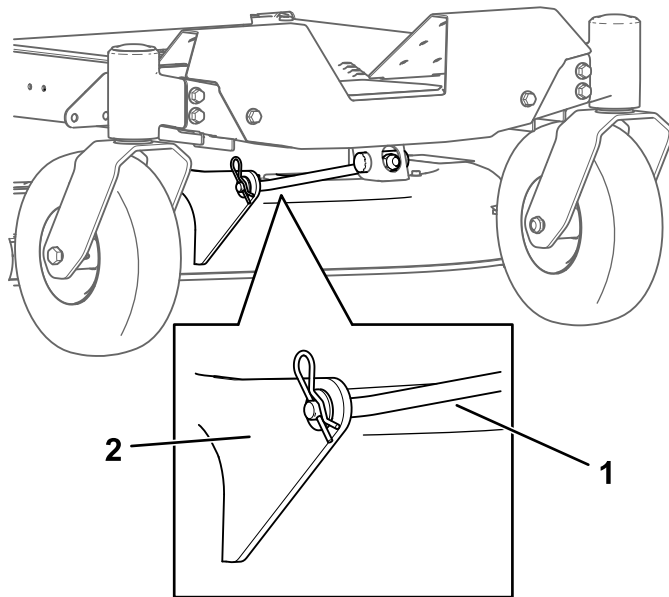


**Figura 65**

g294471

1. Varilla de ajuste
2. Bloque de ajuste
3. Tuerca de ajuste

2. Para elevar la parte delantera de la carcasa del cortacésped, apriete la tuerca de ajuste.
3. Para bajar la parte delantera de la carcasa del cortacésped, afloje la tuerca de ajuste.
4. Después de realizar el ajuste, compruebe de nuevo la inclinación longitudinal, y siga ajustando la tuerca hasta que la punta de la cuchilla delantera esté entre 1.6 y 7.9 mm (1/16" a 5/16") más baja que la punta de la cuchilla trasera; consulte [Comprobación de la inclinación longitudinal de las cuchillas \(página 44\)](#).
5. Cuando la inclinación longitudinal sea correcta, compruebe de nuevo la nivelación lateral de la carcasa del cortacésped; consulte [Comprobación de la nivelación lateral \(página 43\)](#).



**Figura 66**

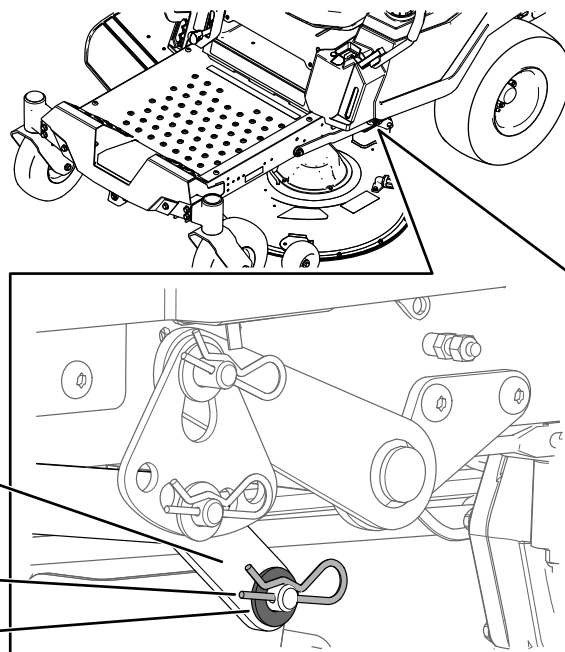
g366001

1. Varilla de soporte
2. Soporte de la carcasa delantera

## Retirada de la Carcasa del Cortacésped

1. Aparque la máquina en una superficie nivelada, desengrane el mando de control de las cuchillas ( TDF) y ponga las palancas de control de movimiento hacia fuera a la posición de APARCAR.
2. Pare el motor, retire la llave y espere a que se detengan todas las piezas en movimiento antes de abandonar el puesto del operador.
3. Baje la palanca de ajuste de la altura de corte a la posición más baja.
4. Retire la chaveta de la varilla de soporte delantera y retire la varilla del soporte de la carcasa ([Figura 66](#)).

5. Baje cuidadosamente la parte delantera de la carcasa de corte al suelo.
6. En un lado de la máquina, retire la arandela y la chaveta del pasador de la carcasa ([Figura 67](#)).



**Figura 67**

g295768

1. Brazo de elevación
2. Chaveta
3. Arandela

7. Retire el brazo de elevación del pasador de la carcasa ([Figura 67](#)).
8. Repita los pasos 6 y 7 en el otro lado de la máquina.

- Deslice la carcasa de corte hacia atrás para retirar la correa del cortacésped de la polea del motor.
- Retire la carcasa de corte de debajo de la máquina.

**Nota:** Guarde todas las piezas para instalaciones futuras.

## Instalación de la carcasa de corte

- Aparque la máquina en una superficie nivelada, desengrane el mando de control de las cuchillas (TDF) y ponga las palancas de control de movimiento hacia fuera a la posición de APARCAR.
- Pare el motor, retire la llave y espere a que se detengan todas las piezas en movimiento antes de abandonar el puesto del operador.
- Deslice el cortacésped debajo de la máquina.
- Baje la palanca de ajuste de la altura de corte a la posición más baja.
- En un lado de la máquina, levante la parte trasera de la carcasa de corte e instale el brazo de elevación en el pasador de la carcasa (Figura 67).
- Instale el brazo de elevación usando la arandela y la chaveta (Figura 67).
- Repita los pasos 5 y 6 en el otro lado de la máquina.
- Conecte la varilla de soporte delantera a la carcasa de corte con el pasador y la chaveta (Figura 66).
- Instale la correa del cortacésped sobre la polea del motor; consulte [Sustitución de la correa del cortacésped](#) (página 39).

## Cambio del deflector de hierba

**Intervalo de mantenimiento:** Cada vez que se utilice o diariamente—Compruebe que el deflector de hierba no está deteriorado.

### ⚠ ADVERTENCIA

Si el hueco de descarga se deja destapado, la máquina podría arrojar objetos hacia usted o hacia otras personas y causar lesiones graves. También podría producirse un contacto con la cuchilla.

No utilice la máquina nunca sin tener colocado un deflector, una tapa de descarga o un sistema de recogida de hierba.

- Retire la tuerca ( $\frac{3}{8}$ " ) de la varilla (debajo del cortacésped) (Figura 68).

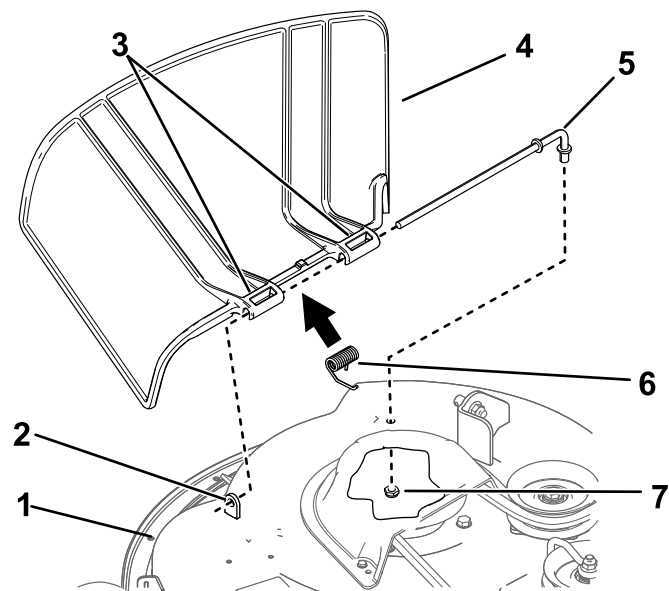


Figura 68

- |                                   |                               |
|-----------------------------------|-------------------------------|
| 1. Plataforma del cortacésped     | 5. Varilla                    |
| 2. Separador corto                | 6. Muelle                     |
| 3. Pivote del deflector de hierba | 7. Tuerca ( $\frac{3}{8}$ " ) |
| 4. Deflector de hierba            |                               |

- Retire la varilla del espaciador corto, del muelle y del deflector de hierba (Figura 68).
- Retire el deflector de hierba dañado o desgastado.
- Instale el deflector de hierba nuevo (Figura 68).
- Deslice el extremo recto de la varilla a través del pivote trasero del deflector de hierba.
- Coloque el muelle sobre la varilla, con los extremos de los alambres hacia abajo, y entre los soportes del deflector de hierba.
- Deslice la varilla por el segundo pivote del deflector de hierba (Figura 68).
- Introduzca la varilla de la parte delantera del deflector de hierba por el separador corto de la carcasa.

- Sujete el extremo trasero de la varilla al cortacésped con una tuerca ( $\frac{3}{8}$ " ), según se muestra en [Figura 68](#).

**Importante:** El muelle debe mantener el deflector de hierba en la posición de abatido. Levante el deflector para verificar que puede bajarse del todo.

## Limpieza

### Cómo lavar la parte inferior de la carcasa de corte

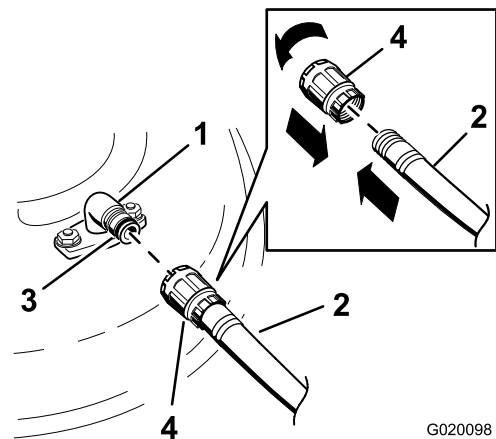
**Intervalo de mantenimiento:** Después de cada uso

**Importante:** La máquina puede lavarse con un detergente suave y agua. No lave la máquina a presión. Evite el uso excesivo de agua, especialmente cerca del panel de control, debajo del asiento, y alrededor del motor, de las bombas hidráulicas y de los motores eléctricos.

Lave los bajos de la carcasa de corte después de cada uso para evitar la acumulación de hierba y así mejorar el picado de la hierba y la dispersión de los recortes.

- Aparque la máquina en una superficie nivelada, desengrane el mando de control de las cuchillas ( TDF) y ponga las palancas de control de movimiento hacia fuera a la posición de APARCAR.
- Pare el motor, retire la llave y espere a que se detengan todas las piezas en movimiento antes de abandonar el puesto del operador.
- Conecte el acoplamiento de la manguera al extremo del conector de lavado del cortacésped, y abra el grifo al máximo ([Figura 69](#)).

**Nota:** Aplique vaselina a la junta tórica del conector de lavado para facilitar la conexión del acoplamiento y proteger la junta.



G020098

g020098

**Figura 69**

- |                       |                 |
|-----------------------|-----------------|
| 1. Conector de lavado | 3. Junta tórica |
| 2. Manguera           | 4. Acoplamiento |

- Baje el cortacésped a la altura de corte más baja.
- Siéntese en el asiento y arranque el motor.



6. Engrane el mando de control de las cuchillas y deje que funcione el cortacésped de uno a tres minutos.
7. Desengrane el mando de control de las cuchillas, apague el motor, retire la llave, y espere a que se detengan todas las piezas en movimiento.
8. Cierre el grifo de agua y retire el acoplamiento del conector de lavado.

**Nota:** Si el cortacésped no queda limpio después de un lavado, mójelo bien y espere unos 30 minutos. Luego repita el proceso.

9. Ponga el cortacésped en marcha de nuevo durante de uno a tres minutos para eliminar el exceso de agua.

### **⚠ ADVERTENCIA**

**Un conector de lavado roto o no instalado podría exponerle a usted y a otras personas a objetos lanzados o a contacto con las cuchillas. El contacto con una cuchilla o con residuos lanzados puede causar lesiones o la muerte.**

- **Sustituya el conector de lavado si está roto o si no está instalado inmediatamente, antes de volver a utilizar la máquina.**
- **No coloque nunca las manos o los pies debajo del cortacésped o a través de aberturas en la máquina.**

## Eliminación de residuos

El aceite de motor, las baterías, el fluido hidráulico y el refrigerante del motor son contaminantes medioambientales. Elimínelos de acuerdo con la normativa estatal y local.

# Almacenamiento

## Seguridad durante el almacenamiento

- Apague el motor, retire la llave y espere a que se detengan todas las piezas en movimiento antes de abandonar el puesto del operador. Deje que se enfríe la máquina antes de hacer trabajos de ajuste, mantenimiento, limpieza o almacenamiento.
- No guarde la máquina o el combustible cerca de llamas, y no drene el combustible dentro de un edificio o dentro de un remolque cerrado.
- No guarde la máquina o un recipiente de combustible en un lugar donde pudiera haber una llama desnuda, chispas o una llama piloto, por ejemplo en un calentador de agua u otro electrodoméstico.

## Limpieza y almacenamiento

1. Aparque la máquina en una superficie nivelada, desengrane el mando de control de las cuchillas ( TDF) y ponga las palancas de control de movimiento hacia fuera a la posición de APARCAR.
2. Pare el motor, retire la llave y espere a que se detengan todas las piezas en movimiento antes de abandonar el puesto del operador.
3. Retire los recortes de hierba, la suciedad y la mugre de las piezas externas de toda la máquina, especialmente el motor y el sistema hidráulico. Limpie la suciedad y la broza de la parte exterior del alojamiento de las aletas de la culata de cilindros del motor y del soplador.

**Importante:** La máquina puede lavarse con un detergente suave y agua. No lave la máquina a presión. Evite el uso excesivo de agua, especialmente cerca del panel de control, el motor, las bombas hidráulicas y los motores eléctricos.

4. Compruebe el funcionamiento del freno de estacionamiento; consulte [Posición de Aparcar \(página 10\)](#).
5. Revise el limpiador de aire; consulte [Mantenimiento del limpiador de aire \(página 30\)](#).
6. Engrase la máquina; consulte [Lubricación \(página 29\)](#).
7. Cambie el aceite del cárter; consulte [Cambio del aceite de motor y el filtro \(página 31\)](#).
8. Compruebe la presión de los neumáticos; consulte [Comprobación de la presión de los neumáticos \(página 38\)](#).

9. Cargue la batería; consulte [Cómo cargar la batería \(página 37\)](#).
10. Si se almacena la máquina con la batería instalada, desconecte el cable negativo (negro) de la batería.
11. Rasque cualquier acumulación importante de hierba y suciedad de los bajos del cortacésped, luego lave la máquina con una manguera de jardín.

**Nota:** Haga funcionar la máquina con el mando de control de las cuchillas (TDF) engranado y el motor en ralentí alto durante 2 a 5 minutos después del lavado.

12. Compruebe la condición de las cuchillas; consulte [Mantenimiento de las cuchillas de corte \(página 41\)](#).
13. Prepare la máquina para un almacenamiento de más de 30 días como se indica a continuación:
  - A. Agregue un estabilizador/acondicionador a combustible fresco en el depósito. Siga las instrucciones de mezcla del fabricante del estabilizador de combustible. No use un estabilizador a base de alcohol (etanol o metanol).
  - B. Haga funcionar el motor para distribuir el combustible con acondicionador por todo el sistema de combustible durante 5 minutos.
  - C. Apague el motor, deje que se enfríe y drene el depósito de combustible usando un sifón tipo bomba o haga funcionar el motor hasta que se apague.
  - D. Deseche el combustible adecuadamente. Recicle el combustible según la normativa local.

**Importante:** No guarde combustible que contenga estabilizador/acondicionador durante más tiempo que el recomendado por el fabricante del estabilizador de combustible.

14. Retire la(s) bujía(s) y verifique su condición; consulte [Mantenimiento de la bujía \(página 33\)](#). Con la(s) bujía(s) retirada(s) del motor, vierta 30 ml (2 cucharadas soperas) de aceite de motor en el orificio de la bujía. Utilice el motor de arranque para hacer girar el motor y distribuir el aceite dentro del cilindro. Instale la(s) bujía(s). No instale los cables en la(s) bujía(s).
15. Compruebe y apriete todas las fijaciones. Repare o sustituya cualquier pieza dañada.
16. Pinte las superficies que estén arañadas o donde esté visible el metal. Puede adquirir la pintura en su Servicio Técnico Autorizado.

17. Guarde la máquina en un garaje o almacén seco y limpio. Retire la llave del interruptor y guárdela fuera del alcance de niños u otros usuarios no autorizados. Cubra la máquina para protegerla y para conservarla limpia.

## Cómo almacenar la batería

1. Cargue totalmente la batería.
2. Deje que la batería descanse durante 24 horas, luego compruebe la tensión de la batería.

**Nota:** Si el voltaje de la batería es de menos de 12.6 V, repita los pasos 1 y 2.

3. Desconecte los cables de la batería.
4. Compruebe el voltaje periódicamente para asegurarse de que el voltaje es de 12.4 V o más.

**Nota:** Si el voltaje de la batería es de menos de 12.4 V, repita los pasos 1 y 2.

## Consejos de almacenamiento de la batería

Si se almacena la batería fuera de la máquina, haga lo siguiente:

- Guarde la batería en un lugar fresco y seco, en posición vertical.
- No apile baterías directamente una encima de otra, a menos que estén en cajas.
- No apile más de 3 baterías (solamente 2 si la batería es de tipo comercial).
- Pruebe la batería húmeda cada 4 – 6 meses y cárguela, si es necesario.
- Siempre pruebe y cargue la batería antes de instalarla.

# Solución de problemas

Problema	Posible causa	Acción correctora
El depósito de combustible muestra señales de hundimiento o la máquina muestra señales de quedarse frecuentemente sin combustible.	1. El elemento de papel del limpiador de aire está atascado.	1. Limpie el elemento de papel.
El motor se sobrecalienta.	1. La carga del motor es excesiva. 2. El nivel de aceite en el cárter está bajo. 3. Las aletas de refrigeración y los conductos de aire situados debajo del alojamiento del soplador del motor están obstruidos. 4. El limpiador de aire está sucio. 5. Hay suciedad, agua o combustible viejo en el sistema de combustible.	1. Reduzca la velocidad sobre el terreno. 2. Añada aceite al cárter. 3. Elimine la obstrucción de las aletas de refrigeración y de los conductos de aire. 4. Limpie o cambie el elemento del limpiador de aire. 5. Póngase en contacto con el Servicio Técnico Autorizado.
El motor de arranque no se engrana.	1. El mando de control de las cuchillas está engranado. 2. Las palancas de control de movimiento no están en la posición de APARCAR. 3. La batería está descargada. 4. Las conexiones eléctricas están corroídas o sueltas. 5. Un fusible está fundido. 6. Un relé o interruptor está dañado.	1. Desengrane el mando de control de las cuchillas. 2. Mueva las palancas de control de movimiento hacia fuera, a la posición de APARCAR. 3. Cargue la batería. 4. Verifique que hay buen contacto en las conexiones eléctricas. 5. Cambie el fusible. 6. Póngase en contacto con el Servicio Técnico Autorizado.
El motor no arranca, arranca con dificultad, o no sigue funcionando.	1. El depósito de combustible está vacío. 2. El estérter (en su caso) no está activado. 3. El limpiador de aire está sucio. 4. El/los cable(s) de la(s) bujía(s) está(n) suelto(s) o desconectado(s). 5. La bujía está picada, sucia o la distancia entre los electrodos es incorrecta. 6. El filtro de combustible está sucio. 7. Hay suciedad, agua o combustible viejo en el sistema de combustible. 8. Hay combustible incorrecto en el depósito de combustible. 9. El nivel de aceite del cárter está bajo.	1. Llene el depósito de combustible. 2. Mueva la palanca del estérter a la posición de ACTIVADO. 3. Limpie o cambie el elemento del limpiador de aire. 4. Instale el cable en la bujía. 5. Instale una bujía nueva, con los electrodos a la distancia correcta. 6. Cambie el filtro de combustible. 7. Póngase en contacto con el Servicio Técnico Autorizado. 8. Drene el depósito y rellene con combustible del tipo correcto. 9. Añada aceite al cárter.

Problema	Posible causa	Acción correctora
El motor pierde potencia.	<ol style="list-style-type: none"> <li>1. La carga del motor es excesiva.</li> <li>2. El limpiador de aire está sucio.</li> <li>3. El nivel de aceite en el cárter está bajo.</li> <li>4. Las aletas de refrigeración y los conductos de aire situados debajo del alojamiento del soplador del motor están obstruidos.</li> <li>5. La bujía está picada, sucia o la distancia entre los electrodos es incorrecta.</li> <li>6. El orificio de ventilación del depósito de combustible está obstruido.</li> <li>7. El filtro de combustible está sucio.</li> <li>8. Hay suciedad, agua o combustible viejo en el sistema de combustible.</li> <li>9. Hay combustible incorrecto en el depósito de combustible.</li> </ol>	<ol style="list-style-type: none"> <li>1. Reduzca la velocidad sobre el terreno.</li> <li>2. Limpie el elemento del limpiador de aire.</li> <li>3. Añada aceite al cárter.</li> <li>4. Elimine la obstrucción de las aletas de refrigeración y de los conductos de aire.</li> <li>5. Instale una bujía nueva, con los electrodos a la distancia correcta.</li> <li>6. Póngase en contacto con el Servicio Técnico Autorizado.</li> <li>7. Cambie el filtro de combustible.</li> <li>8. Póngase en contacto con el Servicio Técnico Autorizado.</li> <li>9. Póngase en contacto con el Servicio Técnico Autorizado.</li> </ol>
No es posible conducir la máquina.	<ol style="list-style-type: none"> <li>1. Las válvulas de desvío están abiertas.</li> <li>2. Las correas de tracción están desgastadas, sueltas o rotas.</li> <li>3. Las correas de tracción se han salido de las poleas.</li> <li>4. La transmisión se ha averiado.</li> </ol>	<ol style="list-style-type: none"> <li>1. Cierre las válvulas de remolcado.</li> <li>2. Póngase en contacto con el Servicio Técnico Autorizado.</li> <li>3. Póngase en contacto con el Servicio Técnico Autorizado.</li> <li>4. Póngase en contacto con el Servicio Técnico Autorizado.</li> </ol>
La máquina vibra de manera anormal.	<ol style="list-style-type: none"> <li>1. La(s) cuchilla(s) de corte está(n) doblada(s) o desequilibrada(s).</li> <li>2. El perno de montaje de la cuchilla está suelto.</li> <li>3. Los pernos de montaje del motor están sueltos.</li> <li>4. La polea del motor, la polea tensora o la polea de las cuchillas está suelta.</li> <li>5. La polea del motor está dañada.</li> <li>6. El eje de la cuchilla está doblado.</li> <li>7. El soporte del motor está suelto o roto.</li> </ol>	<ol style="list-style-type: none"> <li>1. Instale cuchilla(s) nueva(s).</li> <li>2. Apriete el perno de montaje de la cuchilla.</li> <li>3. Apriete los pernos de montaje del motor.</li> <li>4. Apriete la polea correspondiente.</li> <li>5. Póngase en contacto con el Servicio Técnico Autorizado.</li> <li>6. Póngase en contacto con el Servicio Técnico Autorizado.</li> <li>7. Póngase en contacto con el Servicio Técnico Autorizado.</li> </ol>
La altura de corte no es homogénea.	<ol style="list-style-type: none"> <li>1. La(s) cuchilla(s) no está(n) afilada(s).</li> <li>2. Una de la(s) cuchilla(s) de corte está(n) doblada(s).</li> <li>3. El cortacésped no está nivelado.</li> <li>4. Uno de los rodillos protectores del césped (en su caso) no está correctamente ajustado.</li> <li>5. Los bajos de la carcasa de corte están sucios.</li> <li>6. La presión de los neumáticos es incorrecta.</li> <li>7. El eje de una cuchilla está doblado.</li> </ol>	<ol style="list-style-type: none"> <li>1. Afile la(s) cuchilla(s).</li> <li>2. Instale cuchilla(s) nueva(s).</li> <li>3. Nivele el cortacésped lateral y longitudinalmente.</li> <li>4. Ajuste la altura de la rueda protectora del césped.</li> <li>5. Limpie los bajos de la carcasa de corte.</li> <li>6. Ajuste la presión de los neumáticos.</li> <li>7. Póngase en contacto con el Servicio Técnico Autorizado.</li> </ol>

<b>Problema</b>	<b>Posible causa</b>	<b>Acción correctora</b>
Las cuchillas no giran.	<ol style="list-style-type: none"> <li>1. La correa de transmisión está desgastada, suelta o rota.</li> <li>2. La correa de transmisión se ha salido de la polea.</li> <li>3. El mando de la toma de fuerza (TDF) o el embrague de la TDF está defectuoso.</li> <li>4. La correa del cortacésped está desgastada, suelta o rota.</li> </ol>	<ol style="list-style-type: none"> <li>1. Instale una nueva correa de transmisión.</li> <li>2. Instale la correa de transmisión y verifique la posición correcta de los ejes de ajuste y de las guías de la correa.</li> <li>3. Póngase en contacto con el Servicio Técnico Autorizado.</li> <li>4. Instale una nueva correa de cortacésped.</li> </ol>

# Esquemas

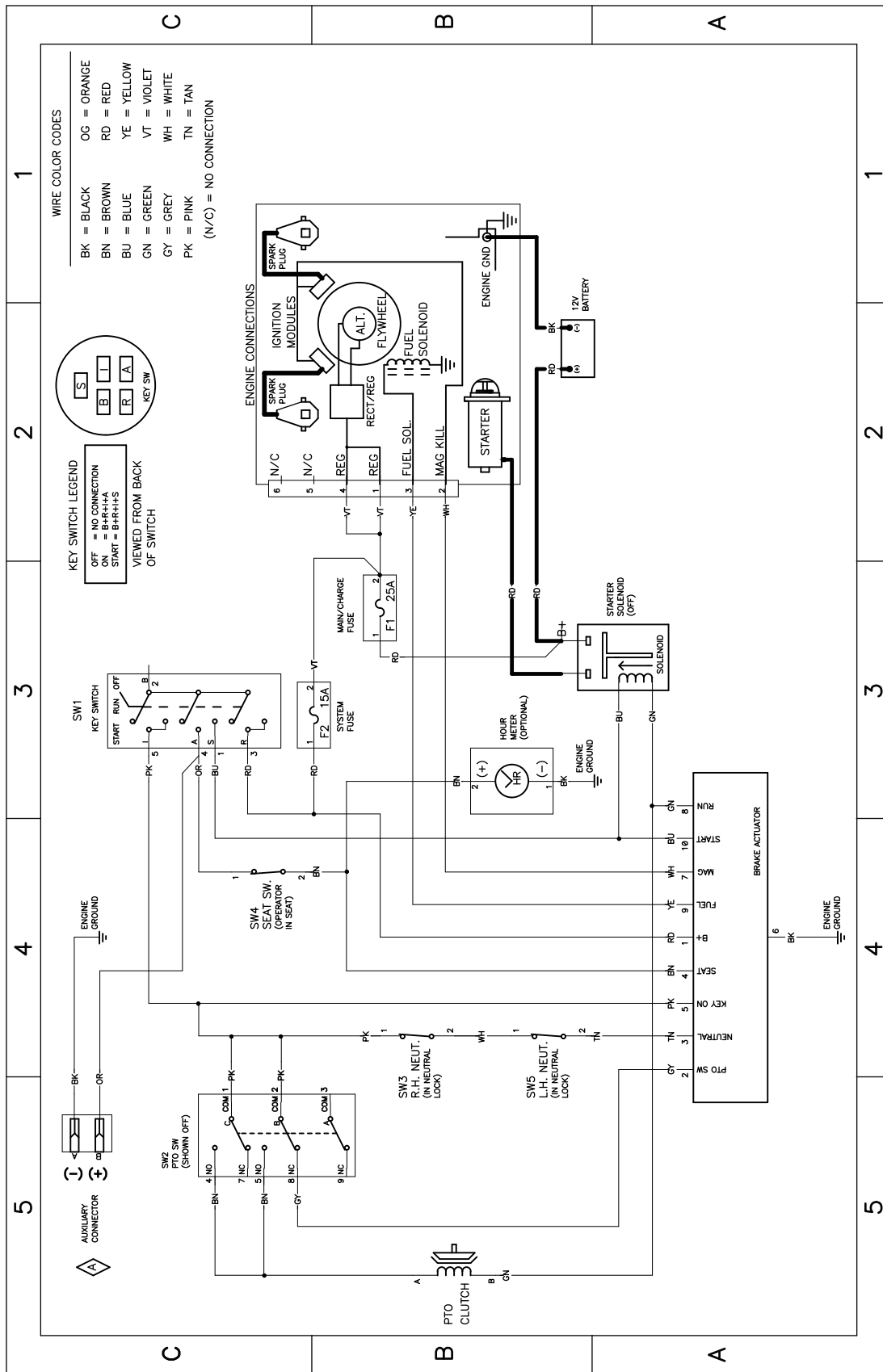


Diagrama de cableado 139-2356 (Rev. A)

g307974

# Información sobre las Advertencias de la Proposición 65 de California

## ¿Qué significa esta advertencia?

Puede ver un producto a la venta que lleva una etiqueta de advertencia como la siguiente:



**ADVERTENCIA: Cáncer y daños reproductivos – [www.p65Warnings.ca.gov](http://www.p65Warnings.ca.gov).**

## ¿Qué es la Proposición 65?

La Proposición 65 afecta a cualquier empresa que tenga presencia en California, que venda productos en California, o que fabrique productos que podrían ser introducidos o vendidos en California. Esta ley exige que el Gobernador de California mantenga y publique una lista de sustancias químicas identificadas como causantes de cáncer, defectos de nacimiento y/u otros daños reproductivos. La lista, que se actualiza anualmente, incluye cientos de productos químicos que se encuentran en muchos artículos de uso diario. El propósito de la Proposición 65 es informar al público sobre la exposición a estos productos químicos.

La Proposición 65 no prohíbe la venta de productos que contengan estos productos químicos, sino que requiere la presencia de advertencias en el producto, el envase y la documentación suministrada con el producto. Además, una advertencia de la Proposición 65 no significa que el producto contravenga ninguna norma o requisito de seguridad. De hecho, el gobierno de California ha aclarado que una advertencia bajo la Proposición 65 “no es lo mismo que una decisión legal sobre la “seguridad” o la “inseguridad” de un producto”. Muchos de estos productos químicos han sido utilizados durante años en productos de uso diario sin que se hayan producido daños documentados. Para obtener más información, visite <https://oag.ca.gov/prop65/faqs-view-all>.

Una advertencia de la Proposición 65 significa que una empresa (1) ha evaluado la exposición y ha concluido que supera el nivel de “sin riesgo significativo”; o (2) ha optado por proporcionar una advertencia basándose en sus conocimientos respecto a la presencia de un producto químico de los incluidos en la lista, sin intentar evaluar la exposición.

## ¿Esta ley es aplicable en todas partes?

Las advertencias de la Proposición 65 sólo son obligatorias bajo la legislación de California. Estas advertencias se ven por toda California en una variedad de entornos, incluidos entre otros restaurantes, tiendas de alimentación, hoteles, escuelas y hospitales, así como en una amplia variedad de productos. Además, algunos minoristas de Internet y de la venta por correo incluyen advertencias de la Proposición 65 en sus sitios web o en sus catálogos.

## ¿Qué diferencia hay entre las advertencias de California y los límites federales?

Las normas de la Proposición 65 son a menudo más exigentes que las normas federales o internacionales. Varias sustancias requieren una advertencia bajo la Proposición 65 a niveles muy inferiores a los límites federales. Por ejemplo, el nivel exigido por la Proposición 65 para las advertencias sobre el plomo es de 0.5 µg/día, que es muy inferior a lo que exigen las normas federales e internacionales.

## ¿Por qué no llevan la advertencia todos los productos similares?

- Los productos vendidos en California deben llevar etiquetas bajo la Proposición 65, mientras que otros productos similares que se venden en otros lugares no las necesitan.
- Una empresa puede estar obligada a incluir advertencias de Proposición 65 en sus productos como condición de un acuerdo tras un procedimiento legal relacionado con la Proposición 65, pero otras empresas que fabrican productos similares no tienen necesariamente la misma obligación.
- La aplicación de la Proposición 65 no es uniforme.
- Algunas empresas pueden optar por no proporcionar advertencias porque concluyen que no están obligadas a hacerlo bajo la Proposición 65; la falta de advertencias en un producto no significa que el producto esté libre de los productos químicos incluidos en la lista a niveles similares.

## ¿Por qué incluye Toro esta advertencia?

Toro ha optado por proporcionar a los consumidores la mayor cantidad posible de información para que pueda tomar decisiones informadas sobre los productos que compra y utiliza. Toro proporciona advertencias en ciertos casos basándose en sus conocimientos sobre la presencia de uno o más productos químicos de la lista, sin evaluar el nivel de exposición, puesto que la lista no incluye límites de exposición para todos los productos químicos que contiene. Aunque la exposición que provocan los productos Toro puede ser insignificante, o estar dentro de los límites de la categoría “sin riesgo significativo”, Toro ha optado por proporcionar las advertencias de la Proposición 65 por simple precaución. Además, si Toro no proporcionara estas advertencias, podría ser demandada por el Estado de California o por particulares bajo la Proposición 65, y estar sujeta a importantes sanciones.



**Count on it.**