



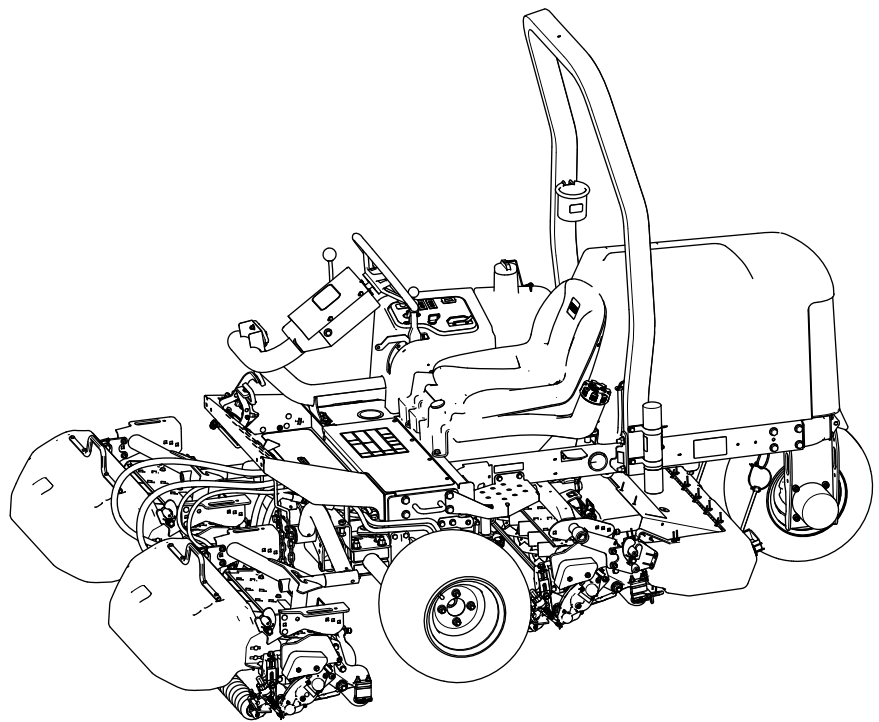
Count on it.

Bedienungsanleitung

Zugmaschine Reelmaster® 3100-D

Modellnr. 03170—Seriennr. 409210000 und höher

Modellnr. 03171—Seriennr. 409210000 und höher



Dieses Produkt entspricht allen relevanten europäischen Richtlinien. Weitere Angaben finden Sie in der separaten produktspezifischen Konformitätsbescheinigung.

Entsprechend dem California Public Resource Code Section 4442 oder 4443 ist der Einsatz des Motors in bewaldeten oder bewachsenen Gebieten ohne richtig gewarteten und funktionsfähigen Funkenfänger, wie in Section 4442 definiert, oder ohne einen Motor verboten, der nicht für die Brandvermeidung konstruiert, ausgerüstet und gewartet ist.

Die beiliegende Motoranleitung enthält Angaben zu den Abgasbestimmungen der amerikanischen Environmental Protection Agency (EPA) und den Kontrollvorschriften von Kalifornien zu Abgasanlagen, der Wartung und Garantie. Sie können einen Ersatz beim Motorhersteller anfordern.

⚠️ WARNUNG:

KALIFORNIEN

Warnung zu Proposition 65

Die Dieselauspuffgase und einige Bestandteile wirken laut den Behörden des Staates Kalifornien krebserregend, verursachen Geburtsschäden oder andere Defekte des Reproduktionssystems

Batteriepole, -klemmen und -zubehör enthalten Blei und Bleibestandteile. Dies sind Chemikalien, die laut den Behörden des Staates Kalifornien krebserregend sind und zu Erbschäden führen können. Waschen Sie sich nach dem Umgang mit diesen Materialien die Hände.

Bei Verwendung dieses Produkts sind Sie ggf. Chemikalien ausgesetzt, die laut den Behörden des Staates Kalifornien krebserregend wirken, Geburtsschäden oder andere Defekte des Reproduktionssystems verursachen.

Einführung

Dieser Aufsitzrasenmäher mit Messerspindeln sollte nur von geschulten Lohnarbeitern in gewerblichen Anwendungen eingesetzt werden. Er ist hauptsächlich für das Mähen von Gras auf gepflegten Grünflächen gedacht. Wenn dieses Produkt für einen anderen Zweck eingesetzt wird, kann das für Bediener und andere Personen gefährlich sein.

Lesen Sie diese Informationen sorgfältig durch, um sich mit dem ordnungsgemäßen Einsatz und der Wartung des Geräts vertraut zu machen und Verletzungen und eine Beschädigung des Geräts zu vermeiden. Sie tragen die Verantwortung für einen ordnungsgemäßen und sicheren Einsatz des Geräts.

Besuchen Sie Toro.com für weitere Informationen, einschließlich Sicherheitstipps, Schulungsunterlagen, Zubehörinformationen, Standort eines Händlers oder Registrierung Ihres Produkts.

Wenden Sie sich an den Toro-Vertragshändler oder Kundendienst, wenn Sie eine Serviceleistung, Originalersatzteile von Toro oder weitere Informationen benötigen. Haben Sie dafür die Modell- und Seriennummern der Maschine griffbereit. **Bild 1** zeigt die Position der Modell- und Seriennummern am Produkt. Tragen Sie hier bitte die Modell- und Seriennummern des Geräts ein.

Wichtig: Scannen Sie mit Ihrem Mobilgerät den QR-Code auf der Seriennummernplatte (falls vorhanden), um auf Garantie-, Ersatzteil- oder andere Produktinformationen zuzugreifen.

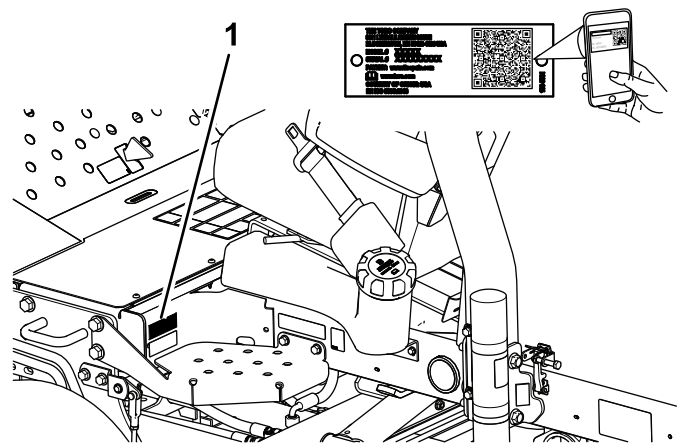


Bild 1

1. Typenschild mit Modell- und Seriennummer

Modellnr. _____

Seriennr. _____

In dieser Anleitung werden potenzielle Gefahren angeführt und Sicherheitshinweise werden vom Sicherheitswarnsymbol (**Bild 2**) gekennzeichnet. Dieses Warnsymbol weist auf eine Gefahr hin, die zu schweren oder tödlichen Verletzungen führen kann, wenn Sie die empfohlenen Sicherheitsvorkehrungen nicht einhalten.



Bild 2

Sicherheitswarnsymbol

g000502

In dieser Anleitung werden zwei Begriffe zur Hervorhebung von Informationen verwendet. **Wichtig** weist auf spezielle technische Informationen hin, und **Hinweis** hebt allgemeine Informationen hervor, die Ihre besondere Beachtung verdienen.

Inhalt

Sicherheit	4
Allgemeine Sicherheit	4
Sicherheits- und Bedienungsschilder	5
Einrichtung	12
1 Montage der Räder	13
2 Montage des Lenkrads	13
3 Laden und Anschließen des Akkus	14
4 Prüfen des Neigungsmessers	15
5 Einbauen des Überrollbügels	15
6 Montieren der vorderen Hubarme	16
7 Montieren des Trägerrahmens an den Mähwerken	18
8 Einbauen der Mähwerke	20
9 Einbau der Mähwerk-Antriebsmotoren	21
10 Einstellen der Hubarme	22
11 Einstellen des Reifenluftdrucks	24
12 Befestigen des Motorhaubenriegels	24
13 Montage des Auspuffschutzblechs	26
14 Befestigen der CE-Aufkleber	26
15 Montieren der Kipprolle (optional)	27
Produktübersicht	28
Bedienelemente	28
Steuerkonsole	29
Mähwerksverteiler	30
Technische Daten	31
Anbaugeräte, Zubehör	31
Vor dem Einsatz	32
Vor der sicheren Verwendung	32
Empfohlener Kraftstoff	32
Betanken	33
Tägliche Wartung durchführen	33
Prüfen der Sicherheitsschalter	33
Während des Einsatzes	34
Hinweise zur Sicherheit während des Betriebs	34
Anlassen des Motors	36
Abstellen des Motors	36
Mähen mit der Maschine	36
Fahren der Maschine in der Betriebsart „Transport“	37
Schnitthöhe (Spindeldrehzahl)	38

Einstellen der Spindeldrehzahl	39
Entlüften der Kraftstoffanlage	39
Betriebshinweise	40
Nach dem Einsatz	40
Hinweise zur Sicherheit nach dem Betrieb	40
Nach dem Mähen	41
Abschleppen der Maschine	41
Identifizieren der Vergurtungsstellen	42
Befördern der Maschine	42
Wartung	43
Sicherheit bei Wartungsarbeiten	43
Empfohlener Wartungsplan	43
Checkliste – tägliche Wartungsmaßnah- men	45
Verfahren vor dem Ausführen von Wartungsarbeiten	46
Vorbereiten für die Wartung	46
Entfernen der Akkuabdeckung	46
Öffnen der Motorhaube	46
Schmierung	47
Einfetten der Lager und Büchsen	47
Prüfen der abgedichteten Lager	49
Warten des Motors	50
Sicherheitshinweise zum Motor	50
Motorölangaben	50
Überprüfen des Motorölstands	50
Wechseln des Motoröls und -filters	51
Warten des Luftfilters	51
Warten der Kraftstoffanlage	52
Warten des Kraftstofftanks	52
Prüfen der Kraftstoffleitungen und Anschlussstücke	52
Entleeren Sie den Wasserabscheider.	52
Wechseln der Kraftstofffilterglocke	53
Entlüften der Einspritzdüsen	53
Warten der elektrischen Anlage	54
Hinweise zur Sicherheit der Elektroan- lage	54
Warten des Akkus	54
Warten der Sicherungen	54
Warten des Antriebssystems	55
Prüfen des Reifendrucks	55
Ziehen Sie die Radmuttern fest	55
Einstellen der Leerlaufstellung für den Fahrantrieb	55
Warten der Kühlanlage	57
Hinweise zur Sicherheit des Kühlsy- stems	57
Empfohlenes Kühlmittel	57
Prüfen des Kühlmittelstands	57
Reinigen der Motorkühlanlage	58
Warten der Bremsen	59
Einstellen der Feststellbremse	59
Warten der Riemen	59
Wartung der Motorantriebsriemen	59
Warten der Bedienelementanlage	60


Sicherheit

Diese Maschine wurde in Übereinstimmung mit EN ISO 5395 (wenn Sie die Einrichtverfahren abgeschlossen haben) und ANSI B71.4-2017 entwickelt.

Allgemeine Sicherheit

Dieses Produkt kann Hände und Füße amputieren und Gegenstände aufschleudern.

- Lesen und verstehen Sie vor dem Anlassen des Motors den Inhalt dieser *Bedienungsanleitung*.
- Konzentrieren Sie sich immer bei der Verwendung der Maschine. Tun Sie nichts, was Sie ablenken könnte, sonst können Verletzungen oder Sachschäden auftreten.
- Halten Sie Hände und Füße von beweglichen Teilen fern.
- Bedienen Sie die Maschine niemals, wenn nicht alle Schutzvorrichtungen und Abdeckungen angebracht und funktionstüchtig sind.
- Halten Sie Unbeteiligte und Kinder vom Arbeitsbereich fern. Die Schneefräse darf niemals von Kindern betrieben werden.
- Stellen Sie vor dem Verlassen des Fahrersitzes den Motor ab, ziehen Sie den Schlüssel ab und warten Sie, bis alle beweglichen Teile zum Stillstand gekommen sind. Lassen Sie die Maschine abkühlen, bevor Sie sie einstellen, warten, reinigen, oder einlagern.

Der unsachgemäße Einsatz oder die falsche Wartung dieser Maschine kann zu Verletzungen führen. Befolgen Sie zur Verringerung des Verletzungsrisikos diese Sicherheitshinweise und beachten Sie das Warnsymbol  mit der Bedeutung Achtung, Warnung oder Gefahr – Sicherheitsrisiko. Wenn diese Hinweise nicht beachtet werden, kann es zu schweren bis tödlichen Verletzungen kommen.

Einstellen der Fahrgeschwindigkeit beim Mähen.....	60
Einstellen der Gasbedienung.....	60
Warten der Hydraulikanlage	61
Sicherheit der Hydraulikanlage	61
Prüfen der Hydraulikleitungen und Schläuche	61
Hydrauliköl – technische Angaben.....	61
Prüfen des Hydrauliköls.....	62
Hydraulikölmenge.....	62
Wechseln des Hydrauliköls.....	62
Wechseln des Hydraulikölfilters	63
Warten des Mähwerks.....	64
Sicherheitshinweise zum Messer.....	64
Prüfen des Kontakts zwischen Spindel und Untermesser	64
Läppen der Mähwerke	64
Reinigung	66
Waschen der Maschine	66
Einlagerung	67
Sicherheit bei der Einlagerung	67
Vorbereiten der Zugmaschine.....	67
Vorbereiten des Motors.....	67
Einlagerung des Akkus	67
Fehlersuche und -behebung	68
Verwenden des SCM (Standard Control Module).....	68

Sicherheits- und Bedienungsschilder



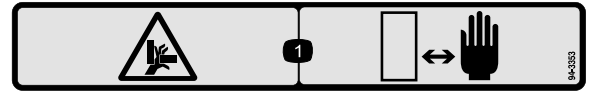
Die Sicherheits- und Anweisungsaufkleber sind gut sichtbar; sie befinden sich in der Nähe der möglichen Gefahrenbereiche. Tauschen Sie beschädigte oder verloren gegangene Aufkleber aus.



Akkusymbole

Der Akku weist einige oder alle der folgenden Symbole auf.

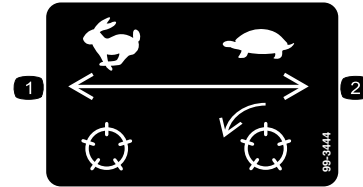
1. Explosionsgefahr
2. Vermeiden Sie Feuer, offenes Licht und rauchen Sie nicht
3. Verätzungsgefahr/Verbrennungsgefahr durch Chemikalien
4. Tragen Sie eine Schutzbrille.
5. Lesen Sie die *Bedienungsanleitung*.
6. Unbeteiligte Personen dürfen sich nicht in der Nähe des Akkus aufhalten.
7. Tragen Sie eine Schutzbrille; explosive Gase können Blindheit und andere Verletzungen verursachen.
8. Die Säure im Akku kann schwere chemische Verbrennungen und Blindheit verursachen.
9. Spülen Sie die Augen sofort mit Wasser und gehen Sie sofort zum Arzt.
10. Bleihaltig: Nicht wegwerfen



94-3353

decal94-3353

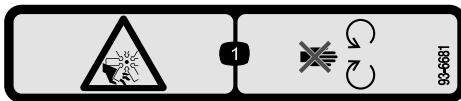
1. Quetschgefahr für Hände: Halten Sie Ihre Hände von der Maschine fern!



99-3444

decal99-3444

1. Transportgeschwindigkeit: Schnell
2. Mähgeschwindigkeit: Langsam



93-6681

decal93-6681

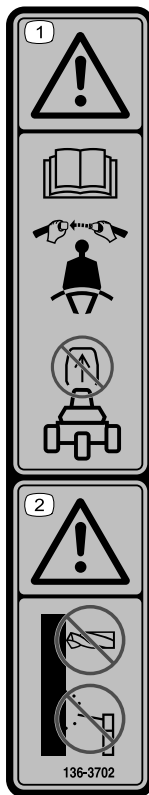
1. Gefahr von Schnittwunden bzw. Amputation am Lüfter: Halten Sie sich von beweglichen Teilen fern.



93-7276

decal93-7276

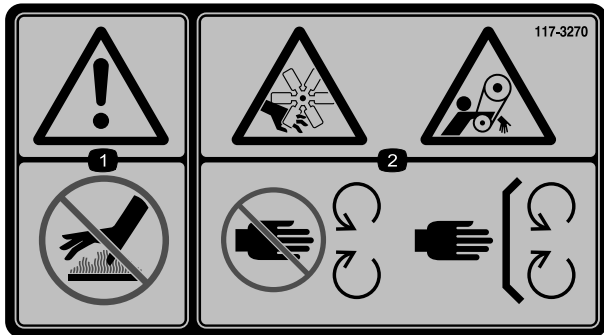
1. Explosionsgefahr: Tragen Sie eine Schutzbrille.
2. Verätzungs-/Verbrennungsgefahr durch Chemikalien: Spülen Sie den betroffenen Bereich sofort mit Wasser ab.
3. Brandgefahr: Vermeiden Sie Feuer, offenes Licht und rauchen Sie nicht.
4. Vergiftungsgefahr: Halten Sie Kinder vom Akku fern.



136-3702

decal136-3702

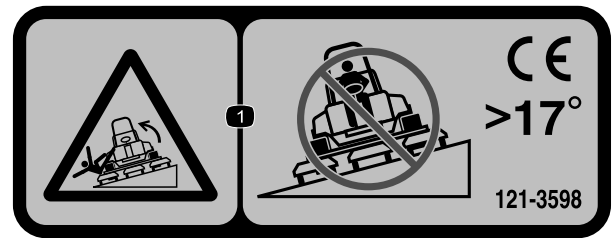
1. Warnung: Lesen Sie die *Bedienungsanleitung*, legen Sie den Sicherheitsgurt an und entfernen Sie den Überrollbügel nicht.
2. Warnung: Führen Sie keine Veränderungen am Überrollbügel durch.



117-3270

decal117-3270

1. Warnung: Berühren Sie nicht die heiße Oberfläche.
2. Schnittwunden-/Amputationsgefahr für Hände und Einzugsgefahr am Riemen: Halten Sie sich von beweglichen Teilen fern und lassen Sie alle Schutzvorrichtungen und Schutzbleche montiert.

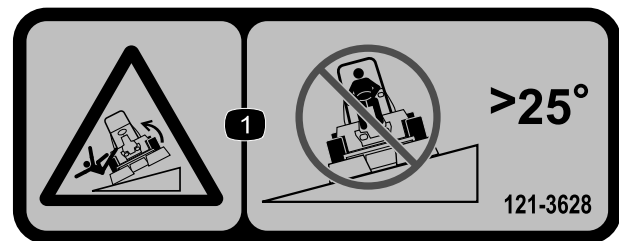


decal121-3598

121-3598

Hinweis: Diese Maschine erfüllt die dem Industriestandard entsprechenden Stabilitätstests der statischen Standfestigkeit in Längs- und Querrichtung mit der auf dem Aufkleber angebrachten empfohlenen Maximalneigung. Lesen Sie die Anweisungen in der *Bedienungsanleitung* für den Betrieb der Maschine an Hanglagen und die Bedingungen, unter denen die Maschine eingesetzt wird, um zu ermitteln, ob die Maschine unter den Bedingungen an diesem Tag und an diesem Ort verwendet werden kann. Veränderungen im Gelände können zu einer Veränderung in der Neigung für den Betrieb der Maschine führen. Halten Sie während des Betriebs der Maschine an Hanglagen die Mähwerke abgesenkt, sofern möglich. Das Anheben der Mähwerke bei Mäharbeiten an Hanglagen kann zu einer Instabilität der Maschine führen.

1. Kippgefahr: Überqueren Sie keine Hänge mit einem Gefälle von mehr als 17°.

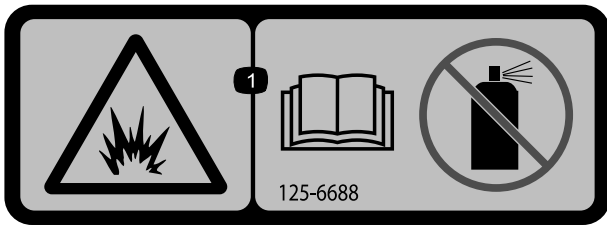


decal121-3628

121-3628

Hinweis: Diese Maschine erfüllt die dem Industriestandard entsprechenden Stabilitätstests der statischen Standfestigkeit in Längs- und Querrichtung mit der auf dem Aufkleber angebrachten empfohlenen Maximalneigung. Lesen Sie die Anweisungen in der *Bedienungsanleitung* für den Betrieb der Maschine an Hanglagen und die Bedingungen, unter denen die Maschine eingesetzt wird, um zu ermitteln, ob die Maschine unter den Bedingungen an diesem Tag und an diesem Ort verwendet werden kann. Veränderungen im Gelände können zu einer Veränderung in der Neigung für den Betrieb der Maschine führen. Halten Sie während des Betriebs der Maschine an Hanglagen die Mähwerke abgesenkt, sofern möglich. Das Anheben der Mähwerke bei Mäharbeiten an Hanglagen kann zu einer Instabilität der Maschine führen.

1. Kippgefahr: Überqueren Sie keine Hänge mit einem Gefälle von mehr als 25°.



125-6688

decal125-6688

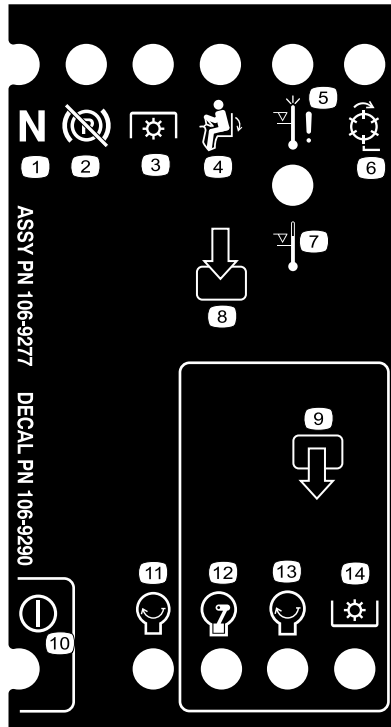
⚠ WARNING: Cancer and Reproductive Harm - www.P65Warnings.ca.gov.
For more information, please visit www.tcoCAProp65.com
CALIFORNIA SPARK ARRESTER WARNING
Operation of this equipment may create sparks that can start fires around dry vegetation. A spark arrester may be required. The operator should contact local fire agencies for laws or regulations relating to fire prevention requirements.

133-8062

133-8062

decal133-8062

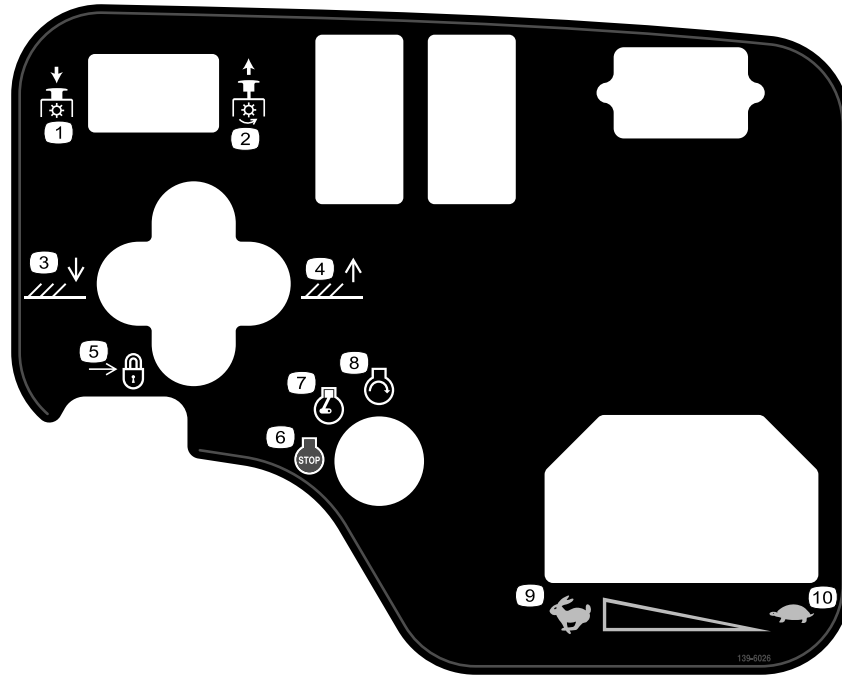
1. Explosionsgefahr: Lesen Sie die *Bedienungsanleitung*! Setzen Sie keine Kaltstarthilfe oder Starthilfe Flüssigkeiten ein.



106-9290

decal106-9290

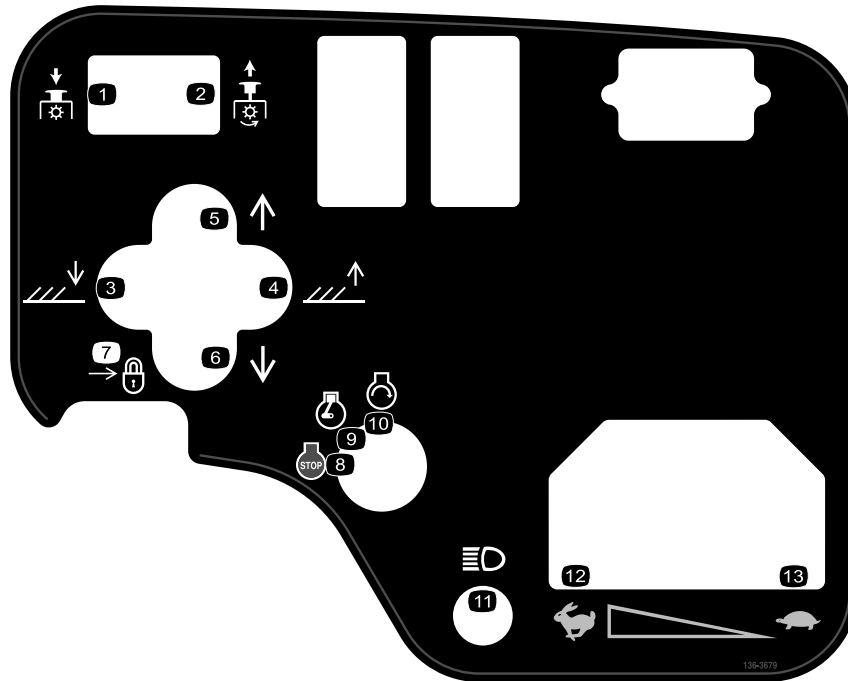
- | | | | |
|-----------------------------------|----------------------------|---------------------|---------------------|
| 1. Eingaben | 5. Auf Sitz | 9. Ausgaben | 13. Motor: Anlassen |
| 2. Spindeln: aktiv | 6. PTO | 10. PTO | 14. Leistung |
| 3. Abstellen bei hoher Temperatur | 7. Feststellbremse: Gelöst | 11. Motor: Anlassen | |
| 4. Warnung bei hoher Temperatur | 8. Leerlauf | 12. Motor: Laufen | |



decal139-6026

139-6026

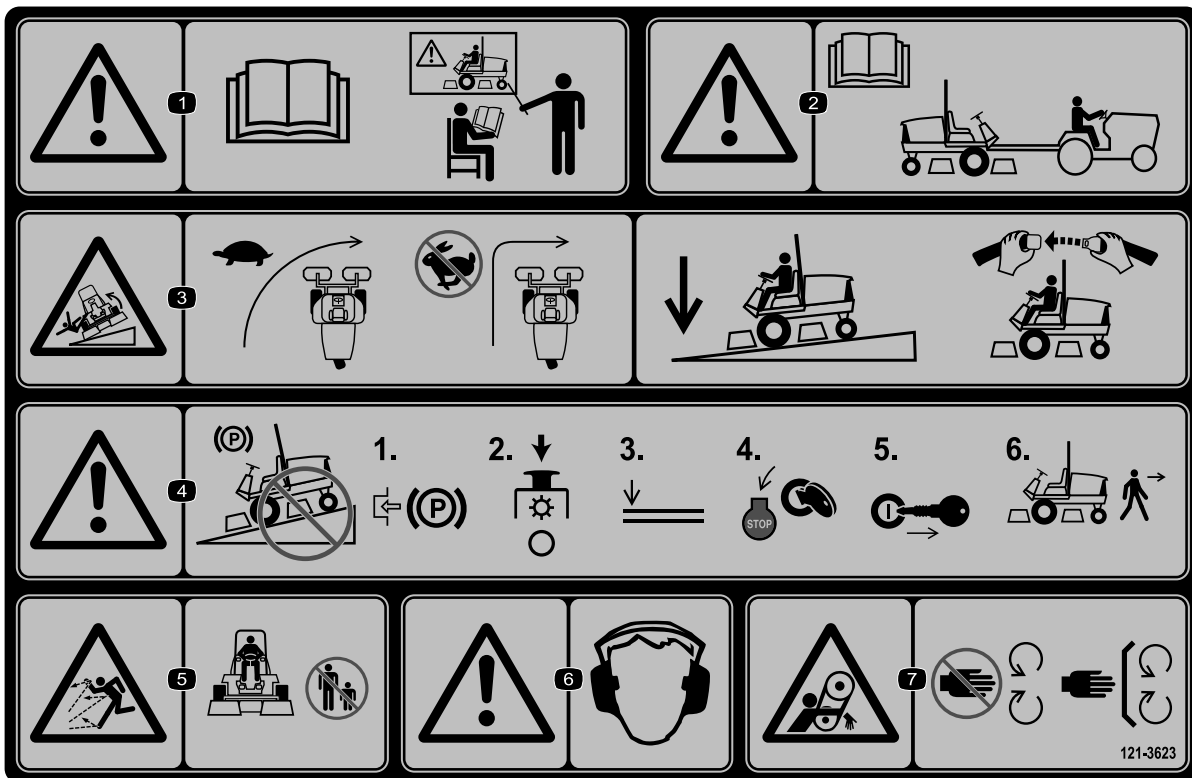
- | | |
|--------------------------------|---------------------|
| 1. Zapfwelle: Auskuppeln | 6. Motor: abstellen |
| 2. Zapfwelle: Einkuppeln | 7. Motor: Laufen |
| 3. Senken Sie die Mähwerke ab. | 8. Motor: Anlassen |
| 4. Anheben der Mähwerke. | 9. Schnell |
| 5. Einrasten | 10. Langsam |



decal136-3679

136-3679

- | | |
|--|---------------------|
| 1. Zapfwelle: Auskuppeln | 8. Motor: abstellen |
| 2. Zapfwelle: Einkuppeln | 9. Motor: Laufen |
| 3. Senken Sie die Mähwerke ab. | 10. Motor: Anlassen |
| 4. Anheben der Mähwerke. | 11. Scheinwerfer |
| 5. Verschieben Sie die Mähwerke nach rechts. | 12. Schnell |
| 6. Verschieben Sie die Mähwerke nach links. | 13. Langsam |
| 7. Einrasten | |



121-3623

decal121-3623

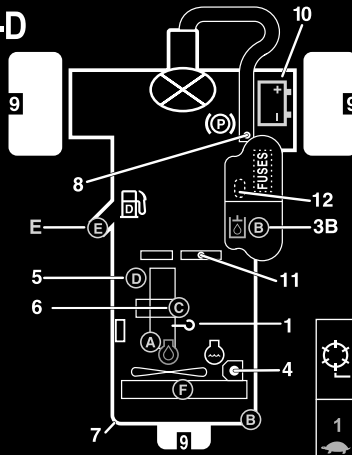
1. Warnung: Lesen Sie die *Bedienungsanleitung*; setzen Sie die Maschine nur nach entsprechender Schulung ein.
2. Warnung: Lesen Sie die *Bedienungsanleitung*, bevor Sie die Maschine abschleppen.
3. Umkipppgefahr: Senken Sie die Fahrgeschwindigkeit, bevor Sie in Kurven einfahren/wenden. Senken Sie das Mähwerk ab und bleiben Sie angeschnallt, wenn Sie Hänge herunterfahren.
4. Warnung: Stellen Sie die Maschine nicht an Gefällen ab. Aktivieren Sie die Feststellbremse, stellen Sie die Mähwerke ab, senken die Anbaugeräte ab, stellen den Motor ab und ziehen den Zündschlüssel ab, bevor Sie von der Maschine absteigen.
5. Gefahr durch ausgeworfene Gegenstände: Halten Sie Unbeteiligte fern.
6. Warnung: Tragen Sie einen Gehörschutz.
7. Einzugsgefahr: Berühren Sie keine beweglichen Teile und lassen Sie alle Schutzvorrichtungen und Schutzbleche montiert.

REELMASTER 3100-D

QUICK REFERENCE AID

CHECK/SERVICE (DAILY)

1. OIL LEVEL, ENGINE
 2. ENGINE OIL DRAIN (3/4" OR 19mm SOCKET)
 3. OIL LEVEL, HYDRAULIC TANK
 4. COOLANT LEVEL, RADIATOR
 5. FUEL/WATER SEPARATOR
 6. AIR CLEANER
 7. RADIATOR SCREEN
 8. PARKING BRAKE
 9. TIRE PRESSURE (14-18 psi)
 10. BATTERY
 11. BELTS (FAN, ALTERNATOR, HYDRAULIC PUMP)
 12. REEL SPEED & BACKLAP CONTROL
- GREASING - SEE OPERATOR'S MANUAL



FUSES

MAIN 15A

MAX 15A
OPTIONAL LIGHT

SYSTEM 10A
GAUGES
SCM P/T/O

2A
SCM

START 10A

FLUID SPECIFICATIONS/CHANGE INTERVALS

SEE OPERATOR'S MANUAL FOR INITIAL CHANGES.	FLUID TYPE	CAPACITY	CHANGE INTERVAL		FILTER PART NO.
			FLUID	FILTER	
A. ENGINE OIL	SAE 15W-40 CH-4	4.0 QTS.*	150 HRS.	150 HRS.	108-3841
B. HYD. CIRCUIT OIL	SEE OPERATOR'S MANUAL	6 GAL.*	2000 HRS.	1000 HRS.	54-0110
C. AIR CLEANER				200 HRS.	108-3811
D. WATER SEPARATOR				400 HRS.	110-9049
E. FUEL TANK	NO. 2-DIESEL	7.5 GALS.	DRAIN AND FLUSH, 2 YRS.		
F. COOLANT	50/50 ETHYLENE GLYCOL/WATER	6 QTS.	DRAIN AND FLUSH, 2 YRS.		

* INCLUDING FILTER

1	5	5 mph 8 kph		6 mph 10 kph		5 mph 8 kph		6 mph 10 kph	
		2 1/2" (64mm)	3	3	3	3	3	3	3
2 1/2" (60mm)	3	4	3	3					
2 1/2" (57mm)	3	4	3	3					
2 1/2" (54mm)	3	4	3	3					
2" (51mm)	3	4	3	3					
1 1/2" (48mm)	4	5	3	3					
1 1/2" (44mm)	4	5	3	3					
1 1/2" (41mm)	5	6	3	3					
1 1/2" (38mm)	5	7	3	4					
1 1/2" (35mm)	5	8	3	4					
1 1/2" (32mm)	6	9	4	4					
1 1/2" (29mm)	8	9	4	5					
1" (25mm)	9	9	5	6					
7/8" (22mm)	9	9	5	7					
9	9	9	7	9	6	7			
3/4" (16mm)	9	9	9	9	7	7			
1/2" (13mm)	9	9	9	9	8	8			
1/2" (10mm)	9	9	9	9	9	9			

138-6979

138-6979

decal138-6979

1. Lesen Sie die *Bedienungsanleitung*.

Einrichtung

Einzelteile

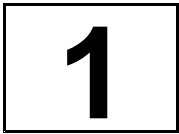
Prüfen Sie anhand der nachstehenden Tabelle, dass Sie alle im Lieferumfang enthaltenen Teile erhalten haben.

Verfahren	Beschreibung	Menge	Verwendung
1	Montage des Vorderrads Hinterrad	2 1	Montieren Sie die Räder.
2	Lenkrad Lenkradkappe Scheibe (groß) Klemmmutter Schraube	1 1 1 1 1	Montage des Lenkrads.
3	Keine Teile werden benötigt	–	Laden Sie den Akku und schließen Sie ihn an.
4	Winkelanzeiger (Handgerät)	1	Prüfen Sie den Neigungsmesser.
5	Überrollbügel Bundkopfschraube Sicherungsmutter Schlauchklemme	1 4 4 1	Einbauen des Überrollbügels.
6	Hubarm-Kit (optionales Kit - separat bestellen)	1	Montieren der vorderen Hubarme.
7	Mähwerk (optionales Teil - separat bestellen)	3	Montieren des Trägerrahmens an den Mähwerken.
8	Keine Teile werden benötigt	–	Einbauen der Mähwerke.
9	Keine Teile werden benötigt	–	Bauen Sie die Mähwerk-Antriebsmotoren ein.
10	Keine Teile werden benötigt	–	Einstellen der Hubarme.
11	Keine Teile werden benötigt	–	Einstellen des Reifenluftdrucks
12	Riegelhalterung Niete Scheibe Schraube (¼" x 2") Sicherungsmutter (¼")	1 2 1 1 1	Befestigen Sie den Motorhaubenriegel (CE-Maschinen).
13	Auspuffschutzvorrichtung Blechschaube	1 4	Montage des Auspuffschutzblechs (CE-Maschinen).
14	Baujahr-Aufkleber CE-Aufkleber (Bestellnummer 133-8095) Aufkleber für Kippgefahr (121-3598)	1 1	Anbringen der CE-Aufkleber (falls erforderlich).
15	Kipprolle (nicht eingeschlossen)	1	Montieren der Kipprolle (optional).

Medien und zusätzliche Artikel

Beschreibung	Menge	Verwendung
Zündschlüssel	2	Anlassen des Motors.
Bedienungsanleitung	1	Lesen Sie diese Anleitung vor der Inbetriebnahme der Maschine.
Bedienungsanleitung des Motors	1	
Schulungsmaterial für den Bediener	1	Sehen Sie sich dieses Video vor dem Einsetzen der Maschine an.
Checkliste für die Auslieferung	1	Prüfen Sie alle Punkte, um sicherzustellen, dass das Setup der Maschine richtig durchgeführt wurde.
Konformitätsbescheinigung	1	Stellen Sie die Einhaltung der CE-Standards sicher.

Hinweis: Bestimmen Sie die linke und rechte Seite der Maschine anhand der üblichen Einsatzposition.



Montage der Räder

Für diesen Arbeitsschritt erforderliche Teile:

2	Montage des Vorderrads
1	Hinterrad

Verfahren

Wichtig: Die Felge und der Reifen des Hinterrads sind schmaler als die der vorderen beiden Felgen und Reifen.

1. Montieren Sie ein Rad auf die Radnabe, wobei der Ventilschaft nach außen gerichtet sein muss.
2. Befestigen Sie das Rad mit den Radmuttern an der Nabe und ziehen die Muttern über Kreuz auf ein Drehmoment von 61 bis 88 N·m an.
3. Wiederholen Sie die Schritte 1 und 2 für die anderen Räder.



Montage des Lenkrads

Für diesen Arbeitsschritt erforderliche Teile:

1	Lenkrad
1	Lenkradkappe
1	Scheibe (groß)
1	Klemmmutter
1	Schraube

Verfahren

1. Schieben Sie das Lenkrad auf die Lenkwelle (Bild 3).

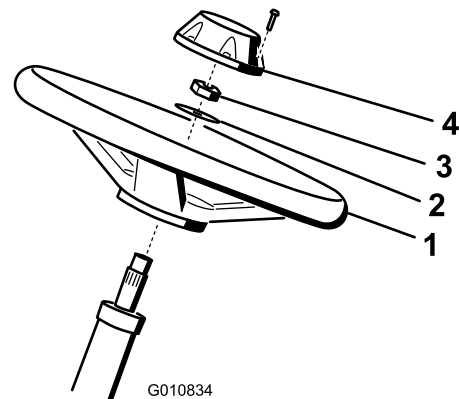


Bild 3

- | | |
|------------|----------------|
| 1. Lenkrad | 3. Klemmmutter |
| 2. Scheibe | 4. Kappe |

2. Schieben Sie die Scheibe auf die Lenkwelle (Bild 3).
3. Befestigen Sie das Lenkrad mit einer Klemmmutter an der Lenkwelle (Bild 3) und

ziehen Sie sie auf ein Drehmoment von 27-35 N·m an.

4. Montieren Sie den Deckel mit der Schraube am Lenkrad (Bild 3).

3

Laden und Anschließen des Akkus

Keine Teile werden benötigt

Verfahren

⚠ GEFAHR

Die Akkuflüssigkeit enthält Schwefelsäure, die ein tödliches Gift ist und starke chemische Verbrennungen verursacht.

- Trinken Sie nie Akkusäure und vermeiden Sie den Kontakt mit Haut, Augen und Kleidungsstücken. Tragen Sie eine Schutzbrille und Gummihandschuhe.
- Füllen Sie den Akku an einem Ort, an dem immer klares Wasser zum Spülen der Haut verfügbar ist.

1. Entfernen Sie die beiden Drehknöpfe, mit denen die Akkufachabdeckung an der Maschine befestigt ist, und nehmen Sie die Abdeckung ab (Bild 4).

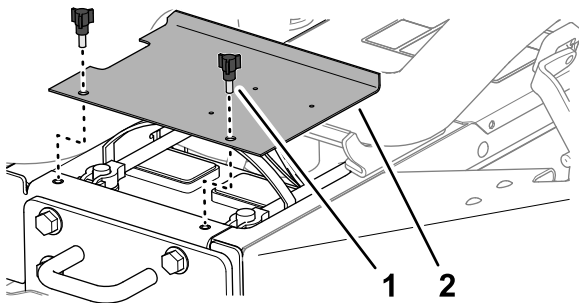


Bild 4

g336164

1. Handrad
2. Akkuabdeckung

2. Messen Sie die Akkuspannung.

Hinweis: Wenn Sie 12,4 V oder mehr messen, ist der Akku geladen.

3. Wenn Sie 12,3 V oder weniger messen, laden Sie den Akku 4 bis 8 Stunden lang mit 3 bis 4 A auf.

⚠ WARNUNG:

Beim Laden des Akkus werden Gase erzeugt, die explodieren können.

- Halten Sie Funken und Flammen vom Akku fern.
- Rauchen Sie nie in der Nähe des Akkus.

4. Wenn der Akku ganz aufgeladen ist, ziehen Sie den Netzstecker des Ladegeräts ab und klemmen dieses von den Akkupolen ab.
5. Verbinden Sie das Pluskabel (rot) mit dem Pluspol (+) des Akkus und befestigen Sie das Kabel mit der T-Schraube und Mutter (Bild 5).

Hinweis: Stellen Sie sicher, dass die Plusklemme (+) vollständig auf den Pluspol aufgezogen und das Kabel fest an den Akku angeklemt ist.

Wichtig: Das Kabel darf die Akkuabdeckung nicht berühren.

6. Verbinden Sie das Minuskabel (schwarz) am Minuspol (-) des Akkus und befestigen Sie das Kabel mit der T-Schrauben und Müttern (Bild 5).

⚠ WARNUNG:

Das unsachgemäße Verlegen des Akkukabels kann zu Schäden am Traktor und den Kabeln führen, und es können Funken erzeugt werden. Funken können zum Explodieren der Akkugase führen, was Verletzungen zur Folge haben kann.

- Immer das Minuskabel (schwarz) zuerst trennen und dann das Pluskabel (rot).
- Schließen Sie immer das Pluskabel (rot) des Akkus an, bevor Sie das Minuskabel (schwarz) anschließen.

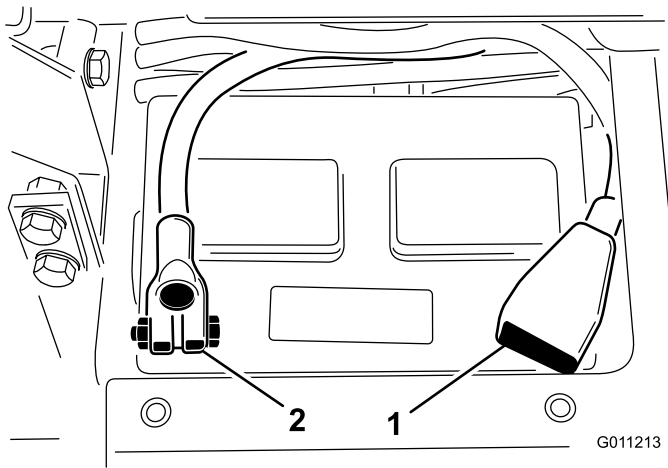


Bild 5

1. Pluskabel (+) des Akkus 2. Minuskabel (-) des Akkus

Wichtig: Achten Sie beim Entfernen des Akkus darauf, dass die Akkuklemmschrauben mit den Kopfschrauben an der Unterseite und den Muttern an der Oberseite montiert werden. Wenn die Klemmschrauben umgekehrt montiert werden, können sie die Hydraulikschläuche berühren, wenn die Mähwerke verlagert werden.

7. Überziehen Sie beide Akkupole mit Grafo 112X-Fett (Toro-Bestellnr. 505-47) oder mit leichtem Schmierfett, um einer Korrosion vorzubeugen.
8. Ziehen Sie den Gummischuh über den Pluspol, um Kurzschlüssen vorzubeugen.
9. Bringen Sie die Akkufachabdeckung wieder an.

4

Prüfen des Neigungsmessers

Für diesen Arbeitsschritt erforderliche Teile:

1	Winkelanzeiger (Handgerät)
---	----------------------------

Verfahren

1. Stellen Sie die Maschine auf eine flache, ebene Fläche.
2. Stellen Sie sicher, dass die Maschine waagrecht steht, indem Sie einen Hand-Winkelanzeiger (im Lieferumfang der Maschine enthalten) auf die Rahmenquerträger in der Nähe des Kraftstofftanks legen ([Bild 6](#)).

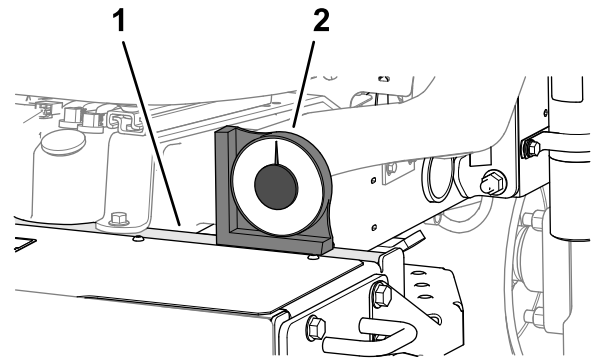


Bild 6

1. Querschiene (Rahmen) 2. Hand-Winkelanzeiger

3. Wenn die Winkelanzeige nicht 0° anzeigt, bringen Sie die Maschine an einen ebenen Ort, an dem Sie 0° auf der Hand-Winkelanzeige feststellen können.
4. Überprüfen Sie den Neigungsmesser, der auf dem Lenkrohr der Maschine montiert ist ([Bild 7](#)).

Hinweis: Der Neigungsmesser sollte 0° anzeigen, wenn er von der Position des Bedieners aus abgelesen wird.

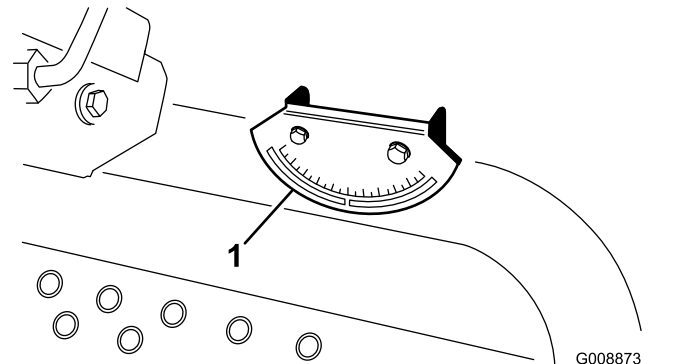


Bild 7

1. Neigungsmesser

5. Wenn der Neigungsmesser nicht 0° anzeigt, lockern Sie die beiden Schrauben und Sicherungsmuttern, mit denen der Neigungsmesser an der Befestigungshalterung befestigt ist, stellen Sie den Neigungsmesser so ein, dass er 0° anzeigt. Ziehen Sie dann die Schrauben wieder fest.

5

Einbauen des Überrollbügels

Für diesen Arbeitsschritt erforderliche Teile:

1	Überrollbügel
4	Bundkopfschraube
4	Sicherungsmutter
1	Schlauchklemme

Verfahren

Wichtig: Schweißen oder modifizieren Sie nie den Überrollschutz. Ersetzen Sie einen beschädigten Überrollschutz. Versuchen Sie keine Reparatur oder Überarbeitung.

1. Senken Sie den Überrollbügel auf die Befestigungshalterungen der Zugmaschine ab und fluchten Sie die Befestigungslöcher aus. Achten Sie darauf, dass das Entlüftungsrohr am Überrollbügel an der linken Seite der Maschine ist (Bild 8).

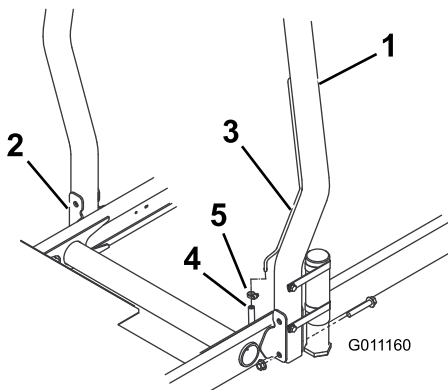


Bild 8

g011160

- | | |
|--------------------------|--|
| 1. Überrollbügel | 4. Entlüftungsschlauch der Kraftstoffleitung |
| 2. Befestigungshalterung | 5. Schlauchklemme |
| 3. Entlüftungsrohr | |

2. Befestigen Sie jede Seite des Überrollbügels mit zwei Bundkopfschrauben und zwei Sicherungsmuttern an den Befestigungshalterungen (Bild 8). Ziehen Sie die Befestigungen bis auf ein Drehmoment von 81 N·m an.
3. Befestigen Sie den Entlüftungsschlauch der Kraftstoffleitung mit der Schlauchklemme am Entlüftungsrohr des Überrollbügels.

⚠ ACHTUNG

Vor dem Anlassen des Motors den Entlüftungsschlauch der Kraftstoffleitung am Entlüftungsrohr anschließen, sonst fließt Kraftstoff vom Schlauch, wodurch eine hohe Brand- und Explosionsgefahr entsteht. Feuer und Explosionen durch Kraftstoff können Sie und Unbeteiligte verletzen und Sachschäden verursachen.

Befestigen Sie den Entlüftungsschlauch der Kraftstoffleitung am Entlüftungsrohr, bevor Sie den Motor anlassen.

6

Montieren der vorderen Hubarme

Für diesen Arbeitsschritt erforderliche Teile:

1	Hubarm-Kit (optionales Kit - separat bestellen)
---	---

Vorbereiten des Einbaus der Hubarme

1. Setzen Sie eine Gelenkstange in jeden Hubarm ein und fluchten Sie die Befestigungslöcher aus (Bild 9).

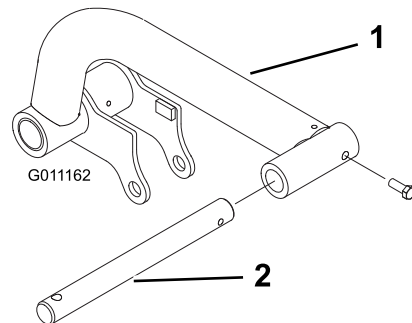


Bild 9

g011162

- | | |
|-----------|-----------------|
| 1. Hubarm | 2. Gelenkstange |
|-----------|-----------------|

2. Befestigen Sie die Gelenkstangen mit zwei Schrauben (5/16" x 7/8") an den Hubarmen.
3. Ziehen Sie die Schrauben bis auf 37-45 N·m an.
4. Entfernen Sie die beiden Bundkopfschrauben (1/2" x 2") an der Vorderseite der Maschine, mit denen die Gelenkwellenverbindung an den

Gelenkwellen des Hubarms befestigt ist, und nehmen Sie die Verbindung ab (Bild 10).

Hinweis: Bewahren Sie die Gelenkwellenverbindung und die Kopfschrauben auf.

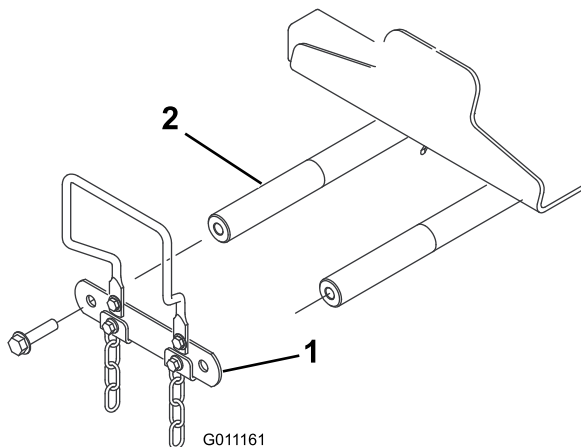


Bild 10

1. Gelenkwellenverbindung 2. Gelenkwellenverbindung des Hubarms

g011161

Montage der Hubarme an der Maschine

1. Montieren Sie die Hubarme auf die Hubarm-Gelenkwellen, wie in Bild 11 dargestellt.

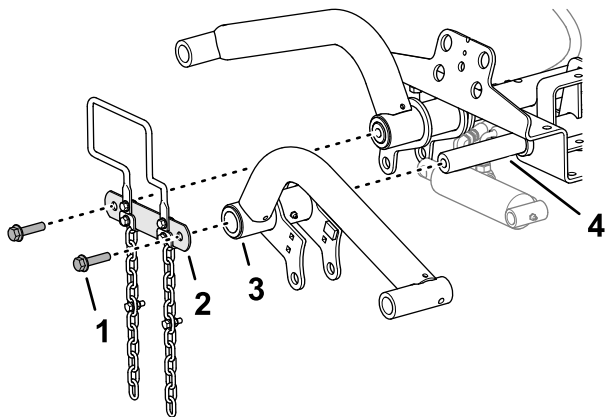


Bild 11

1. Schraube (1/2" x 2") 3. Hubarm
2. Gelenkwellenverbindung 4. Gelenkwellenverbindung des Hubarms

g346437

2. Befestigen Sie die Gelenkwellenverbindung mit den beiden Bundkopfschrauben (1/2" x 2"), die Sie in [Vorbereiten des Einbaus der Hubarme \(Seite 16\)](#) entfernt haben, an den Gelenkwellen der Hubarme (Bild 11).
3. Ziehen Sie die Kopfschrauben auf ein Drehmoment von 95 N·m an.

Montage des Hubzylinders am linken Hubarm

Schmierfettsorte: Nr. 2 Allzweckschmierfett auf Lithiumbasis

1. Richten Sie das Kappenende des Hubzylinders auf die Löcher in den linken Hubarmflanschen aus (Bild 12).

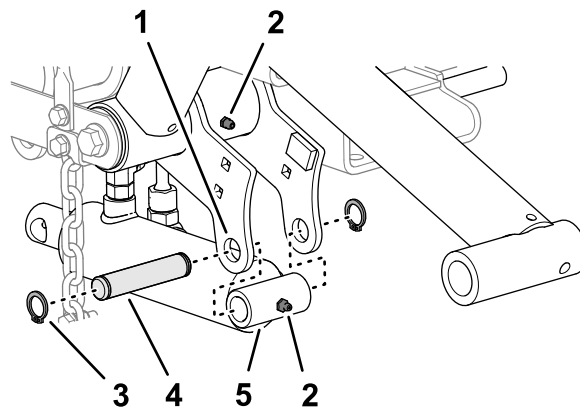


Bild 12

1. Schmiernippel 4. Befestigungsstift
2. Hubarmflansch (links) 5. Hubzylinder(Kappenende)
3. Sprengring

g346438

2. Montieren Sie den Zylinder mit dem Befestigungsstift und den beiden Sprenglingen an den Flanschen (Bild 12).
3. Tragen Sie Lithiumfett Nr. 2 auf die Schmiernippel des Hubarms und des Hydraulikzylinders auf (Bild 12).

Montage des Hubzylinders am rechten Hubarm

Schmierfettsorte: Nr. 2 Allzweckschmierfett auf Lithiumbasis

1. Stellen Sie eine Auffangwanne unter die Hydraulik-Anschlussstücke des Hubzylinders (Bild 13).

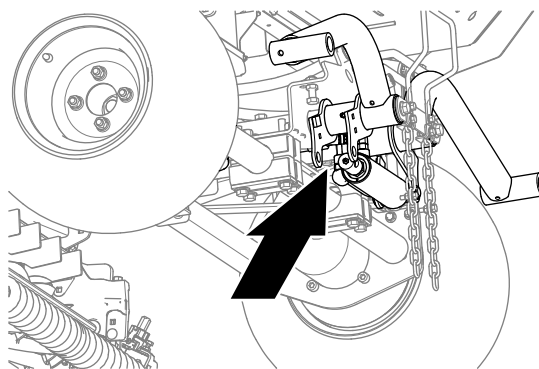


Bild 13

g346441

- Lösen Sie am Hubzylinder das gerade Schwenk-Anschlussstück des Rücklaufschlauchs und das 90° Schwenk-Anschlussstück des Hubschlauchs (Bild 14).

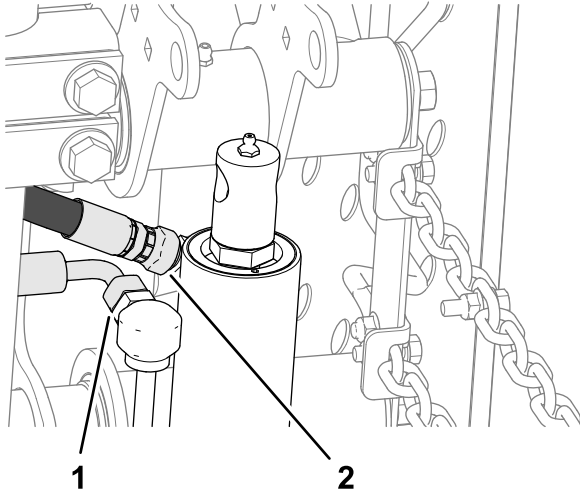


Bild 14

g346440

- Gerades Schwenk-Anschlussstück (Rücklaufschlauch)
- 90° Schwenk-Anschlussstück (Hubschlauch)

- Wickeln Sie einen Lappen um die Schlauchanschlüsse.
- Bewegen Sie die Hubzylinderstange langsam, bis sie mit den Löchern in den rechten Hubarmflanschen fluchtet (Bild 15).

Wichtig: Wenn Sie die Hubzylinderstange bewegen, wird etwas Hydraulikflüssigkeit an den Schlauchanschlüssen herausgedrückt.

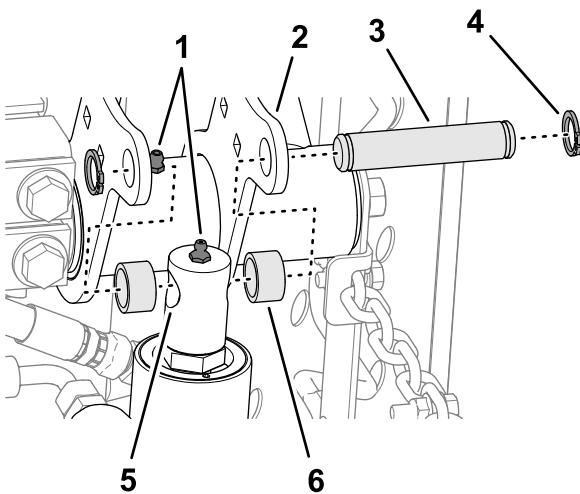


Bild 15

g346439

- Schmiernippel
- Hubarmflansch (rechts)
- Befestigungsstift
- Sprengring
- Hubzylinderstange
- Distanzstück

- Montieren Sie die Stange mit dem Befestigungsstift, zwei Distanzstücken und zwei Sprengringen an den Flanschen (Bild 15).
- Tragen Sie Lithiumfett Nr. 2 auf die Schmiernippel des Hubarms und des Hydraulikzylinders auf (Bild 15).
- Ziehen Sie die Schwenk-Anschlussstücke an den Rücklauf- und Hubschläuchen auf ein Drehmoment von 37 bis 45 N·m an.

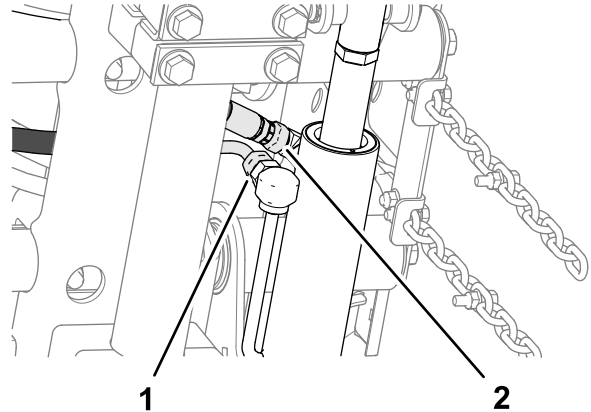


Bild 16

g346476

- Gerades Schwenk-Anschlussstück (Rücklaufschlauch)
- 90° Schwenk-Anschlussstück (Hubschlauch)

- Entfernen Sie vertropftes oder verschüttetes Hydrauliköl von der Maschine.

7

Montieren des Trägerrahmens an den Mähwerken

Für diesen Arbeitsschritt erforderliche Teile:

3	Mähwerk (optionales Teil - separat bestellen)
---	---

Vorbereiten der Mähwerke

- Nehmen Sie die Mähwerke aus den Kartons heraus.
- Stellen Sie die Mähwerke gemäß den Anweisungen in der *Bedienungsanleitung* der Mähwerke ein.

Einbau des Trägerrahmens an den Frontmähdwerken

Mähwerk mit Lenkern

Hinweis: Die vorderen Trägerrahmen sind Teil des optionalen Hubarm-Kits.

1. Richten Sie die Löcher in den Platten des vorderen Trägerrahmens auf die Löcher in den Montageplatten des Mähwerks aus (**Bild 17**).

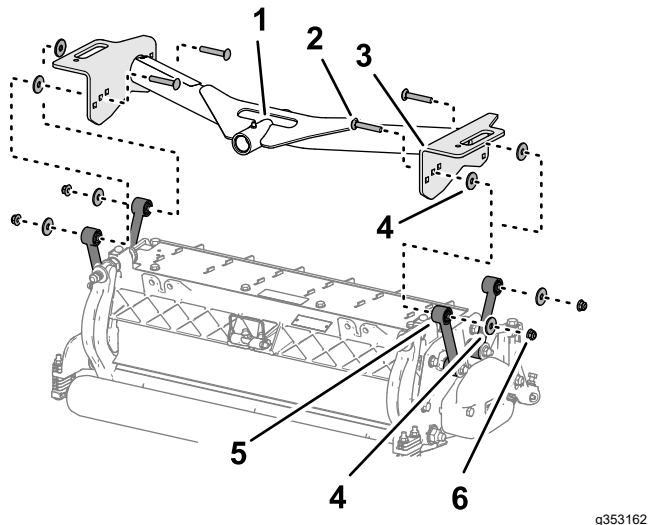


Bild 17

- | | |
|---|---|
| 1. Schwenkrohr (vorderer Trägerrahmen) | 4. Unterlegscheibe |
| 2. Schlossschraube ($\frac{3}{8}$ " x $2\frac{1}{4}$ ") | 5. Lenker (Mähwerk) |
| 3. Platte (vorderer Trägerrahmen) | 6. Sicherungsmutter ($\frac{3}{8}$ ") |

2. Legen Sie eine Unterlegscheibe zwischen der Trägerplatte und dem Lenker ein (**Bild 17**) und montieren Sie die Platten und das Distanzstück lose mit einer Schlossschraube $\frac{3}{8}$ " x $2\frac{1}{4}$ " , einer Unterlegscheibe und einer Sicherungsbundmutter ($\frac{3}{8}$ ").

Hinweis: Wenn Sie mit der Montage auf der Rückseite des Mähwerk beginnen, verwenden Sie das mittlere Loch der Platte.

3. Wiederholen Sie Schritt 2 an den anderen Plattenlöchern und Lenkern.
4. Ziehen Sie die Sicherungsbundmuttern bis auf ein Drehmoment von 37-45 Nm an.
5. Wiederholen Sie die Schritte 1 bis 4 für das andere Frontmähdwerk und den Trägerrahmen.

Montage des Mähwerks und des hinteren Trägerrahmens

Mähwerk mit Lenkern

Hinweis: Der hintere Trägerrahmen ist Teil des optionalen Hubarm-Kits.

1. Richten Sie die Löcher in den Platten des hintere Trägerrahmens auf die Löcher in den Montageplatten des Mähwerks aus

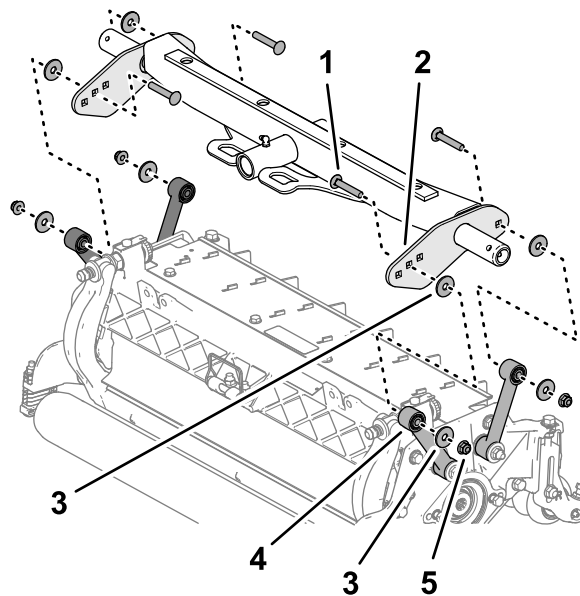


Bild 18

- | | |
|---|---|
| 1. Schlossschraube ($\frac{3}{8}$ " x $2\frac{1}{4}$ ") | 4. Lenker (Mähwerk) |
| 2. Platte (hinterer Trägerrahmen) | 5. Sicherungsmutter ($\frac{3}{8}$ ") |
| 3. Unterlegscheibe | |

2. Legen Sie eine Unterlegscheibe zwischen der Trägerplatte und dem Lenker ein (**Bild 18**) und montieren Sie die Platten und das Distanzstück lose mit einer Schlossschraube $\frac{3}{8}$ " x $2\frac{1}{4}$ " , einer Unterlegscheibe und einer Sicherungsbundmutter ($\frac{3}{8}$ ").

Hinweis: Wenn Sie mit der Montage auf der Rückseite des Mähwerk beginnen, verwenden Sie das mittlere Loch der Platte.

3. Wiederholen Sie Schritt 2 an den anderen Plattenlöchern und Lenkern.
4. Ziehen Sie die Sicherungsbundmuttern bis auf ein Drehmoment von 37-45 Nm an.

Einbau des Trägerrahmens an den Frontmähdwerken

Mähwerk mit Montageplatten

Hinweis: Die vorderen Trägerrahmen sind Teil des optionalen Hubarm-Kits.

1. Richten Sie die Löcher in den Platten des vorderen Trägerrahmens auf die Löcher in den Montageplatten des Mähwerks aus (Bild 19).

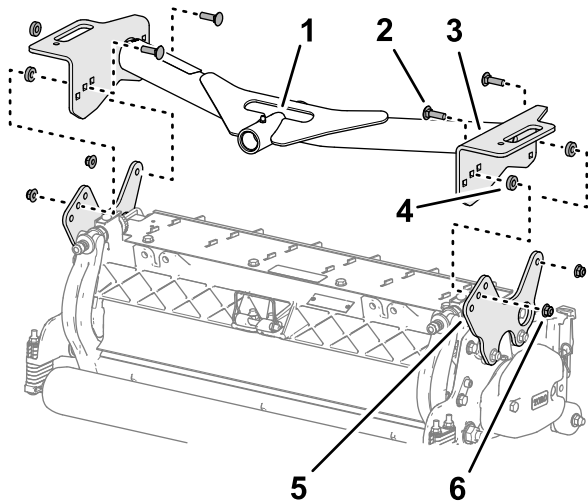


Bild 19

g353163

- | | |
|---|---------------------------------------|
| 1. Schwenkrohr (vorderer Trägerrahmen) | 4. Distanzstück |
| 2. Schlossschraube ($\frac{3}{8}$ " x $1\frac{1}{4}$ " | 5. Montageplatte (Mähwerk) |
| 3. Platte (vorderer Trägerrahmen) | 6. Sicherungsmutter ($\frac{3}{8}$ " |

2. Legen Sie ein Distanzstück zwischen der Trägerplatte und der Montageplatte ein (Bild 19) und befestigen Sie die Platten und das Distanzstück lose mit einer Schlossschraube ($\frac{3}{8}$ " x $2\frac{1}{4}$ " und einer Sicherungsbundmutter ($\frac{3}{8}$ "

Hinweis: Wenn Sie mit der Montage auf der Rückseite des Mähwerks beginnen, verwenden Sie die mittleren Löcher der jeweiligen Platte.

3. Wiederholen Sie Schritt 2 an den anderen Plattenlöchern.
4. Ziehen Sie die Sicherungsbundmuttern bis auf ein Drehmoment von 37-45 Nm an.
5. Wiederholen Sie die Schritte 1 bis 4 für das andere Frontmähdwerk und den Trägerrahmen.

Montage des Mähwerks und des hinteren Trägerrahmens

Mähwerk mit Montageplatten

Hinweis: Der hintere Trägerrahmen ist Teil des optionalen Hubarm-Kits.

1. Richten Sie die Löcher in den Platten des vorderen Trägerrahmens auf die Löcher in den Montageplatten des Mähwerks aus (Bild 15).

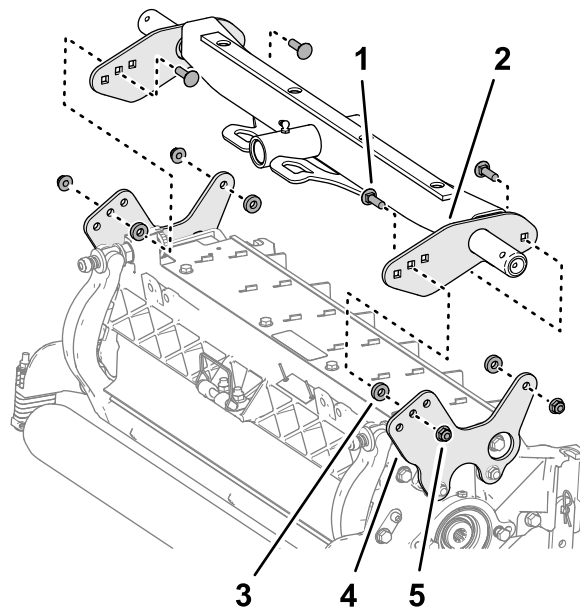


Bild 20

g353096

- | | |
|---|---------------------------------------|
| 1. Schlossschraube ($\frac{3}{8}$ " x $1\frac{1}{4}$ " | 4. Montageplatte (Mähwerk) |
| 2. Platte (hinterer Trägerrahmen) | 5. Sicherungsmutter ($\frac{3}{8}$ " |
| 3. Distanzstück | |

2. Legen Sie ein Distanzstück zwischen der Trägerplatte und der Montageplatte ein (Bild 16) und befestigen Sie die Platten und das Distanzstück lose mit einer Schlossschraube ($\frac{3}{8}$ " x $2\frac{1}{4}$ " und einer Sicherungsbundmutter ($\frac{3}{8}$ "

Hinweis: Wenn Sie mit der Montage auf der Rückseite des Mähwerks beginnen, verwenden Sie die mittleren Löcher der jeweiligen Platte.

3. Wiederholen Sie Schritt 2 an den anderen Plattenlöchern.
4. Ziehen Sie die Sicherungsbundmuttern bis auf ein Drehmoment von 37-45 Nm an.

8

Einbauen der Mähwerke

Keine Teile werden benötigt

Verfahren

1. Schieben Sie eine Druckscheibe auf die Gelenkstange jedes vorderen Hubarms.

- Schieben Sie den Trägerrahmen des Mähwerks auf die Gelenkstange und befestigen sie mit einem Klappstecker (Bild 21).

Hinweis: Legen Sie die Druckscheibe am Heckmähwerk zwischen das hintere Ende des Trägerrahmens und dem Klappstecker.

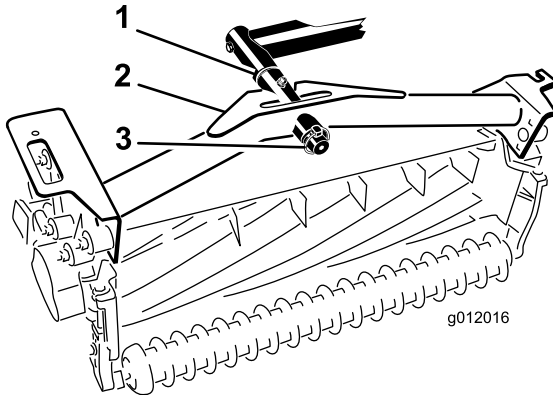


Bild 21

g012016

- Druckscheibe
- Trägerrahmen
- Klappstecker

- Fetten Sie alle Gelenkpunkte am Hubarm und am Trägerrahmen ein.

Wichtig: Vergewissern Sie sich, dass keine Schläuche verdreht oder stark geknickt sind. Die Schläuche des Heckmähwerks müssen, wie in Bild 22 abgebildet, verlegt werden. Heben Sie die Mähwerke an und bewegen Sie sie nach links (Modell 03171). Die Schläuche des Heckmähwerks dürfen die Halterung des Fahrertriebskabels nicht berühren. Ändern Sie ggf. die Position der Anschlussstücke und/oder der Schläuche.

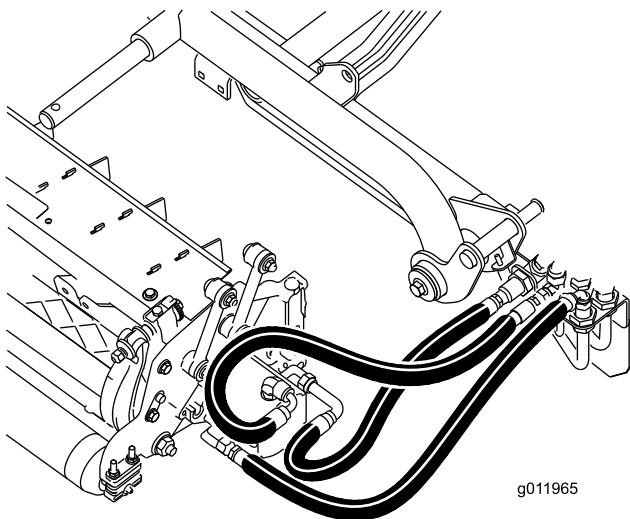


Bild 22

g011965

- Verlegen Sie eine Kippkette durch den Schlitz am Ende jedes Trägerrahmens. Befestigen Sie die Kippkette mit einer Schraube, einer Scheibe und einer Sicherungsmutter oben am Trägerrahmen (Bild 23).

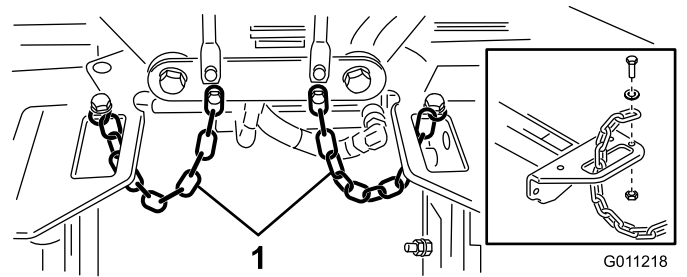


Bild 23

g011218

- Kippkette

9

Einbau der Mähwerk-Antriebsmotoren

Keine Teile werden benötigt

Verfahren

- Stellen Sie die Mähwerke vor die Gelenkstangen des Hubarms.
- Nehmen Sie den Ballast und den O-Ring (Bild 24) vom inneren Ende des rechten Mähwerks ab.

10

Einstellen der Hubarme

Keine Teile werden benötigt

Abstand zwischen Hubarm und hinterem Mähwerk prüfen

1. Anlassen des Motors.
2. Anheben der Mähwerke.
3. Messen Sie an den vorderen Mähwerken den Abstand zwischen dem linken Hubarm und der Bodenplattenhalterung sowie dem rechten Hubarm und der Bodenplattenhalterung ([Bild 26](#)).

Hinweis: Der richtige Abstand sollte 5 mm bis 8 mm betragen. Wenn der Abstand nicht in diesem Bereich liegt, stellen Sie den Hubzylinder des Mähwerks ein; siehe [Einstellen des Hubarmspiels \(Seite 23\)](#) und [Anschlagschrauben des Hubarms einstellen \(Seite 24\)](#).

Wichtig: Ein zu geringer Abstand an der vorderen Plattenhalterung könnte die Hubarme beschädigen.

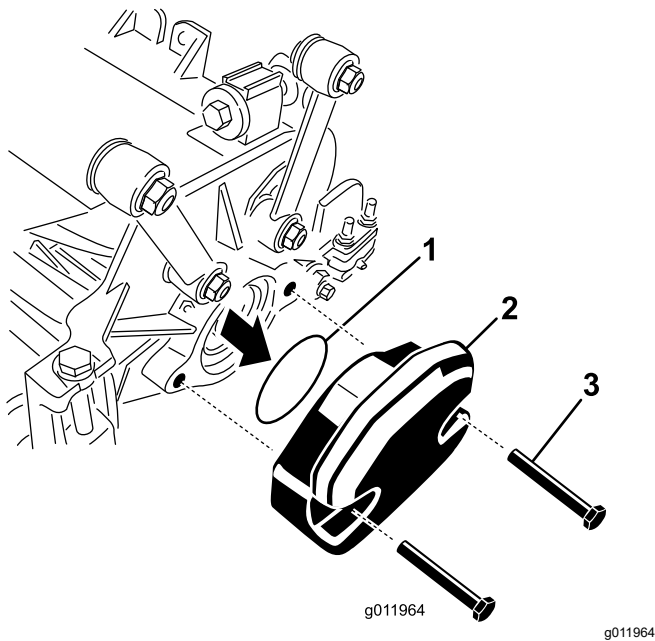


Bild 24

1. O-Ring
2. Ballast
3. Befestigungsschrauben

3. Nehmen Sie die Abdeckung vom Lagergehäuse außen am rechten Mähwerk ab und bauen Sie den Ballast und die Dichtung ein.
4. Nehmen Sie an den restlichen Mähwerken die Versandabdeckung von den Lagergehäusen ab.
5. Setzen Sie den O-Ring (mit dem Mähwerk geliefert) am Flansch des Antriebsmotors ein ([Bild 25](#)).

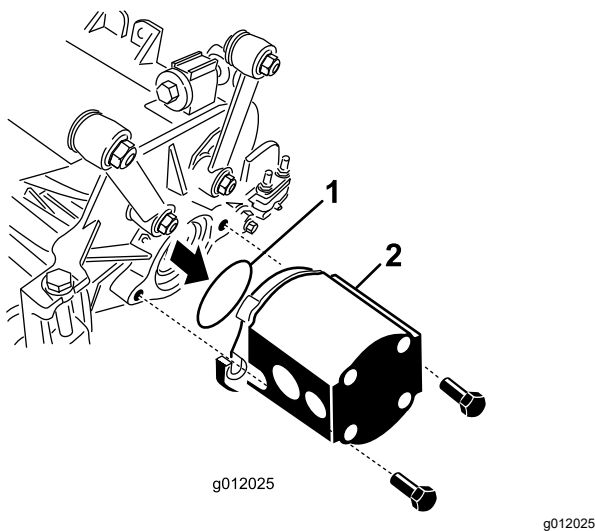


Bild 25

1. O-Ring
2. Spindelmotor

6. Montieren Sie den Motor am Antriebsende des Mähwerks und befestigen Sie ihn mit den zwei Kopfschrauben, die dem Mähwerk beiliegen ([Bild 25](#)).

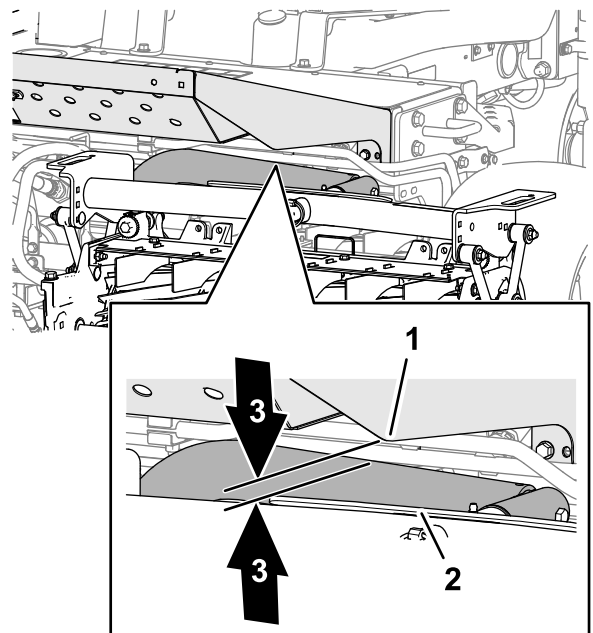


Bild 26

1. Hubarm
2. Bodenplattenhalterung
3. 5 bis 8 mm Abstand

- Messen Sie am hinteren Mähwerk den Abstand zwischen dem Verschleißbands an der Oberseite der Verschleißleiste des hinteren Mähwerks und dem Anschlag des Stoßfängers (Bild 27).

Hinweis: Der richtige Abstand beträgt 0,51 mm bis 2,54 mm. Wenn der Abstand nicht in diesem Bereich liegt, stellen Sie den Hubzylinder des Mähwerks ein, siehe [Abstand zum hinteren Mähwerk einstellen](#) (Seite 24).

Wichtig: Ein zu geringer Abstand an der hinteren Verschleißleiste kann das Schneidwerk beschädigen.

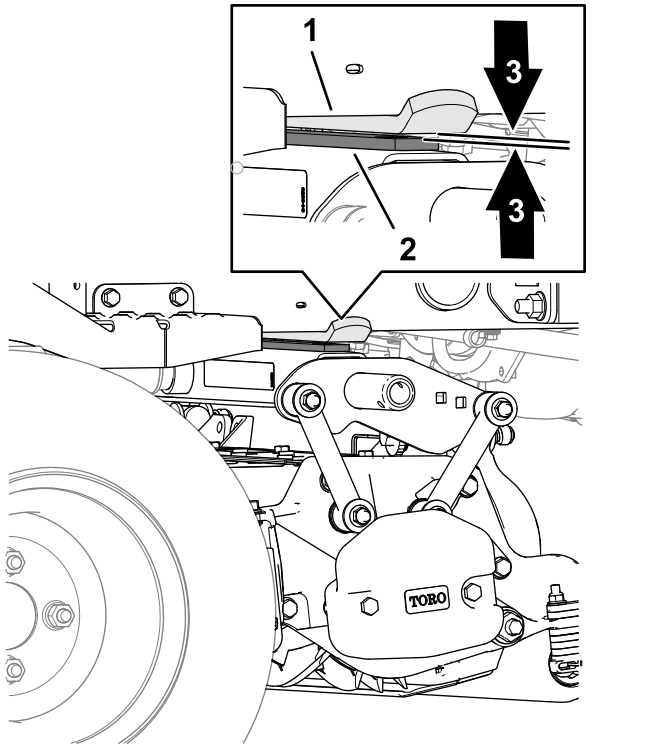


Bild 27

g353278

- Stoßstangenstreifen
- Verschleißleiste (hinteres Mähwerk)
- 0,51 bis 2,54 mm Abstand

- Starten Sie den Motor, senken Sie die Mähwerke ab, schalten Sie den Motor aus, ziehen Sie den Schlüssel ab und warten Sie, bis alle beweglichen Teile zum Stillstand gekommen sind.

Einstellen des Hubarmspiels

- Lösen Sie auf jeder Seite der Maschine die Kontermuttern und entfernen Sie die Anschlagsschrauben des Hubarms (Bild 28).

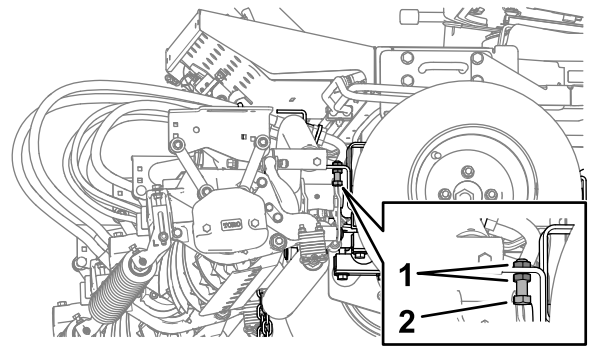


Bild 28

g353221

- Kontermutter
- Anschlagsschraube Hubarm

- Lösen Sie die Kontermuttern an der Zylinderstange (Bild 29).

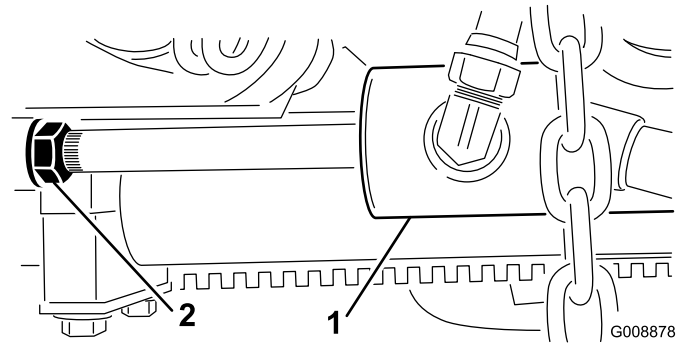


Bild 29

G008878
g008878

- Vorderer Hubzylinder
- Kontermutter

- Entfernen Sie den Stift vom Stangenende und drehen Sie die Lastöse.
- Montieren Sie den Stift und prüfen den Abstand nach.
- Wiederholen Sie ggf. die Schritte 1 bis 4.
- Starten Sie den Motor, heben Sie die Mähwerke an, schalten Sie den Motor aus, ziehen Sie den Schlüssel ab und warten Sie, bis alle beweglichen Teile zum Stillstand gekommen sind.
- Messen Sie den Abstand zwischen den linken und rechten Hubarmen und den Bodenplattenhalterungen.

Hinweis: Der richtige Abstand beträgt 0,51 mm bis 2,54 mm.

- Wiederholen Sie die Schritte 3 bis 7 bei Bedarf.
- Ziehen Sie nun die Klemmmutter am Lastbügel fest.
- Wiederholen Sie die Schritte 2 bis 9 an der anderen Seite der Maschine und führen Sie dann den Vorgang [Anschlagsschrauben des Hubarms einstellen](#) (Seite 24) durch.

Anschlagschrauben des Hubarms einstellen

Wichtig: Ein zu geringer Abstand an den Anschlagschrauben könnte die Hubarme beschädigen.

Hinweis: Der Abstand kann reduziert werden, wenn der hintere Hubarm beim Transport klappert.

1. Starten Sie den Motor, heben Sie die Mähwerke an, schalten Sie den Motor aus, ziehen Sie den Schlüssel ab und warten Sie, bis alle beweglichen Teile zum Stillstand gekommen sind.
2. Stellen Sie die Anschlagschraube ein, bis Sie einen Abstand von 0,13 bis 1,02 mm zwischen der Anschlagschraube und der Hubarmplatte messen.

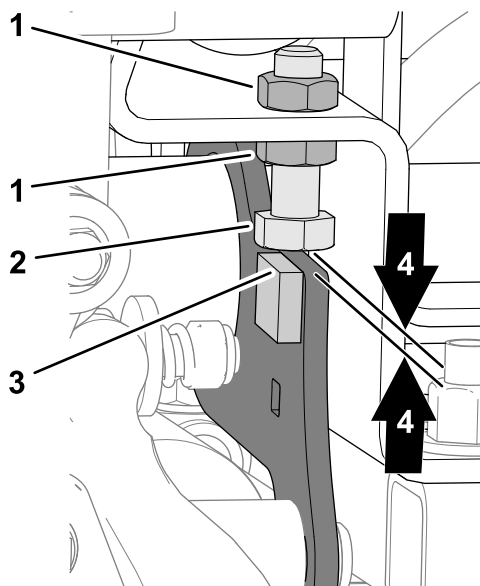


Bild 30

g353280

- | | |
|---------------------|-----------------------------|
| 1. Kontermutter | 3. Hubarmplatte |
| 2. Anschlagschraube | 4. 0,13 bis 1,02 mm Abstand |

3. Wiederholen Sie Schritt 2 an der Anschlagschraube für den anderen Hubarm.
4. Starten Sie den Motor, senken Sie die Mähwerke ab, schalten Sie den Motor aus, ziehen Sie den Schlüssel ab und warten Sie, bis alle beweglichen Teile zum Stillstand gekommen sind.

Abstand zum hinteren Mähwerk einstellen

1. Lösen Sie die Kontermutter am Hubzylinder (Bild 31).

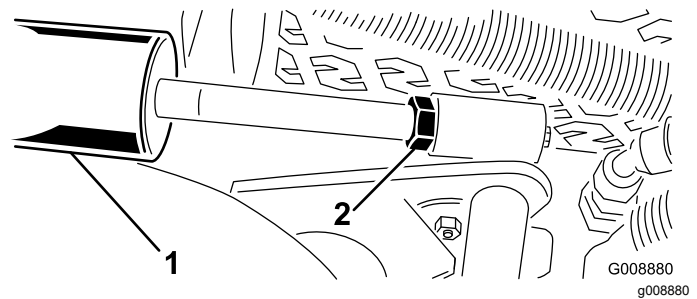


Bild 31

G008880
g008880

- | | |
|-----------------------------------|-----------------|
| 1. Hubzylinder (hinteres Mähwerk) | 2. Kontermutter |
|-----------------------------------|-----------------|

2. Halten Sie die Zylinderstange mit einer Zange und einem Lappen nahe an der Mutter und drehen die Stange.

Hinweis: Durch Kürzen der Zylinderstange wird der Abstand zwischen dem Verschleißband und den Stoßfängeranschlag verringert.

3. Anlassen des Motors.
4. Heben Sie die Mähwerk an und messen Sie den Abstand zwischen dem Verschleißband an der Oberseite der Verschleißleiste des hinteren Mähwerks und dem Anschlag des Stoßfängers. Der richtige Abstand beträgt 0,51 mm bis 2,54 mm.
5. Wiederholen Sie die Schritte 1 bis 4 bei Bedarf.
6. Senken Sie die Mähwerke ab, stellen Sie den Motor ab, ziehen Sie den Schlüssel ab und warten Sie, bis alle sich bewegenden Teile zum Stillstand gekommen sind.
7. Ziehen Sie die Klemmmutter fest.

11

Einstellen des Reifenluftdrucks

Keine Teile werden benötigt

Verfahren

Stellen Sie den Reifenluftdruck an jedem der Reifen ein, siehe [Prüfen des Reifendrucks \(Seite 55\)](#).

Hinweis: Die Reifen werden für den Versand zu stark aufgeblasen.

12

Befestigen des Motorhaubenriegels

CE-Maschinen

Für diesen Arbeitsschritt erforderliche Teile:

1	Riegelhalterung
2	Nieten
1	Scheibe
1	Schraube (1/4" x 2")
1	Sicherungsmutter (1/4")

Verfahren

1. Haken Sie den Motorhaubenriegel aus der Motorhaubenriegelhalterung aus.
2. Entfernen Sie die Nieten (2), mit denen die Halterung des Motorhaubenriegels an der Motorhaube befestigt ist (Bild 32). Nehmen Sie die Halterung des Motorhaubenriegels von der Motorhaube ab.

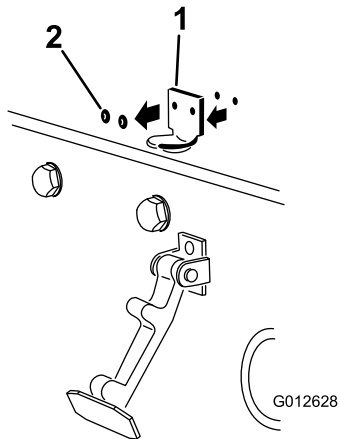


Bild 32

g012628

1. Halterung des Motorhaubenriegels
2. Nieten

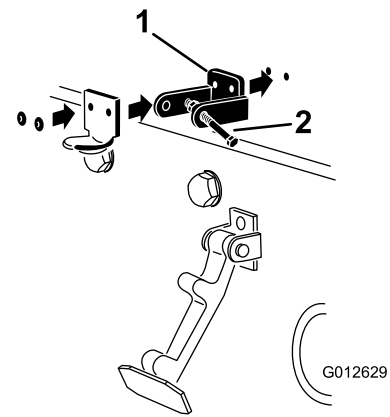


Bild 33

g012629

1. Halterung für CE-Riegel
2. Schraube und Mutter

4. Fluchten Sie die Scheiben mit den Löchern an der Innenseite der Motorhaube aus.
5. Nieten Sie die Halterungen und Scheiben an die Haube (Bild 33).
6. Haken Sie den Riegel in die Halterung des Motorhaubenriegels ein (Bild 34).

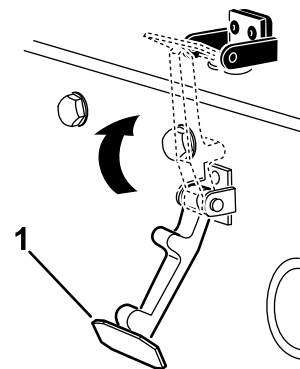


Bild 34

g354465

1. Motorhaubenriegel

7. Schrauben Sie die Schraube in den anderen Arm der Motorhaubenhalterung, um den Riegel zu arretieren (Bild 35).

Hinweis: Ziehen Sie die Mutter und die Schraube an, bis sich die Schraube in der Halterung des CE-Riegels nicht mehr vor und zurück bewegt.

3. Fluchten Sie die Befestigungslöcher aus und positionieren Sie gleichzeitig die Halterung des CE-Riegels und des Motorhaubenriegels auf der Motorhaube. Die Riegelhalterung muss an der Haube anliegen (Bild 33). Nehmen Sie die Schraube und Mutter nicht vom Halterungsarm für den Riegel ab.

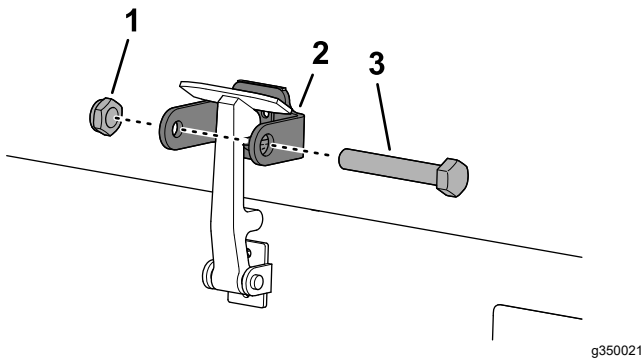


Bild 35

- 1. Mutter
- 2. Arm der Motorhaubenhalterung
- 3. Schraube

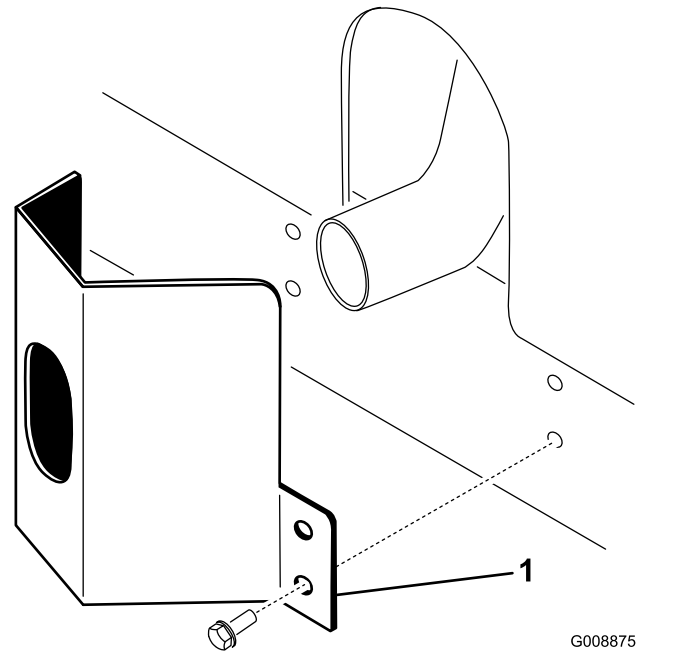


Bild 36

- 1. Auspuffschutzvorrichtung
- 2. Befestigen Sie das Auspuffschutzblech mit vier Blechschrauben am Rahmen (Bild 36).

13

Montage des Auspuffschutzblechs

CE-Maschinen

Für diesen Arbeitsschritt erforderliche Teile:

1	Auspuffschutzvorrichtung
4	Blechschraube

Verfahren

- 1. Positionieren Sie das Auspuffschutzblech um den Schalldämpfer, während Sie gleichzeitig die Befestigungslöcher auf die im Rahmen abstimmen (Bild 36).

14

Befestigen der CE-Aufkleber

CE-Maschinen

Für diesen Arbeitsschritt erforderliche Teile:

1	Baujahr-Aufkleber
1	CE-Aufkleber (Bestellnummer 133-8095)
	Aufkleber für Kippgefahr (121-3598)

Anbringen des Baujahr-Aufklebers und des CE-Aufklebers

- 1. Reinigen Sie den linken Rahmen in der Nähe des Typenschildes mit Alkohol und lassen Sie den Rahmen trocknen (Bild 37).

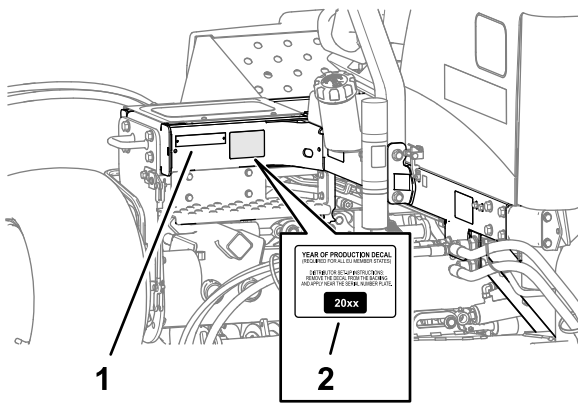


Bild 37

g352028

1. Typenschild
2. Baujahr-Aufkleber

2. Entfernen Sie die Schutzfolie und kleben Sie den Baujahr-Aufkleber auf den Rahmen in die Nähe des Typenschildes, wie in [Bild 37](#) dargestellt.
3. Reinigen Sie den linken Rahmen in der Nähe des Motorhaubenriegels mit Alkohol und lassen Sie den Rahmen trocknen ([Bild 38](#)).

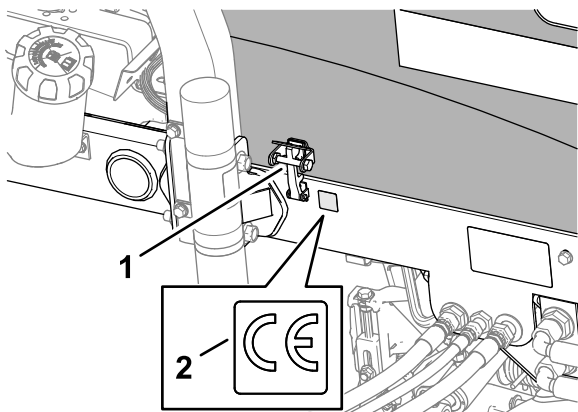


Bild 38

g352025

1. CE-Motorhaubenriegel
2. CE-Aufkleber (Bestellnummer 133-8095)

4. Entfernen Sie die Schutzfolie und bringen Sie den CE-Aufkleber, Bestellnr. 133-8095, am Rahmen an, wie in [Bild 38](#) dargestellt.

Anbringen des CE-Aufklebers für Kippgefahr

1. Reinigen Sie den Neigungsaufkleber auf dem Neigungsanzeiger mit Alkohol und lassen Sie den Aufkleber trocknen ([Bild 39](#)).

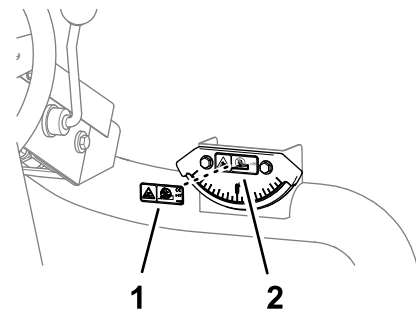


Bild 39

g353161

1. Neigungsaufkleber (Neigungsanzeiger)
2. CE-Gefahrenaufkleber Kippgefahr (Bestellnummer 121-3598)

2. Entfernen Sie die Trägerfolie und kleben Sie den CE-Aufkleber für die Neigungsgefahr auf den Aufkleber für die Neigungsanzeige ([Bild 39](#)).

15

Montieren der Kipprolle (optional)

Für diesen Arbeitsschritt erforderliche Teile:

1	Kipprolle (nicht eingeschlossen)
---	----------------------------------

Verfahren

Wenn Sie höhere Schnitthöhen schneiden, montieren Sie den Kipprollensatz.

1. Heben Sie die Mähwerke ganz an.
2. Finden Sie die Rahmenhalterung über dem mittleren Mähwerk ([Bild 40](#)).
3. Drücken Sie die Frontrolle des mittleren Mähwerks nach unten und ermitteln Sie, welche Löcher in der Kipphalterung mit den Löchern in der Rahmenhalterung ausgefluchtet sein müssen, um denselben Rollenkontakt zu erhalten, wenn die Kipphalterung montiert ist ([Bild 40](#)).

Produktübersicht

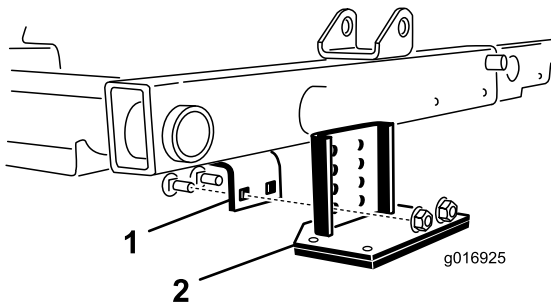


Bild 40

1. Rahmenhalterung 2. Kipphalterung

4. Senken Sie die Mähwerke ab und befestigen Sie die Kipphalterung mit den im Lieferumfang des Kits enthaltenen zwei Schlossschrauben und den zwei Muttern am Rahmen (**Bild 40**).

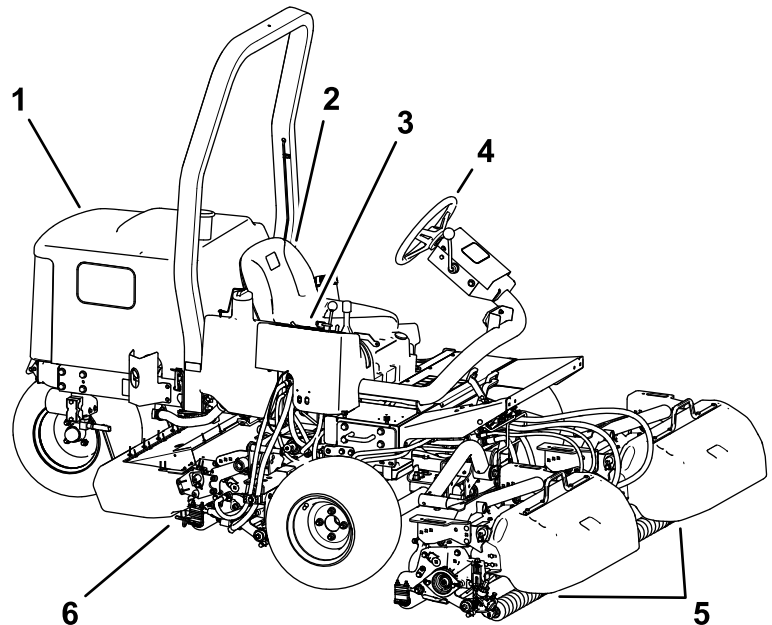


Bild 41

1. Motorhaube 4. Lenkrad
2. Bedienervideo 5. Frontmähwerke
3. Steuerarm 6. Heckmähwerk

Bedienelemente

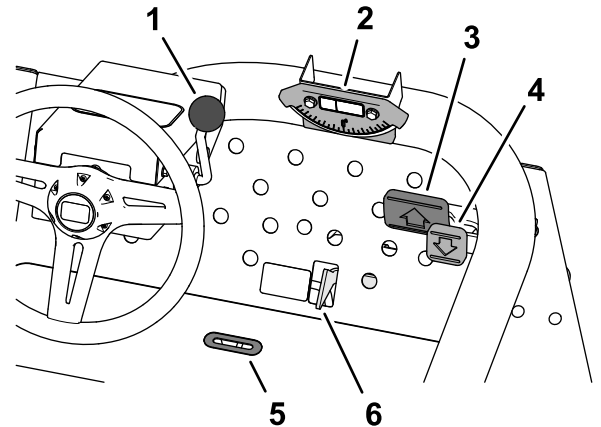


Bild 42

1. Lenkradverstellhebel 4. Rückwärtsfahrpedal
2. Neigungsanzeige 5. Anzeigeschlitze
3. Vorwärtsfahrpedal 6. Mähen-/Transportschieber

Fahrpedale

Drücken Sie das Vorwärtsfahrpedal (**Bild 42**), um vorwärts zu fahren. Treten Sie auf das Rückwärtsfahrpedal (**Bild 42**), um rückwärts zu fahren oder um die Maschine bei der Vorwärtsfahrt zu bremsen. Lassen Sie das Pedal in die

NEUTRAL-Stellung zurückgehen, oder stellen Sie es auf Neutral, um die Maschine zu stoppen.

Mäh-/Transportschieber

Bewegen Sie den Mäh-/Transportschieber (Bild 42) mit der Ferse nach links in die TRANSPORT-Stellung oder nach rechts in die MÄH-Stellung.

- Die Mähwerke können nur betrieben werden, wenn sich der Mäh-/Transportschieber in der MÄH-Stellung befindet.
- Die Mähwerke können nicht abgesenkt werden, wenn sich der Mäh-/Transportschieber in der TRANSPORT-Stellung befindet.

Lenkradverstellhebel

Ziehen Sie den Lenkradverstellhebel (Bild 42) nach hinten, um das Lenkrad in die gewünschte Stellung zu kippen. Schieben Sie ihn anschließend zum Arretieren der Einstellung wieder nach vorne.

Anzeigeschlitz

Der Schlitz in der Bodenplatte vor dem Bediener (Bild 42) zeigt es an, wenn sich die Mähwerke in der zentralen Stellung befinden.

Neigungsanzeige

Die Neigungsanzeige (Bild 42) zeigt den Seitenneigungswinkel der Maschine in Grad an.

Steuerkonsole

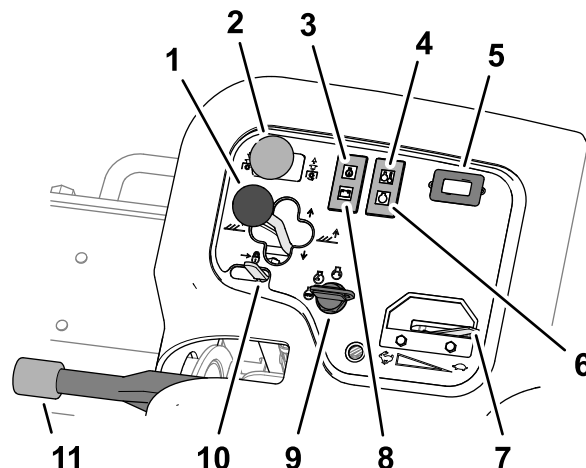


Bild 43

g353346

- | | |
|---|------------------------|
| 1. Mähwerk-Ganghebel | 7. Gasbedienung |
| 2. Mähwerk-Antriebsschalter | 8. Lichtmaschinenlampe |
| 3. Öldrucklampe | 9. Zündschloss |
| 4. Anzeigelampe für die Motorkühlmitteltemperatur | 10. Hubhebelriegel |
| 5. Betriebsstundenzähler | 11. Feststellbremse |
| 6. Glühkerzenlampe | |

Mähwerk-Ganghebel - anheben/absenken

- Um die Mähwerke auf den Boden abzusenken, schieben Sie den Mähwerk-Ganghebel nach vorne in die ABSENKEN-Stellung (Bild 43).

Hinweis: Die Mähwerke können nur bei laufendem Motor abgesenkt werden. Sie brauchen den Hebel nicht in der vorderen Stellung zu halten, während die Mähwerke abgesenkt werden.

- Ziehen Sie zum Anheben der Mähwerke den Schalthebel in die ANHEBEN-Stellung zurück.

Hinweis: Die Spindeln laufen nicht, wenn die Mähwerke angehoben sind.

Mähwerk-Ganghebel - Seitenversatz

Modell 03171

Wenn Sie den Hebel nach rechts oder links bewegen, verlagern sich die Mähwerke in die gleiche Richtung. Verlagern Sie die Mähwerke nur dann zur Seite, wenn sie angehoben sind oder wenn sie auf dem Boden abgesenkt sind und die Maschine in Bewegung ist.

▲ GEFAHR

Das Verlagern der Mähwerke hangabwärts reduziert die Maschinenstabilität. Das kann zum Überschlagen führen, was tödliche oder Körperverletzungen zur Folge haben kann.

Verlagern Sie die Mähwerke an der Seite von Hängen hangaufwärts.

Mähwerk-Antriebsschalter

Der Mähwerkantriebsschalter (Bild 43) hat 2 Stellungen: AKTIVIERT und DEAKTIVIERT. Der Kippschalter aktiviert eine Stromspule im Ventilverteiler, der die Mähwerke aktiviert.

Öldruckwarnlampe

Die Öldruck-Warnlampe (Bild 43) leuchtet auf, wenn der Öldruck unter ein sicheres Niveau abfällt.

Warnlampe: Motorkühlmitteltemperatur

Die Temperaturwarnlampe (Bild 43) leuchtet auf, wenn die Motorkühlmittel-Temperatur zu hoch ist. Bei dieser Temperatur schalten die Mähwerke ab. Wenn die Kühlmitteltemperatur um weitere 5,5°C ansteigt, wird der Motor abgeschaltet, um eine weitere Beschädigung zu vermeiden.

Betriebsstundenzähler

Der Betriebsstundenzähler (Bild 43) zeigt die Stunden an, die der Motor gelaufen hat. Der Betriebsstundenzähler beginnt zu laufen, sobald der Zündschlüssel auf „Ein“ gedreht wird.

Glühkerzenlampe

Die Glühkerzenlampe (Bild 43) leuchtet, wenn die Glühkerzen eingeschaltet sind.

Gasbedienung

Bewegen Sie die Gasbedienung (Bild 43) nach vorne, um die Motordrehzahl zu erhöhen und nach hinten, um die Drehzahl zu reduzieren.

Lichtmaschinenlampe

Die Lichtmaschinenlampe (Bild 43) schaltet sich aus, wenn der Motor läuft. Wenn die Lichtmaschinenlampe aufleuchtet, während der Motor läuft, überprüfen Sie das Ladesystem und reparieren Sie es gegebenenfalls.

Zündschalter

Verwenden Sie den Zündschalter (Bild 43), um den Motor und die Beleuchtung einzuschalten. Der Zündschalter hat drei Stellungen:

- Die SHUT OFF [Abschalten]-Stellung schaltet den Motor ab.

- Die RUN/PREHEAT [Betrieb/Vorglühen]-Stellung ermöglicht es, den Motor zu betreiben oder den Zylinderkopf des Motors vorzuglühen.
- Die START-Stellung schaltet den Anlasser ein.

Hinweis: Wenn sich der Schlüssel in der RUN/PREHEAT [Betrieb/Vorglühen]-Stellung befindet, wird die Glühkerze aktiviert und die Kontrollleuchte leuchtet etwa 7 Sekunden lang auf.

Hubhebelsperre

Bewegen Sie den Hubhebelriegel (Bild 43) nach hinten, um das Absinken der Mähwerke zu verhindern.

Feststellbremse

Wenn Sie den Motor abstellen, aktivieren Sie die Feststellbremse (Bild 43), sodass sich die Maschine nicht aus Versehen bewegt. Um die Feststellbremse zu aktivieren, ziehen Sie den Hebel nach oben; drücken Sie den Hebel nach unten, um die Bremse zu lösen.

Hinweis: Der Motor geht aus, wenn das Fahrpedal bei aktivierter Feststellbremse getreten wird.

Mähwerksverteiler

Der Verteiler des Mähwerks befindet sich unter der Abdeckung der Steuerkonsole (Bild 44).

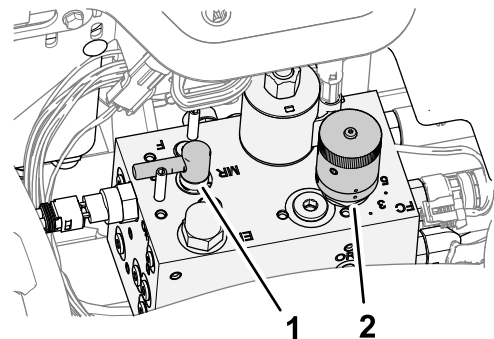


Bild 44

1. Läppen-Einstellrad
2. Spindeldrehzahlregler

g953378

Spindeldrehzahl-Handrad

Verwenden Sie das Spindeldrehzahl-Handrad des Mähwerksverteilers, um die Schnittgeschwindigkeit (Spindeldrehzahl) der Mähwerke einzustellen (Bild 44).

- Drehen Sie das Spindeldrehzahl-Handrad gegen den Uhrzeigersinn, um die Spindeldrehzahl zu erhöhen.
- Drehen Sie das Handrad im Uhrzeigersinn, um die Spindeldrehzahl abzusenken.

Informationen zum Einstellen der Spindeldrehzahlregelung finden Sie unter [Schnitthöhe \(Spindeldrehzahl\)](#)

(Seite 38) und Einstellen der Spindeldrehzahl (Seite 39).

Läpphebel

Läpphebel zur Steuerung der Drehrichtung der Mähwerke beim Mähen oder zum Läppen der Spindeln und Untermesser (Bild 44).

- Drehen Sie den Läpphebel beim Mähen in die F-Stellung.
- Drehen Sie den Läpphebel in die R-Stellung, wenn Sie die Mähwerke läppen möchten.

Wichtig: Ändern Sie die Stellung des Läpphebels nicht, wenn sich die Spindeln drehen.

Benzinuhr

Die Benzinuhr (Bild 45) zeigt die Kraftstoffmenge im Tank an.

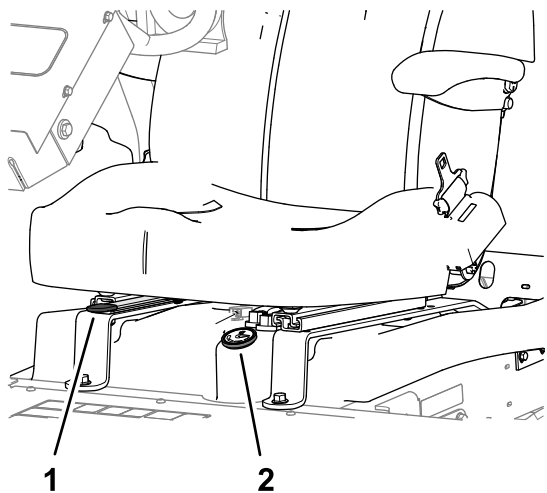


Bild 45

g353382

1. Sitzeinstellhebel 2. Benzinuhr

Sitzeinstellhebel

Bewegen Sie den Hebel (Bild 45) an der Seite des Sitzes nach außen, schieben den Sitz in die gewünschte Stellung und lassen den Hebel zum Arretieren des Sitzes in dieser Position wieder los.

Technische Daten

Hinweis: Technische und konstruktive Änderungen vorbehalten.

Transportbreite	203 cm bei Schnittbreite von 183 cm 234 cm bei Schnittbreite von 216 cm
Schnittbreite	183 cm oder 216 cm
Länge	236 cm
Höhe	193 cm mit Überrollschutz
Nettogewicht*	844 kg
Kraftstofftank-Füllmenge	28 Liter
Fahrgeschwindigkeit	Mähen: 0-10 km/h; Transport: 0-14 km/h Rückwärts: 0-6 km/h
* Mit Mähwerken und Flüssigkeiten	

Anbaugeräte, Zubehör

Ein Sortiment an von Toro zugelassenen Anbaugeräten und Zubehör wird für diese Maschine angeboten, um den Funktionsumfang des Geräts zu erhöhen und zu erweitern. Eine Liste der zugelassenen Anbaugeräte und Zubehörteile erhalten Sie bei Ihrem offiziellen Toro-Vertragshändler oder finden Sie unter www.Toro.com.

Verwenden Sie nur Originalersatzteile und -zubehörteile von Toro, um die optimale Leistung und Sicherheit zu gewährleisten. Ersatzteile und Zubehör anderer Hersteller können gefährlich sein und eine Verwendung könnte die Garantie ungültig machen.

Betrieb

Hinweis: Bestimmen Sie die linke und rechte Seite der Maschine anhand der üblichen Einsatzposition.

Vor dem Einsatz

Vor der sicheren Verwendung

Allgemeine Sicherheit

- Kinder oder nicht geschulte Personen dürfen die Maschine weder verwenden noch warten. Örtliche Vorschriften schränken u. U. das Mindestalter von Bedienern ein. Der Besitzer ist für die Schulung aller Bediener und Mechaniker verantwortlich.
- Machen Sie sich mit dem sicheren Betrieb der Maschine sowie den Bedienelementen und Sicherheitssymbolen vertraut.
- Bevor Sie den Fahrerstand verlassen, gehen Sie wie folgt vor:
 - Stellen Sie die Maschine auf einer ebenen Fläche ab.
 - Entriegeln und senken Sie die Mähwerke auf den Boden ab.
 - Aktivieren Sie die Feststellbremse.
 - Stellen Sie den Motor ab und ziehen Sie den Schlüssel ab.
 - Warten Sie, bis alle beweglichen Teile zum Stillstand gekommen sind.
 - Lassen Sie die Maschine abkühlen, bevor Sie sie einstellen, warten, reinigen, oder einlagern.
- Sie müssen wissen, wie Sie die Maschine schnell anhalten und den Motor abstellen können.
- Bedienen Sie die Maschine niemals, wenn nicht alle Schutzvorrichtungen und Abdeckungen angebracht und funktionstüchtig sind.
- Überprüfen Sie vor jedem Mähen die Maschine und stellen Sie sicher, dass die Mähwerke funktionsfähig sind.
- Prüfen Sie den Arbeitsbereich gründlich und entfernen Sie alle Objekte, die von der Maschine aufgeschleudert werden könnten.

Kraftstoffsicherheit

- Passen Sie beim Umgang mit Kraftstoff besonders auf. Kraftstoff ist brennbar und die Dämpfe sind explosiv.
- Löschen Sie alle Zigaretten, Zigarren, Pfeifen und sonstigen Zündquellen.

- Verwenden Sie nur einen vorschriftsmäßigen Kraftstoffkanister.
- Entfernen Sie nie den Tankdeckel oder füllen Kraftstoff ein, wenn der Motor läuft oder heiß ist.
- Füllen Sie Kraftstoff nicht in einem geschlossenen Raum auf oder lassen ihn ab.
- Lagern Sie die Maschine oder den Benzinkanister nie an Orten mit offener Flamme, Funken oder Zündflamme, z. B. Warmwasserbereiter, oder anderen Geräten.
- Versuchen Sie niemals, bei Kraftstoffverschüttungen den Motor anzulassen. Vermeiden Sie Zündquellen, bis die Verschüttung verdunstet ist.

Empfohlener Kraftstoff

Verwenden Sie nur sauberen, frischen Dieseldieselkraftstoff mit einem niedrigen (<15 ppm) oder extrem niedrigen (<1000 ppm) Schwefelgehalt. Besorgen Sie, um immer frischen Kraftstoff sicherzustellen, nur so viel Kraftstoff, wie sie innerhalb von 180 Tagen verbrauchen können.

Wichtig: Wechseln Sie das Motoröl und den Ölfilter alle 75 Stunden, wenn Sie Dieseldieselkraftstoff mit hohem Schwefelgehalt verwenden (Schwefelgehalt 0,50 % (5000 ppm) bis 1,0 % (10000 ppm)).

Verwenden Sie bei Temperaturen über -7 °C Sommerdiesel (Nr. 2-D) und bei niedrigeren Temperaturen Winterdiesel (Nr. 1-D oder Nr. 1-D/2-D-Mischung). Bei Verwendung von Winterdiesel bei niedrigeren Temperaturen bestehen ein niedrigerer Flammpunkt und Kaltflussmerkmale, die das Anlassen vereinfachen und ein Verstopfen des Kraftstofffilters vermeiden.

Die Verwendung von Sommerkraftstoff über -7 °C erhöht die Lebensdauer der Kraftstoffpumpe und steigert im Vergleich zum Winterkraftstoff die Kraft.

Biodiesel

Diese Maschine kann auch mit einem Kraftstoff eingesetzt werden, der bis zu B20 mit Biodiesel vermischt ist (20 % Biodiesel, 80 % Benzindiesel). Der Benzindieseldieselkraftstoff sollte einen niedrigen oder extrem niedrigen Schwefelgehalt aufweisen. Befolgen Sie die nachstehenden Sicherheitsvorkehrungen:

- Der Biodieselanteil des Kraftstoffs muss die Spezifikationen ASTM D6751 oder EN 14214 erfüllen.
- Die Zusammensetzung des gemischten Kraftstoffes sollte ASTM D975 oder EN 590 erfüllen.
- Biodieselmischungen können Schäden an lackierten Oberflächen verursachen.

- Verwenden Sie B5 (Biodiesel-Inhalt von 5 %) oder geringere Mischungen in kaltem Wetter.
- Prüfen Sie Dichtungen und Schläuche, die mit Kraftstoff in Kontakt kommen, da sie sich nach längerer Zeit abnutzen können.
- Nach der Umstellung auf Biodieselmischungen kann der Kraftstofffilter eine Zeit lang verstopfen.
- Weitere Informationen zu Biodieselmischungen erhalten Sie vom Vertragshändler.

Betanken

Fassungsvermögen des Kraftstofftanks: ca. 28 Liter

1. Parken Sie die Maschine auf einer ebenen Fläche, senken die Mähwerke ab, aktivieren die Feststellbremse, stellen den Motor ab und ziehen den Zündschlüssel ab.
2. Reinigen Sie den Bereich um den Tankdeckel (Bild 46).

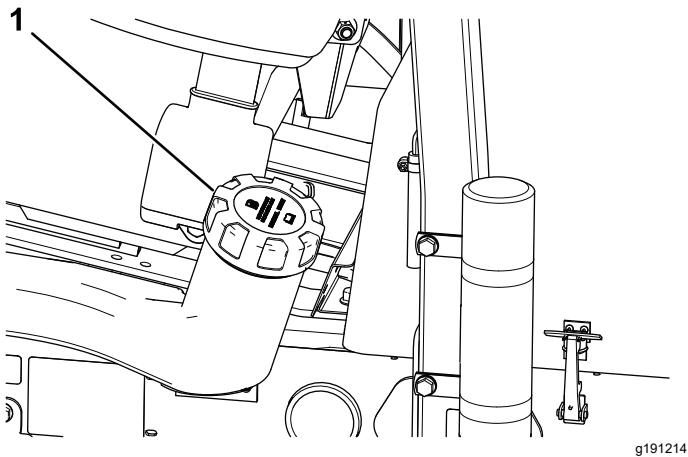


Bild 46

1. Tankdeckel
-
3. Entfernen Sie den Tankdeckel.
 4. Füllen Sie den Kraftstofftank bis zur Unterseite des Einfüllstutzens.
- Hinweis:** Füllen Sie den Tank nicht zu voll.
5. Schrauben Sie den Deckel wieder auf.
 6. Wischen Sie verschütteten Kraftstoff auf.

Tägliche Wartung durchführen

Wartungsintervall: Bei jeder Verwendung oder täglich

Täglich vor dem Start der Maschine die folgende tägliche Prüfroutine gemäß [Wartung \(Seite 43\)](#) durchführen:

Prüfen der Sicherheitsschalter

Wartungsintervall: Bei jeder Verwendung oder täglich

⚠ ACHTUNG

Wenn die Sicherheitsschalter abgeklemmt oder beschädigt werden, kann die Maschine auf eine unerwartete Weise funktionieren, was Verletzungen verursachen kann.

- An den Sicherheitsschaltern dürfen keine Veränderungen vorgenommen werden.
- Prüfen Sie die Funktion der Sicherheitsschalter täglich und tauschen Sie alle defekten Schalter vor dem Einsatz der Maschine aus.

Wichtig: Wenden Sie sich an Ihren Toro Vertragshändler, wenn die Maschine eine der Kontrollen der Sicherheitsschalter nicht besteht.

Vorbereiten der Maschine

1. Fahren Sie die Maschine langsam auf eine offene freie Fläche.
2. Senken Sie die Mähwerke ab, stellen Sie den Motor ab und aktivieren Sie die Feststellbremse.

Überprüfung des Start-Sicherheitsschalters des Fahrpedals

1. Setzen Sie sich auf den Sitz.
2. Aktivieren Sie die Feststellbremse
3. Stellen Sie den Mähwerk-Antriebsschalter in die AUSGEKUPPELT-Stellung.
4. Betätigen Sie das Fahrpedal.
5. Drehen Sie den Schlüssel in die START-Stellung.

Hinweis: Der Anlasser darf den Motor nicht starten, wenn das Fahrpedal betätigt ist.

Prüfen der Start-Sicherheitsschalters des Mähwerk-Antriebsschalters

1. Setzen Sie sich auf den Sitz.
2. Aktivieren Sie die Feststellbremse
3. Stellen Sie den Mähwerk-Antriebsschalter in die EINGEKUPPELT-Stellung.

4. Nehmen Sie den Fuß vom Fahrpedal.
5. Drehen Sie den Schlüssel in die START-Stellung.

Hinweis: Der Anlasser sollte den Motor nicht starten, wenn sich der Antriebsschalter des Mähwerks in der EINGEKUPPELT-Stellung befindet.

Überprüfung des Sicherheits- schalters der Feststellbremse und des Sitzkontaktschalters

1. Setzen Sie sich auf den Sitz.
2. Aktivieren Sie die Feststellbremse
3. Stellen Sie den Mähwerk-Antriebsschalter in die AUSGEKUPPELT-Stellung.
4. Nehmen Sie den Fuß vom Fahrpedal.
5. Lassen Sie den Motor an.
6. Lösen Sie die Feststellbremse.
7. Stehen Sie vom Fahrersitz auf.

Hinweis: Der Motor sollte abschalten, wenn Sie nicht auf dem Fahrersitz sitzen und die Feststellbremse gelöst ist.

Überprüfung des Sicherheits- schalters der Feststellbremse und des Fahrpedals

1. Setzen Sie sich auf den Sitz.
2. Aktivieren Sie die Feststellbremse
3. Stellen Sie den Mähwerk-Antriebsschalter in die AUSGEKUPPELT-Stellung.
4. Nehmen Sie den Fuß vom Fahrpedal.
5. Anlassen des Motors.
6. Betätigen Sie das Fahrpedal.

Hinweis: Der Motor sollte sich abschalten, wenn die Feststellbremse AKTIVIERT ist und das Fahrpedal betätigt wird.

Überprüfung des Sicherheits- schalters des Sitzkontaktschalters und des Fahrpedals

1. Setzen Sie sich auf den Sitz.
2. Aktivieren Sie die Feststellbremse
3. Stellen Sie den Mähwerk-Antriebsschalter in die AUSGEKUPPELT-Stellung.
4. Nehmen Sie den Fuß vom Fahrpedal.
5. Lassen Sie den Motor an.
6. Lösen Sie die Feststellbremse.

7. Stehen Sie vom Fahrersitz auf.
8. Betätigen Sie das Fahrpedal.

Hinweis: Der Motor sollte innerhalb von 1 Sekunde abschalten, wenn Sie nicht auf dem Fahrersitz sitzen und das Fahrpedal betätigen.

Während des Einsatzes

Hinweise zur Sicherheit während des Betriebs

Allgemeine Sicherheit

- Der Besitzer bzw. Bediener ist für Unfälle oder Verletzungen von Dritten sowie Sachschäden verantwortlich und kann diese verhindern.
- Tragen Sie geeignete Kleidung, u. a. eine Schutzbrille, lange Hosen, rutschfeste Arbeitsschuhe und einen Gehörschutz. Binden Sie lange Haare hinten zusammen und tragen Sie keinen Schmuck oder weite Kleidung.
- Bedienen Sie die Maschine nicht, wenn Sie müde oder krank sind oder unter Alkohol- oder Drogeneinfluss stehen.
- Konzentrieren Sie sich immer bei der Verwendung der Maschine. Tun Sie nichts, was Sie ablenken könnte, sonst können Verletzungen oder Sachschäden auftreten.
- Stellen Sie vor dem Anlassen des Motors sicher, dass alle Antriebe in der Neutralstellung sind, dass die Feststellbremse aktiviert ist und Sie in der Bedienungsposition sind.
- Nehmen Sie nie Passagiere auf der Maschine mit und halten Sie alle unbeteiligten Personen und Haustiere aus dem Betriebsbereich der Maschine fern.
- Setzen Sie die Maschine nur bei guten Sichtverhältnissen ein, um Löcher sowie andere verborgene Gefahren zu vermeiden.
- Vermeiden Sie ein Mähen auf nassem Gras. Bei reduzierter Bodenhaftung kann die Maschine ins Rutschen geraten.
- Halten Sie Ihre Hände und Füße von den Mähwerken fern.
- Schauen Sie hinter sich und nach unten, um vor dem Rückwärtsfahren sicherzustellen, dass der Weg frei ist.
- Seien Sie vorsichtig, wenn Sie sich unübersichtlichen Kurven, Sträuchern, Bäumen und anderen Objekten nähern, die Ihre Sicht behindern können.

- Stellen Sie die Mähwerke ab, wenn Sie nicht mähen.
- Fahren Sie beim Wenden und beim Überqueren von Straßen und Gehsteigen mit der Maschine langsam und vorsichtig. Geben Sie immer Vorfahrt.
- Betreiben Sie den Motor nur in gut belüfteten Bereichen. Die Abgase enthalten Kohlenmonoxid, das beim Einatmen tödlich ist.
- Lassen Sie niemals eine laufende Maschine unbeaufsichtigt zurück.
- Bevor Sie den Fahrerstand verlassen, gehen Sie wie folgt vor:
 - Stellen Sie die Maschine auf einer ebenen Fläche ab.
 - Entriegeln und senken Sie die Mähwerke auf den Boden ab.
 - Aktivieren Sie die Feststellbremse.
 - Stellen Sie den Motor ab und ziehen Sie den Schlüssel ab.
 - Warten Sie, bis alle beweglichen Teile zum Stillstand gekommen sind.
 - Lassen Sie die Maschine abkühlen, bevor Sie sie einstellen, warten, reinigen, oder einlagern.
- Setzen Sie die Maschine nur bei guten Sichtverhältnissen und geeigneten Witterungsbedingungen ein. Fahren Sie die Maschine nie bei Gewitter, bzw. wenn Gefahr durch Blitzschlag besteht.

Gewährleistung der Sicherheit durch den Überrollschutz

- Entfernen Sie die Komponenten des Überrollschutzes nicht von der Maschine.
- Stellen Sie sicher, dass Sie Ihren Sicherheitsgurt angelegt haben und ihn in einem Notfall schnell lösen können.
- Legen Sie immer den Sicherheitsgurt an.
- Achten Sie immer auf hängende Objekte und berühren Sie sie nicht.
- Halten Sie den Überrollschutz in einem sicheren Betriebszustand, überprüfen ihn regelmäßig auf Beschädigungen und halten Sie alle Befestigungen angezogen.
- Tauschen Sie alle beschädigten Teile des Überrollschutzes aus. Führen Sie keine Reparaturen oder Modifikationen daran aus.

Sicherheit an Hanglagen

- Hanglagen sind eine wesentliche Ursache für den Verlust der Kontrolle und Umkippenfälle, die zu schweren ggf. tödlichen Verletzungen führen können. Sie sind für den sicheren Einsatz an

Hanglagen verantwortlich. Gehen Sie bei Fahrten an Hanglagen besonders vorsichtig vor.

- Evaluieren Sie das Gelände, einschließlich einer Ortsbegehung, um zu ermitteln, ob die Maschine sicher auf der Hanglage eingesetzt werden kann. Setzen Sie immer gesunden Menschenverstand ein, wenn Sie diese Ortsbegehung durchführen.
- Sie müssen die unten aufgeführten Anweisungen für Hanglagen lesen, wenn Sie die Maschine an Hanglagen einsetzen. Prüfen Sie vor dem Einsatz der Maschine die Bedingungen an der Arbeitsstelle, um zu ermitteln, ob Sie die Maschine in diesen Bedingungen an diesem Tag und an diesem Ort verwenden können. Veränderungen im Gelände können zu einer Veränderung in der Neigung für den Betrieb der Maschine führen.
 - Vermeiden Sie das Anfahren, Anhalten oder Wenden der Maschine an Hanglagen. Vermeiden Sie plötzliche Geschwindigkeits- oder Richtungsänderungen. Wenden Sie langsam und allmählich.
 - Setzen Sie die Maschine nicht in Bedingungen ein, in denen der Antrieb, die Lenkung oder Stabilität infrage gestellt wird.
 - Entfernen oder markieren Sie Hindernisse, u. a. Gräben, Löcher, Rillen, Bodenwellen, Steine oder andere verborgene Gefahren. Hohes Gras kann Hindernisse verdecken. Die Maschine könnte sich in unebenem Terrain überschlagen.
 - Beim Einsatz der Maschine auf nassem Gras, beim Überqueren von Hanglagen oder beim Fahren hangabwärts kann die Maschine die Bodenhaftung verlieren.
 - Gehen Sie beim Einsatz der Maschine in der Nähe von Abhängen, Gräben, Böschungen, Gewässern oder anderen Gefahrenstellen besonders vorsichtig vor. Die Maschine könnte plötzlich umkippen, wenn ein Rad über den Rand fährt oder die Böschung nachgibt. Halten Sie stets einen Sicherheitsabstand von der Maschine zur Gefahrenstelle ein.
 - Achten Sie auf Gefahren unten am Hang. Mähen Sie die Hanglage mit einer handgeführten Maschine, wenn Gefahren vorhanden sind.
 - Halten Sie die Mähwerke, sofern möglich, beim Einsatz der Maschine an Hanglagen abgesenkt. Das Anheben der Mähwerke bei Mäharbeiten an Hanglagen kann zu einer Instabilität der Maschine führen.

Dieser Triplex-Mäher besitzt ein einzigartiges Antriebssystem für hervorragende Traktion an Hängen. Das bergseitige Rad dreht nicht aus und beeinträchtigt damit nicht die Traktion, wie dies bei herkömmlichen Triplex-Mähern der Fall ist. Wenn Sie

die Maschine auf einer zu steilen Böschung betreiben, wird die Maschine überrollen, bevor sie die Traktion verliert.

- Mähen Sie möglichst senkrecht hangauf- oder abwärts und nicht schräg.
- Schalten Sie bei Mäharbeiten an Böschungen die Schneideeinheiten bergauf (falls damit ausgestattet).
- Kuppeln Sie die Messer aus, wenn die Reifen die Bodenhaftung verlieren, und fahren langsam hangabwärts.
- Wenden Sie möglichst langsam und vorsichtig hangabwärts.

Anlassen des Motors

Hinweis: Die Kraftstoffanlage muss ggf. in den folgenden Situationen entlüftet werden, siehe [Entlüften der Kraftstoffanlage \(Seite 39\)](#):

- Erste Inbetriebnahme eines neuen Motors.
 - Der Motor hat aufgrund von Kraftstoffmangel abgestellt.
 - Sie haben Wartungsarbeiten an den Komponenten der Kraftstoffanlage durchgeführt, wie z. B. den Austausch des Kraftstofffilters.
1. Stellen Sie sicher, dass die Feststellbremse aktiviert ist, und sich der Spindeltriebsschalter in der AUSGEKUPPELT-Stellung befindet.
 2. Nehmen Sie den Fuß vom Fahrpedal und stellen Sie sicher, dass es in die NEUTRALSTELLUNG geht.
 3. Stellen Sie den Gasbedienungshebel auf halbes Vollgas.
 4. Stecken Sie den Zündschlüssel ein und drehen ihn auf EIN/GLÜHKERZEN, bis die Glühkerzenlampe ausgeht (ca. 7 Sekunden lang). Drehen Sie den Schlüssel dann auf START, um den Anlasser zu aktivieren. Lassen Sie den Schlüssel los, wenn der Motor anspringt.

Hinweis: Der Schlüssel geht von selbst in die EIN/LAUF-Stellung zurück.

Wichtig: Aktivieren Sie den Anlasser nicht für mehr als 15 Sekunden, um ein Überhitzen zu vermeiden. Warten Sie 60 Sekunden ab, nachdem Sie den Anlasser 10 Sekunden lang betätigt haben, bevor Sie einen erneuten Startversuch unternehmen.

5. Wenn der Motor zum ersten Mal angelassen wird oder nach einer Überholung des Motors fahren Sie die Maschine ein bis zwei Minuten lang vorwärts und rückwärts. Betätigen Sie auch den Hubhebel und den Mähwerk-Antriebsschalter, um die einwandfreie Funktion aller Teile sicherzustellen.

Hinweis: Schlagen Sie das Lenkrad vollständig nach links und rechts an, um die Lenkwirkung zu prüfen. Stellen Sie dann den Motor ab und prüfen auf Dichtheit, lockere Teile und irgendwelche Abnutzung oder Beschädigung.

▲ ACHTUNG

Kontrollieren Sie die Maschine auf Öllecks, lockeren Teilen und andere auffällige Fehler, die zu Verletzungen führen können.

Stellen Sie den Motor ab und warten Sie, bis alle beweglichen Teile zum Stillstand gekommen sind, bevor Sie auf undichte Stellen, lose Teile und andere Defekte prüfen.

Abstellen des Motors

1. Stellen Sie den Gasbedienungshebel auf LEERLAUF.
2. Aktivieren Sie die Feststellbremse.
3. Stellen Sie den Mähwerk-Antriebsschalter in die AUSGEKUPPELT-Stellung.
4. Senken Sie die Mähwerke ab.
5. Stellen Sie den Motor ab, ziehen Sie den Schlüssel ab und warten Sie, bis alle rotierenden Teile zum Stillstand gekommen sind.

Mähen mit der Maschine

1. Fahren Sie die Maschine zur Arbeitsstelle und richten Sie die Maschine für den ersten Mähdurchgang außerhalb des Mähbereichs aus.
2. Vergewissern Sie sich, dass der Antriebsschalter des Mähwerks nach oben gestellt ist (in der AUSKUPPELN-Stellung), [Mähwerk-Antriebsschalter \(Seite 30\)](#).
3. Stellen Sie den Gasbedienungshebel in die SCHNELL-Stellung, siehe [Gasbedienung \(Seite 30\)](#).
4. Verwenden Sie den Mähwerkschalthebel, um die Mähwerke auf den Boden abzusenken; siehe [Mähwerk-Ganghebel - anheben/absenken \(Seite 29\)](#).
5. Betätigen Sie den Mähwerk-Antriebsschalter, um die Mähwerke für den Betrieb vorzubereiten (in die EINKUPPELN-Stellung).
6. Heben Sie die Mähwerke mit dem Mähwerkschalthebel vom Boden ab.
7. Fahren Sie die Maschine zum Mähbereich und senken Sie die Mähwerke ab.

Hinweis: Die Mähwerke laufen.

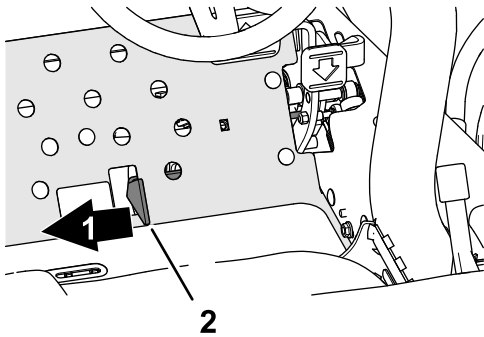
8. Ziehen Sie vor dem Erreichen des Wendepunkts den Mähwerk-Schalthebel nur so weit zurück, dass die Mähwerke angehoben werden, und lassen Sie den Steuerhebel los.

Wichtig: Halten Sie den Mähwerk-Schalthebel während des Wendens nicht zurück.

9. Führen Sie eine tränenförmige Wende durch, um die Maschine schnell für den nächsten Durchgang auszurichten.

Fahren der Maschine in der Betriebsart „Transport“

1. Stellen Sie den Mähwerk-Antriebsschalter in die EINGEKUPPELT-Stellung.
2. Heben Sie die Mähwerke in die Transportstellung an.
3. Stellen Sie den Mäh-/Transportschieber nach links in die TRANSPORT-Stellung.



g352480

Bild 47

1. Transport
2. Mähen-/Transportschieber

Wichtig: Fahren Sie vorsichtig zwischen Objekten durch, damit Sie weder die Maschine noch die Mähwerke beschädigen. Gehen Sie beim Einsatz der Maschine an Hängen besonders vorsichtig vor. Um einen Überschlag zu vermeiden, sollten Sie an Hängen langsam fahren und scharfe Kurven vermeiden.

Hinweis: Sie können die Mähwerke nicht absenken, wenn Sie die Maschine im Transportmodus betreiben.

Schnitthöhe (Spindeldrehzahl)

Für das Erzielen einer gleichmäßigen, hochwertigen Schnittqualität und einem gleichmäßigen Erscheinungsbild nach dem Mähen, muss die Spindelgeschwindigkeit unbedingt der Schnitthöhe entsprechen.

Wichtig: Wenn die Spindelgeschwindigkeit zu gering ist, können Schnittmarkierungen sichtbar sein. Bei zu hoher Spindelgeschwindigkeit, kann das Schnittbild ungleichmäßig aussehen.

Tabelle zur Auswahl der Spindeldrehzahl

Schnitthöhe		Spindel mit 5 Messern		Spindel mit 8 Messern		Spindel mit 11 Messern	
		8 km/h	9,6 km/h	8 km/h	9,6 km/h	8 km/h	9,6 km/h
63,5 mm	2½"	3	3	3*	3*	–	–
60,3 mm	2¾"	3	4	3*	3*	–	–
57,2 mm	2¼"	3	4	3*	3*	–	–
54,0 mm	2⅞"	3	4	3*	3*	–	–
50,8 mm	2"	3	4	3*	3*	–	–
47,6 mm	1⅞"	4	5	3*	3*	–	–
44,5 mm	1¾"	4	5	3*	3*	–	–
41,3 mm	1⅝"	5	6	3*	3*	–	–
38,1 mm	1½"	5	7	3	4	–	–
34,9 mm	1⅜"	5	8	3	4	–	–
31,8 mm	1¼"	6	9	4	4	–	–
28,8 mm	1⅙"	8	9*	4	5	–	–
25 mm	1"	9	9*	5	6	–	–
22,2 mm	⅞"	9*	9*	5	7	–	–
19,1 mm	¾"	9*	9*	7	9	6	7
15,9 mm	⅝"	9*	9*	9	9*	7	7
12,7 mm	½"	9*	9*	9	9*	8	8
9,5 mm	⅜"	9*	9*	9	9*	9	9

* Toro empfiehlt diese Schnitthöhe bzw. Mähgeschwindigkeit nicht.

Hinweis: Je höher die Ziffer, desto höher ist die Geschwindigkeit.

Einstellen der Spindeldrehzahl

1. Prüfen Sie die Schnitthöheneinstellung an den Mähwerken. Ermitteln Sie anhand der Tabellenspalte der Spindeldrehzahl, in der entweder Spindeln mit 5, 8 oder 11 Messern aufgeführt sind, den Schnitthöheneintrag, der der tatsächlichen Schnitthöheneinstellung am nächsten kommt. Ermitteln Sie in der Tabelle die Spindeldrehzahl, die dieser Schnitthöhe entspricht.
2. Heben Sie die Abdeckung vom Steuerarm ab (Bild 48).

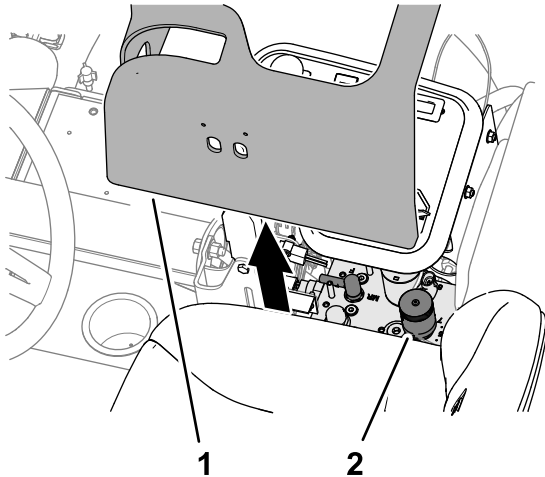


Bild 48

1. Abdeckung (Steuerarm)
2. Steuerung der Spindel- und Läppdrehzahl

g336520

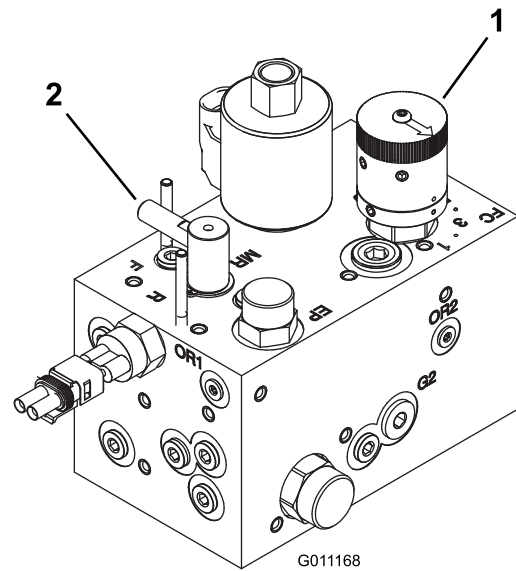


Bild 49

g011168

1. Spindeldrehzahlregler
2. Läppen-Einstellrad

3. Drehen Sie das Spindeldrehzahlhandrad (Bild 49) auf die Zahl, die Sie in Schritt 1 ermittelt haben.

Entlüften der Kraftstoffanlage

1. Parken Sie die Maschine auf einer ebenen Fläche, senken die Mähwerke ab, aktivieren die Feststellbremse, stellen den Motor ab und ziehen den Zündschlüssel ab.
2. Stellen Sie sicher, dass der Kraftstofftank mindestens halb voll ist.
3. Entriegeln und öffnen Sie die Motorhaube.
4. Öffnen Sie die Entlüftungsschraube an der Kraftstoffeinspritzpumpe (Bild 50).

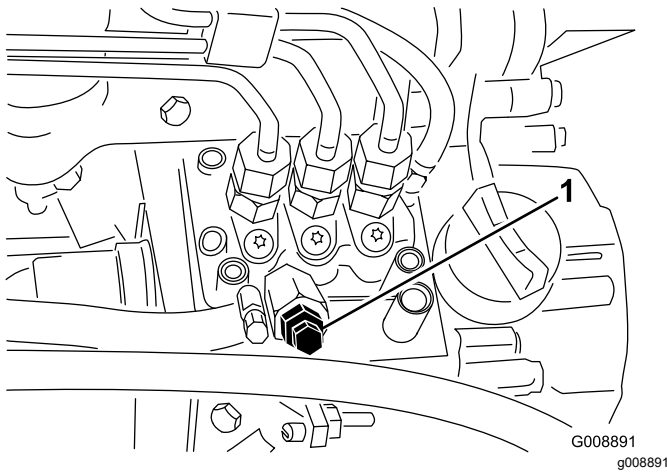


Bild 50

1. Entlüftungsschraube an Kraftstoffeinspritzpumpe

5. Drehen Sie den Zündschlüssel auf die EIN-Stellung.

Die elektrische Kraftstoffpumpe läuft und drückt überschüssige Luft aus der Entlüftungsschraube heraus.

Hinweis: Lassen Sie den Schlüssel in der EIN-Stellung, bis ein ununterbrochener Kraftstoffstrom um die Schraube hervorquillt.

6. Ziehen Sie die Schraube fest und drehen Sie den Zündschlüssel in die AUS-Stellung.

Hinweis: Normalerweise sollte der Motor anspringen, wenn Sie das oben beschriebene Verfahren befolgen. Wenn der Motor jedoch nicht anspringt, können Luftblasen zwischen der Einspritzpumpe und den Injektoren stecken; siehe [Entlüften der Einspritzdüsen \(Seite 53\)](#).

Betriebshinweise

Mähmethoden

- Kuppeln Sie zum Mähen die Mähwerke ein und fahren den Arbeitsbereich langsam an. Senken Sie die Mähwerke ab, wenn sich die Frontmäherwerke über dem Mähbereich befinden.
- Orientieren Sie sich an einem Baum oder einem anderen Gegenstand in einiger Entfernung und fahren diesen geradlinig an, um ein professionelles gerades Schnittbild und Streifen herbeizuführen.
- Heben Sie die Mähwerke an, sobald die Frontmäherwerke den Mähbereich erreichen, und führen eine tränenförmige Wendung durch, um die Maschine schnell zum nächsten Übergang auszurichten.
- Benutzen Sie zum leichten Mähen um Bunker, Teiche und andere Konturen die Ausleger und

stellen den Schalthebel, je nach Mähapplikation, nach links oder rechts. Sie können auch die Mähwerke verlagern, um mit den Reifen nicht immer in den gleichen Spuren zu fahren.

- Die Mähwerke neigen dazu, Schnittgut zur linken Seite der Maschine auszuwerfen. Beim Mähen kleinerer Grasmengen wird das Schnittgut nach vorne geworfen, was zu einem besseren Erscheinungsbild nach dem Mähen führt. Zum Auswerfen des Schnittguts nach vorne müssen Sie einfach das hintere Blech an den Mähwerken schließen.

⚠ ACHTUNG

Öffnen Sie die Abdeckungen der Mähwerke nicht bei laufendem Motor, um Körperverletzungen oder eine Beschädigung der Maschine zu vermeiden.

Stellen Sie den Motor ab und warten Sie, bis alle beweglichen Teile zum Stillstand gekommen sind. Schließen oder öffnen Sie erst dann die Schutzbleche der Mähwerke.

- Positionieren Sie beim Schneiden größerer Grasmengen die Schutzbleche gerade unter horizontal. **Öffnen Sie die Schutzbleche nicht zu weit, sonst kann sich zu viel Schnittgut um dem Rahmen, das hintere Kühlergitter und den Motorbereich ablagern.**
- Die Mähwerke haben auch am nicht motorisierten Ende Gleichgewichtsgewichte, um ein gleichmäßiges Schnittbild zu ergeben. Sie können Ballast hinzufügen oder entfernen, wenn er nicht der Rasenfläche entspricht.

Nach dem Einsatz

Hinweise zur Sicherheit nach dem Betrieb

Allgemeine Sicherheit

- Stellen Sie die Maschine auf einer ebenen Fläche ab.
- Entriegeln und senken Sie die Mähwerke auf den Boden ab.
- Aktivieren Sie die Feststellbremse.
- Stellen Sie den Motor ab und ziehen Sie den Schlüssel ab.
- Warten Sie, bis alle beweglichen Teile zum Stillstand gekommen sind.

- Lassen Sie die Maschine abkühlen, bevor Sie sie einstellen, warten, reinigen, oder einlagern.
- Entfernen Sie Gras und Schmutz von den Mähwerken, Antrieben, vom Auspuff, den Kühlgittern und dem Motorraum, um einem Brand vorzubeugen. Wischen Sie Öl- und Kraftstoffverschüttungen auf.
- Kuppeln Sie den Antrieb des Anbaugerätes aus, wenn Sie die Maschine schleppen oder nicht verwenden.
- Den/die Sicherheitsgurt(e) bei Bedarf warten und reinigen.
- Lagern Sie weder die Maschine noch den Kraftstoffkanister in der Nähe von offenen Flammen, Funken oder Zündflammen wie z. B. bei einem Heizkessel oder sonstigen Geräten.

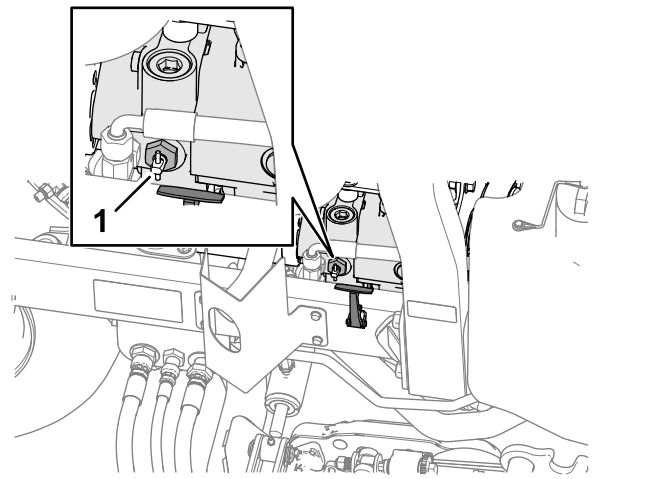


Bild 51

1. Sicherheitsventil

Nach dem Mähen

Waschen Sie die Maschine und fetten Sie sie ein, siehe [Waschen der Maschine \(Seite 66\)](#) und [Einfetten der Lager und Büchsen \(Seite 47\)](#).

Abschleppen der Maschine

Im Notfall lässt sich die Maschine über kürzere Strecken abschleppen, Toro kann diese Vorgehensweise jedoch nicht als normale Transportmethode empfehlen.

Wichtig: Schleppen Sie die Maschine nie schneller als mit 3 km/h bis 4 km/h ab, sonst kann der Antrieb beschädigt werden. Verwenden Sie einen Pritschenwagen oder Anhänger, wenn Sie die Maschine über eine größere Strecke transportieren möchten.

1. Entriegeln und öffnen Sie die Motorhaube.
2. Drehen Sie in der Nähe des rechten Motorhaubenriegels den Griff des Sicherheitsventils an der Pumpe ([Bild 51](#)) und drehen Sie das Ventil um 90°.

3. Schließen und verriegeln Sie die Haube.
 4. Verbinden Sie das zu schleppende Fahrzeug mit der Maschine an den Verzurppunkten, siehe [Identifizieren der Vergurtungsstellen \(Seite 42\)](#).
 5. Setzen Sie sich auf den Fahrersitz und betätigen Sie bei Bedarf die Feststellbremse, um Ihre Maschine während des Schleppens zu kontrollieren.
- Wichtig:** Starten Sie den Motor nicht, wenn das Sicherheitsventil noch offen ist.
6. Schließen Sie das Sicherheitsventil vor dem Anlassen des Motors, indem Sie es um 90 Grad (eine Viertelumdrehung) drehen.

Identifizieren der Vergurtungsstellen

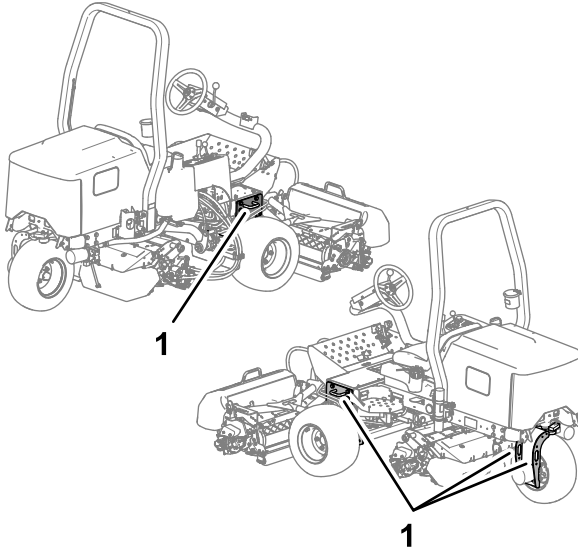


Bild 52

g336541

1. Vergurtungsstellenschleifen
-

Befördern der Maschine

- Verwenden Sie durchgehenden Rampen für das Verladen der Maschine auf einen Anhänger oder Pritschenwagen.
- Vergurten Sie die Maschine.

Wartung

Hinweis: Bestimmen Sie die linke und rechte Seite der Maschine anhand der üblichen Einsatzposition.

Hinweis: Laden Sie ein kostenfreies Exemplar des elektrischen oder hydraulischen Schaltbilds von www.Toro.com herunter und suchen Sie Ihre Maschine vom Link für die Bedienungsanleitungen auf der Homepage.

Wichtig: Weitere Wartungsarbeiten finden Sie in der Bedienungsanleitung des Motors und der Bedienungsanleitung des Mähwerks.

Sicherheit bei Wartungsarbeiten

- Bevor Sie den Fahrerstand verlassen, gehen Sie wie folgt vor:
 - Stellen Sie die Maschine auf einer ebenen Fläche ab.
 - Entriegeln und senken Sie die Mähwerke auf den Boden ab.
 - Aktivieren Sie die Feststellbremse.
 - Stellen Sie den Motor ab und ziehen Sie den Schlüssel ab.
 - Warten Sie, bis alle beweglichen Teile zum Stillstand gekommen sind.
 - Lassen Sie die Maschine abkühlen, bevor Sie sie einstellen, warten, reinigen, oder einlagern.
- Lassen Sie alle Maschinenteile abkühlen, ehe Sie mit Wartungsarbeiten beginnen.
- Führen Sie Wartungsarbeiten möglichst nicht bei laufendem Motor durch. Fassen Sie keine beweglichen Teile an.
- Stützen Sie die Maschine mit Achsständern ab, wenn Sie Arbeiten unter der Maschine ausführen.
- Lassen Sie den Druck aus Maschinenteilen mit gespeicherter Energie vorsichtig ab.
- Halten Sie alle Teile der Maschine in gutem Betriebszustand und alle Befestigungen angezogen.
- Tauschen Sie abgenutzte oder beschädigte Aufkleber aus.
- Verwenden Sie nur Originalersatzteile von Toro, um eine sichere und optimale Leistung zu gewährleisten. Ersatzteile anderer Hersteller können gefährlich sein und eine Verwendung könnte die Garantie ungültig machen.

Empfohlener Wartungsplan

Wartungsintervall	Wartungsmaßnahmen
Nach der ersten Betriebsstunde	<ul style="list-style-type: none"> • Ziehen Sie die Radmuttern fest.
Nach 10 Betriebsstunden	<ul style="list-style-type: none"> • Ziehen Sie die Radmuttern fest. • Prüfen Sie den Zustand und die Spannung aller Riemen.
Nach 50 Betriebsstunden	<ul style="list-style-type: none"> • Wechseln Sie das Öl und den -filter.
Bei jeder Verwendung oder täglich	<ul style="list-style-type: none"> • Kontrollieren Sie die Sicherheitsgurt(e) auf Verschleiß, Risse und andere Beschädigungen. Ist eine Komponente der Sicherheitsgurt(e) nicht mehr funktionsfähig, ersetzen Sie den Sicherheitsgurt. • Prüfen Sie die Sicherheitsschalter. • Prüfen Sie den Ölstand im Motor. • Entleeren Sie den Wasserabscheider. • Prüfen des Reifendrucks. • Prüfen Sie den Kühlmittelstand im Motor. • Reinigen Sie den Kühler und Ölkühler. • Prüfen der Hydraulikleitungen und -schläuche. • Prüfen Sie den Hydraulikölstand. • Prüfen Sie die Einstellung der Spindel zum Untermesser.
Alle 25 Betriebsstunden	<ul style="list-style-type: none"> • Prüfen Sie den Stand der Akkuflüssigkeit (Prüfen Sie den Stand alle 30 Tage bei eingelagerter Maschine)

Wartungsintervall	Wartungsmaßnahmen
Alle 50 Betriebsstunden	<ul style="list-style-type: none"> • Fetten Sie alle Lager und Büchsen ein (Schmieren Sie alle Lager und Büchsen täglich ein, wenn Sie in einem staubigen und schmutzigen Umfeld arbeiten.)
Alle 100 Betriebsstunden	<ul style="list-style-type: none"> • Prüfen Sie den Zustand und die Spannung aller Riemen.
Alle 150 Betriebsstunden	<ul style="list-style-type: none"> • Wechseln Sie das Öl und den -filter.
Alle 200 Betriebsstunden	<ul style="list-style-type: none"> • Warten Sie den Luftfilter (häufiger in einem staubigen oder schmutzigen Umfeld.) • Ziehen Sie die Radmutter an. • Prüfen Sie die Einstellung der Feststellbremse.
Alle 400 Betriebsstunden	<ul style="list-style-type: none"> • Prüfen Sie die Kraftstoffleitungen und -verbindungen. • Tauschen Sie die Kraftstofffilterglocke aus.
Alle 500 Betriebsstunden	<ul style="list-style-type: none"> • Fetten Sie die Lager in der Hinterachse ein.
Alle 800 Betriebsstunden	<ul style="list-style-type: none"> • Wenn Sie nicht das empfohlene Hydrauliköl verwenden oder den Behälter schon einmal mit einem alternativen Öl gefüllt haben, wechseln Sie das Hydrauliköl. • Wenn Sie nicht das empfohlene Hydrauliköl verwenden oder den Behälter schon einmal mit einem alternativen Öl gefüllt haben, wechseln Sie den Hydraulikfilter.
Alle 1000 Betriebsstunden	<ul style="list-style-type: none"> • Wenn Sie das empfohlene Hydrauliköl verwenden, wechseln Sie den Hydraulikölfilter.
Alle 2000 Betriebsstunden	<ul style="list-style-type: none"> • Wenn Sie das empfohlene Hydrauliköl verwenden, wechseln Sie das Hydrauliköl.
Alle 2 Jahre	<ul style="list-style-type: none"> • Entleeren und reinigen Sie den Kraftstofftank. • Leeren und spülen Sie die Kühlanlage (wenden Sie sich an den offiziellen Toro Vertragshändler oder lesen Sie die Wartungsanleitung).

Checkliste – tägliche Wartungsmaßnahmen

Kopieren Sie diese Seite für regelmäßige Verwendung.

Wartungsprüfpunkt	Für KW:						
	Mo	Di	Mi	Do	Fr	Sa	So
Prüfen Sie die Funktion der Sicherheitsschalter.							
Prüfen Sie die Funktion der Bremsen.							
Prüfen Sie den Kraftstoffstand.							
Prüfen Sie den Ölstand im Motor.							
Prüfen Sie den Füllstand im Kühlsystem.							
Entleeren Sie den Kraftstoff-/Wasserabscheider.							
Prüfen Sie den Luftfilter, die Staubschale und das Entlüftungsventil.							
Achten Sie auf ungewöhnliche Motorengeräusche. ¹							
Prüfen Sie den Kühler und das -gitter auf Sauberkeit							
Achten Sie auf ungewöhnliche Betriebsgeräusche.							
Prüfen Sie den Hydraulikölstand.							
Prüfen Sie die Hydraulikschläuche auf Defekte.							
Prüfen Sie die Dichtheit.							
Prüfen Sie den Kraftstoffstand.							
Prüfen Sie den Reifendruck.							
Prüfen Sie die Funktion der Instrumente.							
Prüfen Sie die Einstellung der Spindel zum Untermesser.							
Prüfen Sie die Schnitthöheneinstellung.							
Schmieren Sie alle Schmiernippel ein. ²							
Bessern Sie alle Lackschäden aus.							
Waschen Sie die Maschine.							

¹Prüfen Sie bei Startschwierigkeiten, bei zu starkem Qualmen oder unruhigem Motorlauf die Glühkerzen und Einspritzdüsen.

²Sofort **nach jedem** Reinigen, unabhängig von den aufgeführten Intervallen.

Aufzeichnungen irgendwelcher Probleme

Inspiziert durch:		
Punkt	Datum	Informationen
1		
2		
3		
4		
5		

Verfahren vor dem Ausführen von Wartungsarbeiten

Vorbereiten für die Wartung

1. Stellen Sie die Maschine auf einer ebenen Fläche ab.
2. Senken Sie die Mähwerke ab.
3. Aktivieren Sie die Feststellbremse.
4. Stellen Sie den Motor ab und ziehen Sie den Schlüssel ab.
5. Warten Sie, bis alle sich bewegenden Teile zum Stillstand gekommen sind.

Entfernen der Akkuabdeckung

Entfernen Sie die beiden Drehknöpfe, mit denen die Akkufachabdeckung an der Maschine befestigt ist, und nehmen Sie die Abdeckung ab (Bild 52).

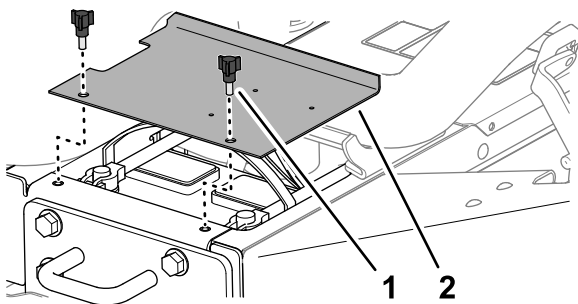


Bild 53

g336164

1. Handrad
2. Akkuabdeckung

Öffnen der Motorhaube

1. Lösen Sie die Verriegelungen an der linken und rechten Seite der Motorhaube (Bild 53).

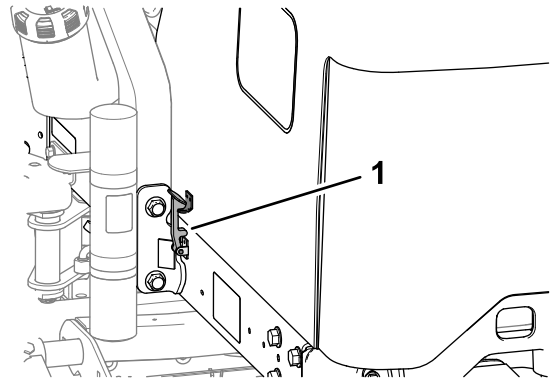


Bild 54

g336542

1. Abdeckungsriegel
2. Klappen Sie die Motorhaube nach oben und hinten (Bild 54).

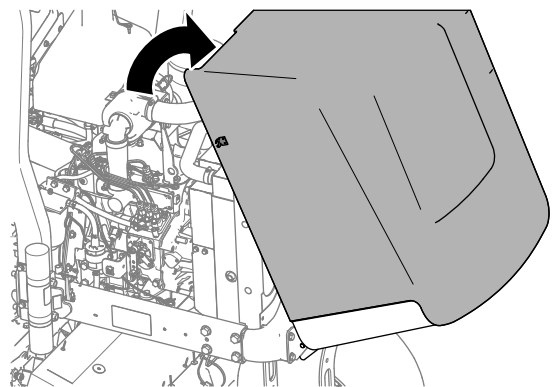


Bild 55

g336543

Schmierung

Einfetten der Lager und Büchsen

Wartungsintervall: Alle 50 Betriebsstunden
(Schmieren Sie alle Lager und Büchsen täglich ein, wenn Sie in einem staubigen und schmutzigen Umfeld arbeiten.)

Alle 500 Betriebsstunden/Jährlich (je nach dem, was zuerst erreicht wird)

Schmierfettsorte: Nr. 2 Allzweckschmierfett auf Lithiumbasis

Die Maschine besitzt Schmiernippel, die regelmäßig geschmiert werden müssen. Staubige und schmutzige Bedingungen können dazu führen, dass Schmutz in die Lager und Büchsen eindringt, was den Verschleiß beschleunigt. Fetten Sie die Schmiernippel ungeachtet des aufgeführten Intervalls unmittelbar nach jeder Wäsche.

1. Bereiten Sie die Maschine für die Wartung vor, siehe [Vorbereiten für die Wartung \(Seite 46\)](#).
2. Die Lage und Anzahl der Schmiernippel sind wie folgt:
 - Drehbüchsen am Heckmähwerk ([Bild 56](#))

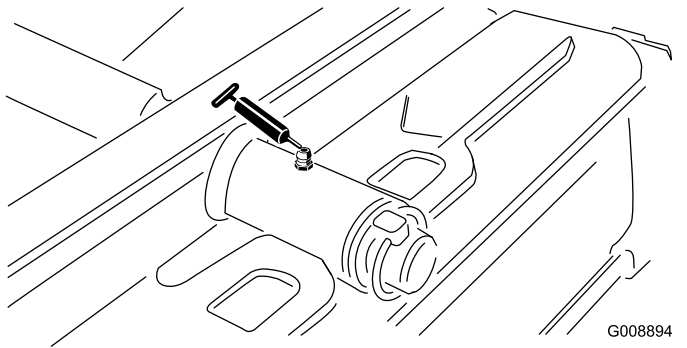


Bild 56

- Drehbüchsen am Frontmähwerk ([Bild 57](#))

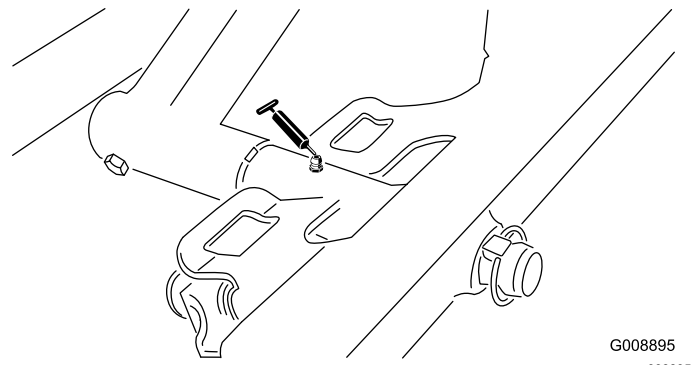


Bild 57

- SideWinder-Zylinderenden (zwei Schmiernippel; nur Modell 03171 - [Bild 58](#))

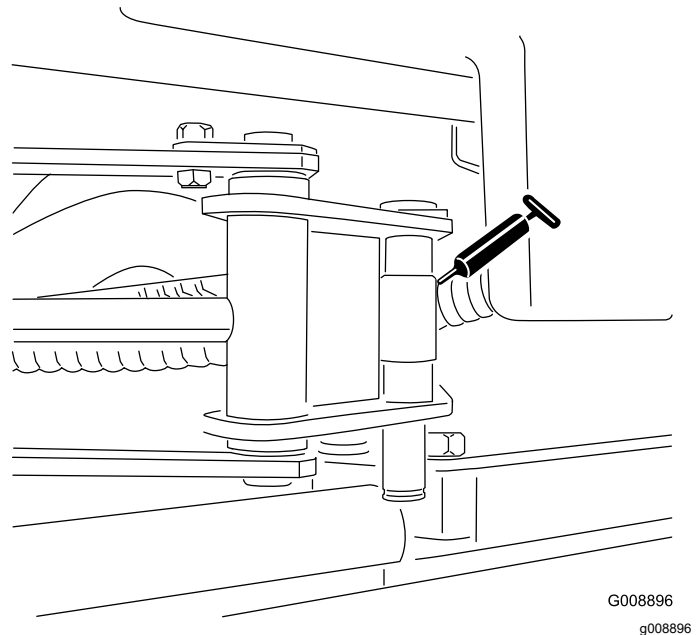


Bild 58

- Lenkzapfen ([Bild 59](#))

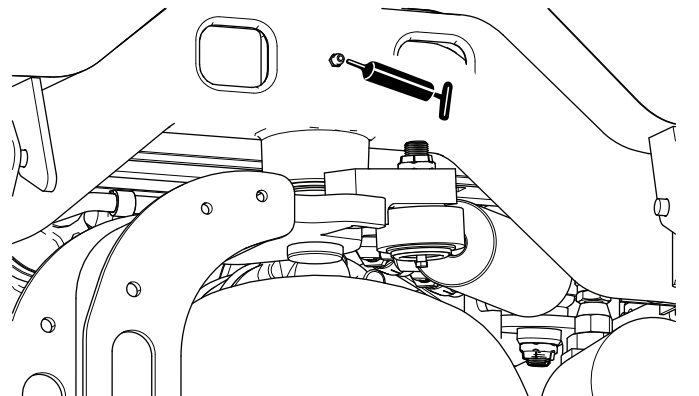


Bild 59

- Hintere Hubarm-Drehbüchsen und Hubzylinder (zwei Schmiernippel - Bild 60)

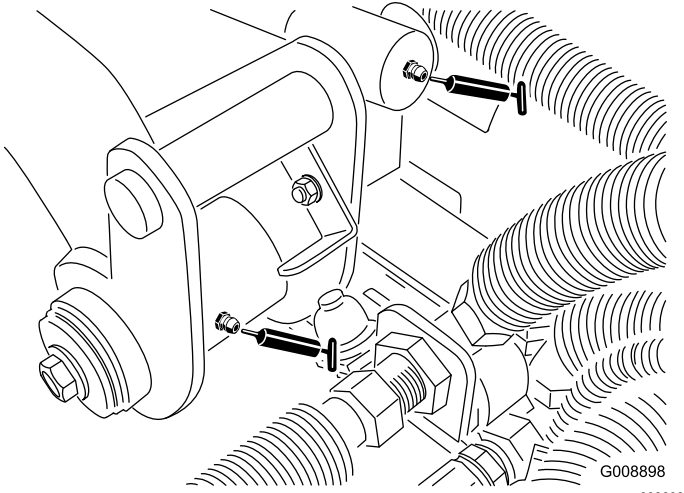


Bild 60

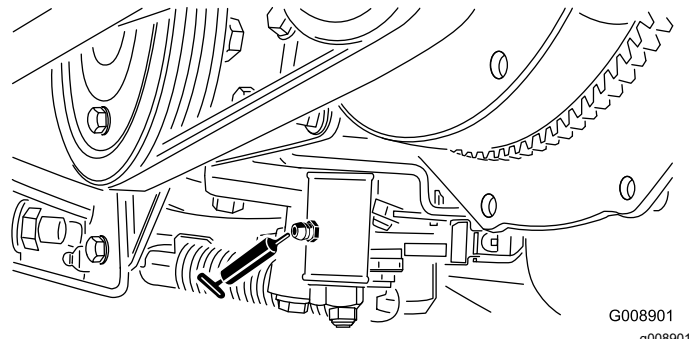


Bild 63

- Mähen-/Transportschieber (Bild 64)

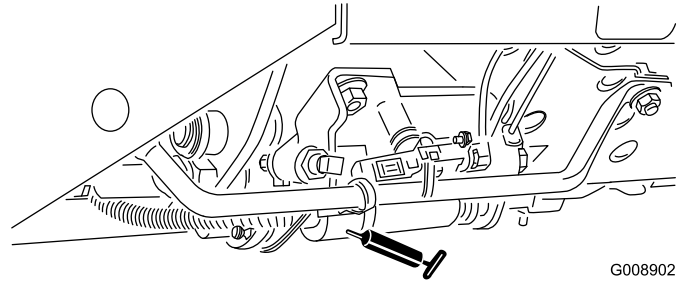


Bild 64

- Linke vordere Hubarm-Drehbüchsen und Hubzylinder (zwei Schmiernippel - Bild 61)

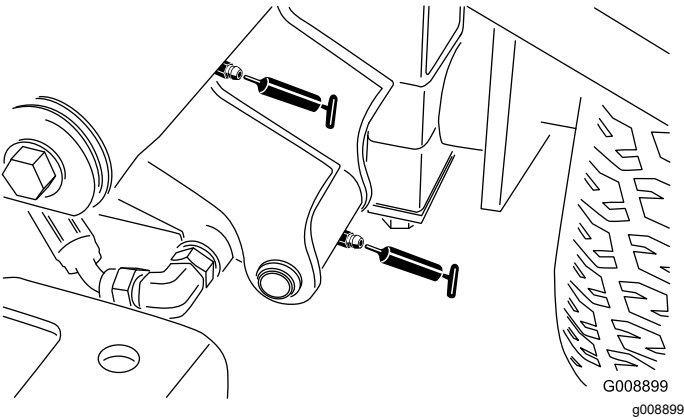


Bild 61

- Riemenspannungsdrehbüchse (Bild 65)

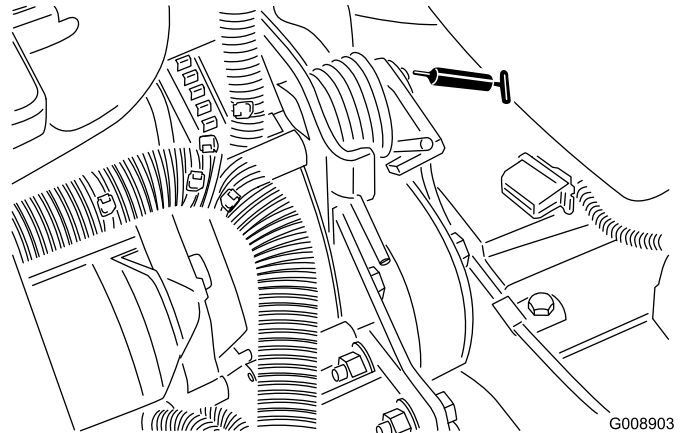


Bild 65

- Rechte vordere Hubarm-Drehbüchsen und Hubzylinder (zwei Schmiernippel - Bild 62)

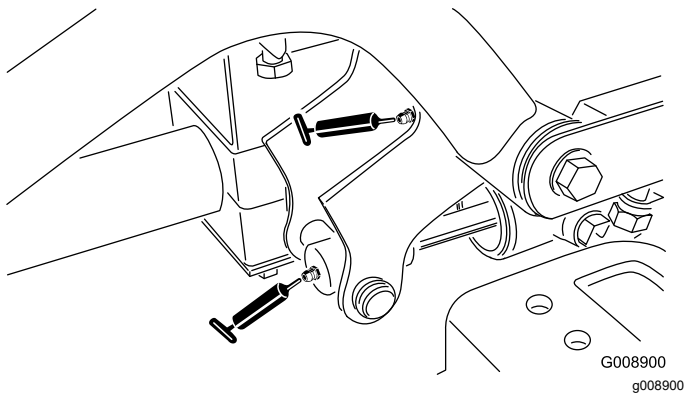


Bild 62

- Lenkzylinder (Bild 66).

- LeerlaufEinstellung (Bild 63)

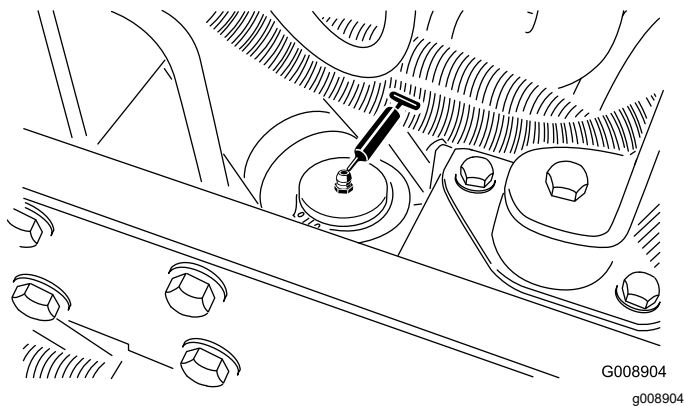


Bild 66

Hinweis: Auf Wunsch kann ein weiterer Schmiernippel am anderen Ende des Lenkzylinders eingebaut werden. Entfernen Sie den Reifen, montieren den Nippel, fetten ihn ein, entfernen den Nippel und bringen den Verschluss wieder an (Bild 67).

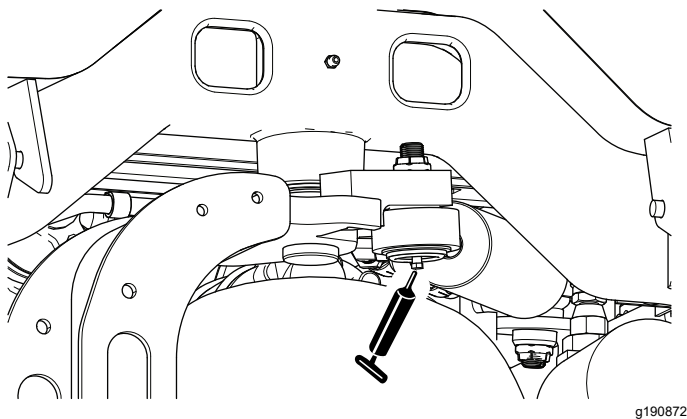


Bild 67

Prüfen der abgedichteten Lager

Lager fallen fast nie aufgrund von Material- oder Verarbeitungsfehlern aus. Der Ausfall ist meistens auf Feuchtigkeit und Kontamination zurückzuführen, die durch die Dichtungen eingedrungen sind. Lager, die eingefettet sind, müssen regelmäßig gewartet werden, um schädliche Rückstände aus dem Lagerbereich zu entfernen. **Abgedichtete Lager verlassen sich auf das anfänglich eingefüllte Spezierschmiermittel und eine robuste interne Dichtung, mit denen Kontaminationen und Feuchtigkeit von den Rollelementen ferngehalten werden.**

Die abgedichteten Lager müssen nicht geschmiert oder kurzfristig gewartet werden. Dies verringert die erforderlichen Routinewartungsarbeiten und das Potenzial für eine Rasenbeschädigung aufgrund von Schmiermittelkontamination. Diese abgedichteten Lagerpakete bieten bei normalem Gebrauch eine gute Leistung und Lebensdauer. Überprüfen Sie den Zustand der Lager und die Unversehrtheit der Dichtungen regelmäßig, um Ausfallzeiten zu vermeiden. Prüfen Sie die Lager saisonal bedingt und tauschen Sie sie aus, wenn sie beschädigt oder verschlissen sind. Lager sollten gleichmäßig laufen, ohne negative Merkmale, wie z. B. Wärmeentwicklung, Geräusche, Lockerung oder Rostaustritt.

Aufgrund der Einsatzbedingungen, denen diese Lager bzw. Dichtungen ausgesetzt sind, (z. B. Sand, Rasenchemikalien, Wasser, Aufpralle usw.) werden diese Teile als normale Abnutzungsteile angesehen. Lager, die aus einem anderen Grund, außer Material und Verarbeitungsschäden, ausfallen, sind normalerweise nicht von der Garantie abgedeckt.

Hinweis: Die Lagernutzungsdauer kann durch falsches Reinigen negativ beeinflusst werden. Reinigen Sie die Maschine nicht, wenn sie heiß ist, und vermeiden Sie einen direkten Kontakt der Lager mit Druckluftreinigern.

Warten des Motors

Sicherheitshinweise zum Motor

- Stellen Sie den Motor ab und prüfen Sie den Stand des Motoröls. Füllen Sie bei Bedarf Motoröl in das Kurbelgehäuse nach.
- Ändern Sie nicht die Geschwindigkeit des Drehzahlreglers oder überdrehen den Motor.

Motorölangaben

Verwenden Sie qualitativ hochwertiges Öl mit niedrigem Aschengehalt, das die folgenden Spezifikationen erfüllt oder übersteigt:

Klassifikation

ACEA - E6
API - CH-4 oder höher
JASO - DH-2

Bevorzugte Ölviskosität: SAE 15W-40 [-(wärmer als -18°C)]

Alternative Ölviskosität: SAE 10W-30 oder 5W-30 (alle Temperaturen)

Premium Motoröl von Toro ist vom offiziellen Toro-Vertragshändler mit einer Viskosität von 15W-40 oder 10W-30 erhältlich.

Überprüfen des Motorölstands

Wartungsintervall: Bei jeder Verwendung oder täglich

Der Motor wird vom Werk mit Öl im Kurbelgehäuse ausgeliefert. Überprüfen Sie jedoch den Ölstand, bevor Sie den Motor zum ersten Mal anlassen und dann danach.

Hinweis: Toro Premium Motoröl ist vom Vertragshändler mit einer Viskosität von 15W-40 oder 10W-30 erhältlich. Die Bestellnummern finden Sie im Ersatzteilkatalog.

Hinweis: Der Stand des Motoröls sollte am besten bei kaltem Motor vor dem täglichen Anlassen geprüft werden. Wenn der Motor gelaufen ist, lassen Sie das Öl für 10 Minuten in die Wanne zurücklaufen, bevor Sie den Ölstand prüfen. Wenn der Ölstand an oder unter der Nachfüllen-Markierung am Peilstab liegt, gießen Sie Öl nach, bis der Ölstand die VOLL-Markierung erreicht. **Füllen Sie nicht zu viel ein.** Wenn der Ölstand zwischen der Voll- und

Nachfüllen-Markierung liegt, muss kein Öl nachgefüllt werden.

1. Bereiten Sie die Maschine für die Wartung vor, siehe [Vorbereiten für die Wartung \(Seite 46\)](#).
2. Entriegeln und öffnen Sie die Motorhaube.
3. Nehmen Sie den Peilstab ([Bild 68](#)) heraus und wischen Sie ihn mit einem sauberen Lappen ab.

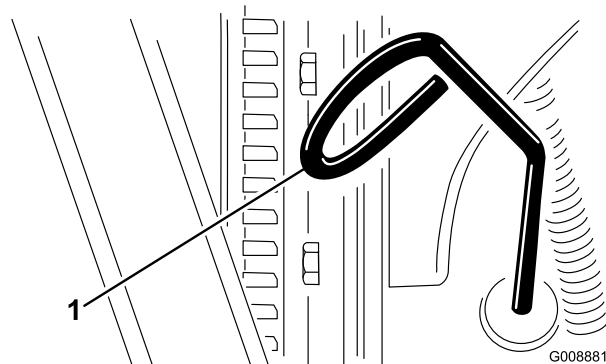


Bild 68

1. Peilstab

4. Stecken Sie die Peilstab in das Peilstabrohr und achten Sie darauf, dass er ganz eingesteckt ist, ziehen Sie ihn dann heraus und prüfen Sie den Ölstand.
5. Entfernen Sie bei niedrigem Ölstand den Ölfülldeckel ([Bild 69](#)), gießen langsam kleinere Ölmengen ein und prüfen den Stand regelmäßig, bis die Voll-Markierung am Peilstab erreicht wird.

Wichtig: Achten Sie darauf, dass der Motorölstand zwischen den unteren und oberen Markierungen am Ölpeilstab liegt. Eine Über- oder Unterfüllung des Motoröls kann zu schweren Motorschäden führen.

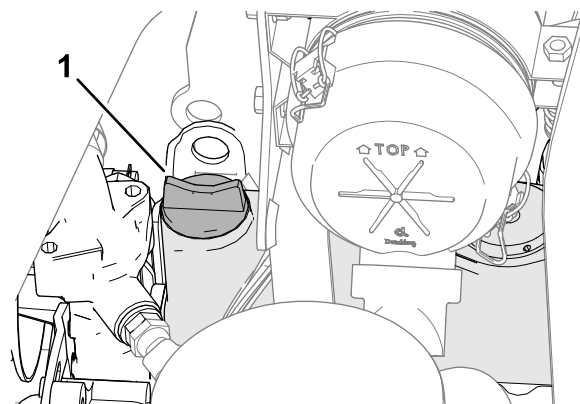


Bild 69

1. Ölfüllstutzendeckel
6. Setzen Sie den Ölfüllstutzendeckel und den Peilstab ein.
7. Schließen und verriegeln Sie die Haube.

Wechseln des Motoröls und -filters

Wartungsintervall: Nach 50 Betriebsstunden

Alle 150 Betriebsstunden

Fassungsvermögen des Kurbelgehäuses: ca. 3,8 l mit Filter

1. Bereiten Sie die Maschine für die Wartung vor, siehe [Vorbereiten für die Wartung \(Seite 46\)](#).
2. Entriegeln und öffnen Sie die Motorhaube und warten Sie, bis der Motor abgekühlt ist.
3. Entfernen Sie eine Ablassschraube ([Bild 70](#)) und lassen das Öl in eine Auffangwanne ablaufen; setzen Sie die Schraube ein, wenn kein Öl mehr ausläuft.

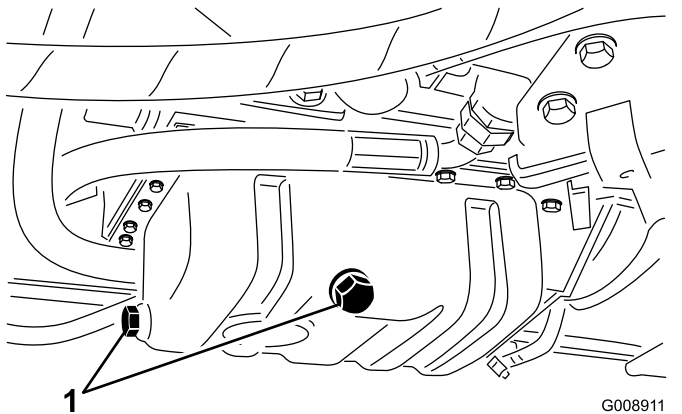


Bild 70

1. Verschlusschrauben

4. Entfernen Sie den Ölfilter ([Bild 71](#)).

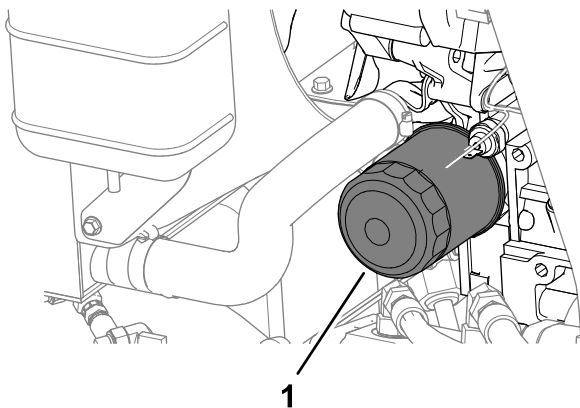


Bild 71

1. Ölfilter

5. Ölen Sie die neue Filterdichtung leicht mit frischem Öl ein.

Hinweis: Ziehen Sie den Filter nicht zu fest.

6. Füllen Sie Öl in das Kurbelgehäuse; siehe [Motorölangaben \(Seite 50\)](#) und [Überprüfen des Motorölstands \(Seite 50\)](#).

7. Schließen und verriegeln Sie die Haube.

Warten des Luftfilters

Wartungsintervall: Alle 200 Betriebsstunden

(häufiger in einem staubigen oder schmutzigen Umfeld.)

Entfernen des Luftfilters

- Prüfen Sie das Gehäuse des Luftfilters auf Schäden, die eventuell zu einem Luftleck führen könnten. Ersetzen Sie ihn bei einer Beschädigung. Prüfen Sie die ganze Ansauganlage auf Lecks, Beschädigungen oder lose Schlauchklemmen.
- Warten Sie den Luftfilter in den empfohlenen Intervallen oder früher, wenn die Motorleistung aufgrund eines sehr staubigen oder schmutzigen Umfelds nachlässt. Das frühzeitige Auswechseln des Luftfilters erhöht nur die Gefahr, dass Schmutz in den Motor gelangt, wenn Sie den Filter entfernen.
- Stellen Sie sicher, dass die Abdeckung richtig angebracht ist und das Luftfiltergehäuse abdichtet.

1. Bereiten Sie die Maschine für die Wartung vor, siehe [Vorbereiten für die Wartung \(Seite 46\)](#).
2. Öffnen der Motorhaube.
3. Lösen Sie die Laschen, mit denen die Abdeckung am Luftfiltergehäuse befestigt ist ([Bild 72](#)).

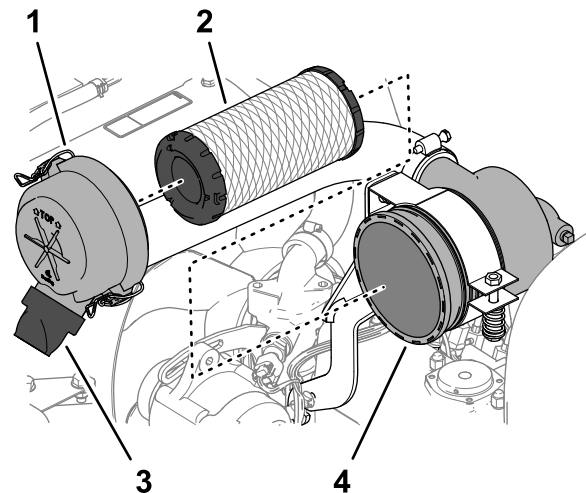


Bild 72

1. Luftfiltergehäuse

2. Filtereinsatz

3. Gummiablassventil (Schmutzauswurfanschluss)

4. Luftfiltergehäuse

4. Nehmen Sie die Abdeckung vom Luftfiltergehäuse ab.
5. Vor dem Entfernen des Filters sollten Sie große Schmutzablagerungen zwischen der Außenseite des Hauptfilters und der Glocke mit schwacher Druckluft (2,76 bar, sauber und trocken) entfernen. Verwenden Sie keine starke Druckluft, da Schmutz durch den Filter in den Einlass gedrückt werden könnte. Diese Reinigung verhindert, dass Rückstände in den Einlass gelangen, wenn Sie den Hauptfilter entfernen.
6. Nehmen Sie den Filtereinsatz heraus ([Bild 72](#)).
Hinweis: Eine Reinigung der gebrauchten Einsätze kann das Filtermedium beschädigen.
7. Entfernen Sie das Gummiablassventil ([Bild 72](#)) vom Schmutzauswurfanschluss der Luftfilterabdeckung.
8. Reinigen Sie das Ablassventil und den Auswurfanschluss, und setzen Sie das Ablassventil in den Anschluss ein.

Einbauen des Luftfilters

1. Prüfen Sie den neuen Filter auf Versandschäden, prüfen Sie das Dichtungsende des Filters und des Gehäuses.
Wichtig: Verwenden Sie nie einen beschädigten Einsatz.
2. Setzen Sie den Filter ein. Drücken Sie auf den äußeren Rand des Einsatzes, um es in der Glocke zu platzieren.
Wichtig: Drücken Sie nie auf die flexible Mitte des Filters.
3. Setzen Sie die Abdeckung ein, richten Sie das Gummiablassventil nach unten, ungefähr zwischen 17.00 und 19.00 Uhr (vom Ende her gesehen).
4. Befestigen Sie die Abdeckung mit den beiden Riegeln.
5. Schließen und verriegeln Sie die Haube.

Warten der Kraftstoffanlage

Warten des Kraftstofftanks

Wartungsintervall: Alle 2 Jahre—Entleeren und reinigen Sie den Kraftstofftank.

Bereiten Sie die Maschine für die Wartung vor, siehe [Vorbereiten für die Wartung \(Seite 46\)](#).

Entleeren und reinigen Sie auch den Tank, wenn die Kraftstoffanlage verunreinigt wurde oder die Maschine längere Zeit eingelagert werden muss. Spülen Sie den Tank nur mit frischem Kraftstoff.

Prüfen der Kraftstoffleitungen und Anschlussstücke

Wartungsintervall: Alle 400 Betriebsstunden/Jährlich (je nach dem, was zuerst erreicht wird)

1. Bereiten Sie die Maschine für die Wartung vor, siehe [Vorbereiten für die Wartung \(Seite 46\)](#).
2. Entriegeln und öffnen Sie die Motorhaube.
3. Prüfen Sie die Leitungen und Anschlussstücke auf Verschleiß, Beschädigung oder lockere Verbindungen.
Hinweis: Reparieren oder ersetzen Sie beschädigte oder verschlissene Kraftstoffleitungen oder Anschlussstücke.
4. Schließen und verriegeln Sie die Haube.

Entleeren Sie den Wasserabscheider.

Wartungsintervall: Bei jeder Verwendung oder täglich

1. Bereiten Sie die Maschine für die Wartung vor, siehe [Vorbereiten für die Wartung \(Seite 46\)](#).
2. Entriegeln und öffnen Sie die Motorhaube und warten Sie, bis der Motor abgekühlt ist.
3. Stellen Sie einen sauberen Behälter unter den Kraftstofffilter.
4. Lösen Sie das Ablassventil an der Unterseite der Filterglocke ([Bild 73](#)).

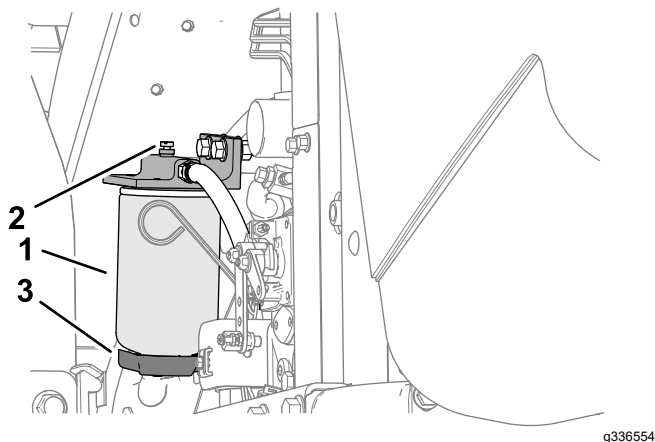


Bild 73

1. Wasserabscheider/Filterglocke Ablassventil
2. Entlüftungsschraube

5. Ziehen Sie anschließend das Ventil wieder fest.
6. Starten Sie den Motor, prüfen Sie auf undichte Stellen, und stellen den Motor wieder ab.

Hinweis: Reparieren Sie alle undichten Stellen des Kraftstoffsystems.

7. Schließen und verriegeln Sie die Haube.

Wechseln der Kraftstofffilterglocke

Wartungsintervall: Alle 400 Betriebsstunden

1. Bereiten Sie die Maschine für die Wartung vor, siehe [Vorbereiten für die Wartung \(Seite 46\)](#).
2. Entriegeln und öffnen Sie die Motorhaube und warten Sie, bis der Motor abgekühlt ist.
3. Reinigen Sie den Anbaubereich der Filterglocke ([Bild 73](#)).
4. Entfernen Sie die Filterglocke und reinigen die Kontaktfläche.
5. Ölen Sie die Dichtung der Filterglocke mit frischem Öl ein.
6. Drehen Sie die Filterglocke per Hand ein, bis die Dichtung die Kontaktfläche berührt; drehen Sie sie dann um eine weitere ½ Umdrehung.
7. Starten Sie den Motor, prüfen Sie auf undichte Stellen, und stellen den Motor wieder ab.

Hinweis: Reparieren Sie alle undichten Stellen des Kraftstoffsystems.

8. Schließen und verriegeln Sie die Haube.

Entlüften der Einspritzdüsen

Hinweis: Führen Sie diese Schritte nur durch, wenn die Kraftstoffanlage bereits auf herkömmliche Weise entlüftet wurde, der Motor jedoch trotzdem nicht anspricht, siehe [Entlüften der Kraftstoffanlage \(Seite 39\)](#).

1. Wenn möglich, führen Sie jeden Schritt unter [Vorbereiten für die Wartung \(Seite 46\)](#) aus.
2. Entriegeln und öffnen Sie die Motorhaube und warten Sie, bis der Motor abgekühlt ist.
3. Lösen Sie den Leitungsanschluss der Kraftstoffleitung zur Einspritzdüse Nr. 1.

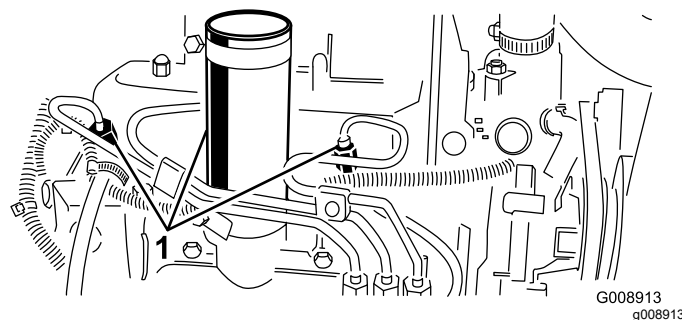


Bild 74

1. Kraftstoff-Einspritzdüsen

4. Stellen Sie den Gasbedienungshebel in die SCHNELL-Stellung.
5. Drehen Sie den Schlüssel im Zündschloss in die START-Stellung und achten Sie auf den Kraftstoffstrom um den Anschluss. Drehen Sie den Schlüssel in die AUS-Stellung, wenn ein gleichmäßiger Flüssigkeitsstrom besteht.

Wichtig: Aktivieren Sie den Anlasser nicht für mehr als 15 Sekunden, um ein Überhitzen zu vermeiden. Warten Sie 60 Sekunden ab, nachdem Sie den Anlasser 10 Sekunden lang betätigt haben, bevor Sie einen erneuten Startversuch unternehmen.

6. Ziehen Sie den Leitungsanschluss gut fest.
7. Reinigen Sie vorhandene Kraftstoffrückstände vom Motor.
8. Wiederholen Sie die Schritte 3 bis 7 für die restlichen Einspritzdüsen.
9. Starten Sie den Motor, prüfen Sie auf undichte Stellen, und stellen den Motor wieder ab.

Hinweis: Reparieren Sie alle undichten Stellen des Kraftstoffsystems.

10. Schließen und verriegeln Sie die Haube.

Warten der elektrischen Anlage

Hinweise zur Sicherheit der Elektroanlage

- Trennen Sie vor dem Durchführen von Reparaturen an der Maschine den Akku ab. Klemmen Sie immer zuerst den Minuspol und dann den Pluspol ab. Schließen Sie immer zuerst den Pluspol und dann den Minuspol an.
- Laden Sie den Akku in offenen, gut gelüfteten Bereichen und nicht in der Nähe von Funken und offenem Feuer. Trennen Sie das Ladegerät ab, ehe Sie den Akku anschließen oder abtrennen. Tragen Sie Schutzkleidung und verwenden Sie isoliertes Werkzeug.

Warten des Akkus

Wartungsintervall: Alle 25 Betriebsstunden—Prüfen Sie den Stand der Akkuflüssigkeit (Prüfen Sie den Stand alle 30 Tage bei eingelagerter Maschine)

⚠ GEFAHR

Die Akkuflüssigkeit enthält Schwefelsäure, die ein tödliches Gift ist und starke chemische Verbrennungen verursacht.

- **Verschlucken Sie niemals Akkusäure und vermeiden Sie den Kontakt mit Haut, Augen und Kleidungsstücken. Tragen Sie Augenschutz und Schutzhandschuhe aus Gummi.**
- **Füllen Sie den Akku an einem Ort, an dem immer klares Wasser zum Spülen der Haut verfügbar ist.**

⚠ WARNUNG:

Das unsachgemäße Verlegen des Akkukabels kann zu Schäden am Traktor und den Kabeln führen, und es können Funken erzeugt werden. Funken können zum Explodieren der Akkugase führen, was Verletzungen zur Folge haben kann.

- **Immer das Minuskabel (schwarz) zuerst trennen und dann das Pluskabel (rot).**
- **Schließen Sie immer das Pluskabel (rot) des Akkus an, bevor Sie das Minuskabel (schwarz) anschließen.**

1. Bereiten Sie die Maschine für die Wartung vor, siehe [Vorbereiten für die Wartung \(Seite 46\)](#).
2. Entfernen Sie die Akkuabdeckung, siehe [Entfernen der Akkuabdeckung \(Seite 46\)](#).
3. Entfernen Sie die Einfüllstutzen vom Akku.
4. Füllen Sie den Elektrolytstand in den Akkuzellen mit destilliertem oder demineralisiertem Wasser bei Bedarf nach.

Hinweis: Füllen Sie die Zellen nicht höher als bis zur Unterseite des Spaltrings in jeder Zelle.

5. Drehen Sie die Fülldeckel mit den Entlüftungsstellen nach hinten ein (in Richtung Kraftstofftank).
6. Reinigen Sie die Oberseite des Akkus durch regelmäßiges Waschen mit einer in Ammoniak oder Natronlauge getauchten Bürste. Spülen Sie die Oberseite des Akkus nach der Reinigung mit Wasser.

Wichtig: Entfernen Sie die Fülldeckel während der Reinigung nicht.

7. Überprüfen Sie die Kabelklemmen und die Pole des Akkus auf Korrosion. Falls Korrosion auftritt, führen Sie die folgenden Schritte aus:
 - A. Klemmen Sie das Minuskabel (-) vom Akku ab.
 - B. Klemmen Sie das Pluskabel (+) vom Akku ab.
 - C. Reinigen Sie die Klemmen und Pole separat.
 - D. Schließen Sie das Pluskabel (+) an den Akku an.
 - E. Schließen Sie das Minuskabel (-) an den Akku an.
 - F. Bestreichen Sie die Klemmen und Pole mit Akkupolschutzmittel.
8. Prüfen Sie, ob die Kabelklemmen des Akkus fest an den Akkupolen sitzen.
9. Bringen Sie die Akkufachabdeckung wieder an.

Hinweis: Lagern Sie die Maschine an einem kühlen Ort, damit sich der Akku nicht zu schnell entlädt.

Warten der Sicherungen

1. Heben Sie die Abdeckung vom Steuerarm ab ([Bild 75](#)).

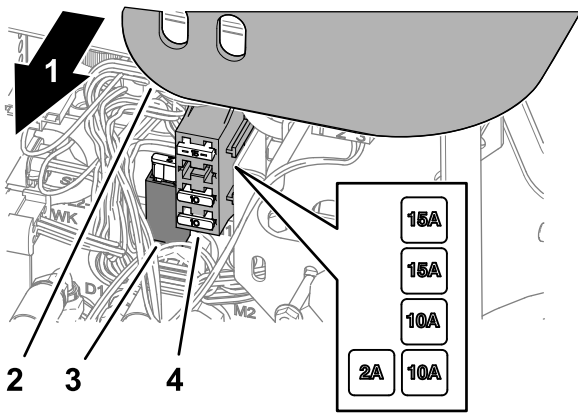


Bild 75

g336555

1. Rechte Seite der Maschine
2. Steuerarmabdeckung
3. Sicherungsfassung
4. Sicherungskasten

2. Suchen Sie die durchgebrannte Sicherung im Sicherungshalter oder Sicherungsblock (Bild 75).
3. Ersetzen Sie die Sicherung durch eine Sicherung gleichen Typs und gleicher Amperezahl.
4. Montieren Sie die Abdeckung auf den Steuerarm (Bild 75).

Warten des Antriebssystems

Prüfen des Reifendrucks

Wartungsintervall: Bei jeder Verwendung oder täglich

⚠ GEFAHR

Ein niedriger Reifendruck reduziert die Maschinenbeständigkeit an den Seiten von Hängen. Das kann zum Überschlagen führen, was tödliche oder Körperverletzungen zur Folge haben kann.

Stellen Sie den Reifendruck nicht zu niedrig ein.

Hinweis: Behalten Sie den korrekten Reifendruck bei, um eine gute Schnittqualität und optimale Maschinenleistung zu gewährleisten.

1. Messen Sie den Luftdruck in jeden Reifen. Der richtige Reifendruck ist 97-110 kPa (14-16 psi).
2. Füllen Sie bei Bedarf Luft nach oder lassen Sie Luft aus den Reifen ab, bis Sie 97 bis 110 kPa erreichen.

Ziehen Sie die Radmuttern fest

Wartungsintervall: Nach der ersten Betriebsstunde
Nach 10 Betriebsstunden
Alle 200 Betriebsstunden

Ziehen Sie die Radmuttern auf ein Drehmoment von 61 bis 88 N·m an.

⚠ WARNUNG:

Wenn Sie die Radmuttern nicht fest genug ziehen, können Verletzungen daraus resultieren.

Ziehen Sie die Radmuttern bis auf ein Drehmoment von 61-88 N·m an.

Einstellen der Leerlaufstellung für den Fahrtrieb

Wenn sich die Maschine bewegt, wenn das Fahrpedal in der NEUTRALSTELLUNG ist, müssen Sie die Antriebsnocke einstellen.

1. Parken Sie die Maschine auf einer ebenen Fläche, senken die Mähwerke ab, aktivieren die Feststellbremse, stellen den Motor ab und ziehen Sie den Schlüssel aus Zündschloss.
2. Heben Sie ein Vorderrad und ein Hinterrad vom Boden ab und stellen Stützblöcke unter den Rahmen.

⚠️ WARNUNG:

Wenn die Maschine ungenügend abgestützt ist, kann sie versehentlich herunterfallen, was unter der Maschine befindliche Personen verletzen kann.

Heben Sie ein Vorderrad *und* ein Hinterrad vom Boden an, sonst bewegt sich die Maschine während der Einstellung.

3. Lockern Sie die Sicherungsmutter an der Fahrtriebs-Einstellnocke (Bild 76).

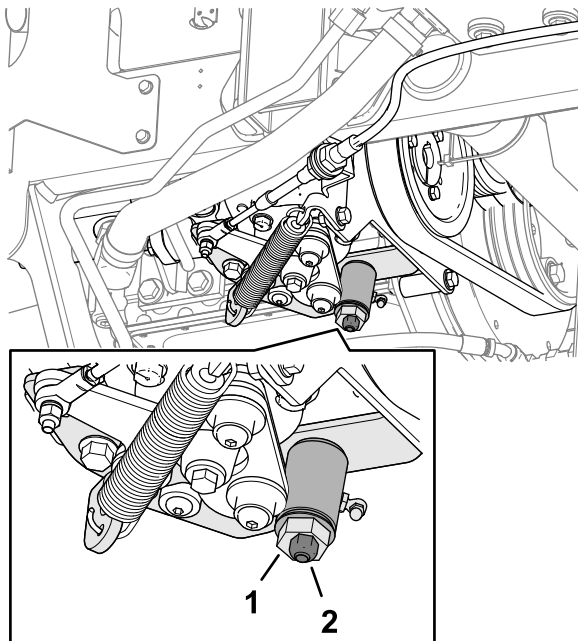


Bild 76

g352331

- | | |
|-----------------------------|---------------------|
| 1. Fahrtriebs-Einstellnocke | 2. Sicherungsmutter |
|-----------------------------|---------------------|

⚠️ WARNUNG:

Der Motor muss für die endgültige Einstellung der Fahrtriebs-Einstellnocke laufen. Kontakt mit beweglichen Teilen oder heißen Oberflächen kann zu Verletzungen führen.

Halten Sie Ihre Hände und Füße, das Gesicht und andere Körperteile vom Auspuff, anderen heißen Motorteilen und von beweglichen Teilen fern.

4. Starten Sie den Motor und drehen das Sechskant der Nocke in beide Richtungen, um die zentrale Stellung im Neutralbereich ausfindig zu machen.
5. Ziehen Sie die Sicherungsmutter fest, um die Einstellung zu arretieren.
6. Stellen Sie dann den Motor ab.
7. Entfernen Sie die Achsböcke und senken die Maschine auf den Werkstattboden ab. Machen Sie eine Testfahrt, um sicherzustellen, dass sich die Maschine nicht bewegt, wenn das Fahrpedal in der Neutral-Stellung ist.

Warten der Kühlanlage

Kühlmittel-Typen (cont'd.)

Hinweise zur Sicherheit des Kühlsystems

- Motorkühlmittel kann bei Verschlucken zu Vergiftungen führen: Bewahren Sie Motorkühlmittel unzugänglich für Kinder und Haustiere auf.
- Ablassen von heißem, unter Druck stehendem Kühlmittel bzw. eine Berührung des heißen Kühlers und benachbarter Teile kann zu schweren Verbrennungen führen.
 - Lassen Sie den Motor mindestens immer 15 Minuten abkühlen, bevor Sie den Kühlerdeckel öffnen.
 - Verwenden Sie beim Öffnen des Kühlerdeckels einen Lappen und öffnen den Kühler langsam, damit Dampf ohne Gefährdung austreten kann.

Ethylen-Glykol Kühlmittel	Korrosionsinhibitor	Kundendienstintervall
Frostschutzmittel mit verlängerter Lebensdauer	Organische-Säure Technologie (OAT)	5 Jahre
Konventionelles Frostschutzmittel (grün)	Anorganische-Säure Technologie (IAT)	2 Jahre

Hinweis: Sie beschädigen Sie das Kühlsystem nicht, wenn Sie beim Einfüllen herkömmliches Frostschutzmittel (IAT) mit langlebigem Frostschutzmittel (OAT) mischen. Durch das Mischen von Frostschutzmitteln wird jedoch die Eigenschaft der langen Lebensdauer der OAT-Formulierung beeinträchtigt.

Wichtig: Das Serviceintervall eines Kühlmittelgemischs aus konventionellem Kühlmittel (IAT) und Kühlmittel mit verlängerter Lebensdauer (OAT) - in jedem Verhältnis - hält so lange wie das Kühlmittel mit dem kürzesten Serviceintervall: 2 Jahre.

Empfohlenes Kühlmittel

Der Kühlmittelbehälter ist werkseitig mit einer 50/50-Lösung aus Wasser und langlebigem Kühlmittel auf Ethylenglykolbasis gefüllt. Prüfen Sie den Kühlmittelstand vor dem ersten Anlassen des Motors und dann täglich, siehe [Prüfen des Kühlmittelstands \(Seite 57\)](#).

Die folgenden im Handel erhältlichen Kühlmittel oder ein vom Hersteller spezifiziertes Äquivalent, das die Spezifikation für langlebige Kühlmittel erfüllt:

Kühlmittelprodukte mit verlängerter Lebensdauer

Ford (Motorcraft™)	WSS-M97B44-D
FCA-Chrysler (Mopar™)	MS-12106
General Motors (AC Delco™)	GM6277M (Dex-Cool™)
	GMW 3420
Volkswagen	G12
	G12+
	G12++

Kühlmittel, die den technischen Standards ASTM D3306, D4985, SAE J1034, J814 oder 1941 entsprechen.

Wichtig: Verlassen Sie sich nicht auf die Farbe des Kühlmittels, um den Unterschied zwischen herkömmlichen (IAT) und langlebigen (OAT) Kühlmitteltypen zu erkennen. Hersteller können Kühlmittel mit verlängerter Lebensdauer (OAT) in einer der folgenden Farben einfärben: rot, rosa, orange, gelb, blau, türkis, violett und grün.

Prüfen des Kühlmittelstands

Wartungsintervall: Bei jeder Verwendung oder täglich

Fassungsvermögen des Kühlsystems: ca. 5,7 l

⚠ ACHTUNG

Wenn der Motor gelaufen ist, ist das Kühlmittel heiß und steht unter Druck, d. h., es kann ausströmen und Verbrühungen verursachen.

- Entfernen Sie niemals den Kühlerdeckel, wenn der Motor noch läuft.
 - Verwenden Sie beim Öffnen des Kühlerdeckels einen Lappen und öffnen den Kühler langsam, damit Dampf ohne Gefährdung austreten kann.
1. Bereiten Sie die Maschine für die Wartung vor, siehe [Vorbereiten für die Wartung \(Seite 46\)](#).
 2. Entriegeln und öffnen Sie die Motorhaube.
 3. Prüfen Sie den Kühlmittelstand im Ausdehnungstank ([Bild 77](#)).

Kühlmittel-Typen

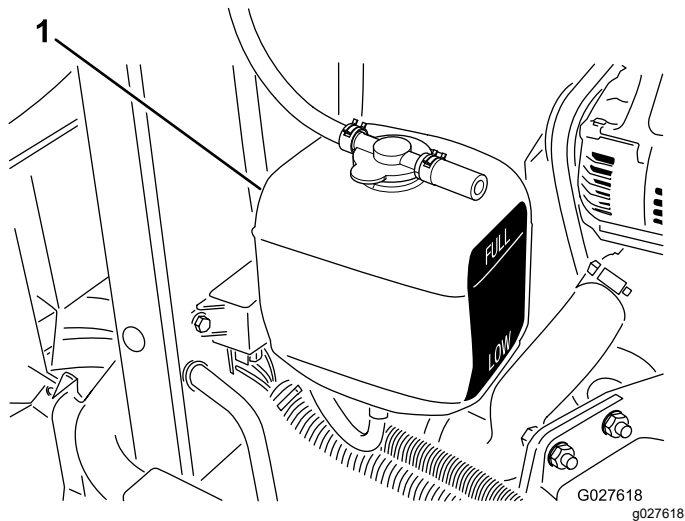


Bild 77

1. Ausdehnungsgefäß

Hinweis: Bei einem kalten Motor muss der Füllstand ungefähr auf halber Höhe zwischen den beiden Markierungen stehen.

4. Wenn der Kühlmittelstand niedrig ist, nehmen Sie die Kappe des Ausdehnungstanks ab, füllen Sie die angegebene Kühlflüssigkeit in den Tank, bis der Kühlmittelstand in der Mitte zwischen den Markierungen an der Seite des Tanks liegt, und setzen Sie den Deckel wieder auf den Tank.

Wichtig: Füllen Sie das Ausdehnungsgefäß nicht zu voll.

5. Schließen und verriegeln Sie die Haube.

Reinigen der Motorkühlanlage

Wartungsintervall: Bei jeder Verwendung oder täglich

Entfernen Sie den Schmutz vom Öl- und vom Motorkühler täglich. Reinigen Sie unter besonders schmutzigen Bedingungen häufiger.

1. Bereiten Sie die Maschine für die Wartung vor, siehe [Vorbereiten für die Wartung \(Seite 46\)](#).
2. Öffnen Sie die Motorhaube.
3. Entfernen Sie alle Schmutzrückstände aus dem Motorraum.
4. Entfernen Sie das untere Kühler-Schutzblech ([Bild 78](#)).

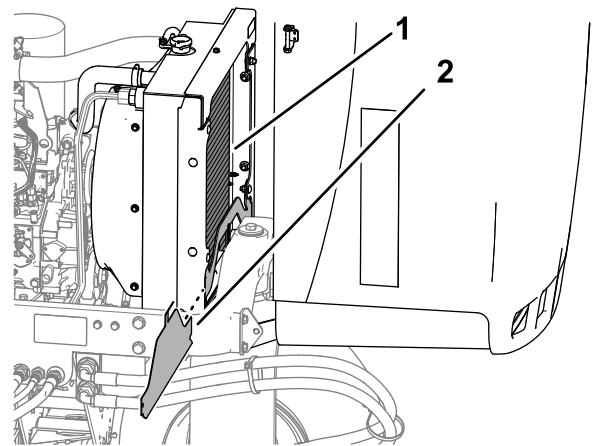


Bild 78

g352363

1. Kühler
2. Unteres Kühler-Schutzblech

5. Reinigen Sie beide Seiten des Kühlers gründlich mit Wasser oder Druckluft ([Bild 78](#)).
6. Montieren Sie das untere Kühler-Schutzblech.
7. Schließen und verriegeln Sie die Haube.

Warten der Bremsen

Einstellen der Feststellbremse

Wartungsintervall: Alle 200 Betriebsstunden—Prüfen Sie die Einstellung der Feststellbremse.

1. Bereiten Sie die Maschine für die Wartung vor, siehe [Vorbereiten für die Wartung \(Seite 46\)](#).
2. Lösen Sie die Stellschraube, mit der das Handrad am Feststellbremshebel befestigt ist ([Bild 79](#)).

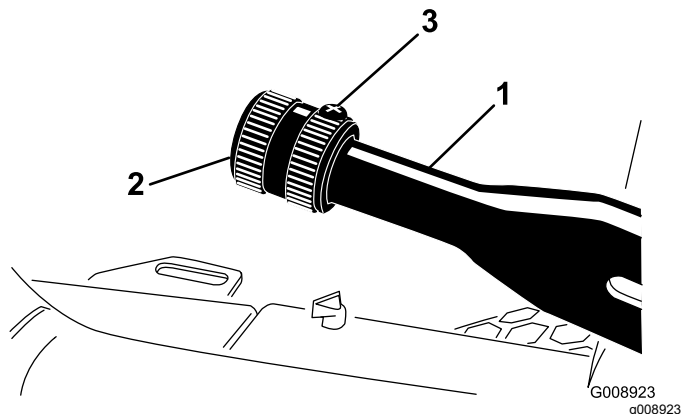


Bild 79

1. Feststellbremshebel
2. Handrad
3. Stellschraube

3. Drehen Sie das Handrad, bis eine Kraft von 133-178 N erforderlich ist, um den Hebel zu betätigen.
4. Ziehen Sie die Stellschraube an.

Warten der Riemen

Wartung der Motorantriebsriemen

Wartungsintervall: Nach 10 Betriebsstunden—Prüfen Sie den Zustand und die Spannung aller Riemen.

Alle 100 Betriebsstunden—Prüfen Sie den Zustand und die Spannung aller Riemen.

Spannen des Lichtmaschinen-/Lüfterriemens

1. Bereiten Sie die Maschine für die Wartung vor, siehe [Vorbereiten für die Wartung \(Seite 46\)](#).
2. Entriegeln und öffnen Sie die Motorhaube.
3. Prüfen Sie die Riemenspannung, indem Sie den Riemen in der Mitte zwischen der Lichtmaschine und den Kurbelwellenscheiben durchbiegen.

Hinweis: Bei einer Kraft von 98 N muss sich der Riemen 11 mm durchbiegen lassen.

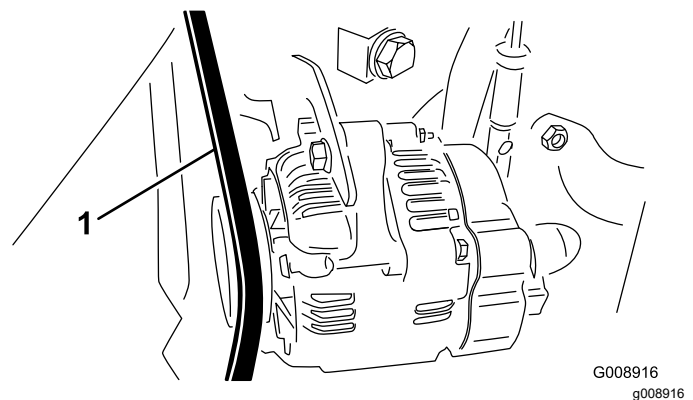


Bild 80

1. Ventilator-/Lichtmaschinieriemen

4. Wenn die Durchbiegung zu groß ist, müssen Sie den Riemen wie folgt spannen:
 - A. Lockern Sie die Schrauben, die den Bügel am Motor befestigen sowie die Schraube, mit der die Lichtmaschine am Bügel befestigt ist.
 - B. Setzen Sie ein Stemmeisen zwischen der Lichtmaschine und dem Motor an und drücken Sie die Lichtmaschine nach außen.
 - C. Wenn Sie die richtige Riemenspannung erzielt haben, ziehen Sie die Lichtmaschine und die Schrauben des Bügels fest, um die Einstellung zu arretieren.
5. Schließen und verriegeln Sie die Haube.

Austauschen des Treibriemens des Hydrostats

1. Stecken Sie einen Nusschlüssel oder ein kleines Rohr auf das Ende der Riemenfeder.

⚠️ WARNUNG:

Wenn Sie den Antriebsriemen des Hydrostatkantriebs austauschen, müssen Sie die Spannung der stark belasteten Feder lösen. Ein unsachgemäßes Lösen der Federspannung kann zu schweren Verletzungen führen.

Gehen Sie beim Lösen der Federspannung besonders vorsichtig vor.

2. Drücken Sie das Ende der Riemenfeder nach unten und aus der Kerbe in der Lasche der Pumpenhalterung heraus, und schieben Sie das Federende nach vorne (Bild 81).

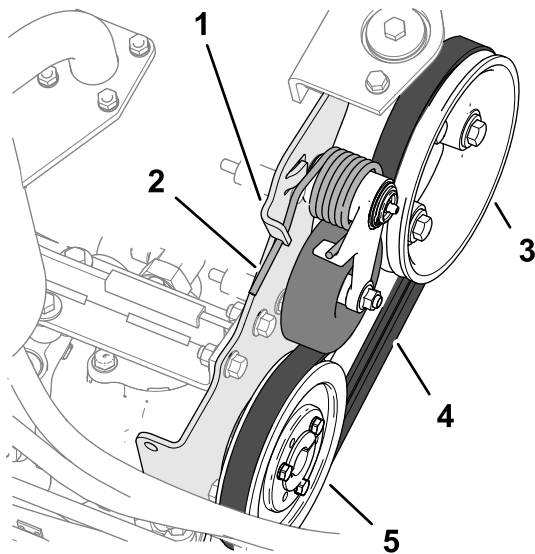


Bild 81

g350053

- | | |
|-------------------------------|---|
| 1. Lasche der Pumpenhalterung | 4. Treibriemen |
| 2. Riemenfeder | 5. Riemenscheibe des Hydrostatkantriebs |
| 3. Motorriemenscheibe | |

3. Tauschen Sie den Treibriemen aus.
4. Drücken Sie das Ende der Riemenfeder nach unten und nach innen und richten Sie sie in der Kerbe der Pumpenhalterung aus.

Warten der Bedienelementanlage

Einstellen der Fahrgeschwindigkeit beim Mähen

1. Bereiten Sie die Maschine für die Wartung vor, siehe [Vorbereiten für die Wartung \(Seite 46\)](#).
2. Lösen Sie die Kontermutter für die Drehzahlbegrenzungsschraube.
3. Stellen Sie die Drehzahlbegrenzungsschraube wie folgt ein:

Hinweis: Die Mähgeschwindigkeit ist ab Werk auf 9,7 km/h eingestellt.

- Um die Mähgeschwindigkeit zu verringern, drehen Sie die Drehzahlbegrenzungsschraube (Bild 82) im Uhrzeigersinn.
- Um die Mähgeschwindigkeit zu erhöhen, drehen Sie die Drehzahlbegrenzungsschraube gegen den Uhrzeigersinn.

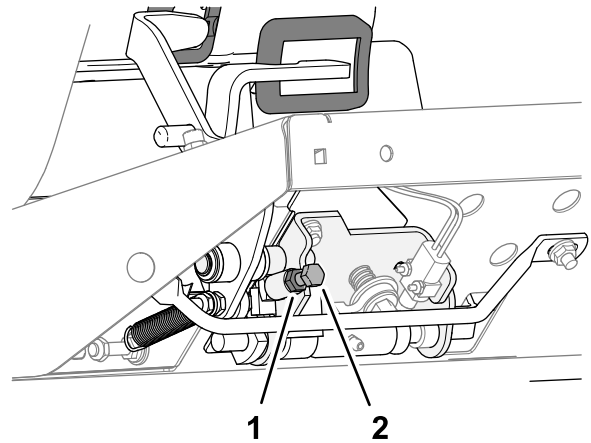


Bild 82

g336062

4. Halten Sie die Drehzahlbegrenzungsschraube fest und ziehen Sie die Kontermutter an.
5. Führen Sie eine Testfahrt mit der Maschine durch, um die Einstellung der maximalen Mähgeschwindigkeit zu überprüfen.

Einstellen der Gasbedienung

1. Bereiten Sie die Maschine für die Wartung vor, siehe [Vorbereiten für die Wartung \(Seite 46\)](#).

2. Entriegeln und öffnen Sie die Motorhaube.
3. Stellen Sie den Gasbedienungshebel nach hinten, sodass er gegen den Schlitz im Armaturen Brett anschlägt.
4. Lockern Sie den Anschluss des Bowdenzugs am Arm der Einspritzpumpe ([Bild 83](#)).

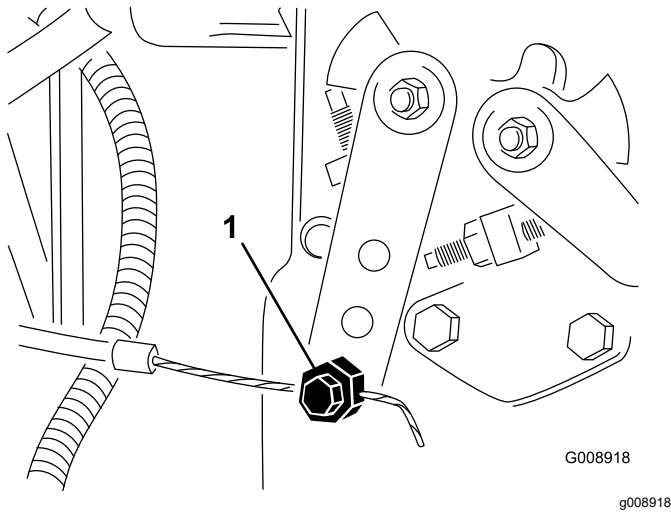


Bild 83

1. Hebel der Einspritzpumpe

5. Halten Sie den Hebel der Einspritzpumpe gegen den Leerlaufanschlag und ziehen den Zuganschluss fest.
6. Lockern Sie die Schrauben, mit denen der Gasbedienungshebel am Armaturen Brett befestigt ist.
7. Schieben Sie den Gasbedienungshebel ganz nach vorne.
8. Schieben Sie die Anschlagplatte so weit, dass sie mit dem Gasbedienungshebel in Berührung kommt und ziehen dann die Schrauben fest, mit denen der Gasbedienungshebel am Armaturen Brett befestigt wird.
9. Wenn der Gasbedienungshebel beim Betrieb nicht in dieser Stellung bleibt, ziehen Sie die Sicherungsmutter, mit der das Reibteil am Gasbedienungshebel gesetzt wird, mit 5-6 Nm an.

Hinweis: Die maximale Kraft, die zum Betätigen des Gasbedienungshebels erforderlich ist, sollte 89 N betragen.

10. Schließen und verriegeln Sie die Haube.

Warten der Hydraulikanlage

Sicherheit der Hydraulikanlage

- Konsultieren Sie beim Einspritzen unter die Haut sofort einen Arzt. In die Haut eingedrungene Flüssigkeit muss innerhalb weniger Stunden von einem Arzt entfernt werden.
- Stellen Sie sicher, dass alle Hydraulikschläuche und -leitungen in gutem Zustand und alle Hydraulikverbindungen und -anschlussstücke fest angezogen sind, bevor Sie die Hydraulikanlage unter Druck setzen.
- Halten Sie Ihren Körper und Ihre Hände von Nadellöchern und Düsen fern, aus denen Hydrauliköl unter hohem Druck ausgestoßen wird.
- Gehen Sie hydraulischen Undichtheiten nur mit Pappe oder Papier nach.
- Lassen Sie den Druck in der Hydraulikanlage auf eine sichere Art und Weise ab, bevor Sie irgendwelche Arbeiten an der Hydraulikanlage durchführen.

Prüfen der Hydraulikleitungen und Schläuche

Wartungsintervall: Bei jeder Verwendung oder täglich

Prüfen Sie die Hydraulikleitungen und Schläuche auf Dichtheit, Knicke, lockere Stützteile, Abnutzung, lockere Verbindungsteile, witterungsbedingte Minderung und chemischen Angriff. Führen Sie alle erforderlichen Reparaturen vor der Inbetriebnahme durch.

Hydrauliköl – technische Angaben

Der Behälter wird im Werk mit hochwertigem Hydrauliköl gefüllt. Prüfen Sie den Stand des Hydrauliköls vor dem ersten Anlassen des Motors und dann täglich; siehe [Prüfen des Hydrauliköls \(Seite 62\)](#).

Empfohlenes Hydrauliköl: Toro PX Extended Life Hydraulic Fluid; erhältlich in 19-l-Eimern oder 208-l-Fässern.

Hinweis: An einer Maschine, die mit dem empfohlenen Ersatzhydrauliköl befüllt wird, muss weniger häufig ein Öl- oder Filterwechsel durchgeführt werden.

Ersatzölsorten: Wenn das Toro PX Extended Life Hydraulic Fluid nicht erhältlich ist, können Sie andere handelsübliche, auf Erdöl basierende, Hydraulikflüssigkeiten verwenden, dessen Spezifikationen für alle folgenden Materialeigenschaften im aufgeführten Bereich liegen und die Industrienormen erfüllen. Verwenden Sie kein synthetisches Hydrauliköl. Wenden Sie sich an den Ölhändler, um einen entsprechenden Ersatz zu finden.

Hinweis: Toro haftet nicht für Schäden, die aus einer unsachgemäßen Substitution entstehen. Verwenden Sie also nur Erzeugnisse namhafter Hersteller, die für die Qualität ihrer Produkte garantieren.

Hydrauliköl (hoher Viskositätsindex, niedriger Stockpunkt, abnutzungshemmend, ISO VG 46

Materialeigenschaften:

Viskosität ASTM D445 cSt bei 40 °C, 44 bis 48

Viskositätsindex ASTM D2270 140 oder höher

Pour Point, ASTM D97 -34 °C bis -45 °C

Technische Daten der Branche: Eaton Vickers 694 (I-286-S, M-2950-S/35VQ25 oder M-2952-S)

Hinweis: Viele Hydraulikölsorten sind fast farblos, was das Ausfindigmachen von Undichtheiten erschwert. Als Beimischmittel für das Hydrauliköl können Sie ein rotes Färbemittel in 20 ml Flaschen kaufen. Eine Flasche reicht für 15-22 l Hydrauliköl. Sie können es mit der Bestellnummer 44-2500 über Ihren Toro-Vertragshändler beziehen.

Wichtig: Toro Premium Synthetic Biodegradable Hydraulic Fluid ist das einzige von Toro genehmigte synthetische, biologisch abbaubare Hydrauliköl. Dieses Öl ist mit den Elastomeren kompatibel, die in den Hydraulikanlagen von Toro verwendet werden, und eignet sich für viele Klimabereiche. Dieses Öl ist mit konventionellen Mineralölen kompatibel. Sie sollten die Hydraulikanlage jedoch gründlich spülen, um das konventionelle Öl zu entfernen, um die beste biologische Abbaubarkeit und Leistung zu erhalten. Das Öl ist in Behältern mit 19 L oder Fässern mit 208 L bei Ihrem Toro-Vertragshändler erhältlich.

Prüfen des Hydrauliköls

Wartungsintervall: Bei jeder Verwendung oder täglich—Prüfen Sie den Hydraulikölstand.

Der Behälter wird im Werk mit hochwertigem Hydrauliköl gefüllt. Prüfen Sie den Stand des Hydrauliköls, wenn das Öl kalt ist. Die Maschine sollte in der Transportkonfiguration sein.

1. Bereiten Sie die Maschine für die Wartung vor, siehe [Vorbereiten für die Wartung \(Seite 46\)](#).
2. Reinigen Sie den Bereich um den Füllstutzen und den Deckel des Hydraulikbehälters ([Bild 84](#)) und nehmen Sie den Deckel ab.

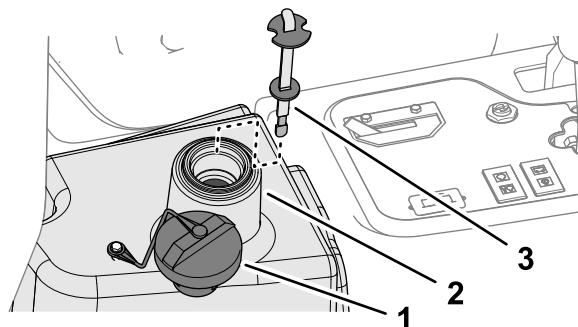


Bild 84

g341294

1. Kappe
2. Füllstutzen (Hydraulikbehälter)
3. Peilstab

3. Entfernen Sie den Peilstab aus dem Einfüllstutzen und wischen ihn mit einem sauberen Lappen ab.
4. Stecken Sie den Peilstab in den Einfüllstutzen und ziehen ihn dann heraus, um den Ölstand zu prüfen.

Hinweis: Der Füllstand sollte 6 mm von der Markierung am Peilstab liegen.

5. Gießen Sie bei niedrigem Ölstand Öl der angegebenen Sorte ein, bis der Ölstand an der Voll-Markierung liegt, siehe [Hydrauliköl – technische Angaben \(Seite 61\)](#).

Wichtig: Überfüllen Sie die Hydraulikölbehälter nicht.

6. Führen Sie den Peilstab in den Füllstutzen ein.

Hydraulikölmenge

13,2 Liter, siehe [Hydrauliköl – technische Angaben \(Seite 61\)](#)

Wechseln des Hydrauliköls

Wartungsintervall: Alle 2000 Betriebsstunden—**Wenn Sie das empfohlene Hydrauliköl verwenden**, wechseln Sie das Hydrauliköl.

Alle 800 Betriebsstunden—**Wenn Sie nicht das empfohlene Hydrauliköl verwenden oder den Behälter schon einmal mit einem alternativen Öl gefüllt haben**, wechseln Sie das Hydrauliköl.

⚠️ WARNUNG:

Heiße Hydraulikflüssigkeit kann schwere Verbrennungen verursachen.

Lassen Sie das Hydrauliköl abkühlen, bevor Sie Wartungsarbeiten an der Hydraulikanlage durchführen.

Setzen Sie sich, wenn das Öl verunreinigt wird, mit Ihrem Toro Vertragshändler in Verbindung, um die Anlage spülen zu lassen. Verunreinigtes Öl sieht im Vergleich zu sauberem Öl milchig oder schwarz aus.

1. Bereiten Sie die Maschine für die Wartung vor, siehe [Vorbereiten für die Wartung \(Seite 46\)](#).
2. Klemmen Sie die Hydraulikölleitung ab ([Bild 85](#)) oder entfernen den Hydraulikölfilter ([Bild 86](#)) und lassen Sie das Hydrauliköl in ein Auffanggefäß ablaufen.

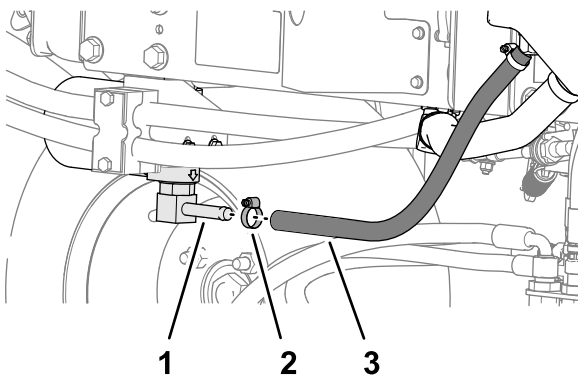


Bild 85

g353456

1. Anschlussstück
2. Schlauchklemme
3. Hydraulikschlauch Filterkopf

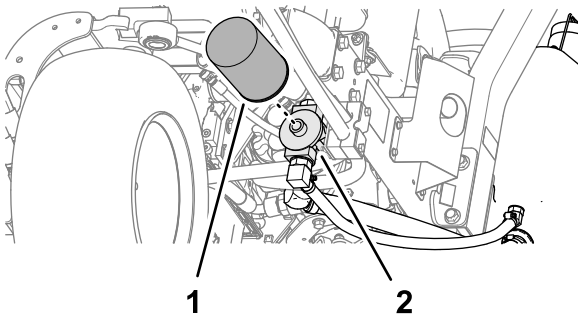


Bild 86

g353457

1. Hydraulikfilter
2. Filterkopf

3. Schließen Sie den Hydraulikschlauch an, wenn das Hydrauliköl abgelaufen ist.
4. Füllen Sie den Behälter ([Bild 87](#)) mit ca. 22,7 Liter Hydrauliköl, siehe [Hydrauliköl – technische Angaben \(Seite 61\)](#).

Wichtig: Verwenden Sie nur die angegebenen Hydraulikölsorten. Andere

Ölsorten können die Hydraulikanlage beschädigen.

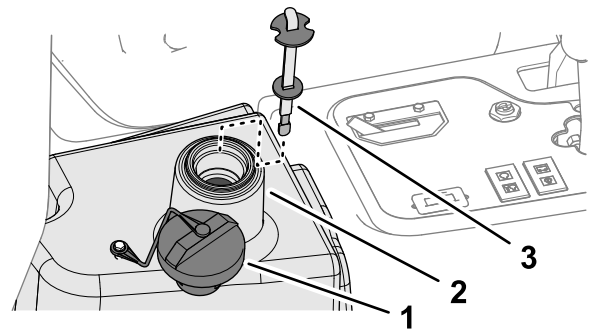


Bild 87

g341294

1. Kappe
2. Füllstutzen (Hydraulikbehälter)
3. Peilstab

5. Führen Sie den Peilstab in den Füllstutzen ein.
6. Lassen Sie den Motor an und benutzen alle hydraulischen Bedienelemente, um das Hydrauliköl in der ganzen Anlage zu verteilen.
7. Prüfen Sie gleichfalls die Dichtheit und stellen dann den Motor ab.
8. Prüfen Sie den Ölstand und gießen so viel Öl ein, dass der Ölstand die VOLL-Markierung am Peilstab erreicht.

Wichtig: Füllen Sie die Behälter nicht zu voll.

Wechseln des Hydraulikölfilters

Wartungsintervall: Alle 1000 Betriebsstunden—**Wenn Sie das empfohlene Hydrauliköl verwenden**, wechseln Sie den Hydraulikölfilter.

Alle 800 Betriebsstunden—**Wenn Sie nicht das empfohlene Hydrauliköl verwenden oder den Behälter schon einmal mit einem alternativen Öl gefüllt haben**, wechseln Sie den Hydraulikfilter.

⚠️ WARNUNG:

Heiße Hydraulikflüssigkeit kann schwere Verbrennungen verursachen.

Lassen Sie das Hydrauliköl abkühlen, bevor Sie Wartungsarbeiten an der Hydraulikanlage durchführen.

Verwenden Sie einen Originalersatzfilter von Toro, Bestellnummer 86-3010.

Wichtig: Der Einsatz anderer Filter führt u. U. zum Verlust Ihrer Garantieansprüche für einige Bauteile.

1. Bereiten Sie die Maschine für die Wartung vor, siehe [Vorbereiten für die Wartung \(Seite 46\)](#).
2. Reinigen Sie den Anbaubereich des Filters. Stellen Sie ein Auffangwanne unter den Filter ([Bild 88](#)) und entfernen den Filter.

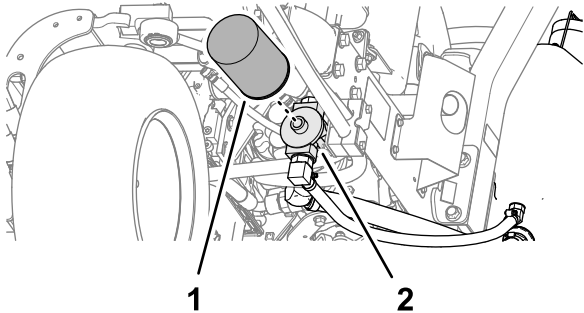


Bild 88

g353457

1. Hydraulikfilter
2. Filterkopf

3. Ölen Sie die neue Filterdichtung ein und füllen den Filter mit Hydrauliköl.
4. Stellen Sie sicher, dass der Anbaubereich des Filters sauber ist. Drehen Sie den neuen Filter ein, bis die Dichtung die Ansatzfläche berührt; ziehen Sie dann den Filter um eine weitere ½ Umdrehung fester.
5. Lassen Sie den Motor an und lassen ihn ca. zwei Minuten lang laufen, um die Anlage zu entlüften. Stellen Sie den Motor ab und prüfen die Dichtheit.

Warten des Mähwerks

Sicherheitshinweise zum Messer

Ein abgenutztes oder beschädigtes Messer oder Untermesser kann zerbrechen und Teile davon herausgeschleudert werden, und Sie oder Unbeteiligte treffen und schwere oder tödliche Verletzungen verursachen.

- Prüfen Sie die Messer und Untermesser regelmäßig auf Abnutzung oder Beschädigungen.
- Prüfen Sie die Messer vorsichtig. Lassen Sie bei der Wartung dieser Teile große Vorsicht walten, und tragen Sie Handschuhe. Die Spindeln und Untermesser sollten nur ersetzt oder geläppt werden; sie dürfen keinesfalls geglättet oder geschweißt werden.
- Achten Sie bei Maschinen mit mehreren Mähwerken darauf, wenn Sie ein Mähwerk dreht, dass sich dadurch die anderen Spindeln in den anderen Mähwerken mitdrehen können.

Prüfen des Kontakts zwischen Spindel und Untermesser

Wartungsintervall: Bei jeder Verwendung oder täglich

Prüfen Sie den Kontakt zwischen Spindel und Untermesser, wenn die Schnittqualität vorher gut war. Über die ganze Länge der Spindel und des Untermessers muss ein leichter Kontakt bestehen (siehe „Einstellen der Spindel zum Untermesser“ in der Bedienungsanleitung des Mähwerks).

Läppen der Mähwerke

⚠️ WARNUNG:

Kontakt mit den Mähwerke oder anderen beweglichen Teilen kann zu Verletzungen führen.

- **Berühren Sie die Mähwerke und andere beweglichen Teile nicht mit den Fingern, Händen und Bekleidung.**
- **Versuchen Sie nie, die Mähwerke bei laufendem Motor mit der Hand oder Fuß zu drehen.**

Hinweis: Weitere Anleitungen und Schritte zum Läppen finden Sie im Toro Handbuch „Toro Reel

Vorbereiten der Maschine

1. Bereiten Sie die Maschine für die Wartung vor, siehe [Vorbereiten für die Wartung \(Seite 46\)](#).
2. Stellen Sie zuerst die Spindeln und Untermesser für das Läppen ein; weitere Informationen finden Sie in der *Bedienungsanleitung* des Mähwerks.
3. Heben Sie die magnetisch befestigte Konsolenabdeckung ([Bild 89](#)) an, um den Mähwerksverteiler freizulegen.

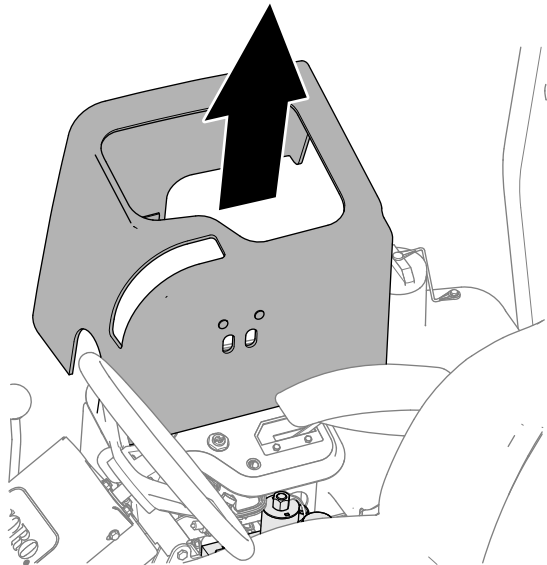


Bild 89

g353458

4. Drehen Sie den Läpphebel in die R-Stellung ([Bild 90](#)).

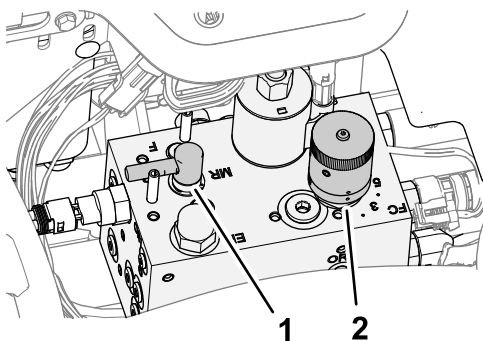


Bild 90

g353378

1. Läppen-Einstellrad
2. Spindeldrehzahlregler

Läppen der Spindeln und des Untermessers

⚠ GEFAHR

Das Ändern der Motordrehzahl beim Läppen kann zum Abstellen der Mähwerke führen.

- **Verändern Sie die Motordrehzahl nie, während Sie die Spindeln läppen**
- **Läppen Sie nur mit Leerlauf-Motordrehzahl.**

Hinweis: Der Sitzschalter wird überbrückt, wenn das Läppen-Einstellrad in der Läppen-Stellung ist. Sie müssen nicht auf dem Sitz sitzen, die Feststellbremse muss jedoch aktiviert sein, da der Motor sonst nicht läuft.

1. Starten Sie den Motor und lassen ihn im niedrigen Leerlauf laufen.
2. Stellen Sie den Mähwerk-Antriebsschalter in die EINGEKUPPELT-Stellung.
3. Tragen Sie Schleifpaste auf die Spindel mit einer langstieligen Bürste auf.

⚠ GEFAHR

Das Berühren der Mähwerke, wenn sie sich bewegen, kann zu Verletzungen führen.

Stellen Sie sicher, dass Sie die Mähwerke nicht berühren, bevor Sie fortfahren, um Verletzungen zu vermeiden.

Wichtig: Verwenden Sie nie eine Bürste mit kurzem Stiel.

4. Wenn Sie eine Anpassung der Mähwerks während des Läppens vornehmen müssen, führen Sie die folgenden Schritte aus:
 - A. Stellen Sie den Mähwerk-Antriebsschalter in die AUSGEKUPPELT-Stellung.
 - B. Stellen Sie den Motor ab und ziehen Sie den Schlüssel ab.
 - C. Stellen Sie es auf die Mähwerke ein.
 - D. Wiederholen Sie die Schritte 1 bis 3.
5. Wiederholen Sie die Schritte 3 für die anderen Mähwerke, die Sie läppen möchten.

Läppen abschließen

1. Stellen Sie den Steuerschalter der Mähwerke in die AUSGEKUPPELT-Stellung.
2. Stellen Sie den Motor ab.
3. Drehen Sie den Läpphebel in die F-Stellung ([Bild 91](#)).

Wichtig: Wenn Sie den Lappschalter nicht in die F-Stellung (Mähen) zurückstellen, funktionieren die Mähwerke nicht ordnungsgemäß.

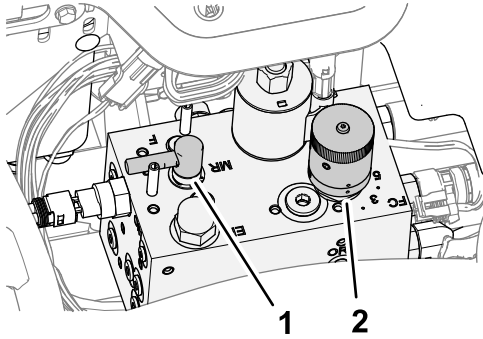


Bild 91

g353378

1. Lapphebel
 2. Spindeldrehzahlhandrad
-
4. Bringen Sie die Konsolenabdeckung an der Steuerkonsole an.
 5. Waschen Sie die Schleifpaste von den Mähwerken ab.
 6. Um eine noch bessere Schnittkante zu erzielen, feilen Sie nach dem Läppen die Vorderseite des Untermessers.

Hinweis: Auf diese Weise werden Grate oder raue Kanten beseitigt, die sich möglicherweise an der Schnittkante gebildet haben.

Reinigung

Waschen der Maschine

Reinigen Sie die Maschine nach Bedarf nur mit Wasser oder einem milden Reinigungsmittel. Sie dürfen beim Waschen der Maschine einen Lappen verwenden.

Wichtig: Verwenden Sie zur Reinigung der Maschine kein Brack- oder wiederaufbereitetes Wasser.

Wichtig: Reinigen Sie die Maschine nicht mit einem Hochdruckreiniger. Hochdruckreiniger können die Elektroanlage beschädigen, wichtige Aufkleber lösen und das an den Reibungsstellen benötigte Fett wegspülen. Vermeiden Sie den Einsatz von zu viel Wasser, insbesondere in der Nähe des Armaturenbretts, des Motors und des Akkus.

Wichtig: Reinigen Sie die Maschine nicht mit laufendem Motor. Ein Reinigen der Maschine mit laufendem Motor kann zu internen Motorschäden führen.

Einlagerung

Sicherheit bei der Einlagerung

- Bevor Sie den Fahrerstand verlassen, gehen Sie wie folgt vor:
 - Stellen Sie die Maschine auf einer ebenen Fläche ab.
 - Entriegeln und senken Sie die Mähwerke auf den Boden ab.
 - Aktivieren Sie die Feststellbremse.
 - Stellen Sie den Motor ab und ziehen Sie den Schlüssel ab.
 - Warten Sie, bis alle beweglichen Teile zum Stillstand gekommen sind.
 - Lassen Sie die Maschine abkühlen, bevor Sie sie einstellen, warten, reinigen, oder einlagern.
- Lagern Sie die Maschine oder den Benzinkanister nie an Orten mit offener Flamme, Funken oder Zündflamme, z. B. Warmwasserbereiter, oder anderen Geräten.

Vorbereiten der Zugmaschine

1. Parken Sie die Maschine auf einer ebenen Fläche, senken die Mähwerke ab, aktivieren die Feststellbremse, stellen den Motor ab und ziehen den Zündschlüssel ab.
2. Reinigen Sie die Zugmaschine, Mähwerke und den Motor gründlich.
3. Prüfen Sie den Reifendruck; siehe [Prüfen des Reifendrucks \(Seite 55\)](#).
4. Prüfen Sie auf lockere Befestigungsteile und ziehen diese bei Bedarf fest.
5. Fetten und ölen Sie alle Schmiernippel und Gelenkstellen. Wischen Sie überflüssigen Schmierstoff ab.
6. Schmirgeln Sie alle Lackschäden leicht und bessern Bereiche aus, die angekratzt, abgesprungen oder verrostet sind. Reparieren Sie alle Blechschäden.
7. Warten Sie den Akku und die Kabel wie folgt, siehe [Hinweise zur Sicherheit der Elektroanlage \(Seite 54\)](#):
 - A. Entfernen Sie die Akkuklemmen von den Akkupolen.
 - B. Reinigen Sie den Akku, die Akkuklemmen und -pole mit einer Drahtbürste und Natronlauge.

- C. Überziehen Sie die Kabelklemmen und Akkupole mit Grafo 112X-Fett (Toro-Bestellnummer 505-47) oder mit Vaseline, um einer Korrosion vorzubeugen.
- D. Laden Sie den Akku alle 60 Tage 24 Stunden lang langsam auf, um einer Bleisulfation des Akkus vorzubeugen.

Vorbereiten des Motors

1. Lassen Sie das Motoröl in eine Auffangwanne ablaufen und schrauben die Ablassschraube wieder ein.
2. Entfernen und entsorgen Sie den Ölfilter. Montieren Sie einen neuen Ölfilter.
3. Füllen Sie das vorgegebene Motoröl in den Motor an.
4. Lassen Sie den Motor an und lassen Sie ihn ca. 2 Minuten lang im Leerlauf laufen.
5. Stellen Sie den Motor ab und ziehen Sie den Schlüssel ab.
6. Spülen Sie den Kraftstofftank mit frischem, sauberem
7. Befestigen Sie alle Anschlussstücke der Kraftstoffanlage.
8. Reinigen und warten Sie den Luftfilter gründlich.
9. Dichten Sie die Ansaugseite des Luftfilters und das Auspuffrohr mit witterungsbeständigem Klebeband ab.
10. Prüfen Sie den Frostschutz und füllen bei Bedarf eine 50/50-Mischung aus Wasser und Ethylenglykol-Frostschutzmittel ein, die den in Ihrer Region zu erwartenden Mindesttemperaturen entsprechen muss.

Einlagerung des Akkus

Wenn Sie die Maschine länger als einen Monat einlagern, entfernen Sie den Akku und laden sie komplett auf. Lagern Sie sie entweder auf einem Regal oder in der Maschine. Lassen Sie die Kabel abgeklemmt, wenn Sie den Akku in der Maschine lagern. Lagern Sie den Akku an einem kühlen Ort ein, um ein zu schnelles Entladen des Akkus zu vermeiden. Stellen Sie sicher, dass der Akku voll aufgeladen ist, um einem Einfrieren vorzubeugen. Das spezifische Gewicht eines voll geladenen Akkus liegt zwischen 1,265 und 1,299.

Fehlersuche und -behebung

Verwenden des SCM (Standard Control Module)

Das SCM ist ein abgekapseltes elektronisches Gerät, das eine universelle Konfiguration aufweist. Das Modul überwacht und steuert mit starren und mechanischen Komponenten normale elektrische Funktionen, die für einen sicheren Produkteinsatz erforderlich sind.

Das Modul überwacht Eingaben, u. a. Leerlauf, Feststellbremse, Zapfwelle, Start, Lappen und hohe Temperatur. Das Modul aktiviert Ausgaben, u. a. Zapfwelle, Anlasser und ETR-Stromspule (energize to run).

Das Modul ist in Eingaben und Ausgaben unterteilt. Eingaben und Ausgaben werden durch grüne LED-Leuchten identifiziert, die auf der Platine befestigt sind.

Die Startkreiseingabe wird bei 12 Volt Gleichstrom aktiviert. Alle anderen Eingaben werden aktiviert, wenn der Schaltkreis geschlossen geerdet ist. Jede Eingabe hat eine LED-Leuchte, die beim Aktivieren des Schaltkreises aufleuchtet. Verwenden Sie die LED-Leuchten bei der Fehlerbehebung für Schalter- und Eingabenschaltkreise.

Ausgabeschaltkreise werden von der entsprechenden Gruppe der Eingabekonditionen aktiviert. Die drei Ausgaben umfassen Zapfwelle, ETR und START. Ausgabe-LED-Lampen überwachen die Relaiskondition und geben die vorhandene Spannung an einem von drei bestimmten Ausgabeterminals an.

Ausgabeschaltkreise ermitteln nicht die Integrität des Ausgabegeräts. Die Behebung elektrischer Fehler umfasst daher die Prüfung der Ausgabe-LED-Leuchten und das traditionelle Testen der Gerät- und Kabelbaumintegrität. Messen Sie die Impedanz nicht angeschlossener Geräte, die Impedanz durch den Kabelbaum (schließen Sie am SCM ab) oder aktivieren Sie die Komponente für Testzwecke.

Das SCM kann nicht an einen externen Computer oder ein Handgerät angeschlossen und nicht neu programmiert werden. Temporäre Fehlerbehebungsdaten werden außerdem nicht aufgezeichnet.

Der Schild am SCM weist nur Symbole auf. Drei LED-Ausgabesymbole stehen auf dem Ausgabekasten. Alle anderen LED-Leuchten sind Eingaben. In der nachfolgenden Tabelle finden Sie eine Beschreibung der Symbole.

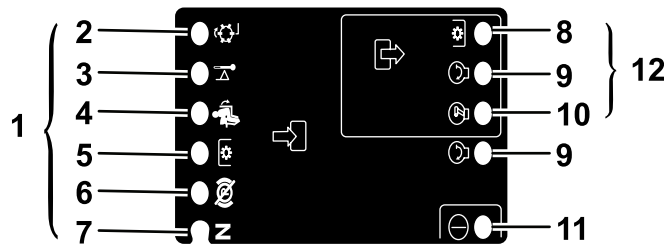


Bild 92

g190826

- | | |
|---------------------------|--------------|
| 1. Eingaben | 7. Leerlauf |
| 2. Lappen | 8. Zapfwelle |
| 3. Übertemperatur | 9. Start |
| 4. Auf Sitz | 10. ETR |
| 5. ZWA-Schalter | 11. Leistung |
| 6. Feststellbremse gelöst | 12. Ausgaben |

Im Anschluss finden Sie die logischen Fehlerbehebungsschritte für das SCM-Gerät.

1. Ermitteln Sie den Ausgabefehler, den Sie beheben möchten (ZWA, START oder ETR).
2. Drehen Sie den Zündschlüssel auf die EIN-Stellung und achten Sie auf das Aufleuchten der roten Strom-LED.
3. Bewegen Sie alle Eingabeschalter, um sicherzustellen, dass sich die LED-Leuchten ändern.
4. Stellen Sie die Eingabegeräte an die richtige Stellung, um die entsprechende Ausgabe zu erzielen. Ermitteln Sie mit der folgenden Logiktafel die entsprechende Eingabekondition.

5. Wenn diese Ausgabe-LED ohne entsprechende Ausgabefunktion aufleuchtet, prüfen Sie den Ausgabekabelbaum, die Verbindungen und die Komponente. Nehmen Sie die erforderlichen Reparaturen vor.
6. Wenn diese Ausgabe-LED nicht aufleuchtet, prüfen Sie beide Sicherungen.
7. Wenn diese Ausgabe-LED nicht aufleuchtet, und die Eingaben die entsprechende Kondition aufweisen, installieren Sie ein neues SCM und prüfen Sie, ob der Fehler weiterhin auftritt.

Jede Zeile (horizontal) in der folgenden Logiktable identifiziert Eingabe- und Ausgabeanforderungen für jede spezielle Produktfunktion. Produktfunktionen werden in der linken Spalte aufgeführt. Bei den Symbolen, die eine bestimmte Schaltkreiskondition angeben, handelt es sich u. a.: An Spannung anlegen, geschlossen geerdet und offen geerdet.

Logiktable

Funktion	EINGABEN								AUSGABEN		
	Stromversorgung EIN	Im Leerlauf	Anlasser EIN	Bremse EIN	ZWA EIN	Auf Sitz	Hohe Temperatur	Läppen	Start	ETR	Zapfwelle
Start	–	–	+	○	○	–	○	○	+	+	○
Laufen (ohne Gerät)	–	–	○	○	○	○	○	○	○	+	○
Laufen (am Gerät)	–	○	○	–	○	–	○	○	○	+	○
Mähen	–	○	○	–	–	–	○	○	○	+	+
Läppen	–	–	○	○	–	○	○	–	○	+	+
Hohe Temperatur	–		○				–		○	○	○

- (–) Gibt einen geschlossenen geerdeten Schaltkreis an – LED EIN.
- (○) Gibt einen offenen geerdeten oder nicht an Spannung gelegten Schaltkreis an – LED AUS
- (+) Gibt einen an Spannung angelegten Schaltkreis an (Kupplungsspule, Stromspule oder Starteingabe) – LED EIN.
- Keine Eingabe gibt einen nicht an der Logik beteiligten Schaltkreis an.

Drehen Sie zur Fehlerbehebung den Schlüssel ohne Starten des Motors. Ermitteln Sie die Funktion, die defekt ist, und arbeiten Sie sich horizontal durch die Logiktable. Prüfen Sie den Zustand jeder Eingabe-LED, um sicherzustellen, dass sie der Logiktable entspricht.

Wenn die Eingabe-LED richtig ist, prüfen Sie die Ausgabe-LED. Wenn die Ausgabe-LED aufleuchtet, das Gerät jedoch nicht aktiviert ist, messen Sie die am Ausgabegerät verfügbare Spannung, die Kontinuität am abgeschlossenen Gerät und die potenzielle Spannung am Erdschaltkreis (nicht geerdeter Referenzpunkt). Die Reparaturarbeiten hängen von den Ergebnissen ab.

EEA/UK Datenschutzerklärung

Toros Verwendung Ihrer persönlichen Informationen

The Toro Company („Toro“) respektiert Ihre Privatsphäre. Wenn Sie unsere Produkte kaufen, können wir bestimmte persönliche Informationen über Sie sammeln, entweder direkt von Ihnen oder über Ihre lokale Toro-Niederlassung oder Ihren Händler. Toro verwendet diese Informationen, um vertragliche Verpflichtungen zu erfüllen – z. B. um Ihre Garantie zu registrieren, Ihren Garantieanspruch zu bearbeiten oder Sie im Falle eines Rückrufs zu kontaktieren – und für legitime Geschäftszwecke – z. B. um die Kundenzufriedenheit zu messen, unsere Produkte zu verbessern oder Ihnen Produktinformationen zur Verfügung zu stellen, die für Sie von Interesse sein könnten. Toro kann die Informationen im Rahmen dieser Aktivitäten an Toro Tochtergesellschaften, Händler oder Geschäftspartner weitergeben. Wir können auch persönliche Daten offenlegen, wenn dies gesetzlich vorgeschrieben ist oder im Zusammenhang mit dem Verkauf, Kauf oder der Fusion eines Unternehmens. Toro verkauft Ihre persönlichen Informationen niemals an anderen Unternehmen.

Speicherung Ihrer persönlichen Daten

Toro wird Ihre persönlichen Daten so lange aufbewahren, wie es für die oben genannten Zwecke relevant ist und in Übereinstimmung mit den gesetzlichen Bestimmungen. Für weitere Informationen über die geltenden Aufbewahrungsfristen wenden Sie sich bitte an legal@toro.com.

Toros Engagement für Sicherheit

Ihre persönlichen Daten können in den USA oder einem anderen Land verarbeitet werden, in dem möglicherweise weniger strenge Datenschutzgesetze gelten als in Ihrem Wohnsitzland. Wann immer wir Ihre Daten außerhalb Ihres Wohnsitzlandes übermitteln, werden wir die gesetzlich vorgeschriebenen Schritte unternehmen, um sicherzustellen, dass angemessene Sicherheitsvorkehrungen zum Schutz Ihrer Daten getroffen werden und um sicherzustellen, dass diese sicher behandelt werden.

Zugang und Korrektur

Sie haben das Recht, Ihre persönlichen Daten zu korrigieren und zu überprüfen oder der Verarbeitung Ihrer Daten zu widersprechen bzw. diese einzuschränken. Bitte kontaktieren Sie uns dazu per E-Mail unter legal@toro.com. Wenn Sie Bedenken haben, wie Toro mit Ihren Daten umgegangen ist, bitten wir Sie, dies direkt mit uns zu besprechen. Bitte beachten Sie, dass europäische Bürger das Recht haben, sich bei Ihrer Datenschutzbehörde zu beschweren.

Kalifornien, Proposition 65: Warnung

Bedeutung der Warnung

Manchmal sehen Sie ein Produkt mit einem Aufkleber, der eine Warnung enthält, die der nachfolgenden ähnelt:



Warnung: Krebs- und Fortpflanzungsgefahr: www.p65Warnings.ca.gov

Inhalt von Proposition 65

Proposition 65 gilt für alle Firmen, die in Kalifornien tätig sind, Produkte in Kalifornien verkaufen oder Produkte fertigen, die in Kalifornien verkauft oder gekauft werden können. Sie schreibt vor, dass der Gouverneur von Kalifornien eine Liste der Chemikalien pflegt und veröffentlicht, die bekanntermaßen Krebs, Geburtsschäden und/oder Defekte des Reproduktionssystems verursachen. Die Liste, die jährlich aktualisiert wird, enthält zahlreiche Chemikalien, die in vielen Produkten des täglichen Gebrauchs enthalten sind. Proposition 65 soll sicherstellen, dass die Öffentlichkeit über den Umgang mit diesen Chemikalien informiert ist.

Proposition 65 verbietet nicht den Verkauf von Produkten, die diese Chemikalien enthalten, sondern gibt nur vor, dass Warnungen auf dem Produkt, der Produktverpackung oder in den Unterlagen, die demselben beiliegen, vorhanden sind. Außerdem bedeutet eine Warnung im Rahmen von Proposition 65 nicht, dass ein Produkt gegen Standards oder Anforderungen hinsichtlich der Produktsicherheit verstößt. Die Regierung von Kalifornien hat klargestellt, dass eine Proposition 65-Warnung nicht gleich einer gesetzlichen Entscheidung ist, dass ein Produkt „sicher“ oder „nicht sicher“ ist. Viele dieser Chemikalien wurden seit Jahren regelmäßig in Produkten des täglichen Gebrauchs verwendet, ohne dass eine Gefährdung dokumentiert wurde. Weitere Informationen finden Sie unter <https://oag.ca.gov/prop65/faqs-view-all>.

Eine Proposition 65-Warnung bedeutet: (1) Ein Unternehmen hat die Gefährdung evaluiert und ist zu dem Schluss gekommen, dass die Stufe „kein signifikantes Gefahrenniveau“ überschritten wurde. (2) Ein Unternehmen hat entschieden, eine Warnung einfach auf dem Wissen oder dem Verständnis hinsichtlich des Vorhandenseins einer aufgeführten Chemikalie zu geben, ohne die Gefährdung zu evaluieren.

Geltungsbereich des Gesetzes

Proposition 65-Warnungen werden nur vom kalifornischen Recht vorgeschrieben. Proposition 65-Warnungen werden in ganz Kalifornien in vielen Umgebungen, u. a. in Restaurants, Lebensmittelläden, Hotels, Schulen, Krankenhäusern und für viele Produkte verwendet. Außerdem verwenden einige Online- oder Postversandhändler Proposition 65-Warnungen auf den Websites oder in den Katalogen.

Vergleich von kalifornischen Warnungen zu Höchstwerten auf Bundesebene

Proposition 65-Standards sind oft strikter als bundesweite oder internationale Standards. Außerdem gibt es zahlreiche Substanzen, die eine Proposition 65-Warnung bei Konzentrationen erfordern, die wesentlich strikter sind als Höchstwerte auf Bundesebene. Beispiel: Die Proposition 65-Norm für Warnungen für Blei liegt bei 0,5 Mikrogramm pro Tag. Dies ist wesentlich strikter als bundesweite oder internationale Standards.

Warum tragen nicht alle ähnlichen Produkte die Warnung?

- Produkte, die in Kalifornien verkauft werden, müssen die Proposition 65-Warnung tragen; für ähnliche Produkte, die an anderen Orten verkauft werden, ist dies nicht erforderlich.
- Eine Firma, die in einem Proposition 65-Rechtsstreit verwickelt ist und einen Vergleich erzielt, muss ggf. Proposition 65-Warnungen für die Produkte verwenden; andere Firmen, die ähnliche Produkte herstellen, müssen dies nicht tun.
- Die Einhaltung von Proposition 65 ist nicht konsistent.
- Firmen entscheiden ggf. keine Warnungen anzubringen, da dies ihrer Meinung nach gemäß der Proposition 65-Normen nicht erforderlich ist. Fehlende Warnungen für ein Produkt bedeuten nicht, dass das Produkt die aufgeführten Chemikalien in ähnlichen Mengen enthält.

Warum schließt Toro diese Warnung ein?

Toro hat sich entschieden, Verbrauchern so viel wie möglich Informationen bereitzustellen, damit sie informierte Entscheidungen zu Produkten treffen können, die sie kaufen und verwenden. Toro stellt Warnungen in bestimmten Fällen bereit, basierend auf der Kenntnis über das Vorhandensein aufgeführter Chemikalien ohne Evaluierung des Gefährdungsniveaus, da nicht alle aufgeführten Chemikalien Anforderungen zu Gefährdungshöchstwerten haben. Obwohl die Gefährdung durch Produkte von Toro sehr gering ist oder in der Stufe „kein signifikantes Gefahrenniveau“ liegt, ist Toro sehr vorsichtig und hat sich entschieden, die Proposition 65-Warnungen bereitzustellen. Falls Toro diese Warnungen nicht bereitstellt, kann die Firma vom Staat Kalifornien oder anderen Privatparteien verklagt werden, die eine Einhaltung von Proposition 65 erzwingen wollen; außerdem kann die Firma zu hohem Schadenersatz verpflichtet werden.



Garantie von Toro

Beschränkte Garantie über zwei Jahre oder 1.500 Betriebsstunden

Bedingungen und abgedeckte Produkte

The Toro Company gewährleistet gemäß eines gegenseitigen Abkommens, dass das gewerbliche Produkt von Toro („Produkt“) für zwei Jahre oder 1.500 Betriebsstunden* (je nachdem, was zuerst eintritt) frei von Material- und Verarbeitungsschäden ist. Diese Garantie gilt für alle Produkte, ausgenommen sind Aerifizierer (diese Produkte haben eigene Garantiebedingungen). Bei einem Garantieanspruch wird das Produkt kostenlos repariert, einschließlich Diagnose, Lohnkosten, Ersatzteilen und Transport. Die Garantie beginnt an dem Termin, an dem das Produkt zum Originalkunden ausgeliefert wird.
* Mit Betriebsstundenzähler ausgestattete Produkte.

Anweisungen für die Inanspruchnahme von Wartungsarbeiten unter Garantie

Sie müssen den offiziellen Distributor oder Vertragshändler für gewerbliche Produkte, von dem Sie das Produkt gekauft haben, umgehend informieren, dass Sie einen Garantieanspruch erheben. Sollten Sie Hilfe beim Ermitteln eines offiziellen Distributors oder Vertragshändlers für gewerbliche Produkte benötigen oder Fragen zu den Garantieansprüchen und -verpflichtungen haben, können Sie uns unter folgender Adresse kontaktieren:

Toro Commercial Products Service Department
8111 Lyndale Avenue South
Bloomington, MN 55420-1196

+1-952-888-8801 oder +1-800-952-2740

E-Mail: commercial.warranty@toro.com

Verantwortung des Eigentümers

Als Produkteigentümer sind Sie für die erforderlichen Wartungsarbeiten und Einstellungen verantwortlich, die in der *Bedienungsanleitung* angeführt sind. Reparaturen von Defekten am Produkt, die durch unterlassene erforderliche Wartung und Einstellungen aufgetreten sind, werden von dieser Garantie nicht abgedeckt.

Nicht von der Garantie abgedeckte Punkte und Bedingungen

Nicht alle Produktfehler oder Fehlfunktionen, die im Garantiezeitraum auftreten, stellen Verarbeitungs- oder Materialfehler dar. Diese Garantie schließt Folgendes aus:

- Produktversagen aufgrund der Verwendung von Ersatzteilen, die keine Originalteile von Toro sind, oder aufgrund der Installation oder Verwendung von Anbaugeräten, Modifikationen oder nicht genehmigtem Zubehör.
- Produktfehler, die aufgrund nicht ausgeführter Wartungs- und/oder Einstellungsarbeiten entstehen.
- Produktfehler, die auf den missbräuchlichen, fahrlässigen oder waghalsigen Einsatz des Produkts zurückzuführen sind.
- Durch Verwendung verbrauchte Teile, die nicht defekt sind. Beispiele von Teilen, die sich beim normalen Produkteinsatz abnutzen oder verbraucht werden, sind u. a. Bremsbeläge und Bremsbacken, Kupplungsbeläge, Messer, Spindeln, Rollen und Lager (abgedichtet oder schmierbar), Untermesser, Zündkerzen, Laufräder und Lager, Reifen, Filter, Riemen und bestimmte Sprühfahrzeugkomponenten, wie z. B. Membrane, Düsen, Durchflussmesser und Sicherheitsventile.
- Durch Einwirkung von außen aufgetretene Defekte wie unter anderem Witterung, Lagerungsmethoden, Verunreinigung, Verwendung ungeeigneter Kraftstoffe, Kühlmittel, Schmiermittel, Zusätze, Dünger, Wasser oder Chemikalien.
- Defekte oder Leistungsprobleme aufgrund von Kraftstoffen (z. B. Benzin, Diesel oder Biodiesel), die nicht den Branchennormen entsprechen.
- Normales Geräuschniveau, normale Vibration und Abnutzung und normaler Verschleiß. Normale Verbrauchsgüter sind u. a. Schäden am Sitz aufgrund von Abnutzung oder Abrieb, abgenutzte, lackierte Oberflächen, verkratzte Aufkleber oder Fenster.

Länder außer USA oder Kanada

Kunden, die Produkte von Toro kaufen, die von den USA oder Kanada exportiert wurden, sollten sich an den Toro-Vertragshändler wenden, um Garantiepolice für das entsprechende Land oder die Region zu erhalten. Sollten Sie aus irgendeinem Grund nicht mit dem Service des Händlers zufrieden sein oder Schwierigkeiten beim Erhalt der Garantieinformationen haben, wenden Sie sich an den Ihr offizielles Toro Service Center.

Teile

Teile, die als vorgeschriebene Wartungsarbeiten ausgewechselt werden müssen, werden für den Zeitraum bis zur geplanten Auswechslung des Teils garantiert. Teile, die im Rahmen dieser Garantie ausgewechselt werden, sind für die Länge der Originalproduktgarantie abgedeckt und werden das Eigentum von Toro. Es bleibt Toro überlassen, ob ein Teil repariert oder ausgewechselt wird. Toro kann überholte Teile für Reparaturen unter Garantie verwenden.

Garantie für Deep-Cycle und Lithium-Ionen-Akkus

Deep-Cycle- und Lithium-Ionen-Akkus haben eine bestimmte Gesamtzahl an Kilowattstunden, die sie bereitstellen können. Einsatz-, Auflade- und Wartungsverfahren können die Nutzungsdauer des Akkus verlängern oder verkürzen. Während der Nutzung der Akkus in diesem Produkt nimmt die nützliche Arbeit zwischen Aufladeintervallen langsam ab, bis die Akkus ganz aufgebraucht sind. Für das Auswechseln aufgebrauchter Akkus (aufgrund normaler Nutzung) ist der Produkteigentümer verantwortlich. Hinweis: (Nur Lithium-Ionen-Akku): Weitere Informationen finden Sie in der Akkugarantie.

Lebenslange Garantie auf die Kurbelwelle (nur Modell ProStripe 02657)

Der ProStripe, der mit einer echten Toro-Kupplungsscheibe und einer verdrehensicheren Messerbremskupplung (integrierte Messerbremskupplung (BBC) + Kupplungsscheibenbaugruppe) als Erstausrüstung ausgestattet ist und vom Erstkäufer gemäß den empfohlenen Betriebs- und Wartungsverfahren verwendet wird, unterliegt einer lebenslangen Garantie gegen Verbiegen der Motorkurbelwelle. Maschinen, die mit Kupplungsscheiben, Messerbremskupplungseinheiten (BBC) und anderen Vorrichtungen ausgestattet sind, fallen nicht unter die lebenslange Garantie der Kurbelwelle.

Für die Kosten von Wartungsarbeiten kommt der Eigentümer auf.

Motoreinstellung, Schmierung, Reinigung und Polieren, Austausch von Filtern, Kühlmittel und die Durchführung der empfohlenen Wartungsarbeiten sind einige der normalen Arbeiten, die der Eigentümer auf eigene Kosten an den Toro-Produkten durchführen muss.

Allgemeine Bedingungen

Im Rahmen dieser Garantie haben Sie nur Anspruch auf eine Reparatur durch einen offiziellen Toro-Distributor oder Vertragshändler.

The Toro Company haftet nicht für mittelbare, beiläufige oder Folgeschäden, die aus der Verwendung der Toro Produkte entstehen, die von dieser Garantie abgedeckt werden, einschließlich aller Kosten oder Aufwendungen für das Bereitstellen von Ersatzgeräten oder Service in angemessenen Zeiträumen, des Ausfalls oder der Nichtverwendung, bis zum Abschluss der unter dieser Garantie ausgeführten Reparaturarbeiten. Außer der Abgasnormgarantie, auf die im Anschluss verwiesen wird (falls zutreffend) besteht keine ausdrückliche Garantie. Alle abgeleiteten Gewährleistungen zur Verkäuflichkeit und Eignung für einen bestimmten Zweck sind auf die Dauer der ausdrücklichen Gewährleistung beschränkt.

Einige Staaten lassen Ausschlüsse von beiläufigen oder Folgeschäden nicht zu oder schränken die Dauer der abgeleiteten Gewährleistung ein. Die obigen Ausschlüsse und Beschränkungen treffen daher ggf. nicht auf Sie zu. Diese Garantie gibt Ihnen bestimmte legale Rechte; Sie können weitere Rechte haben, die sich von Staat zu Staat unterscheiden.

Hinweis bezüglich der Garantie auf die Emissionskontrolle

Die Abgasanlage des Produkts kann von einer separaten Garantie abgedeckt sein, die die Anforderungen der EPA (amerikanische Umweltschutzbehörde) und/oder CARB (California Air Resources Board) erfüllen. Die oben angeführten Beschränkungen hinsichtlich der Betriebsstunden gelten nicht für die Garantie auf die Abgasanlage. Siehe die Angabe zur Garantie hinsichtlich der Motoremissionskontrolle in der Bedienungsanleitung oder in den Unterlagen des Motorherstellers.