



# Recycler® Rasenmäher (55 cm)

Modellnr. 21772—Seriennr. 40000000 und höher

## Bedienungsanleitung

## Einführung

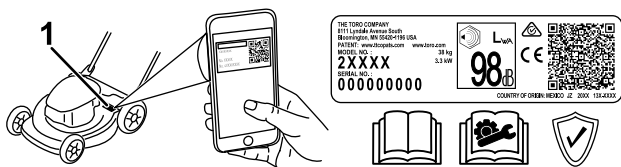
Dieser handgeführte Rasenmäher mit Sichelmessern sollte von Privatleuten oder geschulten Lohnarbeitern verwendet werden. Er ist hauptsächlich für das Mähen von Gras auf gepflegten Grünflächen in Privatanlagen gedacht. Der zweckfremde Einsatz dieser Maschine kann für Sie und Unbeteiligte gefährlich sein.

Lesen Sie diese Informationen sorgfältig durch, um sich mit dem ordnungsgemäßen Einsatz und der Wartung des Geräts vertraut zu machen und Verletzungen und eine Beschädigung des Geräts zu vermeiden. Sie tragen die Verantwortung für einen ordnungsgemäßen und sicheren Einsatz des Geräts.

Besuchen Sie [www.toro.com](http://www.toro.com) hinsichtlich Sicherheitstipps, Schulungsunterlagen, Zubehörinformationen, Standort eines Händlers oder Registrierung des Produkts.

Wenden Sie sich an den Toro-Vertragshändler oder Kundendienst, wenn Sie eine Serviceleistung, Originalersatzteile von Toro oder weitere Informationen benötigen. Haben Sie dafür die Modell- und Seriennummern der Maschine griffbereit. **Bild 1** zeigt die Position der Modell- und Seriennummern am Produkt. Tragen Sie hier bitte die Modell- und Seriennummern des Geräts ein.

**Wichtig:** Scannen Sie mit Ihrem Mobilgerät den QR-Code auf dem Seriennummernaufkleber (falls vorhanden), um auf Garantie-, Ersatzteil- oder andere Produktinformationen zuzugreifen



**Bild 1**

g306581

1. Typenschild mit Modell- und Seriennummer

Modellnr. _____
Seriennr. _____

In dieser Anleitung werden potenzielle Gefahren angeführt, und Sicherheitshinweise werden vom Sicherheitswarnsymbol (**Bild 2**) gekennzeichnet. Dieses Warnsymbol weist auf eine Gefahr hin, die zu schweren oder tödlichen Verletzungen führen kann, wenn Sie die empfohlenen Sicherheitsvorkehrungen nicht einhalten.



**Bild 2**

Sicherheitswarnsymbol

g000502

In dieser Anleitung werden zwei Begriffe zur Hervorhebung von Informationen verwendet. **Wichtig** weist auf spezielle technische Informationen hin, und **Hinweis** hebt allgemeine Informationen hervor, die Ihre besondere Beachtung verdienen.

Registrieren Sie Ihr Gerät unbedingt unter [www.Toro.com/register](http://www.Toro.com/register). Die Registrierung gewährleistet, dass Sie im Falle eines Produktrückrufs benachrichtigt werden. Ihre Registrierungsdaten werden niemals verkauft oder an Drittfirmen weitergegeben. Um Müll zu vermeiden und die Umwelt zu schonen, ist der Auswurfkanal nicht im Lieferumfang enthalten (die meisten Kunden ziehen es vor, ihr Schnittgut zu recyceln oder in Fangkörben zu sammeln). Sie können einen Auswurfkanal anfordern, wenn Sie Ihr Produkt unter [www.Toro.com/register](http://www.Toro.com/register) registrieren. Kreuzen Sie einfach das Kästchen im Online-Registrierungsformular an und Toro sendet Ihnen einen Auswurfkanal ohne zusätzliche Kosten zu. Bitte rechnen Sie mit einer Lieferzeit von 1 bis 2 Wochen.

Dieses Produkt erfüllt alle relevanten europäischen Richtlinien; weitere Details finden Sie in der produktspezifischen Konformitätserklärung (DOC).

**Brutto- oder Nettodrehmoment:** Das Brutto- oder Nettodrehmoment dieses Motors wurde vom Motorhersteller im Labor gemäß SAE J1940 oder J2723 ermittelt. Aufgrund der Konfiguration zur Erfüllung von Sicherheits-, Emissions- und Betriebsanforderungen ist die tatsächliche Motorleistung in dieser Klasse der Rasenmäher wesentlich niedriger. Weitere Informationen finden



Sie in der Motorbedienungsanleitung des Herstellers, die mit der Maschine ausgeliefert wurde.

Manipulieren oder deaktivieren Sie keine Sicherheitsvorrichtungen an der Maschine und prüfen Sie die einwandfreie Funktion in regelmäßigen Abständen. Modifizieren oder manipulieren Sie nicht die Bedienelemente für die Motordrehzahl, da dies zu unsicheren Einsatzbedingungen und Verletzungen führen kann.

# Inhalt

Einführung .....	1
Sicherheit .....	3
Allgemeine Sicherheit.....	3
Sicherheits- und Bedienungsschilder .....	4
Einrichtung .....	6
1 Zusammen- und Aufklappen des Holms.....	6
2 Einbauen des Schaltbügels .....	7
3 Befestigen des Rücklaufstarterseils in der Seilführung.....	7
4 Motoröl nachfüllen .....	8
5 Montieren des Fangkorbs .....	8
Produktübersicht .....	10
Technische Daten .....	10
Anbaugeräte/Zubehör .....	10
Betrieb .....	10
Vor dem Einsatz .....	10
Sicherheitshinweise vor der Inbetrieb- nahme.....	10
Betanken .....	11
Prüfen des Motorölstands .....	12
Einstellen der Holmhöhe.....	12
Einstellen der Schnitthöhe .....	13
Während des Einsatzes .....	14
Hinweise zur Sicherheit während des Betriebs.....	14
Anlassen des Motors .....	15
Verwenden des Selbstantriebs .....	15
Abstellen des Motors .....	15
Einkuppeln des Messers.....	15
Auskuppeln des Messers.....	16
Funktion der Messerbremse prüfen .....	16
Schnittgutrecyclen .....	17
Sammeln des Schnittguts .....	17
Verwenden des Hebels für den zuschaltbaren Fangkorb .....	18
Betriebshinweise .....	18
Nach dem Einsatz .....	19
Hinweise zur Sicherheit nach dem Betrieb .....	19
Reinigen unter dem Gerät.....	19
Zusammenklappen des Holms .....	20
Wartung .....	21
Empfohlener Wartungsplan .....	21
Wartungssicherheit.....	21
Vorbereiten für die Wartung .....	21
Warten des Luftfilters .....	22
Wechseln des Motoröls .....	22
Auswechseln des Messers .....	23
Reinigen des Schutzblechs der Messerbremse .....	24
Einstellen des Selbstantriebs.....	25
Einlagerung .....	25
Sicherheit bei der Einlagerung .....	25

Vorbereiten der Maschine für die Einlagerung.....	25
Herausnehmen des Rasenmähers aus der Einlagerung.....	26


# Sicherheit

Diese Maschine erfüllt EN ISO 5395.

## Allgemeine Sicherheit

Dieses Produkt kann Hände und Füße amputieren und Gegenstände aufschleudern. Befolgen Sie zum Vermeiden von schweren oder tödlichen Verletzungen immer alle Sicherheitshinweise.

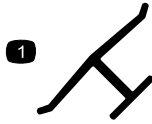
- Lesen, verstehen und befolgen Sie vor dem Anlassen des Motors alle Anweisungen und Warnungen in der *Bedienungsanleitung* und an der Maschine.
- Berühren Sie bewegliche Teile oder die Unterseite der Maschine nicht mit den Händen oder Füßen. Bleiben Sie immer von der Auswurföffnung fern.
- Bedienen Sie die Maschine niemals, wenn nicht alle Schutzvorrichtungen und Abdeckungen angebracht und funktionstüchtig sind.
- Halten Sie Unbeteiligte, insbesondere Kinder, aus dem Arbeitsbereich fern. Das Fahrzeug darf niemals von Kindern betrieben werden. Nur verantwortungsbewusste Personen, die geschult und mit den Anweisungen vertraut sind und körperlich fähig sind, sollten die Maschine verwenden.
- Halten Sie die Maschine an, stellen Sie den Motor ab und warten Sie, bis alle beweglichen Teile zum Stillstand gekommen sind, bevor Sie Wartungsarbeiten durchführen, Auftanken oder Verstopfungen entfernen.

Der unsachgemäße Einsatz oder die falsche Wartung dieser Maschine kann zu Verletzungen führen. Halten Sie diese Sicherheitsanweisungen ein, um das Verletzungsrisiko zu verringern. Achten Sie immer auf das Sicherheitswarnsymbol , es bedeutet Vorsicht, Warnung oder Gefahr – „Sicherheitshinweis“. Wenn Sie diese Anweisungen nicht einhalten, kann es zu Verletzungen ggf. tödlichen Verletzungen kommen.

# Sicherheits- und Bedienungsschilder



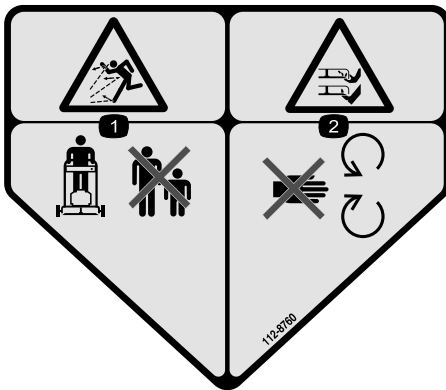
Die Sicherheitsaufkleber und Bedienungsanweisungen sind gut sichtbar; sie befinden sich in der Nähe der möglichen Gefahrenbereiche. Tauschen Sie beschädigte oder verloren gegangene Aufkleber aus.



decaloemmark

**Herstellermarke**

1. Diese Marke gibt an, dass das Messer ein Teil des Herstellers der Originalmaschine ist.



decal112-8760

**112-8760**

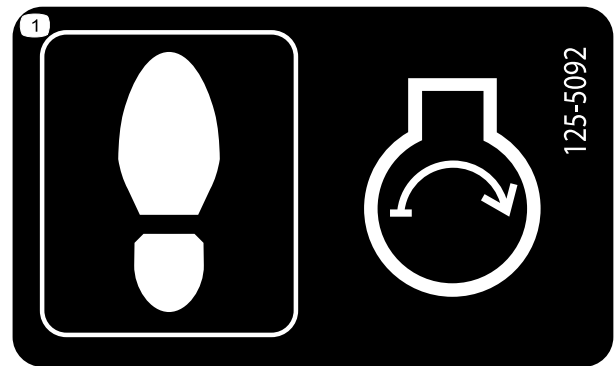
1. Gefahr durch ausgeworfene Gegenstände: Halten Sie Unbeteiligte fern.
2. Gefahr von Schnittverletzungen/einer Amputation von Händen oder Füßen durch Mähwerkmesser: Halten Sie sich von beweglichen Teilen fern.



decal125-5026

**125-5026**

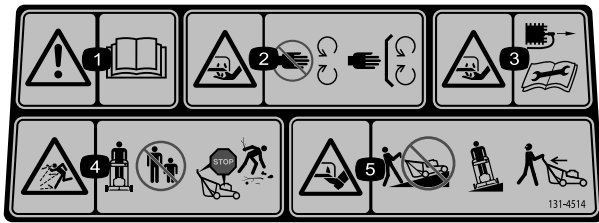
1. Recycler-Stellung
2. Fangkorb-Stellung



decal125-5092

**125-5092**

1. Treten Sie beim Starten des Motors hier auf.



decal131-4514

### 131-4514

1. Warnung: Lesen Sie die *Bedienungsanleitung*.
  2. Schnitt- bzw. Amputationsgefahr für Hände am Mähwerkmesser: Berühren Sie keine beweglichen Teile und nehmen Sie keine Schutzbleche und Schutzvorrichtungen ab.
  3. Schnitt- bzw. Amputationsgefahr für Hände durch Mähwerkmesser: Stecken Sie das Zündkerzenkabel aus, bevor Sie Wartungsarbeiten durchführen.
  4. Gefahr durch aufgeschleuderte Gegenstände: Halten Sie Unbeteiligte fern; schalten Sie den Motor ab, bevor Sie die Bedienposition verlassen; heben Sie verstreute Teile auf, bevor Sie mit dem Mähen beginnen.
  5. Schnitt- bzw. Amputationsgefahr von Händen am Mähwerkmesser: Mähen Sie nie hangaufwärts oder -abwärts, mähen Sie immer waagrecht zum Hang. Schauen Sie nach hinten, wenn Sie rückwärtsfahren.
-

# Einrichtung

**Wichtig:** Nehmen Sie den Kunststoffschutz ab und alle anderen Kunststoffteile oder Verpackungen ab, mit denen der Motor abgedeckt ist. Werfen Sie sie ab.

1

## Zusammen- und Aufklappen des Holms

Keine Teile werden benötigt

### Verfahren

**Hinweis:** Stellen Sie sicher, dass die Kabel zur Außenseite des Holms verlegt sind und nicht eingeklemmt werden (D in Bild 3).

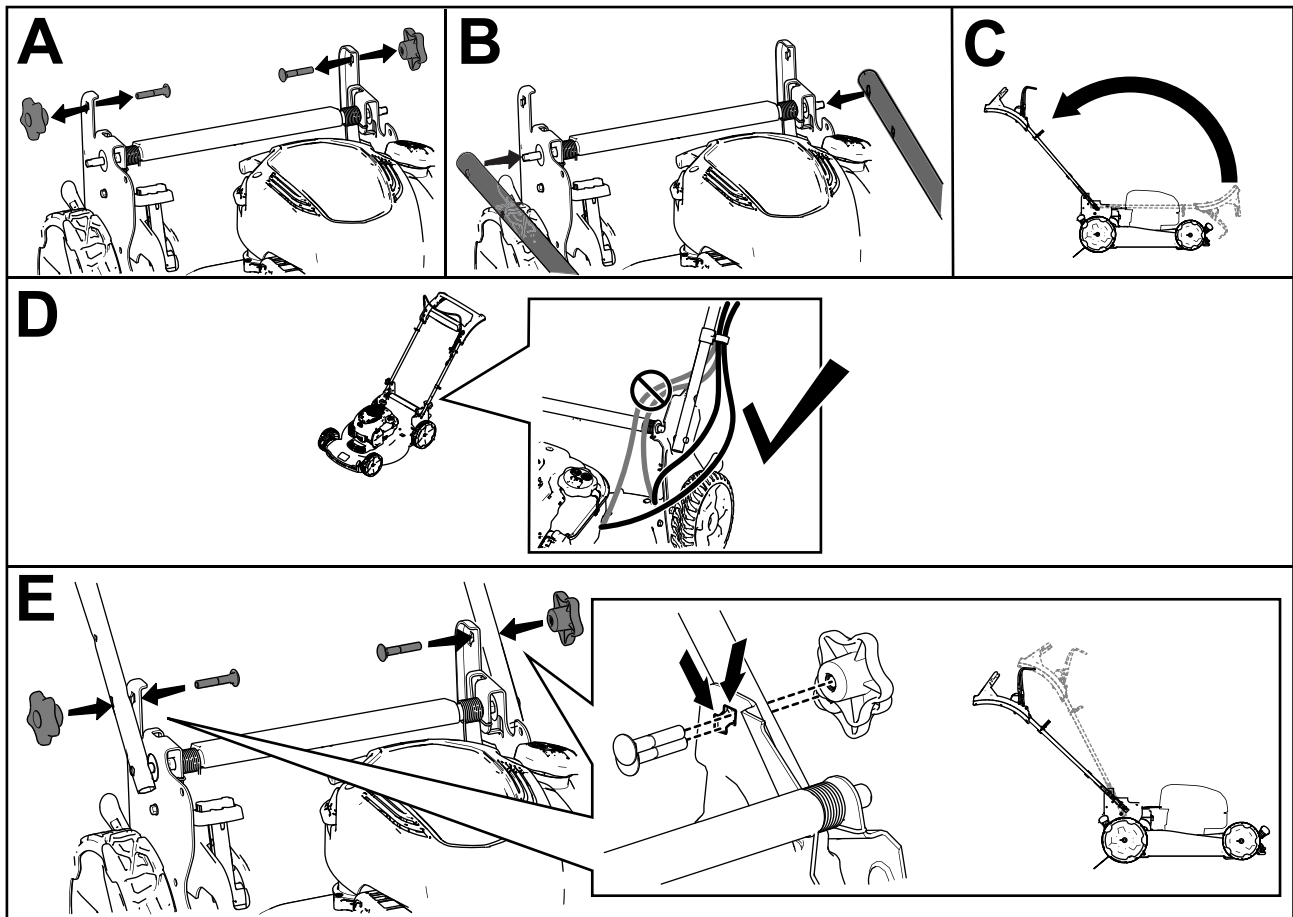


Bild 3

g334082

# 2

## Einbauen des Schaltbügels

Keine Teile werden benötigt

### Verfahren

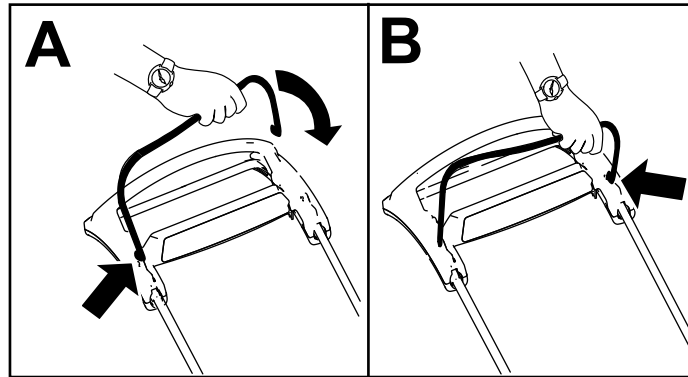


Bild 4

g344378

# 3

## Befestigen des Rücklaufstarterseils in der Seilführung

Keine Teile werden benötigt

### Verfahren

**Wichtig:** Befestigen Sie das Rücklaufstarterseil in der Seilführung, um den Motor sicher und mühelos anzulassen.

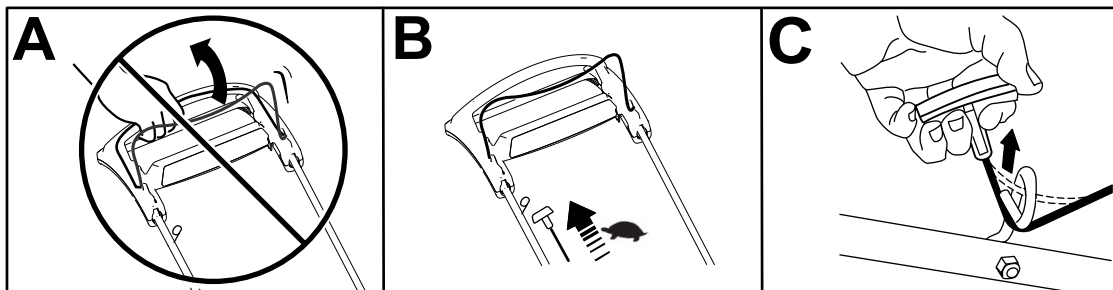


Bild 5

g352921

# 4

## Motoröl nachfüllen

Keine Teile werden benötigt

### Verfahren

**Wichtig:** Wenn der Ölstand im Motor zu hoch oder zu niedrig ist und Sie den Motor laufen lassen, können Motorschäden auftreten.

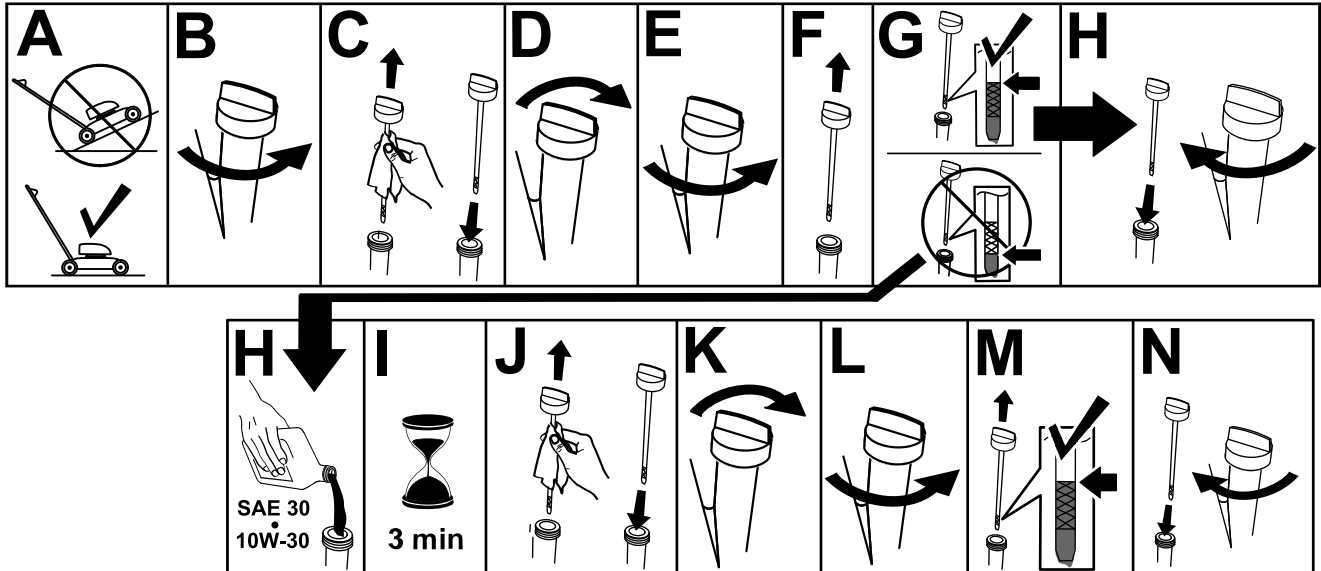


Bild 6

g222533



# 5

## Montieren des Fangkorbs

Keine Teile werden benötigt

### Verfahren

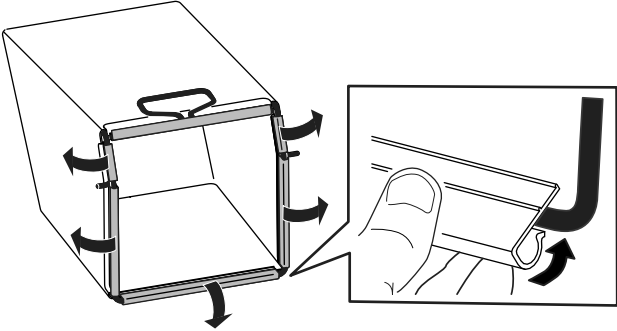


Bild 7

g334351

# Produktübersicht

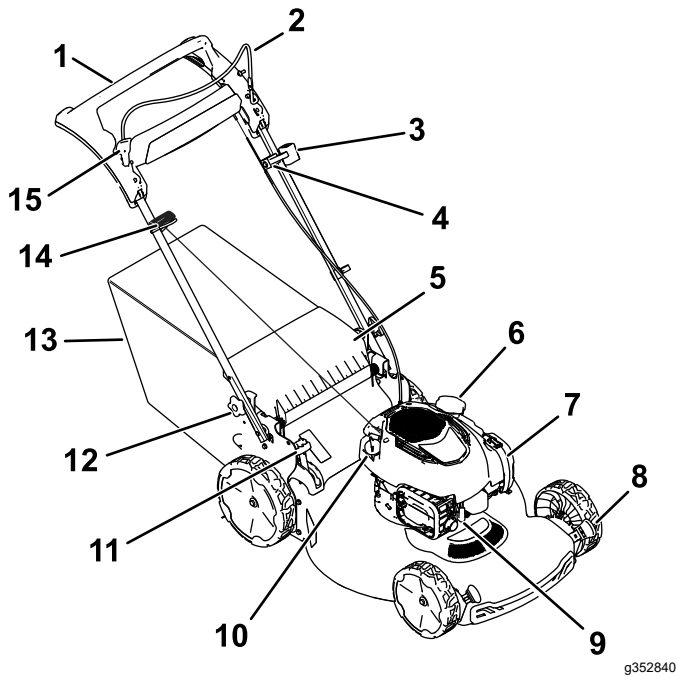


Bild 8

g352840

- |                                      |                                   |
|--------------------------------------|-----------------------------------|
| 1. Bügel                             | 9. Zündkerze                      |
| 2. Schaltbügel                       | 10. Einfüllstutzen/Ölpeilstab     |
| 3. Zündschloss                       | 11. Zuschaltpbarer Fangkorb-Hebel |
| 4. Einstellung für die Selbstantrieb | 12. Holmhandrad (2)               |
| 5. Heckablenkblech                   | 13. Fangkorb                      |
| 6. Tankdeckel                        | 14. Rücklaufstartergriff          |
| 7. Luftfilter                        | 15. Schaltbügelsperre             |
| 8. Schnitthöhereinstellhebel (4)     |                                   |

## Technische Daten

Modell	Gewicht	Länge	Breite	Höhe
21772	37 kg (81,5 lb)	151 cm	59 cm	109 cm

## Anbaugeräte/Zubehör

Ein Sortiment an von Toro zugelassenen Anbaugeräten und Zubehör wird für diese Maschine angeboten, um den Funktionsumfang des Geräts zu erhöhen und zu erweitern. Wenden Sie sich an einen offiziellen Vertragshändler oder einen offiziellen Toro-Distributor oder navigieren Sie zu [www.Toro.com](http://www.Toro.com) für eine Liste der zugelassenen Anbaugeräte und des Zubehörs.

Verwenden Sie, um die optimale Leistung und Sicherheit zu gewährleisten, nur Originalersatzteile

und -zubehörteile von Toro. Die Verwendung von Ersatzteilen und Zubehör von anderen Herstellern kann Gefahren bergen und zum Erlöschen der Garantie führen.

## Betrieb

**Hinweis:** Bestimmen Sie die linke und rechte Seite der Maschine anhand der üblichen Betriebsposition.

## Vor dem Einsatz

## Sicherheitshinweise vor der Inbetriebnahme

### Allgemeine Sicherheit

- Stellen Sie die Maschine ab und warten Sie, bis alle beweglichen Teile zum Stillstand gekommen sind. Lassen Sie die Maschine abkühlen, bevor Sie diese einstellen, reinigen, verstauen, oder reparieren.
- Machen Sie sich mit dem sicheren Einsatz des Geräts, der Bedienelemente und den Sicherheitsaufklebern vertraut.
- Prüfen Sie, ob alle Schutzvorrichtungen und Sicherheitsvorrichtungen, wie z. B. Ablenkleche und/oder Grasfangkörbe montiert sind und richtig funktionieren.
- Überprüfen Sie immer die Maschine und stellen Sie sicher, dass die Schnittmesser und -schrauben nicht abgenutzt oder beschädigt sind.
- Prüfen Sie den Arbeitsbereich der Maschine und entfernen Sie alle Objekte, die sich auf den Einsatz der Maschine auswirken oder von ihr aufgeschleudert werden könnten.
- Der Kontakt mit einem sich drehenden Messers kann es zu schweren Verletzungen führen. Stecken Sie Ihre Finger nicht unter das Gehäuse.

### Kraftstoffsicherheit

- Kraftstoff ist extrem leicht entflammbar und hochexplosiv. Feuer und Explosionen durch Kraftstoff können Verbrennungen und Sachschäden verursachen.
  - Stellen Sie den Kanister bzw. die Maschine vor dem Auftanken auf den Boden und nicht auf ein Fahrzeug oder auf ein Objekt, um eine elektrische Ladung durch das Entzünden des Kraftstoffs zu vermeiden.

- Füllen Sie den Kraftstofftank im Freien auf, wenn der Motor kalt ist. Wischen Sie verschütteten Kraftstoff auf.
- Rauchen Sie nicht beim Umgang mit Kraftstoff, und gehen Sie nicht in der Nähe von offenem Feuer oder Funken mit Kraftstoff um.
- Betanken Sie die Maschine nie bei laufendem oder heißem Motor oder entfernen Sie den Tankdeckel.
- Lassen Sie den Motor nie bei Kraftstoffverschüttungen an. Vermeiden Sie, dass Sie Zündquellen schaffen, bis die Kraftstoffdämpfe verdunstet sind.
- Bewahren Sie Kraftstoff in vorschriftsmäßigen, für Kinder unzugänglichen Kanistern auf.
- Kraftstoff ist bei Einnahme gesundheitsschädlich oder tödlich. Wenn eine Person langfristig Benzindünsten ausgesetzt ist, kann dies zu schweren Verletzungen und Krankheiten führen.
  - Vermeiden Sie das langfristige Einatmen von Benzindünsten.
  - Halten Sie Ihre Hände und das Gesicht vom Füllstutzen und der Öffnung des Kraftstofftanks fern.
  - Halten Sie Kraftstoff von Augen und der Haut fern.

## Betanken

Typ	Bleifreies Benzin
Minimale Oktanzahl	87 (US) oder 91 (Oktanzahl ermitteln; außerhalb der USA)
Ethanol	Nicht über 10% Volumenprozent
Methanol	Keine
MTBE (Methyl-tertiär-Butylether)	Weniger als 15% Volumenprozent
Öl	Vermischen Sie nie Kraftstoff mit Öl

Verwenden Sie nur sauberen, frischen Kraftstoff (höchstens 30 Tage alt) von einem namhaften Hersteller/Quelle.

**Wichtig:** Geben Sie die Menge des Kraftstoffstabilisators bzw. -konditionierers in den frischen Kraftstoff, wie vom Hersteller des Kraftstoffstabilisators vorgeschrieben, um Startprobleme zu vermeiden.

Weitere Informationen finden Sie in der Bedienungsanleitung für den Motor.

Füllen Sie den Kraftstofftank auf, wie in [Bild 9](#) dargestellt.

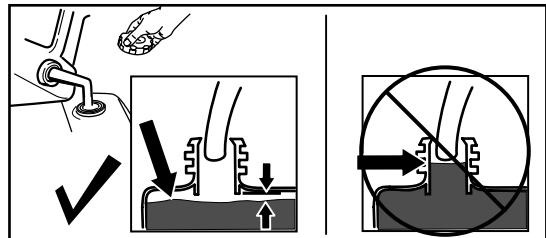


Bild 9

g230458

# Prüfen des Motorölstands

Wartungsintervall: Bei jeder Verwendung oder täglich

**Wichtig:** Wenn der Ölstand im Kurbelgehäuse zu hoch oder zu niedrig ist, und Sie den Motor laufen lassen, können Motorschäden auftreten.

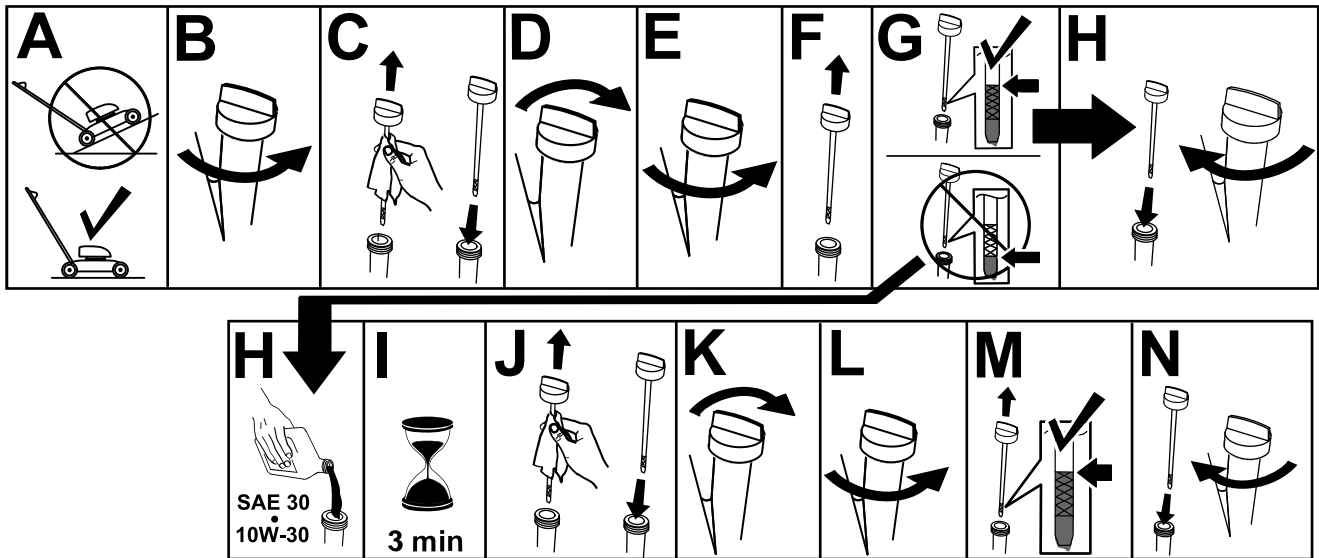


Bild 10

g231765

# Einstellen der Holmhöhe

Sie können den Holm in Position 1 oder 2 anheben oder absenken, je nachdem welche Sie als angenehmer empfinden (Bild 11).

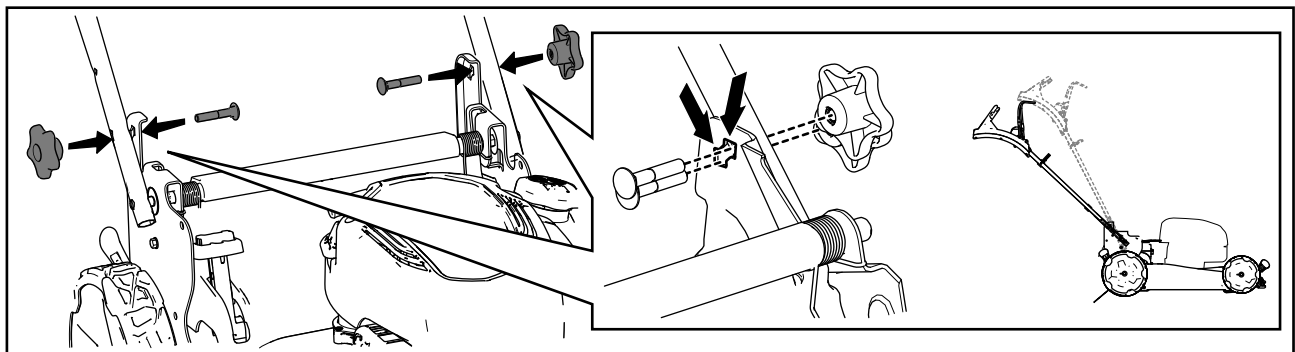


Bild 11

g334096

1. Entfernen Sie beide Handräder.
2. Stellen Sie den Griff in die gewünschte Höheneinstellung.
3. Befestigen Sie den Griff mit den vorher abgenommenen Griffhandrädern.

# Einstellen der Schnitthöhe

## ⚠ GEFAHR

Beim Einstellen der Schnitthöhenhebel können Ihre Hände ein bewegliches Messer berühren und Sie können schwere Verletzungen erleiden.

- Schalten Sie vor dem Einstellen der Schnitthöhe den Motor ab, und warten Sie, bis alle beweglichen Teile zum Stillstand gekommen sind.
- Führen Sie Ihre Finger beim Einstellen der Schnitthöhe nie unter das Mähwerk.

## ⚠ ACHTUNG

Wenn der Motor gerade lief, ist der Auspuff heiß und Sie könnten sich verbrennen.

Berühren Sie nie den heißen Auspuff.

Stellen Sie die Schnitthöhe ein. Stellen Sie alle Räder auf die gleiche Schnitthöhe ein ([Bild 12](#)).

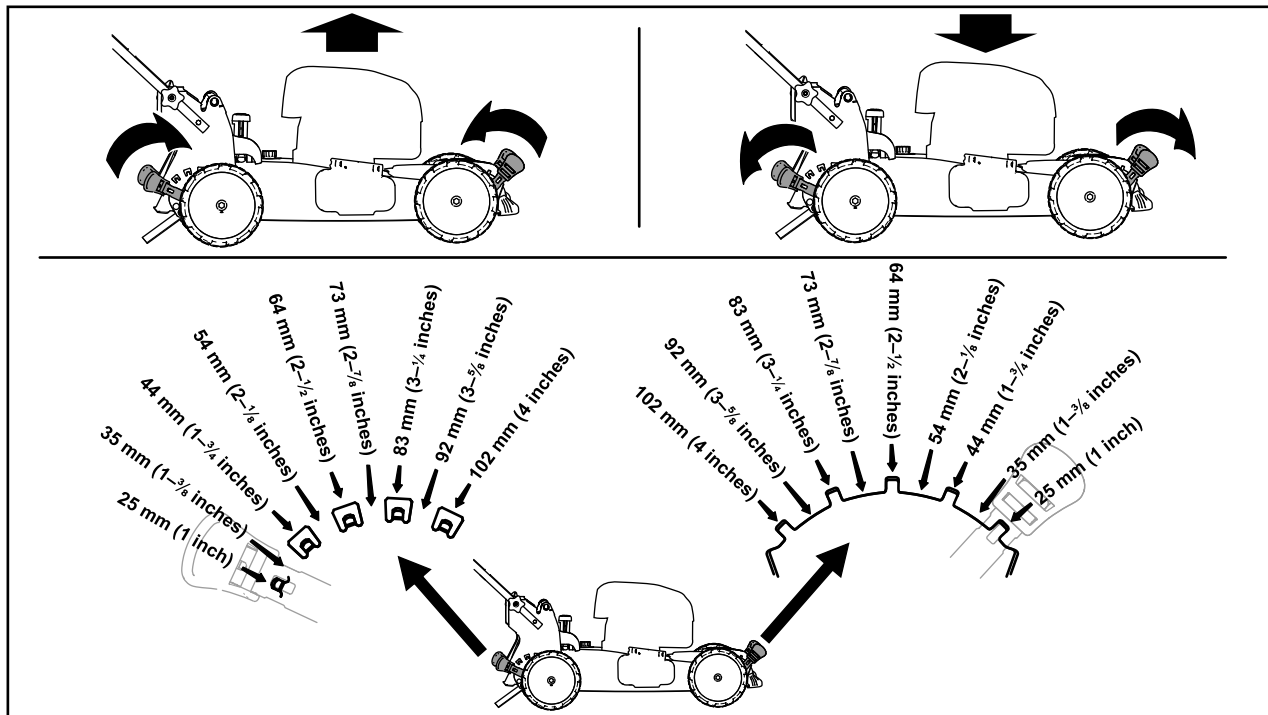


Bild 12

g254131

# **Während des Einsatzes**

## **Hinweise zur Sicherheit während des Betriebs**

### **Allgemeine Sicherheit**

- Tragen Sie geeignete Kleidung, u. a. eine Schutzbrille, lange Hosen, rutschfeste Arbeitsschuhe und einen Gehörschutz. Binden Sie lange Haare hinten zusammen und tragen Sie keinen Schmuck oder weite Kleidung.
- Konzentrieren Sie sich immer bei der Verwendung der Maschine. Tun Sie nichts, was Sie ablenken könnte, sonst können Verletzungen oder Sachschäden auftreten.
- Bedienen Sie die Maschine nicht, wenn Sie müde oder krank sind oder unter Alkohol- oder Drogeneinfluss stehen.
- Das Messer ist scharf; ein Kontakt damit kann zu schweren Verletzungen führen. Stellen Sie vor dem Verlassen der Bedienerposition den Motor ab, ziehen Sie den Zündschlüssel ab (sofern vorhanden) und warten Sie, bis alle beweglichen Teile zum Stillstand gekommen sind.
- Halten Sie umstehende Personen vom Arbeitsbereich fern. Halten Sie kleine Kinder aus dem Mähbereich fern und unter Aufsicht eines verantwortlichen Erwachsenen, der nicht die Maschine bedient. Stellen Sie, wenn jemand den Arbeitsbereich betritt, sofort die Maschine ab.
- Schauen Sie immer nach unten und nach hinten, bevor Sie die Maschine rückwärts bewegen.
- Setzen Sie die Maschine nur bei guten Sichtverhältnissen und geeigneten Witterungsbedingungen ein. Fahren Sie die Maschine nie bei Gewitter, bzw. wenn Gefahr durch Blitzschlag besteht.
- Nasses Gras und/oder nasse Blätter können zu schweren Verletzungen führen, sollten Sie darauf ausrutschen und mit dem Messer in Berührung kommen. Vermeiden Sie Mäharbeiten bei nassen Umgebungsbedingungen.
- Gehen Sie beim Anfahren von blinden Ecken, Sträuchern, Bäumen und anderen Gegenständen, die Ihre Sicht behindern können, vorsichtig vor.
- Werfen Sie das Schnittgut nicht gegen Personen aus. Vermeiden Sie, Material gegen eine Wand oder ein Hindernis auszuwerfen, da das Material auf Sie zurückprallen kann. Stellen Sie das/die Messer ab, wenn Sie eine Kiesoberflächen überqueren.
- Achten Sie auf Löcher, Rillen, Bodenwellen, Steine oder andere verborgene Objekte. Unebenes Gelände kann dazu führen, dass Sie das Gleichgewicht oder den Halt verlieren.
- Stellen Sie den Motor sofort ab, wenn der Mäher auf einen Gegenstand aufprallt oder anfängt zu vibrieren, ziehen den Zündschlüssel (falls vorhanden) ab, warten, bis alle beweglichen Teile zum Stillstand gekommen sind und ziehen den Zündkerzenstecker ab, bevor Sie den Mäher auf eventuelle Beschädigungen untersuchen. Führen Sie alle erforderlichen Reparaturen durch, ehe Sie die Maschine wieder in Gebrauch nehmen.
- Stellen Sie vor dem Verlassen der Bedienerposition den Motor ab, ziehen Sie den Zündschlüssel ab (sofern vorhanden) und warten Sie, bis alle beweglichen Teile zum Stillstand gekommen sind.
- Der Motor ist nach dem Betrieb sehr heiß und Sie könnten sich verbrennen. Berühren Sie nie den heißen Motor.
- Betreiben Sie den Motor nur in gut belüfteten Bereichen. Abgase enthalten Kohlenmonoxid, ein geruchloses, tödliches Gift.
- Prüfen Sie die Teile des Fangkorbs und des Auswurfkanals häufig auf Risse oder Abnutzung und wechseln Sie sie ggf. mit Originalteilen von Toro aus.

### **Sicherheit an Hanglagen**

- Mähen Sie immer quer zum Hang, nicht hangaufwärts oder -abwärts. Gehen Sie beim Richtungswechsel an Hanglagen äußerst vorsichtig vor.
- Versuchen Sie nicht, steile Hanglagen zu mähen. Ein schlechter Halt kann zu Rutsch- und Fallunfällen führen.
- Gehen Sie bei Mäharbeiten in der Nähe von steilen Gefällen, Gräben oder Böschungen besonders vorsichtig vor.

## Anlassen des Motors

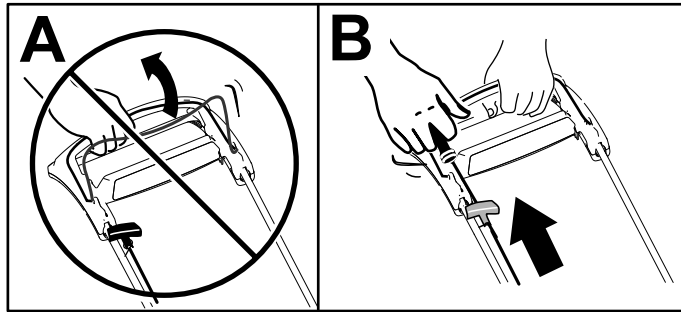


Bild 13

g352922

**Hinweis:** Wenn der Rasenmäher nach mehreren Versuchen nicht anspringt, wenden Sie sich an den offiziellen Vertragshändler.

## Verwenden des Selbstantriebs

Um den Selbstantrieb zu benutzen, gehen Sie einfach vorwärts und halten Sie dabei Ihre Hände am oberen Holm und Ihre Ellbogen an Ihren Seiten; die Maschine hält automatisch mit Ihnen Schritt (Bild 14).

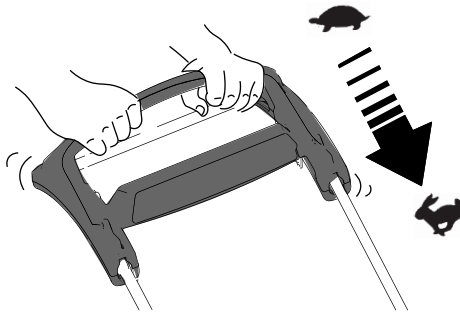


Bild 14

g334136

**Hinweis:** Wenn die Maschine nicht ungehindert nach dem Selbstantrieb rückwärts rollt, gehen Sie nicht weiter, lassen Sie die Hände am Bügel und lassen Sie die Maschine ein paar Zentimeter vorwärts rollen, um den Radantrieb einzukuppeln. Sie können auch unter dem oberen Holm den Metallbügel anfassen und die Maschine ein paar Zentimeter nach vorne schieben. Wenn die Maschine immer noch nicht ungehindert rückwärts rollt, wenden Sie sich an den offiziellen Vertragshändler.

## Abstellen des Motors

**Wartungsintervall:** Bei jeder Verwendung oder täglich—Stellen Sie sicher, dass das Messer innerhalb von 3 Sekunden nach dem Loslassen des Schaltbügels abstellt.

Zum Abschalten des Motors, drücken und halten Sie den Motorschalter (Bild 16), bis der Motor abschaltet.

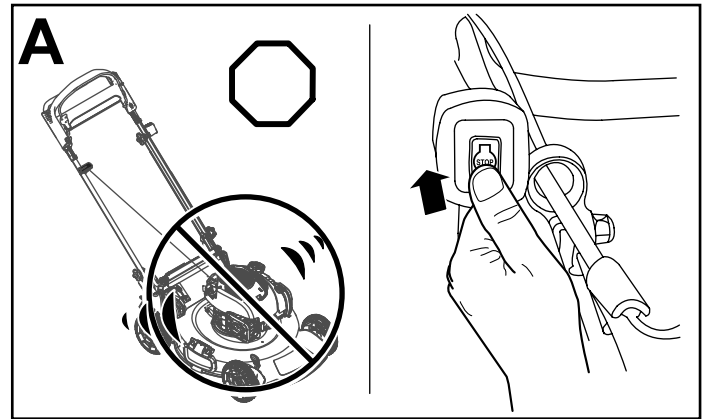


Bild 15

g236566

## Einkuppeln des Messers

Wenn Sie den Motor starten, dreht sich das Messer nicht. Sie müssen das Messer zum Mähen einkuppeln.

1. Ziehen Sie die Schaltbügelsperre zurück (Bild 16).

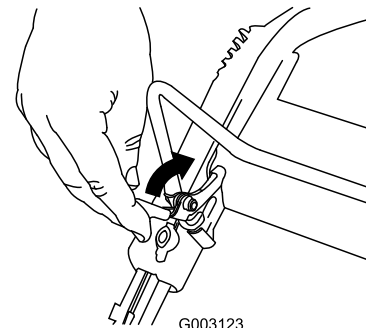


Bild 16

G003123

g003123

2. Ziehen Sie den Schaltbügel gegen den Holm (Bild 17).

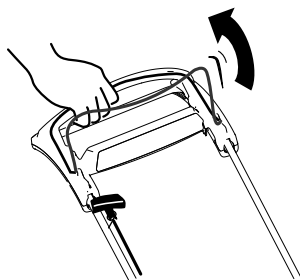


Bild 17

g352923

3. Drücken Sie den Schaltbügel gegen den Holm (Bild 18).

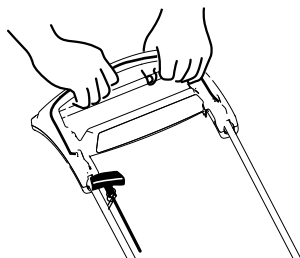


Bild 18

g352925

## Auskuppeln des Messers

Lassen Sie den Schaltbügel los (Bild 19).

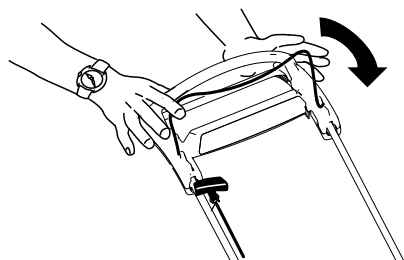


Bild 19

g352926

**Wichtig:** Wenn Sie den Schaltbügel loslassen, sollte das Messer innerhalb von 3 Sekunden abstellen. Wenn dies nicht der Fall ist, setzen Sie die Maschine nicht mehr ein und wenden Sie sich sofort an einen offiziellen Vertragshändler.

## Funktion der Messerbremse prüfen

Prüfen Sie den Schaltbügel vor jedem neuen Betriebsvorgang, um sicherzustellen, dass die Messerbremse ordnungsgemäß arbeitet.

## Verwenden des Fangkorbs

**Wartungsintervall:** Bei jeder Verwendung oder täglich

Sie können die Funktion der Messerbremsekupplung nochmals mit dem Grasfangkorb prüfen.

1. Setzen Sie den leeren Grasfangkorb an der Maschine ein.
2. Lassen Sie den Motor an.
3. Schalten Sie das Schnittmesser zu.

**Hinweis:** Der Korb muss beginnen, sich aufzublasen, wodurch angezeigt wird, dass das Messer eingekuppelt ist und sich dreht.

4. Lassen Sie den Schaltbügel los.

**Hinweis:** Wenn der Grasfangkorb nicht sofort seine Luft verliert, dreht sich das Messer noch. Die Funktion der Messerbremse kann abnehmen, was zu einem unsicheren Betriebszustand führen kann. Lassen Sie die Maschine von einem offiziellen Vertragshändler prüfen und warten.

5. Stellen Sie den Motor ab und warten Sie, bis alle beweglichen Teile zum Stillstand gekommen sind.

## Kein Verwenden des Grasfangkorbs

1. Fahren Sie die Maschine auf eine windgeschützte, befestigte Fläche.
2. Stellen Sie alle vier Räder auf die Schnitthöheneinstellung von 83 mm ein.
3. Knüllen Sie ein halbes Blatt Zeitungspapier zu einer Kugel zusammen, die unter das Rasenmähergehäuse passt (Durchmesser von ca. 76 mm).
4. Legen Sie die Papierkugel ca. 13 cm vor die Maschine.
5. Lassen Sie den Motor an.
6. Schalten Sie das Schnittmesser zu.
7. Lassen Sie den Schaltbügel los.
8. Schieben Sie die Maschine sofort über das Zeitungspapierknäuel.
9. Stellen Sie den Motor ab und warten Sie, bis alle beweglichen Teile zum Stillstand gekommen sind.
10. Gehen Sie zur Vorderseite der Maschine und prüfen Sie das Zeitungspapierknäuel.

**Hinweis:** Wenn das Knäuel nicht unter die Maschine ging, wiederhole Sie die Schritte 4 bis 10.



11. Wenn sich das Zeitungspapierknäuel aufgerollt hat oder zerschnitzelt wurde, hat sich das Messer nicht einwandfrei abgestellt, d. h. der Betrieb ist nicht sicher. Setzen Sie sich dann mit Ihrem Toro-Vertragshändler in Verbindung.

Wenn der Grasfangkorb an der Maschine angebracht ist, und der Hebel für den zuschaltbaren Fangkorb auf der Fangkorb-Stellung steht, schieben Sie den Hebel in die Recycler-Stellung, siehe [Verwenden des Hebels für den zuschaltbaren Fangkorb \(Seite 18\)](#).

## Schnittgutrecyclen

Der Rasenmäher ist werksseitig auf das Recyclen von Schnittgut und Laub eingestellt.

## Sammeln des Schnittguts

Verwenden Sie den Fangkorb, wenn Sie Schnittgut und Laub im Fangkorb sammeln möchten.

Wenn der Hebel für den zuschaltbaren Fangkorb in der Recycler-Stellung ist, schieben Sie ihn in die Fangkorb-Stellung, siehe [Verwenden des Hebels für den zuschaltbaren Fangkorb \(Seite 18\)](#).

## Montieren des Fangkorbs

1. Heben Sie das hintere Ablenkblech an und halten Sie es hoch (A in [Bild 20](#)).
2. Setzen Sie den Grasfangkorb ein, stellen Sie sicher, dass die Stifte am Fangkorb in den Schlitzen an der Holmhalterung einrasten (B in [Bild 20](#)).
3. Senken Sie das hintere Ablenkblech ab.

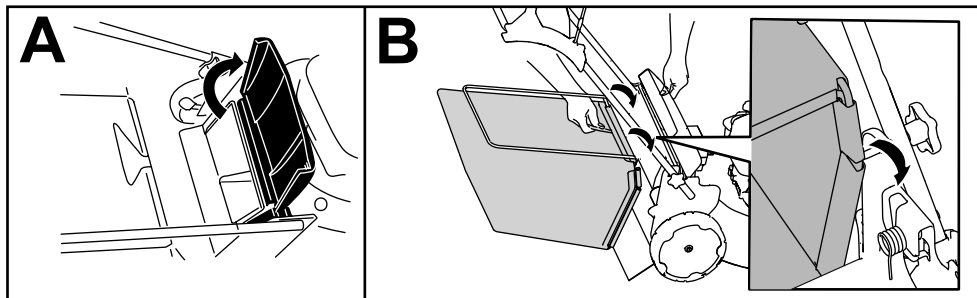


Bild 20

g334207

---

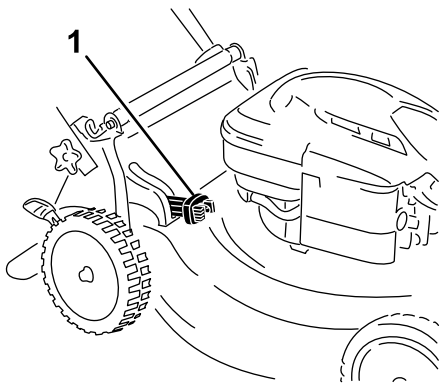
## Entfernen des Grasfangkorbs

Wenn Sie den Fangkorb abnehmen möchten, gehen Sie umgekehrt vor als in [Montieren des Fangkorbs \(Seite 17\)](#).

# Verwenden des Hebels für den zuschaltbaren Fangkorb

Mit dem zuschaltbaren Fangkorb können Sie Schnittgut und Laub entweder sammeln oder recyceln, wenn der Grasfangkorb an der Maschine angebracht ist.

- Zum Sammeln des Schnittguts und Laubs drücken Sie die Taste am Hebel für den zuschaltbaren Fangkorb und bewegen den Hebel nach vorne, bis die Taste am Hebel herauspringt (**Bild 21**).



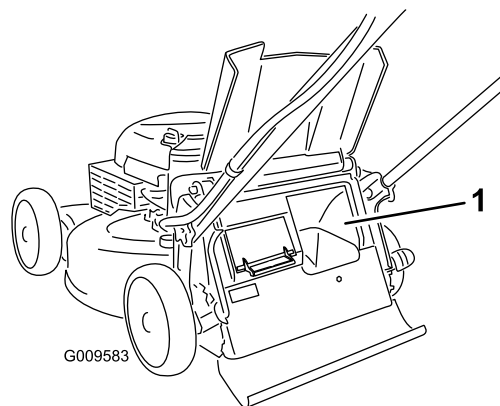
**Bild 21**

g334148

1. Hebel für den zuschaltbaren Fangkorb (in Fangkorb-Stellung)

- **Zum Recyceln des Schnittguts und Laubs** drücken Sie die Taste am Hebel und bewegen den Hebel nach hinten, bis die Taste am Hebel herauspringt.

**Wichtig:** Stellen Sie für einen einwandfreien Betrieb den Motor ab, warten Sie, bis alle beweglichen Teile zum Stillstand gekommen sind, entfernen Sie dann Schnittgut und Rückstände von der Klappe des zuschaltbaren Fangkorbs und den umgebenden Öffnungen (**Bild 22**), bevor Sie die Stellung des Hebels für den zuschaltbaren Fangkorb ändern.



**Bild 22**

g009583

1. An dieser Stelle reinigen

## Betriebshinweise

### Allgemeine Mähtipps

- Prüfen Sie den Arbeitsbereich gründlich und entfernen Sie alle Objekte, die von der Maschine aufgeschleudert werden könnten.
- Vermeiden Sie, dass das Messer auf Fremdkörper aufprallt. Mähen Sie nie absichtlich über irgendwelchen Gegenständen.
- Stellen Sie den Motor sofort ab, wenn der Mäher auf einen Gegenstand aufprallt oder anfängt zu vibrieren, warten Sie, bis alle beweglichen Teile zum Stillstand gekommen sind, ziehen Sie den Zündkerzenstecker ab und untersuchen Sie den Mäher auf eventuelle Beschädigungen.
- Um die beste Leistung zu erzielen, installieren Sie ein neues Toro Messer vor Beginn der Mähseason oder bei Bedarf.

### Mähen

- Mähen Sie immer nur ein Drittel des Grashalms in einem Durchgang. Mähen Sie nicht unter einer Einstellung von 51 mm, wenn das Gras sehr fein wächst, oder im Spätherbst, wenn das Graswachstum nachlässt.
- Stellen Sie beim ersten Durchgang die Schnitthöhe auf die höchste Einstellung und gehen langsamer, wenn Sie Gras mähen, das länger als 15 cm ist. Mähen Sie dann noch einmal mit einer niedrigeren Einstellung, um dem Rasen das gewünschte Schnittbild zu geben. Wenn das Gras zu lang ist, kann die Maschine verstopfen und der Motor kann abstellen.
- Nasses Gras und Laub neigen zum Verklumpen im Garten und können ein Verstopfen der Maschine und ein Abstellen des Motors verursachen.

Vermeiden Sie Mäharbeiten bei nassen Umgebungsbedingungen.

- In sehr trockenen Bedingungen besteht eine Brandgefahr. Halten Sie alle lokalen Brandgefahrwarnungen ein und entfernen Sie trockenes Gras und Laub von der Maschine.
- Wechseln Sie häufig die Mährichtung. Dadurch verteilt sich das Schnittgut besser auf der Rasenfläche und bewirkt ein effektiveres Düngen.
- Probieren Sie bei einem unbefriedigenden Schnittbild des Rasens eine der folgenden Abhilfen aus:
  - Wechseln Sie das Messer aus oder lassen Sie es schärfen.
  - Gehen Sie beim Mähen langsamer.
  - Heben Sie die Schnitthöhe der Maschine an.
  - Mähen Sie häufiger.
  - Lassen Sie die Bahnen überlappen, anstelle bei jedem Gang eine neue Bahn zu mähen.

## Schnetzeln von Laub

- Stellen Sie nach dem Mähen sicher, dass die Hälfte des Rasens durch die Schnittgutdecke sichtbar ist. Dabei müssen Sie unter Umständen mehrmals über das Laub mähen.
- Wenn eine Laubdecke von mehr als 13 cm auf dem Rasen liegt, mähen Sie mit einer höheren Schnitthöhe und dann mit der gewünschten Schnitthöhe.
- Mähen Sie langsamer, wenn die Maschine das Laub nicht fein genug häckselt.

## Nach dem Einsatz

## Hinweise zur Sicherheit nach dem Betrieb

### Allgemeine Sicherheit

- Stellen Sie die Maschine ab und warten Sie, bis alle beweglichen Teile zum Stillstand gekommen sind. Lassen Sie die Maschine abkühlen, bevor Sie diese einstellen, reinigen, verstauen, oder reparieren.
- Entfernen Sie Gras und Schmutz von der Maschine, um einem Brand vorzubeugen. Wischen Sie Öl- und Kraftstoffverschüttungen auf.
- Lagern Sie die Maschine oder den Benzinkanister nie an Orten mit offener Flamme, Funken oder

Zündflamme, z. B. Warmwasserbereiter, oder andere Geräte.

## Sicherheit beim Befördern

- Gehen Sie beim Laden und Abladen der Maschine auf einen/von einem Transportmittel vorsichtig vor.
- Sichern Sie die Maschine für den Transport.

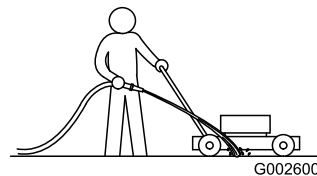
## Reinigen unter dem Gerät

**Wartungsintervall:** Nach jeder Verwendung

Um die besten Ergebnisse zu erzielen, reinigen Sie die Unterseite der Maschine unmittelbar nachdem Sie mit dem Mähen fertig sind.

1. Senken Sie die Maschine auf die niedrigste Schnitthöhe ab.
2. Stellen Sie die Maschine auf eine befestigte Fläche.
3. Lassen Sie den Motor bei eingekuppeltem Messer laufen und sprühen Sie Wasser vor das **rechte** Hinterrad (**Bild 23**).

**Hinweis:** Das Wasser spritzt dann in den Messerlaufweg und spült das Schnittgut aus.



**Bild 23**

g002600

4. Stellen Sie das Wasser ab, wenn kein Schnittgut mehr herausgespült wird, und schieben Sie den Rasenmäher auf einen trockenen Bereich.
5. Starten Sie den Motor und lassen Sie ihn für ein paar Minuten laufen, um die Unterseite der Maschine auszutrocknen, damit sie nicht rostet.
6. Stellen Sie die Maschine ab, ziehen Sie den Elektrostarttaste (falls vorhanden) ab und lassen Sie die Maschine abkühlen, bevor Sie diese in einem geschlossenen Raum abstellen.

# Zusammenklappen des Holms

## ⚠️ WARNUNG:

Wenn Sie den Holm falsch auf- oder zusammenklappen, können Sie die Kabel beschädigen und den sicheren Geräteinsatz gefährden.

- Beschädigen Sie beim Auf- oder Zusammenklappen des Holms nicht die Kabel.
  - Wenden Sie sich bei einem beschädigten Kabel an einen offiziellen Vertragshändler.
1. Entfernen Sie die beiden Holmhandräder sowie die beiden Schlossschrauben von den Holmhalterungen (A in [Bild 24](#)) und heben Sie diese auf.
- Wichtig:** Verlegen Sie beim Zusammenklappen des Holms die Kabel an der Außenseite der Holmhandräder.
2. Klappen Sie den Holm zusammen, indem Sie ihn nach vorne drehen (B in [Bild 24](#)).
  3. Befestigen Sie die Holmhandräder und die Schlossschrauben an den Holmhalterungen (C in [Bild 24](#)).
  4. Zum Aufklappen des Holms siehe [1 Zusammen- und Aufklappen des Holms \(Seite 6\)](#).

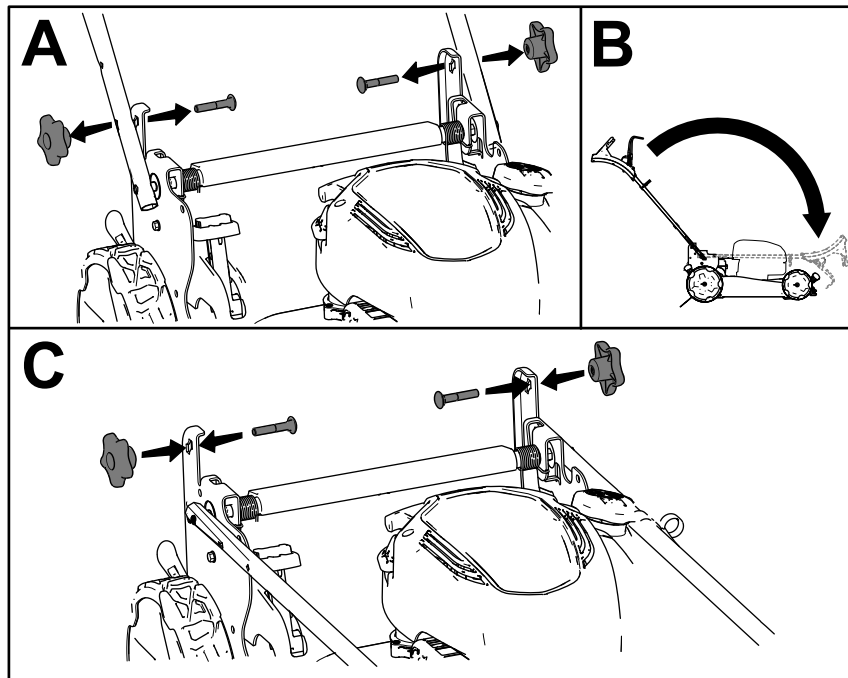


Bild 24

g334460

# Wartung

## Empfohlener Wartungsplan

Wartungsintervall	Wartungsmaßnahmen
Bei jeder Verwendung oder täglich	<ul style="list-style-type: none"><li>• Überprüfen Sie den Motorölstand und füllen Sie bei Bedarf Öl nach.</li><li>• Stellen Sie sicher, dass das Messer innerhalb von 3 Sekunden nach dem Loslassen des Schaltbügels abstellt.</li><li>• Prüfen Sie die Funktion der Messerbremse.</li></ul>
Nach jeder Verwendung	<ul style="list-style-type: none"><li>• Entfernen Sie Schnittgut und Schmutz von der Unterseite des Mähwerks.</li></ul>
Alle 25 Betriebsstunden	<ul style="list-style-type: none"><li>• Warten Sie den Luftfilter; warten Sie ihn häufiger in staubigen Bedingungen aus.</li><li>• Reinigen Sie das Schutzblech der Messerbremse.</li></ul>
Jährlich	<ul style="list-style-type: none"><li>• Wechseln Sie den Luftfilter aus (häufiger unter staubigen Bedingungen).</li><li>• Wechseln Sie das Motoröl (falls gewünscht).</li><li>• Wechseln Sie das Messer aus oder lassen Sie es schärfen (öfter, wenn die Kanten schnell stumpf werden).</li><li>• Reinigen Sie den Motor, um Schmutz und Rückstände von der Oberseite und den Seiten zu entfernen; reinigen Sie ihn öfter in staubigen Bedingungen.</li></ul>
Jährlich oder vor der Einlagerung	<ul style="list-style-type: none"><li>• Entleeren Sie den Kraftstofftank laut Anweisung vor irgendwelchen Reparaturen und der Einlagerung.</li></ul>

**Wichtig:** Weitere Informationen zu Wartungsarbeiten finden Sie in der Motorbedienungsanleitung.

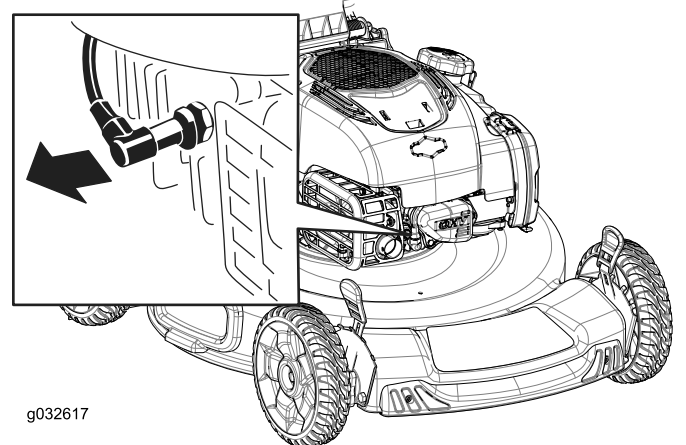
## Wartungssicherheit

- Stellen Sie die Maschine ab und warten Sie, bis alle beweglichen Teile zum Stillstand gekommen sind. Lassen Sie die Maschine abkühlen, bevor Sie diese einstellen, reinigen, verstauen, oder reparieren.
- Ziehen Sie den Zündkerzenstecker ab, bevor Sie Wartungsarbeiten ausführen.
- Tragen Sie beim Durchführen von Wartungsarbeiten Handschuhe und eine Schutzbrille.
- Das Messer ist scharf; ein Kontakt damit kann zu schweren Verletzungen führen. Tragen Sie Handschuhe, wenn Sie das Messer warten. Führen Sie keine Reparaturen oder Modifikationen an den Messern aus.
- Modifizieren Sie auf keinen Fall die Sicherheitsvorkehrungen. Prüfen Sie ihre einwandfreie Funktion in regelmäßigen Abständen.
- Ein Kippen der Maschine kann zu einem Verschütten von Kraftstoff führen. Kraftstoff ist entflammbar, explosiv und kann Verletzungen verursachen. Lassen Sie den Motor laufen, bis kein Kraftstoff mehr im Tank ist, oder pumpen Sie den Kraftstoff ab. Sie sollten auf keinen Fall versuchen, Kraftstoff abzusaugen.
- Um eine optimale Leistung der Maschine zu gewährleisten, verwenden Sie nur Original

Ersatzteile und Zubehör von Toro. Die Verwendung von Ersatzteilen und Zubehör von anderen Herstellern kann Gefahren bergen und zum Erlöschen der Garantie führen.

## Vorbereiten für die Wartung

1. Stellen Sie den Motor ab und warten Sie, bis alle beweglichen Teile zum Stillstand gekommen sind.
2. Ziehen Sie den Kerzenstecker von der Zündkerze ab (Bild 25).



**Bild 25**

1. Zündkerzenstecker

3. Stecken Sie nach dem Abschluss der Wartungsarbeiten das Zündkabel wieder auf die Zündkerze.

**Wichtig:** Lassen Sie den Motor laufen, bis er aufgrund von Kraftstoffmangel abstellt, bevor Sie den Rasenmäher umkippen, um das Öl oder Messer zu wechseln. Wenn Sie die Maschine kippen müssen, während sich Kraftstoff im Tank befindet, pumpen Sie den Kraftstoff mit einer Handpumpe ab. Kippen Sie die Maschine immer so auf die Seite, dass der Peilstab nach unten zeigt.

## Warten des Luftfilters

**Wartungsintervall:** Alle 25 Betriebsstunden

Jährlich

1. Lösen Sie das Oberteil der Luftfilterabdeckung (Bild 26).

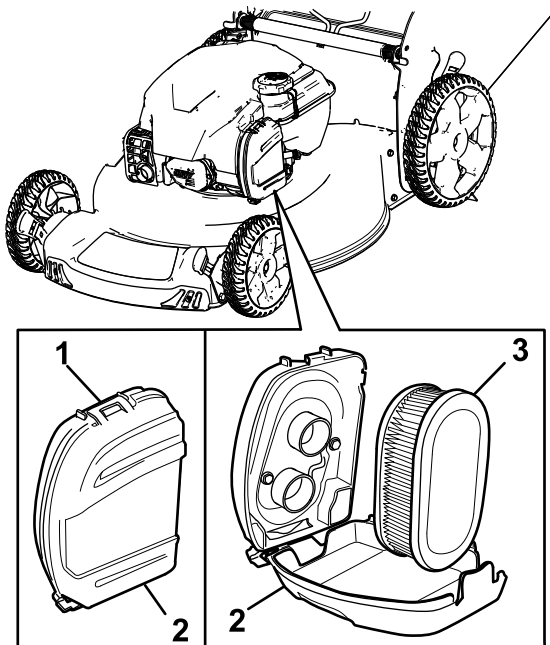


Bild 26

g334162

1. Clip
2. Luftfilterabdeckung
3. Luftfilter

2. Entfernen Sie den Luftfilter (Bild 26).
3. Prüfen Sie den Luftfilter.

**Hinweis:** Wenn der Luftfilter stark verunreinigt ist, ersetzen Sie ihn durch einen neuen. Andernfalls klopfen Sie den Luftfilter sanft auf einer harten Oberfläche aus, um Rückstände zu lösen.

4. Bringen Sie den Luftfilter an.
5. Nutzen Sie den Clip zum Wiederanbringen der Luftfilterabdeckung.

## Wechseln des Motoröls

**Wartungsintervall:** Jährlich

Ein Ölwechsel ist nicht erforderlich, wenn Sie jedoch das Öl wechseln möchten, führen Sie die folgenden Schritte aus.

**Hinweis:** Lassen Sie den Motor ein paar Minuten laufen, bevor Sie das Öl wechseln, um es aufzuwärmen. Warmes Öl fließt besser und führt mehr Fremdstoffe mit sich.

### Motorölsorte

Motorölmenge	0,44 Liter*
Ölviskosität	Waschaktives Öl der Sorte SAE 30 oder SAE 10W-30
API-Klassifikation	SJ oder höher

\*Nach dem Ablassen des Öls befindet sich noch Restöl im Kurbelgehäuse. Nicht die gesamte Menge des Öls in das Kurbelgehäuse gießen. Füllen Sie das Kurbelgehäuse wie in den folgenden Schritten beschrieben mit Öl.

1. Stellen Sie die Maschine auf einer ebenen Fläche ab.
2. Siehe [Vorbereiten für die Wartung \(Seite 21\)](#).
3. Entfernen Sie den Peilstab, indem Sie den Deckel nach links drehen und herausziehen (Bild 27).

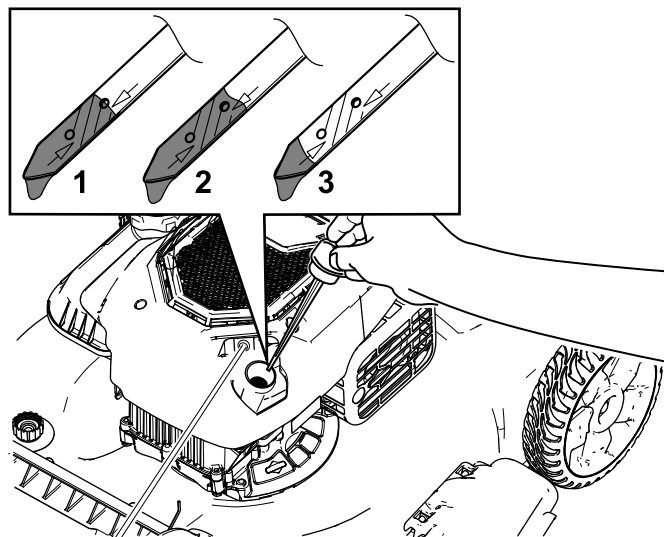


Bild 27

g201460

1. Voll
2. Hoch
3. Niedrig

4. Kippen Sie die Maschine seitlich (Luftfilter nach oben), um das Altöl aus dem Öleinfüllstutzen abzulassen (Bild 28).

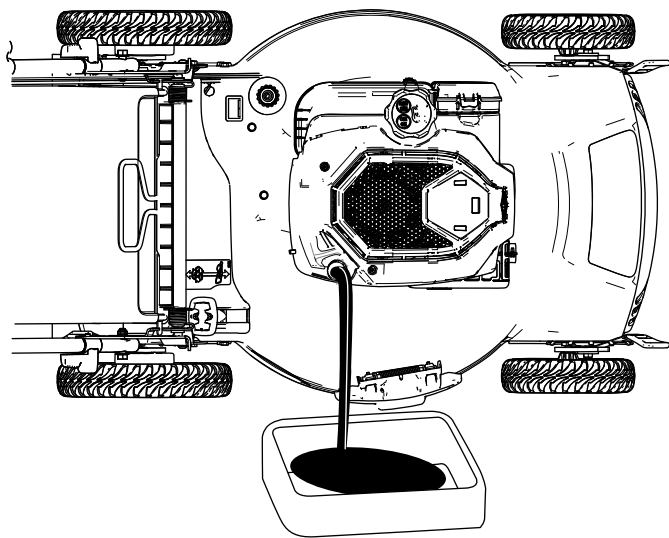


Bild 28

g186039

## Auswechseln des Messers

**Wartungsintervall:** Jährlich—Wechseln Sie das Messer aus oder lassen Sie es schärfen (öfter, wenn die Kanten schnell stumpf werden).

**Wichtig:** Sie benötigen für den richtigen Einbau des Messers einen Drehmomentschlüssel. Wenn Sie keinen Drehmomentschlüssel haben oder diese Arbeit nicht ausführen möchten, wenden Sie sich an einen offiziellen Vertragshändler.

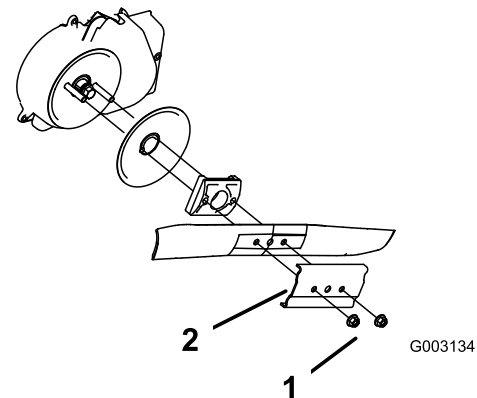
Prüfen Sie das Messer, wenn der Kraftstofftank leer ist. Wechseln Sie das Messer sofort aus, wenn es beschädigt oder gerissen ist. Schärfen Sie die Messerkante, wenn sie stumpf ist oder Einkerbungen aufweist. Wechseln Sie ggf. das Messer aus.

### ⚠️ WARNUNG:

**Das Messer ist scharf; ein Kontakt kann zu schweren Verletzungen führen.**

**Tragen Sie Handschuhe, wenn Sie das Messer warten.**

1. Ziehen Sie den Kerzenstecker von der Zündkerze ab, siehe [Vorbereiten für die Wartung \(Seite 21\)](#).
2. Kippen Sie die Maschine auf die Seite, sodass der Luftfilter nach oben zeigt.
3. Entfernen Sie die beiden Messermuttern und die Verstärkung ([Bild 29](#)).



G003134

Bild 29

g003134

- |                 |   |
|-----------------|---|
| 1. Messermutter | 4. Messermitnehmer                                  |
| 2. Verstärkung  | 5. Antiskalpierscheibe                              |
| 3. Messer       | 6. Schutzblech des Systems zum Anhalten des Messers |

4. Nehmen Sie das Messer heraus ([Bild 29](#)).
5. Bauen Sie das neue Messer ein ([Bild 29](#)).

5. Stellen Sie die Maschine nach dem Ablassen des Altöls wieder in die Betriebsstellung.
6. Gießen Sie ca.  $\frac{3}{4}$  der Motorölfüllmenge langsam in den Öleinfüllstutzen.
7. Warten Sie drei Minuten, damit sich das Öl im Motor setzen kann.
8. Wischen Sie den Peilstab mit einem sauberen Lappen ab.
9. Stecken Sie den Peilstab in den Öleinfüllstutzen, schrauben Sie ihn ein; nehmen Sie den Peilstab dann heraus.
10. Lesen Sie den Ölstand am Peilstab ab ([Bild 27](#)).
  - Wenn der Ölstand am Peilstab zu niedrig ist, füllen Sie langsam etwas Öl in den Öleinfüllstutzen, warten Sie drei Minuten und wiederholen Sie dann die Schritte [8](#) bis [10](#), bis der Ölstand am Peilstab richtig ist.
  - Wenn der Ölstand am Peilstab zu hoch ist, lassen Sie Öl ab, bis der Ölstand am Peilstab richtig ist.

**Wichtig:** Wenn der Ölstand im Motor zu hoch oder zu niedrig ist und Sie den Motor laufen lassen, können Motorschäden auftreten.

11. Stecken Sie den Peilstab fest in den Einfüllstutzen.
12. Entsorgen Sie das Altöl ordnungsgemäß.

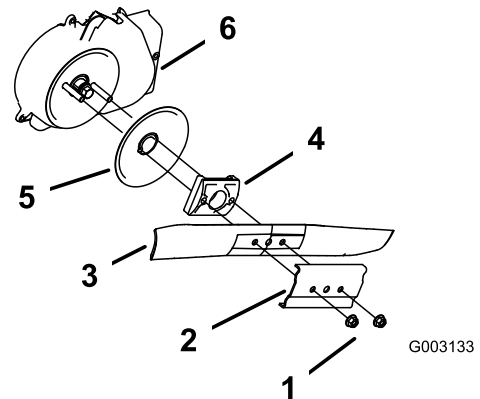
6. Bauen Sie die zuvor ausgebaute Verstärkung wieder ein.
7. **Setzen Sie die Messermuttern ein und ziehen sie mit 20-37 N·m an.**

## Reinigen des Schutzblechs der Messerbremse

**Wartungsintervall:** Alle 25 Betriebsstunden

Säubern Sie das Schutzblech der Messerbremse einmal im Jahr, um zu verhindern, dass das Messer beim Mähen blockiert.

1. Ziehen Sie den Kerzenstecker von der Zündkerze ab, siehe [Vorbereiten für die Wartung \(Seite 21\)](#).
2. Kippen Sie die Maschine immer so auf die Seite, dass der Peilstab nach unten zeigt.
3. Entfernen Sie die beiden Messermuttern und die Verstärkung ([Bild 30](#)).



**Bild 30**

- |                  |                                 |
|------------------|---------------------------------|
| 1. Messermuttern | 4. Messermitnehmer              |
| 2. Verstärkung   | 5. Scheibe                      |
| 3. Messer        | 6. Schutzblech der Messerbremse |

4. Entfernen Sie das Messer ([Bild 30](#)).
5. Nehmen Sie den Messermitnehmer und die Scheibe heraus ([Bild 30](#)).
6. Entfernen Sie das Schutzblech der Messerbremse ([Bild 30](#)).
7. Bürsten oder blasen Sie Rückstände von der Innenseite des Schutzblechs und von allen Teile heraus.
8. Bringen Sie das zuvor entfernte Schutzblech der Messerbremsekupplung wieder an.
9. Bauen Sie den zuvor ausgebauten Messermitnehmer und die Scheibe wieder ein.
10. Bauen Sie das zuvor ausgebaute Messer und die Verstärkung wieder ein ([Bild 30](#)).
11. Setzen Sie die Messermuttern ein und ziehen sie mit 20-37 N·m an.

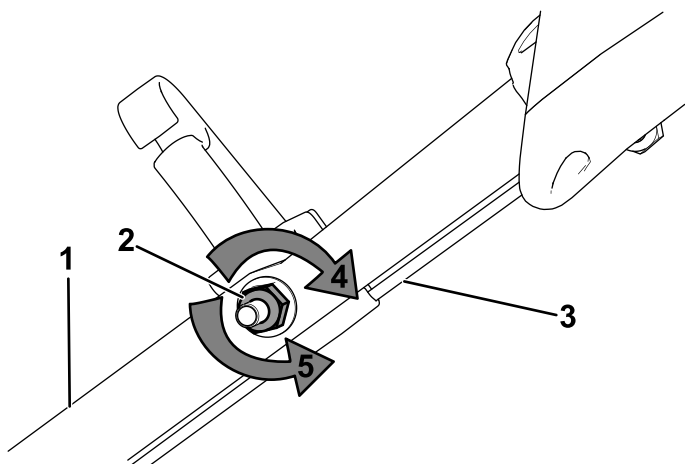


# Einstellen des Selbstantriebs

## Nur für Modelle mit Selbstantrieb

Beim Einbau eines Selbstantriebsseils oder bei einer falschen Einstellung des Selbstantriebs müssen Sie den Selbstantrieb einstellen.

1. Drehen Sie die Einstellmutter nach links, um die Seileinstellung zu lösen (Bild 31).



**Bild 31**

- |                       |  |
|-----------------------|--|
| 1. Holm (linke Seite) | 4. Drehen Sie die Mutter nach rechts, um die Einstellung anzuziehen. |
| 2. Einstellmutter     | 5. Drehen Sie die Mutter nach links, um die Einstellung zu lösen.    |
| 3. Selbstantriebsseil |  |

2. Stellen Sie die Spannung des Seils (Bild 31) ein, indem Sie ihn zurückziehen oder nach vorne drücken und dann in dieser Stellung arretieren.

**Hinweis:** Drücken Sie den Zug zur Maschine, um den Antrieb zu erhöhen; ziehen Sie den Zug vom Motor weg, um den Antrieb zu verringern.

3. Drehen Sie die Mutter nach rechts, um die Zugeinstellung zu anzuziehen.

**Hinweis:** Ziehen Sie die Mutter mit einem Steckschlüssel oder Schraubenschlüssel fest an.

# Einlagerung

Lagern Sie die Maschine an einem kühlen, sauberen und trockenen Ort ein.

## Sicherheit bei der Einlagerung

Stellen Sie die Maschine ab und warten Sie, bis alle beweglichen Teile zum Stillstand gekommen sind. Lassen Sie die Maschine abkühlen, bevor Sie diese einstellen, reinigen, verstauen, oder reparieren.

## Vorbereiten der Maschine für die Einlagerung

1. Geben Sie dem Benzin beim letzten Auftanken im Jahr einen Kraftstoffstabilisator (z. B. Toro Premium Fuel Treatment) bei, wie auf dem Etikett angegeben.
2. Entsorgen Sie nicht verwendeten Kraftstoff ordnungsgemäß. Recyceln Sie den Kraftstoff vorschriftsmäßig oder verwenden Sie ihn für Ihr Auto.

**Wichtig: Alter Kraftstoff im Kraftstofftank ist die häufigste Ursache für schweres Anspringen. Lagern Sie Kraftstoff ohne Stabilisator höchstens 30 Tage und lagern Sie Kraftstoff mit Stabilisator nur für die Dauer, die der Hersteller des Kraftstoffstabilisators empfiehlt.**

3. Lassen Sie die Maschine so lange laufen, bis der Motor infolge von Benzinknappheit abstellt.
4. Starten Sie den Motor und lassen Sie ihn laufen, bis er abstellt. Wenn sich der Motor nicht mehr starten lässt, ist er ausreichend trocken.
5. Ziehen Sie den Kerzenstecker von der Zündkerze ab und schließen Sie ihn an der Befestigungsstrebe (falls vorhanden) an; nehmen Sie die Elektrostarttaste (falls vorhanden) ab.
6. Entfernen Sie die Zündkerze, füllen Sie 30 ml Öl in das Zündkerzenloch ein und ziehen Sie mehrmals langsam am Rücklaufstarterkabel, um das Öl im Zylinder zu verteilen und eine Korrosion des Zylinders während der Einlagerung zu vermeiden.
7. Stecken Sie die Zündkerze locker auf.
8. Ziehen Sie alle Schrauben und Muttern an.

# Herausnehmen des Rasenmähers aus der Einlagerung

1. Prüfen und ziehen Sie alle Befestigungen an.
2. Entfernen Sie die Zündkerze und drehen Sie den Motor schnell durch Ziehen des Rücklaufstarters, um überflüssiges Öl aus dem Zylinder zu entfernen.
3. Setzen Sie die Zündkerze ein und ziehen Sie sie mit einem Drehmomentschlüssel mit 20 Nm an.
4. Führen Sie die empfohlenen Wartungsarbeiten durch, siehe [Wartung \(Seite 21\)](#).
5. Prüfen Sie den Motorölstand; siehe [Prüfen des Motorölstands \(Seite 12\)](#).
6. Füllen Sie frischen Kraftstofftank in den Kraftstofftank, siehe [Betanken \(Seite 11\)](#).
7. Schließen Sie den Zündkerzenstecker wieder an die Zündkerze an.

## **EEA/UK Datenschutzerklärung**

### **Toros Verwendung Ihrer persönlichen Informationen**

The Toro Company („Toro“) respektiert Ihre Privatsphäre. Wenn Sie unsere Produkte kaufen, können wir bestimmte persönliche Informationen über Sie sammeln, entweder direkt von Ihnen oder über Ihre lokale Toro-Niederlassung oder Ihren Händler. Toro verwendet diese Informationen, um vertragliche Verpflichtungen zu erfüllen – z. B. um Ihre Garantie zu registrieren, Ihren Garantieanspruch zu bearbeiten oder Sie im Falle eines Rückrufs zu kontaktieren – und für legitime Geschäftszwecke – z. B. um die Kundenzufriedenheit zu messen, unsere Produkte zu verbessern oder Ihnen Produktinformationen zur Verfügung zu stellen, die für Sie von Interesse sein könnten. Toro kann die Informationen im Rahmen dieser Aktivitäten an Toro Tochtergesellschaften, Händler oder Geschäftspartner weitergeben. Wir können auch persönliche Daten offenlegen, wenn dies gesetzlich vorgeschrieben ist oder im Zusammenhang mit dem Verkauf, Kauf oder der Fusion eines Unternehmens. Toro verkauft Ihre persönlichen Informationen niemals an anderen Unternehmen.

### **Speicherung Ihrer persönlichen Daten**

Toro wird Ihre persönlichen Daten so lange aufbewahren, wie es für die oben genannten Zwecke relevant ist und in Übereinstimmung mit den gesetzlichen Bestimmungen. Für weitere Informationen über die geltenden Aufbewahrungsfristen wenden Sie sich bitte an [legal@toro.com](mailto:legal@toro.com).

### **Toros Engagement für Sicherheit**

Ihre persönlichen Daten können in den USA oder einem anderen Land verarbeitet werden, in dem möglicherweise weniger strenge Datenschutzgesetze gelten als in Ihrem Wohnsitzland. Wann immer wir Ihre Daten außerhalb Ihres Wohnsitzlandes übermitteln, werden wir die gesetzlich vorgeschriebenen Schritte unternehmen, um sicherzustellen, dass angemessene Sicherheitsvorkehrungen zum Schutz Ihrer Daten getroffen werden und um sicherzustellen, dass diese sicher behandelt werden.

### **Zugang und Korrektur**

Sie haben das Recht, Ihre persönlichen Daten zu korrigieren und zu überprüfen oder der Verarbeitung Ihrer Daten zu widersprechen bzw. diese einzuschränken. Bitte kontaktieren Sie uns dazu per E-Mail unter [legal@toro.com](mailto:legal@toro.com). Wenn Sie Bedenken haben, wie Toro mit Ihren Daten umgegangen ist, bitten wir Sie, dies direkt mit uns zu besprechen. Bitte beachten Sie, dass europäische Bürger das Recht haben, sich bei Ihrer Datenschutzbehörde zu beschweren.



**Count on it.**