



Count on it.

Bedienungsanleitung

Zugmaschine Groundsmaster® 3300, 3310 und 3200 mit Zwei- oder Allradantrieb

Modellnr. 31900—Seriennr. 407970823 und höher
Modellnr. 31901—Seriennr. 407970000 und höher
Modellnr. 31907—Seriennr. 407900000 und höher
Modellnr. 31909—Seriennr. 407900000 und höher



Die Modelle 31900 und 31901 erfüllen alle relevanten europäischen Richtlinien; weitere Details finden Sie in der produktspezifischen Konformitätserklärung (DOC).

Die Modelle 31907 und 31909 erfüllen nicht die relevanten europäischen Richtlinien.

Entsprechend dem California Public Resource Code Section 4442 oder 4443 ist der Einsatz des Motors in bewaldeten oder bewachsenen Gebieten ohne richtig gewarteten und funktionsfähigen Funkenfänger, wie in Section 4442 definiert, oder ohne einen Motor verboten, der nicht für die Brandvermeidung konstruiert, ausgerüstet und gewartet ist.

Die beiliegende Motoranleitung enthält Angaben zu den Abgasbestimmungen der amerikanischen Environmental Protection Agency (EPA) und den Kontrollvorschriften von Kalifornien zu Abgasanlagen, der Wartung und Garantie. Sie können einen Ersatz beim Motorhersteller anfordern.

▲ WARNUNG:

KALIFORNIEN

Warnung zu Proposition 65

Die Dieselauspuffgase und einige Bestandteile wirken laut den Behörden des Staates Kalifornien krebserregend, verursachen Geburtsschäden oder andere Defekte des Reproduktionssystems

Batteriepole, -klemmen und -zubehör enthalten Blei und Bleibestandteile. Dies sind Chemikalien, die laut den Behörden des Staates Kalifornien krebserregend sind und zu Erbschäden führen können. Waschen Sie sich nach dem Umgang mit diesen Materialien die Hände.

Bei Verwendung dieses Produkts sind Sie ggf. Chemikalien ausgesetzt, die laut den Behörden des Staates Kalifornien krebserregend wirken, Geburtsschäden oder andere Defekte des Reproduktionssystems verursachen.

Maschine für einen anderen Zweck als vorgesehen eingesetzt wird, kann das für Sie und andere Personen gefährlich sein.

Lesen Sie diese Informationen sorgfältig durch, um sich mit dem ordnungsgemäßen Einsatz und der Wartung des Geräts vertraut zu machen und Verletzungen und eine Beschädigung des Geräts zu vermeiden. Sie tragen die Verantwortung für einen ordnungsgemäßen und sicheren Einsatz des Produkts.

Besuchen Sie Toro.com, hinsichtlich Produktsicherheit und Schulungsunterlagen, Zubehörinformationen, Standort eines Händlers oder Registrierung des Produkts.

Wenden Sie sich an den Toro-Vertragshändler oder Kundendienst, wenn Sie eine Serviceleistung, Originalersatzteile von Toro oder weitere Informationen benötigen. Haben Sie dafür die Modell- und Seriennummern der Maschine griffbereit. **Bild 1** zeigt die Position der Modell- und Seriennummern am Produkt. Tragen Sie hier bitte die Modell- und Seriennummern des Geräts ein.

Wichtig: Scannen Sie mit Ihrem Mobilgerät den QR-Code auf dem Seriennummernaufkleber (falls vorhanden), um auf Garantie-, Ersatzteil- oder andere Produktinformationen zuzugreifen.

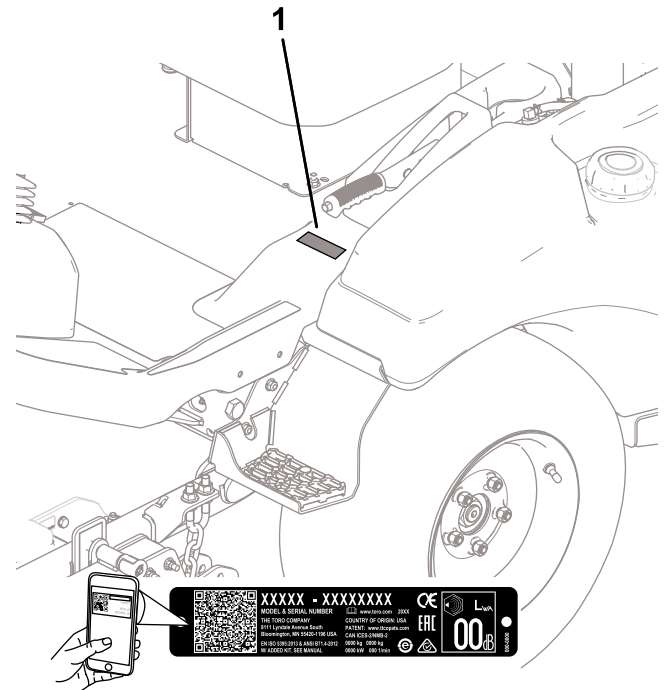


Bild 1

g299536

Einführung

Dieser Mehrzweck-Aufsitzmaschine sollte nur von geschultem Personal gewerblich verwendet werden. Er ist hauptsächlich für das Pflegen von Gras auf gepflegten Grünflächen in Parkanlagen, Sportplätzen und öffentlichen Anlagen gedacht. Wenn diese

Modellnr. _____ Seriennr. _____

In dieser Anleitung werden potenzielle Gefahren angeführt und Sicherheitshinweise werden vom Sicherheitswarnsymbol (Bild 2) gekennzeichnet. Dieses Warnsymbol weist auf eine Gefahr hin, die zu schweren oder tödlichen Verletzungen führen kann, wenn Sie die empfohlenen Sicherheitsvorkehrungen nicht einhalten.



g000502

Bild 2
Sicherheitswarnsymbol

In dieser Anleitung werden zwei Begriffe zur Hervorhebung von Informationen verwendet. **Wichtig** weist auf spezielle technische Informationen hin, und **Hinweis** hebt allgemeine Informationen hervor, die Ihre besondere Beachtung verdienen.

Inhalt

Sicherheit	4
Allgemeine Sicherheit	4
Sicherheits- und Bedienungsschilder	5
Einrichtung	12
1 Entladen der Maschine aus dem Transportbehälter	13
2 Anbringen der Hinterräder	13
3 Entfernen der Vorderräder	14
4 Befestigen des Hubarms	15
5 Anbauen der Vorderräder	17
6 Montieren der Befestigungshalterung	17
7 Einbauen des Sitzes	18
8 Montage des Lenkrads	18
9 Befestigen des Schallpegelaufklebers	19
10 Montage der Stoßstange	19
11 Einstellen der Überrollbügelposition	20
12 Anschließen der Batterie	21
13 Anbringen des Anbaugeräts	21
14 Prüfen der Ölstände	22
15 Prüfen des Reifendrucks	23
16 Einbauen des CE-Kits	23
17 Hinzufügen von Heckballast	24
18 Einstellen der Gewichtsverlagerung am Anbaugerät	30
Produktübersicht	32
Bedienelemente	32
Bedienfeld	33

Kabinenbedienelemente	34
Technische Daten	35
Breite	36
Anbaugeräte, Zubehör	36
Vor dem Einsatz	37
Vor der sicheren Verwendung	37
Tägliche Prüfung der Maschine	37
Prüfen des Reifendrucks	37
Betanken	38
Kontrolle der Sicherheitsschalter	39
Einstellen des Überrollbügels	40
Informationen auf dem Anzeigebildschirm	41
Während des Einsatzes	43
Hinweise zur Sicherheit während des Betriebs	43
Anlassen des Motors	45
Zapfwellenfunktion zurücksetzen	45
Funktion des Wendemodus	45
Abstellen des Motors	45
Nach dem Einsatz	46
Hinweise zur Sicherheit nach dem Betrieb	46
Warten des Mähwerks	46
Abschleppen der Maschine	48
Befördern der Maschine	49
Wartung	50
Sicherheit bei Wartungsarbeiten	50
Empfohlener Wartungsplan	50
Checkliste – tägliche Wartungsmaßnahmen	51
Verfahren vor dem Ausführen von Wartungsarbeiten	53
Aufbocken der Maschine	53
Öffnen der Motorhaube	54
Schmierung	54
Einfetten der Lager und Büchsen	54
Warten des Motors	56
Sicherheitshinweise zum Motor	56
Warten des Motoröls	56
Warten des Luftfilters	58
Warten der Kraftstoffanlage	59
Ablassen von Wasser aus dem Kraftstofffilter/Wasserabscheider	59
Warten des Kraftstoff-/ Wasserabscheiders	60
Warten des Kraftstofffilters	60
Reinigen des Kraftstofftanks	61
Prüfen der Kraftstoffleitungen und -verbindungen	61
Warten der elektrischen Anlage	61
Hinweise zur Sicherheit der Elektroanlage	61
Freilegen des Akkus	61
Abtrennen des Akkus	62
Anschließen des Akkus	62
Ein- oder Ausbau des Akkus	63
Prüfen des Akkuzustands	63

Sicherheit

Die Modelle 31900 und 31901 entsprechen den Anforderungen von ANSI B71.4-2017 und EN ISO 5395, wenn Sie das Einrichteverfahren abgeschlossen und das CE-Kit gemäß der Konformitätsbescheinigung eingebaut haben.

Die Modelle 31907 und 31909 entsprechen den Anforderungen von ANSI B71.4-2017.

Allgemeine Sicherheit

Dieses Produkt kann Hände und Füße amputieren und Gegenstände aufschleudern. Befolgen Sie zum Vermeiden von schweren Verletzungen immer alle Sicherheitshinweise.

- Lesen und verstehen Sie vor dem Anlassen des Motors den Inhalt dieser *Bedienungsanleitung*.
- Konzentrieren Sie sich immer bei der Verwendung der Maschine. Tun Sie nichts, was Sie ablenken könnte, sonst können Verletzungen oder Sachschäden auftreten.
- Bedienen Sie die Maschine niemals, wenn nicht alle Schutzvorrichtungen und Abdeckungen angebracht und funktionstüchtig sind.
- Berühren Sie bewegliche Teile nicht mit den Händen oder Füßen. Bleiben Sie immer von der Auswurföffnung fern.
- Halten Sie Unbeteiligte und Kinder vom Arbeitsbereich fern. Die Schneefräse darf niemals von Kindern betrieben werden.
- Stellen Sie vor dem Verlassen des Fahrersitzes den Motor ab, ziehen Sie den Schlüssel ab und warten Sie, bis alle beweglichen Teile zum Stillstand gekommen sind. Lassen Sie die Maschine abkühlen, bevor Sie sie einstellen, warten, reinigen, oder einlagern.

Der unsachgemäße Einsatz oder die falsche Wartung dieser Maschine kann zu Verletzungen führen. Befolgen Sie zur Verringerung des Verletzungsrisikos diese Sicherheitshinweise und beachten Sie das Warnsymbol ▲ mit der Bedeutung Achtung, Warnung oder Gefahr – Sicherheitsrisiko. Wenn diese Hinweise nicht beachtet werden, kann es zu schweren bis tödlichen Verletzungen kommen.

Ermitteln der Sicherungen	63
Warten des Antriebssystems	65
Radmuttern festziehen	65
Ausrichten der Zapfwellen-Antriebs- welle.....	65
Warten der Kühlanlage	66
Hinweise zur Sicherheit des Kühlsy- stems	66
Empfohlenes Kühlmittel.....	66
Kühlsystem und Füllstand prüfen.....	66
Überprüfen des Luftansauggitter an der Motorhaube.....	67
Überprüfen der Kühlrippen	67
Überprüfen der Schläuche des Kühlsystems	68
Warten der Bremsen	68
Prüfen und Einstellen der Feststell- bremse.....	68
Warten der Riemen	69
Prüfen der Spannung des Lichtmaschinen- riemens	69
Warten des Treibriemens.....	69
Warten der Bedienelementanlage	71
Einstellen des Abstands der Zapfwellen- kupplung	71
Einstellen des Fahrpedalanschlags	72
Warten der Hydraulikanlage	73
Sicherheit der Hydraulikanlage	73
Hydrauliköl – technische Angaben.....	73
Prüfen des Hydraulikölstands	73
Wechseln des Hydrauliköls und der -filter.....	74
Prüfen der Hydraulikleitungen und -schläuche	75
Kabinenwartung	76
Reinigung der Kabine	76
Reinigen der Kabinenluftfilter.....	76
Reinigung des Kabinenkondensatorfil- ters.....	76
Austausch der Innenbeleuchtung	77
Flüssigkeitsbehälter für Wischerflüssigkeit nachfüllen	77
Einlagerung	78
Sicherheit bei der Einlagerung.....	78
Vorbereiten der Maschine.....	78

Sicherheits- und Bedienungsschilder



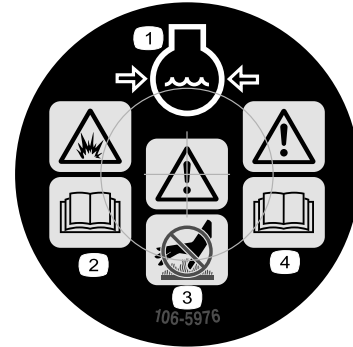
Die Sicherheits- und Anweisungsaufkleber sind gut sichtbar; sie befinden sich in der Nähe der möglichen Gefahrenbereiche. Tauschen Sie beschädigte oder verloren gegangene Aufkleber aus.



Akkusymbole

Der Akku weist einige oder alle der folgenden Symbole auf.

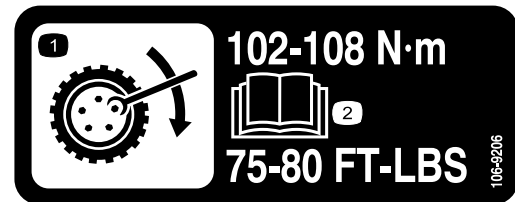
1. Explosionsgefahr
2. Vermeiden Sie Feuer, offenes Licht und rauchen Sie nicht.
3. Verätzungsgefahr/Verbrennungsgefahr durch Chemikalien
4. Tragen Sie eine Schutzbrille.
5. Lesen Sie die *Bedienungsanleitung*.
6. Halten Sie Unbeteiligte von der Maschine fern.
7. Tragen Sie eine Schutzbrille – explosive Gase können Blindheit und andere Verletzungen verursachen.
8. Die Säure im Akku kann schwere chemische Verbrennungen verursachen.
9. Spülen Sie die Augen sofort mit Wasser und gehen Sie sofort zum Arzt.
10. Bleihaltig: Nicht wegwerfen.



106-5976

decal106-5976

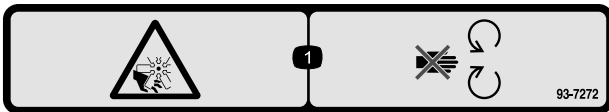
1. Motorkühlmittel unter Druck
2. Explosionsgefahr: Lesen Sie die *Bedienungsanleitung*.
3. Warnung: Berühren Sie nicht die heiße Oberfläche.
4. Warnung: Lesen Sie die *Bedienungsanleitung*.



106-9206

decal106-9206

1. Drehmomentangaben für die Räder
2. Lesen Sie die *Bedienungsanleitung*.



decal93-7272

93-7272

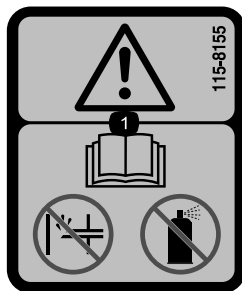
1. Schnittwunden-/Amputationsgefahr am Ventilator: Halten Sie sich von beweglichen Teilen fern.



108-2073

decal108-2073

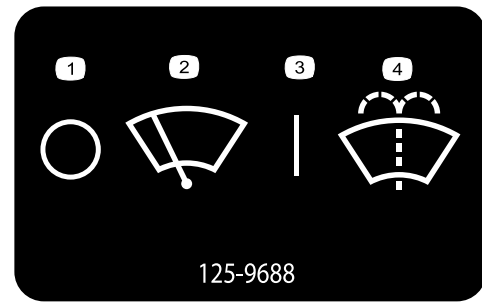
1. Warnung: Es besteht kein Überrollschutz, wenn der Überrollbügel abgesenkt ist.
2. Lassen Sie den Überrollbügel aufgestellt und arretiert und legen Sie den Sicherheitsgurt an, um schwere oder tödliche Verletzungen aufgrund eines Überschlagens zu vermeiden. Senken Sie den Überrollbügel nur ab, wenn es unbedingt erforderlich ist. Legen Sie keinen Sicherheitsgurt an, wenn der Überrollbügel abgesenkt ist.
3. Lesen Sie die *Bedienungsanleitung*. Fahren Sie langsam und vorsichtig.



115-8155

decal115-8155

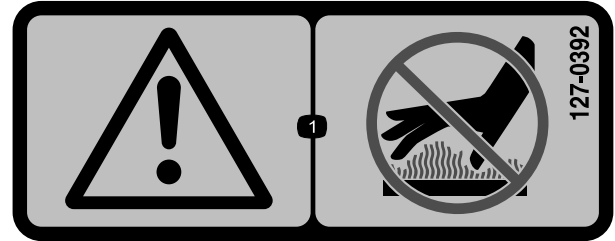
1. Warnung: Lesen Sie die *Bedienungsanleitung*: Setzen Sie keine Kaltstarthilfe oder Starthilfe Flüssigkeiten ein.



125-9688

decal125-9688

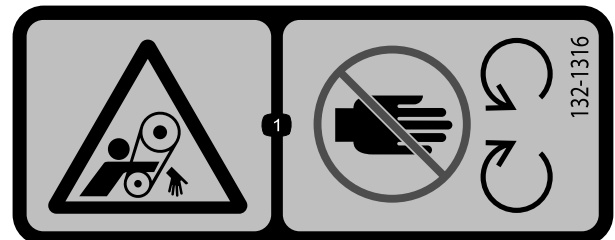
1. Aus
2. Scheibenwischer
3. Ein
4. Scheibenwaschanlagenflüssigkeit.



127-0392

decal127-0392

1. Warnung: Berühren Sie keine heißen Oberflächen!



132-1316

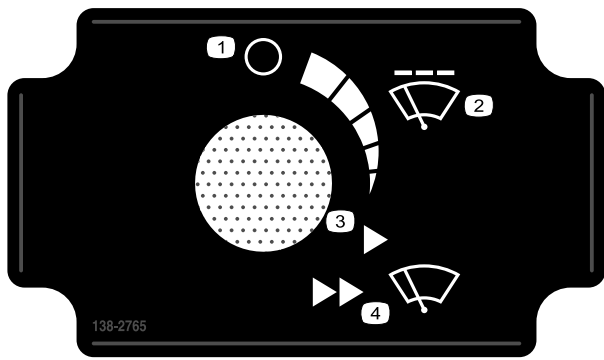
decal132-1316

1. Einzugsgefahr im Riemen: Berühren Sie keine beweglichen Teile.



133-8062

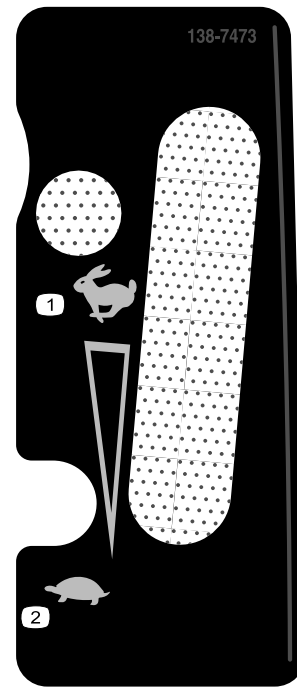
decal133-8062



138-2765

decal138-2765

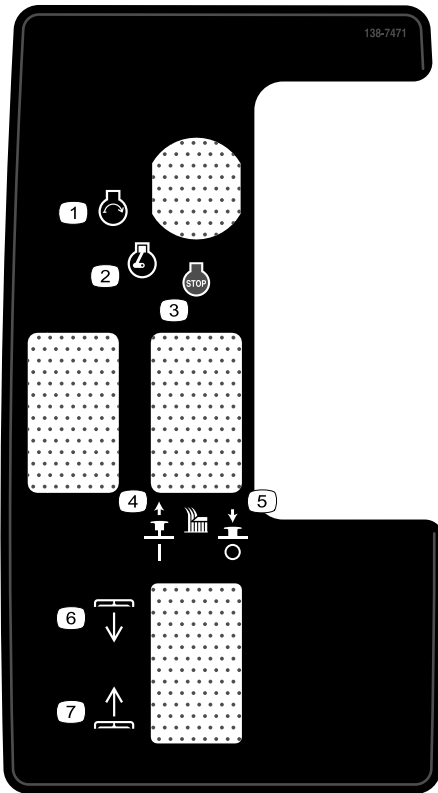
- | | |
|-----------------------------------------------------|--------------------------------------|
| 1. Aus | 3. Feste Geschwindigkeit:
niedrig |
| 2. Intervallgeschwindigkeit
des Scheibenwischers | 4. Feste Geschwindigkeit:
hoch |



138-7473

decal138-7473

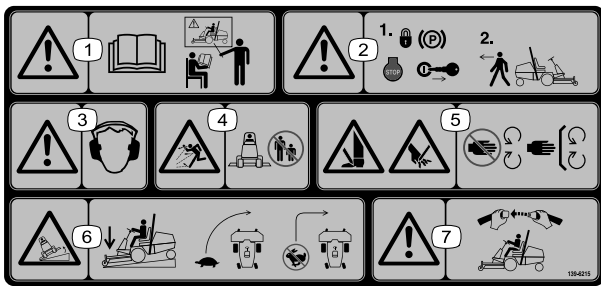
- | | |
|------------|------------|
| 1. Schnell | 2. Langsam |
|------------|------------|



138-7471

decal138-7471

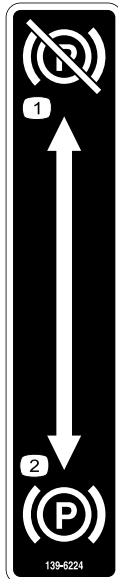
- | | |
|---------------------------------------------------------------|----------------------------------------------------------------|
| 1. Motor: Start | 5. Zum Auskuppeln des
Schnittmessers nach
unten drücken. |
| 2. Motor: Lauf | 6. Mähwerk: Abgesenkt |
| 3. Motor: Stopp | 7. Mähwerk: Angehoben |
| 4. Zum Einkuppeln des
Schnittmessers nach oben
Anheben. | |



139-6215

decal139-6215

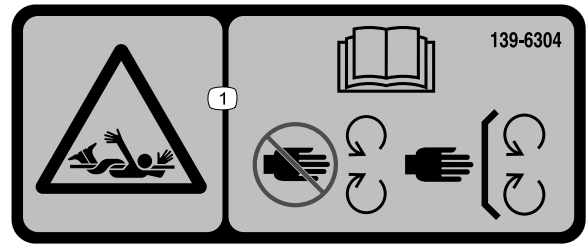
1. Warnung: Lesen Sie die *Bedienungsanleitung*, alle Bediener sollten vor dem Einsatz der Maschine geschult werden.
2. Warnung: Aktivieren Sie die Feststellbremse, stellen Sie den Motor ab und ziehen Sie den Schlüssel ab, bevor Sie die Maschine verlassen.
3. Warnung: Tragen Sie einen Gehörschutz.
4. Gefahr durch ausgeworfene Gegenstände: Halten Sie Unbeteiligte fern.
5. Schnitt- bzw. Verletzungsgefahr für Hände oder Füße: Halten Sie sich von beweglichen Teilen fern und nehmen Sie keine Schutzvorrichtungen oder Schutzbleche ab.
6. Umkipppgefahr: Senken Sie die Mähwerke beim Abwärtsfahren auf Abhängen ab; Verlangsamen Sie die Maschine vor dem Wenden; keine scharfen Kurven mit hoher Geschwindigkeit fahren.
7. Warnung: Während der Betrieb der Maschine immer einen Sicherheitsgurt anlegen.



139-6224

decal139-6224

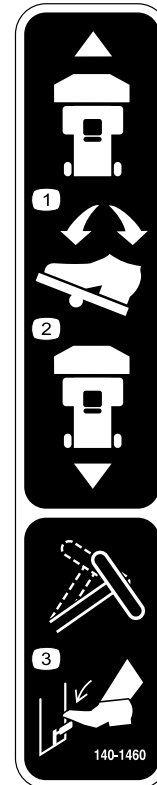
1. Feststellbremse: Ausgekuppelt
2. Feststellbremse: Eingegekuppelt



139-6304

decal139-6304

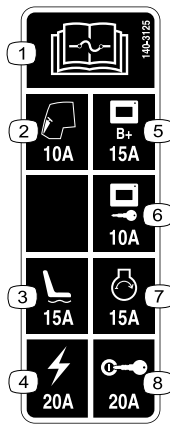
1. Einzugsgefahr: Lesen Sie die *Bedienungsanleitung*: Berühren Sie keine beweglichen Teile und lassen Sie alle Schutzvorrichtungen und Schutzbleche montiert.



140-1460

decal140-1460

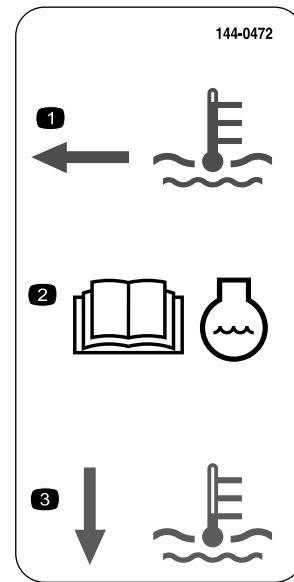
1. Um mit der Maschine vorwärts zu fahren, betätigen Sie das Pedal nach vorne.
2. Um mit der Maschine rückwärts zu fahren, betätigen Sie das Pedal nach hinten.
3. Betätigen Sie den Kipphebel, um das Lenkrad einzustellen.



140-3125

decal140-3125

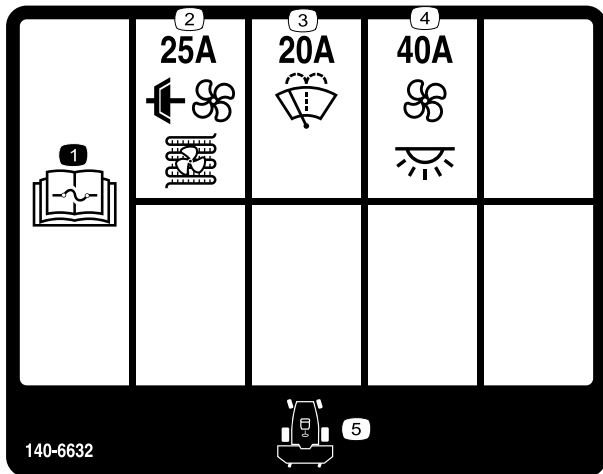
1. Lesen Sie die *Bedienungsanleitung* bezüglich weiterer Angaben über die Sicherungen.
2. Kabine: 10 A
3. Elektrischer Sitz: 15 A
4. Strom: 20 A
5. Stromversorgung des Bildschirms: 15 A
6. Bildschirm-Taste Start 10 A
7. Motoranlasser: 15 A
8. Zündung: 20 A



144-0472

decal144-0472

1. Der Stand des Kühlmittels ist heiß.
2. Lesen Sie die *Bedienungsanleitung* bezüglich weiterer Angaben zum Kühlmittel.
3. Der Stand des Kühlmittels ist kalt.



140-6632

decal140-6632

1. Lesen Sie die *Bedienungsanleitung* bezüglich weiterer Angaben über die Sicherungen.
2. Klimakupplung und Kondensatorlüfter (25 A)
3. Scheibenwaschanlage (20 A)
4. Belüftung und Innenbeleuchtung (40 A)
5. Vorderseite der Maschine

1 CHECK/SERVICE GM 3200 QUICK REFERENCE AID

1. OIL LEVELS (ENGINE / HYDRAULIC)
 2. COOLANT LEVEL
 3. TIRE PRESSURE (20psi)
 4. BELTS (FAN & HYD.)
 5. FUEL - DIESEL ONLY
 6. BATTERY
 7. GREASE LUBE POINTS
 8. HOOD SCREEN
 9. AIR CLEANER
 10. ELECTRIC CLUTCH GAP, .012"-.024"
 11. FUEL/WATER SEPARATOR
 12. FUEL FILTER
 13. HYDRAULIC OIL FILTER
 14. ENGINE OIL FILTER

FLUID SPECIFICATIONS
 *See operator's manual for initial changes.


	CAPACITY	*CHANGE INTERVALS	FILTERS	PART NO.
ENGINE OIL	3.5 QT. 7L	OIL & FILTER 500 HRS.	AIR	108-3811
HYDRAULIC OIL	25 QT. (2WD) 31.5 QT. (4WD)	FILTER 1000 HRS.	FUEL	134-3085
FUEL	12 GAL.	FILTER 400 HRS.	FUEL/WATER	110-3049
COOLANT	7 QT.	1500 HRS.	HYD. OIL	86-3010
DRIVESHAFT GREASE	PURGE	WEEKLY	ENGINE OIL	135-4181

144-0518

144-0518

decal144-0518

1. Weitere Informationen zu den Servicearbeiten an der Maschine finden Sie in der *Bedienungsanleitung*.

1  **CHECK/SERVICE** **GM 3300/3310 QUICK REFERENCE AID**

1. OIL LEVELS (ENGINE / HYDRAULIC)
2. COOLANT LEVEL
3. TIRE PRESSURE (20psi)
4. BELTS (FAN & HYD.)
5. FUEL - DIESEL ONLY
6. BATTERY
7. GREASE LUBE POINTS
8. HOOD SCREEN
9. AIR CLEANER
10. ELECTRIC CLUTCH GAP .012"-.024"
11. FUEL/WATER SEPARATOR
12. FUEL FILTER
13. HYDRAULIC OIL FILTER
14. ENGINE OIL FILTER

FLUID SPECIFICATIONS
*See operator's manual for initial changes.

	CAPACITY	*CHANGE INTERVALS	FILTERS	PART NO.
ENGINE OIL	7 QT. <small>6.8L</small>	OIL & FILTER 500 HRS.	AIR	108-3810
HYDRAULIC OIL	31.5 QT.	FILTER 1000 HRS.	FUEL	144-2453
FUEL	12 GAL.	FILTER 400 HRS.	FUEL/WATER	125-2515
COOLANT	7.25 QT.	1500 HRS.	HYD. OIL	86-3010
DRIVESHAFT GREASE	PURGE	WEEKLY	ENGINE OIL	144-0607

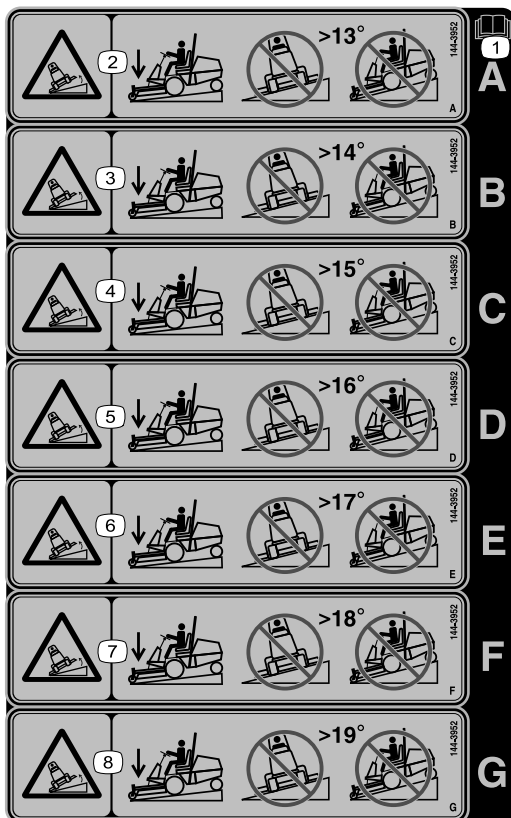
144-3950

decal144-3950

144-3950

1. Lesen Sie die *Bedienungsanleitung* für Informationen zur Wartung der Maschine.

Aufkleber 144-3952: Aufkleber 139-6215 (wie in der Installationsanleitung des CE-Kits angegeben) für den Einsatz in CE-konformen Ländern anbringen (nur Modelle 31900 und 31901).



decal144-3952

144-3952

Hinweis: Diese Maschine erfüllt die dem Industriestandard entsprechenden Stabilitätstests der statischen Standfestigkeit in Längs- und Querrichtung mit der auf dem Aufkleber angebrachten empfohlenen Maximalneigung. Lesen Sie die Anweisungen in der *Bedienungsanleitung* für den Betrieb der Maschine an Hanglagen und die Bedingungen, unter denen die Maschine eingesetzt wird, um zu ermitteln, ob die Maschine unter den Bedingungen an diesem Tag und an diesem Ort verwendet werden kann. Veränderungen im Gelände können zu einer Veränderung in der Neigung für den Betrieb der Maschine führen.

1. Lesen Sie die *Bedienungsanleitung*.
2. Umkipppgefahr: Mähen Sie nicht quer zu Hanglagen, wenn das Gefälle über 13 Grad liegt; Mähen Sie nicht hangaufwärts und hangabwärts, wenn das Gefälle mehr als 13 Grad ist.
3. Umkipppgefahr: Mähen Sie nicht quer zu Hanglagen, wenn das Gefälle über 14 Grad liegt; Mähen Sie nicht hangaufwärts und hangabwärts, wenn das Gefälle mehr als 14 Grad ist.
4. Umkipppgefahr: Mähen Sie nicht quer zu Hanglagen, wenn das Gefälle über 15 Grad liegt; Mähen Sie nicht hangaufwärts und hangabwärts, wenn das Gefälle mehr als 15 Grad ist.
5. Umkipppgefahr: Mähen Sie nicht quer zu Hanglagen, wenn das Gefälle über 16 Grad liegt; Mähen Sie nicht hangaufwärts und hangabwärts, wenn das Gefälle mehr als 16 Grad ist.
6. Umkipppgefahr: Mähen Sie nicht quer zu Hanglagen, wenn das Gefälle über 17 Grad liegt; Mähen Sie nicht hangaufwärts und hangabwärts, wenn das Gefälle mehr als 17 Grad ist.
7. Umkipppgefahr: Mähen Sie nicht quer zu Hanglagen, wenn das Gefälle über 18 Grad liegt; Mähen Sie nicht hangaufwärts und hangabwärts, wenn das Gefälle mehr als 18 Grad ist.
8. Umkipppgefahr: Mähen Sie nicht quer zu Hanglagen, wenn das Gefälle über 19 Grad liegt; Mähen Sie nicht hangaufwärts und hangabwärts, wenn das Gefälle mehr als 19 Grad ist.

Einrichtung

Einzelteile

Prüfen Sie anhand der nachstehenden Tabelle, dass Sie alle im Lieferumfang enthaltenen Teile erhalten haben.

Verfahren	Beschreibung	Menge	Verwendung
1	Keine Teile werden benötigt	–	Entladen der Maschine aus dem Transportbehälter (nur Modelle 31900, 31901 und 31907).
2	Hinterrad Scheibe (klein) (Nur Modelle mit Zweiradantrieb). Große Unterlegscheibe (nur Zweiradantrieb). Schraube ($\frac{5}{8}$ " x $1\frac{1}{4}$ ") (nur Zweiradantrieb) Staubdeckel (Nur Modelle mit Zweiradantrieb). Radmutter (Nur Modelle mit Allradantrieb). Gewindesperrmittel	2 2 2 2 2 8	Anbringen der Hinterräder (nur Modelle 31900, 31901 und 31907).
3	Keine Teile werden benötigt	–	Entfernen der Vorderräder (nur Modelle 31900, 31901 und 31907).
4	Rechter Hubarm Linker Hubarm Großer Stift Schraube ($\frac{3}{8}$ " x $2\frac{3}{4}$ ") Mutter ($\frac{3}{8}$ ") Kleiner Stift Sensorhalterung Schlossschraube Schraube ($\frac{3}{8}$ " x $1\frac{1}{4}$ ") Schmiernippel	1 1 2 2 6 2 1 2 2 2	Befestigen des Hubarms (nur Modelle 31900, 31901 und 31907).
5	Keine Teile werden benötigt	–	Anbauen der Vorderräder (nur Modelle 31900, 31901 und 31907).
6	Befestigungshalterung Schraube ($\frac{3}{8}$ " x $3\frac{1}{4}$ ") Mutter ($\frac{3}{8}$ ")	1 2 2	Montieren der Befestigungshalterung (nur Modelle 31900, 31901 und 31907).
7	Sitzkit (separat zu bestellen; wenden Sie sich an Ihren autorisierten Toro-Vertragshändler)	1	Einbauen des Sitzes (nur Modelle 31900, 31901 und 31907).
8	Lenkrad Abdeckung	1 1	Montage des Lenkrads (nur Modelle 31900, 31901 und 31907).
9	Schallpegelaufkleber (Bestellnr. 114-0512)	1	Befestigen des Schallpegelaufklebers (nur Modelle 31907 und 31909).
10	Stoßstange Schraube ($\frac{3}{8}$ " x $2\frac{3}{4}$ ") Schraube ($\frac{3}{8}$ " x $3\frac{1}{4}$ ") Mutter ($\frac{3}{8}$ ")	1 2 4 6	Montage der Stoßstange (nur Modelle 31900, 31901 und 31907).
11	Keine Teile werden benötigt	–	Einstellen der Überrollbügelposition (nur Modelle 31900, 31901 und 31907).

Verfahren	Beschreibung	Menge	Verwendung
12	Keine Teile werden benötigt	–	Anschließen der Batterie (nur Modelle 31900, 31901 und 31907).
13	Optionales Anbaugerät (separat erhältlich; wenden Sie sich an Ihren autorisierten Toro-Vertragshändler) Innensechskantschraube (3/8") Scheibe (3/8") Sicherungsmutter (3/8")	1 2 2 2	Anbringen des Anbaugeräts.
14	Keine Teile werden benötigt	–	Prüfen der Ölstände.
15	Keine Teile werden benötigt	–	Prüfen des Reifendrucks.
16	CE-Kit (separat zu bestellen; wenden Sie sich an Ihren autorisierten Toro-Vertragshändler)	1	Einbauen des CE-Kits (für den Einsatz in CE-konformen Ländern).
17	Ballast – 19 kg [das Gewicht ist modellabhängig] Ballast – 6 kg [das Gewicht ist modellabhängig] Ballasthalterungen (falls erforderlich) Ballast – 11 kg [das Gewicht ist modellabhängig].	1	Hinzufügen von Heckballast (falls erforderlich).
18	Keine Teile werden benötigt	–	Einstellen des Drucks der Gewichtsverlagerung (bei Bedarf):

1

Entladen der Maschine aus dem Transportbehälter

Nur Modelle 31900, 31901 und 31907

Keine Teile werden benötigt

Verfahren

1. Entfernen Sie die Schrauben, mit denen die Naben der Hinterräder auf der Versandpalette angeschraubt sind.
2. Schneiden Sie den Kabelbinder ab, mit der die Antriebswelle an den Hinterrädern befestigt ist.
3. Nehmen Sie die Hinterräder von der Versandpalette ab.
4. Klappen Sie den Überrollbügel hoch, siehe [Hochklappen des Überrollbügels \(Seite 40\)](#).

5. Schließen Sie ein Hebezeug an den oberen, mittleren Bereich des Überrollbügels an und heben Sie die Maschine an.
6. Entfernen Sie die Versandpalette von der Unterseite der Maschine.
7. Stellen Sie zwei Achsständer unter das Heck der Maschine, wie in [Anheben des Maschinenhecks \(Seite 53\)](#) dargestellt.
8. Senken Sie die Maschine auf die Achsständer ab.

2

Anbringen der Hinterräder

Nur Modelle 31900, 31901 und 31907

Für diesen Arbeitsschritt erforderliche Teile:

2	Hinterrad
2	Scheibe (klein) (Nur Modelle mit Zweiradantrieb).
2	Große Unterlegscheibe (nur Zweiradantrieb).
2	Schraube (5/8" x 1 1/4") (nur Zweiradantrieb)
2	Staubdeckel (Nur Modelle mit Zweiradantrieb).
8	Radmutter (Nur Modelle mit Allradantrieb).
	Gewindesperrmittel

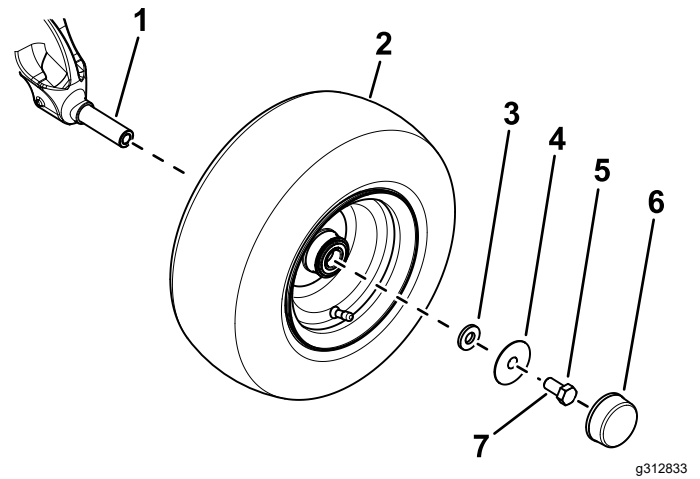


Bild 3

1. Achsspindel
2. Reifen
3. Scheibe (klein)
4. Scheibe (groß)
5. Schraube (5/8" x 1 1/4")
6. Staubdeckel
7. Tragen Sie Gewindesicherungsmittel auf die Schraube auf.

Verfahren

1. Entfernen Sie die Versandhalterung von der Achsspindel oder Radnabe und entsorgen Sie die Halterung.
2. Entfernen Sie die Reifen aus dem Transportbehälter und bewahren Sie die beiden Schrauben (5/8" x 1 1/4") und die großen Unterlegscheiben, mit denen die Reifen am Transportbehälter befestigt sind, auf.
3. Montieren Sie jedes Rad wie folgt:
 - **Nur Modelle mit Zweiradantrieb:**
 - A. Tragen Sie Gewindesicherungsmittel auf die Schraube (5/8" x 1 1/4") auf.
 - B. Verwenden Sie eine kleine Unterlegscheibe, eine große Unterlegscheibe, eine Schraube (5/8" x 1 1/4") und eine Staubkappe, um das Rad an der Achsspindel zu befestigen (Bild 3).

- C. Ziehen Sie die Schraube auf ein Drehmoment von 203 N·m an.
- D. Bringen Sie die Staubkappe am Rad an (Bild 3).
- **Maschinen mit Allradantrieb:** Verwenden Sie vier Radmutter, um das Rad an der Radnabe zu befestigen (Bild 4).

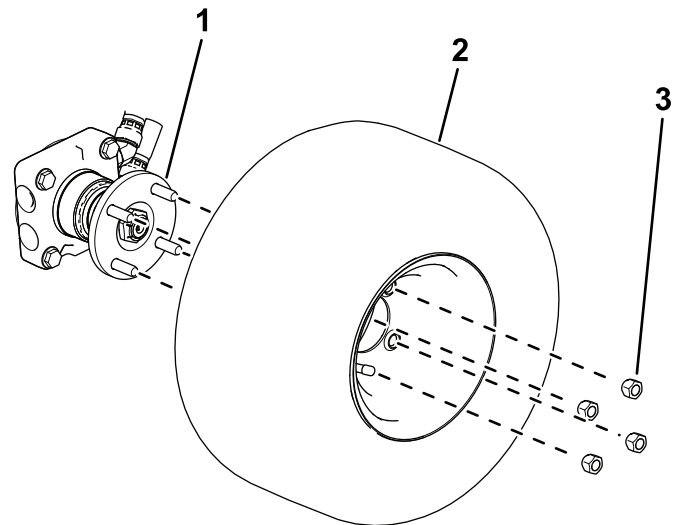


Bild 4

1. Radnabe
2. Reifen
3. Radmutter

4. Ziehen Sie die Radmutter an, siehe [Radmuttern festziehen \(Seite 65\)](#).

3

Entfernen der Vorderräder

Nur Modelle 31900, 31901 und 31907

Keine Teile werden benötigt

Verfahren

Hinweis: Sie müssen diesen Vorgang durchführen, um die Hubarme korrekt montieren zu können.

1. Lösen und entfernen Sie die Radmuttern ([Bild 12](#)).

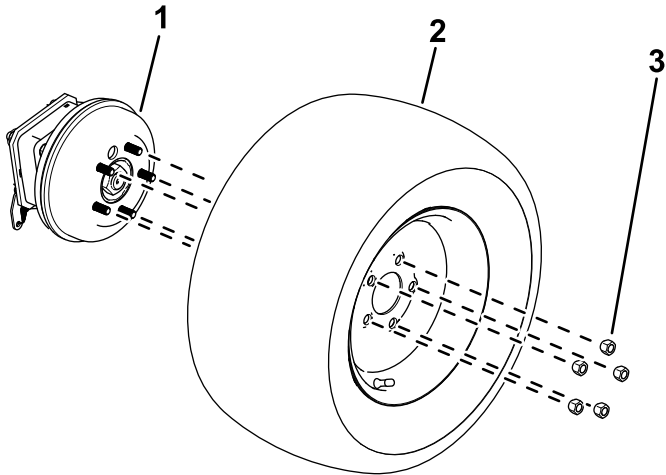


Bild 5

g299550

1. Radnabe
2. Reifen
3. Radmutter

2. Nehmen Sie Räder von den Radnaben ab ([Bild 12](#)).

4

Befestigen des Hubarms

Nur Modelle 31900, 31901 und 31907

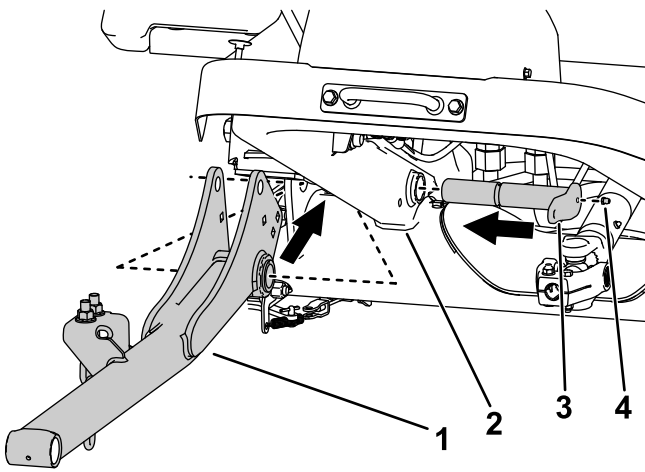
Für diesen Arbeitsschritt erforderliche Teile:

1	Rechter Hubarm
1	Linker Hubarm
2	Großer Stift
2	Schraube ($\frac{3}{8}$ " x $2\frac{3}{4}$ ")
6	Mutter ($\frac{3}{8}$ ")
2	Kleiner Stift
1	Sensorhalterung
2	Schlossschraube
2	Schraube ($\frac{3}{8}$ " x $1\frac{1}{4}$ ")
2	Schmiernippel

Verfahren

Hinweis: Lassen Sie sich bei Bedarf von einer weiteren Person bei der Installation der Hubarme helfen.

1. Nehmen Sie die Hubarme von der Versandpalette.
2. Verwenden Sie beide große Stifte, um die Hubarme am Maschinenrahmen zu befestigen ([Bild 6](#)).

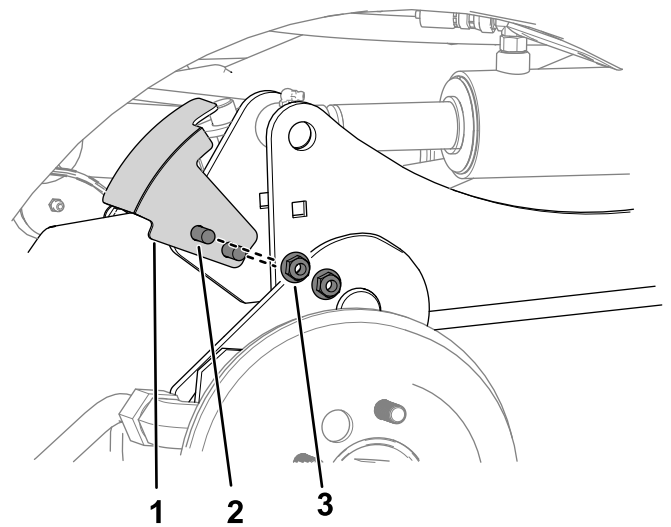


g312023

Bild 6

Bild zeigt die rechte Seite.

- | | |
|--------------------|------------------|
| 1. Hubarm | 3. Großer Stift |
| 2. Maschinenrahmen | 4. Schmiernippel |



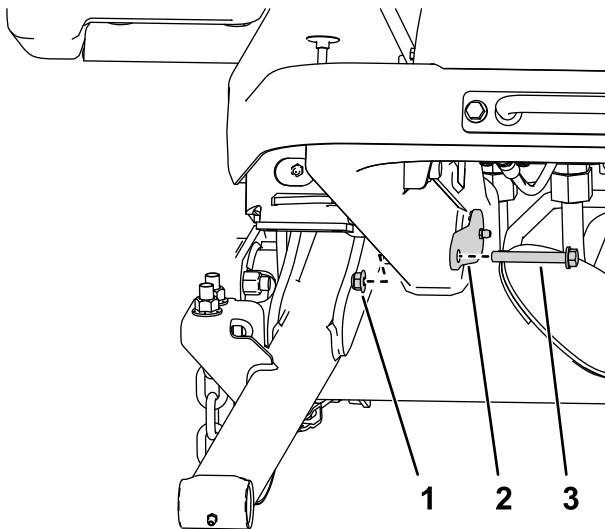
g312028

Bild 8

Bild zeigt die rechte Seite.

- | | |
|--------------------|-------------------------------|
| 1. Sensorhalterung | 3. Mutter ($\frac{3}{8}$ ") |
| 2. Schlossschraube | |

3. Installieren Sie die Schmiernippel an den großen Stiften (**Bild 6**).
4. Verwenden Sie zwei Muttern ($\frac{3}{8}$ ") und zwei Schrauben ($\frac{3}{8}$ " x $2\frac{3}{4}$ "), um die großen Stifte am Rahmen zu befestigen (**Bild 7**).



g295767

Bild 7

Bild zeigt die rechte Seite.

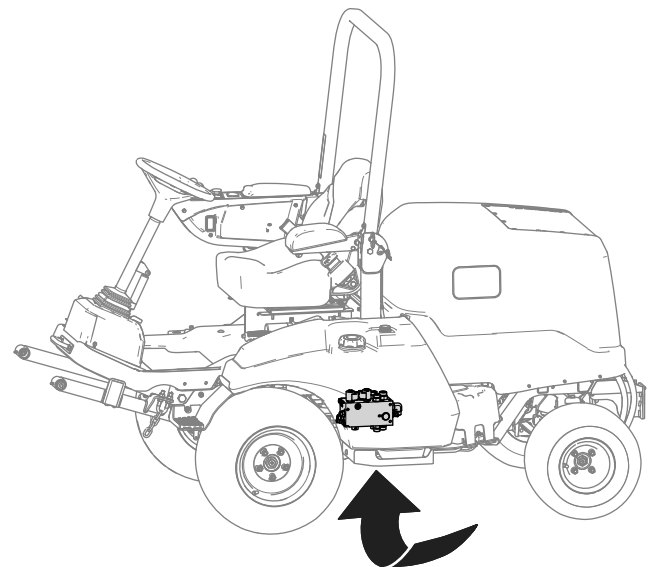
- | | |
|-----------------|-------------|
| 1. Mutter | 3. Schraube |
| 2. Großer Stift | |

5. Befestigen Sie die Sensorhalterung mit zwei Schlossschrauben und zwei Muttern ($\frac{3}{4}$ ") am rechten Hubarm (**Bild 8**).

Hinweis: Stellen Sie sicher, dass die Sensorhalterung nicht den Sensor behindert.

6. Führen Sie die folgenden Schritte aus, um die Hydraulikzylinder an den Hubarmen zu befestigen:
 - A. Stellen Sie eine Auffangwanne unter den Hydraulikverteiler (in **Bild 9** dargestellt).

Hinweis: Sie müssen eine kleine Menge an Hydrauliköl ablassen, um die Hubzylinder manuell einfahren zu können.



g299920

Bild 9

- B. Lösen Sie die Schlauchüberwurfmutter, die den Anschluss C1 am Hydraulikverteiler befestigt (**Bild 10**).

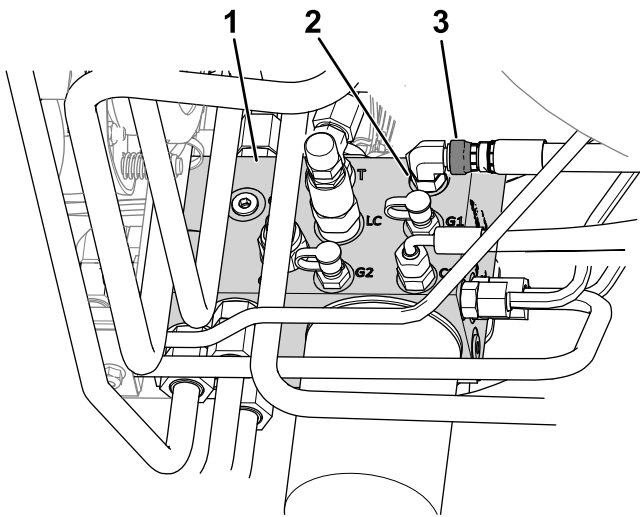


Bild 10

g312025

- | | |
|-----------------|---------------------------|
| 1. Verteiler | 3. Schlauchüberwurfmutter |
| 2. Anschluss C1 | |

C. Verwenden Sie einen Austreiber, um die Löcher der Zylinderstange mit den Löchern des Hubarms auszurichten (Bild 11).

Hinweis: Heben Sie den Hubarm vollständig an, um die Ausrichtung zu unterstützen.

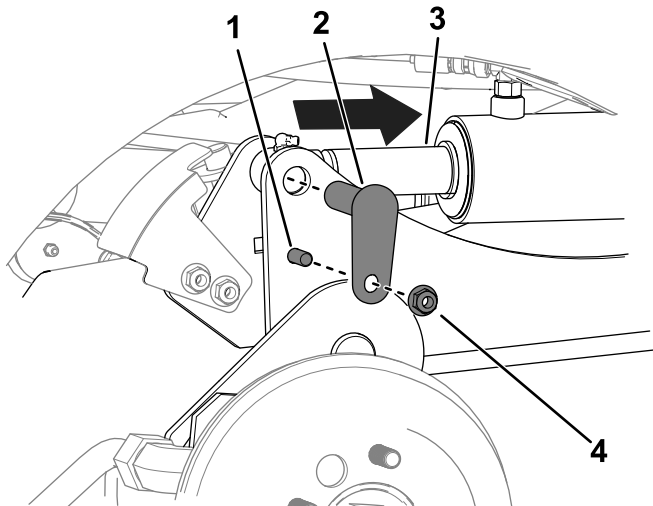


Bild 11

g312026

- | | |
|----------------------------------------------------|-------------------------------|
| 1. Schraube ($\frac{3}{8}$ " x $1\frac{1}{4}$ "") | 3. Zylinderstange |
| 2. Kleiner Stift | 4. Mutter ($\frac{3}{8}$ "") |

D. Verwenden Sie zwei Schrauben ($\frac{3}{8}$ " x $1\frac{1}{4}$ ""), zwei Muttern ($\frac{3}{8}$ "") und zwei kleine Stifte, um die Hubarme an den Zylindern zu befestigen (Bild 11).

E. Ziehen Sie die Schlauchüberwurfmutter am Anschluss C1 auf ein Drehmoment von 41 N·m an.

Hinweis: Verwenden Sie einen zweiten Schraubenschlüssel, damit sich der Schlauch nicht verdreht.

7. Fetten Sie die Befestigungsstiftgelenke und Hubarmstiftgelenke ein, siehe [Einfetten der Lager und Büchsen \(Seite 54\)](#).

5

Anbauen der Vorderräder

Nur Modelle 31900, 31901 und 31907

Keine Teile werden benötigt

Verfahren

1. Verwenden Sie die zuvor entfernten Radmuttern, um die Räder an der Radnabe zu befestigen (Bild 12).

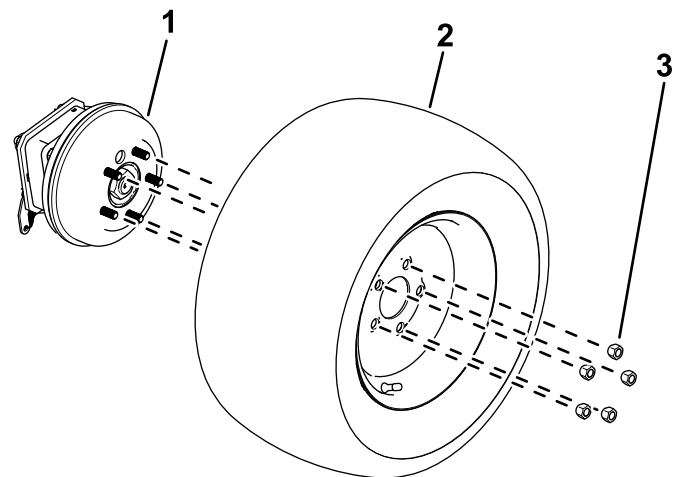


Bild 12

g299550

- | | |
|------------|--------------|
| 1. Radnabe | 3. Radmutter |
| 2. Reifen | |

2. Ziehen Sie die Radmuttern an, siehe [Radmuttern festziehen \(Seite 65\)](#).

6

Montieren der Befestigungshalterung

Nur Modelle 31900, 31901 und 31907

Für diesen Arbeitsschritt erforderliche Teile:

1	Befestigungshalterung
2	Schraube ($\frac{3}{8}$ " x $3\frac{1}{4}$ ")
2	Mutter ($\frac{3}{8}$ ")

Verfahren

Befestigen Sie die Befestigungshalterung mit zwei Schrauben ($\frac{3}{8}$ " x $3\frac{1}{4}$ ") und zwei Muttern ($\frac{3}{8}$ ") an der Plattform ([Bild 13](#)).

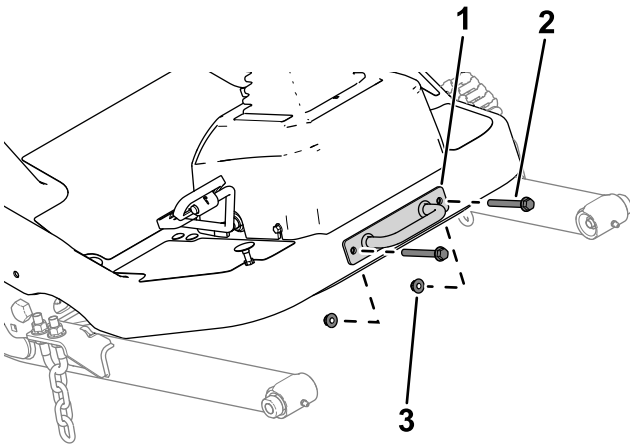


Bild 13

g299562

- 1. Befestigungshalterung
- 2. Schraube
- 3. Mutter

7

Einbauen des Sitzes

Nur Modelle 31900, 31901 und 31907

Für diesen Arbeitsschritt erforderliche Teile:

1	Sitzkit (separat zu bestellen; wenden Sie sich an Ihren autorisierten Toro-Vertragshändler)
---	---------------------------------------------------------------------------------------------

Verfahren

Montieren Sie den Sitz; beachten Sie die *Installationsanleitung* des Sitzkits.

8

Montage des Lenkrads

Nur Modelle 31900, 31901 und 31907

Für diesen Arbeitsschritt erforderliche Teile:

1	Lenkrad
1	Abdeckung

Verfahren

1. Nehmen Sie das Lenkrad von der Versandpalette ab ([Bild 14](#)).

9

Befestigen des Schallpegelaufklebers

Modelle 31907 und 31909

Für diesen Arbeitsschritt erforderliche Teile:

1	Schallpegelaufkleber (Bestellnr. 114-0512)
---	--------------------------------------------

Verfahren

Befestigen Sie für die Modelle 31907 und 31909 den Schallpegelaufkleber (Bestellnr. 144-0512) in der Nähe des Modelljahr-Aufklebers, wie in [Bild 15](#) dargestellt.

Stellen Sie sicher, dass die Oberflächen sauber und trocken sind.

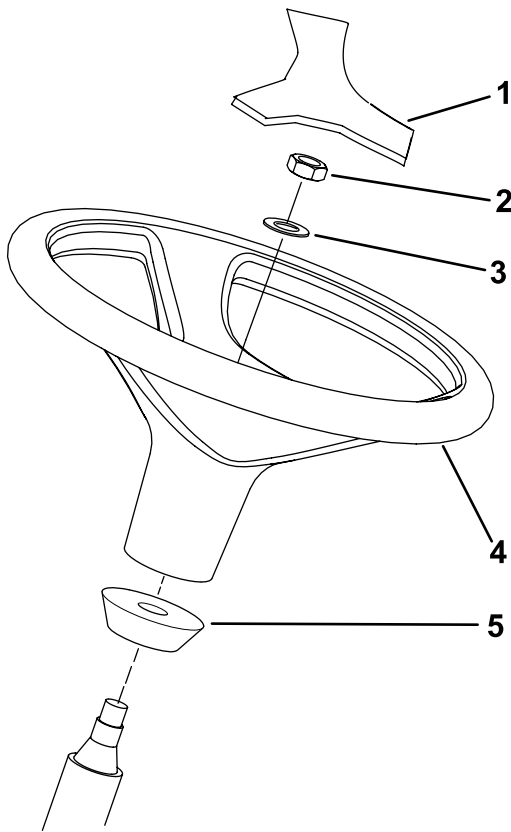


Bild 14

g307379

- | | |
|--------------------|-----------------|
| 1. Abdeckung | 4. Lenkrad |
| 2. Nylock-Mutter | 5. Schaumkragen |
| 3. Unterlegscheibe | |

- Entfernen Sie die Nylock-Mutter und Scheibe von der Lenkwelle.

Hinweis: Stellen Sie sicher, dass der Schaumkragen auf der Lenkwelle verbleibt ([Bild 14](#)).

- Ziehen Sie das Lenkrad und die Scheibe auf die Lenkwelle auf ([Bild 14](#)).
- Verwenden Sie die Nylock-Mutter, um das Lenkrad an der Lenkwelle zu befestigen. Ziehen Sie die Nylock-Mutter bis auf ein Drehmoment von 27 bis 35 N·m an.
- Befestigen Sie die Abdeckung am Lenkrad ([Bild 14](#)).

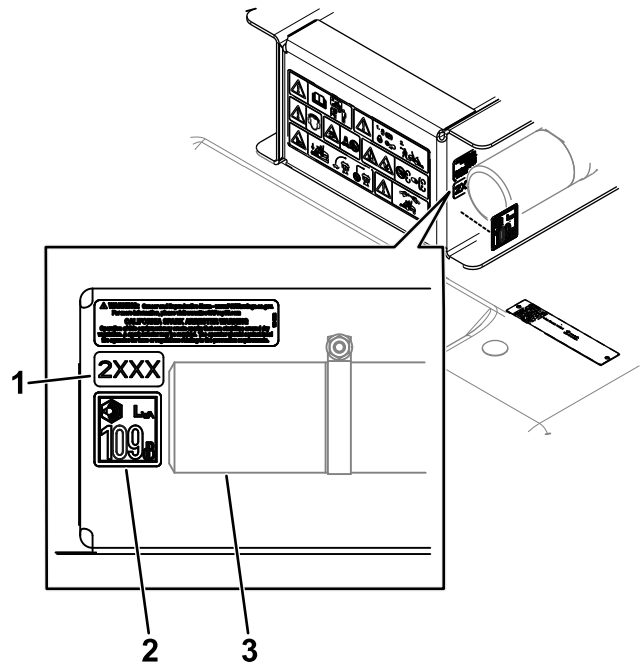


Bild 15

g353549

- | | |
|-------------------------|-------------------|
| 1. Modelljahr-Aufkleber | 3. Manuelles Rohr |
| 2. Schallpegelaufkleber | |

10

Montage der Stoßstange

Nur Modelle 31900, 31901 und 31907

Für diesen Arbeitsschritt erforderliche Teile:

1	Stoßstange
2	Schraube ($\frac{3}{8}$ " x $2\frac{3}{4}$ ")
4	Schraube ($\frac{3}{8}$ " x $3\frac{1}{4}$ ")
6	Mutter ($\frac{3}{8}$ ")

Verfahren

1. Nehmen Sie die Stoßstange von der Versandpalette.
2. Befestigen Sie den oberen Bereich des Stoßfängers mit vier Schrauben ($\frac{3}{8}$ " x $3\frac{1}{4}$ ") und 4 Muttern ($\frac{3}{8}$ ") lose am Maschinenrahmen, wie in [Bild 16](#) dargestellt.

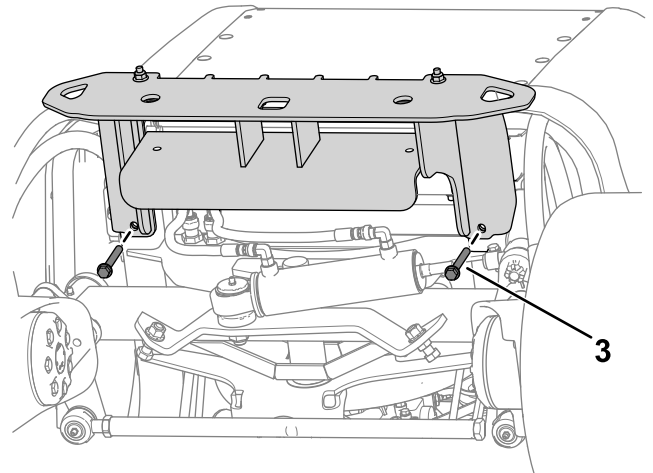
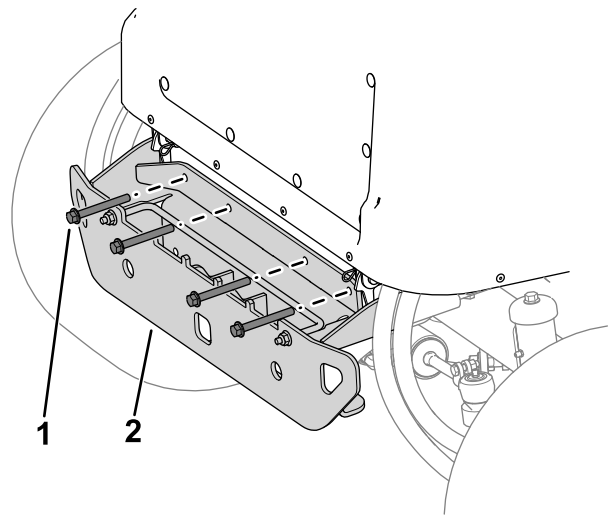


Bild 16

g302775

1. Schraube ($\frac{3}{8}$ " x $3\frac{1}{4}$ ")
2. Stoßstange
3. Schraube ($\frac{3}{8}$ " x $2\frac{3}{4}$ ")

3. Befestigen Sie den Stoßfänger mit zwei Schrauben ($\frac{3}{8}$ " x $2\frac{3}{4}$ ") und zwei Muttern ($\frac{3}{8}$ ") lose unter dem Maschinenrahmen, wie in [Bild 16](#) dargestellt.
4. Ziehen Sie alle Schrauben an.

11

Einstellen der Überrollbügelposition

Nur Modelle 31900, 31901 und 31907

Keine Teile werden benötigt

Verfahren

Klappen Sie den Überrollbügel hoch, siehe [Hochklappen des Überrollbügels \(Seite 40\)](#).

12

Anschließen der Batterie

Nur Modelle 31900, 31901 und 31907

Keine Teile werden benötigt

Verfahren

Schließen Sie den Akku an, siehe [Anschließen des Akkus \(Seite 62\)](#).

13

Anbringen des Anbaugeräts

Für diesen Arbeitsschritt erforderliche Teile:

1	Optionales Anbaugerät (separat erhältlich; wenden Sie sich an Ihren autorisierten Toro-Vertragshändler)
2	Innensechskantschraube ($\frac{3}{8}$ ")
2	Scheibe ($\frac{3}{8}$ ")
2	Sicherungsmutter ($\frac{3}{8}$ ")

Verfahren

Wichtig: Bestätigen Sie beim Wechseln der Anbaugeräte mit Ihrem Toro Vertragshändler die richtige Anzahl des Heckballasts für das jeweilige Anbaugerät.

Bringen Sie das frontseitige Anbaugerät an (z. B. Mähwerk, Schlegelmähwerk, Schneeschild oder Gebläse); führen Sie die folgenden Schritte durch und lesen die *Bedienungsanleitung* Ihres Anbaugeräts.

1. Entfernen Sie, während Sie die Antriebswelle abstützen, die Innensechskantschraube und die Sicherungsmutter, mit denen das Antriebswellenjoch an der Befestigungshalterung des Steuerventils befestigt ist ([Bild 17](#)), und senken Sie die Antriebswelle vorsichtig ab.

Hinweis: Entsorgen Sie die Innensechskantschraube und die Sicherungsmutter.

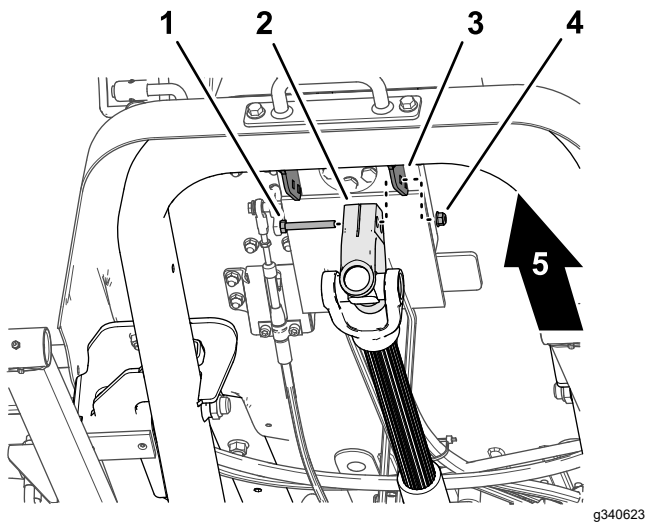


Bild 17

- | | |
|-------------------------------------------|-----------------------------|
| 1. Kopfschraube | 4. Sicherungsmutter |
| 2. Antriebswellenjoch | 5. Vorderseite der Maschine |
| 3. Befestigungshalterung für Steuerventil | |

2. Stellen Sie sicher, dass die Zapfwelle ausgerichtet ist; siehe [Ausrichten der Zapfwellen-Antriebswelle \(Seite 65\)](#).
3. Lassen Sie eine Person auf den Sitz sitzen, drehen Sie den Schlüssel in die EIN-Stellung und benutzen Sie den Hubschalter des Anbaugeräts, um die Hubarme abzusenken, während Sie dabei die Hubarme nach unten drücken.
4. Richten Sie die Löcher im Hubarm mit den Löchern im Arm des Anbaugeräts aus, wie in der *Montageanleitung* des Anbaugeräts beschrieben.
5. Richten Sie die Verzahnung des Antriebswellenjochs auf die Verzahnung der Eingangswelle des Anbaugeräts (**Bild 18**) aus und schieben Sie das Joch über die Welle.

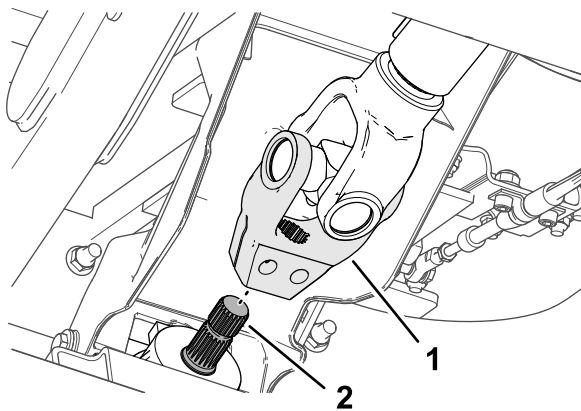


Bild 18

- | | |
|-----------------------|------------------|
| 1. Antriebswellenjoch | 2. Antriebswelle |
|-----------------------|------------------|

6. Montieren Sie eine Innensechskantschraube ($\frac{3}{8}$ " x $2\frac{1}{4}$ ") durch eine Unterlegscheibe ($\frac{3}{8}$ ") und die Bohrung in der Antriebswellengabel (**Bild 19**), und sichern Sie die Innensechskantschraube mit einer Sicherungsbundmutter ($\frac{3}{8}$ ").

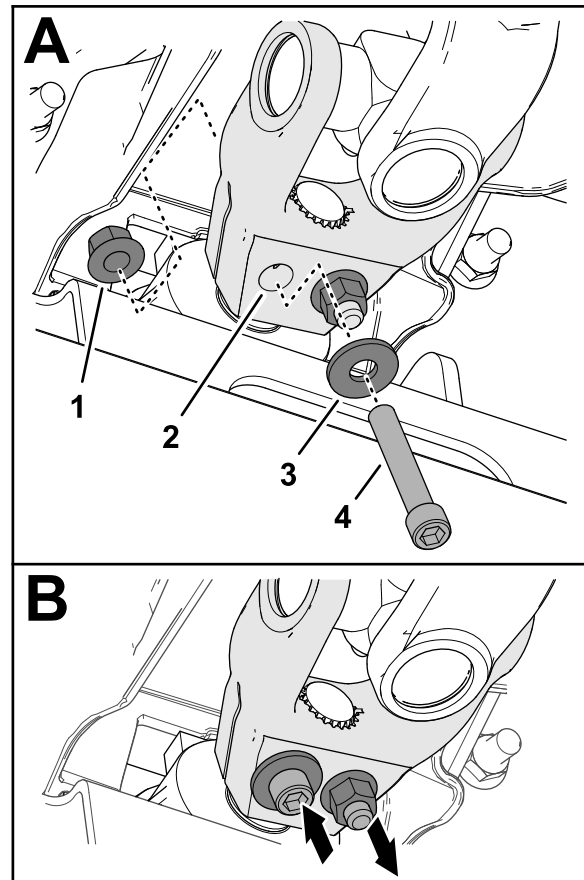


Bild 19

- | | |
|---------------------------------------------|------------------------------------------------------------------|
| 1. Sicherungsbundmutter ($\frac{3}{8}$ ") | 3. Scheibe ($\frac{3}{8}$ ") |
| 2. Antriebswellenjoch | 4. Innensechskantschraube ($\frac{3}{8}$ " x $2\frac{1}{4}$ ") |

7. Montieren Sie eine Innensechskantschraube ($\frac{3}{8}$ " x $2\frac{1}{4}$ ") durch eine Unterlegscheibe ($\frac{3}{8}$ ") und die Bohrung in der Antriebswellengabel von der entgegengesetzten Richtung (**Bild 19**), und sichern Sie die Innensechskantschraube mit einer Sicherungsbundmutter ($\frac{3}{8}$ ").
8. Ziehen Sie die Sicherungsmuttern abwechselnd auf ein Drehmoment von 61 N·m an.

14

Prüfen der Ölstände

Keine Teile werden benötigt

Verfahren

Bevor Sie den Motor für den ersten Einsatz starten, führen Sie die folgenden Flüssigkeitsstandskontrollen durch:

- Prüfen Sie den Ölstand im Motor, siehe [Überprüfen des Motorölstands \(Seite 56\)](#).
- Prüfen Sie den Stand des Kühlmittels, siehe [Kühlsystem und Füllstand prüfen \(Seite 66\)](#).
- Prüfen Sie den Stand des Hydrauliköls, siehe [Prüfen des Hydraulikölstands \(Seite 73\)](#).

15

Prüfen des Reifendrucks

Keine Teile werden benötigt

Verfahren

Prüfen Sie den Reifendruck, siehe [Prüfen des Reifendrucks \(Seite 37\)](#).

Wichtig: Stellen Sie sicher, dass alle Reifen den gleichen Druck haben, um eine gute Schnittqualität und optimale Maschinenleistung zu gewährleisten. Achten Sie darauf, dass der Reifendruck nicht zu niedrig ist.

16

Einbauen des CE-Kits

Für diesen Arbeitsschritt erforderliche Teile:

1	CE-Kit (separat zu bestellen; wenden Sie sich an Ihren autorisierten Toro-Vertragshändler)
---	--------------------------------------------------------------------------------------------

Verfahren

Wenn Sie diese Maschine in einem Land betreiben, das den CE-Normen unterliegt, installieren Sie das CE-Kit; siehe *Installationsanleitung* des Kits.

17

Hinzufügen von Heckballast

Für diesen Arbeitsschritt erforderliche Teile:

	Ballast – 19 kg [das Gewicht ist modellabhängig]
	Ballast – 6 kg [das Gewicht ist modellabhängig]
1	Ballasthalterungen (falls erforderlich)
	Ballast – 11 kg [das Gewicht ist modellabhängig].

In der folgenden Tabelle finden Sie den Ballast, der mit der jeweiligen Maschine ausgeliefert wird:

Model	Mitgelieferter Heckballast
31900	2 Gewichte (je 19 kg)
31901	1 Gewicht (19 kg)
31907	0 Ballaste
31909	5 Gewichte (je 19 kg) und 2 Gewichte (je 6 kg)

Ermittlung des erforderlichen Heckballast

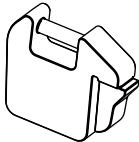
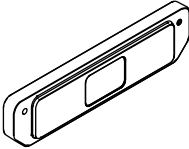
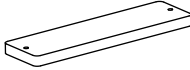
Stellen Sie sicher, dass Ihre Maschine für das Mindestgewicht für Ihre Zugmaschine und Ihre Anbaugerätekombination ausgelegt ist. Bei den Modellen 31900, 31901 und 31907 können Sie auch mehr Heckballast hinzufügen, um die Steigungsleistung zu verbessern.

- Die minimal benötigte Ballastanzahl können Sie anhand der Tabelle [Minimal erforderlicher Heckballast \(Seite 25\)](#) ermitteln.
- Um eine verbesserte Steigungsleistung zu erreichen, addieren Sie die Anzahl der einzelnen Ballasttypen, wie in Tabelle [Erforderlicher Heckballast für verbesserte Steigungsleistung \(Seite 27\)](#) aufgeführt.

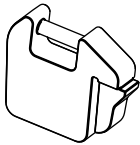
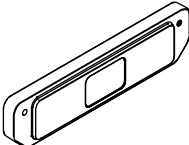
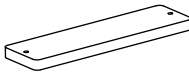
Um die ordnungsgemäße Funktion des Überrollschutzes zu gewährleisten, dürfen Sie nicht mehr Ballast hinzufügen, als in dieser Tabelle angegeben ist.

Hinweis: Wenn Ihre Maschine mit einem CE-Kit ausgestattet ist, finden Sie den passenden Aufkleber für Hanglagen für Ihre Zugmaschine und Anbaugerätekombination in der *Installationsanleitung* des Kits. Stellen Sie sicher, dass die richtige Ballastanzahl hinzugefügt wird (d. h. Ballast zur Erfüllung der erforderlichen Neigungsnorm oder Ballast zur Erfüllung der verbesserten Steigungsleistung).

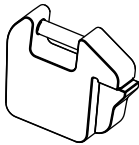
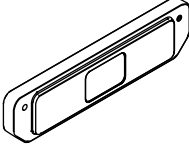
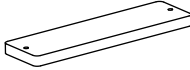
Minimal erforderlicher Heckballast

Modellnummer der Zugmaschine	Modellnummer oder Name des/der Anbaugerät(e)	Benötigte Ballastanzahl			
		19 kg	6 kg	11 kg	Summe
					
31900	31970, 31971, 31974	2	0	0	2
	31970, 31971, 31974 und Sonnendach	3	0	0	3
	31972, 31973, 31975	3	0	0	3
	31972, 31973, 31975 und Sonnendach	4	0	0	4
	02835	4	0	0	4
	02835 und Sonnendach	5	0	0	5
	M-B Kehrbürste	4	0	0	4
	MSC23345 und 31990*	5	2	0	7
	M-B Kehrbürste und 31990*	5	2	3	10
	Erskine Schneefräse und 31990*	5	2	2	9
31901	31970, 31971, 31974	1	0	0	1
	31970, 31971, 31974 und Sonnendach	2	0	0	2
	31972, 31973, 31975	2	0	0	2
	31972, 31973, 31975 und Sonnendach	3	0	0	3
	02835	3	0	0	3
	02835 und Sonnendach	3	0	0	3
	M-B Kehrbürste	4	0	0	4
	MSC23345 und 31990*	5	0	0	5
	M-B Kehrbürste und 31990*	5	2	3	10
	Erskine Schneefräse und 31990*	5	2	2	9

Minimal erforderlicher Heckballast (cont'd.)

Modellnummer der Zugmaschine	Modellnummer oder Name des/der Anbaugerät(e)	Benötigte Ballastanzahl			Summe
		19 kg	6 kg	11 kg	
					
31907	31970, 31971	0	0	0	0
	31970, 31971 und Sonnendach	0	0	0	0
	31972, 31973	1	0	0	1
	31972, 31973 und Sonnendach	2	0	0	2
	02835	1	0	0	1
	02835 und Sonnendach	2	0	0	2
	M-B Kehrbürste	1	0	0	1
	MSC23345 und 31990*	5	2	0	7
	M-B Kehrbürste und 31990*				
Erskine Schneefräse und 31990*					
31909	31970, 31971	5	2	0	7
	31972, 31973				
	02835				
	MSC23345				
	M-B Kehrbürste				
	Erskine Schneefräse				
*Modell 31990 ist die Winterkabine. Die aufgeführte Gewichtsanforderung gilt für eine gleichzeitig angebaute Winterkabine und Anbaugerät (z. B. Schneefräse oder Kehrbürste).					

Erforderlicher Heckballast für verbesserte Steigungsleistung

Modellnummer der Zugmaschine	Modellnummer oder Name des/der Anbaugerät(e)	Benötigte Ballastanzahl			Summe
		19 kg	6 kg	11 kg	
					
31900	31970, 31971, 31974	5	0	0	5
	31970, 31971, 31974 und Sonnendach	5	0		5
	31972, 31973, 31975	5	0		5
	31972, 31973, 31975 und Sonnendach	5	0		5
	02835	5	0		5
	02835 und Sonnendach	5	2		7
31901	31970, 31971, 31974	5	2	0	7
	31970, 31971, 31974 und Sonnendach	5	0		5
	31972	5	0		5
	31973, 31975	5	2		7
	31972, 31973, 31975 und Sonnendach	5	0		5
	02835	5	2		7
	02835 und Sonnendach	5	2		7
31907	31970, 31971	5	2	0	7
	31970, 31971 und Sonnendach	4	0		4
	31972, 31973	5	0		5
	31972, 31973 und Sonnendach	3	0		3
	02835	3	2		5
	02835 und Sonnendach	2	0		2

Wenn Sie Heckballast hinzufügen müssen, wenden Sie sich an Ihren Toro Vertragshändler, um zusätzliche Gewichte zu erhalten, und beachten Sie die folgenden Installationsverfahren:

Hinzufügen von 19 kg Gewichten

1. Lösen Sie die Befestigungselemente, mit denen die Verriegelungsstange des Ballasts am Stoßfänger befestigt ist.

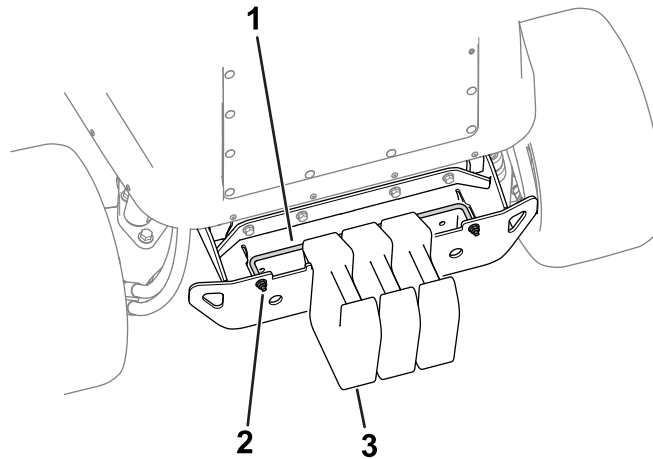


Bild 20

g299565

- | | |
|-------------------------------------|-------------------|
| 1. Verriegelungsstange des Ballasts | 3. Gewicht: 19 kg |
| 2. Mutter | |

2. Fügen Sie die erforderliche Menge an Ballast hinzu.
3. Lösen Sie die Befestigungselemente der Verriegelungsstange des Ballasts, um Ballast am Stoßfänger zu befestigen.

Hinzufügen von 6 kg Gewichten

1. Wenden Sie sich an Ihren Toro Vertragshändler, um die folgenden Teile zu bestellen:

Teilbezeichnung	Menge	Bestellnummer
Schraube ($\frac{3}{8}$ " x $3\frac{1}{2}$ ")	2	116-4701
Scheibe	2	125-9676
Mutter ($\frac{3}{8}$ ")	2	104-8301

2. Verwenden Sie die Befestigungselemente, um den Ballast an der Stoßstange zu befestigen ([Bild 21](#)).

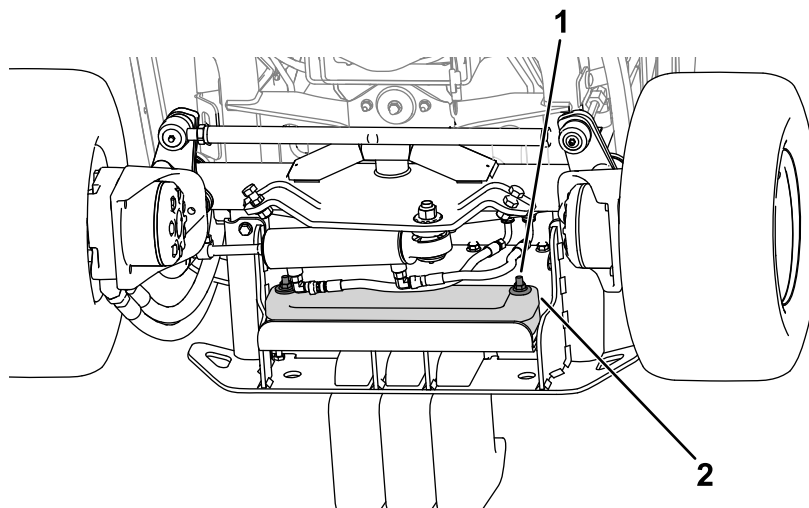


Bild 21

g324822

- | | |
|-------------------------|------------------|
| 1. Befestigungselemente | 2. Gewicht: 6 kg |
|-------------------------|------------------|

Hinzufügen von 11 kg Gewichten

Für Konfigurationen von Zugmaschinen/Anbaugeräten, die **bis zu zwei Gewichte erfordern (je 11 kg)**

1. Wenden Sie sich an Ihren autorisierten Toro-Vertragshändler, um das Ballasthalterungskit zu bestellen (Bestellnr. 144-0480).
2. Bauen Sie das Ballasthalterungskit an, siehe *Installationsanleitung* des Kits.

Für Konfigurationen von Zugmaschinen/Anbaugeräten, die **mehr als zwei Gewichte (je 11 kg) erfordern:**
[z. B. Zugmaschine Modell 31900, ausgestattet mit MSC23345 und 31990]

1. Wenden Sie sich an Ihren Toro Vertragshändler, um die folgenden Teile zu bestellen:

Teilbezeichnung	Menge	Bestellnummer
Schraube ($\frac{3}{8}$ " x 4")	2	323-16
Mutter ($\frac{3}{8}$ "	2	3256-3
Gewicht (11 kg)	1	144-0484-03
Ballasthalterungskit (enthält Montagmaterial und zwei Gewichte)	1	144-0480

2. Führen Sie die folgenden Schritte für Ihre spezifische Situation durch:

Hinweis: Siehe [Bild 22](#) für diese Schritte.

• **Für noch zu installierende Ballasthalterungskits:**

- A. Befestigen Sie die drei Gewichte mit den Schrauben ($\frac{3}{8}$ " x 4") und Muttern ($\frac{3}{8}$ " an der Ballasthalterung ([Bild 22](#)).
- B. Verwenden Sie die Sechskantschrauben und Muttern (im Kit enthalten), um die Ballasthalterung an der Maschine zu befestigen ([Bild 22](#)).

• **Für bereits installierte Ballasthalterungskits:**

- A. Entfernen Sie die Ballasthalterung von der Maschine ([Bild 22](#)).
Bewahren Sie die abgenommenen Befestigungselemente auf.
- B. Entfernen Sie die vorhandene Befestigungselemente, mit der die Gewichte an der Ballasthalterung befestigt sind.
- C. Befestigen Sie die drei Gewichte mit den Schrauben ($\frac{3}{8}$ " x 4") und Muttern ($\frac{3}{8}$ " an der Ballasthalterung ([Bild 22](#)).
- D. Verwenden Sie die zuvor entfernten Befestigungselemente, um die Ballasthalterung an der Maschine zu befestigen ([Bild 22](#)).

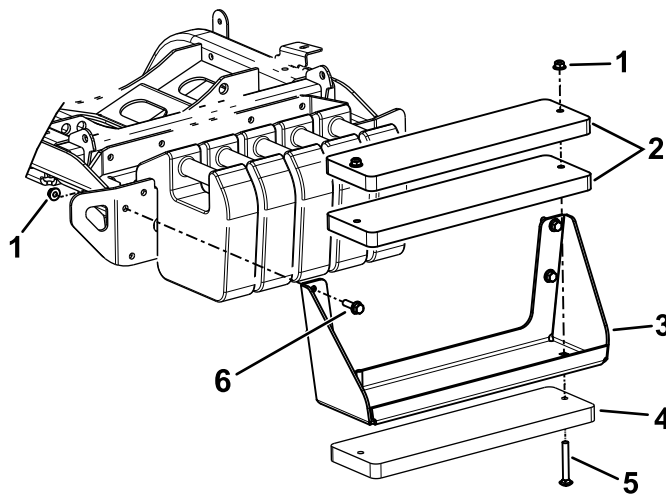


Bild 22

g331756

- | | |
|-------------------------------------------------------------------------------------------------------------------------------------------------------|---------------------------------------------------------------------------------------------------------------------------------------------------------------------|
| <ul style="list-style-type: none"> 1. Muttern (Bestellnr. 3256-3) 2. Gewichte (im Kit enthalten) 3. Ballasthalterung | <ul style="list-style-type: none"> 4. Zusätzliches Gewicht 5. Schraube (Bestellnr. 323-16) 6. Sechskantschraube (im Kit enthalten) |
|-------------------------------------------------------------------------------------------------------------------------------------------------------|---------------------------------------------------------------------------------------------------------------------------------------------------------------------|

18

Einstellen der Gewichtsverlagerung am Anbaugerät

Keine Teile werden benötigt

Verfahren

Führen Sie diesen Vorgang nur durch, wenn Sie eine andere als die standardmäßigen Sichelmäherwerke (z. B. Schneefräse, Messer- oder Schlegelmäher) anbauen.

Sie können den Hydraulikdruck ändern, der für die Gewichtsverlagerung des Anbaugeräts der Zugmaschine verwendet wird, indem Sie das Ventil der Gewichtsverlagerung am Hydraulikverteiler einstellen. Stellen Sie für eine optimale Leistung das Gewichtsverlagerungsventil so ein, dass springende Bewegungen des Anbaugeräts in unebenem Gelände minimal sind. Stellen Sie aber das Ventil auch so ein, dass das Anbaugerät nicht zu hart über flaches Gelände fährt oder zu schnell absenkt.

- Um die Konturlaufleistung des Anbaugeräts bei Fahrten der Maschine über unebene Grünflächen zu verbessern, sollte der (hydraulische) Druck der Gewichtsverlagerung am Hydraulikverteiler **vermindert** werden.

Hinweis: Wenn die Lenkrollen des Anbaugeräts oder die Vorderkante der Schneefräse über dem Boden schweben, ist der Hydraulikdruck des Gewichtsverlagerungsventils zu hoch eingestellt.

- Wenn Sie Rasen auf einer ebenen Fläche mähen, wenn das Mähwerk das Gras skalpiert, wenn die Schnittqualität von Seite zu Seite ungleichmäßig ist oder die Vorderkante einer Schneefräse zu stark über den Boden schleift, muss der Druck der Gewichtsverlagerung am Hydraulikverteiler **erhöht** werden.

Hinweis: Durch die Erhöhung des Drucks der Gewichtsverlagerung wird das Gewicht von den Rollen des Anbaugeräts auf die Räder der Zugmaschine verlagert und dadurch die Traktion der Zugmaschine erhöht.

So stellen Sie den Druck der Gewichtsverlagerung ein:

1. Betreiben Sie die Maschine 10 Minuten lang.

Hinweis: Dadurch wird das Hydrauliköl erwärmt.

2. Stellen Sie die Maschine auf einer ebenen Fläche ab, senken Sie das Anbaugerät ab, aktivieren Sie die Feststellbremse, stellen Sie den Motor ab und ziehen Sie den Schlüssel ab.
3. Suchen Sie den Hubverteiler unter der Maschine (Bild 23).

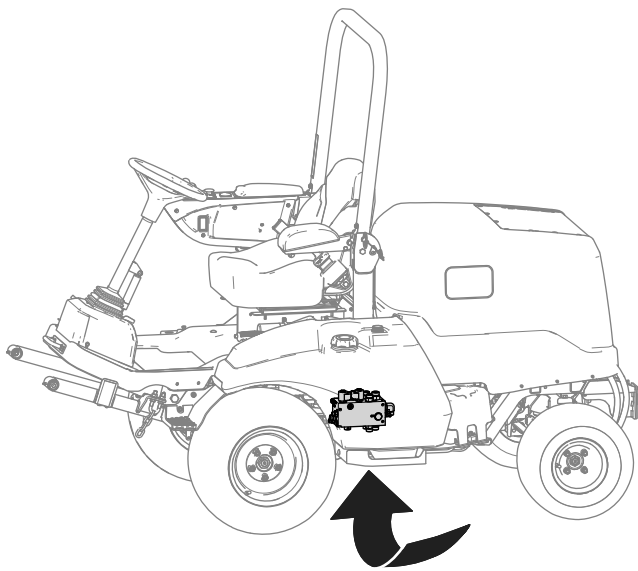


Bild 23

g299920

- Schließen Sie ein Manometer an den Prüfanschluss an (gekennzeichnet mit G1, siehe Bild 24).

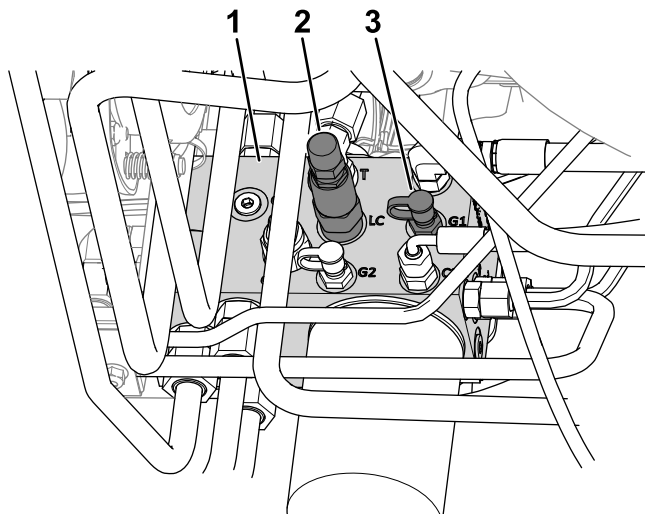


Bild 24

g299924

- Hydraulikverteiler
- Gewichtsverlagerungsspule (LC)
- Prüfanschluss (G1)

- Entfernen Sie an der Seite des Hubverteilers die Kappe vom Prüfanschluss (gekennzeichnet mit G1, siehe Bild 24).
- Lösen Sie die Klemmmutter am Ende der Gewichtsverlagerungsspule (gekennzeichnet mit LC, siehe Bild 24).
- Lassen Sie den Motor an, stellen Sie die Gasbedienung auf HOHEN LEERLAUF.
- Stellen Sie das Ballastventil der Gewichtsverlagerungsspule mit einem Sechskant-Schraubenschlüssel ein, bis der

gewünschte Druck am Manometer angezeigt wird; siehe folgende Tabelle für die empfohlene Druckeinstellung des Anbaugeräts.

- Drehen Sie zum Erhöhen des Gegengewichtsdrucks die Einstellschraube nach rechts.
- Drehen Sie zum Absenken des Gegengewichtsdrucks die Einstellschraube nach links.

Anbaugerät	Druck der Gewichtsverlagerung
Sichelmähwerk	17,24 bar
Schlegelmäher (Modell 02835)	13,79 bar
Schneefräse	17,24 bar
Schneeschild (Modell-Nummer MSC23345)	13,79 bar
Keimbürste (1,5 m oder 5 ft)	17,24 bar

- Stellen Sie den Motor ab und ziehen Sie den Schlüssel ab.
- Ziehen Sie die Klemmmutter am Ende der Gewichtsverlagerungsspule bis auf ein Drehmoment von 13 bis 16 N·m an.
- Bringen Sie die Kappe wieder auf dem Prüfanschluss an.
- Schließen Sie das Druckmanometer vom Testanschluss ab.

Produktübersicht

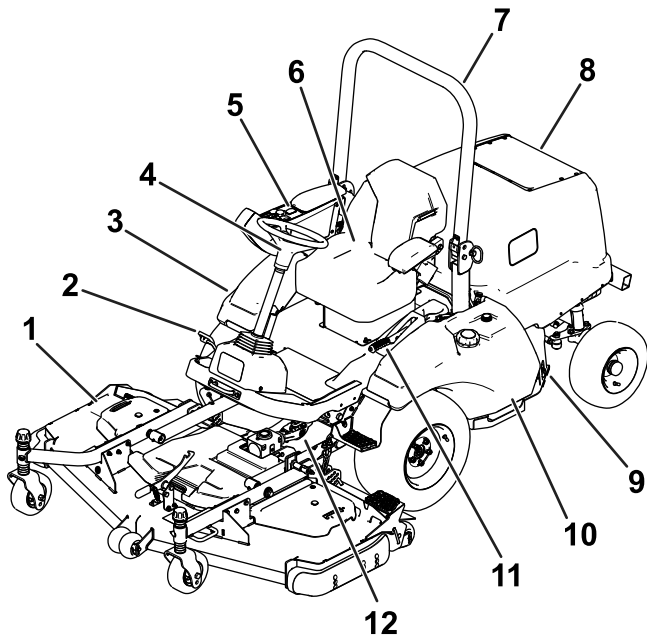


Bild 25

g219621

- | | |
|----------------------|-------------------------|
| 1. Mähwerk | 7. Überrollbügel |
| 2. Fahrpedal | 8. Motorhaube/Motorraum |
| 3. Hydraulikbehälter | 9. Akku |
| 4. Lenkrad | 10. Kraftstofftank |
| 5. Bedienfeld | 11. Feststellbremse |
| 6. Fahrersitz | 12. Zapfwelle |

Bedienelemente

Fahrpedal

Hinweis: Stellen Sie die Sitzposition ein, bevor Sie die Maschine in Betrieb nehmen. Die Anweisungen zur Sitzeinstellung finden Sie in der *Installationsanleitung* des Sitzkits.

Mit dem Fahrpedal (Bild 26) bewegen Sie die Maschine vorwärts oder rückwärts.

- **Bewegen Sie die Maschine nach vorne:** Betätigen Sie die Oberseite des Pedals mit Ihrer Fußspitze.
- **Bewegen Sie die Maschine nach hinten:** Betätigen Sie die Unterseite des Pedals mit Ihrer Fußspitze.

Hinweis: Sie können einen stabilen Betrieb erreichen, indem Sie Ihre Ferse auf der Plattform halten und das Pedal mit Ihren Fußspitzen betätigen.

Die Fahrgeschwindigkeit ist proportional zum Ausmaß, wie weit Sie das Pedal gedrückt haben. Treten Sie für die maximale Fahrgeschwindigkeit das Pedal ganz durch, während Sie den Gasbedienungshebel auf SCHNELL stellen. Die Höchstgeschwindigkeit für das Vorwärtsfahren beträgt:

- Modell-Nr. 31900 und 31901: 21 km/h
- Modell-Nr. 31907 und 31909: 24 km/h

Wenn die Maschine stark beladen ist oder wenn Sie einen Hang hinauffahren, erhalten Sie die maximale Leistung, wenn der Gasbedienungshebel in der SCHNELL-Stellung ist, und Sie das Fahrpedal etwas durchtreten, um die Motordrehzahlen hoch zu halten. Wenn die Motordrehzahl rapide abfällt, lassen Sie das Fahrpedal etwas los, damit sich die Drehzahl wieder erhöhen kann.

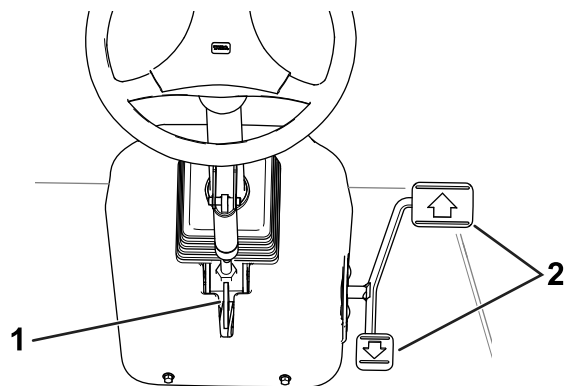


Bild 26

g219608

- | | |
|-------------------------|--------------|
| 1. Lenkradverstellhebel | 2. Fahrpedal |
|-------------------------|--------------|

Lenkradverstellhebel

Um das Lenkrad zu Ihnen zu neigen, drücken Sie den Lenkradverstellhebel ([Bild 26](#)) nach unten und ziehen Sie die Lenksäule zu sich. Lassen Sie den Hebel los, wenn sich die Lenksäule in der gewünschten Position befindet, in der Sie das Lenkrad bequem bedienen können.

Feststellbremse

Aktivieren Sie die Feststellbremse (Abbildung 16), wenn Sie die Maschine anhalten, um ein unbeabsichtigtes Bewegen der Maschine vorzubeugen.

- **Aktivieren Sie die Feststellbremse:** Ziehen Sie den Griff bis zur AKTIVIERT-Position hoch.

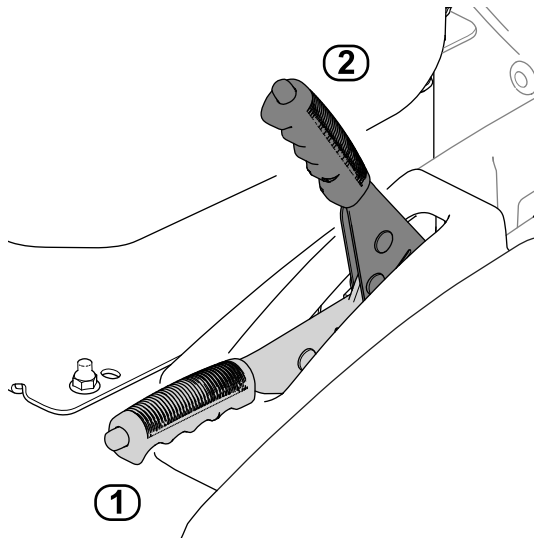


Bild 27

g219574

1. DEAKTIVIERT-Position
2. AKTIVIERT-Position

- **Lösen Sie die Feststellbremse:** Drücken Sie mit dem Daumen die Taste an der Oberseite des Griffs nach unten und senken Sie den Griff in die DEAKTIVIERT-Position.

Hinweis: Wenn der Griff nicht vollständig abgesenkt ist, schaltet sich die Maschine ab, wenn Sie das Fahrpedal betätigen.

Bedienfeld

In den folgenden Abschnitten finden Sie eine Beschreibung der einzelnen Bedienelemente der Steuerkonsole ([Bild 28](#)).

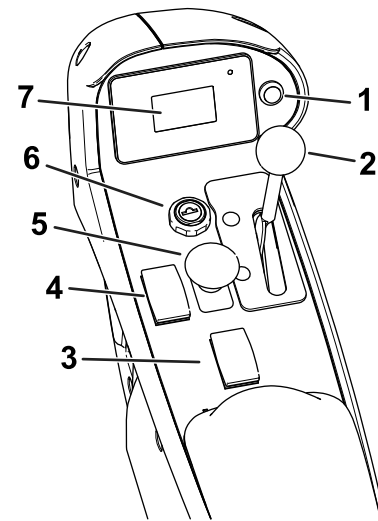


Bild 28

g300409

- | | |
|------------------------|-----------------------|
| 1. Bildschirmtaste | 5. Zapfwellenschalter |
| 2. Gasbedienung | 6. Zündschloss |
| 3. Mähwerk-Hubschalter | 7. Anzeigebildschirm |
| 4. Glühkerzenschalter | |

Hubschalter für Anbaugerät

Der Hubschalter für das Anbaugerät hebt das Anbaugerät in die oberste Position (d. h. die TRANSPORTPOSITION) und senkt das Anbaugerät in die unterste Position (d. h. die BETRIEBSPOSITION).

- **Anbaugerät anheben:** Betätigen Sie die Rückseite des Schalters.
- **Anbaugerät absenken:** Betätigen Sie die Vorderseite des Schalters.

Heben Sie das Anbaugerät in die TRANSPORTposition an, wenn Sie die Maschine zwischen den Einsatzorten transportieren. Senken Sie das Anbaugerät in die BETRIEBSposition ab, wenn Sie die Maschine nicht benutzen.

Zapfwellenschalter

- **Zapfwelle einkuppeln:** Ziehen Sie den Zapfwellenschalter nach oben.
- **Zapfwelle auskuppeln:** Drücken Sie den Zapfwellenschalter nach unten.

Schalten Sie die Zapfwelle nur dann ein, wenn sich die Zapfwelle des Anbaugeräts in der BETRIEBSstellung befindet (bei angeschlossener Antriebswelle und auf den Boden abgesenkt) und Sie den Betrieb beginnen möchten.

Hinweis: Wenn Sie den Fahrersitz verlassen, während sich der Zapfwellenschalter in der ON-Stellung befindet, wird automatisch der Motor der Maschine abgestellt, siehe [Zapfwellenfunktion zurücksetzen](#) (Seite 45).

Zündschloss

Das Zündschloss hat drei Stellungen: AUS, EIN/VORWÄRMEN und START.

Starten und stoppen Sie den Motor mit dem Schalter [siehe [Anlassen des Motors \(Seite 45\)](#) oder [Abstellen des Motors \(Seite 45\)](#)], oder um die Informationen auf dem Bildschirm anzuzeigen [siehe [Informationen auf dem Anzeigebildschirm \(Seite 41\)](#)].

Gasbedienung

Mit dem Gasbedienungshebel stellen Sie die Motordrehzahl ein.

- **Erhöhen der Motordrehzahl:** Bewegen Sie den Hebel nach vorne.
- **Verringern der Motordrehzahl:** Bewegen Sie den Hebel nach hinten.

Glühkerzenschalter

Lassen Sie einen kalten Motor mit Hilfe des Vorglühschalters an.

Anzeigebildschirm

Auf dem Anzeigebildschirm werden Informationen zur Maschine angezeigt, u. a. Betriebszustand, verschiedene Diagnostikwerte und andere Informationen.

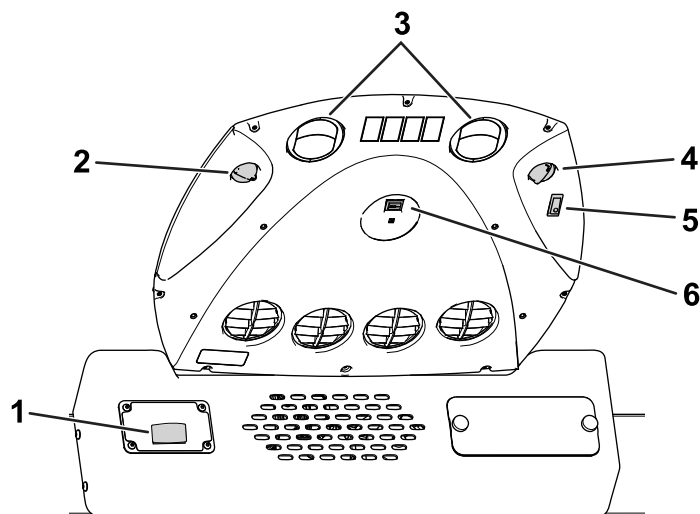
Weitere Informationen zum Bildschirm finden Sie unter [Informationen auf dem Anzeigebildschirm \(Seite 41\)](#).

Bildschirmtaste

Siehe [Funktion der Bildschirmtaste \(Seite 41\)](#).

Kabinenbedienelemente

Maschinen mit angebauter Kabine



g320790

Bild 29

- | | |
|----------------------------|--------------------------|
| 1. Scheibenwischerschalter | 4. Lichtschalter |
| 2. Gebläseregler | 5. Temperaturregelknopf |
| 3. Belüftungsöffnungen | 6. Klimaanlageenschalter |

Scheibenwischerschalter

Mit diesem Schalter ([Bild 29](#)) schalten Sie die Scheibenwischer ein oder aus.

Gebläseregler

Drehen Sie den Gebläseregler ([Bild 29](#)), um die Drehzahl des Lüfters einzustellen.

Lichtschalter

Drücken Sie den Schalter ([Bild 29](#)), um die Innenbeleuchtung ein- oder auszuschalten.

Temperaturregelknopf

Drehen Sie den Temperaturregelknopf ([Bild 29](#)), um die Lufttemperatur in der Kabine einzustellen.

Klimaanlagenschalter

Drücken Sie den Schalter ([Bild 29](#)), um die Klimaanlage ein- oder auszuschalten. Mit dem Gebläseregler kann die Klimaanlage geregelt werden.

Öffnen Sie die Belüftungsöffnungen ([Bild 29](#)), wenn die Klimaanlage eingeschaltet ist.

Technische Daten

Hinweis: Technische und konstruktive Änderungen vorbehalten.

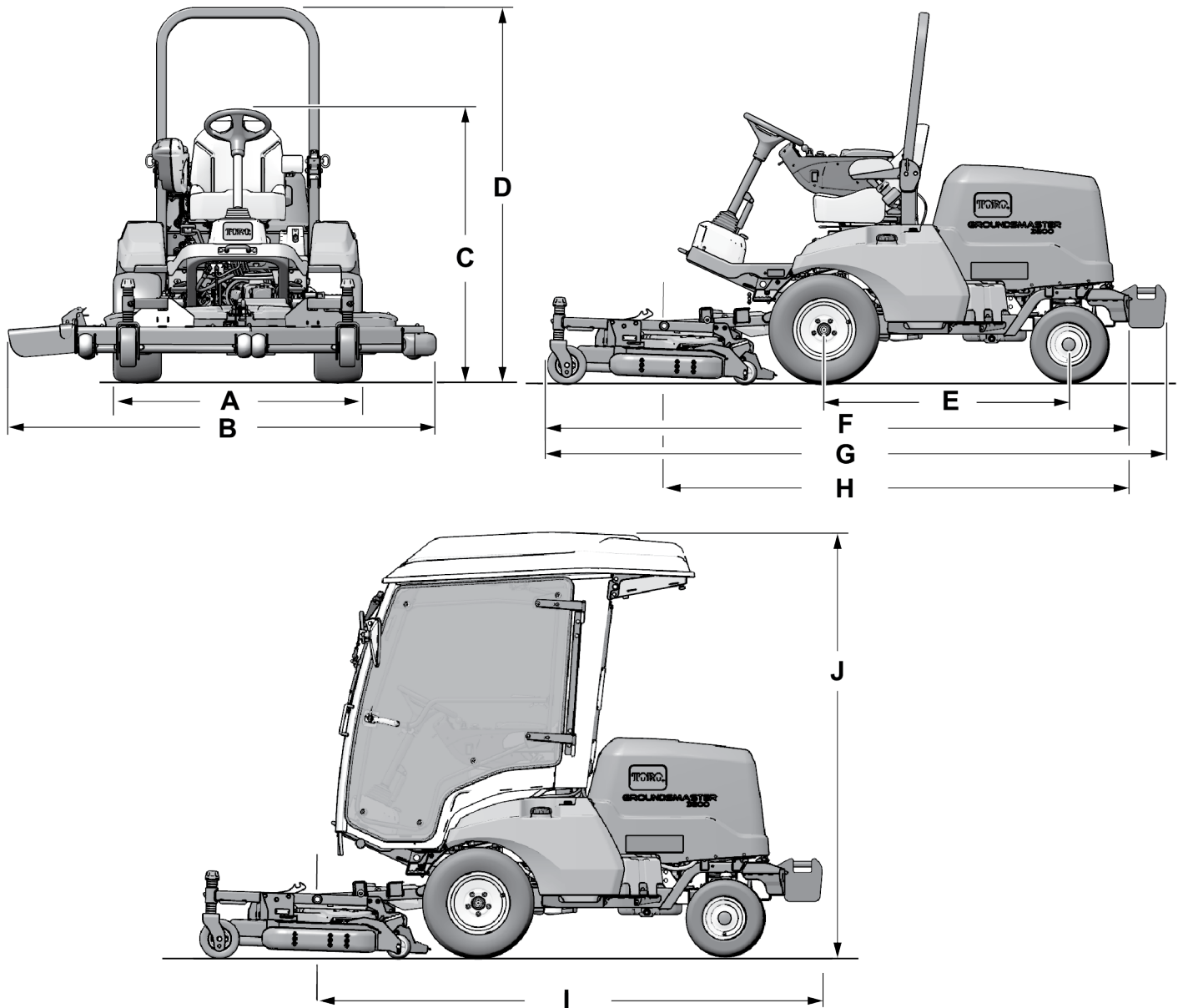


Bild 30

g334796

Beschreibung		Bild 30 Referenz	Abmessung oder Gewicht
Höhe mit hochgeklapptem Überrollbügel		D	200 cm
Höhe mit abgesenktem Überrollbügel		C	111 cm
Höhe mit Kabine (Modell 31909)		J	226 cm
Gesamtlänge (Heckballast angebaut) [Modelle 31900, 31901 und 31909]	Mit installiertem Anbaugerät	G	Maximal 332 cm
	Nur Zugmaschine	I	Maximal 272 cm
Gesamtlänge (ohne angebauten Heckballast) [Modell 31907]	Mit installiertem Anbaugerät	F	Maximal 312 cm
	Nur Zugmaschine	H	Maximal 253 cm
Gesamtbreite (mit installiertem Anbaugerät)		B	Siehe Breite (Seite 36) .
Radstandlänge		E	132 cm
Vordere Spurweite	Modelle 31900 und 31901	A	132 cm
	Modelle 31907 und 31909		136 cm
Hintere Spurweite	Modell 31900		122 cm
	Modelle 31901, 31907 und 31909		128 cm
Bodenfreiheit	Modelle 31900 und 31901		20 cm
	Modelle 31907 und 31909		21 cm
Nettogewicht	Modell 31900		794 kg
	Modell 31901		792 kg
	Modell 31907		836 kg
	Modell 31909		1.106 kg

Breite

Die Breiten für Ihr angebautes Mähwerk entnehmen Sie bitte der folgenden Tabelle:

Mähwerk	Breite
Modell 31970	198 cm
Modell 31971	168 cm
Modell 31972	228 cm
Modell 31973	198 cm
Modell 31974	158 cm
Modell 31975	188 cm
Modell 02835 (Schlegelmäher)	218 cm

Anbaugeräte, Zubehör

Ein Sortiment an von Toro zugelassenen Anbaugeräten und Zubehör wird für diese Maschine angeboten, um den Funktionsumfang des Geräts zu erhöhen und zu erweitern. Eine Liste der zugelassenen Anbaugeräte und Zubehörteile erhalten Sie bei Ihrem offiziellen Toro-Vertragshändler oder finden Sie unter www.Toro.com.

Um eine optimale Leistung zu gewährleisten, verwenden Sie nur Original Ersatzteile und Zubehör von Toro. Ersatzteile und Zubehör anderer Hersteller können gefährlich sein und eine Verwendung könnte die Garantie ungültig machen.

Betrieb

Vor dem Einsatz

Vor der sicheren Verwendung

Allgemeine Sicherheit

- Kinder oder nicht geschulte Personen dürfen die Maschine weder verwenden noch warten. Örtliche Vorschriften schränken u. U. das Mindestalter von Bedienern ein. Der Besitzer ist für die Schulung aller Bediener und Mechaniker verantwortlich.
- Machen Sie sich mit dem sicheren Betrieb der Maschine sowie den Bedienelementen und Sicherheitssymbolen vertraut.
- Stellen Sie vor dem Verlassen des Fahrersitzes den Motor ab, ziehen Sie den Schlüssel ab und warten Sie, bis alle beweglichen Teile zum Stillstand gekommen sind. Lassen Sie die Maschine abkühlen, bevor Sie sie einstellen, warten, reinigen, oder einlagern.
- Sie müssen wissen, wie Sie die Maschine schnell anhalten und den Motor abstellen können.
- Prüfen Sie, ob alle Sitzkontaktschalter, Sicherheitsschalter, und Schutzvorrichtungen montiert und funktionsfähig sind. Nehmen Sie die Maschine nur in Betrieb, wenn diese richtig funktionieren.
- Überprüfen Sie vor jedem Mähen, ob die Schnittmesser, -schrauben und die Mähwerke funktionsfähig sind. Tauschen Sie abgenutzte oder defekte Messer und -schrauben als komplette Sätze aus, um die Wucht der Messer beizubehalten.
- Prüfen Sie den Arbeitsbereich gründlich und entfernen Sie alle Objekte, die von der Maschine aufgeschleudert werden könnten.

Kraftstoffsicherheit

- Passen Sie beim Umgang mit Kraftstoff besonders auf. Kraftstoff ist brennbar und die Dämpfe sind explosiv.
- Löschen Sie alle Zigaretten, Zigarren, Pfeifen und sonstigen Zündquellen.
- Verwenden Sie nur einen vorschriftsmäßigen Kraftstoffkanister.
- Entfernen Sie nie den Tankdeckel oder füllen Kraftstoff ein, wenn der Motor läuft oder heiß ist.
- Füllen Sie Kraftstoff nicht in einem geschlossenen Raum auf oder lassen ihn ab.

- Lagern Sie die Maschine oder den Benzinkanister nie an Orten mit offener Flamme, Funken oder Zündflamme, z. B. Warmwasserbereiter, oder anderen Geräten.
- Versuchen Sie niemals, bei Kraftstoffverschüttungen den Motor anzulassen. Vermeiden Sie Zündquellen, bis die Verschüttung verdunstet ist.

Tägliche Prüfung der Maschine

Prüfen Sie täglich die folgenden Systeme der Maschine, bevor Sie die Maschine verwenden.

- **Luftfilteranzeige**, siehe [Warten des Luftfilters \(Seite 58\)](#)
- **Motoröl**, siehe [Überprüfen des Motorölstands \(Seite 56\)](#).
- **Kühlmittelsystem**, siehe [Kühlsystem und Füllstand prüfen \(Seite 66\)](#).
- **Gitter der Motorhaube und Kühler**, siehe [Überprüfen der Kühlrippen \(Seite 67\)](#).
- **Hydraulikanlage**, siehe [Prüfen des Hydraulikölstands \(Seite 73\)](#).
- **Schmierstellen der Zapfwelle**, siehe [Einfetten der Lager und Büchsen \(Seite 54\)](#)

Prüfen des Reifendrucks

Wartungsintervall: Bei jeder Verwendung oder täglich

- **Reifenluftdruck (Maschinen mit Zweiradantrieb):**
 - Vorderräder: 1,38 bar
 - Hinterreifen: 1,93 bar
- **Reifenluftdruck (Maschinen mit Allradantrieb):** 1,38 bar

▲ GEFAHR

Ein niedriger Reifendruck reduziert die Maschinenstabilität an den Seiten von Hängen. Das kann zu einem Überschlagen führen und schwere oder tödliche Körperverletzungen zur Folge haben kann.

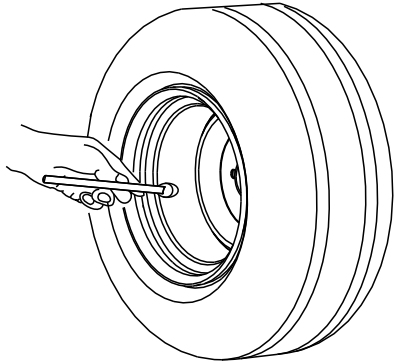
Achten Sie darauf, dass der Reifendruck nicht zu niedrig ist.

Überprüfen Sie den für die Vorder- und Hinterreifen angegebenen Reifendruck. Stellen Sie den Luftdruck in den Reifen auf den empfohlenen Wert ein.

Wichtig: Achten Sie auf einen korrekten Reifendruck in allen Reifen, um eine gute

Schnittqualität und optimale Maschinenleistung zu gewährleisten.

Prüfen Sie den Reifendruck in allen Reifen, bevor Sie die Maschine verwenden.



G001055

g001055

Bild 31

Betanken

Empfohlener Kraftstoff

Wichtig: Verwenden Sie nur Dieseldieselmotorkraftstoff mit extrem niedrigem Schwefelgehalt.

Das Nichtbefolgen dieser Vorsichtsmaßnahmen kann zu Motorschäden führen.

- Verwenden Sie nie Kerosin oder Benzin statt Dieseldieselmotorkraftstoff.
- Mischen Sie nie Kerosin oder altes Motoröl mit Dieseldieselmotorkraftstoff.
- Bewahren Sie Kraftstoff nie in Behältern auf, die innen verzinkt sind.
- Verwenden Sie keine Kraftstoffzusätze.
- Verwenden Sie nur sauberen, frischen Dieseldieselmotorkraftstoff oder Biodieseldieselmotorkraftstoff
- Kaufen Sie nur so viel Kraftstoff, wie sie innerhalb von 180 Tagen verbrauchen können, um immer frischen Kraftstoff sicherzustellen.

Erdöldieselmotorkraftstoff

Cetanwert: 40 oder höher

Schwefelgehalt: Niedriger Schwefelgehalt (<500 ppm) oder extrem niedriger Schwefelgehalt (<15 ppm)

Verwenden Sie bei Temperaturen über -7 °C Sommerdieselmotorkraftstoff (Nr. 2-D) und bei niedrigeren Temperaturen Winterdieselmotorkraftstoff (Nr. 1-D oder Nr. 1-D/2-D-Mischung).

Hinweis: Bei Verwendung von Winterdieselmotorkraftstoff bei niedrigeren Temperaturen besteht ein niedrigerer Flammpunkt und Kaltflussmerkmale, die das Anlassen

vereinfachen und ein Verstopfen des Kraftstofffilters vermeiden.

Die Verwendung von Sommerdieselmotorkraftstoff über -7 °C erhöht die Lebensdauer der Kraftstoffpumpe und steigert im Vergleich zum Winterdieselmotorkraftstoff die Kraft.

Biodieselmotorkraftstoff

Diese Maschine kann auch mit einem Dieseldieselmotorkraftstoff eingesetzt werden, der bis zu B20 mit Biodieselmotorkraftstoff vermischt ist (20 % Biodieselmotorkraftstoff, 80 % Erdöldieselmotorkraftstoff).

Schwefelgehalt: Extrem niedriger Schwefelgehalt (<15 ppm)

Technische Angaben für Biodieselmotorkraftstoff: ASTM D6751 oder EN 14214

Technische Angaben für Mischdieselmotorkraftstoff: ASTM D975, EN 590 oder JIS K2204

Wichtig: Der Erdöldieselmotorkraftstoffanteil muss einen extrem niedrigen Schwefelgehalt haben.

Befolgen Sie die nachstehenden Sicherheitsvorkehrungen:

- Biodieselmischungen können Schäden an lackierten Oberflächen verursachen.
- Verwenden Sie B5 (Biodieselmotorkraftstoff-Inhalt von 5 %) oder geringere Mischungen in kaltem Wetter.
- Prüfen Sie Dichtungen und Schläuche, die mit Dieseldieselmotorkraftstoff in Kontakt kommen, da sie sich nach längerer Zeit abnutzen können.
- Nach der Umstellung auf Biodieselmischungen kann es zum Verstopfen des Kraftstofffilters kommen.
- Der offizielle Toro Vertragshändler gibt Ihnen gerne weitere Auskünfte zu Biodieselmotorkraftstoff.

Betanken

Fassungsvermögen des Dieseldieselmotorkraftstofftanks: 45 Liter

Hinweis: Füllen Sie den Dieseldieselmotorkraftstofftank falls möglich nach jeder Verwendung, dadurch verringert sich die Kondensationsablagerung im Dieseldieselmotorkraftstofftank.

1. Parken Sie die Maschine auf einer ebenen Fläche (**Bild 32**), aktivieren Sie die Feststellbremse, stellen den Motor ab und ziehen den Schlüssel ab.
2. Schrauben Sie den Deckel vom Dieseldieselmotorkraftstofftank ab.
3. Füllen Sie den Dieseldieselmotorkraftstofftank mit dem angegebenen Dieseldieselmotorkraftstoff, bis die Tankanzeige einen vollen Tank anzeigt.
4. Schrauben Sie den Deckel auf den Dieseldieselmotorkraftstofftank.

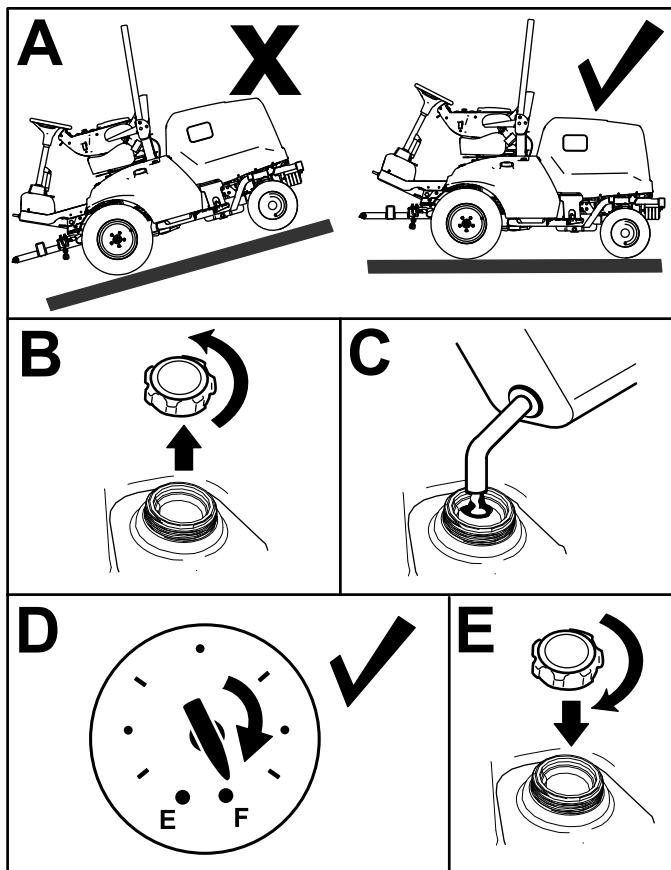


Bild 32

g287495

⚠ ACHTUNG

Wenn die Sicherheitsschalter abgeklemt oder beschädigt werden, könnte sich die Maschine unerwartet in Betrieb setzen und jemanden verletzen.

- An den Sicherheitsschaltern dürfen keine Veränderungen vorgenommen werden.
- Prüfen Sie die Funktion der Sicherheitsschalter täglich und tauschen Sie alle defekten Schalter vor dem Einsatz der Maschine aus.

1. Stellen Sie den ZAPFWELLENSCHALTER in die AUS-Stellung und nehmen Sie den Fuß vom Fahrpedal.
2. Drehen Sie das Zündschloss in die START-Stellung. Wenn sich der Motor drehen lässt, machen Sie mit Schritt 3 weiter.

Hinweis: Wenn der Motor nicht anspringt, sind die Sicherheitsschalter defekt.

3. Erheben Sie sich vom Fahrersitz und kuppeln bei laufendem Motor die Zapfwelle ein, indem Sie den Zapfwellenschalter in die EIN-Stellung schalten. Der Motor sollte innerhalb von 2 Sekunden abschalten. Wenn der Motor abschaltet, machen Sie mit Schritt 4 weiter.

Wichtig: Wenn der Motor nicht abstellt, sind die Sicherheitsschalter defekt. Wenden Sie sich an Ihren autorisierten Toro-Vertragshändler.

4. Erheben Sie sich vom Fahrersitz bei laufendem Motor und eingekuppelter Zapfwelle (Zapfwellenschalter in der ON-Stellung) und betätigen Sie das Fahrpedal. Der Motor sollte innerhalb von 2 Sekunden abschalten. Wenn der Motor abschaltet, machen Sie mit Schritt 5 weiter.

Wichtig: Wenn der Motor nicht abstellt, sind die Sicherheitsschalter defekt. Wenden Sie sich an Ihren autorisierten Toro-Vertragshändler.

5. Aktivieren Sie die Feststellbremse. Betätigen bei laufendem Motor und eingekuppelter Zapfwelle (Zapfwellenschalter in der ON-Stellung) das Fahrpedal. Der Motor sollte innerhalb von 2 Sekunden abschalten. Wenn der Motor ausgeht, funktioniert der Sicherheitsschalter ordnungsgemäß und der Betrieb der Maschine kann fortgesetzt werden.

Wichtig: Wenn der Motor nicht abstellt, sind die Sicherheitsschalter defekt. Wenden Sie sich an Ihren autorisierten Toro-Vertragshändler.

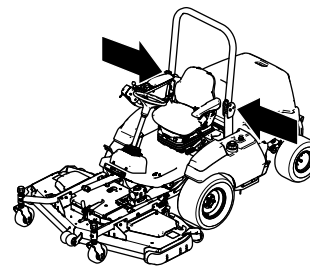
Kontrolle der Sicherheitsschalter

Wartungsintervall: Bei jeder Verwendung oder täglich

Die Sicherheitsschalter sollen ein Anspringen oder Anlassen des Motors verhindern, wenn das Fahrpedal nicht in der Neutral-Stellung und der Zapfwellenschalter nicht in der AUS-Stellung ist. Darüber hinaus sollte der Motor stoppen, wenn Folgendes eintritt:

- Der Zapfwellenschalter befindet sich in der EIN-Stellung und der Bediener sitzt nicht auf dem Sitz.
- Das Fahrpedal wird betätigt, aber der Bediener sitzt nicht auf dem Sitz.
- Das Fahrpedal wird betätigt und die Feststellbremse ist aktiviert.

Einstellen des Überrollbügels



⚠️ WARNUNG:

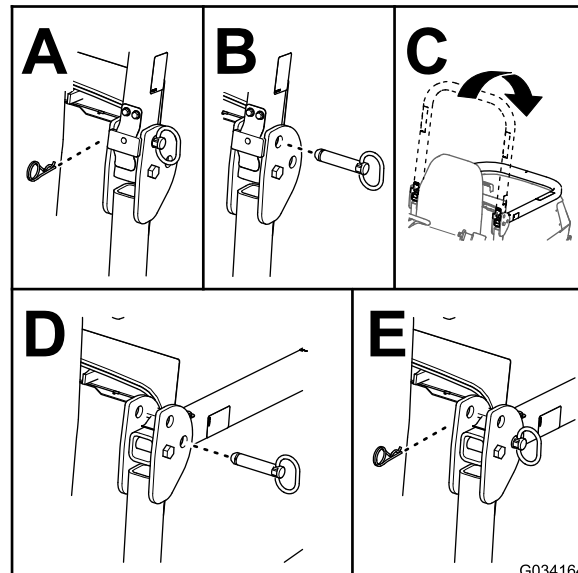
Ein Unfall durch Überschlagen kann zu Verletzungen oder zum Tod führen.

- Lassen Sie den Überrollbügel aufgestellt und arretiert.
- Legen Sie den Sicherheitsgurt an.

⚠️ WARNUNG:

Es besteht kein Überrollbügel, wenn der Überrollbügel umgeklappt ist.

- Setzen Sie die Maschine nicht auf unebenem Gelände oder an Hanglagen ein, wenn der Überrollbügel abgesenkt ist.
- Senken Sie den Überrollbügel nur ab, wenn es wirklich erforderlich ist.
- Legen Sie keinen Sicherheitsgurt an, wenn der Überrollbügel umgeklappt ist.
- Fahren Sie langsam und vorsichtig.
- Richten Sie den Überrollbügel sofort wieder auf, wenn die Höhe es zulässt.
- Achten Sie sorgfältig auf die lichte Höhe (wie z. B. zu Ästen, Durchfahrten, Stromkabel), bevor Sie unter Objekte hindurchfahren, damit Sie diese nicht berühren.



g257846

g034164

Bild 33

Absenken des Überrollbügels

Wichtig: Senken Sie den Überrollbügel nur ab, wenn es wirklich erforderlich ist.

1. Parken Sie die Maschine auf einer ebenen Fläche, aktivieren Sie die Feststellbremse, senken Sie die Mähwerke ab, stellen Sie den Motor ab und ziehen Sie den Schlüssel ab.
2. Nehmen Sie die Splinte und die Stifte vom Überrollbügel ab (Bild 33).
3. Klappen Sie den Überrollbügel nach unten und befestigen Sie diesen mit den Splinten und Stiften (Bild 33).

Hochklappen des Überrollbügels

1. Stellen Sie die Maschine auf einer ebenen Fläche ab, aktivieren Sie die Feststellbremse, senken Sie die Mähwerke ab, stellen Sie den Motor ab und ziehen Sie den Schlüssel aus dem Schüsselschalter ab.
2. Nehmen Sie die Splinte und die Stifte vom Überrollbügel ab (Bild 34).
3. Klappen Sie den Überrollschutz nach oben und befestigen Sie diesen mit den Splinten und Stiften (Bild 34).

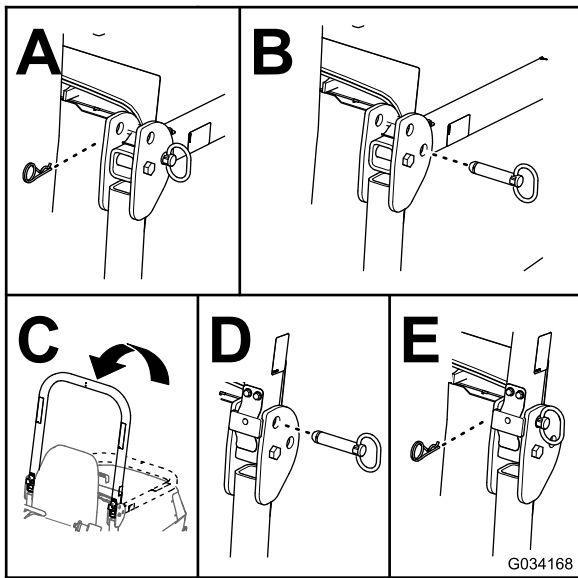


Bild 34

g034168

Informationen auf dem Anzeigebildschirm

Auf dem Anzeigebildschirm werden Informationen zur Maschine angezeigt, u. a. Betriebszustand, verschiedene Diagnostikwerte und andere Informationen zur Maschine. Es gibt zwei Hauptinformationsbildschirme (Bild 35) und einen Hauptmenübildschirm.

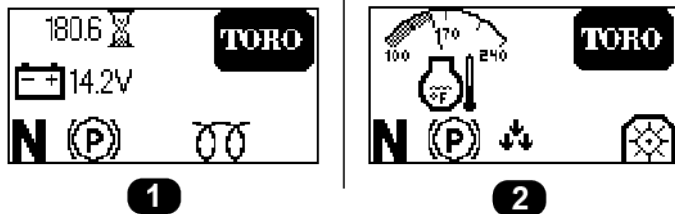


Bild 35

g308751

1. Anzeige Ladezustand des Akkus und Betriebsstundenzähler
2. Motortemperatur-Bildschirm

Funktion der Bildschirmstaste

Verwenden Sie die Bildschirmstaste (siehe Bild 36), um zwischen den beiden Hauptinformationsbildschirmen umzuschalten und auf das Hauptmenü zuzugreifen.

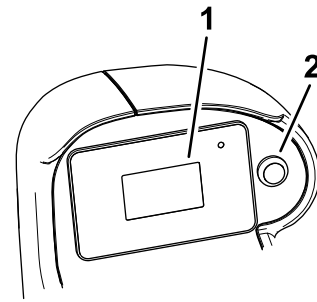


Bild 36

g297898

1. Anzeigebildschirm
2. Bildschirmstaste

- **Hauptmenü aufrufen:** Halten Sie die Bildschirmstaste gedrückt, bis die Menüpunkte auf dem Bildschirm eingeblendet werden.
- **Menüpunkt auswählen:** Betätigen Sie kurz die Bildschirmstaste zweimal.

Sie können diese Vorgehensweise auch zum Umschalten einer Option verwenden (z. B. das Umschalten zwischen imperialen und metrischen Einheiten im Bildschirm EINSTELLUNGEN).
- **Um zum vorherigen Bildschirm zurückzukehren** (z. B. vom Bildschirm EINSTELLUNGEN zum Bildschirm HAUPTMENÜ oder vom Bildschirm HAUPTMENÜ zum Bildschirm Hauptinformationen zurückzukehren): Halten Sie die Bildschirmstaste gedrückt, bis der vorherige Bildschirm angezeigt wird.
- **Zum nächsten Menüpunkt blättern:** Betätigen Sie die Bildschirmstaste einmal.

Erläuterung der Menüelemente im Hauptmenü

Menüelement	Beschreibung
FEHLER	Enthält eine Liste der letzten Maschinendefekte. Weitere Informationen zum FEHLER-Menü finden Sie in der <i>Wartungsanleitung</i> oder wenden Sie sich an den offiziellen Toro-Vertragshändler.
WARTUNG	Enthält Informationen zur Maschine, u. a. Betriebsstundenzähler und Zähler. Siehe Tabelle Service (Seite 42).

Hauptmenü (cont'd.)

DIAGNOSTIK	Führt die verschiedenen aktuellen Maschinenzustände und Daten auf. Diese Informationen sind bei der Problembehebung nützlich, da Sie sofort sehen, welche Bedienelemente der Maschinen ein- oder ausgeschaltet sind und Steuerungslevel aufgelistet werden (z. B. Sensorwerte).
EINSTELLUNGEN	Anpassen und Ändern der Konfigurationsvariablen auf dem InfoCenter-Display. Siehe Tabelle Einstellungen (Seite 42) .
INFO	Listet die Modellnummer, Seriennummer und Softwareversion der Maschine auf. Siehe Tabelle Info (Seite 42) .



Service

Menüelement	Beschreibung
HOURS	Eine Liste mit der Gesamtstundenzahl, für welche der Schlüssel, der Motor und die Zapfwelle angeschaltet waren.
COUNTS	Listet die Anzahl der Motor- und Zapfwellenstarts auf.

Einstellungen

Menüelement	Beschreibung
MAßEINHEITEN	Stellt die auf dem Anzeigebildschirm verwendeten Maßeinheiten ein. Die Menüauswahl zeigt imperiale oder metrische Maßangaben.
SPRACHE	Stellt die auf dem Anzeigebildschirm verwendete Sprache ein.
HINTERGRUNDBELEUCHTUNG	Stellt die Helligkeit des LCD-Bildschirms ein.
KONTRAST	Stellt den Kontrast des LCD-Bildschirms ein.
GESCHÜTZTE MENÜS	Ermöglicht einer von Ihrem Unternehmen autorisierten Person mit dem PIN-Code den Zugriff auf geschützte Menüs (z. B. die Einstellung des Neigungssensors).

Einstellungen (cont'd.)

EINSTELLUNGEN SCHÜTZEN	Ist diese Einstellung deaktiviert, können Sie auf geschützte Einstellungen zugreifen, ohne den PIN-Code einzugeben.
WENDEN 	Aktiviert oder deaktiviert den Wendemodus.
NEIGUNGSSENSOR INSTALLIERT 	Zeigt an, ob ein Neigungssensor installiert ist oder nicht. Wird der Neigungssensor aus der Maschine entfernt, kann diese Einstellung deaktiviert werden, um den Kommunikationsfehler des Neigungssensors zu bereinigen.

 Geschützt unter den geschützten Menüs – Nur durch die Eingabe der PIN zugänglich

Diagnostik

Menüelement	Beschreibung
DECK	Zeigt an, ob die Ein-/Ausgänge des Mähwerks aktiv sind.
PTO	Zeigt an, ob die Zapfwelle aktiv ist.
ENGINE	Zeigt an, ob die Ein-/Ausgänge des Motors aktiv sind.




Info

Menüelement	Beschreibung
MODEL	Listet die Modellnummer der Maschine auf.
SN	Listet die Seriennummer der Maschine auf.
S/W REV	Listet die Softwareversion des Hauptsteuergeräts auf.











Symbole auf dem Anzeigebildschirm

In der folgenden Tabelle finden Sie eine Beschreibung der einzelnen Symbole auf dem Anzeigebildschirm:

Symbole auf dem Anzeigebildschirm

 n/min	Motordrehzahl
	Motorstörung
	Betriebsstundenzähler

Symbole auf dem Anzeigebildschirm (cont'd.)

	Lufteinlassheizung ist aktiviert
	Bediener muss auf dem Sitz sitzen
	Feststellbremse ist aktiviert
	Neutral
	Zapfwelle ist eingekuppelt
	Zapfwelle ist ausgekuppelt
	Leuchtet auf, wenn die Mähwerke abgesenkt werden
	Leuchtet auf, wenn die Mähwerke angehoben werden
PIN	PIN-Passcode
	Akku
	Kühlmitteltemperatur

Zugreifen auf die geschützten Menüs

Hinweis: Der werksseitige PIN-Code für Ihre Maschine lautet „1234“.

Wenn Sie den PIN-Code geändert und vergessen haben, wenden Sie sich an den offiziellen Toro-Vertragshändler.

1. Wählen Sie die Option EINSTELLUNGEN.
2. Wählen Sie die Option GESCHÜTZTE MENÜS.
3. Drücken Sie für die Eingabe des PIN-Codes die Bildschirmtaste, bis die entsprechende Ziffer angezeigt wird. Drücken Sie dann die Bildschirmtaste zweimal schnell hintereinander, um auf die nächste Ziffer zu gelangen.
4. Nachdem alle vier Ziffern eingegeben wurden, drücken Sie die Bildschirmtaste einmal, um den PIN-Code zu bestätigen.

Wenn der PIN-Code korrekt eingegeben wurde, erscheint das PIN-Symbol oben rechts auf allen Menübildschirmen.

Während des Einsatzes

Hinweise zur Sicherheit während des Betriebs

Allgemeine Sicherheit

- Der Besitzer bzw. Bediener ist für Unfälle oder Verletzungen von Dritten sowie Sachschäden verantwortlich und kann diese verhindern.
- Tragen Sie geeignete Kleidung, u. a. eine Schutzbrille, lange Hosen, rutschfeste Arbeitsschuhe und einen Gehörschutz. Binden Sie lange Haare hinten zusammen und tragen Sie keinen Schmuck oder weite Kleidung.
- Bedienen Sie die Maschine nicht, wenn Sie müde oder krank sind oder unter Alkohol- oder Drogeneinfluss stehen.
- Konzentrieren Sie sich immer bei der Verwendung der Maschine. Tun Sie nichts, was Sie ablenken könnte, sonst können Verletzungen oder Sachschäden auftreten.
- Stellen Sie vor dem Anlassen des Motors sicher, dass alle Antriebe in der Neutralstellung sind, dass die Feststellbremse aktiviert ist und Sie in der Bedienungsposition sind.
- Nehmen Sie nie Passagiere auf der Maschine mit und halten Sie alle unbeteiligten Personen und Haustiere aus dem Betriebsbereich der Maschine fern.
- Setzen Sie die Maschine nur bei guten Sichtverhältnissen ein, um Löcher sowie andere verborgene Gefahren zu vermeiden.
- Vermeiden Sie ein Mähen auf nassem Gras. Bei reduzierter Bodenhaftung kann die Maschine ins Rutschen geraten.
- Berühren Sie bewegliche Teile nicht mit den Händen oder Füßen. Bleiben Sie immer von der Auswurföffnung fern.
- Schauen Sie hinter sich und nach unten, um vor dem Rückwärtsfahren sicherzustellen, dass der Weg frei ist.
- Seien Sie vorsichtig, wenn Sie sich unübersichtlichen Kurven, Sträuchern, Bäumen und anderen Objekten nähern, die Ihre Sicht behindern können.
- Stellen Sie die Messer ab, wenn Sie nicht mähen.
- Halten Sie die Maschine an, ziehen sie den Schlüssel ab und warten Sie, bis alle beweglichen Teile zum Stillstand gekommen sind, bevor Sie das Anbaugerät prüfen, wenn sie ein Objekt berührt haben oder ungewöhnliche Vibrationen auftreten. Führen Sie alle erforderlichen Reparaturen durch, ehe Sie die Maschine wieder in Gebrauch nehmen.

- Fahren Sie beim Wenden und beim Überqueren von Straßen und Gehsteigen mit der Maschine langsam und vorsichtig. Geben Sie immer Vorfahrt.
- Kuppeln Sie den Antrieb des Mähwerks aus, stellen Sie den Motor ab, ziehen Sie den Schlüssel ab und warten Sie, bis alle beweglichen Teile zum Stillstand gekommen sind, bevor Sie die Schnitthöhe einstellen (wenn Sie sie nicht von der Bedienerposition aus einstellen können).
- Betreiben Sie den Motor nur in gut belüfteten Bereichen. Die Abgase enthalten Kohlenmonoxid, das beim Einatmen tödlich ist.
- Lassen Sie niemals eine laufende Maschine unbeaufsichtigt zurück.
- Bevor Sie den Fahrerstand verlassen, gehen Sie wie folgt vor:
 - Parken Sie die Maschine auf einer ebenen Fläche.
 - Kuppeln Sie die Zapfwelle aus und senken Sie die Anbaugeräte ab.
 - Aktivieren Sie die Feststellbremse.
 - Stellen Sie den Motor ab und ziehen Sie den Schlüssel ab.
 - Warten Sie, bis alle beweglichen Teile zum Stillstand gekommen sind.
- Setzen Sie die Maschine nur bei guten Sichtverhältnissen ein. Fahren Sie die Maschine nie bei Gewitter, bzw. wenn Gefahr durch Blitzschlag besteht.
- Verwenden Sie die Maschine nicht als Zugmaschine.
- Verwenden Sie nur von Toro® zugelassenes Zubehör, Anbaugeräte und Ersatzteile.
- Achten Sie immer auf hängende Objekte und berühren Sie sie nicht.
- Halten Sie den Überrollschutz in einem sicheren Betriebszustand, überprüfen ihn regelmäßig auf Beschädigungen und halten Sie alle Befestigungen angezogen.
- Tauschen Sie beschädigte Teile des Überrollschutzes aus. Führen Sie keine Reparaturen oder Modifikationen daran aus.

Zusätzliche Sicherheit durch Überrollbügel für Maschinen mit einer Kabine oder einem feststehenden Überrollbügel

- Eine von Toro montierte Kabine ist ein Überrollbügel.
- Legen Sie immer den Sicherheitsgurt an.

Zusätzliche Sicherheit durch Überrollbügel für Maschinen mit klappbarem Überrollbügel

- Beim Einsatz der Maschine mit aufgeklapptem Überrollbügel sollten Sie den Überrollbügel hochklappen und arretieren sowie den Sicherheitsgurt anlegen.
- Senken Sie den Überrollbügel nur vorübergehend ab, wenn es wirklich erforderlich ist. Legen Sie keinen Sicherheitsgurt an, wenn der Überrollbügel abgesenkt ist.
- Es besteht kein Überrollschutz, wenn der klappbare Überrollbügel abgesenkt ist.
- Prüfen Sie den Mähbereich und senken Sie den klappbaren Überrollbügel nie in Bereichen mit Gefällen, Abhängen oder Gewässern ab.

Gewährleistung der Sicherheit durch den Überrollschutz

- Der Überrollschutz ist eine integrierte und leistungsfähige Sicherheitseinrichtung.
- Entfernen Sie die Komponenten des Überrollschutzes nicht von der Maschine.
- Stellen Sie sicher, dass der Sicherheitsgurt befestigt ist.
- Ziehen Sie den Gurt über Ihren Schoß und stecken Sie ihn in das Gurtschloss auf der anderen Seite des Sitzes.
- Zum Lösen des Sicherheitsgurts den Gurt festhalten, die Taste auf dem Gurtschloss drücken, um den Gurt zu lösen, und ihn durch die automatische Einzugsöffnung führen. Stellen Sie sicher, dass der Gurt in einem Notfall schnell gelöst werden kann.

Sicherheit an Hanglagen

- Hanglagen sind eine wesentliche Ursache für den Verlust der Kontrolle und Umkippunfälle, die zu schweren ggf. tödlichen Verletzungen führen können. Sie sind für den sicheren Einsatz an Hanglagen verantwortlich. Gehen Sie bei Fahrten an Hanglagen besonders vorsichtig vor.
- Evaluieren Sie das Gelände, einschließlich einer Ortsbegehung, um zu ermitteln, ob die Maschine sicher auf der Hanglage eingesetzt werden kann. Setzen Sie immer gesunden Menschenverstand ein, wenn Sie diese Ortsbegehung durchführen.
- Prüfen Sie die unten aufgeführten Anweisungen für den Einsatz der Maschine auf Hanglagen und ermitteln Sie, ob die Maschine in den Bedingungen an diesem Tag und an diesem Ort eingesetzt

werden kann. Veränderungen im Gelände können zu einer Veränderung in der Neigung für den Betrieb der Maschine führen.

- Vermeiden Sie das Anfahren, Anhalten oder Wenden der Maschine an Hanglagen. Vermeiden Sie plötzliche Geschwindigkeits- oder Richtungsänderungen. Wenden Sie langsam und allmählich.
- Setzen Sie die Maschine nicht in Bedingungen ein, in denen der Antrieb, die Lenkung oder Stabilität infrage gestellt wird.
- Entfernen oder markieren Sie Hindernisse, u. a. Gräben, Löcher, Rillen, Bodenwellen, Steine oder andere verborgene Gefahren. Hohes Gras kann Hindernisse verdecken. Die Maschine könnte sich in unebenem Terrain überschlagen.
- Beim Einsatz der Maschine auf nassem Gras, beim Überqueren von Hanglagen oder beim Fahren hangabwärts kann die Maschine die Bodenhaftung verlieren. Wenn die Antriebsräder die Bodenhaftung verlieren, kann die Maschine rutschen und zu einem Verlust der Bremsleistung und Lenkung führen.
- Gehen Sie beim Einsatz der Maschine in der Nähe von Abhängen, Gräben, Böschungen, Gewässern oder anderen Gefahrenstellen besonders vorsichtig vor. Die Maschine könnte plötzlich umkippen, wenn ein Rad über den Rand fährt oder die Böschung nachgibt. Halten Sie stets einen Sicherheitsabstand von der Maschine zur Gefahrenstelle ein.
- Achten Sie auf Gefahren unten am Hang. Mähen Sie die Hanglage mit einer handgeführten Maschine, wenn Gefahren vorhanden sind.
- Halten Sie das/die Mähwerk(e), sofern möglich, beim Einsatz der Maschine an Hanglagen abgesenkt. Das Anheben des Mähwerks beim Arbeiten an Hanglagen kann zu einer Instabilität der Maschine führen.
- Passen Sie besonders mit Heckfangsystemen oder anderen Anbaugeräten auf. Diese Geräte können die Stabilität der Maschine ändern und zu einem Verlust der Fahrzeugkontrolle führen.

Anlassen des Motors

1. **Maschinen der Modelle 31900 und 31901**
Vergewissern Sie sich, dass sich der Kraftstoffhahn in der EIN-Stellung befindet; siehe [Bild 59](#) in [Warten des Kraftstofffilters \(Seite 60\)](#).
2. Setzen Sie sich auf den Fahrersitz und legen Sie den Sicherheitsgurt an.
3. Stellen Sie sicher, dass die Feststellbremse angezogen und die Zapfwelle ausgekuppelt ist.

4. Den Motor durch Drehen des Schlüsselschalters in die EIN-Stellung vorglühen.
5. Halten Sie den Glühkerzenschalter 10 Sekunden lang gedrückt.
6. Drehen Sie den Schlüssel in die START-Stellung, starten Sie den Motor nicht länger als 15 Sekunden und lassen Sie den Schlüssel in die EIN-Stellung zurückkehren.
Hinweis: Wenn Sie ein weiteres Vorheizen benötigen, drehen Sie den Schlüssel in die AUS-Stellung und dann in die Stellung EIN/VORHEIZEN. Wiederholen Sie diesen Vorgang bei Bedarf.
7. Stellen Sie die Gasbedienung auf die Leerlaufgeschwindigkeit oder in die Mitte und lassen Sie den Motor anwärmen.

Zapfwellenfunktion zurücksetzen

Hinweis: Wenn Sie den Fahrersitz verlassen, während sich der Zapfwellenschalter in der ON-Stellung befindet, wird automatisch der Motor der Maschine abgestellt.

Führen Sie die folgenden Schritte aus, um die Zapfwellenfunktion zurückzusetzen:

1. Drücken Sie den Zapfwellenschalter nach unten.
2. Prüfen Sie den Motor; siehe [Anlassen des Motors \(Seite 45\)](#).
3. Ziehen Sie den Zapfwellenschalter hoch.

Funktion des Wendemodus

Aktivieren Sie den Wendemodus, wenn Sie den Schlegelmäher (Modell 02835) anbauen.

Im Wendemodus können Sie den Schlegelmäher schnell über die Grasnarbe heben, wenn Sie am Ende eines Mähdurchgangs eine schnelle Wendung vollziehen oder um Hindernisse herumfahren wollen.

Wenn Sie den Schlegelmäher in die BETRIEBSSTELLUNG absenken, können Sie den Schalter zum Anheben des Anbaugeräts schnell nach hinten drücken und loslassen, um den Schlegelmäher für eine schnelle Wende leicht anzuheben. Drücken Sie nach dem Wenden den Schalter zum Anheben des Anbaugeräts, um den Schlegelmäher wieder auf den Boden abzusenken und mit dem Mähen fortzufahren.

Abstellen des Motors

1. Betätigen Sie den Gasbedienungshebel, um die Motordrehzahl zu senken.

2. Stellen Sie den Zapfwellenschalter in die AUS-Stellung.
3. Drehen Sie den Schlüsselschalter in die AUS-Stellung und ziehen Sie den Schlüssel aus dem Schalter heraus.

Nach dem Einsatz

Hinweise zur Sicherheit nach dem Betrieb

Allgemeine Sicherheit

- Stellen Sie vor dem Verlassen des Fahrersitzes den Motor ab, ziehen Sie den Schlüssel ab und warten Sie, bis alle beweglichen Teile zum Stillstand gekommen sind. Lassen Sie die Maschine abkühlen, bevor Sie sie einstellen, warten, reinigen, oder einlagern.
- Entfernen Sie Gras und Schmutz von den Mähwerken, den Auspuffen und dem Motorraum, um einem Brand vorzubeugen. Wischen Sie Öl- und Kraftstoffverschüttungen auf.
- Befinden sich die Mähwerke in der Transport-Stellung, verwenden Sie die formschlüssige mechanische Sicherung (sofern vorhanden), bevor Sie die Maschine unbeaufsichtigt lassen.
- Lassen Sie den Motor abkühlen, bevor Sie die Maschine in einem geschlossenen Raum abstellen.
- Ziehen Sie den Schlüssel ab und schließen Sie den Kraftstoffhahn (falls vorhanden), bevor Sie die Maschine einlagern oder schleppen.
- Lagern Sie die Maschine oder den Benzinkanister nie an Orten mit offener Flamme, Funken oder Zündflamme, z. B. Warmwasserbereiter, oder andere Geräte.
- Den/die Sicherheitsgurt(e) bei Bedarf warten und reinigen

Warten des Mähwerks

Sie können das Mähwerk von der TRANSPORTSTELLUNG (A in Bild 37) in die SERVICESTELLUNG (B in Bild 37) drehen. Verwenden Sie die WARTUNGSstellung, um die Messer des Mähwerks zu warten oder unter dem Mähwerk zu reinigen; siehe *Bedienungsanleitung* Ihres Mähwerks.

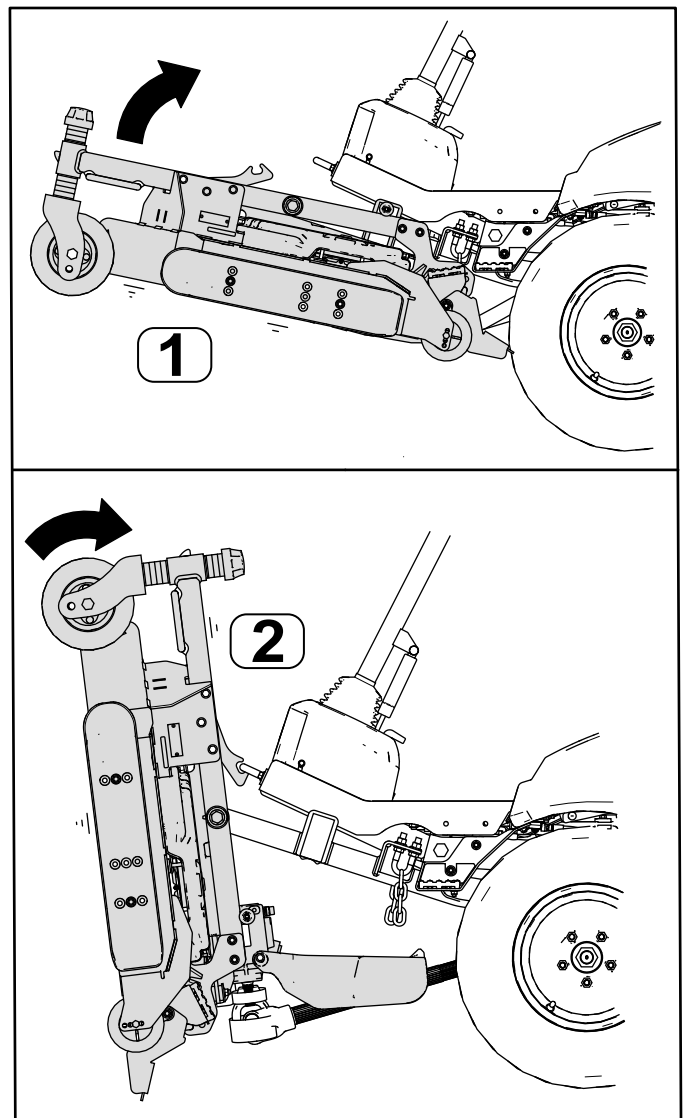


Bild 37

g258473

1. TRANSPORTstellung

2. WARTUNGSstellung

Mähwerk in die WARTUNGSstellung drehen.

Führen Sie dieses Verfahren aus, um das Mähwerk von der TRANSPORTstellung in die WARTUNGSstellung zu drehen.

⚠️ WARNUNG:

Wenn Sie den Schlüssel im Zündschloss stecken lassen, könnte eine andere Person den Motor versehentlich anlassen und Sie und Unbeteiligte schwer verletzen.

Ziehen Sie den Schlüssel vom Schalter ab und starten Sie den Motor nicht, wenn sich das Mähwerk in der SERVICE-Stellung befindet.

1. Stellen Sie die Maschine auf einer ebenen Fläche ab.
2. Betätigen Sie den Hubschalter, um das Mähwerk in die TRANSPORTSTellung zu bringen.
3. Aktivieren Sie die Feststellbremse, stellen Sie den Motor ab und ziehen Sie den Zündschlüssel ab.
4. Entfernen Sie die Splinte von den Schnitthöhenplatten (**Bild 38**).

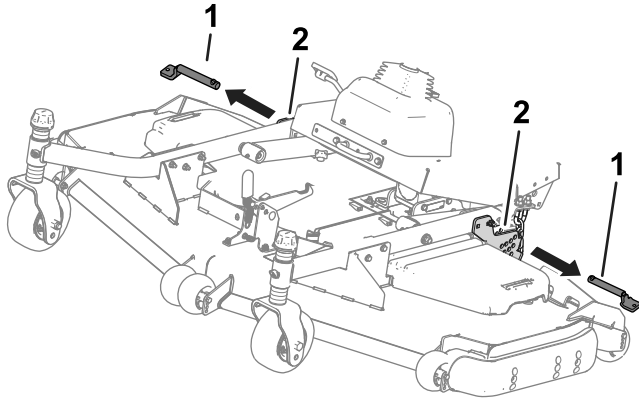


Bild 38

g258474

1. Schnitthöhenstifte
2. Schnitthöhenplatten

5. Drehen Sie das Mähwerk (**Bild 39**) so, dass die Verriegelung in die Befestigungshalterung (**Bild 40**) einrastet.

⚠️ WARNUNG:

Das Mähwerk ist schwer.

Heben Sie das Mähwerk mit einer Hebehilfe an.

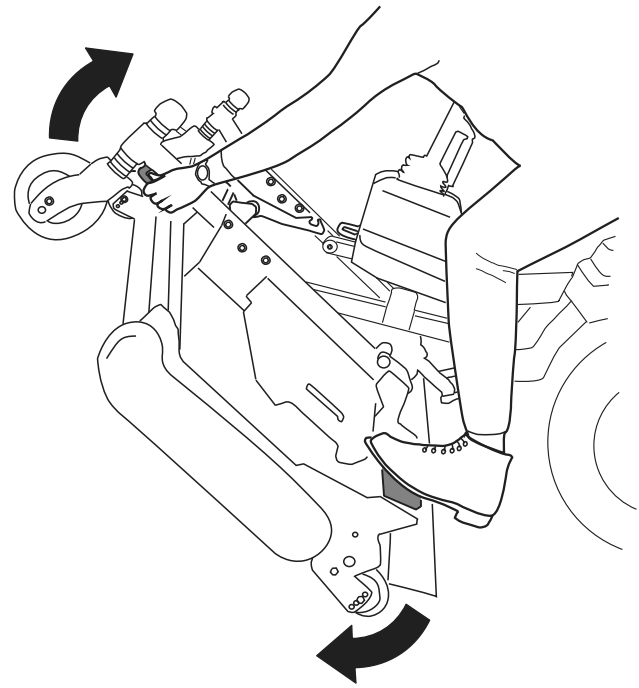


Bild 39

g298275

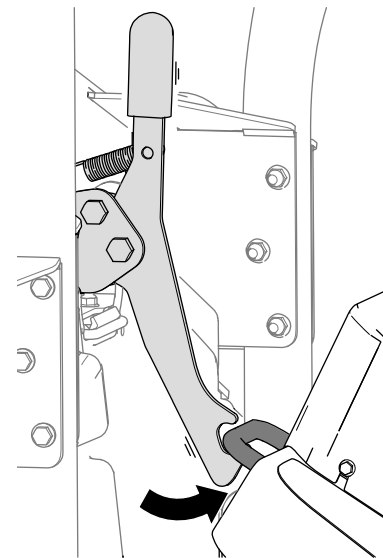


Bild 40

g298276

Mähwerk in die TRANSPORTSTellung drehen.

Führen Sie dieses Verfahren aus, um das Mähwerk von der WARTUNGSSTellung in die TRANSPORTSTellung zu drehen.

1. Lösen Sie die Verriegelung des Mähwerks von der Befestigungshalterung (**Bild 41**), indem Sie das Mähwerk leicht nach vorne drehen (siehe **Bild 39**) und den Verriegelungsgriff nach vorne ziehen.

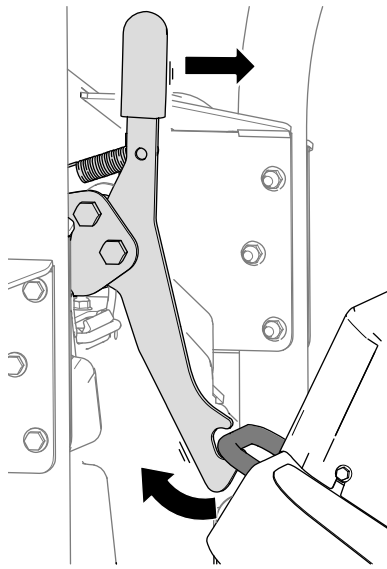


Bild 41

g298277

2. Drehen Sie das Mähwerk langsam nach unten, bis der Stift die Hubarmplatte berührt (A in Bild 42).

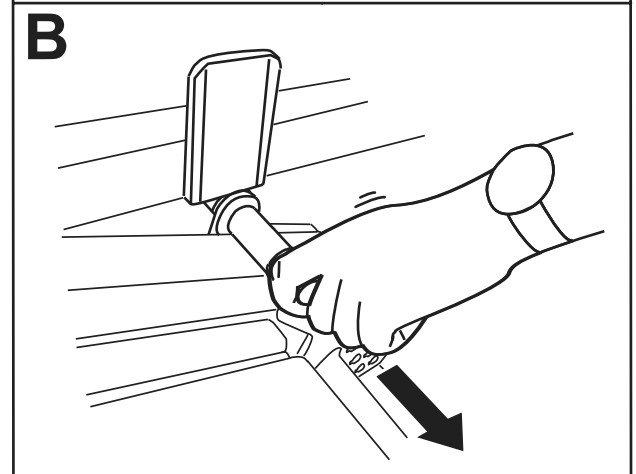
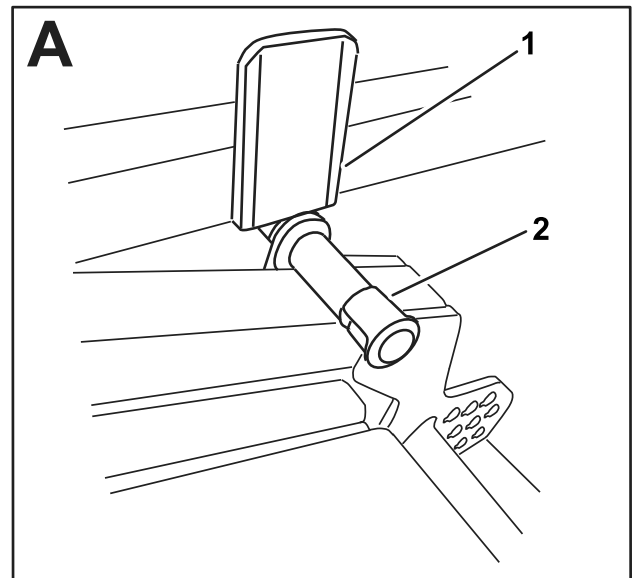


Bild 42

g298288

1. Hubarmplatte

2. Stift

3. Drücken Sie das Mähwerk mit dem Fuß nach unten und ziehen Sie es dann den Stift heraus (B in Bild 42), um das Mähwerk in die TRANSPORTstellung zu bringen.
4. Stecken Sie die Schnitthöhenstifte durch die Schnitthöhenplatten und Ketten.

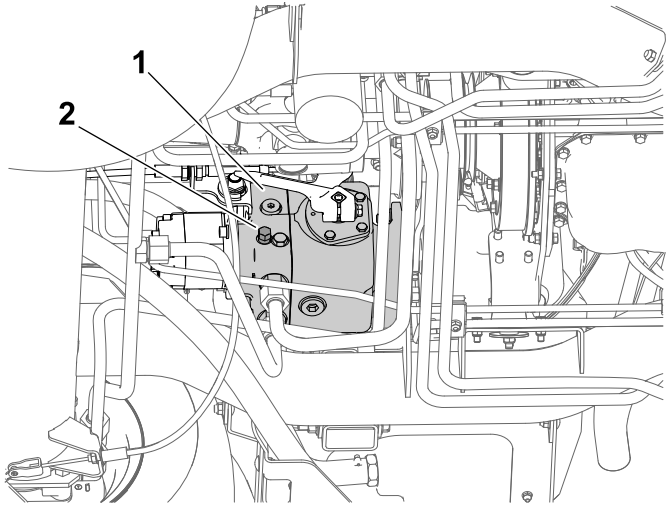
Abschleppen der Maschine

Wenn Sie die Maschine abschleppen oder schieben müssen, stellen Sie die Traktionspumpe so ein, dass der Fluss des Hydrauliköl überbrückt wird. **Bewegen Sie die Maschine nur mit einer Geschwindigkeit von weniger als 4,8 km/h für eine sehr kurze Strecke.**

Wichtig: Wenn Sie die Abschleppgrenzen überschreiten, kann dies zu schweren Schäden an der Hydraulikpumpe führen.

Wenn Sie die Maschine über eine längere Distanz bewegen müssen, transportieren Sie sie auf einem Anhänger.

1. Zugang zum Sicherheitsventil von der Unterseite der Maschine aus.



g297087

Bild 43

1. Traktionspumpe
2. Sicherheitsventil

2. Lösen Sie das Sicherheitsventil mit einem 18 mm Ringschlüssel und öffnen Sie das Ventil dann maximal um drei Umdrehungen.

Wichtig: Den Motor nicht starten oder laufen lassen, wenn das Ventil in der Bypass-Stellung ist.

3. Ziehen Sie nach dem Abschleppen und vor dem Starten des Motors das Sicherheitsventil mit einem Drehmoment von 20 N·m wieder zu.

Befördern der Maschine

- Gehen Sie beim Verladen und Abladen der Maschine auf einen/von einem Anhänger oder Pritschenwagen vorsichtig vor.
- Verwenden Sie durchgehende Rampen für das Verladen der Maschine auf einen Anhänger oder Pritschenwagen.
- Vergurten Sie die Maschine.
- Ziehen Sie den Schlüssel ab, bevor Sie die Maschine einlagern oder Transportieren.

Wartung

Hinweis: Bestimmen Sie die linke und rechte Seite der Maschine anhand der üblichen Einsatzposition.

Hinweis: Laden Sie ein kostenfreies Exemplar des elektrischen oder hydraulischen Schaltbilds von www.Toro.com herunter und suchen Sie Ihre Maschine vom Link für die Bedienungsanleitungen auf der Homepage.

Sicherheit bei Wartungsarbeiten

- Bevor Sie den Fahrerstand verlassen, gehen Sie wie folgt vor:
 - Parken Sie die Maschine auf einer ebenen Fläche.
 - Kuppeln Sie die Zapfwelle aus und senken Sie die Anbaugeräte ab.
 - Aktivieren Sie die Feststellbremse.
 - Stellen Sie den Motor ab und ziehen Sie den Schlüssel ab.
 - Warten Sie, bis alle beweglichen Teile zum Stillstand gekommen sind.
- Wenn Sie den Schlüssel im Zündschloss lassen, könnte eine andere Person den Motor versehentlich anlassen und Sie und Unbeteiligte schwer verletzen. Ziehen Sie den Schlüssel aus dem Zündschloss, bevor Sie Wartungsarbeiten durchführen.
- Lassen Sie alle Maschinenteile abkühlen, ehe Sie mit Wartungsarbeiten beginnen.
- Befinden sich die Mähwerke in der Transport-Stellung, verwenden Sie die formschlüssige mechanische Sicherung (sofern vorhanden), bevor Sie die Maschine unbeaufsichtigt lassen.
- Führen Sie Wartungsarbeiten möglichst nicht bei laufendem Motor durch. Fassen Sie keine beweglichen Teile an.
- Stützen Sie die Maschine mit Achsständern ab, wenn Sie Arbeiten unter der Maschine ausführen.
- Lassen Sie den Druck aus Maschinenteilen mit gespeicherter Energie vorsichtig ab.
- Alle Teile der Maschine müssen sich in gutem Zustand befinden, und alle Hardware – insbesondere die Messerbefestigungen – korrekt festgezogen sein.
- Tauschen Sie abgenutzte oder beschädigte Aufkleber aus.
- Verwenden Sie nur Originalersatzteile von Toro, um eine sichere und optimale Leistung zu gewährleisten. Ersatzteile anderer Hersteller können gefährlich sein und eine Verwendung könnte die Garantie ungültig machen.

Empfohlener Wartungsplan

Wartungsintervall	Wartungsmaßnahmen
Nach der ersten Betriebsstunde	<ul style="list-style-type: none"> • Ziehen Sie die Radmuttern an.
Nach 10 Betriebsstunden	<ul style="list-style-type: none"> • Ziehen Sie die Radmuttern an. • Prüfen Sie die Spannung des Lichtmaschinenriemens.
Nach 50 Betriebsstunden	<ul style="list-style-type: none"> • Prüfen Sie die Spannung des Lichtmaschinenriemens.
Nach 1000 Betriebsstunden	<ul style="list-style-type: none"> • Wechseln Sie das Hydrauliköl und den Hydraulikfilter.
Bei jeder Verwendung oder täglich	<ul style="list-style-type: none"> • Prüfen des Luftdrucks in den Reifen. • Prüfen Sie die Sicherheitsschalter. • Fetten Sie die Zapfwelle ein (Querlager und Verzahnungen der Teleskopwelle). • Kontrollieren Sie den Motorölstand. • Überprüfen Sie die Verstopfungsanzeige des Luftfilters und tauschen Sie bei Bedarf die Filterelemente aus. • Prüfen Sie das Kühlsystem und dessen Füllstand. • Entfernen Sie Ablagerungen aus dem Motorbereich, dem Ölkühler, dem Kraftstoffkühler und dem Kühler (reinigen Sie diese häufiger bei schmutzigen oder staubigen Einsatzbedingungen). • Prüfen Sie den Stand des Hydrauliköls.

Wartungsintervall	Wartungsmaßnahmen
Alle 50 Betriebsstunden	<ul style="list-style-type: none"> • Einfetten der Lager und Büchsen • Lassen Sie Wasser und andere Verunreinigungen täglich aus dem Kraftstoff- bzw. Wasserabscheider ab. • Prüfen Sie die Kabelanschlüsse am Akku. • Kontrollieren Sie den Zustand des Akkus; reinigen Sie den Akku bei Bedarf. • Überprüfen Sie den Elektrolytstand des Akkus während des Betriebs (falls zutreffend). • Überprüfen Sie das Luftansauggitter an der Motorhaube. • Überprüfen und reinigen Sie das Luftansauggitter an der Motorhaube.
Alle 100 Betriebsstunden	<ul style="list-style-type: none"> • Überprüfen Sie den Zustand und die Spannung des Lichtmaschinen-Treibriemens. • Überprüfen Sie den Zustand des Treibriemens.
Alle 200 Betriebsstunden	<ul style="list-style-type: none"> • Ziehen Sie die Radmutter an. • Prüfen Sie die Schläuche des Kühlsystems. • Stellen Sie den Abstand der Zapfwellenkupplung ein.
Alle 250 Betriebsstunden	<ul style="list-style-type: none"> • Wechseln Sie das Motoröl und den Filter (wenn die Maschine unter schmutzigen oder staubigen Bedingungen verwendet wird) [nur Modelle 31900 und 31901]. • Wechseln Sie den Luftfiltereinsatz. • Überprüfen und reinigen Sie die Kühlrippen (unter schmutzigen oder staubigen Bedingungen häufiger reinigen).
Alle 400 Betriebsstunden	<ul style="list-style-type: none"> • Tauschen Sie den Kraftstoff-/Wasserabscheider aus. • Tauschen Sie den Kraftstofffilter aus. • Prüfen Sie die Kraftstoffleitungen und -verbindungen. • Überprüfen Sie die Feststellbremse und stellen Sie diese bei Bedarf ein. • Reinigen Sie die Kabinenluftfilter und tauschen die Filter aus, wenn sie zerrissen oder sehr schmutzig sind.
Alle 500 Betriebsstunden	<ul style="list-style-type: none"> • Wechseln Sie das Motoröl und den -filter.
Alle 800 Betriebsstunden	<ul style="list-style-type: none"> • Wechseln Sie die Hydraulikfilter (Wenn Sie nicht das empfohlene Hydrauliköl verwenden oder den Behälter schon einmal mit einem alternativen Öl gefüllt haben). • Wechseln Sie das Hydrauliköl (Wenn Sie nicht das empfohlene Hydrauliköl verwenden oder den Behälter schon einmal mit einem alternativen Öl gefüllt haben).
Alle 1000 Betriebsstunden	<ul style="list-style-type: none"> • Wechseln Sie den Hydraulikfilter (wenn Sie das empfohlene Hydrauliköl verwenden).
Alle 1500 Betriebsstunden	<ul style="list-style-type: none"> • Wechseln Sie das Motorkühlmittel
Alle 2000 Betriebsstunden	<ul style="list-style-type: none"> • Wechseln Sie das Hydrauliköl (wenn Sie das empfohlene Hydrauliköl verwenden).
Monatlich	<ul style="list-style-type: none"> • Überprüfen Sie den Elektrolytstand des Akkus, wenn die Maschine eingelagert ist (falls zutreffend).
Jährlich	<ul style="list-style-type: none"> • Entleeren und reinigen Sie den Kraftstofftank.
Alle 2 Jahre	<ul style="list-style-type: none"> • Tauschen Sie die beweglichen Schläuche aus.

Wichtig: Weitere Informationen zu Wartungsarbeiten finden Sie in der Motorbedienungsanleitung.

Checkliste – tägliche Wartungsmaßnahmen

Kopieren Sie diese Seite für regelmäßige Verwendung.

Wartungsprüfungspunkt	Für KW:						
	Mo	Di	Mi	Do	Fr	Sa	So
Prüfen Sie die Funktion der Sicherheitsschalter.							
Stellen Sie sicher, dass der Überrollschutz hochgeklappt und arretiert ist.							

Wartungsprüfpunkt	Für KW:						
	Mo	Di	Mi	Do	Fr	Sa	So
Prüfen Sie die Funktion der Feststellbremse.							
Prüfen Sie den Kraftstoffstand.							
Prüfen Sie den Motorölstand.							
Prüfen Sie den Stand des Kühlsystems.							
Entleeren Sie den Kraftstoff-/Wasserabscheider.							
Prüfen Sie die Anzeige für den Luftfilter. ³							
Prüfen Sie den Kühler und das Kühlergitter auf Sauberkeit.							
Achten Sie auf ungewöhnliche Motorengeräusche. ¹							
Achten Sie auf ungewöhnliche Betriebsgeräusche.							
Prüfen Sie die Hydraulikschläuche auf Defekte.							
Prüfen Sie die Dichtheit.							
Prüfen Sie den Reifendruck.							
Prüfen Sie die Funktion der Instrumente.							
Schmieren Sie alle Schmiernippel ein. ²							
Bessern Sie alle Lackschäden aus.							
Prüfen Sie den Sicherheitsgurt.							
¹ Prüfen Sie bei Startschwierigkeiten, bei zu starkem Qualmen oder unruhigem Motorlauf die Glühkerzen und Einspritzdüsen ² Sofort nach jedem Reinigen, unabhängig von den aufgeführten Intervallen ³ Wenn die Anzeige rot aufleuchtet							

Aufzeichnungen irgendwelcher Probleme		
Inspiziert durch:		
Punkt	Datum	Informationen

Verfahren vor dem Ausführen von Wartungsarbeiten

Aufbocken der Maschine

⚠ GEFAHR

Mechanische oder hydraulische Wagenheber können u. U. ausfallen, was schwere Verletzungen zur Folge haben kann.

- Stützen Sie die angehobene Maschine mit Achsständern ab.
- Verwenden sie zum Anheben der Maschine nur hydraulische Achsständer.

Anheben der Vorderseite der Maschine

Wichtig: Stellen Sie sicher, dass sich keine Kabel oder Hydraulikkomponenten zwischen dem Wagenheber und dem Rahmen befinden.

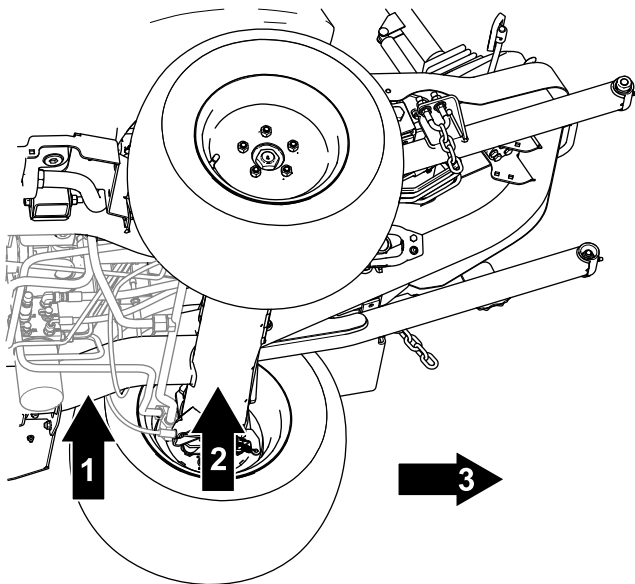


Bild 44

g299729

1. Hebestelle vorne: Rahmenrohr
2. Vordere Wagenheberposition: Vorderachsenrohr
3. Vorderseite der Maschine

1. Unterlegen Sie die beiden Hinterräder mit Unterlegkeilen, damit sich die Maschine nicht bewegen kann.
2. Positionieren Sie den Wagenheber sicher unter dem gewünschten Wagenheberpunkt.

3. Verwenden Sie nach dem Anheben der Maschinenfront einen geeigneten Stützfuß unter dem Maschinenrahmen, um die Maschine abzustützen.

Anheben des Maschinenhecks

Wichtig: Stellen Sie sicher, dass sich keine Kabel oder Hydraulikkomponenten zwischen dem Wagenheber und dem Rahmen befinden.

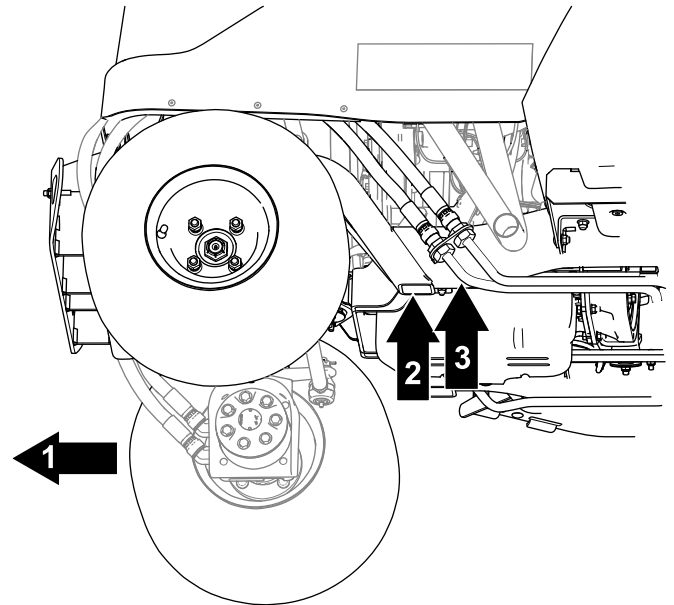


Bild 45

g299730

1. Heck der Maschine
2. Hebestelle hinten: Rahmenrohr
3. Hintere Wagenheberposition: Rahmenrohr

1. Unterlegen Sie die beiden Vorderräder mit Unterlegkeilen, damit sich die Maschine nicht bewegen kann.
2. Positionieren Sie den Wagenheber sicher unter dem gewünschten Wagenheberpunkt.

Wichtig: Allradmaschinen besitzen Hydraulikleitungen, die nahe am Rahmen verlaufen. Stellen Sie sicher, dass Ihr Wagenheber so positioniert ist, dass die Hydraulikleitungen beim Anheben der Maschine nicht beschädigt werden.

3. Verwenden Sie nach dem Anheben der Maschinenfront einen geeigneten Stützfuß unter dem Maschinenrahmen, um die Maschine abzustützen.

Öffnen der Motorhaube

1. Lösen Sie die Gurte von beiden Seiten der Maschine (Bild 46).

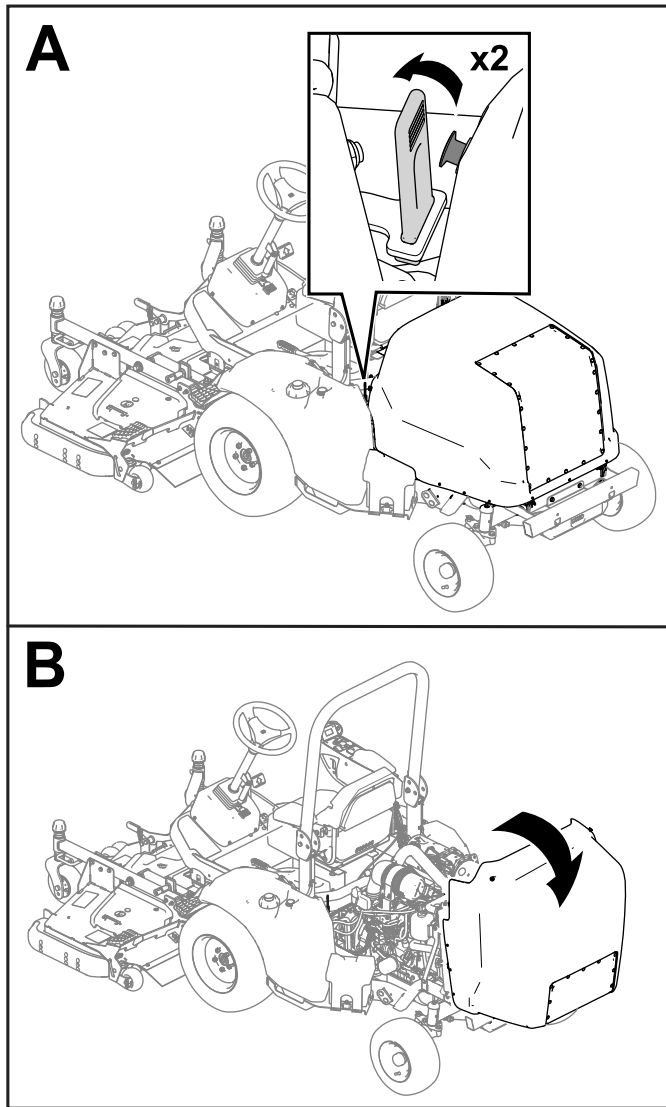


Bild 46

g285428

2. Öffnen Sie die Motorhaube (Bild 46).

Hinweis: Wenn Ihre Maschine mit einer Motorhaubenverriegelung ausgestattet ist, entriegeln Sie die Motorhaube mit einem Schlüssel und öffnen Sie diese.

Schmierung

Einfetten der Lager und Büchsen

Wartungsintervall: Bei jeder Verwendung oder täglich—Fetten Sie die Zapfwelle ein (Querlager und Verzahnungen der Teleskopwelle).

Alle 50 Betriebsstunden—Einfetten der Lager und Büchsen

Die Maschine hat Schmiernippel, die regelmäßig mit Nr. 2 Schmierfett auf Lithiumbasis eingefettet werden müssen.

Wichtig: Schmieren Sie die Maschine sofort nach jeder Wäsche.

- Spannarm (Bild 47)

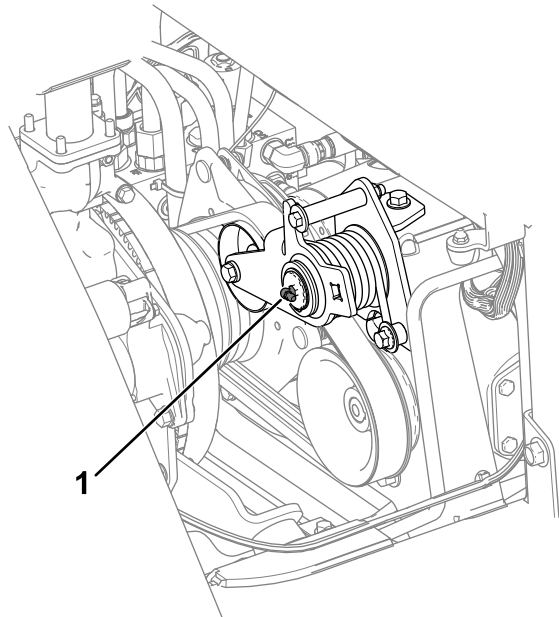


Bild 47

g300631

1. Spannarm

- Zapfwellen-Antriebswelle (Bild 48)

Wichtig: Fetten Sie die Antriebswelle vor jedem Gebrauch oder täglich ein.

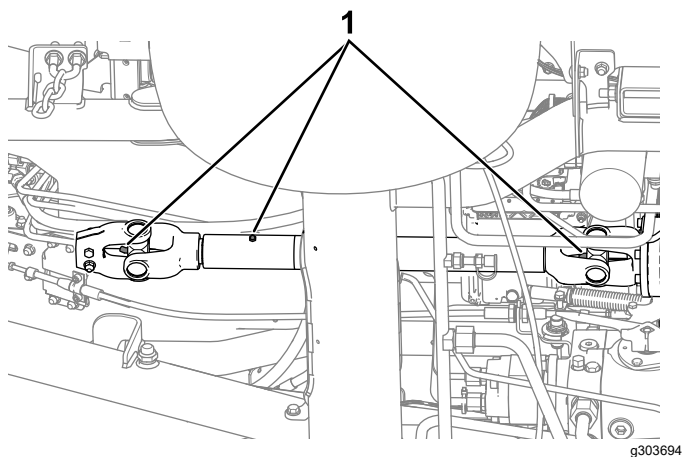


Bild 48

g303694

- 1. Schmiernippel

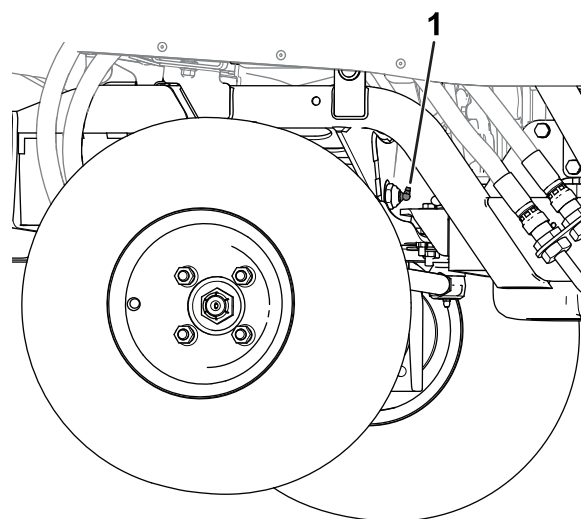


Bild 49

g308668

- 1. Achsendrehbüchse

- Achsendrehbüchse (Bild 49)

- **Vorderseite der Maschine (Bild 50):**
 - Drehgelenke des Anbaugeräts (2)
 - Hubzylinderbüchsen (2)
 - Hubarm-Lagerbolzen (2)

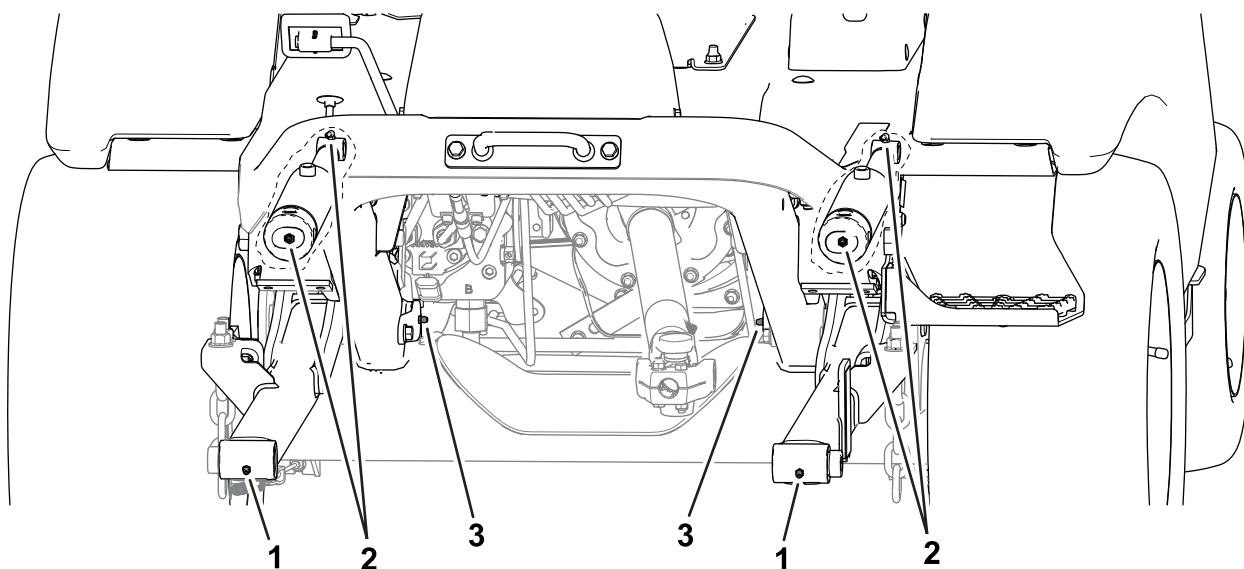


Bild 50

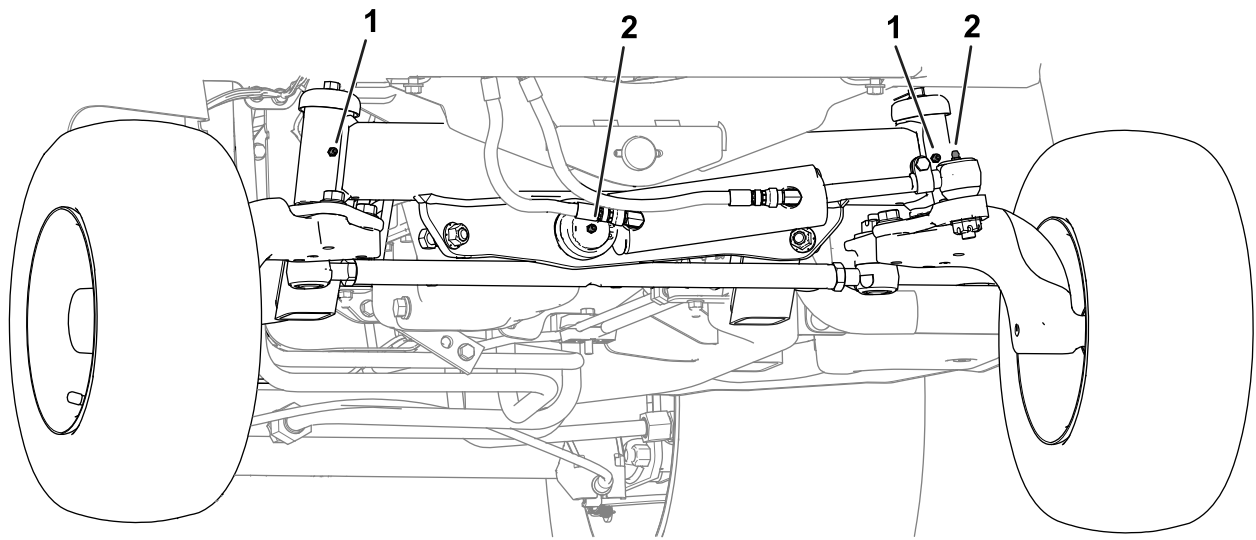
Vorderseite der Maschine

g285509

- 1. Drehgelenke des Anbaugeräts
- 2. Hubzylinderbüchsen

- 3. Hubarm-Drehgelenke

- **Heck der Maschine (Bild 51):**
 - Hydraulikzylinder-Kugelgelenke (2)
 - Achsspindel-Naben (2)



g353292

Bild 51

Rückseite der Maschine (Stoßstange entfernt)

1. Achsspindel-Naben

2. Lenkzylinder-Kugelgelenk

Warten des Motors

Sicherheitshinweise zum Motor

- Stellen Sie den Motor ab und ziehen den Schlüssel ab, bevor Sie den Ölstand prüfen oder Öl in das Kurbelgehäuse einfüllen.
- Ändern Sie nicht die Geschwindigkeit des Drehzahlreglers oder überdrehen den Motor.

Warten des Motoröls

Motorölspezifikationen

Öltyp: Verwenden Sie qualitativ hochwertiges Öl mit niedrigem Aschegehalt, dass die folgenden Spezifikationen erfüllt oder übersteigt:

- API-Klassifikation CJ-4 oder höher
- ACEA-Klassifikation E6
- JASO-Klassifikation DH-2

Fassungsvermögen des Kurbelgehäuses: ca. 6,2 l mit Filter.

Viskosität: Verwenden Sie Motoröl mit der folgenden Motorölviskosität:

- Bevorzugte Ölsorte: SAE 15W-40 (über -18°)
- Ersatzöl: SAE 10W-30 oder 5W-30 (alle Temperaturen)

Premium Motoröl von Toro ist vom offiziellen Toro-Vertragshändler mit einer Viskosität von 15W-40 oder 10W-30 erhältlich.

Überprüfen des Motorölstands

Wartungsintervall: Bei jeder Verwendung oder täglich

Der Stand des Motoröls sollte am besten bei kaltem Motor vor dem täglichen Anlassen geprüft werden. Wenn der Motor bereits gelaufen ist, lassen Sie das Öl für 10 Minuten in die Wanne zurücklaufen, bevor Sie den Ölstand prüfen.

Wenn der Ölstand an oder unter der Nachfüllen-Markierung am Peilstab liegt, gießen Sie Öl nach, bis der Ölstand die VOLL-Markierung erreicht. **Füllen Sie nicht zu viel Motoröl ein.**

Wichtig: Prüfen Sie das Motoröl täglich. Wenn der Stand des Motoröls über der Voll-Markierung am Peilstab liegt, ist das Motoröl ggf. mit Kraftstoff verdünnt. Wenn der Stand des Motoröls über der Voll-Markierung liegt, wechseln Sie das Motoröl.

Wichtig: Halten Sie den Stand des Motoröls zwischen den unteren und oberen Markierungen am Peilstab. Der Motor kann ausfallen, wenn er mit zu wenig oder zu viel Öl verwendet wird.

1. Öffnen Sie die Motorhaube, siehe [Öffnen der Motorhaube \(Seite 54\)](#).
2. Prüfen Sie den Ölstand im Motor, siehe [Bild 52](#).

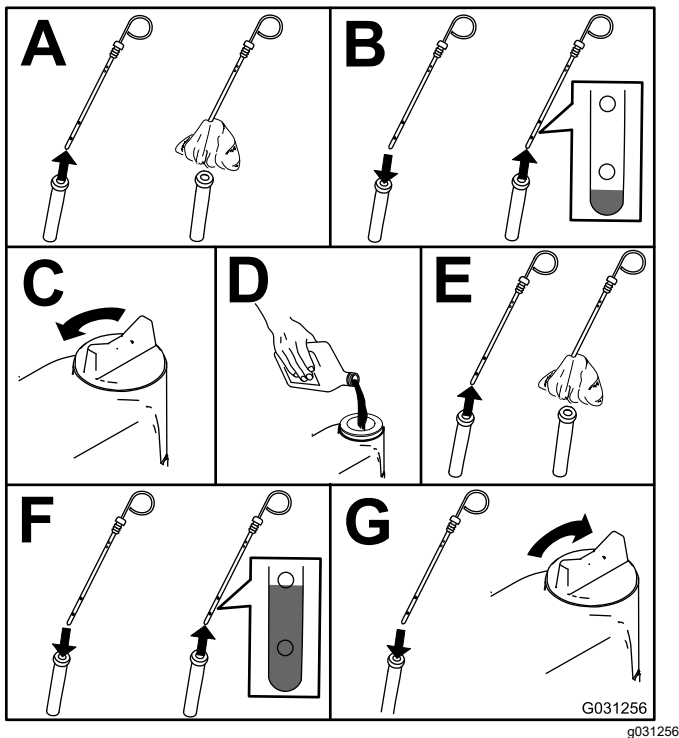


Bild 52

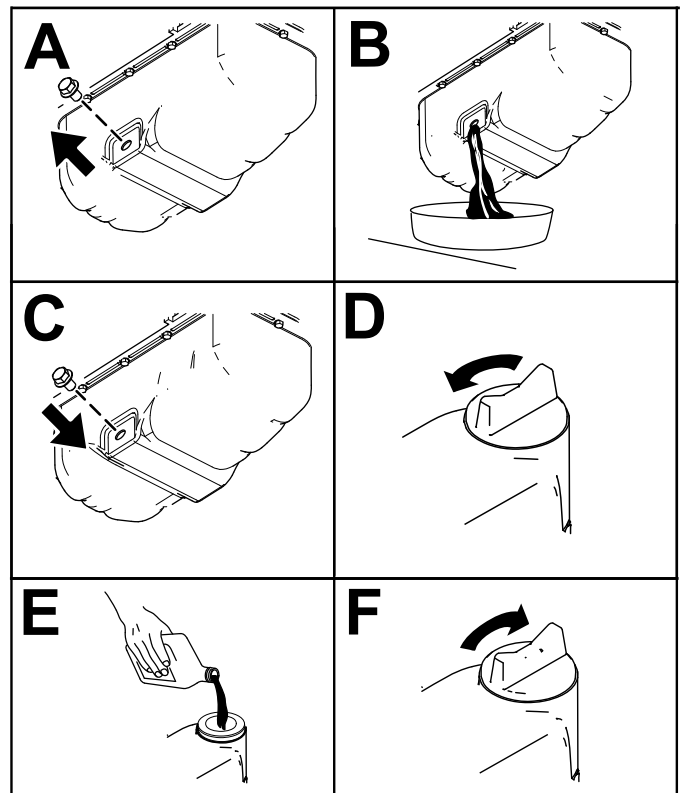


Bild 53

Wechseln des Motoröls und -filters

Wartungsintervall: Alle 500 Betriebsstunden—Wechseln Sie das Motoröl und den -filter.

Alle 250 Betriebsstunden—Wechseln Sie das Motoröl und den Filter (wenn die Maschine unter schmutzigen oder staubigen Bedingungen verwendet wird) [nur Modelle 31900 und 31901].

1. Lassen Sie den Motor an und lassen Sie ihn ca. 5 Minuten lang laufen, damit sich das Öl erwärmt.
2. Parken Sie die Maschine auf einer ebenen Fläche, aktivieren Sie die Feststellbremse, stellen Sie den Motor ab, ziehen Sie den Schlüssel ab und warten Sie, bis alle beweglichen Teile zum Stillstand gekommen sind, bevor Sie die Bedienposition der Maschine verlassen.
3. Wechseln Sie das Motoröl wie in [Bild 53](#) gezeigt.

4. Wechseln Sie den Ölfilter wie in [Bild 54](#) gezeigt.

Hinweis: Stellen Sie sicher, dass die Ölfilterdichtung den Motor berührt und drehen Sie ihn dann um eine weitere Dreivierteldrehung.

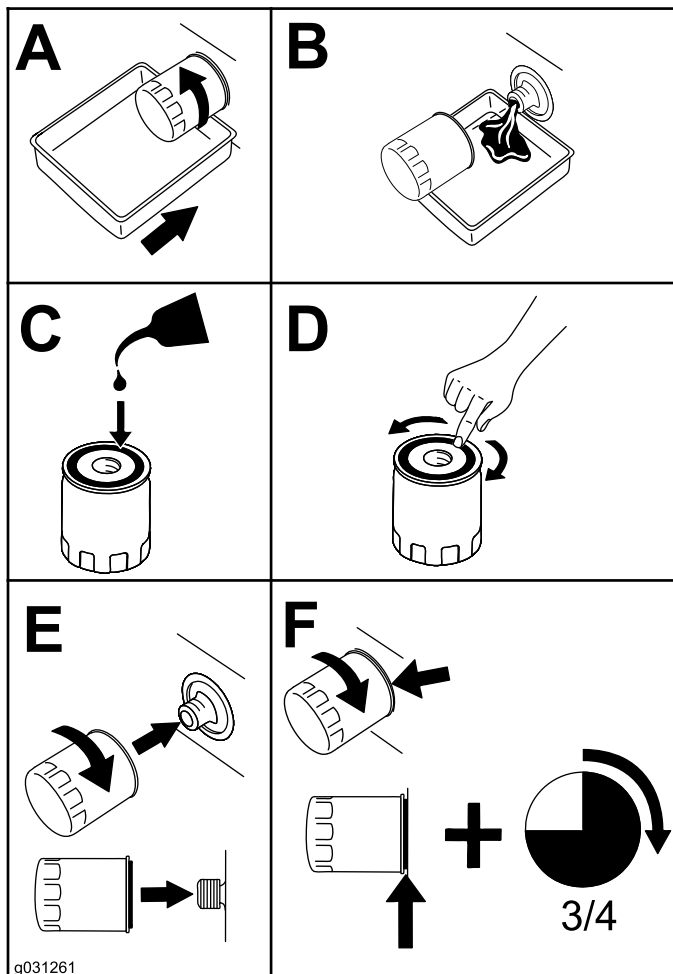


Bild 54

g031261

Warten des Luftfilters

Wartungsintervall: Bei jeder Verwendung oder täglich—Überprüfen Sie die Verstopfungsanzeige des Luftfilters und tauschen Sie bei Bedarf die Filterelemente aus.

Alle 250 Betriebsstunden—Wechseln Sie den Luftfiltereinsatz.

Prüfen Sie das Luftfiltergehäuse auf Beschädigungen, die eventuell zu einem Luftleck führen können. Ersetzen Sie ein beschädigtes Luftfiltergehäuse. Prüfen Sie die Ansauganlage auf Lecks, Beschädigungen oder lose Schlauchklemmen.

Warten Sie den Luftfiltereinsatz nur, wenn die Verstopfungsanzeige dies angibt (Bild 55). Das frühzeitige Auswechseln des Luftfilterelements erhöht die Gefahr, dass Schmutz in den Motor gelangt, wenn Sie das Filterelement entfernen.

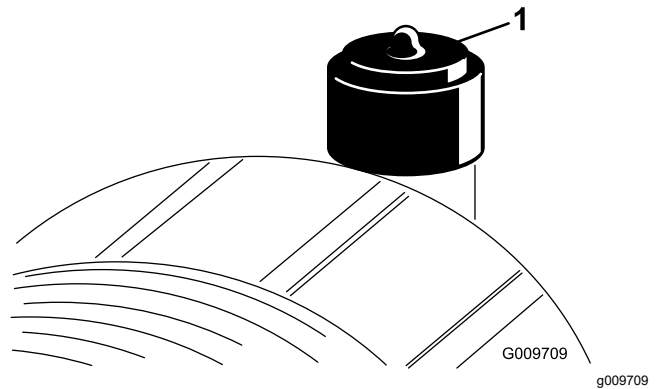


Bild 55

g009709

1. Verstopfungsanzeige des Luftfilters

Wichtig: Vergewissern Sie sich, dass die Abdeckung richtig sitzt und mit dem Luftfiltergehäuse dichtet sowie die Verriegelungen richtig geschlossen sind.

1. Wechseln Sie den Luftfiltereinsatz aus (Bild 56).

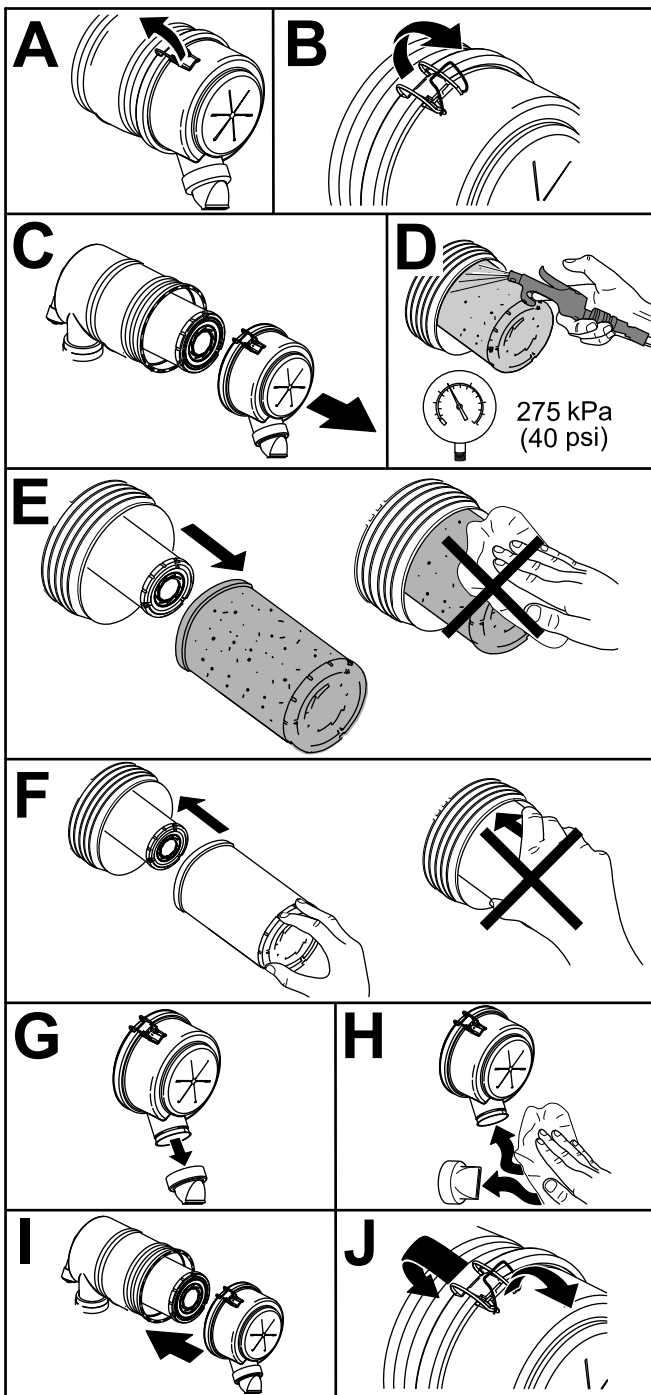


Bild 56

g253706

Wichtig: Reinigen Sie den gebrauchten Einsatz nicht, da eine Reinigung das Filtermedium beschädigen kann.

2. Stellen Sie die Verstopfungsanzeige (Bild 55) zurück, wenn sie auf Rot steht.

Warten der Kraftstoffanlage

⚠ GEFAHR

Unter gewissen Bedingungen sind Dieseldieselkraftstoff und -dünste äußerst brennbar und explosiv. Feuer und Explosionen durch Kraftstoff können Sie und Unbeteiligte verletzen und Sachschäden verursachen.

Rauchen Sie nie beim Umgang mit Kraftstoff und halten einen Abstand zu offenen Flammen und Bereichen, in denen Kraftstoffdämpfe durch Funken entzündet werden könnten.

Ablassen von Wasser aus dem Kraftstofffilter/Wasserabscheider

Wartungsintervall: Alle 50 Betriebsstunden

Lassen Sie das Wasser aus dem Kraftstofffilter bzw. Wasserabscheider ab, wie in Bild 57 dargestellt.

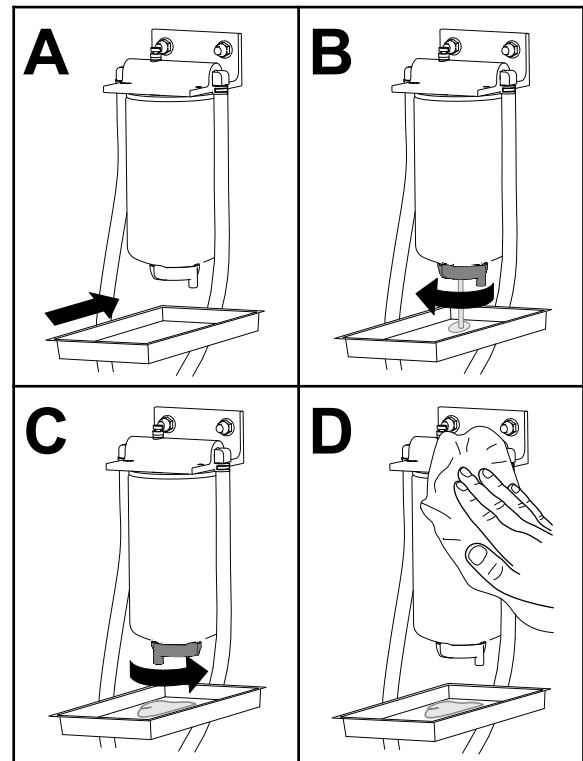


Bild 57

g225506

Warten des Kraftstoff-/ Wasserabscheiders

Wartungsintervall: Alle 400 Betriebsstunden

Wechseln Sie den Kraftstoff-/Wasserabscheider aus, wie in [Bild 57](#) dargestellt.

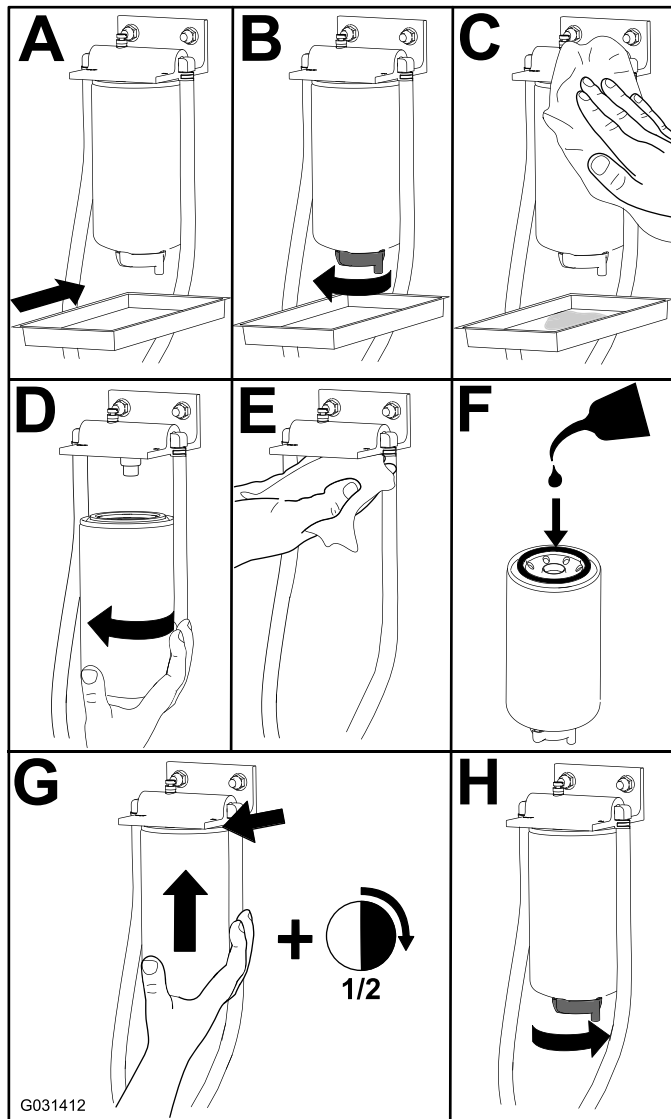


Bild 58

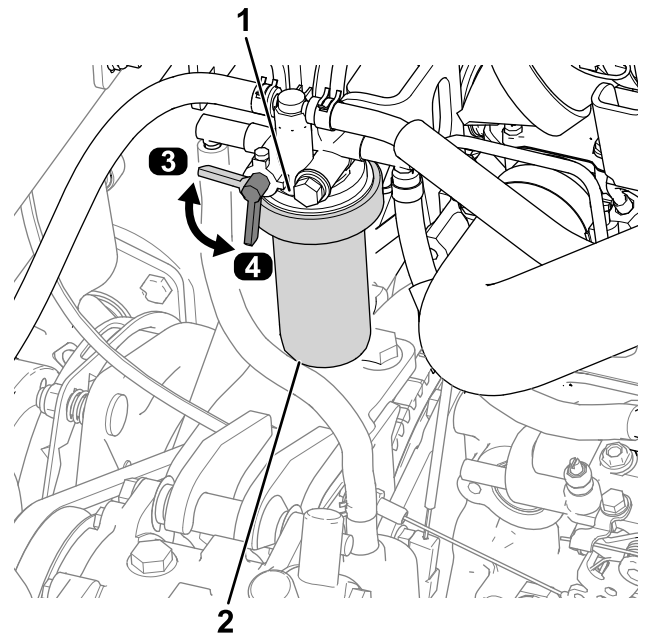


Bild 59

g312905

- | | |
|-------------------------|----------------------------------|
| 1. Kraftstofffilterkopf | 3. AUS-Stellung (Kraftstoffhahn) |
| 2. Kraftstofffilter | 4. EIN-Stellung (Kraftstoffhahn) |

- Entfernen Sie den Filter und reinigen die Kontaktfläche ([Bild 59](#)).
- Fetten Sie die Filterdichtung mit sauberem Motorschmieröl ein. Weitere Informationen finden Sie in der Motorbedienungsanleitung.
- Setzen Sie die trockene Filterglocke mit der Hand ein, bis die Dichtung den Filterkopf berührt; drehen Sie sie dann um eine weitere halbe Umdrehung fest.
- Drehen Sie den Kraftstoffhahn in die EIN-Stellung ([Bild 59](#)).
- Lassen Sie den Motor an und achten Sie auf austretenden Kraftstoff am Filterkopf.

Warten des Kraftstofffilters

Modelle 31907 und 31909

- Reinigen Sie den Bereich um den Kraftstofffilterkopf ([Bild 60](#)).

Warten des Kraftstofffilters

Wartungsintervall: Alle 400 Betriebsstunden

Warten des Kraftstofffilters

Modelle 31900 und 31901

- Drehen Sie den Kraftstoffhahn in die AUS-Stellung ([Bild 59](#)).
- Reinigen Sie den Bereich um den Kraftstofffilterkopf ([Bild 59](#)).

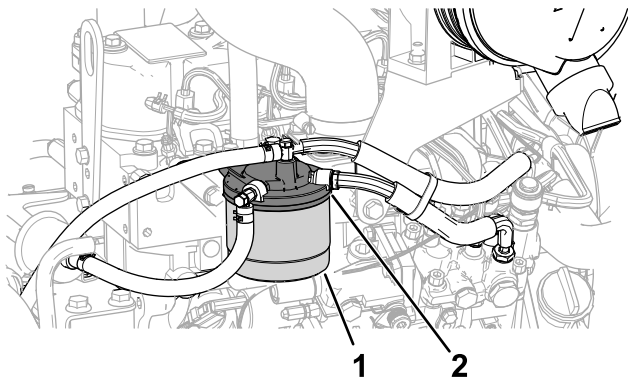


Bild 60

g326083

1. Kraftstofffilter 2. Kraftstofffilterkopf

2. Entfernen Sie den Filter und reinigen die Kontaktfläche (Bild 60).
3. Fetten Sie die Filterdichtung mit sauberem Motorschmieröl ein. Weitere Informationen finden Sie in der Motorbedienungsanleitung.
4. Setzen Sie die trockene Filterglocke mit der Hand ein, bis die Dichtung den Filterkopf berührt; drehen Sie sie dann um eine weitere halbe Umdrehung fest.
5. Lassen Sie den Motor an und achten Sie auf austretenden Kraftstoff am Filterkopf.

Reinigen des Kraftstofftanks

Wartungsintervall: Jährlich—Entleeren und reinigen Sie den Kraftstofftank.

Entleeren und reinigen Sie den Tank, wenn die Kraftstoffanlage verschmutzt ist oder die Maschine längere Zeit eingelagert wird. Spülen Sie den Tank mit frischem Kraftstoff aus.

Prüfen der Kraftstoffleitungen und -verbindungen

Wartungsintervall: Alle 400 Betriebsstunden/Jährlich (je nach dem, was zuerst erreicht wird)

Prüfen Sie die Kraftstoffleitungen auf Verschleiß, Defekte oder lockere Anschlüsse.

Warten der elektrischen Anlage

Hinweise zur Sicherheit der Elektroanlage

- Trennen Sie vor dem Durchführen von Reparaturen an der Maschine den Akku ab. Klemmen Sie immer zuerst den Minuspol und dann den Pluspol ab. Schließen Sie immer zuerst den Pluspol und dann den Minuspol an.
- Laden Sie den Akku in offenen, gut gelüfteten Bereichen und nicht in der Nähe von Funken und offenem Feuer. Trennen Sie das Ladegerät ab, ehe Sie den Akku anschließen oder abtrennen. Tragen Sie Schutzkleidung und verwenden Sie isoliertes Werkzeug.

Freilegen des Akkus

Der Akku befindet sich neben dem Kraftstofftank auf der linken Seite der Maschine. Heben Sie die Motorhaube an, lösen Sie die Rändelschraube, mit der die Abdeckung über dem Akku befestigt ist, und entfernen Sie die Abdeckung, um am Akku zu gelangen (Bild 61).

Hinweis: Die Schraube wird mit einer Sicherungsscheibe gehalten.

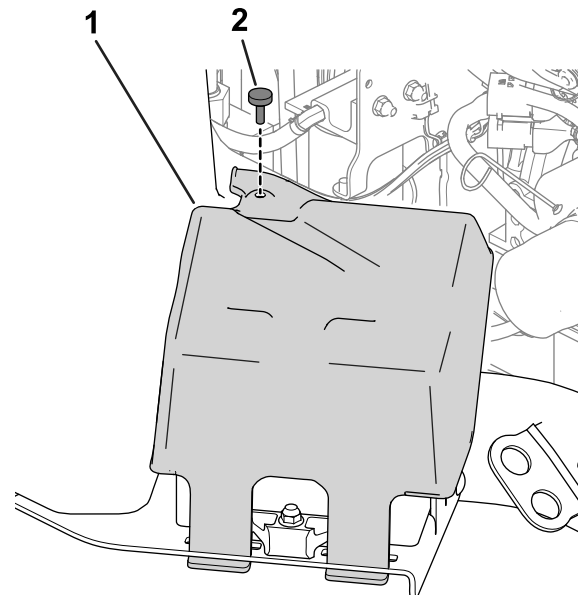


Bild 61

g289491

1. Akkuabdeckung 2. Rändelschraube

Abtrennen des Akkus

⚠️ WARNUNG:

Akkupole und Metallwerkzeuge können an metallischen Teilen Kurzschlüsse verursachen, was Funken erzeugen kann. Funken können zum Explodieren der Gase im Akku führen und Verletzungen verursachen.

- Beim Aus- und Einbau des Akkus verhindern, dass Akkupole mit Metallteilen der Maschine in Kontakt kommen.
- Verhindern Sie durch den Einsatz von Metallwerkzeugen Kurzschlüsse zwischen Akkupolen und Metallteilen der Maschine.

⚠️ WARNUNG:

Das unsachgemäße Verlegen der Akkukabel kann zu Schäden an der Maschine und den Kabeln führen und Funken erzeugen. Funken können zum Explodieren der Gase im Akku führen und Verletzungen verursachen.

Immer das Minuskabel (schwarz) zuerst trennen und dann das Pluskabel (rot).

1. Trennen Sie das Minuskabel des Akkus vom Akkupol ab (Bild 62).

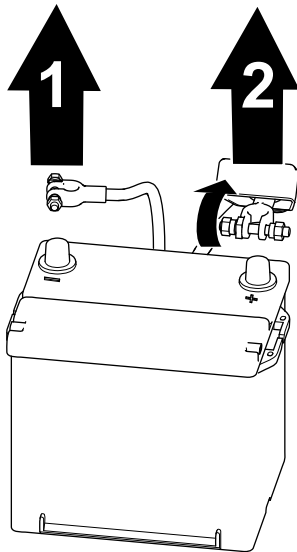


Bild 62

g289503

1. Minuskabel des Akkus
2. Pluskabel des Akkus

2. Heben Sie die Isolierung an und ziehen Sie das Pluskabel des Akkus vom Akkupol ab (Bild 62).

Anschließen des Akkus

⚠️ WARNUNG:

Das unsachgemäße Verlegen der Akkukabel kann zu Schäden an der Maschine und den Kabeln führen und Funken erzeugen. Funken können zum Explodieren der Gase im Akku führen, was Verletzungen zur Folge haben kann.

Schließen Sie immer das Pluskabel (rot) des Akkus an, bevor Sie das Minuskabel (schwarz) anschließen.

1. Schließen Sie das Pluskabel des Akkus an und ziehen Sie die Mutter der Akkuklemme an (Bild 63).

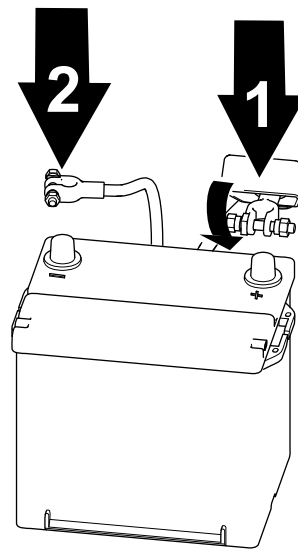


Bild 63

g289502

1. Pluskabel des Akkus
2. Minuskabel des Akkus

2. Schließen Sie das Minuskabel des Akkus an und ziehen Sie die Mutter der Akkuklemme an (Bild 63).

Wichtig: Achten Sie darauf, dass die Befestigungselemente der Kabelklemme den Kraftstofftank nicht beeinträchtigen.

Ein- oder Ausbau des Akkus

Ein Halter (Bild 64) hält den Akku im Akkufach. Lösen Sie die Haltevorrichtung, um den Akku zu entfernen; ziehen Sie diese beim Einsetzen des Akkus wieder fest.

Hinweis: Zugang zum Akku, siehe Freilegen des Akkus (Seite 61). Setzen Sie die Abdeckung wieder ein, wenn Sie den Akku einsetzen.

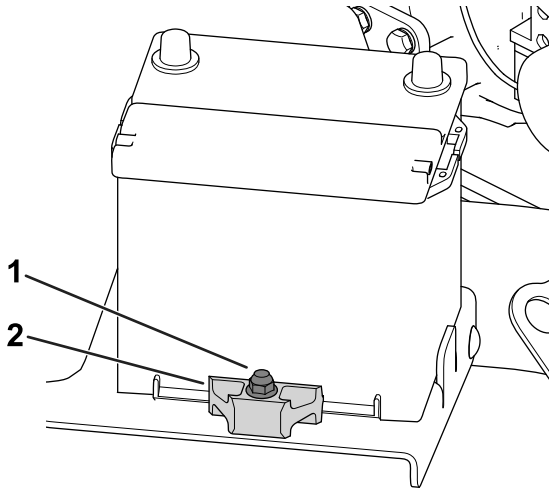


Bild 64

g285614

1. Beschläge Haltevorrichtung
2. Halter

Prüfen des Akkuzustands

Wichtig: Klemmen Sie vor Schweißarbeiten an der Maschine das negative Akkukabel vom Akkupol ab, um einer Beschädigung der elektrischen Anlage vorzubeugen.

Prüfen Sie den Akkuzustand wöchentlich oder alle 50 Betriebsstunden. Halten Sie die Klemmen und das ganze Akkugehäuse sauber. Ist der Akku verschmutzt, entlädt er sich langsam.

1. Greifen Sie auf den Akku zu, siehe Freilegen des Akkus (Seite 61).
2. Nehmen Sie die Gummimuffe vom Pluspol ab und prüfen Sie den Akku. Wenn der Akku verschmutzt ist, gehen Sie wie folgt vor:
 - A. Waschen Sie den ganzen Kasten mit Natronlauge aus.
 - B. Tragen Sie auf beide Akkupole und Kabelanschlüsse Grafo-112X-Fett (Toro-Bestellnr. 505-47) (oder Vaseline) auf, um Korrosion vorzubeugen.
 - C. Schieben Sie die Gummimuffe über den Pluspol.

D. Schließen Sie die Akkuabdeckung.

Ermitteln der Sicherungen

Lage der Sicherungen der Zugmaschine

Entfernen Sie die Bedienfeldabdeckung, um auf die Sicherungen der Zugmaschine zuzugreifen (Bild 65).

Hinweis: Der Aufkleber für die Sicherung der Zugmaschine befindet sich auf der anderen Seite der Bedienfeldabdeckung.

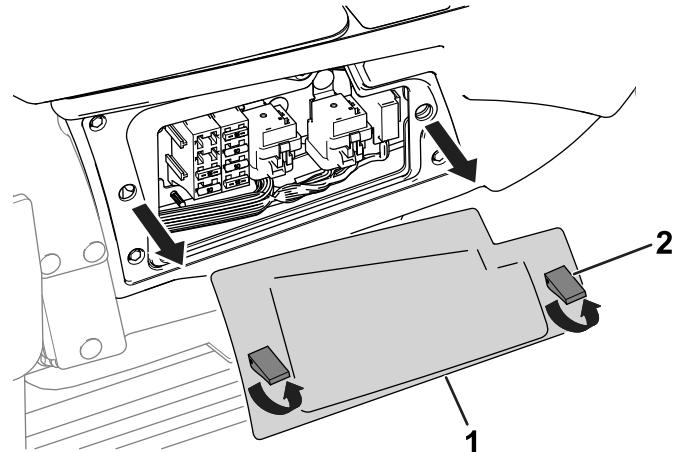


Bild 65

g289514

1. Bedienfeldabdeckung
2. Verriegelung

In der Tabelle Sicherungsblock der Zugmaschine (Seite 63) finden Sie eine Beschreibung der einzelnen Sicherungen auf dem Sicherungsblock der Zugmaschine (Bild 66):

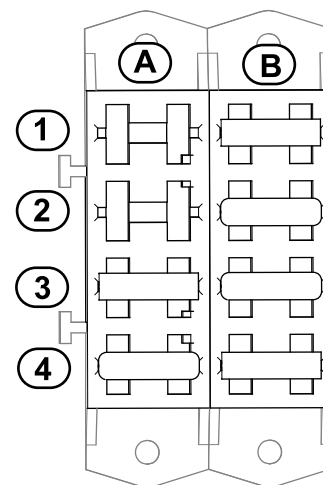


Bild 66

g289587

Sicherungsblock der Zugmaschine

Sicherungsblock der Zugmaschine (cont'd.)

	A	B
1	Kabine (10 A)	Stromversorgung des Bildschirms (15 A)
2	Freier Einschub	Tastatureingang für die Bildschirmsteuerung (10 A)
3	Luftgefederter Sitz (15 A)	Starterschaltkreis (15 A)
4	USB-Anschluss, Betriebsstundenzähler, Telematik, Erweiterungsport (20 A)	Strom Zündschalter (20 A)

Kabinensicherungsblock

	A
1	Kondensatorlüfter; Kupplung Klimaanlage (25 A)
2	Scheibenwaschanlage (20 A)
3	Belüftung und Innenbeleuchtung (40 A)
4	Freier Einschub

Lage der Kabinensicherungen

Die Kabinensicherungen befinden sich über dem Beifahrersitz. Entfernen Sie den Sicherungskastendeckel, um an die Sicherungen zu gelangen ([Bild 67](#)).

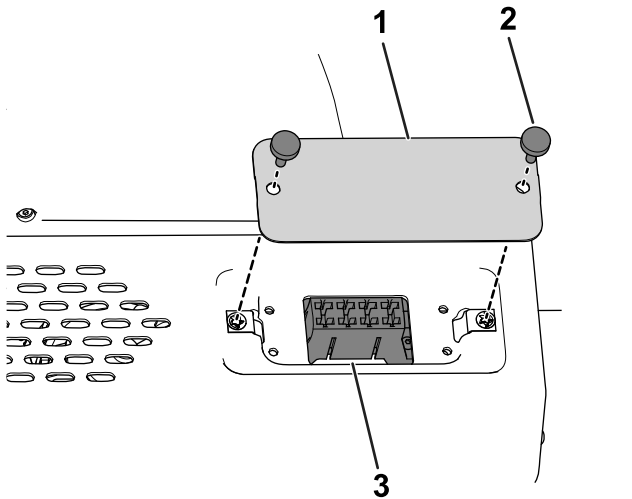


Bild 67

g285656

1. Abdeckung des Sicherungskastens
2. Rändelschraube
3. Kabinensicherungen

In der Tabelle [Kabinensicherungsblock \(Seite 64\)](#) finden Sie eine Beschreibung der einzelnen Sicherungen auf dem Sicherungsblock der Kabine ([Bild 68](#)):

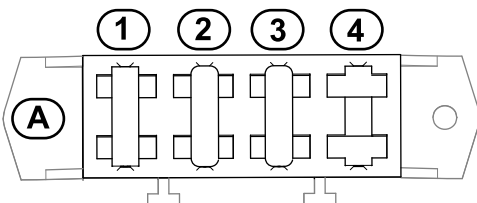


Bild 68

g300604

Warten des Antriebssystems

Radmuttern festziehen

Wartungsintervall: Nach der ersten Betriebsstunde

Nach 10 Betriebsstunden

Alle 200 Betriebsstunden

Anzugsmoment der Radmuttern: 102-108 N·m.

Ziehen Sie die Radmuttern an den Vorder- und Hinterrädern (nur Allradmaschinen) in einem kreuzförmigen Muster, wie in [Bild 69](#) dargestellt, auf das angegebene Drehmoment an. [Bild 70](#)

- Vorderräder: siehe [Bild 69](#)

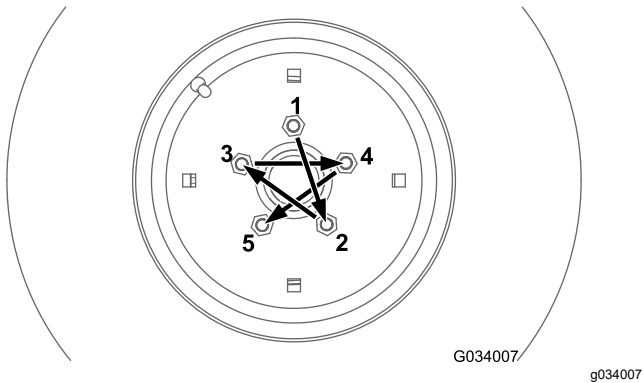


Bild 69

- Hinterräder (nur bei Allradmaschinen): siehe [Bild 70](#)

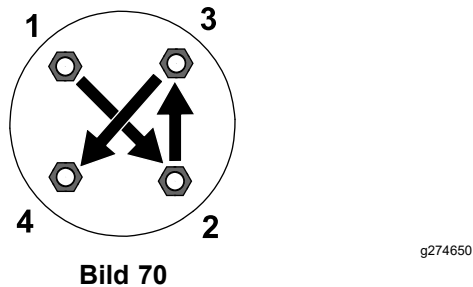


Bild 70

eine starke Unwucht im Antriebsstrangsystem auftreten.

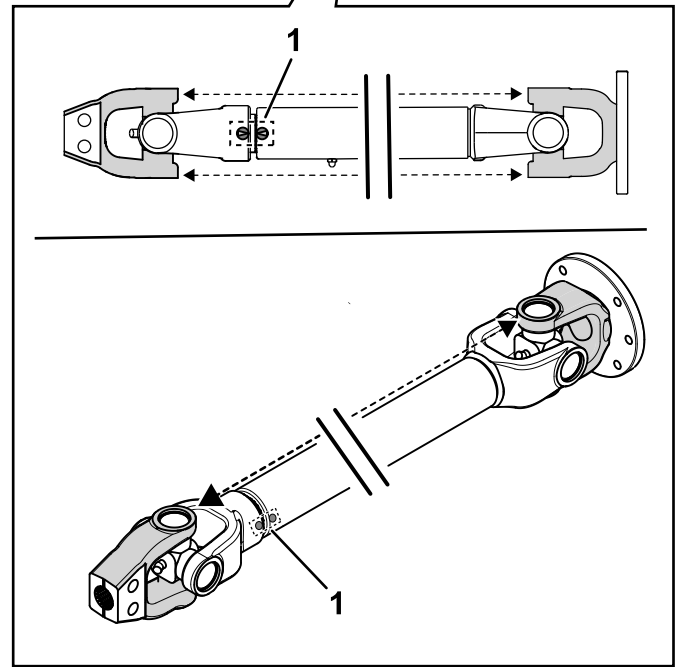
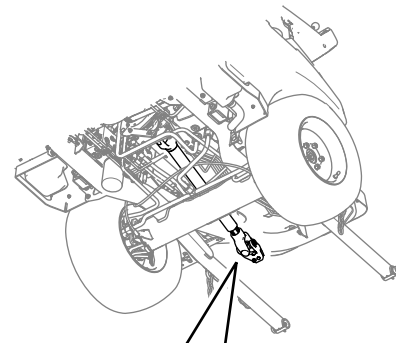


Bild 71

1. Markierungen der Antriebswelle

Ausrichten der Zapfwellen-Antriebswelle

Wenn Sie das Teleskopende der Zapfwellen-Antriebswelle vom Kupplungsende trennen, achten Sie beim Einbau des Teleskopendes darauf, dass die Markierungen ausgerichtet sind ([Bild 71](#)). Die Endjochsollten ebenfalls, wie in [Bild 71](#) dargestellt, ausgerichtet werden.

Wichtig: Wenn die Markierungen auf der Antriebswelle nicht ausgerichtet sind, kann

Warten der Kühlanlage

Hinweise zur Sicherheit des Kühlsystems

- Motorkühlmittel kann bei Verschlucken zu Vergiftungen führen: Bewahren Sie Motorkühlmittel unzugänglich für Kinder und Haustiere auf.
- Ablassen von heißem, unter Druck stehendem Kühlmittel bzw. eine Berührung des heißen Kühlers und benachbarter Teile kann zu schweren Verbrennungen führen.
 - Lassen Sie den Motor mindestens immer 15 Minuten abkühlen, bevor Sie den Kühlerdeckel öffnen.
 - Verwenden Sie beim Öffnen des Kühlerdeckels einen Lappen und öffnen den Kühler langsam, damit Dampf ohne Gefährdung austreten kann.
- Bedienen Sie die Maschine niemals bei abgenommenen Abdeckungen.
- Berühren Sie den sich drehenden Lüfter und den Treibriemen nicht mit den Fingern, Händen und Kleidungsstücken.

Empfohlenes Kühlmittel

Der Kühlmittelbehälter ist werkseitig mit einer 50/50-Lösung aus Wasser und langlebigem Kühlmittel auf Ethylenglykolbasis gefüllt.

Wichtig: Verwenden Sie nur handelsübliche Kühlmittel, die den in der Tabelle „Kühlmittelprodukte mit verlängerter Lebensdauer“ aufgeführten Spezifikationen entsprechen.

Verwenden Sie kein herkömmliches (grünes) Kühlmittel mit anorganischer Säuretechnologie (IAT) in Ihrer Maschine. Mischen Sie kein herkömmliches Kühlmittel mit Kühlmittel mit verlängerter Lebensdauer.

Kühlmittel-Typentabelle

Ethylen-Glykol Kühlmittel	Korrosionsinhibitor
Frostschutzmittel mit verlängerter Lebensdauer	Organische-Säure Technologie (OAT)
<p>Wichtig: Verlassen Sie sich nicht auf die Farbe des Kühlmittels, um den Unterschied zwischen herkömmlichen (grün) Kühlmittel mit anorganischer Säuretechnologie (IAT) und Kühlmittel mit verlängerter Lebensdauer zu erkennen. Hersteller können Kühlmittel mit verlängerter Lebensdauer in einer der folgenden Farben einfärben: rot, rosa, orange, gelb, blau, türkis, violett und grün. Verwenden Sie Kühlmittel, die den in der Tabelle „Kühlmittelprodukte mit verlängerter Lebensdauer“ Spezifikationen entsprechen.</p>	

Kühlmittelprodukte mit verlängerter Lebensdauer

ATSM International	SAE International
D3306 und D4985	J1034, J814 und 1941

Wichtig: Die Kühlmittelkonzentration sollte ein 50/50-Gemisch aus Kühlmittel und Wasser sein.

- **Bevorzugt:** Wenn Sie Kühlmittel aus einem Konzentrat mischen, mischen Sie es mit destilliertem Wasser.
- **Bevorzugte Option:** Wenn kein destilliertes Wasser verfügbar ist, verwenden Sie ein vorgemischtes Kühlmittel anstelle eines Konzentrats.
- **Mindestanforderung:** Wenn destilliertes Wasser und vorgemischtes Kühlmittel nicht zur Verfügung stehen, mischen Sie konzentriertes Kühlmittel mit sauberem Trinkwasser.

Kühlsystem und Füllstand prüfen

Wartungsintervall: Bei jeder Verwendung oder täglich—Prüfen Sie das Kühlsystem und dessen Füllstand.

Bei jeder Verwendung oder täglich—Entfernen Sie Ablagerungen aus dem Motorbereich, dem Ölkühler, dem Kraftstoffkühler und dem Kühler (reinigen Sie diese häufiger bei schmutzigen oder staubigen Einsatzbedingungen).

Alle 1500 Betriebsstunden—Wechseln Sie das Motorkühlmittel

Wenn der Motor kalt ist, sollte der Kühlmittelstand nicht höher sein als die KALT-Markierung auf der Seite des Ausdehnungsgefäßes (Bild 72). Wenn der Motor warm ist, sollte der Kühlmittelstand nicht höher als die VOLL (WARM)-Markierung sein.

Wenn das Kühlmittel bei kaltem Motor über der KALT-Markierung liegt, kann es während des Betriebs aus dem Ausdehnungsgefäß austreten.

1. Überprüfen Sie den Kühlmittelstand im Ausgleichsbehälter, wenn der Motor kalt ist.

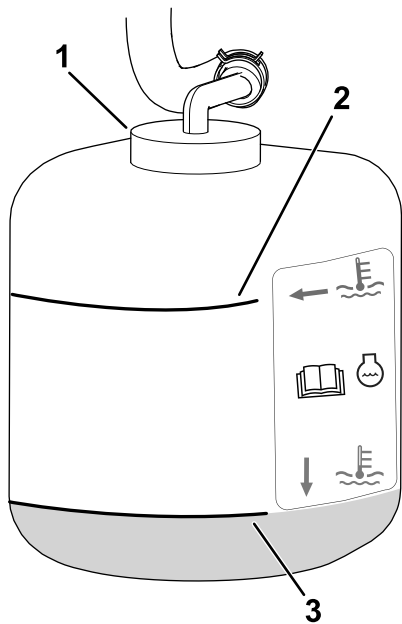


Bild 72

g325684

1. Kappe
2. VOLL (WARM)-Markierung
3. KALT-Markierung

2. Wenn das Kühlmittel an der KALT-Markierung oder darunter nicht sichtbar ist, entfernen Sie die Kappe des Ausdehnungsgefäßes und geben Sie das empfohlene Ersatzkühlmittel hinzu [siehe [Empfohlenes Kühlmittel \(Seite 66\)](#)], um den Füllstand auf die KALT-Markierung zu bringen.

Wichtig: Verwenden Sie niemals pures Wasser oder Kühlmittel auf Alkoholbasis.

Füllen Sie das Kühlmittel nicht über die KALT-Markierung am Ausdehnungsgefäß hinaus.

3. Setzen Sie den Deckel des Ausdehnungsgefäßes auf.

Überprüfen des Luftansauggitters an der Motorhaube

Wartungsintervall: Alle 50 Betriebsstunden

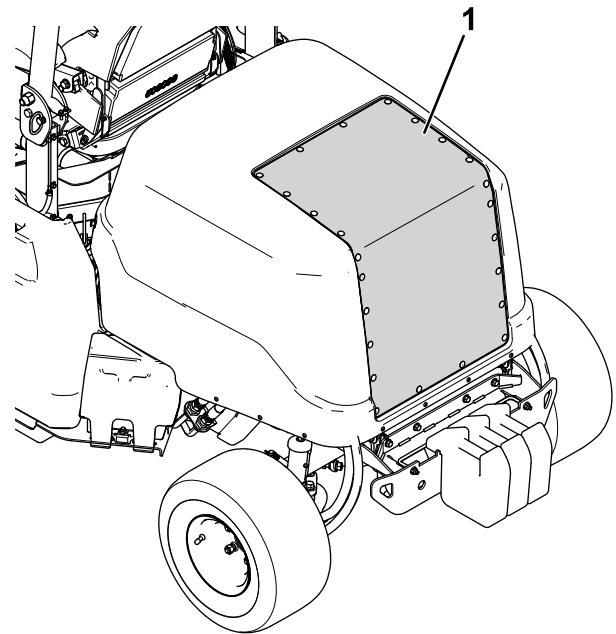


Bild 73

g309128

1. Luftansauggitter an der Motorhaube

1. Öffnen Sie die Motorhaube, siehe [Öffnen der Motorhaube \(Seite 54\)](#).
2. Reinigen Sie das Luftansauggitter mit Druckluft (siehe [Bild 73](#)). Richten Sie dabei die Druckluft vom Motorinnenraum nach außen.

Überprüfen der Kühlrippen

Wartungsintervall: Alle 50 Betriebsstunden

Alle 250 Betriebsstunden

- Reinigen Sie die Kühlrippen mit Druckluft. Richten Sie dabei die Druckluft vom Motorinnenraum nach außen ([Bild 74](#)).

Wichtig: Reinigen Sie die Kühlrippen nicht mit Wasser.

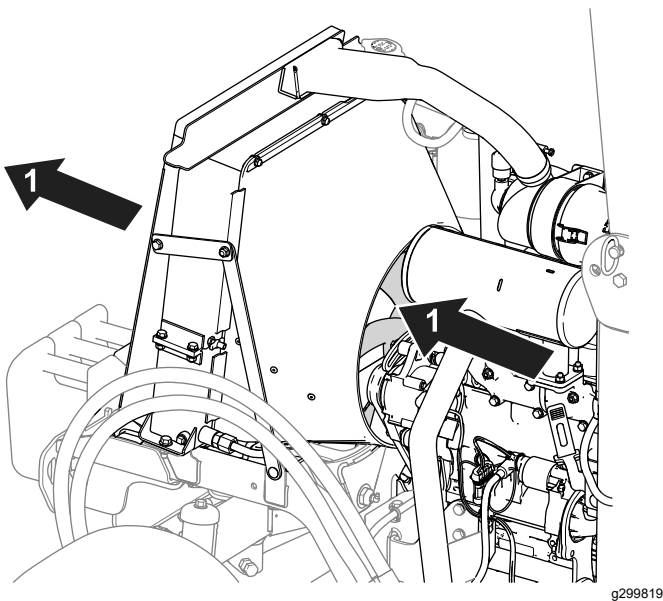


Bild 74

g299819

1. Drucklufttrichtung

- Richten Sie alle gebogenen Kühlrippen wieder aus.

Überprüfen der Schläuche des Kühlsystems

Wartungsintervall: Alle 200 Betriebsstunden

Prüfen Sie die Schläuche des Kühlsystems auf Dichtheit, Knicke, lockere Stützteile, Abnutzung, lockere Verbindungsteile, witterungsbedingten Verschleiß und chemische Zersetzung. Führen Sie vor Verwendung der Maschine alle erforderlichen Reparaturen durch.

Warten der Bremsen

Prüfen und Einstellen der Feststellbremse

Wartungsintervall: Alle 400 Betriebsstunden

Prüfen der Feststellbremse

1. Bringen Sie Achsständer unter der Vorderseite der Maschine an, siehe [Anheben der Vorderseite der Maschine \(Seite 53\)](#).
2. Entfernen Sie die Vorderräder.
3. Stellen Sie den Feststellbremse in die DEAKTIVIERT-Stellung, siehe [Feststellbremse \(Seite 33\)](#).
4. Entfernen Sie die Bremstrommeln ([Bild 75](#)) von Hand.
 - Wenn Sie beim Abnehmen der Bremstrommeln von Hand einen Widerstand spüren, ist **keine** Einstellung erforderlich.
 - Wenn Sie beim Abnehmen der Bremstrommeln von Hand **keinen** Widerstand spüren, ist eine Einstellung erforderlich; siehe [Einstellen der Feststellbremse \(Seite 68\)](#).

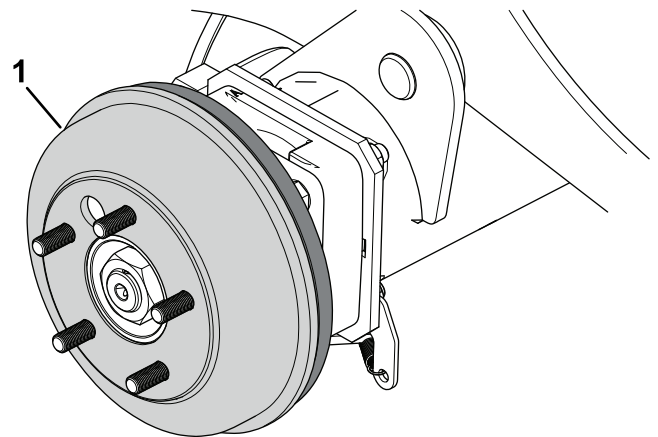


Bild 75

g312869

Bild zeigt die rechte Seite der Maschine.

1. Bremstrommel

5. Montieren Sie die Vorderreifen und ziehen die Radmuttern an, siehe [Radmuttern festziehen \(Seite 65\)](#).

Einstellen der Feststellbremse

1. Blockieren Sie die Räder.
2. Stellen Sie sicher, dass die Feststellbremse gelöst ist.

- Lokalisieren Sie die Bremskabelhalterung ([Bild 76](#)) unter der linken Seite der Maschine, nahe dem linken Rad.

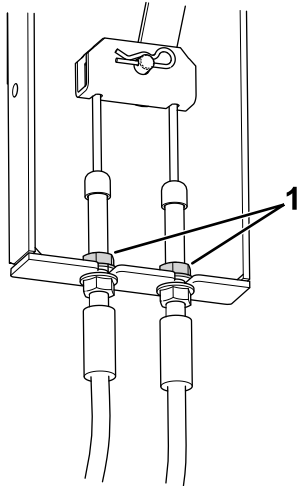


Bild 76

g299613

- Klemmmuttern

- Lösen Sie die oberen Klemmmuttern so, dass ein Spalt (3,2 mm bis 4,8 mm) entsteht.
- Ziehen Sie am Kabel nach unten, bis die obere Klemmmutter die Halterung berührt.
- Ziehen Sie die untere Klemmmutter fest.
- Wiederholen Sie die Schritte 5 bis 6 für das andere Kabel.
- Prüfen Sie die Feststellbremse; siehe [Prüfen der Feststellbremse \(Seite 68\)](#).

Warten der Riemen

Prüfen der Spannung des Lichtmaschinenriemens

Wartungsintervall: Nach 10 Betriebsstunden

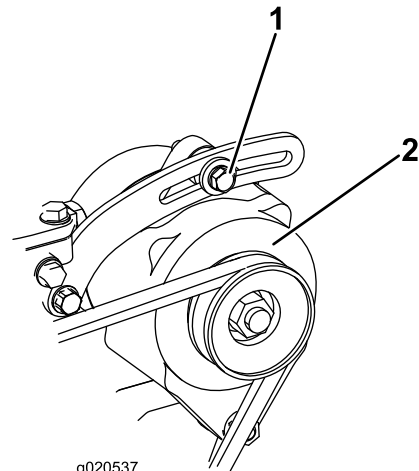
Nach 50 Betriebsstunden

Alle 100 Betriebsstunden

Bei einer richtigen Riemenspannung lässt sich der Riemen 10 mm durchbiegen, wenn eine Kraft von 4,5 N·m in der Mitte zwischen den Riemenscheiben angesetzt wird.

Führen Sie folgende Schritte aus, wenn die Auslenkung nicht 10 mm beträgt:

- Lockern Sie die Befestigungsschraube der Lichtmaschine ([Bild 68](#)).



g020537

Bild 77

g020537

- Befestigungsschraube
- Lichtmaschine

- Erhöhen oder reduzieren Sie die Spannung des Lichtmaschinen-Treibriemens und ziehen Sie die Schraube wieder fest.
- Prüfen Sie die Riemenspannung noch einmal auf korrekte Einstellung.

Warten des Treibriemens

Kontrollieren des Treibriemens

Wartungsintervall: Alle 100 Betriebsstunden

Überprüfen Sie den Treibriemen auf überdurchschnittlichen Verschleiß oder Beschädigung.

Tauschen Sie den Riemen aus, wenn er sehr abgenutzt oder beschädigt ist, siehe [Austauschen des Treibriemens \(Seite 70\)](#).

Austauschen des Treibriemens

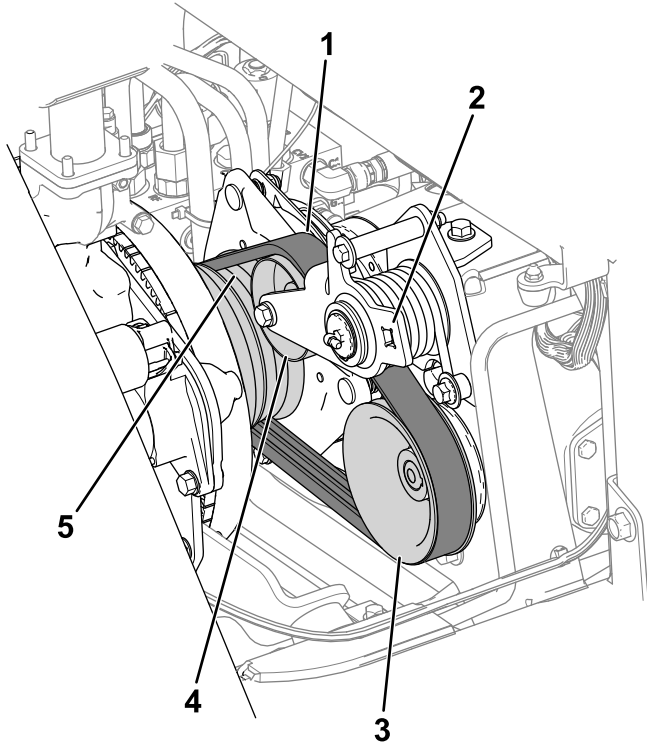


Bild 78

g300570

1. Treibriemen
2. Hier die Ratsche ansetzen.
3. Riemenscheibe der Pumpe
4. Spannscheibe
5. Motorriemenscheibe

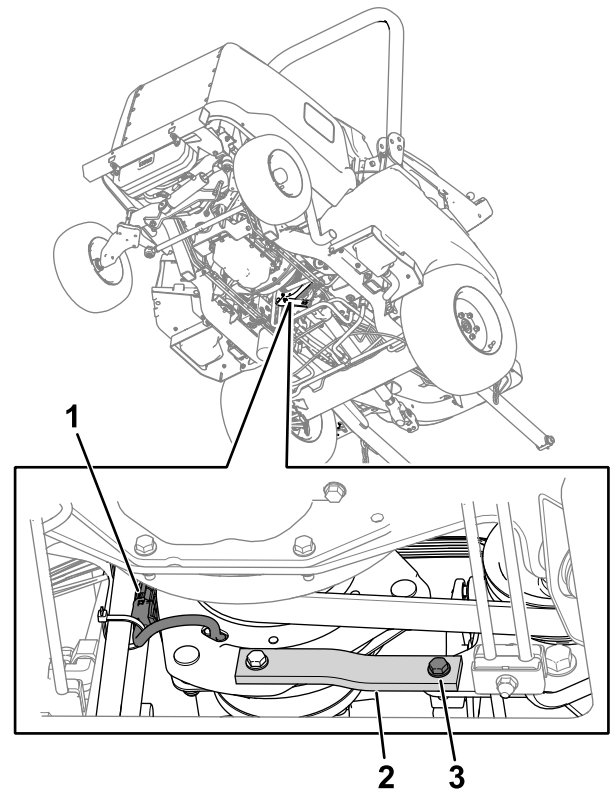


Bild 79

g300592

1. Kabelbaum der Kupplung
2. Metall- und Gummibänder
3. Schraube, Scheibe und Mutter

Ausbau des Treibriemens

1. Trennen Sie die Zapfwelle vom Getriebe des Anbaugeräts; siehe *Betriebsanleitung* Ihres Anbaugeräts.
2. Ziehen Sie den Anschluss des Kabelbaums der Kupplung vom Maschinen-Kabelbaum ab (Bild 79).

3. Entfernen Sie die Schraube, Unterlegscheibe und Mutter von den Metall- und Gummibändern (Bild 79) am Rahmen.

Im Gummiband befindet sich ein Distanzstück; stellen Sie sicher, dass dieses nicht verschoben ist.

4. Lassen Sie durch einen Helfer die Spannung vom Riemen mit einer Ratsche lösen, und entfernen Sie dann den Riemen von der Riemenscheibe der Pumpe, der Spannscheibe und der Motorriemenscheibe.
5. Ziehen Sie den Riemen über die Kupplung und nach vorne auf die Zapfwelle.

Einbau des Treibriemens

1. Führen Sie den Riemen entlang der Zapfwelle, über die Kupplung und auf die Motorriemenscheibe.
2. Lassen Sie die Spannscheibe durch einen Helfer mit einer Ratsche nach unten ziehen.
3. Führen Sie den Riemen über die Motorriemenscheibe, die Spannscheibe und der Riemenscheibe der Pumpe (Bild 78).
4. Entfernen Sie die Ratsche vom Spannarm.

5. Stellen Sie sicher, dass das Distanzstück auf dem Gummiband ordnungsgemäß platziert ist.
6. Verwenden Sie die zuvor entfernte Schraube, Unterlegscheibe und Mutter, um das Ende der Metall- und Gummibänder am Rahmen zu befestigen.
7. Verbinden Sie den Anschluss des Kabelbaums der Kupplung mit dem Maschinenkabelbaum.

Warten der Bedienelementanlage

Einstellen des Abstands der Zapfwellenkupplung

Wartungsintervall: Alle 200 Betriebsstunden

1. Lassen Sie den Motor abkühlen.
2. Öffnen Sie die Motorhaube.
3. Stellen Sie den Abstand so ein, dass eine 0,3 mm Fühlerlehre mit leichtem Druck zwischen die Kupplungsauskleidung und die Bremsscheibe passt (Bild 80).

Hinweis: Drehen Sie die Einstellmutter nach rechts, um den Abstand zu verringern (Bild 80). Der maximale Betriebsabstand beträgt 0,6 mm. Stellen Sie alle drei Luftspalte auf 0,4 mm ein.

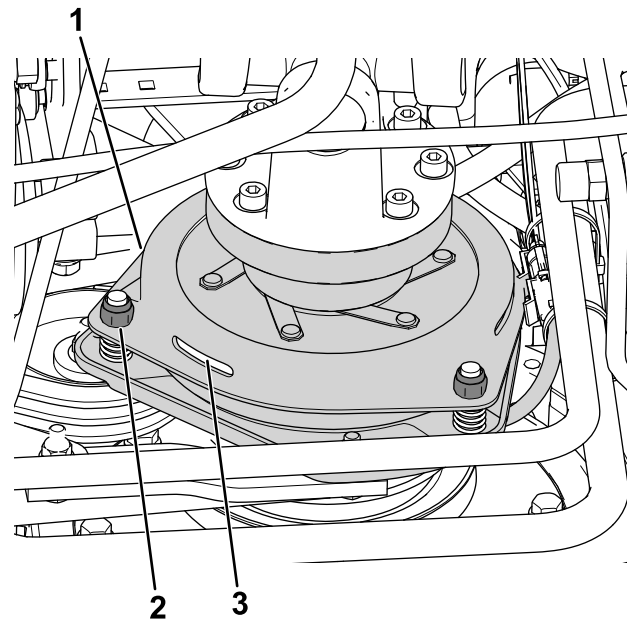


Bild 80

g299611

- | | |
|-----------------------|---------------------------|
| 1. Kupplung | 3. Abstand von 0,3 mm (3) |
| 2. Einstellmutter (3) | |

4. Nachdem alle drei Luftspalte eingestellt sind, kontrollieren Sie alle drei nochmals nach.

Hinweis: Das Einstellen eines Luftspalts kann die anderen verändern.

Einstellen des Fahrpedalanschlags

Sie können das Fahrpedal für den Bedienerkomfort oder zur Reduzierung der maximalen Vorwärtsgeschwindigkeit der Maschine einstellen.

1. Drücken Sie das Fahrpedal ganz durch (Bild 81).

Hinweis: Das Fahrpedal sollte den Pedalanschlag leicht berühren, bevor die Pumpe den ganzen Hub durchlaufen hat.

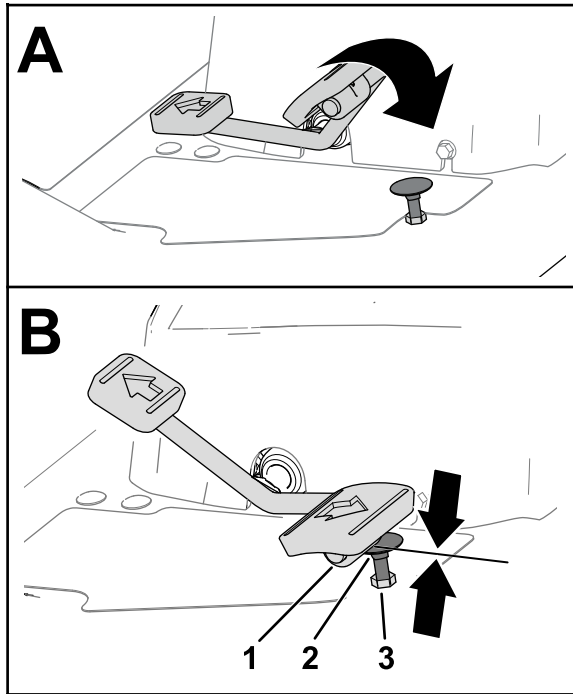


Bild 81

g320590

- | | |
|----------------------|----------------------------------------------------|
| 1. Fahrpedal | 3. Klemmmutter (Oberseite der Fußplattform-Platte) |
| 2. Fahrpedalanschlag | |

2. Berührt das Fahrpedal den Pedalanschlag nicht oder wenn Sie die Fahrgeschwindigkeit der Maschine reduzieren möchten, führen Sie die folgenden Schritte aus:

- A. Halten Sie den Fahrpedalanschlag (Bild 81) mit einem Schraubenschlüssel fest.
- B. Lösen Sie die Klemmmutter an der Unterseite der Fußplattform-Platte (Bild 82).

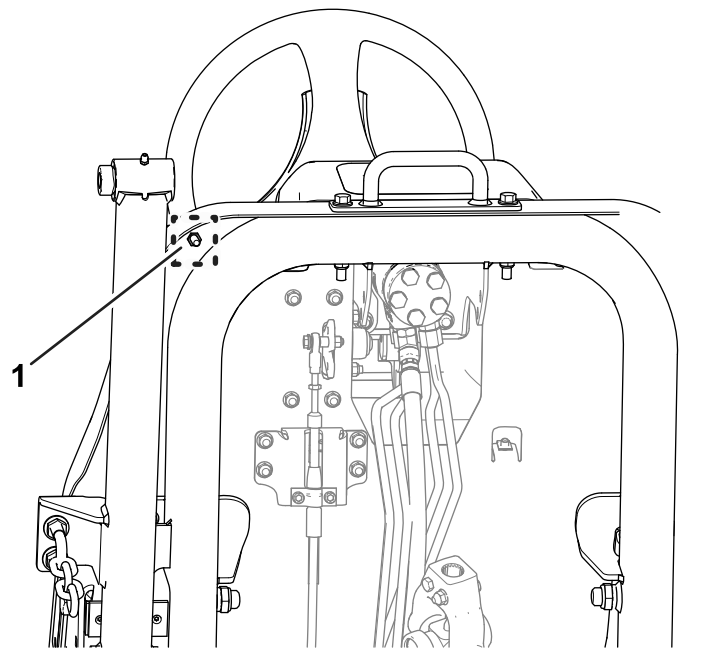


Bild 82

g320591

1. Klemmmutter (Unterseite der Fußplattform-Platte)

- C. Bewegen Sie das Fahrpedal in die Vollgas-Stellung (Bild 81).
- D. Den Fahrpedalanschlag festhalten, die Klemmmutter oberhalb der Fußplattform-Platte (Bild 81) einstellen, bis das Fahrpedal den Anschlag berührt.
- E. Verlängern Sie den Fahrpedalanschlag, indem Sie den Anschlag um eine volle Drehung nach links von der Klemmmutter oberhalb der Fußplattform-Platte drehen.

Hinweis: Wenn Sie den Fahrpedalanschlag verkürzen, erhöhen Sie die Vorwärtsgeschwindigkeit der Maschine.

- F. Halten Sie den Fahrpedalanschlag fest und ziehen Sie die Klemmmutter an der Unterseite der Fußplattform-Platte (Bild 81 und Bild 82) auf 37-45 N·m an.
- G. Überprüfen Sie, dass das Fahrpedal den Pedalanschlag leicht berührt, bevor die Pumpe den ganzen Hub durchlaufen hat.

Hinweis: Berührt das Fahrpedal den Pedalanschlag nicht, die Schritte A bis G wiederholen.

Warten der Hydraulikanlage

Sicherheit der Hydraulikanlage

- Konsultieren Sie beim Einspritzen unter die Haut sofort einen Arzt. In die Haut eingedrungene Flüssigkeit muss innerhalb weniger Stunden von einem Arzt entfernt werden.
- Stellen Sie sicher, dass alle Hydraulikschläuche und -leitungen in gutem Zustand und alle Hydraulikverbindungen und -anschlussstücke fest angezogen sind, bevor Sie die Hydraulikanlage unter Druck setzen.
- Halten Sie Ihren Körper und Ihre Hände von Nadellöchern und Düsen fern, aus denen Hydrauliköl unter hohem Druck ausgestoßen wird.
- Gehen Sie hydraulischen Undichtheiten nur mit Pappe oder Papier nach.
- Lassen Sie den Druck in der Hydraulikanlage auf eine sichere Art und Weise ab, bevor Sie irgendwelche Arbeiten an der Hydraulikanlage durchführen.

Hydrauliköl – technische Angaben

Der Hydraulikbehälter wird ab Werk mit ca. 22,7 l Hydrauliköl hoher Qualität gefüllt. Prüfen Sie den Hydraulikölstand vor dem ersten Anlassen des Motors und dann täglich, siehe [Prüfen des Hydraulikölstands \(Seite 73\)](#).

Empfohlene Ersatzflüssigkeit: Toro PX Extended Life Hydraulic Fluid; erhältlich in 19-l-Eimern oder 208-l-Fässern.

Hinweis: An einer Maschine, die mit dem empfohlenen Ersatzhydrauliköl befüllt wird, muss weniger häufig ein Öl- oder Filterwechsel durchgeführt werden.

Ersatzölsorten: Wenn das Toro PX Extended Life Hydraulic Fluid nicht erhältlich ist, können Sie andere handelsübliche, auf Erdöl basierende, Hydraulikflüssigkeiten verwenden, dessen Spezifikationen für alle folgenden Materialeigenschaften im aufgeführten Bereich liegen und die Industrienormen erfüllen. Verwenden Sie kein synthetisches Hydrauliköl. Wenden Sie sich an den Ölhändler, um einen entsprechenden Ersatz zu finden.

Hinweis: Toro haftet nicht für Schäden, die aus einer unsachgemäßen Substitution entstehen. Verwenden

Sie also nur Erzeugnisse namhafter Hersteller, die für die Qualität ihrer Produkte garantieren.

Hydrauliköl (hoher Viskositätsindex, niedriger Stockpunkt, abnutzungshemmend, ISO VG 46

Materialeigenschaften:

Viskosität ASTM D445 cSt bei 40 °C, 44 bis 48

Viskositätsindex ASTM D2270 140 oder höher

Stockpunkt, ASTM D97 -34 °C bis -45 °C

Technische Daten der Branche: Eaton Vickers 694 (I-286-S, M-2950-S/35VQ25 oder M-2952-S)

Hinweis: Viele Hydraulikölsorten sind fast farblos, was das Ermitteln von undichten Stellen erschwert. Als Beimischmittel für das Hydrauliköl können Sie ein rotes Färbemittel in 20 ml Flaschen kaufen. Eine Flasche reicht für 15-22 l Hydrauliköl. Sie können es mit der Bestellnummer 44-2500 über Ihren Toro-Vertragshändler beziehen.

Wichtig: Toro Premium Synthetic Biodegradable Hydraulic Fluid ist das einzige von Toro genehmigte synthetische, biologisch abbaubare Hydrauliköl. Dieses Öl ist mit den Elastomeren kompatibel, die in den Hydraulikanlagen von Toro verwendet werden, und eignet sich für viele Klimabereiche. Dieses Öl ist mit konventionellen Mineralölen kompatibel. Sie sollten die Hydraulikanlage jedoch gründlich spülen, um das konventionelle Öl zu entfernen, um die beste biologische Abbaubarkeit und Leistung zu erhalten. Das Öl ist in Behältern mit 19 L oder Fässern mit 208 L bei Ihrem Toro-Vertragshändler erhältlich.

Prüfen des Hydraulikölstands

Wartungsintervall: Bei jeder Verwendung oder täglich

1. Parken Sie die Maschine auf einer ebenen Fläche, senken Sie das Mähwerk ab, aktivieren Sie die Feststellbremse, stellen Sie den Motor ab und ziehen Sie den Zündschlüssel ab.
2. Entfernen Sie die Ablassschraube vom Hydrauliktank ([Bild 83](#)).

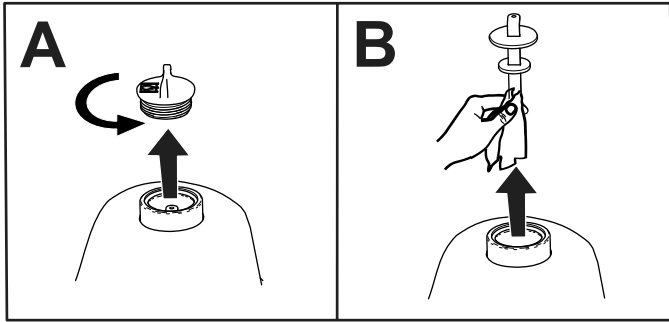
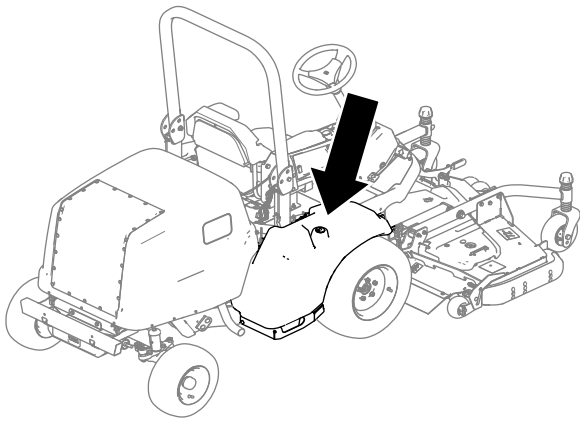


Bild 83

g285821

3. Entfernen Sie den Ölpeilstab aus dem Hydraulikbehälter und wischen ihn mit einem sauberen Lappen ab (Bild 83).
4. Führen Sie den Peilstab in den Hydrauliktank ein.
5. Nehmen Sie den Peilstab wieder heraus und prüfen Sie den Ölstand (Bild 84).
 - **Bei angebautem Mähwerk:** Der Hydraulikölstand ist korrekt, wenn sich die Flüssigkeit zwischen den beiden Markierungen auf dem Ölpeilstab abzeichnet (A in Bild 84). Liegt der Flüssigkeitsstand über den unteren Markierungen ist dies auch ausreichend.
 - **Bei installiertem Schlauchkit für hydraulische betriebene Anbaugeräte:** Der Hydraulikölstand ist korrekt, wenn sich die Flüssigkeit zwischen den beiden oberen Markierungen auf dem Ölpeilstab abzeichnet (B in Bild 84).

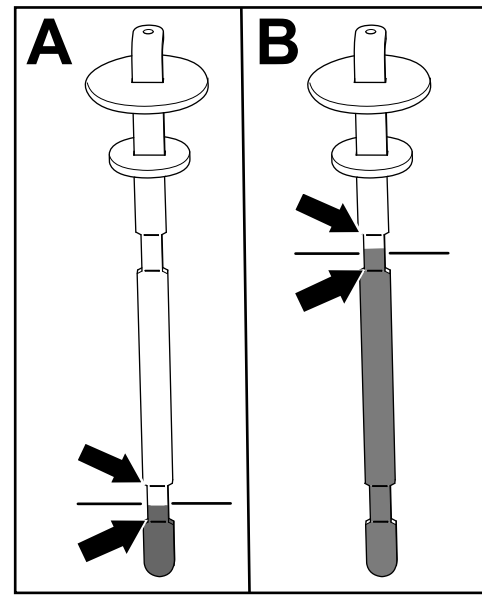


Bild 84

g286314

6. Befindet sich der Hydraulikölstand unterhalb der entsprechenden unteren Markierung (gemäß Ihrem ausgestatteten Anbaugerät; siehe Schritt 5) am Ölpeilstab liegt, füllen Sie das angegebene Hydrauliköl nach. Wiederholen Sie die Schritte 3 bis 5, bis sich der Hydraulikölstand zwischen den beiden entsprechenden Markierungen auf dem Ölpeilstab abzeichnet.
7. Führen Sie den Peilstab wieder in den Hydrauliktank ein und verschließen Sie die Kappe.
8. Ziehen Sie die Kappe mit der Hand an.

Wichtig: Verwenden Sie kein Werkzeug, um die Kappe anzuziehen.
9. Prüfen Sie alle Hydraulikschläuche und Anschlussstücke auf Dichtheit.

Wechseln des Hydrauliköls und der -filter

Wartungsintervall: Nach 1000 Betriebsstunden—Wechseln Sie das Hydrauliköl und den Hydraulikfilter.

Alle 800 Betriebsstunden—Wechseln Sie die Hydraulikfilter (Wenn Sie **nicht** das empfohlene Hydrauliköl verwenden oder den Behälter schon einmal mit einem alternativen Öl gefüllt haben).

Alle 800 Betriebsstunden—Wechseln Sie das Hydrauliköl (Wenn Sie **nicht** das empfohlene Hydrauliköl verwenden oder den Behälter schon einmal mit einem alternativen Öl gefüllt haben).

Alle 1000 Betriebsstunden—Wechseln Sie den Hydraulikfilter (wenn Sie das empfohlene Hydrauliköl verwenden).

Alle 2000 Betriebsstunden—Wechseln Sie das Hydrauliköl (wenn Sie das empfohlene Hydrauliköl verwenden).

Wenn das Hydrauliköl verunreinigt ist, setzen Sie sich mit Ihrem autorisierten Toro Vertragshändler in Verbindung, um die Anlage spülen zu lassen. Verunreinigtes Öl sieht im Vergleich zu sauberem Öl milchig oder schwarz aus.

Wichtig: Verwenden Sie Toro Ersatzfilter, siehe *Ersatzteilkatalog* der Maschine. Der Einsatz anderer Filter führt u. U. zum Verlust Ihrer Garantieansprüche für einige Bauteile.

1. Parken Sie die Maschine auf einer ebenen Fläche, senken Sie das Mähwerk ab, aktivieren Sie die Feststellbremse, stellen Sie den Motor ab und ziehen Sie den Zündschlüssel ab.
2. Stellen Sie eine große Auffangwanne unter den Hydraulikölbehälter.
3. Entfernen Sie den Deckel des Hydraulikbehälters und den Peilstab.
4. Nehmen Sie die Ablassschraube unten am Behälter ab und lassen Sie die Hydraulikflüssigkeit in die Auffangwanne ablaufen ([Bild 85](#)).

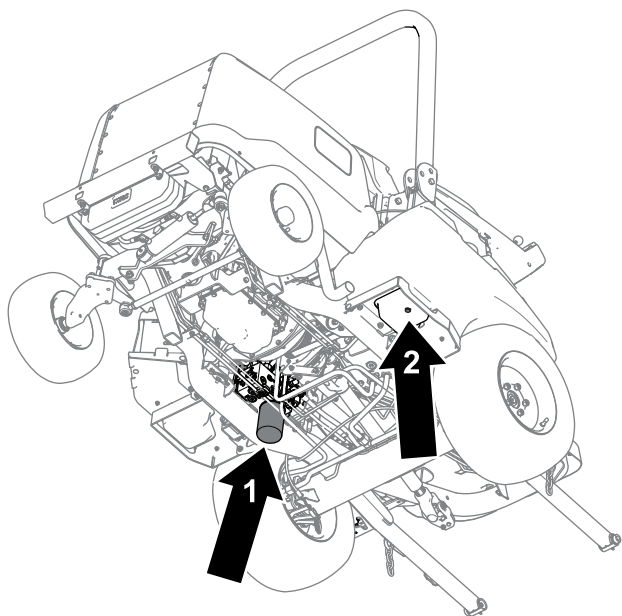


Bild 85

g286315

1. Hydraulikfilter
2. Ablassschraube

5. Reinigen Sie den Anbaubereich des Filters.
6. Stellen Sie eine Auffangwanne unter den Filter ([Bild 85](#)), entfernen Sie den Filter und lassen Sie das restliche Öl in die Auffangwanne laufen.

7. Ölen Sie die neue Filterdichtung ein und füllen den Filter mit Hydrauliköl.
8. Stellen Sie sicher, dass der Befestigungsbereich des Filters sauber ist, schrauben Sie den Filter auf, bis die Dichtung die Befestigungsplatte berührt und ziehen den Filter dann um eine halbe Umdrehung an.
9. Füllen Sie den Hydraulikbehälter mit Hydrauliköl, siehe [Prüfen des Hydraulikölstands \(Seite 73\)](#).

Wichtig: Verwenden Sie nur die angegebenen Hydraulikölsorten. Andere Ölsorten können die Hydraulikanlage beschädigen.

10. Schrauben Sie die Ablassschraube wieder fest ein, wenn kein Hydrauliköl mehr austritt.
11. Drehen Sie den Peilstab und den Deckel wieder ein.
12. Starten Sie den Motor und benutzen alle hydraulischen Bedienelemente in der folgenden Reihenfolge, um das Hydrauliköl in der ganzen Anlage zu verteilen:
 - A. Bewegen Sie die Maschine mittels dem Fahrpedal vorwärts oder rückwärts.
 - B. Schlagen Sie die Räder mit dem Lenkrad ganz nach rechts und links ein.
 - C. Verwenden Sie den Hubschalter, um das Anbaugerät (z. B. Mähwerk) anzuheben und abzusenken.
13. Prüfen Sie auf undichte Stellen und stellen den Motor ab.
14. Prüfen Sie den Hydraulikölstand im Tank, siehe [Prüfen des Hydraulikölstands \(Seite 73\)](#).

Prüfen der Hydraulikleitungen und -schläuche

Wartungsintervall: Alle 2 Jahre

Prüfen Sie die Hydraulikleitungen und Schläuche täglich auf Dichtheit, Knicke, lockere Stützteile, Abnutzung, lockere Anschlussstücke, witterungsbedingte Minderung und chemischen Angriff. Führen Sie alle erforderlichen Reparaturen vor der Verwendung der Maschine durch.

Kabinenwartung

Reinigung der Kabine

Wichtig: Vorsicht im Bereich der Kabinendichtungen (**Bild 86**). Halten Sie bei der Verwendung eines Hochdruckreinigers das Strahlrohr mindestens 0,6 m von der Maschine entfernt. Verwenden Sie den Hochdruckreiniger nicht direkt an den Kabinendichtungen oder unter dem hinteren Überhang.

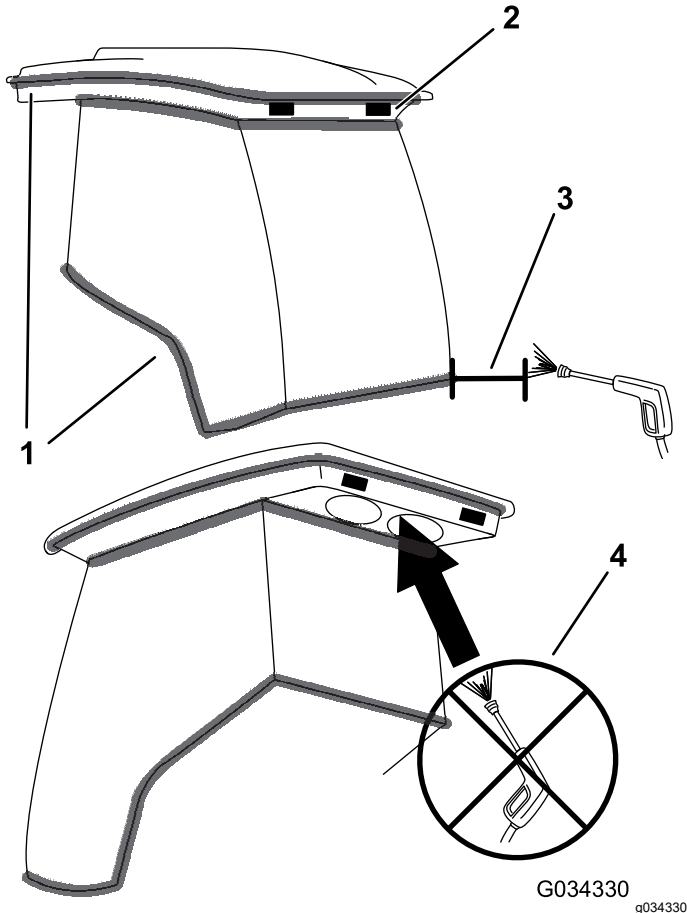


Bild 86

1. Dichtung
2. Halten Sie das Strahlrohr 0,6 m fern.
3. Reinigen Sie den hinteren Überhang nicht mit einem Hochdruckreiniger.
- 4.

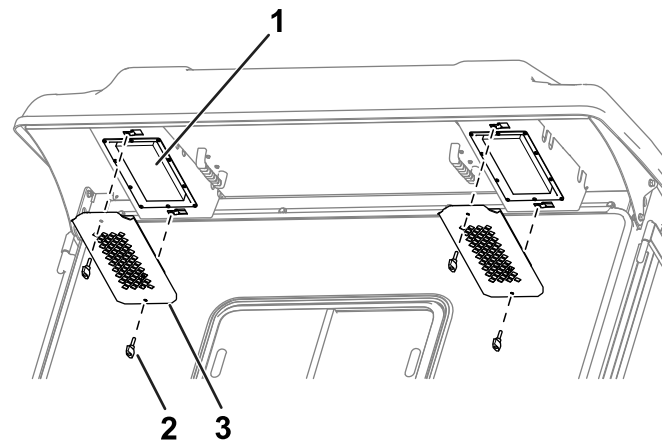


Bild 87

1. Filter
2. Handrad
3. Gitter

2. Nehmen Sie den Filter aus der Kabine heraus.
3. Blasen Sie saubere, ölfreie Druckluft durch die Filter, um sie zu reinigen.

Wichtig: Wenn ein Filter ein Loch, Riss oder andere Schäden hat, wechseln Sie den Filter aus.

4. Verwenden Sie die Drehknöpfe und Roste, um die Filter in die Kabine einzubauen (**Bild 87**).

Reinigung des Kabinenkondensatorfilters

Der Kabinenkondensatorfilter soll verhindern, dass große Fremdkörper wie Gras und Laub in den Kabinenkondensator und den Kondensatorlüftern gelangen.

1. Ziehen Sie die Gitterabdeckung gerade nach unten.
2. Reinigen Sie den Kondensatorfilter mit Wasser.

Hinweis: Verwenden Sie keinen Hochdruckreiniger.

Wichtig: Wenn der Filter ein Loch, Riss oder andere Schäden hat, wechseln Sie den Filter aus.

3. Lassen Sie den Filter trocknen, bevor Sie ihn in die Maschine einbauen.
4. Drehen Sie das Filtersieb um die Nasen, bis der Riegel in der Riegelbefestigung einrastet (**Bild 88**).

Reinigen der Kabinenluftfilter

Wartungsintervall: Alle 400 Betriebsstunden

1. Entfernen Sie die Drehknöpfe und Roste vom hinteren Überhang der Kabine (**Bild 87**).

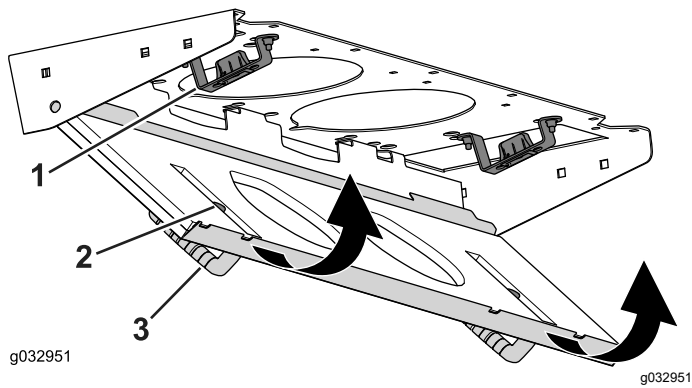


Bild 88

1. Riegelbefestigung
2. Kondensatorfilter
3. Siebabdeckung

Flüssigkeitsbehälter für Wischerflüssigkeit nachfüllen

Hinweis: Der Flüssigkeitsbehälter für Wischerflüssigkeit befindet sich neben dem Motor auf der rechten Seite der Maschine.

1. Entfernen Sie den Deckel (Bild 90) vom Flüssigkeitsbehälter.

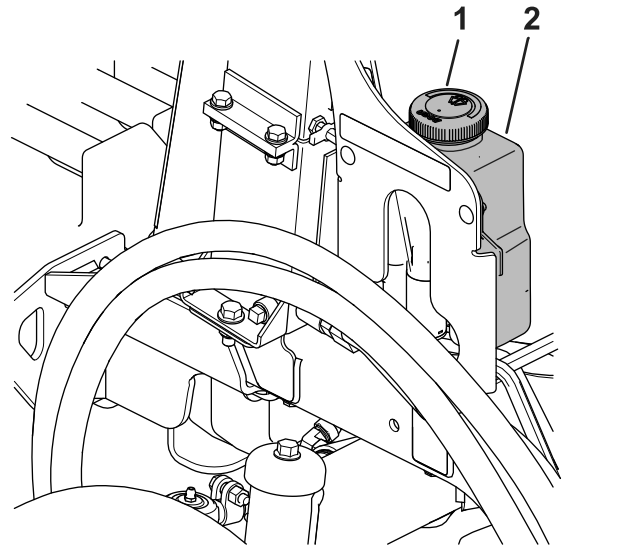


Bild 90

1. Behälterdeckel
2. Behälter

Austausch der Innenbeleuchtung

Hinweis: Die Bestellnummer für das Ersatzleuchtmittel finden Sie im *Ersatzteilkatalog*.

1. Verwenden Sie einen Schraubendreher, um die Lichtscheibe vom Bedienfeld zu entfernen (Bild 89).

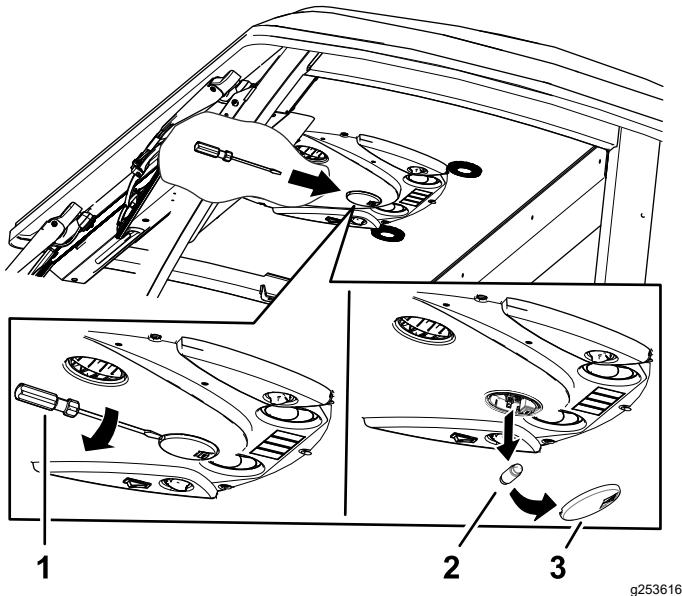


Bild 89

1. Schraubendreher
2. Birne
3. Linse

2. Entfernen Sie das Leuchtmittel aus der Fassung (Bild 89).
3. Setzen Sie ein neues Leuchtmittel in die Fassung ein.
4. Installieren Sie die Lichtscheibe in das Bedienfeld.

Einlagerung

Sicherheit bei der Einlagerung

- Stellen Sie vor dem Verlassen des Fahrersitzes den Motor ab, ziehen Sie den Schlüssel ab und warten Sie, bis alle beweglichen Teile zum Stillstand gekommen sind. Lassen Sie die Maschine abkühlen, bevor Sie sie einstellen, warten, reinigen, oder einlagern.
- Lagern Sie die Maschine oder den Benzinkanister nie an Orten mit offener Flamme, Funken oder Zündflamme, z. B. Warmwasserbereiter, oder anderen Geräten.

Vorbereiten der Maschine

Wichtig: Verwenden Sie zur Reinigung der Maschine kein salzhaltiges oder wiederaufbereitetes Wasser.

1. Parken Sie die Maschine auf einer ebenen Fläche, aktivieren Sie die Feststellbremse, stellen den Motor ab und ziehen den Schlüssel ab und warten Sie, bis alle beweglichen Teile zum Stillstand gekommen sind, bevor Sie die Maschine verlassen.
2. Reinigen Sie die Maschine, Mähwerke und den Motor gründlich.

Wichtig: Reinigen Sie den Bereich in der Nähe der elektrischen Steuerleitung oder der Kabinendichtungen niemals mit einem Hochdruckreiniger, da dies zu Schäden führen kann.

3. Prüfen Sie den Reifendruck und stellen ihn ggf. ein, siehe [Prüfen des Reifendrucks \(Seite 37\)](#).
4. Überprüfen Sie die Hydraulikleitungen und -schläuche und reparieren Sie diese bei Bedarf.
5. Prüfen Sie den Stand des Hydrauliköls, siehe [Prüfen des Hydraulikölstands \(Seite 73\)](#).
6. Entfernen Sie die Messer des Mähwerks, um sie zu schleifen und auszuwuchten, und bauen Sie sie wieder ein.
7. Prüfen Sie auf lockere Befestigungen und ziehen diese bei Bedarf fest.
8. Schmieren Sie alle Schmiernippel und tragen Sie Öl auf die Drehpunkte auf. Wischen Sie überflüssiges Schmiermittel ab.
9. Schmirgeln Sie alle Lackschäden leicht und bessern Bereiche aus, die angekratzt, abgesprungen oder verrostet sind. Reparieren Sie alle Bleeschäden.

Hinweise:

Hinweise:

Hinweise:

EEA/UK Datenschutzerklärung

Toros Verwendung Ihrer persönlichen Informationen

The Toro Company („Toro“) respektiert Ihre Privatsphäre. Wenn Sie unsere Produkte kaufen, können wir bestimmte persönliche Informationen über Sie sammeln, entweder direkt von Ihnen oder über Ihre lokale Toro-Niederlassung oder Ihren Händler. Toro verwendet diese Informationen, um vertragliche Verpflichtungen zu erfüllen – z. B. um Ihre Garantie zu registrieren, Ihren Garantieanspruch zu bearbeiten oder Sie im Falle eines Rückrufs zu kontaktieren – und für legitime Geschäftszwecke – z. B. um die Kundenzufriedenheit zu messen, unsere Produkte zu verbessern oder Ihnen Produktinformationen zur Verfügung zu stellen, die für Sie von Interesse sein könnten. Toro kann die Informationen im Rahmen dieser Aktivitäten an Toro Tochtergesellschaften, Händler oder Geschäftspartner weitergeben. Wir können auch persönliche Daten offenlegen, wenn dies gesetzlich vorgeschrieben ist oder im Zusammenhang mit dem Verkauf, Kauf oder der Fusion eines Unternehmens. Toro verkauft Ihre persönlichen Informationen niemals an anderen Unternehmen.

Speicherung Ihrer persönlichen Daten

Toro wird Ihre persönlichen Daten so lange aufbewahren, wie es für die oben genannten Zwecke relevant ist und in Übereinstimmung mit den gesetzlichen Bestimmungen. Für weitere Informationen über die geltenden Aufbewahrungsfristen wenden Sie sich bitte an legal@toro.com.

Toros Engagement für Sicherheit

Ihre persönlichen Daten können in den USA oder einem anderen Land verarbeitet werden, in dem möglicherweise weniger strenge Datenschutzgesetze gelten als in Ihrem Wohnsitzland. Wann immer wir Ihre Daten außerhalb Ihres Wohnsitzlandes übermitteln, werden wir die gesetzlich vorgeschriebenen Schritte unternehmen, um sicherzustellen, dass angemessene Sicherheitsvorkehrungen zum Schutz Ihrer Daten getroffen werden und um sicherzustellen, dass diese sicher behandelt werden.

Zugang und Korrektur

Sie haben das Recht, Ihre persönlichen Daten zu korrigieren und zu überprüfen oder der Verarbeitung Ihrer Daten zu widersprechen bzw. diese einzuschränken. Bitte kontaktieren Sie uns dazu per E-Mail unter legal@toro.com. Wenn Sie Bedenken haben, wie Toro mit Ihren Daten umgegangen ist, bitten wir Sie, dies direkt mit uns zu besprechen. Bitte beachten Sie, dass europäische Bürger das Recht haben, sich bei Ihrer Datenschutzbehörde zu beschweren.



Garantie von Toro

Beschränkte Garantie über zwei Jahre oder 1.500 Betriebsstunden

Bedingungen und abgedeckte Produkte

The Toro Company gewährleistet gemäß eines gegenseitigen Abkommens, dass das gewerbliche Produkt von Toro („Produkt“) für zwei Jahre oder 1.500 Betriebsstunden* (je nachdem, was zuerst eintritt) frei von Material- und Verarbeitungsschäden ist. Diese Garantie gilt für alle Produkte, ausgenommen sind Aerifizierer (diese Produkte haben eigene Garantiebedingungen). Bei einem Garantieanspruch wird das Produkt kostenlos repariert, einschließlich Diagnose, Lohnkosten, Ersatzteilen und Transport. Die Garantie beginnt an dem Termin, an dem das Produkt zum Originalkunden ausgeliefert wird.
* Mit Betriebsstundenzähler ausgestattete Produkte.

Anweisungen für die Inanspruchnahme von Wartungsarbeiten unter Garantie

Sie müssen den offiziellen Distributor oder Vertragshändler für gewerbliche Produkte, von dem Sie das Produkt gekauft haben, umgehend informieren, dass Sie einen Garantieanspruch erheben. Sollten Sie Hilfe beim Ermitteln eines offiziellen Distributors oder Vertragshändlers für gewerbliche Produkte benötigen oder Fragen zu den Garantieansprüchen und -verpflichtungen haben, können Sie uns unter folgender Adresse kontaktieren:

Toro Commercial Products Service Department
8111 Lyndale Avenue South
Bloomington, MN 55420-1196

+1-952-888-8801 oder +1-800-952-2740

E-Mail: commercial.warranty@toro.com

Verantwortung des Eigentümers

Als Produkteigentümer sind Sie für die erforderlichen Wartungsarbeiten und Einstellungen verantwortlich, die in der *Bedienungsanleitung* angeführt sind. Reparaturen von Defekten am Produkt, die durch unterlassene erforderliche Wartung und Einstellungen aufgetreten sind, werden von dieser Garantie nicht abgedeckt.

Nicht von der Garantie abgedeckte Punkte und Bedingungen

Nicht alle Produktfehler oder Fehlfunktionen, die im Garantiezeitraum auftreten, stellen Verarbeitungs- oder Materialfehler dar. Diese Garantie schließt Folgendes aus:

- Produktversagen aufgrund der Verwendung von Ersatzteilen, die keine Originalteile von Toro sind, oder aufgrund der Installation oder Verwendung von Anbaugeräten, Modifikationen oder nicht genehmigtem Zubehör.
- Produktfehler, die aufgrund nicht ausgeführter Wartungs- und/oder Einstellungsarbeiten entstehen.
- Produktfehler, die auf den missbräuchlichen, fahrlässigen oder waghalsigen Einsatz des Produkts zurückzuführen sind.
- Durch Verwendung verbrauchte Teile, die nicht defekt sind. Beispiele von Teilen, die sich beim normalen Produkteinsatz abnutzen oder verbraucht werden, sind u. a. Bremsbeläge und Bremsbacken, Kupplungsbeläge, Messer, Spindeln, Rollen und Lager (abgedichtet oder schmierbar), Untermesser, Zündkerzen, Laufräder und Lager, Reifen, Filter, Riemen und bestimmte Sprühfahrzeugkomponenten, wie z. B. Membrane, Düsen, Durchflussmesser und Sicherheitsventile.
- Durch Einwirkung von außen aufgetretene Defekte wie unter anderem Witterung, Lagerungsmethoden, Verunreinigung, Verwendung ungeeigneter Kraftstoffe, Kühlmittel, Schmiermittel, Zusätze, Dünger, Wasser oder Chemikalien.
- Defekte oder Leistungsprobleme aufgrund von Kraftstoffen (z. B. Benzin, Diesel oder Biodiesel), die nicht den Branchennormen entsprechen.
- Normales Geräuschniveau, normale Vibration und Abnutzung und normaler Verschleiß. Normale Verbrauchsgüter sind u. a. Schäden am Sitz aufgrund von Abnutzung oder Abrieb, abgenutzte, lackierte Oberflächen, verkratzte Aufkleber oder Fenster.

Länder außer USA oder Kanada

Kunden, die Produkte von Toro kaufen, die von den USA oder Kanada exportiert wurden, sollten sich an den Toro-Vertragshändler wenden, um Garantiepolen für das entsprechende Land oder die Region zu erhalten. Sollten Sie aus irgendeinem Grund nicht mit dem Service des Händlers zufrieden sein oder Schwierigkeiten beim Erhalt der Garantieinformationen haben, wenden Sie sich an den Ihr offizielles Toro Service Center.

Teile

Teile, die als vorgeschriebene Wartungsarbeiten ausgewechselt werden müssen, werden für den Zeitraum bis zur geplanten Auswechslung des Teils garantiert. Teile, die im Rahmen dieser Garantie ausgewechselt werden, sind für die Länge der Originalproduktgarantie abgedeckt und werden das Eigentum von Toro. Es bleibt Toro überlassen, ob ein Teil repariert oder ausgewechselt wird. Toro kann überholte Teile für Reparaturen unter Garantie verwenden.

Garantie für Deep-Cycle und Lithium-Ionen-Akkus

Deep-Cycle- und Lithium-Ionen-Akkus haben eine bestimmte Gesamtzahl an Kilowattstunden, die sie bereitstellen können. Einsatz-, Auflade- und Wartungsverfahren können die Nutzungsdauer des Akkus verlängern oder verkürzen. Während der Nutzung der Akkus in diesem Produkt nimmt die nützliche Arbeit zwischen Aufladeintervallen langsam ab, bis die Akkus ganz aufgebraucht sind. Für das Auswechseln aufgebrauchter Akkus (aufgrund normaler Nutzung) ist der Produkteigentümer verantwortlich. Hinweis: (Nur Lithium-Ionen-Akku): Weitere Informationen finden Sie in der Akkugarantie.

Lebenslange Garantie auf die Kurbelwelle (nur Modell ProStripe 02657)

Der ProStripe, der mit einer echten Toro-Kupplungsscheibe und einer verdrehensicheren Messerbremskupplung (integrierte Messerbremskupplung (BBC) + Kupplungsscheibenbaugruppe) als Erstausrüstung ausgestattet ist und vom Erstkäufer gemäß den empfohlenen Betriebs- und Wartungsverfahren verwendet wird, unterliegt einer lebenslangen Garantie gegen Verbiegen der Motorkurbelwelle. Maschinen, die mit Kupplungsscheiben, Messerbremskupplungseinheiten (BBC) und anderen Vorrichtungen ausgestattet sind, fallen nicht unter die lebenslange Garantie der Kurbelwelle.

Für die Kosten von Wartungsarbeiten kommt der Eigentümer auf.

Motoreinstellung, Schmierung, Reinigung und Polieren, Austausch von Filtern, Kühlmittel und die Durchführung der empfohlenen Wartungsarbeiten sind einige der normalen Arbeiten, die der Eigentümer auf eigene Kosten an den Toro-Produkten durchführen muss.

Allgemeine Bedingungen

Im Rahmen dieser Garantie haben Sie nur Anspruch auf eine Reparatur durch einen offiziellen Toro-Distributor oder Vertragshändler.

The Toro Company haftet nicht für mittelbare, beiläufige oder Folgeschäden, die aus der Verwendung der Toro Produkte entstehen, die von dieser Garantie abgedeckt werden, einschließlich aller Kosten oder Aufwendungen für das Bereitstellen von Ersatzgeräten oder Service in angemessenen Zeiträumen, des Ausfalls oder der Nichtverwendung, bis zum Abschluss der unter dieser Garantie ausgeführten Reparaturarbeiten. Außer der Abgasnormgarantie, auf die im Anschluss verwiesen wird (falls zutreffend) besteht keine ausdrückliche Garantie. Alle abgeleiteten Gewährleistungen zur Verkäuflichkeit und Eignung für einen bestimmten Zweck sind auf die Dauer der ausdrücklichen Gewährleistung beschränkt.

Einige Staaten lassen Ausschlüsse von beiläufigen oder Folgeschäden nicht zu oder schränken die Dauer der abgeleiteten Gewährleistung ein. Die obigen Ausschlüsse und Beschränkungen treffen daher ggf. nicht auf Sie zu. Diese Garantie gibt Ihnen bestimmte legale Rechte; Sie können weitere Rechte haben, die sich von Staat zu Staat unterscheiden.

Hinweis bezüglich der Garantie auf die Emissionskontrolle

Die Abgasanlage des Produkts kann von einer separaten Garantie abgedeckt sein, die die Anforderungen der EPA (amerikanische Umweltschutzbehörde) und/oder CARB (California Air Resources Board) erfüllen. Die oben angeführten Beschränkungen hinsichtlich der Betriebsstunden gelten nicht für die Garantie auf die Abgasanlage. Siehe die Angabe zur Garantie hinsichtlich der Motoremissionskontrolle in der Bedienungsanleitung oder in den Unterlagen des Motorherstellers.

Kalifornien, Proposition 65: Warnung

Bedeutung der Warnung

Manchmal sehen Sie ein Produkt mit einem Aufkleber, der eine Warnung enthält, die der nachfolgenden ähnelt:



Warnung: Krebs- und Fortpflanzungsgefahr: www.p65Warnings.ca.gov

Inhalt von Proposition 65

Proposition 65 gilt für alle Firmen, die in Kalifornien tätig sind, Produkte in Kalifornien verkaufen oder Produkte fertigen, die in Kalifornien verkauft oder gekauft werden können. Sie schreibt vor, dass der Gouverneur von Kalifornien eine Liste der Chemikalien pflegt und veröffentlicht, die bekanntermaßen Krebs, Geburtsschäden und/oder Defekte des Reproduktionssystems verursachen. Die Liste, die jährlich aktualisiert wird, enthält zahlreiche Chemikalien, die in vielen Produkten des täglichen Gebrauchs enthalten sind. Proposition 65 soll sicherstellen, dass die Öffentlichkeit über den Umgang mit diesen Chemikalien informiert ist.

Proposition 65 verbietet nicht den Verkauf von Produkten, die diese Chemikalien enthalten, sondern gibt nur vor, dass Warnungen auf dem Produkt, der Produktverpackung oder in den Unterlagen, die demselben beiliegen, vorhanden sind. Außerdem bedeutet eine Warnung im Rahmen von Proposition 65 nicht, dass ein Produkt gegen Standards oder Anforderungen hinsichtlich der Produktsicherheit verstößt. Die Regierung von Kalifornien hat klargestellt, dass eine Proposition 65-Warnung nicht gleich einer gesetzlichen Entscheidung ist, dass ein Produkt „sicher“ oder „nicht sicher“ ist. Viele dieser Chemikalien wurden seit Jahren regelmäßig in Produkten des täglichen Gebrauchs verwendet, ohne dass eine Gefährdung dokumentiert wurde. Weitere Informationen finden Sie unter <https://oag.ca.gov/prop65/faqs-view-all>.

Eine Proposition 65-Warnung bedeutet: (1) Ein Unternehmen hat die Gefährdung evaluiert und ist zu dem Schluss gekommen, dass die Stufe „kein signifikantes Gefahrenniveau“ überschritten wurde. (2) Ein Unternehmen hat entschieden, eine Warnung einfach auf dem Wissen oder dem Verständnis hinsichtlich des Vorhandenseins einer aufgeführten Chemikalie zu geben, ohne die Gefährdung zu evaluieren.

Geltungsbereich des Gesetzes

Proposition 65-Warnungen werden nur vom kalifornischen Recht vorgeschrieben. Proposition 65-Warnungen werden in ganz Kalifornien in vielen Umgebungen, u. a. in Restaurants, Lebensmittelläden, Hotels, Schulen, Krankenhäusern und für viele Produkte verwendet. Außerdem verwenden einige Online- oder Postversandhändler Proposition 65-Warnungen auf den Websites oder in den Katalogen.

Vergleich von kalifornischen Warnungen zu Höchstwerten auf Bundesebene

Proposition 65-Standards sind oft strikter als bundesweite oder internationale Standards. Außerdem gibt es zahlreiche Substanzen, die eine Proposition 65-Warnung bei Konzentrationen erfordern, die wesentlich strikter sind als Höchstwerte auf Bundesebene. Beispiel: Die Proposition 65-Norm für Warnungen für Blei liegt bei 0,5 Mikrogramm pro Tag. Dies ist wesentlich strikter als bundesweite oder internationale Standards.

Warum tragen nicht alle ähnlichen Produkte die Warnung?

- Produkte, die in Kalifornien verkauft werden, müssen die Proposition 65-Warnung tragen; für ähnliche Produkte, die an anderen Orten verkauft werden, ist dies nicht erforderlich.
- Eine Firma, die in einem Proposition 65-Rechtsstreit verwickelt ist und einen Vergleich erzielt, muss ggf. Proposition 65-Warnungen für die Produkte verwenden; andere Firmen, die ähnliche Produkte herstellen, müssen dies nicht tun.
- Die Einhaltung von Proposition 65 ist nicht konsistent.
- Firmen entscheiden ggf. keine Warnungen anzubringen, da dies ihrer Meinung nach gemäß der Proposition 65-Normen nicht erforderlich ist. Fehlende Warnungen für ein Produkt bedeuten nicht, dass das Produkt die aufgeführten Chemikalien in ähnlichen Mengen enthält.

Warum schließt Toro diese Warnung ein?

Toro hat sich entschieden, Verbrauchern so viel wie möglich Informationen bereitzustellen, damit sie informierte Entscheidungen zu Produkten treffen können, die sie kaufen und verwenden. Toro stellt Warnungen in bestimmten Fällen bereit, basierend auf der Kenntnis über das Vorhandensein aufgeführter Chemikalien ohne Evaluierung des Gefährdungsniveaus, da nicht alle aufgeführten Chemikalien Anforderungen zu Gefährdungshöchstwerten haben. Obwohl die Gefährdung durch Produkte von Toro sehr gering ist oder in der Stufe „kein signifikantes Gefahrenniveau“ liegt, ist Toro sehr vorsichtig und hat sich entschieden, die Proposition 65-Warnungen bereitzustellen. Falls Toro diese Warnungen nicht bereitstellt, kann die Firma vom Staat Kalifornien oder anderen Privatparteien verklagt werden, die eine Einhaltung von Proposition 65 erzwingen wollen; außerdem kann die Firma zu hohem Schadenersatz verpflichtet werden.