



Form No. 3448-941 Rev A

**Count on it.**

**Manual do Operador**

**Balde normal**

**Transportadores compactos de ferramentas**

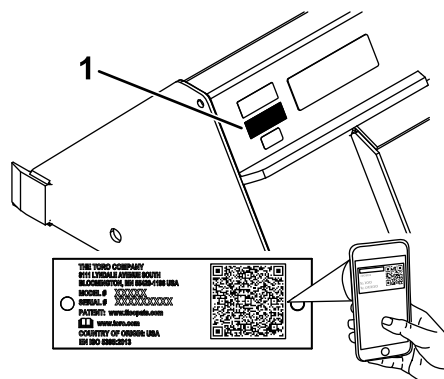
Modelo nº 22340—Nº de série 404650000 e superiores



## ⚠ AVISO

### CALIFÓRNIA Proposição 65 Aviso

É do conhecimento do Estado da Califórnia que a utilização deste produto pode causar exposição a químicos que podem provocar cancro, defeitos congénitos ou outros problemas reprodutivos.



g282899

Figura 1

1. Localização dos números de modelo e de série

## Introdução

O balde é um acessório de carga que se destina a ser utilizado num transportador compacto de ferramentas Toro. Foi concebido principalmente para mover rocha, sujidade, areia ou outros materiais. Se a máquina for utilizada com qualquer outro propósito, poderá pôr em perigo o utilizador ou outras pessoas.

Leia estas informações com atenção para saber como operar e realizar a manutenção adequada do produto, além de evitar lesões e danos ao produto. A utilização correta e segura do produto é da exclusiva responsabilidade do utilizador.

Visite [www.Toro.com](http://www.Toro.com) para obter informações sobre materiais de formação de operação e segurança dos produtos, informações sobre acessórios, para obter o contacto de um representante ou para registar o seu produto.

Sempre que necessitar de assistência, peças genuínas Toro ou informações adicionais, entre em contacto com um representante de assistência autorizado ou com o serviço de assistência Toro, indicando os números de modelo e de série do produto. **Figura 1** identifica a localização dos números de série e de modelo do produto. Escreva os números no espaço fornecido.

**Importante:** Com o seu dispositivo móvel, pode ler o código QR no autocolante do número de série (se equipado) para aceder às informações de garantia, peças e outras.

Modelo nº _____
Nº de série _____

Este manual identifica potenciais perigos e tem mensagens de segurança identificadas pelo símbolo de alerta de segurança (**Figura 2**), que identifica perigos que podem provocar ferimentos graves ou mesmo a morte, se não respeitar as precauções recomendadas.



g000502

Figura 2

1. Símbolo de alerta de segurança

Neste manual são utilizadas duas palavras para destacar informações. A palavra **Importante** chama a atenção para informações mecânicas específicas e a palavra **Observação** destaca informações gerais que merecem atenção especial.

## Índice

Segurança .....	3
Segurança geral .....	3
Segurança em declives .....	4
Segurança do balde .....	4
Manutenção e armazenamento em segurança .....	4
Autocolantes de segurança e de instruções .....	5
Descrição geral do produto .....	5
Especificações .....	5
Densidade máxima do material na capacidade .....	5

Funcionamento .....	6
Instalação e remoção do acessório .....	6
Enchimento do cesto .....	6
Posição de transporte .....	7
Armazenamento .....	7

# Segurança

## ⚠ PERIGO

Na área de trabalho, pode haver linhas de serviços de fornecimento enterradas. Escavá-las pode causar choque ou explosão.

Na propriedade ou área de trabalho, assinale as condutas enterradas e não escave nas áreas assinaladas. Contacte os serviços locais de sinalização ou a empresa local de serviços de fornecimento para assinalarem a propriedade (por exemplo, nos Estados Unidos, contacte o 811 e, na Austrália, contacte o 1100 para o serviço nacional de sinalização).

## Segurança geral

Respeite sempre todas as instruções de segurança, de modo a evitar lesões graves ou mesmo a morte.

- **Não transporte um acessório com os braços elevados.** Transporte o acessório sempre perto do solo; consulte [Posição de transporte \(página 7\)](#).
- Na propriedade ou área de trabalho, assinale as condutas enterradas e outros objetos e não escave nas áreas assinaladas.
- Leia e entenda o conteúdo deste *Manual do utilizador* antes de ligar o motor.
- Esteja totalmente atento quando utilizar a máquina. Não se envolva em nenhuma atividade que dê azo a distrações, caso contrário poderão ocorrer ferimentos ou danos materiais.
- Nunca permita que crianças ou pessoal não qualificado utilizem a máquina.
- Mantenha as mãos e os pés longe de componentes e acessórios em movimento.
- Não opere a máquina sem que os resguardos e outros dispositivos protetores de segurança estejam instalados e a funcionar.
- Mantenha pessoas e animais domésticos longe da máquina.
- Pare a máquina, desligue o motor e retire a chave antes de prestar assistência, atestar ou desobstruir a máquina.

O uso e manutenção impróprios desta máquina podem resultar em ferimentos. Para reduzir o risco de lesões, respeite estas instruções de segurança e preste sempre atenção ao símbolo de alerta de segurança ⚠, que indica: Cuidado, Aviso ou Perigo – instruções de segurança pessoal. O não cumprimento destas instruções pode resultar em ferimentos pessoais ou mesmo em morte.

# Segurança em declives

- **Opere a máquina para cima e para baixo em declives com a extremidade pesada da máquina para cima.** A distribuição do peso muda com os acessórios. Um acessório de carga vazio torna a traseira da máquina uma extremidade pesada e um acessório de carga cheio torna a frente da máquina a extremidade pesada. A maioria dos outros acessórios torna a frente da máquina a extremidade pesada.
- **Mantenha os braços do acessório na posição descida nos declives.** Elevar o acessório num declive afeta a estabilidade da máquina.
- Os declives são um dos principais fatores que contribuem para a perda de controlo e acidentes de capotamento que podem resultar em ferimentos graves ou morte. Operação da máquina em qualquer declive ou terreno irregular requer cuidado adicional.
- Estabeleça os seus próprios procedimentos e regras para operação em declives. Estes procedimentos têm de incluir vigilância do local para determinar que declives são seguros para a operação da máquina. Utilize sempre o bom senso e o seu julgamento ao realizar esta inspeção.
- Abrande e tome todas as precauções quando utilizar a máquina em inclinações. As condições do solo podem afetar a estabilidade da máquina.
- Evite arrancar ou parar numa inclinação. Se a máquina perder tração, avance lentamente, a descer a inclinação.
- Evite mudar de direção quando se encontrar numa inclinação. Se tiver de mudar, mude lentamente e mantenha a extremidade pesada da máquina virada para cima.
- Todos os movimentos em declives devem ser lentos e graduais. Não faça alterações súbitas na velocidade ou direção.
- Se não se sentir seguro ao operar a máquina num declive, não o faça.
- Esteja atento a buracos, carreiras ou elevações, pois o terreno irregular pode fazer a máquina capotar. A relva alta pode ocultar obstáculos.
- Tome cuidado ao operar em superfícies molhadas. Uma redução da tração poderá provocar derrapagens.
- Avalie a área para assegurar que o solo está estável o suficiente para suportar a máquina.
- Tome cuidado ao conduzir a máquina junto de:
  - Depressões
  - Valas

- Diques
- Massas de água

A máquina poderá capotar repentinamente se uma lagarta resvalar ou se o piso ceder. Mantenha uma distância de segurança entre a máquina e qualquer perigo.

- Não remova nem adicione acessórios num declive.
- Não estacione a máquina num declive ou inclinação.

## Segurança do balde

- Utilize luvas, proteção ocular, calças compridas, calçado resistente anti-derrapante e proteção auricular durante a operação ou enquanto estiver a ajustar ou reparar a máquina.
- Desça sempre o acessório e desligue a máquina sempre que sair da posição de operador.
- Quando levantar o acessório, mantenha-o nivelado para impedir que entorne para trás.

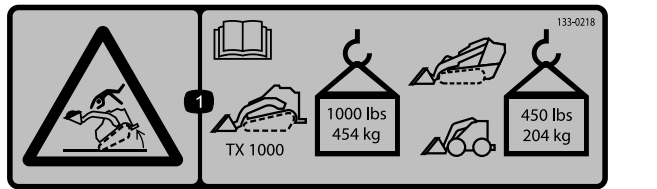
## Manutenção e armazenamento em segurança

- Verifique regularmente o aperto dos parafusos para se assegurar de que o equipamento se encontra em estado de funcionamento seguro.
- Consulte o *Manual do utilizador* da máquina para obter informações importantes sobre o armazenamento do acessório durante um período prolongado de tempo.
- Mantenha ou substitua os autocolantes de instruções e de segurança sempre que necessário.

# Autocolantes de segurança e de instruções



Os autocolantes de segurança e de instruções são facilmente visíveis e situam-se próximo das zonas de potencial perigo. Substitua todos os autocolantes danificados ou em falta.



133-0218

decal133-0218

1. Risco de capotamento – leia o *Manual do utilizador*; para o TX 1000, não exceda cargas de 454 kg; para outros modelos, não exceda cargas de 204 kg.

⚠ **WARNING: Cancer and Reproductive Harm - [www.P65Warnings.ca.gov](http://www.P65Warnings.ca.gov).**  
For more information, please visit [www.ttcoCAProp65.com](http://www.ttcoCAProp65.com)

133-8061

133-8061

decal133-8061

# Descrição geral do produto

## Especificações

**Nota:** As especificações e o desenho do produto estão sujeitos a alterações sem aviso prévio.

Largura	104 cm
Comprimento	58 cm
Altura	38 cm
Peso	78 kg
Capacidade	
Capacidade de carga nivelada SAE	0,12 m <sup>3</sup>
Capacidade de reboque	0,15 m <sup>3</sup>
Carga máxima	
TX 1000	454 kg
Outros modelos	204 kg

Para garantir o máximo desempenho e segurança contínua certificada da máquina, adquira sempre peças sobressalentes e acessórios genuínos da Toro. A utilização de peças sobressalentes e acessórios produzidos por outros fabricantes pode ser perigosa e pode utilizar um espaço vazio na garantia do produto.

## Densidade máxima do material na capacidade

A densidade dos materiais movidos pelo balde varia e, como tal, também varia a quantidade de material que pode ser transportado pelo balde antes de atingir a carga máxima. As primeiras duas tabelas indicam a densidade do material que pode ser transportado e amontoado (ou seja, nivelado) no balde. A tabela da densidade do material lista os materiais comuns e suas densidades.

### TX 1000

Capacidade do balde	Densidade máxima
Balde nivelado	3783 kg/m <sup>3</sup>
Balde amontoado	3026 kg/m <sup>3</sup>

**Nota:** densidade máxima = capacidade/carga máxima

### Outros modelos

Capacidade do balde	Densidade máxima
Balde amontoado	1360 kg/m <sup>3</sup>
Balde nivelado	1676 kg/m <sup>3</sup>

## Densidade do material

Material	Densidade (aproximada)
Caliche	1250 kg/m <sup>3</sup>
Barro:	
Leito natural	1600 kg/m <sup>3</sup>
Seca	1480 kg/m <sup>3</sup>
Molhada	1660 kg/m <sup>3</sup>
Com gravilha, seca	1420 kg/m <sup>3</sup>
Com gravilha, molhada	1540 kg/m <sup>3</sup>
Carvão:	
Antracite, partido	1100 kg/m <sup>3</sup>
Betuminoso, partido	830 kg/m <sup>3</sup>
Terra:	
Seca, embalada	1510 kg/m <sup>3</sup>
Molhada, embalada	1600 kg/m <sup>3</sup>
Argila	1250 kg/m <sup>3</sup>
Granito, partido ou grande esmagado	1660 kg/m <sup>3</sup>
Gravilha:	
Seca	1510 kg/m <sup>3</sup>
Areia gravilhada	1930 kg/m <sup>3</sup>
Seca, 13 a 51 mm	1690 kg/m <sup>3</sup>
Molhada, 13 a 51 mm	2020 kg/m <sup>3</sup>
Calcário, partido ou esmagado	1540 kg/m <sup>3</sup>
Areia:	
Seca	1420 kg/m <sup>3</sup>
Molhada	1840 kg/m <sup>3</sup>
Com gravilha, seca	1720 kg/m <sup>3</sup>
Com gravilha, molhada	2020 kg/m <sup>3</sup>
Grés, partido	1510 kg/m <sup>3</sup>
Xisto	1250 kg/m <sup>3</sup>
Entulho, partido	1750 kg/m <sup>3</sup>
Pedra, esmagada	1600 kg/m <sup>3</sup>
Solo arável	950 kg/m <sup>3</sup>

## Funcionamento

Determine os lados direito e esquerdo da máquina a partir da posição normal de utilização.

## Instalação e remoção do acessório

Consulte o *Manual do utilizador* da unidade de tração quanto ao procedimento de instalação e remoção.

**Importante:** Antes de instalar o acessório, posicione a máquina numa superfície nivelada, certifique-se de que as placas de montagem não têm sujidade ou detritos e certifique-se de que os pinos rodam livremente. Se os pinos não rodarem livremente, lubrifique-os.

**Nota:** Utilize sempre a unidade de tração para levantar e mover o acessório.

### ⚠ AVISO

Se não encaixar os pinos de ligação rápida através da placa de montagem do acessório, o acessório pode cair da máquina, esmagando-o a si ou a outras pessoas.

Certifique-se de que os pinos de ligação rápida estão totalmente instalados na placa de montagem do acessório.

## Enchimento do cesto

1. Posicione o cesto nivelado com o solo.
2. Conduza para a frente e insira o cesto na pilha de material.
3. Quando o balde estiver cheio, conduza a máquina em marcha-atrás e incline cuidadosamente o balde para trás para diminuir a resistência de elevação quando levantar a carga.

**Importante:** Transporte as cargas sempre perto do solo; consulte [Posição de transporte \(página 7\)](#).

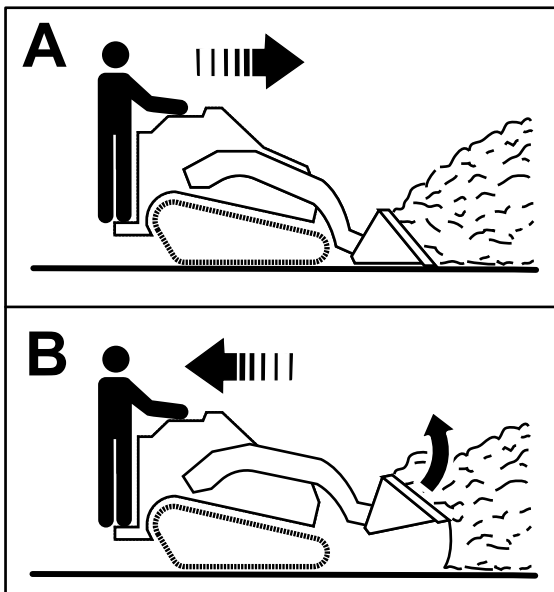


Figura 3

g266856

## Armazenamento

1. Antes do armazenamento a longo prazo, lave o acessório com detergente suave e água para retirar a sujeira.
2. Pinte todas as superfícies de metal arranhadas ou descascadas.

**Nota:** O serviço de pintura é disponibilizado pelo Serviço de assistência autorizado.

3. Guarde o acessório numa garagem ou armazém limpo e seco. Tape-o para a proteger e mantê-lo limpo.

## Posição de transporte

Quando transportar uma carga, mantenha o balde o mais perto do solo possível, a não mais de 15 cm acima do nível do solo. Incline-o para a frente para manter a carga nivelada.

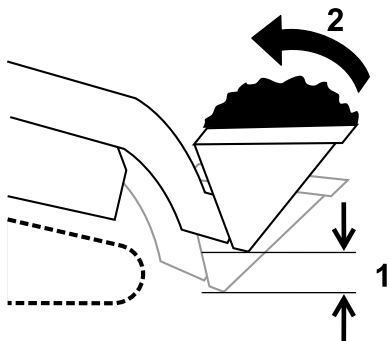


Figura 4

g240205

1. Não mais de 15 cm acima do nível do solo
2. Incline a carga para trás

# Informação sobre o aviso da Proposta 65 da Califórnia

## Que aviso é este?

Pode ver um produto à venda que tem o seguinte aviso:



**AVISO: Cancro e danos reprodutivos – [www.p65Warnings.ca.gov](http://www.p65Warnings.ca.gov).**

## O que é a Prop 65?

A Prop 65 aplica-se a qualquer empresa a operar na Califórnia, que venda produtos na Califórnia ou que fabrique produtos que possam ser vendidos ou trazidos para a Califórnia. Prevê que o Governador da Califórnia deve manter e publicar uma lista de químicos conhecidos que podem provocar cancro, defeitos de nascença e/ou outros problemas reprodutivos. A lista, atualizada anualmente, inclui centenas de químicos que se encontram em muitos itens do dia a dia. O objetivo da Prop 65 é informar o público sobre a exposição a estes produtos químicos.

A Prop 65 não proíbe a venda dos produtos que contêm estes produtos químicos, mas requer que tenham avisos em qualquer produto, embalagem ou panfleto com o produto. Além disso, um aviso da Prop 65 não significa que um produto está em violação de quaisquer normas ou exigências de segurança do produto. Na verdade, o governo da Califórnia clarificou que um aviso Prop 65 “não é o mesmo que uma decisão regulamentada de que um produto é ‘seguro’ ou ‘inseguro’”. Muitos destes químicos têm sido utilizados em produtos no dia-a-dia durante anos sem lhes serem documentados perigos. Para mais informações, consulte <https://oag.ca.gov/prop65/faqs-view-all>.

Um aviso Prop 65 significa que uma empresa (1) avaliou a exposição e concluiu que excede o “sem nível de risco não significativo” ou (2) que decidiu fornecer um aviso baseado no seu entendimento da presença de um produto químico listado sem tentar avaliar a exposição.

## Esta lei aplica-se em todo o lado?

Os avisos Prop 65 são exigidos apenas sob a lei californiana. Estes avisos são vistos por toda a Califórnia nos mais diversos locais, incluindo, mas não limitado a, restaurantes, supermercados, hotéis, escolas e hospitais e numa extensa variedade de produtos. Além disso, alguns revendedores de encomendas online e por correspondência fornecem avisos da Prop 65 nos seus websites ou em catálogos.

## Como é que os avisos da Califórnia se comparam aos limites federais?

As normas Prop 65 são geralmente mais rigorosas do que as normas federais e internacionais. Existem várias substâncias que exigem um aviso da Prop 65 em níveis que são muito inferiores aos limites de ação federais. Por exemplo, a norma Prop 65 para avisos para chumbo é de 0,5 g/dia, o que está bem abaixo das normas federais e internacionais.

## Por que é que nem todos os produtos similares possuem o aviso?

- Os produtos vendidos na Califórnia exigem rotulagem da Prop 65, enquanto produtos similares vendidos noutros lados não.
- Uma empresa envolvida numa ação judicial Prop 65, para alcançar um acordo, pode ter de utilizar os avisos da Prop 65 nos seus produtos, mas outras empresas que fabricam produtos similares podem não ter tal requisito.
- A aplicação da Prop 65 é inconsistente.
- As empresas podem optar por não fornecer avisos porque concluem que não são obrigadas a fazê-lo de acordo com a Prop 65. A falta de avisos para um produto não significa que o produto esteja livre dos produtos químicos listados em níveis similares.

## Por que é que a Toro inclui este aviso?

A Toro decidiu fornecer aos consumidores a maior informação possível para que eles possam tomar decisões informadas sobre os produtos que compram e usam. A Toro fornece avisos em certos casos com base no seu conhecimento da presença de um ou mais produtos químicos listados sem avaliar o nível de exposição, pois nem todos os produtos químicos listados fornecem requisitos de limite de exposição. Embora a exposição dos produtos Toro possa ser insignificante ou dentro do intervalo “risco não significativo”, por cautela, a Toro optou por fornecer os avisos da Prop 65. Além disso, se a Toro não fornecer esses avisos, pode ser processada pelo Estado da Califórnia ou por partes privadas que procuram aplicar a Prop 65, assim como estar sujeita a sanções substanciais.