



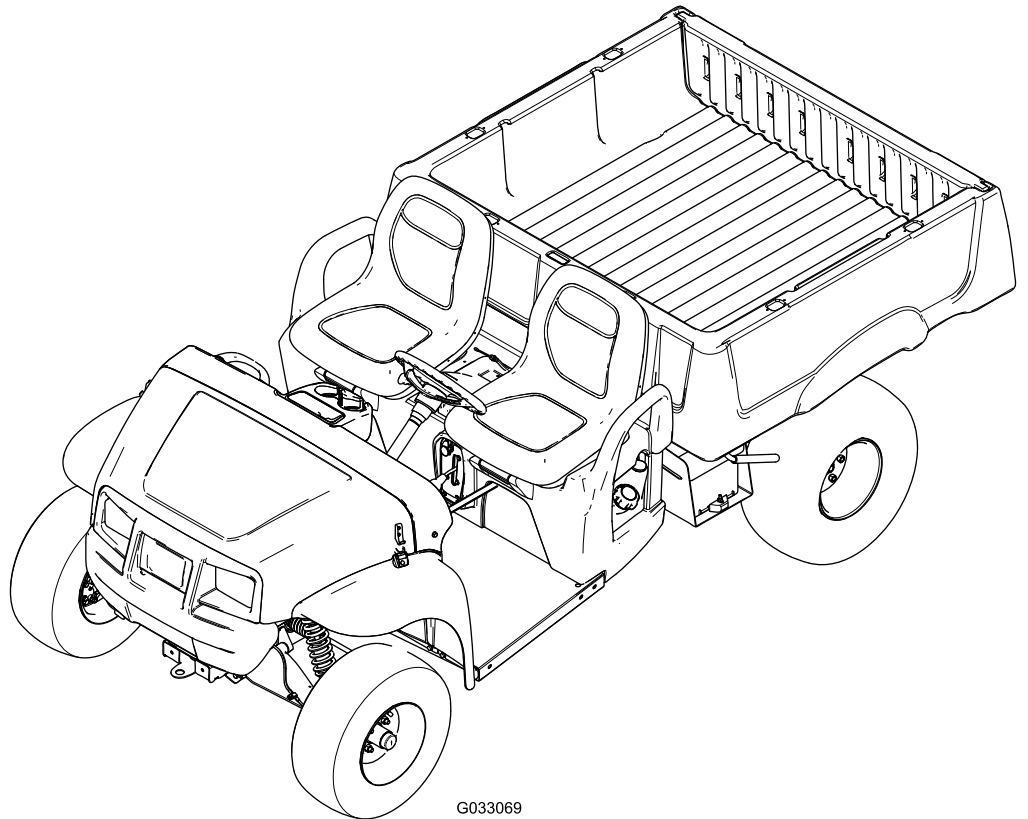
Count on it.

オペレーターズマニュアル

Workman[®] MDX 汎用作業車

モデル番号 07235—シリアル番号 401400001 以上

モデル番号 07235TC—シリアル番号 401400001 以上



この製品は、関連するEU規制に適合しています 詳細については、DOC シート規格適合証明書をご覧ください。

カリフォルニア州の森林地帯・灌木地帯・草地などでこの機械を使用する場合には、エンジンに同州公共資源法第4442章に規定される正常に機能するスパークアレスタが装着されていること、エンジンに対して森林等の火災防止措置をほどこされていることが義務づけられており、これを満たさない機械は、第4442章または4443章違反となります。

詳細については、マシンに同梱されているエンジンメーカーからの情報をご参照ください。

▲ 警告

カリフォルニア州 第65号決議による警告

カリフォルニア州では、この製品に使用されているエンジンの排気には発癌性や先天性異常などの原因となる物質が含まれているとされています。

バッテリーやバッテリー関連製品には鉛が含まれており、カリフォルニア州では発ガン性や先天性異常を引き起こす物質とされています。取り扱い後は手をよく洗ってください。

重要シリアル番号デカルについている QR コード無い場合もありますモバイル機器でスキャンすると、製品保証、パーツその他の製品情報にアクセスできます。

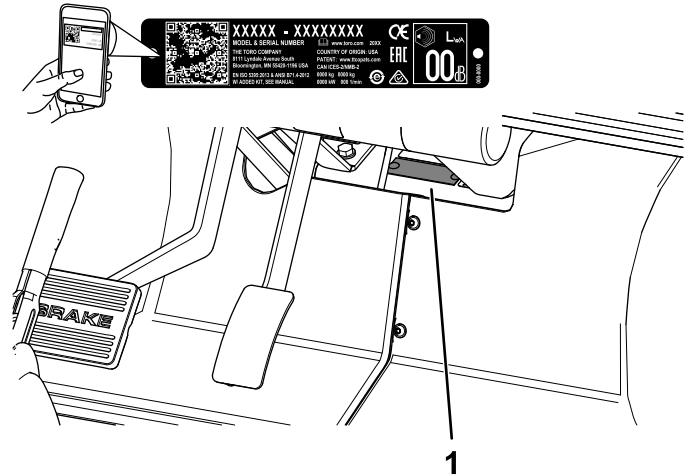


図 1

1. モデル番号とシリアル番号の表示場所

モデル番号 _____
シリアル番号 _____

この説明書では、危険についての注意を促すための警告記号 図 2 を使用しております。これらは死亡事故を含む重大な人身事故を防止するための注意ですから、必ずお守りください。



図 2

危険警告記号

この他に2つの言葉で注意を促しています。**重要**「重要」は製品の構造などについての注意点を、**注**はその他の注意点を表しています。

はじめに

この製品は、公道以外の場所で主に人や資材を運搬することを目的として製造されている軽量車両です。

この説明書を読んで製品の運転方法や整備方法を十分に理解し、他人に迷惑の掛からない、適切で安全な方法でご使用ください。この製品を適切かつ安全に使用するのをお客様の責任です。

弊社のウェブサイト www.Toro.com で、製品の安全な取り扱いや運転に関する講習資料、アクセサリ情報の閲覧、代理店についての情報閲覧、お買い上げ製品の登録などを行っていただくことができます。

整備について、また純正部品についてなど、分からないことはお気軽に弊社代理店またはカスタマーサービスにおたずねください。お問い合わせの際には、必ず製品のモデル番号とシリアル番号をお知らせください。図 1 モデル番号とシリアル番号を刻印した銘板の取り付け位置を示します。いまのうちに番号をメモしておきましょう。

目次

安全について	4	電気系統の整備	37
安全上の全般的な注意	4	電気系統に関する安全確保	37
安全ラベルと指示ラベル	5	バッテリーの整備	37
組み立て	7	ヒューズの交換	39
1 ハンドルを取り付ける	7	ヘッドライトの整備	39
2 バッテリーを接続する	7	走行系統の整備	40
3 オイル類の量とタイヤ空気圧を点検する	8	タイヤの保守	40
4 ブレーキの慣らし掛けを行う	8	ステアリングとサスペンション関係部分を点検する	40
5 マニュアルを読みセットアップ資料を見る	9	前輪の整列調整	41
製品の概要	10	トランスアクスルオイルの量を点検する	42
各部の名称と操作	10	トランスアクスルオイルの交換	42
仕様	13	ニュートラルの点検と整備	43
アタッチメントとアクセサリ	13	一次走行クラッチの整備	44
最高走行速度を下げる調整	44	冷却系統の整備	45
エンジン冷却部の清掃	45	ブレーキの整備	45
ブレーキの点検	45	ブレーキの点検	45
駐車ブレーキのハンドルの調整	45	ブレーキケーブルの調整	46
ブレーキオイル量の点検	46	ブレーキオイル量の点検	46
ブレーキオイルの交換	47	ブレーキオイルの交換	47
ベルトの整備	47	ベルトの整備	47
走行ベルトの整備	47	スタータジェネレータベルトの調整	48
スタータジェネレータベルトの調整	48	シャーシの保守	48
シャーシの保守	48	荷台のラッチの整列調整	48
荷台のラッチの整列調整	48	洗浄	49
洗浄	49	車体を清掃する	49
車体を清掃する	49	保管	49
保管	49		
移動走行を行うとき	20		
緊急時の牽引について	20		
トレーラを牽引する場合	20		
保守	22		
推奨される定期整備作業	22		
始業点検表	24		
特殊な使用条件下で使用する場合の保守整備について	25		
整備前に行う作業	25		
保守作業時の安全確保	25		
整備作業のための準備	25		
マシンを持ち上げる	25		
フードへのアクセス	26		
潤滑	27		
グリスアップ	27		
前ホイールベアリングのグリスアップ	27		
エンジンの整備	30		
エンジンの安全事項	30		
エアフィルタの整備	30		
エンジンオイルについて	31		
点火プラグの整備	32		
ハイアイドルとローアイドルの調整	33		
燃料系統の整備	33		
燃料ラインとその接続の点検	33		
燃料フィルタの交換	33		
カーボンキャニスタの整備	34		

安全について

不適切な使い方をしたり手入れを怠ったりすると、人身事故につながります。事故を防止するため、以下に示す安全上の注意や安全注意標識のついている遵守事項は必ずお守りください。これは **注意、警告、危険** など「人身の安全に関わる注意事項」を示しています。これらの注意を怠ると死亡事故などの重大な人身事故が発生することがあります。

この機械は SAE B2258 - 要求に準拠して設計されています。

安全上の全般的な注意

この機械は人身事故を引き起こす能力がある。重大な人身事故を防ぐため、すべての注意事項を厳守してください。

この機械は本来の目的から外れた使用をすると運転者本人や周囲の人間に危険な場合があります。

- エンジンを始動する前に必ずこのオペレーターズマニュアルをお読みになり内容をよく理解してくださいこの製品を使用する人すべてが製品を良く知り、警告の内容を理解してください。
- この機械を運転する時は常に十分な注意を払ってください。運転中は運転操作に集中してください注意散漫は事故の大きな原因となります。
- 機械の可動部の近くには絶対に手足を近づけないでください。
- ガードなどの安全保護機器が正しく取り付けられていない時は、運転しないでください。
- 周囲の人や動物を機械から十分に遠ざけてください。
- 作業場所に子供を近づけないでください。子供に運転させないでください。
- 整備や給油などを行う前には、必ず車両を停止させ、エンジンを切り、キーを抜き取ってください。

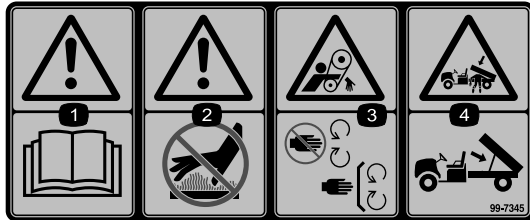
間違った使い方や整備不良は負傷などの人身事故につながります。事故を防止するため、以下に示す安全上の注意や安全注意標識のついている遵守事項は必ずお守りください注意、警告、および危険の文字は、人身の安全に関わる注意事項を示しています。これらの注意を怠ると死亡事故などの重大な人身事故が発生する恐れがあります。

このマニュアルの他の場所に書かれている注意事項も必ずお守りください。

安全ラベルと指示ラベル

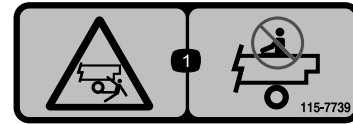


以下のラベルや指示は危険な個所の見やすい部分に貼付してあります。破損したりはがれたりした場合は新しいラベルを貼付してください。



99-7345

decal99-7345

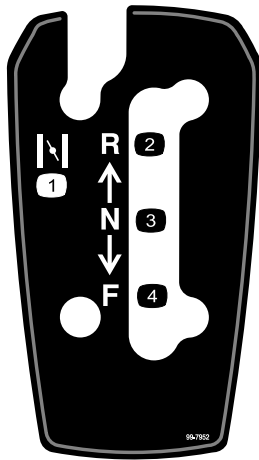


115-7739

decal115-7739

1. 車体から振り落とされて大けがをする危険人を乗せないこと。

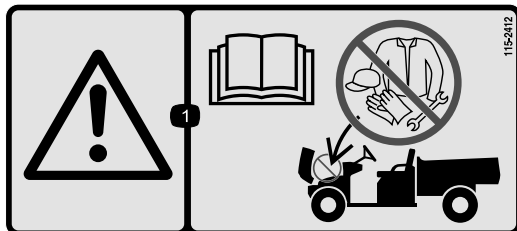
1. 警告 オペレーターズマニュアルを読むこと。
2. 熱い表面で火傷の危険 近づかないこと。
3. ベルトに巻き込まれる危険 可動部に近づかないこと。すべてのガード類を正しく取り付け使用すること。
4. 荷台に押しつぶされる危険 支え棒で荷台を支えること。



99-7952

decal99-7952

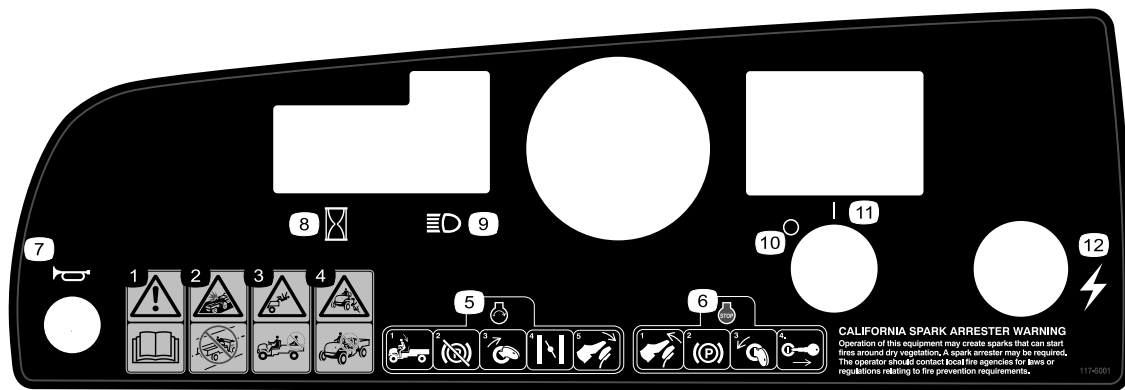
1. チョーク
2. 後退
3. ニュートラル
4. 前進



115-2412

decal115-2412

1. 警告 オペレーターズマニュアルを読むことここに物を収納しないこと。



117-5001

decal117-5001

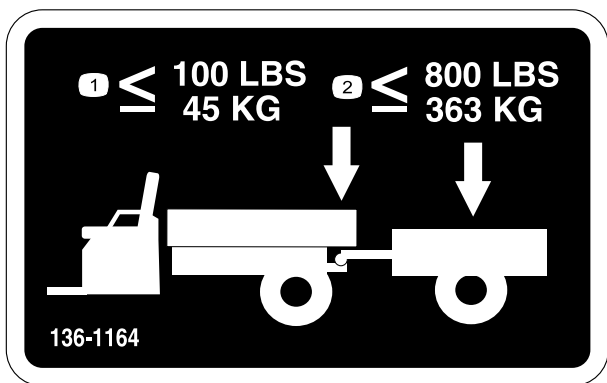
- | | |
|--|------------|
| 1. 警告 オペレーターズマニュアルを読むこと。 | 7. ホーン警笛 |
| 2. 衝突の危険 公道上を走行しないこと。 | 8. アワーメータ |
| 3. 落下危険 荷台に人を乗せないこと。 | 9. ヘッドライト |
| 4. 落下の危険 子供に運転させないこと。 | 10. パワーOff |
| 5. モーターの始動手順着席し、駐車ブレーキを解除し、キーをON位置に回してアクセルペダルを踏み込む。 | 11. パワーOn |
| 6. エンジンの停止手順アクセルペダルから足をはなし、駐車ブレーキを掛け、キーをOFF位置に回して抜き取る。 | 12. 電源ソケット |



121-9775

decal121-9775

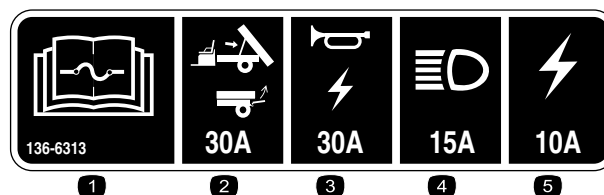
- | | |
|---|---|
| 1. 警告 初めて運転する前にオペレーターズマニュアルを読みトレーニングを受けること。 | 4. 転倒の危険 斜面の走行は低速で行うこと旋回時は速度を落とすこと時速30km以上で運転しないこと荷物を積んでの走行や不整地の走行は速度に十分注意して行うこと。 |
| 2. 警告 聴覚保護具を着用のこと。 | 5. 転落の危険と手足の切断の危険 荷台に人を載せて走行しないこと関係者以外の同乗をさせないこと走行中は車外に手足を出さないこと。 |
| 3. 火災の危険 燃料補給前はエンジンを止めること。 | |



136-1164

decal136-1164

- | | |
|------------------------------|--------------------------|
| 1. 牽引重量トング重量は45kgを限度としてください。 | 2. 積載重量は363kgを限度としてください。 |
|------------------------------|--------------------------|



136-6313

decal136-6313

- | | |
|-----------------------------------|-----------------|
| 1. ヒューズに関する情報はオペレーターズマニュアルを参照のこと。 | 4. ヘッドライト15 A |
| 2. 昇降/ゲート30 A | 5. 車両本体ヒューズ10 A |
| 3. ホーン/電源ソケット20 A | |

組み立て

付属部品

すべての部品がそろっているか、下の表で確認してください。

手順	内容	数量	用途
1	ハンドル	1	ハンドルを取り付けますTCモデルの場合のみ
	カバー	1	
	ワッシャ $\frac{1}{2}$ "	1	
2	必要なパーツはありません。	-	バッテリーを接続するTCモデルのみ
3	必要なパーツはありません。	-	オイル類の量とタイヤ空気圧を点検する。
4	必要なパーツはありません。	-	ブレーキの慣らし掛けを行います。
5	オペレーターズマニュアル	1	実際に運転を始める前にオペレーターズマニュアルを読みトレーニング資料をご覧ください。
	エンジンマニュアル	1	
	登録カード	1	
	PDI納品前検査票	1	
	品質検査証明書	1	
	キー	2	

注 前後左右は運転位置からみた方向です。

1

ハンドルを取り付ける

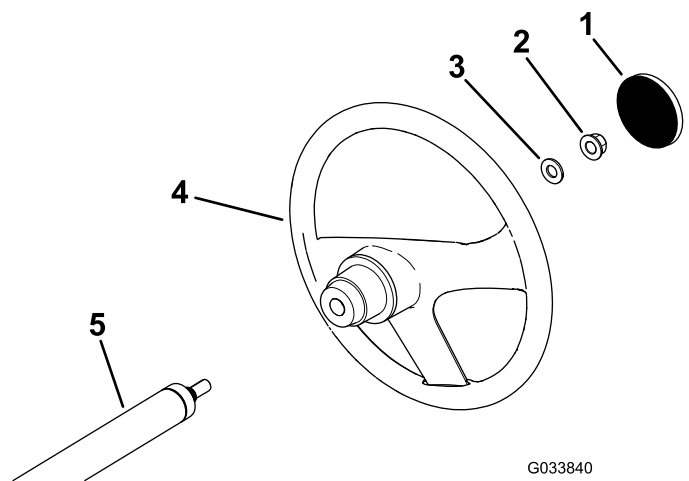
TC モデルのみ

この作業に必要なパーツ

1	ハンドル
1	カバー
1	ワッシャ $\frac{1}{2}$ "

手順

1. ハンドルのハブにカバーがついている場合には、これを取り外す [図 3](#)。
2. ステアリングシャフトからロックナット $\frac{1}{2}$ "を外す [図 3](#)。
3. ステアリングシャフトに、ハンドルとワッシャ $\frac{1}{2}$ "を取り付ける [図 3](#)。
4. ロックナット $\frac{1}{2}$ "でハンドルを固定し、27-34 N·m
2.8-3.5 kg·m = 20-25 ft·lbにトルク締めする。
5. ハンドルにキャップを取り付ける [図 3](#)。



G033840

g033840

図 3

- | | |
|---------------------------|-------------|
| 1. カバー | 4. ハンドル |
| 2. ロックナット $\frac{1}{2}$ " | 5. ハンドルシャフト |
| 3. ワッシャ $\frac{1}{2}$ " | |

2

バッテリーを接続する

TC モデルのみ

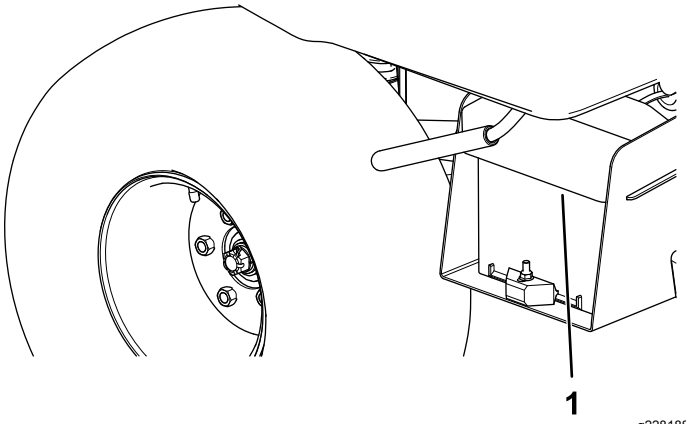
必要なパーツはありません。

手順

▲ 警告

バッテリーケーブルの接続手順を間違えるとケーブルがショートを起こして火花が発生する。それによって水素ガスが爆発を起こし人身事故に至る恐れがある。

- 必ず、バッテリーのマイナス黒ケーブルを外してから、プラス赤ケーブルを外すこと。
- 接続する時は必ずプラス赤ケーブルから取り付ける。

1. バッテリーカバーを握り込んで、タブをバッテリーベースから外す 。

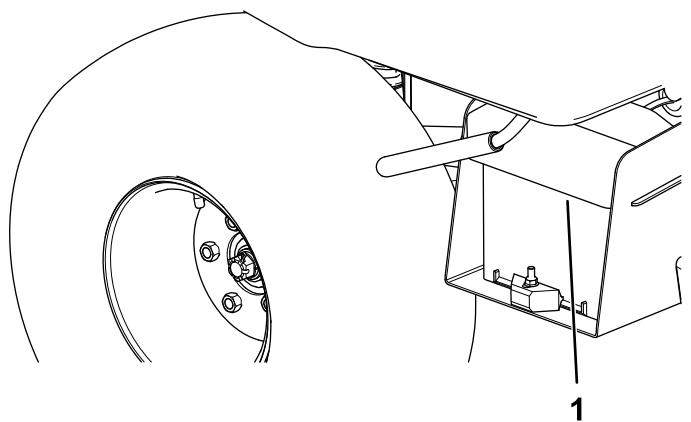
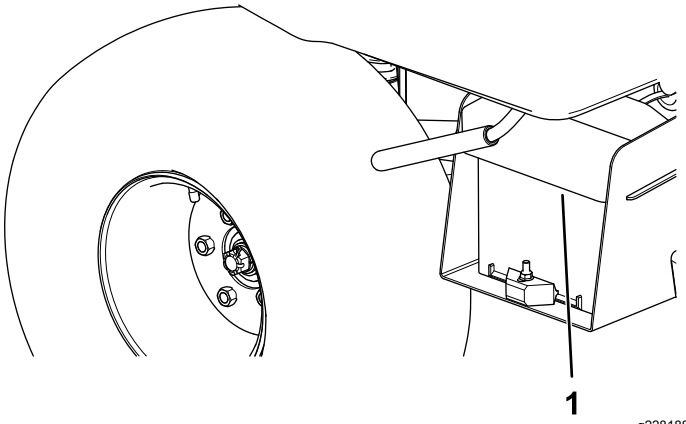
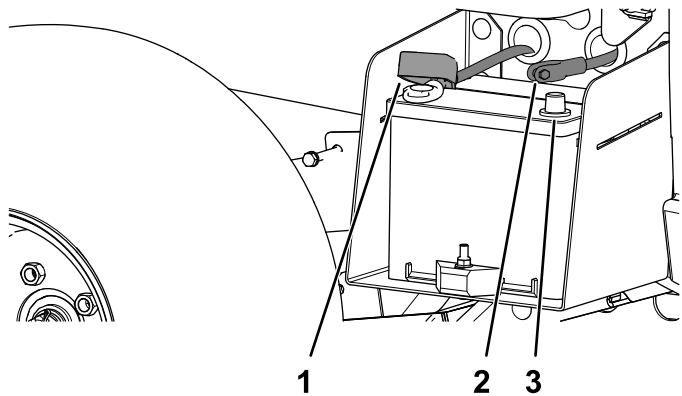


図 4

g228188

1. バッテリーカバー

2. バッテリーベースからバッテリーを取り外す 。
3. 赤いプラスケーブルをバッテリーのプラス端子に取り付けてボルトとナットで固定する 。

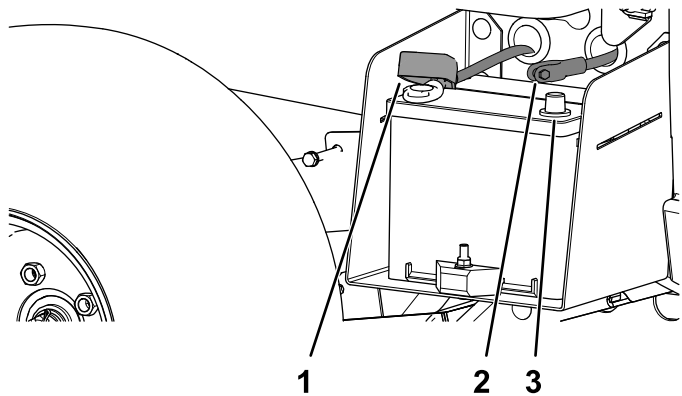
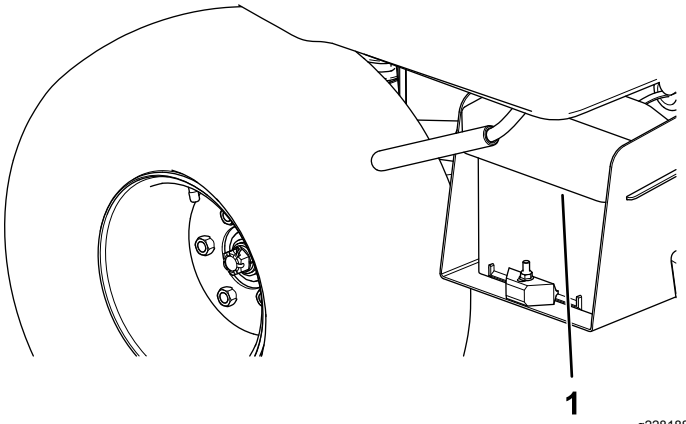
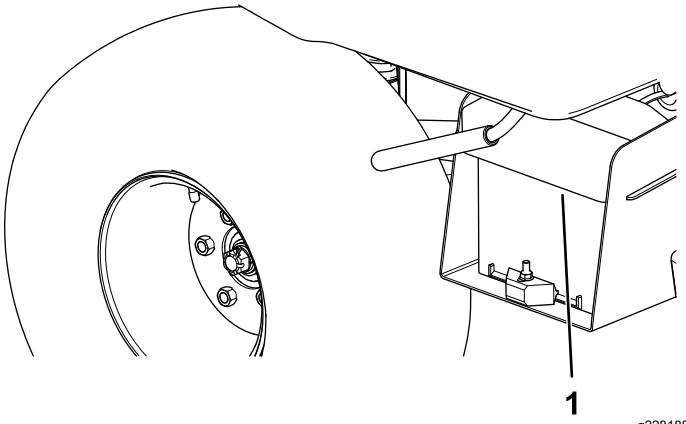


図 5

g228187

1. 絶縁カバープラスケーブル
2. マイナス端子
3. マイナスケーブル黒

4. プラス端子に絶縁ゴムカバーを取り付ける。
注 絶縁ゴムカバーは、ショート防止用です。
5. マイナス黒ケーブルをバッテリーのマイナス端子に取り付けてボルトとナットで固定する。
6. バッテリーベースにバッテリーカバーを合わせる 。
7. バッテリーカバーを握り込んで、タブをバッテリーベースに合わせ、力をゆるめるとカバーがセットされる 。

3

オイル類の量とタイヤ空気圧を点検する

必要なパーツはありません。

手順

1. 初めてエンジンを作動させる前と後に、エンジンオイルの量を点検する [エンジンオイルの量を点検する \(ページ 31\)](#)を参照。
2. 初めてエンジンを作動させる前に、ブレーキオイルの量を点検する [ブレーキオイル量の点検 \(ページ 46\)](#)を参照。
3. 初めてエンジンを作動させる前に、トランスアクスルオイルの量を点検する [トランスアクスルオイルの量を点検する \(ページ 42\)](#)を参照。
4. タイヤ空気圧を点検する [タイヤ空気圧を点検する \(ページ 14\)](#)を参照。

4

ブレーキの慣らし掛けを行う

必要なパーツはありません。

手順

ブレーキの性能を最大限に発揮させるために、使用前にブレーキの「慣らし掛け」を行ってください。

1. フルスピードで走行してブレーキを掛け、タイヤをロックさせないで急停車する。
2. これを10回繰り返す。ブレーキがオーバーヒートしないように停止と停止の間に1分間の間隔を空ける。

重要 車両に 227 kg を積載しておくとも最も効果的です。

5

マニュアルを読みセットアップ資料を見る

この作業に必要なパーツ

1	オペレーターズマニュアル
1	エンジンマニュアル
1	登録カード
1	PDI納品前検査票
1	品質検査証明書
2	キー

手順

- オペレーターズマニュアル やエンジンマニュアルをよくお読みください。
- 登録カードに記入する。
- 納品前検査証明書の必要個所にご記入ください。
- 品質検査証明書をご確認ください。

製品の概要

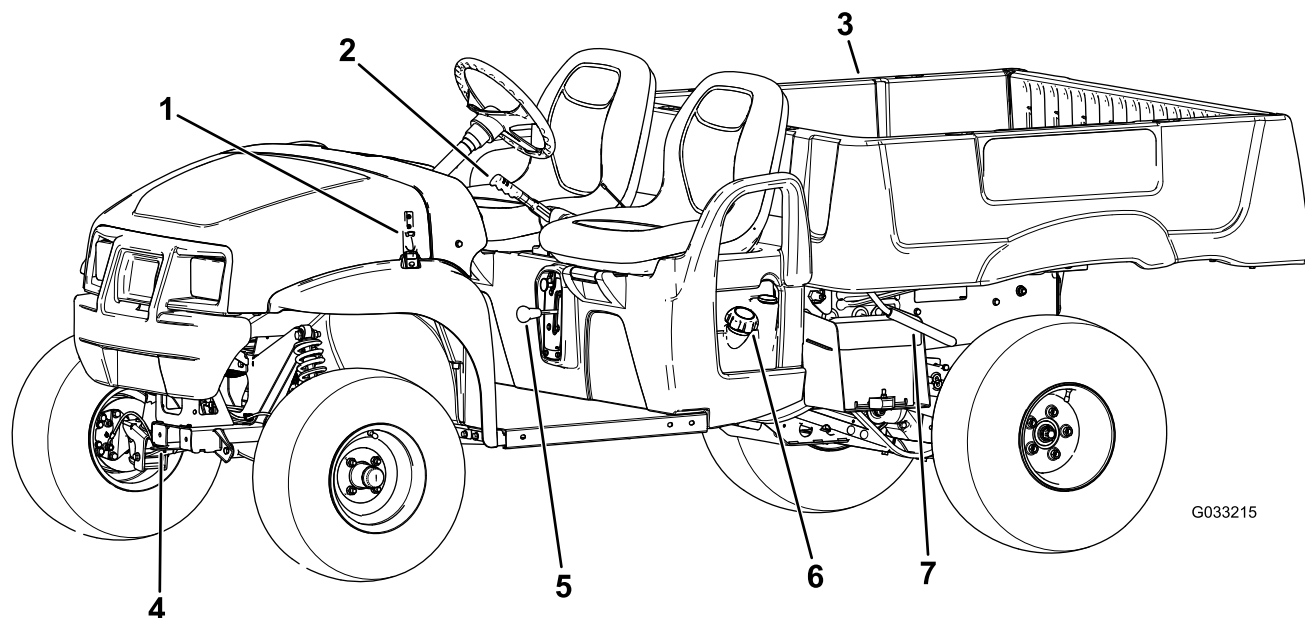


図 6

g033215

- | | | | |
|--------------|-----------|---------------|-----------|
| 1. フードのラッチ | 3. 荷台 | 5. ギアシフトセレクタ | 7. 荷台のレバー |
| 2. 駐車ブレーキレバー | 4. 牽引用トング | 6. 燃料タンクのキャップ | |

各部の名称と操作

実際にエンジンを始動して作業を始める前に、各部分の操作方法をよく知っておいてください。

注 前後左右は運転位置からみた方向です。

コントロールパネル

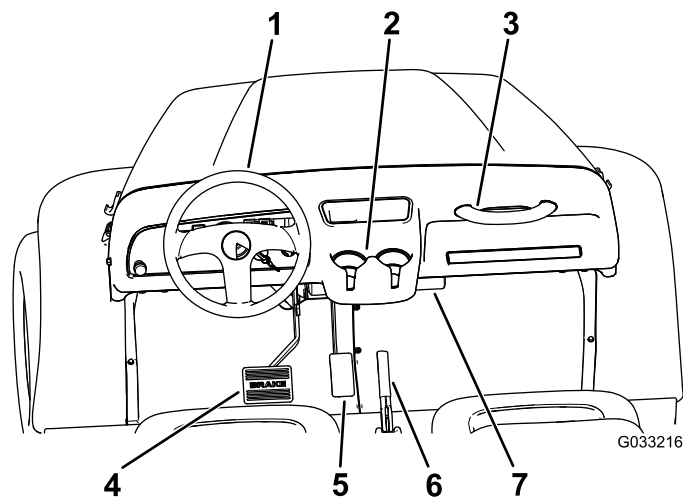



図 7

g033216

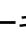
- | | |
|------------|-----------------------|
| 1. ハンドル | 5. アクセルペダル |
| 2. カップホルダー | 6. 駐車ブレーキレバーセンターコンソール |
| 3. 助手席用手すり | 7. オペレーターズマニュアル保管チューブ |
| 4. ブレーキペダル | |

アクセルペダル

アクセルペダル  は、車両の走行速度を調整するペダルです。アクセルペダルを踏み込むと走行を開始します。ペダルをさらに踏み込むと走行速度が上がります。ペダルから足を離すと走行を停止し、エンジンが停止します。

注 最高速度前進時は 26 km/h です。

ブレーキペダル



ブレーキペダル  は、車両を減速させたり停止させるのに使用します。

▲ 注意


ブレーキが摩耗したり正しく調整されていなかったりすると人身事故を起こす危険がある。

ブレーキペダルを一杯に踏み込んだ時にペダルと運転台の床との距離が 25 mm 以下となるようなら調整または修理が必要です。

駐車ブレーキレバー

駐車ブレーキレバーは左右の座席の間にあります  と  。エンジンを停止させたら、車体が不意に動き出さないよう、必ず駐車ブレーキを掛けてください。駐車ブレーキレバーを引き上げると駐車ブレーキがかかります。レバーを下げると駐車ブレーキが解除されます。

チョークコントロール

運転席右の下側に配置されています。冷えているエンジンを始動するときには、チョークを引き出してエンジンの始動を補助してください  。エンジンが始動したら、エンジンがスムーズに回転を続けられるように調整してください。エンジンが暖まるのに合わせて、チョークを徐々にOFF位置に戻します

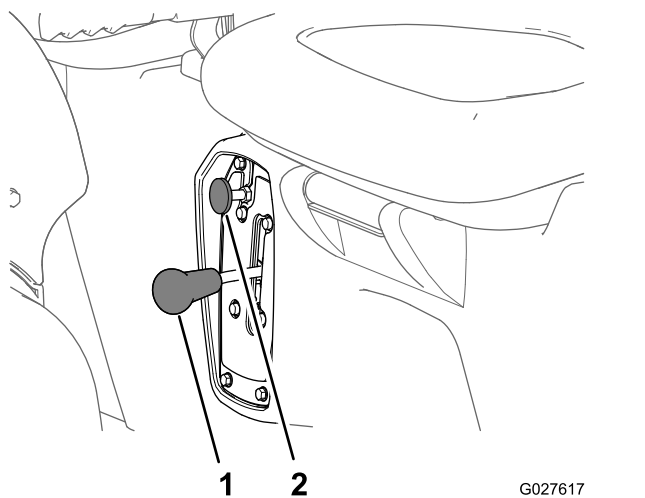
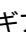


図 8

1. ギアシフトセレクタ
2. チョークコントロール

ギアシフトセレクト


ギアシフトセレクトは左右の座席の間、駐車ブレーキレバーの下にあります。ギアシフトセレクトには 3 つの位置があります。前進、後退、ニュートラルです  。

注 どの位置でもエンジンの始動が可能です。

重要 ギア位置を変更するときには必ず車両を停車してください。

ホーンボタン

TC モデルのみ

ホーンボタンはダッシュボードの左下コーナー部にあります ()。押すと警笛がなります。

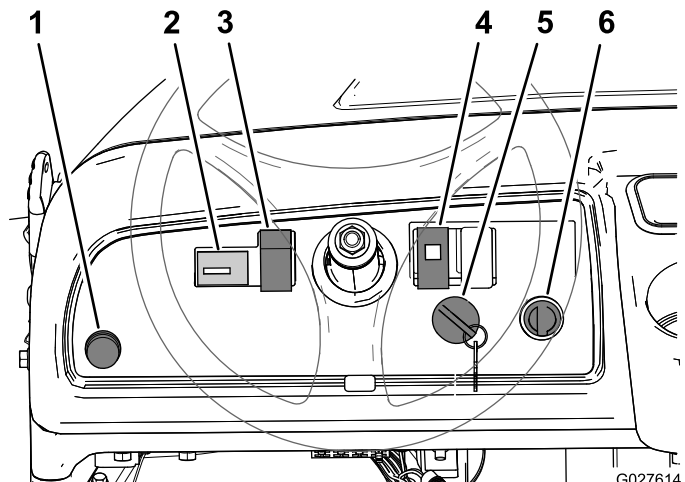



図 9

1. ホーンボタンTC モデルのみ
2. アワーメータ
3. ライトスイッチ
4. オイル圧警告灯
5. 始動キー
6. 電源ソケット


キースイッチ

キースイッチはダッシュパネルの右下コーナー部にあります ()。

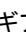
キースイッチには 3 つの位置がありますOFF, ON, START です。

車両の始動方法は2種類あります [エンジンの始動手順 \(ページ 18\)](#)を参照。

ライトスイッチ


ライトスイッチ  ヘッドライトの点灯と消灯を行います。スイッチを上にするるとヘッドライトが点灯します。スイッチを下にするるとヘッドライトが消灯します。

アワーメータ

アワーメータは、左側コントロールパネルにあって本機の稼働時間を積算表示します。  アワーメータは始


動スイッチをON位置に回すと始動し、エンジンが回転している間作動を続けます。

エンジンオイル圧警告灯


エンジンオイル圧警告灯  9は、エンジンオイルの圧力が危険域に低下すると点灯します。このランプが点灯したままのときはエンジンを止め、オイル量を点検してください。そして必要に応じてオイルを補給してください [エンジンオイルについて \(ページ 31\)](#)を参照。

注 このランプが点滅する場合がありますが、これは正常な状態ですので処置は不要です。

電源ソケット

電動アクセサリ用に電源ソケット  9から12 Vの電源をとることができます。

燃料計

燃料計  10は機体左側、燃料タンクのキャップの横にあります。燃料タンクに残っている燃料の量を表示します。

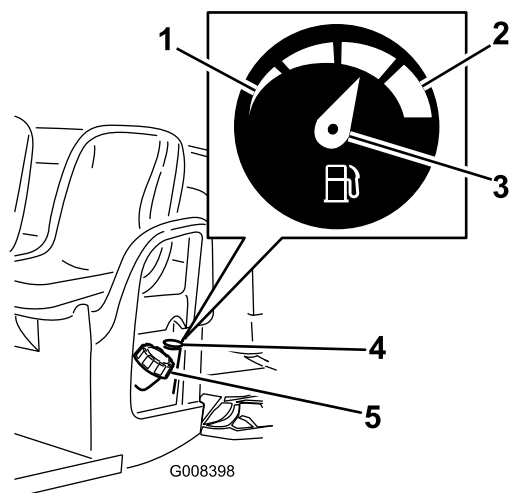



図 10

g008398

- | | |
|--------|---------------|
| 1. なし | 4. 燃料計 |
| 2. 満タン | 5. 燃料タンクのキャップ |
| 3. 指示針 | |

助手席用手すり

助手席用の手すりと腰部ガードが、ダッシュパネルの右側と各座席の外側についています  11。

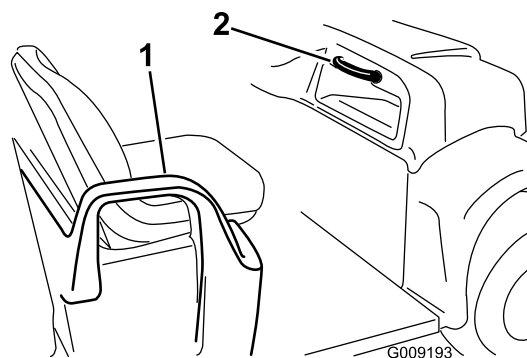


図 11

g009193

- | | |
|--------------|------------|
| 1. 手すり・腰部ガード | 2. 助手席用手すり |
|--------------|------------|

仕様

注 仕様および設計は予告なく変更される場合があります。

ベース重量	乾燥重量 544kg
定格容量平坦路面の場合	総重量 749kgオペレータおよび助手席乗員の体重をそれぞれ 90.7kg とし、積載物、トレーラトング重量、トレーラの総重量、アクセサリの重量を含む
最大車両重量平坦地で	1,292kg 上記重量を全て含む
最大積載量平坦路面の場合	567kg トレーラトング重量とトレーラの総重量を含む
牽引能力 標準ヒッチ ヘビーデューティーヒッチ	トングの最大重量は 45 kgトレーラの最大重量は 363 kg トング重量は 45 kgトレーラの最大重量は 544kg
全幅:	150 cm
全長	303 cm
地上高	25 cm車両前部乗員や荷物を乗せない 18 cm車両後部乗員や荷物を乗せない
ホイールベース	206 cm
トレッドセンターライン間	125 cm前、120 cm後
荷台長さ	117 cm内法 133 cm外側寸法
荷台幅	125 cm内法 150 cm外側寸法フェンダの外側で計測
荷台高さ	25 cm内法

アタッチメントとアクセサリ

トロが認定した各種のアタッチメントやアクセサリがそろっており、マシンの機能をさらに広げることができます。詳細は弊社の正規サービスディーラ、または代理店へお問い合わせください弊社のウェブサイト www.Toro.com でもすべての認定アタッチメントとアクセサリをご覧になることができます。

運転操作

運転の前に

運転前の安全確認

安全上の全般的な注意

- 子供やトレーニングを受けていない大人には、絶対に運転や整備をさせないでください。地域によっては機械のオペレータに年齢制限を設けていることがありますのでご注意ください。オーナーは、オペレータ全員にトレーニングを受講させる責任があります。
- 各部の操作方法や本機の正しい使用方法、警告表示などに十分慣れ、安全に運転できるようになりましょう。
- 手すりのついている場所以外に人を乗せないでください。
- エンジンの緊急停止方法に慣れておきましょう。
- 車両についている手すりの数を超える人数を乗せないでください。
- 安全装置やステッカー類が所定の場所あることを確認してください。機能しない安全装置はすべて交換、読めないステッカーはすべて貼り替えてください。これらが正しく機能しない時には機械を使用しないでください。

燃料についての安全事項

- 燃料の取り扱いに際しては安全に特にご注意ください。燃料は引火性が高く、気化すると爆発する可能性があります。
- 燃料取り扱い前に、引火の原因になり得るタバコ、パイプなど、すべての火気を始末してください。
- 燃料の保管は必ず認可された容器で行ってください。
- エンジン回転中などエンジンが高温の時には、燃料タンクのふたを開けたり給油したりしないでください。
- 締め切った場所では燃料の補給や抜き取りをしないでください。
- ガス湯沸かし器のパイロット火やストーブなど裸火や火花を発生するものがある近くでは、機械や燃料容器を保管格納しないでください。
- 燃料がこぼれたら、エンジンを始動せずにマシンを別の場所に動かし、気化した燃料ガスが十分に拡散するまで引火の原因となるものを近づけないでください。

毎日の整備作業を実施する

毎日の運転前に、[保守 \(ページ 22\)](#)に記載されている「使用ごと/毎日の点検整備」を行ってください。

タイヤ空気圧を点検する

整備間隔: 使用するときまたは毎日

適正タイヤ空気圧 55 103 kPa (822 psi)

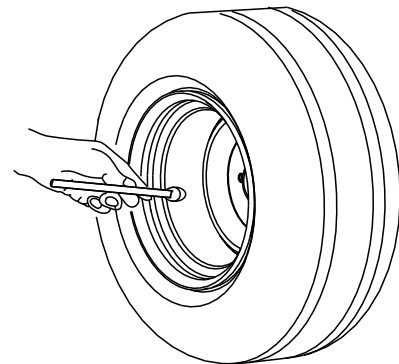
重要ただし、タイヤメーカーが指定している最大値タイヤ側面に記載されていますを超えないでください。

注 適性空気圧は、車両に積載する重量によって変わります。

1. タイヤ空気圧を点検する。

注 タイヤ空気圧の適正範囲は、前後のタイヤとも 0.55-1.03 bar 0.56-1.54 kg/cm² = 8-22 psi です。

- 空気圧が低いほうが踏圧が低くなり、乗り心地も良く、タイヤ跡も残りにくくなりますが、
 - 積載する重量が大きいときや、高速で走行する場合にはタイヤ空気圧を高めに設定してください。
2. 必要に応じタイヤに空気を入れるか抜くかして適正圧に調整してください。



G001055

図 12

g001055

燃料を補給する


使用推奨燃料:

- 機械の性能を最も良く発揮させるために、オクタン価87以上の、きれいで新しい購入後30日以内無鉛ガソリンを使ってください。オクタン価評価法は (R+M)/2 を採用。
- **エタノール** エタノールを添加10% までしたガソリン、MTBEメチル第3ブチルエーテル添加ガソリン15% までを使用することが可能です。エタノールとMTBEとは別々の物質です。エタノール添加ガソリン15% 添加=E15は使用できません。エタノール含有率が**体積比 10% を超えるガソリン**たとえば E15含有率15%、E20含有率20%、E85含有率85%は絶対に使用してはなりません。これらの燃料を使用した場合には性能が十分に発揮されず、エンジンに損傷が発生する恐れがあり、仮にそのようなトラブルが発生しても製品保証の対象とはなりません。
- **メタノール**を含有するガソリンは**使用できません**。

- 燃料タンクや保管容器でガソリンを冬越しさせないでください。冬越しさせる場合には必ずスタビライザ品質安定剤を添加してください。
- ガソリンにオイルを混合しないでください。

燃料を補給する

燃料タンク容量は約 26.5 リットルです。

1. 平らな場所に駐車する。
2. 駐車ブレーキを掛ける。
3. エンジンを止め、キーを抜き取る。
4. 燃料タンクのキャップ  13の周囲をきれいに拭く。

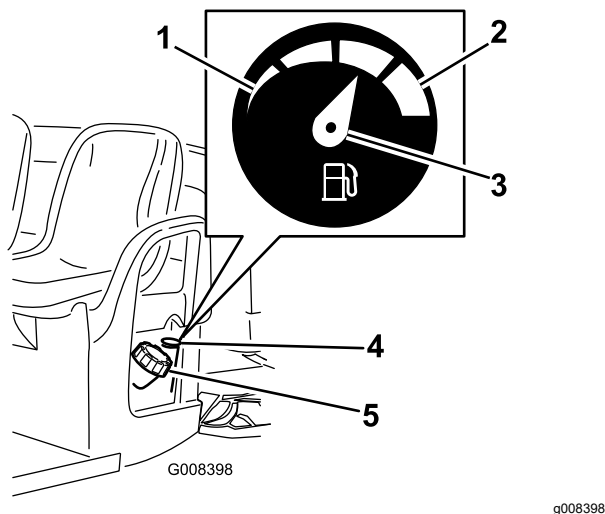


図 13

- | | |
|--------|---------------|
| 1. なし | 4. 燃料計 |
| 2. 満タン | 5. 燃料タンクのキャップ |
| 3. 指示針 | |

5. 燃料タンクのキャップを取る。
6. タンクの天井から約 25 mm 下給油口の根元まで燃料を入れる。

注 これは、温度が上昇して燃料は膨張したときにあふれないように空間を確保するためである。**燃料を入れすぎないでください。**

7. 燃料タンクのキャップをしっかりとめはめる。
8. こぼれた燃料はふき取る。

新車の慣らし運転

整備間隔: 使用開始後最初の 100 時間—慣らし運転のためのガイドライン

新しい車両の性能がフルに発揮され永くお使いいただけるよう、以下のガイドラインを守ってください。

- ブレーキの慣らし掛けができていることを確認する [4 ブレーキの慣らし掛けを行う \(ページ 8\)](#) を参照。

- エンジンオイルその他の液類の量を定期的に点検する。車両そのものや、車両を構成している機器が過熱していないか注意を払う。
- エンジンが冷えている時には、始動後 15 秒間程度のウォームアップを行う。

注 寒い日に運転する場合には十分にエンジンをウォームアップしてください。

- 意識的に速度を変えながら走行する。急発進や急停止をしない。
- エンジンオイルの初期交換は不要。初期オイルには通常のエンジンオイルを使用している。
- 初期整備については [保守 \(ページ 22\)](#) を参照する。
- 前サスペンションの位置を定期的に点検し、必要に応じて調整を行う [前輪の整列調整 \(ページ 41\)](#) を参照。

運転中に

運転中の安全確認

安全上の全般的な注意

- オーナーやオペレータは自分自身や他の安全に責任があり、オペレータやユーザーの注意によって物損事故や人身事故を防止することができます。
- 座席以外の場所に人を乗せないでください。荷台に人を乗せないでください。作業場所から人や動物を十分に遠ざけてください。
- 作業にふさわしい服装をし、安全めがね、長ズボン、頑丈で滑りにくい安全な靴、および聴覚保護具を着用してください。長い髪は束ねてください。垂れ下がるような装飾品は身に着けないでください。
- 疲れている時、病気の時、アルコールや薬物を摂取した時は運転しないでください。
- 屋外または換気のよい場所以外では本機を運転しないこと。
- アタッチメントに過負荷を掛けしないでください。また、車両総重量 GVW の範囲内で使用してください。
- 重い荷を積んで運転するときは、安全に十分注意してください。積載重量が大きいほど停止や旋回が難しくなります。
- また、荷台からはみ出すように積載した場合も、車両の安定性が損なわれます。
- 液体タンクなど、車両に固定するのが難しいものを搭載している時はハンドリング、ブレーキング、車両の安定性に影響が出ます。
- エンジンを掛ける前に、トランスミッションがニュートラルであること、駐車ブレーキが掛かっていることを確認し、運転席に着席してください。
- 運転中は必ず全員が着席してください可能な限り両手でハンドルを握り、助手席の人は必ず手すりを握ってください。また、手足を車外に出さないようにしてください。

- 運転は良好な視界のもとで行ってください。隠れた穴、わだち、盛り上がり、石などの見えない障害に警戒を怠らないでください。不整地では機体が転倒する可能性があります。深い芝生に隠れて障害物が見えないことがあります。見通しの悪い曲がり角や、茂み、立ち木などの障害物の近くでは安全に十分注意してください。
- 頭上の危険物に注意し、低く垂れ下がった木の枝、門、歩道橋などの下を通り抜けるときは安全を必ず確認してください。
- バックするときには、足元と後方の安全に十分な注意を払ってください。
- 段差や溝、大きく盛り上がった場所の近くなどで運転しないでください。万一車輪が段差や溝に落ちたり、地面が崩れたりすると、機体が瞬時に転倒し、非常に危険です。
- この車両で公道上を走行する場合には、各地域の法令などに従い、また、ヘッドライド、方向指示器、低速走行車両表示など、定められたアクセサリを必ず装備してください。
- 万一、機体に異常な振動を感じたら、直ちに運転を中止し、エンジンを止め、本機の全ての動作が停止するのを待ち、それから点検にかかってください。破損部は必ず修理・交換してから運転するようにしてください。
- 不整地、ラフ、凹凸のある場所、縁石の近く、穴の近くなど路面が一定でない場所では必ず減速してください。また、そのような場所を走行する場合には、積荷を減らしてください。車体が揺れると重心が移動し、運転が不安定になります。
- 路面がぬれているときは、車両の停止距離が長くなります。ブレーキが濡れて利かなくなった、平らな場所で、ブレーキペダルを軽く踏み込んだままだらく低速で運転しましょう。
- 路面の状態が急に変化するとハンドルが突然回転し、手や腕にけがをする場合があります。走行速度を落とし、ハンドルは円周部をやわらかく握り、両親指をスポークに引っ掛けないようにハンドルを保持しましょう。
- 荷台を外して運転する時にも、走行速度を落としてください。車両後部が軽いとブレーキを掛けたときに後輪がロックしやすくなり、ロックすると車両を制御できなくなって危険です。
- エンジン回転中や停止直後は、エンジン本体、トランスミッション、マフラー、排気管などに触れると火傷の危険がありますから手を触れないでください。
- エンジンの掛かっているマシンからは離れないでください。
- 運転位置を離れる前に
 - 平らな場所に停車してください。
 - 駐車ブレーキを掛ける。
 - 荷台を降下させる。
 - エンジンを止め、キーを抜き取る。

- 落雷の危険がある時には運転しないでください。
- 弊社Toro® カンパニーが認めた以外のアクセサリやアタッチメントを使用しないでください。

斜面での安全確保

注 この車両用のアクセサリとして、2 柱式 ROPS 横転保護バーがあります。段差や小川、池、の近くを走行したり、ラフや法面、不整地に乗り入れることが多い場合には、ROPS を取り付けてください。詳細については弊社代理店におたずねください。

斜面はスリップや転倒などを起こしやすく、これらは重大な人身事故につながります。

- 各斜面の実地調査を行い、乗り入れて良い斜面、乗り入れてはいけなない斜面を決めておくようにしましょう。この調査においては、常識を十分に働かせてください。
- 斜面での作業に自信が持てない時は、作業を行わないでください。
- 斜面では動作も運転操作もゆっくりと行うことが原則です。走行速度や走行方向を突然変えないでください。
- ぬれた場所での運転は避けてください。走行できなくなる可能性があります。タイヤが走行力を維持していても転倒する場合があります。
- 斜面ではまっすぐに上るか下るかしてください。
- 坂を登りきれないと感じた時はゆっくりとブレーキを踏み、バックでまっすぐにゆっくりと下がってください。
- 斜面を登りながらや下りながらの旋回は危険です。斜面で旋回しなければいけないときは、十分に減速し、慎重に操作してください。
- 車両重量が大きいときは斜面での安定が悪くなります。斜面で運転する時や重心の高いものを積んで走る時には重量をなるべく軽くし、速度を落として運転してください。荷台に資材を積む場合には、荷崩れを起こさないようにしっかりと固定してください。荷崩れしやすいもの液体、石、砂などは十分に注意してください。
- 斜面での発進・停止・旋回は避けてください。特に荷を積んでいる場合はこの注意を守ってください。下り坂では平地に比べて停止に長い距離が必要になります。斜面で停止しなければならぬ場合には、転倒の危険を避けるために急停止や急な速度変更をしないでください。バックで斜面を下っているときに急ブレーキを掛けないでください。後方に転倒する危険があります。

積荷の安全な積み下ろし

- 荷台に荷物を積んで運転するときや、トレーラなどの牽引を行う場合、またこれらを同時に行う場合には、定格総積載重量GWVを守ってください**仕様 (ページ 13)**を参照。

- また、荷物は荷台に均等に積んで、車両の安定性を確保してください。
- ダンプする時には、後方に人がいないことを確認してください。
- 斜面を横切るように駐車した状態では、ダンプ操作をしないでください。重心の急変により車両が転倒する危険があります。

荷台の操作

荷台を上げる

⚠ 警告

上昇させた荷台が万一落下すると、荷台の下にいる人に非常に危険である。

- 荷台の下で作業する時は、必ず支持棒で荷台を支えておく。
- 荷台の下で作業するときは荷台を空にしておく。

⚠ 警告

荷台を上昇させたままで走行すると転倒の危険が増大する。また、荷台を上昇させたままで走行すると荷台が破損させる可能性もある。

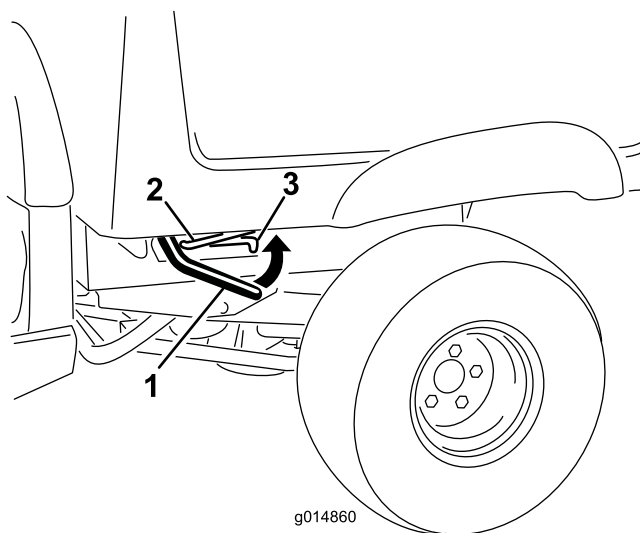
- 運転する時は必ず荷台を下げておく。
- ダンプ操作を終えたら必ず荷台を下げるようにする。

⚠ 注意

荷台の後部に積荷が集中していると、ラッチを開けた際に荷台が急に開いて周囲の人間がけがをする恐れがある。

- 積荷はできる限り荷台の中央に載せる。
- ラッチを開放する際には、荷台を手でしっかりと押さえ、荷台に寄りかかっている人間や荷台のすぐ後ろに人がいないことを確認する。
- 整備のために荷台を上昇させる際には、荷台から積荷をすべて降ろす。

1. 荷台の右側または左側でレバーを引き上げ、荷台を持ち上げる [図 14](#)。



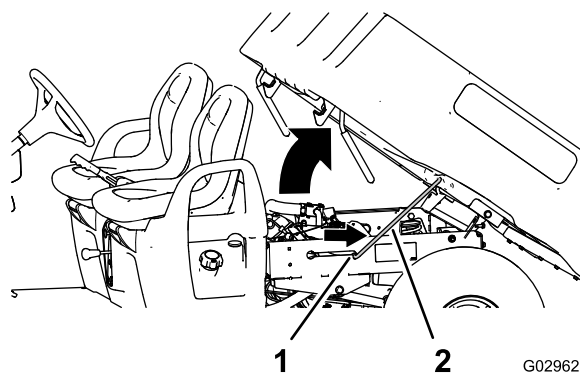
g014860

g014860

図 14

1. レバー
2. プロップロッド
3. ロック位置スロット

2. プロップロッドを固定スロットにはめ込んで荷台を固定する [図 15](#)。



G029622

g029622

図 15

1. ロック位置スロット
2. 支え棒

荷台を下げるには

⚠ 警告

荷台は相当の重さになる。万一手などを挟まれると大けがをする。

荷台を降ろすときには、荷台に手やその他の部分を近づけないよう十分注意すること。

1. ラッチバーを引き上げて荷台を少し持ち上げる [図 14](#)。
2. 荷台の底部のスロットにはめ込んであった支え棒を外す [図 15](#)。
3. ラッチが確実にかかるまで荷台を降ろす [図 15](#)。

テールゲートの開け方

1. 荷台が完全に降りていてラッチが掛かっていることを確認する。
2. テールゲートのバックパネルについているフィンガーグリップを持ち上げる [図 16](#)。

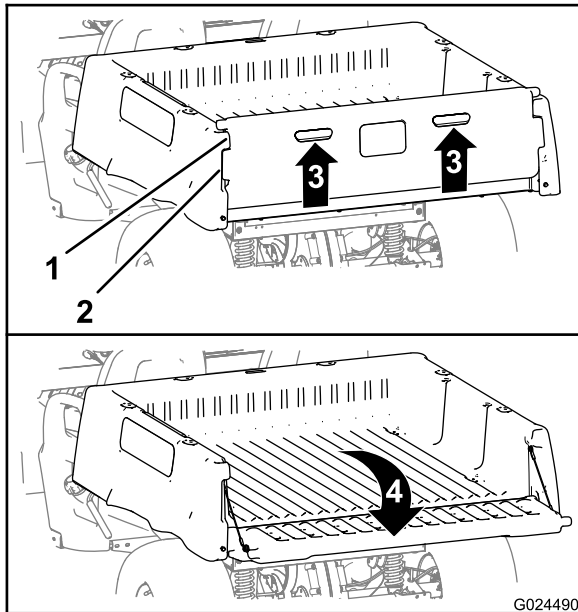


図 16

1. テールゲートフランジ荷台
2. ロックフランジテールゲート
3. 持ち上げ部フィンガーグリップ
4. 後方に倒す

3. テールゲートのロックフランジを、荷台のテールゲートフランジの開口に合わせる [図 16](#)。
4. テールゲートを後方に倒す [図 16](#)。

テールゲートの閉め方

テールゲートを開いて砂、砂利、木材チップなどの資材を降ろした後は、テールゲートの蝶番部分にこれらの資材が残っている場合があります。テールゲートを閉める前に、以下のことを行ってください。

1. 蝶番部分に残っている砂などを手で除去する。
2. テールゲートを 45° 程度の角度にする [図 17](#)。

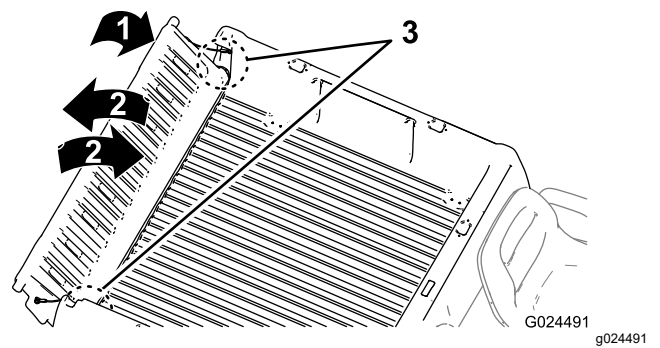


図 17

1. テールゲートを 45° 程度の角度にする。
2. この位置から、テールゲートを数回揺らす。
3. 蝶番部

3. この位置から、テールゲートを小刻みに前後に振るよう数回往復させる [図 17](#)。

注 この動作によって蝶番部分からさらに砂などが除去されます。

4. テールゲートを元のように開いて、蝶番部分に砂などが残っていないかチェックする。
5. 蝶番部分に残っている砂などが完全になくなるまで、ステップ 1 - 4 を繰り返す。
6. テールゲートを立てて閉じ、ロックフランジテールゲート側がテールゲートポケット荷台側と面一になるようにする [図 16](#)。

注 テールゲートを前後に動かして、ロックフランジテールゲート側をテールゲートフランジの間にある縦溝に合わせる。

7. 荷台の背部まで、テールゲートを下げる [図 16](#)。

注 この状態で、テールゲートのロックフランジは、荷台のテールゲートフランジによって完全に固定される。

エンジンの始動手順

1. 着席し、キーをスイッチに差し込んで右回しに ON または START 位置まで回す。

車両の始動方法は2種類あります

- **ペダルスタート** キースイッチを ON にし、アクセルペダルを踏み込んでペダルから足を離す。

注 アクセルペダルから足を放と、エンジンは停止します。

- **キースタート** 始動キーを START 位置に回す。エンジンはキーを OFF にするまで作動し続ける。

注 キースタートモードでは駐車ブレーキを掛けて車両から離れることができ、その間にバッテリーの充電が行われます。

注 キーを START 位置に回すと、エンジンが始動するまでクランキングが続きます。もし 10 秒

たってもエンジンが始動しない場合は、キーをOFF位置に戻して原因たとえばチョークを使用する必要があるのではないかと、エアクリーナが詰まっているのではないかと、燃料があるか、点火プラグに異常はないかを究明してから再び始動を試みてください。

注 オプションの後退アラームを装備している車両では、ギアシフトを後退にシフトするキーはONまたはSTART位置と、ブザーが鳴って車両がバックする。

2. ギアシフトセレクタを、走行したい方向前進または後退にセットする。
3. 駐車ブレーキを解除する。
4. アクセルペダルをゆっくりと踏み込む。

注 エンジンが冷えている場合には、アクセルペダルを半分程度まで踏み込んだ状態でチョークをON位置まで引く。エンジンのウォームアップが終了したら、チョークをOFFに戻す。

車両の停止手順

重要 斜面上で停止するときは、ブレーキで完全停止後、駐車ブレーキを掛けて車両を固定してください。アクセルペダルで車両を斜面上に停止させておくと車両が破損する恐れがあります。

1. アクセルペダルから足を離す。
2. ゆっくりとブレーキペダルを踏み込んでブレーキを掛けて車両を完全に停止させる。

注 停止距離は積荷や走行速度などの条件によって異なります。

荷台への積荷の搭載

荷台に資材を積み込んだ状態で運転する場合には、以下の注意点を守ってください

荷台に資材を積み込みや資材の搬送運転には、以下の注意点を守ってください

- 荷台に積むことのできる重量を守ってください。これらについては、仕様(ページ 13)に記載してあります。また、車両最大定格総重量は機体の銘板に表示してあります。

注 積荷などの定格値は、平地での使用についての数字ですからご注意ください。

- 傾斜地や不整地で資材の運搬を行う場合には、通常よりも積荷を減らしてください。
- また、背の高い資材を運ぶときおよび袋入りの肥料を荷台に積み上げて運ぶときなどのように車両全体の重心が高くなるような積荷を積んでいる場合にも、積荷を減らしてください。積荷はできるだけ低く積んでください。積荷によって後方の視界がさえぎられないようにしてください。
- 荷の重心が荷台の中央にくるように荷台は以下のように使用してください

- 荷重を荷台の左右にバランスよく配分してください。

重要 どちらかに片寄った積み方をすると転倒事故を起こす危険が高くなります。

- 荷台の前後方向にも重量をバランスよく配分してください。

重要 後輪の車軸よりも後ろに荷物を積みすぎると前輪に掛かる荷重が小さくなり、ハンドルの効きが悪くなるだけでなく、最悪の場合後ろのめりに転倒します。

- 荷台からはみ出るような積み方しかできない場合には、運転に十二分に注意してください。特に、そのような荷物を積んだ結果として車両全体の重心が車両の中心にない場合には非常に慎重な運転が必要です。
- 可能な限り、積荷はロープで縛るなどして荷台に確実に固定してください。
- 大きなタンクに液体を入れて運ぶとき例えば薬剤散布の場合などは、上り坂や下り坂に特にご注意ください。また走行速度を急に変えない、急発進・急ブレーキをしないでください。

荷台の容量は 0.37 m³ (13 ft³)です。荷物の種類によっては荷台に一杯に積むと積載オーバーになりますから注意が必要です。

積荷の種類と重量との関係については以下の表を参照してください

資材名	密度	荷台の最大積載量 平坦路面の場合
砂利, 乾燥	1,522 kg/m ³ (43.09 kg/ft ³)	満載
砂利, ぬれた状態	1,922 kg/m ³ (54.43 kg/ft ³)	荷台に¾
砂, 乾燥	1,442 kg/m ³ (40.82 kg/ft ³)	満載
砂, ぬれた状態	1,922 kg/m ³ (54.43 kg/ft ³)	荷台に¾
木材	721 kg/m ³ (20.41 kg/ft ³)	満載
パーク	<721 kg/m ³ (<45 lb/ft ³)	満載
土嚢	1,602 kg/m ³ (100 lb/ft ³)	荷台に¾おおよそ

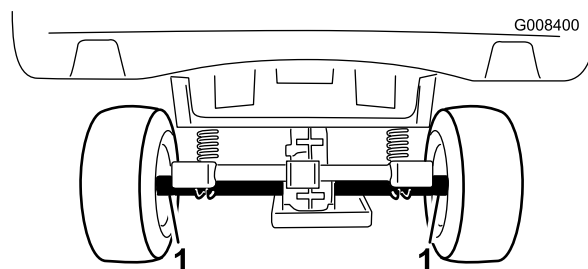
運転終了後に

運転終了後の安全確認

安全上の全般的な注意

- 閉めきった場所に本機を保管する場合は、エンジンが十分冷えていることを確認してください。

- ガス湯沸かし器のパイロット火やストーブなど裸火や火花を発生するものがある近くでは、機械や燃料容器を保管格納しないでください。
- マシン各部が良好な状態にあり、ボルトナット類が十分にしまっているか常に点検してください。
- 摩耗、破損したり読めなくなったステッカーは交換してください。



G008400

図 19

1. 車両後部のロープ掛けポイント

移動走行を行うとき

- トレーラやトラックに芝刈り機を積み降ろすときには安全に十分注意してください。
- マシンをトレーラやトラックに積み込む際には、機体と同じ幅のある歩み板を使用してください。
- 車体が落下しないように確実に固定してください。

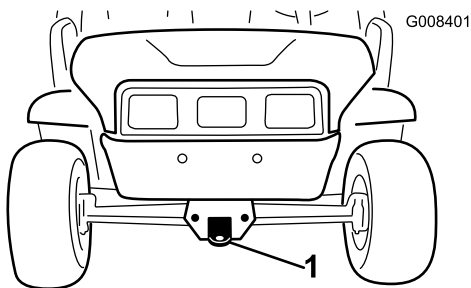
ロープがけポイントについては図 18 と 図 19 を参照してください。

注 トレーラに載せる場合は前進方向に向けて積み込んでください。前向きに載せられない場合、搬送中にフードが外れる危険がありますので、ワークマンのフードをロープなどでフレームにしっかりと固定するか、フードを外して別送するかしてください。

▲ 注意

トレーラで移送中、ワークマンの座席がゆるいと、座席が落下する可能性があります。道路交通上非常に危険である。

車両を搬送する時は、座席を外すか、座席シェラウドにあるカップリングにしっかりと固定しておくこと。



G008401

図 18

1. 牽引トンクおよびロープ掛けのポイント機体前部

緊急時の牽引について

緊急時には、短距離に限り、マシンを牽引または押して移動することができますが、この方法は緊急用以外には使用しないでください。

▲ 警告

牽引時の速度が速すぎると、ハンドル操作ができなくなって人身事故となる危険がある。

牽引速度は時速 8 km/h 以下を厳守すること。

注 パワーステアリングが効きませんのでハンドル操作は重くなります。

牽引作業は二人で行います。移動距離が長くなる場合は、トラックやトレーラに積んで移送してください以下を参照。トレーラを牽引する場合 (ページ 20)

1. 機体から駆動ベルトを取り外す 駆動ベルトの交換 (ページ 47) を参照。
2. 機体前部にある牽引トンクにロープなどの牽引索を取り付ける 図 18。
3. トランスミッションをニュートラル位置にし、駐車ブレーキを解除する。

トレーラを牽引する場合

ワークマンでトレーラやアタッチメントを牽引することができます。この車両用の牽引ヒッチを販売しています。くわしくはトロ社代理店にご相談ください。

ワークマン自体やトレーラ自体が過積載にならないように注意してください。どちらかひとつでも過積載状態では、車両の性能が十分発揮できないばかりか、ブレーキ、車軸、トランスアクスル、モータ、ハンドル機構、サスペンション、ボディー構造、タイヤ等を破損する場合があります。

必ず積載重量の60をトレーラの前側に振り分けてください。これにより、ヒッチプレートに掛かる負荷がトレーラの総重量グロスの約10となります。

牽引するときには、ある程度の重量物を必ず荷台に積載してブレーキ性能を確保してください。但し車両総重量やトンク総重量を超えないでください。

トレーラを牽引した状態で斜面に駐車しないでください。
どうしても斜面に駐車する必要がある場合には、駐車
ブレーキを掛け、トレーラに車止めをかけてください。

保守

注 前後左右は運転位置からみた方向です。

注 www.Toro.com から、この機械に関する配線図と油圧回路図をダウンロードすることができます。弊社ホームページからマニュアルへのリンクをご活用ください。

重要 エンジンの整備に関するの詳細は、付属のエンジンマニュアルを参照してください。

▲ 警告

適切な保守整備を行わないと車両が故障・破損したり、搭乗者や周囲の人間まで巻き込む人身事故を起こす恐れがある。

マニュアルに記載された作業を行って、マシンをいつも適切な状態に維持することが重要である。

重要 エンジンの整備に関するの詳細は、付属のエンジンマニュアルを参照のこと。

▲ 注意

許可を受けた有資格者以外には保守、修理、調整、点検などの作業をさせないでください。

- 作業場には危険物を置かぬようにし、また、防火機器を備えること。燃料やバッテリー液、オイルなどの点検に裸火を使用しないこと。
- ガソリンや溶剤を使ってパーツ部品を洗浄する時には必ず密閉型の洗浄容器を使うこと。

▲ 注意

始動キーをつけたままにしておくと、誰でもいつでもエンジンを始動させることができ、危険である。

整備・調整作業の前には必ず始動スイッチからキーを抜きとり、点火プラグ装着車の場合は、念のために点火プラグのコードを外しておくこと。点火コードが絶対に点火プラグと触れることのないよう、確実に隔離すること。

推奨される定期整備作業

整備間隔	整備手順
使用開始後最初の 8 時間	<ul style="list-style-type: none">走行ベルトの状態を点検する。スタータジェネレータベルトの張りを点検する。
使用開始後最初の 25 時間	<ul style="list-style-type: none">エンジンオイルを交換する。エンジンオイルフィルタの交換を行う。
使用開始後最初の 100 時間	<ul style="list-style-type: none">慣らし運転のためのガイドライン
使用するごとまたは毎日	<ul style="list-style-type: none">タイヤ空気圧を点検する。エンジンオイルの量を点検する。ギアシフトの操作を点検する。ブレーキオイルの量を点検する。初めてエンジンを作動させる前に、ブレーキオイルの量を点検する。

整備間隔	整備手順
100運転時間ごと	<ul style="list-style-type: none"> ・ ベアリングとブッシュのグリスアップを行う。 ・ エアフィルタの交換。エアフィルタがひどく汚れていたり破損したりしている場合には直ちに交換する。 ・ エンジンオイルを交換する。 ・ エンジンオイルフィルタの交換を行う。 ・ 点火プラグを点検する。 ・ カーボンキャニスタ用エアフィルタの点検 ・ タイヤとリムの状態を点検する。 ・ ホイールナットのトルク締めを行う。 ・ ステアリングとサスペンション関係部分にゆみや破損がないか点検する。 ・ 前輪のキャンバとトーインの点検を行う。 ・ トランスアクスルオイルの量を点検する。 ・ ニュートラルギアシフト位置の点検を行う。 ・ エンジン冷却部を清掃する。 ・ ブレーキを点検する。
200運転時間ごと	<ul style="list-style-type: none"> ・ カーボンキャニスタフィルタを交換する。 ・ 必要に応じて駐車ブレーキを調整する。 ・ 走行ベルトの状態と張りを点検する。 ・ スタータジェネレータベルトの張りを点検する。
300運転時間ごと	<ul style="list-style-type: none"> ・ 前ホイールベアリングのグリスアップを行う。
400運転時間ごと	<ul style="list-style-type: none"> ・ 燃料ラインとその接続状態を点検する。 ・ 走行用一次クラッチの清掃と潤滑を行う。
800運転時間ごと	<ul style="list-style-type: none"> ・ 燃料フィルタを交換する。 ・ トランスアクスルオイルを交換する。
1000運転時間ごと	<ul style="list-style-type: none"> ・ ブレーキオイルを交換する。
1年ごと	<ul style="list-style-type: none"> ・ エンジンマニュアルに記載されている1年ごとの定期整備をすべて実施する。

始業点検表

このページをコピーして使ってください。

点検項目	第週						
	月	火	水	木	金	土	日
ブレーキと駐車ブレーキの作動状態。							
ギアシフト/ニュートラルの操作。							
燃料残量を確認する。							
エンジンオイルの量を点検する。							
トランスアクスルオイルの量を点検する。							
エアフィルタを点検する。							
エンジンの冷却フィンを点検する。							
エンジンから異常音がないか点検する。							
運転操作時の異常音							
タイヤ空気圧を点検する。							
オイル漏れがないか点検する。							
計器類の動作。							
アクセルの作動状態を点検する。							
各グリス注入部のグリスアップを行う。							
塗装傷のタッチアップを行う。							

特殊な使用条件下で使用する場合の保守整備について

重要 以下のような条件下で使用する場合には、保守間隔を通常の半分に短縮し、より頻繁な整備を行ってください

- ・ 砂漠、荒れ地での使用
- ・ 酷寒地気温10℃以下での使用
- ・ トレーラ作業
- ・ 非常にほこりの多い条件下での頻繁な使用
- ・ 建設現場での使用
- ・ 泥、砂、水などの悪条件下で長時間使用した場合は、直後にブレーキの洗浄と点検を行う。これにより無用な摩耗を防止することができる。

整備前に行う作業

保守作業時の安全確保

- ・ 適切な訓練を受けていない人には機械の整備をさせないでください。
- ・ 車両の整備や調整を行う時には、まず平らな場所に駐車し、駐車ブレーキを掛け、エンジンを停止させ、車両が不用意に作動できないように、キーを抜き取ってください。
- ・ 荷台の下で作業するときは荷台を空にしておくこと。
- ・ 荷台の下で作業する時は、必ず支持棒で荷台を支えておくこと。
- ・ 必要に応じ、ジャッキスタンドなどで機体を確実に支えてください。
- ・ 機器類を取り外すとき、スプリングなどの力が掛かっている場合があります。取り外しには十分注意してください。
- ・ 整備中に、車両搭載のバッテリーを充電しないでください。
- ・ ボルト、ナット、ねじ類は十分に締めつけ、常に機械全体の安全を心掛けてください。
- ・ 火災防止のため、エンジンの周囲に、余分なグリス、草や木の葉、ほこりなどが溜まらないようご注意ください。
- ・ 可能な限り、エンジンを回転させながらの整備はしない。可動部に近づかないでください。
- ・ エンジンを回転させながら調整を行わなければならない時は、手足や頭や衣服をローラや可動部に近づけないように十分ご注意ください。周囲に人を近づけないこと。
- ・ オイルや燃料がこぼれた場合はふき取ってください。
- ・ 駐車ブレーキは、頻りに動作点検を行ってください。必要に応じて調整や整備を行ってください。
- ・ 各部品が良好な状態にあり、ボルトナット類が十分にしまっているか常に点検してください。擦り切れたり破損したりしたステッカーは貼り替えてください。
- ・ 安全装置の作動を妨げるようなことや、安全装置による保護を弱めるようなことは絶対にしないでく

ださい。安全装置が適切に作動するかを定期的に点検してください。

- ・ ガバナの設定を変えてエンジンの回転数を上げないでくださいToro正規代理店でタコメータによるエンジン回転数検査を受け、安全性と精度を確認しておきましょう。
- ・ 大がかりな修理が必要になった時や補助が必要な時は、Toro 正規代理店にご相談ください。
- ・ いつも最高の性能を維持するために、必ずトロの純正部品をご使用ください。他社の部品やアクセサリを御使用になると危険な場合もあり、機体の改造を行うと、機械の挙動や性能、耐久性などが変化し、そのために事故が起きる可能性があります。このような使い方をするとToro®の製品保証が適用されなくなります。

整備作業のための準備

1. 平らな場所に駐車する。
2. 駐車ブレーキを掛ける。
3. エンジンを止め、キーを抜き取る。
4. 荷台を空にして上昇させる [荷台の操作 \(ページ 17\)](#)を参照。

マシンを持ち上げる

▲ 危険

ジャッキアップされている車体は不安定である。万一ジャッキが外れると、下にいる人間に大怪我を負わせる危険が大きい。

- ・ ジャッキアップした状態では車両を始動しない。
- ・ 車両から降りる時は必ずスイッチからキーを抜いておく。
- ・ ジャッキなどで浮かせた車両には輪止めを掛ける。
- ・ 床から車両を浮かせたら必ずジャッキスタンドで支える。

重要 保守整備のためにエンジンを掛ける場合には、車両後部をジャッキアップする必要があります後アク

スルにジャッキを掛け、25 mm 程度ジャッキアップしてください。

- 車両前部のジャッキアップポイントは、牽引トングの後ろのフレーム前部です 図 20。

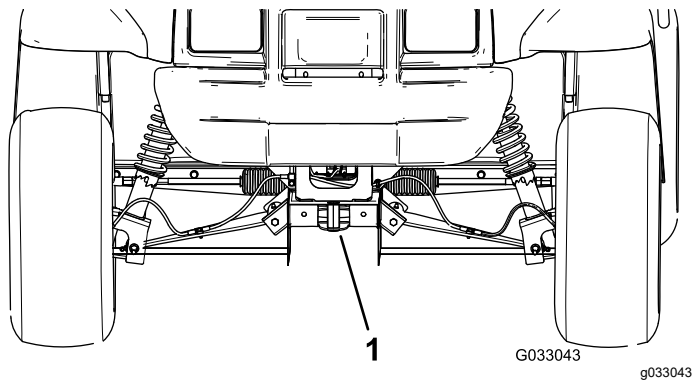


図 20

1. 前部のジャッキアップ位置

- 車体後部のジャッキアップポイントはアクスルチューブの下側です 図 21。

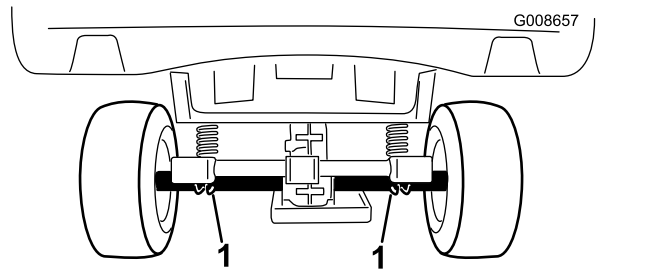


図 21

1. 車体後部のジャッキアップ位置

フードへのアクセス

フードを上げる

1. フードの両側についているゴム製ラッチのハンドルを上げる 図 22。

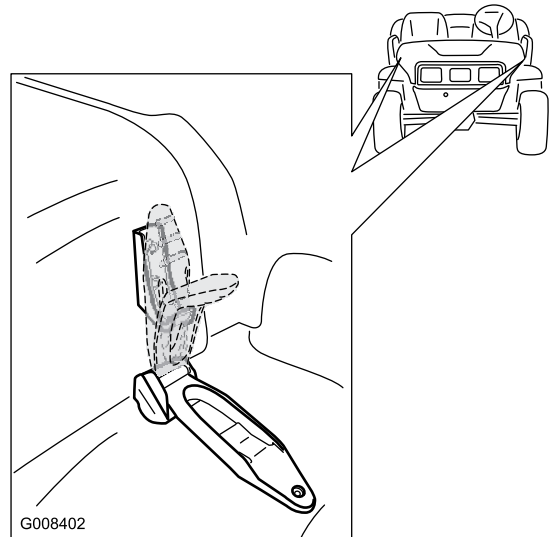


図 22

2. フードを上げる。

フードを閉じる

1. フードを静かにもとに戻す。
2. フードの両側で、ゴム製ラッチとラッチアンカーをそろえてラッチを掛ける (図 22)。

潤滑

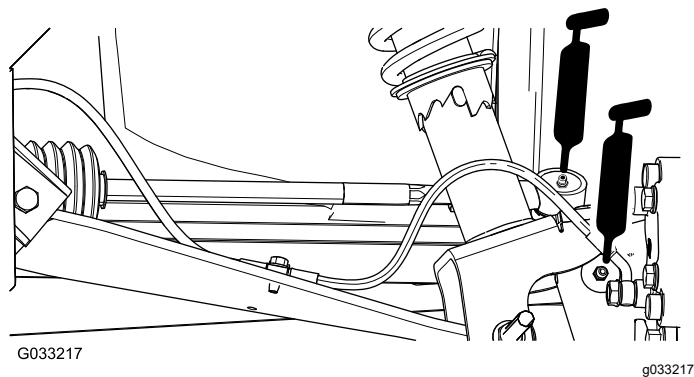
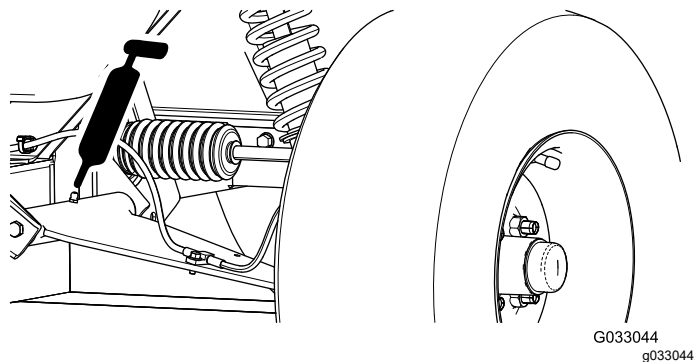
グリスアップ

整備間隔: 100運転時間ごと/1年ごといずれか早く到達した方—ベアリングとブッシュのグリスアップを行う。悪条件下で作業を行っている場合にはグリスアップ間隔を短くしてください。

グリスの種類No. 2 リチウム系グリス

1. 異物を入れてしまわないよう、グリスフィッティングをウェスできれいに拭く
2. フィッティングにグリスガンを接続し、1-2回のポンプ動作でグリスを注入する。
3. はみ出したグリスは表面からきれいにふき取る。

グリスフィッティングの位置は、コントロールアームの内側端部、タイロッドのボールジョイント、コントロールアームの外側端部です 図 23と図 24。



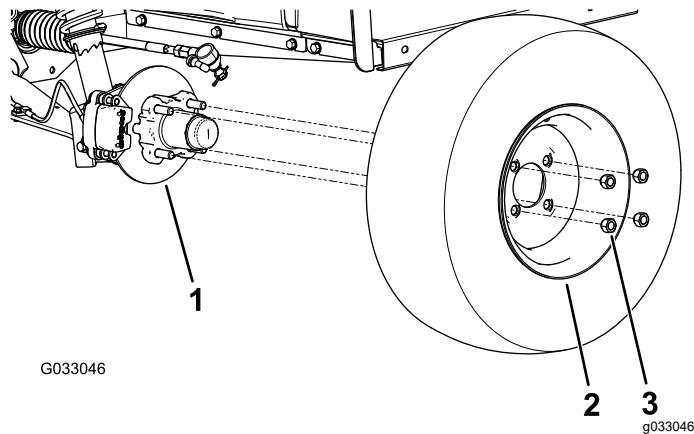
前ホイールベアリングのグリスアップ

整備間隔: 300運転時間ごと

グリスの仕様 Mobilgrease XHP™-222

ハブとロータを取り外す

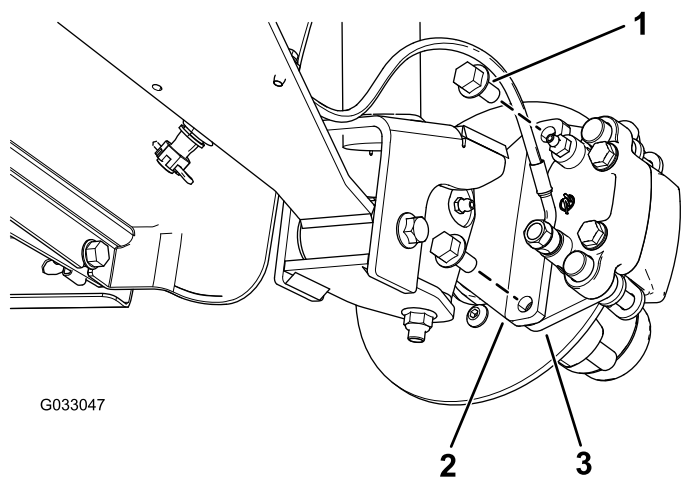
1. 機体の前部を持ち上げてジャッキスタンドで支える。
2. ホイールをハブに固定しているラグナット4個を外す 図 25。



1. ハブ
2. 車輪
3. ラグナット

3. ブレーキアセンブリ用のブラケットをスピンドルに固定しているフランジヘッドボルト $\frac{3}{8}$ " x $\frac{3}{4}$ "を外してスピンドルからブレーキを取り外す 図 26。

注 ブレーキアセンブリを確実に支持してから次の工程に進んでください。



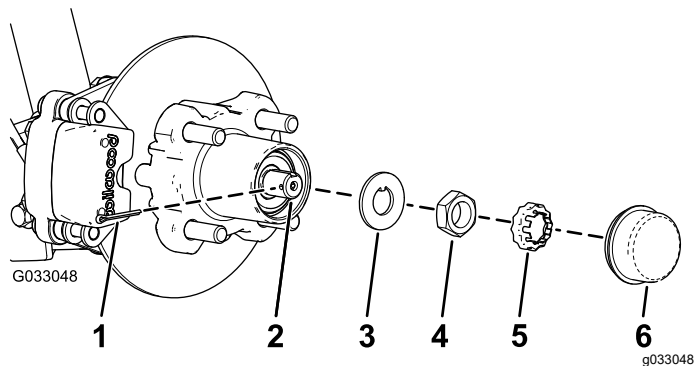
G033047

g033047

図 26

1. フランジヘッドボルト $\frac{3}{8}$ " x $\frac{3}{4}$ " 3. キャリパブラケットブレーキアセンブリ
2. スピンドル

4. ハブからダストキャップを取る 図 27。



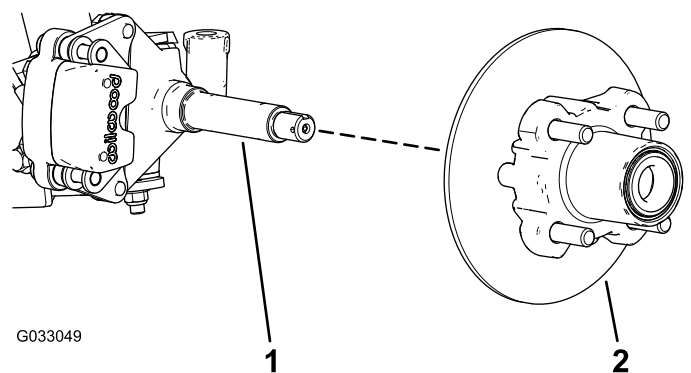
G033048

g033048

図 27

1. コッターピン
2. スピンドル
3. タブワッシャ
4. スピンドルナット
5. ナットリテーナ
6. ダストキャップ

5. スピンドルとスピンドルナットから、コッターピンとナットリテーナを外す 図 27。
6. スピンドルからスピンドルナットを外し、スピンドルからハブローラアセンブリを取り出す 図 27 と 図 28。



G033049

g033049

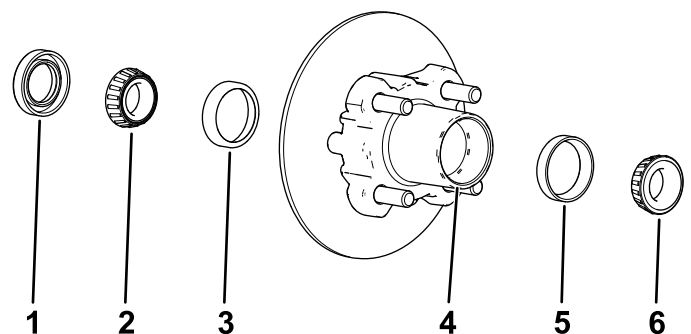
図 28

1. スピンドル
2. ハブロータアセンブリ

7. スピンドルをウェスできれいに拭く。
8. マシンの反対側のハブとロータについても 1 から 7 の作業を行う。

ホイールベアリングのグリスアップ

1. ハブから外側のベアリングとベアリングレースを取る 図 29。



G033050
g033050

図 29

1. シール
2. 内側のベアリング
3. 内側ベアリングのレース
4. ベアリングのキャビティ
5. 外側ベアリングのレース
6. 外側のベアリング

2. ハブから、シール、内側のベアリングを外す 図 29。
3. シールをきれいに拭いて摩耗や破損がないか点検する。

注 シールの洗浄には溶剤を使用しないでください。過度な摩耗や破損が見られた場合はシールを交換する。

4. ベアリングとレースをきれいに拭いて摩耗や破損がないか点検する。

注 摩耗・破損しているパーツはすべて交換してください。ベアリングとレースの水気や汚れを完全に取り除いてください。

5. ハブについているグリス、ごみなどをきれいに取り除く 図 29。

6. ベアリングに所定のグリスを詰める。
7. キャビティの50-80 %程度にグリスを詰める [図 29](#)。
8. ハブの内側に内側ベアリングを取り付け、シールをはめる [図 29](#)。
9. もう一方のハブにも、ステップ1-8の作業を行う。

ハブとロータを取り付ける

1. スピンドルに所定のグリスを薄く塗る [図 30](#)。

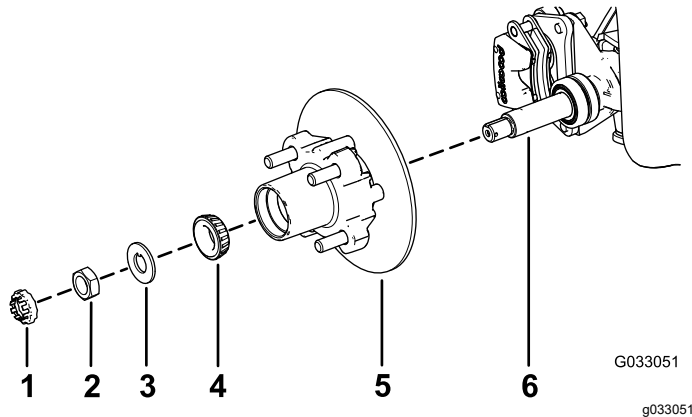


図 30

- | | |
|-------------|---------------------------|
| 1. ナットリテーナ | 4. 外側ベアリング |
| 2. スピンドルナット | 5. ハブ、ロータ、内側ベアリング、レース、シール |
| 3. タブワッシャ | 6. スピンドル |
2. ハブとロータをスピンドルに取り付ける。ロータを内側にする [図 30](#)。
 3. スピンドルに外側ベアリングを取り付けてレースにはめる [図 30](#)。
 4. スピンドルにタブワッシャを取り付ける [図 30](#)。
 5. スピンドルにスピンドルナットを取り付け、ハブを回してベアリングを着座させながらナットを 15 N·m 1.52 kg·m = 11 ft·lb に締めつける [図 30](#)。
 6. ハブが自由に回転できるまでスピンドルをゆるめる。
 7. スピンドルナットを 170-225 N·m 2.0-2.6 kg·m = 15-20 in·lb にトルク締めする。
 8. ナットの上からリテーナを取り付け、リテーナのスロットとスピンドルのスロットが整列しているかどうか確かめる [図 31](#)。

注 スロット同士が整列していない場合は、スピンドルナットを締めて整列させてください。ただし、その時の最大トルクが 2.26 N·m 0.23 kg·m = 20 in·lb を超えないようにしてください。

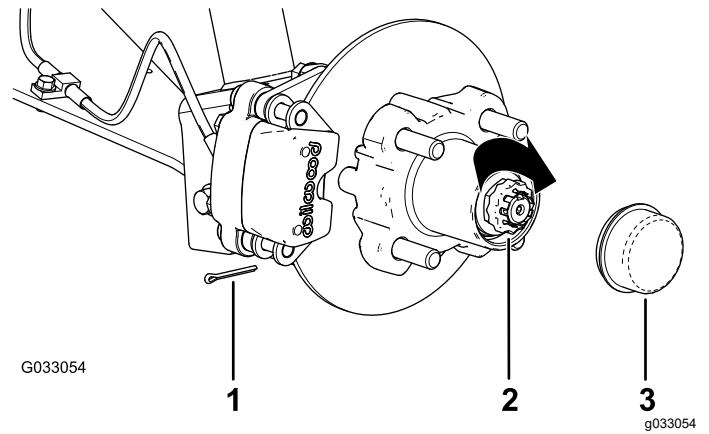


図 31

- | | |
|------------|------------|
| 1. コッターピン | 3. ダストキャップ |
| 2. ナットリテーナ | |
9. コッターピンを取り付け、ピンの足をリテーナに巻き付けるように曲げる [図 31](#)。
 10. ハブにダストキャップを取り付ける [図 31](#)。
 11. マシンの反対側のハブとロータについても 1 から 10 の作業を行う。

ブレーキとホイールを取り付ける

1. フランジヘッドボルト $\frac{3}{8}$ " x $\frac{3}{4}$ " 2本をきれいに拭き、ねじ山に中程度の強さのロックングコンパウンドを塗る。
2. ブレーキパッドをロータのそれぞれの側に合わせ [図 26](#)、キャリパブラケットの穴と、スピンドルフレームのブレーキ取り付け部の穴を整列させる [図 30](#)。
3. キャリパブラケットをスピンドルフレームに固定する [図 26](#) フランジヘッドボルト $\frac{3}{8}$ " x $\frac{3}{4}$ " 2本を使用する。
フランジヘッドボルト2本を 47-54 N·m (4.6-6.2 kg·m = 3540 ft·lb) にトルク締めする。
4. ホイールをハブに取りつける。空気バルブを外側に向けて取り付けること [図 25](#)。
注 ホイールがハブと面一になるように取り付けてください。
5. ラグナットを使用して、ハブにホイールを取り付ける [図 25](#)。
ラグナットを 108-122 N·m 9.7-12.5 kg·m = 80-90 ft·lb にトルク締めする。
6. マシンの反対側のブレーキとホイールについても 1-5 の作業を行う。

エンジンの整備

エンジンの安全事項

- オイル量の点検やオイルの補給を行う時は必ずエンジンを停止させ、キーを抜き取り、各部が完全に停止したのを確認してから作業に移る。
- 手足や顔や衣服を回転部やマフラなどの高温部に近づけないよう十分注意すること。

エアフィルタの整備

整備間隔: 100運転時間ごとエアフィルタがひどく汚れていたり破損したりしている場合には直ちに交換する。

注 ほこりのひどい場所で使用する場合はより頻繁に数時間ごとにエアクリーナの手入れを行ってください。

エアフィルタの点検

1. 荷台を上げ、支持棒で支える。
2. エアクリーナ本体にリーク原因となりそうな傷がないか点検する [図 32](#)と[図 33](#)。

注 本体とカバーがシールでしっかり密着しているのを確認してください。

注 カバーやボディーが破損している場合は交換してください。

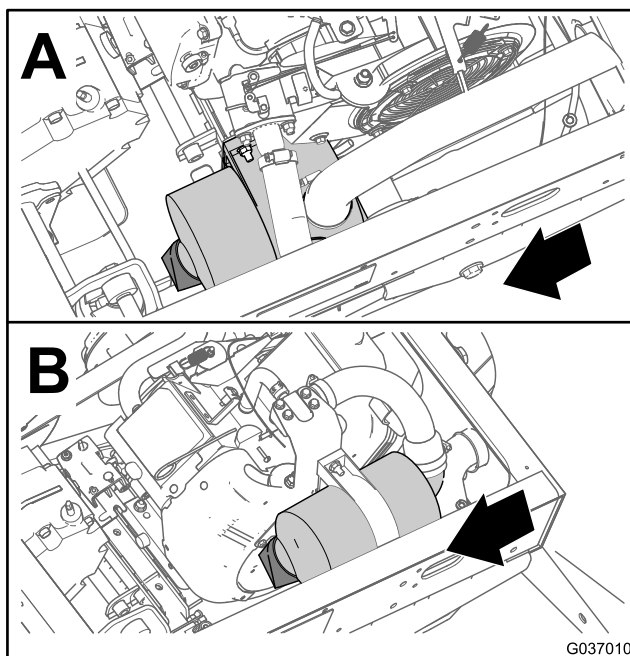


図 32

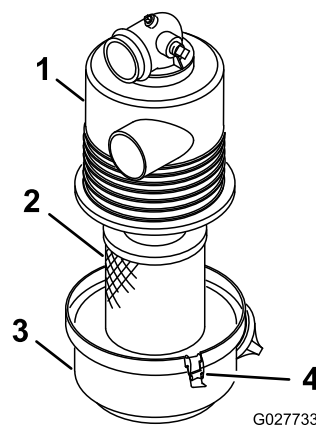


図 33

1. エアフィルタのハウジング
2. エアフィルタのエレメント
3. エアフィルタのカバー
4. ラッチ

3. エアフィルタのカバーをエアフィルタのハウジングに固定しているラッチを外す [図 33](#)。
4. ボディーからカバーを外し、カバーの内部を清掃する [図 33](#)。
5. フィルタハウジングからエレメントを丁寧に抜き出す。
注 フィルタをハウジングにぶつけると汚れが飛び散ります。ぶつけないように注意してください。
6. エアフィルタのエレメントを点検する。
 - エレメントがきれいな場合は、元通りに取り付ける [エアフィルタを取り付ける \(ページ 30\)](#) を参照。
 - エレメントが破損している場合は、新しいものに交換する [エアフィルタの交換 \(ページ 30\)](#) を参照。

エアフィルタの交換

1. エアフィルタのエレメントを外す。
2. 新しいフィルタの場合は出荷中の傷がないか点検する。
注 特にフィルタの密着部に注意する。
重要 破損しているフィルタを使用しないでください。
3. 新しいエアフィルタを取り付ける [エアフィルタを取り付ける \(ページ 30\)](#) を参照。

エアフィルタを取り付ける

重要 エンジンを保護するため、エンジンは必ずエアクリーナアセンブリ全体を取り付けて使ってください。

重要 破損しているフィルタは使用しない。

注 エレメントを洗って再使用しないでください。フィルタの濾紙が破損する可能性があります。

1. カバーについている異物逃がしポートを清掃する。
2. カバーについているゴム製のアウトレットバルブを外し、内部を清掃して元通りに取り付ける。
3. エアフィルタのハウジングにエレメントを取り付ける (図 33)。
注 取り付け時には、エアクリーナの外側リムをしっかりと押さえて確実にボディーに密着させる。フィルタの真ん中柔らかい部分を持たない。
4. エアクリーナのカバーとハウジングを合わせる 図 33。
5. カバーをハウジングにラッチで固定する(図 33)。
6. 荷台を降下させる。

エンジンオイルについて

整備間隔: 使用開始後最初の 25 時間

100 運転時間ごと 悪条件下で使用している場合には、交換間隔を半分に短縮してください **特殊な使用条件下で使用する場合の保守整備について (ページ 25)** を参照。

注 ほこりのひどい場所で使用する場合は、より頻繁なオイル交換が必要です。

注 使用済みのオイルやフィルタはリサイクルセンターに持ち込むなど適切な方法で処分してください。。

エンジンオイルの仕様

オイルのタイプ 洗浄性オイル API 規格 SL またはそれ以上

クランクケースの容量 クランクケースのオイル量 1.4 リットル
フィルタ交換時

粘度 下の表をご覧ください。

USE THESE SAE VISCOSITY OILS

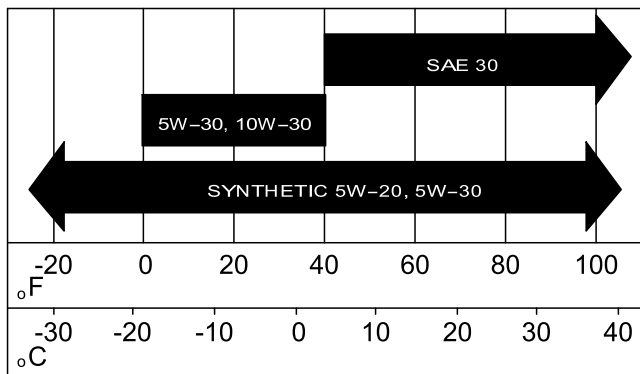


図 34

エンジンオイルの量を点検する

整備間隔: 使用するときまたは毎日

1. 平らな場所に駐車する。
2. 駐車ブレーキを掛ける。
3. エンジンを止め、キーを抜き取る。
4. 荷台を上げる。
5. ディップスティックや給油口からごみが入ってエンジンを傷つけないように、ディップスティックと補給キャップ 図 35 の周囲をウェスできれいに拭く。

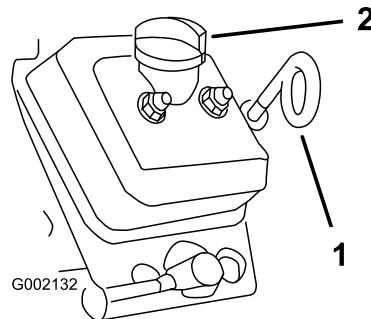


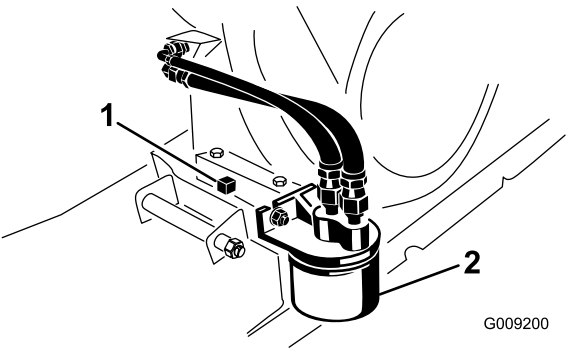
図 35

1. ディップスティックループ下
2. 補給口キャップ (補給管) 向き

6. ディップスティックを抜いて、付いているオイルをふき取る 図 35。
7. ディップスティックを、チューブの根元までもう一度完全に差し込む 図 35。
8. ディップスティックを引き抜いて油量を点検する。
9. オイルの量が不足している場合は、補給口のキャップを取り、適切な品質のオイルを、補給管からディップスティックの上限マークまで補給する。
注 補給するときはディップスティックで確認しながら少量ずつ入れてください。入れすぎないように注意してください。
10. キャップを取り付ける 図 35。
11. ディップスティックを取り付ける。奥まで完全に差し込むこと 図 35。
重要 ディップスティックのループの先端が下向きになるように差し込むこと。
12. 荷台を降下させる。

エンジンオイルの交換

1. 平らな場所に駐車する。
2. 駐車ブレーキを掛ける。
3. エンジンを始動し、数分間程度運転する。
4. エンジンを止め、キーを抜き取る。
5. 荷台を上げ、支持棒で支える。
6. バッテリーのマイナスケーブルの接続を外す **バッテリーの接続を外す (ページ 38)** を参照。

7. ドレンプラグの下にオイルを受ける容器をおく  36。

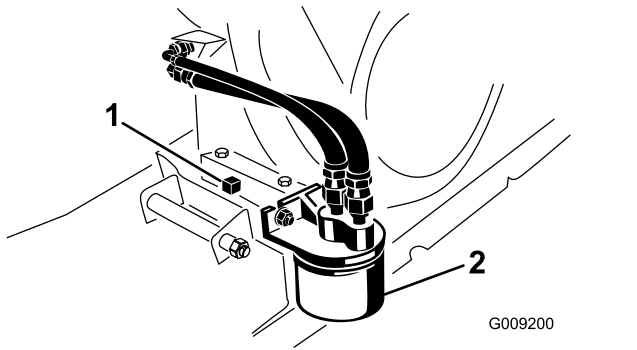
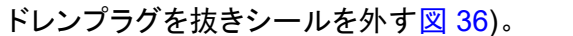


図 36

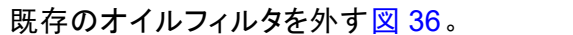
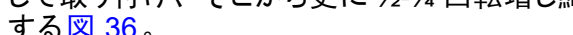
1. ドレンプラグ 2. エンジンオイルのフィルタ

8. ドレンプラグを抜きシールを外す  36)。
注 オイルが完全に抜けるのを待つ。
9. ドレンプラグとシールを元通りに取り付けて17.6 N·m(1.8 kg·m=13 ft·lb)にトルク締めする。
10. 給油口からディップスティックの上限マークまで補給する。
注 入れすぎないように注意してください。
11. キャップとディップスティックをしっかりと取り付ける。
12. バッテリーを元通りに接続し、荷台を降ろす。

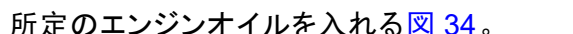
エンジンオイルフィルタの交換

整備間隔: 使用開始後最初の 25 時間

100運転時間ごと/1年ごといずれか早く到達した方 悪条件下で使用している場合には、交換間隔を半分に短縮してください 特殊な使用条件下で使用する場合の保守整備について (ページ 25)を参照。

- エンジンからオイルを抜く。
- 既存のオイルフィルタを外す  36)。
- 新しいフィルタのガスケットにきれいなエンジンオイルを薄く塗る。
- ガスケットが取り付けプレートに当たるまで手で回して取り付け、そこから更に $\frac{1}{2}$ ~ $\frac{3}{4}$ 回転増し締めする  36)。

重要フィルタを締めすぎないように注意してください。

- 所定のエンジンオイルを入れる  34)。
- エンジンを始動し、オイル漏れがないか、しばらく点検する。
- エンジンを停止させ、オイル量を調べる。

注 必要に応じ、ディップスティックの上限マークに達するまで補給口からオイルを補給する

点火プラグの整備

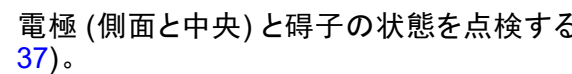
整備間隔: 100運転時間ごと/1年ごといずれか早く到達した方 必要に応じて点火プラグを交換する。

タイプChampion RN14YCまたは同等品

エアギャップ0.762 mm

重要割れ、欠け、汚れその他の不具合のある点火プラグは交換してください。点火プラグにサンドブラストをかけたり、ナイフ状のもので削ったりワイヤブラシで清掃したりしないでください。プラグに残った細かい破片がシリンダ内に落ちる恐れがあります。実際にこれが起こるとエンジンを破損します。

注 エンジンにトラブルが出た場合は必ず点火プラグの点検をしてください。

- 点火プラグを外した時にエンジン内部に異物が落ちないようにプラグの周囲をきれいに清掃する。
- 点火プラグから点火コードを外す。
- シリンダヘッドから点火プラグを外す。
- 電極 (側面と中央) と碍子の状態を点検する ( 37)。

注 破損したり磨耗したりした点火プラグを使用しないでください。所定タイプの新しいプラグに交換してください。

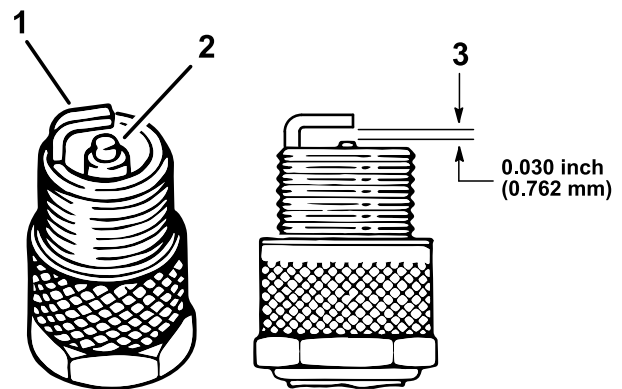
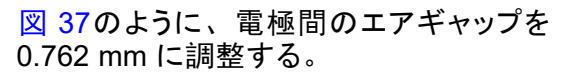


図 37

1. 外側の電極 3. 隙間実寸ではない
2. 中央の電極の碍子

-  37)のように、電極間のエアギャップを0.762 mmに調整する。
- シリンダヘッドに点火プラグを取り付け、20N·m(2kg·m=14.7ft·lb)にトルク締めする。
- 点火プラグに点火ケーブルを取り付ける。
- 反対側のコントロールレバーについても、上記手順1-7を行う。

ハイアイドルとローアイドルの調整

1. 荷台を上げ、支持棒で支える。
2. エンジンを切った状態で、アクセルペダルを一杯に踏み込み、ガバナのベルクランクの先端からブラケットのタブまでの隙間の長さを測定する。0.8-2.0 mm 程度の距離があるのが適正である。
3. ローアイドルを高くするには、スロットルケーブルの前側のジャムナットをゆるめて後ジャムナットを締める [図 38](#)。

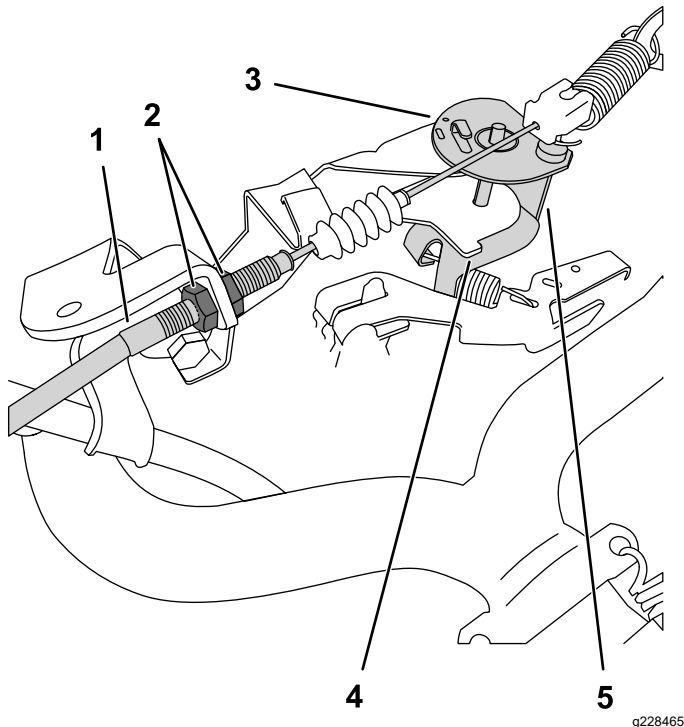


図 38

アクセルペダルを踏み込まない状態のベルクランク

1. スロットルケーブル
 2. ジャムナット
 3. ベルクランク
 4. ブラケットのタブ
 5. 先端
-
4. タコメータでハイアイドル速度を確認する。
 - A. エンジンを始動する。
 - B. シフトレバーがニュートラル位置にセットされていることを確認する。
 - C. アクセルペダルを床一杯まで踏み込んだ状態で、タコメータでエンジン速度を測定する3550-3650 rpm の範囲にあれば合格。この範囲にない場合にはエンジンを止め、ケーブルのジャムナットで調整する

重要 ハイアイドルを下げないでください。3550-3650 rpm の範囲であることをタコメータで確認してください。
 5. 支持棒を押し出して荷台を下げる。

燃料系統の整備

燃料ラインとその接続の点検

整備間隔: 400運転時間ごと/1年ごと いずれか早く到達した方

燃料ライン、フィッティング、クランプなどに、漏れ、劣化、破損、ゆるみなどが出ていないか点検を行ってください。

注 燃料系統の部品にこうした症状が見られた場合には、それらの部品を交換してください。

燃料フィルタの交換

整備間隔: 800運転時間ごと/1年ごと いずれか早く到達した方

1. 荷台を上げ、支持棒で支える [荷台を上げる \(ページ 17\)](#)を参照。
2. キーをOFF 位置にして抜き取る。
3. バッテリーの接続を外す [バッテリーの接続を外す \(ページ 38\)](#)を参照。
4. 燃料フィルタの下に汚れのない容器をおく。
5. フィルタを燃料ラインに固定しているクランプを外す [図 39](#)。

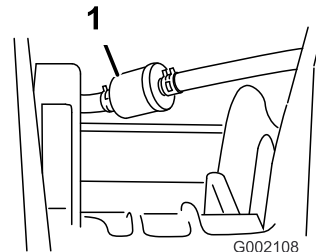


図 39

1. 燃料フィルタ
-
6. 燃料ホースからフィルタを外す。

注 古いフィルタを取り外し、リサイクルセンターに持ち込むなど適切な方法で処分する。
 7. 新しいフィルタを取り付ける。フィルタについている矢印がキャブレター 方向を指すように取り付ける。
 8. 先ほどのステップ 5 で取り外したクランプでフィルタを固定する。
 9. バッテリーを元通りに接続し、荷台を降ろす [バッテリーを接続する \(ページ 38\)](#)と [荷台を下げるには \(ページ 17\)](#)を参照。

カーボンキャニスタの整備

カーボンキャニスタ用エアフィルタの点検

整備間隔: 100運転時間ごと—カーボンキャニスタ用エアフィルタの点検

カーボンキャニスタのエアフィルタの開口部を点検し、汚れていないこと、ごみや異物や通気の障害になるものが入っていないことを確認する [図 40](#)。

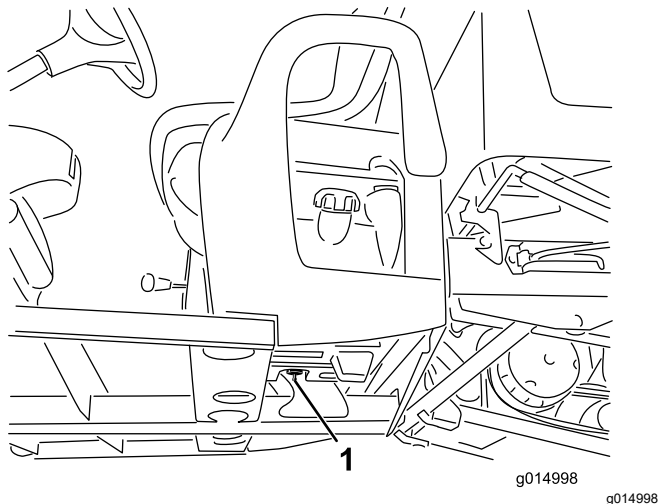


図 40

1. エアフィルタの開口部燃料タンク内側、カーボンキャニスタの下部

カーボンキャニスタフィルタの交換

整備間隔: 200運転時間ごと—カーボンキャニスタフィルタを交換する。

1. カーボンキャニスタの底部についているカーボンキャニスタ用フィルタのバーブ鋸歯フィッティングをホースから外し、フィルタを外す。

注 外した古いフィルタは廃棄する。

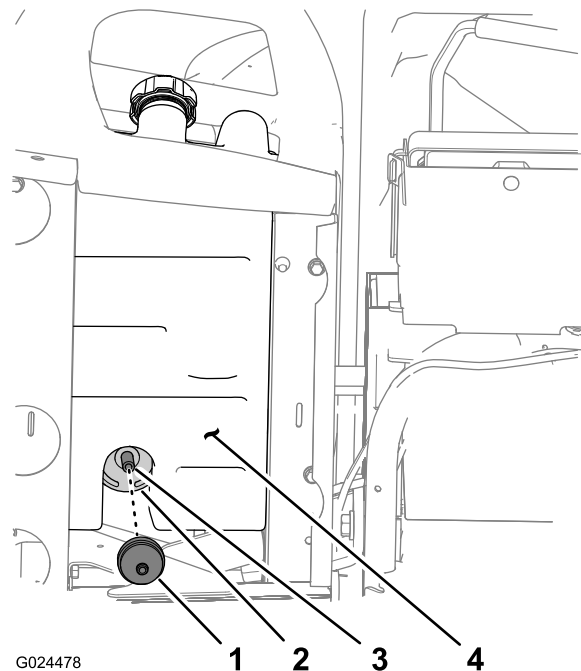


図 41

1. カーボンキャニスタフィルタ
2. カーボンキャニスタ
3. ホース
4. 燃料タンク

2. 新しいカーボンキャニスタ用フィルタのバーブ鋸歯フィッティングをホースに完全に挿入する。

カーボンキャニスタの交換

注 カーボンキャニスタが破損している、詰まっている、またはカーボンキャニスタにフィルタが付いていない場合はキャニスタを交換してください。

注 キャニスタを交換したら、キャニスタ用エアフィルタも交換してください。

座席ベースのコントロール装置を外す

1. ギアシフトレバーからノブを外す [図 42](#)。

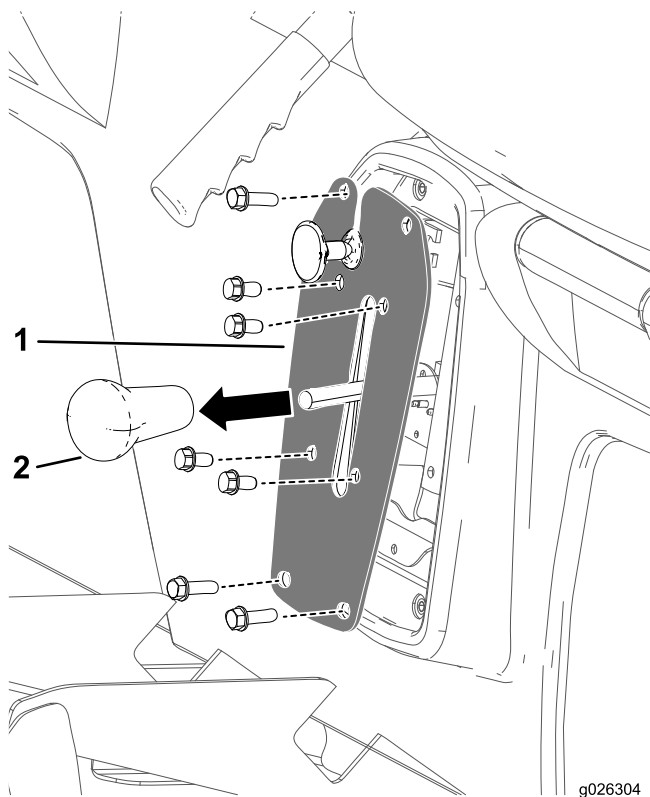


図 42

1. シフタープレート 2. ギアシフトレバーのノブ

2. シフタープレートをシフターブラケットに固定しているボルト4本を外す 図 42。
3. シフタープレートをシートベースに固定しているボルト4本を外してシフタープレートを外す 図 42。

駐車ブレーキのケーブルを外す

1. 機体の底部で、駐車ブレーキケーブルを常用ブレーキのラインに接続しているケーブルを外す 図 43。
2. 駐車ブレーキケーブルの前側ジャムナットの位置にマーキングする 図 43。

注 前側ジャムナットを回転させないように注意してください。

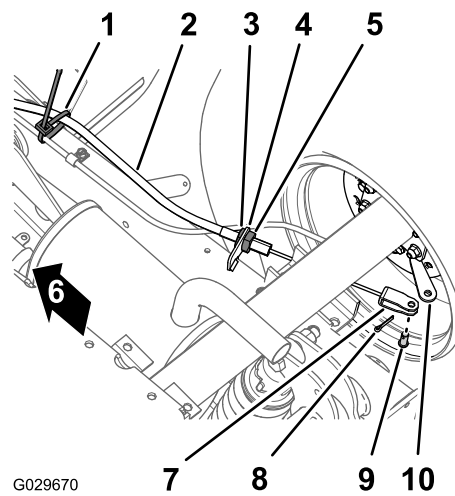


図 43

- | | |
|-------------------|---------------|
| 1. ケーブルタイ | 6. 車体前方 |
| 2. 駐車ブレーキのケーブル | 7. クレビス |
| 3. 前側ジャムナット | 8. コッターピン |
| 4. ブレーキケーブル用ブラケット | 9. クレビスピン |
| 5. 後側ジャムナット | 10. ブレーキ作動レバー |

3. ケーブルについている後ジャムナットをゆるめて、ケーブルをブラケットから外す 図 43。
4. 駐車ブレーキケーブルのクレビスをブレーキ作動レバーに固定しているコッターピンとクレビスピンを外してケーブルをレバーから外す 図 43。
5. マシンの反対側の駐車ブレーキについても 1-4 の作業を行う。

座席と座席ベースを取り外す

1. 車両の下側で、座席ベースをフロアプレートと後キャブチャンネル材に固定しているフランジヘッドボルト8本とワッシャ8枚を外す 図 44。

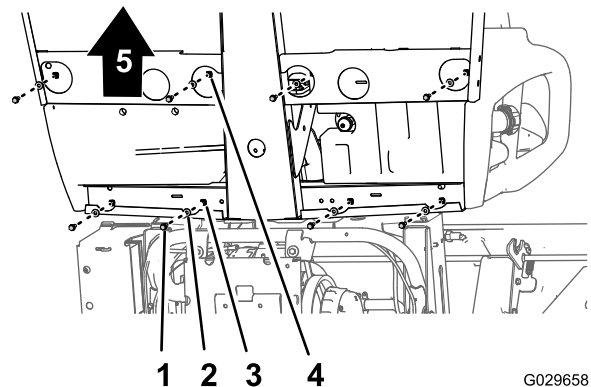


図 44

- | | |
|----------------|-------------|
| 1. フランジヘッドボルト | 4. 穴フロアプレート |
| 2. ワッシャ | 5. 車体前方 |
| 3. 穴後キャブチャンネル材 | |

- 機体から、座席、座席ベース、駐車ブレーキケーブルを注意深く吊り上げる [図 44](#)。

重要 車体から吊り上げる時に、駐車ブレーキの配置経路を確認しておいてください。

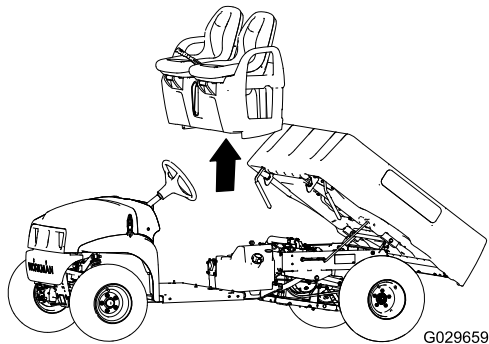


図 45

g029659

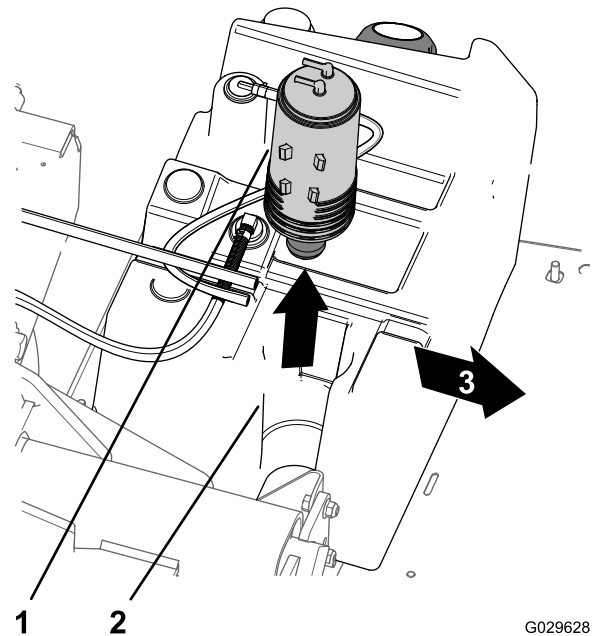


図 47

G029628
g029628

カーボンキャニスタの交換

- カーボンキャニスタの Purge と書かれたフィッティングから、バキュームホースを外す [図 46](#)。

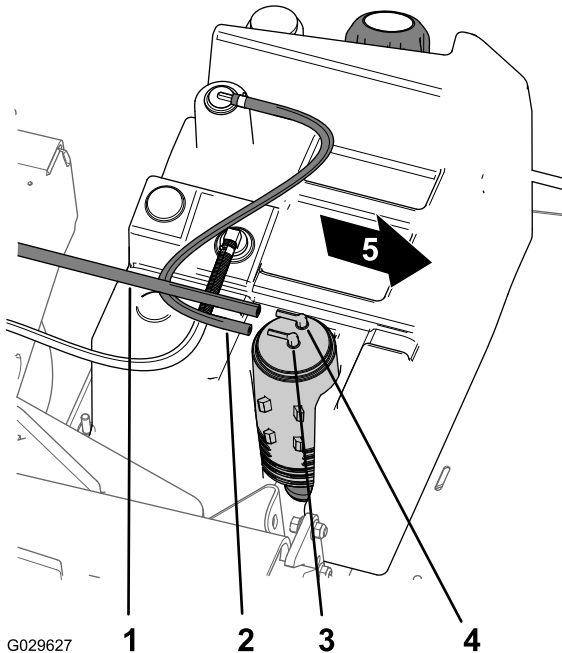


図 46

G029627

g029627

- | | |
|---------------------------|-------------------------|
| 1. バキュームホース | 4. カーボンキャニスタのフィッティングパージ |
| 2. 燃料タンクのホース | 5. 車体前方 |
| 3. カーボンキャニスタのフィッティング燃料タンク | |

- カーボンキャニスタの Fuel Tank 燃料タンクと書かれたフィッティングから、ホースを外す [図 46](#)。
- 燃料タンクのマウントからカーボンキャニスタを取り出す [図 47](#)。

- カーボンキャニスタ
- カーボンキャニスタのマウント燃料タンク
- 車体前方

- 外したカーボンキャニスタの下側のフィッティングからフィルタと短いホースを取り外す [図 48](#)。

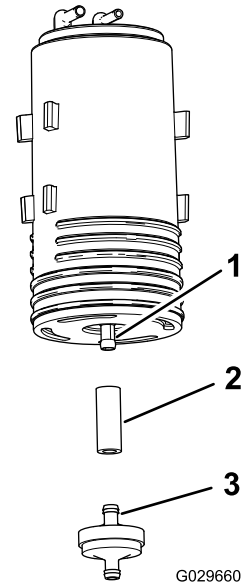


図 48

G029660

g029660

- | | |
|-----------------------|------------------|
| 1. 下側フィッティングカーボンキャニスタ | 3. カーボンキャニスタフィルタ |
| 2. ホース | |

- 新しいカーボンキャニスタの下側フィッティングに、ホースを接続する [図 48](#)。
- ホースに、新しいカーボンキャニスタのフィッティングを取り付ける [図 48](#)。

- 新しいカーボンキャニスタを、燃料タンクのマウントに取り付ける二つのフィッティングPurgeと Fuel tankを後ろに向けて取り付ける [図 47](#)。
- カーボンキャニスタの Purgeと書かれたフィッティングにバキュームホースを取り付ける [図 46](#)。

座席と座席ベースを取り付ける

- 座席と座席ベースを機体上に降ろしてブレーキケーブルをシャーシに沿って配置する [図 44](#) と [図 45](#)。
- 座席ベースについている穴を、フロアプレートの穴と後キャブチャネルの穴に合わせる [図 44](#) と [図 45](#)。
- 座席ベースをフロアプレートと後キャブチャネルに組み付ける; ステップ 1 **座席と座席ベースを取り外す (ページ 35)** で取り外したフランジヘッドボルト8本とワッシャ8枚を使用し、各ボルトを 19.78-25.42 N·m/2.0-2.6 kg/cm² = 175-225 in-lbにトルク締めする。

駐車ブレーキケーブルを取り付ける

- 駐車ブレーキケーブルのねじ山付きアジャスタを、ブレーキケーブルのブラケットに導き、クレビスをブレーキ作動レバーへ導く [図 43](#)。
- 先ほどステップ4 **駐車ブレーキのケーブルを外す (ページ 35)** で外したクレビスピンとコッターピンを使って、クレビスをブレーキ作動レバーに接続する。
- 駐車ブレーキケーブルのねじ山付きアジャスタを、ブレーキケーブルのブラケットにセットして後部ジャムナットを締める [図 43](#)。
注 前側ジャムナットを回転させないように注意してください。
- マシンの反対側の駐車ブレーキについても 1-3 の作業を行う。

座席ベースにコントロール装置を取り付ける

- ギアシフトブラケットの内部にある後退スイッチのコネクタを接続する。
- シフターブラケットの穴をシートベースの穴に合わせて、プレートをベースに固定するステップ 3 **座席ベースのコントロール装置を外す (ページ 34)** で外したボルト4本を使用する。
- シフタープレートの穴をシフターブラケットの穴に合わせて、プレートをブラケットに固定するステップ 2 **座席ベースのコントロール装置を外す (ページ 34)** で外したボルト4本を使用する。
- ギアシフトレバーにシフトノブを手締めで取り付ける [図 42](#)。

電気系統の整備

電気系統に関する安全確保

警告

カリフォルニア州 第65号決議による警告

バッテリーの電極部や端子などの部分には鉛や鉛含有物質が含まれており、カリフォルニア州では、これらの物質が癌や先天性異常の原因となるとされている。取り扱い後は手を洗うこと。

- マシンの修理などを行う前には、バッテリーの接続を外してください。バッテリーの接続を外すときにはマイナスケーブルを先に外し、次にプラスケーブルを外してください。接続するときにはプラスを先に接続し、次にマイナスを接続してください。
- バッテリーの充電は、火花や火気のない換気の良い場所で行ってください。バッテリーと充電器の接続や切り離しを行うときは、充電器をコンセントから抜いておいてください。また、安全な服装を心がけ、工具は確実に絶縁されたものを使ってください。

バッテリーの整備

バッテリー電圧 12 V、冷間クランキング電流 300 @ -18 °C。

▲ 危険

電解液には硫酸が含まれており、触れると火傷を起こし、飲んだ場合には死亡する可能性がある。

- 電解液を飲まないこと、また、電解液を皮膚や目や衣服に付けないよう十分注意すること。安全ゴーグルとゴム手袋で目と手を保護すること。
- 皮膚に付いた場合にすぐに洗浄できるよう、必ず十分な量の真水を用意しておくこと。
- バッテリーはいつもきれいに、またフル充電状態に保持してください。
- バッテリーはいつもきれいに、またフル充電状態に保持してください。
- 端子部に腐食が発生した場合には、重曹水で清掃します。
- 清掃後は、腐食防止のためにバッテリー端子にワセリンなどを塗布してください。

バッテリーの接続を外す

▲ 警告

バッテリーケーブルの接続手順が不適切であるとケーブルがショートを起こして火花が発生する。それによって水素ガスが爆発を起こし人身事故に至る恐れがある。

- ケーブルを取り外す時は、必ずマイナス黒ケーブルから取り外し、次にプラス赤ケーブルを外す。
- ケーブルを取り付ける時は、必ずプラス赤ケーブルから取り付け、それからマイナス黒ケーブルを取り付ける。
- バッテリー押さえは必ず取り付ける。

▲ 警告

バッテリーの端子に金属製品や車体の金属部分が触れるとショートを起こして火花が発生する。それによって水素ガスが爆発を起こし人身事故に至る恐れがある。

- バッテリーの取り外しや取り付けを行うときには、端子と金属を接触させないように注意する。
 - バッテリーの端子と金属を接触させない。
1. バッテリーカバーを両側からを押すようにしてバッテリー上部からカバーを外す (図 49)。

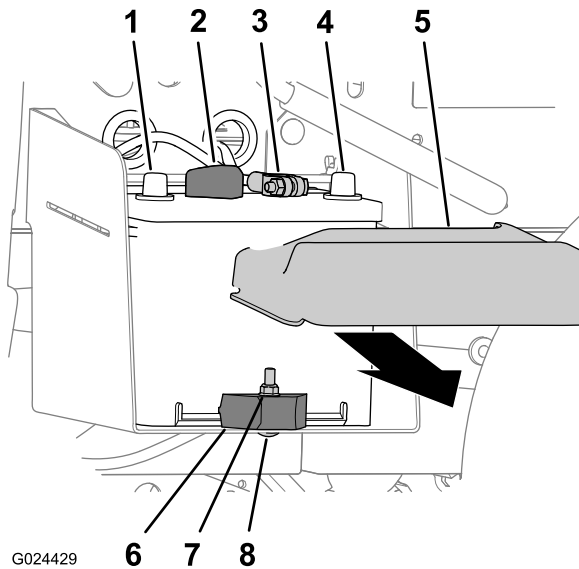


図 49

- | | |
|-----------------|--------------|
| 1. バッテリーのプラス端子 | 5. バッテリーカバー |
| 2. プラス+ケーブル | 6. バッテリークランプ |
| 3. マイナス-ケーブル | 7. ロックナット |
| 4. バッテリーのマイナス端子 | 8. キャリッジボルト |

2. バッテリーのマイナス端子からバッテリーケーブル-を外す (図 49)。
3. バッテリーのプラス端子からプラスケーブルを外す (図 49)。

バッテリーの取り外し

1. バッテリーケーブルの接続を外す [バッテリーの接続を外す \(ページ 38\)](#)を参照。
2. バッテリーをバッテリートレイに固定しているロックナット、キャリッジボルト、バッテリークランプを外す (図 49)。
3. バッテリートレイからバッテリーを取り出す (図 49)。

バッテリーの取り付け

1. バッテリートレイにバッテリー載せる (図 49)。
注 バッテリーのプラス端子とマイナス端子が (図 49)のように整列するように取り付けること。
2. バッテリークランプ、キャリッジボルト、ロックナットを使って、バッテリーをバッテリートレイに固定する (図 49)。
3. バッテリーケーブルを接続する [バッテリーを接続する \(ページ 38\)](#)を参照。

バッテリーを接続する

1. バッテリーのプラス+ケーブルをバッテリーのプラス端子に接続する (図 49)。
2. バッテリーのマイナス-ケーブルをバッテリーのマイナス端子に接続する (図 49)。
3. バッテリー上部に、バッテリーカバーを取り付ける (図 49)。

バッテリーを充電する

▲ 警告

充電中は爆発性のガスが発生する。

充電中は絶対禁煙を厳守。バッテリーに火気を近づけない。

重要 バッテリーは常時フル充電状態に維持してくださいこのとき電解液の比重は1.260 になります。特に氷点下で保管する場合にはこのことを守ってください。

1. 車体からバッテリーを取り外す [バッテリーの取り外し \(ページ 38\)](#)を参照。
2. 充電器に接続し、充電電流を 3-4 A にセットする。3-4 A で4-8時間充電する。

注 充電しすぎないように注意すること。

- シャーシにバッテリーを取りつける **バッテリーの取り付け (ページ 38)**を参照。

バッテリーの保管

格納期間が30日間以上になる場合には、バッテリーを機体から外して満充電してください。充電終了後は、機体に取り付けて保存しても、機体から外したままで保存しても構いません。機体に取り付けて保存する場合は、ケーブルを外しておいてください。温度が高いとバッテリーは早く放電しますので、涼しい場所を選んで保管してください。バッテリーを凍結させないためには、完全充電しておくことが大切です。

ヒューズの交換

全部で4本のヒューズを使用しています。ヒューズはフードの下に取り付けてあります **図 50**。

昇降/ゲート開	30 A
ホーン/電源ソケット	20 A
ヘッドライト	15 A
本体用ヒューズ	10 A

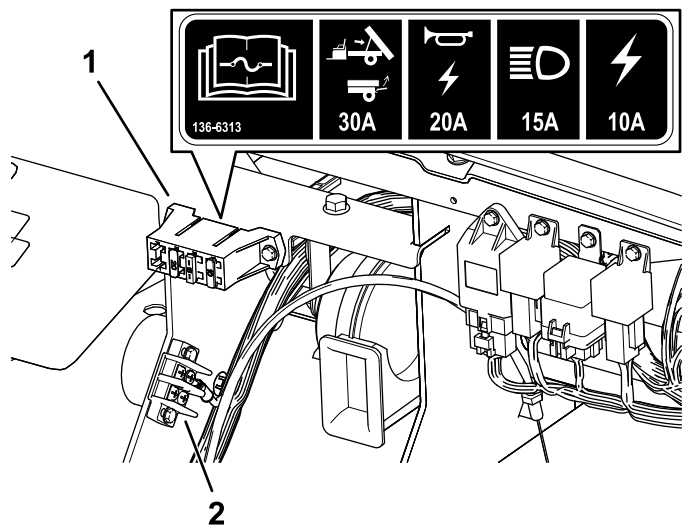


図 50

- ヒューズブロック
- アース端子ブロック

ヘッドライトの整備

電球の交換

▲ 注意

所定よりも高ワットの電球を使用すると、12V 電装システムが破損するか、最低でもヒューズが飛ぶ。

所定の Toro LED 電球以外は使用しないこと。

▲ 注意

電球は使用中に高温となる。高温の電球に触れると手などに火傷を負う危険がある。

電球を交換する際には、必ず電球が十分に冷えてから作業に掛かること。電球の取り扱いには十分注意すること。

仕様 **パーツカタログ**を参照。

- バッテリーの接続を外す **バッテリーの接続を外す (ページ 38)**を参照。
- フードを開ける。
- ヘッドライトハウジングの裏側からきているランプアセンブリ用ハーネスコネクタを外す **図 51**。

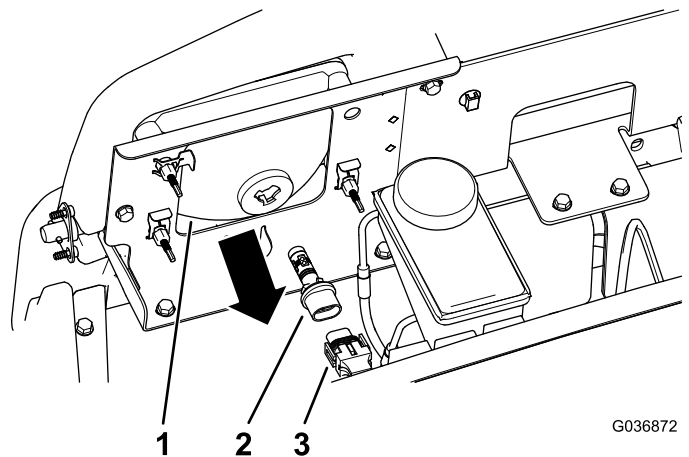


図 51

- ヘッドライトハウジング
- ランプアセンブリ
- ハーネスの電気コネクタ

- ランプアセンブリを左に1/4回転させて後ろに引き抜いてヘッドライトハウジングから取り出す **図 51**。
- 新しいランプアセンブリとヘッドライトハウジングを入れ、ランプアセンブリについているタブをヘッドライトハウジングのスロットに合わせる **図 51**。
- ランプアセンブリを右方向に 1/4 回転させて取り付ける **図 51**。
- ハーネス用のコネクタを、新しいランプアセンブリのコネクタに接続する **図 51**。
- バッテリーを元通りに接続し、フード降ろす **バッテリーを接続する (ページ 38)**を参照。

ヘッドライトの交換

- バッテリーの接続を外す **バッテリーの接続を外す (ページ 38)**を参照。
- フードを開ける **フードを上げる (ページ 26)**を参照。
- ランプアセンブリのコネクタから、ハーネス用のコネクタを外す **図 52**。

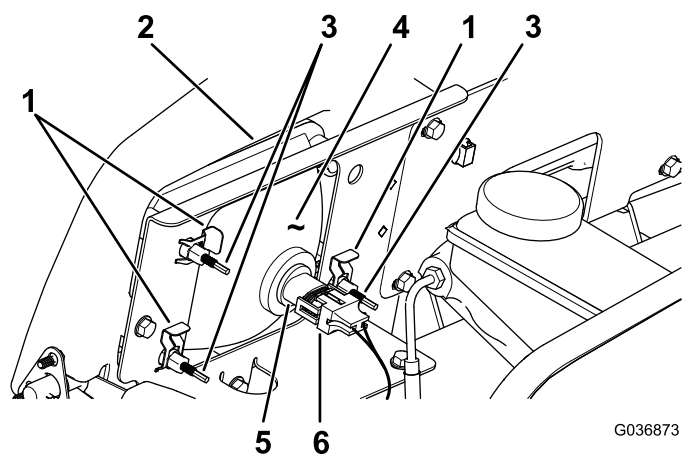


図 52

- | | |
|-------------|----------------|
| 1. スピードクリップ | 4. ヘッドライト |
| 2. バンパーの開口部 | 5. ランプアセンブリ |
| 3. 調整ねじ | 6. ハーネスの電気コネクタ |

4. ヘッドライトをヘッドライトブラケットに固定しているスピードクリップを外す 図 52。

注 取り外した部品はすべて新しいヘッドライトの取り付けに使用する。

5. ヘッドライトアセンブリ全体を前に押し出して、前バンパーから外す 図 52。

6. 取り付け穴に新しいヘッドライトを取り付ける 図 52。

注 柱状の合いマーク突起がバンパー後部の取り付けブラケットの穴にそろうように取り付けること。

7. 先ほどステップ4で外したスピードクリップを使って、ヘッドライトアセンブリを固定する。

8. ハーネス用のコネクタを、新しいランプアセンブリのコネクタに接続する 図 52。

9. ヘッドライトの向きの調整を行う **ヘッドライトの調整 (ページ 40)**を参照。

ヘッドライトの調整

ヘッドライトアセンブリの交換や取り外しを行った場合には、以下の手順でヘッドライトの向きの調整を行ってください。

1. キーを ON 位置に回してヘッドライトを点灯させる。
2. ヘッドライトアセンブリの裏側部分にある調整ねじ 図 52 を回してヘッドライトアセンブリの角度を変えてビームの方向を調整する。

走行系統の整備

タイヤの保守

整備間隔: 100 運転時間ごと—タイヤとリムの状態を点検する。

100 運転時間ごと—ホイールナットのトルク締めを行う。

1. タイヤとリムの劣化・磨耗状態を点検する。

注 運転中に縁石にぶつけるなどした場合、リムが破損したり、トーインが狂ったりする可能性がありますから、このような事故の後では必ず点検してください。

2. ホイールナットを 108-122 N·m(6.2-9.0 kg·m = 80-90 ft·lb)にトルク締める。

ステアリングとサスペンション関係部分を点検する

整備間隔: 100 運転時間ごと—ステアリングとサスペンション関係部分にゆるみや破損がないか点検する。

ハンドルを直進位置 図 53 から右一杯、左一杯に操作する。ハンドルが 13 mm 回転してもタイヤが動かない場合には、以下のステアリングとサスペンション関係部分にゆるみや破損がないか点検してください。

- ステアリングシャフトとステアリングラックのジョイント部分

重要 ピニオンシャフトのシールの状態と磨耗程度を点検する 図 54。

- ステアリングラックアセンブリのタイロッド

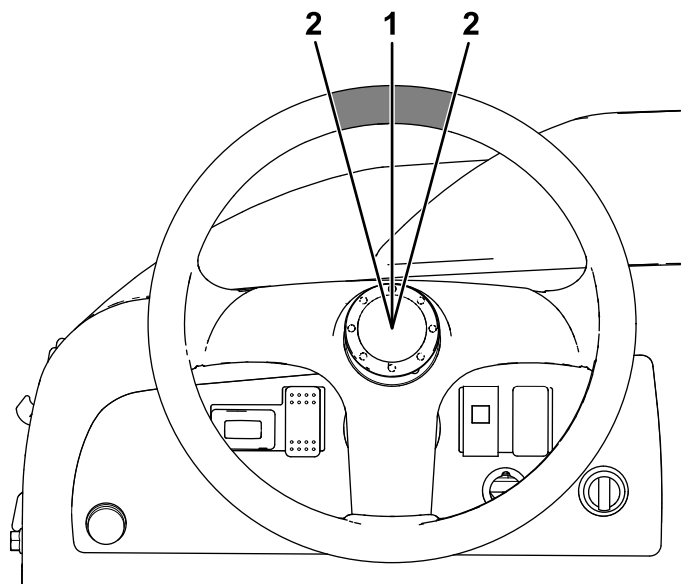


図 53

1. ハンドルを直進位置にしたときの状態 2. 直進位置から 13 mm 回したときの状態

g313199

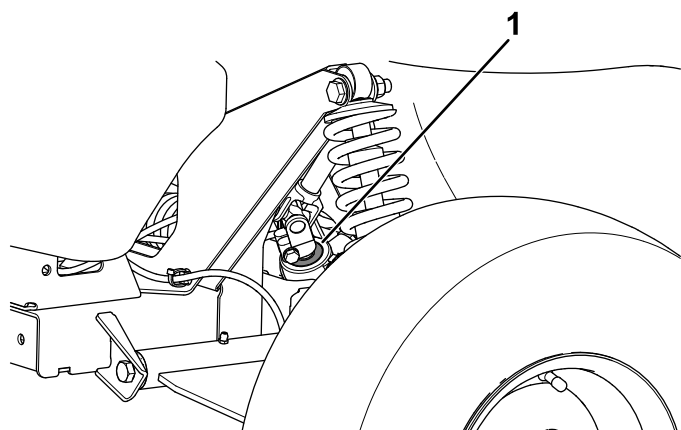


図 54

1. ピニオンシャフトのシール

g313201

前輪の整列調整

整備間隔: 100 運転時間ごと/1 年ごと いずれか早く到達した方—前輪のキャンバとトーインの点検を行う。

キャンバとトーインの調整の準備

1. タイヤの空気圧を点検し、前輪の空気圧が 0.8 bar/0.84 kg/cm² = 12 psi に調整されていることを確認する。
2. 運転席に人を着席させるか、運転士の平均的な体重と同じ重さのおもりを運転席に載せるかする。運転席に着席した人または運転士代わりのおもりは、以下の調整作業中、ずっと運転席にいる必要がある。

3. 水平な床の上で、車両を 2-3 m まっすぐにバックさせた後、まっすぐ前に押して元の位置に戻す。これにより、サスペンションが通常の作動状態にセットされる。

キャンバの調整

必要な工具 スパナレンチ Toro P/N132-5069 購入はトロ代理店へ

重要 キャンバの調整は、車両前部にアタッチメントを付けて使用する時、またはタイヤの摩耗が不均一な時以外は行わないでください。

1. 左右の車輪のキャンバを点検するニュートラルゼロに近いほど良い。

注 タイヤの調整は、トレッドが均等に接地するように偏摩耗しないようにしてください。

2. キャンバの調整が必要な場合には、スパナレンチでショックアブソーバのカラーを回してホイールを整列させる [図 55](#)。

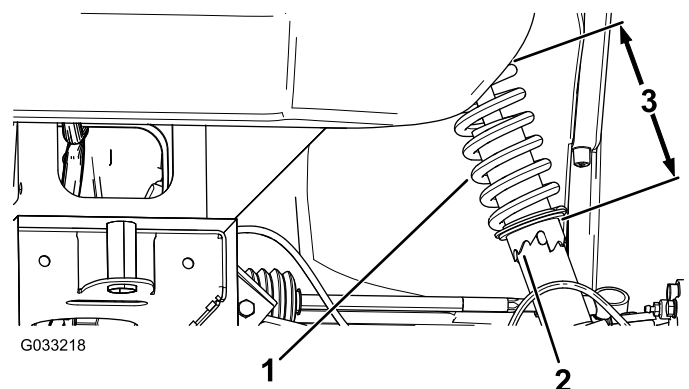


図 55

1. ショックアブソーバのスプリング 3. スプリングの長さ
2. カラー

G033218

g033218

前輪のトーインの調整

重要 トーインの調整を行う前に、キャンバがニュートラルゼロに近いほど良いになっていることを確認してください [キャンバの調整 \(ページ 41\)](#) を参照。

1. 前輪の前と後ろで、左右のタイヤの中央線間距離を測る計測はアクスルの高さで行う ([図 56](#))。

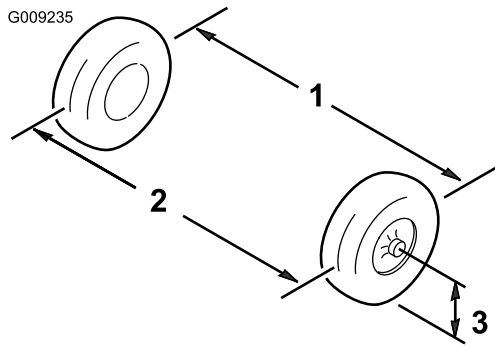


図 56

g009235

1. タイヤのセンターライン 後側
2. タイヤのセンターライン 前側
3. アクスルのセンターライン側

2. 前後の測定値の差が所定範囲0-6 mmにならない場合は、タイロッドの外側端部にあるジャムナットをゆるめて調整を行う図 57。

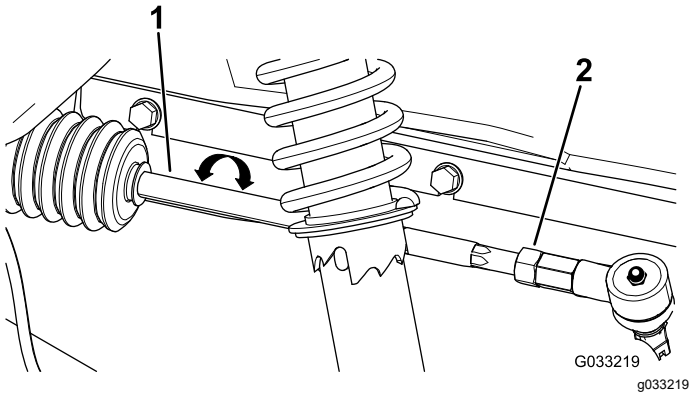


図 57

g033219

1. タイロッド
2. ジャムナット

3. 両方のタイロッドを回して前タイヤを内向きまたは外向きに調整する。
4. 正しく調整できたら、タイロッドのジャムナットを締める。
5. ハンドルで右旋回と左旋回操作を行って、左右一杯までハンドルが切れることを確認する。

トランスアクスルオイルの量を点検する

整備間隔: 100運転時間ごと

オイルの種類SAE 10W30API 規格 SJ またはそれ以上

1. 平らな場所に駐車し、駐車ブレーキを掛け、エンジンを停止し、キーを抜き取る。
2. 点検穴についているボルトを外す図 58。

注トランスアクスルのオイル量は、点検穴の下の縁までであるのが適正です。

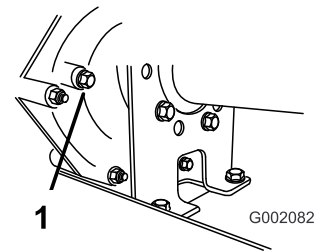


図 58

g002082

1. 点検穴

3. トランスアクスルのオイル量が点検穴の下の縁まででない場合には、適切なオイルを補給するトランスアクスルオイルの交換(ページ 42)を参照。

トランスアクスルオイルの交換

整備間隔: 800運転時間ごと/1年ごと いずれか早く到達した方

オイルの種類SAE 10W30API 規格 SJ またはそれ以上

オイルの容量1.4 リットル

1. 平らな場所に駐車し、駐車ブレーキを掛け、エンジンを停止し、キーを抜き取る。
2. 補給口および排出口の周囲をウェスできれいにふき取る図 59。

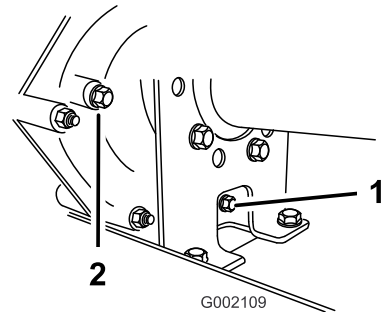


図 59

g002109

1. ドレンプラグ
2. 補給プラグ

3. ドレンプラグの下に、容量2リットル以上の大きさのオイル受け容器をおく。
4. 補給プラグを左に回して抜きとる図 59。
5. ドレンプラグを左に回して抜きとる図 59。

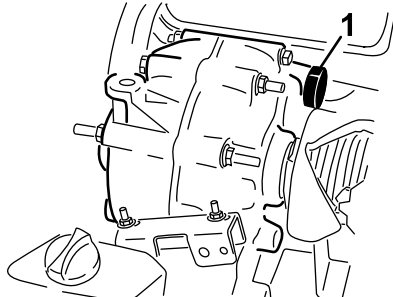

注 外した補給プラグとガスケットは、ステップ 8 で取り付けるので捨てないこと。

注 外したドレンプラグとガスケットは、ステップ 6 で取り付けるので捨てないこと。

注 トランスアクスルからオイルが完全に抜けるのを待つ。

6. ガスケットとドレンプラグを元通りに取り付ける図 59。

注 廃油はリサイクルセンターに持ち込むなど適切な方法で処分する。

- 補給プラグ穴から、オイル溜め  に、所定のトランスミッションオイル約 1.4 リットルを入れる。これで補給口のねじ山の下位置までオイルが入る。 ()。

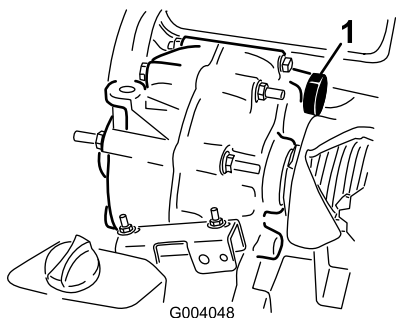


図 60

G004048

- オイルレベル

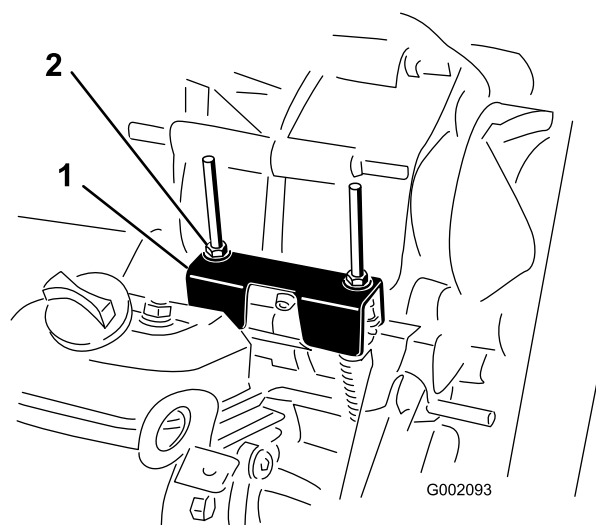
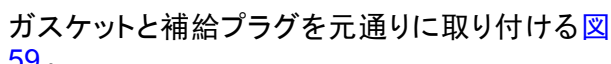
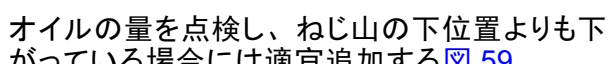


図 61

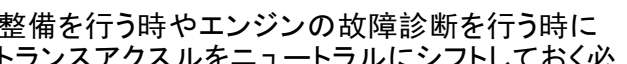
G002093

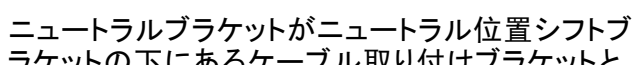
- ニュートラルブラケット
- ロックナット

- ガスケットと補給プラグを元通りに取り付ける  。
- エンジンを始動しウォームアップする。
- オイルの量を点検し、ねじ山の下位置よりも下がっている場合には適宜追加する  。

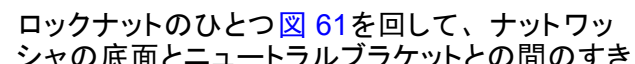
ニュートラルの点検と整備

整備間隔: 100 運転時間ごと

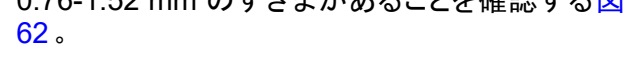
定期整備を行う時やエンジンの故障診断を行う時には、トランスアクスルをニュートラルにシフトしておく必要があります  。トランスアクスルをニュートラル位置にするにはシフトレバーをニュートラル位置にします。以下の操作を行って、ニュートラルでシフトレバーが正常に機能することを確認してください

- シフトレバーをニュートラル位置にする。
- ニュートラルブラケットがニュートラル位置シフトブラケットの下にあるケーブル取り付けブラケットと面になっていることを確認する  。

注 この位置で、機体が前にも後ろにも動き出さないことを確認する。動き出す場合、ニュートラルブラケットをニュートラル位置まで手で動かして修正する。

- ロックナットのひとつ  を回して、ナットワッシャの底面とニュートラルブラケットとの間のすきまが 0.76-1.52 mm になるように調整する。

注 ブラケット上部のロックナットを締め付ける時、ブラケット下のシャフトを手で押さえておく必要があります。

- もうひとつのロックナットを回して、ナットワッシャの底面とニュートラルブラケットとの間のすきまが 0.76-1.52 mm になるように調整する。
- それぞれのシフトケーブルを引っ張って、ナットワッシャとニュートラルブラケットとの間に 0.76-1.52 mm のすきまがあることを確認する  。

注 すきまがない場合には、ナットを調整して 0.76-1.52 mm のすきまを作る。

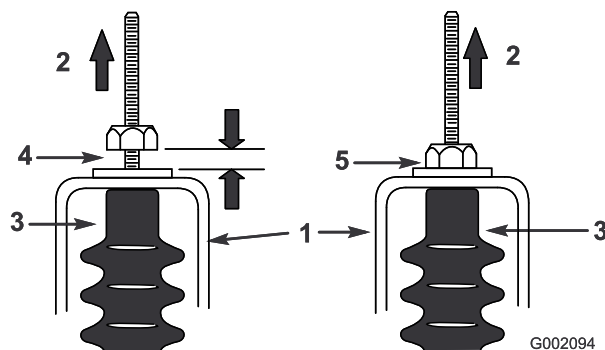


図 62

G002094

- ニュートラルブラケット
- 引っ張る
- ケーブルカバー
- 0.76-1.5 mm のすき間
- 悪い例** すきまが 0.76-1.52 mm になるように調整する必要がある。

- エンジンを始動し、前進、後退、ニュートラルにそれぞれシフトを何回か繰り返し、ニュートラルブレーキが適切に作動していることを確認する。

一次走行クラッチの整備

整備間隔: 400運転時間ごと/1年ごと いずれか早く到達した方

▲ 注意

クラッチ内部にたまっているほこりが宙に舞って眼を傷めたり、喉に入って呼吸困難を起こす可能性がある。

安全ゴーグルやマスクなどの保護具を着用して作業すること。

- 荷台を上げてラッチを掛ける [荷台を上げる \(ページ 17\)](#) を参照。
- クラッチカバーのボルト3本を外してカバーを取る ([図 63](#))。

注 カバーとねじは再取り付けするので捨てないこと。

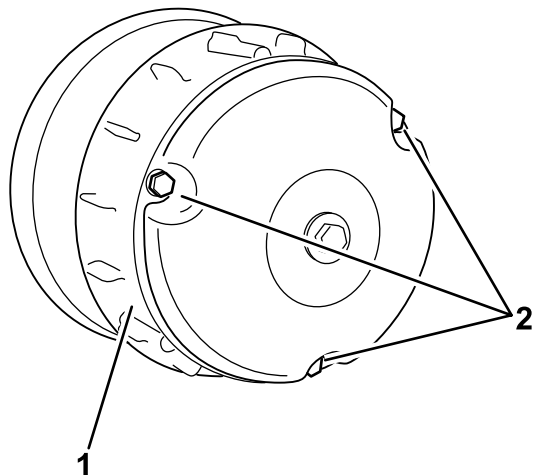


図 63

g011947

- カバー
 - ボルト
-
- 圧縮空気を使って、カバー内部とクラッチ本体内部をていねいに清掃する。
 - クラッチカバーを元通りに取り付けて、ボルト3本 [図 63](#) さきほど2で外したもので固定する。
 - 荷台を下げる [荷台を下げるには \(ページ 17\)](#) を参照。

最高走行速度を下げる調整

▲ 注意

クラッチ内部にたまっているほこりが宙に舞って眼を傷めたり、喉に入って呼吸困難を起こす可能性がある。

安全ゴーグルやマスクなどの保護具を着用して作業すること。

- 荷台を上げてラッチを掛ける [荷台を上げる \(ページ 17\)](#) を参照。
- [図 64](#) に示すように、一次クラッチカバーを固定しているボルトを外す。

重要 クラッチカバーにはスプリングの力が掛かっているため、安全に注意してください。

重要 クラッチカバーとクラッチアセンブリについているX印の向きを忘れないようにメモしてください。

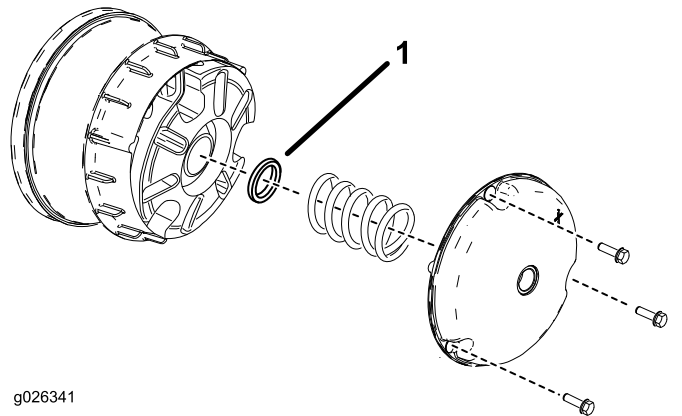


図 64

g026341

g026341

- クラッチスペーサ
-
- スプリングを外す。
 - スペーサを増減して最高速度を調整する。スペーサの必要数を以下の表で確認する。

スペーサ	最高速度
2標準	26 km/h 標準
3	19 km/h
4	14 km/h
5	10 km/h
6	6 km/h

重要 運転には、少なくとも 2 枚のクラッチスペーサを取り付けてください。

- スプリングとクラッチカバーを取り付ける。
- 重要 カバーとアセンブリについているX印が元通りの位置になるように組み立ててください。
- ボルトを 179-228 N·m/1.5-1.9 kg·m = 132-168 in-lb にトルク締めする。

冷却システムの整備

エンジン冷却部の清掃

整備間隔: 100運転時間ごと 悪条件下で使用している場合には、整備間隔を半分に短縮してください **特殊な使用条件下で使用する場合の保守整備について (ページ 25)**を参照。

重要 回転スクリーンが詰まったままの状態や冷却フィンが汚れた状態、冷却シュラウドが外れた状態などでエンジンを運転すると、オーバーヒートによってエンジンが破損する恐れがあります。

重要 エンジンの清掃に圧力洗浄器を使うと燃料系統に水が混入する恐れがありますから、絶対に使用しないでください。

回転スクリーンと冷却フィンを清掃し、必要に応じて外部の洗浄も行ってください。

注 ほこりのひどい場所で使用する場合は、エンジンの冷却関連部分の清掃をよりひんぱんに行ってください。

ブレーキの整備

ブレーキの点検

整備間隔: 100運転時間ごと

重要 ブレーキは極めて重要な安全装置です。十分な機能と安全性を確保するために、所定期間ごとに入念に点検してください。

- ブレーキライニングが磨耗や破損していないか点検する。ライニングブレーキパッドの厚みが 1.6 mm 以下となっている場合には、ブレーキライニングを交換する。
- ブレーキ・プレートなどに磨耗や変形が発生していないか点検する。変形しているものは交換してください。
- ブレーキオイルの量を点検する **ブレーキオイル量の点検 (ページ 46)**を参照。

駐車ブレーキのハンドルの調整

整備間隔: 200運転時間ごと

1. 駐車ブレーキレバーのグリップを外す **図 65**。

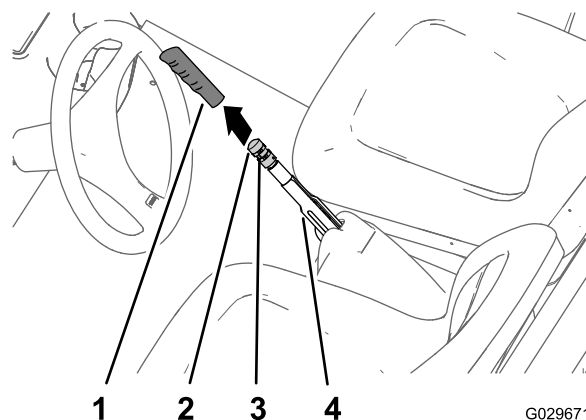


図 65

- | | |
|-------------|--------------|
| 1. グリップ | 3. 固定ねじ |
| 2. ブレーキ調整ノブ | 4. 駐車ブレーキレバー |

2. 駐車ブレーキレバーに調整ノブを固定している固定ねじをゆるめる **図 65**。
3. ブレーキを掛けるのに必要な力が 133-156 N 13.6-15.9 kg = 30-35 lbfとなるようにノブを回して調整する **図 65**。

注 ノブを一杯まで回してもブレーキを掛けるのに必要な力が 133-156 N 13.6-15.9 kg = 30-35 lbfにならない場合は、ブレーキケーブルの調整を行ってください **ブレーキケーブルの調整 (ページ 46)**を参照。

4. 固定ねじを締め、ゴム製グリップを取り付ける **図 65**。

ブレーキケーブルの調整

1. 駐車ブレーキレバーのグリップを外す [図 65](#)。
2. 駐車ブレーキレバーに調整ノブを固定している固定ねじをゆるめ [図 65](#)、駐車ブレーキを解除して、ブレーキ調整ノブをゆるめる。
3. 機体の下側で、駐車ブレーキケーブルのねじ山付きアジャスタの後ジャムナットを4回転ゆるめる [図 66](#)。

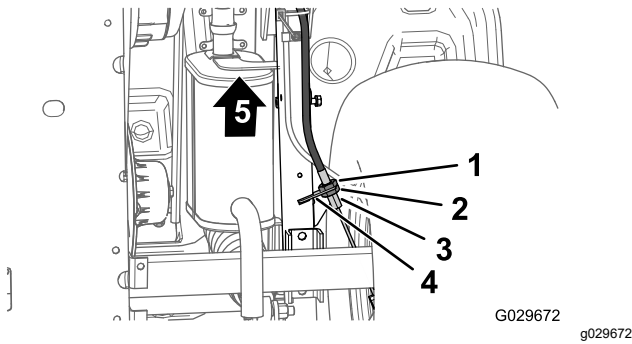


図 66

- | | |
|-------------------|--------------------------|
| 1. 前側ジャムナット | 4. ねじ山付きアジャスタ駐車ブレーキのケーブル |
| 2. 後側ジャムナット | 5. 車体前方 |
| 3. ブレーキケーブル用ブラケット | |

4. 前側ジャムナットを締める [図 66](#)。
5. ブレーキを掛けるのに必要な力が 133-156 N·m 4.2-4.8 kg·m = 30-35 ft-lb となるようにノブ [図 65](#) を回して調整する。

- ノブをゆるめてブレーキに必要な力を 133-156 N 4.2-4.8 kg = 30-35 lbf となるように調整することができない場合には、以下を行う
 - A. ブレーキケーブルのねじ山付きアジャスタの前ナット [図 66](#) を1回転ゆるめる。
 - B. 後側ジャムナット [図 66](#) を締める。
 - C. ブレーキを掛けるのに必要な力が 133-156 N·m 4.2-4.8 kg·m = 30-35 ft-lb となるようにノブ [図 65](#) を回して調整する。
 - D. ステップA-Cを最大あと2回まで繰り返して、ブレーキに必要な力を133-156 N·m 4.2-4.8 kg·m = 30-35 lbfに調整する。
- ノブを締め付けてブレーキに必要な力を 133-156 N 4.2-4.8 kg = 30-35 lbf となるように調整することができない場合には、以下を行う
 - A. ブレーキケーブルのねじ山付きアジャスタの後ナット [図 66](#) を1回転ゆるめる。
 - B. 前側ジャムナットを締める [図 66](#)。
 - C. ブレーキを掛けるのに必要な力が 133-156 N·m 4.2-4.8 kg·m = 30-35 ft-lb となるようにノブ [図 65](#) を回して調整する。

- D. ステップA-Cを最大あと3回まで繰り返して、ブレーキに必要な力を133-156 N·m 4.2-4.8 kg·m = 30-35 lbfに調整する。

注 上記のいずれの方法でも駐車ブレーキケーブルの調整を適切にできない場合には、ブレーキパッドが摩耗していないか点検してください。

- 固定ねじを締め、グリップを取り付ける [図 65](#)。

ブレーキオイル量の点検

整備間隔: 使用するときまたは毎日—ブレーキオイルの量を点検する。初めてエンジンを作動させる前に、ブレーキオイルの量を点検する。

ブレーキオイルのタイプDOT 3

1. 平らな場所に駐車する。
2. 駐車ブレーキを掛ける。
3. エンジンを止め、キーを抜き取る。
4. フードを持ち上げてブレーキのマスターシリンダとブレーキ液タンクにアクセスできるようにする [図 67](#)。

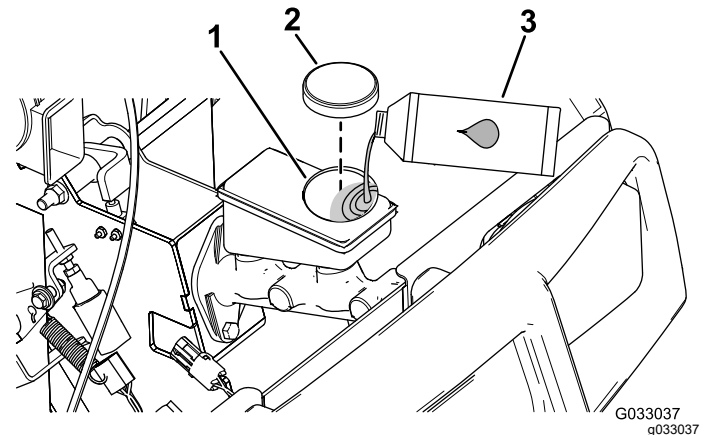


図 67

- | | |
|-------------|------------------|
| 1. 補給管タンク | 3. DOT 3 ブレーキオイル |
| 2. タンクのキャップ | |

5. タンクの側面についているマークで、量を点検する [図 68](#)。

注 最低ラインより上にあればよい。

スタータジェネレータベルトの調整

整備間隔: 使用開始後最初の 8 時間

200 運転時間ごと

1. 荷台を上げる [荷台を上げる \(ページ 17\)](#) を参照。
2. スタータジェネレータのピボットナットをゆるめる [図 70](#)。

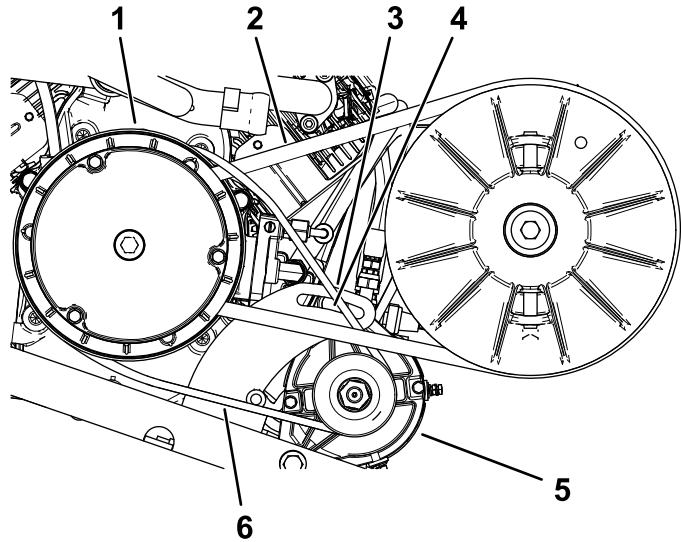


図 70

g197818

- | | |
|---------------------|--------------------|
| 1. 走行用一次クラッチのハウジング | 4. ピボットナット |
| 2. 走行ベルト | 5. スタータジェネレータ |
| 3. ジェネレータのピボットブラケット | 6. スタータジェネレータのベケット |

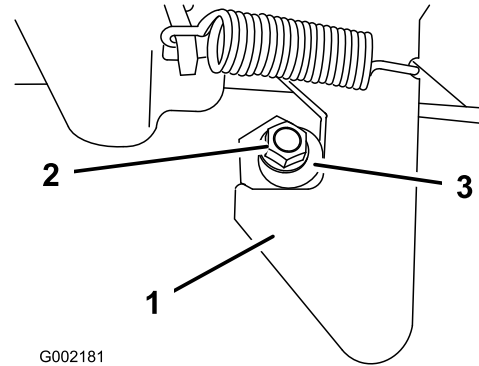
3. エンジンのマウントとスタータとの間にボールをいれる。
4. ボールを下に押し、スタータを下げる。ベルトを $44.5 \text{ N}\cdot\text{m} / 4.5 \text{ kg}\cdot\text{m} = 10 \text{ ft}\cdot\text{lb}$ の力で押し、その時のたわみが 6 mm になるようにスタータの位置を調整する [図 70](#)。
5. ピボットナットを手締めし、ボールを取り外す [図 70](#)。
6. ナットを $88\text{-}115 \text{ N}\cdot\text{m} / 9.0\text{-}11.8 \text{ kg}\cdot\text{m} = 65\text{-}85 \text{ ft}\cdot\text{lb}$ にトルク締めする。
7. 荷台を下げる [荷台を下げるには \(ページ 17\)](#) を参照。

シャーシの保守

荷台のラッチの整列調整

荷台のラッチが確実にハマらないと、走行するときに荷台が上下に振動します。このような場合には、ラッチのポストを調節して、荷台がシャーシにきれいに収まるようにしてください。

1. ラッチポストの端についているロックナットをゆるめる [図 71](#)。



G002181

g002181

図 71

- | | |
|-----------|-----------|
| 1. ラッチ | 3. ラッチポスト |
| 2. ロックナット | |

2. ラッチポストを右回りに回転させてラッチのフック部にちょうど嵌るようにする [図 71](#)。
3. ロックナットを、 $19.7\text{-}25.4 \text{ N}\cdot\text{m} / 2.0\text{-}2.6 \text{ kg}\cdot\text{m} = 175\text{-}225 \text{ in}\cdot\text{lb}$ にトルク締めする。
4. 同様の方法ステップ 1-3 で機体の反対側でも作業を行う。

洗淨

車体を清掃する

必要に応じてマシンを洗淨する。水または水と洗剤で洗淨します。ウェスを使用することができます。

重要ただし高圧洗淨機は使用しないでください。電装部や潤滑部に水が浸入すると、問題が起こりやすくなります。また、コントロールパネル、エンジン、バッテリー付近に大量の水をかけないようにしてください。

保管

1. 平らな場所に駐車し、駐車ブレーキを掛け、エンジンを停止し、キーを抜き取る。
2. エンジンのシリンダヘッドや冷却フィン、プロアハウジングをふくめた車両全体を洗淨する。
3. ブレーキを点検する [ブレーキの点検 \(ページ 45\)](#) を参照。
4. エアクリーナの整備を行う [エアフィルタの整備 \(ページ 30\)](#) を参照。
5. 機体のグリスアップを行う [潤滑 \(ページ 27\)](#) を参照。
6. エンジンオイルを交換する [エンジンオイルについて \(ページ 31\)](#) を参照。
7. タイヤ空気圧を点検する [タイヤ空気圧を点検する \(ページ 14\)](#) を参照。
8. 保管期間が 30 日間以上に及ぶ場合には、燃料系統に以下の整備を行う
 - A. 燃料タンクの燃料に石油系スタビライザー/コンディショナーを添加する。

重要コンディショナー入りの燃料でも90日間以上の保存はしないでください。
混合手順は、スタビライザーの説明書に従うこと1リットルあたり8 ml。
重要アルコール系のスタビライザーエタノール系やメタノール系は使用しないでください。
注 スタビライザーは、新しい燃料に添加して常時使うのが最も効果的です。
 - B. エンジンをかけて、コンディショナー入りのガソリンを各部に循環させる5分間。
 - C. エンジンを停止し、エンジンの温度が下がるのを待ってガソリンを抜き取る。

注 抜き取った燃料は地域の法律などに従って適切に処分する。廃油などはそれぞれの地域の法律などに従って適正に処分する。
 - D. エンジンを再度始動して自然に停止するまで運転する。
 - E. チョークを引く。
 - F. 始動できなくなるまでエンジンの始動運転を続ける。
9. 点火プラグを外し、点検を行う [点火プラグの整備 \(ページ 32\)](#) を参照。
10. 各プラグの取り付け穴からエンジンオイルをスプーン2杯程度入れ、
11. スタータモーターを使ってクランクを回転させて内部にオイルを十分に行き渡らせる。
12. 点火プラグを取り付けて規定値にトルク閉めする [点火プラグの整備 \(ページ 32\)](#) を参照。

注 点火コードは取り付けないでください。

13. 車体からバッテリーを外し、フル充電する **バッテリーの取り外し (ページ 38)**を参照。

注 保管期間中は、バッテリーケーブルを外しておいてください。

重要 氷点下での凍結破損を防止するため、バッテリーは必ずフル充電してください。フル充電したバッテリーは周囲温度約 4°C でほぼ 50 日間電圧を保持します。

14. 機体各部のゆるみを点検し、必要な締め付けや交換、修理を行う。破損箇所はすべて修理する。
15. 機体の塗装がはげていればタッチアップ修理をする。

注 ペイントはトロの正規代理店から入手することができる。

16. 汚れていない乾燥した場所で保管する。
17. 保管中はキーを抜き取り、子どもなどの手の届かない場所で保管する。
18. 機体にはカバーを掛けておく。

欧州におけるプライバシー保護に関するお知らせ

トロが収集する情報について

トロ・ワランティール・カンパニー・トロは、あなたのプライバシーを尊重します。この製品について保証要求が出された場合や、製品のリコールが行われた場合にあなたに連絡することができるように、トロと直接、またはトロの代理店を通じて、あなたの個人情報の一部をトロに提供していただくようお願いいたします。

トロの製品保証システムは、米国内に設置されたサーバーに情報を保存するため、個人情報の保護についてあなたの国とまったく同じ内容の法律が適用されるとは限りません。

あなたがご自分の個人情報を提供なさることにより、あなたは、その情報がこの「お知らせ」に記載された内容に従って処理されることに同意したことになります。

トロによる情報の利用

トロでは、製品保証のための処理ならびに製品にリコールが発生した場合など、あなたに連絡をすることが必要になった場合のために、あなたの個人情報を利用します。また、トロが上記の業務を遂行するために必要となる活動のために、弊社の提携会社、代理店などのビジネスパートナーに情報を開示する場合があります。弊社があなたの個人情報を他社に販売することはありません。ただし、法の定めによって政府や規制当局からこれらの情報の開示を求められた場合には、かかる法規制に従い、また弊社ならびに他のユーザー様を保護する目的のために情報開示を行う権利を留保します。

あなたの個人情報の保管について

トロでは、情報収集の当初の目的を遂行するのに必要な期間にわたって、また法に照らして必要な期間法律によって保存期間が決められている場合などにわたって情報の保管を行います。

個人情報保護に関するトロのお約束

トロは、あなたの個人情報の保護のために妥当な措置を講ずることをお約束します。また、情報が常に最新の状態に維持されるよう必要な手段を講じます。

あなたの個人情報やその訂正のためのアクセス

登録されているご自分の情報をご覧になりたい場合には、以下にご連絡ください legal@toro.com。

オーストラリアにおける消費者保護法について

オーストラリアのお客様には、梱包内部に資料を同梱しているほか、弊社代理店にても法律に関する資料をご用意しております。



Toro 製品保証

年間品質保証

保証条件および保証製品

Toro 社およびその関連会社であるToro ワランティー社は、両社の合意に基づき、Toro 社の製品「製品」と呼びますの材質上または製造上の欠陥に対して、2年間または1500運転時間のうちいずれか早く到達した時点までの品質保証を共同で実施いたします。この保証は、エアレータ以外のすべての機器に適用されますエアレータ製品については別途保証があります。この品質保証の対象となった場合には、弊社は無料で「製品」の修理を行います。この無償修理には、診断、作業工賃、部品代、運賃が含まれます。保証は「製品」が納品された時点から有効となります。
**アワーメータを装備している機器に対して適用します。

保証請求の手続き

保証修理が必要だと思われる場合には、「製品」を納入した弊社代理店ディストリビュータ又はディーラー に対して、お客様から連絡をして頂くことが必要です。連絡先がわからなかったり、保証内容や条件について疑問がある場合には、本社に直接お問い合わせください。

Toro Commercial Products Service Department
Toro Warranty Company
8111 Lyndale Avenue South
Bloomington, MN 55420-1196

952-888-8801 または 800-952-2740
E-mail: commercial.warranty@toro.com

オーナーの責任

「製品」のオーナーは、オペレーターズマニュアルに記載された整備や調整を実行する責任があります。これらの保守を怠った場合には、保証が受けられないことがあります。

保証の対象とならない場合

保証期間内であっても、すべての故障や不具合が保証の対象となるわけではありません。以下に挙げるものは、この保証の対象とはなりません

- Toroの純正交換部品以外の部品を使用したことまたはToroの純正部品以外のアクセサリーや製品を搭載して使用したことが原因で発生した故障や不具合。これらの製品については、別途製品保証が適用される場合があります。
- 推奨された整備や調整を行わなかったことが原因で生じた故障や不具合。オペレーターズマニュアルに記載されている弊社の推奨保守手順に従った適切な整備が行われていない場合。
- 運転上の過失、無謀運転など「製品」を著しく過酷な条件で使用したことが原因で生じた故障や不具合。
- 通常の使用に伴って磨耗消耗する部品類。但しその部品に欠陥があった場合には保証の対象となります。通常の使用に伴って磨耗消耗する部品類とは、プレーキパッドおよびライニング、クラッチライニング、ブレード、リール、ローラおよびベアリングシールドタイプ、グリス注入タイプ共、ベッドナイフ、タイン、点火プラグ、キャストホイール、ベアリング、タイヤ、フィルタ、ベルトなどを言い、その他、液剤散布用の部品としてダイヤフラム、ノズル、チェックバルブなどが含まれます。
- 外的な要因によって生じた損害。外的な要因とは、天候、格納条件、汚染、弊社が認めていない燃料、冷却液や潤滑剤、添加剤、肥料、水、薬剤の使用などが含まれます。
- エンジンのための適正な燃料ガソリン、軽油、バイオディーゼルなどを使用しなかったり、品質基準から外れた燃料を使用したために発生した不具合。

米国とカナダ以外のお客様へ

米国またはカナダから輸出された製品の保証についてのお問い合わせは、お買いあげのToro社販売代理店ディストリビュータまたはディーラーへおたずねください。代理店の保証内容にご満足いただけない場合は輸入元にご相談ください。

- 通常の使用に伴う運転音や振動、汚れや傷、劣化。
- 通常の使用に伴う「汚れや傷」とは、運転席のシート、機体の塗装、ステッカー類、窓などに発生する汚れや傷を含みます。

部品

定期整備に必要な部品類「部品」は、その部品の交換時期が到来するまで保証されます。この保証によって取り付けられた部品は、この製品保証により保証期間終了まで保証され、取り外された部品は弊社の所有となります。部品やアセンブリを交換するか修理するかの判断は弊社が行います。弊社が保証修理のために再製造した部品を使用する場合があります。

ディープサイクルバッテリーおよびリチウムイオンバッテリーの保証

ディープサイクルバッテリーやリチウムイオンバッテリーは、その寿命中に放出することのできるエネルギーの総量kWhが決まっています。一方、バッテリーそのものの寿命は、使用方法、充電方法、保守方法により大きく変わります。バッテリーを使用するにつれて、完全充電してから次に完全充電が必要になるまでの使用可能時間は徐々に短くなってゆきます。このような通常の損耗を原因とするバッテリーの交換は、オーナーの責任範囲です。本製品の保証期間中に、上記のような通常損耗によってオーナーの負担によるバッテリー交換の必要性がでてくることは十分に考えられます。注リチウムイオンバッテリーについてリチウムイオンバッテリーには、その部品の性質上、使用開始後3-5年についてのみ保証が適用される部品があり、その保証は期間割保証補償額減方式となります。さらに詳しい情報については、オペレーターズマニュアルをご覧ください。

保守整備に掛かる費用はオーナーが負担するものとします

エンジンのチューンナップ、潤滑、洗浄、磨き上げ、フィルタや冷却液の交換、推奨定期整備の実施などは「製品」の維持に必要な作業であり、これらに関わる費用はオーナーが負担します。

その他

上記によって弊社代理店が行う無償修理が本保証のすべてとなります。

両社は、本製品の使用に伴って発生しうる間接的偶発的結果的損害、例えば代替機材に要した費用、故障中の修理関連費用や装置不使用に伴う損失などについて何らの責も負うものではありません。両社の保証責任は上記の交換または修理に限らせていただきます。その他については、排気ガス関係の保証を除き、何らの明示的な保証もお約束するものではありません。商品性や用途適性についての黙示的内容についての保証も、本保証の有効期間中のみに限って適用されます。

米国内では、間接的偶発的損害にたいする免責を認めていない州があります。また黙示的な保証内容に対する有効期限の設定を認めていない州があります。従って、上記の内容が当てはまらない場合があります。この保証により、お客様は一定の法的権利を付与されますが、国または地域によっては、お客様に上記以外の法的権利が存在する場合があります。

エンジン関係の保証について

米国においては環境保護局EPAやカリフォルニア州法CARBで定められたエンジンの排ガス規制および排ガス規制保証があり、これらは本保証とは別個に適用されます。くわしくはエンジンメーカーのマニュアルをご参照ください。上に規定した期限は、排ガス浄化システムの保証には適用されません。くわしくは、製品に同梱またはエンジンメーカーからの書類に同梱されている、エンジンの排ガス浄化システムの保証についての説明をご覧ください。