



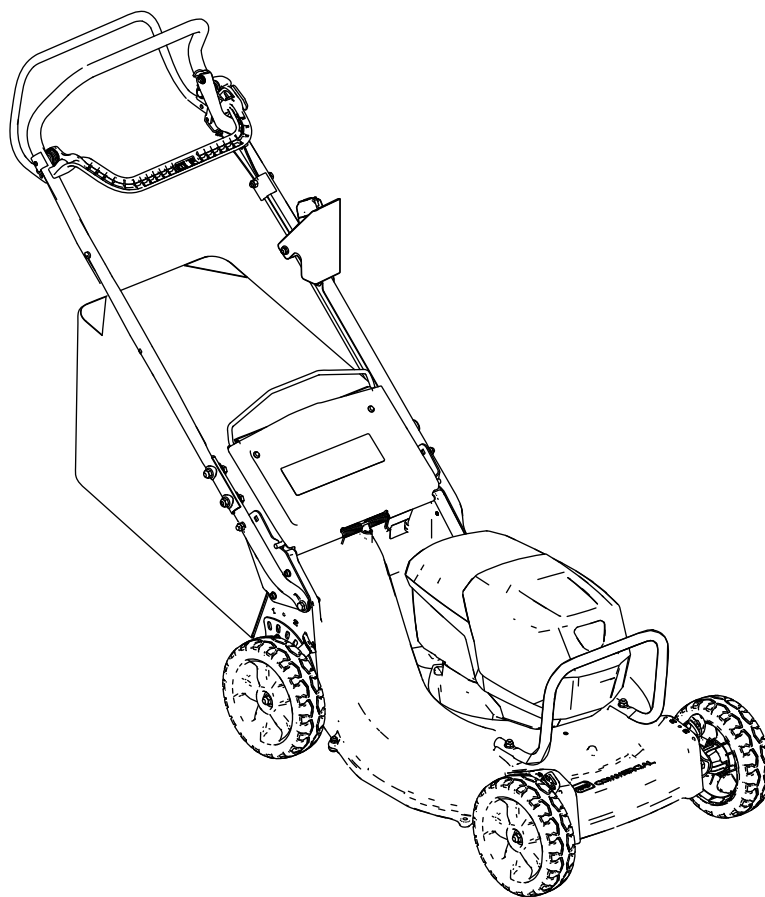
**Count on it.**

Form No. 3448-786 Rev A

**Bruksanvisning**

**Recycler<sup>®</sup>-gräsklippare för tung drift med bakre uppsamlare, 53 cm, 60 V**

Modellnr 22276—Serienr 400000000 och högre



Produkten uppfyller alla relevanta europeiska direktiv. Mer information finns i den separata produktspecifika försäkran om överensstämmelse.

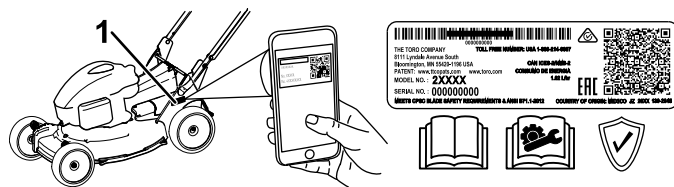
# Introduktion

Denna gräsklippare av gåmodell med roterande knivar är avsedd att användas av privatkunder och yrkesförare som har anlitats för kommersiellt arbete. Den är främst konstruerad för att klippa gräs på väl underhållna gräsmattor runt bostäder och kommersiella anläggningar. Den är utformad för att användas med Toro 60 V litiumjonbatteripaket. Dessa batteripaket är endast avsedda att laddas med Toro 60 V litiumjonbatteriladdare. Om dessa produkter används i andra syften än vad som avsetts kan det innebära fara för dig och kringstående.

Besök [www.Toro.com](http://www.Toro.com) för mer information, inklusive säkerhetsråd, utbildningsmaterial, information om tillbehör, hjälp med att hitta en återförsäljare eller för att registrera din produkt.

Kontakta en auktoriserad återförsäljare eller Toros kundservice och ha produktens modell- och serienummer till hands om du har behov av service, Toro-originaldelar eller ytterligare information. [Figur 1](#) visar var du finner produktens modell- och serienummer. Skriv in numren i det tomma utrymmet.

**Viktigt:** Skanna rutkoden på serienummerdekalen (i förekommande fall) med en mobil enhet för att få tillgång till information om garanti, reservdelar och annat



Figur 1

1. Plats för modell- och serienummer

Modellnr _____
Serienr _____

## Varningssymbol

Varningssymbolen ([Figur 2](#)) som visas i den här bruksanvisningen och på maskinen markerar viktiga säkerhetsmeddelanden som du måste följa för att förhindra olyckor.



Figur 2

Varningssymbol

Varningssymbolen visas ovanför information som varnar dig för farliga handlingar eller situationer och följs av orden **FARA**, **VARNING** eller **VAR FÖRSIKTIG**.

**FARA** indikerar en överhängande fara som, om den inte undviks, **kommer att** leda till dödsfall eller allvarliga personskador.

**VARNING** indikerar en potentiellt farlig situation som, om den inte undviks, **kan** leda till dödsfall eller allvarliga personskador.

**VAR FÖRSIKTIG** indikerar en potentiellt farlig situation som, om den inte undviks, **kan** leda till mindre eller måttliga personskador.

Två andra beteckningar används för att markera information i denna bruksanvisning. **Viktigt** anger speciell teknisk information och **Observera** anger allmän information som är värd att notera.

# Innehåll

Varningssymbol .....	2
Säkerhet .....	3
.....	3
Säkerhets- och instruktionsdekaler .....	6
Montering .....	8
1 Montera batteriladdaren (tillval).....	8
2 Ta bort kabelskyddet .....	9
3 Montera det nedre handtaget .....	10
4 Montera handtaget.....	11
5 Montera kabelskyddet.....	11
6 Montera gräsuppsamlaren .....	12
Produktöversikt .....	13
Specifikationer .....	13
Redskap/tillbehör.....	13
Före körning .....	14
Montera batteriet .....	14
Justera klipphöjden.....	15
Justera handtagets höjd .....	16
Under arbetets gång .....	17
Starta maskinen .....	17
Återvinna klippet.....	17
Samla upp klippet .....	17
Använda självdrivningen.....	19
Justera knivhastighet.....	19
Stänga av maskinen .....	19
Ta ut batteripaketet ur maskinen .....	19
Arbetstips .....	20
Efter körning .....	21
Ladda batteriet .....	21
Rengöra under maskinen .....	22
Underhåll .....	23
Rekommenderat underhåll .....	23
Justera självdrivningen .....	23
Underhålla kniven.....	24
Rengöra hjulen .....	26
Förbereda batteripaketet för återvinning .....	26
Förvaring .....	27
Felsökning .....	28

# Säkerhet

## VIKTIGA

## SÄKERHETSANVISNINGAR

### ⚠ VARNING

**Vidta alltid grundläggande säkerhetsåtgärder, inklusive dem nedan, för att minska risken för brand, elektriska stötar och personskador vid bruk av elektriska gräsklippare.**

## Läs alla instruktioner

### I. Utbildning

1. Maskinens användare ansvarar för eventuella olyckor eller faror som uppstår för andra eller deras egendom.
2. Låt inte barn använda eller leka med maskinen, batteripaketet eller batteriladdaren. Lokala bestämmelser kan begränsa användarens ålder.
3. Låt inte barn eller någon som inte har genomgått utbildning använda eller utföra service på enheten. Tillåt endast personer som är ansvariga, utbildade, införstådda med anvisningarna och fysiskt kapabla att använda eller utföra service på maskinen.
4. Läs alla instruktioner och varningstexter på maskinen, batteripaketet och batteriladdaren innan du använder dem.
5. Bekanta dig med reglagen och hur maskinen, batteripaketet och batteriladdaren ska användas.

### II. Förberedelser

1. Håll åskådare, särskilt barn och husdjur, utanför arbetsområdet.
2. Använd inte maskinen utan alla skydd och säkerhetsanordningar på plats, t.ex. gräsriktare och gräsuppsamlare, och se till att de fungerar korrekt på maskinen.
3. Inspektera området där maskinen ska användas och ta bort föremål som kan störa användningen av maskinen eller som maskinen kan slunga iväg.
4. Kontrollera att kniven, knivskruven och knivenheten inte är slitna eller skadade innan du använder maskinen. Byt ut eventuella skadade eller oläsbara etiketter.
5. Använd endast batteripaketet som anges av Toro. Användning av andra tillbehör och redskap kan öka risken för skador och brand.
6. Om batteriladdaren ansluts till ett uttag som inte är 100 till 240 V kan det leda till brand eller

elektriska stötar. Anslut inte batteriladdaren till ett annat uttag än 100 till 240 V. Om du vill ha en annan typ av anslutning ska du vid behov använda en kontaktadapter med korrekt konfiguration för eluttaget.

7. Använd inte skadade eller modifierade batteripaket eller batteriladdare, då dessa kan bete sig oförutsägbart och orsaka brand, explosion eller personskador.
8. Om elsladden till batteriladdaren är skadad kontaktar du en auktoriserad återförsäljare för att byta ut den.
9. Ladda batteripaketet endast med batteriladdaren som angetts av Toro. En laddare som är lämplig för en särskild typ av batteripaket kan utgöra en brandrisk om den används med ett annat batteripaket.
10. Ladda batteripaketet endast på en plats med god ventilation.
11. Följ alla laddningsanvisningar och ladda inte batteripaketet utanför det temperaturintervall som anges i anvisningarna. Om du inte följer dessa anvisningar kan batteripaketet skadas och risken för brand ökar.
12. Bär lämplig klädsel – använd lämpliga kläder, inklusive ögonskydd, långbyxor, rejäla och halkfria skor (inte sandaler eller barfota) samt hörselskydd. Sätt upp långt hår och använd inte löst sittande kläder eller hängande smycken som kan fastna i rörliga delar. Använd munskydd vid dammiga driftförhållanden.

### III. Drift

1. Kontakt med den roterande kniven kan orsaka allvarliga skador. Håll händer och fötter borta från klippområdet och alla rörliga maskindelar. Håll avstånd till utkastaröppningen.
2. Det kan medföra fara för dig och kringstående om maskinen används i andra syften än vad som avsetts.
3. Lossa självdrivningsmekanismen (om sådan finns) innan du startar maskinen.
4. Tippa inte maskinen när du startar motorn.
5. Förhindra oavsiktlig start – se till att knappen till den elektriska startmotorn är avlägsnad från den elektriska startbrytaren innan du ansluter batteripaketet och hanterar maskinen.
6. Håll koncentrationen helt på maskinen när du använder den. Delta inte i aktiviteter som kan distrahera dig, eftersom personskador eller materiella skador då kan uppstå.
7. Stoppa maskinen, ta bort den elektriska startknappen, ta bort batteripaketet från maskinen och vänta tills alla rörelser har stannat

innan du justerar, servar, rengör eller förvarar maskinen.

8. Ta bort batteripaketet och den elektriska startknappen från maskinen när du lämnar den obebakad eller innan du byter tillbehör.
9. Tvinga inte maskinen – låt maskinen göra jobbet bättre och säkrare i den takt som den är avsedd för.
10. Var på din vakt – se upp med vad du gör och använd sunt förnuft när du använder maskinen. Använd inte maskinen om du är sjuk, trött eller påverkad av alkohol eller läkemedel.
11. Använd inte en batteridrivna gräsklippare i regn.
12. Använd endast maskinen när sikten och väderförhållandena är goda. Använd inte maskinen när det finns risk för blixtnedslag.
13. Var mycket försiktig när du backar eller drar maskinen mot dig.
14. Bibehåll hela tiden ett stadigt fotstöd och balansen, särskilt i sluttningar. Klipp alltid tvärgående över sluttningar, aldrig upp och ner. Var mycket försiktig när du svänger i sluttningar. Klipp inte i väldigt branta sluttningar. Gå. Spring aldrig med maskinen.
15. Rikta inte utkastaren mot andra människor. Undvik att kasta ut material mot väggar och föremål. Materialet kan kastas tillbaka mot dig. Stanna knivarna när du går över andra underlag än gräs.
16. Se upp för hål, rötter, ojämnheter, stenar och andra dolda risker. Ojämn terräng kan få dig att tappa balansen eller fotfästet.
17. Vått gräs och våta löv kan orsaka allvarliga skador om du halkar och rör vid kniven. Klipp inte under våta förhållanden. Klipp inte när det regnar.
18. Om maskinen slår emot ett föremål eller börjar vibrera ska du omedelbart stänga av maskinen, ta bort den elektriska startknappen, ta ut batteripaketet och vänta tills alla rörelser har stannat innan du undersöker maskinen avseende skador. Reparera alla skador innan du börjar köra maskinen igen.
19. Stoppa maskinen och ta bort den elektriska startknappen innan maskinen ska transporteras.
20. Under skadliga förhållanden kan vätska läcka ut ur batteripaketet. Undvik kontakt. Om du råkar komma i kontakt med vätskan spolar du med vatten. Sök läkarhjälp om vätskan kommer i kontakt med ögonen. Vätska som läcker ur batteripaketet kan orsaka irritationer eller brännskador.

#### IV. Underhåll och förvaring

1. Stoppa maskinen, ta bort den elektriska startknappen, ta bort batteripaketet från maskinen och vänta tills alla rörelser har stannat innan du justerar, servar, rengör eller förvarar maskinen.
2. Försök inte reparera maskinen med undantag för vad som anges i anvisningarna. Be en auktoriserad återförsäljare att utföra service på maskinen med identiska reservdelar.
3. Använd handskar och ögonskydd när du servar maskinen.
4. Slipa båda ändarna på kniven om den är slö för att bibehålla balansen. Rengör kniven och se till att den är balanserad.
5. Byt ut kniven om den är böjd, sliten eller sprucken. En obalanserad kniv orsakar vibrationer, vilket kan skada motorn eller orsaka personskador.
6. Tänk på att kniven fortfarande kan röra sig under service trots att strömkällan är avstängd.
7. Kontrollera gräsuppsamlingspåsen regelbundet avseende nötning eller slitage, och byt ut utslitna påsar med en ny påse från Toro.
8. Använd endast Toros originalreservdelar och tillbehör för att få garanterat bästa prestanda. Andra reservdelar och tillbehör kan vara farliga, och användning av dessa kan ogiltigförklara produktgarantin.
9. Underhåll maskinen – håll skäreggarna vassa och rena för bästa och säkraste prestanda. Håll handtagen torra, rena och fria från olja och fett. Se till att skydden sitter på plats och att de fungerar. Håll knivarna vassa. Använd endast identiska ersättningsknivar.
10. Kontrollera om maskinen har skadade delar – om skydd eller andra delar är skadade måste du fastställa huruvida maskinen kommer att fungera korrekt. Kontrollera om det finns feljusterade och bindande rörliga delar, trasiga delar, felmontering och andra förhållanden som kan påverka funktionen. Om inte annat anges i anvisningarna ska en auktoriserad återförsäljare reparera eller byta ut skadade skydd och delar.
11. När batteripaketet inte används ska det förvaras på avstånd från metallföremål som gem, mynt, nycklar, spikar och skruvar som kan leda effekten från en pol till en annan. Kortslutning av batteriet kan orsaka brännskador eller eldsvåda.
12. Kontrollera regelbundet att knivens och motorns monteringskruvar är ordentligt åtdragna.
13. När du inte använder maskinen ska den förvaras inomhus på en torr och säker plats utom räckhåll för barn.
14. Utsätt inte ett batteripaket eller en maskin för eld eller höga temperaturer. Exponering för eld eller temperaturer över 130 °C kan orsaka explosioner.
15. VAR FÖRSIKTIG – ett felhanterat batteripaket kan orsaka brand, explosion eller kemisk brännskada.
  - Ta inte isär batteripaketet.
  - Ersätt batteripaketet endast med ett äkta Toro-batteripaket. Om en annan typ av batteripaket används kan det leda till brand eller risk för skador.
  - Förvara batteripaketet utom räckhåll för barn och i originalförpackningen tills de ska användas.

## SPARA DESSA ANVISNINGAR

# Säkerhets- och instruktionsdekal



Säkerhetsdekalerna och säkerhetsinstruktionerna är fullt synliga för föraren och finns nära alla potentiella farozoner. Ersätt dekal som har skadats eller saknas.



145-8263

decal145-8263

1. Läs *bruksanvisningen*.
2. Återvinn batteriet
3. Kassera på rätt sätt
4. Förvaras skyddat från eld och öppna lågor
5. Får inte utsättas för regn



144-3175

decal144-3175

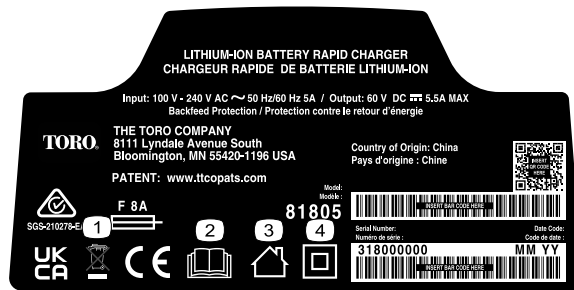
1. Läs *bruksanvisningen*.
2. Starta maskinen genom att trycka stängen mot handtaget och sedan trycka på knappen.
3. Släpp stängen för att stänga av maskinen.



decal116-7583

116-7583

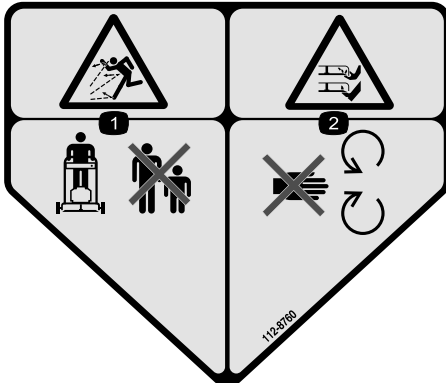
1. Varning – läs *bruksanvisningen*. Använd endast maskinen om du har genomgått lämplig utbildning.
2. Risk för utslungade föremål – håll kringstående på avstånd.
3. Risk för utslungade föremål – använd inte gräsklipparen om inte den bakre utkastarpluggen eller gräsuppsamlaren sitter på plats.
4. Avkapnings-/avslitningsrisk för händer och fötter, gräsklipparkniv – håll avstånd till rörliga delar och se till att alla skydd sitter på plats.
5. Varning – bär hörselskydd.
6. Avkapnings-/avslitningsrisk för händer och fötter, gräsklipparkniv – kör inte maskinen uppför och nedför sluttningar, utan från sida till sida. Stäng av motorn innan du lämnar maskinen, plocka bort skräp innan du börjar klippa och titta bakom dig när du backar.



144-6035

decal144-6035

1. Kassera på rätt sätt
2. Läs *bruksanvisningen*.
3. Avsedd för användning inomhus
4. Dubbelisolererad



112-8760

decal112-8760

1. Risk för kringflygande föremål – håll kringstående på avstånd.
2. Avkapnings-/avslitningsrisk för händer och fötter, gräsklipparkniv – håll dig på avstånd från rörliga delar.



145-8265

decal145-8265

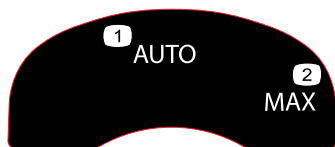
1. Status för batteriets laddning



137-9496

decal137-9496

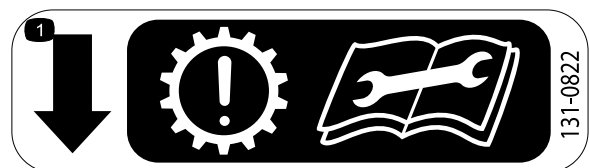
1. Batteripaketet laddas.
2. Batteripaketet är fulladdat.
3. Batteripaketets temperatur ligger över eller under lämpligt temperaturintervall.
4. Laddningsfel för batteripaket



134-4691

decal134-4691

1. Automatisk hastighet
2. Max. hastighet



131-0822

decal131-0822

1. Självdrivning – Tänk på att transmissionen kan slitas ut i förtid om remmen är för hårt spänd. Läs *bruksanvisningen* innan du utför service eller underhåll.

# Montering

## Lösa delar

Använd diagrammet nedan för att kontrollera att alla delar finns med.

Tillvägagångssätt	Beskrivning	Antal	Användning
<b>1</b>	Monteringsdelar (ingår ej)	2	Montera batteriladdaren (tillval).
<b>2</b>	Inga delar krävs	–	Ta bort kabelskyddet.
<b>3</b>	Övre handtagsenhet	1	Montera det nedre handtaget.
	Nedre handtag	2	
	Skruv (5/16 x 1 3/4 tum)	4	
	Flänslåsmutter (5/16 tum)	4	
	Böjd bricka	8	
<b>4</b>	Inga delar krävs	–	Montera handtaget.
<b>5</b>	Inga delar krävs	–	Montera kabelskyddet.
<b>6</b>	Inga delar krävs	–	Montera gräsupsamlaren.

**Viktigt:** Ta bort och släng skyddsplasten som täcker motorn samt all övrig plast eller emballage som finns på maskinen.

**Viktigt:** Batteripaketet är inte fulladdat när du köper det. Läs [Ladda batteriet \(sida 21\)](#) innan du använder maskinen för första gången.



## Montera batteriladdaren (tillval)

Delar som behövs till detta steg:

2	Monteringsdelar (ingår ej)
---	----------------------------

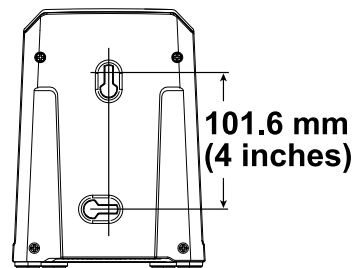
## Tillvägagångssätt

Batteriladdaren kan vid behov monteras säkert på väggen med hjälp av de nyckelhål för väggmontage som finns på baksidan av enheten.

Montera den inomhus (t.ex. i ett garage eller något annat torrt utrymme) nära ett spänningsuttag och utom räckhåll för barn.

Anvisningar om hur du monterar laddaren finns på [Figur 3](#).

Skjut laddaren på plats över beslagen för att montera den (fästelement ingår ej).



Figur 3

g290534

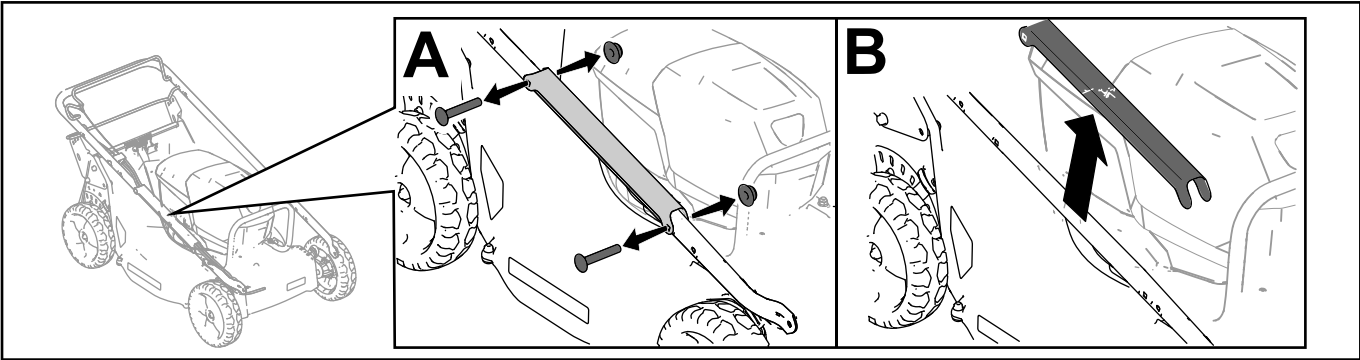


# 2

## Ta bort kabelskyddet

Inga delar krävs

Tillvägagångssätt



Figur 4

g328502

# 3

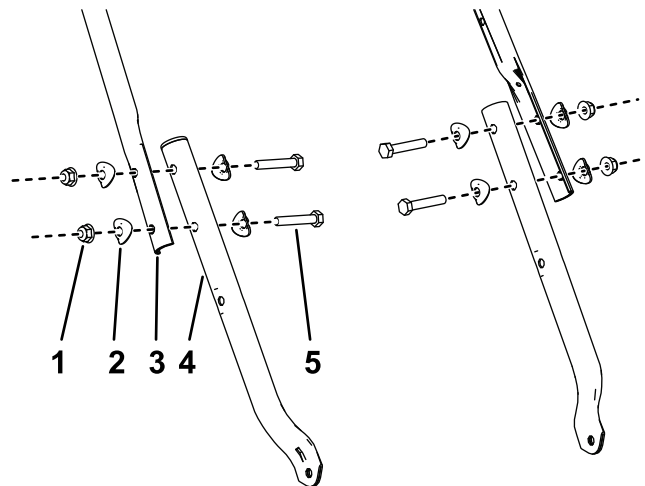
## Montera det nedre handtaget

Delar som behövs till detta steg:

1	Övre handtagsenhet
2	Nedre handtag
4	Skruv (5/16 x 1 3/4 tum)
4	Flänslåsmutter (5/16 tum)
8	Böjd bricka

### Tillvägagångssätt

Montera det nedre handtaget enligt [Figur 5](#).



Figur 5

1. Flänslåsmutter (5/16 tum)
2. Böjd bricka
3. Övre handtagsenhet
4. Nedre handtag
5. Skruv (5/16 x 1 3/4 tum)

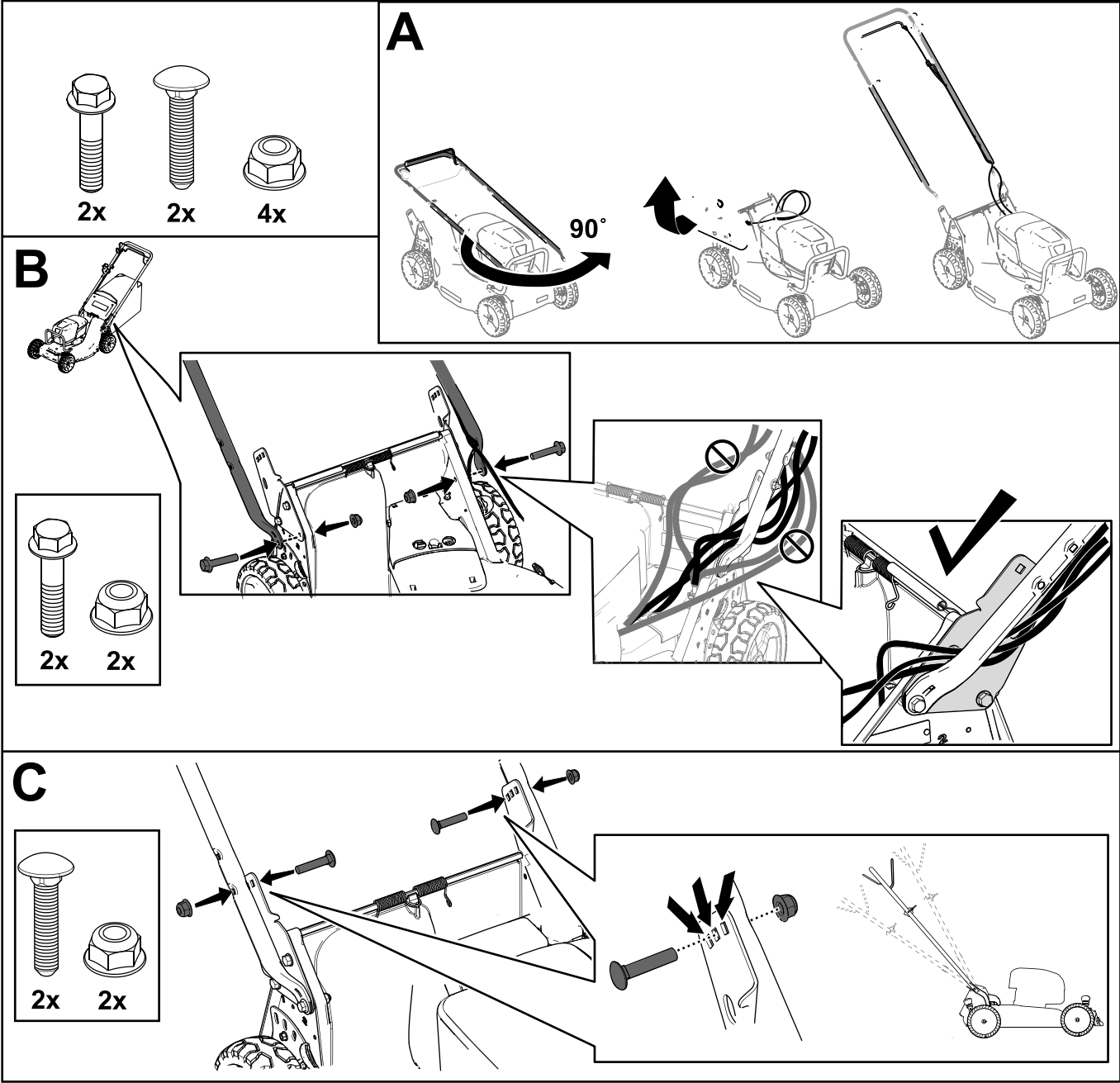
g340673

# 4

## Montera handtaget

Inga delar krävs

### Tillvägagångssätt



Figur 6

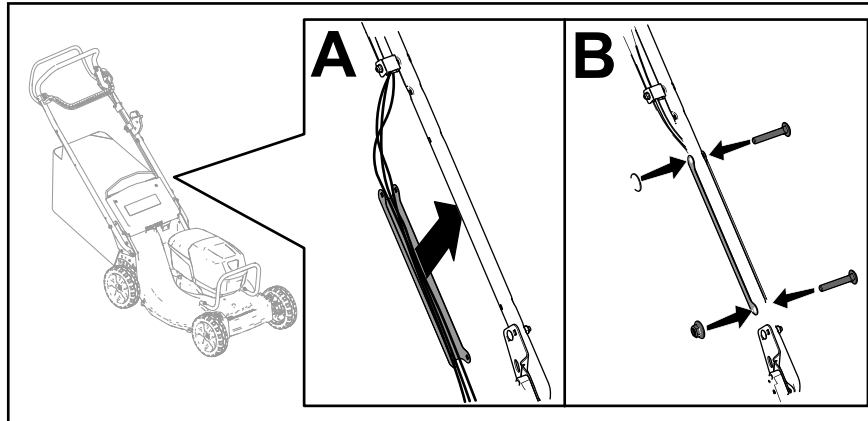
g351011

# 5

## Montera kabelskyddet

Inga delar krävs

Tillvägagångssätt



Figur 7

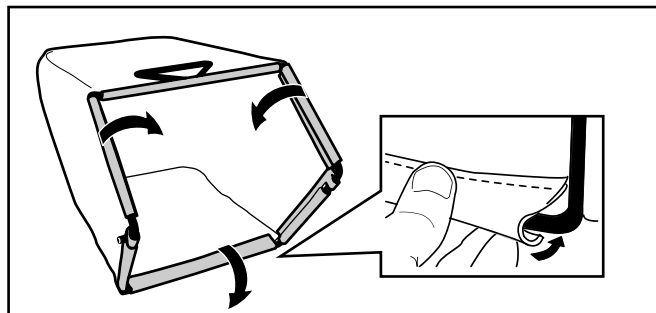
g350108

# 6

## Montera gräsuppsamlaren

Inga delar krävs

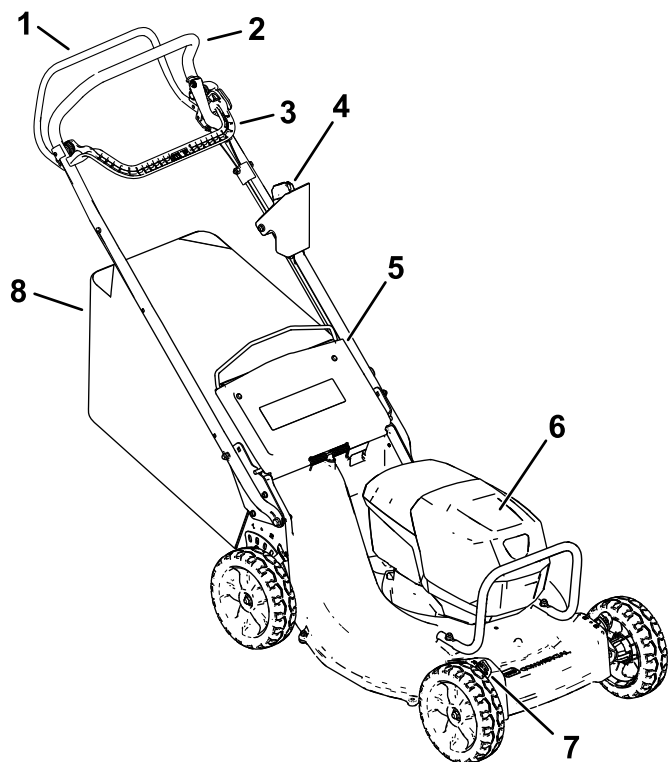
Tillvägagångssätt



Figur 8

g238450

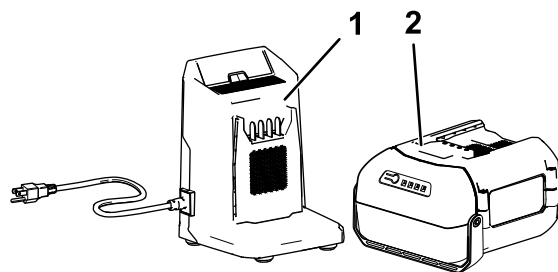
# Produktöversikt



**Figur 9**

g346507

- |                                    |                       |
|------------------------------------|-----------------------|
| 1. Självdrivningsstång             | 5. Bakre gräsriktare  |
| 2. Handtag                         | 6. Batterifack        |
| 3. Knivstyrstång                   | 7. Klipphöjdsspak (4) |
| 4. Knapp till elektrisk startmotor | 8. Gräsuppsamlare     |



**Figur 10**

g414831


- |  |  |
|--|--|
| 1. Batteriladdare av modell 81805 (medföljer modell 22276) | 2. Batteripaket av modell 68810 (2 medföljer modell 22276) |
|--|--|

# Specifikationer

## Batteripaket

<b>Modell</b>	<b>68810</b>
Batteripaketskapacitet	10,0 Ah 540 Wh
Batteritillverkarens angivna klass = 60 V (max.) och 54 V (nominellt). Den faktiska spänningen varierar med belastningen.	

## Batteriladdare

<b>Modell</b>	<b>81805</b>
<b>Typ</b>	Snabbladdare för litiumjonbatteri, max 60 V
<b>Ineffekt</b>	100 till 240 V AC ~ 5,0 A, 50/60 Hz
<b>Uteffekt</b>	60 V DC  max 5,5A

## Lämpliga temperaturintervall

Ladda/förvara batteripaketet vid	5 °C till 40 °C*
Använd batteripaketet vid	-30 °C till 49 °C*
Använd maskinen vid	0 °C till 49 °C*

\* Laddningstiden förlängs om du inte laddar batteripaketet inom detta temperaturintervall.

Förvara maskinen, batteripaketet och batteriladdaren på en ren och torr avsides plats.

## Redskap/tillbehör

Det finns ett urval av godkända Toro-redskap och -tillbehör som du kan använda för att förbättra och utöka maskinens kapacitet. Kontakta en auktoriserad återförsäljare eller auktoriserad Toro-distributör, eller gå till [www.Toro.com](http://www.Toro.com) för att se en lista över alla godkända redskap och tillbehör.

Använd endast originalreservdelar och tillbehör från Toro för att garantera optimal prestanda och fortlöpande säkerhet för produkten. Det kan medföra fara att använda reservdelar och tillbehör från andra tillverkare.

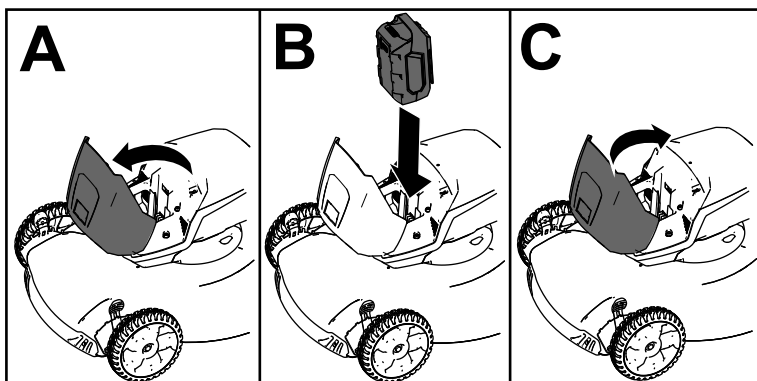
# Körning

## Före körning

### Montera batteriet

**Viktigt:** Använd batteripaketet endast i temperaturer som ligger inom rätt intervall. Se [Specifikationer \(sida 13\)](#).

1. Kontrollera att ventilerna på batteriet är fria från damm och smuts.
2. Lyft batterifackets lock (A i [Figur 11](#)).
3. Rikta in håligheten i batteripaketet med spetsen på laddaren och skjut in batteripaketet i facket tills det låses på plats (B i [Figur 11](#)).
4. Stäng batterifackets lock (C i [Figur 11](#)).



Figur 11

g303151

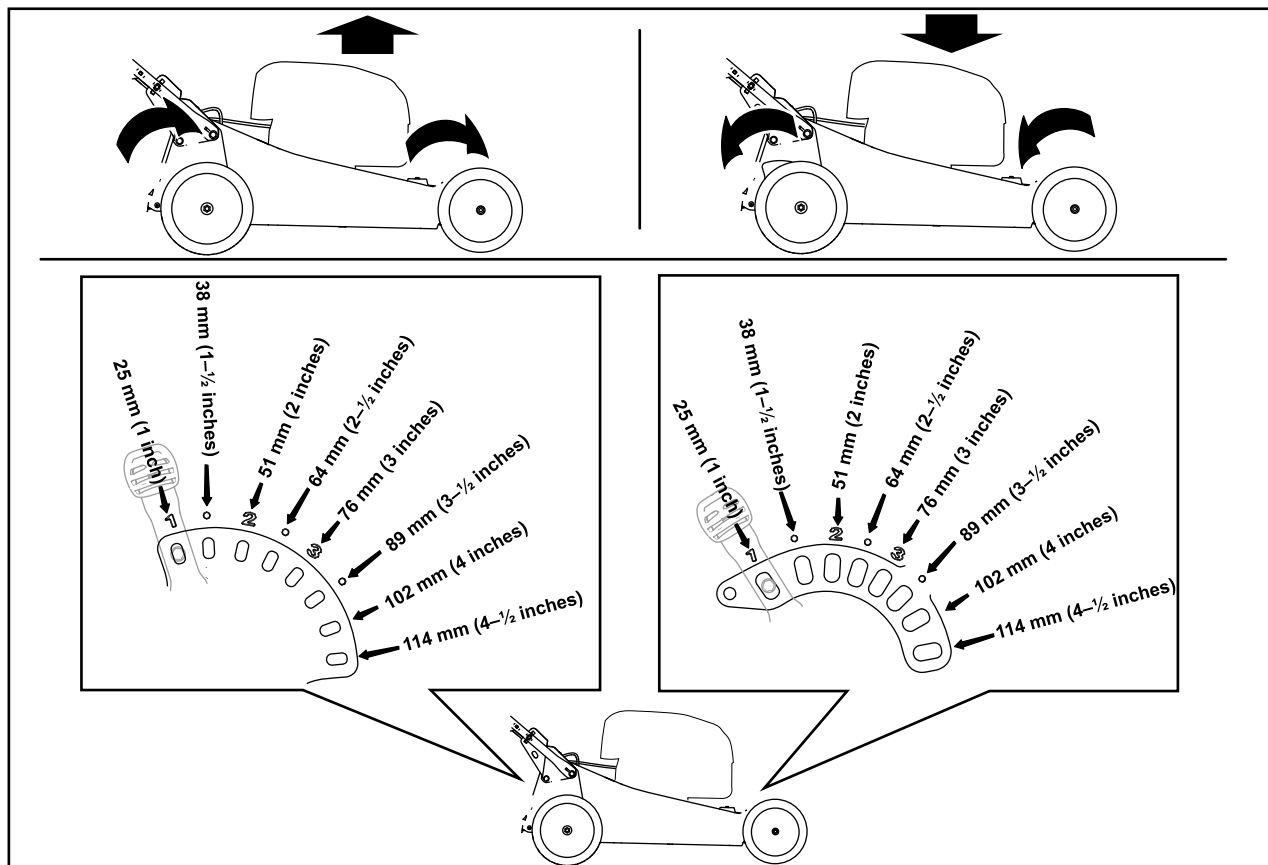
# Justera klipphöjden

## ⚠ VARNING

När du justerar klipphöjdsspakarna kan dina händer komma i kontakt med ett roterande knivblad, vilket kan leda till allvarliga skador.

- Stäng av motorn, avlägsna startknappen till elmotorn och vänta tills alla rörliga delar har stannat innan du ställer in klipphöjden.
- Stick inte in fingrarna under kåpan vid justering av klipphöjden.

Justera klipphöjden. Ställ in alla hjulen till samma klipphöjd (Figur 12).

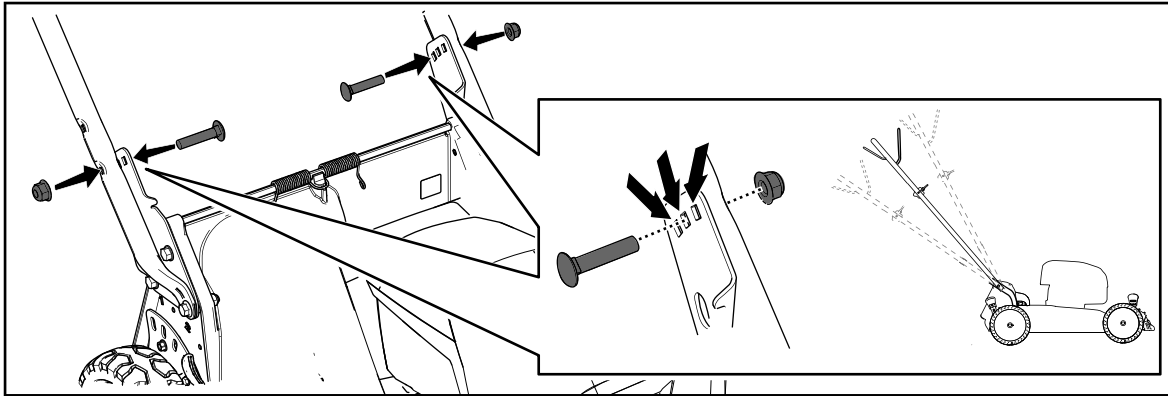


Figur 12

g303150

# Justera handtagets höjd

Du kan höja eller sänka handtaget till tre olika lägen beroende på vad som är mest bekvämt för dig (Figur 13).



Figur 13

g331956

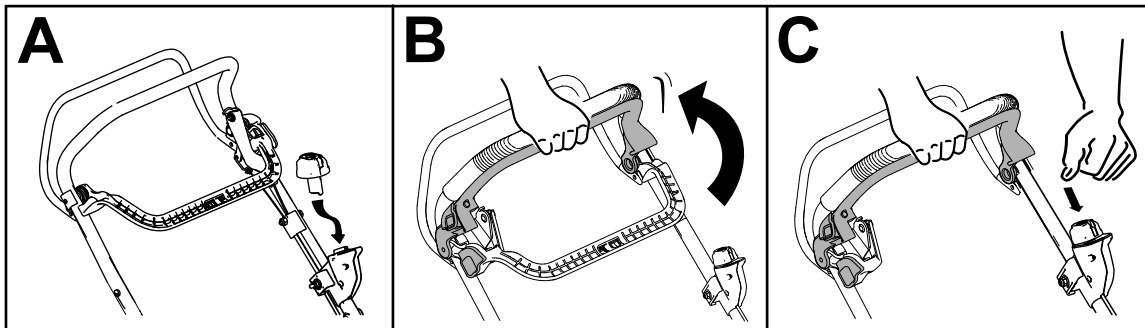
1. Ta bort både handtagsskruvarna och de motsvarande muttrarna.
2. För handtaget till önskat höjdläge.
3. Fäst handtaget med de skruvar och motsvarande muttrar som du tog bort tidigare.



# Under arbetets gång

## Starta maskinen

1. Kontrollera att batteripaketet är installerat i maskinen. Se [Montera batteriet \(sida 14\)](#).
2. Sätt i den elektriska startknappen i den elektriska startkontakten (A i [Figur 14](#)).
3. Kläm ihop knivstyrstängan och håll den mot handtaget (B i [Figur 14](#)).
4. Tryck på den elektriska startknappen och håll den intryckt tills motorn startar (C i [Figur 14](#)).



Figur 14

g331970

## Återvinna klippet

Din gräsklippare levereras färdig för att kunna återvinna gräs och lövklipp tillbaka ned i gräsmattan.

Ta bort gräsuppsamlaren om den är monterad på maskinen innan du återvinner klippet. Se [Ta bort gräsuppsamlaren \(sida 18\)](#).

## Samla upp klippet

Använd gräsuppsamlaren när du vill samla upp gräs- och lövklipp från gräsmattan.

### ⚠ VARNING

Om gräsuppsamlaren är utsliten kan små stenar eller annat slungas mot dig eller omkringstående, vilket kan innebära livsfara eller leda till allvarliga personskador.

Kontrollera gräsuppsamlaren ofta. Montera en ny uppsamlare från tillverkaren om den är skadad.

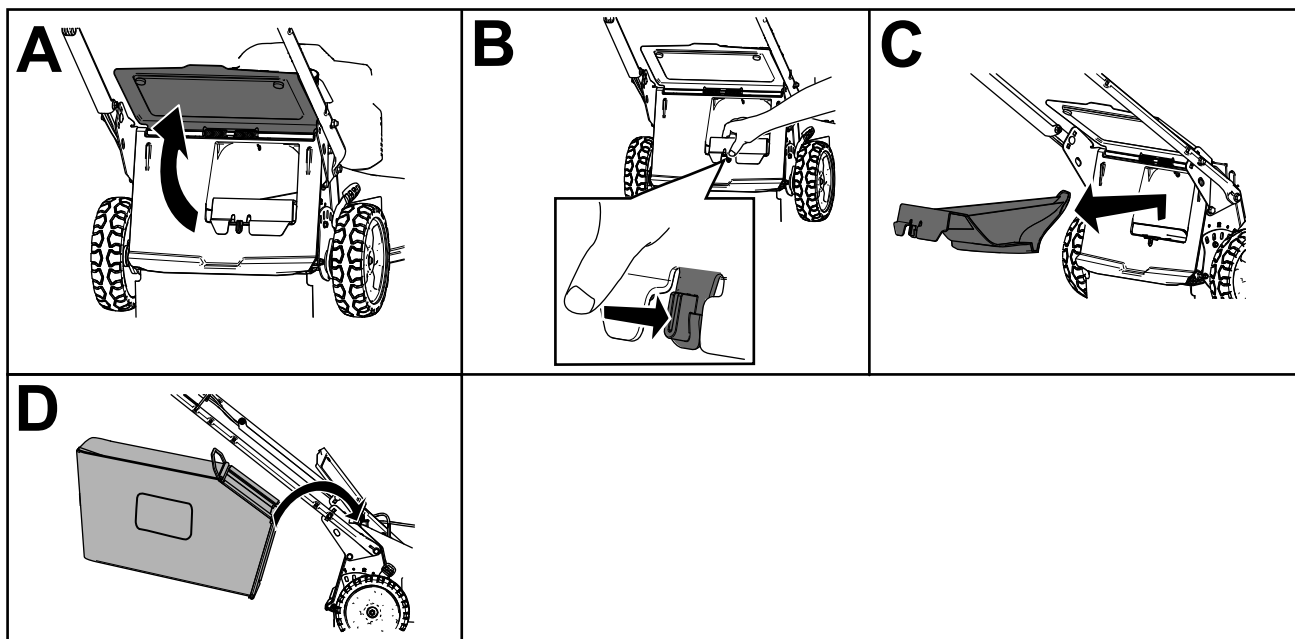
### ⚠ VARNING

Knivarna är vassa – kontakt med knivarna kan leda till allvarliga personskador.

Stäng av maskinen och vänta tills alla rörliga delar har stannat innan du lämnar förarplatsen.

## Montera gräsuppsamlaren

1. Stäng av maskinen och vänta tills alla rörliga delar har stannat.
2. Höj och håll upp den bakre gräsriktaren (A i [Figur 15](#)).
3. Ta bort den bakre utkastarpluggen genom att trycka in spärren med tummen och dra ut pluggen från maskinen (B och C i [Figur 15](#)).
4. Montera uppsamlarstängändarna i skårorna längst ned på handtaget och gunga uppsamlaren fram och tillbaka för att se till att stängändarna sitter längst ned i de två skårorna (D i [Figur 15](#)).
5. Sänk ned den bakre gräsriktaren tills den vilar på gräsuppsamlaren.



Figur 15

g303153

## Ta bort gräsuppsamlaren

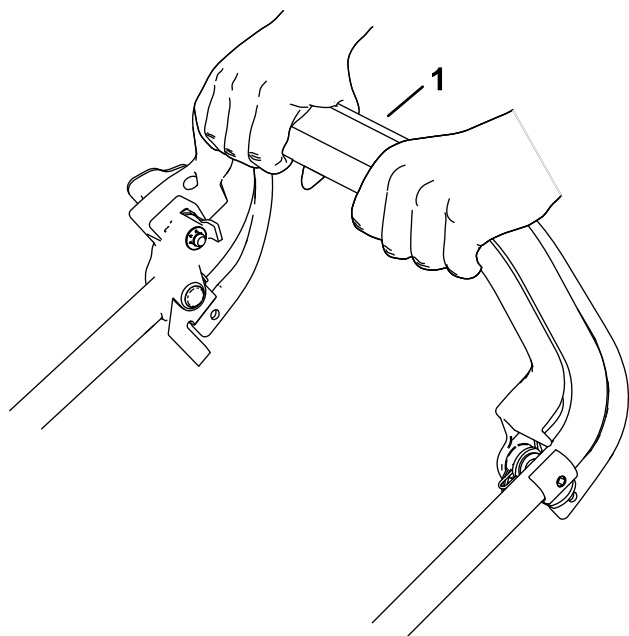
### **⚠ FARA**

Gräsklipp och andra föremål kan slungas ut genom en öppning i klipparkåpan. Föremål som slungas ut med tillräckligt stor kraft kan skada dig och kringstående allvarligt eller leda till dödsfall.

- Starta aldrig maskinen efter att du har tagit bort gräsuppsamlaren om du inte har monterat utkastarpluggen på maskinen.
- Öppna aldrig den bakre riktaren på maskinen när maskinen är igång.
  1. Stäng av maskinen och vänta tills alla rörliga delar har stannat.
  2. Höj den bakre gräsriktaren.
  3. Ta bort gräsuppsamlarens stång från skårorna längst ned på handtaget (A i [Figur 15](#)).
  4. Montera utkastarpluggen (B i [Figur 15](#)).
  5. Sänk ned den bakre riktaren (C i [Figur 15](#)).

# Använda självdrivningen

För att använda självdrivningen trycker du in självdrivningsstången mot handtaget och håller kvar den där (Figur 16).



Figur 16

g331972

1. Självdrivningsstång

Släpp självdrivningsstången för att koppla ur självdrivningen.

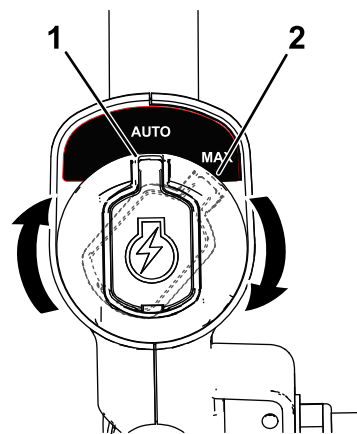
**Obs:** Det medföljer frikopplingar som gör det lättare att dra gräsklipparen bakåt. För att inaktivera kopplingarna måste du kanske flytta fram maskinen ungefär 2,5 cm eller mer när du har släppt självdrivningsstången.

## Justera knivhastighet

Den här maskinen har två knivhastigheter: AUTO och MAX.

- I läget AUTO justeras knivhastigheten automatiskt för ökad effektivitet. Maskinen identifierar förändringar i klippförhållandena och ökar vid behov knivhastigheten så att klippkvaliteten bibehålls.
- När knivhastigheten är inställd på MAX bibehålls maximal hastighet hela tiden.

Reglera knivhastigheten genom att vrida på nyckeln i tändningslåset (Figur 17).



Figur 17

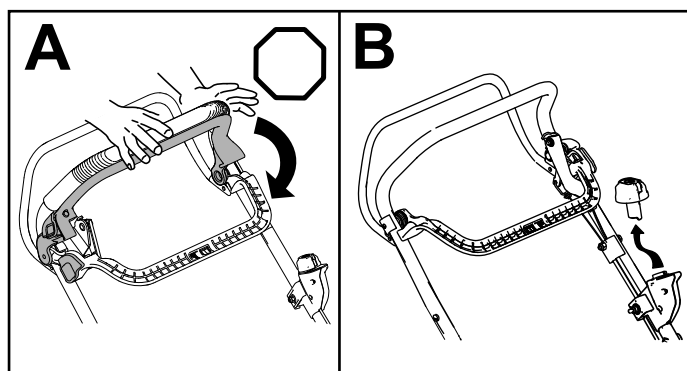
g337279

1. Läge AUTO
2. Läge MAX.

## Stänga av maskinen

1. Släpp knivstyrstången (A i Figur 18).
2. Ta bort den elektriska startknappen från den elektriska startmotorn (B i Figur 18).
3. Ta bort batteripaketet. Se [Ta ut batteripaketet ur maskinen \(sida 19\)](#).

**Obs:** Ta ut batteripaketet när du inte använder maskinen.



Figur 18

g331971

## Ta ut batteripaketet ur maskinen

1. Lyft batterifackets lock.
2. Tryck batteripaketets spärr för att frigöra och ta ut batteripaketet.
3. Stäng batterifackets lock.

# Arbetstips

## Allmänna klipptips

- Undvik att låta kniven gå emot massiva objekt. Kör aldrig avsiktligt över ett föremål.
- Montera en ny kniv när klipp säsongen börjar för att garanterat få bästa resultat.
- Byt efter behov ut kniven mot en Toro-originalkniv.

## Klippa gräs

- Gräs växer i olika takt beroende på årstiden. På sommaren när det är varmt är det bäst att klippa gräset med någon av klipphöjdsinställningarna 64 mm, 76 mm eller 89 mm. Klipp endast cirka en tredjedel av grässtrået åt gången. Klipp endast under 64 mm om gräset är glest eller om det är sent på hösten då gräset växer långsammare. Förbättra drifttiden genom att klippa gräset med en högre klipphöjd.
- Om du klipper gräs som är mer än 15 cm högt kan det vara bra att först klippa med den högsta klipphöjdsinställningen och i en låg hastighet, och sedan klippa en gång till med en lägre klipphöjd som ger bästa klippresultat. Om gräset är för långt och löven klumpar ihop sig på gräsmattan kan maskinen bli igensatt, vilket kan orsaka motorstopp.
- Vått gräs och våta löv har en tendens att klumpas ihop på marken, vilket kan leda till motorstopp eller till att maskinen täpps igen. Undvik att klippa under våta förhållanden.
- Tänk på brandfaran vid mycket torra förhållanden, följ alla lokala brandvarningar och håll maskinen ren från torrt gräs och löv.
- Byt klippriktning. Det underlättar fördelningen av det klippta gräset vilket ger en jämn gödning.

Försök med en eller flera av åtgärderna nedan om du inte är nöjd med klippresultatet:

- Slipa kniven.
- Klipp med lägre hastighet.
- Höj gräsklipparens klipphöjdsinställning.
- Klipp gräset oftare.
- Överlappa klippsvaningarna istället för att klippa en hel svepning varje gång.

## Klippa löv

- Efter avslutad klippning bör halva gräsmattan synas genom täcket av sönderskurna löv. Det kan vara nödvändigt att gå över löven mer än en gång.
- Om lövtäcket på gräsmattan är högre än 13 cm klipper du först på en högre klipphöjd och sedan igen på önskad klipphöjd.
- Sänk klipp hastigheten om gräsklipparen inte skär löven tillräckligt fint.

# Efter körning

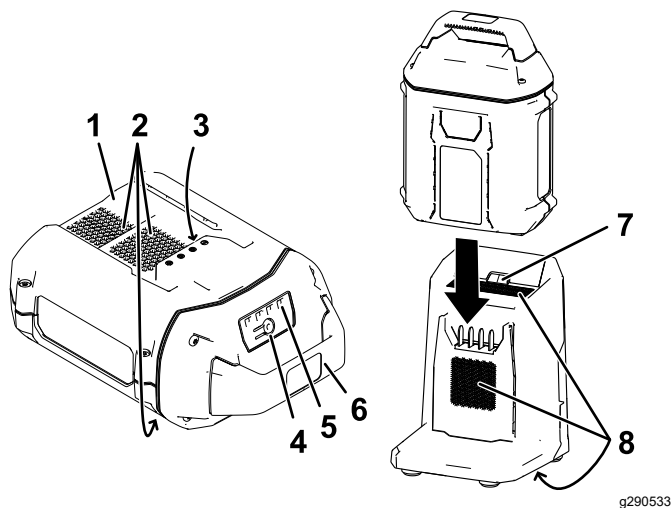
## Ladda batteriet

**Viktigt:** Batteripaketet är inte fulladdat när du köper det. Innan du använder verktyget för första gången ska du placera batteripaketet i laddaren och ladda det tills lysdioden indikerar att batteripaketet är färdigladdat. Läs alla säkerhetsanvisningar.

**Viktigt:** Ladda batteripaketet endast i temperaturer som ligger inom rätt intervall. Se [Specifikationer \(sida 13\)](#).

**Obs:** När som helst kan du trycka på batteriladdningsindikatorn på batteripaketet för att visa aktuell laddning (lysdioder).

1. Kontrollera att ventilerna på batteriet och batteriladdaren är fria från damm och smuts.



Figur 19

- |                              |                                 |
|------------------------------|---------------------------------|
| 1. Batteripaketets hålighet  | 5. Lysdioder (aktuell laddning) |
| 2. Batteripaketsventiler     | 6. Handtag                      |
| 3. Batteripaketspoler        | 7. Laddarens LED-indikatorlampa |
| 4. Batteriladdningsindikator | 8. Laddarventiler               |

2. Rikta in håligheten i batteripaketet ([Figur 19](#)) med spetsen på laddaren.
3. Skjut in batteripaketet i laddaren tills det sitter ordentligt ([Figur 19](#)).

4. Ta bort batteripaketet genom att dra det bakåt ur laddaren.
5. Se följande tabell för en beskrivning av batteriladdarens LED-indikatorlampa.

Indikatorlampa	Anger
Av	Batteripaket ej isatt
Grönt blinkande ljus	Batteripaketet laddas
Grön	Batteripaketet är laddat
Röd	Batteripaketets och/eller batteriladdarens temperatur ligger över eller under lämpligt temperaturintervall.
Rött blinkande ljus	Laddningsfel för batteripaket*

\* Se [Felsökning \(sida 28\)](#) för mer information.

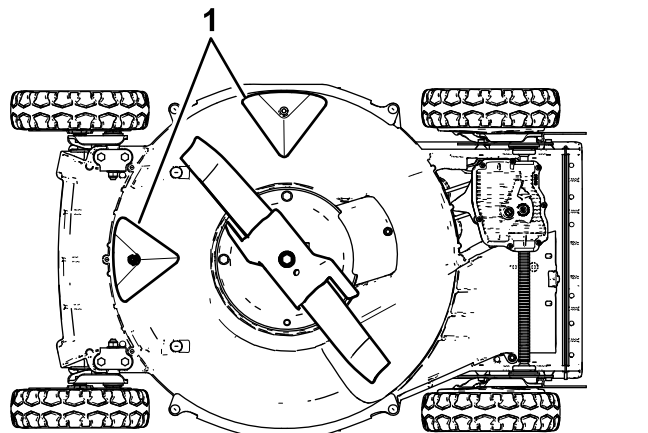
**Viktigt:** Batteriet kan lämnas i laddaren under korta perioder mellan användningarna.

Om batteriet inte kommer att användas under längre perioder ska du ta ut batteriet ur laddaren. Se [Förvaring \(sida 27\)](#).

# Rengöra under maskinen

**Serviceintervall:** Efter varje användning

För att säkerställa bästa möjliga prestanda ska du hålla maskinens undersida ren. Rengör maskinens undersida strax efter att du har slutfört klippningen. Var särskilt noga med att hålla stötplåtarna fria från skräp (Figur 20).



Figur 20

g240549

1. Stötplåtar

## Rengöringsmetod

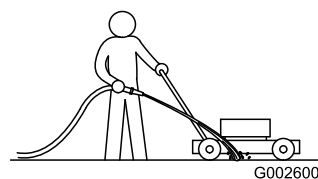
### ⚠ VARNING

Det kan lossna material från under klipparen.

- Använd ögonskydd.
- Stanna kvar i körläget (bakom handtaget) medan maskinen är igång.
- Håll kringstående på avstånd.

1. Sänk maskinen till den lägsta klipphöjdsinställningen.
2. Flytta maskinen till en plan, stenbelagd yta.
3. Slå på maskinen och koppla in kniven.
4. Håll en vattenslang i nivå med handtaget och rikta vattenstrålen framför det **högra** bakhjulet (Figur 21).

**Obs:** Vattnet kommer att skvätta upp längs kniven och skölja bort klippet.



Figur 21

g002600

1. Höger bakhjul

5. Stäng av vattnet och flytta gräsklipparen till ett torrt område när det inte längre kommer ut något klipp.
6. Låt motorn gå i några minuter tills maskinens undersida har torkat.

## Skrapmetod

Om det inte räcker med att spola för att avlägsna skräpet på undersidan av maskinen kan du skrapa den ren.

1. Stäng av maskinen och vänta tills alla rörliga delar har stannat.
2. Ta bort den elektriska startknappen och batteriet från maskinen.
3. Lägg maskinen på sidan.
4. Ta bort smuts och gräsklipp med en skrapa. Undvik borrskägg och vassa kanter.
5. Tippa tillbaka klipparen till arbetsläget.

# Underhåll

## Rekommenderat underhåll

Underhållsintervall	Underhållsförfarande
Efter de första 25 timmarna	<ul style="list-style-type: none"><li>• Se till att alla fästelement är åtdragna.</li></ul>
Varje användning eller dagligen	<ul style="list-style-type: none"><li>• Kontrollera om klippknivarna är slitna eller skadade.</li><li>• Kontrollera om acceleratoren är sliten eller skadad.</li><li>• Kontrollera knivbromsens stopptid. Kniven måste stanna inom 3 sekunder efter att knivstyrstängan har släppts. Om den inte gör det ska du kontakta en auktoriserad återförsäljare för reparation.</li></ul>
Efter varje användning	<ul style="list-style-type: none"><li>• Rengör klipparens undersida.</li></ul>
Var 40:e timme	<ul style="list-style-type: none"><li>• Rengör hjulen och växlarna.</li></ul>
Var 50:e timme	<ul style="list-style-type: none"><li>• Slipa eller byt ut kniven. Underhåll den oftare om eggen lätt blir slö vid grova eller sandiga förhållanden.</li></ul>
Var 100:e timme	<ul style="list-style-type: none"><li>• Se till att alla fästelement är åtdragna.</li></ul>

## Justera självdrivningen

Justera drivningskabeln om maskinen är ny, om självdrivningsfunktionen inte fungerar eller om maskinen har en tendens att krypa framåt.

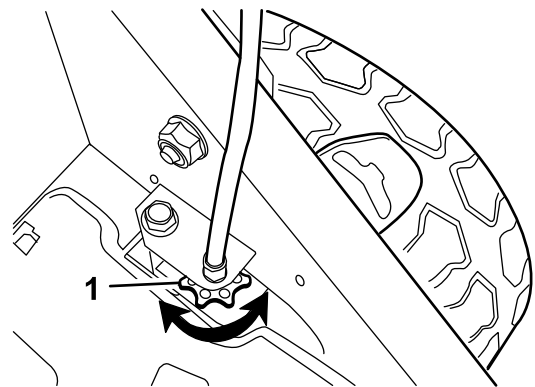
1. Placera maskinen utomhus på en plan belagd yta nära en stadig vägg för att på ett säkert sätt hindra maskinen från att röra sig framåt när motorn är igång.
2. Placera maskinen med de främre däcken mot väggen.

**Obs:** Se till att utrymmet är väl ventilerat och fritt från skräp som eventuellt kan slungas ut från maskinen.

3. Starta motorn. Se [Starta maskinen \(sida 17\)](#).
4. Dra självdrivningsstängan mot handtaget.

**Obs:** Hjulen ska börja snurra när självdrivningsstängan precis rör vid handtaget.

5. Stäng av motorn.
6. Gör något av följande om du måste justera maskinen:
  - Om hjulen inte snurrar när du drar in självdrivningsstängan är drivremmen för lös. Roter hjuldrivningsreglageratten ([Figur 22](#)) ett varv medsols och upprepa stegen 3 till 5.



**Figur 22**

1. Hjuldrivningsreglageratt

- Om hjulen snurrar innan du har dragit in självdrivningsstängan helt, är drivremmen för hårt spänd. Roter hjuldrivningsreglageratten ([Figur 22](#)) ett varv motsols och upprepa stegen 3 till 5.

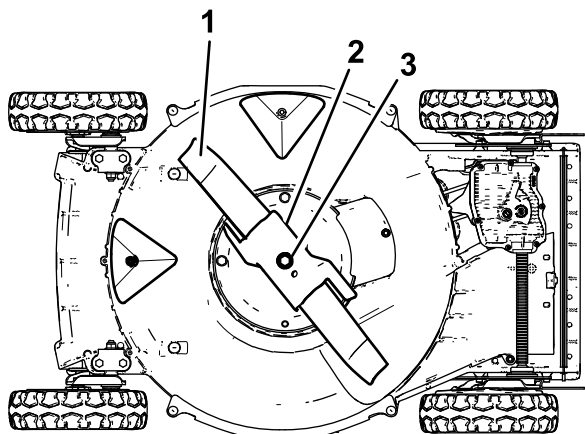
7. Om du har en ny drivrem ska du rotera justeringsratten för drivningskabeln ytterligare ett varv medsols så att remmen kan sträckas under inkörningsperioden.

**Obs:** Du kan hoppa över det här steget om du justerar en använd rem.

## Underhålla kniven

Klipp alltid med en vass kniv. En slipad kniv klipper rent av utan att slita och rycka av grässtråna.

1. Stäng av maskinen och vänta tills alla rörliga delar har stannat.
2. Ta bort batteripaketet. Se [Ta ut batteripaketet ur maskinen \(sida 19\)](#).
3. Luta maskinen åt sidan enligt [Figur 23](#).



Figur 23

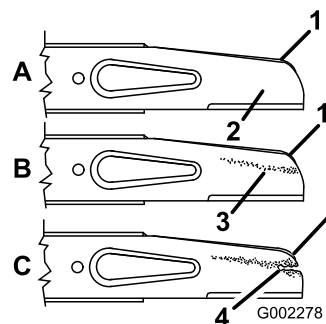
g240550

1. Kniv
2. Accelerator
3. Knivskruv och låsbricka

## Kontrollera kniven

**Serviceintervall:** Varje användning eller dagligen—Kontrollera om klippknivarna är slitna eller skadade.

Kontrollera noga att kniven är vass och inte är utsliten, i synnerhet där de flata och böjda delarna möts ([Figur 24A](#)). Kontrollera kniven innan du använder gräsklipparen, eftersom sand och slipande material kan slita bort metallen mellan knivens flata och böjda delar. Om du upptäcker spårbildning eller slitage ([Figur 24B](#) och [Figur 24C](#)) ska du byta ut kniven, se [Demontera kniven \(sida 25\)](#).



Figur 24

g002278

1. Segel
2. Knivens flata del
3. Slitage
4. Spårbildning

**Obs:** Montera en ny kniv när klippsäsongen börjar för att få bästa resultat. Slipa ned eventuella småjack under året för att underhålla skäregegen.

### **⚠ FARA**

En sliten eller skadad kniv kan gå sönder och en bit av kniven kan slungas ut mot dig eller någon kringstående, vilket kan leda till allvarliga personskador eller dödsfall.

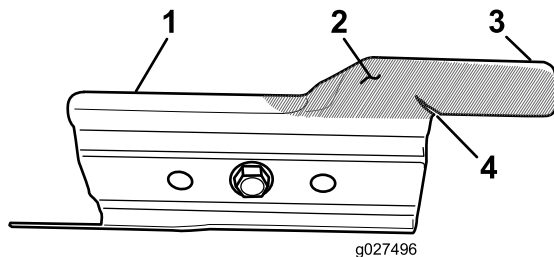
- Kontrollera med jämna mellanrum om kniven är sliten eller skadad.
- Byt ut en sliten eller skadad kniv.



## Kontrollera acceleratoren

**Serviceintervall:** Varje användning eller dagligen—Kontrollera om acceleratoren är sliten eller skadad.

Undersök acceleratoren för slitage (Figur 25). Kontrollera acceleratoren innan du använder maskinen, eftersom sand och slipande material kan slita bort metallen (speciellt i området som visas som föremål 2 i Figur 25). Om du märker att fliken på acceleratoren har slitits ned till en skarp kant, eller om det finns en spricka, byter du ut acceleratoren.



Figur 25

- |                  |                   |
|------------------|-------------------|
| 1. Accelerator   | 3. Flik           |
| 2. Slitageområde | 4. Sprickbildning |

### **⚠ VARNING**

En sliten eller skadad accelerator kan gå sönder och en bit av den kan slungas ut mot dig eller någon kringstående, vilket kan innebära livsfara eller leda till allvarliga personskador.

- Kontrollera regelbundet om acceleratoren är sliten eller skadad.
- Byt ut acceleratoren om den är sliten eller skadad.

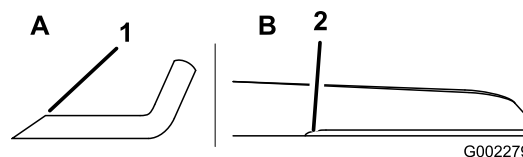
## Demontera kniven

1. Fatta tag om knivens ände med en trasa eller en tjockt vadderad handske.
2. Avlägsna knivbulten, låsbrickan, acceleratoren och kniven (Figur 24).

## Slipa kniven

**Serviceintervall:** Var 50:e timme—Slipa eller byt ut kniven. Underhåll den oftare om eggen lätt blir slö vid grova eller sandiga förhållanden.

Slipa knivens ovansida för att bevara den ursprungliga klippvinkeln (Figur 26A) och den inre klippkantsradien (Figur 26B). Kniven kommer att vara balanserad även fortsättningsvis om du slipar bort lika mycket från båda knivseggarna.

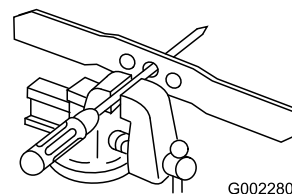


Figur 26

1. Slipa enbart kniven i denna vinkel.
2. Bevara den ursprungliga radien här.

## Balansera kniven

1. Kontrollera knivens balans genom att lägga den med det mittersta hålet över en spik eller en skruvmejsel som fästs horisontellt i ett skruvstöd (Figur 27).



Figur 27

**Obs:** Du kan också kontrollera balansen genom att använda en knivbalanserare som finns i handeln.

2. Om någon av ändarna är tyngre ska du fila den (dock inte på eller nära skäreggen) tills inte någon av knivändarna roteras nedåt.

## Montera kniven

1. Montera en slipad, balanserad Toro-kniv, acceleratorn, låsbrickan och knivbulten. När knivens segel är korrekt monterat ska det peka mot gräsklipparkåpens ovansida.

**Obs:** Dra åt knivbulten till 82 Nm.

### **⚠ VARNING**

**Om maskinen körs utan monterad accelerator kan kniven böjas eller brytas av, vilket i sin tur kan utsätta dig och kringstående för livsfara eller leda till allvarliga personskador.**

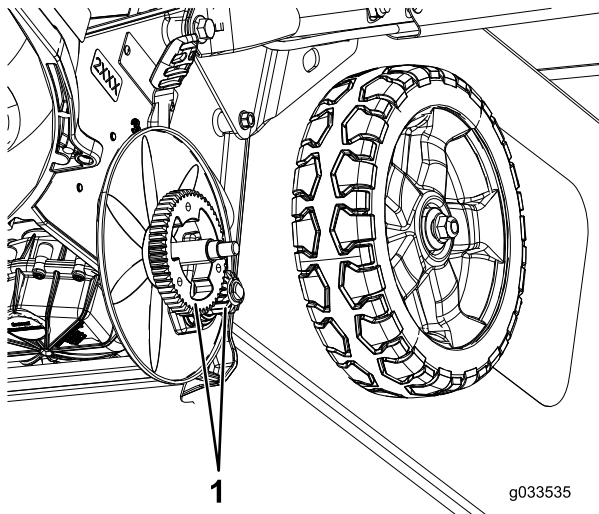
**Kör inte maskinen om inte acceleratorn sitter på plats.**

2. Tippa tillbaka maskinen till arbetsläget.

## Rengöra hjulen

**Serviceintervall:** Var 40:e timme

1. Lossa bakhjulen och ta bort allt skräp från området runt hjulet/växeln.



**Figur 28**

1. Växlar

---

2. Applicera lite monteringsmörjmedel på växlarerna efter rengöringen.

**Obs:** Om du använder maskinen under svåra förhållanden håller växeln längre om hjulen rengörs oftare än vad som rekommenderas.

**Obs:** Högtryckstvätta inte lagren, eftersom det kan skada lagerpackningarna.

## Förbereda batteripaketet för återvinning

**Viktigt:** När batteripaketet avlägsnas ska polerna täckas över med kraftig tejp. Försök inte att förstöra eller plocka isär batteripaketet eller ta bort någon av dess komponenter.

Kontakta din lokala kommunansvariga eller din auktoriserade Toro-återförsäljare för mer information om hur du kan återvinna batteriet på ett korrekt sätt.

# Förvaring

Förbered gräsklipparen för lågsäsongsförvaring genom att utföra de rekommenderade underhållsprocedurerna. Se [Underhåll \(sida 23\)](#).

Stäng alltid av maskinen, vänta tills alla rörliga delar har stannat och låt den svalna innan du justerar, servar, rengör eller ställer den i förvaring.

Förvara maskinen i ett svalt, rent och torrt utrymme. Täck över maskinen så att den hålls ren och står skyddad.

**Viktigt:** Förvara maskinen, batteripaketet och laddaren endast i temperaturer som ligger inom rätt intervall. Se [Specifikationer \(sida 13\)](#).

**Viktigt:** Om du lagrar batteripaketet under lågsäsongen ska du ladda det tills två eller tre LED-indikatorer blir gröna på batteriet. Förvara inte ett fulladdat eller helt urladdat batteri. När du är redo att ta maskinen i bruk igen ska batteripaketet laddas tills vänster indikatorlampa på laddaren lyser grönt eller alla fyra lysdioder på batteriet blir gröna.

1. Koppla bort maskinen från strömkällan (dvs. avlägsna batteriet) och kontrollera att den inte skadats efter användning.
2. Förvara inte maskinen med batteriet installerat.
3. Förvara maskinen, batteriet och batteriladdaren avskilt i ett rent, torrt och välventilerat utrymme utom räckhåll för barn.
4. Håll maskinen, batteripaketet och batteriladdaren på avstånd från frätande medel, som trädgårdskemikalier och vägsalt.
5. Minska risken för allvarliga personskador genom att inte förvara batteripaketet utomhus eller i fordon.
6. Ta bort gräsklipp, smuts och smörja från motorns utvändiga delar, höljet och klipparkåpens ovandel.
7. Gör rent maskinens undersida, se [Rengöra under maskinen \(sida 22\)](#).
8. Kontrollera knivens skick, se [Kontrollera kniven \(sida 24\)](#).
9. Kontrollera accelerators skick, se [Kontrollera acceleratorm \(sida 25\)](#).
10. Dra åt alla muttrar, bultar och skruvar.
11. Måla i rost- eller lackskador med färg som kan erhållas från en auktoriserad återförsäljare.

# Felsökning

Utför endast stegen som beskrivs i de här instruktionerna. Alla övriga inspektioner, underhåll och reparationer får endast utföras av en auktoriserad verkstad eller en liknande behörig specialist, om du inte kan lösa problemet själv.

Problem	Möjliga orsaker	Åtgärd
Maskinen fungerar inte eller fungerar inte utan avbrott.	<ol style="list-style-type: none"> <li>1. Batteriet sitter inte helt på plats i maskinen.</li> <li>2. Batteripaketet är inte laddat.</li> <li>3. Batteripaketet är skadat.</li> <li>4. Det är något annat elektriskt fel på maskinen.</li> </ol>	<ol style="list-style-type: none"> <li>1. Ta bort och sätt tillbaka batteriet i maskinen, och se till att det är korrekt monterat och spärrat.</li> <li>2. Ta ut batteripaketet ur maskinen och ladda det.</li> <li>3. Byt ut batteripaketet.</li> <li>4. Kontakta en auktoriserad återförsäljare.</li> </ol>
Maskinen når inte full effekt.	<ol style="list-style-type: none"> <li>1. Batteripaketets laddningskapacitet är för låg.</li> <li>2. Det finns gräsklipp och skräp under maskinen.</li> </ol>	<ol style="list-style-type: none"> <li>1. Ta ut batteripaketet ur maskinen och ladda batteripaketet helt.</li> <li>2. Rengör klipparens undersida.</li> </ol>
Maskinen eller motorn vibrerar eller låter för mycket.	<ol style="list-style-type: none"> <li>1. Kniven är böjd eller ur balans.</li> <li>2. Knivfästmuttrarna är lösa.</li> <li>3. Det finns gräsklipp och skräp under maskinen.</li> <li>4. Motorns monteringsbultar är lösa.</li> </ol>	<ol style="list-style-type: none"> <li>1. Balansera kniven. Byt ut kniven om den är böjd.</li> <li>2. Dra åt knivens fästmuttrar.</li> <li>3. Rengör klipparens undersida.</li> <li>4. Dra åt motorns monteringsbultar.</li> </ol>
Klippmönstret blir ojämnt.	<ol style="list-style-type: none"> <li>1. Alla fyra hjulen har inte samma höjd.</li> <li>2. Kniven är slö.</li> <li>3. Du klipper i samma mönster om och om igen.</li> <li>4. Det finns gräsklipp och skräp under maskinen.</li> </ol>	<ol style="list-style-type: none"> <li>1. Ställ in alla fyra hjulen på samma höjd.</li> <li>2. Slipa och balansera kniven.</li> <li>3. Byt klippmönster.</li> <li>4. Rengör klipparens undersida.</li> </ol>
Utkastaren täpps till.	<ol style="list-style-type: none"> <li>1. Gasreglaget är inte i det SNABBA läget.</li> <li>2. Kliphöjden är för låg.</li> <li>3. Du klipper för snabbt.</li> <li>4. Gräset är vått.</li> <li>5. Det finns gräsklipp och skräp under maskinen.</li> </ol>	<ol style="list-style-type: none"> <li>1. För gasreglaget till det SNABBA läget.</li> <li>2. Höj kliphöjden.</li> <li>3. Sakta ned farten.</li> <li>4. Låt gräset torka innan du klipper det.</li> <li>5. Rengör klipparens undersida.</li> </ol>
Maskinen självdriver inte.	<ol style="list-style-type: none"> <li>1. Självdrivningskabeln har inte justerats eller är skadad.</li> <li>2. Det finns skräp under remkåpan.</li> </ol>	<ol style="list-style-type: none"> <li>1. Justera självdrivningskabeln. Byt ut kabeln vid behov.</li> <li>2. Ta bort skräpet under remkåpan.</li> </ol>
Batteripaketet laddas snabbt ur.	<ol style="list-style-type: none"> <li>1. Batteripaketets temperatur ligger över eller under lämpligt temperaturintervall.</li> <li>2. Maskinen är överbelastad.</li> </ol>	<ol style="list-style-type: none"> <li>1. Flytta batteripaketet till en torr plats där temperaturen är mellan 5 °C och 40 °C.</li> <li>2. Arbeta med lägre hastighet.</li> </ol>
Batteriladdaren fungerar inte.	<ol style="list-style-type: none"> <li>1. Batteriladdarens temperatur ligger över eller under lämpligt temperaturintervall.</li> <li>2. Uttaget som laddaren är ansluten till har ingen strömförsörjning.</li> </ol>	<ol style="list-style-type: none"> <li>1. Koppla ur batteriladdaren och flytta den till en torr plats där temperaturen är mellan 5 °C och 40 °C.</li> <li>2. Kontakta en behörig elektriker för att reparera uttaget.</li> </ol>
LED-indikatorlampan på batteriladdaren är röd.	<ol style="list-style-type: none"> <li>1. Batteriladdarens och/eller batteripaketets temperatur ligger över eller under lämpligt temperaturintervall.</li> </ol>	<ol style="list-style-type: none"> <li>1. Koppla ur batteriladdaren och flytta batteriladdaren och batteripaketet till en torr plats där temperaturen är mellan 5 °C och 40 °C.</li> </ol>

Problem	Möjliga orsaker	Åtgärd
<p>LED-indikatorlampan på batteriladdaren blinkar rött.</p>	<ol style="list-style-type: none"> <li>1. Ett fel har uppstått i kommunikationen mellan batteripaketet och laddaren.</li>   <li>2. Batteripaketets nivå är svag.</li> </ol>	<ol style="list-style-type: none"> <li>1. Ta bort batteripaketet från batteriladdaren, koppla ur batteriladdaren från vägguttaget och vänta i 10 sekunder. Anslut batteriladdaren till uttaget igen och placera batteripaketet på batteriladdaren. Om LED-indikatorlampan på batteriladdaren fortfarande blinkar rött upprepar du proceduren igen. Om LED-indikatorlampan på batteriladdaren fortfarande blinkar rött efter två försök ska batteripaketet kasseras på korrekt sätt i en återvinningsanläggning som tar batterier.</li> <li>2. Kontakta en auktoriserad återförsäljare om batterigarantin fortfarande gäller eller kassera batteripaketet på en återvinningsstation.</li> </ol>

# Anteckningar:

# Anteckningar:

## Sekretessmeddelande för EES/Storbritannien

### Toros bruk av dina personuppgifter

The Toro Company ("Toro") respekterar din sekretess. I samband med att du köper våra produkter kan vi samla in vissa personuppgifter om dig, antingen direkt från dig eller via din lokala Toro-återförsäljare. Toro använder dessa uppgifter till att utföra sina avtalsenliga skyldigheter (t.ex. registrera din garanti, behandla dina garantianspråk eller kontakta dig i händelse av att en produkt måste återkallas) och för att tillfredsställa legitima affärsändamål (t.ex. mäta kundnöjdhet, förbättra våra produkter eller tillhandahålla produktinformation som kan vara av intresse för dig). Toro kan vidarebefordra uppgifterna till sina dotterbolag, återförsäljare eller andra affärspartner i samband med någon av dessa aktiviteter. Vi kan även vidarebefordra personuppgifter i de fall som lagen kräver det eller i samband med försäljning, köp eller fusion av ett företag. Vi säljer inte dina personuppgifter i marknadsföringssyfte till något annat företag.

### Kvarhållande av personuppgifter

Toro kvarhåller dina personuppgifter så länge de är relevanta för ovan nämnda syften och i enlighet med gällande lagstiftning. Kontakta [legal@toro.com](mailto:legal@toro.com) för ytterligare information om tillämpliga perioder för kvarhållande.

### Toros säkerhetsengagemang

Dina personuppgifter kan komma att behandlas i USA eller i något annat land som kan ha mindre strikta dataskyddslagar än landet där du är bofast. I de fall som vi överför uppgifter från landet där du är bosatt vidtar vi lagstadgade åtgärder för att tillförsäkra att dina uppgifter skyddas och behandlas konfidentiellt.

### Åtkomst och korrigering

Du kan äga rätt att korrigera eller granska dina personuppgifter samt neka eller begränsa behandlingen av dina data. Om du önskar göra detta ska du kontakta oss via e-post på [legal@toro.com](mailto:legal@toro.com). Om du har frågor rörande det sätt på vilket Toro har hanterat dina uppgifter, uppmanar vi dig att diskutera det direkt med oss. Observera att personer som är bosatta i Europa har rätt att lämna in klagomål till avsedd myndighet för dataskydd.