

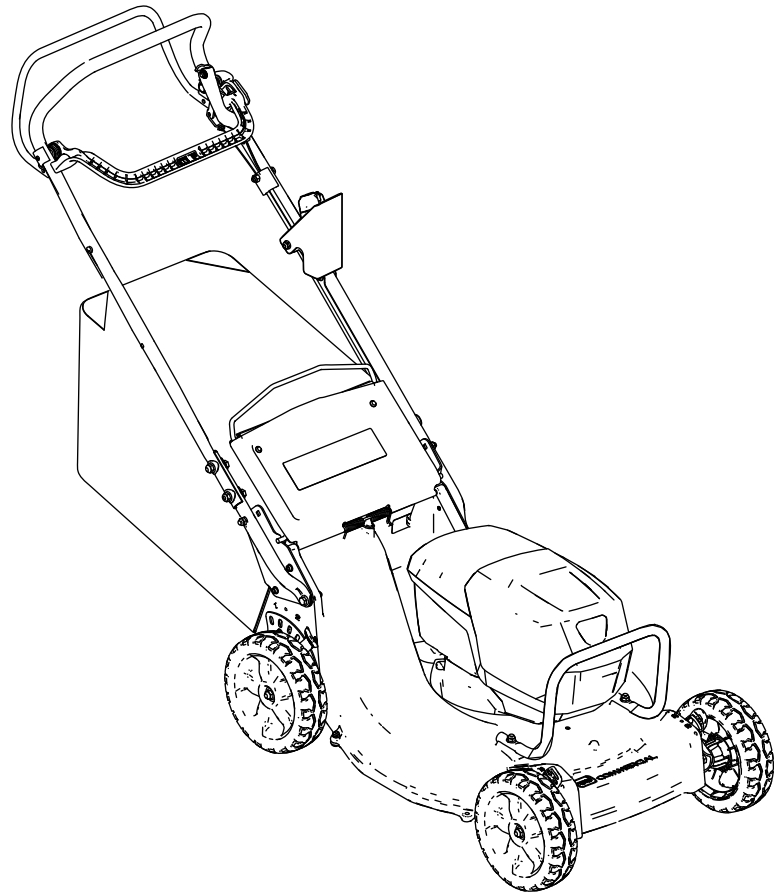


Count on it.

Manualul utilizatorului

**Maină de tuns iarba cu Recycler®
de 60 V/colectare posterioară de
mare sarcină de 53 cm**

Nr. model 22276—Nr. serie 40000000 și Sus



Produsul respectă toate directivele europene relevante; pentru detalii, consultați Declarația de conformitate (DOC) separată specifică produsului.

Introducere

Această mașină de tuns iarba cu lamă rotativă este proiectată pentru a fi utilizată de proprietarii de reședințe sau de operatori profesioniști, angajați. Maina a fost proiectată în primul rând pentru tăierea ierbii de pe gazoane bine întreținute ale proprietăților rezidențiale și comerciale. Este proiectată pentru a utiliza acumulatori litiu-ion Toro de 60 V. Acești acumulatori sunt proiectați pentru a fi încărcăți doar cu încărcătoarele litiu-ion Toro de 60 V. Utilizarea acestor produse în alte scopuri decât cele intenționate poate fi periculoasă pentru dumneavoastră și pentru alte persoane.

Vizitați site-ul www.Toro.com pentru mai multe informații, inclusiv informații privind siguranța produsului și materiale de instruire, informații privind accesoriile, ajutor la căutarea unui distribuitor sau pentru înregistrarea produsului.

De fiecare dată când aveți nevoie de service, piese originale sau informații suplimentare, contactați un centru de service autorizat sau departamentul Servicii Clienți al producătorului și pregătiți numărul de model sau de serie al produsului. **Figura 1** indică locația numărului de model sau de serie pe produs. Scrieți numerele în spațiul furnizat.

Important: Puteți scana codul QR de pe autocolantul cu numărul de serie (dacă este disponibil) cu ajutorul unui dispozitiv mobil pentru a accesa date despre garanție, piese și alte informații despre produs

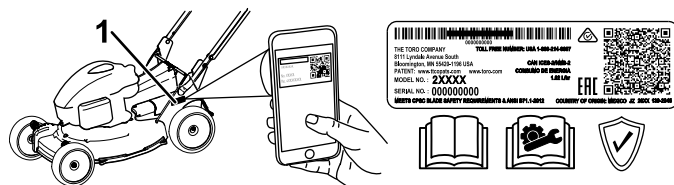


Figura 1

1. Locația numerelor de model și de serie

Nr. model _____
Nr. serie _____

Simbol de alertă de siguranță

Simbolul de alertă de siguranță (**Figura 2**) prezent în acest manual și pe maină identifică mesajele de siguranță importante pe care trebuie să le respectați pentru a evita accidentele.



Figura 2

Simbol de alertă de siguranță

Simbolul de alertă de siguranță apare deasupra informațiilor care vă atenționează cu privire la acțiuni sau situații nesigure și este urmat de cuvântul **PERICOL**, **AVERTISMENT** sau **ATENIE**.

PERICOL indică o situație periculoasă iminentă care, dacă nu este evitată, **va** duce la deces sau vătămare gravă.

AVERTISMENT indică o situație potențial periculoasă care, dacă nu este evitată, **poate** duce la deces sau vătămare gravă.

ATENIE indică o situație potențial periculoasă care, dacă nu este evitată, **poate** duce la vătămări ușoare sau moderate.

Acest manual utilizează două alte cuvinte pentru a evidenția informațiile. **Important** atrage atenția asupra informațiilor mecanice speciale și **Notă** accentuează informațiile generale care necesită atenție specială.

Cuprins

Simbol de alertă de siguranță	2
Siguranță în funcționare	3
.....	3
Decal-uri instrucționale și de siguranță	6
Reglare	8
1 Montarea încărcătorului (opțional)	8
2 Îndepărtarea apărătorii cablului.....	9
3 Asamblarea mânerului inferior	10
4 Montarea mânerului.....	11
5 Montarea apărătorii cablului.....	11
6 Asamblarea sacului pentru iarbă.....	12
Rezumat al produsului	13
Specificații	13
Dispozitive de ataare/Accesorii.....	13
Înainte de utilizare	14
Montarea acumulatorului	14
Reglarea înălțimii de tăiere	15
Reglarea înălțimii mânerului	16
În timpul utilizării	17
Pornirea mainii	17
Reciclarea resturilor.....	17
Colectarea resturilor	17
Operarea propulsiei automate	19
Reglarea vitezei lamelor	19
Oprirea mainii	19
Îndepărtarea acumulatorului din maină	19
Indicații de exploatare	20
După utilizare	20
Încărcarea acumulatorului	20
Curățarea sub maină	21
Întreținere	23
Program(e) de întreținere recomandat(e)	23
Reglarea propulsiei automate	23
Întreținerea lamei.....	24
Curățarea roilor	25
Pregătirea acumulatorului în vederea reciclării.....	26
Depozitare	26
Înlăturarea defectăunilor	28

Siguranță în funcționare

INSTRUCIUNI IMPORTANTE DE SIGURANĂ

⚠ ATENȚIE

Când utilizai maini electrice de tuns iarba, trebuie respectate întotdeauna măsurile de protecție de bază pentru a reduce riscul de incendiu, oc electric și rănire, inclusiv următoarele:

Citii toate instrucțiunile

I. Instruire

1. Operatorul mainii este responsabil pentru orice accidente suferite sau pericole la care au fost expuse alte persoane și bunurile acestora.
2. Nu permiteți copiilor să utilizeze sau să se joace cu maina, acumulatorul sau încărcătorul; reglementările locale pot impune o limită de vârstă pentru operator.
3. Nu lăsați niciodată copii sau persoane neinstruite să utilizeze sau să efectueze lucrări de service asupra acestui dispozitiv. Utilizarea dispozitivului sau lucrările de service vor fi efectuate doar de persoane responsabile, instruite, familiarizate cu instrucțiunile și apte din punct de vedere fizic.
4. Înainte să utilizezi maina, acumulatorul și încărcătorul, citii toate instrucțiunile și marcajele de atenționare de pe aceste produse.
5. Familiarizai-vă cu comenzile și cu utilizarea corespunzătoare a mainii, acumulatorului și a încărcătorului.

II. Pregătirea

1. inei alte persoane, în special copiii și animalele, departe de aria de funcționare a mainii.
2. Nu utilizați mașina fără toate protecțiile și dispozitivele de siguranță, cum ar fi deflectoarele și dispozitivul de adunat iarbă, montate pe maină și funcționând corespunzător.
3. Inspectați zona în care veți utiliza maina și îndepărtați toate obiectele care ar putea obstruciona utilizarea mainii sau pe care maina le-ar putea proiecta.
4. Înainte de utilizarea mainii, asigurați-vă că lama, uruburile lamei și ansamblul lamei nu sunt

- uzate sau deteriorate. Înlocuie orice etichete deteriorate sau ilizibile.
5. Folosii doar acumulatorul specificat de Toro. Utilizarea altor accesorii sau dispozitive de ataare poate crete riscul de vătămare sau de incendiu.
 6. Conectarea încărcătorului într-o priză care nu are tensiunea cuprinsă între 100–240 V poate provoca un incendiu sau electrocutarea. Nu conectați încărcătorul într-o priză care nu are tensiunea cuprinsă între 100–240 V. Pentru un mod diferit de conectare, utilizați un adaptor cu configurația potrivită pentru priza electrică, dacă este necesar.
 7. Nu utilizați un acumulator sau încărcător deteriorat sau modificat, care poate avea un comportament imprevizibil care ar putea avea drept urmare un incendiu, o explozie sau poate crea risc de vătămare.
 8. În cazul în care cablul de alimentare al încărcătorului este deteriorat, contactați un centru de service autorizat pentru a-l înlocui.
 9. Încărcați acumulatorul doar cu încărcătorul specificat de Toro. Un încărcător adecvat pentru un tip de acumulator poate crea risc de incendiu dacă este utilizat cu un alt acumulator.
 10. Încărcați acumulatorul doar într-o zonă bine aerisită.
 11. Urmați toate instrucțiunile de încărcare și nu încărcați acumulatorul în afara intervalului de temperatură specificat în instrucțiuni. În caz contrar, puteți deteriora acumulatorul și crete riscul de incendiu.
 12. Îmbrăcați-vă corespunzător – purtați îmbrăcăminte adecvată, inclusiv ochelari de protecție, pantaloni lungi, încălțăminte solidă, antiderapantă, mănuși și căști pentru protecția auzului. Strângeți la spate părul lung și nu purtați îmbrăcăminte largă care se poate agăța în piesele mobile. Purtați o mască împotriva prafului, dacă utilizați maina într-un mediu cu mult praf.
4. Nu înclinai maina atunci când pornii motorul.
 5. Prevenii pornirea neintenționată – asigurați-vă că ai scos butonul de pornire electrică din contact înainte de a conecta acumulatorul și de a manipula maina.
 6. Utilizați maina cu foarte mare atenție. Nu vă angrenați în nicio activitate care vă poate distra atenția; în caz contrar, se pot înregistra pagube materiale sau vătămări corporale.
 7. Opriți maina, îndepărtați butonul de pornire electrică, îndepărtați acumulatorul din maină și așteptați ca toate mișcările să se oprească înainte de a regla, efectua lucrări de service, curăța sau depozita maina.
 8. Îndepărtați acumulatorul și butonul de pornire electrică de la maină ori de câte ori lăsați maina nesupravegheată sau înainte de a înlocui accesoriile.
 9. Nu forțați maina – permiteți mâinilor să lucreze mai bine și mai sigur la capacitatea pentru care a fost proiectată.
 10. Fii vigilenți – acordăți atenție activității și folosiți-vă simul practic atunci când operați maina. Nu utilizați mașina dacă sunteți bolnav, obosit sau sub influența alcoolului sau a drogurilor.
 11. Nu folosiți o maină de tuns iarba alimentată cu acumulator în ploaie.
 12. Operați maina doar în condiții de vizibilitate bună și în condiții meteo corespunzătoare. Nu utilizați mașina dacă există riscul unor descărcări electrice.
 13. Acordăți foarte mare atenție atunci când vă deplasați cu spatele sau când trageți maina spre dumneavoastră.
 14. Mențineți-vă stabilitatea și echilibrul în orice moment, mai ales pe pante. Tundeți iarba de-a lungul pantelor, niciodată în sus sau în jos. Acordăți foarte mare atenție la schimbarea direcției pe pante. Nu tundeți iarba pe pantele foarte abrupte. Mergeți, nu alergați niciodată cu maina.
 15. Nu direcționați materialul evacuat spre nicio persoană. Evitați evacuarea materialului spre un perete sau obstacol; materialul poate ricoșa spre dumneavoastră. Opriți lama (lamela) atunci când vă deplasați pe alte suprafețe în afară de iarba.
 16. Aveți grijă la gropi, anuri, denivelări, pietre sau alte obiecte ascunse. Terenul denivelat vă poate face să vă pierdeți echilibrul sau stabilitatea.
 17. Iarba udă sau frunzele pot provoca vătămări grave dacă alunecați și intrați în contact cu lama. Nu tundeți iarba în condiții umede. Nu tundeți iarba când plouă.

III. Operare

1. Contactul cu lama în timp ce aceasta se rotește va duce la vătămarea gravă. Țineți mâinile și picioarele la distanță de zona de tăiere și de toate piesele mobile ale mâinii. Stați la distanță de orice gură de descărcare.
2. Utilizarea acestei mâini în alte scopuri decât cele intenționate poate fi periculoasă pentru dumneavoastră și pentru alte persoane.
3. Înainte de a porni maina, dezactivați propulsia automată (dacă maina este echipată cu această funcție).

18. Dacă maina lovește un obiect sau începe să vibreze, opriți imediat maina, îndepărtați butonul de pornire electrică, îndepărtați acumulatorul și așteptați ca toate mișcările să înceteze, înainte de a inspecta dacă maina este deteriorată. Efectuați reparațiile necesare înainte de a o utiliza din nou.
19. Opriți maina și îndepărtați butonul de pornire electrică, înainte de încărcarea mainii pentru transport.
20. În condiții de utilizare abuzivă, din acumulator se poate scurge lichid; evitați contactul. Dacă intrați accidental în contact cu lichidul, spălați cu apă zona afectată. Dacă lichidul intră în contact cu ochii, apelați la un medic. Lichidul scurs din acumulator poate cauza iritații sau arsuri.

IV. Întreținerea și depozitarea

1. Opriți maina, îndepărtați butonul de pornire electrică, îndepărtați acumulatorul din maină și așteptați ca toate mișcările să se oprească înainte de a regla, efectua lucrări de service, curăța sau depozita maina.
2. Nu încercați să reparați maina altfel decât este prevăzut în instrucțiuni. Solicitați unui centru de service autorizat să efectueze lucrări de service asupra mainii, folosind piese de schimb identice.
3. Purtați mănuși și protecție pentru ochi atunci când efectuați lucrări de service asupra mainii.
4. Ascuiți o lamă tocită pe ambele margini, pentru a păstra echilibrul. Curățați lama și asigurați-vă că este echilibrată.
5. Înlocuiți lama dacă este îndoită, uzată sau fisurată. O lamă neechilibrată poate provoca vibrații, care ar putea deteriora motorul sau cauza vătămări corporale.
6. Atunci când efectuați lucrări de service asupra lamei, asigurați-vă că lama se poate deplasa, chiar dacă sursa de alimentare a fost oprită.
7. Verificați frecvent sacul pentru colectarea ierbii pentru a vedea dacă este deteriorat sau uzat și înlocuiți un sac uzat cu un sac [de schimb] Toro.
8. Pentru a beneficia de cele mai ridicate performanțe, cumpărați doar piese de schimb și accesorii originale Toro. Piese de schimb și accesorii de la alți producători pot fi periculoase și pot anula garanția produsului.
9. Întrețineți utilajul – menineți marginile de tăiere ascuțite și curate pentru cele mai bune performanțe maxime în siguranță. Menineți mânerul uscat, curat și fără urme de ulei și lubrifiant. Lăsați toate protecțiile montate și asigurați-vă că funcționează corespunzător. Menineți lamele ascuțite. Folosiți doar lame de schimb identice.
10. Verificați dacă maina prezintă piese deteriorate – dacă există protecții sau alte piese deteriorate,

determinați dacă maina va funcționa în mod corespunzător. Verificați dacă piesele mobile nu mai sunt aliniate corespunzător sau dacă sunt blocate, verificați dacă există piese sau suporturi rupte, precum și orice alte condiții care ar putea afecta operarea mainii. Dacă nu este indicat altfel în instrucțiuni, solicitați unui centru de service autorizat să repare sau să înlocuiască o protecție sau o piesă defectă.

11. Atunci când nu utilizați acumulatorul, ineți-l departe de obiecte metalice precum agrafe pentru hârtie, monede, chei, cuie și uruburi care pot realiza o conexiune între borne. Scurtcircuitarea bornelor acumulatorului poate provoca arsuri sau un incendiu.
12. Verificați frecvent ca lama și uruburile de montare ale motorului să fie strânse corespunzător.
13. Atunci când nu utilizați maina, depozitați-o în interior, într-un loc uscat și sigur, care nu este la îndemâna copiilor.
14. Nu expuneți un acumulator sau o maină la foc sau la temperaturi excesive. Expunerea la foc sau la temperaturi de peste 130°C poate cauza explozie.
15. ATENIE - un acumulator manipulat necorespunzător poate prezenta un risc de incendiu, explozie sau de arsuri chimice.
 - Nu dezamblai acumulatorul.
 - Înlocuiți acumulatorul doar cu un acumulator original Toro; folosirea unui alt tip de acumulator poate cauza un incendiu sau risc de rănire.
 - Nu lăsați acumulatorii la îndemâna copiilor și păstrați acumulatorii în ambalajele originale, până când sunteți gata să îi folosiți.

PĂSTRAI ACESTE INSTRUCIUNI

Decal-uri instrucționale și de siguranță



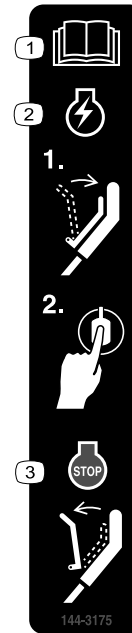
Instrucțiunile și autocolantele cu informații privind siguranța sunt ușor vizibile pentru operator și sunt amplasate lângă orice zonă cu potențial risc. Înlocuiți orice autocolant care este deteriorat sau lipsește.



145-8263

decal145-8263

1. Citii *Manualul operatorului*.
2. Reciclați acumulatorul
3. Eliminați în mod corespunzător
4. A se păstra la distanță de foc sau flăcări deschise
5. A nu se expune la ploaie



144-3175

decal144-3175

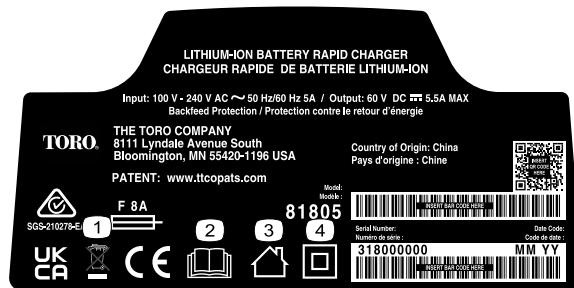
1. Citii *Manualul operatorului*.
2. Pentru a porni mâna, strângeți bara înspre mâner și apăsați butonul.
3. Pentru a opri mâna, eliberați bara.



116-7583

decal116-7583

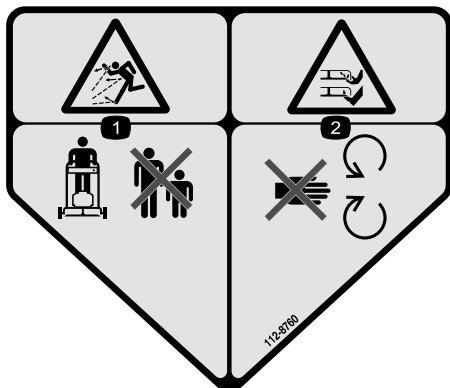
1. Avertisment – citii *Manualul operatorului*; nu operați această mașină dacă nu sunteți instruit în acest sens.
2. Pericol de obiecte proiectate – țineți trecătorii la distanță.
3. Pericol de obiecte proiectate – nu operați mașina de tuns iarba fără montarea capacului pentru evacuarea posterioară sau fără montarea sacului.
4. Pericol de tăiere/desprindere a mâinilor sau picioarelor, lama mainii de tuns iarba – păstrați distanța față de piesele mobile; lăsați toate protecțiile montate.
5. Avertisment – purtați căști pentru protecția auzului.
6. Pericol de tăiere/desprindere a mâinilor sau picioarelor, lama mainii de tuns iarba – nu operați mașina în sus și în jos pe pante; operați mașina dintr-o parte în alta a pantei; opriți motorul înainte de a pleca de lângă mașină; colectați orice reziduuri înainte de a tunde iarba; priviți înapoi atunci când vă deplasați cu spatele.



144-6035

decal144-6035

1. Eliminați în mod corespunzător
2. Citiți *Manualul operatorului*.
3. Pentru utilizare în interior
4. Cu izolație dublă



112-8760

decal112-8760

1. Pericol de obiecte proiectate – țineți trecătorii la distanță.
2. Pericol de tăiere/dezmembrare a mâinilor sau picioarelor, lama mainii de tuns iarba – păstrați distanța față de piesele mobile.



decal145-8265

1. Nivel de încărcare acumulator



137-9496

decal137-9496

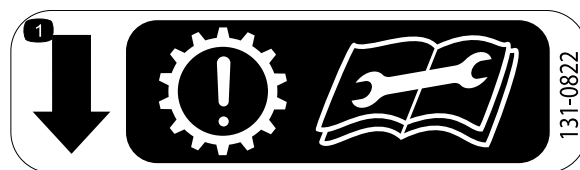
1. Acumulatorul se încarcă.
2. Acumulatorul este complet încărcat.
3. Acumulatorul are o temperatură mai mare sau mai mică decât intervalul de temperatură corespunzător.
4. Eroare la încărcarea acumulatorului



134-4691

decal134-4691

1. Viteza automată
2. Viteza maximă



decal131-0822

131-0822

1. Propulsie automată—Atenție; uzura prematură a transmisiei poate apărea în cazul în care cureaua este supratensionată; înainte de efectuarea lucrărilor de service și întreținere, citiți *Manualul operatorului*.

Reglare

Părți cu ajustaj larg

Verificați în tabelul de mai jos dacă toate piesele au fost trimise.

Procedură	Descriere	Cant.	Folosință
1	Elemente de montare (nu sunt incluse)	2	Montarea încărcătorului (opțional).
2	Nu s-au solicitat piese.	–	Îndepărtați apărătoarea cablului.
3	Ansamblul mânerului superior Mâner inferior Șurub (5/16 x 1¾") Contrapiuliă cu guler (5/16") Șaibă curbată	1 2 4 4 8	Asamblai mânerul inferior.
4	Nu s-au solicitat piese.	–	Montați mânerul.
5	Nu s-au solicitat piese.	–	Montați apărătoarea cablului.
6	Nu s-au solicitat piese.	–	Asamblai sacul pentru iarbă.

Important: Îndepărtați și aruncați folia de protecție din plastic folosită pentru a acoperi motorul, precum și orice alte elemente din plastic sau ambalaje de pe maină.

Important: La momentul achiziției, acumulatorul nu este încărcat integral. Înainte de a utiliza maina pentru prima dată, consultați [Încărcarea acumulatorului \(Pagină 20\)](#).

1

Montarea încărcătorului (opțional)

Piese solicitate pentru această procedură:

2	Elemente de montare (nu sunt incluse)
---	---------------------------------------

Procedură

Dacă doriți, montați încărcătorul în siguranță pe un perete, folosind orificiile pentru montarea pe perete, cu formă de gaură de cheie, amplasate pe spatele încărcătorului.

Montați încărcătorul la interior (cum ar fi într-un garaj sau într-un alt loc uscat), în apropierea unei prize, dar fără a fi la îndemâna copiilor.

Consultați [Figura 3](#) pentru asistență privind montarea încărcătorului.

Glisați încărcătorul pe elementele de montare amplasate în mod corespunzător, pentru a fixa încărcătorul (elementele de montare nu sunt incluse).

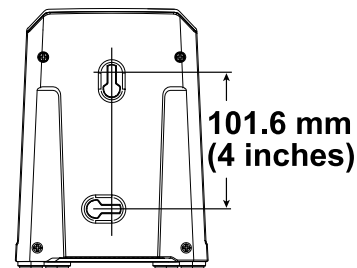


Figura 3

g290534

2

Îndepărtarea apărătorii cablului

Nu s-au solicitat piese

Procedură

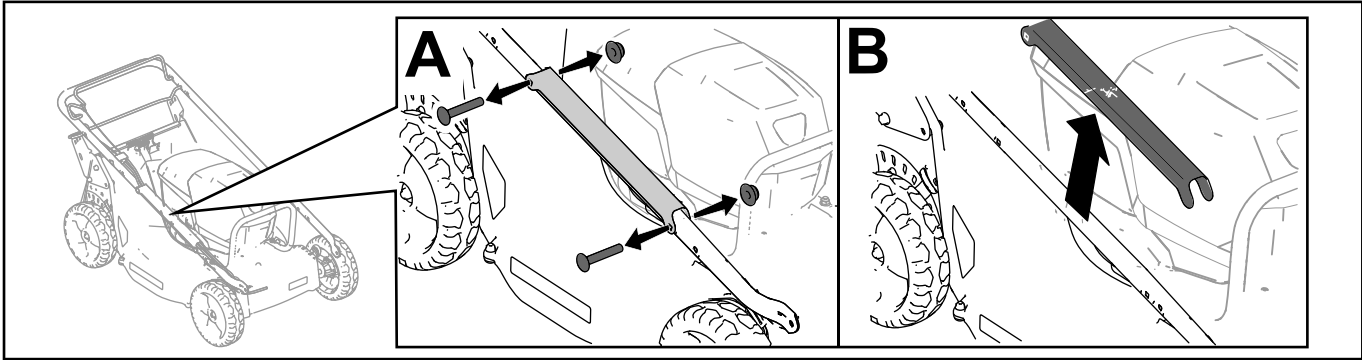


Figura 4

g328502

3

Asamblarea mânerului inferior

Piese solicitate pentru această procedură:

1	Ansamblul mânerului superior
2	Mâner inferior
4	Șurub (5/16 x 1¾")
4	Contrapiuliă cu guler (5/16")
8	Șaibă curbată

Procedură

Asamblai mânerul inferior în modul indicat în [Figura 5](#).

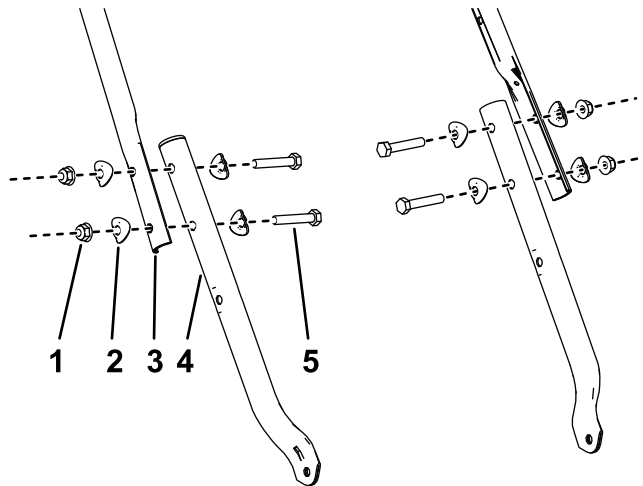


Figura 5

g340673

1. Contrapiuliă cu guler (5/16")
2. Șaibă curbată
3. Ansamblul mânerului superior
4. Mâner inferior
5. Șurub (5/16 x 1¾")

4

Montarea mânerului

Nu s-au solicitat piese

Procedură

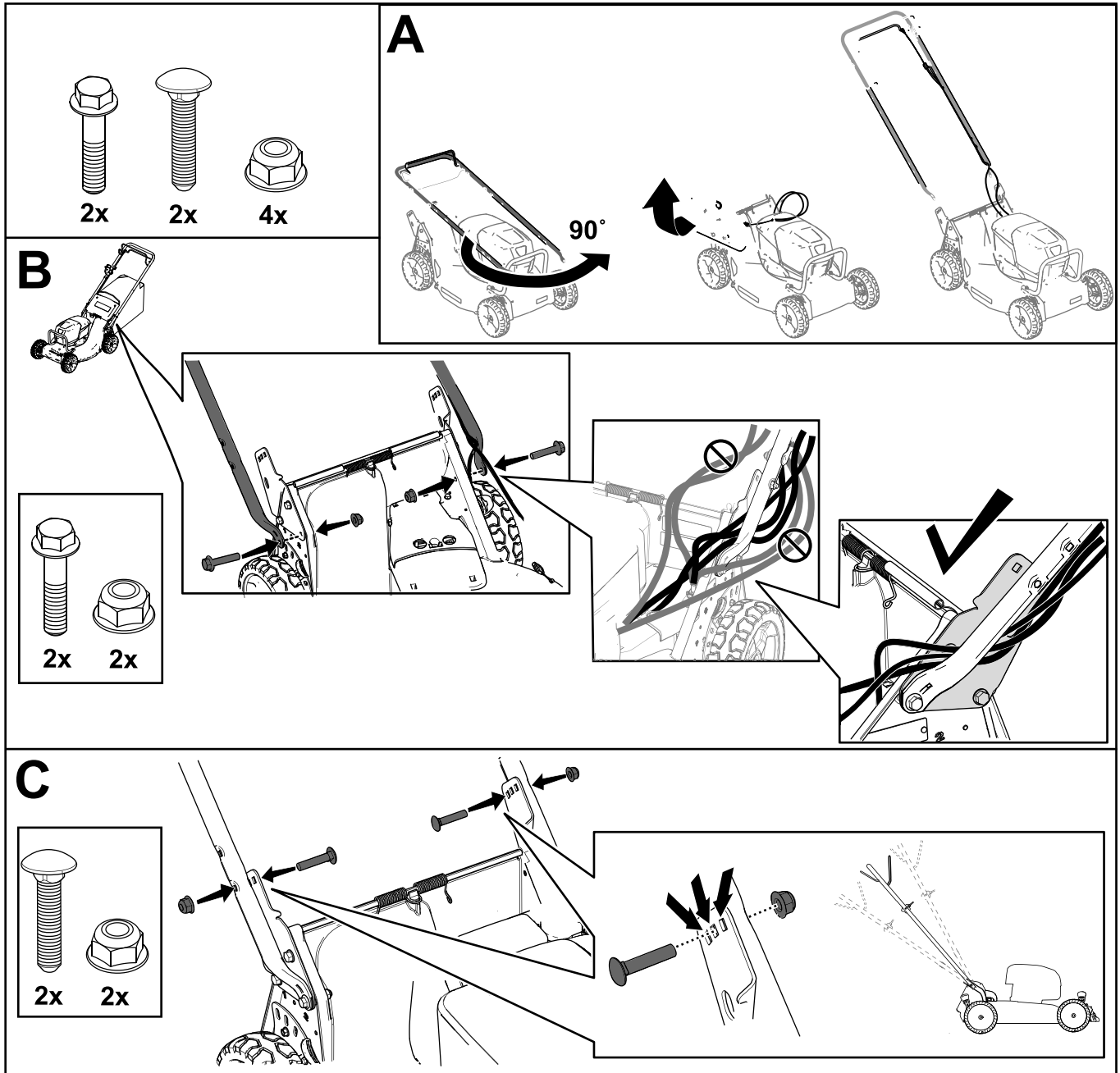


Figura 6

g351011

5

Montarea apărătorii cablului

Nu s-au solicitat piese

Procedură

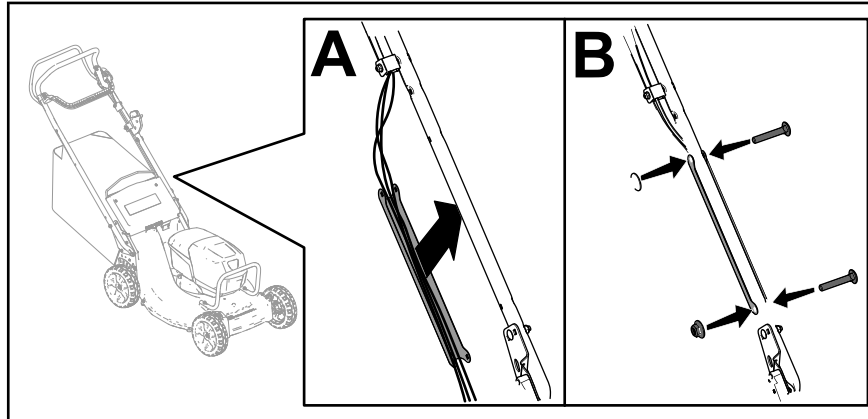


Figura 7

g350108

6

Asamblarea sacului pentru iarbă

Nu s-au solicitat piese

Procedură

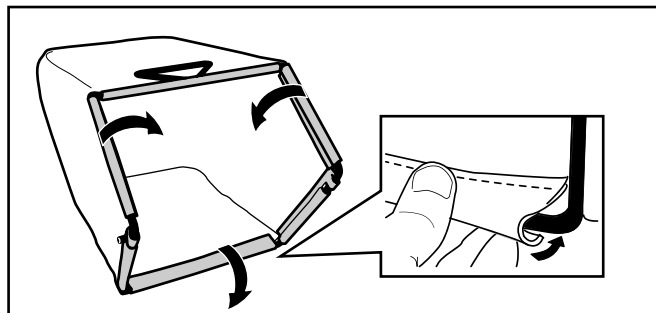


Figura 8

g238450

Rezumat al produsului

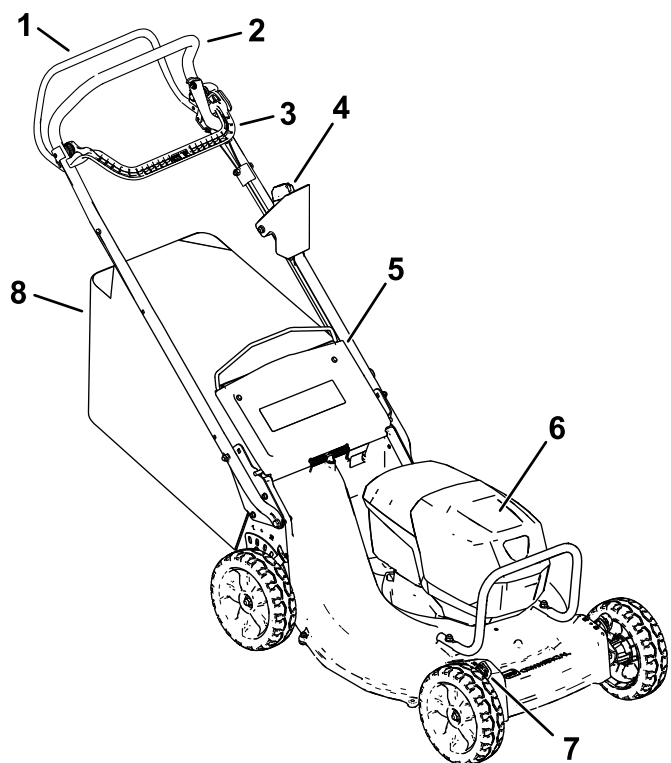


Figura 9

g346507

- | | |
|-----------------------------------|----------------------------------|
| 1. Bară pentru propulsia automată | 5. Deflector spate |
| 2. Mâner | 6. Compartiment acumulator |
| 3. Bară de comandă pentru lamă | 7. Manetă înălțime de tăiere (4) |
| 4. Buton de pornire electrică | 8. Sac pentru iarbă |

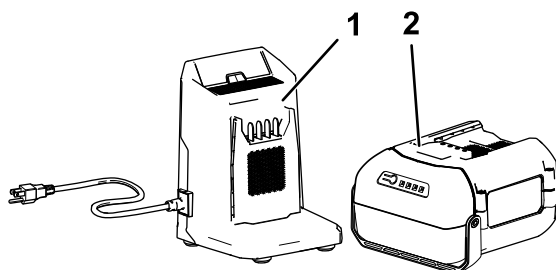


Figura 10

g414831

- | | |
|-------------------------------------------------------------|----------------------------------------------------------------|
| 1. Încărcător model 81805 (inclus în cazul modelului 22276) | 2. Acumulator model 68810 (2 incluse în cazul modelului 22276) |
|-------------------------------------------------------------|----------------------------------------------------------------|

Specificații

Acumulator

Model	68810
Capacitate acumulator	10,0 Ah 540 Wh
Clasificare producător acumulator = 60 V tensiune maximă i 54 V tensiune nominală. Tensiunea efectivă variază în funcție de sarcină.	

Încărcător de baterie

Model	81805
Tip	Încărcător rapid de acumulator litiu-ion 60 V MAX
Intrare	100 - 240 V c.a. ~5,0 A, 50/60 Hz
Ieire	60 V c.c. 5,5 A MAX

Interval de temperaturi de funcționare corespunzătoare

Încărcai/depozitai acumulatorul la temperaturi cuprinse între	5 °C i 40 °C*
Folosii acumulatorul la temperaturi cuprinse între	-30 °C i 49 °C*
Folosii maina la temperaturi cuprinse între	0 °C i 49 °C*

*Timpul de încărcare va crește dacă nu încărcați acumulatorul în acest interval.

Depozitai maina, acumulatorul i încărcătorul într-o zonă curată, uscată i închisă.

Dispozitive de ataare/Accesorii

Pentru extinderea i îmbunătățirea performanțelor mainii este disponibilă o gamă de dispozitive de ataare i accesorii aprobate de Toro. Pentru lista dispozitivelor de ataare i a accesoriilor aprobate, contactați centrul de service local sau un distribuitor Toro autorizat sau accesați www.Toro.com.

Pentru performanțe optime i utilizarea în siguranță a mainii, utilizați exclusiv piese de schimb i accesorii originale Toro. Piese de schimb i accesorii fabricate de alți producători pot fi periculoase.

Operare

Înainte de utilizare

Montarea acumulatorului

Important: Folosii acumulatorul doar la temperaturi care se încadrează în intervalul corespunzător; consultați [Specificații \(Pagină 13\)](#).

1. Asigurați-vă că orificiile acumulatorului nu prezintă praf sau reziduuri.
2. Ridicați capacul compartimentului pentru acumulator (A din [Figura 11](#)).
3. Aliniați canalul acumulatorului cu limba de pe maină și glisați acumulatorul în compartiment până când se fixează prin blocare (B din [Figura 11](#)).
4. Închideți capacul compartimentului pentru acumulator (C din [Figura 11](#)).

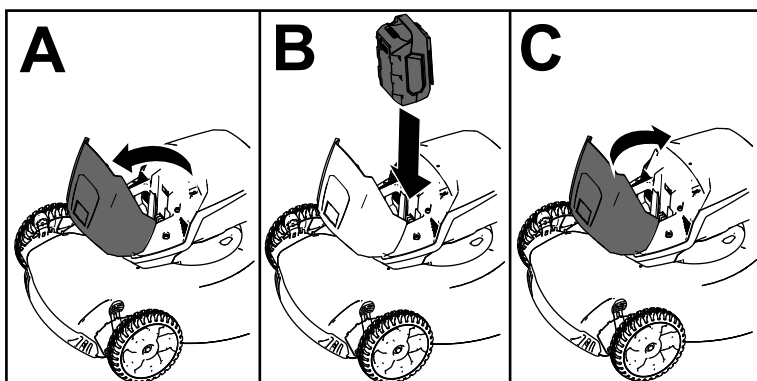


Figura 11

g303151

Reglarea înălțimii de tăiere

⚠ ATENȚIE

Reglarea manetelor pentru înălțimea de tăiere vă poate aduce mâinilor în contact cu o lamă aflată în micare, ceea ce cauzează vătămări grave.

- Înainte de a regla înălțimea de tăiere opriți motorul, îndepărtați butonul de pornire electrică și așteptați până ce toate piesele mobile se opresc.
- Nu introduceți degetele sub carcasă în timp ce reglați înălțimea de tăiere.

Reglați înălțimea de tăiere conform preferințelor. Setati toate roile la aceeași înălțime de tăiere (Figura 12).

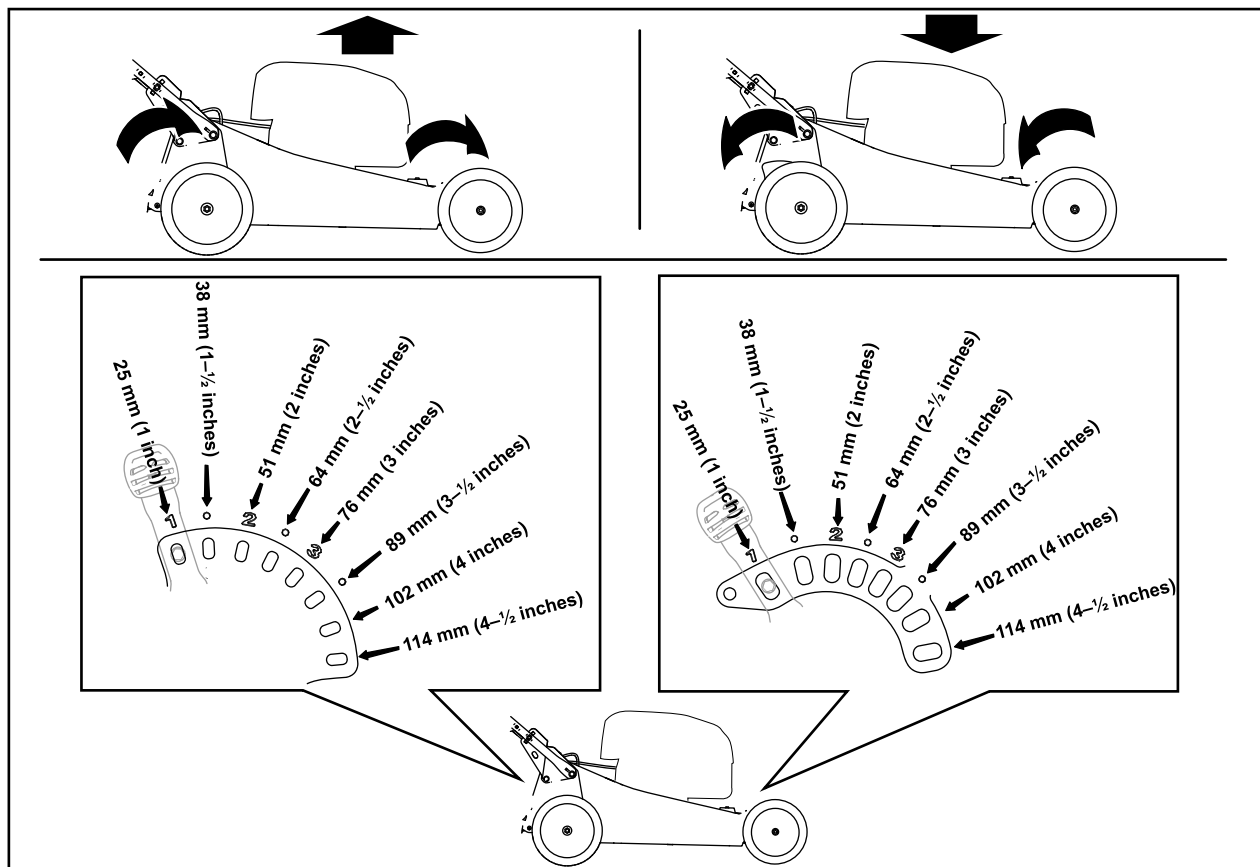


Figura 12

g303150

Reglarea înălțimii mânerului

Puteți ridica sau coborîți mânerul în 1 din cele 3 poziții disponibile pentru confortul dumneavoastră (Figura 13).

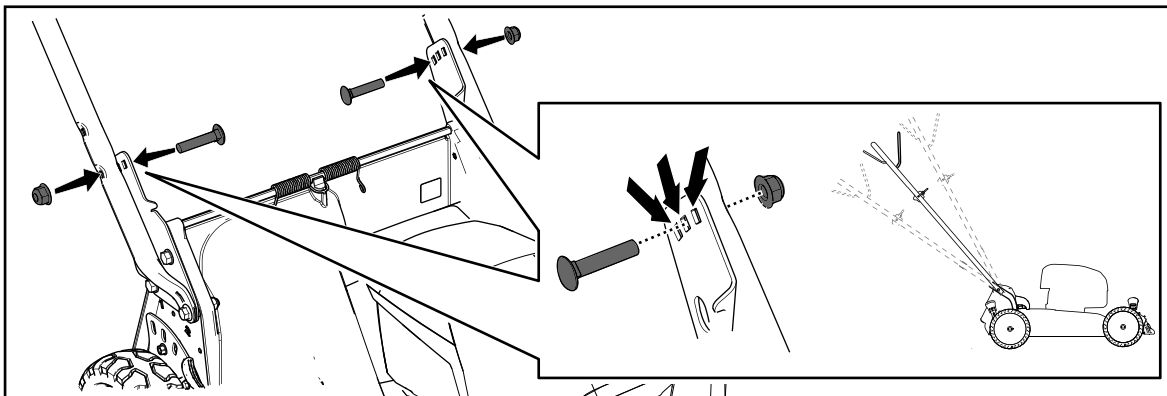


Figura 13

g331956

1. Îndepărtați ambele uruburi ale mânerului și piulițele corespunzătoare.
2. Deplasați mânerul în poziția de înălțime dorită.
3. Fixați mânerul folosind uruburile îndepărtate anterior și piulițele corespunzătoare.

În timpul utilizării

Pornirea mainii

1. Asigurați-vă că acumulatorul este instalat în maină; consultați [Montarea acumulatorului \(Pagină 14\)](#).
2. Introduceți butonul de pornire electrică în comutatorul demarorului (A din [Figura 14](#)).
3. Strângeți bara de comandă pentru lamă și înșurtați-o spre mâner (B din [Figura 14](#)).
4. Apăsăți butonul de pornire electrică și mențineți-l apăsat până când pornete motorul (C din [Figura 14](#)).

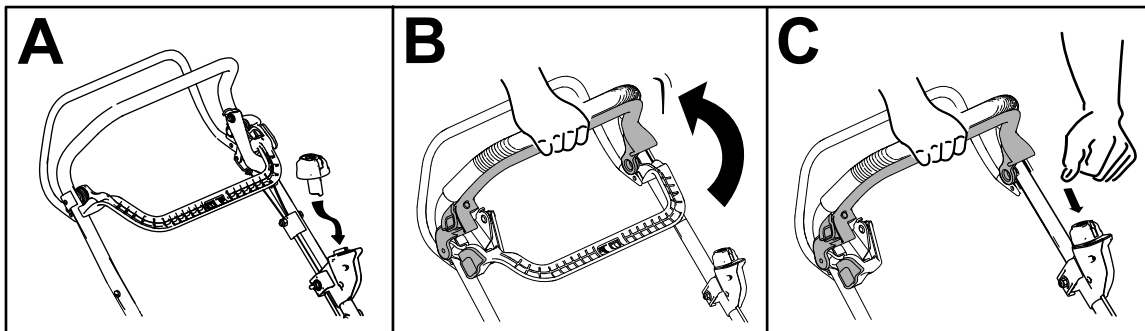


Figura 14

g331970

Reciclarea resturilor

Maina dumneavoastră este pregătită din fabrică să recicleze resturile de iarbă și de frunze înapoi în gazon.

Dacă sacul pentru iarbă este montat pe maină, îndepărtați-l înainte de a recicla resturile. Consultați [Îndepărtarea sacului pentru iarbă \(Pagină 18\)](#).

Colectarea resturilor

Folosii sacul pentru iarbă atunci când doriți să colectați resturile de iarbă și de frunze de pe gazon.

⚠ ATENȚIE

Un sac pentru iarbă uzat ar putea permite proiectarea pietrelor de mici dimensiuni sau a unor reziduuri similare spre dumneavoastră sau trecători, rezultând în vătămări corporale grave sau deces.

Verificați frecvent starea sacului pentru iarbă. Dacă sacul este deteriorat, instalați un sac de schimb nou de la producător.

⚠ ATENȚIE

Lamele sunt ascuțite; contactul cu lamele poate rezulta în vătămări corporale grave.

Opriți maina și așteptați oprirea tuturor pieselor mobile înainte de a părăsi poziția de operare.

Montarea sacului pentru iarbă

1. Opriți motorul și așteptați până la oprirea tuturor pieselor mobile.
2. Ridicați și mențineți ridicat deflectorul spate (A din [Figura 15](#)).
3. Îndepărtați capacul evacuării posterioare prin împingerea înăuntru cu degetul a clichetului și îndepărtarea capacului de pe maină (B și C din [Figura 15](#)).
4. Instalați capetele tijei sacului în canelurile de la baza mânerului și deplasați sacul înainte și înapoi, pentru a vă asigura că ai fixat capetele tijei sacului pe părțile inferioare ale celor două caneluri (D din [Figura 15](#)).

5. Coborâi deflectorul spate până se sprijină pe sacul pentru iarbă.

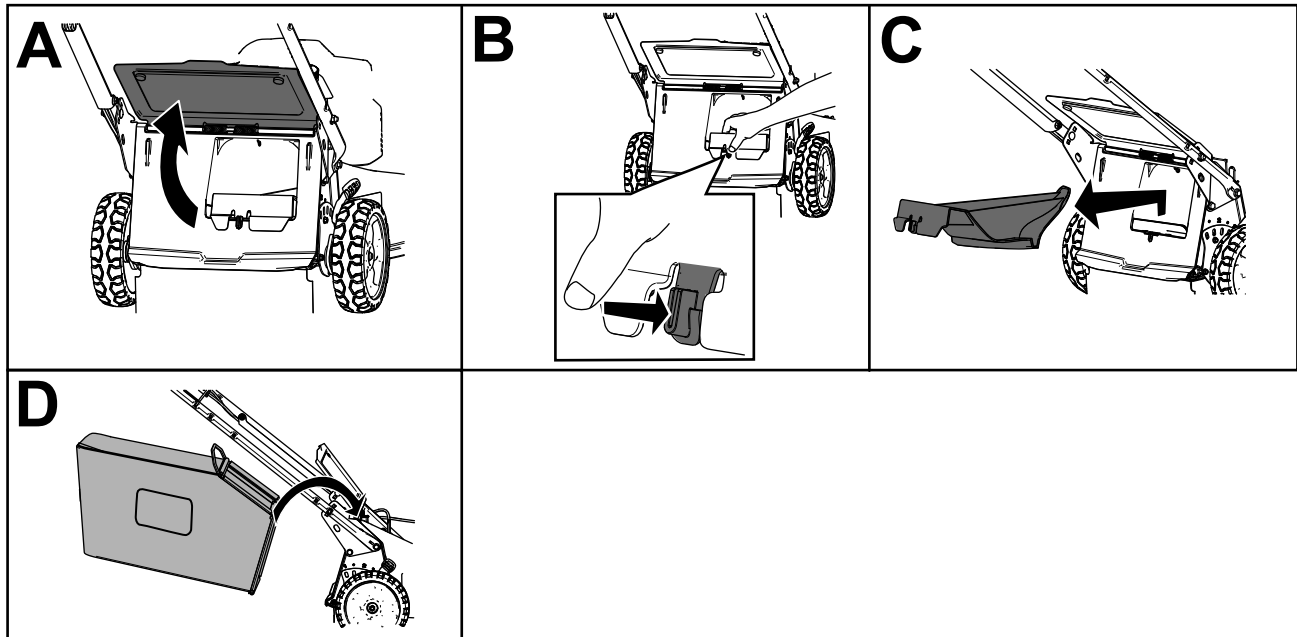


Figura 15

g303153

Îndepărtarea sacului pentru iarbă

⚠ PERICOL

Maina poate proiecta resturile de iarbă și alte obiecte printr-o deschizătură de pe carcasa mainii. Obiectele proiectate cu suficientă forță pot provoca vătămări corporale grave sau decesul dumneavoastră sau trecătorilor.

- Nu îndepărtați niciodată sacul pentru iarbă pentru ca apoi să porniți maina, fără a instala capacul evacuării pe maină.
 - Nu deschideți niciodată deflectorul spate al mainii atunci când maina este în funcțiune.
1. Opriți motorul și așteptați până la oprirea tuturor pieselor mobile.
 2. Ridicați deflectorul spate.
 3. Scoateți tija sacului pentru iarbă din canelurile de la baza mânerului (A din [Figura 15](#)).
 4. Montați capacul evacuării (B din [Figura 15](#)).
 5. Coborâți deflectorul spate (C din [Figura 15](#)).

Operarea propulsiei automate

Pentru a opera propulsia automată, strângeți bara pentru propulsia automată spre mâner și înclinați-o în sus (Figura 16).

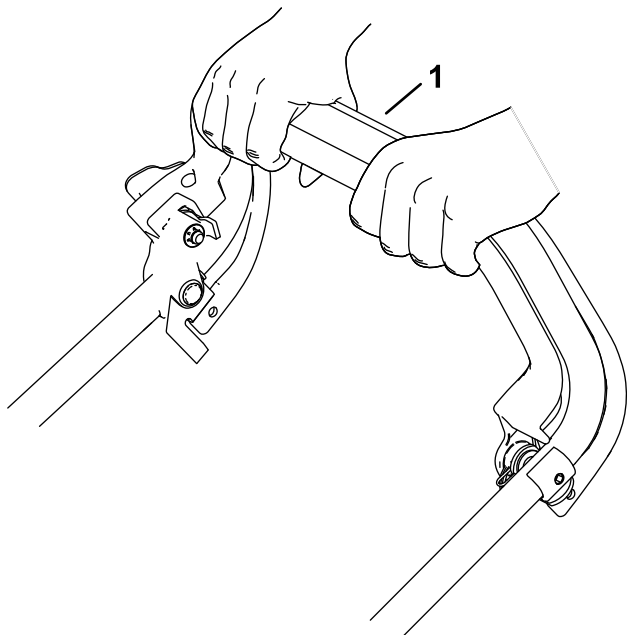


Figura 16

g331972

1. Bară pentru propulsia automată

Pentru a decupla bara pentru propulsia automată, eliberați bara pentru propulsia automată.

Notă: Maina este prevăzută cu ambreiaje pentru mers liber, care fac mai ușor să trageți maina spre dumneavoastră. Pentru a decupla ambreiajele, este nevoie să împingeți maina în față aproximativ 2,5 cm sau mai mult, după cum eliberați bara pentru propulsia automată.

Reglarea vitezei lamelor

Această maină are 2 setări pentru viteza lamelor: AUTO și MAX.

- În poziția AUTO, viteza lamelor se reglează automat pentru o eficiență sporită. Maina detectează modificările condițiilor de tăiere și crește viteza lamelor, după cum este necesar, pentru a menține calitatea tăierii.
- În poziția MAX, viteza lamelor rămâne permanent la valoarea cea mai mare.

Răsucii cheia în contact până la oricare poziție pentru a stabili setarea pentru viteza lamelor (Figura 17).

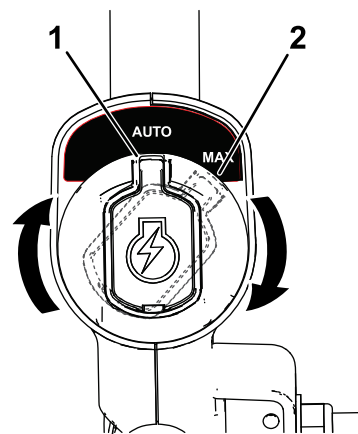


Figura 17

g332729

1. Poziția AUTO
2. Poziția MAX

Oprirea mainii

1. Eliberați bara de comandă pentru lamă (A din Figura 18).
2. Îndepărtați butonul de pornire electrică de la comutatorul demarorului (B din Figura 18).
3. Îndepărtați acumulatorul; consultați [Îndepărtarea acumulatorului din maină](#) (Pagină 19).

Notă: Oricând nu utilizați maina, îndepărtați acumulatorul.

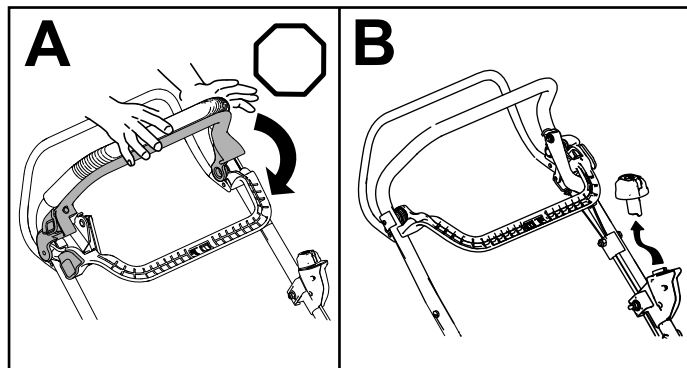


Figura 18

g331971

Îndepărtarea acumulatorului din maină

1. Ridicați capacul compartimentului pentru acumulator.
2. Apăsăți clichețul acumulatorului pentru a elibera acumulatorul și pentru a-l îndepărta.
3. Închideți capacul compartimentului pentru acumulator.

Indicații de exploatare

Recomandări generale pentru a tunde iarba

- Evitați lovirea obiectelor solide cu lama. Nu tundeți iarba trecând în mod voluntar peste obiecte.
- Pentru cele mai bune performanțe, instalați o lamă nouă înainte de a începe sezonul de tuns iarba.
- Înlocuiți lama, atunci când este necesar, cu o lamă de schimb Toro.

Tăierea ierbii

- Iarba crește cu viteze diferite în perioade diferite ale anului. Vara, este de preferat să tăiați iarba folosind setările înălțimii de tăiere de 64 mm, 76 mm sau 89 mm. Tăiați aproximativ o treime din firul de iarbă. Nu tăiați mai jos de setarea de 64 mm, cu excepția cazului în care iarba este mai rară sau este toamnă târzie, când creșterea ierbii începe să încetinească. Pentru un timp de funcționare îmbunătățit, tăiați iarba la o înălțime de tăiere mai mare.
- Atunci când tăiați iarba cu o înălțime de peste 15 cm, tăiați mai întâi la cea mai ridicată setare a înălțimii de tăiere și la o viteză mai mică; apoi tăiați din nou la o înălțime de tăiere mai mică pentru ca gazonul să aibă cel mai bun aspect. Dacă iarba este prea lungă și frunzele se adună în partea superioară a gazonului, mâna se poate bloca, ceea ce poate duce la calarea motorului.
- Iarba și frunzele ude au tendința de a se aduna în curte și pot cauza blocarea mâinii sau calarea motorului. Evitați să tundeți iarba în condiții umede.
- Fii atenți la potențialul risc de incendiu în condiții foarte uscate, respectați toate avertismentele autorităților locale privind incendiile și prevenii pătrunderea ierbii uscate și a resturilor de frunze în mână.
- Alternați direcția de tăiere. Acest lucru ajută la dispersarea resturilor pe gazon, pentru o fertilizare uniformă.

Dacă aspectul final al gazonului este nesatisfăcător, încercați una sau mai multe din următoarele recomandări:

- Ascuiți lama.
- Tăiați la o viteză mai mică.
- Ridicați înălțimea de tăiere a mâinii dumneavoastră.
- Tăiați iarba mai frecvent.
- Suprapuneți zonele de tăiere în loc să tăiați iarba dintr-o zonă completă cu fiecare trecere.

Tăierea frunzelor

- După tunderea gazonului, asigurați-vă că jumătate din gazon se vede prin stratul de frunze tăiate. Poate fi nevoie să efectuați mai multe treceri peste frunze.
- Dacă pe gazon există un strat de frunze mai mare de 13 cm, tăiați iarba la o înălțime de tăiere mai mare și apoi tăiați iarba din nou la înălțimea de tăiere dorită.
- Reduceți viteza de tăiere dacă mâna nu taie frunzele suficient de fin.

După utilizare

Încărcarea acumulatorului

Important: La momentul achiziției, acumulatorul nu este încărcat integral. Înainte de a utiliza mâna pentru prima dată, amplasați acumulatorul în încărcător și încărcați-l până când afiajul LED indică faptul că acumulatorul este complet încărcat. Citii toate precauțiile privind siguranța.

Important: Încărcați acumulatorul doar la temperaturi care se încadrează în intervalul corespunzător; consultați [Specificații \(Pagină 13\)](#).

Notă: În orice moment, apăsați butonul care indică nivelul de încărcare a acumulatorului de pe acumulator, pentru a afișa nivelul actual de încărcare (indicator LED).

1. Asigurați-vă că orificiile acumulatorului și ale încărcătorului nu prezintă praf sau reziduuri.

Curățarea sub maină

Interval de service: După fiecare folosință

Pentru a garanta cele mai bune performanțe, menineți partea inferioară a mainii curată și curățați sub maină după ce ai terminat de tuns iarba. Aveți grijă ca reziduurile să nu pătrundă la dispozitivele de lovire (Figura 20).

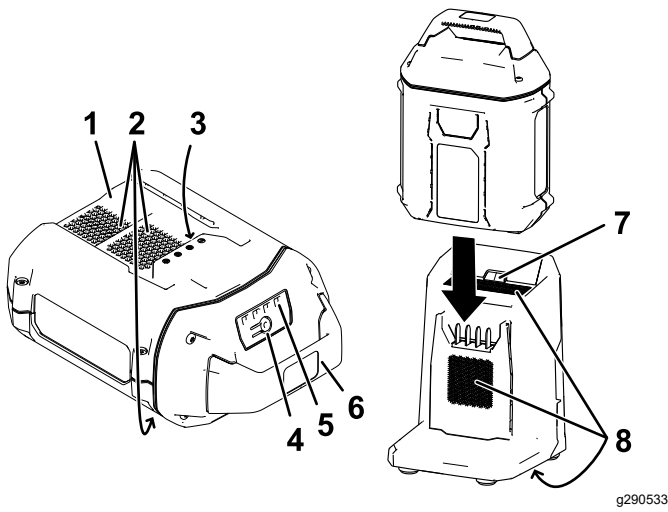


Figura 19

- | | |
|------------------------------------------------------------|--------------------------------------------------|
| 1. Canalul acumulatorului | 5. Indicatoare LED (nivelul actual de încărcare) |
| 2. Orificiile de ventilare ale acumulatorului | 6. Mâner |
| 3. Bornele acumulatorului | 7. Indicator luminos LED încărcător |
| 4. Buton care indică nivelul de încărcare a acumulatorului | 8. Orificiile de ventilare ale încărcătorului |
- Aliniați canalul acumulatorului (Figura 19) cu limba încărcătorului.
 - Glisați acumulatorul în încărcător până când este fixat corespunzător (Figura 19).
 - Pentru a îndepărta acumulatorul, glisați acumulatorul înapoi, afară din încărcător.
 - Consultați următorul tabel pentru a interpreta indicatorul luminos LED de pe încărcător.

Indicator luminos	Indică
Oprit	Acumulatorul nu este introdus
Verde intermitent	Acumulatorul se încarcă
Verde	Acumulatorul este încărcat
Rou	Acumulatorul i/sau încărcătorul au o temperatură mai mare sau mai mică decât intervalul de temperatură corespunzător
Rou intermitent	Eroare la încărcarea acumulatorului*

*Consultați [Înlăturarea defecțiunilor \(Pagină 28\)](#) pentru mai multe informații.

Important: Acumulatorul poate fi lăsat în încărcător pentru perioade scurte de timp între utilizări.

Dacă acumulatorul nu va fi utilizat pentru perioade lungi, îndepărtați acumulatorul din încărcător; consultați [Depozitare \(Pagină 26\)](#).

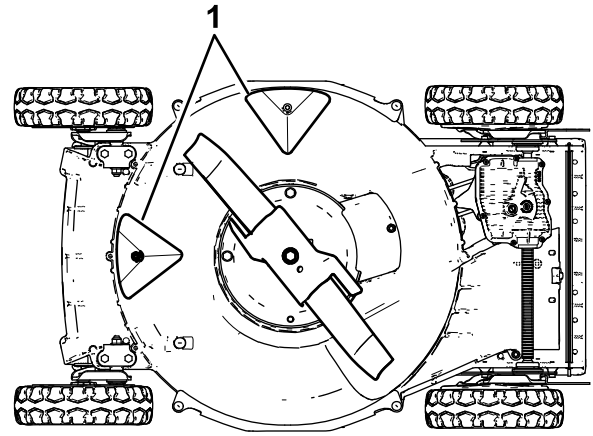


Figura 20

- Dispozitive de lovire

Metoda de spălare

⚠ ATENȚIE

Maina poate disloca material de sub ea.

- Purtați protecție pentru ochi.
 - Stai în poziția de operare (în spatele mânerului) în timp ce maina funcționează.
 - Nu permiteți trecătorilor să se afle în zonă.
- Alegeți cea mai mică înălțime de tăiere a mainii.
 - Deplasați maina pe o suprafață pavată, uniformă.
 - Pornii maina și activați lama.
 - Îneci un furtun la nivelul mânerului și direcționează un jet de apă în fața roii dreapta, spate (Figura 21).

Notă: Apa va fi pulverizată în direcția lamei, îndepărtând resturile.



Figura 21

- Roata dreapta, spate

5. Când nu mai sunt eliminate resturi, oprii apa și mutai maina într-o zonă uscată.
6. Lăsați motorul să funcționeze timp de câteva minute pentru a usca partea inferioară a mainii.

Metoda răzuirii

Dacă spălarea nu îndepărtează toate reziduurile de sub maină, curățați prin răzuire.

1. Opriți motorul și așteptați până la oprirea tuturor pieselor mobile.
2. Îndepărtați butonul de pornire electrică și acumulatorul mainii.
3. Amplasați maina pe o parte.
4. Îndepărtați mizeria și resturile de iarbă folosind un screper. Evitați bavurile sau marginile ascuțite.
5. Readuceți maina în poziția de operare.

Întreținere

Program(e) de întreținere recomandat(e)

Interval de întreținere și service	Procedură de întreținere
După primele 25 ore	<ul style="list-style-type: none">• Strângeți orice dispozitive de fixare desprinse.
Înainte de fiecare folosință sau zilnic	<ul style="list-style-type: none">• Inspectați lamele mainii de tuns iarba pentru urme de uzură sau de deteriorare.• Inspectați acceleratorul pentru urme de uzură sau de deteriorare.• Verificați timpul de oprire al frânei lamei. Lama trebuie să se oprească în 3 secunde de la eliberarea barei de comandă pentru lamă; dacă lama nu se oprește în 3 secunde, contactați un centru de service autorizat pentru a repara lama.
După fiecare folosință	<ul style="list-style-type: none">• Curățați partea inferioară a mainii.
La intervale de 40 de ore	<ul style="list-style-type: none">• Curățați roile și roțile dinate.
La intervale de 50 de ore	<ul style="list-style-type: none">• Ascuiți sau înlocuiți lama. Efectuați lucrări de întreținere mai frecvente dacă marginea se tocete rapid în condiții dure sau în zone cu mult nisip.
La intervale de 100 de ore	<ul style="list-style-type: none">• Strângeți orice dispozitive de fixare desprinse.

Reglarea propulsiei automate

Dacă maina este nouă, nu are propulsie automată sau tinde să se deplaseze în față, reglați cablul unității de propulsie automată.

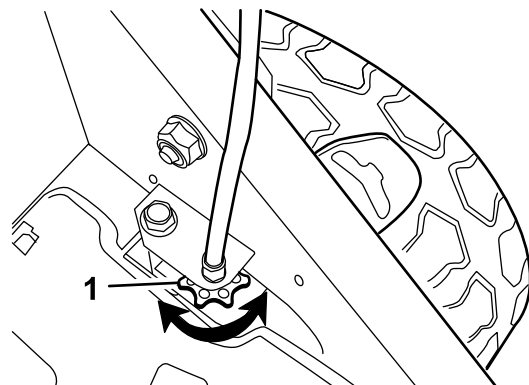
1. Mutăți maina la exterior și pe o suprafață pavată, lângă un perete solid, pentru a preveni deplasarea în față a mainii în timp ce motorul este pornit.
2. Poziționați maina cu anvelopele din față lipite de perete.

Notă: Asigurați-vă că zona este bine ventilată și nu prezintă reziduuri care ar putea fi aruncate de maină.

3. Porniți motorul; consultați [Pornirea mainii \(Pagină 17\)](#).
4. Trageți bara pentru propulsia automată către mâner.

Notă: Roile vor începe să se învârtă din momentul în care bara pentru propulsia automată atinge mânerul.

5. Opriți motorul.
6. Pentru reglarea mainii, realizați următorii pași:
 - Dacă roile nu se învârt când acționați bara pentru propulsia automată, curea unității de traciune este slăbită. Răsucii o dată butonul de control al unității de traciune ([Figura 22](#)) în sensul acelor de ceasornic și repetați pașii de la 3 la 5.



g024465

g024465

Figura 22

1. Butonul de control al unității de traciune

- Dacă roile se învârt înainte să acționați complet bara pentru propulsia automată, curea unității de traciune este prea strânsă. Răsucii o dată butonul de control al unității de traciune ([Figura 22](#)) în sens invers acelor de ceasornic și repetați pașii de la 3 la 5.
7. Pentru o nouă curea a unității de traciune, rotiți o dată butonul pentru reglarea cablului unității de propulsie automată în sensul acelor de ceasornic, pentru a permite o întindere normală a curelei în timpul rodajului.

Notă: Puteți omite acest pas dacă reglați o curea utilizată.

Întreținerea lamei

Tundeți iarba întotdeauna folosind o lamă ascuită. O lamă ascuită taie precis, fără a rupe sau mărunți firele de iarbă.

1. Opriți motorul și așteptați până la oprirea tuturor pieselor mobile.
2. Îndepărtați acumulatorul; consultați [Îndepărtarea acumulatorului din mână \(Pagină 19\)](#).
3. Amplasați mâna pe o parte, așa cum este ilustrat în [Figura 23](#).

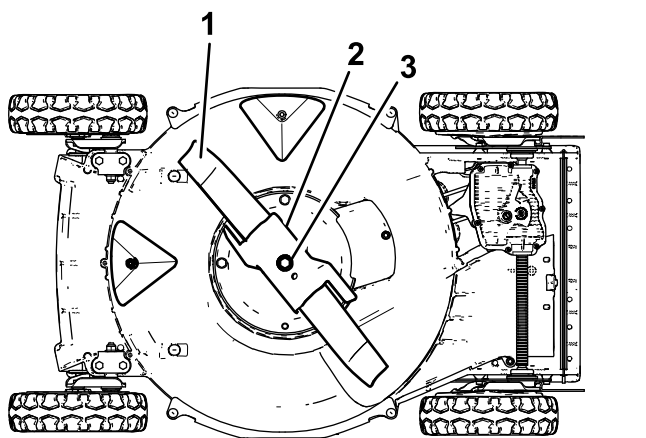


Figura 23

1. Lamă
2. Accelerator
3. urub lamă și piuliță de blocare

Inspectarea lamei

Interval de service: Înainte de fiecare folosință sau zilnic—Inspectați lamele mâinii de tuns iarba pentru urme de uzură sau de deteriorare.

Verificați cu atenție dacă lama este ascuită sau uzată, mai ales în zona de îmbinare dintre partea plată și cea curbată ([Figura 24A](#)). Deoarece nisipul și materialele abrazive pot îndepărta metalul care unetește partea plată cu cea curbată a lamei, verificați lama înainte de a utiliza mâna. Dacă observați o fantă sau uzură ([Figura 24B](#) și [Figura 24C](#)), înlocuiți lama; consultați [Îndepărtarea lamei \(Pagină 25\)](#).

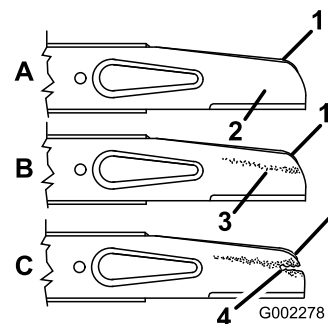


Figura 24

1. Partea curbată a lamei
2. Partea plată a lamei
3. Uzură
4. Fantă formată

Notă: Pentru cele mai bune performanțe, instalați o lamă nouă înainte de a începe sezonul de tuns iarba. În timpul anului, eliminați orice mici creștături, pentru a întreține marginea de tăiere.

⚠ PERICOL

O lamă uzată sau deteriorată s-ar putea rupe, iar o bucată din lamă ar putea fi proiectată spre dumneavoastră sau trecători, rezultând în vătămări corporale grave sau deces.

- Inspectați lama periodic pentru urme de uzură sau de deteriorare.
- Înlocuiți o lamă uzată sau deteriorată.

Inspectarea acceleratoarei

Interval de service: Înainte de fiecare folosință sau zilnic—Inspectați acceleraorul pentru urme de uzură sau de deteriorare.

Inspectați cu atenție acceleraorul pentru urme de uzură excesivă ([Figura 25](#)). Deoarece nisipul și materialele abrazive pot îndepărta metalul (mai ales în zona indicată drept elementul 2 în [Figura 25](#)), verificați acceleraorul înainte de a utiliza mâna. Dacă observați că un mâner al acceleraorului este uzat până când s-a transformat într-o margine ascuită sau dacă există o fisură, înlocuiți acceleraorul.

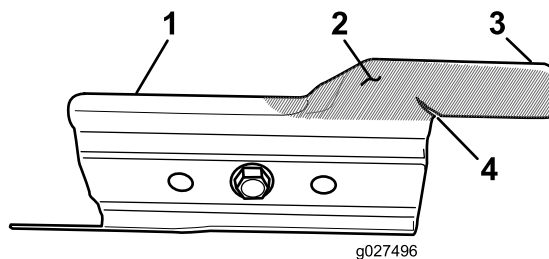


Figura 25

1. Accelerator
2. Zonă de uzură
3. Ureche
4. Fisură formată

⚠ ATENȚIE

Un accelerator uzat sau deteriorat s-ar putea rupe, iar o bucată din accelerator ar putea fi proiectată spre dumneavoastră sau trecători, rezultând în vătămări corporale grave sau deces.

- Inspectai acceleratorul periodic pentru urme de uzură sau de deteriorare.
- Înlocuiește un accelerator uzat sau deteriorat.

Îndepărtarea lamei

1. Prindeți capătul lamei folosind o lavetă sau o mână cu protecție corespunzătoare.
2. Îndepărtați urubul lamei, piulia de blocare, acceleratorul și lama (Figura 24).

Ascuirea lamei

Interval de service: La intervale de 50 de ore—Ascuieți sau înlocuiți lama. Efectuați lucrări de întreținere mai frecvente dacă marginea se tocește rapid în condiții dure sau în zone cu mult nisip.

Păliți partea superioară a lamei pentru a menține unghiul original de tăiere (Figura 26A) și raza interioară a marginii de tăiere (Figura 26B). Lama va rămâne echilibrată dacă eliminați aceeași cantitate de material de pe ambele margini de tăiere.

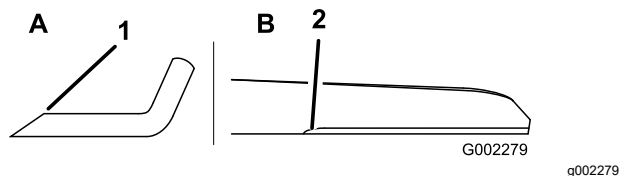


Figura 26

1. Ascuieți lama doar la acest unghi.
2. Mențineți raza originală aici.

Echilibrarea lamei

1. Verificați echilibrul lamei prin amplasarea orificiului central al lamei pe un cui sau o urubelniță a cărei coadă este fixată orizontal într-o menghină (Figura 27).

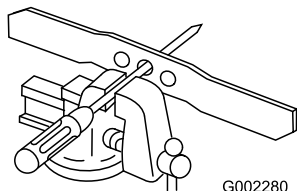


Figura 27

Notă: Puteți verifica echilibrul lamei folosind un dispozitiv de echilibrare a lamei disponibil în comer.

2. Dacă un capăt al lamei se rotește în jos, păliți acel capăt (nu marginea de tăiere sau capătul de lângă marginea de tăiere) până când niciun capăt al lamei nu se mai rotește în jos.

Montarea lamei

1. Montați o lamă ascuțită, echilibrată Toro, acceleratorul, piulia de blocare și urubul lamei. Partea curbată a lamei trebuie să fie îndreptată spre partea superioară a carcasei mâinii de tuns iarba, pentru a asigura o montare corespunzătoare.

Notă: Strângeți urubul lamei la un cuplu de 82 N·m.

⚠ ATENȚIE

Operarea mâinii fără acceleratorul montat poate cauza încovoirea, îndoirea sau ruperea lamei, rezultând în vătămări corporale grave sau decesul dumneavoastră sau al trecătorilor.

Nu operați mâina fără montarea acceleratorului.

2. Reduceți mâina în poziția de operare.

Curățarea roilor

Interval de service: La intervale de 40 de ore

1. Îndepărtați roile spate și curățați orice reziduuri din zona roilor și a roilor dinate.

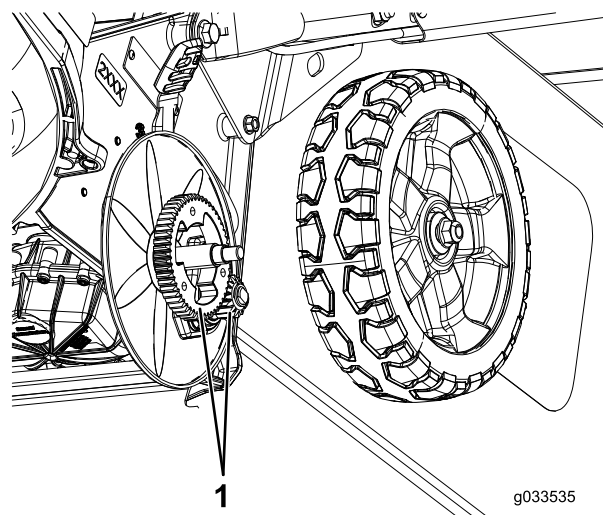


Figura 28

1. Roile dinate

- După curățare, aplicai o cantitate mică de produs antigripare pe roile dinate.

Notă: Dacă operai maina în condiții extreme, curățarea roilor mai frecvent decât este recomandat va îmbunătăți durata de viață a roilor dinate.

Notă: Pentru a preveni deteriorarea garniturilor de etanșare ale rulmenților, nu utilizați un jet de apă de mare presiune asupra rulmenților.

Pregătirea acumulatorului în vederea reciclării

Important: După îndepărtare, acoperii bornele acumulatorului cu bandă adezivă de mare rezistență. Nu încercați să distrugeți sau să dezamblați acumulatorul sau să îndepărtați oricare dintre componentele sale.

Contactați autoritățile locale sau distribuitorul dumneavoastră autorizat Toro pentru mai multe informații privind reciclarea responsabilă a acumulatorului.

Depozitare

Pentru a pregăti maina pentru depozitarea în afara sezonului de tuns iarba, efectuați procedurile de întreținere recomandate; consultați [Întreținere \(Pagină 23\)](#).

Opriți maina, așteptați oprirea tuturor pieselor mobile și lăsați maina să se răcească înainte de reglarea, efectuarea lucrărilor de service, curățarea sau depozitarea mainii.

Depozitați maina într-un loc răcoros, curat și uscat. Acoperiți maina pentru a o menține curată și protejată.

Important: Depozitați maina, acumulatorul și încărcătorul doar la temperaturi care se încadrează în intervalul corespunzător; consultați [Specificații \(Pagină 13\)](#).

Important: Dacă depozitați acumulatorul în afara sezonului de tuns iarba, încărcăți-l până ce 2–3 indicatoare LED de pe acumulator devin verzi. Nu depozitați un acumulator încărcat sau descărcat complet. Atunci când sunteți pregătit să utilizați maina din nou, încărcăți acumulatorul până când indicatorul luminos din partea stângă a încărcătorului devine verde sau până când toate cele 4 indicatoare LED de pe acumulator devin verzi.

- Deconectați maina de la sursa de alimentare (adică îndepărtați acumulatorul) și verificați dacă există defecțiuni în urma utilizării.
- Nu depozitați maina cu acumulatorul montat.
- Depozitați maina, acumulatorul și încărcătorul într-un spațiu curat, uscat, ventilat corespunzător și închis, inaccesibil copiilor.
- țineți maina, acumulatorul și încărcătorul departe de agenți corozivi cum ar fi substanțe chimice folosite în grădină sau săruri pentru dezgheare.
- Pentru a reduce riscul vătămării corporale grave, nu depozitați acumulatorul în aer liber sau în autovehicule.
- Îndepărtați resturile de iarbă, mizeria și murdăria de pe componentele externe ale motorului, carcasei și părții superioare a carcasei mainii de tuns iarba.
- Curățați sub maină; consultați [Curățarea sub maină \(Pagină 21\)](#).
- Verificați starea lamei; consultați [Inspectarea lamei \(Pagină 24\)](#).
- Verificați starea acceleratorului; consultați [Inspectarea acceleratorului \(Pagină 24\)](#).
- Strângeți toate piulițele și uruburile.

11. Retuai suprafeele ruginite sau cu vopsea crăpată folosind vopsea disponibilă la un centru de service autorizat.

Înlăturarea defecțiunilor

Efectuai doar paii descrii în aceste instrucțiuni. Dacă nu putei soluiona problema pe cont propriu, toate lucrările suplimentare de inspecție, întreținere și reparații trebuie efectuate de un centru de service autorizat sau de un specialist cu calificări similare.

Problemă	Cauze posibile	Acțiuni corective
Maina nu funcționează sau nu funcționează continuu.	<ol style="list-style-type: none"> 1. Acumulatorul nu este montat corespunzător în maină. 2. Acumulatorul nu este încărcat. 3. Acumulatorul este deteriorat. 4. Maina are o altă problemă electrică. 	<ol style="list-style-type: none"> 1. Îndepărtați și apoi înlocuiți acumulatorul din maină, asigurându-vă că este montat și fixat corespunzător. 2. Îndepărtați acumulatorul din maină și încărcăi-l. 3. Înlocuiți acumulatorul. 4. Contactați un centru de service autorizat.
Maina nu atinge capacitatea maximă.	<ol style="list-style-type: none"> 1. Nivelul de încărcare a acumulatorului este prea redus. 2. Partea inferioară a mainii prezintă resturi și reziduuri. 	<ol style="list-style-type: none"> 1. Îndepărtați acumulatorul din maină și încărcăi-l complet. 2. Curățați partea inferioară a mainii.
Maina sau motorul produce vibrații sau zgomote excesive.	<ol style="list-style-type: none"> 1. Lama este îndoită sau nu mai este echilibrată. 2. Piulițele pentru montarea lamei sunt slăbite. 3. Partea inferioară a mainii prezintă resturi și reziduuri. 4. uruburile pentru montarea motorului sunt slăbite. 	<ol style="list-style-type: none"> 1. Echilibrați lama. Dacă lama este îndoită, înlocuiți-o. 2. Strângeți piulițele pentru montarea lamei. 3. Curățați partea inferioară a mainii. 4. Strângeți uruburile pentru montarea motorului.
Modelul de tăiere nu este uniform.	<ol style="list-style-type: none"> 1. Cele 4 roi nu sunt la aceeași înălțime. 2. Lama este tocită. 3. Tăiați în mod repetat urmând același model. 4. Partea inferioară a mainii prezintă resturi și reziduuri. 	<ol style="list-style-type: none"> 1. Reglați cele 4 roi la aceeași înălțime. 2. Ascuiți și echilibrați lama. 3. Modificați modelul de tăiere. 4. Curățați partea inferioară a mainii.
Jgheabul de evacuare se blochează.	<ol style="list-style-type: none"> 1. Maneta de accelerație nu este în poziția de deplasare FAST (RAPIDĂ). 2. Înălțimea de tăiere este prea redusă. 3. Tundeți iarba prea rapid. 4. Iarba este udă. 5. Partea inferioară a mainii prezintă resturi și reziduuri. 	<ol style="list-style-type: none"> 1. Mutăți maneta de accelerație în poziția de deplasare FAST (RAPIDĂ). 2. Ridicați înălțimea de tăiere. 3. Reduceți viteza. 4. Lăsați iarba să se usuce înainte de a o tunde. 5. Curățați partea inferioară a mainii.
Propulsia automată a mainii nu funcționează.	<ol style="list-style-type: none"> 1. Cablul unității de propulsie automată nu mai este reglat sau este deteriorat. 2. Există reziduuri sub capacul curelei. 	<ol style="list-style-type: none"> 1. Reglați cablul unității de propulsie automată. Înlocuiți cablul dacă este necesar. 2. Curățați reziduurile de sub capacul curelei.
Acumulatorul își pierde rapid din nivelul de încărcare.	<ol style="list-style-type: none"> 1. Acumulatorul are o temperatură mai mare sau mai mică decât intervalul de temperatură corespunzător. 2. Maina este suprasolicitată. 	<ol style="list-style-type: none"> 1. Mutăți acumulatorul într-un loc uscat, cu temperaturi cuprinse între 5 °C și 40 °C. 2. Lucrați cu o viteză mai mică.

Problemă	Cauze posibile	Acțiuni corective
Încărcătorul nu funcționează.	<ol style="list-style-type: none"> 1. Încărcătorul are o temperatură mai mare sau mai mică decât intervalul de temperatură corespunzător. 2. Priza la care este conectat încărcătorul nu este sub tensiune. 	<ol style="list-style-type: none"> 1. Mutai încărcătorul într-un loc uscat, cu temperaturi cuprinse între 5 °C și 40 °C. 2. Contactai un electrician calificat pentru a repara priza.
Indicatorul luminos LED de pe încărcător este rou.	<ol style="list-style-type: none"> 1. Încărcătorul și/sau acumulatorul au o temperatură mai mare sau mai mică decât intervalul de temperatură corespunzător. 	<ol style="list-style-type: none"> 1. Deconectai încărcătorul și mutai încărcătorul și acumulatorul într-un loc uscat, cu temperaturi cuprinse între 5 °C și 40 °C.
Indicatorul luminos LED de pe încărcător se aprinde rou intermitent.	<ol style="list-style-type: none"> 1. Există o eroare de comunicare între acumulator și încărcător. 2. Acumulatorul are o capacitate redusă. 	<ol style="list-style-type: none"> 1. Îndepărtați acumulatorul din încărcător, deconectați încărcătorul de la priză și așteptați 10 secunde. Conectați încărcătorul din nou la priză și introduceți acumulatorul în încărcător. Dacă indicatorul luminos LED de pe încărcător se aprinde în continuare rou intermitent, repetați procedura. Dacă indicatorul luminos LED de pe încărcător se aprinde în continuare rou intermitent, după 2 încercări, eliminați în mod corespunzător acumulatorul la un centru de reciclare. 2. Contactați centrul de service autorizat dacă acumulatorul este încă în garanție sau eliminați acumulatorul la un centru de reciclare.

Menționari:

Menționari:

Declaraie de confidenialitate SEE/MB

Utilizarea datelor dumneavoastră cu caracter personal de către Toro

The Toro Company („Toro”) vă respectă intimitatea. Când achiziionai produsele noastre, putem colecta anumite date cu caracter personal care vă aparțin direct de la dumneavoastră sau prin intermediul distribuitorului local Toro. Toro utilizează aceste date pentru a-i îndeplini obligațiile contractuale, cum ar fi înregistrarea garanției dumneavoastră, procesarea revendicării dumneavoastră de garanție sau pentru a vă contacta în cazul rechemării produselor, i în scopul derulării de activități economice legitime, cum ar fi măsurarea gradului de satisfacție a clienților, îmbunătățirea produselor noastre sau oferirea de informații despre produse care v-ar putea interesa. Toro poate partaja informațiile dumneavoastră cu filialele, societățile afiliate, distribuitorii sau alți parteneri de afaceri în legătură cu aceste activități. De asemenea, putem dezvălui datele dumneavoastră cu caracter personal în condițiile prevăzute de lege sau pentru vânzări, achiziii sau fuziuni. Nu vom vinde informațiile dumneavoastră cu caracter personal niciunei alte companii în scop comercial.

Păstrarea datelor dumneavoastră cu caracter personal

Toro va păstra datele dumneavoastră cu caracter personal atâta timp cât sunt necesare pentru scopurile menionate anterior i în conformitate cu prevederile legale. Pentru mai multe informații despre perioadele aplicabile pentru păstrarea datelor, contactai-ne la legal@toro.com.

Obligațiile Toro privind securitatea

Datele dumneavoastră cu caracter personal pot fi procesate în SUA sau într-o altă ară în care legislația pentru protecția datelor cu caracter personal este mai puțin strictă decât în ara dumneavoastră. Ori de câte ori transferăm datele dumneavoastră cu caracter personal în afara ării dumneavoastră, vom lua măsurile prevăzute prin lege pentru a asigura un nivel adecvat de securitate pentru protejarea datelor dumneavoastră i pentru a ne asigura că sunt procesate în sigurană.

Acces i corectare

Avei dreptul să corectai i să revizuiți datele dumneavoastră cu caracter personal, să refuzai sau să restricționezi procesarea datelor dumneavoastră. Pentru aceasta, contactai-ne la legal@toro.com. Dacă avei nelămuriri cu privire la modul în care Toro procesează informațiile dumneavoastră, vă rugăm să ni le transmiteți direct. Rețineți că cetățenii ărilor membre UE au dreptul să depună reclamații la Autoritatea pentru protecția datelor cu caracter personal.