

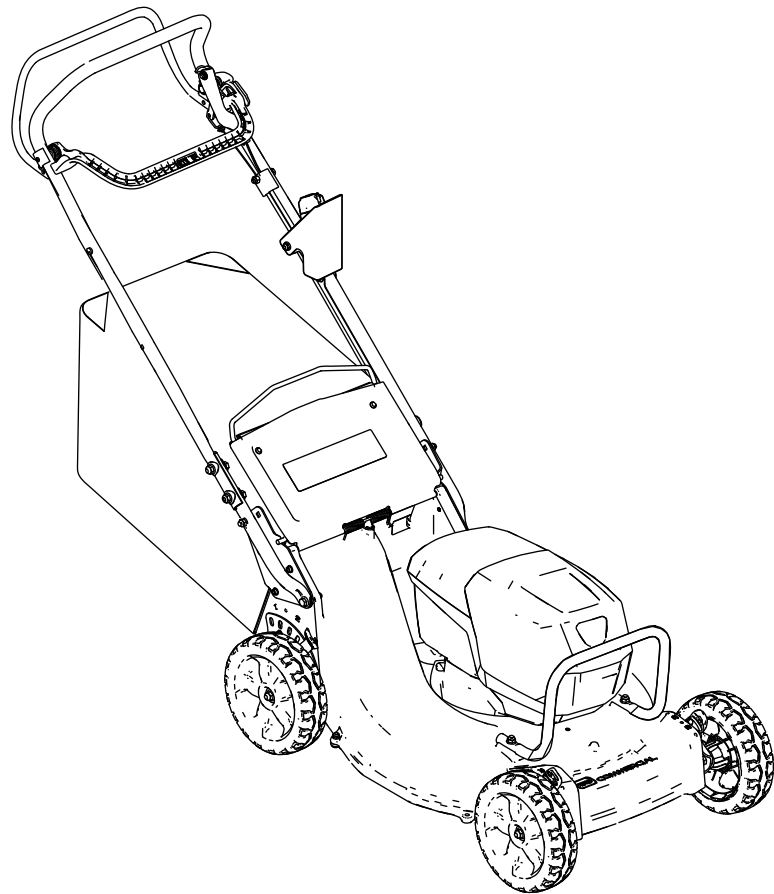


Count on it.

Podręcznik operatora

Wysokowydajna kosiarka Recycler[®] 60 V o szerokości 53 cm z tylnym koszem

Model nr 22276—Numer seryjny 40000000 i wyższe



Opisywane urządzenie jest zgodne ze wszystkimi obowiązującymi dyrektywami Unii Europejskiej; szczegółowe informacje zamieszczone są w odpowiedniej deklaracji zgodności, w oddzielnym arkuszu.

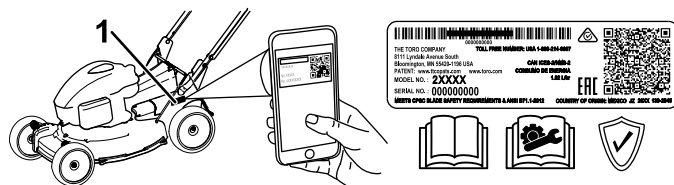
Wprowadzenie

Ta ręczna kosiarka z obrotowymi ostrzami jest przeznaczona do użytku domowego lub profesjonalnego. Została zaprojektowana przede wszystkim do koszenia trawy na dobrze utrzymanych trawnikach prywatnych lub publicznych. Urządzenie zostało zaprojektowane do używania z akumulatorami litowo-jonowymi Toro 60 V. Akumulatory mogą być ładowane wyłącznie ładowarką Toro 60 V do akumulatorów litowo-jonowych. Używanie tych produktów w celach niezgodnych z ich przeznaczeniem może okazać się niebezpieczne dla operatora i osób postronnych.

Odwiedź www.Toro.com, aby uzyskać więcej informacji, w tym wskazówki dotyczące bezpieczeństwa, materiały szkoleniowe, informacje na temat akcesoriów oraz pomoc w znalezieniu autoryzowanego sprzedawcy lub rejestracji produktu.

Aby skorzystać z serwisu, zakupić oryginalne części producenta lub uzyskać dodatkowe informacje, skontaktuj się z przedstawicielem autoryzowanego serwisu lub biurem obsługi klienta producenta, a także przygotuj numer modelu i numer seryjny urządzenia. [Rysunek 1](#) przedstawia położenie numeru modelu i numeru seryjnego na produkcie. Zapisz numery w przewidzianym na to miejscu.

Ważne: Urządzeniem mobilnym zeskanuj kod QR na tabliczce z numerem seryjnym (jeśli występuje), aby uzyskać informacje o gwarancji, częściach zamiennych i innych kwestiach związanych z produktem



Rysunek 1

1. Lokalizacja numeru modelu i numeru seryjnego

Model nr _____
Numer seryjny _____

Symbol ostrzegawczy

Ten symbol ostrzegawczy ([Rysunek 2](#)) występuje zarówno w instrukcji, jak i na maszynie. Wskazuje on ważne informacje dotyczące zasad bezpieczeństwa, których należy przestrzegać, aby uniknąć wypadków.



Rysunek 2

Symbol ostrzegawczy

Symbol ostrzegawczy pojawia się nad informacjami ostrzegającymi o niebezpiecznych działaniach lub sytuacjach, przed słowem **NIEBEZPIECZEŃSTWO**, **OSTRZEŻENIE** lub **UWAGA**.

NIEBEZPIECZEŃSTWO: wskazuje na sytuację bezpośredniego zagrożenia, która, jeśli się jej nie zapobiegnie, **doprowadzi** do śmierci lub poważnych obrażeń ciała.

OSTRZEŻENIE: Wskazuje na sytuację potencjalnego zagrożenia, która, jeżeli się jej nie zapobiegnie, **może** doprowadzić do śmierci lub poważnych obrażeń ciała.

UWAGA: Wskazuje na sytuację potencjalnego zagrożenia, która, jeżeli się jej nie zapobiegnie, **może** doprowadzić do niewielkich lub średnich obrażeń ciała.

Niniejsza instrukcja wykorzystuje dwa słowa w celu podkreślenia istotności informacji. **Ważne** zwraca uwagę na szczególne informacje techniczne, a

Uwaga podkreśla informacje ogólne wymagające uwagi.

Spis treści

Symbol ostrzegawczy	2
Bezpieczeństwo	3
.....	3
Naklejki informacyjne i ostrzegawcze	6
Montaż	9
1 Montaż ładowarki akumulatora (opcjonalnie)	9
2 Demontaż osłony linki	10
3 Montaż dolnego uchwytu	11
4 Instalacja uchwytu	12
5 Zakładanie osłony linki	12
6 Montaż worka na trawę	13
Przegląd produktu	14
Specyfikacje	14
Osprzęt/akcesoria	14
Przed rozpoczęciem pracy	15
Montaż akumulatora	15
Regulacja wysokości cięcia	16
Regulacja wysokości uchwytu	17
W czasie pracy	18
Uruchomienie maszyny	18
Recykling ścinków	18
Workowanie ścinków	18
Obsługa napędu samobieżnego	20
Regulacja prędkości obrotowej ostrza	20
Wyłączanie maszyny	20
Wyjmowanie akumulatora z maszyny	20
Rady związane z posługiwaniem się urządzeniem	21
Po pracy	22
Ładowanie akumulatora	22
Czyszczenie dolnej części urządzenia	22
Konserwacja	24
Zalecany harmonogram konserwacji	24
Regulacja napędu samobieżnego	24
Konserwacja ostrza	25
Czyszczenie kół	27
Przygotowanie akumulatora do recyklingu	27
Przechowywanie	28
Rozwiązywanie problemów	29

Bezpieczeństwo

WAŻNE INSTRUKCJE DOTYCZĄCE BEZPIECZEŃ- STWA

⚠ OSTRZEŻENIE

Podczas użytkowania kosiarek do trawy należy zawsze przestrzegać podstawowych zaleceń bezpieczeństwa, które pozwolą ograniczyć ryzyko powstania pożaru, porażenia prądem i obrażeń ciała. Są to w szczególności:

Przeczytaj wszystkie instrukcje.

I. Szkolenie

1. Operator maszyny odpowiada za wszelkie wypadki lub zagrożenia dotyczące innych osób lub ich mienia.
2. Nie wolno zezwalać dzieciom na posługiwanie się lub zabawę urządzeniem, akumulatorami lub ładowarką akumulatorów; lokalne przepisy prawa mogą określać dopuszczalny wiek operatora.
3. Zabronione jest użytkowanie lub serwisowanie urządzenia przez dzieci lub osoby nieprzeszkolone. Obsługiwać lub serwisować urządzenie mogą jedynie osoby odpowiedzialne, przeszkolone, zaznajomione z instrukcją i dysponujące odpowiednimi możliwościami fizycznymi.
4. Przed użyciem maszyny, akumulatora i ładowarki akumulatorów należy zapoznać się ze wszystkimi instrukcjami i oznaczeniami ostrzegawczymi umieszczonymi na tych produktach.
5. Zapoznaj się z elementami sterującymi i prawidłową obsługą maszyny, akumulatora i ładowarki akumulatorów.

II. Przygotowanie

1. Nie zezwalaj osobom postronnym, w szczególności dzieciom i zwierzętom, na podchodzenie w pobliże obszaru pracy.
2. Zabronione jest używanie maszyny bez założonych i poprawnie działających wszystkich osłon oraz innych urządzeń ochronnych takich jak deflektory i wychwytywacze trawy.
3. Sprawdź obszar, w którym zamierzasz używać maszyny, i usuń wszelkie obiekty, które mogłyby wpłynąć na pracę maszyny lub zostać wyrzucone przez maszynę.

4. Przed użyciem maszyny zawsze upewnij się, że ostrza, śruba ostrzy oraz zespół ostrzy nie są zużyte ani uszkodzone. Wymień uszkodzone lub nieczytelne etykiety.
5. Stosuj jedynie akumulatory zalecane przez firmę Toro. Stosowanie innych akcesoriów i osprzętu może zwiększyć ryzyko obrażeń ciała i pożaru.
6. Podłączenie ładowarki do gniazdka o napięciu innym niż od 100 do 240 V może spowodować pożar lub porażenie prądem. Nie wolno podłączać ładowarki akumulatorów do gniazdka innego niż o napięciu od 100 do 240 V. W celu podłączenia do gniazdka o innym napięciu należy użyć adaptera odpowiedniego do danego rodzaju gniazdka.
7. Nie używaj akumulatora lub ładowarki, jeżeli zostały uszkodzone lub zmodyfikowane. Mogą one zachowywać się w sposób nieprzewidziany i spowodować pożar, wybuch lub ryzyko obrażeń.
8. W przypadku uszkodzenia przewodu zasilającego ładowarki skontaktuj się z przedstawicielem autoryzowanego serwisu w celu jego wymiany.
9. Do ładowania akumulatorów stosuj wyłącznie ładowarkę zalecaną przez firmę Toro. Ładowarka przeznaczona do jednego typu akumulatorów może przy użyciu z innym rodzajem akumulatora stwarzać ryzyko wywołania pożaru.
10. Akumulator należy ładować wyłącznie w dobrze wentylowanym miejscu.
11. Postępuj zgodnie ze wszystkimi instrukcjami ładowania i unikaj ładowania akumulatora, gdy temperatura przekracza zakres podany w instrukcjach. W przeciwnym razie może dojść do uszkodzenia akumulatora i zagrożenia powstaniem pożaru.
12. Używaj odpowiedniej odzieży — noś odpowiednią odzież, w tym okulary ochronne, długie spodnie, pełne obuwie robocze z podeszwą antypoślizgową (brak obuwia jak również sandały są niedopuszczalne) i ochronniki słuchu. Zwiąż włosy, jeśli są długie, i nie noś luźnej odzieży ani biżuterii, które mogłyby zostać wciągnięte przez części ruchome. Przy pracy w warunkach wysokiego zapylenia noś maskę przeciwpyłową.
2. Używanie maszyny w celach niezgodnych z jej przeznaczeniem może okazać się niebezpieczne dla operatora i osób postronnych.
3. Przed uruchomieniem maszyny odłącz napęd trybu samojezdnego (jeżeli występuje na wyposażeniu).
4. Nie przechylaj maszyny podczas uruchamiania silnika.
5. Zapobieganie niezamierzonemu uruchomieniu – upewnij się, że przycisk rozruchu elektrycznego został wyjęty ze stacyjki elektrycznej przed podłączeniem akumulatora i obsługą maszyny.
6. Podczas obsługi maszyny zachowaj pełne skupienie. Nie podejmuj żadnych rozpraszających czynności, w przeciwnym razie możesz spowodować obrażenia lub wyrządzić szkody w mieniu.
7. Przed przystąpieniem do regulacji, obsługi technicznej, czyszczenia lub przed przechowywaniem maszyny zatrzymaj ją, wyjmij przycisk rozrusznika elektrycznego, wyjmij akumulator z maszyny i odczekaj, aż wszystkie części ruchome zatrzymają się.
8. Zawsze wyjmuj akumulator i przycisk rozrusznika elektrycznego z maszyny, gdy pozostawiasz ją bez nadzoru oraz przed wymianą osprzętu.
9. Nie przeciążaj maszyny – pozwól jej lepiej i bezpieczniej wykonać zadanie w tempie, do którego została zaprojektowana.
10. Zachowaj czujność — podczas obsługi maszyny zwracaj uwagę na to, co robisz, i postępuj zdroworozsądkowo. Nie używaj maszyny, będąc chorym, zmęczonym lub pod wpływem alkoholu lub narkotyków.
11. Nie używaj kosiarki do trawy o zasilaniu akumulatorowym w deszczu.
12. Korzystaj z urządzenia tylko przy dobrej widoczności i odpowiednich warunkach pogodowych. Nie używaj maszyny, jeżeli występuje ryzyko wystąpienia wyładowań atmosferycznych.
13. Zachowaj szczególną ostrożność podczas cofania lub ciągnięcia kosiarki ku sobie.
14. Przez cały czas utrzymuj właściwą pozycję i równowagę, w szczególności na zboczach. Koś zawsze w poprzek zbocza; nigdy w górę lub w dół. Zachowaj szczególną ostrożność, gdy zmieniasz kierunek jazdy na zboczach. Nie wolno kosić na nadmiernie stromych zboczach. Z maszyną należy chodzić, ale nigdy biegać.
15. Nie wolno kierować wyrzucanego materiału w kierunku żadnej osoby. Unikaj wyrzucania materiału na ściany lub przeszkody — może się

III. Obsługa

1. Zetknięcie się z ruchomym ostrzem prowadzi do poważnych obrażeń ciała. Nie zbliżaj dłoni ani stóp do jednostki tnącej ani ruchomych części maszyny. Nie zbliżać się do otworów wyrzutowych.

- on odbić w Twoją stronę. Przy przejeżdżaniu po nawierzchni innej niż trawiasta zatrzymaj ostrze (ostrza).
16. Uważaj na dziury, koleiny, garby, kamienie lub inne ukryte objekty. Nierówne podłoże może spowodować utratę równowagi lub oparcia dla stóp.
 17. Mokra trawa lub liście mogą doprowadzić do poważnych obrażeń ciała w przypadku poślizgnięcia się na nich i kontaktu z ostrzem. Nie koś trawy, gdy jest mokro. Nie koś trawy, gdy pada deszcz.
 18. Jeśli maszyna uderzy w jakiś przedmiot lub zacznie wibrować, natychmiast wyłącz maszynę, wyjmij przycisk rozrusznika elektrycznego, wyjmij akumulator i odczekaj, aż wszystkie części ruchome zatrzymają się przed sprawdzeniem, czy maszyna nie jest uszkodzona. Przed kontynuowaniem pracy przeprowadź wszystkie niezbędne naprawy.
 19. Zatrzymaj maszynę i wyjmij przycisk rozrusznika elektrycznego przed załadowaniem maszyny na pojazd w celu jej przewiezienia.
 20. W przypadku niewłaściwego obchodzenia się z akumulatorem może wydostawać się z niego ciecz – należy unikać kontaktu z nią. W razie przypadkowego kontaktu z tą cieczą należy ją spłukać wodą. W razie kontaktu cieczy z oczami należy zwrócić się o pomoc lekarską. Ciecz wydostająca się z akumulatora może powodować podrażnienie lub poparzenie.

IV. Konserwacja i przechowywanie

1. Przed przystąpieniem do regulacji, obsługi technicznej, czyszczenia lub przed przechowywaniem maszyny zatrzymaj ją, wyjmij przycisk rozrusznika elektrycznego, wyjmij akumulator z maszyny i odczekaj, aż wszystkie części ruchome zatrzymają się.
2. Nie wolno próbować naprawić maszyny inaczej niż zgodnie z instrukcją. W celu przeprowadzenia czynności serwisowych przedstawiciel autoryzowanego serwisu powinien stosować identyczne części zamienne.
3. Podczas serwisowania maszyny należy stosować rękawice i okulary ochronne.
4. Dla zachowania wyważenia ostrz stępione ostrza na obu krawędziach. Wyczyść ostrze i upewnij się, że jest dobrze wyważone.
5. Wymień ostrze, jeżeli jest wygięte, zużyte lub pęknięte. Niewyważone ostrze powoduje drgania, które mogą doprowadzić do uszkodzenia silnika lub wywołać obrażenia ciała.
6. Podczas konserwacji ostrza pamiętaj, że ostrze może zostać wprowadzone w ruch nawet wtedy, gdy zasilanie jest wyłączone.
7. Często sprawdzaj worek na trawę pod kątem zużycia lub uszkodzeń. Zużyty worek wymieniaj na [zamienny] worek Toro.
8. Dla uzyskania najlepszych osiągnięć stosuj tylko oryginalne części zamienne i akcesoria firmy Toro. Inne części zamienne i akcesoria mogą stwarzać zagrożenie dla bezpieczeństwa. Korzystanie z nich może spowodować utratę gwarancji maszyny.
9. Dbaj o dobry stan maszyny – utrzymuj ostrość krawędzi tnących i czyść je, aby maszyna pracowała wydajnie i bezpiecznie. Dbaj, aby uchwyty były suche, czyste i wolne od olejów i smarów. Dopilnuj, aby osłony znajdowały się na swoim miejscu i były sprawne. Utrzymuj ostrość ostrzy maszyny. Stosuj wyłącznie identyczne ostrza zamienne.
10. Sprawdzaj, czy części maszyny nie są uszkodzone – w razie uszkodzenia osłon lub innych części określ, czy maszyna będzie pracowała prawidłowo. Sprawdź części ruchome pod kątem niewłaściwego ustawienia lub zablokowania się, a pozostałe części pod kątem uszkodzeń i zamocowania lub dowolnego innego stanu mogącego wpływać na działanie. Jeżeli w instrukcji nie określono inaczej, naprawę lub wymianę uszkodzonej osłony lub części zleć przedstawicielowi autoryzowanego serwisu.
11. Gdy akumulator nie jest używany, trzymaj go z dala od metalowych przedmiotów, takich jak

spinacze do papieru, monety, klucze, gwoździe i wkręty, gdyż mogłyby one spowodować zwarcie między biegunami. Zwarcie biegunów akumulatora może spowodować poparzenia lub pożar.

12. Często sprawdzaj, czy śruby mocujące ostrza i silnika są dokręcone.
13. Jeżeli nie korzystasz z maszyny, przechowuj ją w suchym i bezpiecznym pomieszczeniu niedostępnym dla dzieci.
14. Nie narażaj akumulatora ani maszyny na działanie ognia lub nadmiernej temperatury. Narażenie na działanie ognia lub temperatury powyżej 130°C (265°F) może spowodować wybuch.
15. UWAGA – Niewłaściwe obchodzenie się z akumulatorem grozi pożarem lub poparzeniem substancjami chemicznymi.

- Nie demontuj akumulatora.
- Wymieniaj akumulator tylko na oryginalny akumulator marki Toro. Użycie akumulatora innego producenta może spowodować pożar lub obrażenia ciała.
- Trzymaj akumulatory poza zasięgiem dzieci i przechowuj je w oryginalnym opakowaniu do momentu, gdy będziesz gotowy do ich użycia.

INSTRUKCJE NALEŻY ZACHOWAĆ

Naklejki informacyjne i ostrzegawcze



Etykiety dotyczące bezpieczeństwa oraz instrukcje są wyraźnie widoczne dla operatora i znajdują się w pobliżu wszystkich miejsc potencjalnego zagrożenia. Uszkodzone i brakujące etykiety należy wymienić.



145-8263

decal145-8263

1. Przeczytaj *Instrukcję obsługi*.
2. Poddaj akumulator recyklingowi
3. Niewłaściwa utylizacja zakazana
4. Przechowywać z dala od otwartego płomienia lub ognia
5. Nie narażaj na działanie deszczu



144-3175

decal144-3175

1. Przeczytaj *Instrukcję obsługi*.
2. Aby uruchomić maszynę, przyciągnij drążek do uchwytu i naciśnij przycisk.
3. Aby wyłączyć maszynę, puść dźwignię.

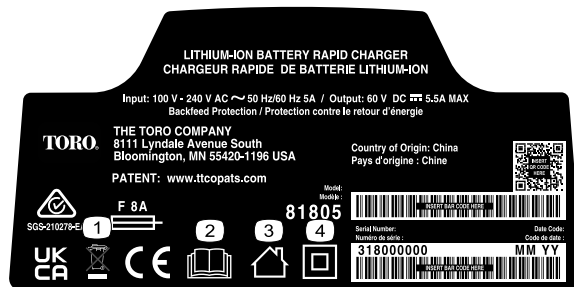


116-7583

decal116-7583

116-7583

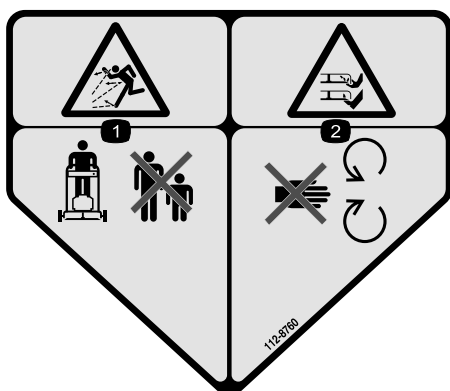
1. Ostrzeżenie – zapoznaj się z treścią *instrukcji obsługi*, nie obsługuj maszyny bez odpowiedniego przeszkolenia.
2. Niebezpieczeństwo wyrzucania przedmiotów – należy pilnować aby osoby postronne nie zbliżyły się.
3. Uwaga na wyrzucane przedmioty – zabrania się eksploatacji kosiarki bez zaślepki wyrzutu do tyłu lub worka.
4. Niebezpieczeństwo przecięcia/odcięcia ręki lub nogi, ostrze kosiarki – nie zbliżaj się do części ruchomych; wszystkie osłony muszą być zainstalowane.
5. Ostrzeżenie – korzystaj z ochroniaczy słuchu.
6. Niebezpieczeństwo przecięcia/odcięcia ręki lub nogi, ostrze kosiarki – nie koś, jeżdżąc w górę i w dół zboczy; koś, jadąc w lewo i prawo w poprzek zbocza; wyłącz silnik przed opuszczeniem maszyny; przed koszeniem zbierz wszystkie odpady; cofając, patrz za siebie.



144-6035

decal144-6035

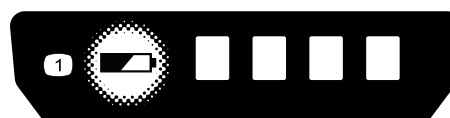
1. Niewłaściwa utylizacja zakazana
2. Przeczytaj *Instrukcję obsługi*.
3. Do użytku wewnątrz pomieszczeń.
4. Podwójna izolacja



112-8760

decal112-8760

1. Niebezpieczeństwo wyrzucania przedmiotów – należy pilnować aby osoby postronne nie zbliżyły się.
2. Niebezpieczeństwo przecięcia/odcięcia ręki lub nogi, ostrze kosiarki – nie zbliżaj się do części ruchomych.



145-8265

decal145-8265

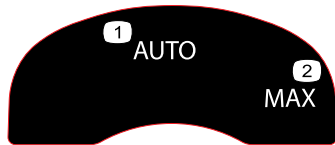
1. Stan naładowania akumulatora



decal137-9496

137-9496

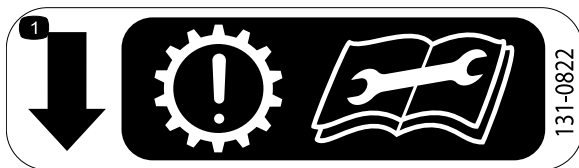
1. Trwa ładowanie akumulatora.
2. Akumulator jest całkowicie naładowany.
3. Temperatura akumulatora jest poza dopuszczalnym zakresem.
4. Usterka przy ładowaniu akumulatora



decal134-4691

134-4691

1. Prędkość automatyczna
2. Prędkość maksymalna



decal131-0822

131-0822

1. Maszyna samojezdna – Uwaga: nadmierne napięcie paska może spowodować przedwczesne zużycie przekładni; przed rozpoczęciem czynności serwisowych lub konserwacyjnych zapoznaj się z treścią *instrukcji obsługi*.

Montaż

Elementy luzem

Za pomocą poniższego zestawienia sprawdź, czy zostały dostarczone wszystkie elementy.

Procedura	Opis	Ilość	Sposób użycia
1	Osprzęt mocujący (nie jest dołączony)	2	Zamontuj ładowarkę akumulatora (opcjonalnie).
2	Nie są potrzebne żadne części	–	Zdemontuj osłonę linki.
3	Zespół uchwytu górnego Dolny uchwyt Śruba (5/16 x 1¾ cala) Przeciwnakrętka kołnierzowa (5/16 cala) Zakrzywiona podkładka	1 2 4 4 8	Zamontuj dolny uchwyt.
4	Nie są potrzebne żadne części	–	Zainstaluj uchwyt.
5	Nie są potrzebne żadne części	–	Założ osłonę linki.
6	Nie są potrzebne żadne części	–	Zamontuj worek na trawę.

Ważne: Zdejmij i wyrzuć zabezpieczający arkusz z tworzywa osłaniający silnik oraz wszelkie inne elementy z tworzywa lub folii użyte do zabezpieczenia maszyny.

Ważne: Po zakupie akumulator nie jest w pełni naładowany. Przed pierwszym użyciem maszyny patrz [Ładowanie akumulatora \(Strona 22\)](#).

1

Montaż ładowarki akumulatora (opcjonalnie)

Części potrzebne do tej procedury:

2	Osprzęt mocujący (nie jest dołączony)
---	---------------------------------------

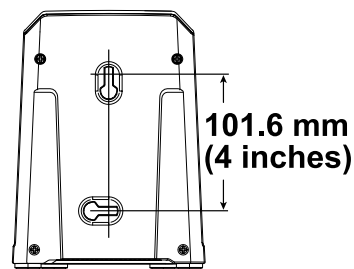
Procedura

W razie potrzeby ładowarkę można przymocować do ściany, wykorzystując otwory do montażu ściennego z tyłu ładowarki.

Ładowarkę należy zamontować wewnątrz pomieszczenia (np. w garażu lub innym suchym pomieszczeniu) w pobliżu gniazda zasilania w miejscu niedostępnym dla dzieci.

Informacje pomocne przy montażu ładowarki — patrz [Rysunek 3](#).

Nasuń ładowarkę na odpowiednio ustawione elementy montażowe i przymocuj ją (elementy montażowe nie są dołączone do zestawu).



Rysunek 3

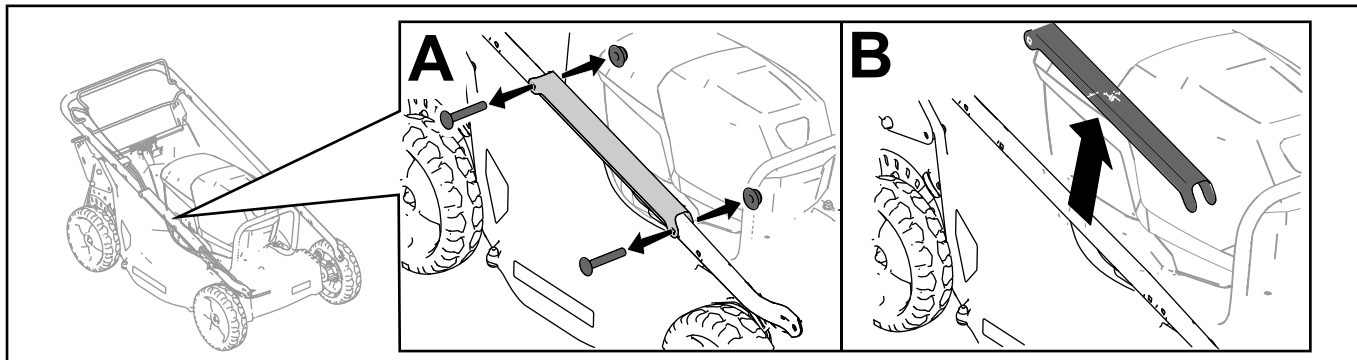
g290534

2

Demontaż osłony linki

Nie są potrzebne żadne części

Procedura



Rysunek 4

g328502

3

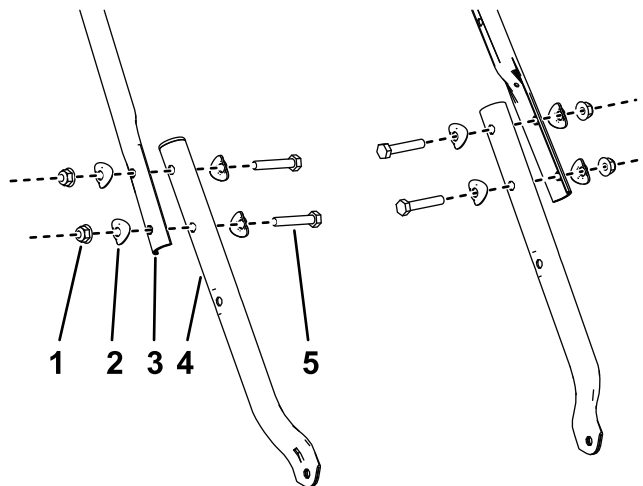
Montaż dolnego uchwytu

Części potrzebne do tej procedury:

1	Zespół uchwytu górnego
2	Dolny uchwyt
4	Śruba (5/16 x 1¾ cala)
4	Przeciwnakrętka kołnierzowa (5/16 cala)
8	Zakrzywiona podkładka

Procedura

Zamontuj dolny uchwyt w sposób pokazany na [Rysunek 5](#).



Rysunek 5

1. Przeciwnakrętka kołnierzowa (5/16 cala)
2. Zakrzywiona podkładka
3. Zespół uchwytu górnego
4. Dolny uchwyt
5. Śruba (5/16 x 1¾ cala)

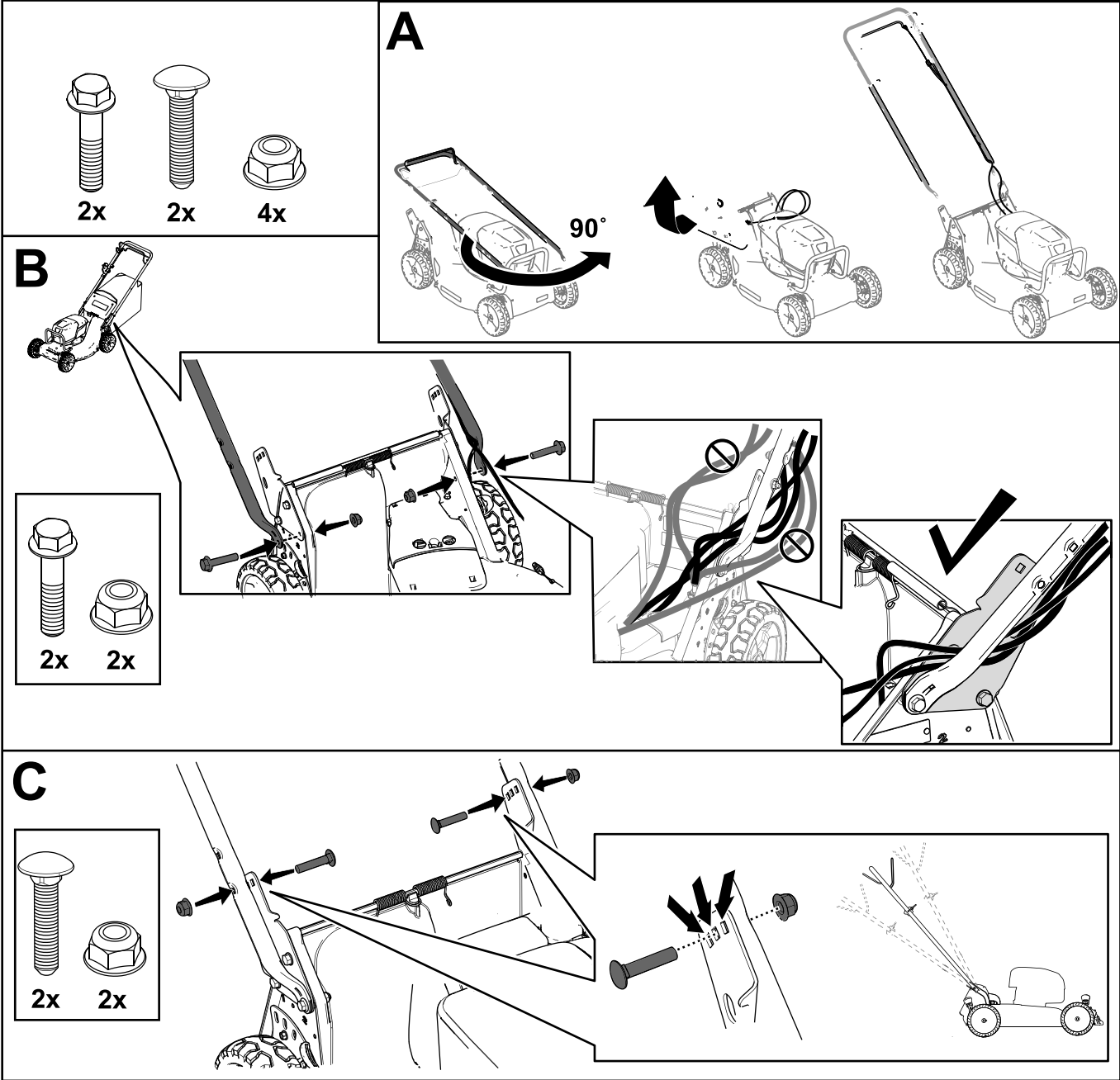
g340673

4

Instalacja uchwytu

Nie są potrzebne żadne części

Procedura



Rysunek 6

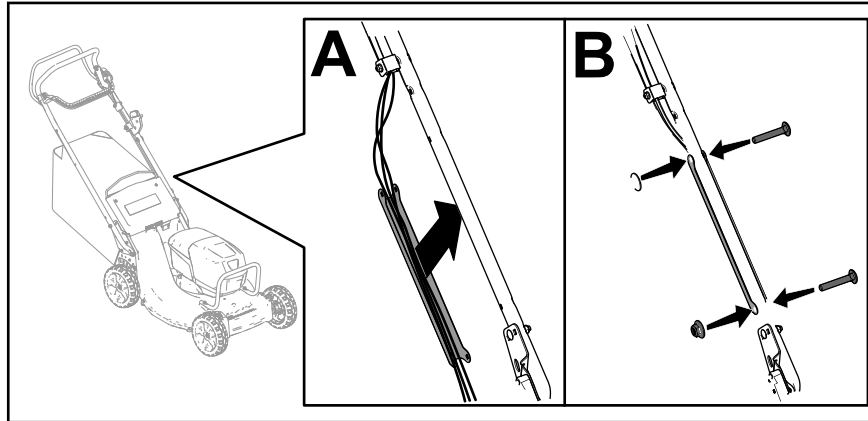
g351011

5

Zakładanie osłony linki

Nie są potrzebne żadne części

Procedura



Rysunek 7

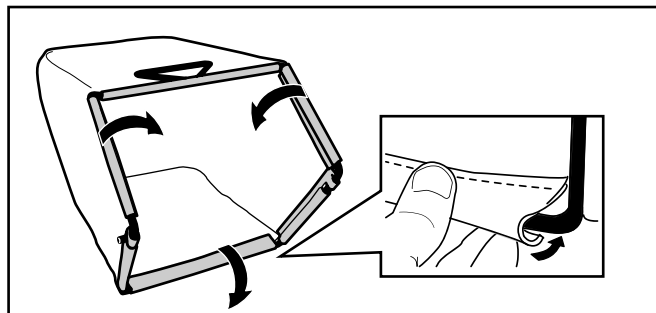
g350108

6

Montaż worka na trawę

Nie są potrzebne żadne części

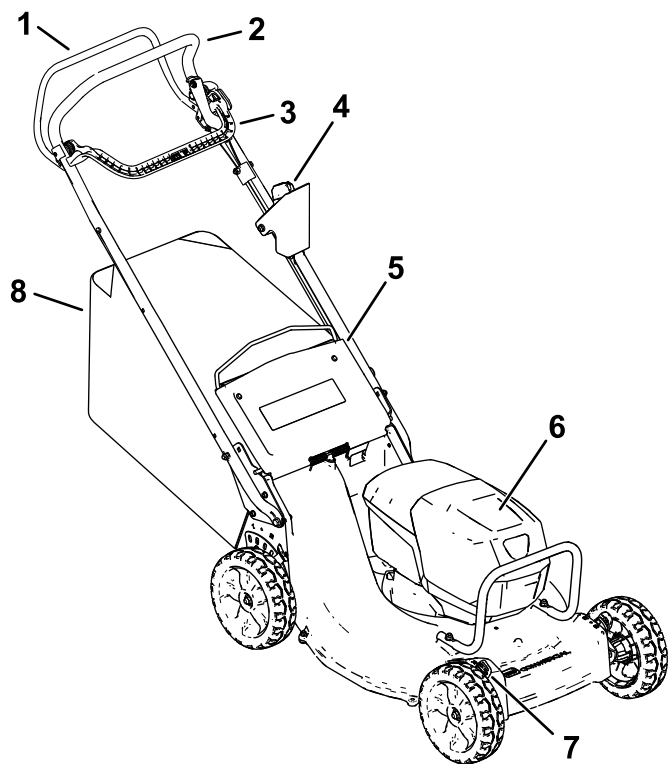
Procedura



Rysunek 8

g238450

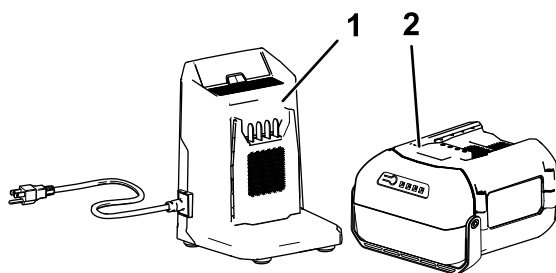
Przegląd produktu



Rysunek 9

g346507

- | | |
|---------------------------------------|--|
| 1. Dźwignia napędu trybu samobieźnego | 5. Tylny deflektor |
| 2. Uchwyt | 6. Komora akumulatora |
| 3. Dźwignia sterująca ostrzami | 7. Dźwignia regulacji wysokości koszenia (4) |
| 4. Przycisk rozrusznika elektrycznego | 8. Worek na trawę |



Rysunek 10

g414831


- | | |
|---|---|
| 1. Ładowarka akumulatora model 81805 (w zestawie z modelem 22276) | 2. Akumulator, model 68810 (2 w zestawie z modelem 22276) |
|---|---|

Specyfikacje

Akumulator

Model	68810
Pojemność akumulatora	10,0 Ah 540 Wh
Parametry znamionowe według producenta akumulatora: napięcie maksymalne 60 V i znamionowe 54 V. Rzeczywiste napięcie zmienia się zależnie od obciążenia.	

Ładowarka akumulatora

Model	81805
Typ	Szybka ładowarka do akumulatorów litowo-jonowy 60 V MAX
Wejście	Od 100 do 240 V AC, ok. 5,0 A, 50/60 Hz
Wyjście	60 V DC  MAKS. 5,5A

Zakresy dopuszczalnej temperatury

Ładuj/przechowuj akumulator w temperaturze	Od 5°C do 40°C*
Korzystaj z akumulatora w temperaturze	Od -30°C do 49°C*
Korzystaj z maszyny w temperaturze	Od 0°C do 49°C*

*Czas ładowania wydłuża się, jeżeli podczas ładowania akumulatora panuje inna temperatura.

Maszynę, akumulator i ładowarkę należy przechowywać w czystym i suchym pomieszczeniu.

Osprzęt/akcesoria

Dostępna jest gama osprzętu i akcesoriów zatwierdzonych przez firmę Toro przeznaczonych do stosowania z urządzeniem i zwiększających jego możliwości. Skontaktuj się z przedstawicielem autoryzowanego serwisu, dystrybutorem lub wejdź na stronę www.Toro.com, aby uzyskać listę zatwierdzonego osprzętu i zatwierdzonych akcesoriów.

Dla zagwarantowania wydajnej i bezpiecznej pracy maszyny należy stosować wyłącznie części zamienne/akcesoria zalecane przez firmę Toro. Części zamienne i akcesoria innych producentów mogą być niebezpieczne.

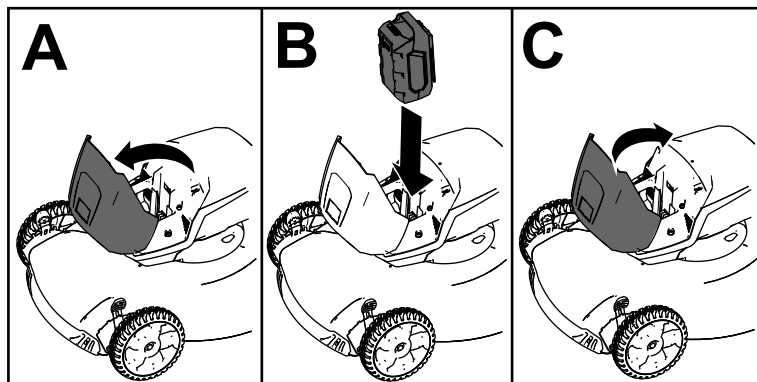
Działanie

Przed rozpoczęciem pracy

Montaż akumulatora

Ważne: Akumulator należy eksploatować jedynie w dopuszczalnym zakresie temperatur, patrz [Specyfikacje \(Strona 14\)](#).

1. Dopilnuj, aby otwory wentylacyjne akumulatora nie były zatkane przez brud.
2. Otwórz pokrywę komory akumulatora (A na [Rysunek 11](#)).
3. Ustaw wycięcie w akumulatorze równo z wypustem na maszynie i wsuń akumulator do komory tak, aby zablokował się na swoim miejscu ([Rysunek 11](#), B).
4. Zamknij pokrywę komory akumulatora (C na [Rysunek 11](#)).



Rysunek 11

g303151

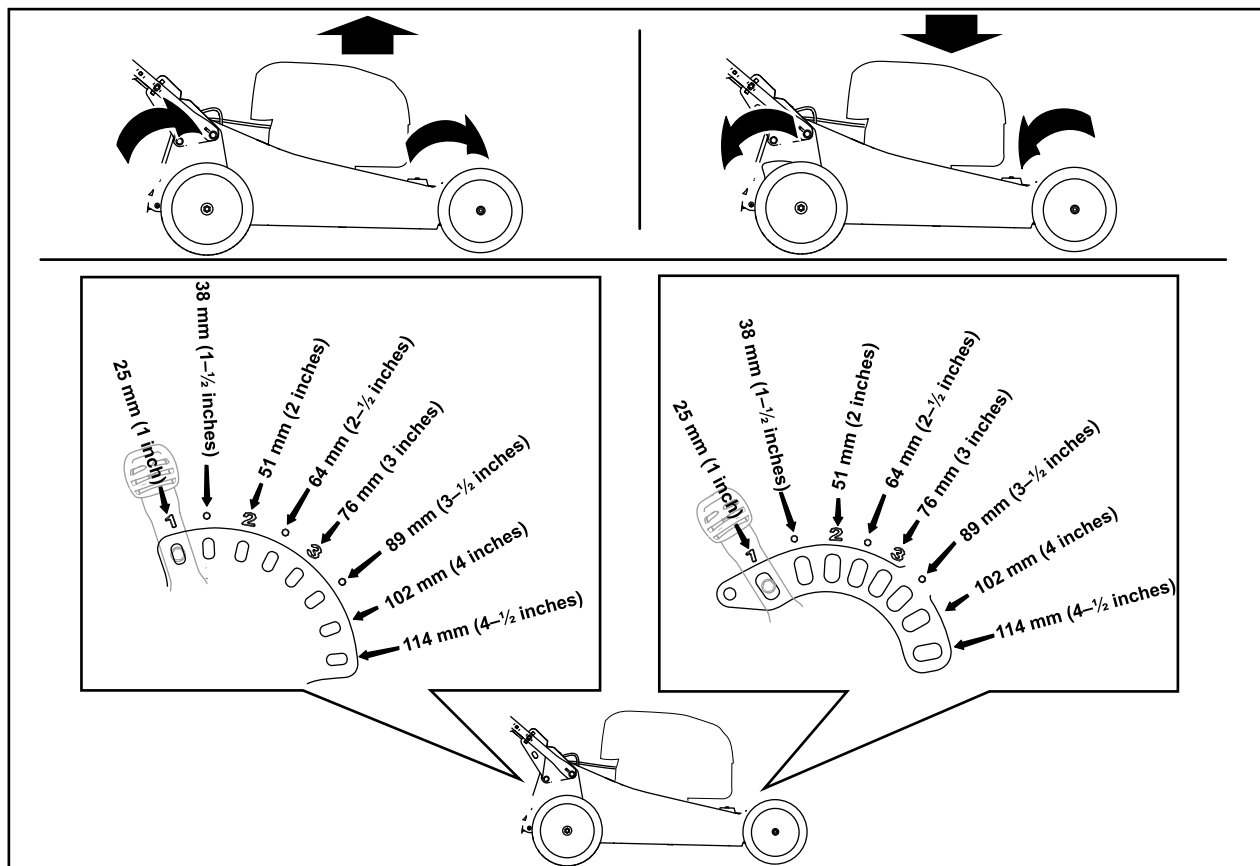
Regulacja wysokości cięcia

⚠ OSTRZEŻENIE

Podczas regulacji wysokości cięcia Twoje dłonie mogą mieć kontakt z ostrzami, co może doprowadzić do poważnych obrażeń.

- Przed przystąpieniem do regulacji wysokości koszenia wyłącz silnik, wyjmij przycisk rozrusznika elektrycznego i odczekaj, aż wszystkie części ruchome się zatrzymają.
- Regulując wysokość koszenia nie wkładaj palców pod obudowę.

Wyreguluj odpowiednio wysokość koszenia. Ustaw wszystkie cztery koła na takiej samej wysokości koszenia ([Rysunek 12](#)).

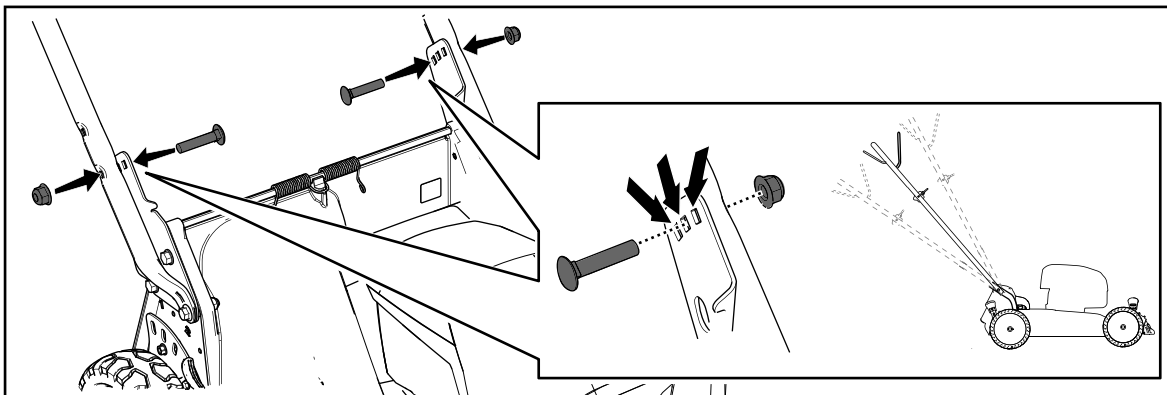


Rysunek 12

g303150

Regulacja wysokości uchwytu

Uchwyt można podnosić lub opuszczać do pozycji 1 lub 3, aby uzyskać najwygodniejsze położenie ([Rysunek 13](#)).



g331956

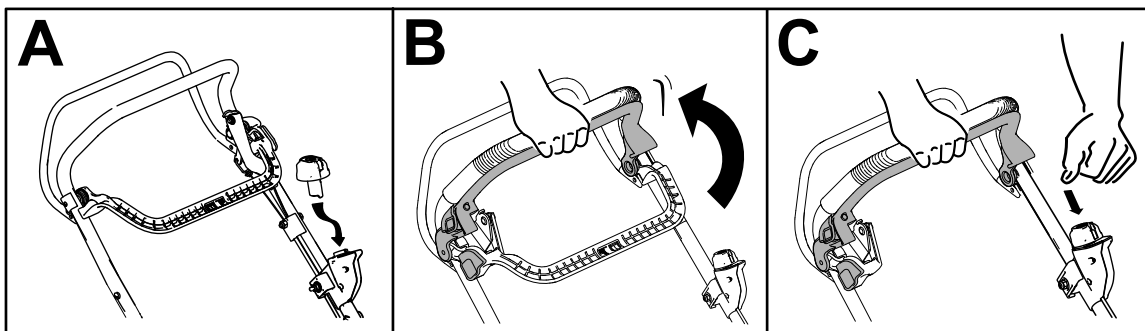
Rysunek 13

1. Odkręć obie śruby uchwytu i ich nakrętki.
2. Przesuń uchwyt na pożądaną wysokość.
3. Zabezpiecz uchwyt wykręconymi wcześniej śrubami i nakrętkami.

W czasie pracy

Uruchomienie maszyny

1. Upewnij się, że akumulator jest zainstalowany w maszynie, patrz [Montaż akumulatora \(Strona 15\)](#).
2. Wsuń przycisk rozrusznika elektrycznego do stacyjki elektrycznej (A na [Rysunek 14](#)).
3. Przyciągnij dźwignię sterującą ostrzem do uchwytu i przytrzymaj w tej pozycji (B na [Rysunek 14](#)).
4. Naciśnij przycisk rozrusznika elektrycznego i przytrzymaj go do momentu uruchomienia silnika (C na [Rysunek 14](#)).



Rysunek 14

g331970

Recykling ścinków

Urządzenie jest fabrycznie przystosowane do recyklingu ścinków trawy i liści oraz kierowania ich z powrotem na trawnik.

Jeśli na maszynie zamontowany jest worek na trawę, zdemontuj go przed rozpoczęciem rozdrabniania ścinków. Patrz [Demontaż worka na trawę \(Strona 19\)](#).

Workowanie ścinków

Aby pozbierać ścinki liści z trawnika, użyj worka na trawę.

▲ OSTRZEŻENIE

Ze zużytego worka na trawę mogą być wyrzucane w kierunku operatora lub osób postronnych małe kamienie lub inne podobne odpady, co może skutkować poważnymi obrażeniami ciała lub śmiercią.

Sprawdzaj często worek na trawę. W przypadku uszkodzenia zamontuj nowy, zamienny worek producenta.

▲ OSTRZEŻENIE

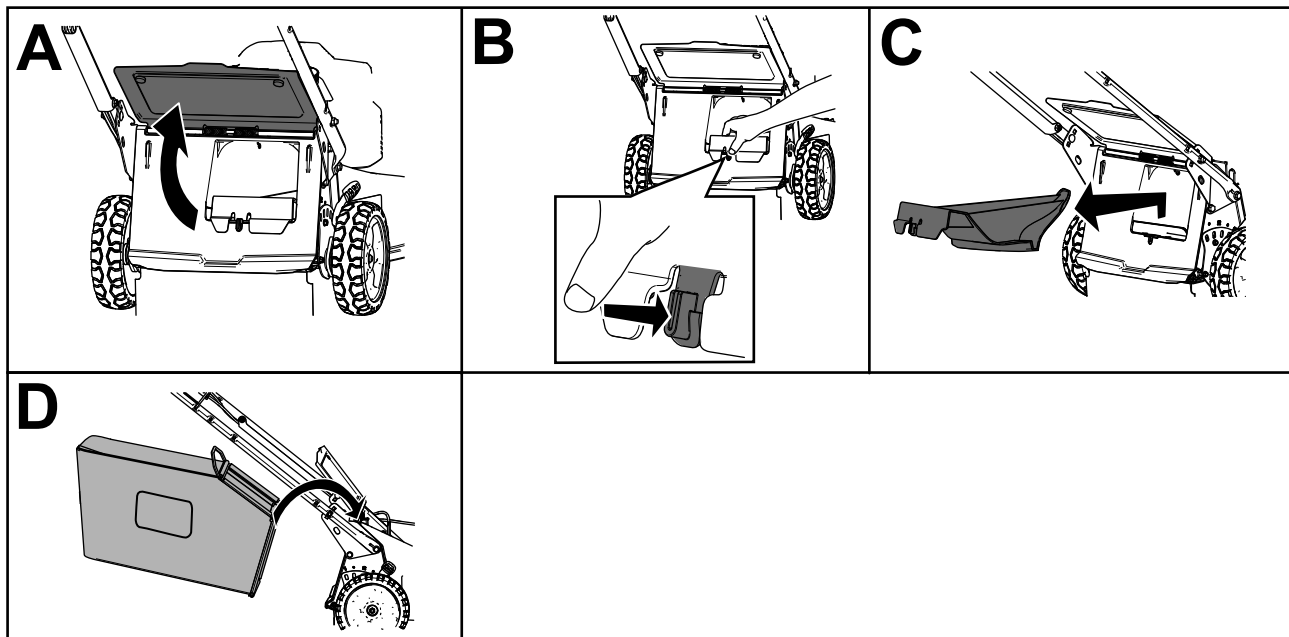
Ostrza są ostre; kontakt z nimi może doprowadzić do poważnych obrażeń ciała.

Przed opuszczeniem stanowiska operatora wyłącz maszynę i odczekaj, aż wszystkie części ruchome zatrzymają się.

Montaż worka na trawę

1. Wyłącz maszynę i zaczekaj, aż wszystkie ruchome części się zatrzymają.
2. Podnieś i przytrzymaj w górze tylny deflektor (A na [Rysunek 15](#)).

3. Zdemontuj zaślepkę wyrzutu do tyłu, popychając kciukiem zatrzask w dół i wyciągając zaślepkę z maszyny (B i C na [Rysunek 15](#)).
4. Zamontuj końce drążka worka w wycięciach na podstawie dźwigni i poruszaj workiem do tyłu i przodu, aby sprawdzić, czy drążek jest osadzony na dole obu wycięć (D na [Rysunek 15](#)).
5. Opuść tylny deflektor tak, aby spoczął na worku na trawę.



Rysunek 15

g303153

Demontaż worka na trawę

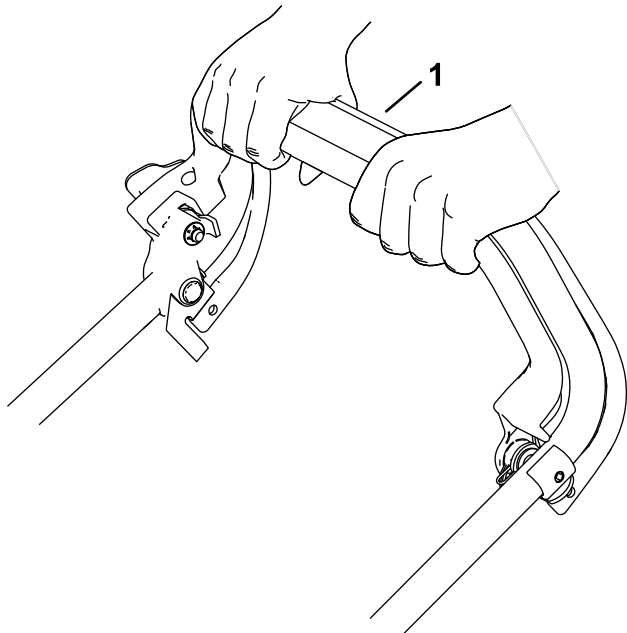
▲ NIEBEZPIECZEŃSTWO

Maszyna może wyrzucać ścinki trawy lub inne przedmioty przez otwór w obudowie. Obiekty wyrzucone ze znaczną siłą mogą spowodować poważne obrażenia ciała lub śmierć operatora lub osób postronnych.

- Nie uruchamiaj maszyny bez zaślepki wyrzutu zainstalowanej na kosiarce z wyjętym workiem na trawę.
 - Zabrania się otwierania tylnego deflektora kosiarki przy pracującej maszynie.
1. Wyłącz maszynę i zaczekaj, aż wszystkie ruchome części się zatrzymają.
 2. Podnieś tylny deflektor.
 3. Zdejmij pręt worka na trawę na worku z wycięć w podstawie uchwytu (A na [Rysunek 15](#)).
 4. Załóż zaślepkę wyrzutu (B na [Rysunek 15](#)).
 5. Opuść tylny deflektor (C na [Rysunek 15](#)).

Obsługa napędu samobieżnego

Aby użyć napędu trybu samobieżnego, naciśnij dźwignię napędu trybu samobieżnego w kierunku uchwytu i przytrzymaj ją (Rysunek 16).



Rysunek 16

g331972

1. Dźwignia napędu trybu samobieżnego

Aby wyłączyć napęd trybu samobieżnego, zwolnij dźwignię napędu trybu samobieżnego.

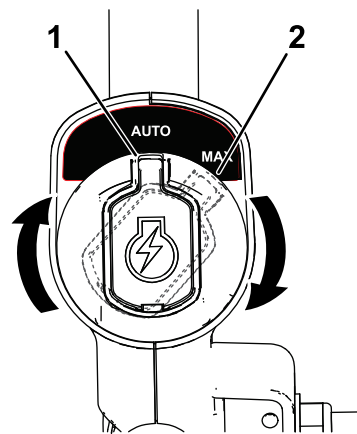
Informacja: Maszyna jest wyposażona w sprzęgła jednokierunkowe, które ułatwiają ciągnięcie maszyny do tyłu. Aby odłączyć sprzęgła, konieczne może być popchnięcie urządzenia do przodu o 2,5 cm lub więcej po zwolnieniu dźwigni napędu trybu samobieżnego.

Regulacja prędkości obrotowej ostrza

Ta maszyna ma dwa ustawienia prędkości ostrza: AUTO (prędkość automatyczna) oraz MAX (prędkość maksymalna).

- Po ustawieniu włącznika w pozycji AUTO dla uzyskania maksymalnej wydajności pracy prędkość ostrza jest regulowana automatycznie. Maszyna wykrywa zmiany w warunkach koszenia i zwiększa prędkość ostrza do poziomu pozwalającego utrzymać wysoką jakość koszenia.
- Po ustawieniu przełącznika w pozycji MAX ostrze zawsze pracuje z najwyższą prędkością obrotową.

Przekręć kluczyk zapłonu do jednej z pozycji w celu wybrania ustawienia szybkości pracy ostrza (Rysunek 17).



Rysunek 17

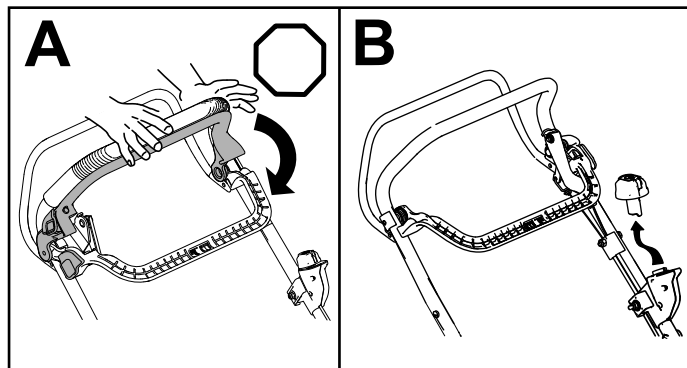
g337279

1. Pozycja AUTO
2. Pozycja MAX

Wyłączanie maszyny

1. Zwolnij dźwignię sterującą ostrzami (A na Rysunek 18).
2. Wyjmij przycisk rozrusznika elektrycznego ze stacyjki elektrycznej (B na Rysunek 18).
3. Zdemontuj akumulator, patrz [Wyjmowanie akumulatora z maszyny \(Strona 20\)](#).

Informacja: Wyjmuj akumulator zawsze wtedy, gdy nie używasz maszyny.



Rysunek 18

g331971

Wyjmowanie akumulatora z maszyny

1. Otwórz pokrywę komory akumulatora.
2. Naciśnij zatrzask akumulatora, aby zwolnić akumulator, a następnie wyjmij akumulator.
3. Zamknij pokrywę komory akumulatora.

Rady związane z posługiwaniem się urządzeniem

Ogólne wskazówki dotyczące koszenia

- Unikaj uderzania ostrzem w lite przedmioty. Nigdy nie koś celowo nad żadnym obiektem.
- Aby uzyskać najlepszą wydajność, przez rozpoczęciem sezonu koszenia zamontuj nowe ostrze.
- W razie konieczności wymień ostrze wykorzystując zamiennik marki Toro

Koszenie trawy

- Trawa rośnie z różną szybkością, w zależności od pory roku. W lecie zaleca się koszenie trawy z ustawieniem na wysokości 64 mm, 76 mm lub 89 mm. Ścinaj za jednym razem tylko około jednej trzeciej żdźbła trawy. Nie koś przy ustawieniu wysokości niższym niż 64 mm, z wyjątkiem sytuacji, gdy trawa jest rzadka lub w okresie późnej jesieni, kiedy wzrost jest spowolniony. Aby wydłużyć czas pracy, koś trawę na wyższym ustawieniu wysokości koszenia.
- Aby przy koszeniu trawy o wysokości powyżej 15 cm uzyskać najlepszy wygląd trawnika, najpierw pracuj przy najwyższym ustawieniu wysokości koszenia i poruszaj się wolniej. Następnie skoś przy niższym ustawieniu. Jeżeli trawa jest za wysoka, a liście tworzą kępy na trawniku, maszyna może się zatkać i unieruchomić silnik.
- Mokre liście i trawa w ogródku mają tendencję do zbijania się w bryły i mogą powodować zablokowanie maszyny lub utknięcie silnika. Unikaj koszenia, gdy jest mokro.
- Pamiętaj, że gdy jest bardzo sucho, wzrasta zagrożenie pożarowe. Zwracaj uwagę na lokalne ostrzeżenia o zagrożeniu pożarowym. Maszyna musi się znajdować z dala od suchych liści i trawy.
- Zmieniaj kierunek koszenia. Ułatwia to rozrzucanie ścinków na trawniku, zapewniając równomierne użytkowanie.

Jeśli wygląd trawnika po zakończeniu koszenia jest niezadowolający, spróbuj zastosować jedną z następujących metod:

- Naostrz ostrze.
- Koś poruszając się w wolniejszym tempie.

- Zwiększ wysokość koszenia maszyny.
- Koś trawę częściej.
- Nakładaj pokosy na siebie zamiast kosić jeden pokos za każdym przejazdem.

Cięcie liści

- Po skoszeniu trawy sprawdź, czy trawnik jest częściowo widoczny spod pokrywy ściętych liści. Może być konieczne wykonanie więcej niż jednego przejazdu nad liśćmi.
- Jeśli na trawniku znajduje się więcej niż 13 cm liści, wykonaj koszenie z ustawioną wyższą wysokością koszenia, po czym powtórz koszenie na pożądaną wysokość koszenia.
- Jeśli maszyna nie tnie liści wystarczająco drobno, zmniejsz prędkość koszenia.

Po pracy

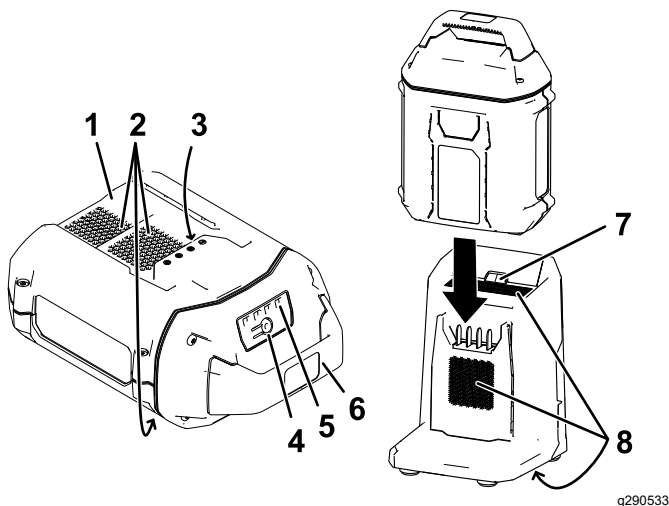
Ładowanie akumulatora

Ważne: Po zakupie akumulator nie jest w pełni naładowany. Przed pierwszym użyciem maszyny podłącz akumulator do ładowarki i ładuj go, aż wskaźnik LED wskaże całkowite naładowanie akumulatora. Przeczytaj wszystkie zalecenia dotyczące bezpieczeństwa.

Ważne: Ładuj akumulator tylko w temperaturze z odpowiedniego zakresu — patrz [Specyfikacje \(Strona 14\)](#).

Informacja: W dowolnym momencie możesz nacisnąć przycisk stanu naładowania akumulatora, aby wyświetlić aktualny poziom naładowania (diody kontrolne LED).

1. Dopilnuj, aby otwory wentylacyjne akumulatora i ładowarki nie były zatkane przez pył lub brud.



Rysunek 19

1. Wgłębienie w akumulatorze
 2. Otwory wentylacyjne akumulatora
 3. Zaciski akumulatora
 4. Przycisk wskaźnika stanu naładowania
 5. Diody kontrolne LED (stan naładowania)
 6. Uchwyt
 7. Wskaźnik LED ładowarki
 8. Otwory wentylacyjne ładowarki
2. Ustaw wgłębienie w akumulatorze ([Rysunek 19](#)) równo z wypustką na ładowarce.
 3. Wsuń akumulator na ładowarkę, aby zaskoczył na swoje miejsce ([Rysunek 19](#)).

4. Aby wyjąć akumulator, wysuń go z ładowarki.
5. Poniższa tabela zawiera objaśnienie stanów wskaźnika LED na ładowarce.

Lampka kontrolna	Znaczenie
Zgaszona	Akumulator nie jest podłączony.
Miga na zielono	Trwa ładowanie akumulatora.
Zielona	Akumulator jest naładowany.
Czerwona	Temperatura akumulatora i/lub ładowarki jest poza dopuszczalnym zakresem.
Miga na czerwono	Usterka przy ładowaniu akumulatora*

*Więcej informacji podano w punkcie [Rozwiązywanie problemów \(Strona 29\)](#).

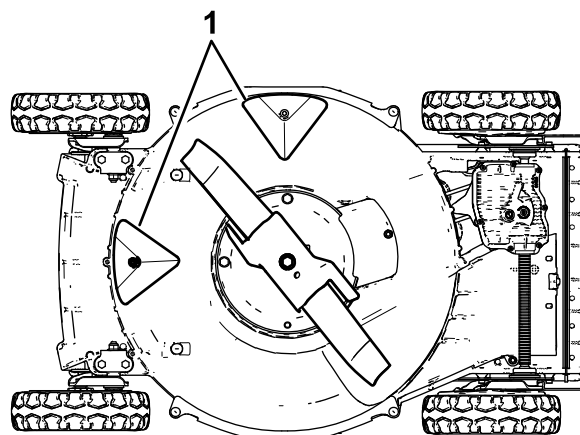
Ważne: Akumulator można pozostawić na ładowarce na krótki czas między kolejnymi użyciami.

Jeżeli akumulator nie będzie używany przez dłuższy czas, zdejmij go z ładowarki, patrz [Przechowywanie \(Strona 28\)](#).

Czyszczenie dolnej części urządzenia.

Okres pomiędzy przeglądami: Po każdym zastosowaniu

Aby zapewnić optymalną wydajność koszenia, utrzymuj spodnią część obudowy maszyny w czystości i czyść maszynę od spodu od razu po zakończeniu koszenia. Szczególnie należy zwracać uwagę na utrzymywanie w czystości osłon zabezpieczających ([Rysunek 20](#)).



Rysunek 20

1. Osłony zabezpieczające

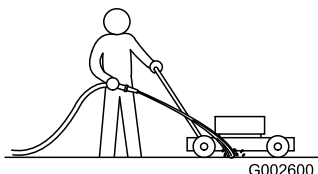
Sposób mycia

⚠ OSTRZEŻENIE

Maszyna może wyrzucać materiał spod obudowy.

- Noś osłonę oczu.
 - Gdy maszyna jest uruchomiona, należy pozostawać w pozycji roboczej (za uchwytem).
 - Nie dopuszczaj do obszaru pracy osób postronnych.
1. Opuść maszynę do najniższej wysokości koszenia.
 2. Ustaw maszynę na równym utwardzonym podłożu.
 3. Włącz maszynę i uruchom ostrze.
 4. Przytrzymaj wąż ogrodowy na poziomie dźwigni i kieruj strumień wody na przód **prawego** tylnego koła (Rysunek 21).

Informacja: Woda rozprysnie się na drodze ostrza, usuwając ścinki.



g002600

Rysunek 21

1. Prawe tylne koło
-
5. Gdy ścinki przestaną się wydobywać, przerwij podawanie wody i przestaw maszynę w suche miejsce.
 6. Uruchom silnik na kilka minut, aby osuszyć spód maszyny.

Oczyszczanie przez skrobanie

Jeżeli podczas mycia wodą nie zostały usunięte wszystkie zanieczyszczenia ze spodu kosiarki, należy usunąć je poprzez skrobanie.

1. Wyłącz maszynę i zaczekaj, aż wszystkie ruchome części się zatrzymają.
2. Wyjmij przycisk rozrusznika elektrycznego i akumulator z maszyny.
3. Przechyl maszynę na bok.
4. Usuń zabrudzenia i ścinki trawy za pomocą skrobaka. Unikaj zadziorów i ostrych krawędzi.
5. Przywróć maszynę do położenia roboczego.

Konserwacja

Zalecany harmonogram konserwacji

Częstotliwość serwisowania	Procedura konserwacji
Po pierwszych 25 godzinach	<ul style="list-style-type: none">Dokręć poluzowane elementy złączne.
Przed każdym użyciem lub codziennie	<ul style="list-style-type: none">Ostrze należy regularnie sprawdzać pod kątem zużycia i uszkodzeń.Sprawdź przyspieszacz pod kątem zużycia i uszkodzeń.Sprawdź czas zatrzymywania się hamulca ostrza. Ostrze powinno zatrzymać się w ciągu 3 sekund od zwolnienia dźwigni sterowania ostrzem; jeżeli czas zatrzymywania jest dłuższy, skontaktuj się z autoryzowanym serwisem w celu naprawy.
Po każdym zastosowaniu	<ul style="list-style-type: none">Oczyść dolną część urządzenia.
Co 40 godzin	<ul style="list-style-type: none">Oczyść koła jezdne i koła zębate.
Co 50 godzin	<ul style="list-style-type: none">Naostrz lub wymień ostrze. Konserwuj częściej, jeśli ostrze szybko się tępi w szorstkich lub w piaszczystych warunkach.
Co 100 godzin	<ul style="list-style-type: none">Dokręć poluzowane elementy złączne.

Regulacja napędu samobieżnego

Jeżeli nowa kosiarka nie włącza trybu samobieżnego lub powoli porusza się do przodu, należy wyregulować linkę napędu.

- Przestaw maszynę na zewnątrz i na utwardzoną powierzchnię w pobliżu solidnej ściany, zapobiegającej przesuwaniu się kosiarki do przodu podczas pracy silnika.
- Ustaw kosiarkę przednimi oponami do ściany.

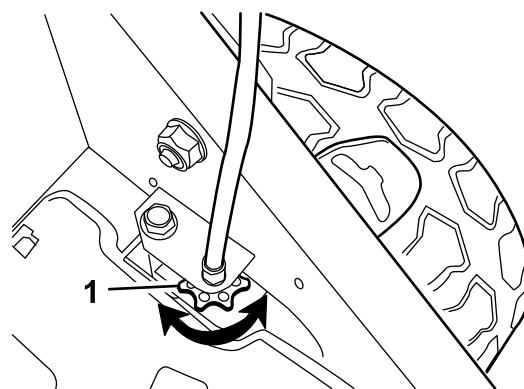
Informacja: Upewnij się, czy miejsce jest należycie wentylowane i wolne od zanieczyszczeń, które mogą być wyrzucane przez kosiarkę.

- Uruchom silnik, patrz [Uruchomienie maszyny \(Strona 18\)](#).
- Pociągnij dźwignię sterowania układu samobieżnego do uchwytu.

Informacja: Koła powinny zacząć się obracać, gdy dźwignia sterowania układu samobieżnego zaczyna stykać się uchwytem.

- Wyłącz silnik.
- Jeśli trzeba wyregulować kosiarkę, wykonaj następujące czynności:
 - Jeżeli koła nie obracają się przy włączonej dźwigni sterowania układu samobieżnego, pasek napędowy jest za luźny. Obróć pokrętło regulacji napędu kół ([Rysunek 22](#))

w prawo o 1 obrót i powtórz czynności od 3 do 5.



g024465

g024465

Rysunek 22

- Pokrętło regulacji napędu kół

- Jeżeli koła obracają się, zanim włączona zostanie dźwignia sterowania układu samobieżnego, pasek napędowy jest za ciasny. Obróć pokrętło regulacji napędu kół ([Rysunek 22](#)) w lewo o 1 obrót i powtórz czynności od 3 do 5.

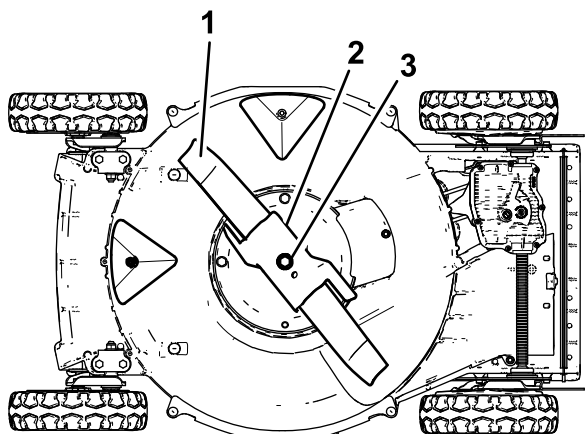
- Gdy pasek napędowy jest nowy, obróć pokrętło regulacji linki napędu w prawo o 1 dodatkowy obrót, aby umożliwić normalne rozciąganie się paska w okresie docierania.

Informacja: Krok ten można pominąć w przypadku regulacji używanego paska.

Konserwacja ostrza

Zawsze koś ostrym ostrzem. Ostre ostrze kosi czysto, bez rozdierania ani rozdrabniania trawy.

1. Wyłącz maszynę i zaczekaj, aż wszystkie ruchome części się zatrzymają.
2. Zdemontuj akumulator, patrz [Wymywanie akumulatora z maszyny \(Strona 20\)](#).
3. Przechyl maszynę na bok, jak pokazano na [Rysunek 23](#).



Rysunek 23

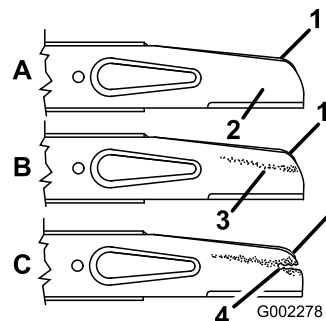
g240550

1. Ostrze
2. Przyspieszacz
3. Śruba i podkładka zabezpieczająca ostrza

Sprawdzanie ostrza

Okres pomiędzy przeglądami: Przed każdym użyciem lub codziennie—Ostrze należy regularnie sprawdzać pod kątem zużycia i uszkodzeń.

Dokładnie zbadaj ostrość i zużycie ostrza, szczególnie w miejscach styku części płaskich z zakrzywionymi ([Rysunek 24A](#)). Ponieważ piasek i materiał ścierny może zużyć metal łączący płaskie i zakrzywione części ostrza, należy sprawdzać ostrze przed użyciem urządzenia. W przypadku pojawienia się wyłobienia lub zużycia ([Rysunek 24B](#) i [Rysunek 24C](#)) ostrze należy wymienić; patrz [Demontaż ostrza \(Strona 26\)](#).



Rysunek 24

g002278

1. Żagielek
2. Płaska część ostrza
3. Zużycie
4. Utworzone wyłobienie

Informacja: Aby uzyskać najlepszą wydajność, przez rozpoczęciem sezonu koszenia zamontuj nowe ostrze. W ciągu roku konserwuj krawędź tnącą przez spilowanie pilnikiem małych wyszczerbień.

⚠ NIEBEZPIECZEŃSTWO

Uszkodzone lub zużyte ostrze może się złamać, a jego kawałki mogą być wyrzucone w kierunku operatora lub osób postronnych, powodując poważne obrażenia ciała lub śmierć.

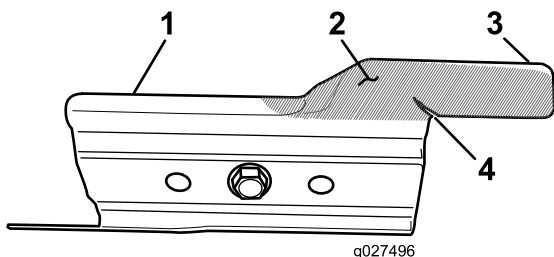
- Regularnie sprawdzaj ostrze pod kątem zużycia i uszkodzeń.
- Wymieniaj zużyte lub uszkodzone ostrza.

Sprawdzanie przyspieszacza

Okres pomiędzy przeglądami: Przed każdym użyciem lub codziennie—Sprawdź

przyspieszacz pod kątem zużycia i uszkodzeń.

Uważnie sprawdź przyspieszacz pod kątem nadmiernego zużycia (Rysunek 25). Ponieważ piasek i materiały ściernie mogą spowodować zużycie metalu (zwłaszcza na obszarze oznaczonym jako element 2 na Rysunek 25), należy sprawdzać przyspieszacz przed użyciem urządzenia. W razie zauważenia, że występ na przyspieszaczu zużył się, tworząc ostrą krawędź, lub pojawiło się pęknięcie, wymień przyspieszacz.



Rysunek 25

- | | |
|-------------------|------------------------|
| 1. Przyspieszacz | 3. Występ |
| 2. Obszar zużycia | 4. Powstanie pęknięcia |

⚠ OSTRZEŻENIE

Uszkodzony lub zużyty przyspieszacz może się odłamać, a jego kawałki mogą zostać wyrzucone w kierunku operatora lub osób postronnych, powodując poważne obrażenia ciała lub śmierć.

- Regularnie sprawdzaj przyspieszacz pod kątem zużycia i uszkodzeń.
- Wymieniaj zużyty lub uszkodzony przyspieszacz.

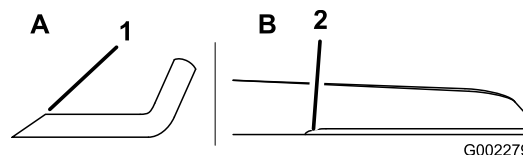
Demontaż ostrza

1. Złap koniec ostrza przez szmatkę lub grube rękawice.
2. Odkręć śrubę ostrza i zdejmij podkładkę zabezpieczającą, przyspieszacz i ostrze (Rysunek 24).

Ostrzenie ostrza

Okres pomiędzy przeglądaniami: Co 50 godzin—Naostrz lub wymień ostrze. Konserwuj częściej, jeśli ostrze szybko się tępi w szorstkich lub w piaszczystych warunkach.

Spiluj górną część ostrza, aby utrzymać jego pierwotny kąt cięcia (Rysunek 26A) i promień wewnętrzny krawędzi tnącej (Rysunek 26B). Ostrze zachowa wyważenie, jeśli usuwać się będzie tą samą ilość materiału z obu krawędzi tnących.

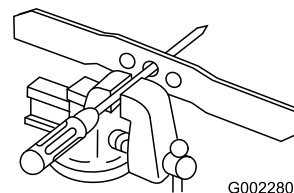


Rysunek 26

1. Ostrz ostrze tylko pod tym kątem.
2. Tutaj zachowaj pierwotny promień.

Wyważanie ostrza

1. Sprawdź wyważenie ostrza, umieszczając otwór środkowy ostrza nad gwoździem lub śrubokrętem zaciśniętym poziomo w imadle (Rysunek 27).



Rysunek 27

Informacja: Stan wyważenia można również sprawdzić za pomocą dostępnych w handlu wyważarek ostrza.

2. Jeśli koniec ostrza obraca się ku dołowi, spiluj ten koniec (a nie krawędź tnącą ani koniec w pobliżu krawędzi tnącej) tak, aby żaden koniec ostrza nie opadał.

Montaż ostrza

1. Zamontuj ostre, wyważone ostrze Toro, przyspieszacz, podkładkę zabezpieczającą i przykręć śrubę ostrza. Prawdłowo zamontowany żagielek ostrza powinien być skierowany w kierunku górnej części obudowy kosiarki.

Informacja: Dokręć śrubę ostrza z momentem 82 N·m.

▲ OSTRZEŻENIE

Eksplatacja kosiarki bez zamontowanego przyspieszacza może spowodować wyginanie się, zgięcie bądź złamanie ostrza, powodując poważne obrażenia ciała lub śmierć użytkownika lub osób postronnych.

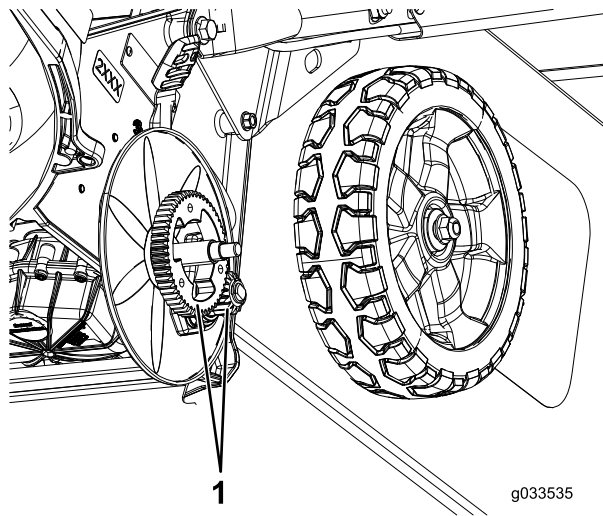
Nie używaj kosiarki bez zamontowanego przyspieszacza.

2. Przywróć maszynę do położenia roboczego.

Czyszczenie kół

Okres pomiędzy przeglądami: Co 40 godzin

1. Zdemontuj tylne koła i wyczyść z zanieczyszczeń obszar kół jezdnych i kół zębatych.



Rysunek 28

1. Koła zębate
2. Po czyszczeniu posmaruj koła zębate niewielką ilością środka zapobiegającego zapiekaniu.

Informacja: Jeżeli maszyna jest użytkowana w ciężkich warunkach, należy czyścić koła częściej niż jest to zalecane, gdyż pozwoli to wydłużyć żywotność kół zębatych.

Informacja: Aby chronić uszczelnienia łożysk, należy unikać kierowania strumienia wody pod wysokim ciśnieniem bezpośrednio na łożyska.

Przygotowanie akumulatora do recyklingu

Ważne: Po zdemontowaniu zabezpiecz zaciski akumulatora wytrzymałą taśmą klejącą. Nie wolno podejmować prób uszkodzenia ani demontażu akumulatora ani demontować żadnych jego części.

Aby uzyskać szczegółowe informacje o właściwym sposobie utylizacji akumulatora, skontaktuj się z lokalnym samorządem lub autoryzowanym dystrybutorem firmy Toro.

Przechowywanie

Aby przygotować urządzenie do przechowywania poza sezonem, wykonaj zalecane czynności konserwacyjne; patrz [Konserwacja \(Strona 24\)](#).

Przed przystąpieniem do regulacji, serwisowania, czyszczenia lub przed przechowywaniem sprzętu należy zawsze wyłączyć maszynę i poczekać, aż wszystkie elementy ruchome się zatrzymają, a maszyna ostygnie.

Przechowuj maszynę w chłodnym, czystym i suchym miejscu. Nakryj maszynę celem jej zabezpieczenia i utrzymania w czystości.

Ważne: Przechowuj maszynę, akumulator i ładowarkę jedynie w odpowiednim zakresie temperatur, patrz [Specyfikacje \(Strona 14\)](#).

Ważne: Jeśli planujesz przechowywać akumulator przez okres poza sezonem (gdy nie jest używany), naładuj akumulator do momentu, gdy na akumulatorze zaświecą się na zielono dwie lub trzy diody LED. Nie przechowuj całkowicie naładowanego ani całkowicie rozładowanego akumulatora. Przed ponownym użyciem maszyny naładuj akumulator do momentu, gdy lewa lampka na ładowarce zaświeci się na zielono lub gdy wszystkie cztery lampki na akumulatorze zaświecą się na zielono.

1. Po użyciu odłącz maszynę od zasilania (tzn. odłącz akumulator) i sprawdź, czy nie został uszkodzony.
2. Nie przechowuj maszyny z zainstalowanym akumulatorem.
3. Przechowuj maszynę, akumulator i ładowarkę w dobrze zamkniętym, czystym, suchym i wentylowanym pomieszczeniu w miejscu niedostępnym dla dzieci.
4. Trzymaj maszynę, akumulator i ładowarkę z dala od środków żrących, takich jak chemia ogrodowa i sól drogowa.
5. Aby zmniejszyć ryzyko poważnych obrażeń ciała, nie przechowuj akumulatora na zewnątrz pomieszczeń ani w pojazdach.
6. Usuń ścinki trawy, zanieczyszczenia i zabrudzenia z zewnętrznych części silnika, osłony i górnej części obudowy kosiarki.
7. Wyczyść spód maszyny; patrz [Czyszczenie dolnej części urządzenia. \(Strona 22\)](#).
8. Sprawdź stan ostrza; patrz ([Sprawdzanie ostrza \(Strona 25\)](#)).
9. Sprawdź stan przyspieszacza; patrz [Sprawdzanie przyspieszacza \(Strona 25\)](#).
10. Dokręć wszystkie nakrętki, śruby i wkręty.
11. Pomaluj miejsca zardzewiałe lub takie, w których odprysnął lakier, lakierem dostępnym u przedstawiciela autoryzowanego serwisu.

Rozwiązywanie problemów

Wykonuj jedynie czynności opisane w niniejszej instrukcji. Jeżeli samodzielnie nie możesz rozwiązać problemu, dalsze czynności kontrolne, konserwacyjne i naprawcze mogą być wykonywane jedynie przez przedstawiciela autoryzowanego serwisu lub specjalistę o podobnych kwalifikacjach.

Problem	Możliwa przyczyna	Usuwanie usterek
Maszyna nie daje się uruchomić lub nie pracuje w sposób ciągły.	<ol style="list-style-type: none"> 1. Akumulator nie jest dokładnie zamontowany w maszynie. 2. Akumulator nie jest naładowany. 3. Akumulator jest uszkodzony. 4. W maszynie występuje inny problem elektryczny. 	<ol style="list-style-type: none"> 1. Zdemontuj akumulator z maszyny, a następnie zamontuj go ponownie. Dopilnuj, aby był właściwie założony i zabezpieczony. 2. Zdemontuj akumulator z maszyny i naładuj go. 3. Wymień akumulator. 4. Skontaktuj się z przedstawicielem autoryzowanego serwisu.
Maszyna nie osiąga pełnej mocy.	<ol style="list-style-type: none"> 1. Poziom naładowania akumulatora jest zbyt niski. 2. Na spodzie urządzenia znajdują się ścinki i zanieczyszczenia. 	<ol style="list-style-type: none"> 1. Zdemontuj akumulator z maszyny i całkowicie go naładuj. 2. Oczyść dolną część urządzenia.
Maszyna lub silnik generują nadmierne drgania lub nadmierny hałas.	<ol style="list-style-type: none"> 1. Ostrze jest zakrzywione lub nie jest wyważone. 2. Nakrętki mocujące ostrze są poluzowane. 3. Na spodzie urządzenia znajdują się ścinki i zanieczyszczenia. 4. Śruby mocujące silnika są poluzowane. 	<ol style="list-style-type: none"> 1. Wyważ ostrze. Jeżeli ostrze jest wygięte, należy je wymienić. 2. Dokręć nakrętki mocujące ostrze. 3. Oczyść dolną część urządzenia. 4. Dokręć śruby mocujące silnika.
Wzór koszenia jest nierówny.	<ol style="list-style-type: none"> 1. Wszystkie 4 koła nie są na takiej samej wysokości. 2. Ostrze jest stępione. 3. Poruszasz się powtarzalnie po tym samym wzorze. 4. Na spodzie urządzenia znajdują się ścinki i zanieczyszczenia. 	<ol style="list-style-type: none"> 1. Ustaw wszystkie 4 koła na takiej samej wysokości. 2. Naostrz i wyważ ostrze. 3. Zmień wzór koszenia. 4. Oczyść dolną część urządzenia.
Tunel wyrzutowy zapycha się.	<ol style="list-style-type: none"> 1. Dźwignia przepustnicy nie jest w pozycji SZYBKO. 2. Wysokość cięcia jest za mała. 3. Poruszasz się za szybko. 4. Trawa jest mokra. 5. Na spodzie urządzenia znajdują się ścinki i zanieczyszczenia. 	<ol style="list-style-type: none"> 1. Ustaw dźwignię przepustnicy w pozycji SZYBKO. 2. Zwiększ wysokość koszenia. 3. Zwolnij. 4. Należy kosić suchą trawę. 5. Oczyść dolną część urządzenia.
Maszyna nie włącza trybu samobieżnego.	<ol style="list-style-type: none"> 1. Linka napędu trybu samobieżnego nie jest wyregulowana lub jest uszkodzona. 2. Pod pokrywą pasa są zanieczyszczenia. 	<ol style="list-style-type: none"> 1. Wyreguluj linkę napędu trybu samobieżnego. Wyreguluj linkę w razie potrzeby. 2. Usuń zanieczyszczenia spod pokrywy pasa.
Akumulator szybko się rozładowuje.	<ol style="list-style-type: none"> 1. Temperatura akumulatora jest poza dopuszczalnym zakresem. 2. Maszyna jest przeciążona. 	<ol style="list-style-type: none"> 1. Przenieś akumulator do suchego miejsca, w którym panuje temperatura z zakresu od 5°C do 40°C. 2. Pracuj wolniej.

Problem	Możliwa przyczyna	Usuwanie usterek
Ładowarka akumulatora nie działa.	<ol style="list-style-type: none"> 1. Temperatura ładowarki jest poza dopuszczalnym zakresem 2. W gniazdku, do którego jest podłączona ładowarka, nie ma napięcia. 	<ol style="list-style-type: none"> 1. Odłącz ładowarkę i przenieś ją do suchego miejsca, w którym panuje temperatura z zakresu od 5°C do 40°C. 2. Skontaktuj się z uprawnionym elektrykiem w celu naprawy gniazda.
Lampka kontrolna LED na ładowarce świeci się na czerwono.	<ol style="list-style-type: none"> 1. Temperatura ładowarki i/lub akumulatora jest poza dopuszczalnym zakresem. 	<ol style="list-style-type: none"> 1. Odłącz ładowarkę od zasilania i przenieś ładowarkę oraz akumulator do suchego miejsca, w którym panuje temperatura z zakresu od 5°C do 40°C.
Lampka kontrolna LED na ładowarce miga na czerwono.	<ol style="list-style-type: none"> 1. Wystąpił błąd łączności między akumulatorem a ładowarką. 2. Akumulator ma obniżoną pojemność. 	<ol style="list-style-type: none"> 1. Odłącz akumulator od ładowarki, odłącz ładowarkę od gniazdka i odczekaj 10 sekund. Podłącz z powrotem ładowarkę do gniazdka i umieść na niej akumulator. Jeżeli lampka LED na ładowarce nadal miga na czerwono, jeszcze raz powtórz tę procedurę. Jeżeli po dwóch próbach lampka LED na ładowarce nadal miga na czerwono, należy oddać akumulator do utylizacji w zakładzie zajmującym się utylizacją akumulatorów. 2. Skontaktuj się z przedstawicielem autoryzowanego serwisu, jeżeli nadal obowiązuje gwarancja na akumulator, lub oddaj go do utylizacji w zakładzie zajmującym się utylizacją akumulatorów.

Notatki:

Polityka ochrony prywatności – EOG i Wielka Brytania

Jak Toro wykorzystuje dane osobowe użytkownika

Firma Toro („Toro”) szanuje prywatność użytkownika. Toro może gromadzić niektóre dane osobowe nabywcy naszych produktów, bezpośrednio od niego lub od lokalnego podmiotu lub dealera Toro. Toro wykorzystuje te informacje w celu zrealizowania zobowiązań umownych, np. zarejestrowania gwarancji, realizacji zgłoszenia gwarancyjnego lub kontaktu z użytkownikiem w przypadku akcji serwisowej produktów oraz w uzasadnionych celach biznesowych, np. do badania poziomu zadowolenia klientów, doskonalenia naszych produktów lub przekazywania informacji o produkcie, którymi użytkownik może być zainteresowany. Firma Toro może udostępniać te dane swoim oddziałom, sprzedawcom i innym partnerom biznesowym w związku z tymi działaniami. Możemy również ujawniać dane osobowe, jeżeli wymagają tego przepisy lub w związku ze sprzedażą, nabyciem lub połączeniem podmiotów. Nigdy nie prześlemy Twoich danych osobowych żadnej innej firmie w celach marketingowych.

Przechowywanie danych osobowych użytkownika

Firma Toro przechowuje dane osobowe użytkownika, dopóki są one przydatne do powyższych celów, oraz zgodnie z obowiązującymi przepisami. Dodatkowe informacje o obowiązujących okresach przechowywania można uzyskać pod adresem e-mail: legal@toro.com.

Zobowiązanie Toro dotyczące bezpieczeństwa

Dane osobowe użytkownika mogą być przetwarzane w Stanach Zjednoczonych lub innym kraju, którego przepisy o ochronie danych mogą być mniej surowe niż przepisy obowiązujące w kraju zamieszkania użytkownika. W przypadku przekazania informacji użytkownika poza jego kraj zamieszkania podejmiemy prawnie wymagane kroki, aby zapewnić odpowiednią ochronę informacji użytkownika oraz dopilnować ich bezpiecznego przetwarzania.

Dostęp i poprawianie

Użytkownik ma prawo dostępu do swoich danych osobowych oraz ich poprawiania, a także wniesienia sprzeciwu wobec przetwarzania jego danych lub ograniczenia ich przetwarzania. W tym celu prosimy o kontakt pod adresem e-mail: legal@toro.com. Jeżeli masz wątpliwości dotyczące sposobu postępowania z Twoimi danymi osobowymi przez firmę Toro, prosimy o bezpośrednie zgłaszanie ich do nas. Informujemy także, że mieszkańcy Unii Europejskiej mają prawo wniesienia skargi do Urzędu Ochrony Danych Osobowych.