



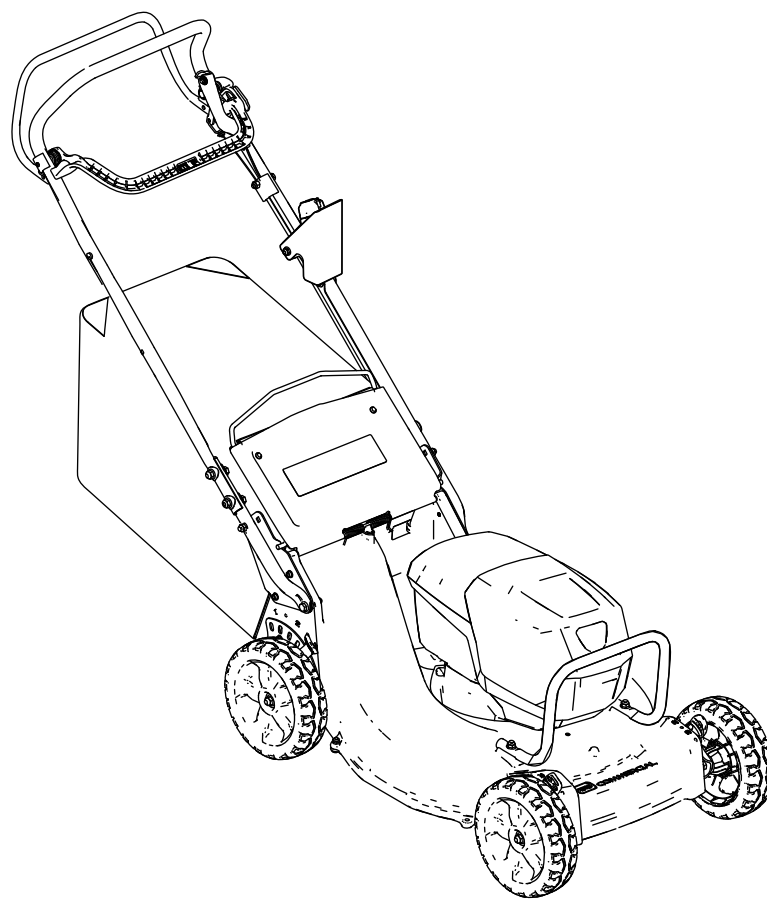
**Count on it.**

Form No. 3448-779 Rev A

**Brakerhåndbok**

# 53 cm Heavy-Duty 60 V Recycler<sup>®</sup>-gressklipper med oppsamling bak

Modellnr. 22276—Serienr. 40000000 og oppover



Dette produktet er i samsvar med alle relevante europeiske direktiver. Se eget samsvarserklærings skjema for produktet for detaljert informasjon.

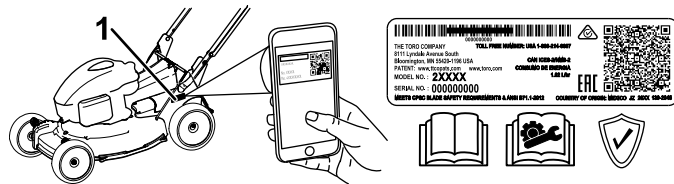
# Innledning

Denne gressklipperen av skyvemodell med roterende kniver er beregnet på bruk av private boligeiere eller profesjonelle, innleide operatører. Den er hovedsakelig beregnet på å klippe gress på godt vedlikeholdte plener på private eller kommersielle eiendommer. Den er utformet for bruk med Toro 60 V litiumione-batteripakker. Disse batteripakkene er utformet for å kun lades av Toro 60 V litiumione-batteriladere. Hvis du bruker disse produktene til andre formål enn de er beregnet på, kan du utsette deg selv eller andre for fare.

Gå til [www.Toro.com](http://www.Toro.com) for mer informasjon, inkludert sikkerhetstips, opplæringsmateriale og informasjon om tilbehør, hjelp til å finne en forhandler eller for å registrere produktet ditt.

Hvis maskinen må repareres, eller du trenger service, originale Toro-deler eller mer informasjon, kan du kontakte et autorisert forhandlerverksted eller Toros kundeserviceavdeling. Ha modell- og serienummer for hånden når du tar kontakt. [Figur 1](#) viser hvor på produktet modell- og serienumrene er plassert. Skriv inn numrene i de tomme feltene.

**Viktig:** Du kan skanne QR-koden på serienummermerket (hvis det finnes) med en mobil enhet for å få tilgang til garantien, deler og annen produktinformasjon



Figur 1

1. Plassering av modell- og serienummer

Modellnr. _____
Serienr. _____

## Sikkerhetsvarselssymbol

Dette sikkerhetsvarselssymbolet ([Figur 2](#)) som vises i denne håndboken og på maskinen, identifiserer viktige sikkerhetsmeldinger som du må følge for å unngå ulykker.



Figur 2

Sikkerhetsvarselssymbol

Sikkerhetsvarselssymbolet vises over informasjon som varsler deg om usikre handlinger eller situasjoner, og følges av ordet **FARE**, **ADVARSEL** eller **FORSIKTIG**.

**FARE** indikerer en overhengende faresituasjon som, hvis den ikke unngås, **vil** resultere i død eller alvorlig personskade.

**ADVARSEL** indikerer en potensielt farlig situasjon som, hvis den ikke unngås, **kan** resultere i død eller alvorlig personskade.

**FORSIKTIG** indikerer en potensielt farlig situasjon som, hvis den ikke unngås, **kan** føre til mindre eller moderat personskade.

Denne brukerhåndboken bruker i tillegg to ord til for å utheve informasjon. **Viktig** gjør oppmerksom på spesiell mekanisk informasjon og **Obs** henviser til generell informasjon som det er verdt å huske på.

# Innhold

Sikkerhetsvarselssymbol .....	2
Sikkerhet .....	3
.....	3
Sikkerhets- og instruksjonsmerker .....	6
Montering .....	8
1 Montere batteriladeren (valgfritt) .....	8
2 Fjerne kabelvernet .....	9
3 Montere det nedre håndtaket .....	10
4 Montere håndtaket .....	11
5 Montere kabelvernet .....	11
6 Montere gressposen .....	12
Oversikt over produktet .....	13
Spesifikasjoner .....	13
Tilbehør/tilleggsutstyr .....	13
Før bruk .....	14
Monter batteripakken .....	14
Justere klippehøyden .....	15
Justere håndtakshøyden .....	16
Under bruk .....	17
Start maskinen .....	17
Resirkulere gress- og løvrester .....	17
Samle opp gresset .....	17
Bruke selvdrift .....	19
Justere knivhastigheten .....	19
Slå av maskinen .....	19
Fjern batteripakken fra maskinen .....	19
Brukstips .....	20
Etter bruk .....	21
Lade batteripakken .....	21
Rengjøre maskinens underside .....	22
Vedlikehold .....	23
Anbefalt vedlikeholdsplan .....	23
Justere selvdrift .....	23
Vedlikeholde kniven .....	24
Rengjøre hjulene .....	26
Klargjøre batteripakken for resirkulering .....	26
Lagring .....	27
Feilsøking .....	28

# Sikkerhet

## VIKTIGE SIKKERHETSINSTRUK- SJONER

### ⚠ ADVARSEL

Når du bruker elektriske gressklippere, må du alltid følge grunnleggende forholdsregler for sikkerhet for å redusere risikoen for brann, elektrisk støt og personskade, inkludert følgende:

## Les alle instruksjoner

### I. Opplæring

1. Operatøren av maskinen er ansvarlig for eventuelle ulykker eller farer som involverer andre eller eiendommen deres.
2. Ikke la barn bruke eller leke med maskinen, batteripakken eller batteriladeren. Lokale bestemmelser kan sette aldersgrense for bruk av maskinen.
3. Ikke la barn eller personer som ikke er opplært, kjøre eller utføre vedlikehold på denne enheten. Maskinen skal kun brukes av ansvarlige personer som er kjent med instruksjonene, og er fysisk i stand til å bruke enheten.
4. Før du bruker maskinen, batteripakken og batteriladeren, må du lese alle instruksjonene og sikkerhetsmerkene på produktene.
5. Gjør deg kjent med kontrollene og korrekt bruk av maskinen, batteripakken og batteriladeren.

### II. Forberedelser

1. Hold tilskuere, spesielt barn og dyr, ute av arbeidsområdet.
2. Ikke bruk maskinen uten å sikre at alle vern og sikkerhetsanordninger, som avledere og/eller gressoppsamlere, er på plass og fungerer korrekt.
3. Undersøk området hvor du skal bruke maskinen, og fjern alle gjenstander som kan komme i veien eller slynges ut av maskinen.
4. Før du bruker maskinen må du påse at kniven, knivbolten og knivenheten ikke er slitt eller skadet. Bytt ut eventuelle skadede eller uleselige etiketter.
5. Bruk bare batteripakken som er angitt av Toro. Bruk av annet utstyr og tilbehør kan føre til økt fare for skader og brann.
6. Tilkobling av batteriladeren til en stikkontakt som ikke er 100–240 V, kan forårsake brann

eller elektrisk støt. Ikke koble batteriladeren til en annen stikkontakt enn 100–240 V. Ved kobling til andre typer strømforsyninger kan en pluggadapter for riktig strømuttak benyttes ved behov.

- Ikke bruk en ødelagt eller modifisert batteripakke eller batterilader, disse kan ha uventet atferd som fører til brann, eksplosjon eller risiko for personskade.
- Hvis batteripakkens strømkabel er skadet, må du ta kontakt med et autorisert forhandlerverksted for å få en ny kabel.
- Lad kun batteripakken med batteriladeren som er spesifisert av Toro. En lader som er egnet for én type batteripakke, kan medføre en risiko for brann hvis den brukes med en annen batteripakke.
- Lad batteripakken på et godt ventilert område.
- Følg alle instruksjoner for lading, og ikke lad eller oppbevar batteripakken ved andre temperaturer enn områdene som er angitt i instruksjonene. Ellers kan du skade batteripakken og øke risikoen for brann.
- Ha på egnet tøy – ha på deg passende klær, inkludert vernebriller, vernebukser, sklissikkert og kraftig fottøy (ikke gå barbeint eller bruk sandaler) og hørselsvern. Sett opp langt hår, og ikke bruk løstsittende klær eller fritthengende smykker som kan hekte seg i bevegelige deler. Bruk en støvmaske hvis nødvendig.

### III. Bruk

- Kontakt med kniv i bevegelse vil føre til alvorlige skader. Hold hendene og føttene dine vekk fra klippeområdet og unna alle bevegelige deler på maskinen. Hold deg unna alle utmatingsåpninger.
- Hvis du bruker dette produktet til andre formål enn det det er beregnet på, kan du utsette deg selv eller andre for fare.
- Koble fra selvdriфт (hvis aktuelt) før du starter maskinen.
- Ikke vipp maskinen når du starter motoren.
- Unngå utilsiktet start – påse at den elektriske startknappen er fjernet fra den elektriske startbryteren før du kobler til batteripakken og flytter på maskinen.
- Vær alltid fokusert på oppgaven når du bruker maskinen. Ikke delta i aktiviteter som forårsaker distraksjoner, da dette kan føre til personskade eller materiell skade.
- Stopp maskinen, fjern den elektriske startknappen, fjern batteripakken fra maskinen

og vent til alle bevegelser stopper før du justerer, vedlikeholder, rengjør eller lagrer maskinen.

- Ta ut batteripakken og den elektriske startknappen fra maskinen når du forlater den uten tilsyn, eller før du skifter tilbehør.
- Ikke dytt maskinen – la maskinen gjøre en bedre og sikrere jobb i hastigheten den er utviklet for.
- Vær oppmerksom – følg med på hva du gjør og bruk sunn fornuft når du bruker maskinen. Ikke bruk maskinen når du er syk, trett eller påvirket av alkohol eller andre rusmidler.
- Ikke bruk en batteridrevet gressklipper i regn.
- Maskinen skal kun brukes under forhold med god sikt og egnede værforhold. Ikke bruk maskinen hvis det er fare for lynnedslag.
- Vær svært forsiktig når du rygger eller trekker maskinen mot deg.
- Hold riktig fotfeste og balanse til enhver tid, spesielt i bakker. Klipp på tvers av bakker, aldri oppover og nedover. Vær ytterst forsiktig når du forandrer retning i bakker. Klipp ikke i veldig bratte skråninger. Gå med maskinen, ikke løp.
- Ikke la materiale kastes ut direkte mot noen. Unngå å la materiale kastes ut mot en vegg eller en hindring, da det kan sprette tilbake og treffe deg. Stopp kniven(e) når du krysser andre overflater enn gress.
- Vær oppmerksom på hull, steiner eller andre skjulte objekter. Ujevnt terreng kan føre til at du mister balansen eller fotfeste.
- Vått gress eller løv kan føre til alvorlig personskade hvis du mister fotfestet og kommer i kontakt med kniven. Ikke klipp under våte forhold. Ikke klipp når det regner.
- Hvis maskinen treffer et objekt eller begynner å vibrere, må du umiddelbart slå av maskinen, fjern den elektriske startknappen, fjern batteripakken og vente til all bevegelse stopper før du kontrollerer om maskinen er skadet. Utfør alle nødvendige reparasjoner før du bruker maskinen igjen.
- Stans maskinen og fjern elektrisk start-knappen før du laster maskinen for transport.
- Under tøffe forhold kan batteripakken utskille væske. Unngå kontakt med væsken. Hvis du ved et uhell kommer i kontakt med væsken, skyl med vann. Hvis væsken kommer i kontakt med øynene, må du søke medisinsk hjelp. Væske som skilles ut fra batteriet, kan forårsake irritasjon eller brannskader.

#### IV. Vedlikehold og oppbevaring

1. Stopp maskinen, fjern den elektriske startknappen, fjern batteripakken fra maskinen og vent til alle bevegelser stopper før du justerer, vedlikeholder, rengjør eller lagrer maskinen.
2. Ikke prøv å reparere maskinen annet enn som angitt i instruksjonene. Service av maskinen må utføres av et autorisert forhandlerverksted med identiske erstatningsdeler.
3. Bruk hansker og vernebriller når du vedlikeholder maskinen.
4. Slip sløve kniver på begge sidene for å opprettholde balanse. Rengjør kniven og påse at den er balansert.
5. Skift ut kniven hvis den er bøyd, slitt eller sprukket. En ubalansert kniv fører til vibrasjon, som kan føre til skader på motoren eller personskader.
6. Når du utfører service på kniven, må du være obs på at kniven kan bevege seg selv om strømkilden er slått av.
7. Sjekk gressoppsamlerposen med jevne mellomrom for å se om det har oppstått forringelse eller slitasje, og erstatt en slitt pose med en [erstatnings]pose fra Toro.
8. Bruk utelukkende originale reservedeler og tilbehør fra Toro for beste mulige ytelse. Reservedeler og tilbehør som er laget av andre produsenter, kan være farlige, og bruk av dem kan derfor føre til at garantien blir ugyldig.
9. Vedlikehold maskinen – hold knivene skarpe og rene for så gode og trygge brukstilstander som mulig. Hold håndtakene tørre, rene og frie for olje og fett. Hold verneplatene på plass og i orden. Hold knivene skarpe. Bruk kun identiske erstatningskniver.
10. Kontroller maskinen for skadede deler – hvis vern eller andre deler er skadet, må du kontrollere om maskinen kommer til å fungere som den skal. Se etter bevegelige deler som er feiljusterte eller har satt seg fast, skadede deler, fester og andre ting som kan påvirke driften. Med mindre annet er angitt i instruksjonene, må skadede vern og deler byttes ut hos et autorisert forhandlerverksted.
11. Når batteripakken ikke er i bruk, hold den borte fra metallgjenstander som binders, mynter, nøkler, spiker og skruer som kan danne en forbindelse fra en klemme til en annen. Hvis batteriklemmene kortslutter, kan det forårsake brannskader eller brann.
12. Kontroller at kniv- og motormonteringsboltene er strammet til med jevne mellomrom.
13. Når du ikke bruker maskinen, må den oppbevares på et tørt og sikkert sted som er utilgjengelig for barn.
14. Ikke utsett en batteripakke eller maskin for brann eller overdrevne temperaturer. Eksponering for brann eller temperaturer over 130 °C kan føre til eksplosjon.
15. **FORSIKTIG** – en batteripakke som håndteres feil, kan utgjøre en risiko for brann, eksplosjon eller kjemiske brannskader.
  - Ikke demonter batteripakken.
  - Erstatt batteripakken kun med en original Toro-batteripakke. Bruk av en annen type batteripakke kan forårsake brann eller risiko for personskade.
  - Hold batteripakker utilgjengelig for barn og i den opprinnelige emballasjen til du er klar til å bruke dem.

## BEHOLD DISSE INSTRUKSJONENE

# Sikkerhets- og instruksjonsmerker



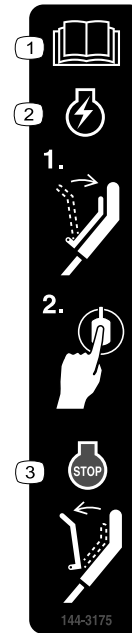
Sikkerhetsmerker og -instruksjoner er lett synlige for føreren og er plassert i nærheten av alle områder som representerer en potensiell fare. Bytt ut alle merker som er ødelagte eller mangler.



145-8263

decal145-8263

1. Les *brakerhåndboken*.
2. Resirkuler batteriet
3. Kast i samsvar med gjeldende regelverk
4. Hold unna åpen ild eller flammer
5. Ikke utsett produktet for regn



144-3175

decal144-3175

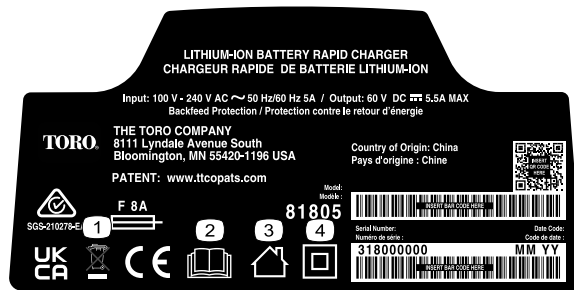
1. Les *brakerhåndboken*.
2. For å starte maskinen klemmer du bøylen på håndtaket og trykker på knappen.
3. For å slå av maskinen slipper du bøylen.



116-7583

decal116-7583

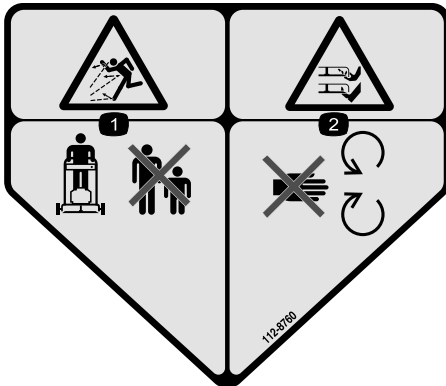
1. Advarsel – les *brakerhåndboken*. Ikke bruk maskinen med mindre du har fått opplæring.
2. Fare for at gjenstander slynges gjennom luften – hold tilskuere på god avstand.
3. Fare for at gjenstander slynges fra gressklipperen – ikke bruk gressklipperen uten den bakre utslippspluggen eller -posen.
4. Fare for å kutte/lemleste hender og føtter, gressklipperkniv – hold trygg avstand fra bevegelige deler og hold alle verneplater på plass.
5. Advarsel – bruk hørselsvern.
6. Fare for å kutte/lemleste hender og føtter i gressklipperkniv – ikke kjør opp og ned skråninger, kjør på tvers av skråninger. Stans motoren før du forlater operatørinnstillingen. Plukk opp rusk før du bruker gressklipperen. Se bak deg når du rygger.



144-6035

decal144-6035

1. Kast i samsvar med gjeldende regelverk
2. Les *brugerhåndboken*.
3. Kun for innendørsbruk
4. Dobbeltisolert



112-8760

decal112-8760

1. Fare for at gjenstander slynges gjennom luften – hold andre på god avstand.
2. Fare for å kutte/lemleste hender og føtter i gressklipperkniv – hold trygg avstand fra bevegelige deler.



145-8265

decal145-8265

1. Status for batterilading



137-9496

decal137-9496

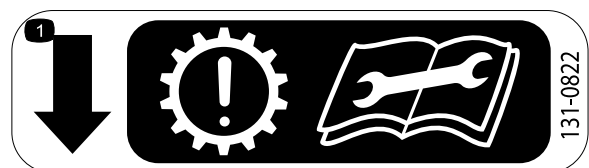
1. Batteripakken lader.
2. Batteripakken er fulladet.
3. Batteripakken er over eller under det passende temperaturområdet.
4. Feil ved lading av batteripakke



134-4691

decal134-4691

1. Automatisk hastighet
2. Maks hastighet



131-0822

decal131-0822

1. Selvdrift – vær oppmerksom; for tidlig slitasje på transmisjonen kan oppstå hvis remmen er for stram. Før du utfører vedlikehold eller under vedlikehold, må du lese *brugerhåndboken*.

# Montering

## Løse deler

Bruk diagrammet nedenfor som en sjekkliste for å kontrollere at alle delene er sendt.

Prosedyre	Beskrivelse	Ant.	Bruk
<b>1</b>	Monter maskinvare (ikke inkludert)	2	Montere batteriladeren (valgfritt).
<b>2</b>	Ingen deler er nødvendige	–	Fjerne kabelvernet.
<b>3</b>	Øvre håndtaksenhet Nedre håndtak Bolt (5/16 x 1¾ tomme) Flenslåsemutter (5/16 tomme) Buet skive	1 2 4 4 8	Montere det nedre håndtaket.
<b>4</b>	Ingen deler er nødvendige	–	Montere håndtaket.
<b>5</b>	Ingen deler er nødvendige	–	Montere kabelvernet.
<b>6</b>	Ingen deler er nødvendige	–	Montere gressposen.

**Viktig:** Fjern og kast plasten som beskytter motoren og eventuelt annet plast- eller innpakkingsmateriale på maskinen.

**Viktig:** Batteripakken er ikke fulladet når den kjøpes. Før du bruker maskinen for første gang, må du lese [Lade batteripakken \(side 21\)](#).

**1**

## Montere batteriladeren (valgfritt)

Deler som er nødvendige for dette trinnet:

2	Monter maskinvare (ikke inkludert)
---	------------------------------------

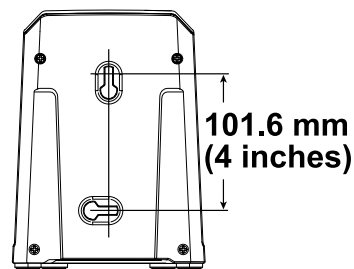
## Prosedyre

Hvis du ønsker, kan du montere batteriladeren sikkert på en vegg ved bruk av nøkkelhullene for veggmontering på baksiden av laderen.

Monter den innendørs (for eksempel i en garasje eller et annet tørt sted), nær et strømuttak og utilgjengelig for barn.

Se [Figur 3](#) for hjelp med å montere laderen.

Skyv laderen over de korrekt plasserte monteringsdelene for å feste laderen på plass (monteringsdelene er ikke inkludert).



Figur 3

g290534

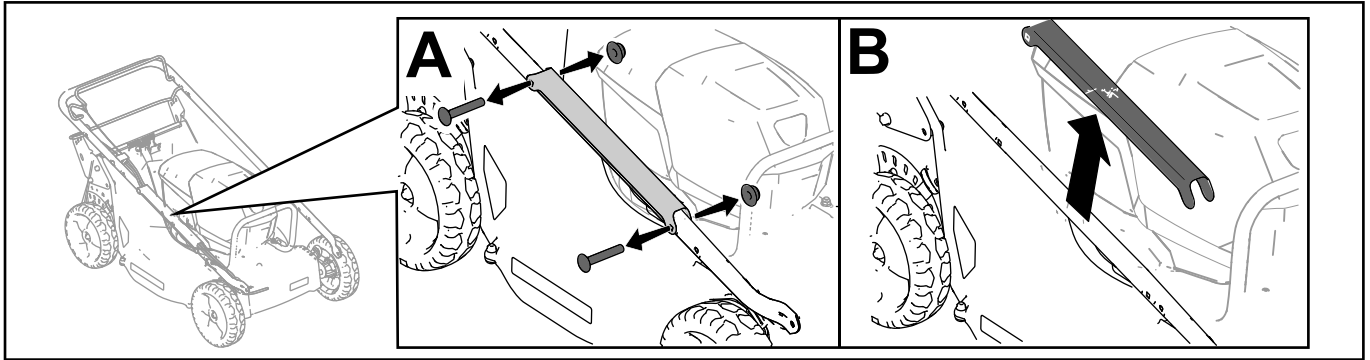


# 2

## Fjerne kabelvernet

Ingen deler er nødvendige

### Prosedyre



Figur 4

g328502

# 3

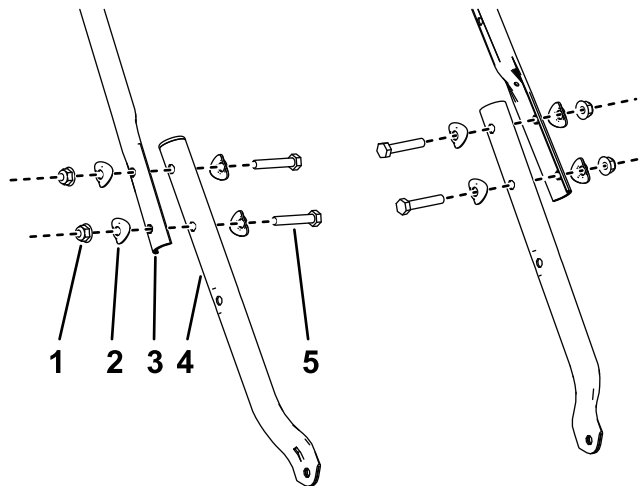
## Montere det nedre håndtaket

Deler som er nødvendige for dette trinnet:

1	Øvre håndtaksenhet
2	Nedre håndtak
4	Bolt (5/16 x 1¼ tomme)
4	Flenslåsemutter (5/16 tomme)
8	Buet skive

### Prosedyre

Monter det nedre håndtaket som vist i [Figur 5](#).



Figur 5

1. Flenslåsemutter (5/16 tomme)
2. Buet skive
3. Øvre håndtaksenhet
4. Nedre håndtak
5. Bolt (5/16 x 1¼ tomme)

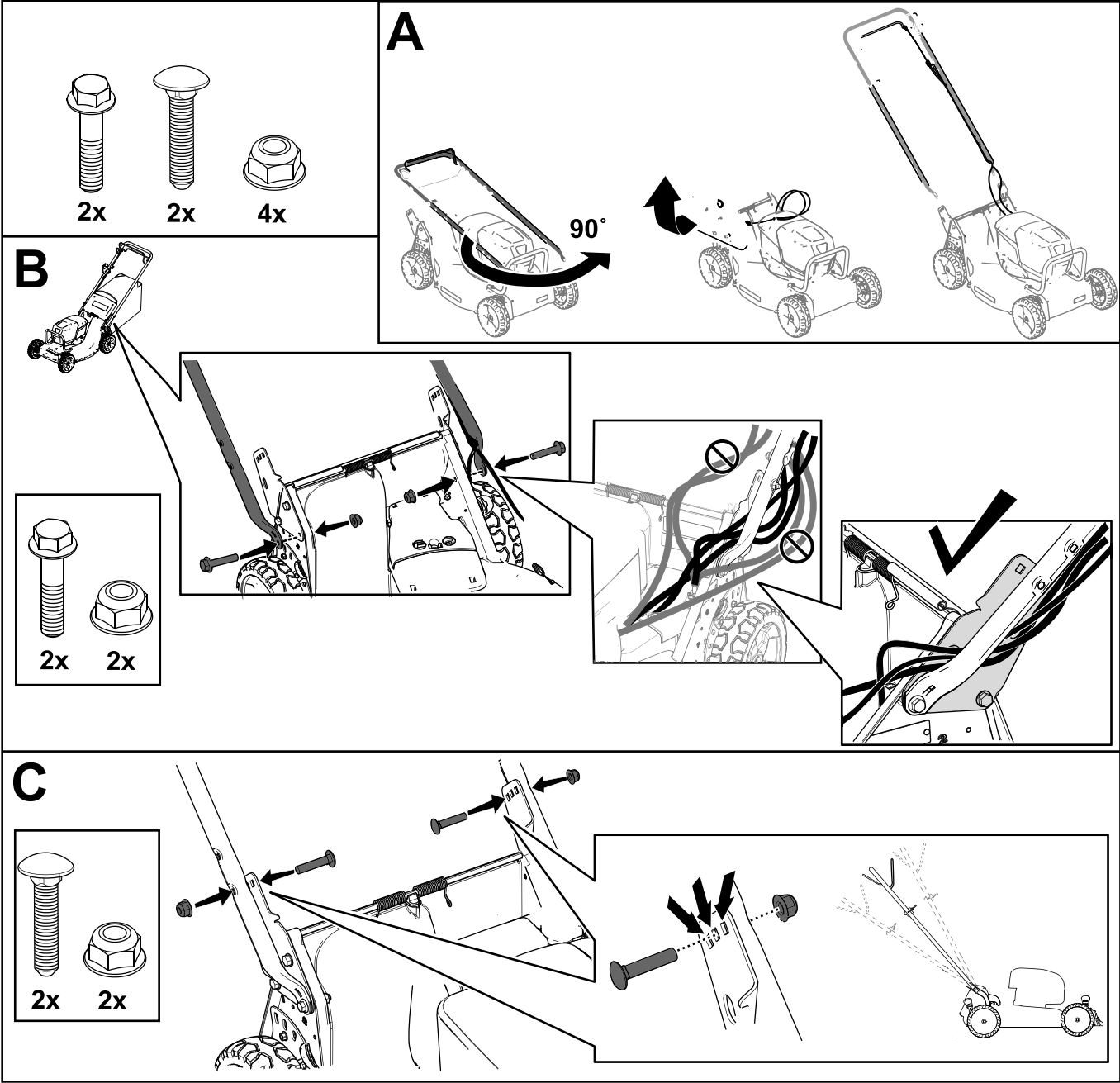
g340673

# 4

## Montere håndtaket

Ingen deler er nødvendige

### Prosedyre



Figur 6

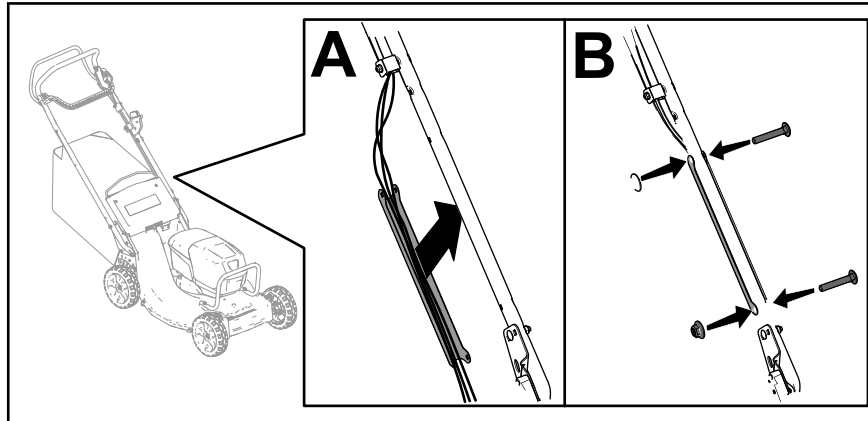
g351011

# 5

## Montere kabelvernet

Ingen deler er nødvendige

### Prosedyre



Figur 7

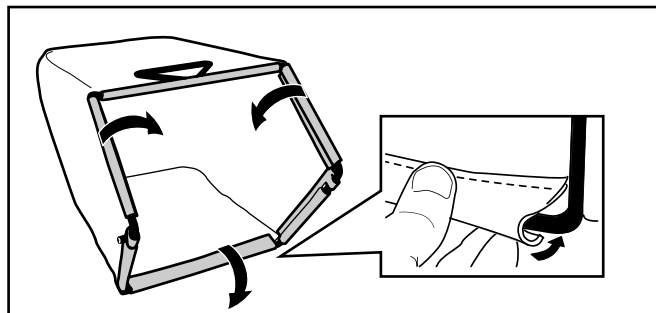
g350108

# 6

## Montere gressposen

Ingen deler er nødvendige

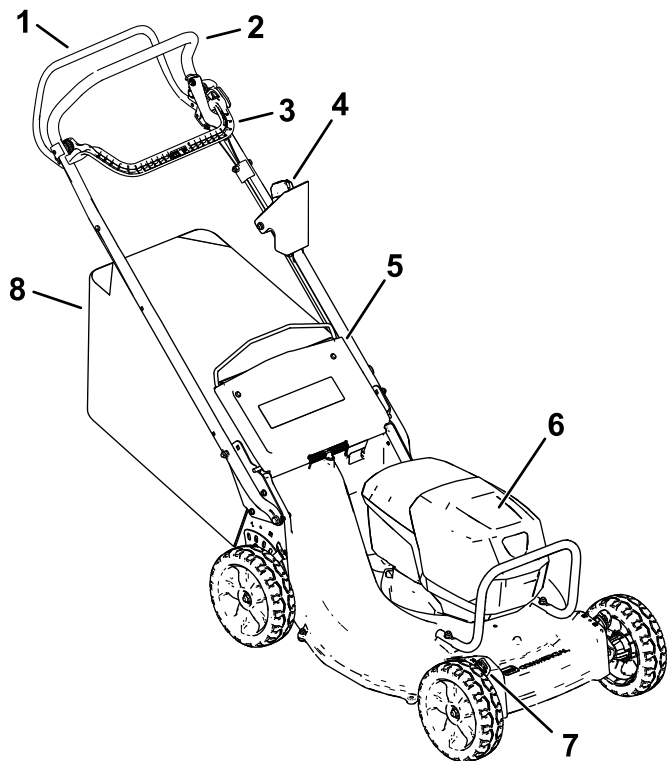
### Prosedyre



Figur 8

g238450

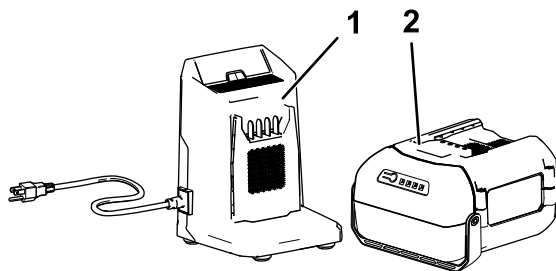
# Oversikt over produktet



Figur 9

g346507

- |                          |                        |
|--------------------------|------------------------|
| 1. Selvdriiftsbøyle      | 5. Bakre avleder       |
| 2. Håndtak               | 6. Batterirom          |
| 3. Knivkontrollbøyle     | 7. Klippehøydespak (4) |
| 4. Elektrisk start-knapp | 8. Gresspose           |



Figur 10

g414831


- |   |   |
|---|---|
| 1. Batterilader, modell 81805 (følger med modell 22276) | 2. Batteripakke, modell 68810 (2 følger med modell 22276) |
|---|---|

# Spesifikasjoner

## Batteripakke

Modell	68810
Batteripakkekapasitet	10,0 Ah 540 Wh
Batteriproduzentens klassifisering = 60 V maksimum og 54 V nominell. Faktisk spenning varierer med last.	

## Batterilader

Modell	81805
Type	60 V MAX-litiumionbatterilader
Inngang	100 til 240 V AC ~ 5,0 A 50/60 Hz
Effekt	60 V DC  5,5A MAKS.

## Passende temperaturområder

Lad/oppbevar batteripakken ved	5 °C til 40 °C*
Bruk batteripakken ved	-30 °C til 49 °C*
Bruk maskinen ved	0 °C til 49 °C*

\*Ladetiden øker hvis du ikke lader batteriet innenfor dette området.

Oppbevar maskinen, batteripakken og batteriladeren i et lukket rent og tørt område.

## Tilbehør/tilleggsutstyr

Et utvalg av Toro-godkjent tilbehør som kan brukes sammen med maskinen for å forbedre og utvide dens funksjoner er tilgjengelig. Ta kontakt med din autoriserte serviceforhandler eller autoriserte Toro-forhandler, eller gå til [www.Toro.com](http://www.Toro.com) for å få en liste over godkjent tilbehør og utstyr.

For å oppnå optimal ytelse og holde maskinen i sikkerhetsgodkjent stand må du bare bruke originale Toro-reservedeler og -tilbehør. Det kan være farlig å bruke reservedeler og tilleggsutstyr som er laget av andre produsenter.

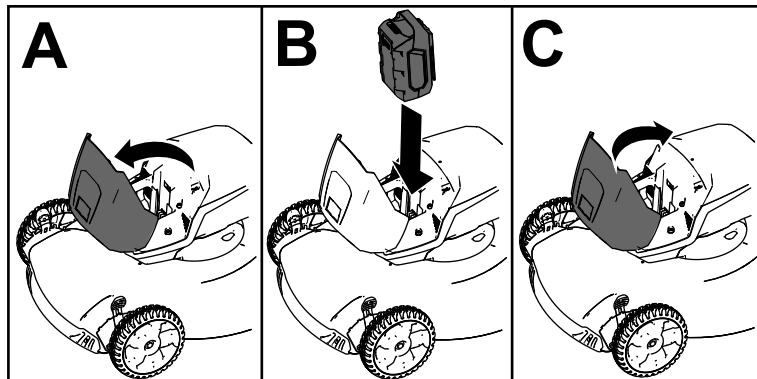
# Bruk

## Før bruk

### Monter batteripakken

**Viktig:** Bruk batteripakken kun i temperaturer som er innenfor riktig område. Se [Spesifikasjoner \(side 13\)](#).

1. Påse at ventilene på batteriet er frie for støv og rusk.
2. Løft opp lokket på batterirommet (A i [Figur 11](#)).
3. Innrett kammeret i batteripakken med koblingsarmen på laderen og skyv batteripakken inn i rommet til det låses på plass (B i [Figur 11](#)).
4. Lukk lokket på batterirommet (C i [Figur 11](#)).



Figur 11

g303151

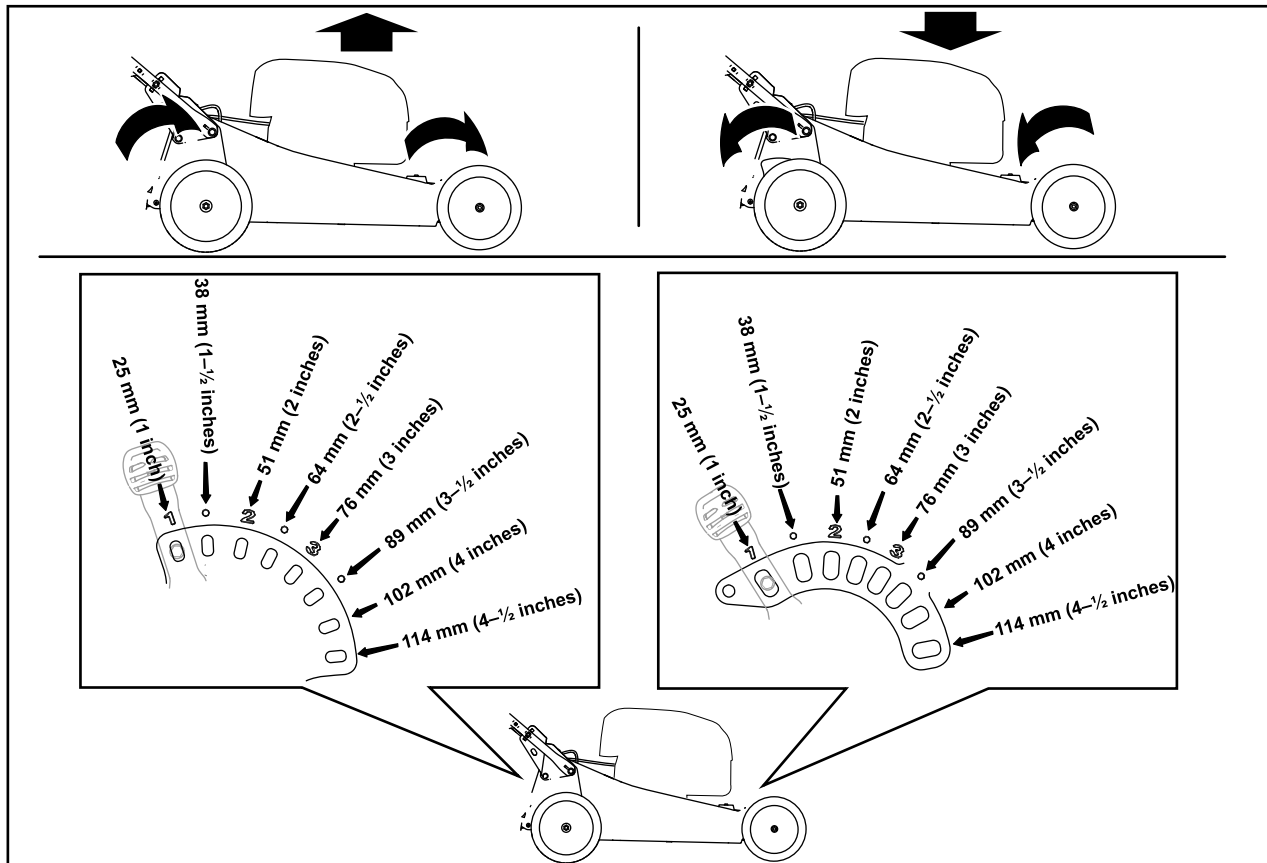
# Justere klippehøyden

## ⚠ ADVARSEL

Når du justerer spakene for klippehøyde, kan hendene dine berøre en kniv som er i bevegelse, noe som kan gi alvorlig personskade.

- Slå av motoren, fjern elektrisk start-knappen og vent til alle bevegelige deler har stanset før du justerer klippehøyden.
- Ikke plasser fingrene under huset når du justere klippehøyden.

Juster klippehøyden som ønsket. Still alle hjulene til samme klippehøyde (Figur 12).

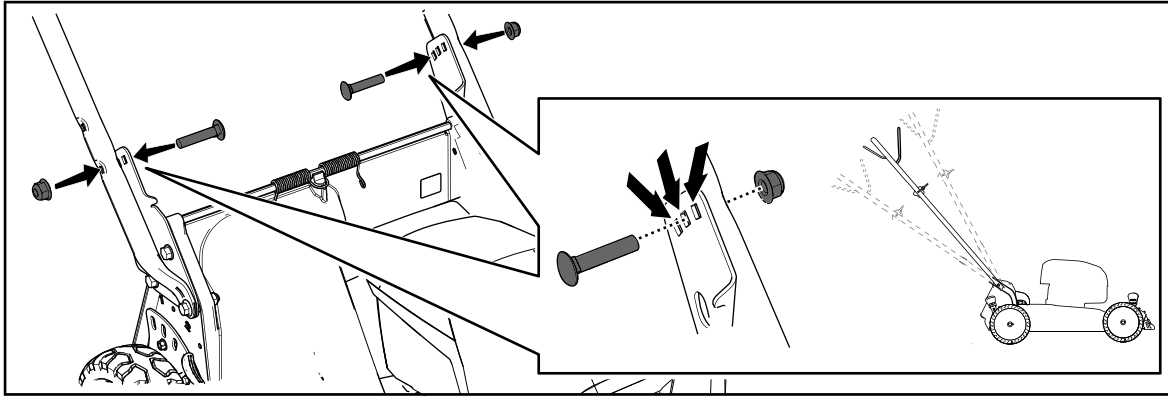


Figur 12

g303150

# Justere håndtakshøyden

Du kan heve eller senke håndtaket til den av tre posisjoner som er mer komfortabel for deg (Figur 13).



Figur 13

g331956

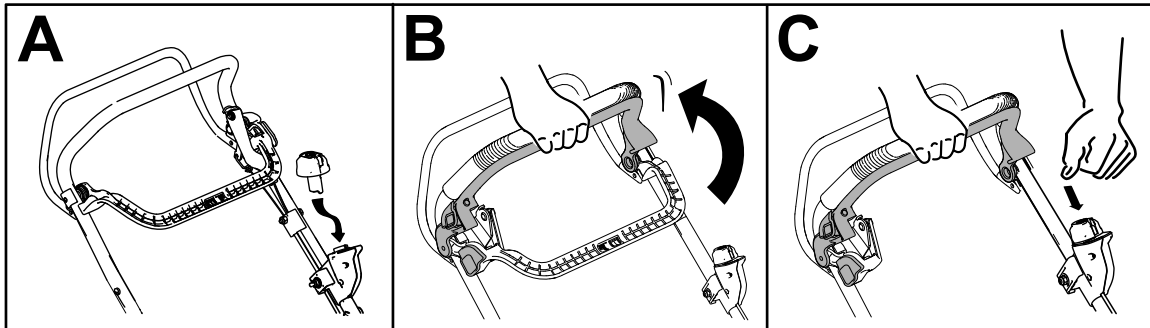
1. Fjern begge håndtaksboltene og mutterene.
2. Flytt håndtaket til ønsket høyde.
3. Fest håndtaket med de tidligere fjernede boltene og tilhørende muttere.



# Under bruk

## Start maskinen

1. Påse at batteripakken er installert i maskinen. Se [Monter batteripakken \(side 14\)](#).
2. Sett inn elektrisk start-knappen i den elektriske startbryteren (A i [Figur 14](#)).
3. Klem inn knivkontrollbøylen og hold den mot håndtaket (B i [Figur 14](#)).
4. Trykk på elektrisk start-knappen, og hold den nede til motoren starter (C i [Figur 14](#)).



Figur 14

g331970

## Resirkulere gress- og løvresten

Maskinen leveres klar til å resirkulere gress- og løvresten tilbake i plenen.

Fjern gressposen, hvis den er på maskinen, før du resirkulerer gress- og løvresten. Se [Fjerne gressposen \(side 18\)](#).

## Samle opp gresset

Bruk gressposen når du vil samle opp gress- og løvresten fra plenen.

### ⚠ ADVARSEL

Hvis gressposen er slitt kan småsteiner eller liknende gjenstander kastes mot deg eller andre i nærheten, og føre til alvorlige personskader eller en dødsulykke.

Kontroller gressposen ofte. Skift den ut med en ny reservepose fra produsenten hvis den er skadet.

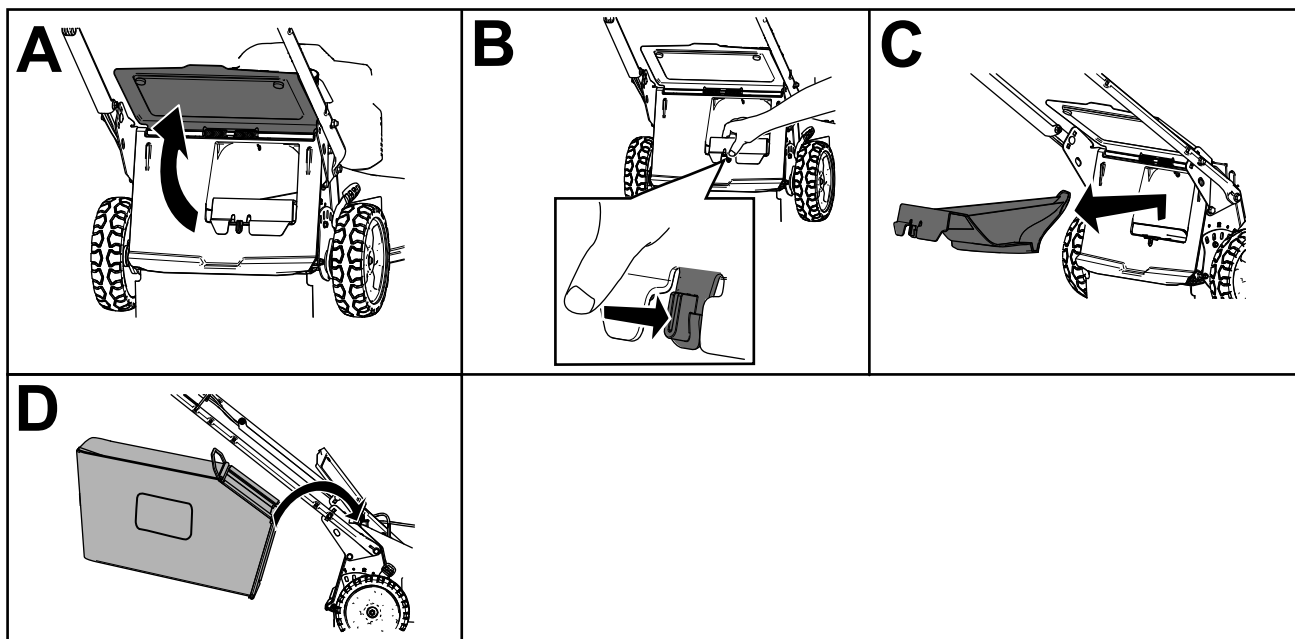
### ⚠ ADVARSEL

Knivene er skarpe, kontakt med kniver kan føre til personskader.

Før du forlater førerisetet, må du stanse maskinen og vente til alle bevegelige deler står stille.

## Montere gressposen

1. Slå av maskinen, og vent til alle bevegelige deler har stanset.
2. Løft og hold oppe den bakre avlederen (A av [Figur 15](#)).
3. Fjern den bakre utslippspluggen ved å trykke inn låsen med tommelen og trekke pluggen ut av maskinen (B og C av [Figur 15](#)).
4. Monter posestangen i hakkene på bunnen av håndtaket, og vugg posen frem og tilbake for å sjekke at stangen sitter godt på bunnen av begge hakkene. Se (D av [Figur 15](#)).
5. Senk den bakre avlederen til den hviler på gressposen.



Figur 15

g303153

## Fjerne gressposen

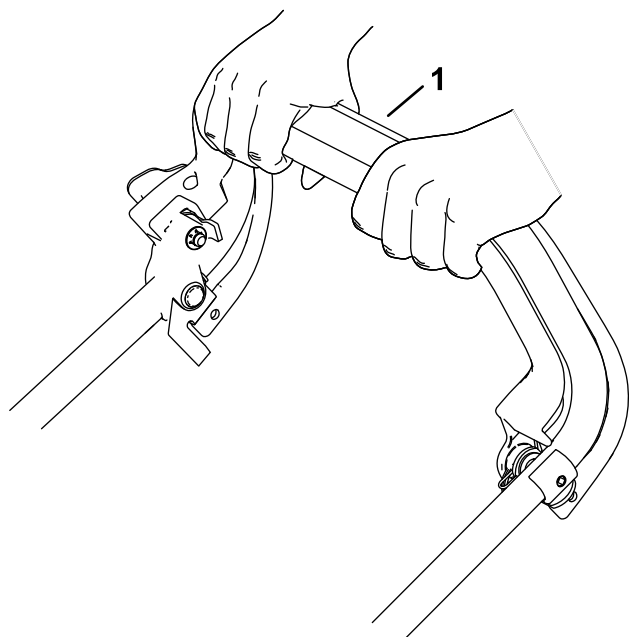
### **⚠ FARE**

Maskinen kan slynge ut gress og andre gjenstander gjennom åpninger i gressklipperhuset. Gjenstander som slynges ut med nok kraft, kan påføre både deg og andre i nærheten alvorlige eller dødelige skader.

- Ikke fjern gressposen og start maskinen uten at utslippspluggen er montert på maskinen.
  - Ikke lukk opp den bakre avlederen på maskinen mens den er på.
1. Slå av maskinen, og vent til alle bevegelige deler har stanset.
  2. Lukk den bakre gressavlederen.
  3. Fjern posestangen på gressposen fra hakkene på bunnen av håndtaket (A av [Figur 15](#)).
  4. Monter utløpspluggen (B av [Figur 15](#)).
  5. Senk den bakre gressavlederen (C av [Figur 15](#)).

# Bruke selvdrift

Hvis du vil drive med selvdrift, klem selvdriftsbøylen mot håndtaket og hold den på plass (Figur 16).



Figur 16

g331972

1. Selvdriftsbøyle

For å koble fra selvdriften, slipp opp selvdriftsbøylen.

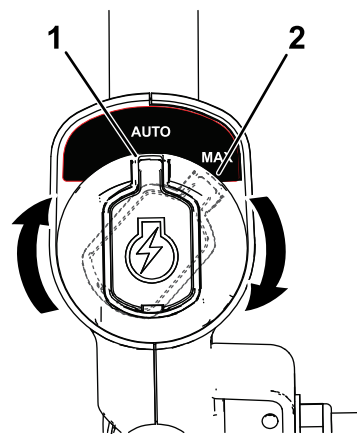
**Merk:** Maskinen leveres med frigangslutch, som gjør det enklere å trekke maskinen bakover. For å deaktivere clutchene må du kanskje skyve maskinen frem ca. 2,5 cm eller mer etter at du slipper opp selvdriftsbøylen.

## Justere knivhastigheten

Denne maskinen har to knivhastighetsinnstillinger: AUTO og MAX.

- I AUTO-posisjonen justeres knivhastigheten automatisk for større effektivitet. Maskinen oppdager endringer i klippeforholdene og øker knivhastigheten etter behov for å opprettholde klippekvaliteten.
- I MAX-posisjonen forblir knivhastigheten på maksimal hastighet til enhver tid.

Vri nøkkelen i hovedbryteren til begge posisjoner for å justere innstillingen for knivhastighet (Figur 17).



Figur 17

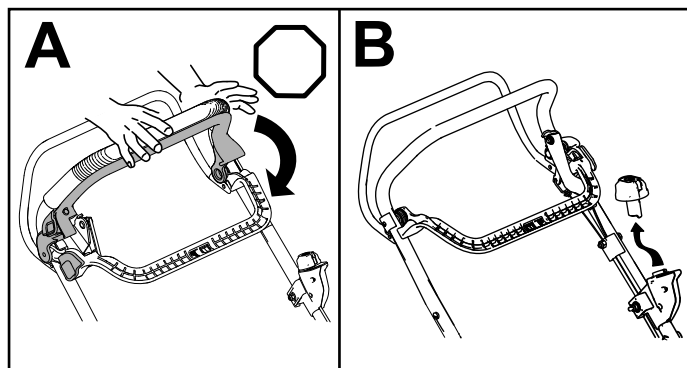
g337279

1. AUTO-posisjon
2. MAX-posisjon

## Slå av maskinen

1. Slipp knivkontrollbøylen (A i Figur 18).
2. Fjern elektrisk start-knappen fra den elektriske starteren (B i Figur 18).
3. Fjern batteripakken. Se [Fjern batteripakken fra maskinen \(side 19\)](#).

**Merk:** Når du ikke bruker maskinen, må du ta ut batteripakken.



Figur 18

g331971

## Fjern batteripakken fra maskinen

1. Løft opp lokket på batterirommet.
2. Trykk på batteripakkelåsen for å frigjøre batteripakken og ta ut batteripakken.
3. Lukk lokket på batterirommet.

# Brukstips

## Generelle klippetips

- La ikke kniven treffe harde gjenstander. Klipp aldri over en gjenstand med overlegg.
- For best mulig resultat kan du montere en ny kniv før klippesesongen begynner.
- Skift ut kniven med en original Toro-kniv når det er nødvendig.

## Klippe gress

- Gress vokser med varierende hastighet til forskjellige tider på året. I sommervarmen er det best å klippe gress med klippehøydeinnstillingen på 64 mm, 76 mm eller 89 mm. Klipp kun av ca. en tredjedel av gresstrået av gangen. Ikke klipp lavere enn innstillingen på 64 mm med mindre gresset er glissent eller det er sent på høsten og gresset vokser saktere. For forbedret kjøretid kan du bruke en høyere klippehøyde.
- Når du klipper gress som er mer enn 15 cm høyt, må du først klippe på den høyeste klippehøydeinnstillingen og ved lavere hastighet. Klipp så en gang til på en lavere innstilling for å oppnå best mulig utseende på gressplenen. Hvis gresset er for langt, og løv klumper seg oppå plenen, kan det hende at maskinen tettes igjen, og at motoren stopper.
- Vått gress og løv har en tendens til å klumpe seg på bakken og kan føre til at maskinen tilstoppes eller at motoren stanser. Unngå klipping i våte forhold.
- Vær oppmerksom på brannfare ved svært tørre forhold, følg alle lokale brannvarsler og hold maskinen fri for tørt gress og løvrestere.
- Veksle klipperetningen. På denne måten spres gress- og løvrestene jevnere på plenen.

Hvis den ferdig klypte gressplenen ikke ser bra ut, kan du prøve én gang til og gjøre følgende:

- Slip kniven.
- Klipp ved saktere hastighet.
- Hev klippehøydeinnstillingen på maskinen.
- Klipp gresset oftere.
- Overlapp skårganger i stedet for å klippe en hel skårgang hver gang.

## Klippe løv

- Når du har klippet plenen, kontroller at halvparten av gresset vises gjennom lavet med klippet løv. Det kan være nødvendig å gå over løvet mer enn én gang.
- Hvis det er mer enn 13 cm med løv på plenen, bruk en høyere klippehøyde og deretter i ønsket klippehøyde.
- Reduser klippehastigheten hvis maskinen ikke klipper løvene fint nok.

# Etter bruk

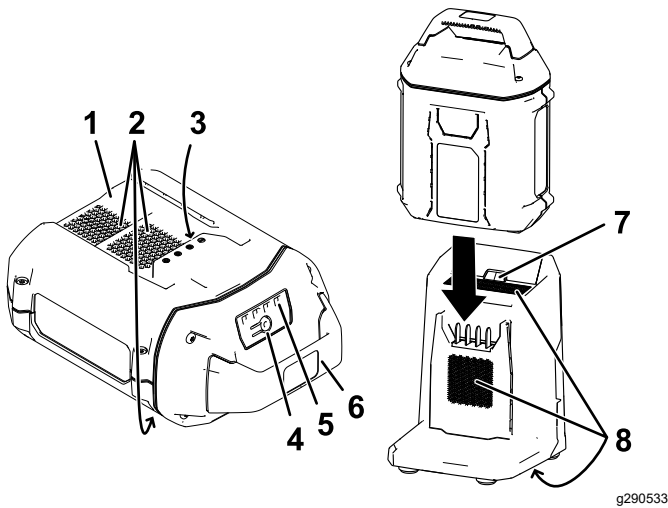
## Lade batteripakken

**Viktig:** Batteripakken er ikke fulladet når du kjøper den. Før du bruker verktøyet for første gang, plasser batteripakken i laderen og lad den til LED-skjermen indikerer at batteripakken er fulladet. Les alle sikkerhetsforanstaltninger.

**Viktig:** Lad batteripakken kun i temperaturer som er innenfor riktig område. Se [Spesifikasjoner \(side 13\)](#).

**Merk:** Du kan når som helst trykke på indikatorknappen for batteriladning på batteripakken for å vise gjeldende ladning (LED-indikatorer).

1. Påse at ventilene på batteriet og laderen er frie for støv og rusk.



Figur 19

- |                                       |  |
|---------------------------------------|--|
| 1. Batteripakkekammer                 | 5. LED-indikatorer (gjeldende ladning) |
| 2. Batteripakkens ventilasjonsområder | 6. Håndtak                             |
| 3. Batteripakkeklemmer                | 7. LED-indikatorlampe for lader        |
| 4. Indikatorknapp for batteriladning  | 8. Laderens ventilasjonsområder        |
2. Innrett kammeret i batteripakken ([Figur 19](#)) med koblingsarmen på laderen.
  3. Skyv batteripakken inn i laderen til den sitter helt fast ([Figur 19](#)).

4. For å fjerne batteripakken skyver du batteriet bakover ut av laderen.
5. Se følgende tabell for å tolke LED-indikatorlampen på batteriladeren.

Indikatorlampe	Indikerer
Av	Ingen batteripakke er satt inn
Blinker grønt	Batteripakken lader
Grønn	Batteripakken er ladet
Rød	Batteripakken og/eller batteriladeren er over eller under det passende temperaturområdet
Blinker rødt	Feil ved lading av batteripakke*

\*Se [Feilsøking \(side 28\)](#) for mer informasjon.

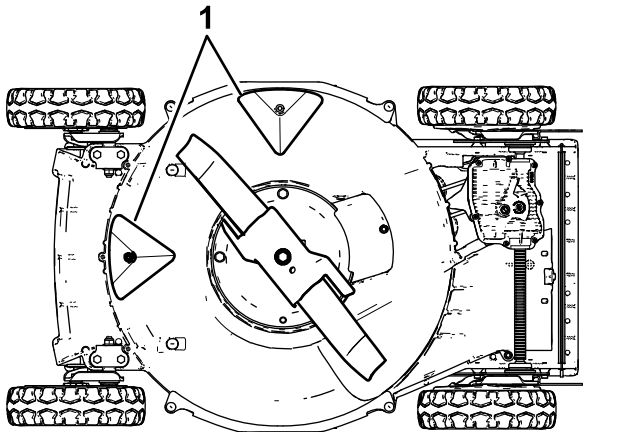
**Viktig:** Batteriet kan stå på laderen i korte perioder mellom bruk.

Hvis batteriet ikke skal brukes over lengre perioder, må du fjerne batteriet fra laderen. Se [Lagring \(side 27\)](#).

# Rengjøre maskinens underside

**Serviceintervall:** Etter hver bruk

For å sikre best mulig ytelse må du holde undersiden av maskinen ren og rengjøre under maskinen like etter at du har fullført klippingen. Pass på at det ikke kommer rusk eller gjenstander i gresskasterne (Figur 20).



Figur 20

1. Gresskastere

## Vaskemetode

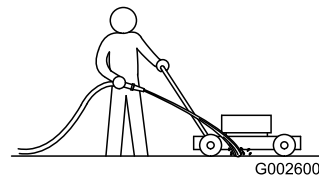
### ⚠ ADVARSEL

Maskinen kan løsne materiale fra maskinens underside.

- Bruk vernebriller.
- Hold normal arbeidsstilling (bak håndtaket) mens maskinen er på.
- Pass på at det ikke er andre personer i området.

1. Senk maskinen til laveste klippehøydeinnstilling.
2. Flytt maskinen til en jevn, belagt overflate.
3. Slå på maskinen og koble til kniven.
4. Hold en hageslange på nivå med håndtaket og spray en strøm av vann foran det **høyre** bakhjulet (Figur 21).

**Merk:** Vannet vil sprute inn i knivens bane, slik at gressrester spyles bort.



Figur 21

1. Høyre bakhjul
5. Når det ikke kommer ut flere gressrester, stopp vannet og flytt maskinen til et tørt område.
6. La motoren kjøre i noen få minutter for å tørke maskinens underside.

## Skrapemetode

Hvis ikke alt rusket fjernes fra undersiden av maskinen med vasking, snur du maskinen og skaper den ren.

1. Slå av maskinen, og vent til alle bevegelige deler har stanset.
2. Fjern elektrisk start-knappen og batteriet fra maskinen.
3. Vend maskinen over på siden.
4. Fjern smuss og gressrester med en skrape. Unngå ru eller skarpe kanter.
5. Sett maskinen i driftsstilling igjen.

# Vedlikehold

## Anbefalt vedlikeholdsplan

Vedlikeholdsintervall	Vedlikeholdsprosedyre
Etter de 25 første timene	<ul style="list-style-type: none"><li>Trekk til alle løse fester.</li></ul>
For hver bruk eller daglig	<ul style="list-style-type: none"><li>Undersøk knivbladene regelmessig for slitasje eller skade.</li><li>Sjekk akseleratoren for slitasje eller skade.</li><li>Kontroller stoppetiden til knivbremsen. Kniven må stoppe på tre sekunder etter at du har sluppet opp bøylen; hvis ikke må du kontakte et autorisert forhandlerverksted.</li></ul>
Etter hver bruk	<ul style="list-style-type: none"><li>Rengjør undersiden av maskinen.</li></ul>
Hver 40. driftstime	<ul style="list-style-type: none"><li>Rengjør hjulene og drivverket.</li></ul>
Hver 50. driftstime	<ul style="list-style-type: none"><li>Slip eller bytt ut kniven. Utfør vedlikehold oftere hvis kniveggen blir fortere sløv i vanskelig terreng eller under forhold med mye sand.</li></ul>
Hver 100. driftstime	<ul style="list-style-type: none"><li>Trekk til alle løse fester.</li></ul>

## Justere selvdrift

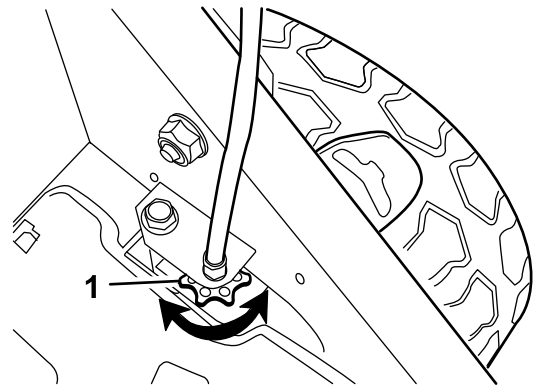
Hvis maskinen er ny, eller den ikke bruker selvdrift, eller har en tendens til å bevege seg fremover, justerer du drivremmen.

1. Flytt maskinen utendørs og på en belagt overflate nær en solid vegg, slik at maskinen ikke beveger seg fremover mens motoren er slått på.
2. Plasser maskinen med forhjulene mot veggen.

**Merk:** Sjekk at området er godt ventilert og fritt for rusk som kan slenges rundt av maskinen.

3. Start motoren. Se [Start maskinen \(side 17\)](#).
  4. Trekk selvdriftsbøylen mot håndtaket.
- Merk:** Hjulene skal begynne å gå rundt når selvdriftsbøylen så vidt berører håndtaket.
5. Slå av motoren.
  6. Hvis du må justere maskinen, gjør du følgende:

- Hvis hjulene ikke rotere når du aktiverer selvdriftsbøylen, er trekkremmen for løs. Roter kjørekontrollknotten på hjulet ([Figur 22](#)) med klokken en omdreining, og gjenta trinn 3 til og med 5.



Figur 22

1. Kontrollknott for hjuldrift

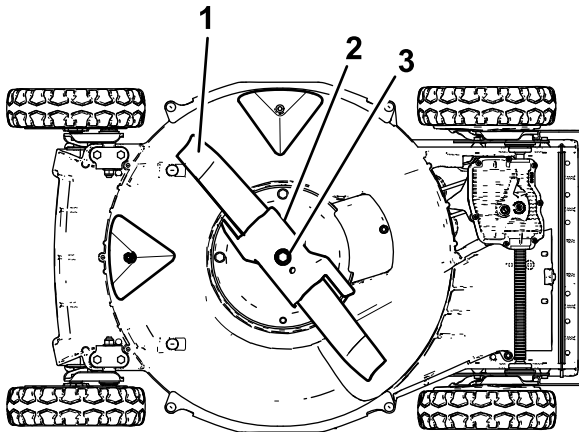
- Hvis hjulene spinner før du har aktivert selvdriftsbøylen, er trekkremmen for stram. Roter kjørekontrollknotten på hjulet ([Figur 22](#)) mot klokken en omdreining og gjenta trinn 3 til og med 5.
7. Hvis du har en ny trekkrem, roter justeringsknotten for driftskabelen med klokken en ekstra omdreining for å kompensere for hvordan remmen strekkes under innkjøringsfasen.

**Merk:** Du kan hopp over dette trinnet hvis du justerer en brukt rem.

# Vedlikeholde kniven

Klipp alltid med en skarp kniv. En skarp kniv lager et jevnere kutt uten å rive eller trevle opp gresstråene.

1. Slå av maskinen, og vent til alle bevegelige deler har stanset.
2. Fjern batteripakken. Se [Fjern batteripakken fra maskinen \(side 19\)](#).
3. Vend maskinen over på siden som vist i [Figur 23](#).



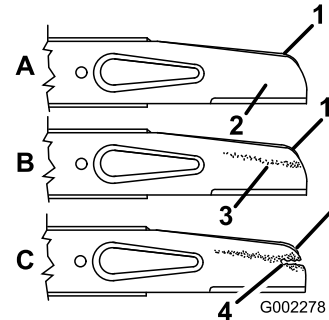
Figur 23

1. Kniv
2. Akselerator
3. Knivbolt og låseskive

# Undersøke kniven

**Serviceintervall:** For hver bruk eller daglig—Undersøk knivbladene regelmessig for slitasje eller skade.

Undersøk nøye om kniven fortsatt er skarp, eller om den har blitt slitt. Undersøk spesielt stedet der den flate og bøyde delen av kniven møtes ([Figur 24A](#)). Siden sand og slipende materiale kan slite på metallet mellom den flate og bøyde delen av kniven, kontrollerer du kniven før du bruker maskinen. Hvis du legger merke til et hakk eller slitasje ([Figur 24B](#) og [Figur 24C](#)), skifter du kniven. Se [Demontere kniven \(side 25\)](#).



Figur 24

1. Vinge
2. Flat del av kniven
3. Slitasje
4. Hakk

**Merk:** Monter en ny kniv før klippesesongen begynner for å oppnå best ytelse. I løpet av året kan du file ned eventuelle småhakk for å vedlikeholde kniveggen.

## ⚠ FARE

En slitt eller skadet kniv kan bryte, og en del av kniven kan slynges ut mot deg eller andre og føre til alvorlige personskader eller en dødsulykke.

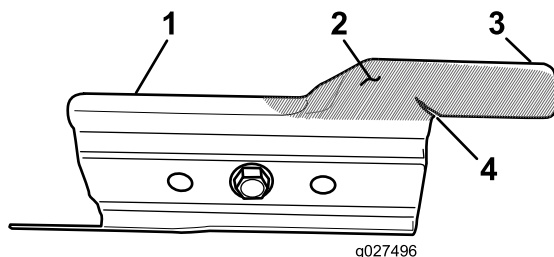
- Undersøk kniven regelmessig for slitasje eller skade.
- Skift ut en slitt eller skadet kniv.



## Kontroller akseleratoren

**Serviceintervall:** For hver bruk eller daglig—Sjekk akseleratoren for slitasje eller skade.

Sjekk om akseleratoren er utslitt (Figur 25). Sjekk akseleratoren før du bruker maskinen. Sand og slipende materiale kan slite på metallet (spesielt i området vist som punkt 2 i Figur 25). Skift ut akseleratoren hvis du merker at en tapp på akseleratoren er slitt ned til en skarp kant, eller at den har slått en sprekk.



Figur 25

- |                   |                  |
|-------------------|------------------|
| 1. Akselerator    | 3. Tapp          |
| 2. Slitasjeområde | 4. Sprekk dannet |

### ⚠ ADVARSEL

En slitt eller skadet akselerator kan brette, og en del av kniven kan slynges ut på deg eller andre og føre til alvorlige personskader eller en dødsulykke.

- Undersøk akseleratoren regelmessig for slitasje eller skade.
- Skift ut en slitt eller skadet akselerator.

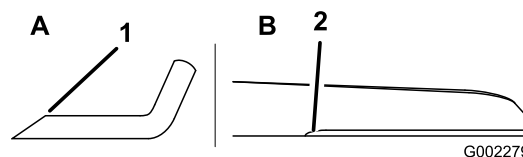
## Demontere kniven

1. Ta tak i enden av kniven med en fille eller en godt polstret hanske.
2. Fjern knivbolten, låseskiven, akseleratoren og kniven (Figur 24).

## Slipe kniven

**Serviceintervall:** Hver 50. driftstime—Slip eller bytt ut kniven. Utfør vedlikehold oftere hvis kniveggen blir fortere sløv i vanskelig terreng eller under forhold med mye sand.

Slip den øvre siden av kniven for å opprettholde den opprinnelige klippevinkelen (Figur 26) og den indre radiusen av kniveggen (Figur 26). Kniven opprettholder balansen hvis like mye materiale fjernes fra begge kniveggene.

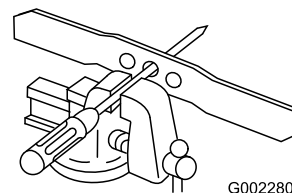


Figur 26

1. Slip kniven kun i denne vinkelen.
2. Oppretthold den opprinnelige omkretsen her.

## Balansere kniven

1. Kontrollere balansen til kniven ved å tre hullet på midten av kniven inn på en spiker eller et skrujern, som du fester vannrett i en skrutvinge (Figur 27).



Figur 27

**Merk:** Du kan også kontrollere balansen til kniven med en kommersielt produsert balanseringsinnretning.

2. Hvis den ene enden av på kniven synker, sliper du denne enden (ikke kniveggen eller enden i nærheten av kniveggen) til ingen av endene synker.

## Montere kniven

1. Monter en skarp, balansert kniv fra Toro: akseleratoren, låseskiven og knivbolten. Vingedelen på kniven må vende mot toppen av gressklipperhuset for å sikre korrekt montering.

**Merk:** Trekk til knivbolten med et moment på 82 Nm.

### ⚠ ADVARSEL

Hvis gressklipperen brukes uten akseleratoren, kan kniven bøyes eller brette, og føre til at brukeren eller andre i nærheten blir alvorlig skadet eller drept.

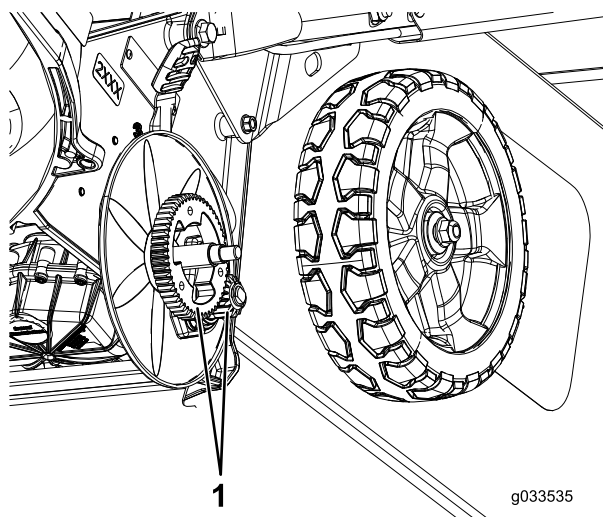
Ikke bruk maskinen uten at akseleratoren er på plass.

2. Sett maskinen i driftsstilling igjen.

## Rengjøre hjulene

**Serviceintervall:** Hver 40. driftstime

1. Fjern bakhjulene og rengjør for å fjerne eventuelle rester fra hjuldrivverksområdet.



Figur 28

1. Drivverk

---

2. Bruk litt Anti-seize-middel på drivverket etter rengjøring.

**Merk:** Hvis du bruker maskinen under ekstreme forhold, kan du øke levetiden til drivverket ved å rengjøre hjulene oftere enn anbefalt.

**Merk:** For å forhindre skade på lagerpakningene må du ikke bruke en høytrykksspyler på lagrene.

## Klargjøre batteripakken for resirkulering

**Viktig:** Når du fjerner batteripakken, dekk polene på batteripakken med kraftig teip. Ikke forsøk å ødelegge eller demontere batteripakken eller fjerne noen av komponentene.

Ta kontakt med lokale myndigheter eller en autorisert Toro-forhandler hvis du vil ha mer informasjon om hvordan du kan resirkulere batteriet på en forsvarlig måte.

# Lagring

For å gjøre maskinen klar til oppbevaring til neste år utfører du det følgende, anbefalte vedlikeholdsarbeidet. Se [Vedlikehold \(side 23\)](#).

Slå av maskinen, vent til alle bevegelige deler har stoppet og la maskinen kjøle seg ned før du justerer, utfører service på, rengjør eller setter maskinen til oppbevaring.

Maskinen må oppbevares på et kjølig, rent og tørt sted. Dekk til maskinen for å holde den ren og beskytte den.

**Viktig:** Oppbevar maskinen, batteripakken og laderen kun i temperaturer som er innenfor riktig område. Se [Spesifikasjoner \(side 13\)](#).

**Viktig:** Hvis du skal oppbevare batteripakken i lavsesongen, må du lade den opp til to eller tre LED-indikatorer lyser grønt på batteriet. Ikke oppbevar et fulladet eller helt utladet batteri. Når du vil bruke maskinen igjen, lader du batteripakken til den venstre indikatorlampen på laderen blir grønn eller alle fire LED-indikatorene på batteriet blir grønne.

1. Koble maskinen fra strømforsyningen (dvs. fjern batteripakken), og kontroller det for skade etter bruk.
2. Ikke oppbevar maskinen med batteripakken montert.
3. Oppbevar maskinen, batteripakken og batteriladeren i et lukket, rent, tørt og godt ventilert område som ikke er tilgjengelig for barn.
4. Hold maskinen, batteripakken og batteriladeren borte fra korroderende midler som hagekjemikalier og avisingssalter.
5. For å redusere risikoen for alvorlig personskade må du ikke oppbevare batteripakken utendørs eller i kjøretøy.
6. Fjern gressrester og smuss fra utsiden av motoren, dekslet og oversiden av gressklipperhuset.
7. Rengjør under maskinen. Se [Rengjøre maskinens underside \(side 22\)](#).
8. Kontroller knivens tilstand. Se [Undersøke kniven \(side 24\)](#).
9. Kontroller akseleratorens tilstand. Se [Kontroller akseleratoren \(side 25\)](#).
10. Stram alle løse skruer, bolter og muttere.
11. Mal over rust eller riper med maling som fås kjøpt hos autoriserte forhandlerverksteder.

# Feilsøking

Utfør kun trinnene beskrevet i disse instruksjonene. Alt ytterligere inspeksjons-, vedlikeholds- og reparasjonsarbeid må utføres av et autorisert serviceverksted eller en tilsvarende kvalifisert spesialist hvis du ikke kan løse problemet selv.

Problem	Mulig årsak	Løsning
Maskinen går ikke eller går ikke uten avbrudd.	<ol style="list-style-type: none"> <li>1. Batteriet er ikke fullstendig montert i maskinen.</li> <li>2. Batteripakken er ikke ladet.</li> <li>3. Batteripakken er skadet.</li> <li>4. Det er et annet elektrisk problem med maskinen.</li> </ol>	<ol style="list-style-type: none"> <li>1. Fjern og sett deretter batteriet inn i maskinen igjen, og påse at det er fullstendig montert og låst.</li> <li>2. Fjern batteripakken fra maskinen og lad den opp.</li> <li>3. Bytt ut batteripakken.</li> <li>4. Kontakt et autorisert forhandlerverksted.</li> </ol>
Maskinen oppnår ikke full effekt.	<ol style="list-style-type: none"> <li>1. Batteripakkens ladekapasitet er for lav.</li> <li>2. Det er gressrester og smuss på undersiden av maskinen.</li> </ol>	<ol style="list-style-type: none"> <li>1. Ta ut batteripakken fra maskinen og lad opp batteripakken fullstendig.</li> <li>2. Rengjør undersiden av maskinen.</li> </ol>
Maskinen eller motoren lager mye vibrasjon eller støy.	<ol style="list-style-type: none"> <li>1. Kniven er bøyd eller ubalansert.</li> <li>2. Knivmonteringsmutterene er løse.</li> <li>3. Det er gressrester og smuss på undersiden av maskinen.</li> <li>4. Monteringsboltene på motoren er løse.</li> </ol>	<ol style="list-style-type: none"> <li>1. Balanser kniven. Hvis kniven er bøyd, skifter du den ut.</li> <li>2. Stram til knivmonteringsmutterene.</li> <li>3. Rengjør undersiden av maskinen.</li> <li>4. Trekk til monteringsboltene på motoren.</li> </ol>
Klippemønsteret er ujevnt.	<ol style="list-style-type: none"> <li>1. Det er ikke samme høyde på de fire hjulene.</li> <li>2. Kniven er sløv.</li> <li>3. Du klipper gjentatte ganger i det samme mønsteret.</li> <li>4. Det er gressrester og smuss på undersiden av maskinen.</li> </ol>	<ol style="list-style-type: none"> <li>1. Juster hjulene slik at alle har samme høyde.</li> <li>2. Slip og balanser kniven.</li> <li>3. Endre klippemønster.</li> <li>4. Rengjør undersiden av maskinen.</li> </ol>
Utløpssjakt tettes igjen.	<ol style="list-style-type: none"> <li>1. Gasskontrollspaken står ikke i HURTIG-stillingen.</li> <li>2. Klippehøyden er for lav.</li> <li>3. Du går for raskt når du klipper.</li> <li>4. Gresset er vått.</li> <li>5. Det er gressrester og smuss på undersiden av maskinen.</li> </ol>	<ol style="list-style-type: none"> <li>1. Flytt gasskontrollspaken til HURTIG-stillingen.</li> <li>2. Hev klippehøyden.</li> <li>3. Gå saktere.</li> <li>4. La gresset tørke før du klipper det.</li> <li>5. Rengjør undersiden av maskinen.</li> </ol>
Maskinen er ikke selvdrivende.	<ol style="list-style-type: none"> <li>1. Drivverkskabelen for selvdriiften er ute av stilling eller skadet.</li> <li>2. Det er smuss under remdekslet.</li> </ol>	<ol style="list-style-type: none"> <li>1. Juster drivverkskabelen for selvdriiften. Skift ut kabelen om nødvendig.</li> <li>2. Fjern smusset under remdekslet.</li> </ol>
Batteripakken lades raskt ut.	<ol style="list-style-type: none"> <li>1. Batteripakken er over eller under det passende temperaturområdet.</li> <li>2. Maskinen er overbelastet</li> </ol>	<ol style="list-style-type: none"> <li>1. Flytt batteripakken til et sted der det er tørt og temperaturen er mellom 5 °C og 40 °C.</li> <li>2. Jobb i en saktere hastighet.</li> </ol>
Batteriladeren fungerer ikke.	<ol style="list-style-type: none"> <li>1. Batteriladeren er over eller under det passende temperaturområdet.</li> <li>2. Uttaket som batteriladeren er koblet til, har ikke strøm.</li> </ol>	<ol style="list-style-type: none"> <li>1. Koble fra batteriladeren og flytt den til et sted der det er tørt og temperaturen er mellom 5 °C og 40 °C.</li> <li>2. Kontakt din autoriserte elektriker for å reparere strømuttaket.</li> </ol>

Problem	Mulig årsak	Løsning
LED-indikatorlampen på batteriladeren lyser rødt.	1. Batteriladeren og/eller batteripakken er over eller under det passende temperaturområdet.	1. Koble fra batteriladeren, og flytt batteriladeren og batteripakken til et sted der det er tørt og temperaturen er mellom 5 °C og 40 °C.
LED-indikatorlampen på batteriladeren blinker rødt.	<p>1. Det er en feil i kommunikasjonen mellom batteripakken og laderen.</p> <p>2. Batteripakken er svak.</p>	<p>1. Fjern batteripakken fra batteriladeren, koble batteriladeren fra strømuttaket, og vent i 10 sekunder. Koble batteriladeren til strømuttaket igjen, og plasser batteripakken på batteriladeren. Hvis LED-indikatorlampen på batteriladeren fremdeles blinker rødt, gjentar du denne prosedyren. Hvis LED-indikatorlampen på batteriladeren fremdeles blinker rødt etter to forsøk, skal batteripakken kasseres ved et resirkuleringsanlegg for batterier.</p> <p>2. Ta kontakt med et autorisert serviceverksted hvis batteriet er under garanti, eller kast batteripakken ved et resirkuleringsanlegg for batterier.</p>

**Notat:**

**Notat:**

## Personvernerklæring for EØS/Storbritannia

### Slik bruker Toro personopplysningene dine

Toro Company («Toro») respekterer ditt personvern. Når du kjøper våre produkter, kan vi samle inn personopplysninger om deg, enten direkte fra deg eller via den lokale Toro-avdelingen eller -forhandleren. Toro bruker disse opplysningene for å innfri kontraktsfestede forpliktelser – slik som å registrere garantien din, behandle garantikravet ditt eller kontakte deg i tilfelle en produkttilbakekalling – og til legitime forretningsformål – slik som å måle kundetilfredshet, forbedre produktene våre og utstyre deg med produktinformasjon som kan være av interesse. Toro kan dele personopplysningene dine med våre datterselskaper, forhandlere eller andre forretningspartnere i forbindelse med disse aktivitetene. Vi kan også oppgi personopplysninger når dette kreves under loven eller i forbindelse med salg, kjøp eller sammenslåing av en virksomhet. Vi vil ikke selge personopplysningene dine til andre selskaper for markedsføringsformål.

### Bevaring av personopplysninger

Toro vil bevare dine personopplysninger så lenge som det er relevant for de ovennevnte formålene og i samsvar med lovfestede krav. Hvis du vil ha mer informasjon om gjeldende bevaringsperioder, kan du kontakte [legal@toro.com](mailto:legal@toro.com).

### Toros forpliktelse til sikkerhet

Personopplysningene dine kan behandles i USA eller et annet land som kan ha mindre strenge personvernlover enn landet du er bosatt i. Når vi overfører opplysningene dine utenfor landet du er bosatt i, vil vi iverksette lovfestede, påbudte tiltak for å sikre at det er på plass skikkelige vern som beskytter opplysningene dine og sikrer at de behandles sikkert.

### Tilgang og korrigering

Du kan ha retten til å korrigere eller gjennomgå personopplysningene dine eller motsette deg eller begrense behandlingen av opplysningene dine. For å gjøre dette må du kontakte oss på e-post på [legal@toro.com](mailto:legal@toro.com). Hvis du har bekymringer om hvordan Toro har behandlet personopplysningene dine, oppfordrer vi deg til å ta dette opp direkte med oss. Vær oppmerksom på at bosatte i Europa har retten til å klage til det lokale datatilsynet.