



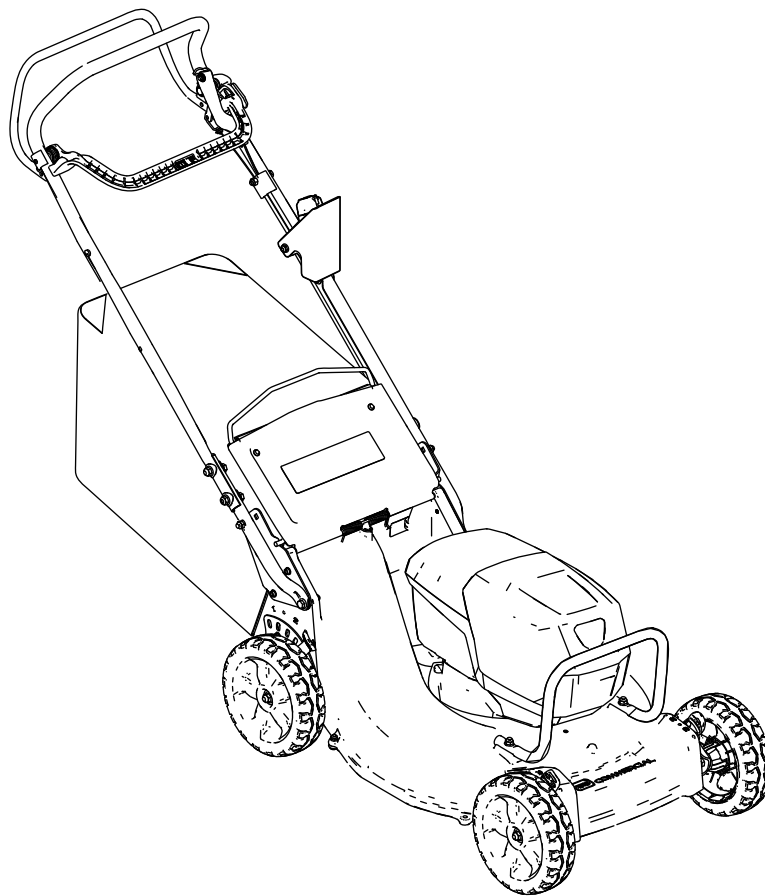
Count on it.

Form No. 3448-778 Rev A

Gebruikershandleiding

**Zwaar uitgevoerde 60 V
gazonmaaier van 53 cm met
Recycler[®]/grasvanger**

Modelnr.: 22276—Serienr.: 40000000 en hoger



Dit product voldoet aan alle relevante Europese richtlijnen; zie voor details de aparte productspecifieke conformiteitsverklaring.

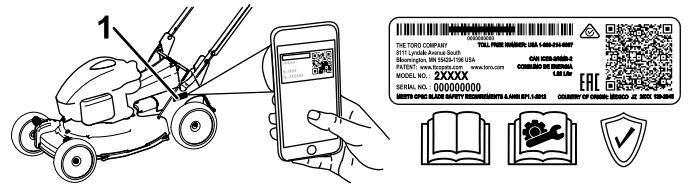
Inleiding

Deze loopmaaier met draaiende messen is bedoeld voor gebruik door particulieren of professionele bestuurders. De machine is voornamelijk ontworpen voor het maaien van gras op goed onderhouden particuliere of commerciële gazons. Deze machine gebruikt Toro 60V lithium-ion accu's. Deze accu's mogen alleen worden opgeladen met een Toro 60V lithium-ion acculader. Deze producten gebruiken voor andere doeleinden dan het bedoelde gebruik kan voor u of voor omstanders gevaarlijk zijn.

Ga naar www.toro.com voor meer informatie, inclusief veiligheidstips, instructiemateriaal, informatie over accessoires, hulp bij het vinden van een dealer of om uw product te registreren.

Als u service, originele Toro onderdelen of aanvullende informatie nodig hebt, kunt u contact opnemen met een erkende servicedealer of met de klantenservice van Toro. U dient hierbij altijd het modelnummer en het serienummer van het product te vermelden. De locatie van het plaatje met het modelnummer en het serienummer van het product is aangegeven op [Figuur 1](#). U kunt de nummers noteren in de ruimte hieronder.

Belangrijk: U kunt met uw mobiel apparaat de QR-code op het plaatje met het serienummer (indien aanwezig) scannen om toegang te krijgen tot de garantie, onderdelen en andere productinformatie



Figuur 1

g226623

1. Plaats van modelnummer en serienummer

Modelnr.: _____
Serienr.: _____

Waarschuwingssymbool

Het waarschuwingssymbool ([Figuur 2](#)) in deze handleiding en op de machine geeft belangrijke veiligheidsinformatie aan die u moet opvolgen om ongelukken te voorkomen.



Figuur 2

g000502

Waarschuwingssymbool

Het waarschuwingssymbool staat boven informatie die u waarschuwt voor onveilige acties of situaties en wordt gevolgd door het woord **GEVAAR**, **WAARSCHUWING**, of **VOORZICHTIG**.

GEVAAR: een direct gevaarlijke situatie die, als deze niet wordt voorkomen, **altijd zal leiden** tot de dood of ernstig letsel.

WAARSCHUWING: een mogelijk gevaarlijke situatie die, als deze niet wordt voorkomen, **kan leiden** tot de dood of ernstig letsel.

VOORZICHTIG: een mogelijk gevaarlijke situatie die, als deze niet wordt voorkomen, **kan leiden** tot licht of middelmatig letsel.

Er worden in deze handleiding nog twee woorden gebruikt om uw aandacht op bijzondere informatie te vestigen. **Belangrijk** attendeert u op bijzondere technische informatie en **Opmerking** duidt algemene informatie aan die bijzondere aandacht verdient.

Inhoud

Waarschuwingssymbool.....	2
Veiligheid	3
.....	3
Veiligheids- en instructiestickers	6
Montage	8
1 De acculader monteren (optioneel)	8
2 De kabelbescherming verwijderen	9
3 Onderste deel van de handgreep monteren.....	10
4 De handgreep bevestigen	11
5 De kabelbescherming monteren	11
6 De grasvanger monteren	12
Algemeen overzicht van de machine	13
Specificaties	13
Hulpstukken/accessoires.....	13
Voor gebruik	14
Het accupack monteren.....	14
De maaihoogte instellen	15
Hoogte van handgreep instellen	16
Tijdens gebruik	17
De machine starten	17
Maaisel recyclen.....	17
Het maaisel opvangen	17
De rijaandrijving gebruiken	19
Het mestoerental afstellen	19
De machine uitschakelen.....	19
Het accupack uit de machine verwijderen	19
Tips voor bediening en gebruik	20
Na gebruik	21
Het accupack opladen	21
De onderkant van de machine reinigen	22
Onderhoud	23
Aanbevolen onderhoudsschema	23
De zelfaandrijving afstellen.....	23
Onderhoud van het maimes.....	24
Schoonmaken van de wielen	26
Het accupack klaarmaken voor recycling.....	26
Stalling	27
Problemen, oorzaak en remedie	28

Veiligheid

BELANGRIJKE VEILIGHEIDSINSTRUCTIES

⚠ WAARSCHUWING

Als u een elektrische grasmaaier gebruikt moet u te allen tijde algemene voorzorgen nemen om de veiligheid te waarborgen, brandgevaar te vermijden en het risico op elektrische schokken en lichamelijk letsel te verkleinen, waaronder:

Lees alle instructies

I. Training

1. De bestuurder van de machine is verantwoordelijk voor ongevallen of schade aan andere personen of hun eigendommen.
2. Laat kinderen niet spelen met de machine, het accupack of de acculader of laat hen deze niet gebruiken; plaatselijke voorschriften kunnen nadere eisen stellen aan de leeftijd van degene die met het toestel werkt.
3. Laat kinderen of personen die geen instructie hebben ontvangen dit apparaat niet gebruiken of er onderhoudswerkzaamheden aan verrichten. Laat enkel mensen die verantwoordelijk en getraind zijn en die bovendien vertrouwd zijn met de instructies en fysiek ertoe in staat zijn het apparaat bedienen of er onderhoudswerkzaamheden aan verrichten.
4. Lees alle instructies en waarschuwingen op deze producten voordat u de machine, het accupack en de acculader gebruikt.
5. Word vertrouwd met de bedieningsorganen en het juiste gebruik van de machine, het accupack en de acculader.

II. Vóór ingebruikname

1. Hou omstanders, vooral kinderen en huisdieren, uit de buurt van het werkgebied.
2. Gebruik de machine enkel als de nodige schermen en andere beveiligingsmiddelen, zoals geleiders en grasvangers, op de machine aanwezig zijn en naar behoren werken.
3. Controleer het werkgebied en verwijder alle voorwerpen die het gebruik van de machine zouden kunnen hinderen of die de machine zou kunnen uitwerpen.
4. Controleer voordat u de machine gebruikt het mes, de mesbout en de meseenheid altijd op slijtage of beschadiging. Vervang beschadigde of onleesbare labels.

5. Gebruik enkel het accupack dat door Toro wordt gespecificeerd. Indien u andere accessoires en werktuigen gebruikt, kan dit het risico op letsel en brand verhogen.
6. Het aansluiten van de acculader op een stopcontact met een spanning anders dan 100 tot 240 V kan leiden tot brand of een elektrische schok. Sluit de acculader niet aan op een stopcontact met een spanning anders dan 100 tot 240 V. Voor een ander soort aansluiting dient u mogelijk een adapterstekker van het juiste type te gebruiken.
7. Gebruik geen beschadigd of aangepast accupack of beschadigde of aangepaste acculader. Deze kunnen onverwacht gedrag vertonen, wat kan leiden tot brand, explosie of lichamelijk letsel.
8. Als het stroomsnoer van de acculader beschadigd is, neem dan contact op met een erkende servicedealer om het te vervangen.
9. Laad het accupack enkel op met de acculader die door Toro is gespecificeerd. Een lader die geschikt is voor het ene type accupack kan in combinatie met een ander accupack voor brandgevaar zorgen.
10. Laad het accupack alleen op in een goed verluchte ruimte.
11. Volg alle instructies aangaande het laden en laad het accupack niet op buiten het temperatuurbereik dat wordt gespecificeerd in de instructies. Anders kunt u het accupack beschadigen en het risico op brand verhogen.
12. Draag gepaste kleding – Draag geschikte kleding en uitrusting, zoals oogbescherming, een lange broek, stevige schoenen met een gripvaste zool (niet blootvoets of geen sandalen) en gehoorbescherming. Draag lang haar niet los en draag geen losse kleren of losse juwelen die gegrepen kunnen worden door bewegende onderdelen. Draag een stofmasker in stoffige gebruiksomstandigheden.
5. Voorkom dat u de machine ongewild start – Zorg ervoor dat de elektrische startknop uit de contactschakelaar is genomen voordat u het accupack aansluit en de machine hanteert.
6. Geef uw volledige aandacht als u de machine gebruikt. Zorg ervoor dat u met niets anders bezig bent waardoor u kunt worden afgeleid, anders kan er letsel ontstaan of kan eigendom worden beschadigd.
7. Stop de machine, verwijder de elektrische startknop, verwijder het accupack van de machine en wacht totdat alle bewegende onderdelen tot stilstand zijn gekomen voordat u de machine afstelt, er servicewerkzaamheden aan verricht, de machine schoonmaakt of stalt.
8. Verwijder het accupack en de elektrische startknop van de machine wanneer u deze onbeheerd achterlaat of voordat u de accessoires verandert.
9. Forceer de machine niet – De machine doet het werk beter en veiliger in het tempo waarvoor ze bedoeld is.
10. Blijf alert – Let op wat u doet en gebruik uw gezond verstand wanneer u de machine gebruikt. Gebruik de machine niet als u ziek of moe bent of onder de invloed van alcohol of drugs bent.
11. Gebruik een accu grasmaaier niet als het regent.
12. Gebruik de machine enkel bij een goede zichtbaarheid en in geschikte weersomstandigheden. Gebruik de machine niet als het kan bliksemen.
13. Ga voorzichtig te werk als u de machine omkeert of naar u toe trekt.
14. Zorg dat u te allen tijde stevig en evenwichtig staat, vooral op hellingen. Maai met de helling mee, nooit helling op en af. Ga zeer zorgvuldig te werk als u van richting verandert op een helling. Maai niet op al te steile hellingen. Loop; ren nooit met de machine.
15. Het materiaal dat afgevoerd wordt niet naar iemand richten. Voorkom het afvoeren van materiaal tegen een muur of afscherming; het materiaal kan naar u terugketsen. Zet het maaimes/de maaimessen stil wanneer u andere oppervlakken dan grasvelden oversteekt.

III. Bediening

1. Contact met een bewegend mes veroorzaakt ernstig letsel. Houd uw handen en voeten uit de buurt van het maaigedeelte en alle bewegende onderdelen van de machine. Blijf altijd uit de buurt van afvoeropeningen.
2. Deze machine gebruiken voor andere doeleinden dan waarvoor zij bedoeld is, kan gevaarlijk zijn voor u en voor omstanders.
3. Schakel de zelfaandrijving uit (indien aanwezig) voordat u de machine start.
4. Kantel de machine niet als u de motor start.
16. Kijk uit voor gaten, geulen, hobbels, stenen of andere verborgen objecten. Op oneffen terrein kunt u uw evenwicht verliezen of wegglijden.
17. Als u nat gras en natte bladeren maait, kunt u uitglijden, in aanraking komen met het mes en ernstig letsel oplopen. Maai niet in een natte omgeving. Maai niet als het regent.

18. Als de machine een voorwerp raakt of begint te trillen, schakel de machine dan onmiddellijk uit, verwijder de elektrische startknop, verwijder het accupack en wacht totdat alle bewegende onderdelen tot stilstand zijn gekomen voordat u de machine controleert op beschadiging. Voer alle noodzakelijke reparaties uit voordat u de machine weer in gebruik neemt.
19. Stop de machine en verwijder de elektrische startknop voordat u de machine laadt voor transport.
20. Bij verkeerd gebruik kan vloeistof uit het accupack lekken; vermijd contact hiermee. Als u per ongeluk in contact komt met de vloeistof, moet u spoelen met water. Als de vloeistof in uw ogen terecht komt, moet u naar een arts gaan. Vloeistof die uit de accu ontsnapt, kan irritatie van de huid of brandwonden veroorzaken.
9. Onderhoud de machine – Houd snijranden scherp en schoon voor de beste en veiligste prestaties. Houd handgrepen droog, schoon en vrij van olie en smeervet. Laat de beveiligingen zitten en zorg dat ze naar behoren werken. Houd de messen scherp. Gebruik enkel identieke vervangingsmessen.
10. Controleer de machine op beschadigde onderdelen – Als er beschadigde beschermkappen of andere beschadigde onderdelen zijn, bepaal dan of de machine naar behoren zal werken. Controleer op fout uitgelijnde en vastlopende bewegende onderdelen, defecte onderdelen, bevestigingen en andere situaties die de werking nadelig kunnen beïnvloeden. Tenzij anders aangegeven in de instructies moet u een erkende servicedealer een beschadigde beschermkap of beschadigd onderdeel laten herstellen of vervangen.

IV. Onderhoud en opslag

1. Stop de machine, verwijder de elektrische startknop, verwijder het accupack van de machine en wacht totdat alle bewegende onderdelen tot stilstand zijn gekomen voordat u de machine afstelt, er servicewerkzaamheden aan verricht, de machine schoonmaakt of stalt.
2. Probeer de machine niet te herstellen behalve als dit aangegeven is in de instructies. Laat een erkende servicedealer servicewerkzaamheden uitvoeren aan de machine en zorg ervoor dat hij/zij identieke vervangingsonderdelen gebruikt.
3. Draag handschoenen en oogbescherming wanneer u servicewerkzaamheden verricht.
4. Slijp een bot mes aan beide kanten om de balans te behouden. Maak het mes schoon en controleer of het uitgebalanceerd is.
5. Vervang het mes als dit verbogen, versleten of gescheurd is. Een niet-uitgebalanceerd mes veroorzaakt trillingen, wat de motor kan beschadigen of persoonlijk letsel kan veroorzaken.
6. Wanneer u servicewerkzaamheden uitvoert aan het mes, moet u zich ervan bewust zijn dat het mes nog kan worden bewogen zelfs wanneer de stroomaansluiting is losgekoppeld.
7. Controleer de grasvangerzak regelmatig op slijtage en beschadiging, en vervang een versleten zak met een Toro [vervangings]zak.
8. Gebruik alleen originele vervangingsonderdelen en accessoires van Toro voor de beste prestaties. Gebruik nooit andere vervangingsonderdelen en accessoires, omdat dit gevaarlijk kan zijn. Dit kan ertoe leiden dat de garantie op het product komt te vervallen.
11. Als het accupack niet wordt gebruikt, hou het dan uit de buurt van metalen voorwerpen zoals paperclips, muntjes, sleutels, nagels en schroeven die een brug kunnen vormen tussen de polen. Kortsluiting tussen de accupolen kan brandwonden en brand veroorzaken.
12. Controleer regelmatig of het mes en de montagebouten van de motor stevig vastzitten.
13. Sla de machine binnen op in een droge, veilige plek buiten het bereik van kinderen wanneer u de machine niet gebruikt.
14. Stel een accupack of machine niet bloot aan brand of een extreme temperatuur. Blootstelling aan brand of een temperatuur boven 130 °C kan een explosie veroorzaken.
15. OPGELET – Een verkeerd behandeld accupack kan brand, een explosie of chemische brandwonden veroorzaken.
 - Demonteer de accu niet.
 - Vervang de accu alleen door een originele Toro-accu, toepassing van een andere soort accu kan leiden tot brand of letsel.
 - Hou accupacks buiten het bereik van kinderen en in de originele verpakking totdat u ze gaat gebruiken.

BEWAAR DEZE INSTRUCTIES

Veiligheids- en instructiestickers



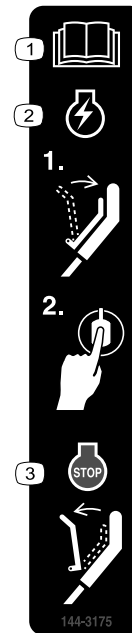
Veiligheidsstickers en veiligheidsinstructies zijn gemakkelijk zichtbaar voor de bestuurder en bevinden zich bij plaatsen waar gevaar kan ontstaan. Vervang alle beschadigde of ontbrekende stickers.



145-8263

decal145-8263

1. Lees de *Gebruikershandleiding*.
2. Recycle de accu.
3. Voer het product op de juiste manier af
4. Weghouden van open vuur en vlammen
5. Niet blootstellen aan regen



144-3175

decal144-3175

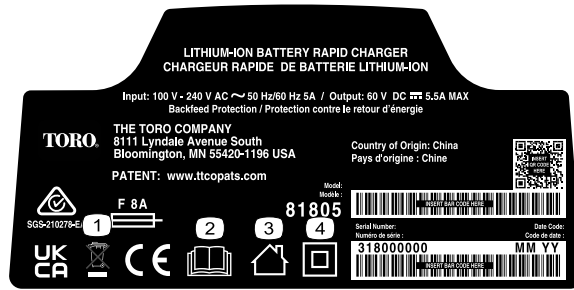
1. Lees de *Gebruikershandleiding*.
2. Om de machine te starten, moet u de stang tegen de handgreep drukken en op de knop drukken.
3. Om de machine uit te schakelen, laat u de stang los.



116-7583

decal116-7583

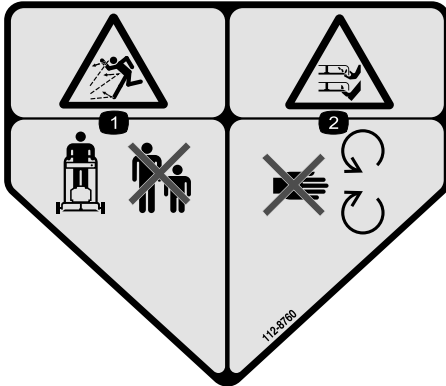
1. Waarschuwing – Lees de *Gebruikershandleiding*; gebruik deze machine uitsluitend als u hierin getraind bent.
2. Gevaar op weggeslingerde objecten – Houd omstanders op een afstand.
3. De machine kan voorwerpen uitwerpen – Gebruik de maaier niet zonder de afsluiter van de achterafvoer of de grasvanger.
4. Gevaar voor het afsnijden van handen en voeten – Blijf uit de buurt van bewegende delen, houd alle schermen op hun plaats.
5. Waarschuwing – Draag gehoorbescherming.
6. Voeten of handen kunnen worden gesneden/geamputeerd door het maaiemes – Maai nooit heuvelopwaarts en heuvelafwaarts; gebruik de machine dwars op hellingen; zet de motor af voordat u de machine verlaat; raap afval op voordat u gaat maaien; kijk achterom als u achteruitloopt.



decal144-6035

144-6035

1. Voer het product op de juiste manier af
2. Lees de *Gebruikershandleiding*.
3. Voor gebruik binnenshuis
4. Dubbel geïsoleerd



decal112-8760

112-8760

1. Gevaar op weggeslingerde objecten – Houd omstanders op een afstand.
2. Handen of voeten kunnen worden gesneden/geamputeerd door het maaimes – Blijf uit de buurt van bewegende onderdelen.



decal145-8265

145-8265

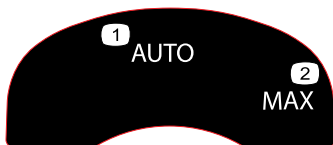
1. Laadstatus van accu



decal137-9496

137-9496

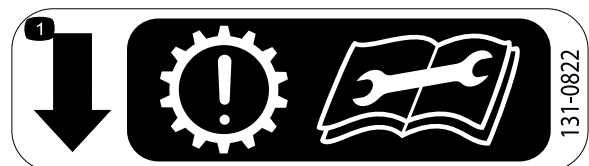
1. Het accupack laadt op.
2. Het accupack is volledig opgeladen.
3. Het accupack is boven of onder het geschikte temperatuurbereik.
4. Laadstoring van accupack



decal134-4691

134-4691

1. Auto-toerental
2. Maximaal toerental



decal131-0822

131-0822

1. Zelfaandrijving – Let op: de transmissie kan vroegtijdig slijten indien de riem te strak wordt afgesteld; Lees de *gebruikershandleiding* voordat u service- of onderhoudswerkzaamheden uitvoert.

Montage

Losse onderdelen

Gebruik onderstaande lijst om te controleren of alle onderdelen zijn geleverd.

Procedure	Omschrijving	Hoeveelheid	Gebruik
1	Bevestigingselementen (niet meegeleverd)	2	De acculader monteren (optioneel).
2	Geen onderdelen vereist	–	De kabelbescherming verwijderen.
3	Bovenste handgreep Onderste deel van de handgreep Bout (5/16" x 1¾") Flensborgmoer (5/16") Gewelfde veerring	1 2 4 4 8	Onderste deel van de handgreep monteren.
4	Geen onderdelen vereist	–	De handgreep bevestigen.
5	Geen onderdelen vereist	–	De kabelbescherming monteren.
6	Geen onderdelen vereist	–	De grasvanger monteren.

Belangrijk: Verwijder het plastic waarmee de motor is afgedekt en eventueel ander plastic of verpakkingsmateriaal op de machine.

Belangrijk: Het accupack is niet volledig opgeladen bij aankoop. Raadpleeg [Het accupack opladen \(bladz. 21\)](#) voordat u de machine voor de eerste keer gebruikt.

1

De acculader monteren (optioneel)

Benodigde onderdelen voor deze stap:

2	Bevestigingselementen (niet meegeleverd)
---	--

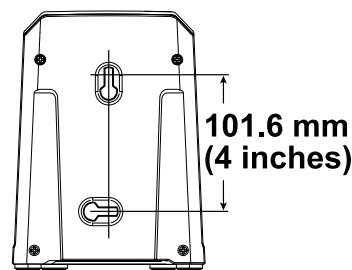
Procedure

Indien gewenst, kunt u de acculader veilig aan een muur hangen met de gaten voor muurbevestiging achteraan de lader.

Monteer de lader binnen (zoals een garage of andere droge plek) in de buurt van een stroomaansluiting en buiten het bereik van kinderen.

Raadpleeg [Figuur 3](#) voor hulp bij het monteren van de lader.

Schuif de lader over de bevestigingsmiddelen om de lader op te hangen (bevestigingsmiddelen niet meegeleverd).



Figuur 3

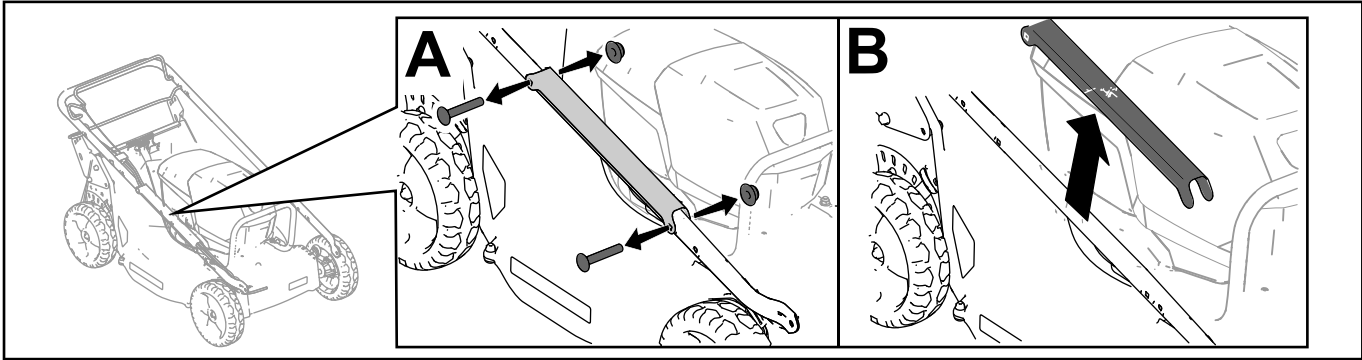
g290534

2

De kabelbescherming verwijderen

Geen onderdelen vereist

Procedure



Figuur 4

g328502

3

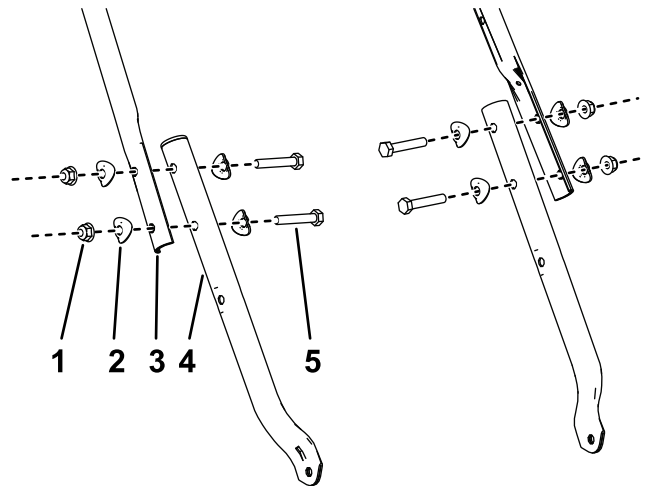
Onderste deel van de handgreep monteren

Benodigde onderdelen voor deze stap:

1	Bovenste handgreep
2	Onderste deel van de handgreep
4	Bout (5/16" x 1¾")
4	Flensborgmoer (5/16")
8	Gewelfde veerring

Procedure

Plaats het onderste deel van de handgreep zoals getoond in [Figuur 5](#).



Figuur 5

g340673

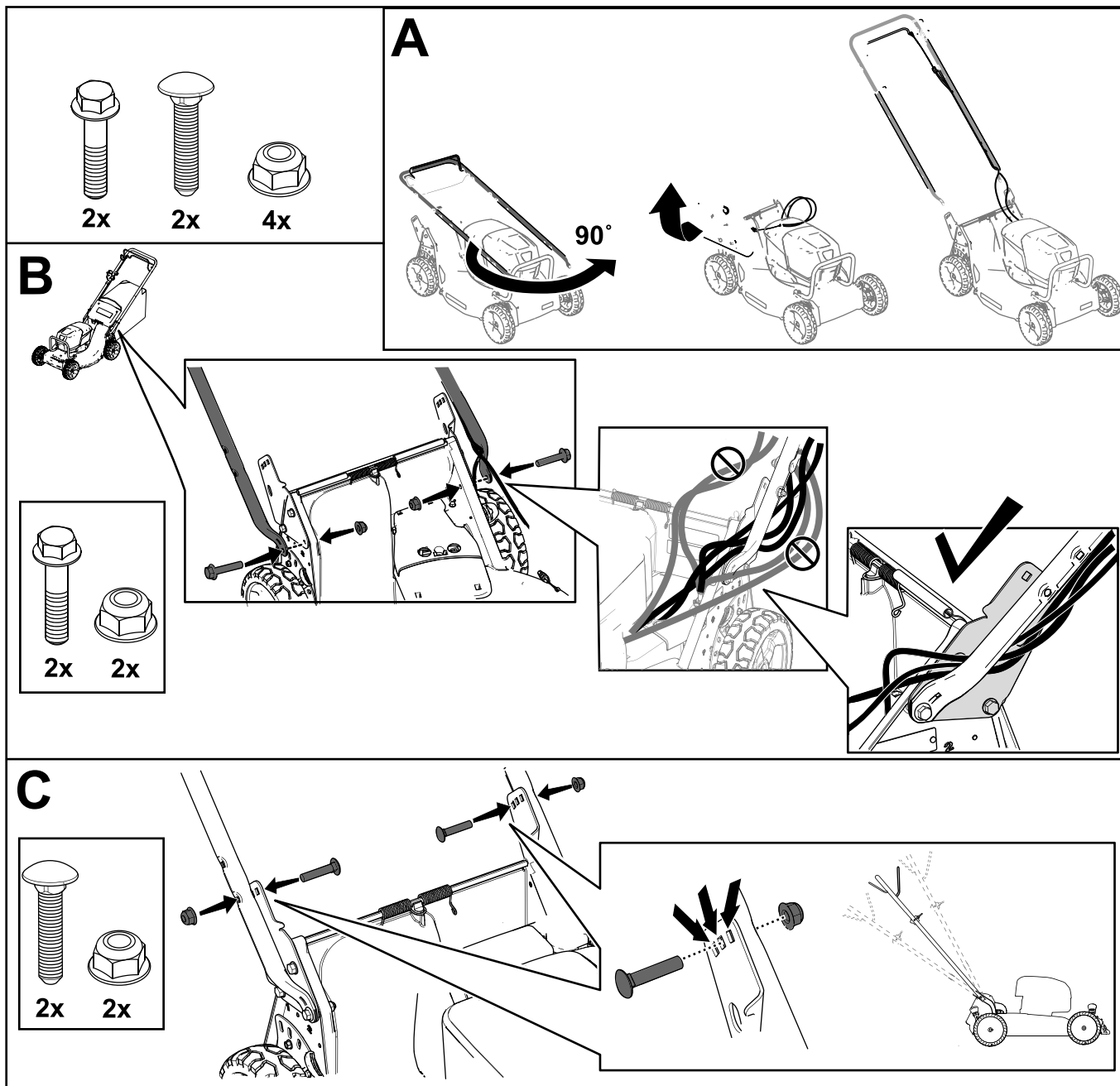
1. Flensborgmoer (5/16")
2. Gewelfde veerring
3. Bovenste handgreep
4. Onderste deel van de handgreep
5. Bout (5/16" x 1¾")

4

De handgreep bevestigen

Geen onderdelen vereist

Procedure



Figuur 6

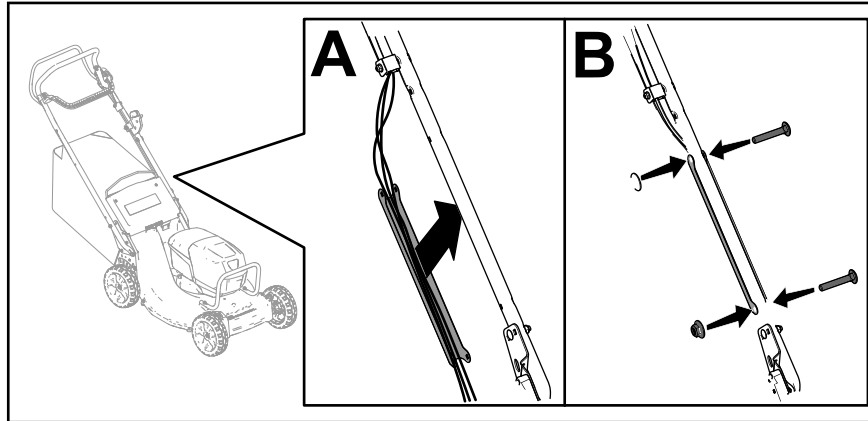
g351011

5

De kabelbescherming monteren

Geen onderdelen vereist

Procedure



Figuur 7

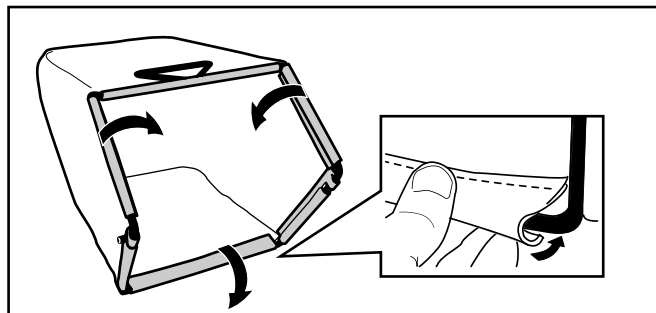
g350108

6

De grasvanger monteren

Geen onderdelen vereist

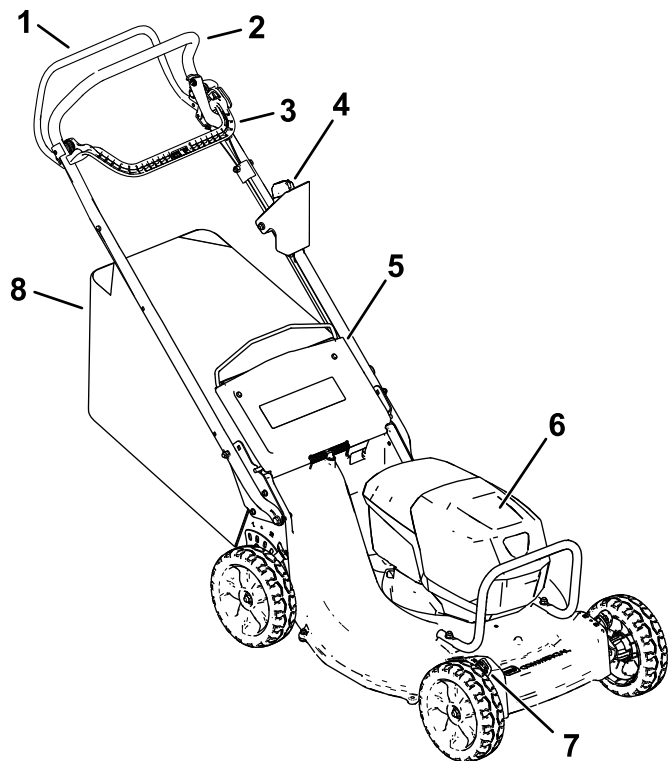
Procedure



Figuur 8

g238450

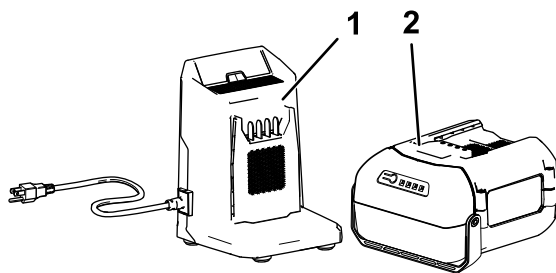
Algemeen overzicht van de machine



Figuur 9

g346507

- | | |
|--------------------------------|--------------------------|
| 1. Stang voor zelfaandrijving | 5. Achteruitworpgeleider |
| 2. Handgreep | 6. Accucompartiment |
| 3. Bedieningsstang voor maimes | 7. Maaihoogtehendel (4) |
| 4. Elektrische startknop | 8. Grasvanger |



Figuur 10

g414831

- | | |
|---|--|
| 1. Acculadermodel 81805 (meegeleverd met model 22276) | 2. Accupackmodel 68810 (2 meegeleverd met model 22276) |
|---|--|

Specificaties

Accupack

Type	68810
Capaciteit van accupack	10,0 Ah 540 Wh
Door fabrikant bepaald voltage = 60 V maximaal en 54 V nominaal. Werkelijk voltage afhankelijk van de belasting.	

Acculader

Type	81805
Type	60 V MAX lithium-ion snelle acculader
Input	100 tot 240 V AC ~5,0 A, 50/60 Hz
Output	60 V DC 5,5A MAX

Geschikt temperatuurbereik

Laad/bewaar het accupack bij een temperatuur van	5 °C tot 40 °C*
Gebruik het accupack bij een temperatuur van	-30 °C tot 49 °C*
Gebruik de machine bij een temperatuur van	0 °C tot 49 °C*

* De oplaadtijd zal langer in beslag nemen als u het accupack niet binnen dit bereik oplaadt.

Sla de machine, het accupack en de acculader op in een afgesloten schone, droge ruimte.

Hulpstukken/accessoires

Een selectie van door Toro goedgekeurde werktuigen en accessoires is verkrijgbaar voor gebruik met de machine om de mogelijkheden daarvan te verbeteren en uit te breiden. Neem contact op met een erkende servicedealer of een erkende Toro distributeur of bezoek www.Toro.com voor een lijst van alle goedgekeurde werktuigen en accessoires.

Om de beste prestaties te verkrijgen en ervoor te zorgen dat de veiligheidscertificaten van de machine blijven gelden, moet u ter vervanging altijd originele onderdelen en accessoires van Toro aanschaffen. Vervangende onderdelen en accessoires van andere fabrikanten kunnen tot gevaar leiden.

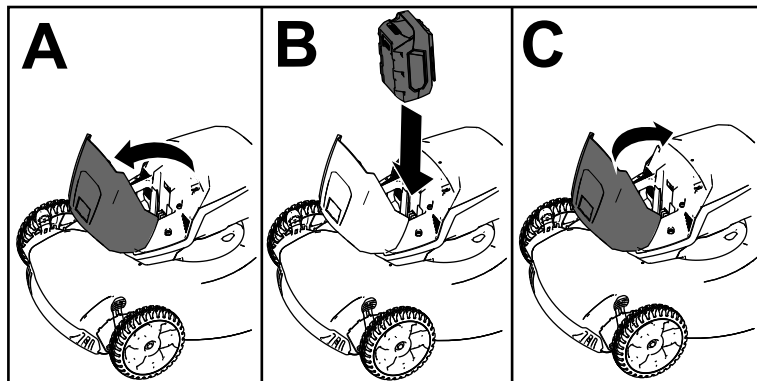
Gebruiksaanwijzing

Voor gebruik

Het accupack monteren

Belangrijk: Gebruik het accupack alleen bij temperaturen die binnen het gepaste temperatuurbereik liggen; zie [Specificaties \(bladz. 13\)](#).

1. Zorg ervoor dat er geen stof of vuil ligt op de openingen in de accu.
2. Til het deksel van het accucompartiment op (A van [Figuur 11](#)).
3. Lijn de holte in het accupack uit met de koppeling op de machine en schuif het accupack in het compartiment tot het vastklikt (B van [Figuur 11](#)).
4. Sluit het deksel van het accucompartiment (C van [Figuur 11](#)).



Figuur 11

g303151

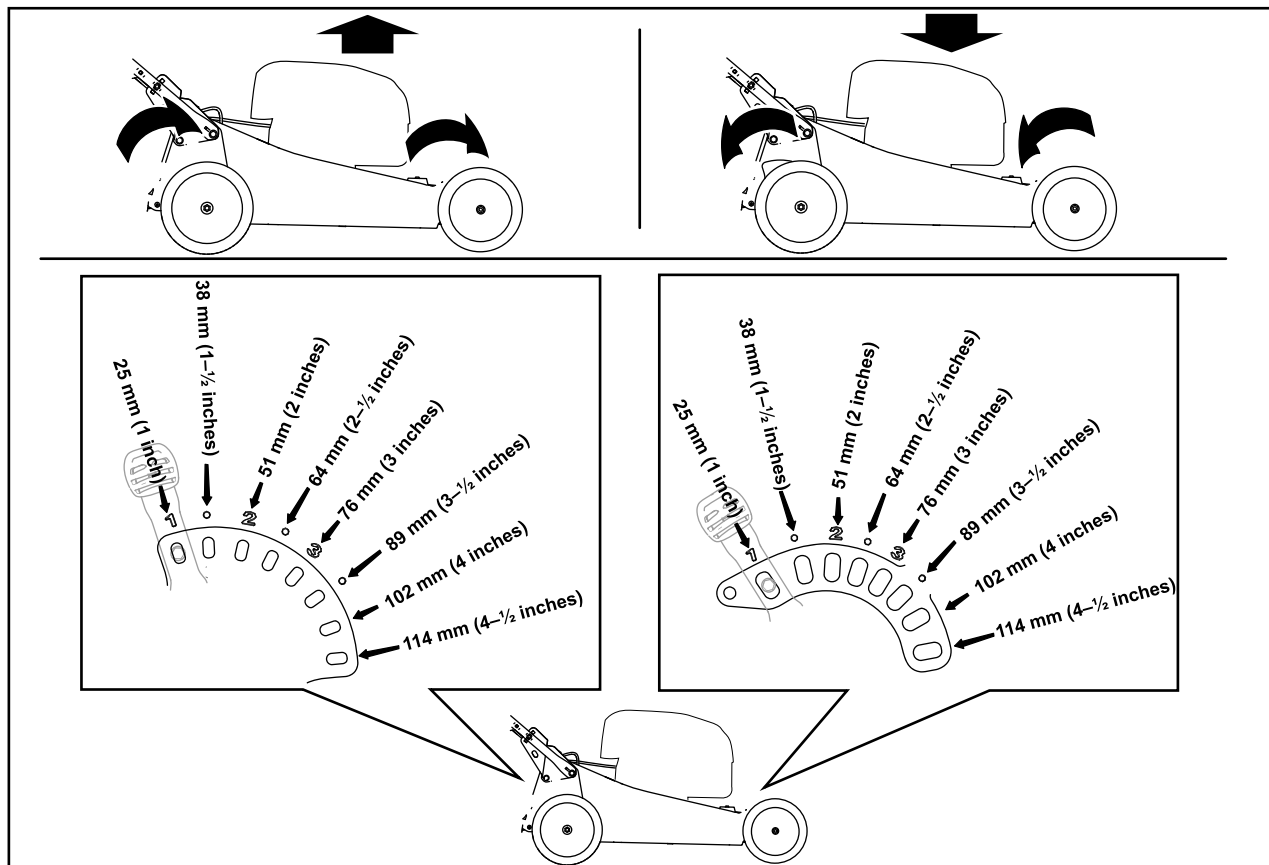
De maaihoogte instellen

⚠ WAARSCHUWING

Bij het verstellen van een maaihoogtehendel kunnen uw handen in aanraking komen met een bewegend mes. Dit kan ernstig lichamelijk letsel veroorzaken.

- Zet de motor af, verwijder de elektrische startknop en wacht totdat alle bewegende onderdelen tot stilstand zijn gekomen voordat u de maaihoogte afstelt.
- Plaats uw vingers niet onder de behuizing als u de maaihoogte instelt.

Zet de maaihoogte op de gewenste stand. Stel alle wielen op dezelfde maaihoogte in ([Figuur 12](#)).

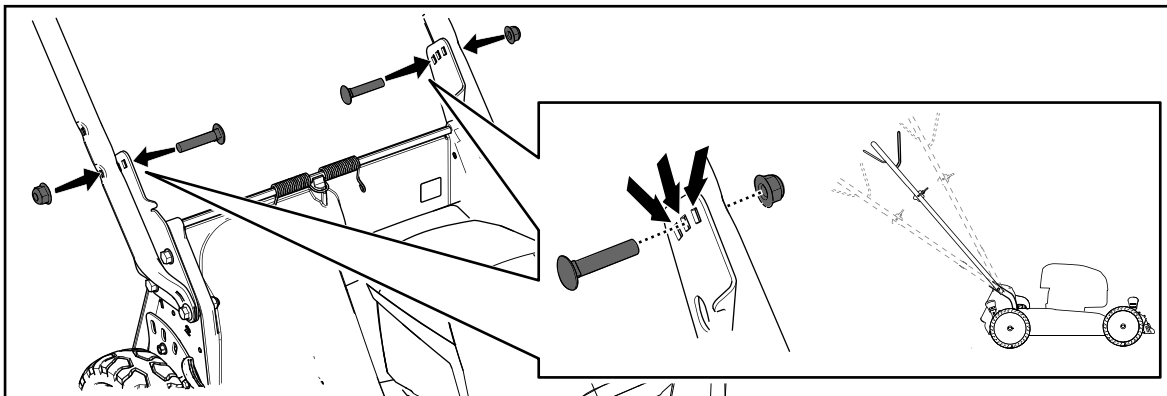


Figuur 12

g303150

Hoogte van handgreep instellen

U kunt de handgreep 1 of 3 standen hoger of lager zetten in een stand die u comfortabel vindt (Figuur 13).



Figuur 13

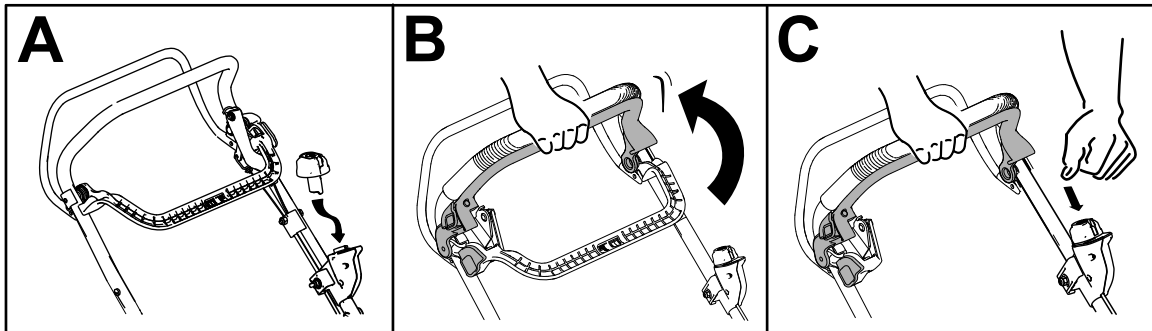
g331956

1. Verwijder de beide handgreepbouten en overeenkomende moeren.
2. Zet de handgreep in de gewenste hoogte.
3. Bevestig de handgreep met de eerder verwijderde bouten en overeenkomende moeren.

Tijdens gebruik

De machine starten

1. Zorg ervoor dat het accupack is gemonteerd in de machine; zie [Het accupack monteren \(bladz. 14\)](#).
2. Plaats de elektrische startknop in de elektrische starterschakelaar (A van [Figuur 14](#)).
3. Knijp de bedieningsstang in en houd deze tegen de handgreep (B van [Figuur 14](#)).
4. Druk op de elektrische startknop en houd deze ingedrukt tot de motor start (C van [Figuur 14](#)).



Figuur 14

g331970

Maaisel recyclen

De machine kan maaisel en bladafval over het gazon verspreiden (recycling).

Als de grasvanger op de machine zit, moet u die verwijderen alvorens het maaisel te recyclen. Zie [De grasvanger verwijderen \(bladz. 18\)](#).

Het maaisel opvangen

Gebruik de grasvanger als u maaisel en bladafval wilt verzamelen.

⚠ WAARSCHUWING

Een versleten grasvanger kan kleine steentjes en andere voorwerpen uitwerpen, waardoor u of omstanders ernstig lichamelijk of dodelijk letsel kunnen oplopen.

Controleer de grasvanger regelmatig. Plaats een nieuwe grasvanger van de fabrikant als de oude is beschadigd.

⚠ WAARSCHUWING

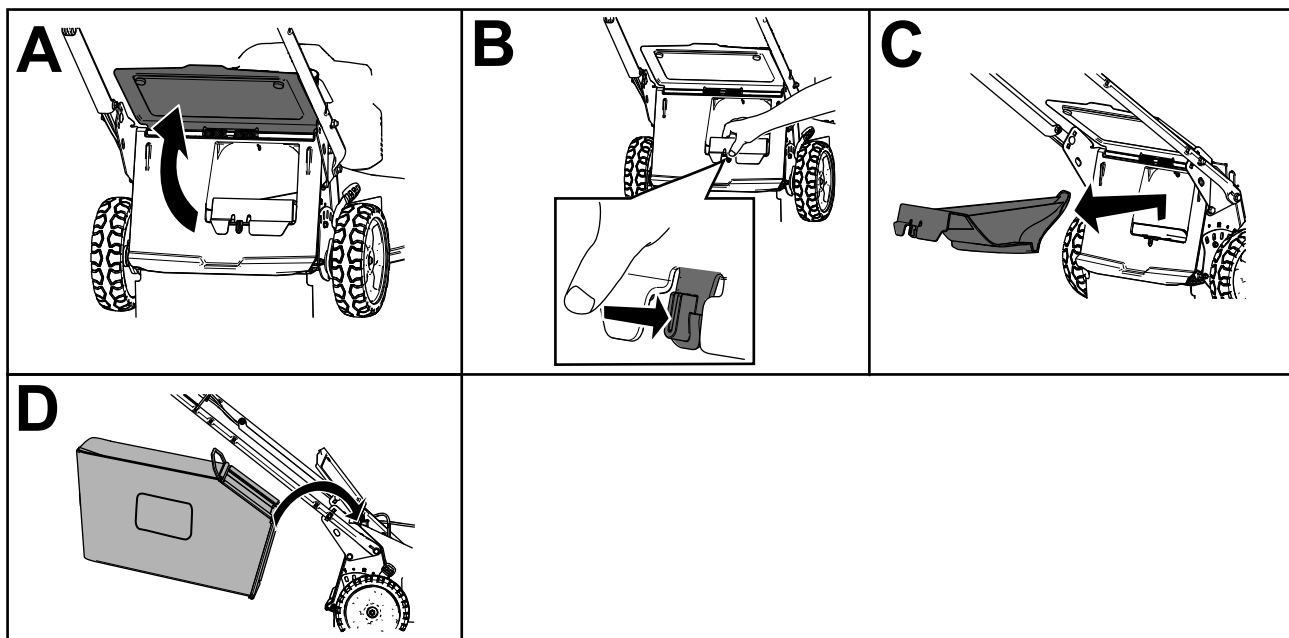
De maaimessen zijn scherp; de maaimessen aanraken kan ernstig lichamelijk letsel veroorzaken.

Schakel de machine uit en wacht totdat alle bewegende onderdelen tot stilstand zijn gekomen voordat u de bestuurderspositie verlaat.

Montage van de grasvanger

1. Schakel de machine uit en wacht totdat alle bewegende onderdelen tot stilstand gekomen zijn.
2. Zet de grasgeleider aan de achterzijde omhoog en houd hem in deze stand (A van [Figuur 15](#)).
3. Verwijder de afsluiter van de achterafvoer door de vergrendeling met uw duim in te drukken en de afsluiter uit de machine te trekken (B en C van [Figuur 15](#)).

4. Breng de uiteinden van de grasvangerstang aan in de inkepingen onderaan de handgreep en schud de grasvanger heen en weer om zeker te zijn dat de stang helemaal in de beide inkepingen zit (D van [Figuur 15](#)).
5. Laat de afvoergeleider aan de achterzijde zakken tot deze op de grasvanger ligt.



Figuur 15

g303153

De grasvanger verwijderen

⚠ GEVAAR

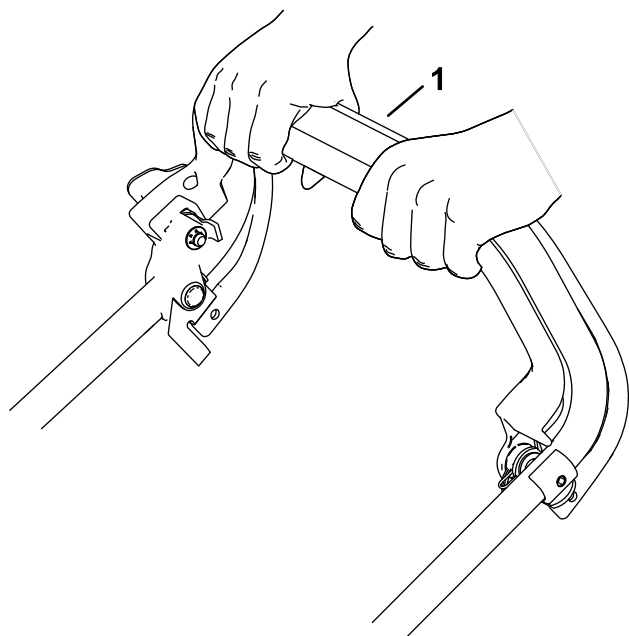
De machine kan maaisel en andere voorwerpen uitwerpen door een opening in de behuizing van de machine. Voorwerpen die met genoeg kracht worden weggeslingerd kunnen ernstig of zelfs dodelijk letsel toebrengen aan u of aan omstanders.

- **Neem de grasvanger nooit weg als u van plan bent de machine te starten zonder dat de afvoerafsluiter op de machine gemonteerd is.**
- **Open nooit de afvoergeleider aan de achterzijde van de machine terwijl de machine nog draait.**

1. Schakel de machine uit en wacht totdat alle bewegende onderdelen tot stilstand gekomen zijn.
2. Breng de afvoergeleider aan de achterzijde omhoog.
3. Neem de grasvangerstang uit de inkepingen onderaan de handgreep (A van [Figuur 15](#)).
4. Monteer de afvoerafsluiter (B van [Figuur 15](#)).
5. Breng de afvoergeleider aan de achterzijde omlaag (C van [Figuur 15](#)).

De rijaandrijving gebruiken

Om de zelfaandrijving in te schakelen, moet u de stang van de zelfaandrijving naar de hendel knijpen en vasthouden (Figuur 16).



Figuur 16

g331972

1. Stang voor zelfaandrijving

Om de zelfaandrijving uit te schakelen laat u de stang los.

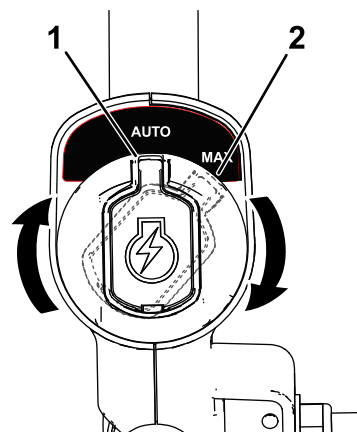
Opmerking: De machine is voorzien van vrijlooppkoppelingen, waardoor het makkelijker is om de machine naar achteren te trekken. Om de koppelingen uit te schakelen, moet u de machine ongeveer 2,5 cm of meer naar voren duwen nadat u de stang voor de zelfaandrijving hebt losgelaten.

Het mestoerental afstellen

Deze machine heeft 2 instellingen voor het mestoerental: AUTO en MAX.

- In de stand AUTO wordt het mestoerental automatisch afgestemd op maximale efficiëntie. De machine detecteert veranderingen in de maaioomstandigheden en verhoogt het mestoerental als dat nodig is om de maaikwaliteit te behouden.
- In de stand MAX blijft het mes altijd met het hoogste toerental draaien.

Draai het sleuteltje in de contactschakelaar naar de ene of de andere stand om de instelling van het mestoerental aan te passen (Figuur 17).



Figuur 17

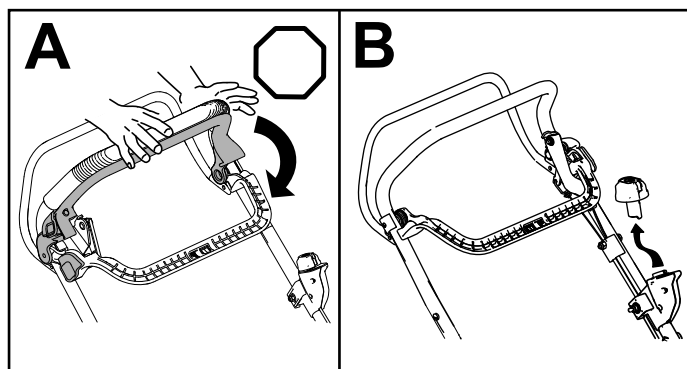
g337279

1. Stand AUTO
2. Stand MAX

De machine uitschakelen

1. Laat de bedieningsstang van het maimes los (A van Figuur 18).
2. Verwijder de elektrische startknop uit de elektrische starter (B van Figuur 18).
3. Verwijder het accupack; zie [Het accupack uit de machine verwijderen](#) (bladz. 19).

Opmerking: Wanneer u de machine niet gebruikt, moet u steeds het accupack verwijderen.



Figuur 18

g331971

Het accupack uit de machine verwijderen

1. Til het deksel van het accucompartiment op.
2. Druk op de accupackvergrendeling om het accupack los te maken en verwijder het accupack.
3. Sluit het deksel van het accucompartiment.

Tips voor bediening en gebruik

Algemene maaitips

- Zorg ervoor dat het mes geen vaste voorwerpen raakt. Maai nooit met opzet over voorwerpen.
- De beste resultaten krijgt u door een nieuw mes te monteren voordat het maaiseizoen begint.
- Vervang indien nodig het maaimes door een Toro mes.

Gras maaien

- Het tempo waarmee het gras groeit, varieert per jaargetijde. Hartje zomer kunt u in het algemeen het gras het beste maaien bij een maaihoogte van 64 mm, 76 mm of 89 mm. U moet telkens niet meer dan ongeveer een derde van de lengte van het gras afmaaien. Maai niet met een stand lager dan 64 mm tenzij de grasmat dun is, of als het laat in het najaar is wanneer het gras langzamer begint te groeien. Maai het gras met een hogere maaihoogte voor een betere gangtijd.
- Als u gras wilt maaien dat langer dan 15 cm is, moet u eerst maaien op de maximale maaihoogte en met een langzamere snelheid. Vervolgens gaat u maaien op een lagere maaihoogte voor een zo goed mogelijk maaibeeld. Als het gras te lang is en in hoopjes achterblijft op het gazon, kan de maaimachine geblokkeerd raken, waardoor de motor afslaat.
- Nat gras en natte bladeren gaan aankoeken, waardoor de machine verstopt kan raken of de motor kan afslaan. Gebruik de machine niet in vochtige omstandigheden.
- Wees bedacht op het risico van brand in zeer droge omstandigheden; neem alle plaatselijke brandwaarschuwingen in acht en houd de machine vrij van droog gras en bladafval.
- Maai steeds in wisselende richtingen. Hierdoor wordt het maaisel beter over het gazon verstrooid, zodat het gazon gelijkmatig wordt bemest.

Als u met het uiterlijk van het voltooide gazon niet tevreden bent, probeer dan een of meer van de volgende stappen:

- Slijp het mes.
- Maai met lagere snelheid.
- Stel de maaimachine in op een hogere maaihoogte.
- Maai het gras vaker.
- Laat de maibanen overlappen in plaats van steeds een volledig nieuwe baan te maaien.

Bladeren fijnmaken

- Na het maaien moet altijd 50% van het gazon zichtbaar blijven door de bladerlaag. Dit kan een of meerdere rondgangen over de bladeren vereisen.
- Als er een laag bladeren van meer dan 13 cm op het gazon ligt, moet u eerst met een hogere maaihoogte werken en vervolgens nogmaals maaien op de gewenste hoogte.
- Als de maaimachine de bladeren niet fijn genoeg maakt, is het beter om wat langzamer te maaien.

Na gebruik

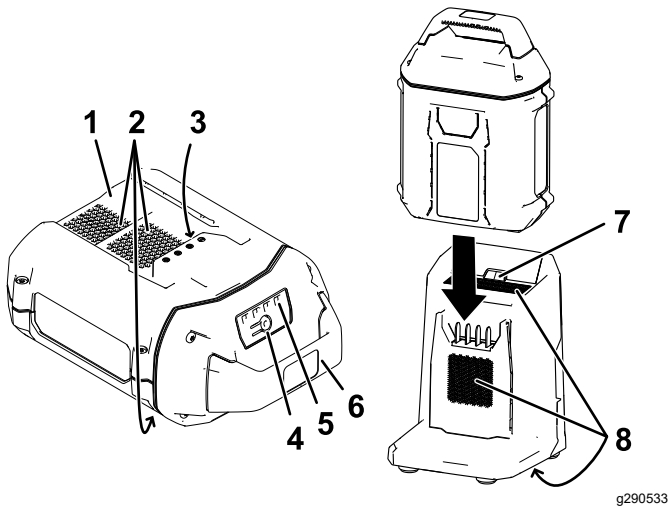
Het accupack opladen

Belangrijk: Het accupack is niet volledig opgeladen bij aankoop. Voordat u het gereedschap voor het eerst gebruikt, plaatst u het accupack in de lader en laat u het opladen tot het leddisplay aangeeft dat het accupack volledig opgeladen is. Lees alle veiligheidsrichtlijnen.

Belangrijk: Laad het accupack alleen op bij temperaturen die binnen het gepaste temperatuurbereik liggen; zie [Specificaties \(bladz. 13\)](#).

Opmerking: U kunt altijd drukken op de knop van de indicator van de accuspanning op het accupack om de huidige lading weer te geven (LED indicators).

1. Zorg ervoor dat er geen stof of vuil ligt op de openingen in de accu en de lader.



Figuur 19

- | | |
|--|------------------------------------|
| 1. Holte van accupack | 5. Ledindicators (ladingstoestand) |
| 2. Luchtopeningen van accupack | 6. Duwboom |
| 3. Contacten van accupack | 7. Ledindicatielampje lader |
| 4. Knop van indicator van accuspanning | 8. Luchtopeningen lader |
2. Lijn de holte in het accupack ([Figuur 19](#)) uit met de koppeling op de lader.
 3. Schuif het accupack in de lader tot het volledig op zijn plaats zit ([Figuur 19](#)).

4. Om het accupack te verwijderen, schuift u de accu naar achteren uit de lader.
5. De volgende tabel geeft aan wat de toestand van het ledindicatielampje op de acculader betekent.

Indicatie-lampje	Betekenis
Uit	Geen accupack ingebracht
Groen, knipperend	Accu wordt geladen
Groen	Accu is geladen
Rood	Het accupack en/of de acculader zijn/is boven of onder het geschikte temperatuurbereik
Rood, knipperend	Laadstoring van accupack*

*Raadpleeg [Problemen, oorzaak en remedie \(bladz. 28\)](#) voor meer informatie.

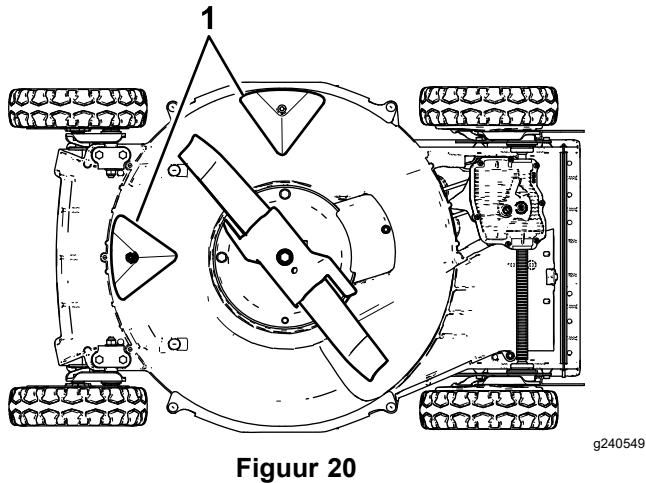
Belangrijk: Gaat u een machine met korte tussenperiodes verschillende keren gebruiken, dan kunt u de accu in de lader laten zitten.

Als u de accu lange tijd niet gaat gebruiken, haal de accu dan uit de lader; zie [Stalling \(bladz. 27\)](#).

De onderkant van de machine reinigen

Onderhoudsinterval: Na elk gebruik

Om de beste maairesultaten te verkrijgen, moet u de onderkant van de machine schoonhouden en onder de machine schoonmaken kort nadat u klaar bent met maaien. Let vooral op dat er geen vuil of aan de uitstoters zit (Figuur 20).



Figuur 20

1. Uitstoters

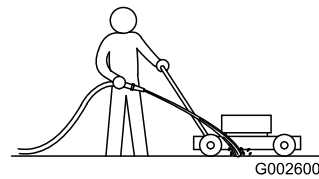
Wassen

⚠ WAARSCHUWING

Er kan materiaal losraken dat zit vastgekoekt aan de onderkant van de maaimachine.

- Draag oogbescherming.
 - Blijf in de bedieningspositie (achter de handgreep) staan als de machine loopt.
 - Houd omstanders uit de buurt.
1. Zet de machine in zijn laagste maaistand.
 2. Plaats de machine op een verhard horizontaal oppervlak.
 3. Zet de machine aan en stel het mes in werking.
 4. Houd een tuinslang ter hoogte van de handgreep en richt de waterstraal vóór het rechter achterwiel (Figuur 21).

Opmerking: Het opspattende water komt dan in de baan van het maimes en spoelt het maaisel weg.



Figuur 21

1. Rechter achterwiel
-
5. Als er geen maaisel meer onder vandaan komt, draait u de kraan dicht en brengt u de machine naar een droge plaats.
 6. Laat de motor een paar minuten lopen om de onderzijde van de machine te drogen.

Schrappen

Als u niet al het vuil aan de onderkant van de maaimachine kunt wegwassen, moet u de machine schoon schrapen.

1. Schakel de machine uit en wacht totdat alle bewegende onderdelen tot stilstand gekomen zijn.
2. Verwijder de elektrische startknop en de accu uit de machine.
3. Kantel de maaimachine op de zijkant.
4. Verwijder vuil en maaisel met een schraper. Vermijd bramen of scherpe randen.
5. Zet de maaimachine terug in de bedrijfsstand.

Onderhoud

Aanbevolen onderhoudsschema

Onderhoudsinterval	Onderhoudsprocedure
Na de eerste 25 bedrijfsuren	<ul style="list-style-type: none">• Draai los bevestigingsmateriaal vast.
Bij elk gebruik of dagelijks	<ul style="list-style-type: none">• Controleer het maaimes op slijtage of beschadigingen.• Controleer het gaspedaal op slijtage of beschadigingen.• Controleer de stoptijd van de mesrem. Het maimes moet binnen 3 seconden na het loslaten van de bedieningsstang tot stilstand komen. Gebeurt dit niet, neem dan contact op met een erkende Service Dealer.
Na elk gebruik	<ul style="list-style-type: none">• Onderkant van de machine schoonmaken.
Om de 40 bedrijfsuren	<ul style="list-style-type: none">• Maak de wielen en tandwielen schoon.
Om de 50 bedrijfsuren	<ul style="list-style-type: none">• Het mes slijpen of vervangen. Voer dit onderhoud vaker uit in ruwe of zanderige maaioomstandigheden: hierbij wordt de rand namelijk sneller bot.
Om de 100 bedrijfsuren	<ul style="list-style-type: none">• Draai los bevestigingsmateriaal vast.

De zelfaandrijving afstellen

Als de machine nieuw is, zichzelf niet aandrijft, of naar voren kruipt, moet u de kabel van de aandrijving afstellen.

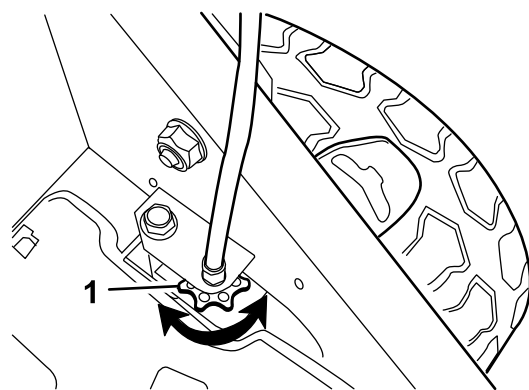
1. Rijd de machine naar buiten op een verharde ondergrond met een stevige muur (om te voorkomen dat de machine vooruitrijdt terwijl de motor ingeschakeld is).
2. Zet de machine met de voorwielen tegen de muur.

Opmerking: Zorg dat de omgeving goed geventileerd is en vrij van afval dat door de machine kan worden weggeslingerd.

3. Start de motor; zie [De machine starten \(bladz. 17\)](#).
4. Trek de stang van de zelfaandrijving tegen de handgreep.

Opmerking: De wielen moeten beginnen draaien wanneer de stang van de zelfaandrijving de handgreep net raakt.

5. Zet de motor af.
6. Doe het volgende om de machine af te stellen:
 - Als de wielen niet draaien wanneer u de stang van de zelfaandrijving inschakelt, is de aandrijfriem niet genoeg gespannen. Draai de afstelknop van de wielaandrijving ([Figuur 22](#)) 1 slag rechtsom en herhaal stap 3 tot 5.



Figuur 22

1. Afstelknop van wielaandrijving

- Als de wielen al draaien voordat u de stang van de zelfaandrijving volledig hebt ingedrukt, is de aandrijfriem te hard aangespannen. Draai de afstelknop van de wielaandrijving ([Figuur 22](#)) 1 slag linksom en herhaal stap 3 tot 5.

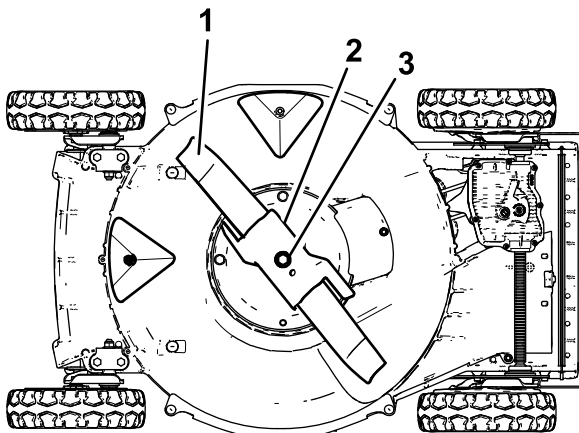
7. Als u een nieuwe aandrijfriem gebruikt, moet u de afstelknop van de kabel van de aandrijving nog 1 slag rechtsom draaien zodat de riem normaal aangespannen wordt tijdens de inrijperiode.

Opmerking: U kunt deze stap overslaan als u een gebruikte riem afstelt.

Onderhoud van het maaimes

Maai altijd met een scherp mes. Een scherp mes snijdt het gras goed af zonder het te scheuren of te kwetsen.

1. Schakel de machine uit en wacht totdat alle bewegende onderdelen tot stilstand gekomen zijn.
2. Verwijder het accupack; zie [Het accupack uit de machine verwijderen](#) (bladz. 19).
3. Kantel de machine op de zijkant zoals getoond in [Figuur 23](#).



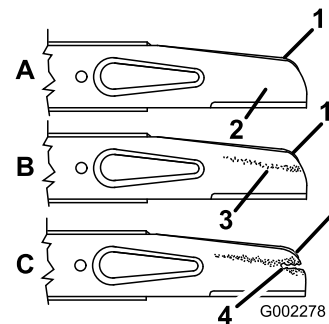
Figuur 23

1. Mes
2. Versneller
3. Mesbout en borgring

Het mes controleren

Onderhoudsinterval: Bij elk gebruik of dagelijks—Controleer het maaimes op slijtage of beschadigingen.

Controleer voorzichtig het maaimes op scherpte en slijtage, in het bijzonder op de plaats waar het platte en het gekromde deel samenkomen ([Figuur 24A](#)). Omdat het metaal dat het platte en het gebogen deel van het mes verbindt, kan wegslijten door zand en ander schurend materiaal, moet u dit steeds controleren voordat u gaat maaien. Als u een sleuf of slijtplek ziet ([Figuur 24B](#) en [Figuur 24C](#)), moet u het mes vervangen; zie [Het maaimes verwijderen](#) (bladz. 25).



Figuur 24

1. Vleugel
2. Platte deel van het mes
3. Slijtage
4. Groefvorming

g002278

Opmerking: De beste resultaten krijgt u door een nieuw mes te monteren voordat het maaiseizoen begint. In de loop van het jaar vijlt u dan kleine inkepingen of deuken weg, zodat u een goede snijkant blijft houden.

⚠ GEVAAR

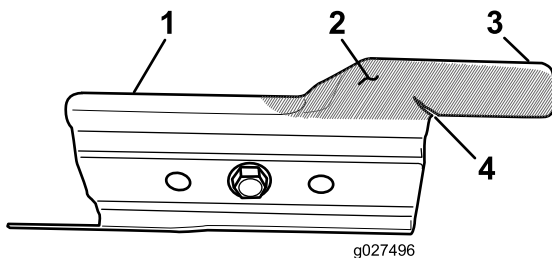
Een versleten of beschadigd mes kan breken en een stuk van het mes kan worden uitgeworpen in de richting van de gebruiker of omstanders en zo ernstig lichamelijk of dodelijk letsel toebrengen.

- Controleer de messen op gezette tijden op slijtage of beschadigingen.
- Vervang een versleten of beschadigd mes.

Het gaspedaal controleren

Onderhoudsinterval: Bij elk gebruik of dagelijks—Controleer het gaspedaal op slijtage of beschadigingen.

Controleer het gaspedaal zorgvuldig op overmatige slijtage (Figuur 25). Omdat het metaal kan wegslijten door zand en schurend materiaal (vooral in de zone getoond als item 2 in Figuur 25), dient u het gaspedaal te controleren voordat u de machine gebruikt. Indien u vaststelt dat een lip op het gaspedaal is afgesleten tot een scherpe rand of als er een scheur is, dient u het gaspedaal te vervangen.



Figuur 25

- | | |
|---------------------------|--------------------|
| 1. Gaspedaal | 3. Lip |
| 2. Slijtagegevoelige plek | 4. Gevormde scheur |

⚠ WAARSCHUWING

Een versleten of beschadigd gaspedaal kan breken en een stuk van het gaspedaal kan worden uitgeworpen in de richting van de gebruiker of omstanders en zo ernstig lichamenlijk of dodelijk letsel toebrengen.

- Controleer het gaspedaal regelmatig op slijtage of beschadigingen.
- Vervang een versleten of beschadigd gaspedaal.

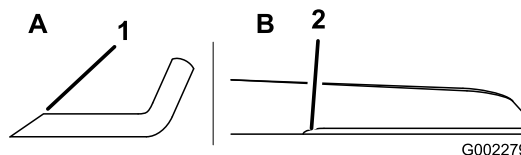
Het maimes verwijderen

1. Pak het uiteinde van het mes vast met een lap of een dikke handschoen.
2. Verwijder de mesbout, de klemring, de versneller en het mes (Figuur 24).

Het maimes slijpen

Onderhoudsinterval: Om de 50 bedrijfsuren—Het mes slijpen of vervangen. Voer dit onderhoud vaker uit in ruwe of zanderige maaicomstandigheden: hierbij wordt de rand namelijk sneller bot.

Vijl de bovenkant van het mes bij, zodat de oorspronkelijke snijhoek (Figuur 26A) en binnenste snijkantradius (Figuur 26B) gehandhaafd blijven. Het mes blijft in balans als u evenveel materiaal weghaalt van beide snijkanten.

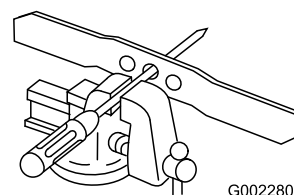


Figuur 26

1. Slijp het mes alleen onder deze hoek.
2. Behoud hier de oorspronkelijke radius.

Balanceren van het mes

1. Controleer de balans van het mes door de opening in het midden van het mes boven een spijker of de steel van een schroevendraaier te houden, die horizontaal in een bankschroef is geklemd (Figuur 27).



Figuur 27

Opmerking: U kunt de balans ook controleren met behulp van een voor commerciële doeleinden vervaardigde mesbalans.

2. Als één van de uiteinden van het mes omlaag draait, vijlt u aan die kant materiaal weg (niet van de snijrand of het uiteinde bij de snijrand) tot het mes in evenwicht blijft.

Het maimes monteren

1. Monteer een scherp, gebalanceerd Toro-mes, de versneller, de klemring en de mesbout. De vleugel van het mes moet naar de bovenkant van de maakast wijzen om het mes op de juiste wijze te monteren.

Opmerking: Draai de mesbout vast met een torsie van 82 N·m.

⚠ WAARSCHUWING

Als u de maaimachine zonder versneller gebruikt, kan het mes verbuigen, kromtrekken of breken. Hierdoor kan ernstig of zelfs dodelijk letsel worden toegebracht aan u of aan omstanders.

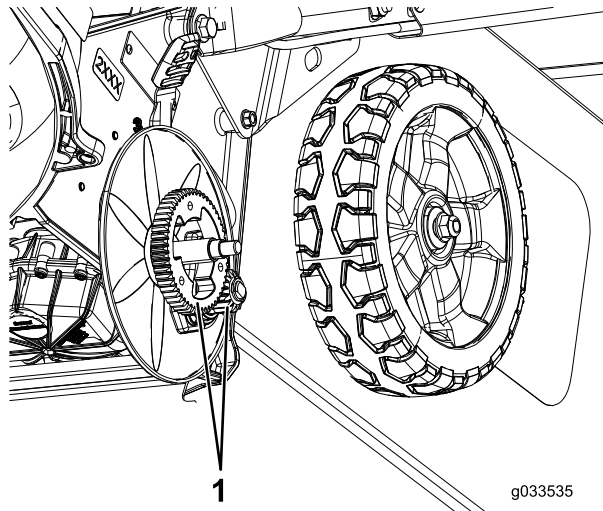
Gebruik de machine nooit zonder dat de versneller is geplaatst.

2. Zet de maaimachine terug in de bedrijfsstand.

Schoonmaken van de wielen

Onderhoudsinterval: Om de 40 bedrijfsuren

1. Verwijder de achterwielen en verwijder vervuiling in dit gebied.



Figuur 28

1. Tandwielen

2. Breng na het schoonmaken een kleine hoeveelheid anti-seize middel aan op de tandwielen.

Opmerking: Als u de machine onder extreme omstandigheden gebruikt, zal het schoonmaken van de wielen met kortere tussenpozen de levensduur van de tandwielen verlengen.

Opmerking: Gebruik geen hogedrukreiniger op de lagers om schade aan de afdichtingen van de lagers te voorkomen.

Het accupack klaarmaken voor recycling

Belangrijk: Neem het accupack van het gereedschap en bedek de contacten met stevig plakband. Probeer niet om het accupack te vernietigen of te demonteren, of onderdelen ervan te verwijderen.

Neem contact op met uw plaatselijke gemeente of uw erkende Toro verdeler voor meer informatie over hoe u de accu op een verantwoorde manier kunt recyclen.

Stalling

Om de maaimachine klaar te maken voor de stalling buiten het maaiseizoen, moeten de aanbevolen onderhoudsprocedures worden uitgevoerd; raadpleeg [Onderhoud \(bladz. 23\)](#).

Zet de machine altijd af, wacht totdat alle bewegende onderdelen tot stilstand zijn gekomen en laat de machine afkoelen voordat u de machine afstelt, reinigt, stalt of er onderhoudswerkzaamheden aan verricht.

Stal de maaimachine op een koele, schone, droge plaats. Dek de machine af om deze schoon te houden en te beschermen.

Belangrijk: Sla de machine, het accupack en de lader alleen op bij temperaturen die binnen het gepaste temperatuurbereik liggen; zie [Specificaties \(bladz. 13\)](#).

Belangrijk: Als u het accupack opslaat na het sneeuwseizoen, laad het dan op tot er 2 of 3 ledindicatoren op de accu groen worden. Berg een volledig opgeladen of volledige lege accu niet op. Wanneer u de machine weer nodig hebt, laadt u het accupack op totdat het indicatielampje links op de lader groen oplicht of alle 4 de ledindicatoren op de accu groen oplichten.

1. Koppel de machine los van de voedingsbron (d.w.z. verwijder het accupack) en controleer op beschadiging na gebruik.
2. Sla de machine niet op terwijl het accupack gemonteerd is.
3. Sla de machine, het accupack en de acculader op in een gesloten, schone, droge, goed verluchte ruimte die niet toegankelijk is voor kinderen.
4. Houd de machine, het accupack en de acculader uit de buurt van bijtende producten, zoals tuinchemicaliën en strooizout.
5. Om het risico op ernstig lichamelijk letsel te verkleinen mag u het accupack niet buiten of in een voertuig stallen.
6. Verwijder maaisel, vuil en roet van de buitenste motoronderdelen, de uitlaatring en de bovenkant van de maaikast.
7. De onderkant van de machine reinigen; raadpleeg [De onderkant van de machine reinigen \(bladz. 22\)](#).
8. Controleer de staat van het maaimes; raadpleeg [Het mes controleren \(bladz. 24\)](#).
9. Controleer de staat van het gaspedaal; zie [Het gaspedaal controleren \(bladz. 24\)](#).
10. Draai alle moeren, bouten en schroeven goed aan.

11. Werk alle geroeste of afgebladderde verfoppervlakken bij met lak die verkrijgbaar is bij een erkende servicedealer.

Problemen, oorzaak en remedie

Voer alleen de stappen uit die zijn omschreven in deze instructies. Alle bijkomende controles, onderhouds- en herstelwerkzaamheden moeten worden uitgevoerd door een erkend servicecentrum of een gelijkaardig gekwalificeerde specialist als u het probleem niet zelf kunt oplossen.

Probleem	Mogelijke oorzaak	Remedie
De machine loopt niet of niet continu.	<ol style="list-style-type: none"> 1. De accu is niet volledig gemonteerd in de machine. 2. Het accupack is niet opgeladen. 3. Het accupack is beschadigd. 4. Er is een ander elektrisch probleem met de machine. 	<ol style="list-style-type: none"> 1. Verwijder de accu en vervang vervolgens de accu in de machine; zorg er hierbij voor dat deze volledig gemonteerd en vergrendeld is. 2. Verwijder het accupack uit de machine en laad het op. 3. Vervang het accupack. 4. Neem contact op met een erkende servicedealer.
De machine kan niet op volle kracht draaien.	<ol style="list-style-type: none"> 1. De laadcapaciteit van het accupack is te laag. 2. De onderkant van de machine is bedekt met maaisel en vuil. 	<ol style="list-style-type: none"> 1. Verwijder het accupack uit de machine en laad het accupack volledig op. 2. Onderkant van de machine schoonmaken.
De machine of motor trilt overmatig of maakt overmatig veel lawaai.	<ol style="list-style-type: none"> 1. Het mes is verbogen of uit balans. 2. De montagemoeren van het maaimes zitten los. 3. De onderkant van de machine is bedekt met maaisel en vuil. 4. De bevestigingsbouten van de motor zitten los. 	<ol style="list-style-type: none"> 1. Het mes balanceren. Het mes vervangen als dit is verbogen. 2. De montagemoeren vastdraaien. 3. Onderkant van de machine schoonmaken. 4. De bevestigingsbouten van de motor vastdraaien.
Ongelijkmatig maaipatroon.	<ol style="list-style-type: none"> 1. Alle vier wielen staan niet op dezelfde hoogte. 2. Het mes is bot. 3. U maait steeds in hetzelfde patroon. 4. De onderkant van de machine is bedekt met maaisel en vuil. 	<ol style="list-style-type: none"> 1. Alle vier de wielen instellen op dezelfde hoogte. 2. Mes slijpen en balanceren. 3. In een ander patroon maaien. 4. Onderkant van de machine schoonmaken.
Het uitwerpkanaal raakt verstopt.	<ol style="list-style-type: none"> 1. De gashendel staat niet op SNEL. 2. De maaihoogte is te laag. 3. U maait te snel. 4. Het gras is nat. 5. De onderkant van de machine is bedekt met maaisel en vuil. 	<ol style="list-style-type: none"> 1. Zet de gashendel op SNEL. 2. Instellen op een hogere maaistand. 3. Verminder uw snelheid. 4. Het gras eerst laten drogen voordat u gaat maaien. 5. Onderkant van de machine schoonmaken.
De zelfaandrijving van de maaimachine werkt niet.	<ol style="list-style-type: none"> 1. De kabel van de zelfaandrijving is ontsteld of beschadigd. 2. Er zit vuil onder de drijfriemkap. 	<ol style="list-style-type: none"> 1. De kabel van de zelfaandrijving afstellen. De kabel vervangen indien dit nodig is. 2. Het vuil onder de drijfriemkap verwijderen.
Het accupack verliest snel de lading.	<ol style="list-style-type: none"> 1. Het accupack is boven of onder het geschikte temperatuurbereik. 2. De machine wordt te zwaar belast. 	<ol style="list-style-type: none"> 1. Verplaats het accupack naar een locatie waar het droog is en de temperatuur tussen 5 en 40 °C ligt. 2. Maai met lagere snelheid.

Probleem	Mogelijke oorzaak	Remedie
De acculader werkt niet.	<ol style="list-style-type: none"> 1. De acculader is boven of onder het geschikte temperatuurbereik. 2. Het stopcontact waarin de acculader zit heeft niet genoeg stroom. 	<ol style="list-style-type: none"> 1. Koppel de acculader af en verplaats deze naar een locatie waar het droog is en de temperatuur tussen 5 en 40 °C ligt. 2. Neem contact op met uw bevoegde elektricien om het stopcontact te herstellen.
Het ledindicatielampje op de acculader is rood.	<ol style="list-style-type: none"> 1. Het accupack en/of de acculader zijn/is boven of onder het geschikte temperatuurbereik. 	<ol style="list-style-type: none"> 1. Koppel de acculader af en verplaats de acculader en het accupack naar een locatie waar het droog is en de temperatuur tussen 5 en 40 °C ligt.
Het ledindicatielampje op de acculader knippert rood.	<ol style="list-style-type: none"> 1. Er is een fout in de communicatie tussen het accupack en de lader. 2. Het accupack is zwak. 	<ol style="list-style-type: none"> 1. Verwijder het accupack van de acculader, haal de acculader uit het stopcontact en wacht 10 seconden. Sluit de acculader opnieuw aan op het stopcontact en plaats het accupack op de acculader. Als het ledindicatielampje op de acculader nog steeds rood knippert, moet u deze procedure herhalen. Als het ledindicatielampje op de acculader na 2 pogingen nog steeds rood knippert, moet u het accupack volgens de gepaste procedure afvoeren in een recyclingcentrum. 2. Neem contact op met een erkende servicedealer als de accu in garantie is of voer het accupack af volgens de gepaste procedure in een recyclingcentrum.

Opmerkingen:

Opmerkingen:

Privacyverklaring EEA/VK

Toro's gebruik van uw persoonlijke gegevens

The Toro Company ("Toro") respecteert uw recht op privacy. Wanneer u onze producten koopt, kunnen we bepaalde persoonlijke informatie over u verzamelen, ofwel rechtstreeks via u ofwel via uw plaatselijk Toro- bedrijf of -dealer. Toro gebruikt deze informatie om te voldoen aan contractuele verplichtingen – zoals het registreren van uw garantie, het behandelen van uw garantieclaim of om contact met u op te nemen in het geval van terugroepacties – en voor legitieme zakelijke doeleinden – zoals klanttevredenheid meten, onze producten verbeteren of u productinformatie verschaffen die van belang kan zijn. Toro kan uw informatie delen met onze dochterondernemingen, distributeurs of andere zakenpartners in verband met deze activiteiten. We kunnen ook persoonlijke informatie vrijgeven van rechtswege of in verband met de verkoop, aankoop of fusie van een bedrijf. We verkopen uw persoonsgegevens nooit aan andere bedrijven voor marketingdoeleinden.

Bewaring van uw persoonsgegevens

Toro bewaart uw persoonlijke informatie zolang deze relevant is voor de bovengenoemde doeleinden en in overeenstemming is met de wettelijke vereisten. Gelieve contact op te nemen via legal@toro.com voor meer informatie over de bewaarperiodes die van toepassing zijn.

Toro's engagement inzake veiligheid

Uw persoonlijke informatie kan behandeld worden in de VS of een ander land dat mogelijk soepelere databeschermingswetten heeft dan het land waar u verblijft. Indien we uw informatie overdragen naar een ander land dan het land waar u verblijft, nemen wij de wettelijk verplichte maatregelen om ervoor te zorgen dat de informatie op gepaste wijze wordt beschermd en veilig wordt behandeld.

Toegang en correctie

U hebt het recht om uw persoonlijke gegevens te corrigeren of te raadplegen, of zich te verzetten tegen de verwerking van uw gegevens of deze te beperken. Om deze rechten uit te oefenen, gelieve een e-mail te sturen naar legal@toro.com. Als u zich zorgen maakt over de manier waarop Toro uw informatie heeft behandeld, vragen wij u om deze direct ten aanzien van ons te uiten. Europese burgers hebben het recht om een klacht in te dienen bij hun gegevensbeschermingsautoriteit.