



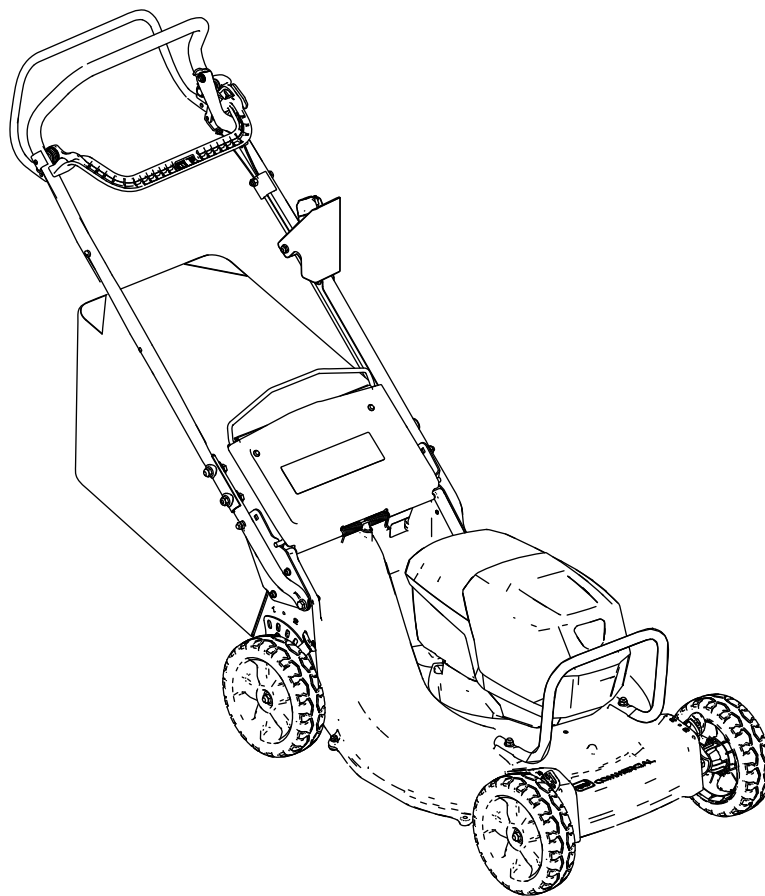
Count on it.

Form No. 3448-776 Rev A

Vartotojo žinynas

53 cm didelėms apkrovoms skirtas 60 V recikleris® / galinio surinkimo žoliapjovė

Modelio Nr. 22276—Serijos Nr. 40000000 ir Toliau



Šis gaminys atitinka visas susijusias Europos direktyvas; daugiau informacijos pateikta atskirame konkretaus gaminio atitikties deklaracijos (DOC) lape.

Įvadas

Ši rotacinių peilių stumiamą žoliapjovė skirta naudoti gyvenamųjų namų savininkams arba profesionaliems, samdomiems operatoriams. Ji skirta visų pirma žolei pjauti gerai prižiūrimose vejose gyvenamosios ar komercinės paskirties sklypuose. Ji skirta naudoti su „Toro“ 60 V ličio jonų akumuliatoriais. Šie akumuliatoriai skirti įkrauti tik „Toro“ 60 V ličio jonų akumuliatorių įkrovikliais. Jei naudosite šiuos gaminius ne pagal paskirtį, gali kilti pavojus jums ir aplinkiniams.

Apsilankykite www.Toro.com kur rasite daugiau informacijos, įskaitant patarimus apie saugumą, mokymo medžiagą, pagalbinius reikmenis, pagalbos randant atstovą arba norint užregistruoti gaminį.

Prireikus techninės priežiūros, originalių gamintojo dalių ar papildomos informacijos, susisiekite su įgaliotu aptarnavimo atstovu arba gamintojo klientų aptarnavimo skyriumi ir pasiruoškite savo gaminio modelio bei serijos numerį. **Skaičiai 1** nurodo modelio ir serijos numerio vietą ant gaminio. Įrašykite skaičius tam skirtoje vietoje.

Svarbu: Savo mobiliuoju įrenginiu galite nuskaityti QR kodą serijos numerio ženklelyje (jei yra), kad galėtumėte pasiekti garantijos, dalių ir kitą gaminio informaciją.



g226623

Skaičiai 1

1. Modelio ir serijos numerio vieta

Modelio Nr. _____

Serijos Nr. _____

Saugos įspėjimo simbolis

Šiame vadove ir ant agregato esantis saugos įspėjimo simbolis (**Skaičiai 2**) nurodo svarbius saugos pranešimus, kurių turite laikytis, kad išvengtumėte nelaimingų atsitikimų.



g000502

Skaičiai 2

Saugos įspėjimo simbolis

Saugos įspėjimo simbolis rodomas virš informacijos, įspėjančios apie nesaugius veiksmus ar situacijas, ir po jo rašomas žodis **PAVOJUS**, **ĮSPĖJIMAS** arba **ATSARGIAI**.

PAVOJUS reiškia neišvengiamai pavojingą situaciją, kurios neišvengus, **sukels** mirtį arba sunkius sužalojimus.

ĮSPĖJIMAS nurodo potencialiai pavojingą situaciją, kurios neišvengus **galima** žūti arba sunkiai susižeisti.

ATSARGIAI nurodo potencialiai pavojingą situaciją, kurios neišvengus **galima** lengvai ar vidutiniškai susižeisti.

Šiame vadove naudojami du kiti žodžiai informacijai išryškinti. **Svarbu** atkreipia dėmesį į ypatingą mechaninę informaciją, o **Pastaba** išryškina bendrąją informaciją, į kurią turi būti atkreiptas ypatingas dėmesys.

Turinys

Saugos įspėjimo simbolis	2
Saugumo instrukcijos	3
.....	3
Saugumo ir instrukcijų ženklai	6
Montavimas	9
1 Akumulatoriaus įkroviklio tvirtinimas (pasirenkama).....	9
2 Kabelio apsaugos nuėmimas	10
3 Apatinės rankenos montavimas	11
4 Rankenos uždėjimas	12
5 Kabelio apsaugos uždėjimas	12
6 Žolės maišo surinkimas	13
Produkto apžvalga	14
Techniniai duomenys	14
Priedai / pagalbiniai reikmenys	14
Prieš eksploatuojant	15
Akumulatoriaus įdėjimas	15
Įjovimo aukščio reguliavimas	16
Rankenos aukščio reguliavimas	17
Eksploatavimo metu	18
Agregato užvedimas	18
Nuopjovų perdirbimas	18
Nuopjovų surinkimas į maišą	18
Savaeigės pavaros naudojimas	20
Peilio judėjimo greičio reguliavimas	20
Agregato variklio išjungimas	20
Akumulatoriaus išėmimas iš agregato	20
Produkto eksploatacijos patarimai	21
Po eksploatavimo	21
Akumulatoriaus įkrovimas	21
Agregato apačios valymas	22
Techninė priežiūra	23
Rekomenduojamas techninės priežiūros grafikas	23
Savaeigės pavaros reguliavimas	23
Peilių priežiūra	24
Ratų valymas	25
Akumulatoriaus paruošimas perdirbti	26
Saugojimas	26
Gedimų nustatymas	27

Saugumo instrukcijos

SVARBIOS SAUGOS INSTRUKCIJOS

⚠ PERSPĖJIMAS

Naudojant elektrines žoliapjoves visada būtina laikytis bazinių saugos įspėjimų, siekiant sumažinti gaisro, elektros smūgio ir asmeninio susižalojimo pavojų, tokį kaip:

Perskaitykite visas instrukcijas

I. Mokymai

1. Agregato operatorius yra atsakingas už bet kokius nelaimingus atsitikimus ar pavojų kitiems asmenims ar jų turtui.
2. Neleiskite vaikams naudotis ar žaisti agregatu, akumulatoriumi ar akumulatoriaus įkrovikliu; pagal vietines taisykles gali būti ribojamas operatoriaus amžius.
3. Neleiskite vaikams ar neišmokytiems asmenims dirbti įrenginiu arba atlikti jo techninės priežiūros darbus. Leiskite prietaisą valdyti ar aptarnauti tik atsakingiems, apmokytiems, žinantiems instrukcijas ir fiziškai pajėgiems žmonėms.
4. Prieš naudodami agregatą, akumuliatorių ir akumuliatorių įkroviklį, perskaitykite visas instrukcijas ir įspėjamuosius ženklus, esančius ant šių gaminių.
5. Susipažinkite su agregato, akumulatoriaus ir įkroviklio valdikliais ir tinkamu naudojimu.

II. Paruošimas

1. Pasirūpinkite, kad darbo zonoje nebūtų pašalinių žmonių, ypač vaikų ir gyvūnų.
2. Nenaudokite agregato be visų apsaugų ir saugos įtaisų, tokių kaip deflektoriai ir žolės gaudyklės, kurie turi būti reikiamoje vietoje ir tinkamai veikti.
3. Patikrinkite zoną, kurioje naudosite agregatą, ir pašalinkite visus daiktus, kurie gali trukdyti agregato darbui arba kuriuos jis gali išsviesti.
4. Prieš pradėdami naudoti agregatą, įsitikinkite, kad peiliai, peilių varžtas ir peilių mazgas nėra susidėvėję ar pažeisti. Pakeiskite pažeistas ar neįskaitomas etiketes.
5. Naudokite tik „Toro“ nurodytą akumuliatorių. Naudojant kitus priedus ir padargus, gali padidėti sužeidimų ir gaisro rizika.

6. Prijungus akumulatoriaus įkroviklį į ne 100–240 V įtampos lizdą, gali kilti gaisras arba elektros smūgis. Nejunkite akumulatoriaus įkroviklio į kitą, nei 100–240 V, lizdą. Jei reikia kitokio tipo jungiklio, prireikus, naudokite tinkamos konfigūracijos maitinimo lizdo kištuko suderintuvą.
7. Nenaudokite sugadinto ar pakeistos konstrukcijos akumulatoriaus ar įkroviklio, nes jis gali veikti nenusėjamai ir sukelti gaisrą, sprogimą arba kils susižalojimo pavojus.
8. Jei akumulatoriaus įkroviklio maitinimo laidas pažeistas, susisieki su įgaliotuoju techninės priežiūros atstovu, kad jį pakeistumėte.
9. Įkraukite akumuliatorių tik naudodami „Toro“ nurodytą akumuliatorių įkroviklį. 1 tipo akumuliatoriams tinkantis įkroviklis gali sukelti gaisro pavojų, jei bus naudojamas su kitu akumuliatoriumi.
10. Įkraukite akumuliatorių tik gerai vėdinamoje vietoje.
11. Vykdykite visas įkrovimo instrukcijas ir nekraukite akumulatoriaus, esant kitai, nei nurodyta instrukcijose, temperatūrai. Priešingu atveju galite sugadinti akumuliatorių ir padidinti gaisro riziką.
12. Tinkamai apsirenkite – dėvėkite tinkamus drabužius, įskaitant akių apsaugą, ilgas kelnes, tvirtą neslystančią avalynę (negalima dirbti basomis ar avint sandalais) ir naudokite klausos apsaugą. Susiriškite ilgus plaukus ir nedėvėkite laisvų drabužių ar kabančių papuošalų, kurie gali įstrigti judančiose dalyse. Dirbdami dulkėtoje aplinkoje naudokite nuo dulkių saugančią kaukę.

III. Eksploatacija

1. Prisilietus prie judančių peilių galimi sunkūs sužalojimai. Laikykite rankas ir kojas toliau nuo pjovimo vietos ir visų judančių agregato dalių. Saugokitės visų išmetimo angų.
2. Jei naudosite šį agregatą ne pagal paskirtį, gali kilti pavojus jums ir aplinkiniams.
3. Prieš užvesdami agregatą, atjunkite savaeigę pavarą (jei yra).
4. Nepakreipkite agregato variklio paleidimo metu.
5. Saugokitės netyčinio paleidimo – prieš prijungdami akumuliatorių ir pradėdami dirbti su agregatu, įsitinkite, kad elektrinio paleidimo mygtukas ištrauktas iš degimo spynelės.
6. Dirbdami su agregatu skirkite jam visą dėmesį. Neužsiimkite jokia veikla, kuri blaško dėmesį; priešingu atveju galite susižeisti ar sugadinti turtą.
7. Prieš atlikdami agregato reguliavimo, priežiūros, valymo ar paruošimo sandėliuoti darbus, sustabdykite jį, ištraukite elektrinio paleidimo mygtuką, išimkite iš agregato akumuliatorių ir palaukite, kol ji visiškai sustos.
8. Išimkite akumuliatorių ir elektrinio paleidimo mygtuką iš agregato visada, kai paliecate jį be priežiūros arba prieš keisdami pagalbinus reikmenis.
9. Dirbdami su agregatu nenaudokite jėgos – leiskite agregatui geriau ir saugiau atlikti darbą veikiant tokiu greičiu, kokiam jis skirtas.
10. Būkite budrūs – stebėkite, ką darote, ir priimkite racionalius sprendimus dirbdami su agregatu. Nesinaudokite agregatu, kai sergate, esate pavargę ar esate apsvaigę nuo alkoholio ar narkotikų.
11. Nenaudokite akumuliatorinės veļapjovės per lietu.
12. Agregatą naudokite tik gerai matomoje vietoje ir esant tinkamoms oro sąlygoms. Neeksploatuokite agregato, kai yra žaibavimo pavojus.
13. Būkite labai atsargūs važiuodami atbuline eiga ar traukdami agregatą link savęs.
14. Visada tvirtai stovėkite ant kojų ir išlaikykite pusiausvyrą, ypač šlaituose. Pjaukite išilgai šlaitais, niekada nevažiuokite aukštyn ir žemyn. Būkite labai atsargūs, kai keičiate kryptį šlaituose. Negalima pjauti labai stačių šlaitų. Vaikščiokite, niekada nebėkite su agregatu.
15. Nenukreipkite išmetamos medžiagos į žmones ar gyvūnus. Stenkitės nenukreipti išmetamos medžiagos į sieną ar kitokią kliūtį; medžiaga gali atšokti rikošetu į jus. Pervažiudami ne žole dengtus plotus, sustabdykite peilį (-ius).
16. Stebėkite, ar nėra angų, provėžų, nelygumų, akmenų ar kitų paslėptų daiktų. Ant nelygaus reljefo galite prarasti pusiausvyrą arba stabilią stovėseną.
17. Dirbdami ant šlapios žolės ar lapų galite sunkiai susižaloti, jei paslysite ir prisiliesite prie peilių. Venkite pjauti drėgnomis sąlygomis. Nepjaukite lyjant lietu.
18. Jei agregatas atsitrenkia į daiktą arba pradeda vibruoti, nedelsdami jį išjunkite, prieš apžiūrėdami, ar agregatas nepažeistas, ištraukite elektrinio paleidimo mygtuką, išimkite akumuliatorių ir palaukite, kol jis visiškai sustos. Prieš atnaujindami darbą atlikite visus reikiamus remonto darbus.
19. Prieš pakraudami agregatą norėdami vilkti, sustabdykite jį ir ištraukite elektrinio paleidimo mygtuką.
20. Esant netinkamoms sąlygoms, iš akumulatoriaus gali išstrykšti skystis;

venkite kontakto. Jei netyčia prisilietumėte prie skysčio, praplaukite vandeniu. Jei skysčio pateko į akis, kreipkitės į gydytoją. Iš akumulatoriaus ištryškęs skystis gali sukelti dirginimą arba nudegimus.

IV. Techninė priežiūra ir laikymas

1. Prieš atlikdami agregato reguliavimo, priežiūros, valymo ar paruošimo sandėliuoti darbus, sustabdykite jį, ištraukite elektrinio paleidimo mygtuką, išimkite iš agregato akumuliatorių ir palaukite, kol ji visiškai sustos.
2. Nebandykite taisyti agregato, išskyrus instrukcijose nurodytus atvejus. Leiskite įgaliotam techninės priežiūros atstovui atlikti agregato techninę priežiūrą naudojant identiškas atsargines dalis.
3. Aptarnaudami agregatą, mūvėkite pirštines ir naudokite akių apsaugos priemones.
4. Galąskite abu atšipusio peilio kraštus, kad būtų išlaikyta pusiausvyra. Išvalykite peilius ir įsitikinkite, kad jie yra subalansuoti.
5. Pakeiskite sulinkusius, nusidėvėjusius ar įtrūkusius peilius. Nesubalansuoti peiliai sukelia vibraciją, kuri gali sugadinti variklį arba sužaloti žmones.
6. Atlikdami peilių techninę priežiūrą, atminkite, kad peiliai vis tiek gali judėti, net jei maitinimo šaltinis išjungtas.
7. Dažnai tikrinkite, ar žolės surinkimo maišas nesugadintas arba nenusidėvėjęs, ir pakeiskite susidėvėjusį maišą [atsarginiu] „Toro“ maišu.
8. Siekdami geriausių rezultatų, naudokite tik originalias „Toro“ atsargines dalis ir pagalbinis reikmenis. Kitų gamintojų atsarginės dalys ir pagalbiniai reikmenys gali būti pavojingi, todėl juos naudojant gaminio garantija gali netekti galios.
9. Prižiūrėkite agregatą – užtikrinkite, kad pjovimo kraštai būtų aštrūs ir švarūs, taip pasieksite geriausią našumą ir saugumą. Užtikrinkite, kad rankenos būtų sausos, švarios ir nesuteptos alyva bei riebalais. Užtikrinkite, kad apsaugai būtų reikiamoje vietoje ir tvarkingi. Užtikrinkite, kad peiliai būtų aštrūs. Keisdami naudokite tik tokius pačius peilius.
10. Patikrinkite, ar agregate nėra pažeistų dalių – jei pažeisti apsaugai ar kitos dalys, nustatykite, ar agregatas veiks tinkamai. Patikrinkite, ar nėra netinkamai sulygiuotų ir susikabinusių judančių dalių, sulūžusių dalių, tvirtinimo elementų ar kitos būklės, galinčios paveikti agregato veikimą. Jei nenurodyta instrukcijose, paprašykite, kad įgaliotasis techninės priežiūros atstovas suremontuotų arba pakeistų pažeistą apsaugą ar dalį.
11. Kai akumulatoriaus paketas nenaudojamas, saugokite jį nuo metalinių daiktų, tokių kaip popieriaus spaustukai, monetos, raktai, vynys ir varžtai, kurie gali sujungti vieną kontaktą su kitu. Akumulatoriaus kontaktų trumpasis jungimas gali sukelti nudegimus ar gaisrą.
12. Dažnai tikrinkite, peilius ir variklio tvirtinimo varžtus, ar jie gerai priveržti.
13. Nenaudojamą agregatą laikykite patalpose, sausoje, saugioje ir vaikams nepasiekiamoje vietoje.
14. Nelaikykite akumuliatorių bloko ar agregato ugnyje arba per aukštoje temperatūroje. Dėl ugnies arba aukštesnės nei 130 °C temperatūros gali įvykti sprogitimas.
15. **ATSARGIAI** – netinkamai naudojamas akumulatorius gali sukelti gaisrą sprogitimą ar cheminį nudegimą.
 - Akumulatoriaus neardykite.
 - Akumuliatorių keiskite tik originaliu „Toro“ akumulatoriumi; naudojant kito tipo akumulatorius, gali kilti gaisras arba sužalojimo rizika.
 - Laikykite akumulatorius vaikams nepasiekiamoje vietoje ir originalioje pakuotėje, kol būsite pasirengę juos naudoti.

IŠSAUGOKITE ŠIAS INSTRUKCIJAS

Saugumo ir instrukcijų ženklai



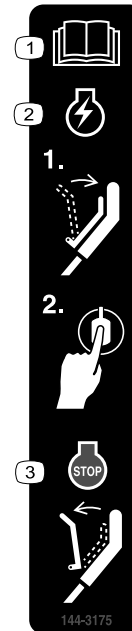
Saugos lipdukai ir nurodymai turi būti lengvai matomi operatoriui ir išdėstyti šalia kiekvienos potencialiai pavojingos sritys. Pakeiskite visus pažeistus ar prarastus lipdukus.



145-8263

decal145-8263

1. Perskaitykite *naudotojo vadovą*.
2. Akumuliatorių perdirbkite
3. Nešalinkite netinkamai
4. Laikykite atokiau nuo atviros liepsnos arba ugnies
5. Saugokite nuo lietaus



144-3175

decal144-3175

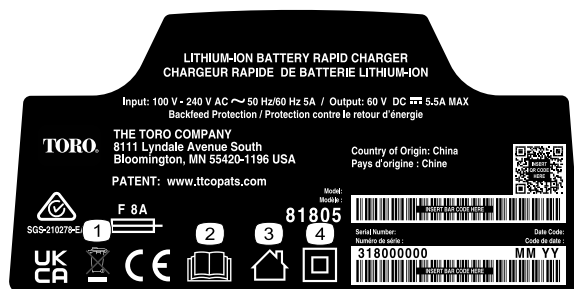
1. Perskaitykite *naudotojo vadovą*.
2. Norėdami užvesti agregatą, prispauskite strypą prie rankenos ir paspauskite mygtuką.
3. Norėdami užgesinti agregato variklį, atleiskite strypą.



decal116-7583

116-7583

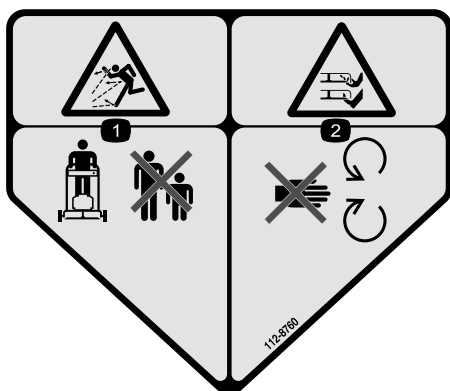
1. Įspėjimas – perskaitykite *naudotojo vadovą*; nenaudokite šio agregato, jei nesate tinkamai išmokyti.
2. Išsviedžiamų daiktų keliamas pavojus – neleiskite artintis pašaliniais asmenims.
3. Išsviedžiamų daiktų keliamas pavojus – nenaudokite žoliapjovės neuždėję galinio išleidimo kamščio arba krepšio.
4. Rankos ar kojos nupjovimo ir (arba) nuplėšimo pavojus, žoliapjovės peilis – laikykitės atokiau nuo judančių dalių; visos apsaugos turi būti uždėtos.
5. Įspėjimas – naudokite klausos apsaugos priemonės.
6. Rankos ar kojos nupjovimo ir (arba) nuplėšimo pavojus, žoliapjovės peilis – nepjaukite judėdami šlaituose aukštyn–žemyn; važiuokite nuo vieno šlaito krašto link kito; prieš palikdami agregatą užgesinkite variklį; prieš pradėdami judėti surinkite visas liekanas; važiuodami atbuline eiga žiūrėkite atgal.



decal144-6035

144-6035

1. Nešalinkite netinkamai
2. Perskaitykite *naudotojo vadovą*.
3. Skirta naudoti patalpų viduje
4. Dvigubai izoliuota



decal112-8760

112-8760

1. Išsviedžiamų daiktų keliamas pavojus – neleiskite artintis pašaliniais asmenims.
2. Rankos ar kojos nupjovimo ir (arba) nuplėšimo pavojus, žoliapjovės peilis – laikykitės atokiau nuo judančių dalių.



decal145-8265

145-8265

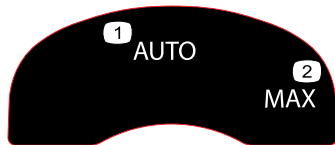
1. Akumuliatoriaus įkrovos būklė



decal137-9496

137-9496

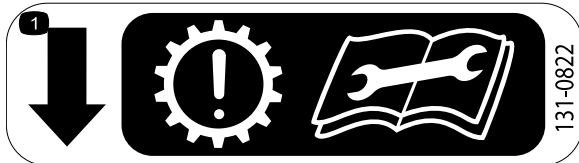
1. Akumulatorius įkraunamas.
2. Akumulatorius visiškai įkrautas.
3. Akumulatoriaus temperatūra aukštesnė arba žemesnė už tinkamą temperatūros diapazoną.
4. Akumulatoriaus įkrovimo klaida



decal134-4691

134-4691

1. Automatinis greitis
2. Maksimalus greitis



decal131-0822

131-0822

1. Savaeigė pavara – dėmesio; per stipriai suveržus diržą, transmisija gali susidėvėti per anksti; prieš atlikdami aptarnavimo darbus arba techninę priežiūrą, perskaitykite *naudotojo vadovą*.

Montavimas

Pavienės dalys

Naudodamiesi žemiau pateikta lentele, patikrinkite, ar visos dalys buvo transportuotos.

Procedūra	Apibūdinimas	Kiekis	Naudojimas
1	Jungiamųjų dalių tvirtinimas (komplekte nėra)	2	Pritvirtinkite akumulatoriaus įkroviklį (pasirenkama).
2	Dalys nenaudojamos	–	Nuimkite kabelio apsaugą.
3	Viršutinės rankenos montavimas	1	Sumontuokite apatinę rankeną
	Apatinė rankena	2	
	Varžtas (5/16 x 1 3/4")	4	
	Flanšinė kontrveržlė (5/16")	4	
	Lenkta poveržlė	8	
4	Dalys nenaudojamos	–	Uždėkite rankeną.
5	Dalys nenaudojamos	–	Uždėkite kabelio apsaugą.
6	Dalys nenaudojamos	–	Surinkite žolės maišą.

Svarbu: Nuimkite ir išmeskite apsauginį plastiko maišą, dengiantį variklį, ir visus kitus ant agregato esančius maišus ar plėvelę.

Svarbu: Parduodamas akumulatorius yra įkrautas ne iki galo. Prieš naudodami agregatą pirmą kartą remkitės [Akumulatoriaus įkrovimas \(puslapis 21\)](#).

1

Akumulatoriaus įkroviklio tvirtinimas (pasirenkama)

Šiai procedūrai reikalingos dalys:

2	Jungiamųjų dalių tvirtinimas (komplekte nėra)
---	---

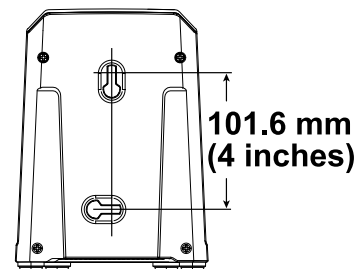
Procedūra

Jei pageidaujate, akumulatoriaus įkroviklį saugiai pritvirtinkite prie sienos, naudodamiesi tvirtinimo prie sienos angomis kitoje įkroviklio pusėje.

Montuokite jį patalpoje (pavyzdžiui, garaže ar kitoje sausoje vietoje), šalia maitinimo lizdo ir vaikams nepasiekiamoje vietoje.

Prireikus pagalbos dėl įkroviklio tvirtinimo, remkitės [Skaičiai 3](#).

Užstumkite įkroviklį ant tinkamai nustatytos tvirtinimo įrangos, kad įkroviklis būtų geriausiai pritvirtintas reikiamoje vietoje (tvirtinimai nepriedami).



Skaičiai 3

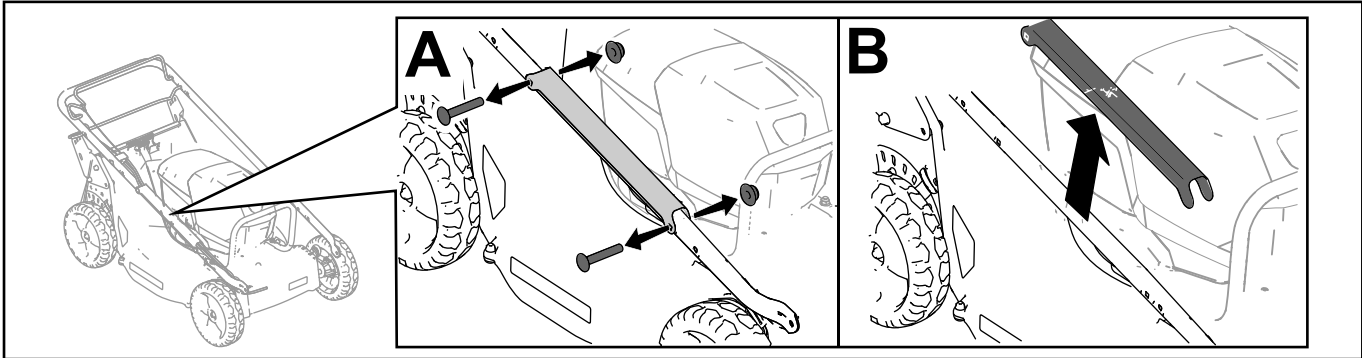
g290534

2

Kabelio apsaugos nuėmimas

Šiai procedūrai dalys nereikalingos

Procedūra



Skaičiai 4

g328502

3

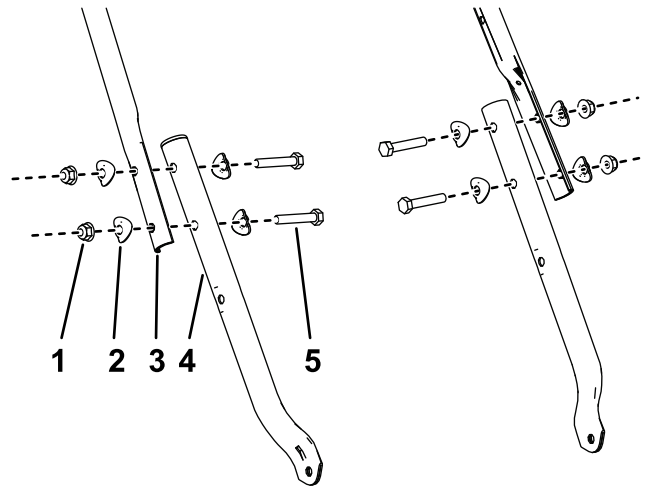
Apatinės rankenos montavimas

Šiai procedūrai reikalingos dalys:

1	Viršutinės rankenos montavimas
2	Apatinė rankena
4	Varžtas (5/16 x 1¾")
4	Flanšinė kontrveržlė (5/16")
8	Lenkta poveržlė

Procedūra

Sumontuokite apatinę rankeną, kaip pavaizduota [Skaičiai 5](#).



Skaičiai 5

1. Flanšinė kontrveržlė (5/16")
2. Lenkta poveržlė
3. Viršutinės rankenos montavimas
4. Apatinė rankena
5. Varžtas (5/16 x 1¾")

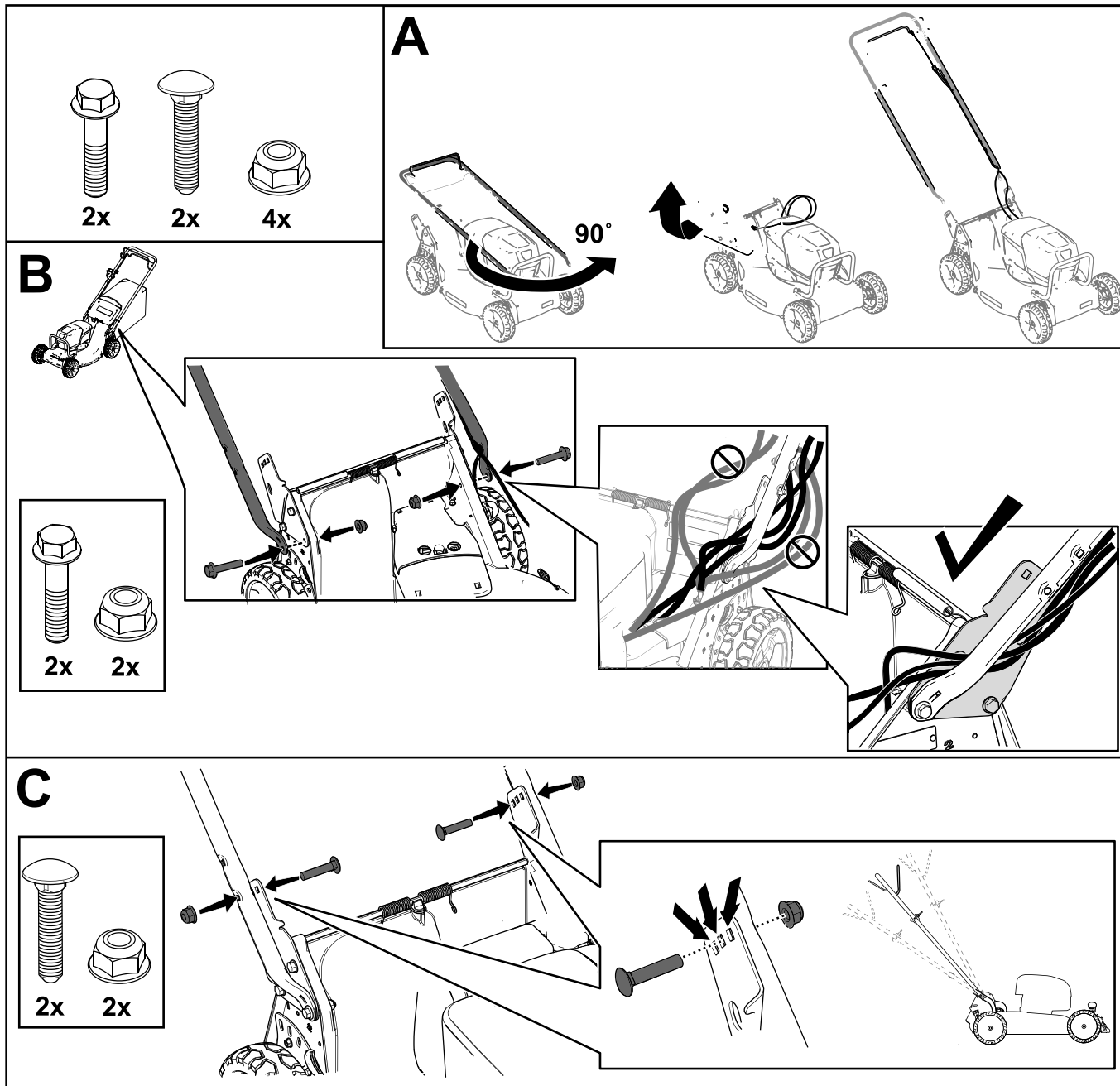
g340673

4

Rankenos uždėjimas

Šiai procedūrai dalys nereikalingos

Procedūra



Skaičiai 6

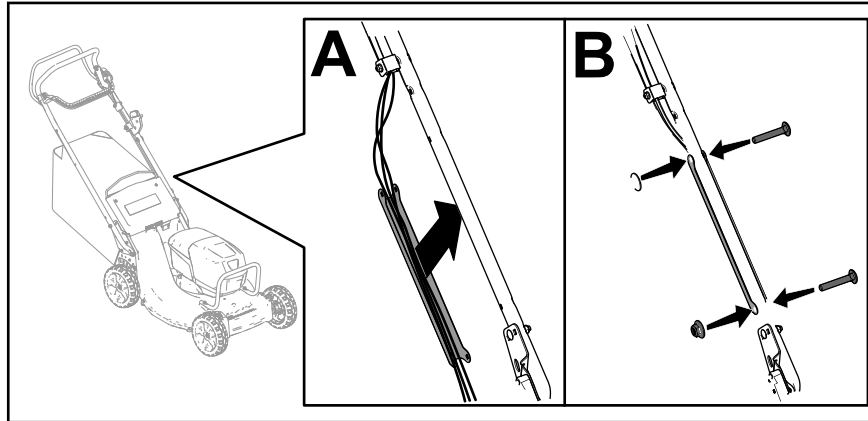
g351011

5

Kabelio apsaugos uždėjimas

Šiai procedūrai dalys nereikalingos

Procedūra



Skaičiai 7

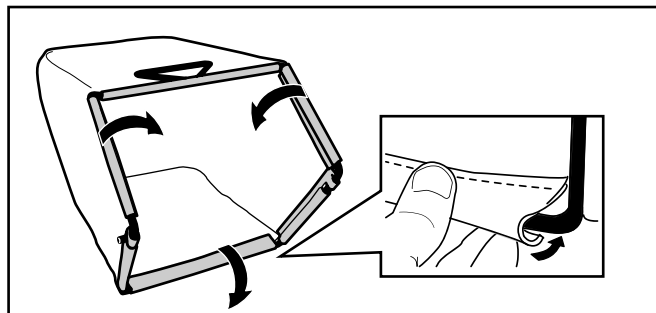
g350108

6

Žolės maišo surinkimas

Šiai procedūrai dalys nereikalingos

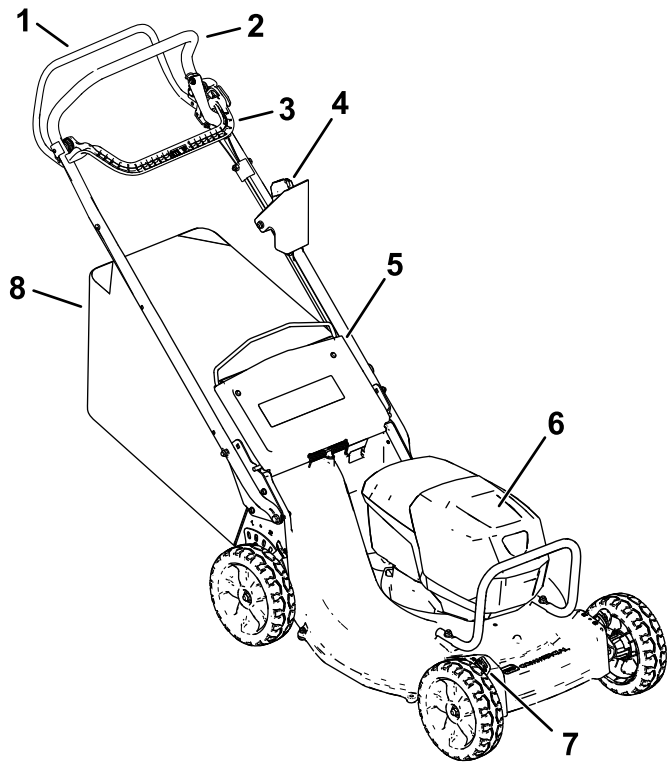
Procedūra



Skaičiai 8

g238450

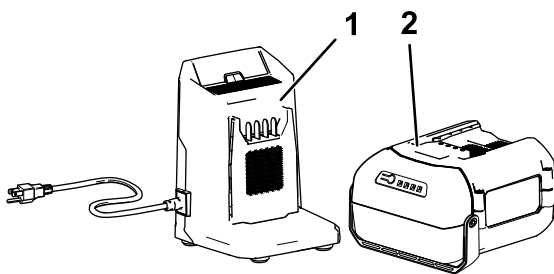
Produkto apžvalga



Skaičiai 9

g346507

- | | |
|----------------------------------|--------------------------------|
| 1. Savaeigės pavaros strypas | 5. Galinis deflektorius |
| 2. Rankena | 6. Akumulatoriaus skyrius |
| 3. Peilių valdymo strypas | 7. Pjovimo aukščio svirtis (4) |
| 4. Elektrinio paleidimo mygtukas | 8. Žolės maišas |



Skaičiai 10

g414831


- | | |
|---|---|
| 1. Akumulatoriaus įkroviklio modelis 81805 (teikiamas su modeliu 22276) | 2. Akumulatoriaus modelis 68810 (2 tiekiami su modeliu 22276) |
|---|---|

Techniniai duomenys

Akumulatorius

Modelis	68810
Akumulatoriaus talpa	10,0 Ah 540 Wh
Akumulatoriaus gamintojo vardiniai parametrai = 60 V daugiausiai ir 54 V vardinė. Faktinė įtampa priklauso nuo apkrovos.	

Akumulatoriaus įkroviklis

Modelis	81805
Tipas	60 V MAKS. ličio jonų spartusis akumulatoriaus įkroviklis
Įvestis	Nuo 100 iki 240 V AC ~5,0 A, 50/60 Hz
Išvestis	60 V nuol. sr.  5,5 A MAKS.

Tinkami temperatūros diapazonai

Akumuliatorių įkraukite / laikykite	temperatūroje nuo 5 iki 40 °C*
Akumuliatorių naudokite	temperatūroje nuo -30 iki 49 °C*
Agregatą naudokite	temperatūroje nuo 0 iki 49 °C*

* Įkrovimo laikas pailgės, jei akumuliatorių įkrausite ne šio diapazono ribose.

Laikykite agregatą, akumuliatorių ir akumuliatorių įkroviklį uždaroje švarioje, sausoje vietoje.

Priedai / pagalbiniai reikmenys

Norint patobulinti ir išplėsti agregato galimybes, su juo galima rinktis „Toro“ patvirtintus priedus ir pagalbinius reikmenis. Norėdami gauti visą patvirtintų priedų ir pagalbinių reikmenų sąrašą, kreipkitės į įgaliotą techninės priežiūros darbų atstovą arba įgaliotą „Toro“ platintoją, arba apsilankykite www.Toro.com.

Siekdami užtikrinti optimalų agregato veikimą ir nuoseklų saugos sertifikavimą, naudokite tik originalias „Toro“ atsargines dalis ir priedus. Kitų gamintojų atsarginės dalys ir priedai gali būti pavojingi.

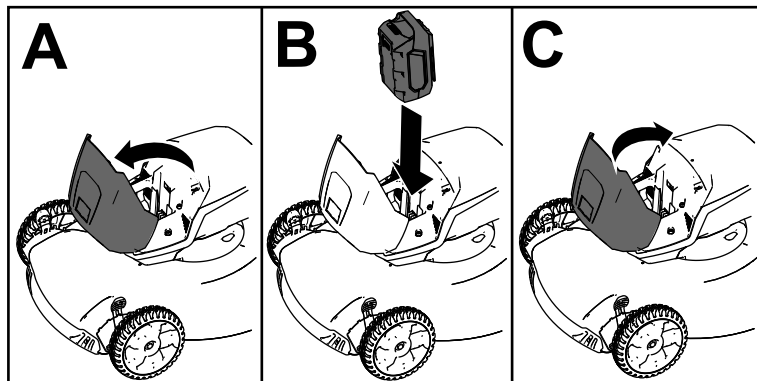
Eksploatacija

Prieš eksploatuojant

Akumulatoriaus įdėjimas

Svarbu: Akumuliatorių naudokite tik tinkamame temperatūros diapazone; žr. [Techniniai duomenys \(puslapis 14\)](#).

1. Įsitikinkite, kad ant akumulatoriaus angų nėra dulkių ir liekanų.
2. Pakelkite akumulatoriaus skyriaus dangtį (A, [Skaičiai 11](#)).
3. Sulygiuokite akumulatoriaus ertmę su liežuvėliu ant agregato ir stumkite akumuliatorių į skyrių, kol jis užsifiksuos (B, [Skaičiai 11](#)).
4. Uždarykite akumulatoriaus skyriaus dangtį (C, [Skaičiai 11](#)).



Skaičiai 11

g303151

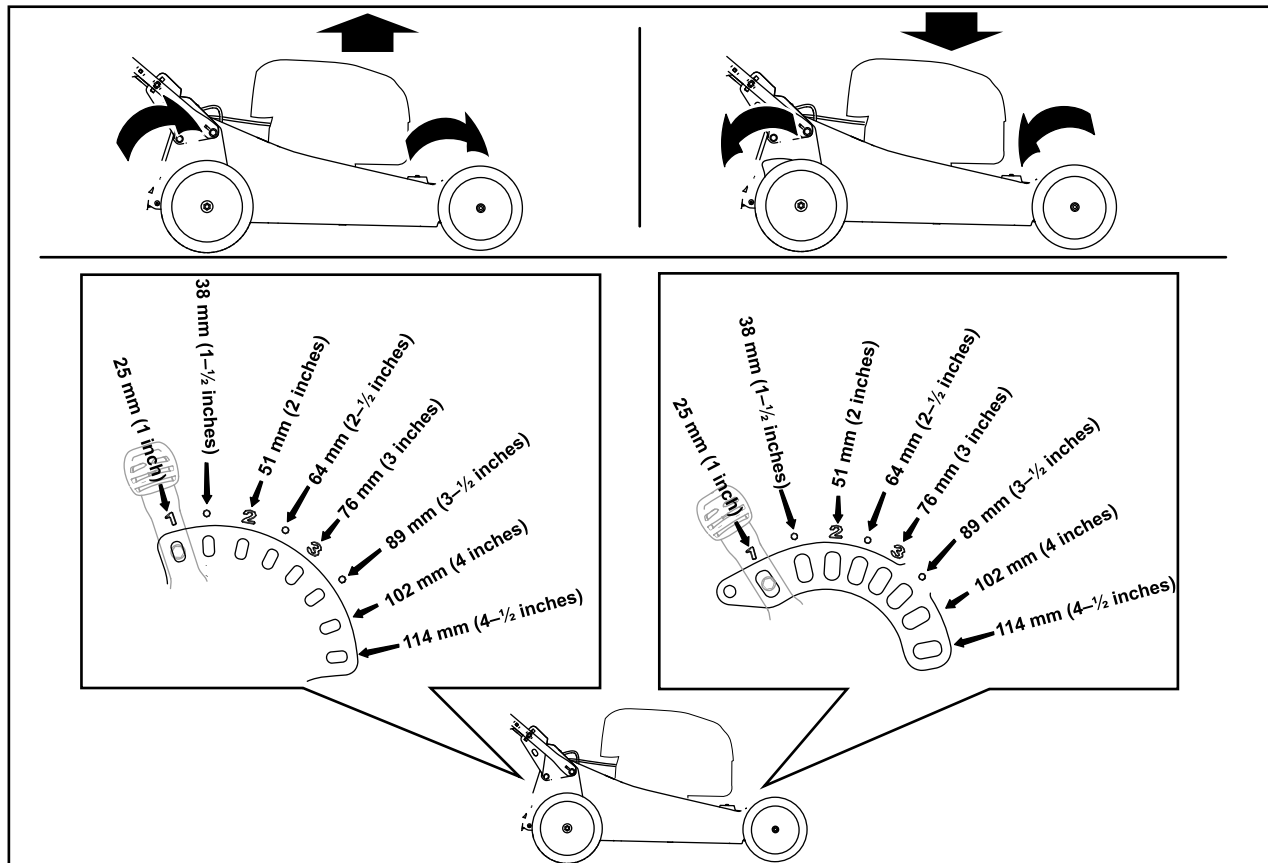
Pjovimo aukščio reguliavimas

⚠ PERSPĖJIMAS

Reguliuojant pjovimo aukščio svirtis, rankos gali liestis su judančiu peiliu ir sukelti sunkius sužalojimus.

- Prieš reguliuodami pjovimo aukštį, išjunkite variklį, ištraukite elektrinio paleidimo mygtuką ir palaukite, kol visos judančios dalys sustos.
- Reguliudami pjovimo aukštį, nekiškite pirštų po korpusu.

Nustatykite norimą pjovimo aukštį. Nustatykite ratus ties tuo pačiu pjovimo aukščiu ([Skaičiai 12](#)).

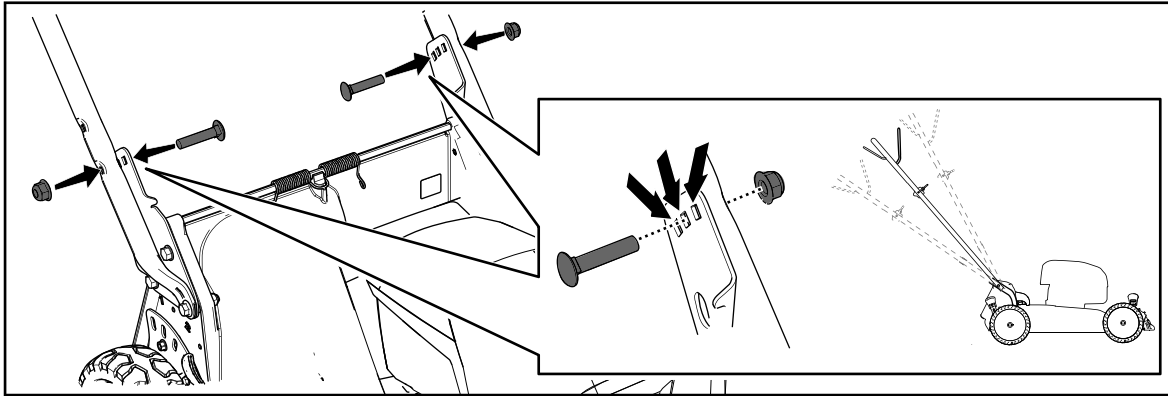


Skaičiai 12

g303150

Rankenos aukščio reguliavimas

Rankeną galite pakelti arba nuleisti į 1 iš 3 padėčių, kuri jums patogiau (Skaičiai 13).



Skaičiai 13

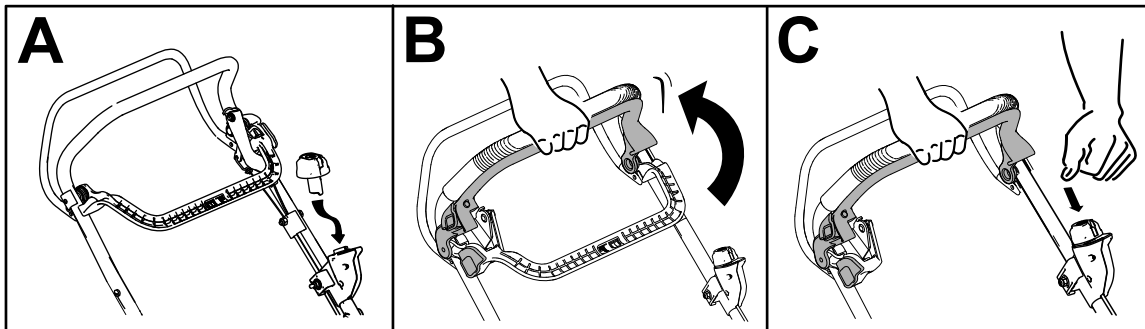
g331956

1. Išsukite abu rankenos varžtus ir atitinkamas veržles.
2. Perkelkite rankeną į pageidaujamo aukščio padėtį.
3. Užtvirtinkite rankeną prieš tai išimtais varžtais ir atitinkamomis veržlėmis.

Eksplotavimo metu

Agregato užvedimas

1. Įsitikinkite, kad akumulatorius įdėtas į agregatą; žr. [Akumulatoriaus įdėjimas \(puslapis 15\)](#).
2. Įkiškite elektrinio paleidimo mygtuką į elektrinio starterio jungiklį (A, [Skaičiai 14](#)).
3. Suspauskite peilių valdymo strypą ir laikykite jį prispaustą prie rankenos (B, [Skaičiai 14](#)).
4. Paspauskite elektrinio paleidimo mygtuką ir laikykite jį nuspaustą, kol variklis užsives (C, [Skaičiai 14](#)).



Skaičiai 14

g331970

Nuopjovų perdirbimas

Šis agregatas tiekiamas iš gamyklos paruoštas perdirbti žolės nuopjovas ir lapus atgal į veją.

Jei ant agregato uždėtas žolės maišas, prieš perdirbdami nuopjovas jį reikia nuimti. Žr. [Žolės maišo nuėmimas \(puslapis 19\)](#).

Nuopjovų surinkimas į maišą

Naudokite žolės maišą, kai norite iš vejos surinkti žolės ir lapų nuopjovas.

⚠ PERSPĖJIMAS

Jei žolės maišas susidėvėjęs, maži akmenukai ir kitos panašios šiukšlės gali būti išsviestos į jus ar pašalinius žmones ir sukelti rimtus sužeidimus ar mirtį.

Dažnai tikrinkite žolės maišą. Jei jis pažeistas, uždėkite naują to paties gamintojo atsarginį maišą.

⚠ PERSPĖJIMAS

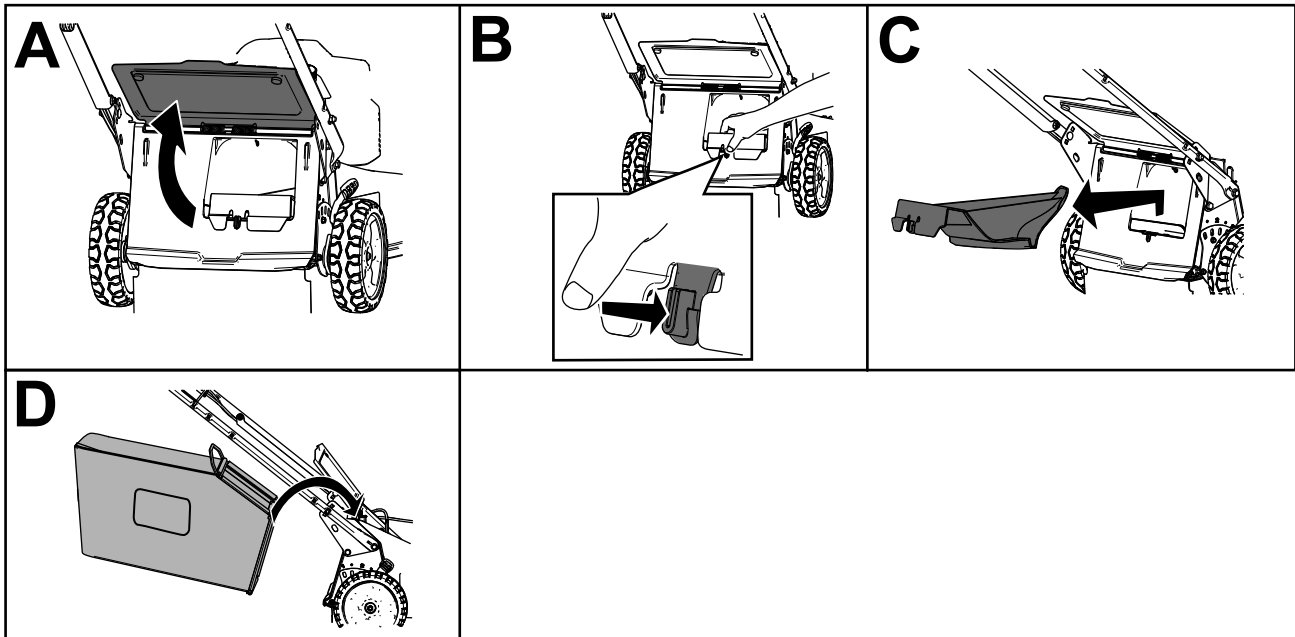
Peiliai yra aštrūs; liečiantis prie jų galima sunkiai susižaloti.

Prieš palikdami darbo vietą, išjunkite agregatą ir palaukite, kol visos judančios dalys sustos.

Žolės maišo uždėjimas

1. Išjunkite agregatą ir palaukite, kol visos judančios dalys sustos.
2. Pakelkite ir laikykite pakeltą galinį deflektorių (A, [Skaičiai 15](#)).
3. Ištraukite galinį išleidimo kaištį įstumdami skląstį nykščiu ir patraukdami kaištį iš agregato (B ir C, [Skaičiai 15](#)).
4. Įstatykite maišo strypo galus į pjovas, esančias rankenos pagrinde, ir pajudinkite maišą pirmyn ir atgal, kad įsitikintumėte, ar maišo strypo galai yra abiejų pjovų apačioje (D, [Skaičiai 15](#)).

5. Nuleiskite galinį deflektorių, kol jis atsirems ant žolės maišo.



Skaičiai 15

g303153

Žolės maišo nuėmimas

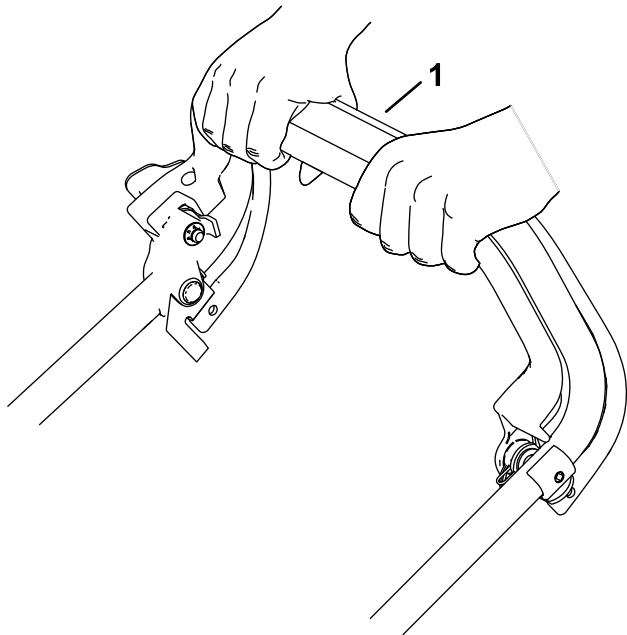
⚠ PAVOJINGA

Agregatas gali išsviesti žolės nuopjovas ir kitus objektus pro angą agregato korpuse. Pakankamai stipriai išsviesti objektai gali sunkiai ar net mirtinai sužaloti jus ar pašalinius asmenis.

- Niekada nenuimkite žolės maišo ir neužveskite agregato, jei jame nejdėtas išleidimo kamštis.
 - Niekada neatidarykite galinio agregato deflektoriaus, kai agregatas veikia.
1. Išjunkite agregatą ir palaukite, kol visos judančios dalys sustos.
 2. Pakelkite galinį deflektorių.
 3. Ištraukite ant žolės maišo esančius maišo strypus iš įrantų, esančių rankenos pagrinde (A, [Skaičiai 15](#)).
 4. Įstatykite išleidimo kaištį (B, [Skaičiai 15](#)).
 5. Nuleiskite galinį deflektorių (C, [Skaičiai 15](#)).

Savaeigės pavaros naudojimas

Norėdami naudoti savaeigę pavarą, prispauskite savaeigės pavaros strypą prie rankenos ir laikykite (Skaičiai 16).



Skaičiai 16

g331972

1. Savaeigės pavaros strypas

Norėdami išjungti savaeigę pavarą, atleiskite savaeigės pavaros strypą.

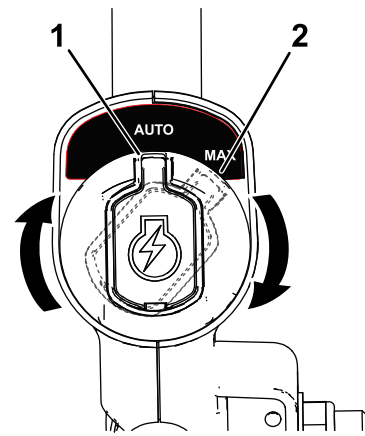
Pastaba: Agregatas tiekiamas su laisvosios eigos movomis, kurios palengvina agregato traukimą atgal. Norint atjungti movas, gali būti, kad atleidus savaeigės pavaros strypą reikės pastumti agregatą į priekį apie 2,5 cm ar daugiau.

Peilio judėjimo greičio reguliavimas

Šiame agregate yra 2 peilio greičio nustatymai: AUTO (AUTOMATINIS) ir MAX (DIDŽIAUSIAS).

- Padėtyje AUTO (AUTOMATINIS), užtikrinant didesnę veiksmingumą peilio greitis nustatomas automatiškai. Agregatas aptinka pjovimo sąlygų pokyčius ir padidina peilio greitį, kad išlaikytų pjovimo kokybę.
- Padėtyje MAX (DIDŽIAUSIAS), peilis visą laiką veikia didžiausiu greičiu.

Norėdami pakeisti peilio judėjimo greičio nustatymą pasukite raktinį jungiklį į kurią nors iš padėčių (Skaičiai 17).



Skaičiai 17

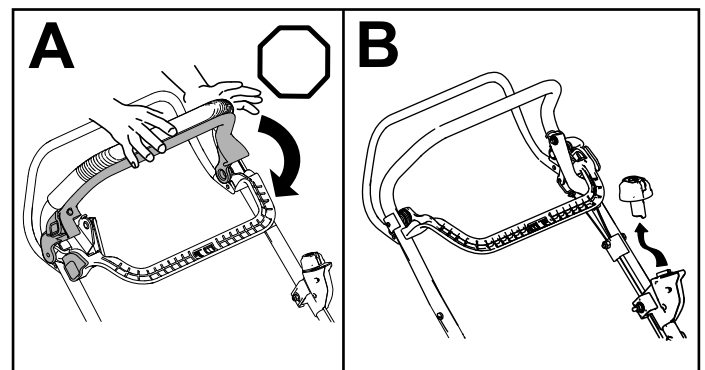
g337279

1. Padėtis AUTO (AUTOMATINIS)
2. Padėtis MAX (DIDŽIAUSIAS)

Agregato variklio išjungimas

1. Atleiskite peilių valdymo strypą (A, Skaičiai 18).
2. Ištraukite elektrinį paleidimo mygtuką iš elektrinio starterio (B, Skaičiai 18).
3. Išimkite akumuliatorių; žr. Akumuliatoriaus išėmimas iš agregato (puslapis 20).

Pastaba: Akumuliatorių išimkite visada, kai agregato nenaudojate.



Skaičiai 18

g331971

Akumuliatoriaus išėmimas iš agregato

1. Pakelkite akumuliatoriaus skyriaus dangtį.
2. Paspaudę akumuliatoriaus skląstį atlaisvinkite akumuliatorių ir jį išimkite.
3. Uždarykite akumuliatoriaus skyriaus dangtį.

Produkto eksploatacijos patarimai

Bendrieji judėjimo patarimai

- Venkite smūgių ašmenimis į kietus daiktus. Niekada tyčia nevažiuokite virš kokių nors daiktų.
- Norint pasiekti geriausių rezultatų, prieš pradėdant pjovimo sezoną, įdėkite naują peilį.
- Prireikus, pakeiskite peilį atsarginiu „Toro“ peiliu.

Žolės pjovimas

- Skirtingu metų laiku žolė auga skirtingu greičiu. Vasaros karštyje geriausia pjauti žolę nustatčius 64 mm, 76 mm arba 89 mm pjovimo aukštį. Vienu kartu nupjaukite apie trečdajį peilio žolės siekio. Nepjaukite naudodami žemesnį nei 64 mm nustatymą, nebent žolė yra reta arba pjaunate vėlyvą rudenį, kai žolės augimas sulėtėja. Užtikrinant geresnį darbo laiką, pjaukite žolę aukštesniame lygyje.
- Pjaudami aukštesnę nei 15 cm žolę, pirmiausia nupjaukite pasirinktą didžiausią pjovimo aukščio nustatymą ir mažesniu greičiu; tada vėl pjaukite žemesnėje padėtyje, kad veja atrodytų geriausiai. Jei žolė per ilga ir lapai prilimpa prie vejos viršaus, agregatas gali užsikimšti ir variklis gali strigti.
- Šlapia žolė ir lapai kieme susirenka į gniužulus, todėl agregatas gali užsikimšti arba variklis gali įstrigti. Venkite pjauti drėgnomis sąlygomis.
- Įvertinkite galimą gaisro pavojų itin sausomis sąlygomis, laikykitės visų vietinių gaisro įspėjimų ir užtikrinkite, kad agregate nebūtų sausos žolės ir lapų liekanų.
- Kaitaliokite pjovimo kryptį. Tai padeda paskleisti nuopjovas ir patręšti tolygiai.

Jei galutinė vejos išvaizda nepatenkinama, išbandykite kurį nors vieną ar kelis iš šių veiksmų:

- pagalaskite peilius;
- pjaukite judėdami lėčiau;
- pakelkite pjovimo aukštį agregate;
- pjaukite žolę dažniau;
- užtikrinkite, kad pjaunamos pradalgės persiklotų, nepjaukite išsisos pradalgės vieno praėjimo metu.

Lapų pjovimas

- Nupjovę veją įsitikinkite, kad pusė vejos matoma per nupjautų lapų dangą. Važiuojant per lapus gali tekti pravažiuoti daugiau nei vieną kartą.
- Jei ant vejos yra daugiau nei 13 cm lapų, pjaukite didesniame aukštyje ir po to pakartokite norimame pjovimo aukštyje.
- Sumažinkite pjovimo greitį, jei agregatas pjauna lapus nepakankamai smulkiai.

Po eksploataavimo

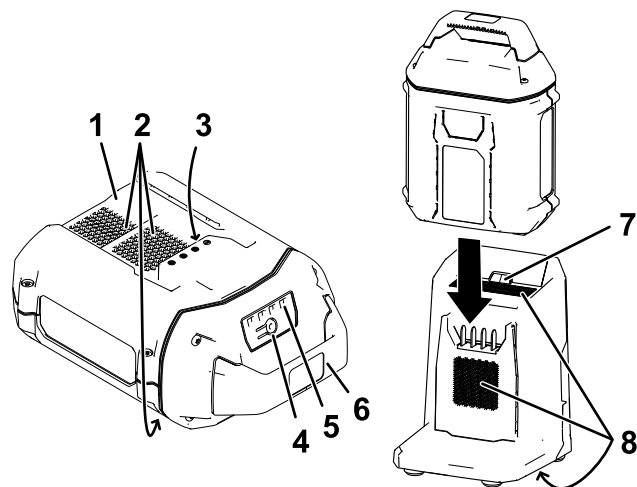
Akumulatoriaus įkrovimas

Svarbu: Kai akumuliatorių nusiperkate, jis yra įkrautas ne iki galo. Prieš naudodami įrankį pirmą kartą, įdėkite akumuliatorių į įkroviklį ir kraukite jį, kol šviesos diodų indikatorius parodys, kad akumuliatorius visiškai įkrautas. Perskaitykite visus saugos įspėjimus.

Svarbu: Įkraukite akumuliatorių tik tinkamame temperatūros diapazone; žr. [Techniniai duomenys \(puslapis 14\)](#).

Pastaba: Bet kuriuo metu paspauskite akumulatoriaus įkrovos indikatorius mygtuką, kad būtų rodoma esama įkrova (šviesos diodų indikatoriai).

1. Įsitikinkite, kad ant akumulatoriaus ir įkroviklio angų nėra dulkių ir liekanų.



Skaičiai 19

- | | |
|---|--|
| 1. Akumulatoriaus ertmė | 5. Šviesos diodų indikatoriai (esamas įkrovimas) |
| 2. Akumulatoriaus aušinimo sritys | 6. Rankena |
| 3. Akumulatoriaus kontaktai | 7. Įkroviklio šviesos diodų indikatorius |
| 4. Akumulatoriaus įkrovos indikatorius mygtukas | 8. Įkroviklio aušinimo sritys |

g290533

2. Sulygiuokite akumulatoriaus ertmę (Skaičiai 19) su įkroviklio liežuvėliu.
3. Įstumkite akumuliatorių į įkroviklį, kol jis gerai įsistatys (Skaičiai 19).
4. Norėdami išimti akumuliatorių, patraukite jį iš įkroviklio.
5. Akumulatoriaus įkroviklio šviesos diodų indikatoriai paaiškinti šioje lentelėje.

Indikatorius	Reikšmė
Išjungta	Neįdėtas akumuliatorius
Mirksi žaliai	Akumuliatorius įkraunamas
Žalia	Akumuliatorius įkrautas
Raudona	Akumulatoriaus ir (arba) įkroviklio temperatūra aukštesnė arba žemesnė už tinkamą temperatūros diapazoną.
Mirksi raudona	Akumulatoriaus įkrovimo klaida*

*Žr. [Gedimų nustatymas \(puslapis 27\)](#), kur pateikta daugiau informacijos.

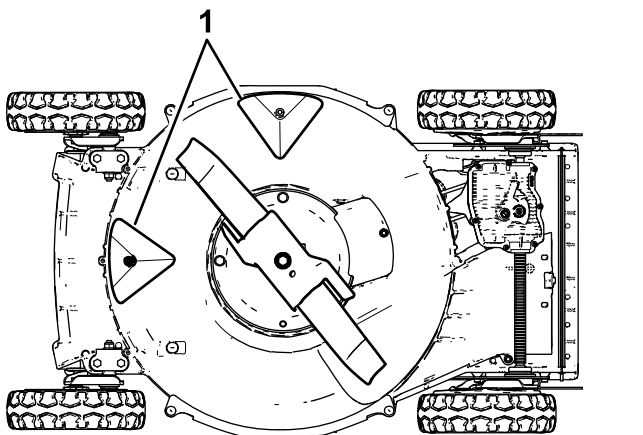
Svarbu: Tarp naudojimų akumuliatorių galima trumpam palikti prijungtą prie įkroviklio.

Jei akumuliatorius nebus naudojamas ilgesnį laiką, atjunkite akumuliatorių nuo įkroviklio; žr. [Saugojimas \(puslapis 26\)](#).

Agregato apačios valymas

Tarpas aptarnavime: Po kiekvieno naudojimo

Siekiant užtikrinti didžiausią našumą, užtikrinkite, kad agregato apačia būtų švari ir išvalykite ją baigę pjauti. Itin svarbu užtikrinti, kad stūmikliuose nebūtų atliekų (Skaičiai 20).



Skaičiai 20

1. Stūmikliai

Plovimo būdas

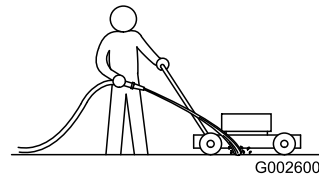
⚠ PERSPĖJIMAS

Agregatas gali pašalinti medžiagą iš apatinės dalies.

- Dėvėkite akių apsaugą.
- Agregatui veikiant stovėkite darbinėje padėtyje (už rankenos).
- Neleiskite į darbo sritį patekti pašaliniam.

1. Nuleiskite agregatą iki žemiausio pjovimo aukščio nustatymo.
2. Pastatykite agregatą ant asfaltuoto lygaus paviršiaus.
3. Įjunkite agregatą ir užfiksuokite peilius.
4. Laikykite sodo žarną rankenos lygyje ir purkškite vandens srovę priešais **dešinįjį**, galinį ratą (Skaičiai 21).

Pastaba: Vanduo pateks į peilių sukimosi kelią, išplaudamas nuopjovas.



Skaičiai 21

1. Dešinysis, galinis ratas
5. Kai daugiau nuopjovų nebeišvaloma, išjunkite vandenį ir perkelkite agregatą į sausą vietą.
6. Įjungę variklį palaukite kelias minutes, kad išdžiūtų apatinė agregato pusė.

Gremžimo būdas

Jei plaunant visos liekanos nuo apatinės agregato dalies nenuvalomos, nugrandykite jas.

1. Išjunkite agregatą ir palaukite, kol visos judančios dalys sustos.
2. Ištraukite elektrinio paleidimo mygtuką ir akumuliatorių iš agregato.
3. Paverskite agregatą ant šono.
4. Grandikliu pašalinkite nešvarumus ir žolės nuopjovas. Saugokitės bet kokių atplaišų ar aštrių kraštų.
5. Gražinkite agregatą į darbinę padėtį.

Techninė priežiūra

Rekomenduojamas techninės priežiūros grafikas

Techninės priežiūros intervalas	Techninės priežiūros veiksmai
Po pirmų 25 valandų	<ul style="list-style-type: none">• Priveržkite visas atsilaisvinusias tvirtinimo detales.
Prieš kiekvieną naudojimąsi arba kasdien	<ul style="list-style-type: none">• Patikrinkite, ar žoliapjovės peiliai nenusidėvėjo arba nėra pažeisti.• Tikrinkite, ar akceleratorius nenusidėvėjo arba nėra pažeistas.• Patikrinkite peilių stabdžio stabdymo laiką. Atleidus peilių valdymo strypą peiliai turi sustoti per 3 sekundes; jei taip nėra, kreipkitės į įgaliotąjį techninės priežiūros atstovą dėl remonto.
Po kiekvieno naudojimo	<ul style="list-style-type: none">• Išvalykite agregato apatinę dalį.
Kas 40 valandų	<ul style="list-style-type: none">• Išvalykite ratus ir pavarus.
Kas 50 valandų	<ul style="list-style-type: none">• Pagaląskite arba pakeiskite peilį. Prižiūrėkite jį dažniau, jei kraštas greitai nudyla dirbant grubiomis ar smėlingomis sąlygomis.
Kas 100 valandų	<ul style="list-style-type: none">• Priveržkite visas atsilaisvinusias tvirtinimo detales.

Savaeigės pavaros reguliavimas

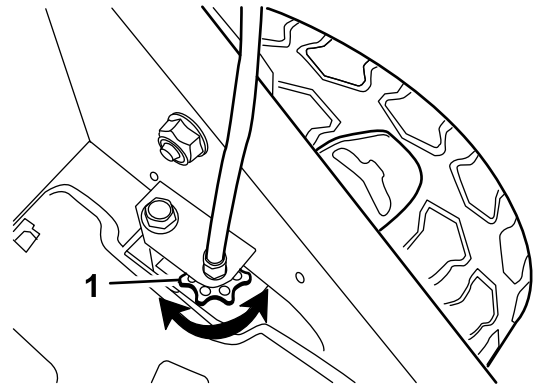
Jei agregatas naujas, nesavaeigis arba linkęs slinkti į priekį, sureguliuokite pavaros kabelį.

1. Perkelkite agregatą į lauką ir ant asfaltuoto paviršiaus šalia tvirtos sienos, kad užtikrintumėte saugumą išvengdami agregato judėjimo pirmyn užvedus variklį.
2. Pastatykite agregatą priekinėmis padangomis prie sienos.

Pastaba: Įsitinkite, kad vieta yra gerai vėdinama ir joje nėra nuolaužų, kurias gali išsviesti agregatas.

3. Užveskite variklį; žr. [Agregato užvedimas \(puslapis 18\)](#).
 4. Patraukite savaeigės pavaros strypą prie rankenos.
- Pastaba:** Ratai turėtų pradėti sukintis, kai tik savaeigės pavaros strypas palies rankeną.
5. Užgesinkite variklį.
 6. Jei turite sureguliuoti agregatą atlikite toliau nurodytus veiksmus.

- Jei ratai nesisuka, kai strypu įjungiate savaeigę pavarą, traukos diržas yra per laisvas. Pasukite ratų pavaros valdymo rankenėlę ([Skaičiai 22](#)) pagal laikrodžio rodyklę 1 apsisukimą ir pakartokite veiksmus nuo 3 iki 5.



Skaičiai 22

1. Ratų pavaros valdymo rankenėlė

- Jei ratai pradeda sukintis anksčiau, nei iki galo strypu įjungiate savaeigę pavarą, traukos diržas yra suveržtas per stipriai. Pasukite ratų pavaros valdymo rankenėlę ([Skaičiai 22](#)) prieš laikrodžio rodyklę 1 apsisukimą ir pakartokite veiksmus nuo 3 iki 5.

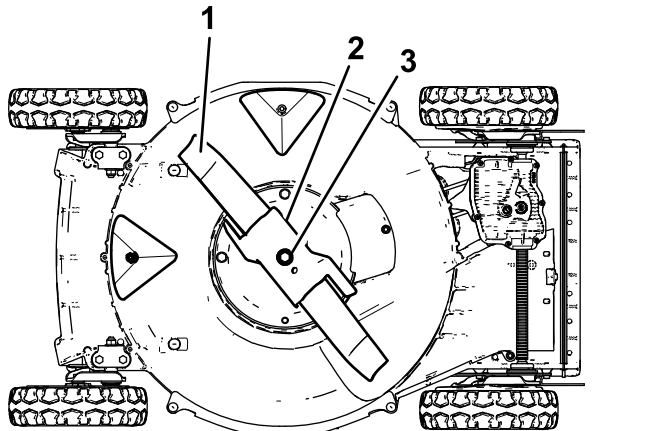
7. Jei naudojate naują traukos diržą, pasukite pavaros kabelio reguliavimo rankenėlę pagal laikrodžio rodyklę 1 apsisukimą, kad įvažinėjimo laikotarpiu diržas galėtų normaliai įsitempti.

Pastaba: Šį veiksmą galite praleisti, jei reguliuojate naudotą diržą.

Peilių priežiūra

Pjaunant veją peilis visada turi būti aštrus. Aštrus peilis pjauna švariai, neplėšdamas ir nesmulkindamas žolės.

1. Išjunkite agregatą ir palaukite, kol visos judančios dalys sustos.
2. Išimkite akumuliatorių; žr. [Akumuliatoriaus išėmimas iš agregato \(puslapis 20\)](#).
3. Paverskite agregatą ant šono, kaip pavaizduota [Skaičiai 23](#).



Skaičiai 23

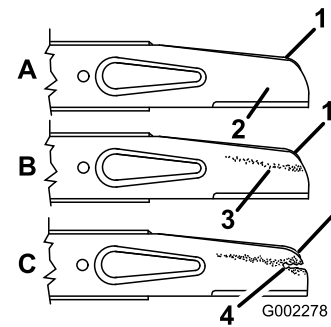
g240550

1. Peilis
2. Akceleratorius
3. Peilio varžtas ir fiksuojamoji poveržlė

Peilio tikrinimas

Tarpas aptarnavime: Prieš kiekvieną naudojimąsi arba kasdien—Patikrinkite, ar žoliapjovės peiliai nenusidėvėjo arba nėra pažeisti.

Atidžiai patikrinkite, ar ašmenys nėra aštrūs ir nusidėvėję, ypač tose vietose, kur susijungia plokščios ir išlenktos dalys ([Skaičiai 24A](#)). Kadangi smėlis ir abrazyvinės medžiagos gali nutrinti metalą, jungiantį plokščias ir išlenktas peilio dalis, prieš naudodamiesi agregatu patikrinkite peilį. Jei pastebite įtrūkimą ar nusidėvėjimą ([Skaičiai 24B](#) ir [Skaičiai 24C](#)), pakeiskite peilį; žr. [Peilio nuėmimas \(puslapis 25\)](#).



Skaičiai 24

g002278

1. Sparnas
2. Plokščioji peilio dalis
3. Nusidėvėjimas
4. Susiformavęs įtrūkimas

Pastaba: Norint pasiekti geriausių rezultatų, prieš pradedant žolės pjovimo sezoną, įdėkite naują peilį. Metų eigoje užfiksuokite visus mažus įbrėžimus, kad išsaugotumėte pjovimo briauną.

⚠ PAVOJINGA

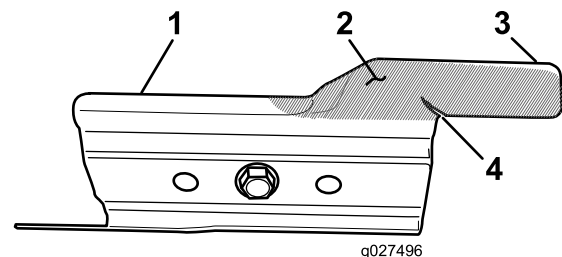
Nusidėvėjęs arba pažeistas peilis gali lūžti ir jo dalis gali būti išsviesta į jus ar pašalinius žmones ir sukelti rimtus sužeidimus ar mirtį.

- Reguliariai tikrinkite, ar peilis nenusidėvėjo arba nėra pažeistas.
- Pakeiskite nusidėvėjusį ar pažeistą peilį.

Akceleratoriaus tikrinimas

Tarpas aptarnavime: Prieš kiekvieną naudojimąsi arba kasdien—Tikrinkite, ar akceleratorius nenusidėvėjo arba nėra pažeistas.

Atidžiai patikrinkite, ar akceleratorius per daug nenusidėvėjo ([Skaičiai 25](#)). Kadangi smėlis ir abrazyvinės medžiagos gali nutrinti metalą (ypač srityje, [Skaičiai 25](#) pažymėtoje 2 punktu), prieš naudodami agregatą patikrinkite akceleratorių. Jei pastebėjote, kad akceleratoriaus kraštas nusidėvėjo iki aštraus krašto arba yra įtrūkimų, pakeiskite akceleratorių.



g027496

g027496

Skaičiai 25

1. Akceleratorius
2. Nusidėvėjimo sritis
3. Kraštas
4. Susiformavęs įtrūkimas

⚠ PERSPĖJIMAS

Nusidėvėjęs arba pažeistas akceleratorius gali lūžti ir jo dalis gali būti išsviesta į jus ar pašalinius žmones ir sukelti rimtus sužeidimus ar mirtį.

- Reguliariai tikrinkite, ar akceleratorius nenusidėvėjo arba nėra pažeistas.
- Pakeiskite nusidėvėjusį ar pažeistą akceleratorių.

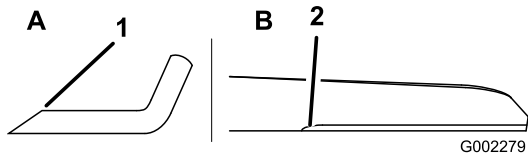
Peilio nuėmimas

1. Suimkite peilio galą skudurėliu arba stora pirštine.
2. Išsukite peilio varžtą, fiksuojamąją poveržlę, akceleratorių ir peilius (Skaičiai 24).

Peilių galandimas

Tarpas aptarnavime: Kas 50 valandų—Pagaląskite arba pakeiskite peilį. Prižiūrėkite jį dažniau, jei kraštas greitai nudyla dirbant grubiomis ar smėlingomis sąlygomis.

Nušlifuokite viršutinę peilio pusę, kad išlaikytumėte jo pradinį pjovimo kampą (Skaičiai 26A) ir vidinį pjovimo krašto spindulį (Skaičiai 26B). Peiliai liks subalansuoti, jei nuo abiejų pjovimo briaunų pašalinsite tokį pat medžiagos kiekį.



G002279

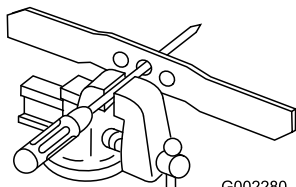
g002279

Skaičiai 26

1. Peilį galąskite tik šiuo kampu.
2. Čia išlaikykite pirminį spindulį.

Peilio balansavimas

1. Patikrinkite peilių subalansavimą uždėdami centrinę peilio angą virš nago ar atsuktuvo koto, pritvirtinto horizontaliai spaustuke (Skaičiai 27).



G002280

g002280

Skaičiai 27

Pastaba: Taip pat galite patikrinti balansavimą naudodami peilių balansavimo įtaisą, kurį galima įsigyti parduotuvėje.

2. Jei kuris nors mentės galas sukasi leisdamasis žemyn, nušlifuokite tą galą (ne pjovimo briauną ar galą šalia pjaunamojo krašto), kol nė vienas mentės galas nebekris.

Peilio įstatymas

1. Įstatykite aštrų, subalansuotą „Toro“ peilį, akceleratorių, fiksuojamąją poveržlę ir peilio varžtą. Tam, kad būtų galima tinkamai sumontuoti, peilio sparnas turi būti nukreiptas į žoliapjovės korpuso viršų.

Pastaba: Priveržkite peilio varžtą 82 N·m jėga.

⚠ PERSPĖJIMAS

Jei agregatas eksploatuojamas neuždėjus akceleratoriaus, peilis gali sulinkti, išsigaubti ar sulūžti, tokiu būdu sunkiai arba net mirtinai sužalodamas jus ar aplinkinius.

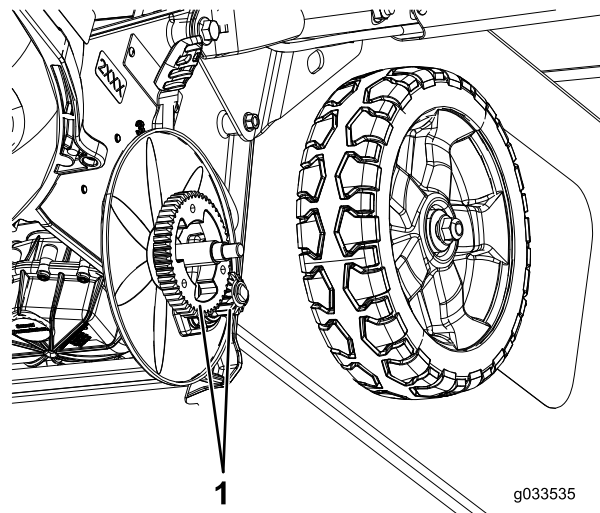
Neekspluatuokite agregato neuždėję akceleratoriaus.

2. Gražinkite agregatą į darbinę padėtį.

Ratų valymas

Tarpas aptarnavime: Kas 40 valandų

1. Nuimkite galinius ratus ir nuvalykite visus nešvarumus iš ratų ir pavaros srities.



g033535

g033535

Skaičiai 28

1. Pavaros
2. Išvalę, pavaras sutepkite nedideliu kiekiu tepamojo mišinio.

Pastaba: Jei agregatą naudojate ekstremaliomis sąlygomis, valant ratus dažniau nei rekomenduojama, pailgės pavarų tarnavimo laikas.

Pastaba: Saugodami guolių tarpiklius nuo sugadinimo, nepurškite guolių aukšto slėgio vandens srove.

Akumulatoriaus paruošimas perdirbti

Svarbu: Nuėmę akumuliatorių uždenkite kontaktus tvirta lipnia juosta. Nebandykite sunaikinti ar išardyti akumulatoriaus ar išimti jo komponentų.

Norėdami gauti daugiau informacijos apie tai, kaip atsakingai perdirbti akumuliatorių, susisieki su vietos savivaldybe arba įgaliojotuoju „Toro“ platintoju.

Saugojimas

Norėdami paruošti agregatą saugojimui ne sezono metu, atlikite rekomenduojamas priežiūros procedūras; žr. [Techninė priežiūra \(puslapis 23\)](#).

Prieš atlikdami reguliavimo, techninės priežiūros, valymo ar paruošimo saugoti darbus visada išjunkite agregatą, palaukite, kol sustos visos judančios dalys ir leiskite agregatui atvėsti.

Laikykite agregatą vėsioje, švarioje, sausoje vietoje. Uždenkite agregatą, kad jis būtų švarus ir apsaugotas.

Svarbu: Laikykite agregatą, akumuliatorių ir įkroviklį tik tinkamame temperatūros diapazone; žr. [Techniniai duomenys \(puslapis 14\)](#).

Svarbu: Jei sandėliuojate akumuliatorių ne sezono metu, įkraukite jį, kol 2 ar 3 šviesos diodų indikatoriai ant akumulatoriaus pradės šviesti žaliai. Nesandėliuokite visiškai įkrauto ar visiškai išsikrovusio akumulatoriaus. Kai būsite pasirengę vėl naudoti agregatą, įkraukite akumuliatorių, kol kairysis įkroviklio indikatorius įsižiebs žaliai arba visi 4 šviesos diodų akumulatoriaus indikatoriai švies žaliai.

1. Po naudojimo atjunkite agregatą nuo maitinimo šaltinio (t. y., išimkite akumuliatorių) ir patikrinkite, ar nėra pažeidimų.
2. Nesandėliuokite agregato su įdėtu akumulatoriumi.
3. Laikykite agregatą, akumuliatorių ir akumuliatorių įkroviklį uždaroje švarioje, sausoje ir gerai vėdinamoje vietoje, į kurią negali patekti vaikai.
4. Agregatą, akumuliatorių ir akumuliatorių įkroviklį laikykite atokiau nuo esdinančių medžiagų, tokių kaip sodo chemikalai ir druska nuo apledėjimo.
5. Norėdami sumažinti sunkių sužalojimų riziką, nelaikykite akumuliatorių lauke ar transporto priemonėse.
6. Pašalinkite žolės nuopjovas, nešvarumus ir purvą nuo variklio išorinių dalių, gaubto ir žoliapjovės korpuso viršaus.
7. Išvalykite agregato apačią; žr. [Agregato apačios valymas \(puslapis 22\)](#).
8. Patikrinkite peilio būklę; žr. [Peilio tikrinimas \(puslapis 24\)](#).
9. Patikrinkite akceleratoriaus būklę; žr. [Akceleratoriaus tikrinimas \(puslapis 24\)](#).
10. Priveržkite visas varžles, varžtus ir sraigtus.
11. Visus surūdijusius ar nusilupusius dažų paviršius nudažykite dažais, kuriuos galite įsigyti iš įgaliooto prekybos atstovo.

Gedimų nustatymas

Atlikite tik šiose instrukcijose aprašytus veiksmus. Visus paskesnius tikrinimo, techninės priežiūros ir remonto darbus turi atlikti įgaliotasis techninės priežiūros centras arba panašios kvalifikacijos specialistas, jei negalite išspręsti problemos patys.

Problema	Galima priežastis	Gedimų pašalinimo veiksmai
Agregatas neveikia arba neveikia ne nuolatos.	<ol style="list-style-type: none"> 1. Baterija įstatyta į agregatą ne iki galo. 2. Akumuliatorius neįkrautas. 3. Akumuliatorius pažeistas. 4. Yra kita su agregatu susijusi elektrinė problema. 	<ol style="list-style-type: none"> 1. Išimkite ir vėl įdėkite akumuliatorių į agregatą, užtikrindami, kad jis gerai įstatytas ir užfiksuotas. 2. Išimkite akumuliatorių iš agregato ir jį įkraukite. 3. Pakeiskite akumuliatorių. 4. Kreipkitės į įgaliotą techninės priežiūros atstovą.
Agregatas neišvysto visos galios.	<ol style="list-style-type: none"> 1. Akumuliatoriaus įkrovos talpa per maža. 2. Apatinėje agregato dalyje yra nuopjovų ir liekanų. 	<ol style="list-style-type: none"> 1. Išimkite akumuliatorių iš agregato ir jį iki galo įkraukite. 2. Išvalykite agregato apatinę dalį.
Agregatas arba variklis per daug vibruoja arba skleidžia per didelį triukšmą.	<ol style="list-style-type: none"> 1. Peilis užsilenkė arba išsibalansavo. 2. Atsilaisvino peilio tvirtinimo veržlės. 3. Apatinėje agregato dalyje yra nuopjovų ir liekanų. 4. Atsilaisvino variklio tvirtinimo veržlės. 	<ol style="list-style-type: none"> 1. Subalansuokite peilį. Jei peilis užsilenkė, jį pakeiskite. 2. Priveržkite peilio tvirtinimo veržles. 3. Išvalykite agregato apatinę dalį. 4. Priveržkite variklio tvirtinimo varžtus.
Agregatas pjauna netolygiai.	<ol style="list-style-type: none"> 1. Ne visi 4 ratai yra viename lygyje. 2. Peilis atšipo. 3. Daug kartų pjaunate tuo pačiu raštu. 4. Apatinėje agregato dalyje yra nuopjovų ir liekanų. 	<ol style="list-style-type: none"> 1. Nustatykite visus 4 ratus viename lygyje. 2. Pagaląskite ir subalansuokite peilį. 3. Pakeiskite pjovimo raštą. 4. Išvalykite agregato apatinę dalį.
Išmetimo latakas užsikemša.	<ol style="list-style-type: none"> 1. Droselinė svirtis nėra padėtyje FAST (GREITAS). 2. Pjovimo aukštis per žemas. 3. Judate per greitai. 4. Žolė yra šlapia. 5. Apatinėje agregato dalyje yra nuopjovų ir liekanų. 	<ol style="list-style-type: none"> 1. Perkelkite droselinę svirtį į padėtį FAST (GREITAS). 2. Pakelkite pjovimo aukštį. 3. Sumažinkite judėjimo greitį. 4. Prieš važiuodami palaukite, kol žolė išdžius. 5. Išvalykite agregato apatinę dalį.
Agregatas nevažiuoja savąja eiga.	<ol style="list-style-type: none"> 1. Savaeigės pavaros kabelis nereguluotas arba yra pažeistas. 2. Po diržo gaubtu yra liekanų. 	<ol style="list-style-type: none"> 1. Sureguliuokite savaeigės pavaros kabelį. Jei reikia, kabelį pakeiskite. 2. Išvalykite liekanas iš po diržo gaubto.
Akumuliatorius greitai išsikrauna.	<ol style="list-style-type: none"> 1. Akumuliatoriaus temperatūra aukštesnė arba žemesnė už tinkamą temperatūros diapazoną. 2. Agregatas yra perkrautas 	<ol style="list-style-type: none"> 1. Perkelkite akumuliatorių į vietą, kurioje yra sausa ir kur temperatūra yra nuo 5 iki 40 °C. 2. Dirbkite judėdami lėčiau.
Akumuliatoriaus įkroviklis neveikia.	<ol style="list-style-type: none"> 1. Akumuliatoriaus įkroviklio temperatūra aukštesnė arba žemesnė už tinkamą temperatūros diapazoną. 2. Lizde, prie kurio prijungtas akumuliatoriaus įkroviklis, nėra srovės. 	<ol style="list-style-type: none"> 1. Atjunkite akumuliatoriaus įkroviklį ir perkelkite jį į vietą, kurioje yra sausa ir kur temperatūra yra nuo 5 iki 40 °C. 2. Kreipkitės į licencijuotą elektriką, kad jis suremontuotų lizdą.

Problema	Galima priežastis	Gedimų pašalinimo veiksmai
Šviesos diodų indikatorius ant akumuliatoriaus įkroviklio šviečia raudonai.	1. Akumuliatoriaus įkroviklio ir (arba) akumuliatoriaus temperatūra aukštesnė arba žemesnė už tinkamą temperatūros diapazoną.	1. Atjunkite akumuliatoriaus įkroviklį ir perkeltkite jį ir akumuliatorių į vietą, kurioje yra sausa ir kur temperatūra yra nuo 5 iki 40 °C.
Šviesos diodų indikatorius ant akumuliatoriaus įkroviklio mirksi raudonai.	1. Įvyko akumuliatoriaus ir įkroviklio ryšio klaida. 2. Akumuliatorius nusilpo.	1. Išimkite akumuliatorių iš įkroviklio, atjunkite akumuliatoriaus įkroviklį nuo lizdo ir palaukite 10 sekundžių. Vėl prijunkite akumuliatoriaus įkroviklį prie lizdo ir įdėkite akumuliatorių į akumuliatoriaus įkroviklį. Jei šviesos diodų indikatorius ant akumuliatoriaus įkroviklio vis tiek mirksi raudonai, pakartokite šią procedūrą dar kartą. Jei po 2 bandymų akumuliatoriaus įkroviklio šviesos diodas vis dar mirksi raudonai, tinkamai utilizuokite akumuliatorių perdirbimo įmonėje. 2. Kreipkitės į savo įgaliotąjį techninės priežiūros atstovą, jei akumuliatoriui dar galioja garantija, arba tinkamai utilizuokite akumuliatorių perdirbimo įmonėje.

Pastabos:

Pastabos:

Pastabos:

EEE / JK privatumo pranešimas

Kaip „Toro“ naudoja jūsų asmeninę informaciją

„The Toro Company“ („Toro“) saugo jūsų privatumą. Jums perkant mūsų produkciją mes, tiesiogiai iš jūsų arba per savo vietinę „Toro“ bendrovę ar platintoją, galime rinkti tam tikrus jūsų asmeninius duomenis. Šią informaciją „Toro“ naudoja sutartiniams įsipareigojimams vykdyti, pvz., jūsų garantijai registruoti, garantinei pretenzijai apdoroti arba susisiekti su jumis gaminio atšaukimo atveju, ir teisėtiems komerciniams tikslams, pvz., klientų pasitenkinimui vertinti, savo produkcijai tobulinti ir jus galinčiai dominti informacijai apie gaminius teikti. Vykdydama šią veiklą „Toro“ gali dalytis jūsų informacija su savo padaliniais, filialais, platintojais ar kitais verslo partneriais. Be to, asmeninę informaciją galima atskleisti, kai to reikalauja įstatymai arba kai tai susiję su verslo pardavimu, įsigijimu ar susijungimu. Mes niekada neparduosime jūsų informacijos jokiai kitai bendrovei rinkodaros tikslu.

Jūsų asmeninės informacijos saugojimas

„Toro“ saugos jūsų asmeninę informaciją tiek laiko, kiek to reikės aukščiau minėtiems tikslams įvykdyti, ir atsižvelgdama į teisinius reikalavimus. Dėl išsamesnės informacijos apie taikomus saugojimo laikotarpius kreipkitės legal@toro.com.

„Toro“ saugumo pasižadėjimas

Jūsų asmeninė informacija gali būti apdorojama JAV ar kitoje šalyje, kurioje gali veikti ne tokie griežti kaip šalies, kurioje gyvenate, duomenų apsaugos įstatymai. Siųsdami jūsų informaciją už šalies, kurioje gyvenate, ribų, imsimės įstatymais numatytų privalomų veiksmų, užtikrinančių atitinkamą saugiklių, skirtų jūsų informacijai apsaugoti ir saugiai naudoti, diegimą.

Prieiga ir taisymas

Jums gali būti suteikta teisė ištaisyti savo asmeninius duomenis arba juos peržiūrėti, taip pat prieštarauti, kad jie būtų apdorojami, arba tokį apdorojimą apriboti. Jei norite tai padaryti, susisiekite su mumis el. pašto adresu legal@toro.com. Jeigu jums kyla klausimų, kaip „Toro“ naudojo jūsų informaciją, raginame dėl to kreiptis tiesiai į mus. Atminkite, kad Europos gyventojai turi teisę teikti skundus atitinkamai duomenų apsaugos institucijai.