



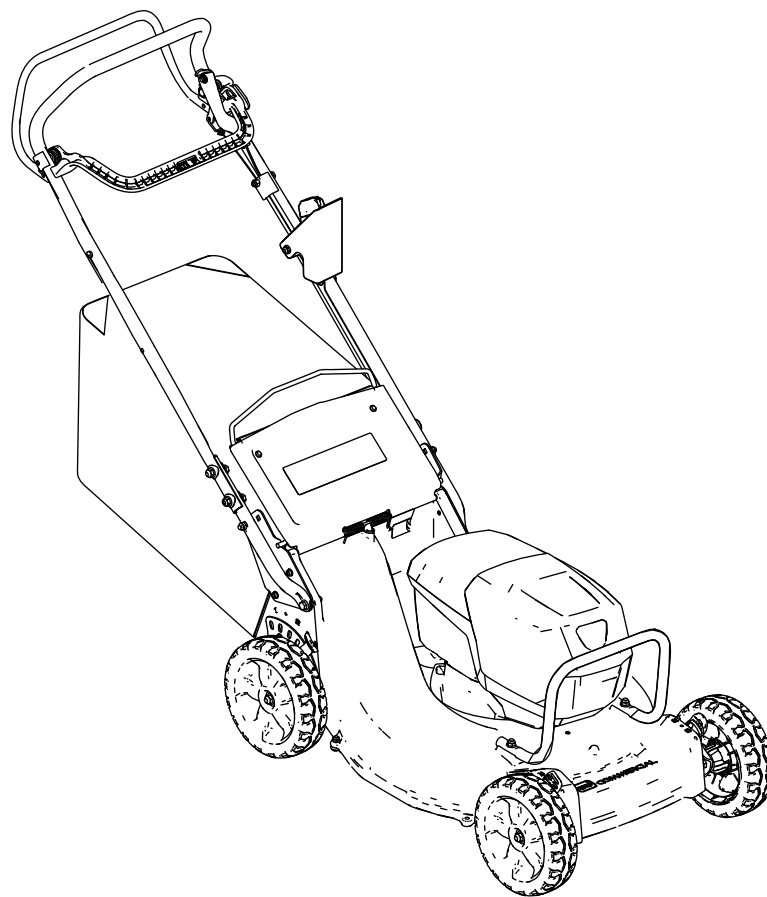
Count on it.

Form No. 3448-770 Rev A

Kasutusjuhend

53 cm vastupidav 60 V Recycler®/tagakoguriga muruniiduk

Mudeli nr 22276—Seeria nr 40000000 ja edasi



See toode on kooskõlas kõigi asjakohaste Euroopa direktiividega: lisateavet vaadake eraldi tootepõhiselt vastavusdeklaratsiooni lehelt (DOC).

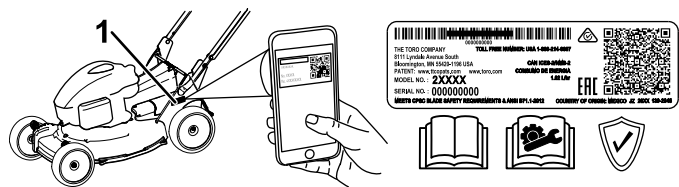
Sissejuhatus

See pöörleva teraga järelkõnnitav niiduk on mõeldud kasutamiseks nii koduomanikele kui ka teenust osutavatele professionaalidele. See on loodud peamiselt hästi hooldatud elamu- või ärikinnisvara muruplatsidel muru niitmiseks. See on mõeldud kasutamiseks Toro 60 V liitiumioon-akupakkidega. Neid akupakke võib laadida ainult Toro 60 V liitiumioonakude laadijaga. Nende toodete kasutamine muudel kui ettenähtud kasutusotstarvetel võib osutada ohtlikuks teile ja kõrvalseisjatele.

Lisainformatsiooni, sealhulgas ohutusnõuannete, koolitusmaterjalide, lisaseadmete, edasimüüja leidmise või toote registreerimise kohta leiate veebisaidilt www.toro.com.

Mil iganes te masin vajab hooldust, tootja originaalvaruosi või lisateavet, pöörduge volitatud teeninduse või tootja klienditeeninduse poole ja otsige üles oma toodete mudeli- ja seerianumbrid. **Joonis 1** näitab tootel mudeli- ja seerianumbri asukohta. Kirjutage numbrid selleks ette nähtud tühjale alale.

Tähtis: Garantiiteabele, varuosadele ja muule tooteteabele juurdepääsuks võite skannida mobiilseadmega seerianumbri sildil oleva QR-koodi (kui olemas).



Joonis 1

1. Mudeli- ja seerianumbri asukoht

Mudeli nr _____
Seeria nr _____

Hoiatussümbol

Nii selles juhendis kui ka masinal näidatud hoiatussümbol (**Joonis 2**) tähistab olulisi ohutusteadet, mida peate õnnetuste vältimiseks järgima.



Joonis 2

Hoiatussümbol

Hoiatussümbol asub teabe kohal, mis hoiatab teid ohtlike tegevuste või olukordade eest ning millele järgnevad sõnad **OHTLIK, HOIATUS** või **ETTEVAATUST**.

OHTLIK tähistab vahetult ohtlikku olukorda, mille vältimata jätmine **põhjustab** surma või raske kehavigastuse.

HOIATUS tähistab potentsiaalselt ohtlikku olukorda, mille vältimata jätmine **võib** põhjustada surma või raske kehavigastuse.

ETTEVAATUST tähistab potentsiaalselt ohtlikku olukorda, mille vältimata jätmine **võib** põhjustada kerget või mõõdukaid vigastusi.

Selles juhendis kasutatakse veel kahte sõna teabe esiletõstmiseks. „**Oluline**” juhib tähelepanu erilisele mehaanikateabele ja „**Märkus**” rõhutab üldist teavet, millele tuleks erilist tähelepanu pöörata.

Sisukord

Hoiatussümbol.....	2
Ohutus	3
.....	3
Ohutus- ja juhendsildid	6
Paigaldus	8
1 Akulaadija paigaldamine (valikuline)	8
2 Kaablikaitsse eemaldamine	9
3 Alumise käepideme kokkupanek.....	10
4 Käepideme paigaldamine	11
5 Kaablikaitsse paigaldamine	11
6 Murukogumiskoti kokkupanek	12
Seadme ülevaade	13
Tehnilised andmed	13
Tarvikud/lisaseadmed.....	13
Enne kasutamist	14
Akupaki paigaldamine	14
Lõikekõrguse reguleerimine	15
Käepideme kõrguse reguleerimine	16
Kasutamise ajal	17
Masina käivitamine	17
Niidetud materjali tagasijuhtimine	17
Niidetud materjali kottikogumine	17
Edasivedamise ajami kasutamine.....	19
Tera kiiruse reguleerimine.....	19
Masina väljalülitamine	19
Akupaki eemaldamine masinast	19
Kasutusnõuanded	20
Pärast kasutamist	20
Akupaki laadimine	20
Masina põhjaaluse puhastamine	21
Hooldus	22
Soovitatav hooldusgraafik	22
Edasivedamise ajami reguleerimine	22
Tera hooldamine	23
Rataste puhastamine.....	24
Akupaki ettevalmistamine taaskasutus- seks	25
Hoiulepanemine	25
Veaotsing	26

Ohutus

OLULISED OHUTUS JUHISED

⚠ HOIATUS

Elektriliste muruniidukite kasutamisel tuleb alati järgida peamisi ettevaatusabinõusid, et vähendada tule-, elektrilöögi- ja kehavigastuste ohtu, sh järgmisi abinõusid.

Lugege kõiki juhiseid

I. Väljaõpe

1. Masina kasutaja vastutab igasuguste õnnetuste või ohtude eest, mis juhtuvad teistega või ohustavad nende vara.
2. Ärge lubage lastel masinat, akupakki ja akulaadijat kasutada ega nendega mängida; kohalikud eeskirjad võivad masina kasutaja vanust piirata.
3. Ärge lubage lastel või väljaõppeta isikutel seadet kasutada ega hooldada. Lubage seadet kasutada või hooldada vaid vastutavatel, väljaõppega, juhistega tutvunud ning füüsiliselt võimekatel inimestel.
4. Enne seadme, akupaki ja akulaadija kasutamist lugege läbi kõik juhised ja toodetel märgitud hoiatusmärgistused.
5. Tutvuge masina, akupaki ja akulaadija juhtimisseadmete ja õige kasutamisega.

II. Ettevalmistus

1. Hoidke kõrvalised isikud, eriti lapsed ja lemmikloomad tööalast väljaspool.
2. Ärge töötage masinaga, kui kõik selle kaitse- ja turvaseadmed, näiteks deflektor ja murukoguja, pole paigas ega tööta masinal korralikult.
3. Vaadake üle ala, kus hakkate masinat kasutama, ja eemaldage kõik esemed, mis võivad masina tööd segada või masinalt viskuda.
4. Enne masina kasutamist veenduge, et tera, tera kinnituspolst ega terakoost poleks kulunud ega kahjustunud. Asendage kõik kahjustunud või loetamatud sildid.
5. Kasutage ainult Toro määratud akupakki. Teiste tarvikute ja lisaseadmete kasutamine võib suurendada vigastuste ja süttimise ohtu.
6. Akulaadija ühendamise pistikupesaga, mille pingevahemik pole 100 kuni 240 V, võib põhjustada tulekahju või elektrilöögi. Ärge ühendage akulaadurit muu kui 100 kuni 240 V pistikupesaga. Teist laadi ühenduse puhul

- kasutage vajaduse korral seinakontakti jaoks õige konfiguratsiooni pistikuadapterit.
7. Ärge kasutage kahjustatud või muudetud akupakki või akulaadijat, mis võib käituda ettearvamatult, põhjustades tulekahju, plahvatuse või vigastuse ohtu.
 8. Kui akulaadija toitejuhe on kahjustatud, pöörduge selle vahetamiseks volitatud teenindusse.
 9. Laadige akupakki ainult Toro määratud akulaadijaga. Ühele tüübile akupakile sobiv laadija võib teise akupakiga kasutamisel tekitada tuleohtu.
 10. Laadige akupakki ainult hästi ventileeritavas kohas.
 11. Järgige kõiki laadimisjuhiseid ja ärge laadige akupakki väljaspool juhendis määratletud temperatuurivahemikku. Vastasel juhul võite akupakki kahjustada ja suurendada tuleohtu.
 12. Riietuge korrektselt – kandke sobivat riietust, sh kaitseprille, pikki pükse, hea libisemiskindlusega jalatseid (ärge olge paljajalu ega kandke sandaale) ja kuulmiskaitset. Pange pikad juuksed kinni ning ärge kandke avaralõikelisi riideid või lahtisi ehteid, mis võivad liikuvate osade vahele kinni jääda. Tolmustes tingimustes töötades kandke tolumumaski.
8. Eemaldage masinast akupakk ja elektriline käivituslülitid alati, kui jätate selle järelevalveta või enne tarvikute vahetamist.
 9. Ärge sundige masinat: masin töötab paremini ja ohutumalt kiirusel, milleks see oli ette nähtud.
 10. Olge valvas: jälgige oma tegevusi ja kasutage tervet mõistust masinaga töötamisel. Ärge kasutage masinat haigena, väsinuna või alkoholi ja ravimite mõju all.
 11. Ärge kasutage akutoitel muruniidukit vihma käes.
 12. Kasutage masinat ainult hea nähtavuse ja sobivate ilmastikutingimuste korral. Ärge kasutage masinat, kui esineb äikesehoht.
 13. Olge äärmiselt tähelepanelik masinaga tagurdamisel või enda poole tõmbamisel.
 14. Hoidke oma jalgealune ja tasakaal stabiilne, eriti nõlvadel. Niitke nõlvadel risti liikudes, mitte kunagi üles- või allamäge. Olge äärmiselt tähelepanelik, muutes nõlvadel suunda. Ärge niitke liiga järsku nõlvu. Kõndige, ärge kunagi jookske masinaga.
 15. Ärge suunake väljapaisatavat materjali kellegi poole. Vältige materjali väljalaskmist seina või takistuste vastu; materjal võib teie vastu tagasi pörgata. Peatage tera(d), kui ületate muid pindu peale muru.

III. Kasutamine

1. Kokkupuude liikuva teraga põhjustab tõsiseid vigastusi. Hoidke oma käed ja jalad niidupiirkonnast ja kõigist masina liikuvatest osadest eemal. Hoidke tühjendusavad puhtana.
2. Selle masina kasutamine muudel kui ettenähtud otstarvetel võib osutuda ohtlikuks teile ja kõrvalseisjatele.
3. Lahutage edasivedamise ajam (kui paigaldatud) enne masina käivitamist.
4. Ärge kallutage masinat mootori käivitamisel.
5. Vältige tahtmatut käivitamist: hoolitsege selle eest, et enne akupaki ühendamist ja masina käsitsemist oleks elektriline käivitusnupp elektrilisest käivituslülitist eemaldatud.
6. Olge võimalikult tähelepanelik masina töötamise ajal. Ärge tegelege tegevustega, mis juhvivad tähelepanu kõrvale; vastasel korral võivad tekkida vigastused või varaline kahju.
7. Enne masina seadistamist, hooldamist, puhastamist või hoiustamist peatage masin, eemaldage elektriline käivituslülitid, eemaldage akupakk masinast ja oodake kogu liikumise lõppemist.
16. Olge ettevaatlik aukude, vagude, küngaste, kivide ja muude peidetud objektide suhtes. Ebatasane pinnas võib põhjustada teie tasakaalu või kindla jalgealuse kaotust.
17. Märge muru ja märjad lehed võivad põhjustada tõsiseid vigastusi, kui libastute ja tera vastu puutute. Ärge niitke märgades tingimustes. Ärge niitke vihmajärgel.
18. Kui masin tabab mõnda eset või hakkab vibreerima, lülitage see viivitamatult välja, eemaldage elektriline käivituslülitid, eemaldage akupakk ja oodake, kuni kogu liikumine lõpeb, enne kui hakkate uurima masinat kahjustuste suhtes. Enne tööde jätkamist tehke kõik vajalikud parandustööd.
19. Enne masina laadimist transportimiseks peatage masin ja eemaldage elektriline käivituslülitid.
20. Ebasoodsates tingimustes võib akupakist lekkida vedelikke; vältige kontakti. Vedelikuga kokkupuutumisel loputage veega. Vedeliku sattumisel silma pöörduge arsti poole. Akupakist lekkinud vedelik võib põhjustada ärritust või põletust.

IV. Hooldus ja hoiustamine

1. Enne masina seadistamist, hooldamist, puhastamist või hoiustamist peatage masin, eemaldage elektriline käivituslüli, eemaldage akupakk masinast ja oodake kogu liikumise lõppemist.
2. Ärge proovige masinat ise remontida, välja arvatud juhistes näidatud viisil. Masina hooldust laske teostada volitatud teenindusel, kasutades identseid varuosi.
3. Masina hooldamisel kandke kindaid ja kaitseprille.
4. Tasakaalu säilitamiseks teritage nüri tera mõlemat serva. Puhastage tera ja veenduge, et see on tasakaalus.
5. Asendage tera, kui see on paindunud, kulunud või mõranenud. Tasakaalust väljas tera tekitab vibratsiooni, mis võib kahjustada mootorit või põhjustada tervisekahjustusi.
6. Tera hooldamisel pidage meeles, et tera võib endiselt liikuda, isegi kui toiteallikas on välja lülitatud.
7. Kontrollige murukogumiskotti sagedasti, et märgata selle kahjustumist või kulumist, ning asendage kulunud kott Toro [asendus-]kotiga.
8. Parima jõudluse tagamiseks kasutage ainult Toro originaalvaruosi ja -tarvikuid. Muud varuosad ja tarvikud võivad osutada ohtlikuks ning selline kasutamine võib toote garantii tühistada.
9. Hooldage masinat – parima ja ohutuima töövõime saavutamiseks hoidke lõikeservad teravad ja puhtad. Hoidke käepidemed kuivad, puhtad ning õli- ja määrdevabad. Hoidke kaitseseadmed paigas ja töökorras. Hoidke terad teravana. Kasutage ainult identseid varuterasid.
10. Kontrollige, kas masinal on kahjustunud osi – kui kaitseid või muud osad on kahjustunud, tehke kindlaks, kas masin töötab korralikult. Kontrollige, kas on valesti joondatud või kinnikiiluvaid liikuvaid osi, katkisi osi, paigaldust ja muid tingimusi, mis võivad selle tööd mõjutada. Kui juhistes pole öeldud teisiti, laske volitatud teenindusel parandada või asendada kahjustatud kaitseseade või selle osa.
11. Kui akupakk ei ole kasutuses, hoidke see eemal metallist esemetest, nagu kirjaklambrid, mündid, võtmed, naelad ja kruvid, mis võivad klemmid lühistada. Aku klemmide lühistamine võib põhjustada põletusi või tulekahju.
12. Kontrollige tera ja mootori kinnituspoltide pingulolekut sagedasti.
13. Kui te masinat ei kasuta, hoidke seda siseruumis, kuivas ja turvalises, lastele kättesaamatus kohas.
14. Kaitske akupakki ja masinat kokkupuute eest lahtise leegi ja äärmuslike temperatuuridega. Kokkupuude leegi või temperatuuriga üle 130 °C võib põhjustada plahvatuse.
15. **ETTEVAATUST!** Valesti koheldud akupakk võib põhjustada tulekahju, plahvatuse või keemilise põletuse ohu.
 - Ärge võtke akupakki lahti.
 - Asendage akupakk ainult Toro akupakiga; teist tüüpi akupaki kasutamine võib põhjustada tulekahju või vigastuse.
 - Hoidke akupakke lastele kättesaamatus kohas ja originaalpakendis, kuni olete valmis neid kasutama.

HOIDKE NEED JUHISED

Ohutus- ja juhendsildid



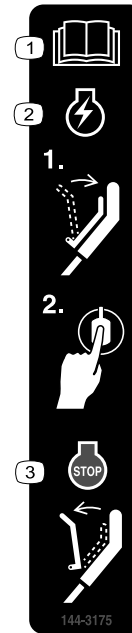
Ohutusmärgid ja juhised on kasutajale lihtsasti nähtavad ning asuvad iga võimaliku ohtliku koha lähedal. Asendage kõik kahjustatud või puuduvad märgised.



145-8263

decal145-8263

1. Lugege *kasutusjuhendit*.
2. Võtke aku ringlusse.
3. Ärge kõrvaldage mitterõuetekohaselt.
4. Hoida eemal lahtisest tulest ja lekidest.
5. Ärge jätke vihma kätte.



144-3175

decal144-3175

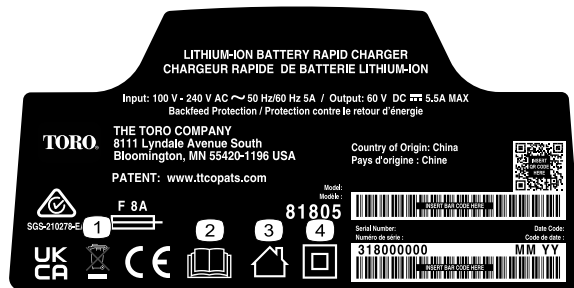
1. Lugege *kasutusjuhendit*.
2. Masina käivitamiseks pigistage käepidemel hooba ning vajutage nuppu.
3. Masina peatamiseks vabastage hoob.



116-7583

decal116-7583

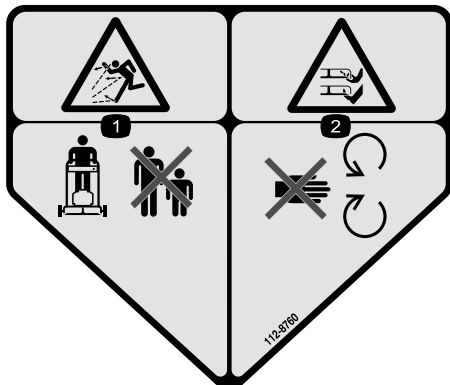
1. Hoiatus – lugege *kasutusjuhendit*; ärge kasutage masinat ilma väljaõppeta.
2. Viskuvate esemete oht – hoidke kõrvalseisjad eemal.
3. Viskuvate esemete oht – ärge kasutage niidukit, kui tagumine kork või kott ei ole paigaldatud.
4. Kätte või jalga löikamise oht, niitmisterra – hoiduge liikuvatest osadest, ärge eemaldage ühtki kaitset.
5. Hoiatus! Kandke kuulmiskaitset.
6. Kätte või jalga löikamise oht, niitmisterra – ärge kasutage ülles- või allamäge liikudes; kasutage nõlvadel ristipidi liikudes; lülitage mootor välja enne seadme juurest lahkumist; korjake enne niitmist üles kõik risu; tagurpidi liikudes vaadake enda selja taha.



144-6035

decal144-6035

1. Ärge kõrvaldage mittenõuetekohaselt.
2. Lugege *kasutusjuhendit*.
3. Kasutamiseks siseruumides.
4. Kahekordselt isoleeritud.



112-8760

decal112-8760

1. Viskuvate esemete oht – hoidke kõrvalseisjad eemal.
2. Kätte või jalga löikamise oht, niitmistera – hoiduge liikuvatest osadest.



145-8265

decal145-8265

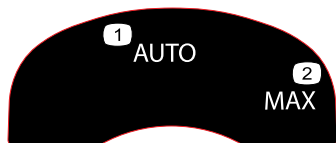
1. Aku laetuse tase



137-9496

decal137-9496

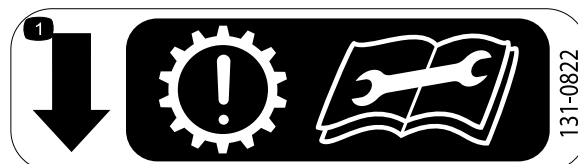
1. Akupakk laeb.
2. Akupakk on täielikult laetud.
3. Akupakk on väljaspool sobivat temperatuurivahemikku.
4. Akupaki laadimise viga.



134-4691

decal134-4691

1. Automaatkiiirus
2. Suurim kiirus



131-0822

decal131-0822

1. Edasivedamise aeg – Tähelepanu! Juhul kui rihm on üle pingutatud, võib tekkida jõuülekanne enneaegne kulumine. Enne hooldustoimingute teostamist lugege *kasutusjuhendit*.

Paigaldus

Lahtised osad

Kontrollige alloleva tabeli järgi, et kõik osad oleksid tarnitud.

Toiming	Kirjeldus	Kogus	Kasutus
1	Paigaldustarvikud (ei ole kaasas)	2	Paigaldage akulaadija (valikuline).
2	Ühtegi osa pole vaja	–	Eemaldage kaablikaitse.
3	Ülemise käepideme kokkupanek	1	Pange alumine käepide kokku.
	Alumine käepide	2	
	Polt (5/16 x 1¾")	4	
	Ääriku lukustusmutter (5/16")	4	
	Kumer seib	8	
4	Ühtegi osa pole vaja	–	Paigaldage käepide.
5	Ühtegi osa pole vaja	–	Paigaldage kaablikaitse.
6	Ühtegi osa pole vaja	–	Pange murukogumiskott kokku.

Tähtis: Eemaldage ja kõrvaldage mootorit kattev kaitsev plastkile ning kõik muu masinat kattev kile ja pakkematerjal.

Tähtis: Akupakk pole selle ostmise ajal täielikult laetud. Enne masina esmakordset kasutamist vaadake [Akupaki laadimine \(lehekülj 20\)](#).



Akulaadija paigaldamine (valikuline)

Selleks toiminguks vajalikud osad:

2	Paigaldustarvikud (ei ole kaasas)
---	-----------------------------------

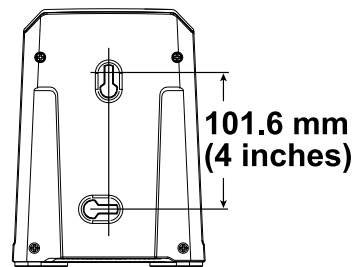
Toiming

Soovi korral paigaldage akulaadija turvaliselt seinale, kasutades laadija tagaküljel asuvaid seinakinnitusavasid.

Paigaldage see siseruumi (nagu garaaži või muusse kuiva kohta), pistikupesa lähedale ja lastele kättesaamatusse kohta.

Laadija paigaldamiseks abi saamiseks vaadake [Joonis 3](#).

Libistage laadija sobivalt paigutatud kinnitusvahenditele, et see istuks kindlalt (kinnitusvahendid pole komplektis).



Joonis 3

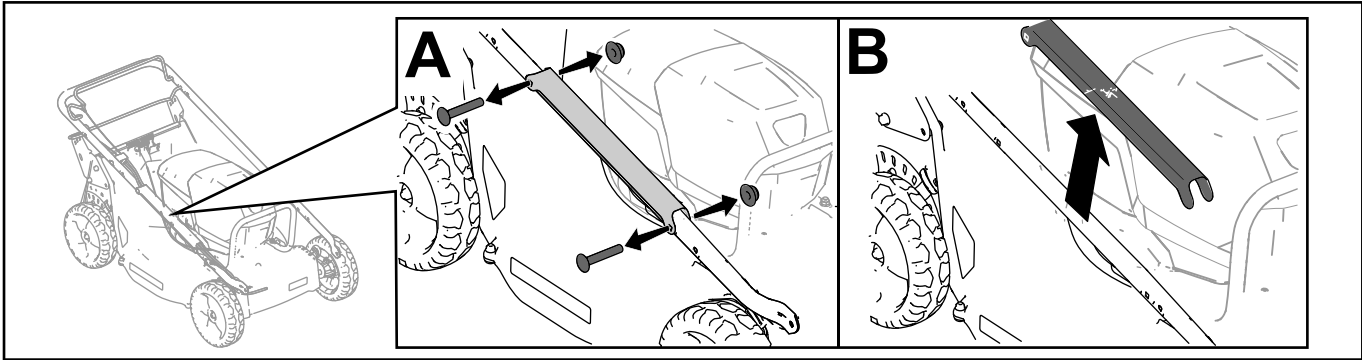
g290534

2

Kaablikaitse eemaldamine

Ühtegi osa pole vaja

Toiming



Joonis 4

g328502

3

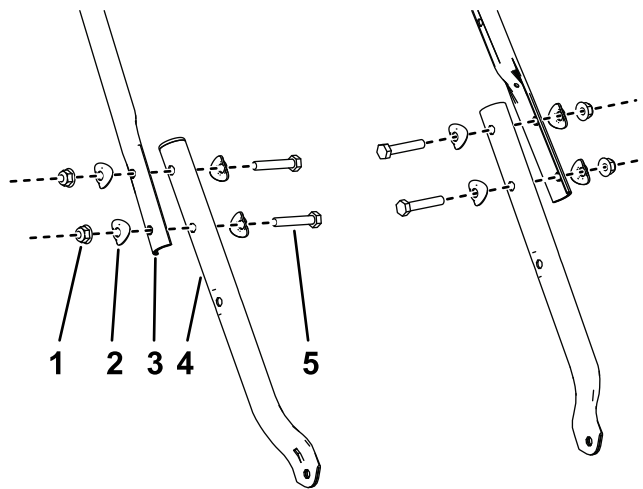
Alumise käepideme kokkupanek

Selleks toiminguks vajalikud osad:

1	Ülemise käepideme kokkupanek
2	Alumine käepide
4	Polt (5/16 x 1¾")
4	Ääriku lukustusmutter (5/16")
8	Kumer seib

Toiming

Pange alumine käepide kokku nii, nagu näidatud joonisel [Joonis 5](#).



Joonis 5

g340673

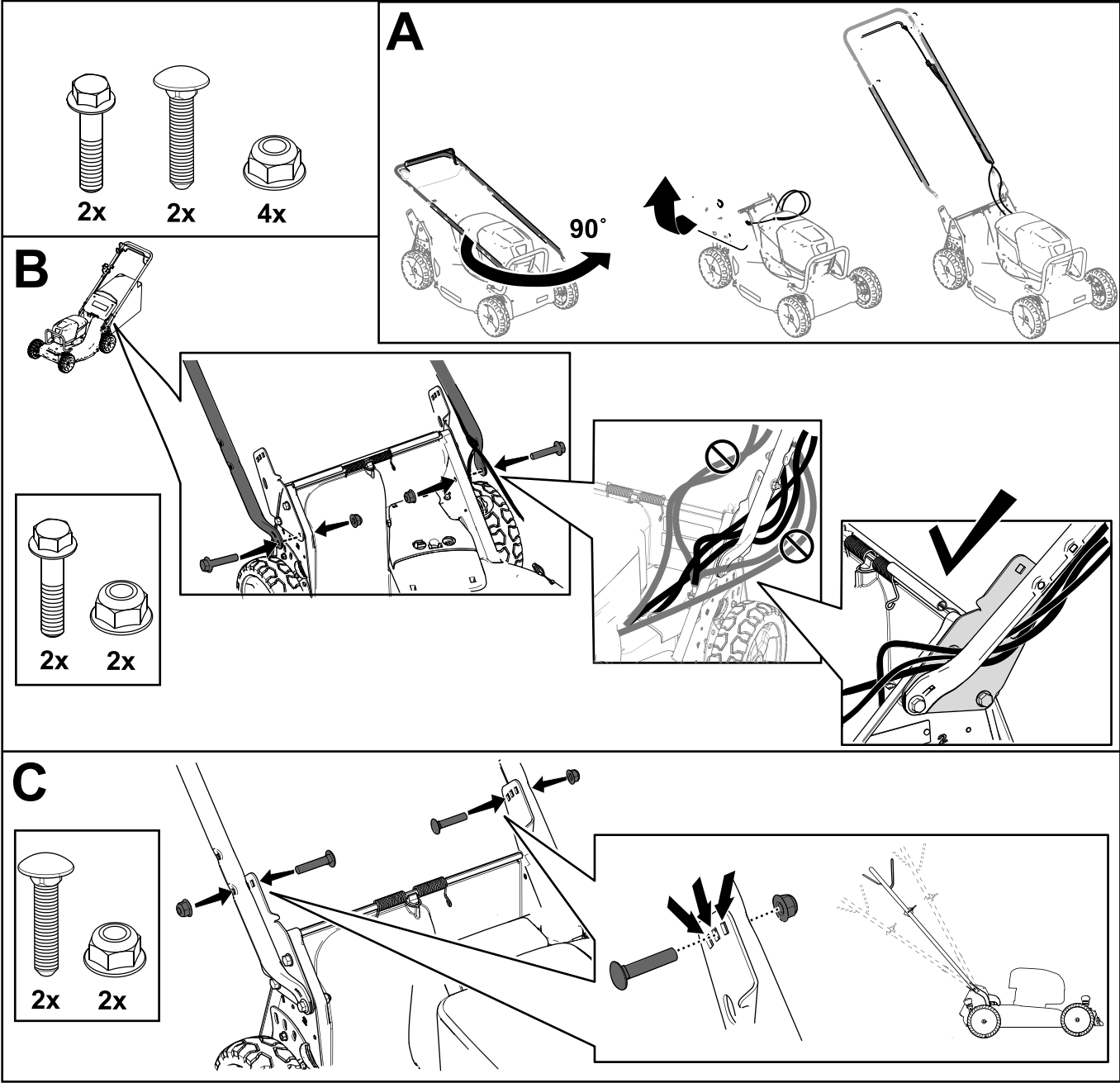
1. Ääriku lukustusmutter (5/16")
2. Kumer seib
3. Ülemise käepideme kokkupanek
4. Alumine käepide
5. Polt (5/16 x 1¾")

4

Käepideme paigaldamine

Ühtegi osa pole vaja

Toiming



Joonis 6

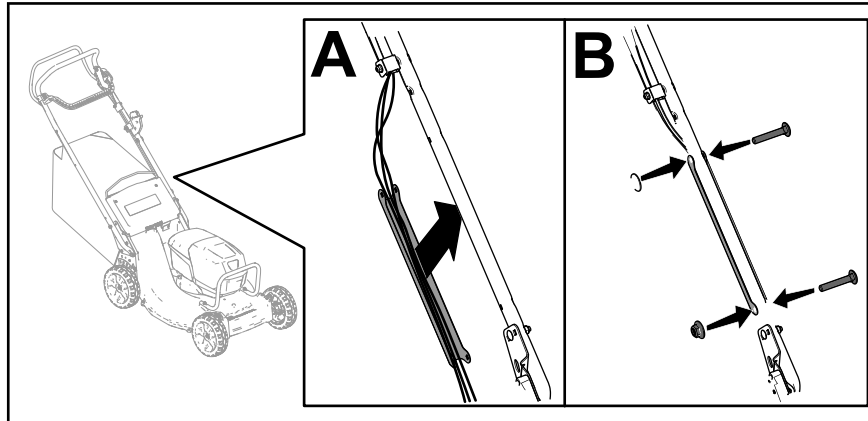
g351011

5

Kaablikaitse paigaldamine

Ühtegi osa pole vaja

Toiming



Joonis 7

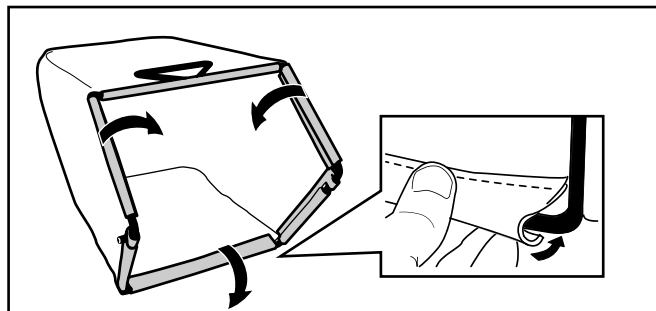
g350108

6

Murukogumiskoti kokkupanek

Ühtegi osa pole vaja

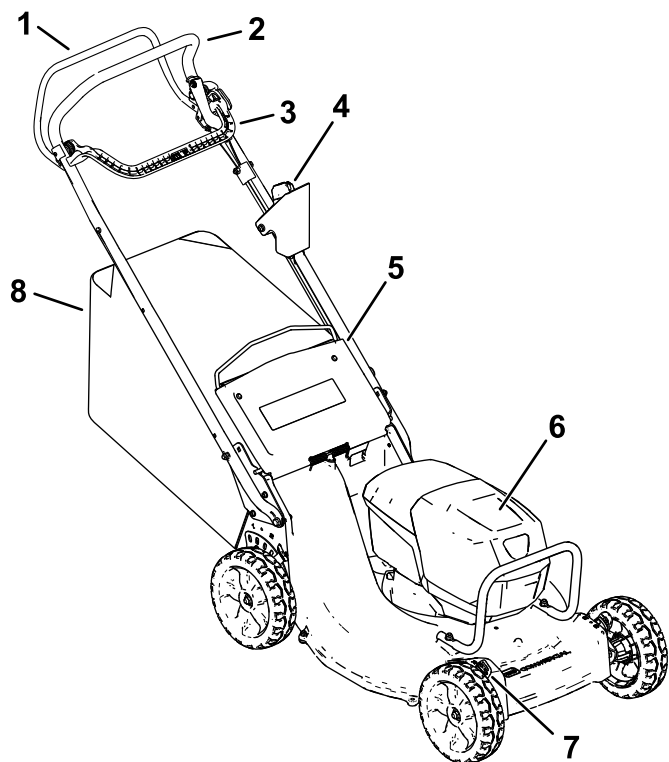
Toiming



Joonis 8

g238450

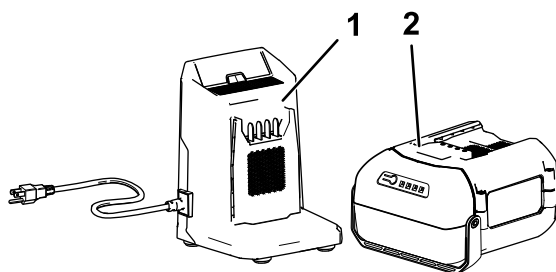
Seadme ülevaade



Joonis 9

g346507

- | | |
|------------------------------|--------------------------|
| 1. Edasivedamise ajami hoob | 5. Tagadeflektor |
| 2. Käepide | 6. Akupesa |
| 3. Tera juhtimise hoob | 7. Lõikekõrguse hoob (4) |
| 4. Elektriline käivitusüliti | 8. Murukogumiskott |



Joonis 10

g414831

- | | |
|--|---|
| 1. Akulaadur mudel 81805 (kaasas mudeliga 22276) | 2. Akupakk mudel 68810 (mudeliga 22276 kaasas 2 tk) |
|--|---|

Tehnilised andmed

Akupakk

Mudel	68810
Akupaki võimsus	10,0 Ah 540 Wh
Aku tootja ettenähtud pinge = 60 V max ja 54 V nimivõimsus. Tegelik pinge erineb vastavalt koormusele.	

Akulaadija

Mudel	81805
Tüüp	60 V MAX liitiumioonaku kiirlaadija
Sisend	100–240 V vahelduvvool ~5,0 A 50/60 Hz
Väljund	60 V alalisvool 5,5 A MAX

Sobivad temperatuurivahemikud

Akupaki laadimine/hoiustamine	5 °C kuni 40 °C
Akupaki kasutamine	–30 °C kuni 49 °C
Masina kasutamine	0 °C kuni 49 °C*

*Laadimisaeg pikeneb, kui te ei lae akupakki selles vahemikus.

Hoidke masinat, akupakki ja akulaadijat suletud, kuivas kohas.

Tarvikud/lisaseadmed

Masinale on selle võimekuse suurendamiseks saadaval mitmeid Toro heakskiidetud tarvikuid ja lisaseadmeid. Heakskiidetud tarvikute ja lisaseadmete loendit küsige volitatud hooldusfirmast või ametlikult Toro edasimüüjalt või vaadake seda veebisaidil www.Toro.com.

Masina optimaalse jõudluse ja püsiva ohutuse tagamiseks kasutage ainult Toro originaalvaruosi ja lisaseadmeid. Teiste tootjate varuosad ja lisaseadmed võivad olla ohtlikud.

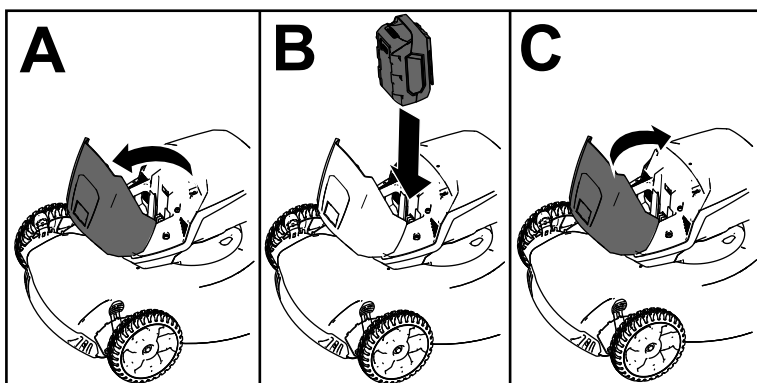
Kasutamine

Enne kasutamist

Akupaki paigaldamine

Tähtis: Kasutage akupakki ainult sobivas temperatuurivahemikus; vaadake **Tehnilised andmed** (lehekülg 13).

1. Veenduge, et aku tuulutusavades poleks tolmu ega muid osakesi.
2. Tõstke akupesa kaas üles (A, [Joonis 11](#)).
3. Joondage akupaki õõnsus masina keelega ja libistage akupakk pesasse, kuni see lukustub (B, [Joonis 11](#)).
4. Sulgege akupesa kaas (C, [Joonis 11](#)).



Joonis 11

g303151

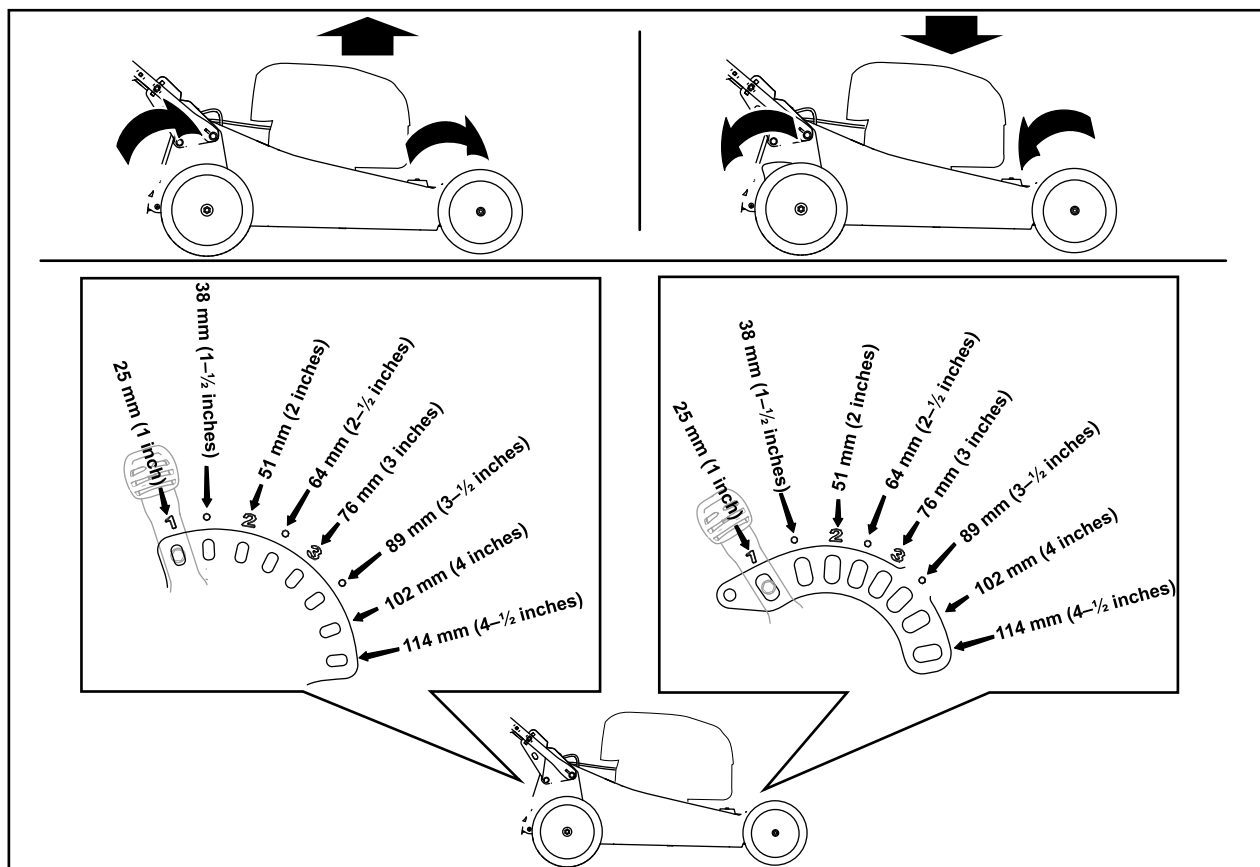
Lõikekõrguse reguleerimine

⚠ HOIATUS

Lõikekõrguse hoobade reguleerimisel võivad teie käed liikuvate teradega kokku puutuda ja raskelt viga saada.

- Enne lõikekõrguse reguleerimist lülitage mootor välja, eemaldage elektriline käivituslülit ja oodake, kuni kõik osad peatuvad.
- Ärge pange oma sõrmi lõikekõrguse reguleerimisel korpuse alla.

Reguleerige lõikekõrgust oma soovi järgi. Seadke kõik rattad samale lõikekõrgusele (Joonis 12).

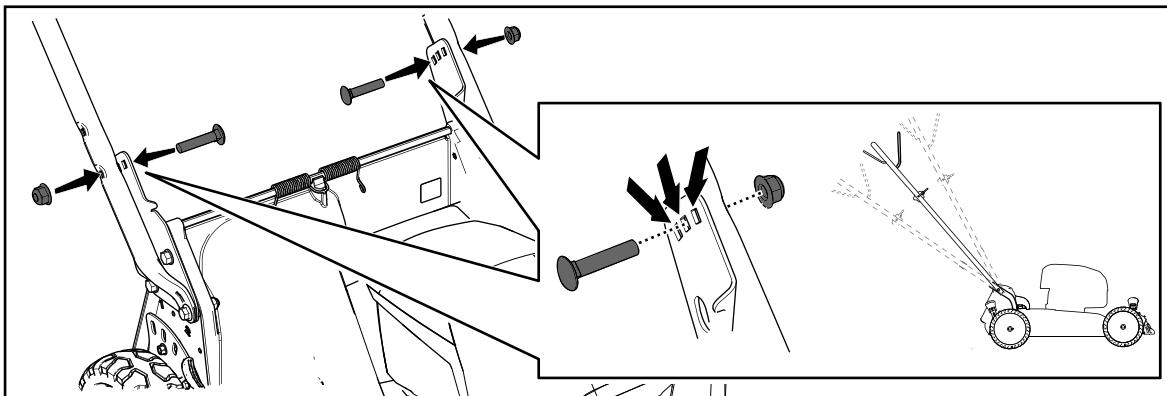


Joonis 12

g303150

Käepideme kõrguse reguleerimine

Teil on võimalik enda mugavuse jaoks käepidet kolmes astmes tõsta või langetada (Joonis 13).



Joonis 13

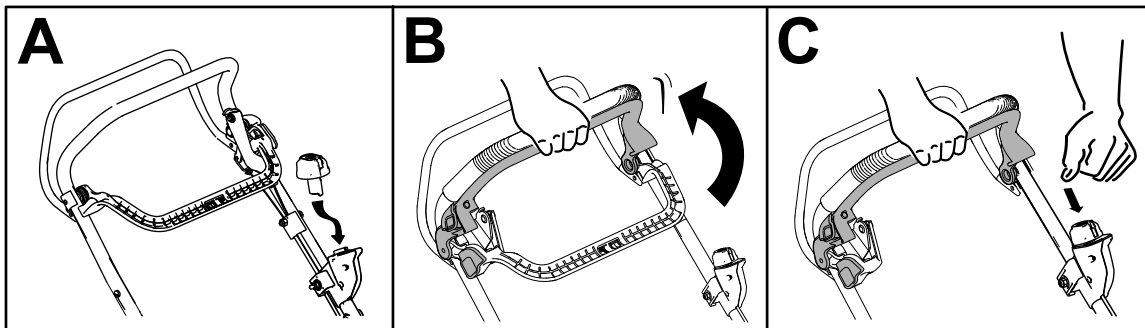
g331956

1. Eemaldage mõlemad käepideme poldid ja nende mutrid.
2. Liigutage käepide sobivale kõrgusele.
3. Kinnitage käepide varem eemaldatud poltide ja nende mutritega.

Kasutamise ajal

Masina käivitamine

1. Veenduge, et akupakk oleks masinasse paigaldatud; vaadake [Akupaki paigaldamine \(lehekülg 14\)](#).
2. Sisestage elektriline käivitusnupp elektrilisse käivituslülitisse (A, [Joonis 14](#)).
3. Suruge tera juhtimise hoob vastu käepidet ja hoidke seda seal (B, [Joonis 14](#)).
4. Vajutage elektrilist käivitusnuppu ja hoidke seda all, kuni mootor käivitub (C, [Joonis 14](#)).



Joonis 14

g331970

Niidetud materjali tagasijuhtimine

Teie masin saabub tehastest niidetud muru ja lehtede muruplatsi sisse tagasi juhtimise valmisolekuga.

Kui murukogumiskott on masina küljes, eemaldage see enne niidetud materjali tagasijuhtimist. Vt jaotist [Murukogumiskoti eemaldamine \(lehekülg 18\)](#).

Niidetud materjali kottikogumine

Kasutage murukogumiskotti, kui soovite niidetud muru ja lehed muruplatsilt kokku koguda.

⚠ HOIATUS

Kulunud murukogumiskott võib põhjustada väikeste kivide ja muu sarnase risu teie või kõrvalseisjate suunas lendumist, mille tulemuseks võib olla tõsine vigastus või surm.

Kontrollige murukogumiskotti sagedasti. Kui see on kahjustunud, paigaldage uus tootja asenduskott.

⚠ HOIATUS

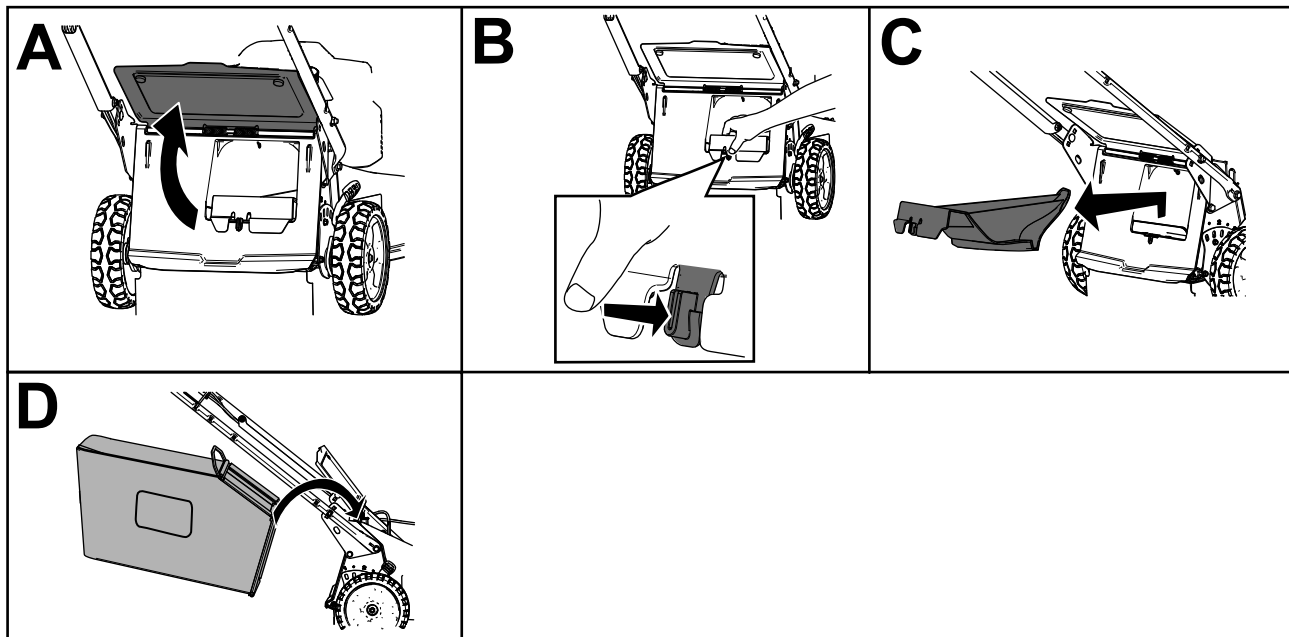
Terad on teravad; kokkupuude teradega võib põhjustada tõsiseid vigastusi.

Lülitage masin välja ja oodake kõigi liikuvate osade peatumist, enne kui töötamiskohast lahkute.

Murukogumiskoti paigaldamine

1. Lülitage masin välja ja oodake kõigi liikuvate osade peatumist.
2. Tõstke tagadeflektor üles ja hoidke seda üleval (A, [Joonis 15](#)).
3. Eemaldage tagumise väljalaske kork, lükates pöidlaga riivi ja tõmmates korgi masinast välja (B ja C, [Joonis 15](#)).
4. Paigaldage kotivarraste otsad käepideme allosas asuvatesse süvenditesse ja loksutage kotti edasi-tagasi, veendumaks, et kotivarraste otsad paiknevad mõlema süvendi põhjas (D, [Joonis 15](#)).

5. Langetage tagadeflektorit, kuni see toetub murukogumiskotile.



Joonis 15

g303153

Murukogumiskoti eemaldamine

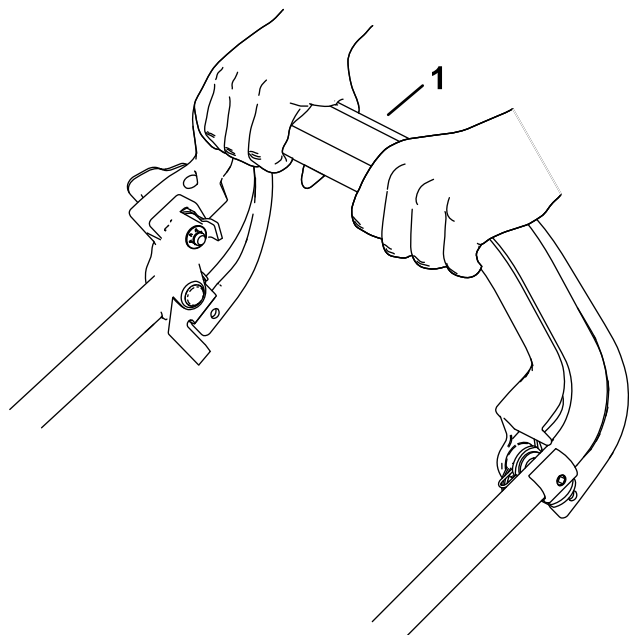
⚠ OHT

Masin saab heita niidetud muru ja muid esemeid läbi masinakorpuses oleva avause. Piisava jõuga heidetud esemed võivad põhjustada teile või kõrvalseisjatele tõsiseid vigastusi või surma.

- Ärge kunagi eemaldage murukogumiskotti ja käivitage masinat, kui väljalaskekorki pole masinale paigaldatud.
 - Ärge kunagi avage masina tagadeflektorit, kui masin töötab.
1. Lülitage masin välja ja oodake kõigi liikuvate osade peatumist.
 2. Tõstke tagadeflektor.
 3. Eemaldage murukogumiskoti kotivarras käepideme allosas asuvatest süvenditest (A, [Joonis 15](#)).
 4. Paigaldage väljalaskekork (B, [Joonis 15](#)).
 5. Langetage tagadeflektor (C, [Joonis 15](#)).

Edasivedamise ajami kasutamine

Edasivedamise ajami kasutamiseks vajutage edasivedamise ajami hoob vastu käepidet ja hoidke seda seal (Joonis 16).



Joonis 16

g331972

1. Edasivedamise ajami hoob

Edasivedamise ajami lahutamiseks laske edasivedamise ajami hoob lahti.

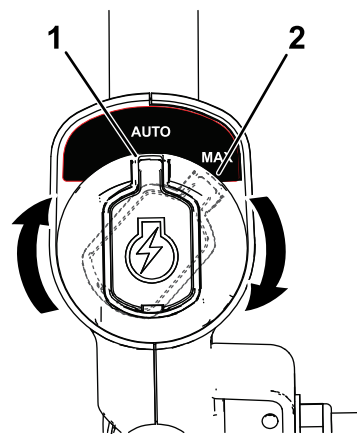
Märkus: Masinal on vabakäigused, et seda oleks lihtsam tagurpidisuunas tömmata. Sidurite vabastamiseks võib olla vajalik masinat pärast edasivedamise ajami hoova lahti laskmist umbes 2,5 cm või rohkem ettepoole liigutada.

Tera kiiruse reguleerimine

Sellel masinal on kaks tera kiiruse sätet: AUTO ja MAX.

- AUTO asendis kohandub tera kiirus suurema tõhususe huvides automaatselt. Masin tuvastab muutused niitmistingimustes ning suurendab tera kiirust vastavalt vajadusele, et säilitada niitmise kvaliteet.
- MAX asendis püsib tera kiirus kogu aeg maksimaalsel kiirusel.

Pöörake võtit süütelukus kumbagi asendisse, et reguleerida tera kiiruse sätet (Joonis 17).



Joonis 17

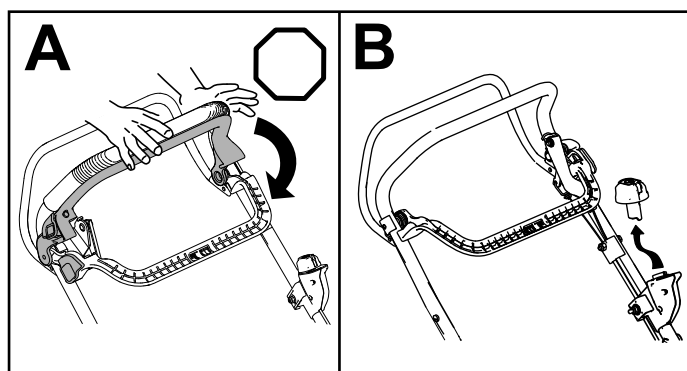
g337279

1. AUTO asend
2. MAX asend

Masina väljalülitamine

1. Laske tera juhtimise hoob lahti (A, Joonis 18).
2. Eemaldage elektriline käivituslüüti elektriliselt käivitusmootorilt (B, Joonis 18).
3. Eemaldage akupakk; vaadake Akupaki eemaldamine masinast (lehekülg 19).

Märkus: Kui te masinat ei kasuta, eemaldage alati akupakk.



Joonis 18

g331971

Akupaki eemaldamine masinast

1. Tõstke akupesa kaas üles.
2. Akupaki vabastamiseks ja selle eemaldamiseks vajutage akupaki riivile.
3. Sulgege akupesa kaas.

Kasutusnõuanded

Üldised näpunäited niitmiseks

- Vältige tera kokkupuudet kõvade esemetega. Ärge niitke tahtlikult kunagi ühegi eseme kohal.
- Parima töövõime jaoks paigaldage uus tera enne niitmishooaega.
- Vajaduse korral asendage tera Toro asendusteraga.

Muru niitmine

- Erinevatel aastaaegadel kasvab muru erineva kiirusega. Suvekuumuses on parim lõigata muru 64 mm, 76 mm või 89 mm lõikekõrguse seadega. Lõigake korraga vaid umbes kolmandik rohulible pikkusest. Ärge lõigake madalama kui 64 mm lõikekõrgusega, välja arvatud juhul, kui muru on hõre või käes on hilissügis, kui murukasv hakkab aeglustuma. Parema käitusaja saavutamiseks niitke muru kõrgema lõikekõrgusega.
- Rohkem kui 15 cm kõrge muru niitmisel niitke esmalt kõrgeima lõikekõrguse seade ja aeglasema kiirusega; seejärel niitke uuesti madalamal kõrgusel, et saavutada parim muruplatsi välimus. Kui muru on liiga kõrge ning jätab muruplatsi peale klompe, võib masin ummistuda ja mootor seetõttu seiskuda.
- Märk muru ja lehed kipuvad aias klompi tõmbama ning võivad põhjustada masina ummistumist või mootori seiskumist. Vältige märgades tingimustes niitmist.
- Arvestage väga kuivades tingimustes võimaliku tuleohuga, järgige kõiki kohalikke tulehoiatusi ning hoidke masin puhas kuivast rohust ja leherisust.
- Muutke niidusuunda. See aitab hajutada niidetud rohku muruplatsil ühtlaseks väetamiseks.

Kui muruplatsi lõplik välimus ei ole rahuldav, proovige mõnda järgnevatest.

- Teritage tera.
- Niitke aeglasemal kiirusel.
- Suurendage masina lõikekõrgust.
- Niitke muru sagedamini.
- Sõitke niidetud alast uuel möödumisel osaliselt uuesti üle, mitte ärge võtke korraga ette tervenisti uut niidurida.

Lehtede niitmine

- Pärast muru niitmist veenduge, et pool murust paistab läbi niidetud lehtede katte. Üle lehtede niitmisel võib olla vajalik neist mitu korda üle sõita.
- Kui muruplatsil on rohkem kui 13 cm lehti, niitke esialgu kõrgema lõikekõrgusega ning seejärel uuesti soovitud lõikekõrgusega.
- Aeglustage niitmiskiirust, kui masin ei haki lehti piisavalt peeneks.

Pärast kasutamist

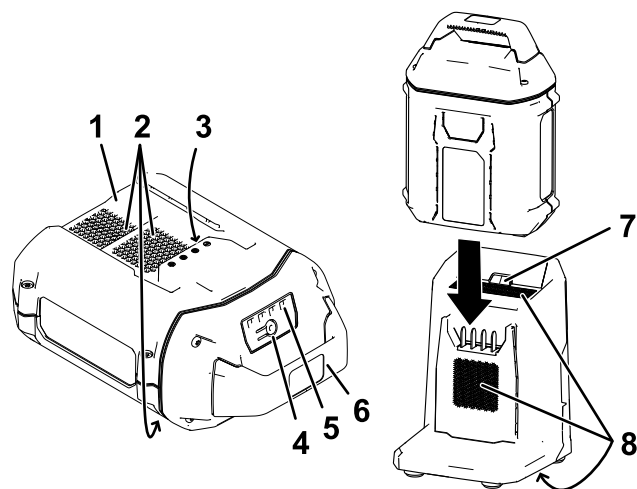
Akupaki laadimine

Tähtis: Akupakk pole selle ostmise ajal täielikult laetud. Enne tööriista esmakordset kasutamist paigutage akupakk laadijasse ja laadige seda, kuni LED-ekraan näitab, et akupakk on täielikult laetud. Lugege kõiki ettevaatusabinõusid.

Tähtis: Laadige akupakki ainult sobivas temperatuurivahemikus; vaadake **Tehnilised andmed (lehekülj 13)**.

Märkus: Akupaki hetkelise laetuse (LED-indikaatorid) kuvamiseks vajutage sellele laadimisnäidiku nuppu.

1. Veenduge, et aku ja laadija tuulutussavades poleks tolmu ega prügi.



Joonis 19

1. Akupaki õõnsus
 2. Akupaki õhutusosalad
 3. Akupaki klemmid
 4. Aku laetuse indikaatori nupp
 5. LED-indikaatorid (hetkeline laetuse tase)
 6. Käepide
 7. Laadija LED-indikaatorituli
 8. Laadija õhutusosalad
2. Joondage akupaki õõnsus (Joonis 19) laadija keelega.

g290533

3. Libistage akupakk laadijasse, kuni see on korralikult paigas (Joonis 19).
4. Akupaki eemaldamiseks libistage see tahapoole laadijast välja.
5. Akulaadija LED-indikaatorite tõlgendamiseks vaadake järgmist tabelit.

Indikaatorituli	Näitab
Ei põle	Akupakk pole sisestatud
Vilgub roheliselt	Akupakk laeb
Roheline	Akupakk on laetud
Punane	Akupakk ja/või akulaadija on väljaspool sobivat temperatuurivahemikku
Vilgub punaselt	Akupaki laadimise viga*

*Lisateavet leiate [Veotsing \(lehekülj 26\)](#).

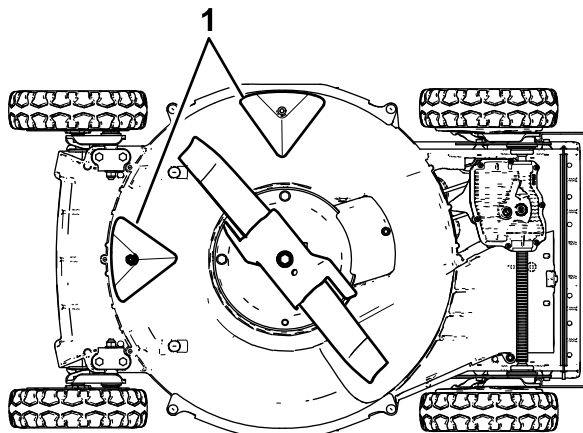
Tähtis: Aku võib kasutamise vahel lühikeseks ajaks laadijale jätta.

Kui akut ei kasutata pikemat aega, eemaldage see laadijast; vaadake [Hoiulepanemine \(lehekülj 25\)](#).

Masina põhjaaluse puhastamine

Teenindusvahemik: Pärast iga kasutamiskorda

Parima töövõime saavutamiseks hoidke masina põhjaalune puhtana ning puhastage põhjaalust kohe pärast niitmise lõpetamist. Pöörake erilist tähelepanu tõukurite risust puhtana hoidmisele (Joonis 20).



Joonis 20

g240549

1. Tõukurid

Pesemismeetod

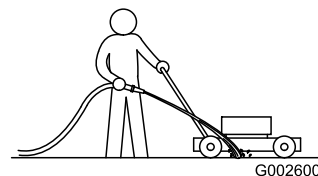
⚠ HOIATUS

Masin võib masina alla kogunenud materjali maha poetada.

- Kandke silmakaitsevahendeid.
- Jääge töötamisasendisse (käepideme taha), kui masin töötab.
- Ärge lubage kõrvalisi isikuid tööalasse.

1. Langetage masin madalaimale löikekõrguse seadele.
2. Liigutage masin sillutatud tasasele pinnale.
3. Käivitage masin ja rakendage tera.
4. Hoidke kastmisvoolikut käepideme kõrgusel ja laske veejuga parema tagumise ratta ette (Joonis 21).

Märkus: Vesi pritsib tera teekonna ette, uhtudes ära niidetud muru.



G002600

g002600

Joonis 21

1. Parem tagumine ratas
5. Kui rohkem muru välja ei tule, pange vesi kinni ja liigutage masin kuiva alasse.
6. Käitage mootorit mõne minuti vältel, et kuivatada masina põhjaalust.

Kraapimismeetod

Kui pesemine ei eemalda masina alt kogu risu, siis kraapige see puhtaks.

1. Lülitage masin välja ja oodake kõigi liikuvate osade peatumist.
2. Eemaldage elektriline käivituslülit ja aku masinast.
3. Kallutage masin külili.
4. Eemaldage pori ja niidetud muru kaabitsaga. Vältige kilde või teravaid servasid.
5. Pange masin tööasendisse tagasi.

Hooldus

Soovitav hooldusgraafik

Hooldusintervallid	Hooldustoimingud
Pärast esimest 25 tundi	<ul style="list-style-type: none">Pingutage kõiki logisevaid kinnitusdetalle.
Enne iga kasutamist või iga päev	<ul style="list-style-type: none">Kontrollige niiduki terasid kulumise ja kahjustuste suhtes.Kontrollige kiirendit kulumise ja kahjustuste suhtes.Kontrollige terapiduri peatamisaega. Tera peab peatuma 3 sekundi jooksul alates tera juhtimise hoovast lahti laskmisest; kui see ei peatu, pöörduge volitatud teeninduse poole.
Pärast iga kasutamiskorda	<ul style="list-style-type: none">Puhastage masinat põhja alt.
Iga 40 tunni järel	<ul style="list-style-type: none">Puhastage rattad ja hammasrattad.
Iga 50 tunni järel	<ul style="list-style-type: none">Teritage või asendage tera. Hooldage seda sagedamini, kui tera nüristub rasketes või liivastes tingimustes kiiremini.
Iga 100 tunni järel	<ul style="list-style-type: none">Pingutage kõiki logisevaid kinnitusdetalle.

Edasivedamise ajami reguleerimine

Kui masin on uus, edasivedamine ei toimi või masin kipub edasi liikuma, reguleerige ajami kaablit.

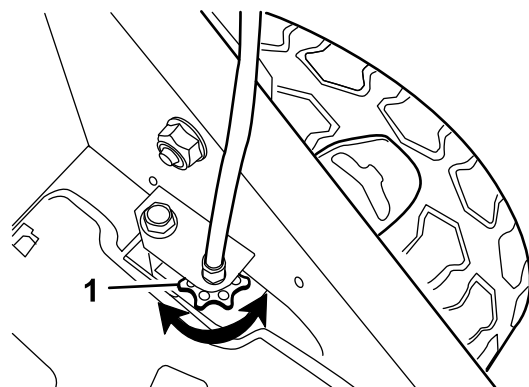
- Viige masin õue, seina lähedale sillutatud pinnale, et ohutult ennetada masina edasiliikumine mootori sisselülitamisel.
- Paigutage masina esirattad vastu seina.

Märkus: Veenduge, et asukoht oleks hästi ventileeritud ja puhas prahist, mida masin võiks välja heita.

- Käivitage mootor; vt jaotist [Masina käivitamine \(lehekülg 17\)](#).
- Tõmmake edasivedamise ajami hoob käepidemeni.

Märkus: Kui edasivedamise ajami hoob käepidet puutub, peaksid rattad pöörlema hakkama.

- Lülitage mootor välja.
- Kui peate masinat reguleerima, tehke järgmist.
 - Kui edasivedamise ajami hoova rakendamisel rattad ei pöörle, on veorihm lõtv. Pöörake ratta-veo-kontrollnuppu ([Joonis 22](#)) päripäeva 1 pööre ning korrake samme 3 kuni 5.



g024465

g024465

Joonis 22

- Ratta-veo-kontrollnupp

- Kui rattad pöörleva enne edasivedamise ajami hoova rakendamist, on veorihm liiga pingul. Pöörake ratta-veo-kontrollnuppu ([Joonis 22](#)) vastupäeva 1 pööre ning korrake samme 3 kuni 5.

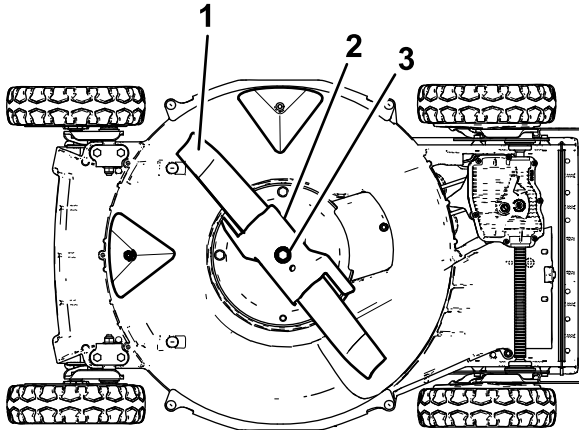
- Uue veorihma puhul pöörake ajamikaabli reguleerimisnuppu päripäeva veel 1 pööre jagu, et lasta rihmal sissetöötamisajal loomulikult venida.

Märkus: Kui reguleerite kasutatud rihma, võite selle sammu vahele jätta.

Tera hooldamine

Niitke alati terava teraga. Terav tera lõikab puhtalt ilma muruliblesid rebimata ja purustamata.

1. Lülitage masin välja ja oodake kõigi liikuvate osade peatumist.
2. Eemaldage akupakk; vaadake [Akupaki eemaldamine masinast \(lehekülg 19\)](#).
3. Kallutage masin külili, nagu on näidatud [Joonis 23](#) peal.



Joonis 23

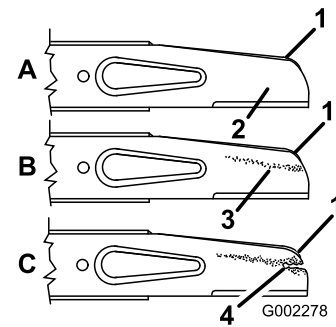
g240550

1. Tera
2. Kiirendi
3. Tera kinnituspolt ja lukustusseib

Tera kontrollimine

Teenindusvahemik: Enne iga kasutamist või iga päev—Kontrollige niiduki terasid kulumise ja kahjustuste suhtes.

Kontrollige tera teravust ja kulumist hoolikalt, eriti kumera ja lameda osa ühinemiskohtades ([Joonis 24A](#)). Kuna liiv ja abrasiivsed materjalid võivad kulutada metalli, mis ühendab tera lamedat ja kumerat osa, kontrollige tera enne masina kasutamist. Kui märkate lõhet või kulumist ([Joonis 24B](#) ja [Joonis 24C](#)), asendage tera; vaadake [Tera eemaldamine \(lehekülg 24\)](#).



Joonis 24

g002278

1. Tera selg
2. Tera lame osa
3. Kulumine
4. Tekkinud lõhe

Märkus: Parima töövõime jaoks paigaldage uus tera enne niiduhooaja algust. Aasta jooksul viilige maha kõik väiksed täkked, et hoida lõikeserva.

⚠ OHT

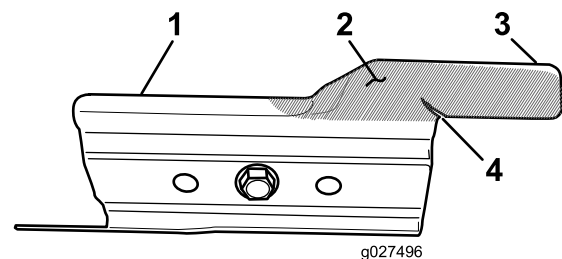
Kulunud või kahjustunud tera võib puruneda ning tera tükk võib lenduda teie või kõrvalseisja suunas, põhjustades tõsiseid vigastusi või surma.

- Kontrollige tera regulaarselt kulumise ja kahjustuste suhtes.
- Asendage kulunud või kahjustunud tera.

Kiirendi kontrollimine

Teenindusvahemik: Enne iga kasutamist või iga päev—Kontrollige kiirendit kulumise ja kahjustuste suhtes.

Kontrollige kiirendit hoolikalt liigse kulumise suhtes ([Joonis 25](#)). Kuna liiv ja abrasiivsed materjalid võivad kulutada metalli (eriti [Joonis 25](#) punktis 2 näidatud piirkonnas), kontrollige kiirendit enne masina kasutamist. Kui märkate, et kiirendi sakk on kulunud teravaks servaks või esineb pragu, siis asendage kiirendi.



Joonis 25

g027496

1. Kiirendi
2. Kulumispiirkond
3. Sakk
4. Tekkinud pragu

⚠ HOIATUS

Kulunud või kahjustunud kiirendi võib puruneda ning kiirendi tükk võib lenduda teie või kõrvalseisja suunas, põhjustades tõsiseid vigastusi või surma.

- Kontrollige kiirendit regulaarselt kulumise ja kahjustuste suhtes.
- Asendage kulunud või kahjustunud kiirendi.

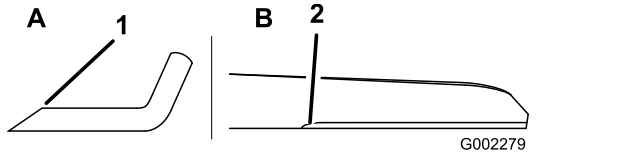
Tera eemaldamine

1. Võtke tera otsast kaltsu või paksu polstriga kindaga kinni.
2. Eemaldage tera kinnituspolt, lukustusseib, kiirendi ja tera (Joonis 24).

Tera teritamine

Teenindusvahemik: Iga 50 tunni järel—Teritage või asendage tera. Hooldage seda sagedamini, kui tera nüristub rasketes või liivastes tingimustes kiiremini.

Viilige tera pealmist külge, et säilitada selle algset lõikenurka (Joonis 26A) ja sisemist lõikeserva raadiust (Joonis 26B). Tera jääb tasakaalu, kui eemaldate mõlemalt lõikeservalt ühepalju materjali.

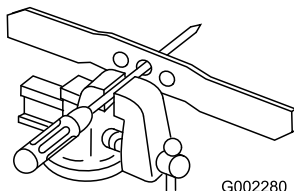


Joonis 26

1. Teritage tera ainult selle nurga all.
2. Säilitage siin algne raadius.

Tera tasakaalustamine

1. Kontrollige tera tasakaalu, asetades tera keskmist auku pidi kruustangide vahele horisontaalselt kinnitatud naela või kruvikeeraja otsa (Joonis 27).



Joonis 27

Märkus: Tasakaalu on teil võimalik kontrollida ka kaubanduslikult toodetud teratasakaalustaja abil.

2. Kui kumbki tera labadest pöörduvad allapoole, viilige seda laba (mitte lõikeserva ega lõikeserva lähedast otsa), kuni kumbki laba enam alla ei vaju.

Tera paigaldamine

1. Paigaldage terav tasakaalus Toro tera, kiirendi, lukustusseib ja tera kinnituspolt. Õigeks paigaldamiseks peab tera selg olema suunatud niiduki korpuse ülaosa suunas.

Märkus: Pingutage tera kinnituspolt 82 N·m-ni.

⚠ HOIATUS

Masina kasutamine ilma kiirendit paigaldamata võib põhjustada tera väändumist, paindumist või purunemist, mille tagajärjeks võib olla teie või kõrvalseisjate tõsine vigastus või surm.

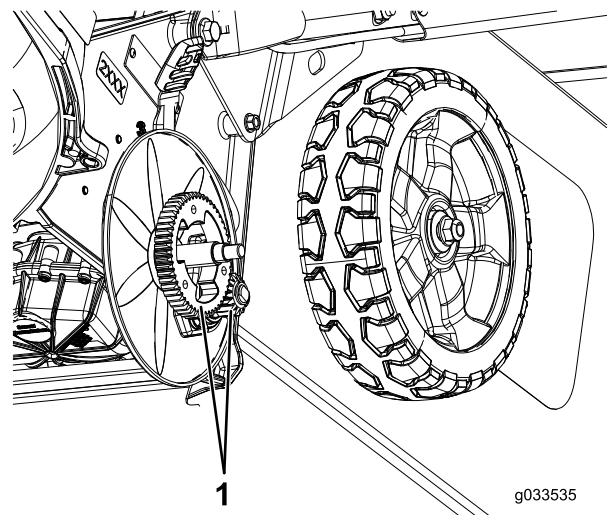
Ärge kasutage masinat, kui kiirendit pole paigaldatud.

2. Pange masin tööasendisse tagasi.

Rataste puhastamine

Teenindusvahemik: Iga 40 tunni järel

1. Eemaldage tagarattad ja puhastage ratta hammasratta piirkonnast kogu risu.



Joonis 28

1. Hammasrattad

2. Pärast puhastamist kandke hammasratastele väike hulk kinnikiulumisvastast ainet.

Märkus: Kui töötate masinaga äärmuslikes tingimustest, pikendab rataste soovituslikust tihedamini puhastamine hammasrataste tööiga.

Märkus: Laagritihendite kahjustamise vältimiseks ärge kasutage laagritel kõrgsurvega veejuga.

Akupaki ettevalmistamine taaskasutuseks

Tähtis: Pärast eemaldamist katke akupaki klemmid vastupidava kleeplindiga. Ärge üritage akupakki hävitada, lahti võtta ega selle komponente eemaldada.

Aku vastutustundliku taaskasutuse kohta lisateabe saamiseks pöörduge kohaliku omavalitsuse või Toro volitatud edasimüüja poole.

Hoiulepanemine

Masina tööhooajaväliseks hoiustamiseks tehke soovituslikud hooldustoimingud; vaadake [Hooldus \(lehekülg 22\)](#).

Enne masina reguleerimist, hooldamist, puhastamist või hoiustamist lülitage masin alati välja, laske kõigil liikuvatel osadel seiskuda ja masinal jahtuda.

Hoiustage masinat jahedas, puhtas ja kuivas kohas. Masina kaitsmiseks ja puhtana hoidmiseks katke see kinni.

Tähtis: Hoidke masinat, akupakki ja laadijat ainult sobivas temperatuurivahemikus; vaadake [Tehnilised andmed \(lehekülg 13\)](#).

Tähtis: Kui panete akupaki hoiule järgmise hooajani, laadige seda seni, kuni roheliselt põleb 2 või 3 LED-indikaatorit. Ärge hoidke täielikult laetud või täielikult tühjenenud akut. Kui olete valmis masinat uuesti kasutama, laadige akupakki, kuni laadija vasakpoolne indikaator muutub roheliseks või kõik 4 LED-indikaatorit akul muutvad roheliseks.

1. Lahutage masin toiteallikast (st eemaldage akupakk) ja kontrollige pärast kasutamist kahjustusi.
2. Ärge hoiustage masinat paigaldatud akupakiga.
3. Hoiustage masinat, akupakki ja akulaadurit suletud, puhtas, kuivas ja hästi ventileeritud kohas, kuhu lastele puudub juurdepääs.
4. Hoidke masinat, akupakki ja akulaadurit eemal söövitavatest ainetest, nagu aiakemikaalid ja jääsulatusvahendid.
5. Tõsiste tervisekahjustuste ohu vähendamiseks ärge hoiustage akupakki väljas ega sõidukites.
6. Eemaldage niidetud muru, pori ja mustus mootori välisdetailidelt, kattelt ja niidukikorpuse pealt.
7. Puhastage masina põhjaalust; vaadake jaotist [Masina põhjaaluse puhastamine \(lehekülg 21\)](#).
8. Kontrollige tera seisukorda; vaadake jaotist [Tera kontrollimine \(lehekülg 23\)](#).
9. Kontrollige kiirendi seisukorda; vaadake jaotist [Kiirendi kontrollimine \(lehekülg 23\)](#).
10. Pingutage kõiki mutreid, polte ja kruvisid.
11. Parandage kõiki roostetanud või koorunud värviga pindu volitatud teeninduses saadavaloleva värviga.

Veaotsing

Teostage ainult selles juhises kirjeldatud toiminguid. Kui te ei saa ise probleemi lahendatud, peab kõik edasised ülevaatus-, hooldus- ja remonditööd teostama volitatud hoolduskeskus või samaväärse kvalifikatsiooniga spetsialist.

Probleem	Võimalik põhjus	Parandamine
Masin ei tööta või ei tööta pidevalt.	<ol style="list-style-type: none"> 1. Aku ei ole korralikult masinasse paigaldatud. 2. Akupakk ei ole laetud. 3. Akupakk on kahjustatud. 4. Masinal on muu elektriprobleem. 	<ol style="list-style-type: none"> 1. Eemaldage aku ja pange see masinasse tagasi, veendudes, et see oleks põhjalikult kinnitatud ja lukustunud. 2. Eemaldage akupakk masinast ja laadige seda. 3. Asendage akupakk. 4. Pöörduge volitatud teeninduse poole.
Masin ei saavuta täisvõimsust.	<ol style="list-style-type: none"> 1. Akupaki nimimahtuvus on liiga madal. 2. Masina põhja all on niidetud muru ja risu. 	<ol style="list-style-type: none"> 1. Eemaldage akupakk masinast ja laadige see täielikult. 2. Puhastage masinat põhja alt.
Masin või mootor tekitab liigset vibratsiooni või müra.	<ol style="list-style-type: none"> 1. Tera on paindunud või tasakaalust väljas. 2. Terakinnitusmutrid logisevad. 3. Masina põhja all on niidetud muru ja risu. 4. Mootorikinnitusmutrid logisevad. 	<ol style="list-style-type: none"> 1. Tasakaalustage tera. Kui tera on paindunud, siis asendage see. 2. Pingutage terakinnitusmutreid. 3. Puhastage masinat põhja alt. 4. Pingutage mootorikinnitusmutreid.
Niitmine on ebaühtlane.	<ol style="list-style-type: none"> 1. Kõik neli ratast ei ole samal kõrgusel. 2. Tera on nüri. 3. Niidate korduvalt sama mustrit. 4. Masina põhja all on niidetud muru ja risu. 	<ol style="list-style-type: none"> 1. Seadke kõik neli ratast samale kõrgusele. 2. Teritage ja tasakaalustage tera. 3. Muutke niitmismustrit. 4. Puhastage masinat põhja alt.
Väljutustoru ummistub.	<ol style="list-style-type: none"> 1. Gaasihoob ei ole asendis FAST (KIIRE). 2. Lõikekõrgus on liiga madal. 3. Niidate liiga kiiresti. 4. Muru on märg. 5. Masina põhja all on niidetud muru ja risu. 	<ol style="list-style-type: none"> 1. Liigutage gaasihoob asendisse FAST (KIIRE). 2. Suurendage lõikekõrgust. 3. Aeglustage niitmist. 4. Laske murul enne niitmist kuivada. 5. Puhastage masinat põhja alt.
Masin ei vea end ise edasi.	<ol style="list-style-type: none"> 1. Edasivedamise ajami kaabel on reguleerimata või kahjustunud. 2. Rihmakatte all on risu. 	<ol style="list-style-type: none"> 1. Reguleerige edasivedamise ajami kaablit. Vajaduse korral asendage kaabel. 2. Koristage risu rihmakatte alt.
Akupakk kaotab kiiresti laengut.	<ol style="list-style-type: none"> 1. Akupakk on väljaspool sobivat temperatuurivahemikku. 2. Masin on ülekoormatud. 	<ol style="list-style-type: none"> 1. Viige akupakk kuiva kohta, kus temperatuur jääb vahemikku 5 °C kuni 40 °C. 2. Töötage aeglasemal kiirusel.
Akulaadija ei tööta.	<ol style="list-style-type: none"> 1. Akulaadija on väljaspool sobivat temperatuurivahemikku. 2. Pistikupesas, millega akulaadija on ühendatud, pole voolu. 	<ol style="list-style-type: none"> 1. Lahutage akulaadija vooluvõrgust ja viige see kuiva kohta, kus temperatuur on vahemikus 5 °C kuni 40 °C. 2. Pistiku parandamiseks pöörduge litsentseeritud elektriku poole.
Akulaadija LED-indikaator tuli on punane.	<ol style="list-style-type: none"> 1. Akulaadija ja/või akupakk on väljaspool sobivat temperatuurivahemikku. 	<ol style="list-style-type: none"> 1. Lahutage akulaadija ja viige akulaadija ja akupakk kohta, kus temperatuur on vahemikus 5 °C ja 40 °C.

Probleem	Võimalik põhjus	Parandamine
Akulaadija LED-indikaatortuli vilgub punaselt.	<ol style="list-style-type: none"> 1. Akupaki ja laadija vahel on sideviga. 2. Akupakk on nõrk. 	<ol style="list-style-type: none"> 1. Eemaldage akupakk akulaadijast, tõmmake akulaadija pistikupesast välja ja oodake 10 sekundit. Ühendage akulaadija taas pistikupesaga ja asetage akupakk laadijale. Kui akulaadija LED-indikaatortuli vilgub endiselt punaselt, korrake seda toimingut uuesti. Kui akulaadija LED-indikaatortuli vilgub pärast kahte katset endiselt punaselt, viige akupakk korralikult aku taaskasutuskeskusesse. 2. Kui akule kehtib garantii, pöörduge volitatud teenindusse, muul juhul viige see akupakk korralikult aku taaskasutuskeskusesse.

EMP/UK privaatsuspoliitika

Kuidas Toro teie isikuandmeid kasutab

The Toro Company („Toro“) austab teie privaatsust. Kui ostate meie tooteid, võime koguda teie kohta teatud isikuandmeid kas otse teilt või teie kohaliku Toro ettevõtte või edasimüüja kaudu. Toro kasutab seda teavet lepinguliste kohustuste täitmiseks, nagu näiteks teie garantii registreerimiseks, garantiinõude töötlemiseks või toote tagasikutsumise korral teiega ühenduse saamiseks ning lisaks õigustatud ärieesmärkide täitmiseks, nagu näiteks klientide rahulolu hindamiseks, oma toodete arendamiseks või teile huvipakkuva tooteinfo edastamiseks. Toro võib seoses nende tegevustega jagada teie infot oma tütarettevõtete, partnerite, edasimüüjate ja teiste äripartneritega. Võime isikuandmeid avalikustada ka siis, kui seadus seda nõuab või seoses äri müügi, ostu või ühinemisega. Me ei müü teie isikuandmeid turunduseesmärkidel kunagi ühelegi teisele ettevõttele.

Teie isikuandmete säilitamine

Toro hoiab teie isikuandmeid nii kaua, kui see on eelnevalt nimetatud eesmärkide täitmiseks asjakohane ning õiguslike nõuetega kooskõlas. Kui soovite lisainfot kohalduvate säilitamisperioodide kohta, võtke ühendust aadressil: legal@toro.com.

Toro pühendumine turvalisusele

Teie isikuandmeid võidakse töödelda USAs või muus riigis, kus võivad olla leebemad andmekaitseadused kui teie elukohariigis. Mil iganes teie infot teie elukohariigist väljapoole edastame, rakendame seadusega nõutud samme, et tagada teie info kaitsmiseks sobivad kaitsemeetmed ja teha kindlaks, et seda turvaliselt käsitletakse.

Ligipääs ja parandused

Teil võib olla õigus oma isikuandmeid parandada või üle vaadata või esitada vastuväiteid või piirata oma andmete töötlemist. Selleks võtke meiega ühendust meili teel legal@toro.com. Kui teil on huvi selle vastu, kuidas Toro te infot töödelnud on, julgustame teid sellest meiega otse rääkima. Pange tähele, et Euroopa kodanikel on õigus kaevata oma andmekaitseasutusele.