



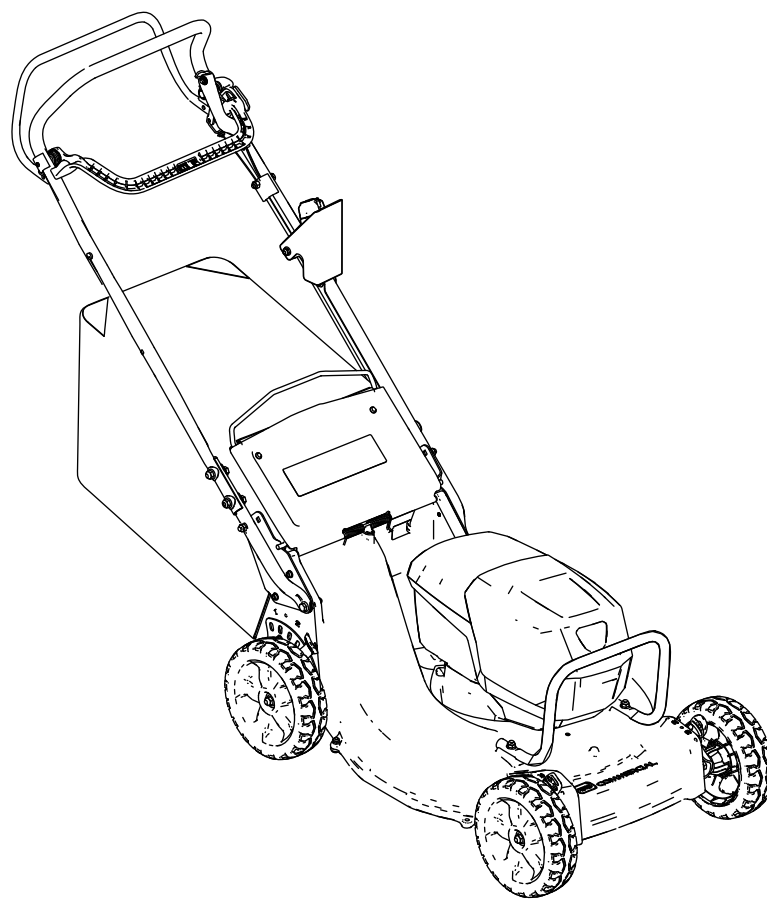
Count on it.

Form No. 3448-766 Rev A

Betjeningsvejledning

53 cm højtydende 60 V Recycler[®]/plæneklipper med bagmonteret opsamler

Modelnr. 22276—Serienr. 40000000 og derover



Dette produkt overholder alle relevante EU-direktiver. Yderligere oplysninger fås på den separate produktspecifikke overensstemmelseserklæring.

vigtige sikkerhedsmeddelelser, som du skal følge for at forhindre ulykker.

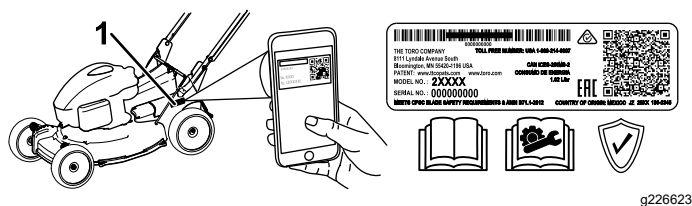
Indledning

Denne håndplæneklipper med roterende blade er beregnet til brug af boligejere eller professionelle, ansatte operatører. Den er primært beregnet til klipning af græs på velholdte plæner på private eller kommercielle ejendomme. Den er designet til at bruge Toro 60 V lithium-ion-batteripakker. Disse batteripakker er konstrueret, så de kun kan oplades af Toro 60 V lithium-ion-batteriopladerne. Brug af disse produkter til andre end de tiltænkte formål kan udsætte dig selv og omkringstående for fare.

Besøg www.Toro.com for at få flere oplysninger, herunder sikkerhedstip, undervisningsmaterialer, oplysninger om tilbehør, hjælp til at finde en forhandler eller for at registrere dit produkt.

Når du har brug for service, originale Toro-dele eller yderligere oplysninger, bedes du kontakte en autoriseret serviceforhandler eller Toros kundeservice samt have produktets model- og serienummer parat. **Figur 1** angiver, hvor model- og serienummeret er placeret på produktet. Skriv numrene, hvor der er gjort plads til dette.

Vigtigt: Du kan scanne QR-koden på serienummermærkaten (hvis udstyret hermed) med din mobilenhed for at få adgang til garanti, reservedele og andre produktoplysninger



Figur 1

1. Model- og serienummerets placering

Modelnr. _____
Serienr. _____

Advarselssymbol

Advarselssymbolet (**Figur 2**), der vises i denne betjeningsvejledning og på maskinen, identificerer



Figur 2
Advarselssymbol

g000502

Advarselssymbolet vises over oplysninger, der advarer dig om farlige handlinger eller situationer og efterfølges af ordet **FARE**, **ADVARSEL** eller **FORSIGTIG**.

FARE angiver en overhængende farlig situation, som, hvis den ikke undgås, **vil** medføre dødsfald eller alvorlig personskade.

ADVARSEL angiver en potentielt farlig situation, som, hvis den ikke undgås, **kan** medføre dødsfald eller alvorlig personskade.

FORSIGTIG angiver en potentielt farlig situation, som, hvis den ikke undgås, **kan** medføre mindre eller moderat personskade.

Denne betjeningsvejledning bruger yderligere to ord til at fremhæve oplysninger. **Vigtigt** henleder opmærksomheden på særlige mekaniske oplysninger, og **Bemærk** angiver generel information, som det er værd at lægge særligt mærke til.

Indhold

Advarselssymbol	2
Sikkerhed	3
.....	3
Sikkerheds- og instruktionsmærkater	6
Opsætning	8
1 Montering af batteriopladeren (ekstraudstyr).....	8
2 Afmontering af kabelafskærmningen	9
3 Montering af det nederste håndtag	10
4 Montering af håndtaget	11
5 Montering af kabelafskærmningen	11
6 Montering af græsposen	12
Produktoversigt	13
Specifikationer	13
Redskaber/tilbehør	13
Før betjening	14
Montering af batteripakken	14
Justering af klippehøjden	15
Justering af håndtagets højde	16
Under betjening	17
Start af maskinen	17
Findeling af afklippet	17

Sikkerhed

VIGTIGE SIKKERHEDS-ANVISNINGER

⚠ ADVARSEL

Overhold altid grundlæggende sikkerhedsforanstaltninger, når du bruger elektriske plæneklippere, for at reducere risikoen for brand, elektrisk stød og personskade – herunder følgende:

Læs alle instruktioner

I. Uddannelse

1. Maskinens operatør er ansvarlig for eventuelle ulykker eller farer, der måtte ramme andre mennesker eller disses ejendom.
2. Lad ikke børn anvende eller lege med maskinen, batteripakken eller batteriopladeren. Vær opmærksom på, at lokale forskrifter kan angive en mindstealder for operatøren.
3. Enheden må aldrig betjenes eller vedligeholdes af børn eller uuddannet personale. Lad kun personer, som er ansvarlige, uddannede, fortrolige med anvisningerne og fysisk i stand til opgaven betjene eller vedligeholde enheden.
4. Før du tager maskinen, batteripakken og batteriopladeren i brug, skal du læse samtlige anvisninger og advarselmærker på disse produkter.
5. Bliv fortrolig med betjeningsanordningerne samt korrekt brug af maskinen, batteripakken og batteriopladeren.

II. Forberedelser

1. Hold omkringstående, især børn og kæledyr, væk fra arbejdsområdet.
2. Betjen ikke maskinen, medmindre alle afskærmninger og sikkerhedsanordninger, f.eks. deflektorer og græsopsamlere, er monteret på maskinen og i god driftsmæssig stand.
3. Efterse området, hvor maskinen skal bruges, og fjern alle objekter, som kan forstyrre betjeningen af maskinen, eller som maskinen kan risikere at udslynge.
4. Før maskinen tages i brug, skal det sikres, at skærekniven, skæreknivsbolten og skæreknivsenheden ikke er slidt eller beskadiget. Udskift beskadigede eller ulæselige mærkater.
5. Brug kun den batteripakke, der er specificeret af Toro. Brug af andet tilbehør og andre redskaber kan øge risikoen for personskade og brand.

Opsamling af afklippet	17
Betjening af selvkørselsdrevet	19
Justering af skæreknivshastigheden	19
Slukning af maskinen	19
Fjernelse af batteripakken fra maskinen	19
Tip vedrørende betjening	20
Efter betjening	20
Opladning af batteripakken	20
Rengøring under maskinen	21
Vedligeholdelse	22
Skema over anbefalet vedligeholdelse	22
Justering af selvkørselsdrevet	22
Vedligeholdelse af skærekniven	23
Rengøring af hjulene	24
Klargøring af batteripakken til genbrug	25
Opbevaring	25
Fejlfinding	26

6. Tilslutning af batteriopladeren til en stikkontakt, der ikke er 100-240 V, kan forårsage brand eller elektrisk stød. Batteriopladeren må udelukkende sluttes til en 100-240 V-stikkontakt. Vil du bruge en anden tilslutningstype, skal du anvende en tilslutningsstikadapter med den korrekte konfiguration til stikkontakten, hvis det er nødvendigt.
7. Brug ikke en beskadiget eller modificeret batteripakke eller batterioplader, der kan udvise uforudsigelig adfærd, som kan medføre brand, eksplosion eller risiko for personskade.
8. Hvis batteriopladerens netledning er beskadiget, skal du kontakte en autoriseret serviceforhandler med henblik på udskiftning.
9. Batteripakken må udelukkende oplades med den batterioplader, der er angivet af Toro. En oplader, der er egnet til én type batteripakke, kan forårsage brandfare, når den anvendes sammen med en anden batteripakke.
10. Batteripakken må udelukkende oplades i et område med god ventilation.
11. Følg alle opladningsanvisninger, og undlad at oplade batteripakken uden for det temperaturområde, der er angivet i anvisningerne. I modsat fald kan du beskadige batteripakken og øge risikoen for brand.
12. Vær hensigtsmæssigt klædt – bær korrekt beklædning, herunder beskyttelsesbriller, lange bukser, kraftigt, skridsikkert fodtøj (ikke bare fødder eller sandaler) samt høreværn. Sæt langt hår op, og bær ikke løstsiddende tøj eller løsthængende smykker, der kan sætte sig fast i bevægelige dele. Bær støvmaske under støvede arbejdsforhold.

III. Betjening

1. Kontakt med den roterende skærekniv medfører alvorlig personskade. Hold hænder og fødder væk fra klippeområdet og alle maskinens bevægelige dele. Hold afstand til udblæsningsåbninger.
2. Brug af denne maskine til andre end det tiltænkte formål kan udsætte dig selv og omkringstående for fare.
3. Deaktiver selvkørselsdrevet (hvis udstyret hermed), før du starter maskinen.
4. Tip ikke maskinen, når du starter motoren.
5. Undgå utilsigtet start – sørg for, at den elektriske startknap er taget ud af den elektriske startkontakt inden tilslutning af batteripakken og håndtering af maskinen.
6. Betjening af maskinen kræver din fulde opmærksomhed. Betjen ikke maskinen samtidig med andre distraherende aktiviteter, da dette kan medføre personskade eller tingsskade.
7. Stop maskinen, tag den elektriske startknap ud, fjern batteripakken fra maskinen, og vent på, at al bevægelse standser, inden du justerer, efterser eller rengør maskinen eller stiller den til opbevaring.
8. Fjern batteripakken og den elektriske startknap fra maskinen, når du efterlader den uden opsyn, eller før du skifter tilbehør.
9. Udsæt ikke maskinen for trykpåvirkning – maskinen udfører opgaven bedre og mere sikkert ved den frekvens, den er konstrueret til.
10. Vær agtpågivende – hold øje med, hvad du foretager dig, og brug sund fornuft, når du betjener maskinen. Anvend ikke maskinen, hvis du er syg, træt eller påvirket af alkohol eller medicin.
11. Brug ikke en batteridreven plæneklipper i regnvejr.
12. Betjen kun maskinen i god sigtbarhed og gode vejrforhold. Betjen ikke maskinen, når der er risiko for lynnedslag.
13. Udvis største forsigtighed, når du bakker eller trækker maskinen mod dig selv.
14. Sørg for at opretholde ordentligt fodfæste og balance til enhver tid, især på skråninger. Klip på tværs af skråninger, aldrig op og ned. Vær yderst forsigtig, når du skifter retning på skråninger. Anvend ikke maskinen på meget stejle skrænter. Gå med maskinen, og løb aldrig med den.
15. Undgå at rette udkastet materiale mod omkringstående personer. Undgå at udkaste materiale mod en mur eller en forhindring. Materialet kan rikochettere tilbage mod dig. Stop skærekniven(e), når du kører på andre overflader end græs.
16. Hold udkig efter huller, hjulspor, bump, sten eller andre skjulte genstande. Ujævnt terræn kan medføre, at du mister balance eller fodfæste.
17. Vådt græs eller blade kan forårsage alvorlig personskade, hvis du glider og kommer i berøring med skærekniven. Slå ikke græs under våde forhold. Slå ikke græs, når det regner.
18. Hvis maskinen rammer en genstand eller begynder at ryste, skal du straks slukke for motoren, tage den elektriske startknap ud, fjerne batteripakken og vente på, at al bevægelse standser, før du efterser maskinen for skader. Foretag alle nødvendige reparationer, inden driften genoptages.

19. Stop maskinen, og tag den elektriske startknap ud, inden du lægger maskinen med henblik på bugsering.
20. Ved fejlagtig anvendelse eller ugunstige forhold kan batteripakken sprøjte væske ud – undgå kontakt med denne væske. Hvis du kommer i kontakt med væsken ved et uheld, skal du skylle med vand. Søg lægehjælp, hvis du får væsken i øjnene. Væske, der lækker fra batteripakken, kan forårsage irritation eller forbrændinger.

IV. Vedligeholdelse og opmagasinering

1. Stop maskinen, tag den elektriske startknap ud, fjern batteripakken fra maskinen, og vent på, at al bevægelse standser, inden du justerer, efterser eller rengør maskinen eller stiller den til opbevaring.
2. Forsøg ikke at reparere maskinen på andre måder, end hvad der er angivet i anvisningerne. Få en autoriseret serviceforhandler til at reparere maskinen ved hjælp af identiske reservedele.
3. Bær handsker og beskyttelsesbriller ved vedligeholdelse og reparation af maskinen.
4. Sløve skæreknive skal slibes på begge kanter for at opretholde balancen. Rengør skærekniven, og sørg for, at den er afbalanceret.
5. Udskift skærekniven, hvis den er bøjet, slidt eller revnet. En skærekniv, der ikke er afbalanceret, forårsager rystelser, som kan beskadige motoren eller forårsage personskade.
6. Når du efterser skærekniven, skal du være opmærksom på, at den kan blive ved med at bevæge sig, selvom strømkilden er deaktiveret.
7. Efterse hyppigt græsopsamlingsposen for skader eller slitage, og udskift slidte poser med en Toro-pose [reserve].
8. For at sikre bedst mulig ydeevne må der kun anvendes originale Toro-reservedele og -tilbehør. Det kan være farligt at anvende andre reservedele og andet tilbehør, og brug heraf kan ugyldiggøre garantien.
9. Vedligehold maskinen – hold skærekanten skarpe og rene for at opnå den bedste ydeevne og største sikkerhed. Sørg for, at håndtagene holdes tørre, rene og fri for olie og fedt. Sørg for, at afskærmningerne er på plads og i god driftsmæssig stand. Hold skæreknivene skarpe. Brug kun identiske reserveskæreknive.
10. Efterse maskinen for beskadigede dele – i tilfælde af beskadigede afskærmninger eller andre dele skal du vurdere, om maskinen trods alt kan fungere korrekt. Efterse maskinen for fejljusterede og fastsiddende bevægelige dele, beskadigede dele, montering og andre forhold,

der kan påvirke maskinens drift. Medmindre andet er angivet i anvisningerne, skal du få en autoriseret serviceforhandler til at reparere eller udskifte en beskadiget afskærmning eller del.

11. Når batteripakken ikke er i brug, skal den holdes væk fra metalgenstande såsom papirclips, mønter, nøgler, søm og skruer, der kan oprette en forbindelse fra én pol til en anden. Kortslutning af batteripolerne kan forårsage forbrændinger eller brand.
12. Kontroller hyppigt, at skæreknivens og motorens monteringsbolte er tilstrækkeligt stramme.
13. Når du ikke anvender maskinen, skal den opbevares indendørs på et tørt og sikkert sted, der er utilgængeligt for børn.
14. Udsæt ikke en batteripakke eller maskine for ild eller høje temperaturer. Hvis batteripakken udsættes for åben ild eller temperaturer over 130 °C, kan det forårsage en eksplosion.
15. **FORSIGTIG** – En forkert håndteret batteripakke kan udgøre en risiko for brand, eksplosion eller kemiske forbrændinger.
 - Batteripakken må ikke skilles ad.
 - Batteripakken må udelukkende udskiftes med en original Toro-batteripakke. Brug af en anden type batteripakke kan forårsage brand eller risiko for personskade.
 - Opbevar batteripakkerne utilgængeligt for børn og i den originale emballage, indtil du er klar til at bruge dem.

GEM DISSE ANVISNINGER

Sikkerheds- og instruktionsmærkater



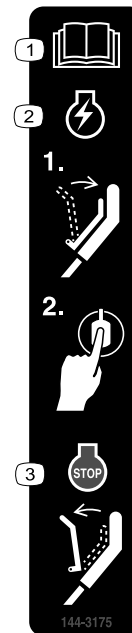
Sikkerheds- og instruktionsmærkaterne kan nemt ses af operatøren, og er placeret tæt på potentielle risikoområder. Beskadigede eller bortkomne mærkater skal udskiftes.



145-8263

decal145-8263

1. Læs *betjeningsvejledningen*.
2. Genbrug batteriet
3. Bortskaf på korrekt vis
4. Holdes væk fra åben ild eller flammer
5. Må ikke udsættes for regn



144-3175

decal144-3175

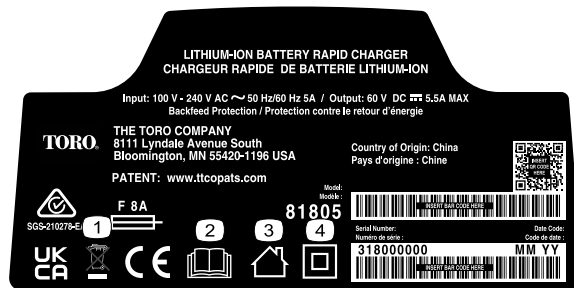
1. Læs *betjeningsvejledningen*.
2. For at starte maskinen skal du klemme stangen mod håndtaget og trykke på knappen.
3. For at slukke maskinen skal du slippe stangen.



116-7583

decal116-7583

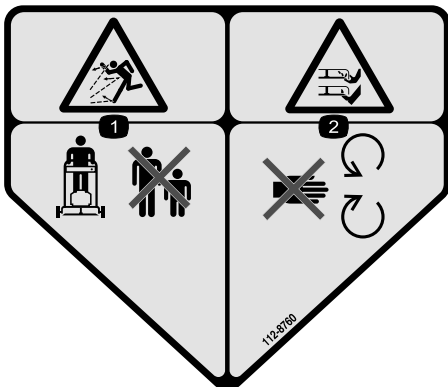
1. Advarsel – læs *betjeningsvejledningen*. Betjen ikke denne maskine uden at være uddannet til det.
2. Fare for udslyngede genstande – hold omkringstående på afstand.
3. Fare for udslyngede genstande – betjen ikke plæneklipperen, medmindre bagudblæsningsproppen eller græsposen er monteret.
4. Fare for skæring/amputation af hænder og fødder med plæneklipperens skærekniv – hold afstand til bevægelige dele. Hold alle afskærmninger på plads.
5. Advarsel – bær høreværn.
6. Fare for skæring/amputation af hænder eller fødder, plæneklipperens skærekniv – Kør ikke op og ned ad skråninger; kør fra side til side på skråninger. Sluk for motoren, før du forlader maskinen, ryd plænen for affald m.m. før plæneklipping, og kig bagud, når du bakker.



144-6035

decal144-6035

1. Bortskaf på korrekt vis
2. Læs *betjeningsvejledningen*.
3. Til indendørs brug
4. Dobbelt isoleret



112-8760

decal112-8760

1. Fare for udslyngede genstande – hold omkringstående på afstand.
2. Fare for at skære sig/amputation af hænder eller fødder med plæneklipperens skærekniv – hold afstand til bevægelige dele.



145-8265

decal145-8265

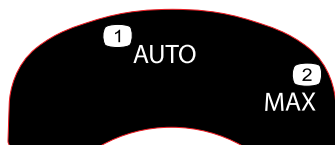
1. Status for batteriopladning



137-9496

decal137-9496

1. Batteripakken oplades.
2. Batteripakken er fuldt opladet.
3. Batteripakken befinder sig over eller under det tilladte temperaturområde.
4. Opladningsfejl i batteripakke



134-4691

decal134-4691

1. Automatisk hastighed
2. Maksimal hastighed



131-0822

decal131-0822

1. Selvkørselsdrev – bemærk: Transmissionen slides for tidligt, hvis remmen strammes for meget. Læs *betjeningsvejledningen*, før der foretages eftersyn eller vedligeholdelsesarbejde.

Opsætning

Løsdele

Brug skemaet herunder til at kontrollere, at alle dele er blevet leveret.

Fremgangsmåde	Beskrivelse	Antal	Anvendelse
1	Fastgørelsesanordninger (medfølger ikke)	2	Montering af batteriopladeren (ekstraudstyr).
2	Kræver ingen dele	–	Afmontering af kabelafskærmningen.
3	Øverste håndtag Nederste håndtag Bolt (5/16" x 1¾") Flangelåsemøtrik (5/16") Buet skive	1 2 4 4 8	Montering af det nederste håndtag.
4	Kræver ingen dele	–	Montering af håndtaget.
5	Kræver ingen dele	–	Montering af kabelafskærmningen.
6	Kræver ingen dele	–	Montering af græsposen.

Vigtigt: Fjern og kasser det beskyttende plaststykke, der dækker motoren, og alt andet plastik eller emballage på maskinen.

Vigtigt: Batteripakken leveres ikke fuldt opladet. Se [Opladning af batteripakken \(side 20\)](#), før maskinen tages i brug første gang.

1

Montering af batteriopladeren (ekstraudstyr)

Dele, der skal bruges til dette trin:

2	Fastgørelsesanordninger (medfølger ikke)
---	--

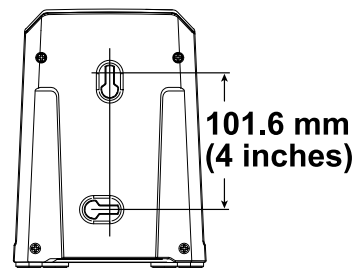
Fremgangsmåde

Hvis du ønsker det, kan batteriopladeren monteres forsvarligt på en væg ved hjælp af nøglehullerne til vægmontering på opladerens bagside.

Monter den indendørs (f.eks. i en garage eller på et andet tørt sted) i nærheden af en stikkontakt og utilgængeligt for børn.

Se [Figur 3](#) for at få hjælp til at montere opladeren.

Skub opladeren hen over de korrekt anbragte fastgørelsesanordninger for at montere opladeren forsvarligt (fastgørelsesanordninger medfølger ikke).



Figur 3

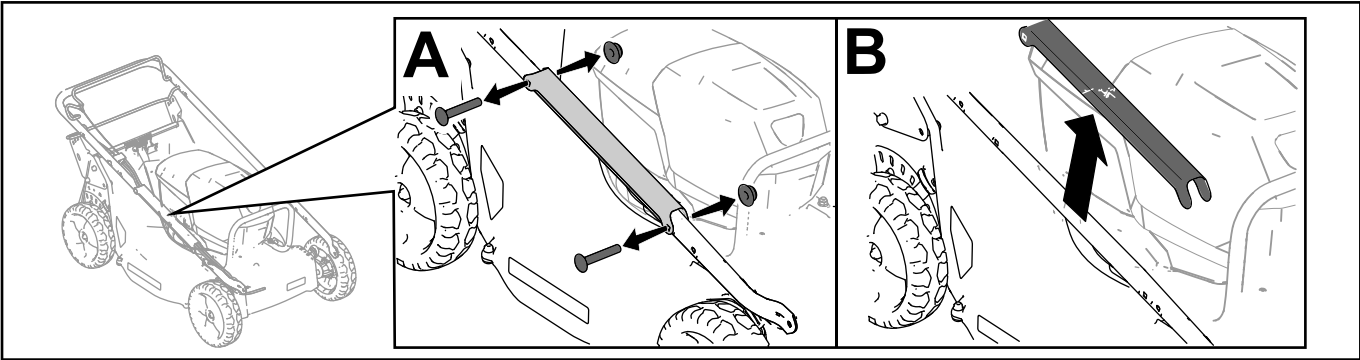
g290534

2

Afmontering af kabelafskærmningen

Kræver ingen dele

Fremgangsmåde



Figur 4

g328502

3

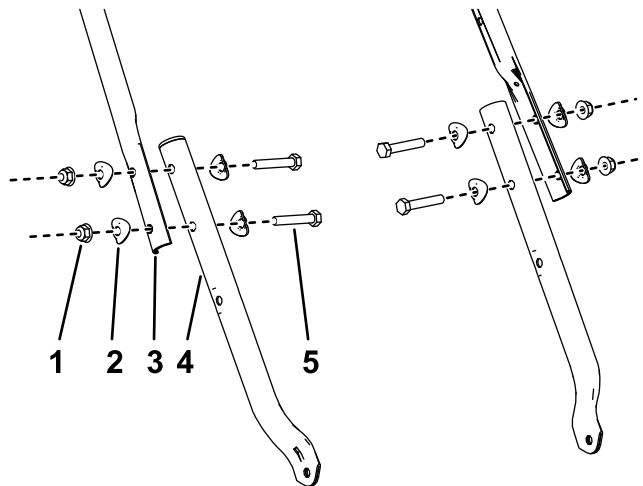
Montering af det nederste håndtag

Dele, der skal bruges til dette trin:

1	Øverste håndtag
2	Nederste håndtag
4	Bolt (5/16" x 1¾")
4	Flangelåsemøtrik (5/16")
8	Buet skive

Fremgangsmåde

Monter det nederste håndtag som vist i [Figur 5](#).



Figur 5

g340673

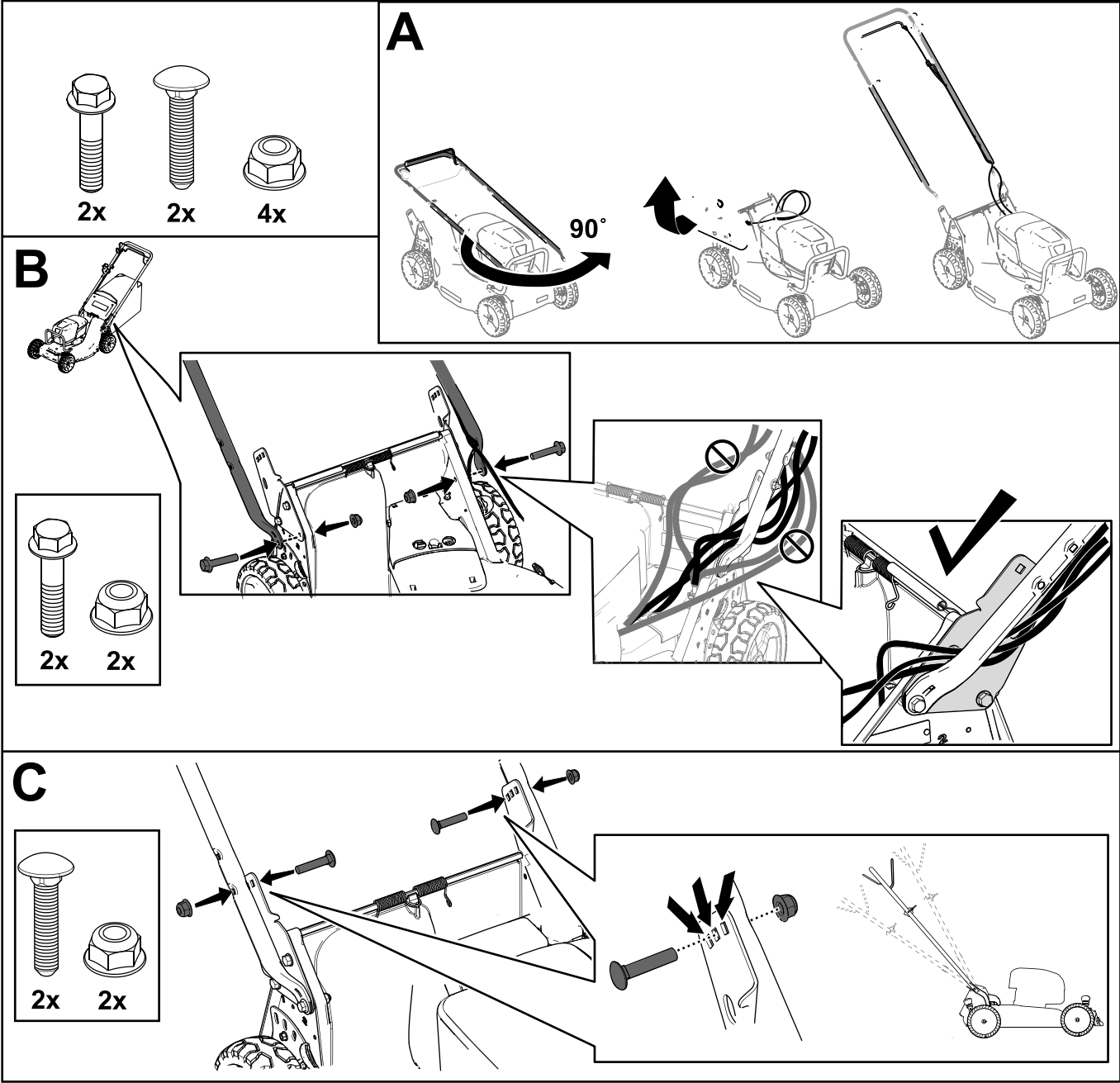
1. Flangelåsemøtrik (5/16")
2. Buet spændeskive
3. Øverste håndtag
4. Nederste håndtag
5. Bolt (5/16" x 1¾")

4

Montering af håndtaget

Kræver ingen dele

Fremgangsmåde



Figur 6

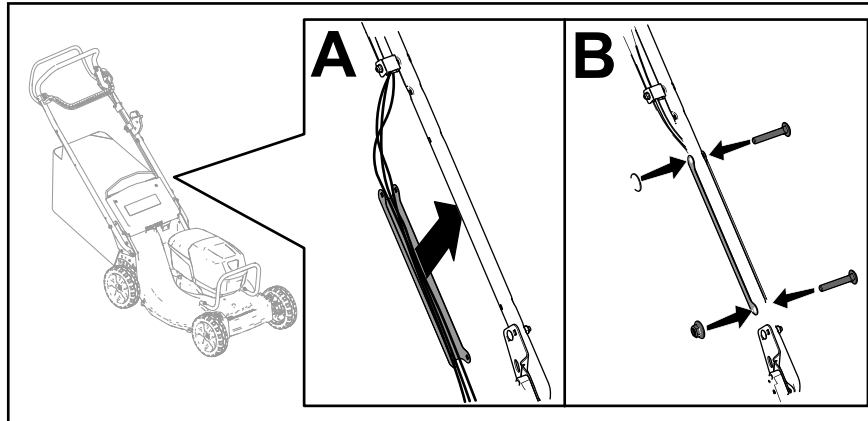
g351011

5

Montering af kabelafskærmningen

Kræver ingen dele

Fremgangsmåde



Figur 7

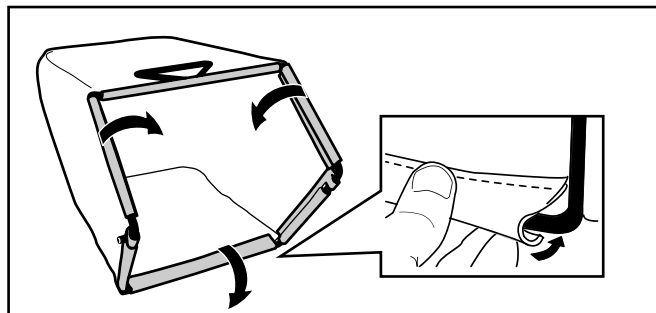
g350108

6

Montering af græsposen

Kræver ingen dele

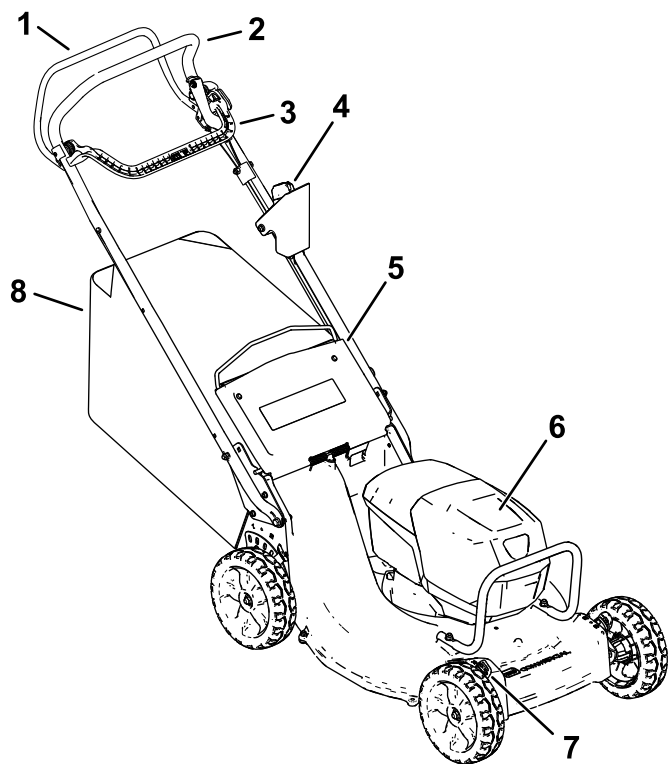
Fremgangsmåde



Figur 8

g238450

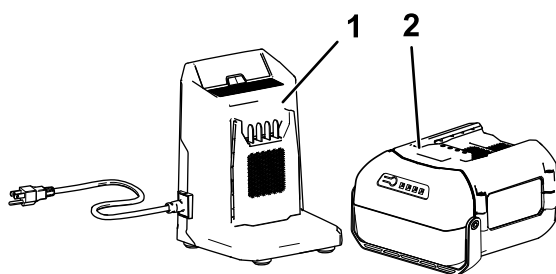
Produktoversigt



Figur 9

g346507

- | | |
|---------------------------------------|---------------------------|
| 1. Selvkørselsdrevstang | 5. Bageste deflektor |
| 2. Håndtag | 6. Batterirum |
| 3. Bøjle til skæreknivenes kraftudtag | 7. Klippehøjdehåndtag (4) |
| 4. Elektrisk startknap | 8. Græspose |



Figur 10

g414831


- | | |
|---|---|
| 1. Batteriopladermodel 81805 (følger med model 22276) | 2. Batteripakkemodel 68810 (2 følger med model 22276) |
|---|---|

Specifikationer

Batteripakke

Model	68810
Batteripakkens kapacitet	10,0 Ah 540 Wh
Batteriproducentens mærkedata: maksimum på 60 V og nominel værdi på 54 V. Den faktiske spænding varierer afhængigt af belastning.	

Batterioplader

Model	81805
Type	60 V MAX hurtig litium-ion-batterioplader
Indgang	100 til 240 V AC ~ 5,0 A, 50/60 Hz
Udgang	60 V DC  5.5A MAX

Tilladte temperaturområder

Oplad/opbevar batteripakken ved	5 °C til 40 °C*
Anvend batteripakken ved	-30 °C til 49 °C*
Anvend maskinen ved	0 °C til 49 °C*

* Opladningstiden øges, hvis du ikke oplader batteripakken inden for dette område.

Opbevar maskinen, batteripakken og batteriopladeren på et lukket, rent og tørt område.

Redskaber/tilbehør

Der kan fås en række forskelligt Toro-godkendt redskaber og tilbehør til brug sammen med maskinen, som gør den bedre og mere alsidig. Kontakt en autoriseret serviceforhandler eller autoriseret Toro-forhandler, eller gå ind på www.Toro.com for at få en fortegnelse over alle godkendte redskaber og alt godkendt tilbehør.

Brug kun originale Toro-reservedele og tilbehør for at sikre optimal ydelse og sikre, at maskinen fortsat overholder sikkerhedscertificeringen. Reservedele og tilbehør fremstillet af andre producenter kan være farlige.

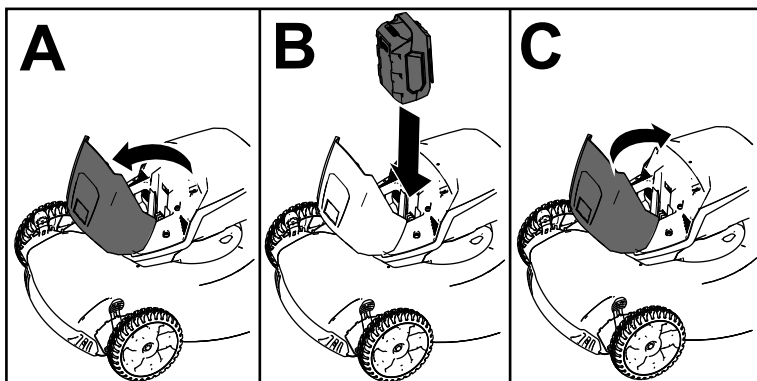
Betjening

Før betjening

Montering af batteripakken

Vigtigt: Brug kun batteripakken ved temperaturer, der ligger inden for det tilladte område. Se [Specifikationer \(side 13\)](#).

1. Sørg for, at ventilationshullerne på batteriet er frit for støv og snavs.
2. Løft dækslet til batterirummet (A i [Figur 11](#)).
3. Ret fordybningen i batteripakken ind efter tungen på maskinen, og skub batteripakken ind i rummet, indtil den låses fast (B i [Figur 11](#)).
4. Luk dækslet til batterirummet (C i [Figur 11](#)).



Figur 11

g303151

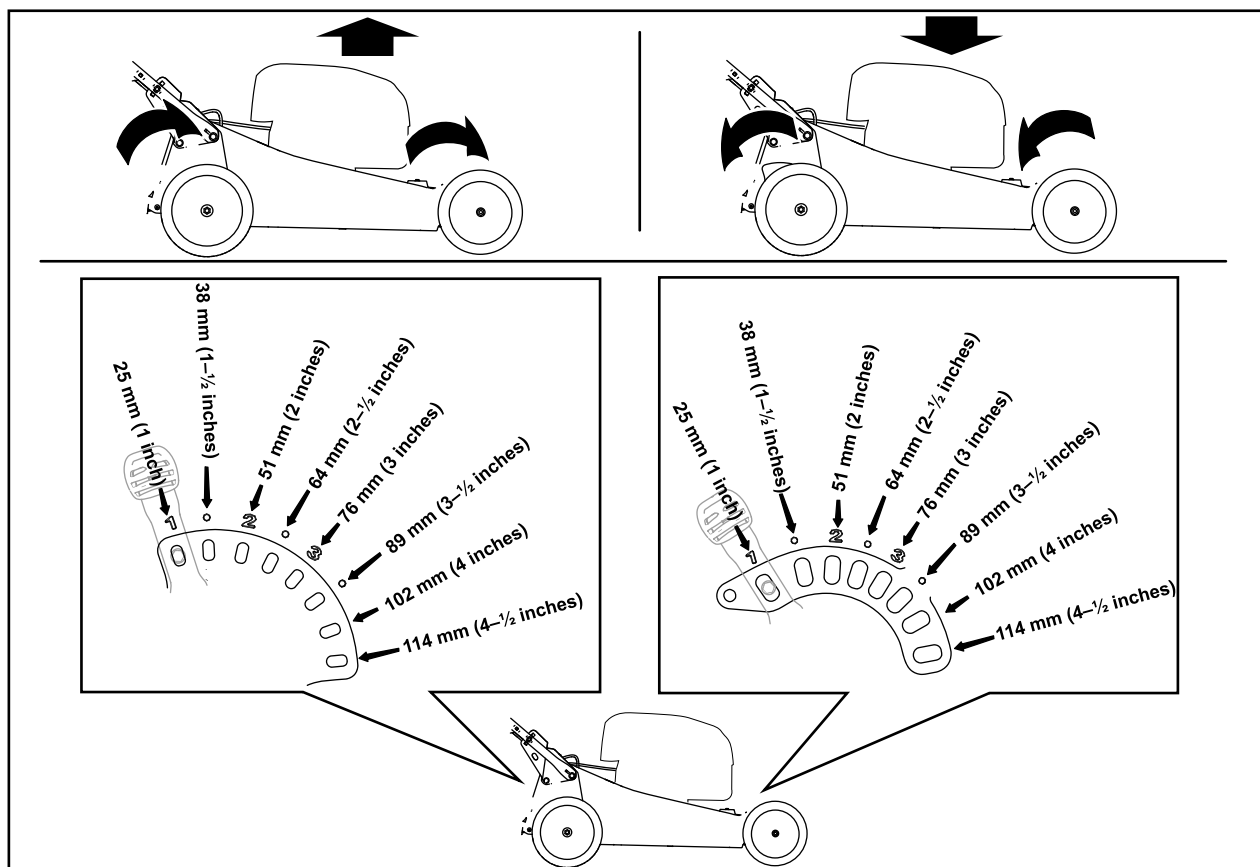
Justering af klippehøjden

⚠ ADVARSEL

Når du justerer klippehøjdehåndtagene, kan dine hænder komme i kontakt med en skærekniv i bevægelse, og dette kan medføre alvorlige kvæstelser.

- Sluk motoren, tag den elektriske startknap ud, og vent, til alle bevægelige dele er standset, før du justerer klippehøjden.
- Sæt ikke hænderne ind under maskinens hus, når du justerer klippehøjden.

Juster klippehøjden som ønsket. Indstil alle hjul til samme klippehøjde (Figur 12).

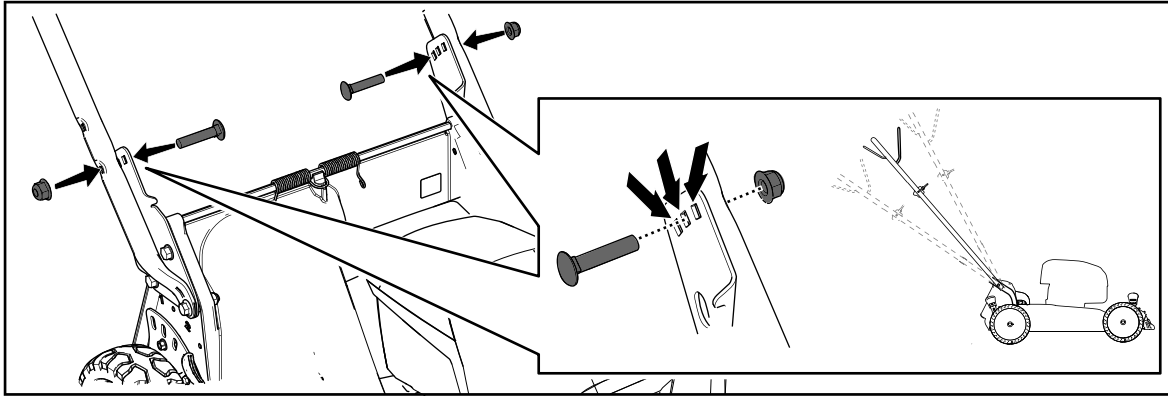


Figur 12

g303150

Justering af håndtagets højde

Du kan hæve eller sænke håndtaget i 1 eller 3 positioner, der er mere bekvemme for dig (Figur 13).



Figur 13

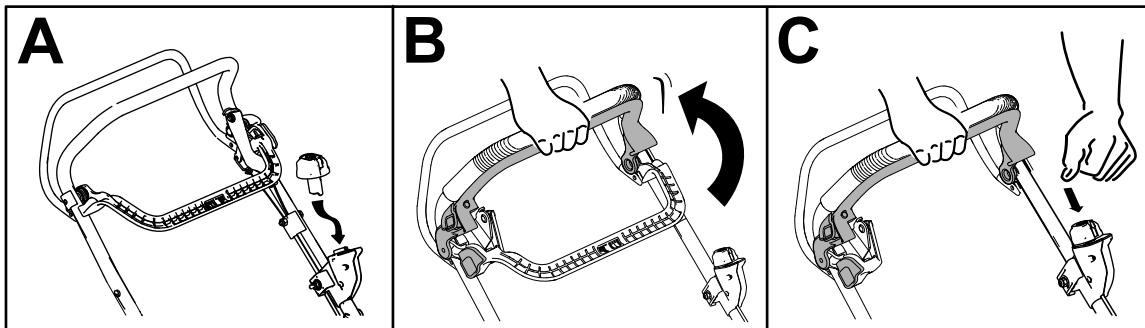
g331956

1. Fjern både håndtagsbolte og de tilhørende møtrikker.
2. Flyt håndtaget til den ønskede højdeposition.
3. Fastgør håndtaget med de bolte og tilhørende møtrikker, du fjernede tidligere.

Under betjening

Start af maskinen

1. Sørg for, at batteripakken er monteret i maskinen. Se [Montering af batteripakken \(side 14\)](#).
2. Sæt den elektriske startknap ind i den elektriske startkontakt (A i [Figur 14](#)).
3. Tryk på bøjlen til skæreknivenes kraftudtag, og hold den mod håndtaget (B i [Figur 14](#)).
4. Tryk på den elektriske startknap, og hold den nede, indtil motoren starter (C i [Figur 14](#)).



Figur 14

g331970

Findeling af afklippet

Maskinen er fra fabrikken klar til at findele græs- eller bladafklippet, så det forsvinder ned i plænen igen.

Hvis græsposen sidder på maskinen, skal den tages af, før afklippet findeles. Se [Afmontering af græsposen \(side 18\)](#).

Opsamling af afklippet

Brug græsopsamleren, når du ønsker at opsamle græs- og bladafklippet fra plænen.

⚠ ADVARSEL

En slidt græspose kan medføre, at småsten og tilsvarende materiale slynges mod dig eller omkringstående, hvilket kan forårsage alvorlige eller livsfarlige kvæstelser.

Efterse græsposen hyppigt. Fastgør en ny udskiftningspose fra producenten, hvis græsposen er beskadiget.

⚠ ADVARSEL

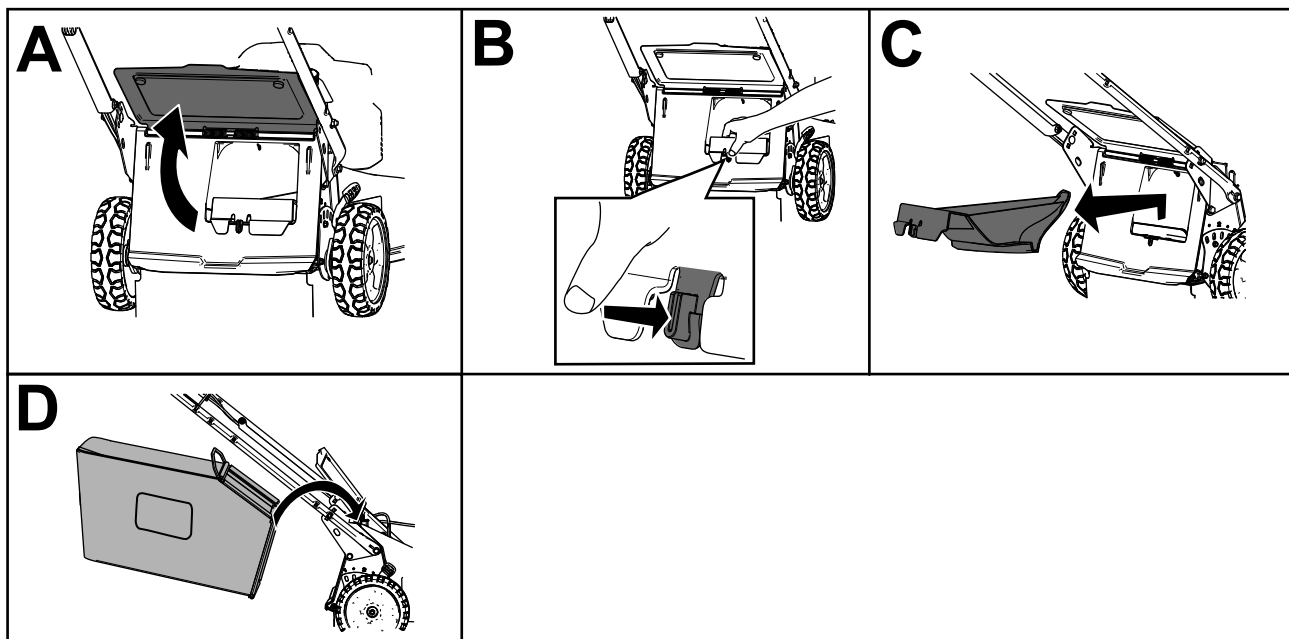
Skæreknivene er skarpe. Berøring af skæreknivene kan medføre alvorlig personskade.

Sluk for maskinen, og vent, til alle bevægelige dele er standset, før du forlader betjeningspositionen.

Montering af græsposen

1. Stop maskinen, og vent, til alle bevægelige dele er standset.
2. Løft den bageste deflektor, og hold den oppe (A i [Figur 15](#)).
3. Fjern bagudblæsningsproppen ved at trykke låsen ind med tommelfingeren og trække proppen ud af maskinen (B og C i [Figur 15](#)).
4. Fastgør posestangens ender i hakkerne i bunden af håndtaget, og rok posen frem og tilbage for at sikre, at enderne er på plads i bunden af begge hakker (D i [Figur 15](#)).

5. Sænk den bageste deflektor, indtil den hviler på græsposen.



Figur 15

g303153

Afmontering af græsposen

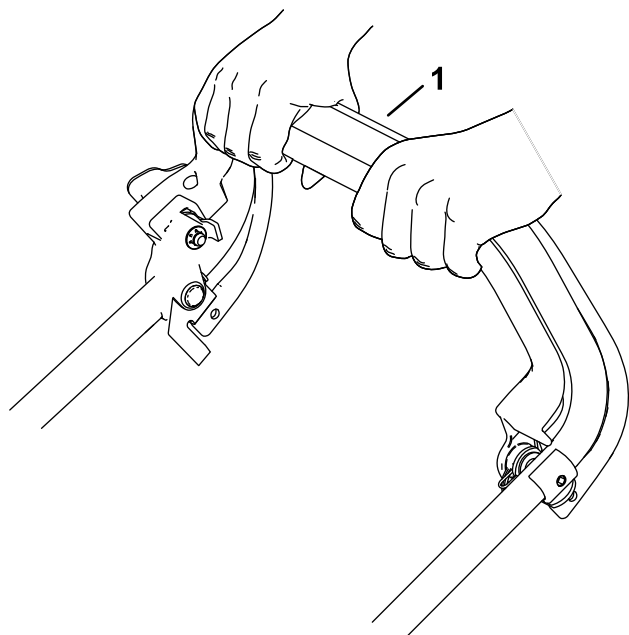
FARE

Maskinen kan kaste afklippet græs og andre genstande gennem en åbning i maskinens hus. Genstande, der kastes med tilstrækkelig stor kraft, kan forårsage alvorlige personskader eller død for dig eller omkringstående.

- Fjern aldrig græsposen for derefter at starte maskinen, uden at udblæsningsproppen er monteret på maskinen.
 - Åbn aldrig den bageste deflektor på maskinen, når maskinen kører.
1. Stop maskinen, og vent, til alle bevægelige dele er standset.
 2. Hæv den bageste deflektor.
 3. Fjern posestangen på græsposen fra hakkene i bunden af håndtaget (A i [Figur 15](#)).
 4. Monter udblæsningsproppen (B i [Figur 15](#)).
 5. Sænk den bageste deflektor (C i [Figur 15](#)).

Betjening af selvkørselsdrevet

Du betjener selvkørselsdrevet ved at trykke selvkørselsdrevstangen mod håndtaget og holde den på plads (Figur 16).



Figur 16

g331972

1. Selvkørselsdrevstangen

Slip selvkørselsdrevstangen for at deaktivere selvkørselsdrevet.

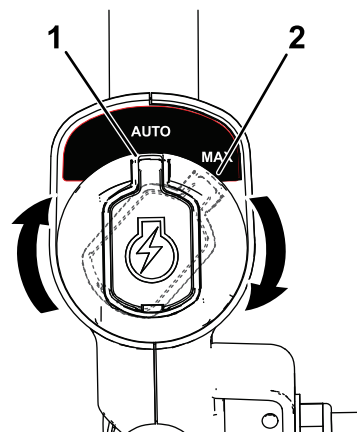
Bemærk: Maskinen leveres med friløbskoblinger, der gør det nemt at trække maskinen bagud. Udkobl koblingerne ved at trække maskinen ca. 2,5 cm eller mere fremad, når du har sluppet selvkørselsdrevstangen.

Justering af skæreknivshastigheden

Denne maskine har 2 indstillinger til skæreknivshastighed: AUTO (automatisk) og MAX (maksimum).

- I positionen AUTO justeres skæreknivshastigheden automatisk med henblik på større effektivitet. Maskinen registrerer ændringer i klippeforholdene og øger skæreknivshastigheden efter behov for at opretholde klippekvaliteten.
- Når skæreknivshastigheden er indstillet til positionen MAX, fastholdes den ved maksimal hastighed.

Drej nøglen i nøglekontakten til én af de to positioner for at ændre indstillingen for skæreknivshastigheden (Figur 17).



Figur 17

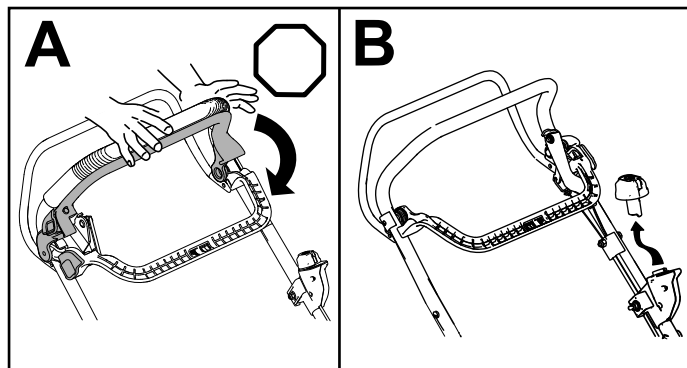
g337279

1. Positionen AUTO
2. Positionen MAX

Slukning af maskinen

1. Slip bøjlen til skæreknivenes kraftudtag (A i Figur 18).
2. Tag den elektriske startknap ud af den elektriske startmotor (B i Figur 18).
3. Fjern batteripakken. Se [Fjernelse af batteripakken fra maskinen \(side 19\)](#).

Bemærk: Fjern batteripakken, når du ikke bruger maskinen.



Figur 18

g331971

Fjernelse af batteripakken fra maskinen

1. Løft dækslet til batterirummet.
2. Tryk på batteripakkens lås for at frigøre batteripakken, og tag batteripakken ud.
3. Luk dækslet til batterirummet.

Tip vedrørende betjening

Generelle tips om plæneklipping

- Undgå at ramme faste genstande med skæreknaven. Klip aldrig med vilje hen over en genstand.
- Monter en ny skæreknav før klippesæsonens start for at opnå den bedst mulige ydeevne.
- Udskift kniven, når det er nødvendigt, med en Toro-kniv.

Klipning af græs

- Græs vokser med forskellig hastighed på forskellige tider af året. I sommervarmen er det bedst at klippe græs ved klippehøjdeindstillingerne 64 mm, 76 mm eller 89 mm. Klip kun ca. en tredjedel af græsstråets længde ad gangen. Klip ikke under indstillingen 64 mm, medmindre græsset er tyndt, eller det er sent på efteråret, hvor græsset begynder at vokse langsommere. For at opnå en bedre køretid skal du klippe græsset ved en højere klippehøjde.
- Når du klipper græs, der er mere end 15 cm højt, skal du først anvende den højeste klippehøjdeindstilling og en langsommere hastighed. Klip derefter græsset igen ved en lavere indstilling for at opnå det pæneste klipperesultat. Hvis græsset er for langt, og løv klumper sig sammen oven på græsplænen, kan maskinen stoppe til og forårsage, at motoren sætter ud.
- Våd græs og blade har en tendens til at klumpe sig sammen i haven og kan forårsage, at maskinen tilstoppes, eller at motoren sætter ud. Undgå at klippe ved våde forhold.
- Vær opmærksom på den mulige brandfare, når det er meget tørt. Følg alle lokale brandadvarsler, og hold maskinen fri for tørt græs og bladaffald.
- Skift klipperetning. Dette medvirker til at sprede det afklippede græs ud over hele plænen, så den gødes jævnt.

Hvis den færdigklippede plæne ikke ser tilfredsstillende ud, kan du forsøge en eller flere af følgende ting:

- Slib skæreknaven.
- Klip ved en langsommere hastighed.
- Hæv klippehøjden på maskinen.
- Slå græsset hyppigere.
- Lad klippebanerne overlape i stedet for at klippe en fuld bane for hver omgang.

Klipning af blade

- Når du har klippet plænen, skal du sikre dig, at halvdelen af plænen kan ses gennem det øverste dække af findelte blade. Du er muligvis nødt til at køre hen over bladene mere end én gang.
- Hvis der er mere end 13 cm blade på plænen, skal du klippe med en højere klippehøjde og derefter igen med den ønskede klippehøjde.
- Sæt klippehastigheden ned, hvis maskinen ikke klipper bladene fint nok.

Efter betjening

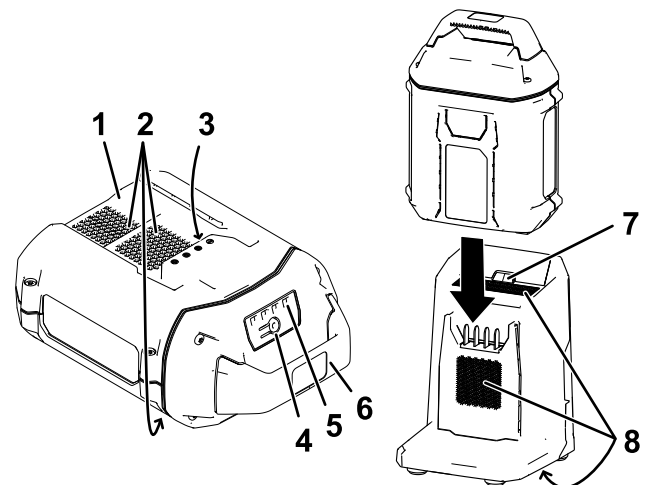
Opladning af batteripakken

Vigtigt: Batteripakken leveres ikke fuldt opladet. Før du tager værktøjet i brug første gang, skal du anbringe batteripakken i opladeren og oplade den, indtil LED-displayet viser, at batteripakken er fuldt opladet. Læs alle sikkerhedsforanstaltninger.

Vigtigt: Oplad kun batteriet ved temperaturer, der ligger inden for det tilladte område. Se [Specifikationer \(side 13\)](#).

Bemærk: Du kan når som helst trykke på opladningsindikatorknappen på batteripakken for at se den aktuelle ladestatus (LED-indikatorer).

1. Sørg for, at ventilationshullerne på batteriet og opladeren er frie for støv og snavs.



Figur 19

- | | |
|---------------------------------------|--|
| 1. Fordybning i batteripakken | 5. LED-indikatorer (nuværende ladning) |
| 2. Batteripakkens udluftningsområder | 6. Håndtag |
| 3. Batteripakkens poler | 7. Opladerens LED-kontrollampe |
| 4. Indikatorknop for batteriopladning | 8. Opladerens udluftningsområder |

g290533

2. Ret fordybningen i batteripakken (Figur 19) ind efter tungen på opladeren.
3. Skub batteripakken ind i opladeren, indtil den sidder helt på plads (Figur 19).
4. Hvis du vil fjerne batteriet, skal du skubbe batteriet baglæns ud af opladeren.
5. Se følgende tabel for at aflæse LED-kontrollampen på batteriopladeren.

Kontrol-lampe	Angiver
Fra	Der er ikke isat nogen batteripakke
Blinker grønt	Batteripakken oplades
Grøn	Batteripakken er opladet
Rød	Batteripakken og/eller batteriopladeren befinder sig over eller under det tilladte temperaturområde
Blinker rødt	Opladningsfejl i batteripakke*

* Se [Fejlfinding \(side 26\)](#) for at få flere oplysninger.

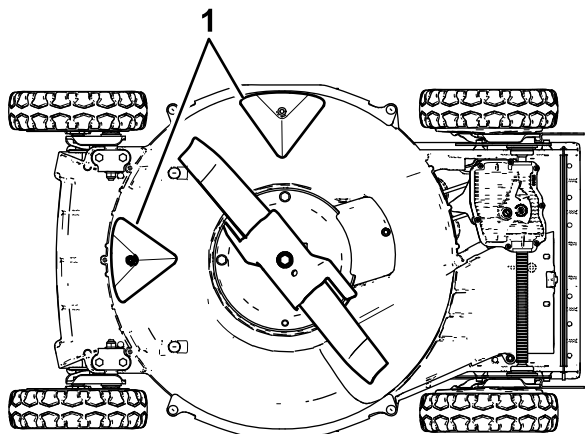
Vigtigt: Batteriet kan efterlades på opladeren i kort tid mellem brug.

Hvis batteriet ikke skal bruges i længere tid, skal du fjerne batteriet fra opladeren. Se [Opbevaring \(side 25\)](#).

Rengøring under maskinen

Eftersynsinterval: Efter hver anvendelse

For at sikre bedst mulig ydeevne skal du holde undersiden af maskinen ren og rengøre under maskinen, så snart du har gennemført klipningen. Sørg især for at holde udsparkerne fri for snavs (Figur 20).



Figur 20

g240549

1. Udsparkerne

Vaskemetode

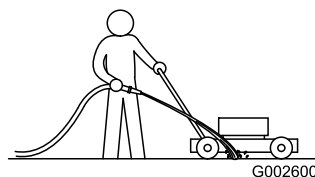
⚠ ADVARSEL

Maskinen kan løsgøre materiale, der sidder fast på dens underside.

- Bær beskyttelsesbriller.
- Forlad aldrig betjeningspositionen (bag håndtaget), når maskinen kører.
- Lad ikke andre personer komme ind på klippeområdet.

1. Sænk maskinen til den laveste klippehøjdeindstilling.
2. Kør maskinen hen på et asfalteret, jævnt underlag.
3. Tænd for maskinen, og indkobl skæreknaven.
4. Hold en haveslange i niveau med håndtaget, og sprøjt en vandstråle ind foran det højre baghjul (Figur 21).

Bemærk: Vandet vil sprøjte ind på skæreknavens bane, så afklippet skylls væk.



Figur 21

g002600

1. Højre baghjul
5. Når der ikke kommer mere afklip ud, skal du lukke for vandet og flytte maskinen hen til et tørt sted.
6. Lad motoren køre i nogle få minutter for at tørre undersiden af maskinen.

Skrabemetode

Hvis ikke alt snavs forsvinder fra maskinens underside ved vask, skal du skrape den ren.

1. Stop maskinen, og vent, til alle bevægelige dele er standset.
2. Fjern den elektriske startknap og batteriet fra maskinen.
3. Vip maskinen om på siden.
4. Fjern snavset og græsaffaldet med en skraber. Undgå grater og skarpe kanter.
5. Sæt maskinen tilbage i betjeningsposition.

Vedligeholdelse

Skema over anbefalet vedligeholdelse

Vedligeholdelsesintervaller	Vedligeholdelsesprocedure
Efter de første 25 timer	<ul style="list-style-type: none">• Stram eventuelle løse fastgørelsesanordninger.
Hver anvendelse eller dagligt	<ul style="list-style-type: none">• Efterse plæneklipperens skæreknive for slid og skader.• Efterse jævnlige speederen for slid og skader.• Kontroller skæreknivsbremstens standsningstid. Skærekniven skal standse inden for 3 sekunder efter, at bøjlen til skæreknivens udtag er sluppet. Gør den ikke dette, skal du kontakte en autoriseret serviceforhandler for at få den repareret.
Efter hver anvendelse	<ul style="list-style-type: none">• Rengør undersiden af maskinen.
For hver 40 timer	<ul style="list-style-type: none">• Rengør hjulene og tandhjulene.
For hver 50 timer	<ul style="list-style-type: none">• Slib eller udskift skærekniven. Vedligehold den hyppigere, hvis kanten hurtigt bliver sløv under braske eller sandede forhold.
For hver 100 timer	<ul style="list-style-type: none">• Stram eventuelle løse fastgørelsesanordninger.

Justering af selvkørselsdrevet

Hvis maskinen er ny, selvkørselsfunktionen ikke virker, eller maskinen har tendens til at krybe fremad, skal du justere selvkørselsdrevets kabel.

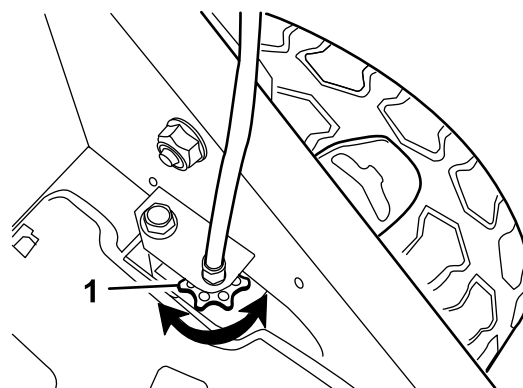
1. Flyt maskinen udenfor på en asfalteret overflade i nærheden af en solid mur for at forhindre maskinen i at bevæge sig fremad, mens motoren er tændt.
2. Placer maskinen med fordækkene mod væggen.

Bemærk: Sørg for, at området er godt ventileret og frit for snavs, der kan udslynges fra maskinen.

3. Start motoren. Se [Start af maskinen \(side 17\)](#).
4. Træk selvkørselsdrevstangen mod håndtaget.

Bemærk: Hjulene skal begynde at dreje, når selvkørselsdrevstangen blot berører håndtaget.

5. Sluk motoren.
6. Hvis du er nødt til at justere maskinen, skal du gøre følgende:
 - Hvis hjulene ikke drejer, når du indkobler selvkørselsdrevstangen, er traktionsremmen for løs. Drej hjultrækkets reguleringsgreb ([Figur 22](#)) en omgang med uret, og gentag trin 3 til 5.



Figur 22

1. Hjultrækkets reguleringsknop

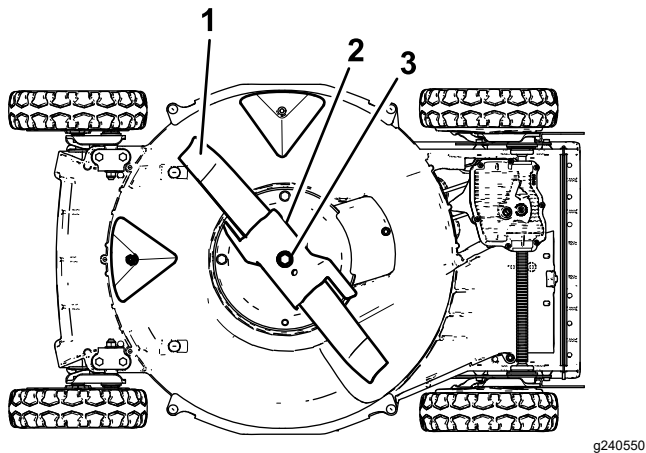
- Hvis hjulene drejer, før du indkobler selvkørselsdrevstangen fuldt, er traktionsremmen for stram. Drej hjultrækkets reguleringsgreb ([Figur 22](#)) en omgang mod uret, og gentag trin 3 til 5.
7. Hvis traktionsremmen er ny, skal du dreje drevkablets justeringsgreb en ekstra omgang med uret for at tage højde for remmens naturlige udstrækning under indkøringsperioden.

Bemærk: Du kan springe dette trin over, hvis du justerer en brugt rem.

Vedligeholdelse af skærekniiven

Klip altid græsset med en skarp skærekniv. En skarp skærekniv skærer rent og uden at rive græsstråene over eller få dem til at flosse.

1. Stop maskinen, og vent, til alle bevægelige dele er standset.
2. Fjern batteripakken. Se [Fjernelse af batteripakken fra maskinen \(side 19\)](#).
3. Vip maskinen om på siden som vist i [Figur 23](#).



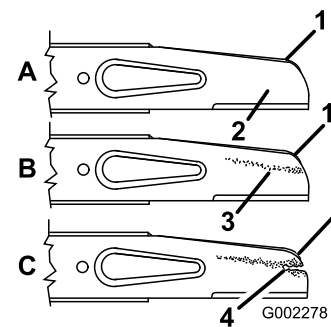
Figur 23

1. Skærekniv
2. Speeder
3. Skæreknivsbolt og låseskive

Eftersyn af skærekniiven

Eftersynsinterval: Hver anvendelse eller dagligt—Efterse plæneklipperens skæreknive for slid og skader.

Undersøg omhyggeligt skærekniiven for skarphed og slitage især, hvor den flade og buede side mødes ([Figur 24A](#)). Da sand og slibematerialer kan bortslide det metal, der forbinder den flade og den buede side af skærekniiven, skal skærekniiven kontrolleres, før maskinen anvendes. Hvis du bemærker revner eller slitage ([Figur 24B](#) og [Figur 24C](#)), skal du udskifte skærekniiven. Se [Afmontering af skærekniiven \(side 24\)](#).



Figur 24

1. Segl
2. Den flade del af skærekniiven
3. Slid
4. Revnedannelse

Bemærk: Monter en ny skærekniv før klippesæsonens start for at opnå den bedst mulige ydeevne. Fil alle små hak ned i årets løb for at holde skæret skarpt.

⚠ FARE

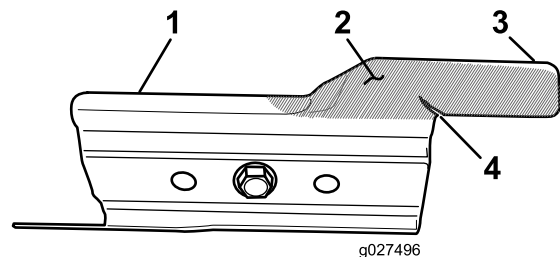
En slidt eller beskadiget skærekniv kan gå itu, og et stykke af den kan blive kastet mod dig eller omkringstående, hvilket kan forårsage alvorlige eller livsfarlige kvæstelser.

- Efterse jævnligt skærekniiven for slid og skader.
- Udskift en slidt eller beskadiget skærekniv.

Eftersyn af speederen

Eftersynsinterval: Hver anvendelse eller dagligt—Efterse jævnligt speederen for slid og skader.

Undersøg omhyggeligt speederen for uønsket slid ([Figur 25](#)). Da sand og slibematerialer kan slide metal væk (især i det område, der vises som del 2 i [Figur 25](#)), skal du kontrollere speederen, inden du bruger maskinen. Hvis du konstaterer, at en tap på speederen er slidt ned til en skarp kant, eller at der er en revne, skal du udskifte speederen.



Figur 25

1. Speeder
2. Slidområde
3. Tap
4. Opstået revne

⚠ ADVARSEL

En slidt eller beskadiget speeder kan gå itu, og et stykke af den kan blive kastet mod dig eller omkringstående, hvilket kan forårsage alvorlige eller livsfarlige kvæstelser.

- Efterse jævnligt speederen for slid og skader.
- Udskift en slidt eller beskadiget speeder.

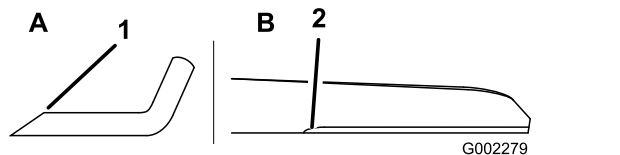
Afmontering af skærekniiven

1. Tag fat i enden af skærekniiven med en klud eller en tykt foret handske.
2. Fjern skæreknivsbolten, låseskiven, speederen og skærekniiven (Figur 24).

Slibning af skærekniiven

Eftersynsinterval: For hver 50 timer—Slib eller udskift skærekniiven. Vedligehold den hyppigere, hvis kanten hurtigt bliver sløv under braske eller sandede forhold.

Fil den øverste side af skærekniiven for at opretholde dens oprindelige skærevinkel (Figur 26A) og inderste skærs radius (Figur 26B). Skærekniiven forbliver afbalanceret, hvis du fjerner den samme mængde materiale fra begge skær.

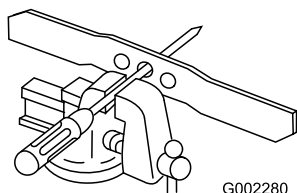


Figur 26

1. Skærekniiven må kun slibes i denne vinkel.
2. Bibehold den oprindelige radius her.

Afbalancering af skærekniiven

1. Kontroller skærekniivens afbalancering ved at anbringe skærekniivens midterste hul over et søm eller skaftet på en skruetrækker, der er fastspændt vandret i en skruestik (Figur 27).



Figur 27

Bemærk: Du kan også kontrollere afbalanceringen ved hjælp af en kommercielt fremstillet knivafbalanceringsenhed.

2. Hvis den ene ende af skærekniiven roterer nedad, skal du file denne ende (ikke skæret eller enden nær skæret), indtil ingen af enderne roterer nedad.

Montering af skærekniiven

1. Monter en skarp, afbalanceret Toro-skærekniv, speederen, låseskiven og skæreknivsbolten. Skærekniivens buede side skal pege mod toppen af plæneklipperhuset, når den er monteret korrekt.

Bemærk: Tilspænd skæreknivsbolten med et moment på 82 Nm.

⚠ ADVARSEL

Hvis maskinen betjenes uden speederen monteret, kan skærekniiven bøjes, bukes eller knækkes, hvilket kan medføre alvorlig personskade eller død for dig eller omkringstående.

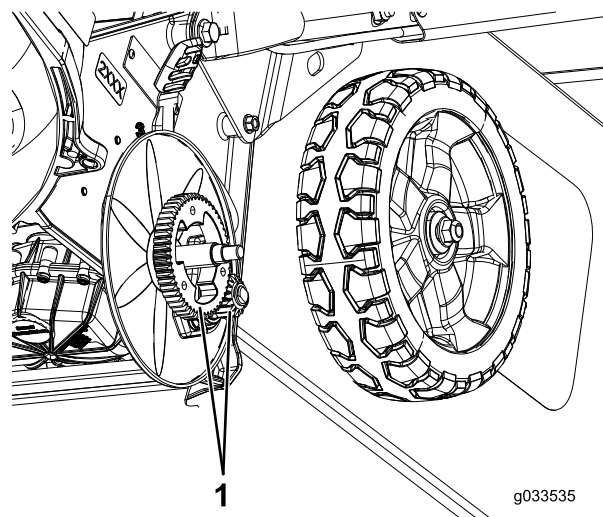
Betjen ikke maskinen, medmindre speederen er monteret.

2. Sæt maskinen tilbage i betjeningsposition.

Rengøring af hjulene

Eftersynsinterval: For hver 40 timer

1. Afmonter baghjulene, og fjern eventuelt snavs fra hjul- og tandhjulsområdet.



Figur 28

1. Tandhjul

2. Efter rengøring skal der påføres en lille smule anti-seize-middel på tandhjulene.

Bemærk: Hvis du betjener maskinen under ekstreme forhold, vil hyppigere rengøring af hjulene end anbefalet resultere i øget levetid for tandhjulene.

Bemærk: For at forhindre beskadigelse af lejetætninger må du ikke anvende en højtryksvandsprøjte på lejerne.

Klargøring af batteripakken til genbrug

Vigtigt: Når du har fjernet batteripakken fra maskinen, skal du dække batteripakkens poler med kraftigt klæbebånd. Forsøg ikke at ødelægge eller skille batteripakken ad eller fjerne nogle af komponenterne.

Kontakt din lokale kommune eller din autoriserede Toro-forhandler for at få flere oplysninger om, hvordan du på ansvarlig vis genbruger batteriet.

Opbevaring

Udfør de anbefalede vedligeholdelsesprocedurer for at gøre maskinen klar til opmagasinering, når sæsonen er slut. Se [Vedligeholdelse \(side 22\)](#).

Sørg for altid at slukke maskinen, vente, til alle bevægelige dele er standset, og lade maskinen køle af, før du udfører justering, eftersyn eller rengøring af maskinen, samt inden den stilles til opmagasinering.

Opbevar maskinen på et køligt, rent og tørt sted. Tildæk maskinen, så den holdes ren og beskyttet.

Vigtigt: Maskinen, batteripakken og opladeren må kun opbevares ved temperaturer, der ligger inden for det hensigtsmæssige område. Se [Specifikationer \(side 13\)](#).

Vigtigt: Hvis du lægger batteripakken til opmagasinering uden for sæsonen, skal du oplade den, indtil 2 eller 3 LED-indikatorer på batteriet lyser grønt. Opbevar ikke fuldt opladede eller helt flade batterier. Når maskinen atter skal tages i brug, skal du oplade batteriet, indtil opladerens venstre kontrollampe lyser grønt, eller alle 4 LED-kontrollamper på batteriet lyser grønt.

1. Kobl maskinen fra strømforsyningen (dvs. fjern batteripakken), og se efter, om der er skader efter brug.
2. Opbevar ikke maskinen med batteripakken monteret.
3. Opbevar maskinen, batteripakken og batteriopladeren på et aflukket, rent og velventileret sted, der ikke er tilgængeligt for børn.
4. Hold maskinen, batteripakken og batteriopladeren væk fra ætsende midler som f.eks. havekemikalier og vejsalt.
5. For at reducere risikoen for alvorlig personskade må batteripakken ikke opbevares uden for eller i køretøjer.
6. Fjern græsaffald og snavs fra motorens ydre dele, beklædningen og toppen af plæneklipperhuset.
7. Rengør maskinens underside. Se [Rengøring under maskinen \(side 21\)](#).
8. Kontroller skæreknivens tilstand. Se [Eftersyn af skærekniven \(side 23\)](#).
9. Kontroller speederens tilstand. Se [Eftersyn af speederen \(side 23\)](#).
10. Spænd alle møtrikker, bolte og skruer.
11. Alle rustne eller skårede malingsoverflader pletmales med maling, som fås hos en autoriseret serviceforhandler.

Fejlfinding

Udfør kun de trin, der beskrives i disse anvisninger. Al yderligere eftersyn, vedligeholdelse og reparationsarbejde skal udføres af et autoriseret servicecenter eller en specialist med tilsvarende kvalifikationer, hvis du ikke selv kan løse problemet.

Problem	Mulig årsag	Afhjælpning
Maskinen kører ikke eller kører ikke kontinuerligt.	<ol style="list-style-type: none"> 1. Batteriet er ikke helt monteret i maskinen. 2. Batteripakken er ikke helt opladet. 3. Batteripakken er beskadiget. 4. Der er et andet elektrisk problem med maskinen. 	<ol style="list-style-type: none"> 1. Tag batteriet ud af maskinen, og isæt det igen, idet du sikrer, at det er helt monteret og låst fast. 2. Tag batteripakken ud af maskinen, og oplad den. 3. Udskift batteripakken. 4. Kontakt en autoriseret serviceforhandler.
Maskinen opnår ikke fuld effekt.	<ol style="list-style-type: none"> 1. Batteripakkens opladningskapacitet er for lav. 2. Undersiden af maskinen indeholder afklippet græs og snavs. 	<ol style="list-style-type: none"> 1. Tag batteripakken ud af maskinen, og oplad batteripakken helt. 2. Rengør undersiden af maskinen.
Maskinen eller motoren frembringer kraftige rystelser eller støj.	<ol style="list-style-type: none"> 1. Skærekniven er bøjet eller ude af balance. 2. Skæreknivens monteringsmøtrikker er løse. 3. Undersiden af maskinen indeholder afklippet græs og snavs. 4. Motorens monteringsbolte er løse. 	<ol style="list-style-type: none"> 1. Afbalancer skærekniven. Udskift skærekniven, hvis den er bøjet. 2. Tilspænd skæreknivens monteringsmøtrikker. 3. Rengør undersiden af maskinen. 4. Tilspænd motorens monteringsbolte.
Klippemønsteret er ujævnt.	<ol style="list-style-type: none"> 1. De fire hjul er ikke indstillet til samme højde. 2. Skærekniven er sløv. 3. Du klipper i det samme mønster gentagne gange. 4. Undersiden af maskinen indeholder afklippet græs og snavs. 	<ol style="list-style-type: none"> 1. Indstil alle fire hjul til samme højde. 2. Slib og afbalancer skærekniven. 3. Skift klippemønster. 4. Rengør undersiden af maskinen.
Udblæsningslisken stopper til.	<ol style="list-style-type: none"> 1. Gashåndtaget er ikke i positionen FAST (hurtig). 2. Klippehøjden er for lav. 3. Du klipper for hurtigt. 4. Græsset er vådt. 5. Undersiden af maskinen indeholder afklippet græs og snavs. 	<ol style="list-style-type: none"> 1. Flyt gashåndtaget til positionen FAST (hurtig). 2. Hæv klippehøjden. 3. Sænk farten. 4. Lad græsset tørre, før du klipper. 5. Rengør undersiden af maskinen.
Maskinens selvkørselsfunktion virker ikke.	<ol style="list-style-type: none"> 1. Kablet til selvkørselsdrevet er ikke korrekt justeret eller er beskadiget. 2. Der er snavs under remskærmen. 	<ol style="list-style-type: none"> 1. Juster selvkørselsdrevets kabel. Udskift kablet om nødvendigt. 2. Fjern snavset fra remskærmens underside.
Batteripakken aflades hurtigt.	<ol style="list-style-type: none"> 1. Batteripakken befinder sig over eller under det tilladte temperaturområde. 2. Maskinen er overbelastet 	<ol style="list-style-type: none"> 1. Flyt batteripakken til et tørt sted, hvor temperaturen ligger mellem 5 °C og 40 °C. 2. Arbejd ved en langsommere hastighed.
Batteriopladeren fungerer ikke.	<ol style="list-style-type: none"> 1. Batteriopladeren befinder sig over eller under det tilladte temperaturområde. 2. Stikkontakten, som batteriopladeren er tilsluttet, er ikke strømførende. 	<ol style="list-style-type: none"> 1. Tag batteriopladeren ud af stikkontakten, og flyt den til et tørt sted, hvor temperaturen ligger mellem 5 °C og 40 °C. 2. Kontakt din autoriserede elektriker for at få stikkontakten repareret.

Problem	Mulig årsag	Afhjælpning
LED-kontrollampen på batteriopladeren lyser rødt.	1. Batteriopladeren og/eller batteripakken befinder sig over eller under det tilladte temperaturområde.	1. Tag batteriopladeren ud af stikkontakten, og flyt batteriopladeren og batteripakken til et tørt sted, hvor temperaturen ligger mellem 5 °C og 40 °C.
LED-kontrollampen på batteriopladeren blinker rødt.	<p>1. Der er en fejl i kommunikationen mellem batteripakken og opladeren.</p> <p>2. Batteripakken er svag.</p>	<p>1. Fjern batteripakken fra batteriopladeren, tag batteriopladeren ud af stikkontakten, og vent 10 sekunder. Sæt batteriopladeren i stikkontakten igen, og anbring batteripakken på batteriopladeren. Hvis LED-kontrollampen på batteriopladeren stadig blinker rødt, skal du gentage denne procedure. Hvis LED-kontrollampen på batteriopladeren stadig blinker rødt efter 2 forsøg, er batteripakken defekt og skal bortskaffes på korrekt vis på et genindvindingsanlæg for batterier.</p> <p>2. Kontakt din autoriserede serviceforhandler, hvis batteriet stadig er dækket af garantien, eller bortskaf batteripakken på korrekt vis på et genindvindingsanlæg for batterier.</p>

EEA/UK-erklæring om beskyttelse af privatlivets fred

Toros brug af dine personlige oplysninger

The Toro Company ("Toro") respekterer dit privatliv. Når du køber vores produkter, indsamler vi visse oplysninger om dig, enten direkte fra dig eller igennem din lokale Toro-virksomhed eller -forhandler. Toro bruger disse oplysninger til at opfylde kontraktmæssige forpligtelser – såsom til at registrere din garanti, behandle dit garantikrav eller kontakte dig i tilfælde af en produkttilbagekaldelse – og til lovlige forretningsformål – såsom til at måle kundetilfredshed, forbedre vores produkter eller give dig produktoplysninger, som kan være interessante for dig. Toro kan dele dine oplysninger med vores datterselskaber, søsterselskaber, forhandlere eller andre forretningspartnere i forbindelse med disse aktiviteter. Vi kan også videregive personlige oplysninger, når loven kræver det, eller i forbindelse med salg, køb eller fusion af virksomheder. Vi sælger aldrig dine personlige oplysninger til andre virksomheder med henblik på markedsføring.

Opbevaring af dine personlige oplysninger

Toro opbevarer dine personlige oplysninger så længe, det er relevant for ovenstående formål og i overensstemmelse med lovmæssige krav. Yderligere oplysninger om gældende opbevaringsperioder fås ved at kontakte legal@toro.com.

Toros forpligtelse i forbindelse med sikkerhed

Dine personlige oplysninger kan blive behandlet i USA eller et andet land, der har en mindre restriktiv databeskyttelseslovgivning end i dit bopælsland. Når vi sender dine oplysninger ud af dit bopælsland, træffer vi lovmæssigt påkrævede foranstaltninger for at sikre, at passende sikkerhedsforanstaltninger er på plads, så dine oplysninger beskyttes og behandles sikkert.

Adgang og rettelser

Du kan have ret til at rette eller gennemgå dine personlige oplysninger eller gøre indsigelse mod eller begrænse behandlingen af dine data. For at gøre det skal du kontakte os pr. e-mail på legal@toro.com. Hvis du har spørgsmål til den måde, Toro har håndteret dine oplysninger på, opfordrer vi dig til at rette dem direkte til os. Bemærk, at personer bosiddende i Europa har ret til klage til deres datatilsynsmyndighed.