

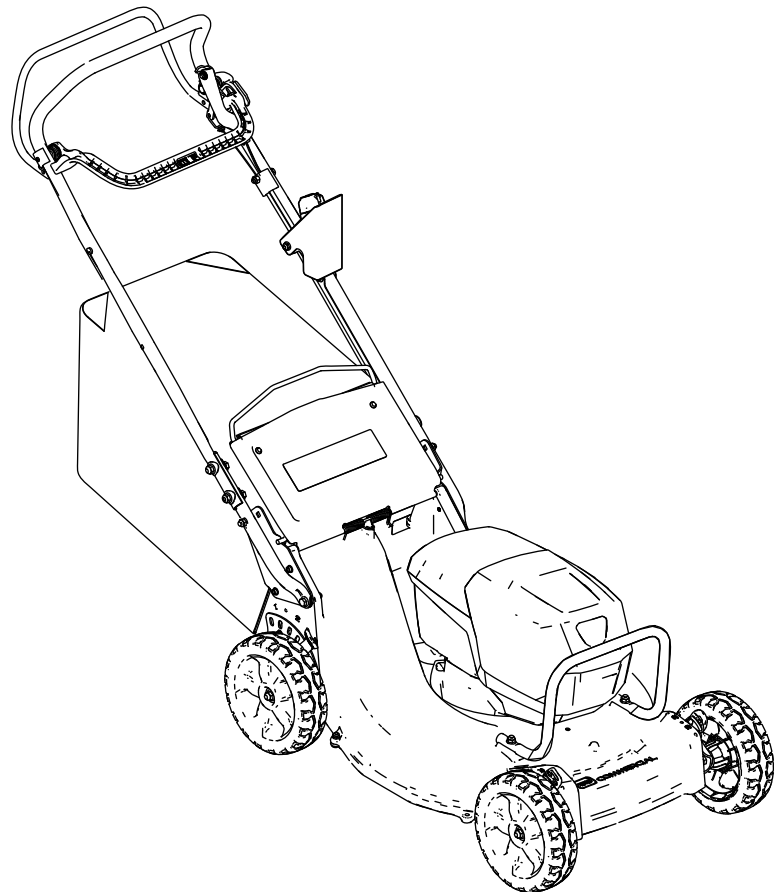


**Count on it.**

**Návod k obsluze**

**53 cm sekačka na trávu  
s mulčovacím systémem se  
zvýšenou odolností Heavy-Duty  
60 V Recycler® a zadním sběrem  
trávy**

Číslo modelu 22276—Výrobní číslo 40000000 a vyšší



Tento výrobek splňuje všechny relevantní směrnice Evropské unie. Podrobné informace naleznete v Prohlášení o shodě k tomuto výrobku.

## Úvod

Tato sekačka na trávu s rotačním nožem a vedením zezadu je určena pro majitele rodinných domů nebo profesionální poskytovatele služeb pro tyto domy. Je primárně určena k sekání trávy na udržovaných trávnících na soukromých nebo firemních pozemcích. K jejímu pohonu slouží 60V lithium-iontové akumulátory Toro. Tyto akumulátory lze nabíjet pouze pomocí 60V lithium-iontových nabíječek Toro. Používání těchto výrobků pro jiné účely, než ke kterým slouží, může představovat nebezpečí pro uživatele a okolostojící osoby.

Více informací naleznete na stránce [www.Toro.com](http://www.Toro.com) včetně bezpečnostních pokynů, podkladů pro školení a informací o příslušenství. Můžete zde také vyhledat prodejce výrobků nebo zaregistrovat svůj výrobek.

Kdykoli budete potřebovat servis, originální náhradní díly nebo další informace, obraťte se na autorizované servisní středisko nebo zákaznický servis výrobce a uveďte model a sériové číslo svého výrobku. **Obrázek 1** znázorňuje umístění typového a sériového čísla na výrobku. Vepište sériové číslo do příslušného pole.

**Důležité: Potřebujete-li informace o záruce, náhradních dílech a jiných údajích o výrobku, můžete pomocí mobilního telefonu naskenovat QR kód na štítku sériového čísla (je-li k dispozici).**



Obrázek 1

- Umístění štítku s číslem modelu a výrobním číslem

Číslo modelu _____
Výrobní číslo _____

## Výstražný bezpečnostní symbol

Výstražný bezpečnostní symbol (**Obrázek 2**), který je uveden jak v této příručce, tak na stroji, označuje důležité bezpečnostní zprávy, které musíte v zájmu předcházení nehodám dodržovat.



Obrázek 2

Varovný bezpečnostní symbol

g000502

Výstražný bezpečnostní symbol je uveden nad informacemi, které vás upozorňují na nebezpečné činnosti nebo situace, a následuje za ním slovo **NEBEZPEČÍ, ÝSTRAHA** nebo **UPOZORNĚNÍ**.

**NEBEZPEČÍ** označuje bezprostředně nebezpečnou situaci, která **povede** k vážnému zranění nebo smrti, pokud jí nebude zabráněno.

**VÝSTRAHA** označuje potenciálně nebezpečnou situaci, která **může** vést k vážnému zranění nebo smrti, pokud jí nebude zabráněno.

**UPOZORNĚNÍ** označuje potenciálně nebezpečnou situaci, která **může** vést k lehkému nebo středně těžkému zranění, pokud jí nebude zabráněno.

V této příručce jsou pro zdůraznění informací používána další dvě slova. **Důležité** upozorňuje na speciální technické informace a **Poznámka** zdůrazňuje obecné informace, kterým je vhodné věnovat zvláštní pozornost.

## Obsah

Výstražný bezpečnostní symbol .....	2
Bezpečnost .....	3
.....	3
Bezpečnostní a instrukční štítky .....	6
Nastavení .....	8
1 Upevnění nabíječky akumulátorů (volitelné) .....	8
2 Demontáž krytu lanka .....	9
3 Sestavení spodní rukojeti .....	10
4 Montáž rukojeti .....	11
5 Montáž krytu lanka .....	11
6 Montáž sběracího koše .....	12
Součásti stroje .....	13
Technické údaje .....	13
Přídavná zařízení / příslušenství .....	13
Před provozem .....	14
Montáž akumulátoru .....	14
Nastavení výšky sekání .....	15

Nastavení výšky rukojeti .....	16
Během provozu .....	17
Startování stroje .....	17
Mulčování .....	17
Sbírání trávy .....	17
Použití vlastního pohonu .....	19
Nastavení otáček žacího nože .....	19
Vypnutí stroje .....	19
Vyjmutí akumulátoru ze stroje .....	19
Provozní tipy .....	20
Po provozu .....	20
Nabíjení akumulátoru .....	20
Čištění spodní části stroje .....	21
Údržba .....	22
Doporučený harmonogram údržby .....	22
Seřízení pohonu pojezdu .....	22
Údržba žacího nože .....	23
Čištění kol .....	24
Příprava akumulátoru na recyklaci .....	25
Uskladnění .....	25
Odstraňování závad .....	26

# Bezpečnost

## DŮLEŽITÉ BEZPEČNOSTNÍ POKYNY

### **▲ DŮLEŽITÉ UPOZORNĚNÍ**

**Při používání elektrických sekaček na trávu vždy dodržujte základní bezpečnostní opatření, aby se snížilo riziko požáru, úrazu elektrickým proudem a poranění osob, včetně následujících opatření:**

### Přečtěte si všechny pokyny

#### I. Zaškolení

1. Obsluha stroje nese odpovědnost za případné nehody, ohrožení zdraví jiných osob nebo poškození jejich majetku.
2. Nedovolte dětem, aby používaly stroj, akumulátor či nabíječku akumulátorů nebo si s nimi hrály. Místní předpisy mohou omezovat věk obsluhy.
3. Nedovolte, aby nezaškolené osoby nebo děti toto zařízení obsluhovaly nebo na něm prováděly servis. Zařízení mohou obsluhovat nebo opravovat pouze osoby, které jsou zodpovědné, k tomu proškolené, obeznámené s pokyny a fyzicky způsobilé.
4. Před použitím stroje, akumulátoru a nabíječky akumulátorů si přečtěte všechny pokyny a výstražná označení na těchto výrobcích.
5. Seznamte se s ovládacími prvky a správným používáním stroje, akumulátoru a nabíječky akumulátorů.

#### II. Příprava

1. Přihlížející, především děti a zvířata, se musí zdržovat mimo pracovní prostor.
2. Nikdy neprovozujte stroj, pokud nejsou všechny jeho kryty a bezpečnostní zařízení, jako jsou deflektory a sběrací koše, ve správné poloze nebo řádně nefungují.
3. Zkontrolujte prostor, kde budete stroj používat, a odstraňte všechny předměty, jež mohou bránit provozu stroje nebo jež mohou být strojem vymrštěny.
4. Před použitím stroje se přesvědčte, zda žací nůž, jeho šroub a montážní celek žacího nože nejsou opotřebené nebo poškozené. Případně poškozené nebo nečitelné štítky nahraďte novými.
5. Používejte pouze akumulátor specifikovaný společností Toro. Použití jiného příslušenství

a přídavných zařízení může zvýšit riziko zranění a požáru.

6. Zapojení nabíječky akumulátorů do zásuvky, jejíž napětí neodpovídá hodnotě 100 až 240V, může způsobit požár nebo úraz elektrickým proudem. Nepřipojujte nabíječku akumulátorů do zásuvky s napětím jiným než 100 až 240V. Chcete-li použít připojení jiného typu, použijte zásuvkový adaptér se správným uspořádáním pro danou elektrickou zásuvku, je-li to nutné.
7. Nepoužívejte poškozený nebo upravený akumulátor nebo nabíječku akumulátorů, které by v důsledku nepředvídatelného chování mohly způsobit vznik požáru, výbuch nebo nebezpečí zranění.
8. Pokud je napájecí kabel nabíječky akumulátorů poškozený, požádejte autorizovaného servisního prodejce o jeho výměnu.
9. Akumulátor nabíjejte pouze nabíječkou akumulátorů specifikovanou společností Toro. Nabíječka vhodná pro jeden typ akumulátoru může při použití s jiným akumulátorem způsobit riziko požáru.
10. Akumulátor nabíjejte výhradně v dobře větraném prostoru.
11. Dodržujte všechny pokyny pro nabíjení a nenabíjejte akumulátor mimo teplotní rozsah uvedený v pokynech, jinak by mohlo dojít k poškození akumulátoru a zvýšení rizika požáru.
12. Řádně se oblečte – noste vhodný oděv a používejte ochranné prostředky, včetně ochranných brýlí, dlouhých kalhot, pevné protiskluzové obuvi (nechodte bosí nebo v sandálech) a chráničů sluchu. Dlouhé vlasy si svažte a nenoste volné oděvy a volně visící šperky, které by se mohly zachytit do pohybujících se částí. V prašných provozních podmínkách používejte protiprachovou masku.

### III. Provoz

1. Kontakt s pohybujícím se žacím nožem může způsobit vážné zranění. Nepřibližujte ruce ani nohy k žacímu prostoru a žádným pohybujícím se částem stroje. Zdržujte se v bezpečné vzdálenosti od všech vyhazovacích otvorů.
2. Používání tohoto stroje pro jiné účely, než kterým je určen, může být nebezpečné pro uživatele a okolostojící osoby.
3. Před spuštěním stroje vypněte pohon pojezdu (je-li ve výbavě).
4. Při spuštění motoru stroj nenaklánějte.
5. Zabraňte neúmyslnému spuštění – před připojením akumulátoru a manipulací se strojem

se ujistěte, že tlačítko elektrického spuštění je vyjmuto ze spínače elektrického spuštění.

6. Při práci se strojem věnujte jeho provozu maximální pozornost. Neprovádějte žádné činnosti, jež by mohly vaši pozornost odvádět. V takovém případě by mohlo dojít ke zranění nebo poškození majetku.
7. Před seřizováním, údržbou, čištěním nebo uskladněním zastavte stroj, vyjměte tlačítko elektrického spuštění, vyjměte akumulátor ze stroje a počkejte, dokud se nezastaví veškeré pohybující se součásti.
8. Před opuštěním stroje nebo výměnou přídavných zařízení vždy vyjměte akumulátor a tlačítko elektrického spuštění.
9. Na stroj netlačte – výkonnost stroje je lepší a stroj bezpečnější při rychlosti, pro kterou je zkonstruován.
10. Při práci se strojem buďte ostražití – sledujte, co děláte, a uplatňujte zásady zdravého rozumu. Stroj neobsluhujte, jste-li nemocní, unavení nebo pod vlivem alkoholu nebo léků.
11. Sekačku na trávu vybavenou akumulátorem nepoužívejte v dešti.
12. Pracujte se strojem jen za dobré viditelnosti a za dobrého počasí. Nepracujte se strojem, pokud hrozí nebezpečí zásahu bleskem.
13. Při couvání nebo tahání stroje směrem k sobě buďte mimořádně opatrní.
14. Vždy udržujte správný postoj a rovnováhu, zejména na svazích. Sekejte podél svahu, nikdy nahoru a dolů. Při změně směru na svahu buďte mimořádně opatrní. Nepoužívejte sekačku na příliš strmých svazích. Stroj ovládejte vždy za chůze, nikoli za běhu.
15. Nesměřujte výhoz posekané trávy na nějakou osobu. Vyvarujte se vyhazování materiálu proti zdi nebo jiné překážce. Materiál se může odrážet zpět na vás. Před přejezdem přes nezatravněné plochy zastavte pohyb žacích nožů.
16. Dávejte pozor na díry, vyjeté koleje, hrboly, kameny nebo jiné skryté objekty. Na nerovném terénu můžete ztratit rovnováhu či stabilní postoj.
17. Na mokré trávě nebo listí můžete uklouznout, dostat se do kontaktu s žacím nožem a způsobit si vážné zranění. Nesekejte trávu za mokra. Nesekejte trávu za deště.
18. Pokud stroj narazí na tvrdý předmět nebo začne vibrovat, neprodleně jej vypněte, vyjměte tlačítko elektrického spuštění, vyjměte akumulátor a počkejte, dokud se nezastaví všechny

pohybující se součásti. Teprve poté můžete provést kontrolu možného poškození stroje. Před obnovením provozu proveďte všechny nezbytné opravy.

19. Před nakládáním stroje před přepravou stroj vypněte a vyjměte tlačítko elektrického spouštění.
20. Při nešetrném zacházení může z akumulátoru uniknout kapalina. Nedotýkejte se jí. Pokud se náhodou kapalinou potřísníte, opláchněte ji vodou. Pokud se vám kapalina dostane do očí, vyhledejte lékařskou pomoc. Kapalina vytékající z akumulátoru může způsobit podráždění nebo popálení.

#### IV. Údržba a skladování

1. Před seřizováním, údržbou, čištěním nebo uskladněním zastavte stroj, vyjměte tlačítko elektrického spouštění, vyjměte akumulátor ze stroje a počkejte, dokud se nezastaví veškeré pohybuující se součásti.
2. Nepokoušejte se stroj opravovat, pokud to není uvedeno v pokynech. Údržbu stroje přenechejte autorizovanému servisnímu prodejci, který použije identické náhradní díly.
3. Při údržbě stroje používejte rukavice a ochranné brýle.
4. Aby byl tupý nůž správně vyvážen, ostřete jej na obou jeho hranách. Nůž očistěte a zkontrolujte jeho vyvážení.
5. Je-li žací nůž ohnutý, opotřebený nebo prasklý, vyměňte jej. Nevzávážený žací nůž způsobuje vibrace, které mohou poškodit motor nebo způsobit zranění osob.
6. Při údržbě žacího nože mějte na paměti, že se může stále pohybovat i při vypnutém zdroji napájení.
7. Často kontrolujte, zda není sběrací koš na trávu poškozený nebo opotřebený. Opotřebený koš nahradte náhradním košem značky Toro.
8. Nejlepší výkon stroje zajistíte, budete-li používat pouze originální náhradní díly a příslušenství Toro. Neoriginální náhradní díly a příslušenství mohou být nebezpečné a jejich použití může mít za následek zneplatnění záruky.
9. Udržujte stroj v dobrém stavu – abyste zajistili co nejlepší a nejbezpečnější výkon, dbejte na to, aby řezné hrany byly ostré a čisté. Udržujte rukojeti suché, čisté a bez oleje a maziva. Ochranné kryty musí být vždy na svém místě a v dobrém provozním stavu. Udržujte žací nože ostré. Používejte pouze náhradní žací nože stejného typu jako původní.
10. Kontrolujte, zda nejsou součásti stroje poškozené – pokud byly kryty nebo jiné součásti

poškozeny, ověřte si, zda bude stroj pracovat správně. Přesvědčte se, zda jsou pohyblivé součásti správně vyrovnány nebo zda se nezadírají, zda nejsou poškozeny jednotlivé díly a úchyty, a zkontrolujte výskyt případných jiných stavů, jež by mohly ovlivnit správnou funkci stroje. Opravu nebo výměnu poškozeného krytu nebo součásti přenechejte autorizovanému servisnímu prodejci, pokud není v návodu uvedeno jinak.

11. Pokud akumulátor nepoužíváte, uchovávejte jej odděleně od kovových předmětů, jako jsou kancelářské sponky, mince, klíče, hřebíky a šrouby; ty mohou zkratovat spojení mezi svorkami. Zkratování svorek akumulátoru může způsobit popáleniny nebo požár.
12. Často kontrolujte utažení upevňovacích šroubů žacího nože a motoru.
13. Pokud stroj nepoužíváte, skladujte jej uvnitř budovy na suchém a bezpečném místě mimo dosah dětí.
14. Nevystavujte akumulátor ani stroj ohni nebo nadměrné teplotě. Vystavení ohni nebo teplotě nad 130 °C může způsobit výbuch.
15. **UPOZORNĚNÍ** – Je-li s akumulátorem nesprávně nakládáno, hrozí vznik požáru, výbuch nebo popálení chemickou látkou.
  - Akumulátor nedemontujte.
  - Vyměňte jej pouze za originální akumulátor Toro. V případě použití jiného typu akumulátoru hrozí nebezpečí jeho vznícení a riziko zranění.
  - Uchovávejte akumulátory mimo dosah dětí a v původním obalu, dokud nebudou připraveny k použití.

## TYTO POKYNY SI USCHOVEJTE

# Bezpečnostní a instrukční štítky

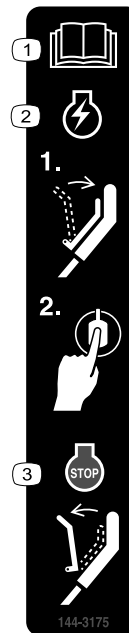


Bezpečnostní štítky a pokyny jsou umístěny na místě viditelném obsluhou a v blízkosti každého prostoru představujícího potenciální nebezpečí. V případě ztráty nebo poškození původní nálepky nahradte nálepkou novou.



145-8263

1. Přečtěte si *provozní příručku*.
2. Akumulátor recyklujte.
3. Nelikvidujte nesprávným způsobem.
4. Udržujte mimo dosah otevřeného ohně nebo plamenů.
5. Nevystavujte dešti.



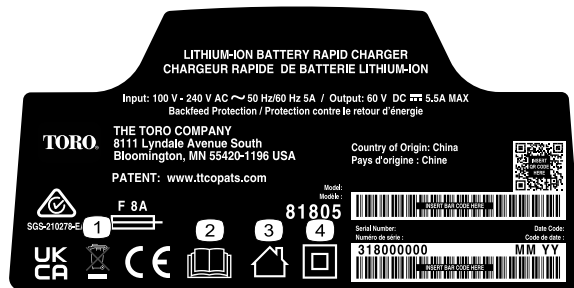
144-3175

1. Přečtěte si *provozní příručku*.
2. Chcete-li spustit stroj, přitáhněte ovládací tyč k rukojeti a stiskněte tlačítko.
3. Chcete-li stroj vypnout, ovládací tyč uvolněte.



116-7583

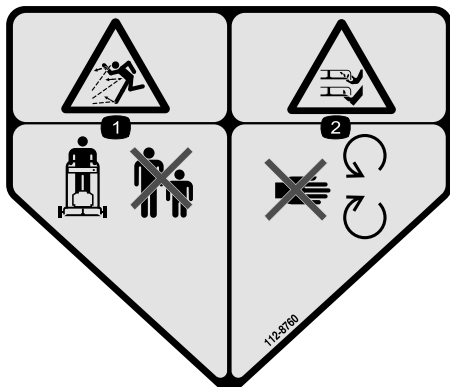
1. Výstraha – přečtěte si *provozní příručku* a nepoužívejte stroj, pokud k tomu nejste vyškoleni.
2. Nebezpečí zranění odlétávajícími předměty – přihlížející osoby musí vždy zůstat v bezpečné vzdálenosti.
3. Nebezpečí odmrštění předmětů – nepoužívejte sekačku bez upevněného krytu zadního vyhazovacího otvoru nebo sběracího koše.
4. Nebezpečí pořezání či useknutí ruky nebo nohy žacím nožem – nepřibližujte se k pohyblivým součástem. Všechny ochranné kryty musí být vždy namontované.
5. Výstraha – používejte ochranu sluchu.
6. Nebezpečí pořezání, useknutí ruky nebo nohy žacím nožem – na svahu nepracujte se strojem po spádnici; pracujte po vrstevnici; před opuštěním stroje vypněte motor, před sečením odstraňte veškeré nečistoty a při sečení jzdou vzad se dívejte za sebe.



decal144-6035

144-6035

1. Nelikvidujte nesprávným způsobem.
2. Přečtěte si *provozní příručku*.
3. Pro použití ve vnitřních prostorech.
4. Dvojitě izolováno.



decal112-8760

112-8760

1. Nebezpečí zranění odlétávajícími předměty – přihlízející osoby musí vždy zůstat v bezpečné vzdálenosti.
2. Nebezpečí pořezání/useknutí ruky nebo nohy žacím nožem – nepřibližujte se k pohyblivým součástem.



decal145-8265

145-8265

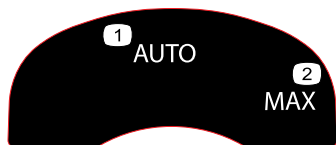
1. Stav nabití akumulátoru.



decal137-9496

137-9496

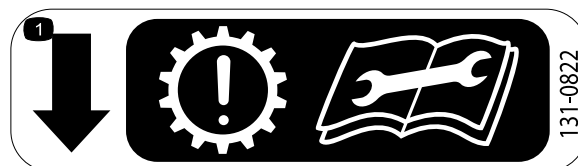
1. Akumulátor se nabíjí.
2. Akumulátor je plně nabitý.
3. Akumulátor je mimo vhodné rozmezí provozní teploty.
4. Porucha nabíjení akumulátoru.



decal134-4691

134-4691

1. Automatické otáčky
2. Maximální otáčky



decal131-0822

131-0822

1. Ruční pohon – Pozor; V případě nadměrného napnutí řemene hrozí předčasné opotřebení převodovky; před opravou nebo údržbou si přečtěte *provozní příručku*.

# Nastavení

## Vyjímatelné díly

Pro ověření, že byly dodány všechny součásti, použijte tabulku níže.

Postup	Popis	Množství	Použití
<b>1</b>	Montážní prvky (nejsou součástí balení)	2	Upevněte nabíječku akumulátorů (volitelné).
<b>2</b>	Nejsou potřeba žádné díly	–	Demontujte kryt lanka.
<b>3</b>	Sestava horní rukojeti Dolní část rukojeti Šroub (5/16 x 1-3/4 in) Pojistná matice s nákrůžkem (5/16 in) Vlnitá podložka	1 2 4 4 8	Sestavte spodní rukojeť.
<b>4</b>	Nejsou potřeba žádné díly	–	Namontujte rukojeť.
<b>5</b>	Nejsou potřeba žádné díly	–	Namontujte kryt lanka.
<b>6</b>	Nejsou potřeba žádné díly	–	Smontujte sběrací koš.

**Důležité:** Sejměte a zlikvidujte ochrannou plastovou fólii, která zakrývá elektromotor i všechny další plastové nebo obalové materiály na stroji.

**Důležité:** Při zakoupení není akumulátor zcela nabitý. Před prvním použitím stroje viz [Nabíjení akumulátoru \(strana 20\)](#).

**1**

## Upevnění nabíječky akumulátorů (volitelné)

Díly potřebné k provedení tohoto kroku:

2	Montážní prvky (nejsou součástí balení)
---	---

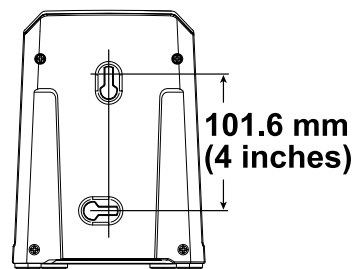
## Postup

Chcete-li, můžete nabíječku akumulátorů bezpečně připevnit ke stěně pomocí montážních otvorů ve tvaru klíčové dírky na zadní straně nabíječky.

Zařízení musí být namontováno uvnitř budovy (například v garáži nebo jiném suchém místě), v blízkosti elektrické zásuvky a mimo dosah dětí.

Jako pomůcka při montáži slouží [Obrázek 3](#).

Nabíječku nasuňte na vhodně umístěný upevňovací prvek tak, aby se v něm zajistila (upevňovací prvek není součástí balení).



Obrázek 3

g290534

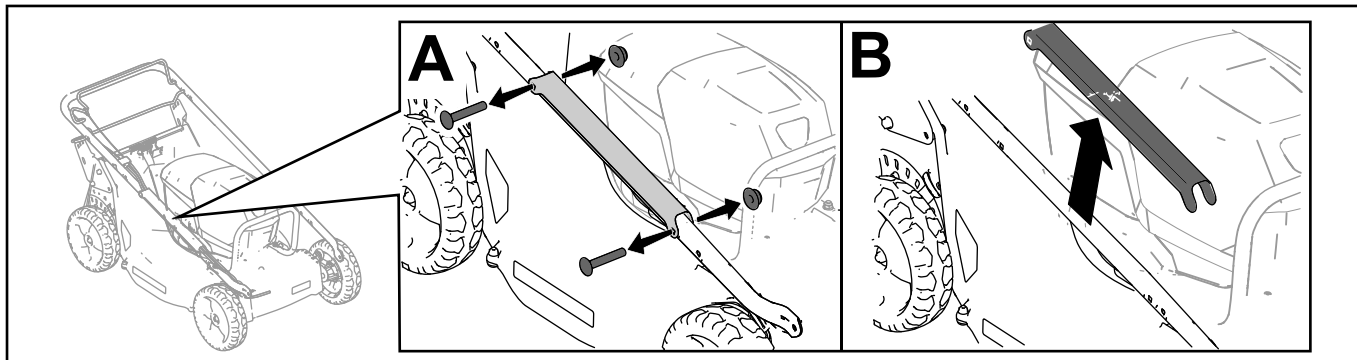


# 2

## Demontáž krytu lanka

Nejsou potřeba žádné díly

### Postup



Obrázek 4

g328502

# 3

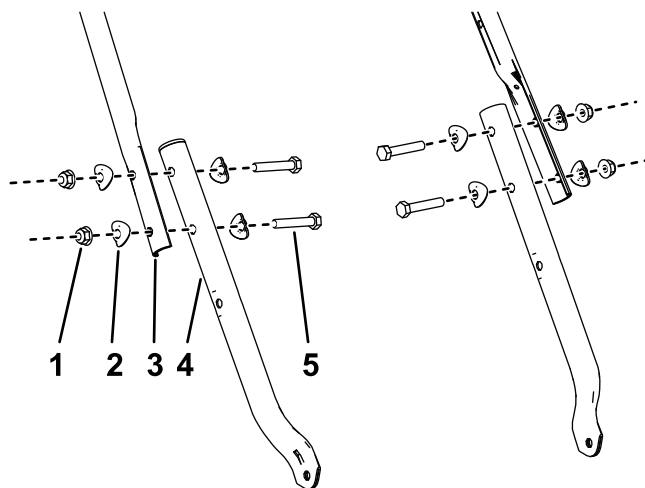
## Sestavení spodní rukojeti

Díly potřebné k provedení tohoto kroku:

1	Sestava horní rukojeti
2	Dolní část rukojeti
4	Šroub (5/16 x 1-3/4 in)
4	Pojistná matice s nákrůžkem (5/16 in)
8	Vlnitá podložka

### Postup

Namontujte spodní rukojeť, viz [Obrázek 5](#).



Obrázek 5

g340673

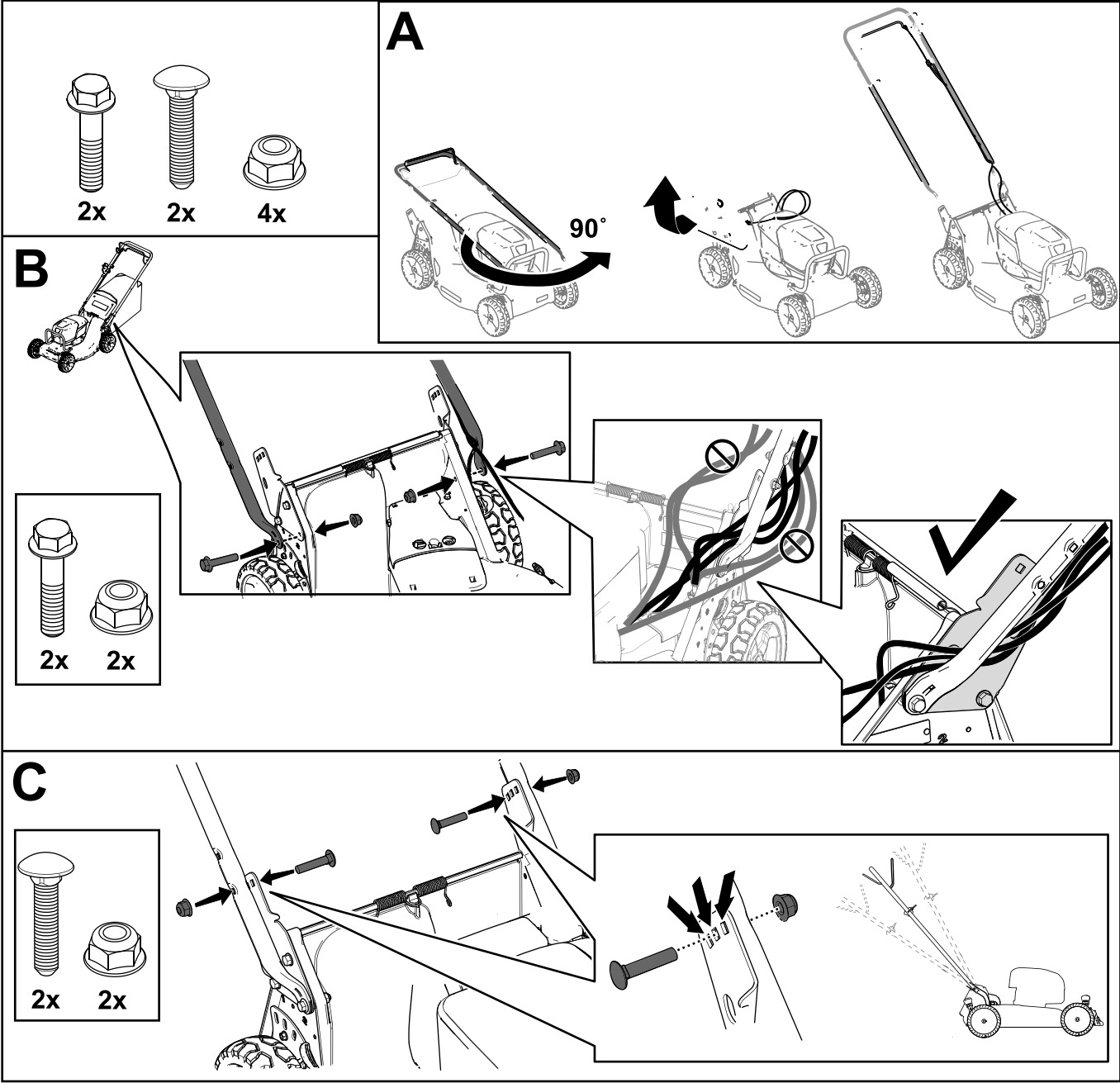
1. Pojistná matice s nákrůžkem (5/16 in)
2. Vlnitá podložka
3. Sestava horní rukojeti
4. Dolní část rukojeti
5. Šroub (5/16 x 1-3/4 in)

# 4

## Montáž rukojeti

Nejsou potřeba žádné díly

### Postup



Obrázek 6

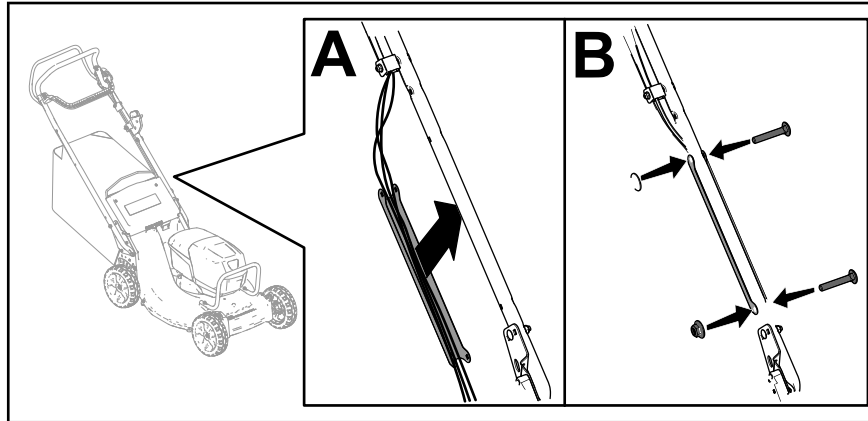
g351011

# 5

## Montáž krytu lanka

Nejsou potřeba žádné díly

### Postup



Obrázek 7

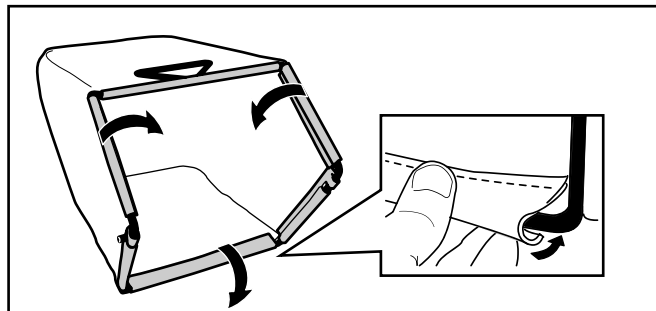
g350108

# 6

## Montáž sběracího koše

Nejsou potřeba žádné díly

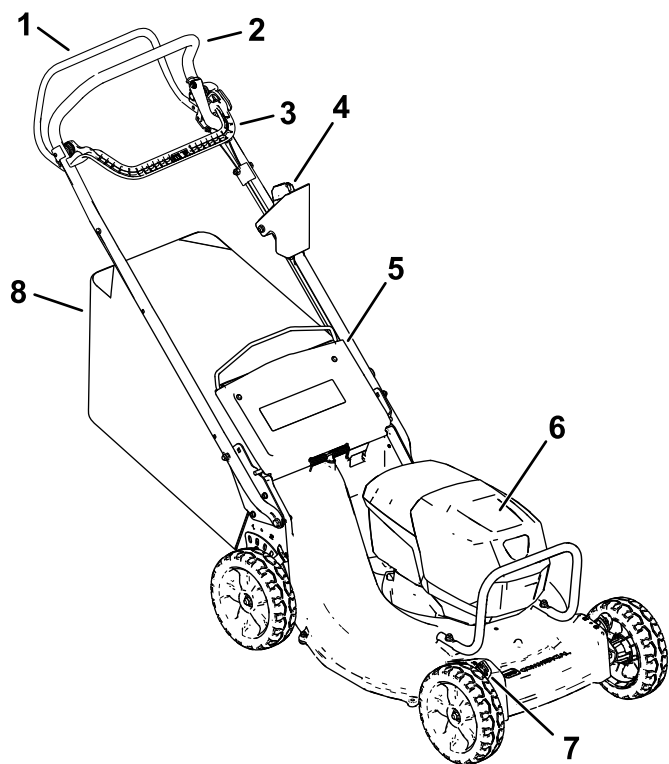
### Postup



Obrázek 8

g238450

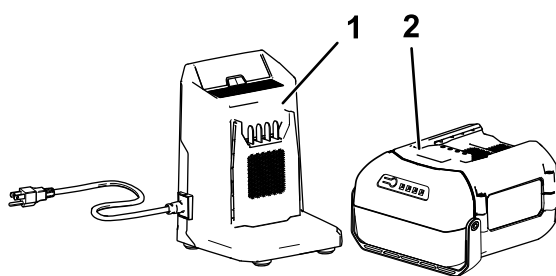
# Součásti stroje



Obrázek 9

g346507

- |                                    |                                      |
|------------------------------------|--------------------------------------|
| 1. Tyč ručního pohonu              | 5. Zadní deflektor                   |
| 2. Rukojeť                         | 6. Příhrádka pro akumulátor          |
| 3. Ovládací tyč žacího nože        | 7. Nastavovací páka výšky sekání (4) |
| 4. Tlačítko elektrického spouštění | 8. Sběrací koš                       |



Obrázek 10

g414831

- |   |  |
|---|--|
| 1. Nabíječka akumulátorů typu 81805 (součástí modelu 22276) | 2. Akumulátor typu 68810 (součástí modelu 22276 jsou 2 ks) |
|---|--|

# Technické údaje

## Akumulátor

Model	68810
Kapacita akumulátoru	10,0 Ah 540 Wh
Napětí akumulátoru stanovené výrobcem = 60 V maximálních, 54 V jmenovitých. Aktuální napětí se mění podle zatížení.	

## Nabíječka akumulátorů

Model	81805
Typ	Rychlonabíječka lithium-iontových akumulátorů 60 V MAX
Vstup	100 až 240 V AC ~5,0 A, 50/60 Hz
Výstup	60 V DC ■ 5,5 A maximálně

## Vhodný teplotní rozsah

Akumulátor nabíjejte a skladujte při teplotě	5 °C až 40 °C*
Akumulátor používejte při teplotě	-30 °C až 49 °C*
Stroj používejte při teplotě	0 °C až 49 °C*

\*Doba nabíjení se zvyšuje, pokud nabíjení akumulátoru neprobíhá v tomto teplotním rozsahu.

Stroj, akumulátor a nabíječku akumulátorů skladujte na uzavřeném čistém a suchém místě.

## Přídavná zařízení / příslušenství

Pro stroj je k dispozici řada přídavných zařízení a příslušenství schválených firmou Toro, která vylepšují a rozšiřují možnosti stroje. Seznam schválených přídavných zařízení a příslušenství můžete získat u svého autorizovaného prodejce nebo distributora nebo na stránkách [www.Toro.com](http://www.Toro.com).

K zajištění optimální výkonnosti a dodržení požadavků na bezpečnost stroje je nutné používat pouze originální náhradní díly a příslušenství od společnosti Toro. Náhradní díly a příslušenství jiných výrobců mohou představovat riziko.

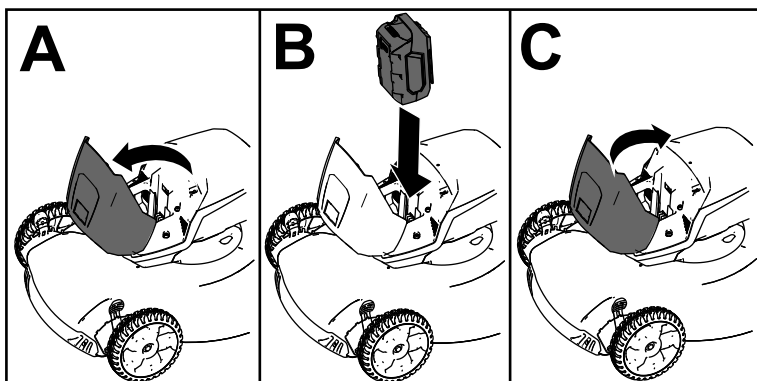
# Obsluha

## Před provozem

### Montáž akumulátoru

**Důležité:** Akumulátor používejte pouze při teplotách ve vhodném rozmezí, viz [Technické údaje \(strana 13\)](#).

1. Přesvědčte se, zda větrací průduchy akumulátoru nejsou zaneseny prachem a nečistotami.
2. Zvedněte víko prostoru akumulátoru (A, viz [Obrázek 11](#)).
3. Vyrovnajte stranu s prohlubní akumulátoru s jazykem na stroji a zasuňte akumulátor do prostoru tak, aby zapadl na místo (B, viz [Obrázek 11](#)).
4. Zavřete víko prostoru akumulátoru (C, viz [Obrázek 11](#)).



Obrázek 11

g303151

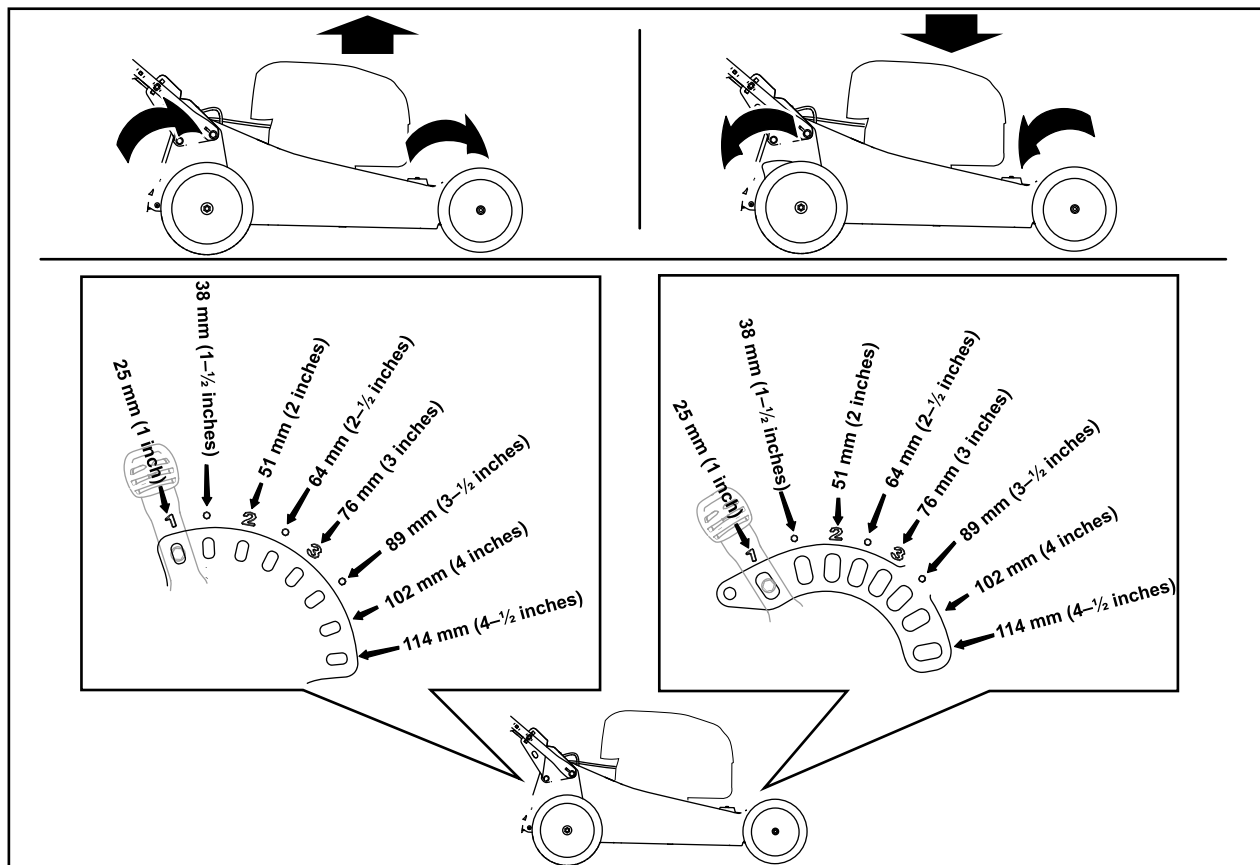
# Nastavení výšky sekání

## ⚠ DŮLEŽITÉ UPOZORNĚNÍ

Při nastavování výšky sekání pomocí pák se mohou vaše ruce dostat do kontaktu s pohybujícím se žacím nožem a může dojít k vážnému úrazu.

- Než nastavíte výšku sekání, vypněte motor, vyjměte tlačítko elektrického startéru a počkejte, až se všechny pohybující se části zastaví.
- Při nastavování výšky sekání nestrkejte prsty pod kryt.

Nastavte výšku sekání podle potřeby. Nastavte všechna kola do stejné výšky sekání (Obrázek 12).

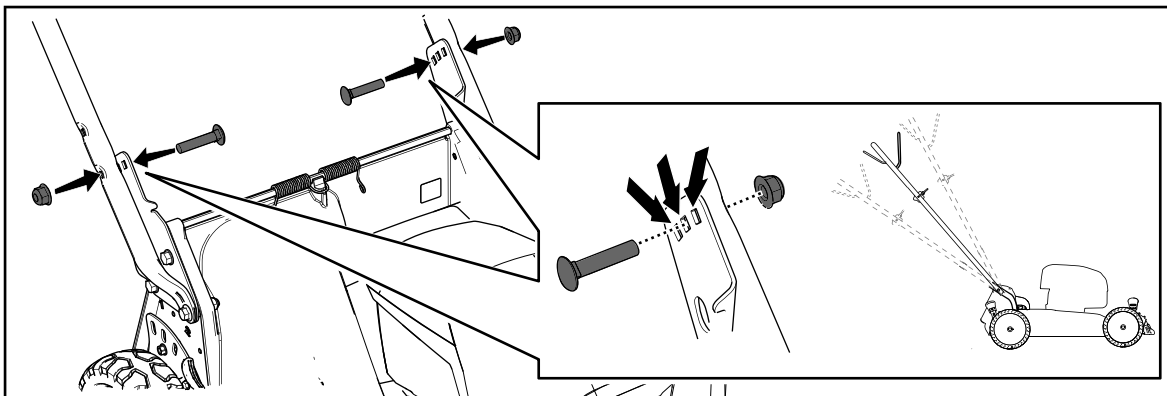


Obrázek 12

g303150

# Nastavení výšky rukojeti

Rukojeť můžete zvednout nebo snížit do jedné ze 3 poloh, která vám při práci vyhovuje (Obrázek 13).



Obrázek 13

g331956

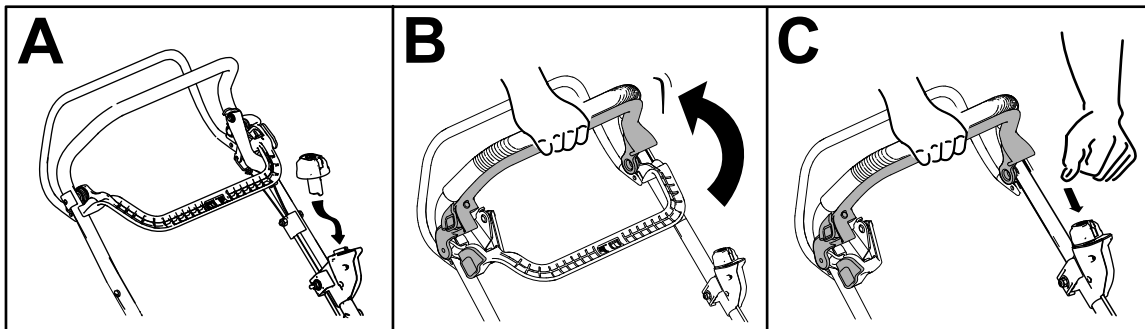
1. Demontujte oba šrouby rukojeti a příslušné matice.
2. Přesuňte rukojeť do požadované výškové polohy.
3. Zajistěte rukojeť pomocí dříve demontovaných knoflíků a příslušných matic.



# Během provozu

## Startování stroje

1. Přesvědčte se, zda je ve stroji vložen akumulátor, viz [Montáž akumulátoru \(strana 14\)](#).
2. Zasuňte tlačítko elektrického spouštění do spínače elektrického spouštěče (A, viz [Obrázek 14](#)).
3. Ovládací tyč žacího nože přitáhněte k rukojeti a podržte ji (B, viz [Obrázek 14](#)).
4. Stiskněte tlačítko elektrického spouštění a držte je, dokud se motor nespustí (C, viz [Obrázek 14](#)).



Obrázek 14

g331970

## Mulčování

Stroj je podle továrního nastavení schopen vtlačovat jemně posekanou trávu a listí zpět do trávníku.

Před mulčováním sejměte ze stroje sběrací koš. Viz [Vyjmutí sběracího koše \(strana 18\)](#).

## Sbírání trávy

Chcete-li posekanou trávu a listí z trávníku sesbírat, použijte sběrací koš.

### ▲ DŮLEŽITÉ UPOZORNĚNÍ

Z opotřebeného sběracího koše mohou odlétávat drobné kamínky a jiné podobné úlomky směrem k vám a okolostojícím osobám a způsobit vážné zranění nebo smrt.

Pravidelně sběrací koš kontrolujte. Je-li poškozený, vyměňte jej za nový originální sběrací koš.

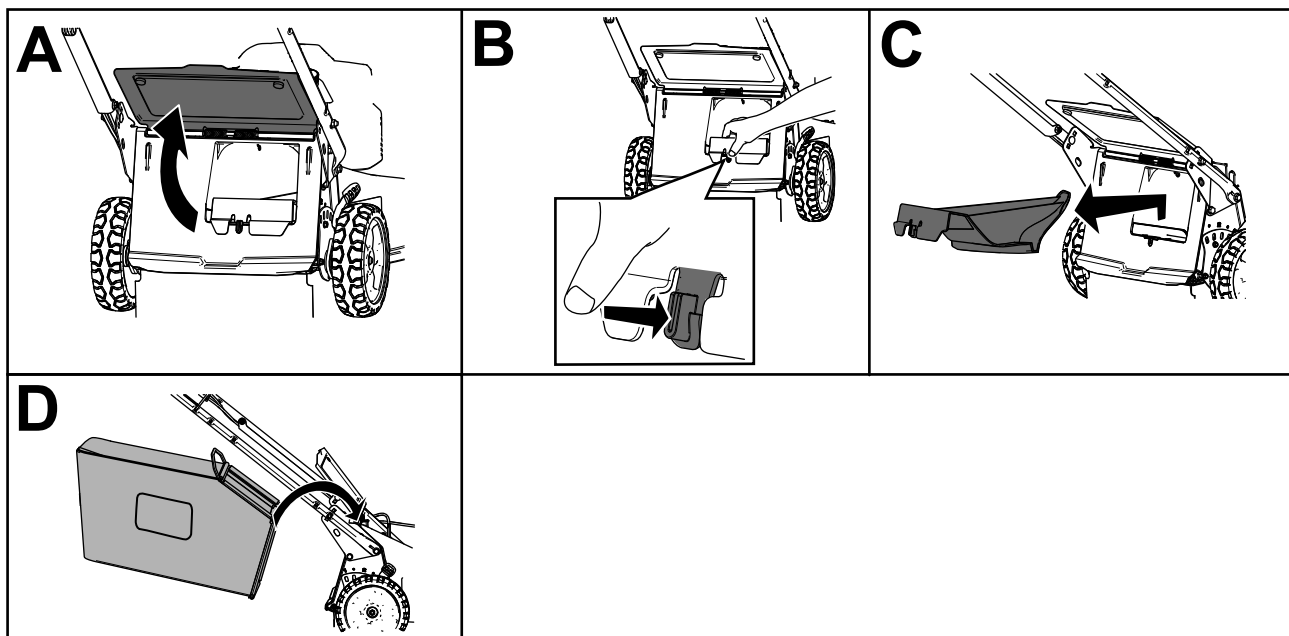
### ▲ DŮLEŽITÉ UPOZORNĚNÍ

Žací nože jsou ostré a při kontaktu s noži může dojít k vážnému zranění.

Před opuštěním provozní pozice vypněte stroj a počkejte, dokud se všechny pohybující se součásti nezastaví.

## Přípevnění sběracího koše

1. Vypněte stroj a počkejte, dokud se všechny pohybující se součásti nezastaví.
2. Nadzvedněte a podržte zvednutý zadní deflektor (A, viz [Obrázek 15](#)).
3. Sejměte kryt zadního vyhazovacího otvoru tak, že zatlačíte západku palcem a vytáhnete kryt ze stroje (B a C, viz [Obrázek 15](#)).
4. Vložte konce tyče sběracího koše do drážek na základně rukojeti a nakláněním sběracího koše dopředu a dozadu zajistěte, aby se konce tyče usadily až na spodní části obou drážek (D, viz [Obrázek 15](#)).
5. Spusťte zadní deflektor dolů, dokud nedosedne na sběrací koš.



Obrázek 15

g303153

## Vyjmutí sběracího koše

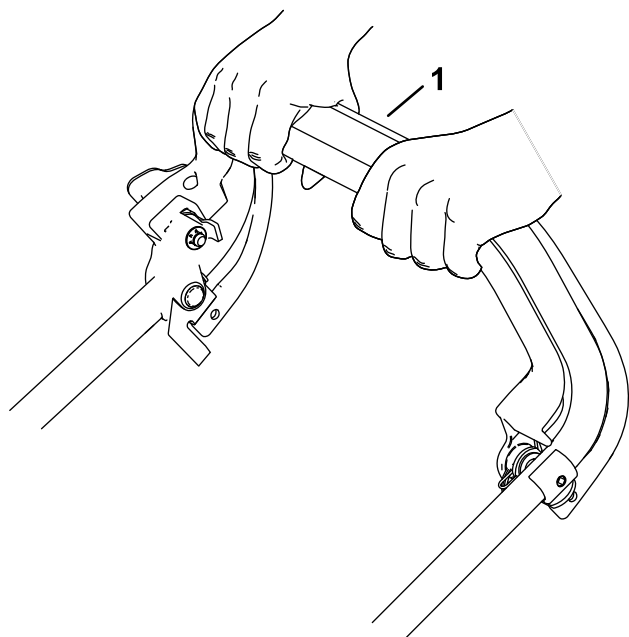
### ⚠ NEBEZPEČÍ

Stroj může vyhazovat zbytky trávy a jiné předměty otvorem v krytu stroje. Předměty mohou být vymrštěny takovou silou, že mohou způsobit vážné zranění nebo smrt obsluhy nebo osob v okolí.

- Nikdy nespouštějte stroj po sejmutí sběracího koše, aniž byste předtím na stroj namontovali kryt vyhazovacího otvoru.
  - Nikdy neotevírejte zadní deflektor na stroji, pokud je stroj v provozu.
1. Vypněte stroj a počkejte, dokud se všechny pohybující se součásti nezastaví.
  2. Zvedněte zadní deflektor.
  3. Vyjměte tyč sběracího koše z výřezů na základně rukojeti (A, viz [Obrázek 15](#)).
  4. Nasaďte kryt vyhazovacího otvoru (B, viz [Obrázek 15](#)).
  5. Snižte zadní deflektor (C, viz [Obrázek 15](#)).

# Použití vlastního pohonu

Pro ovládání pojezdu stiskněte tyč pojezdu směrem k rukojeti a podržte ji v poloze (Obrázek 16).



Obrázek 16

g331972

1. Tyč ručního pohonu

Chcete-li ruční pohon odpojit, tyč ručního pohonu uvolněte.

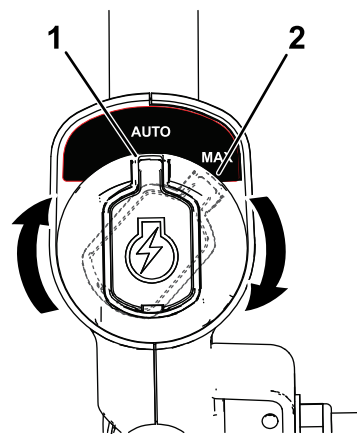
**Poznámka:** Stroj je dodáván s volnoběžnými spojkami, jež umožňují snazší tažení stroje dozadu. Chcete-li spojky uvolnit, po uvolnění tyče vlastního pohonu může být zapotřebí posunout stroj dopředu přibližně o 2,5 cm.

## Nastavení otáček žacího nože

Žací nože tohoto stroje lze nastavit na 2 rychlosti: AUTO a MAX.

- V poloze AUTO se rychlost žacího nože automaticky nastavuje pro vyšší účinnost. Stroj detekuje změny v podmínkách sečení a zvyšuje rychlost žacího nože podle potřeby, aby byla zachována kvalita řezu.
- V poloze MAX po celou dobu zůstávají nastaveny maximální otáčky žacího nože.

Otočením klíčového přepínače do jedné z poloh nastavíte otáčky žacího nože (Obrázek 17).



Obrázek 17

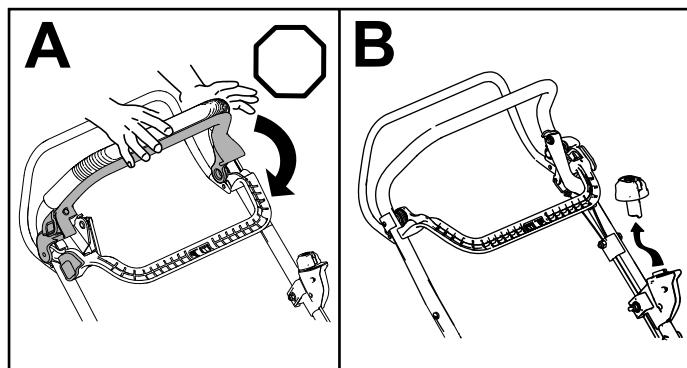
g337279

1. Poloha AUTO
2. Poloha MAX

## Vypnutí stroje

1. Uvolněte ovládací tyč žacího nože (A, viz Obrázek 18).
2. Vyjměte tlačítko elektrického spouštění z elektrického spouštěče (B, viz Obrázek 18).
3. Vyjměte akumulátor, viz [Vyjmutí akumulátoru ze stroje \(strana 19\)](#).

**Poznámka:** Akumulátor vyjměte pokaždé, když stroj nepoužíváte.



Obrázek 18

g331971

## Vyjmutí akumulátoru ze stroje

1. Zvedněte víko prostoru akumulátoru.
2. Stisknutím západky akumulátoru uvolněte akumulátor a vyjměte jej.
3. Víko prostoru akumulátoru zavřete.

# Provozní tipy

## Všeobecná doporučení k sekání

- Zabraňte kontaktu žacího nože s tvrdými předměty. Nikdy záměrně nepřeježdějte sekačkou přes žádný předmět.
- Pro dosažení maximální výkonnosti namontujte před začátkem sezóny nový žací nůž.
- V případě potřeby vyměňte žací nůž za náhradní nůž Toro.

## Sekání trávy

- Tráva roste v různých obdobích roku různou rychlostí. Nejvhodnější nastavení výšky sekání trávy pro letní horka je 64 mm, 76 mm nebo 89 mm. Sekejte najednou vždy pouze asi třetinu výšky trávy. Pokud tráva není řídká nebo nesekáte v pozdním podzimu, kdy se růst trávy zpomaluje, nenastavujte výšku sekání pod 64 mm. Trávu posekáte rychleji, budete-li sekat na větší výšku.
- Pokud sekáte trávu delší než 15 cm, nastavte nejprve maximální výšku sekání a pohybujte se pomaleji; potom sekání zopakujte s nižší nastavenou výškou, aby trávník vypadal co nejlépe. Je-li tráva příliš vysoká a listí má tendenci na trávníku tvořit chomáče, může se sekačka ucpat a motor se vlivem přetížení zastaví.
- Mokrá tráva a listí mají tendenci tvořit na trávníku chomáče, které mohou ucpat sekačku nebo zastavit motor vlivem přetížení. Nesekejte za mokrych podmínek.
- Za velkého sucha dávejte pozor na riziko vzniku požáru, dodržujte všechny místní protipožární pokyny a odstraňujte ze stroje zbytky suché trávy a listí.
- Střídejte směr sekání. Pomáhá to rozptýlovat posekanou trávu po trávníku a dosáhnout rovnoměrného hnojení.

Pokud výsledný vzhled trávníku není uspokojivý, vyzkoušejte následující:

- Naostřete žací nůž.
- Sekejte při nižší rychlosti.
- Nastavte na stroji větší výšku sekání.
- Sekejte trávu častěji.
- Postupujte v překrývajících se pruzích místo plných pruhů při každém průchodu.

## Sekání listí

- Dbejte na to, aby po sekání tráva polovinou své výšky přesahovala vrstvu listí. Možná budete muset přejet sekačkou přes listí vícekrát.
- Pokud vrstva listí na trávníku přesahuje 13 cm, sekejte s větší výškou sekání a poté nastavte požadovanou výšku sekání.
- Pokud sekačka neseká listy dostatečně na jemno, zpomalte.

## Po provozu

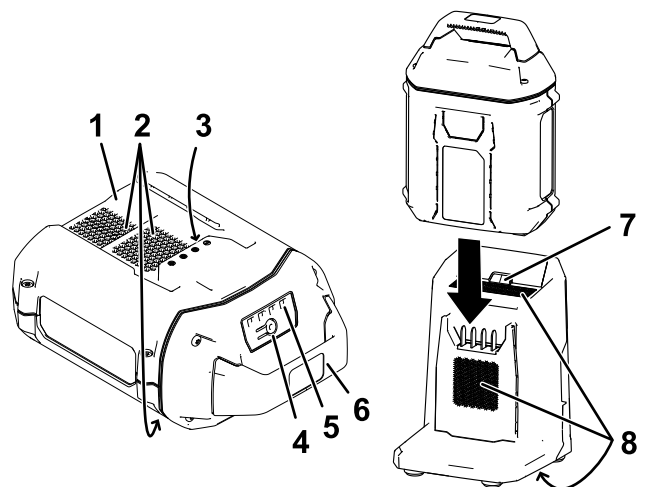
## Nabíjení akumulátoru

**Důležité:** Při zakoupení není akumulátor zcela nabitý. Před prvním použitím vložte akumulátor do nabíječky a nabíjejte jej, dokud se na LED displeji nerozsvítí indikátor plného nabití akumulátoru. Přečtěte si všechny pokyny k bezpečnostním opatřením.

**Důležité:** Akumulátor nabíjejte pouze při teplotách ve vhodném rozmezí, viz [Technické údaje \(strana 13\)](#).

**Poznámka:** Stiskem tlačítka ukazatele nabití akumulátoru na samotném akumulátoru můžete kdykoli zkontrolovat aktuální stav nabití (LED kontrolky).

1. Přesvědčte, zda nejsou větrací průduchy akumulátoru a nabíječky zaneseny prachem a nečistotami.



Obrázek 19

- |  |                                    |
|--|------------------------------------|
| 1. Prohlubeň akumulátoru                 | 5. LED kontrolky (aktuální nabití) |
| 2. Odvětrávací kanály akumulátoru        | 6. Rukojeť                         |
| 3. Vývody akumulátoru                    | 7. LED kontrolka nabíječky         |
| 4. Tlačítko ukazatele nabití akumulátoru | 8. Větrací průduchy nabíječky      |

2. Vyrovnajte prohlubeň v akumulátoru (Obrázek 19) s jazykem na nabíječe.
3. Zasuňte akumulátor do nabíječky, dokud zcela nezapadne na místo (Obrázek 19).
4. Chcete-li akumulátor vyjmout, vysuňte jej z nabíječky směrem dozadu.
5. Význam LED kontrolky na nabíječe akumulátorů vysvětluje následující tabulka.

Kontrolka	Význam
Vypnuto (OFF)	Akumulátor není vložen.
Bliká zeleně	Probíhá nabíjení akumulátoru.
Zelený	Akumulátor je nabitý.
Červený	Akumulátor a nabíječka akumulátorů je mimo vhodné rozmezí provozní teploty.
Bliká červeně	Porucha nabíjení akumulátorů*

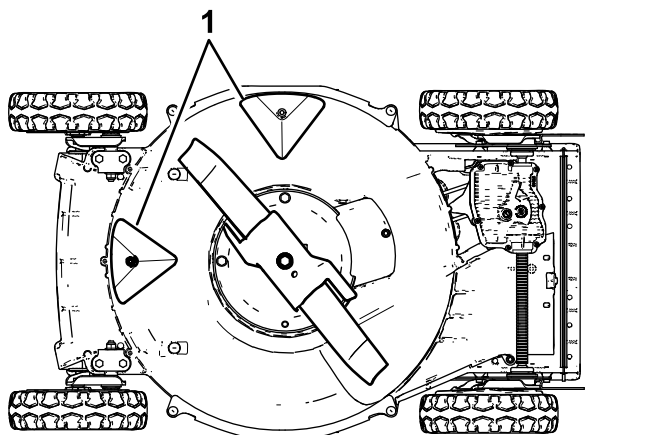
\*Více informací viz [Odstraňování závad \(strana 26\)](#).

**Důležité:** Akumulátor lze mezi jednotlivými použitími ponechat krátkou dobu v nabíječe. Pokud nebudete akumulátor používat delší dobu, vyjměte jej z nabíječky, viz [Uskladnění \(strana 25\)](#).

## Čištění spodní části stroje

**Servisní interval:** Po každém použití

Abyste zajistili nejlepší možný výkon, udržujte spodní stranu stroje v čistotě. Spodní část stroje čistěte bezprostředně po dokončení sekání. Zejména dbejte na to, aby usměrňovače byly zbavené nečistot (Obrázek 20).



Obrázek 20

1. Usměrňovače

## Čištění mytím

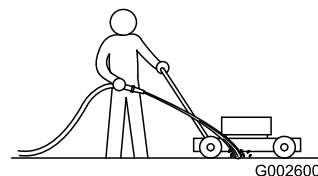
### ⚠ DŮLEŽITÉ UPOZORNĚNÍ

Zpod sekačky se může uvolňovat materiál.

- Používejte ochranné brýle.
- Je-li stroj spuštěný, neopouštějte provozní pozici (za rukojetí).
- Nedovolte, aby v blízkosti sekačky kdokoli stál.

1. Spusťte stroj dolů do nejnižší výšky sekání.
2. Umístěte stroj na rovnou dlážděnou plochu.
3. Spusťte stroj a zapněte žací nůž.
4. Držte zahradní hadici ve výši rukojeti a stříkejte proud vody před **pravé** zadní kolo (Obrázek 21).

**Poznámka:** Voda bude stříkat do prostoru, kde se pohybuje žací nůž, a odstraňovat zbytky trávy.



Obrázek 21

1. Pravé zadní kolo
5. Jakmile přestanou vypadávat zbytky rozsekané trávy, zastavte vodu a přesuňte stroj na suché místo.
6. Nechejte motor několik minut pracovat, aby spodní strana stroje oschla.

## Čištění škrabáním

Pokud mytí neodstraní všechny nečistoty ze spodní části sekačky, seškrábejte je do čista.

1. Vypněte stroj a počkejte, dokud se všechny pohybující se součásti nezastaví.
2. Vyjměte ze stroje tlačítko elektrického spouštění a akumulátor.
3. Převraťte stroj na bok.
4. Odstraňte nečistoty a zbytky trávy stěrkou. Vyhybejte se veškerým výstupkům a ostrým hranám.
5. Vraťte sekačku do provozní polohy.

# Údržba

## Doporučený harmonogram údržby

Servisní interval	Postup při údržbě
Po prvních 25 hodinách	<ul style="list-style-type: none"><li>Utáhněte všechny uvolněné upevňovací prvky.</li></ul>
Při každém použití nebo denně	<ul style="list-style-type: none"><li>Zkontrolujte možné opotřebení a poškození žacích nožů.</li><li>Zkontrolujte možné opotřebení a poškození urychlovače.</li><li>Zkontrolujte dobu zastavení brzdy žacího nože. Po uvolnění ovládací tyče žacího nože se musí žací nůž zastavit do 3 sekund. Pokud se nezastaví, požádejte o opravu autorizované servisní středisko.</li></ul>
Po každém použití	<ul style="list-style-type: none"><li>Vyčistěte spodní stranu stroje.</li></ul>
Po každých 40 hodinách provozu	<ul style="list-style-type: none"><li>Vyčistěte kola a převody.</li></ul>
Po každých 50 hodinách provozu	<ul style="list-style-type: none"><li>Žací nůž naostřete nebo vyměňte. Pokud se hrana v drsném nebo písčitém prostředí rychle otupuje, provádějte údržbu častěji.</li></ul>
Po každých 100 hodinách provozu	<ul style="list-style-type: none"><li>Utáhněte všechny uvolněné upevňovací prvky.</li></ul>

## Seřízení pohonu pojezdu

Pokud je stroj nový a není schopen se pohybovat pomocí vlastního pojezdu nebo má tendenci popojíždět vpřed, seřídte lanko pojezdu.

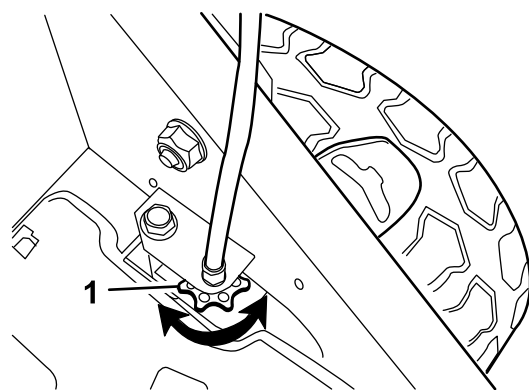
- Přemístěte stroj ven na dlážděný povrch do blízkosti pevné stěny, aby se stroj při spuštění motoru nemohl pohybovat dopředu.
- Opřete stroj předními koly o stěnu.

**Poznámka:** Zajistěte, aby byl prostor dobře větrán a aby neobsahoval nečistoty, které by mohly být strojem odmrštěny.

- Nastartujte motor, viz [Startování stroje \(strana 17\)](#).
- Přitáhněte ovládací tyč pohonu pojezdu k rukojeti.

**Poznámka:** Jakmile se ovládací tyč pohonu pojezdu dotkne rukojeti, musejí se začít otáčet kola.

- Vypněte elektromotor.
- Je-li třeba stroj seřídít, postupujte následovně:
  - Pokud se při přitažení ovládací tyče pohonu pojezdu kola neroztočí, je příliš volný řemen pojezdu. Otočte ovládacím knoflíkem pohonu kola ([Obrázek 22](#)) doprava o 1 otáčku a opakujte kroky 3 až 5.



g024465

g024465

**Obrázek 22**

- Ovládací knoflík pohonu kola

- Pokud se začnou kola otáčet ještě před úplným přitažením ovládací tyče pohonu pojezdu, řemen pojezdu je nadměrně napnutý. Otočte ovládacím knoflíkem pohonu kola ([Obrázek 22](#)) doleva o 1 otáčku a opakujte kroky 3 až 5.

- V případě nového řemenu pojezdu otočením ovládacího knoflíku lanka pojezdu doprava o 1 další otáčku zajistíte normální napnutí řemenu v období záběhu.

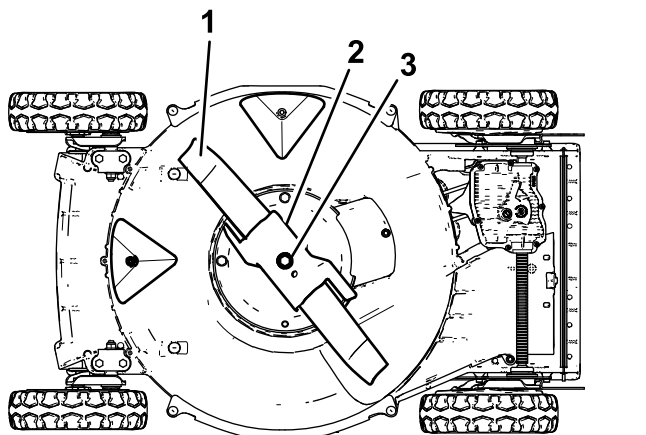
**Poznámka:** Pokud seřizujete starý řemen, tento krok můžete přeskočit.



# Údržba žacího nože

Vždy sekejte s ostrým žacím nožem. Ostrý nůž seká trávu čistě, aniž by docházelo k trhání nebo třepení stébel.

1. Vypněte stroj a počkejte, dokud se všechny pohybující se součásti nezastaví.
2. Vyjměte akumulátor, viz [Vyjmutí akumulátoru ze stroje \(strana 19\)](#).
3. Převraťte stroj na bok, viz [Obrázek 23](#).



Obrázek 23

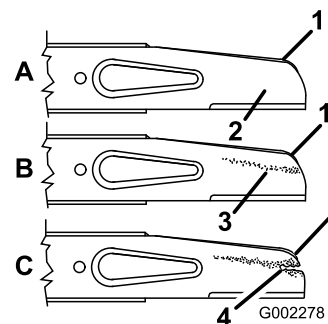
g240550

1. Žací nůž
2. Urychlovač
3. Upevňovací šroub žacího nože s pružnou podložkou.

## Kontrola žacího nože

**Servisní interval:** Při každém použití nebo denně—Zkontrolujte možné opotřebení a poškození žacích nožů.

Pečlivě nůž zkontrolujte a ujistěte se, zda je ostrý a zda není opotřebený, zejména v místě styku ploché a zakřivené části ([Obrázek 24, A](#)). Jelikož písek a abrazivní materiál mohou obrušovat kov, který spojuje ploché a zakřivené části žacího nože, je nutné žací nůž před použitím stroje kontrolovat. Pokud si všimnete praskliny nebo opotřebení nože ([Obrázek 24, B](#) a [Obrázek 24, C](#)) vyměňte jej, viz [Demontáž žacího nože \(strana 24\)](#).



Obrázek 24

g002278

1. Hřbet
2. Plochá část nože
3. Opotřebení
4. Prasklina

**Poznámka:** Nejvyššího výkonu dosáhnete, jestliže před zahájením sezóny namontujete nový žací nůž. V průběhu roku pečujte o ostří tak, že vždy zapilujete veškeré drobné rýhy.

## ⚠ NEBEZPEČÍ

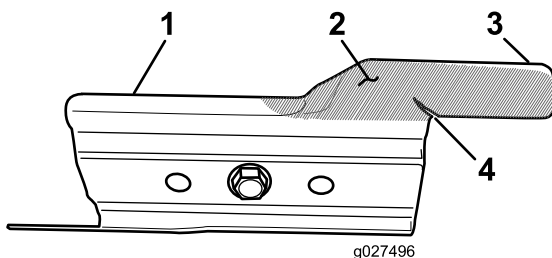
Opotřebený nebo poškozený žací nůž může prasknout a jeho úlomek může sekačka odmrštit na obsluhu nebo osoby v okolí a způsobit vážné zranění nebo smrt.

- Pravidelně žací nůž kontrolujte, zda není opotřebený nebo poškozený.
- Opotřebený nebo poškozený žací nůž vyměňte.

## Kontrola urychlovače

**Servisní interval:** Při každém použití nebo denně—Zkontrolujte možné opotřebení a poškození urychlovače.

Pečlivě zkontrolujte, zda není urychlovač nadměrně opotřebený ([Obrázek 25](#)). Jelikož písek a abrazivní materiál mohou obrušovat kov (zejména v prostoru uvedeném jako položka 2, viz [Obrázek 25](#)), je nutné urychlovač před použitím stroje zkontrolovat. Pokud si všimnete, že je výstupek na urychlovači opotřeben až na ostrou hranu nebo že je prasklý, urychlovač vyměňte.



Obrázek 25

- |                      |                     |
|----------------------|---------------------|
| 1. Urychlovač        | 3. Vystupující část |
| 2. Oblast opotřebení | 4. Prasklina        |

## ▲ DŮLEŽITÉ UPOZORNĚNÍ

Opotřebený nebo poškozený urychlovač může prasknout a jeho úlomek se může vymrstit na obsluhu nebo osoby v okolí a způsobit vážné zranění nebo smrt.

- Pravidelně urychlovač kontrolujte a ujist'ujte se, zda není opotřebený nebo poškozený.
- Opotřebený nebo poškozený urychlovač vyměňte.

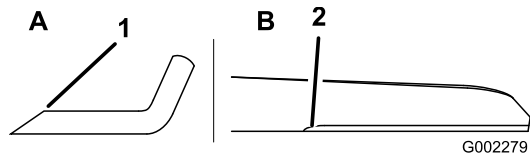
## Demontáž žacího nože

1. S pomocí hadru nebo silné rukavice uchopte konec žacího nože.
2. Demontujte šroub žacího nože, pojistnou podložku, urychlovač a žací nůž (Obrázek 24).

## Ostření žacího nože

**Servisní interval:** Po každých 50 hodinách provozu—Žací nůž naostřete nebo vyměňte. Pokud se hrana v drsném nebo písčitém prostředí rychle otupuje, provádějte údržbu častěji.

Opilujte horní stranu žacího nože, aby byl zachován původní rezný úhel (Obrázek 26, A) a vnitřní poloměr ostří (Obrázek 26). Vyvážení nože neporušíte, jestliže z obou ostří uberete stejné množství materiálu.

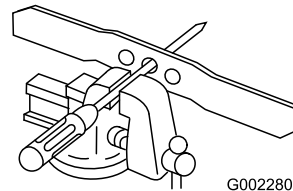


Obrázek 26

1. Bruste nůž pouze pod tímto úhlem.
2. Zachovejte zde původní poloměr.

## Vyvážení žacího nože

1. Zkontrolujte vyvážení nože tak, že středovým otvorem zavěsíte nůž na hřebík nebo na dřík šroubováku upevněný vodorovně ve svěráku (Obrázek 27).



Obrázek 27

**Poznámka:** Vyvážení můžete zkontrolovat rovněž pomocí komerčně vyráběného zařízení na vyvažování nožů.

2. Pokud se některý konec nože stočí dolů, opilujte jej (nikoli ostří nebo konec v blízkosti ostří), aby žádný konec neklesal dolů.

## Montáž žacího nože

1. Namontujte ostrý, vyvážený žací nůž Toro, urychlovač, pojistnou podložku a šroub žacího nože. Hřbetní část žacího nože musí být obrácena k horní části krytu sekačky; tím bude zaručena správná montáž.

**Poznámka:** Šroub žacího nože utáhněte na utahovací moment 82 Nm.

## ▲ DŮLEŽITÉ UPOZORNĚNÍ

Používáním stroje bez namontovaného urychlovače může dojít k ohnutí nebo prasknutí nože a následnému vážnému zranění obsluhy nebo okolostojících osob.

**Pokud není urychlovač na svém místě, stroj nepoužívejte.**

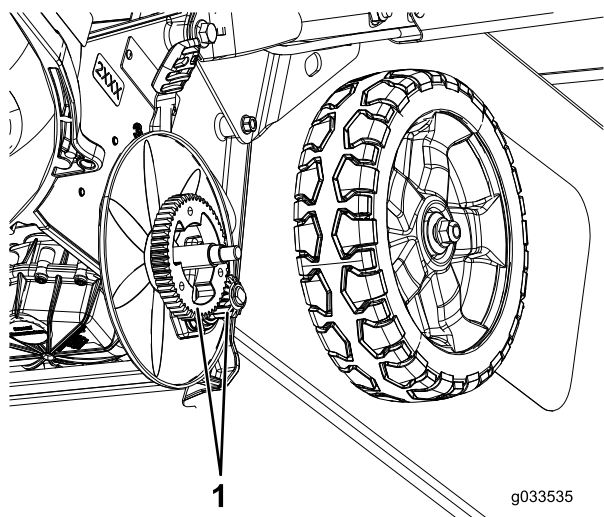
2. Vraťte sekačku do provozní polohy.

## Čištění kol

**Servisní interval:** Po každých 40 hodinách provozu

1. Demontujte zadní kola a odstraňte všechny nečistoty z prostoru převodů kola.





Obrázek 28

1. Převody

2. Po vyčištění aplikujte na převody malé množství maziva proti zadírání.

**Poznámka:** Pokud stroj používáte v extrémních podmínkách, častějším čištěním kol než doporučeno prodloužíte životnost převodů.

**Poznámka:** Abyste předešli poškození těsnění ložisek, na ložiska nesměřujte proud vody pod vysokým tlakem.

## Příprava akumulátoru na recyklaci

**Důležité:** Po vyjmutí akumulátoru zakryjte jeho svorky vysoce odolnou lepicí páskou. **Nepokoušejte se akumulátor zničit, rozebrat nebo odstranit některé z jeho součástí.**

Další informace o řádné recyklaci akumulátoru vám poskytne místní úřad nebo autorizovaný prodejce Toro.

## Uskladnění

Chcete-li připravit stroj na uskladnění mimo sezónu, proveďte doporučené postupy údržby, viz [Údržba \(strana 22\)](#).

Před seřizováním, údržbou, čištěním nebo skladováním stroj vždy vypínejte, počkejte, dokud se nezastaví všechny pohyblivé součásti, a nechte jej vychladnout.

Sekačku uskladněte na chladném, čistém a suchém místě. Přikryjte sekačku, aby zůstala čistá a chráněná.

**Důležité:** Stroj, akumulátor a nabíječku skladujte pouze při teplotách ve vhodném rozmezí, viz [Technické údaje \(strana 13\)](#).

**Důležité:** Pokud akumulátor skladujete na období mimo sezónu, nabijte jej natolik, aby se zeleně rozsvítily 2 nebo 3 LED kontrolky na akumulátoru. **Neskladujte akumulátor, je-li zcela nabitý nebo zcela vybitý. Chcete-li zařízení začít znovu používat, nabijte akumulátor tak, aby levá kontrolka na nabíječce svítila zeleně nebo aby svítily všechny 4 zelené LED kontrolky na akumulátoru.**

- Po použití odpojte stroj od napájení (tj. vyjměte akumulátor) a přesvědčte se, zda se nepoškodil.
- Neskladujte stroj s vloženým akumulátorem.
- Stroj, akumulátor a nabíječku akumulátorů skladujte na uzavřeném, čistém, dobře větraném místě mimo dosah dětí.
- Stroj, akumulátor a nabíječku akumulátorů nevystavujte vlivům korozivních látek, jako jsou zahradní chemikálie a posypové soli.
- V zájmu snížení rizika vážného poranění osob neskladujte akumulátor venku nebo ve vozidlech.
- Z vnějších částí motoru, krytu a horní části krytu sekačky odstraňte zbytky posekané trávy, nečistoty a mastnotu.
- Vyčistěte spodní část stroje; viz [Čištění spodní části stroje \(strana 21\)](#).
- Zkontrolujte stav žacího nože; viz [Kontrola žacího nože \(strana 23\)](#).
- Zkontrolujte stav urychlovače; viz [Kontrola urychlovače \(strana 23\)](#).
- Utáhněte všechny matice, šrouby a vruty.
- Zkorodované a popraskané nátěry povrchu opravte barvou, kterou dodává autorizovaný servisní prodejce.

# Odstraňování závad

Postupujte pouze podle pokynů uvedených v této příručce. Jestliže nejste schopni problém odstranit svépomocí, veškeré další úkony kontroly, údržby a opravy může provádět pouze oprávněné servisní středisko nebo kvalifikovaný odborník.

Závada	Možné příčiny	Způsoby odstranění
Stroj nelze zapnout nebo nepracuje nepřetržitě.	<ol style="list-style-type: none"> <li>1. Akumulátor není v náradí zcela zasunut.</li> <li>2. Akumulátor není nabitý.</li> <li>3. Akumulátor je poškozen.</li> <li>4. Ve stroji vznikla jiná závada elektrického systému.</li> </ol>	<ol style="list-style-type: none"> <li>1. Vyjměte akumulátor, vložte jej zpět do stroje a přesvědčte se, zda je zcela vložen a zajištěn na západku.</li> <li>2. Akumulátor vyjměte ze stroje a nabijte jej.</li> <li>3. Akumulátor vyměňte.</li> <li>4. Kontaktujte autorizované servisní středisko.</li> </ol>
Stroj nedosahuje plného výkonu.	<ol style="list-style-type: none"> <li>1. Kapacita akumulátoru je příliš nízká.</li> <li>2. Spodní strana stroje obsahuje zbytky rozsekané trávy a nečistoty.</li> </ol>	<ol style="list-style-type: none"> <li>1. Vyjměte akumulátor ze stroje a plně jej nabijte.</li> <li>2. Vyčistěte spodní stranu stroje.</li> </ol>
Stroj nebo motor nadměrně vibruje nebo je příliš hlučný.	<ol style="list-style-type: none"> <li>1. Žací nůž je ohnutý nebo nevyvážený.</li> <li>2. Upevňovací matice nože jsou povolené.</li> <li>3. Spodní strana stroje obsahuje zbytky rozsekané trávy a nečistoty.</li> <li>4. Upevňovací šrouby motoru jsou povolené.</li> </ol>	<ol style="list-style-type: none"> <li>1. Vyvažte žací nůž. Pokud je žací nůž ohnutý, vyměňte jej.</li> <li>2. Utáhněte upevňovací matice žacího nože.</li> <li>3. Vyčistěte spodní stranu stroje.</li> <li>4. Utáhněte upevňovací šrouby motoru.</li> </ol>
Sekání je nerovnoměrné.	<ol style="list-style-type: none"> <li>1. Všechna 4 kola nemají stejnou výšku.</li> <li>2. Žací nůž je tupý.</li> <li>3. Sekáte travnatou plochu opakovaně stejným způsobem.</li> <li>4. Spodní strana stroje obsahuje zbytky rozsekané trávy a nečistoty.</li> </ol>	<ol style="list-style-type: none"> <li>1. Umístěte všechna 4 kola do stejné výšky.</li> <li>2. Nabruste a vyvažte žací nůž.</li> <li>3. Změňte způsob sekání.</li> <li>4. Vyčistěte spodní stranu stroje.</li> </ol>
Vyhazovací kanál je ucpaný.	<ol style="list-style-type: none"> <li>1. Páčka škrticí klapky není v poloze pro RYCHLÝ chod.</li> <li>2. Výška sekání je příliš nízká.</li> <li>3. Sekáte příliš rychle.</li> <li>4. Tráva je vlhká.</li> <li>5. Spodní strana stroje obsahuje zbytky rozsekané trávy a nečistoty.</li> </ol>	<ol style="list-style-type: none"> <li>1. Přesuňte páčku ovládání škrticí klapky do polohy pro RYCHLÝ CHOD.</li> <li>2. Zvětšete výšku sekání.</li> <li>3. Zpomalte.</li> <li>4. Před sekáním nechte trávu uschnout.</li> <li>5. Vyčistěte spodní stranu stroje.</li> </ol>
Pojezd sekačky nefunguje.	<ol style="list-style-type: none"> <li>1. Lanko pohonu pojezdu není seřízené nebo je poškozené.</li> <li>2. Pod krytem řemenu jsou nečistoty.</li> </ol>	<ol style="list-style-type: none"> <li>1. Seřídte kabel pohonu pojezdu. V případě potřeby kabel vyměňte.</li> <li>2. Odstraňte nečistoty pod krytem řemenu.</li> </ol>
Akumulátor se rychle vybíjí.	<ol style="list-style-type: none"> <li>1. Akumulátor je mimo vhodné rozmezí provozní teploty.</li> <li>2. Stroj je přetížen.</li> </ol>	<ol style="list-style-type: none"> <li>1. Uložte akumulátor na suché místo s teplotou v rozmezí 5 °C až 40 °C.</li> <li>2. Pracujte při nižší rychlosti.</li> </ol>
Nabíječka akumulátorů nepracuje.	<ol style="list-style-type: none"> <li>1. Nabíječka akumulátorů je mimo vhodné rozmezí provozní teploty.</li> <li>2. Zásuvka, ke které je nabíječka akumulátorů připojena, není pod napětím.</li> </ol>	<ol style="list-style-type: none"> <li>1. Uložte nabíječku akumulátorů na suché místo s teplotou v rozmezí 5 °C až 40 °C.</li> <li>2. Požádejte kvalifikovaného elektrikáře o opravu zásuvky.</li> </ol>

Závada	Možné příčiny	Způsoby odstranění
LED kontrolka na nabíječce akumulátorů svítí červeně.	1. Nabíječka akumulátorů a/nebo akumulátor je mimo vhodné rozmezí provozní teploty.	1. Odpojte nabíječku akumulátorů a uložte ji na suché místo s teplotou v rozmezí 5 °C až 40 °C.
LED kontrolka na nabíječce akumulátorů bliká červeně.	1. Došlo k chybě komunikace mezi akumulátorem a nabíječkou.  2. Akumulátor je slabý.	1. Vyjměte akumulátor z nabíječky, odpojte nabíječku akumulátorů ze zásuvky a 10 sekund počkejte. Znovu zapojte nabíječku akumulátorů do zásuvky a vložte do ní akumulátor. Pokud LED kontrolka na nabíječce akumulátorů stále bliká červeně, tento postup zopakujte. Pokud LED kontrolka na nabíječce akumulátorů po 2 pokusech stále červeně bliká, akumulátor řádně zlikvidujte v provozovně pro recyklaci akumulátorů.  2. Pokud je akumulátor v záruce, obraťte se na autorizovaného servisního prodejce, nebo akumulátor řádně zlikvidujte v provozovně pro recyklaci akumulátorů.

## Oznámení o ochraně soukromí EEA / UK

### Způsob, jakým společnost Toro nakládá s vašimi osobními údaji

Společnost Toro Company („Toro“) respektuje vaše soukromí. Když zakoupíte naše produkty, můžeme shromažďovat určité vaše osobní informace poskytnuté buď přímo vámi, nebo vaším místním prodejcem nebo společností Toro. Společnost Toro využívá tyto informace k plnění smluvních povinností, jako je například registrace vaší záruky, zpracování reklamace nebo kontakt s vámi v případě stažení výrobku – a pro legitimní obchodní účely – jako např. zjišťování spokojenosti zákazníků, zlepšování našich výrobků nebo poskytování informací o výrobku, jež mohou být zajímavé. Společnost Toro může sdílet vaše údaje se svými dceřnými společnostmi, přidruženými společnostmi, prodejci a dalšími obchodními partnery v souvislosti s kteroukoli z těchto činností. Osobní údaje můžeme rovněž poskytnout, pokud je to vyžadováno zákonem nebo v souvislosti s prodejem, koupí nebo sloučením podniku. Vaše osobní informace nebudeme nikdy prodávat žádné další společnosti pro marketingové účely.

### Zachování osobních údajů

Společnost Toro uchovává vaše osobní údaje, pokud jsou relevantní pro výše uvedené účely a v souladu se zákonnými požadavky. Chcete-li získat další informace o platných lhůtách uchování, kontaktujte nás prosím na adrese [legal@toro.com](mailto:legal@toro.com).

### Závazek společnosti Toro k bezpečnosti

Vaše osobní údaje mohou být zpracovávány v USA nebo jiné zemi, ve které mohou platit méně přísné zákony na ochranu dat než vaší zemi bydliště. Pokaždé, když převedeme vaše údaje mimo zemi vašeho bydliště, přijmeme zákonem požadovaná opatření, abychom zajistili, že budou zavedeny příslušné záruky, které ochrání vaše informace a zajistí šetrné nakládání s nimi.

### Přístup a oprava

Můžete mít právo své osobní údaje upravovat nebo kontrolovat a můžete mít námitky nebo omezovat zpracování svých dat. Za tímto účelem nás kontaktujte e-mailem [legal@toro.com](mailto:legal@toro.com). Máte-li pochybnosti ohledně způsobu, jakým společnost Toro zpracovává vaše informace, doporučujeme, abyste tuto otázku vznesli přímo u nás. Vezměte prosím na vědomí, že evropští občané mají právo podat stížnost na úřadě pro ochranu údajů.