



**Count on it.**

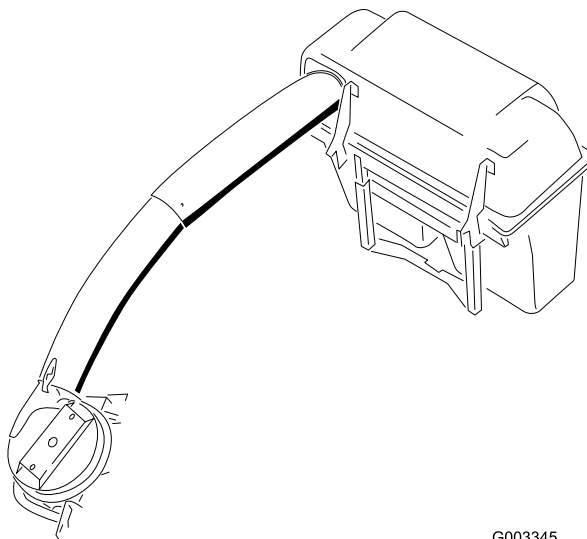
Form No. 3443-716 Rev C

**Kezelői kézikönyv**

## Fűgyűjtő készlet

Z Master® 4000 sorozatú fűnyíró traktor

Modellsz. 78463—Sorszám 400000000 és ettől felfelé



G003345



## ▲ FIGYELMEZTETÉS

### KALIFORNIA 65-ös számú figyelmeztetés

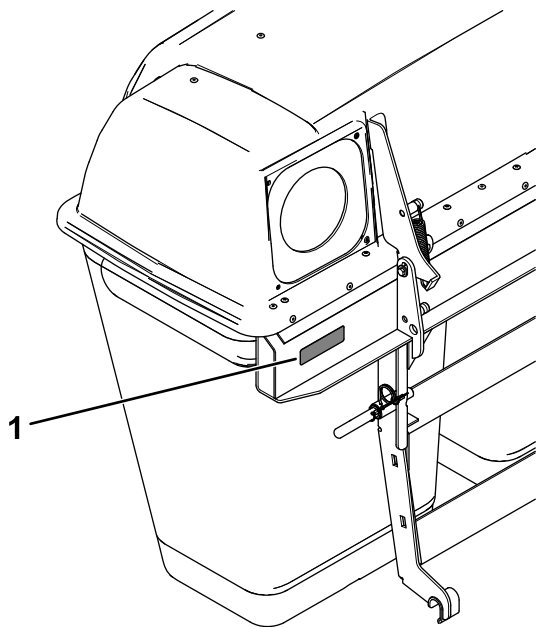
A termék használata Kalifornia állam jogszabályai által rákkeltőnek, születési, illetve reprodukciós rendellenességet okozóknak nyilvánított vegyi anyag vagy vegyi anyagok hatásának való kitettséget eredményezhet.

## Bevezetés

Gondosan olvassa el ezt a tájékoztatót, hogy a termék megfelelő üzemeltetését és karbantartását elsajátítva elkerülje a sérüléseket, valamint a termék károsodását. A termék megfelelő és biztonságos üzemeltetéséért Ön a felelős.

A [www.Toro.com](http://www.Toro.com) webhelyen további információk is találhatóak, például munkavédelmi tanácsok, oktatóanyagok, tartozékokról szóló információk, segítség márkakereskedés kereséséhez, valamint a termékregisztráció is itt végezhető el.

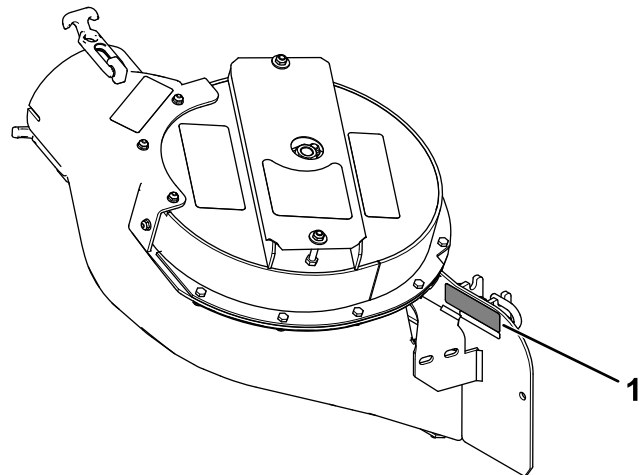
Ha szervizre, eredeti Toro-alkatrészekre vagy további információkra van szüksége, forduljon hivatalos márkaszervizhez vagy a Toro-ügyfélszolgálathoz, és tartsa kéznél terméke típus- és sorozatszámát. Az **Ábra 1** és a **Ábra 2** mutatja a típus- és a sorozatszám helyét a terméken. Írja a számokat a megfelelő helyre.



Ábra 1

g341471

1. A fűgyújtó tartály típus- és sorozatszám címkéjének helye



Ábra 2

g341472

1. A ventilátor típus- és sorozatszám címkéjének helye

Modellsz. \_\_\_\_\_

Sorszám \_\_\_\_\_

Ez a kézikönyv 2 szót használ az információ kiemelésére. A **Fontos** szó speciális műszaki információkra hívja fel a figyelmet, a **Megjegyzés** szó külön figyelemre érdemes általános információkat emel ki.

Ez a kézikönyvben és a gépen is megtalálható biztonsági figyelmeztető jelzés (Ábra 3) fontos biztonsági üzenetet jelöl, amelyet a balesetek elkerülése érdekében követni kell. Ezt a jelzést a **Veszély**, a **Figyelmeztetés** vagy a **Figyelem** kifejezés követi.

- **Veszély:** olyan közvetlenül veszélyes helyzetet jelöl, amely halált vagy súlyos személyi sérülést **eredményez**, ha nem sikerül elkerülni.
- **Figyelmeztetés:** olyan potenciálisan veszélyes helyzetet jelöl, amely halált vagy súlyos személyi sérülést **eredményezhet**, ha nem sikerül elkerülni.
- **Figyelem:** olyan potenciálisan veszélyes helyzetet jelöl, amely enyhébb vagy mérsékelt személyi sérülést **okozhat**, ha nem sikerül elkerülni.



Ábra 3

Biztonsági figyelmeztető jelzés

g000502

# Tartalom

|  |    |
|--|----|
| Biztonság .....  | 4  |
| Biztonsági és tájékoztató címkék .....   | 5  |
| Felszerelés .....  | 7  |
| 1 A gép előkészítése .....   | 9  |
| 2 A borulásvédelmi rendszer csuklópon-<br>tí vállas csavarjainak beszerelése ..... | 9  |
| 3 A súlyok felszerelése .....  | 9  |
| 4 A fűgújtó támaszainak és tartóinak<br>felszerelése.....                          | 10 |
| 5 A zsákolóadapter vázának<br>felszerelése.....                                    | 12 |
| 6 A zsákok felszerelése .....  | 13 |
| 7 A függesztőburkolat felszerelése .....   | 13 |
| 8 A meglévő szíjburkolat, konzol és<br>kidobócsatorna eltávolítása .....           | 14 |
| 9 A CE-készlet felszerelése .....  | 14 |
| 10 A ventilátorékszíjtárcsa-egység és a<br>szíjburkolattartó felszerelése .....    | 15 |
| 11 A terelőlemez felszerelése .....  | 17 |
| 12 A ventilátoregység felszerelése .....   | 18 |
| 13 A ventilátorékszíj, a rugó és a<br>ventilátorékszíj-burkolat felszerelése ..... | 19 |
| 14 A kidobócsövek felszerelése.....  | 21 |
| 15 A rögzítőfék beállítása .....   | 23 |
| 16 A gumiabroncsok nyomásának<br>ellenőrzése .....                                 | 23 |
| Üzemeltetés .....  | 24 |
| A fűgújtó zsákok ürítése.....  | 25 |
| A zsákolórendszerben keletkező elakadás<br>megszüntetése .....                     | 26 |
| A zsákolóadapter eltávolítása.....   | 26 |
| A gép szállítása .....   | 26 |
| Üzemeltetési tanácsok .....  | 27 |
| Karbantartás .....   | 28 |
| Ajánlott karbantartási ütemterv(ek) .....  | 28 |
| A fedél rácsának tisztítása .....  | 28 |
| A zsákolóadapter-tartozék ellenőrzése .....  | 28 |
| A zsákolóadapter és a zsákok tisztítása .....                                      | 29 |
| A ventilátorékszíj ellenőrzése .....   | 29 |
| A ventilátorékszíj cseréje .....   | 29 |
| A feszítőkar zsírása .....   | 30 |
| A zsákolóadapter ellenőrzése.....  | 30 |
| A fűnyírókések ellenőrzése.....  | 30 |
| A fűnyírókések kiválasztása .....  | 30 |
| A fűterelő lemez felszerelése .....  | 31 |
| Tárolás .....  | 31 |
| Hibakeresés és elhárítás .....   | 32 |

# Biztonság

- Ismerkedjen meg a berendezés biztonságos üzemeltetésével, a kezelőszervekkel és a biztonsági jelzésekkel.
- A fűgyűjtőket és egyéb munkaeszközöket különös körültekintéssel használja. Ezek az eszközök megváltoztathatják a kezelési jellemzőket és a gép stabilitását.
- A stabilitást növelő keréksúlyok vagy ellensúlyok felszerelését és eltávolítását illetően kövesse a gyártó előírásait.
- Ne használjon fűgyűjtőt meredek lejtőn. A nehézzé vált fűgyűjtő miatt elveszítheti az irányítást a gép felett, vagy felborulhat a géppel.
- Lejtőn lassítson le, és rendkívül körültekintően dolgozzon. Domboldalban feltétlenül a javasolt irányban haladjon. A gyepek jellemzői befolyásolhatják a gép stabilitását. Suvadások közelében rendkívüli körültekintéssel dolgozzon.
- A lejtőn minden mozgást lassan és fokozatosan végezzen. Ne a sebességét, se az irányát ne változtassa hirtelen; lassan kanyarodjon.
- A fűgyűjtő gátolhatja a kilátást hátrafelé. Rendkívül körültekintően tolasson.
- Óvatosan járjon el a gép utánfutóra vagy teherjárműre történő felrakásakor vagy levételekor.
- Ne működtesse a gépet felhajtott, eltávolított vagy módosított kidobó terelőlemezzel, csak ha fűgyűjtőt használ.
- Kezét és lábát tartsa távol a mozgó alkatrészekről. Járó motorú gépen ne végezzen beállításokat.
- Parkolja le a gépet sík talajon, kapcsolja le a hajtásokat, állítsa le a motort, hagyja el a kezelőállást, majd ékelje ki a kerekeket, mielőtt bármilyen műveletbe kezd, például kiüríti a fűgyűjtőt vagy megszünteti a csúszda dugulását.
- Ha eltávolítja a fűgyűjtőt, feltétlenül szerelje fel a kidobó terelőlemezt vagy védőburkolatot, amelyet a fűgyűjtő felszerelése miatt esetleg el kellett távolítania. Ne használja a fűnyírót anélkül, hogy a teljes fűgyűjtő vagy a kidobó terelőlemez a helyén lenne.
- Állítsa le a motort, mielőtt eltávolítaná a fűgyűjtőt vagy megszüntetné a csúszda dugulását.
- Ne hagyja sokáig a fűvet a fűgyűjtőben.
- A fűgyűjtő alkatrészei kopnak, károsodhatnak és idővel elhasználódnak, ami miatt Ön mozgó alkatrészeknek lehet kitéve, vagy tárgyak repülhetnek ki belőle. Ellenőrizze gyakran az alkatrészeket, és szükség szerint cserélje le azokat a gyártó által javasolt alkatrészekre.

# Biztonsági és tájékoztató címkék



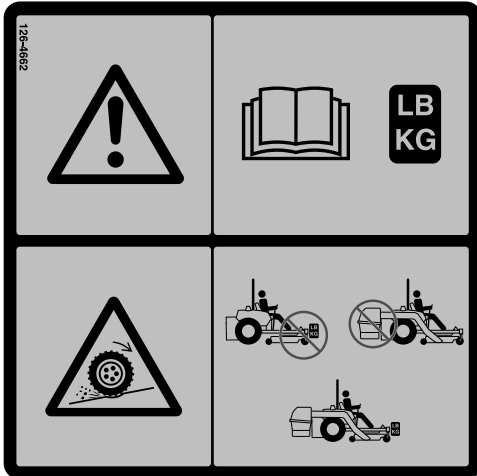
A biztonságra figyelmeztető matricák és utasítások a kezelő által jól látható helyen, a potenciális veszélyforrás közelében található. A sérült vagy hiányzó matricát cserélje, illetve pótolja.

**⚠ WARNING: Cancer and Reproductive Harm - www.P65Warnings.ca.gov.**  
For more information, please visit [www.ttcoCAProp65.com](http://www.ttcoCAProp65.com)

133-8061

133-8061

decal133-8061



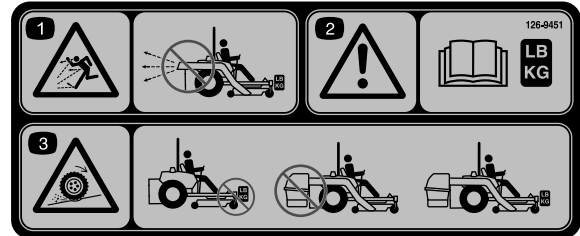
1

2

126-4662

decal126-4662

1. Figyelmeztetés – olvassa el a *Kezelői kézikönyvet* az ellensúly(ok) megfelelő mennyiségét illetően.
2. Elveszhet a tapadás vagy az irányítás, csökkenhet a stabilitás – Az Ez Vac ellensúlyai az Ez Vac nélkül behelyezve a tapadás vagy az irányítás elvesztését okozhatják a gépen. Az Ez Vac-ellensúly(ok) nélkül felszerelt Ez Vac csökkentheti a stabilitást. Az ellensúly(oka)t csak akkor szerelje fel, ha az Ez Vac felszerelése is megtörtént.



126-9451

126-9451

decal126-9451

1. Repülő tárgyak okozta veszély – a ventilátort csak akkor működtesse, ha a teljes gyújtórendszert felszerelte és a reteszekkel rögzítette.
2. Figyelmeztetés – olvassa el a *Kezelői kézikönyv* ellensúly felszerelésével kapcsolatos utasításait.
3. A tapadás és kormányozhatóság elvesztésének vagy a stabilitás csökkenésének veszélye – az Ez Vac-ellensúly(ok) használata az Ez Vac nélkül a tapadás és kormányozhatóság elvesztését okozhatja. Az Ez Vac-ellensúly(ok) nélkül felszerelt Ez Vac csökkentheti a stabilitást. Az ellensúly(oka)t csak akkor szerelje fel, ha az Ez Vac felszerelése is megtörtént.

1

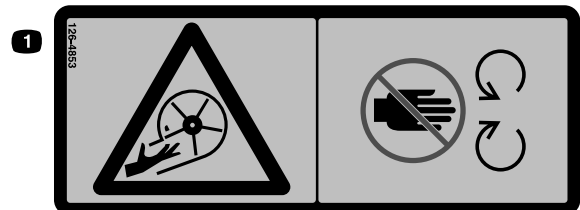


126-4659

126-4659

decal126-4659

1. Figyelmeztetés – forró tárcsa; hagyja lehűlni.

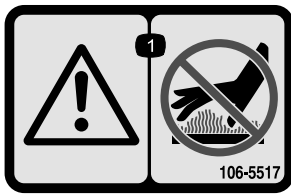


126-4853

126-4853

decal126-4853

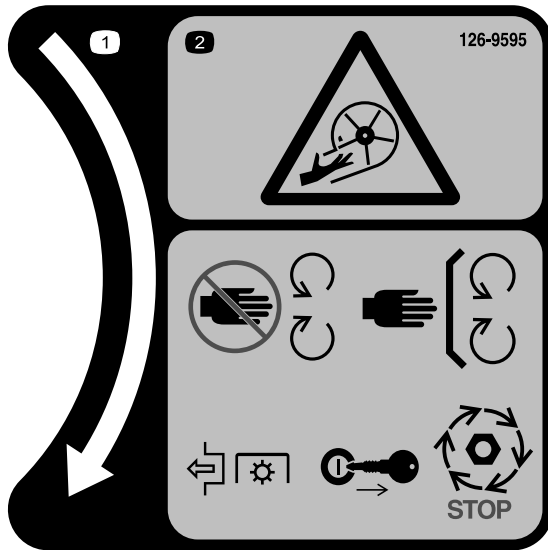
1. Járókerék/forgó kések okozta veszély – tartsa távol a kezét a mozgó alkatrészekről. Legyen minden biztonsági berendezés felszerelve és üzemképes. Ne nyúljon a ventilátorba, csak ha a forgásjelző megállt.



decal106-5517

**106-5517**

1. Figyelem – ne érjen a forró felülethez.



decal126-9595

**126-9595**

1. Forgásjelző
2. Járókerék/forgó kések okozta veszély – tartsa távol a kezét a mozgó alkatrészekről. Legyen minden biztonsági berendezés felszerelve és üzemképes. Ne nyúljon a ventilátorba, csak ha a forgásjelző megállt. Kapcsolja ki a TLT-t, állítsa le a motort, vegye ki a kulcsot, és várja meg, amíg leáll az összes mozgó alkatrész.

# Felszerelés

## Mellékelt alkatrészek

Használja az alábbi táblázatot, hogy megállapítsa, valamennyi alkatrész leszállításra került-e.

| Eljárás   | Megnevezés  | Mennyiség  | Alkalmazás   |
|-----------|---|--|--|
| <b>1</b>  | Nincs szükség alkatrésze  | –  | Készítse elő a gépet.  |
| <b>2</b>  | Vállas csavar<br>Hullámos alátét<br>Önzáró anya (1/2")  | 2<br>2<br>2  | Szerelje be a borulásvédelmi rendszer csuklóponthi vállas csavarját. |
| <b>3</b>  | Súly<br>Kapupántcsavar (3/8" × 1")<br>Peremes anya (3/8")   | 2<br>4<br>4  | Szerelje fel a súlyokat.   |
| <b>4</b>  | Alsó támasz<br>Felső támasz<br>Bal felső tartó<br>Jobb felső tartó<br>Támasztólemez<br>Kapupántcsavar (5/16" × 2 1/4")<br>Peremes anya (5/16")<br>Lapos alátét<br>Hatlapfejű csavar (5/16" × 3 1/4")<br>Peremes csavar (3/8" × 1 1/4")<br>Rögzítőanya (3/8")<br>Peremes csavar (5/16" × 1") | 2<br>1<br>1<br>1<br>2<br>4<br>8<br>4<br>4<br>2<br>4<br>2 | Szerelje fel a függőítő támaszait és tartóit.                        |
| <b>5</b>  | Zsáktartó<br>Rögzítőcsapegység  | 1<br>2   | Szerelje fel a zsákolóadapter vázát.                                 |
| <b>6</b>  | Zsákok  | 2  | Szerelje fel a zsákokat.   |
| <b>7</b>  | Függesztőburkolat   | 1  | Szerelje fel a függesztőburkolatot.                                  |
| <b>8</b>  | Nincs szükség alkatrésze  | –  | Távolítsa el a meglévő szíjburkolatot, konzolt és kidobócsatornát.   |
| <b>9</b>  | CE-készlet  | 1  | Szerelje fel a CE-készletet (csak nem CE-gépek esetén).              |
| <b>10</b> | Ventilátor-ékszíjtárcsa<br>Tárcsatartó<br>Rögzítőanya (3/8")<br>Szíjburkolattartó<br>Lemezanya<br>Kapupántcsavar (1/4" × 3/4")<br>Önbiztosító anya (1/4")   | 1<br>1<br>3<br>1<br>1<br>2<br>2                          | Szerelje fel a ventilátorékszíjtárcsa-egységet.                      |
| <b>11</b> | Terelőlemez<br>Kapupántcsavar (5/16" × 7/8")<br>Peremes anya (5/16")<br>Kapupántcsavar (3/8" × 7/8")<br>Peremes anya (3/8")   | 1<br>1<br>1<br>2<br>2                                    | Szerelje fel a terelőlemezt.   |

| Eljárás   | Megnevezés                | Mennyiség | Alkalmazás  |
|-----------|---------------------------|-----------|---|
| <b>12</b> | Ventilátoregység          | 1         | Szerelje fel a ventilátoregységet.  |
|           | Forgócsap                 | 1         |   |
|           | Feszítőhüvely             | 1         |   |
| <b>13</b> | Ventilátorékszíj-burkolat | 1         | Szerelje fel a ventilátorékszíjat, a rugót és a ventilátorékszíj-burkolatot.              |
|           | Burkolatgomb              | 1         |   |
| <b>14</b> | Felső cső                 | 1         | Szerelje fel a kidobócsöveket.  |
|           | Alsó cső                  | 1         |   |
|           | Csavar (#10 × ¾")         | 3         |   |
|           | Rögzítőanya (#10)         | 3         |   |
|           | Alátét (7/32")            | 3         |   |
| <b>15</b> | Nincs szükség alkatrészre | –         | Állítsa be a rögzítőféket.  |
| <b>16</b> | Nincs szükség alkatrészre | –         | Ellenőrizze a gumiabroncsok nyomását (csak fúvott gumiabronccsal szerelt gépek esetében). |

**Megjegyzés:** A gép jobb és bal oldalát normál üzemeltetési helyzetben határozza meg.



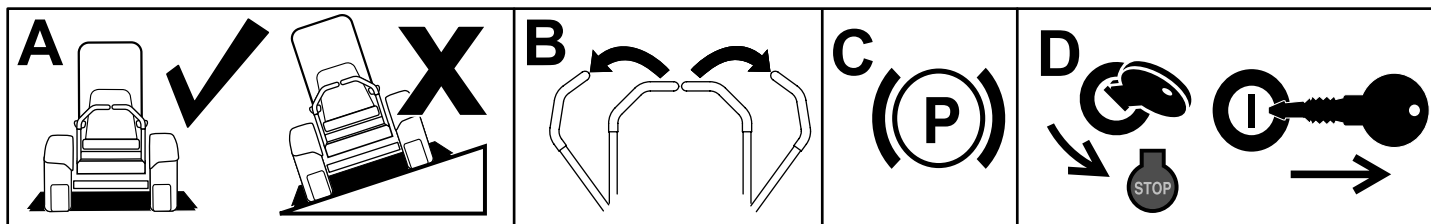
# 1

## A gép előkészítése

Nincs szükség alkatrésze

### Eljárás

1. Parkolja le a gépet sík talajon.
2. Állítsa SEMLEGES-RETESZELT helyzetbe a haladásvezérlő karokat.
3. Húzza be a rögzítőféket.
4. Állítsa le a motort és vegye ki az indítókulcsot.



g037289  
g037289

Ábra 4

# 2

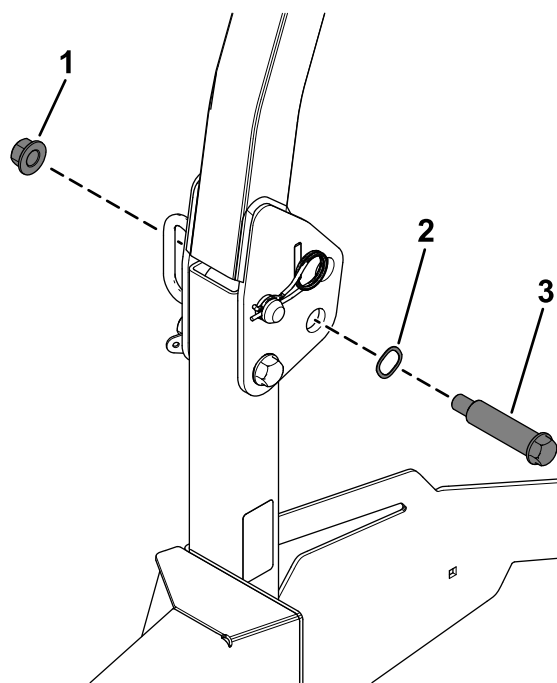
## A borulásvédelmi rendszer csuklóponthi vállas csavarjainak beszerelése

Ehhez az eljáráshoz szükséges alkatrészek:

|   |                    |
|---|--------------------|
| 2 | Vállas csavar      |
| 2 | Hullámos alátét    |
| 2 | Önzáró anya (1/2") |

### Eljárás

1. Szerelje be a vállas csavart a bukócsőbe a hullámos alátét és a rögzítőanya (1/2") segítségével az **Ábra 5** szerint.
2. Ismétlje meg az eljárást az ellenkező oldalon is.



Ábra 5

g341473

1. Rögzítőanya (1/2")
2. Hullámos alátét
3. Vállas csavar

# 3

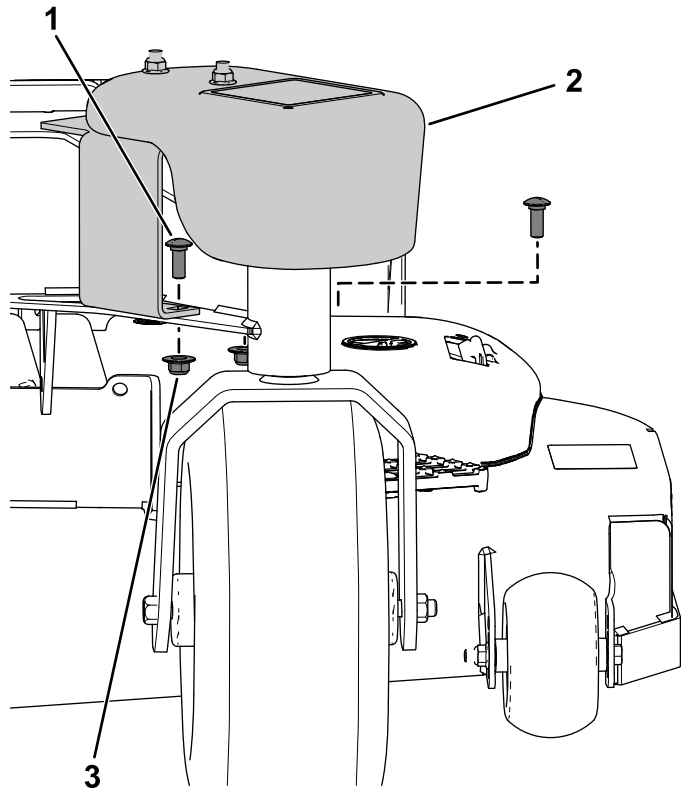
## A súlyok felszerelése

Ehhez az eljáráshoz szükséges alkatrészek:

|   |   |
|---|---|
| 2 | Súly  |
| 4 | Kapupántcsavar ( $\frac{3}{8}$ " $\times$ 1") |
| 4 | Peremes anya ( $\frac{3}{8}$ "                |

### Eljárás

- Rögzítse a súlyt az önbeálló karra a 2 kapupántcsavar ( $\frac{3}{8}$ "  $\times$  1") és a 2 peremes anya ( $\frac{3}{8}$ " segítségével a **Ábra 6** szerint.
- Ismételje meg az eljárást az ellenkező oldalon is.



Ábra 6

g341474

- Kapupántcsavar ( $\frac{3}{8}$ "  $\times$  1")
- Súly
- Peremes anya ( $\frac{3}{8}$ "

# 4

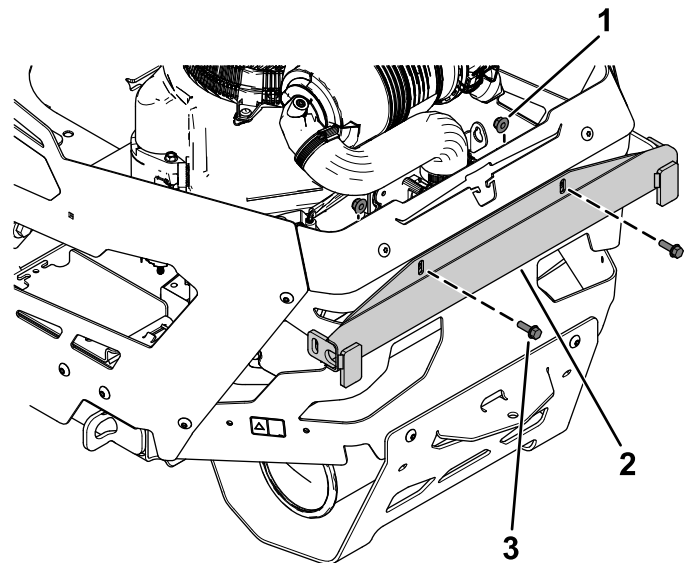
## A fűgyűjtő támaszainak és tartóinak felszerelése

Ehhez az eljáráshoz szükséges alkatrészek:

|   |   |
|---|---|
| 2 | Alsó támasz   |
| 1 | Felső támasz  |
| 1 | Bal felső tartó   |
| 1 | Jobb felső tartó  |
| 2 | Támasztólemez   |
| 4 | Kapupántcsavar ( $\frac{5}{16}$ " $\times$ $2\frac{1}{4}$ ")    |
| 8 | Peremes anya ( $\frac{5}{16}$ "                                 |
| 4 | Lapos alátét  |
| 4 | Hatlapfejű csavar ( $\frac{5}{16}$ " $\times$ $3\frac{1}{4}$ ") |
| 2 | Peremes csavar ( $\frac{3}{8}$ " $\times$ $1\frac{1}{4}$ ")     |
| 4 | Rögzítőanya ( $\frac{3}{8}$ "                                   |
| 2 | Peremes csavar ( $\frac{5}{16}$ " $\times$ 1")                  |

### Eljárás

- Rögzítse a felső támaszt a motor hátsó védőburkolatához a 2 peremes csavar ( $\frac{5}{16}$ "  $\times$  1") és 2 peremes anya ( $\frac{5}{16}$ ") segítségével a **Ábra 7** szerint, de ne húzza meg a kötőelemeket.



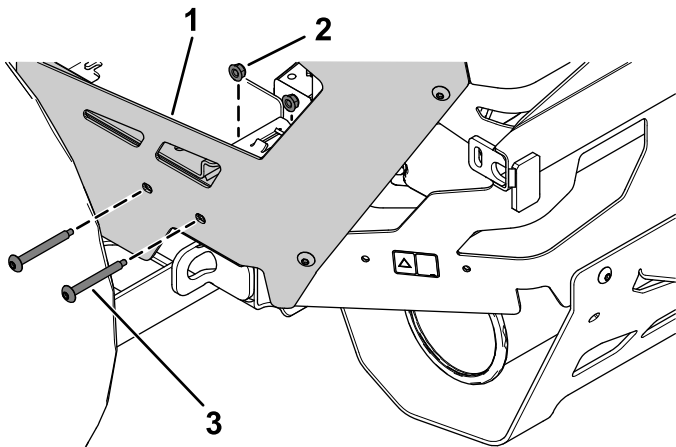
Ábra 7

g341518

- Peremes anya ( $\frac{5}{16}$ "
- Felső támasz
- Peremes csavar ( $\frac{5}{16}$ "  $\times$  1")

- Távolítsa el a 2 torx csavart és a 2 anyát a bal hátsó motorburkolatból (Ábra 8).

**Megjegyzés:** Végezze el a fenti lépéseket a gép egyik, majd a másik oldalán is.



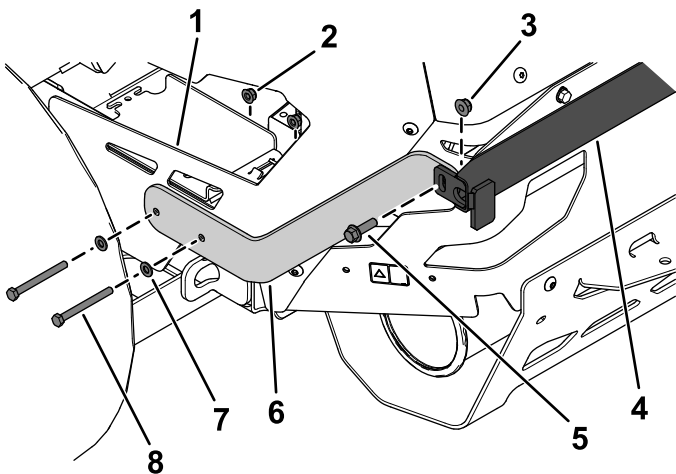
Ábra 8

g341515

- Bal hátsó védőburkolat
- Anya
- Torx csavar

- Rögzítse a bal felső tartót a bal hátsó védőburkolathoz és a felső támaszhoz 2 hatlapfejű csavar (5/16" × 3 1/4"), 2 lapos alátét, 2 peremes anya (5/16"), 1 peremes csavar (3/8" × 1 1/4") és 1 rögzítőanya (3/8") segítségével a Ábra 9 alapján, de ne húzza meg a kötőelemeket.

**Megjegyzés:** Végezze el a fenti lépéseket a gép egyik, majd a másik oldalán is.



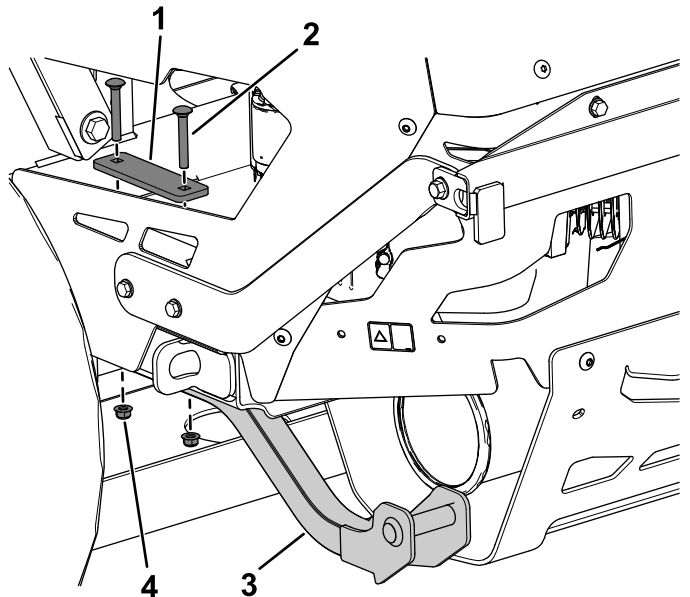
Ábra 9

g341516

- Bal hátsó védőburkolat
- Peremes anya (5/16")
- Rögzítőanya (3/8")
- Felső támasz
- Peremes csavar (3/8" × 1 1/4")
- Bal felső tartó
- Lapos alátét
- Hatlapfejű csavar (5/16" × 3 1/4")

- Rögzítse az alsó támaszt a motor lemezéhez 2 kapupántcsavar (5/16" × 2 1/4"), 1 támasztólemez és 2 peremes anya (5/16") segítségével a Ábra 10 szerint, de ne húzza meg a kötőelemeket.

**Megjegyzés:** Végezze el a fenti lépéseket a gép egyik, majd a másik oldalán is.



Ábra 10

g341517

- Támasztólemez
- Kapupántcsavar (5/16" × 2 1/4")
- Alsó támasz
- Peremes anya (5/16")

- Húzza meg az összes kötőelemet.

# 5

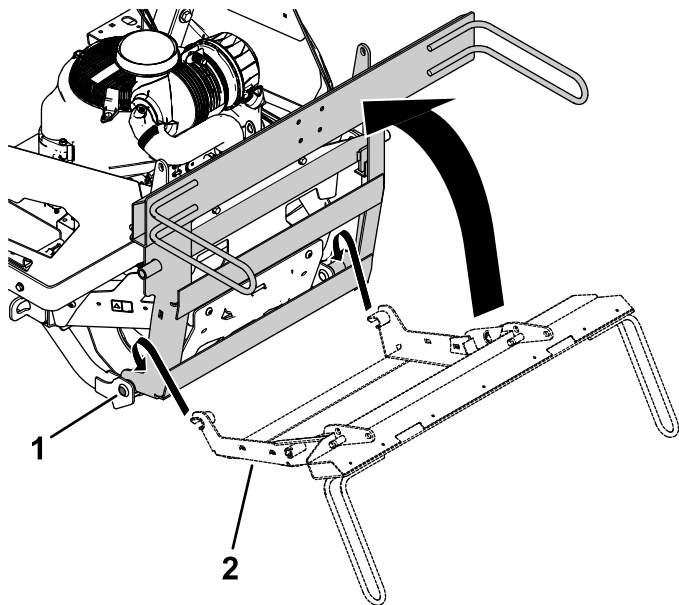
## A zsákolóadapter vázának felszerelése

Ehhez az eljáráshoz szükséges alkatrészek:

|   |                   |
|---|-------------------|
| 1 | Zsáktartó         |
| 2 | Rögzítőcsapegység |

### Eljárás

1. Igazítsa el a zsákolóadapter vázát a forgócsapoknál a tartókonzolon, majd fordítsa előre (Ábra 11).



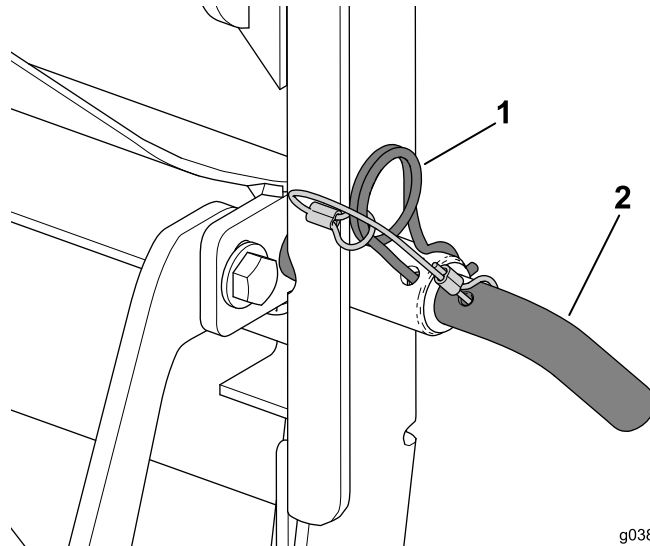
Ábra 11

g341549

1. Forgócsap
2. Zsákolóadapter váza

2. Csúsztassa át a rögzítőcsapot a zsákolóadapter vázán és a keresztmervítőn (Ábra 12).

**Megjegyzés:** Előfordulhat, hogy meg kell lazítania a kötőelemeket, hogy beigazíthassa a rögzítőcsapot a furatba.



g038187  
g038187

Ábra 12

1. Rugós sasszeg
2. Rögzítőcsap

3. Biztosítsa a rögzítőcsapot a rugós sasszeggel (Ábra 12).
4. Húzza meg a laza kötőelemeket.

# 6

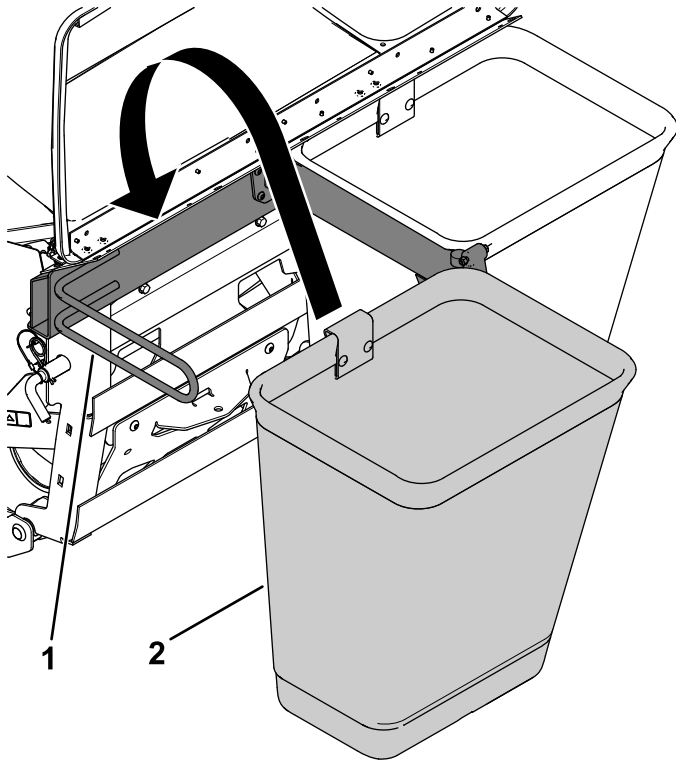
## A zsákok felszerelése

Ehhez az eljáráshoz szükséges alkatrészek:

|   |        |
|---|--------|
| 2 | Zsákok |
|---|--------|

### Eljárás

1. Akassza fel a zsákot a zsákolóadapter vázára (Ábra 13).



Ábra 13

g341571

1. Zsákolóadapter váza
2. Zsák

2. Csupkja le és reteszolja a fedélegységet.

# 7

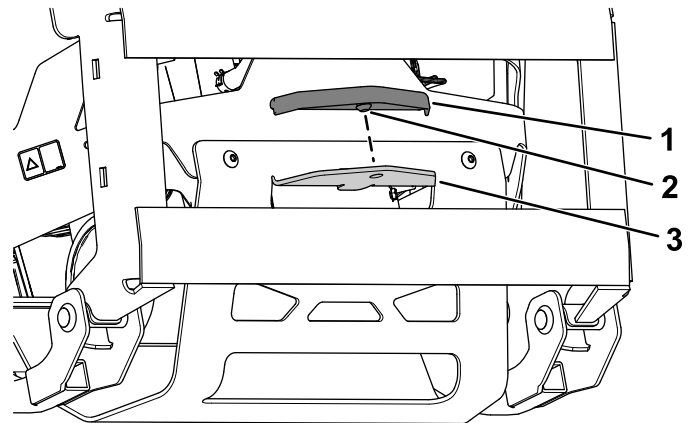
## A függesztőburkolat felszerelése

Ehhez az eljáráshoz szükséges alkatrészek:

|   |                   |
|---|-------------------|
| 1 | Függesztőburkolat |
|---|-------------------|

### Eljárás

1. Vonja be kenőanyaggal a függesztőburkolaton kialakított bütyköt.
2. Igazítsa rá a függesztőburkolatot a függesztőre, és nyomja a helyére (Ábra 14).



g341572

Ábra 14

1. Függesztőburkolat
2. Bütyök
3. Függesztő

# 8

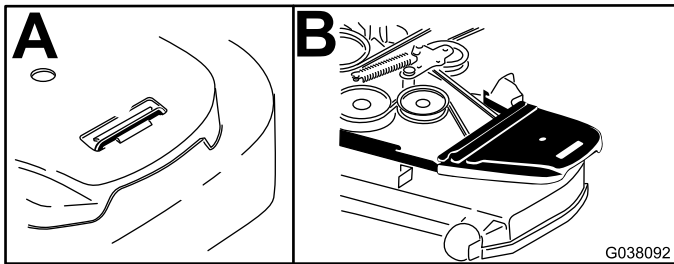
## A meglévő szíjburkolat, konzol és kidobócsatorna eltávolítása

Nincs szükség alkatrészeire

### Eljárás

**Megjegyzés:** A szíjburkolat eltávolítása előtt tisztítsa meg a környékét.

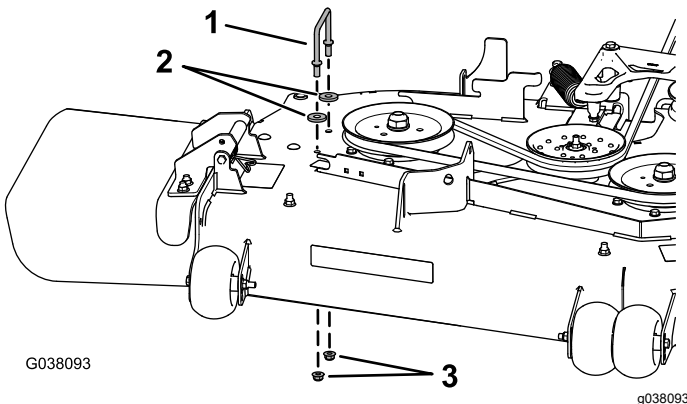
1. Engedje le a nyíróasztalt a legalacsonyabb vágásmagasságba.
2. Távolítsa el a jobb oldali szíjburkolatot (Ábra 15).



Ábra 15

3. Távolítsa el a jobb oldali szíjburkolattartót, a 2 alátétet (csak 152 cm-es nyíróasztal esetén) és a 2 peremes anyát a nyíróasztalról (Ábra 16).

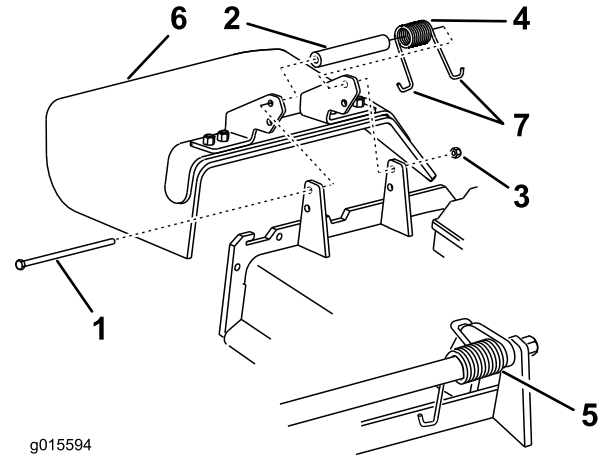
**Megjegyzés:** Őrizze meg az eljárás során eltávolított kötélemeket, hogy az átalakításhoz elérhetőek legyenek.



Ábra 16

1. Jobb oldali szíjburkolattartó
2. Alátétek csak a 152 cm-es nyíróasztalon
3. Peremes anyák

4. Távolítsa el a terelőlemez a csuklópántkonzolokhoz rögzítő rögzítőanyagát, csavart, rugót és távtartót (Ábra 17).



Ábra 17

1. Csavar
2. Távtartó
3. Rögzítőanya
4. Rugó
5. Felszerelt rugó
6. Fűterelő lemez
7. A rugó J-kampós vége

5. A fűterelő lemez eltávolítása (Ábra 17).

**Megjegyzés:** Őrizze meg az eljárás során eltávolított kötélemeket, hogy az átalakításhoz elérhetőek legyenek.

# 9

## A CE-készlet felszerelése

### Csak CE-gépek esetén

Ehhez az eljáráshoz szükséges alkatrészek:

|   |            |
|---|------------|
| 1 | CE-készlet |
|---|------------|

### Eljárás

CE-gépeknél fel kell szerelnie a CE-készletet; lásd a CE-készlet típusjele szerinti *Megfelelőségi nyilatkozatot*.

# 10

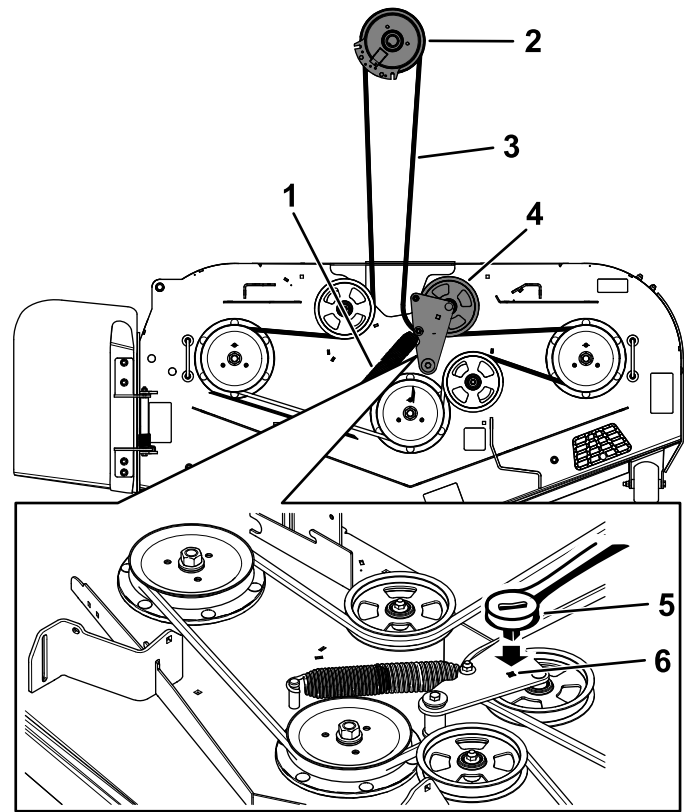
## A ventilátorékszíjtár- csa-egység és a szíjburko- lattartó felszerelése

Ehhez az eljáráshoz szükséges alkatrészek:

|   |   |
|---|---|
| 1 | Ventilátor-ékszíjtár-<br>csa                              |
| 1 | Tárcsatartó   |
| 3 | Rögzítőanya ( $\frac{3}{8}$ "                             |
| 1 | Szíjburkolattartó   |
| 1 | Lemezanya   |
| 2 | Kapupántcsavar ( $\frac{1}{4}$ " $\times$ $\frac{3}{4}$ " |
| 2 | Önbiztosító anya ( $\frac{1}{4}$ "                        |

### Eljárás

1. A feszítőkar négyzet alakú nyílásába helyezett  $\frac{3}{8}$ "-os racsnis hajtókar segítségével szüntesse meg a feszítőgörgőt terhelő rugóerőt (Ábra 18).



g334846

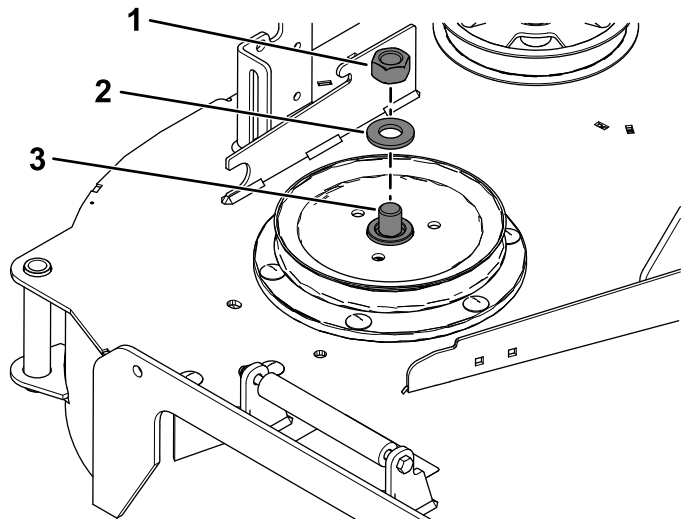
Ábra 18

- |  |  |
|--|--|
| 1. Rugó                                | 4. Rugós feszítőgörgő-<br>egység   |
| 2. Tengelykapcsoló-<br>szíjtár-<br>csa | 5. Racsnis hajtókar  |
| 3. Nyíróasztalékszíj                   | 6. Négyzet alakú nyílás a<br>feszítőkarban a racsnis<br>hajtókar számára |

2. Távolítsa el az ékszíjat a jobb oldali nyíróasztal-ékszíjtár-  
csáról.

3. Tartsa meg csavarkulccsal (1½") a tengelyt, amikor leszereli róla a hatlapú anyát (¾") és az alátétet (Ábra 19).

**Megjegyzés:** A hatlapú anyát (¾") és az alátétet tartsa meg.



Ábra 19

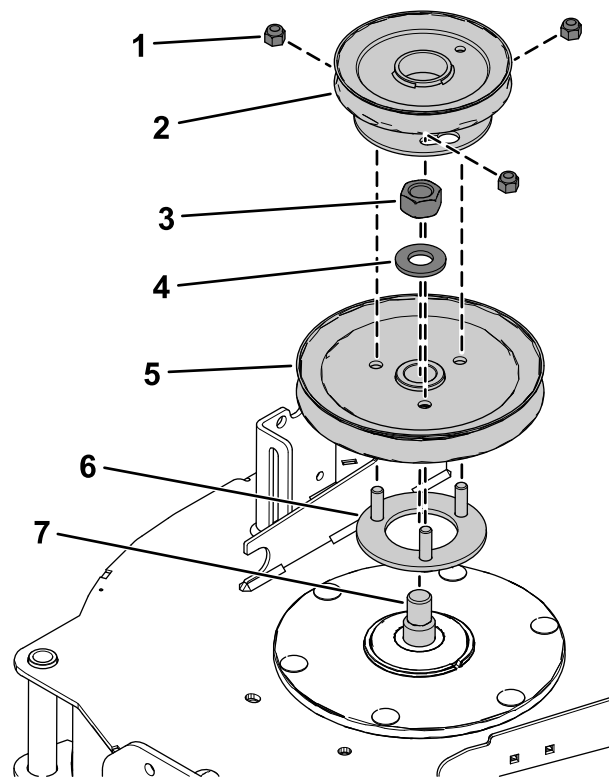
g341576

1. Hatlapú anya (¾")
2. Alátét
3. Jobb oldali tengely

4. Dugja át a tárcsatartó menetes csapjait a nyíróasztal-ékszíjtárcsa furatain (Ábra 20).
5. Rögzítse a nyíróasztal szíjtárcsáját a tengelyre a korábban eltávolított hatlapú anya (¾") és alátét segítségével (Ábra 20).
6. Húzza meg a hatlapú anyát (¾") 176–217 N·m nyomatékkal.
7. Helyezze rá a ventilátor-ékszíjtárcsát a tőcsavarokra, majd szerelje fel a 3 rögzítőanyát (⅜") a Ábra 20 szerint, de ne húzza meg az anyákat.
8. Forgassa el úgy a ventilátor-ékszíjtárcsát, hogy a keskeny nyílások felütközzenek a tőcsavarokon.
9. Húzza meg a 3 rögzítőanyát (⅜") 18 N·m nyomatékkal.

Gondoskodjon arról, hogy az ékszíjtárcsa az önbiztosító anyák meghúzásakor ne forduljon el.

**Megjegyzés:** Ha a ventilátor-ékszíjtárcsa nem középpontosan helyezkedik el a tőcsavarokon, a ventilátorékszíj idő előtt elhasználódhat.

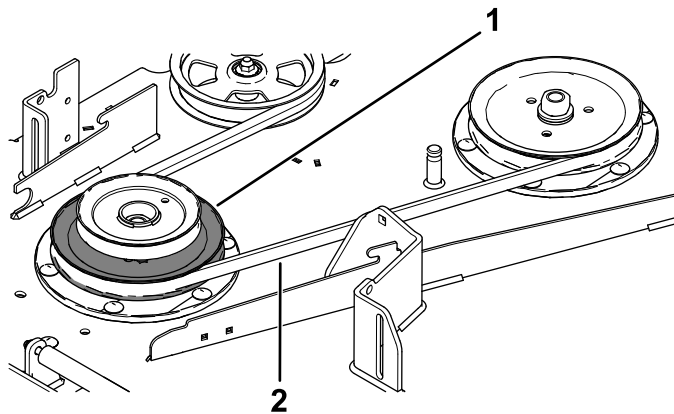


Ábra 20

g341574

1. Rögzítőanya (⅜")
2. Ventilátor-ékszíjtárcsa
3. Hatlapú anya (¾")
4. Alátét
5. Meglévő nyíróasztal-ékszíjtárcsa
6. Tárcsatartó
7. Jobb oldali tengely

10. Gondoskodjon arról, hogy a késcsavar 75–81 N·m nyomatékkal legyen meghúzva.
11. Szerelje fel a nyíróasztal ékszíjtárcsát a dupla szíjtárcsa alsó elemére (Ábra 21).



Ábra 21

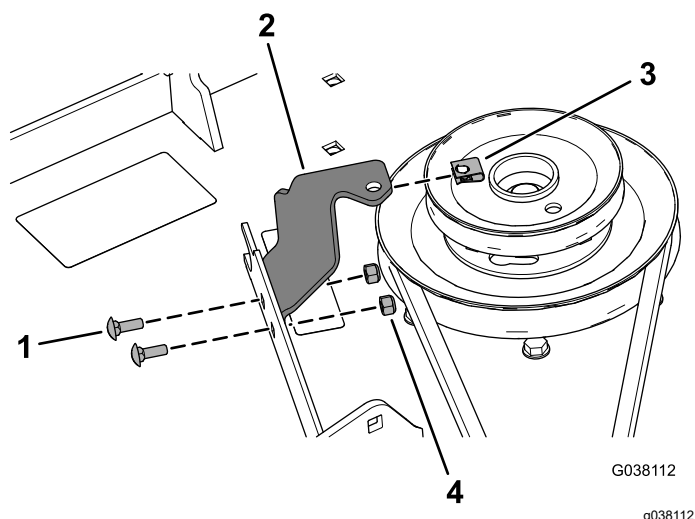
g341575

1. Alsó ékszíjtárcsa
2. Nyíróasztalékszíj

12. Szerelje fel a szíjburkolattartót a nyíróasztalra a 2 kapupántcsavar (¼" × ¾") és 2 rögzítőanya (¼") segítségével, a csavarokat még nem meghúzva, a Ábra 22 szerint.

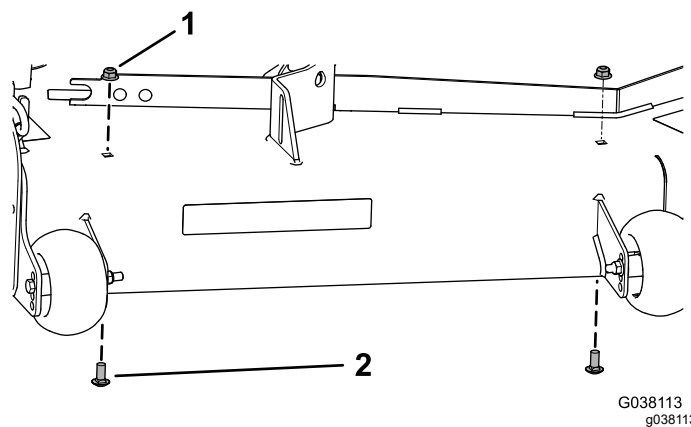


13. Szerelje fel a lemezanyát a szíjburkolattartóra (Ábra 22).



Ábra 22

1. Kapupántcsavar ( $\frac{1}{4}'' \times \frac{3}{4}''$ ) 3. Lemezanya  
2. Szíjburkolattartó 4. Rögzítőanya ( $\frac{1}{4}''$ )



Ábra 23

1. Peremes anya ( $\frac{3}{8}''$ ) 2. Kapupántcsavar ( $\frac{3}{8}'' \times \frac{7}{8}''$ )

2. Szerelje fel a terelőlemezt a kapupántcsavar ( $\frac{5}{16}'' \times \frac{7}{8}''$ ), a peremes anya ( $\frac{5}{16}''$ ), a 2 kapupántcsavar ( $\frac{3}{8}'' \times \frac{7}{8}''$ ) és a 2 peremes anya ( $\frac{3}{8}''$ ) segítségével a [Ábra 24](#) alapján.

14. Szerelje fel a nyíróasztal ékszíját a rugós feszítőgörgőre (Ábra 18).

# 11

## A terelőlemez felszerelése

Ehhez az eljáráshoz szükséges alkatrészek:

|   |  |
|---|--|
| 1 | Terelőlemez  |
| 1 | Kapupántcsavar ( $\frac{5}{16}'' \times \frac{7}{8}''$ ) |
| 1 | Peremes anya ( $\frac{5}{16}''$ )                        |
| 2 | Kapupántcsavar ( $\frac{3}{8}'' \times \frac{7}{8}''$ )  |
| 2 | Peremes anya ( $\frac{3}{8}''$ )                         |

## Eljárás

1. Távolítsa el a 2 meglévő peremes anyát ( $\frac{3}{8}''$ ) és 2 kapupántcsavart ( $\frac{3}{8}'' \times \frac{7}{8}''$ ) a nyíróasztalból (Ábra 23).

**Megjegyzés:** Őrizze meg az eljárás során eltávolított kötőelemeket, hogy az átalakításhoz elérhetőek legyenek.

# 12

## A ventilátoregység felszerelése

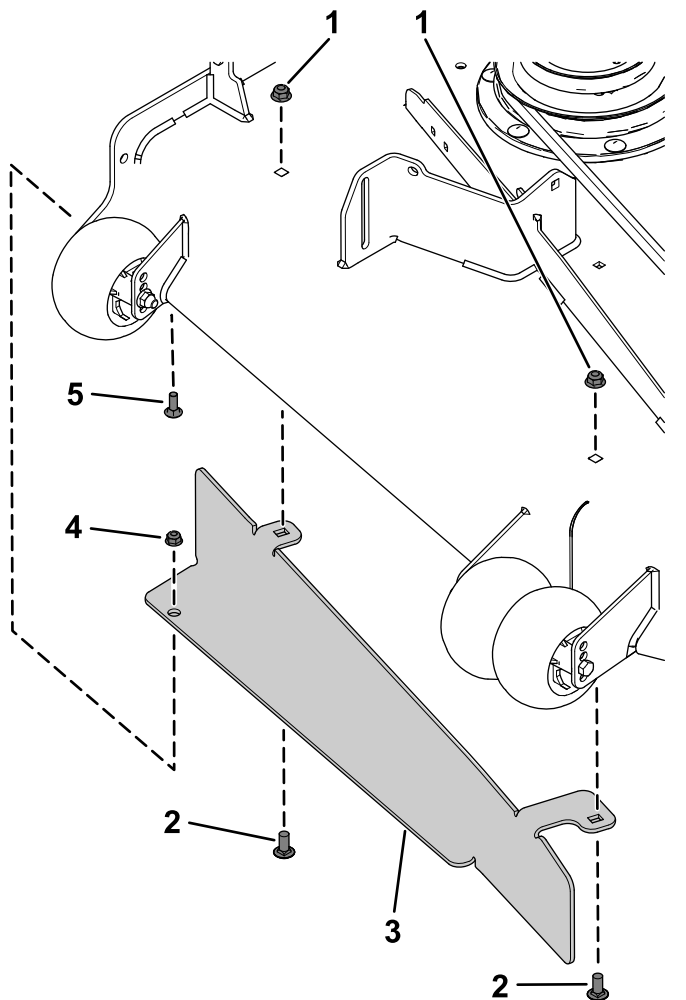
Ehhez az eljáráshoz szükséges alkatrészek:

|   |                  |
|---|------------------|
| 1 | Ventilátoregység |
| 1 | Forgócsap        |
| 1 | Feszítőhüvely    |

### Eljárás

Ellenőrizze, hogy a forgócsap a megfelelő helyen rögzül-e a ventilátoregységben (Ábra 25 vagy Ábra 26).

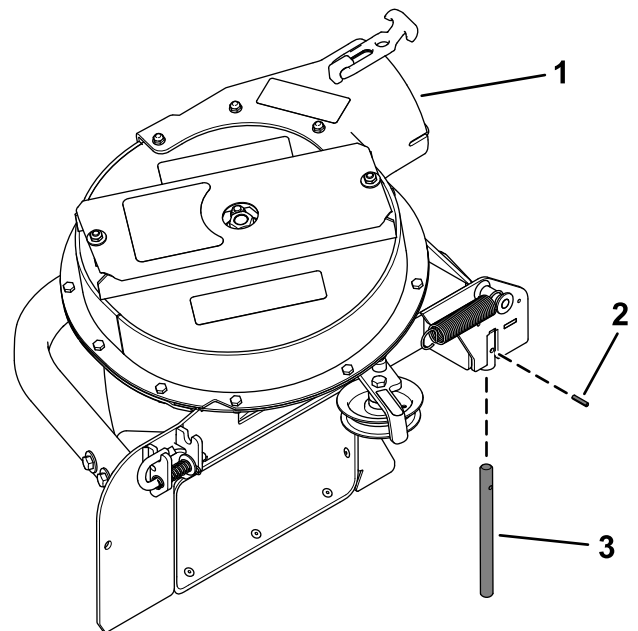
- **122 vagy 132 cm-es** nyíróasztalnál csak egy furat van a feszítőhüvely számára (Ábra 25).



Ábra 24

g341587

1. Peremes anya ( $\frac{3}{8}$ "
2. Kapupántcsavar ( $\frac{3}{8}$ "  $\times$   $\frac{7}{8}$ "
3. Terelelmez
4. Peremes anya ( $\frac{5}{16}$ "
5. Kapupántcsavar ( $\frac{5}{16}$ "  $\times$   $\frac{7}{8}$ "

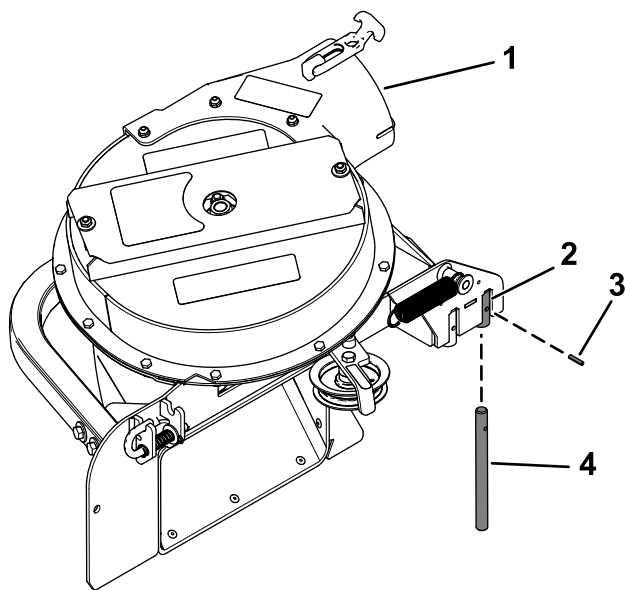


Ábra 25

g341588

1. Ventilátoregység
2. Feszítőhüvely
3. Forgócsap

- **152 cm-es** nyíróasztal esetén szerelje be a forgócsapot a hátsó furatba (Ábra 26).

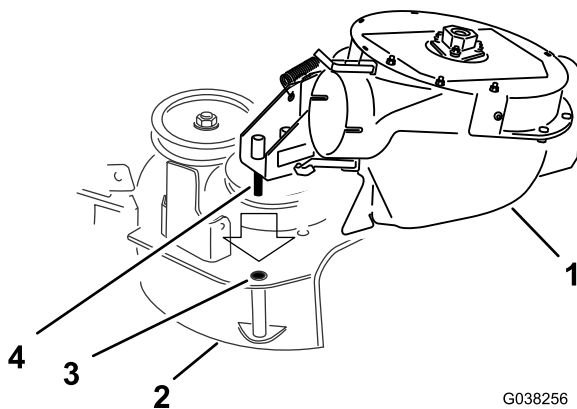


Ábra 26

g341589

- |                     |                  |
|---------------------|------------------|
| 1. Ventilátoregység | 3. Feszítőhüvely |
| 2. Hátsó furat      | 4. Forgócsap     |

- Igazítsa a ventilátoron található forgócsapot a nyíróasztal forgócsapfuratához (Ábra 27).



Ábra 27

G038256

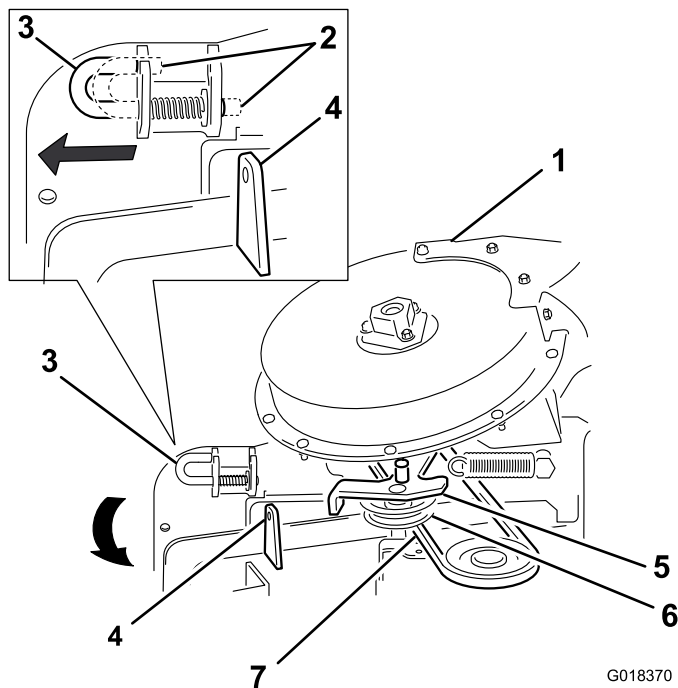
g038256

- |                     |                         |
|---------------------|-------------------------|
| 1. Ventilátoregység | 3. Forgócsapfurat       |
| 2. Nyíróasztal      | 4. Ventilátor-forgócsap |

- Engedje le a ventilátort és csúsztassa be a forgócsapot a forgócsapfuratba (Ábra 27).

**Megjegyzés:** Ügyeljen arra, hogy az ékszíj a ventilátor-ékszíjtárcsán maradjon.

- Állítsa a reteszcsapot reteszelési pozícióból kioldott helyzetbe (Ábra 28).



Ábra 28

G018370

g018370

- |                                   |                                     |
|-----------------------------------|-------------------------------------|
| 1. Ventilátoregység               | 5. Feszítőtárcsa-forgócsap konzolja |
| 2. Reteszcsap (reteszelő helyzet) | 6. Feszítőtárcsa                    |
| 3. Reteszcsap (kioldott helyzet)  | 7. Ékszíj (a feszítőtárcsa mögött)  |
| 4. Csatornakonzol                 |                                     |

- Csukja le a ventilátoregységet és igazítsa össze a reteszcsapot a csatornakonzol furatával (Ábra 28).

- Állítsa a reteszcsapot reteszelő helyzetbe.

**Megjegyzés:** Gondoskodjon arról, hogy a reteszcsap átnyúljon a csatornakonzol furatán.

**Megjegyzés:** Fontos, hogy a retesz erősen a nyíróasztalhoz rögzítse a ventilátoregységet, de kézzel ki lehessen oldani azt.

# 13

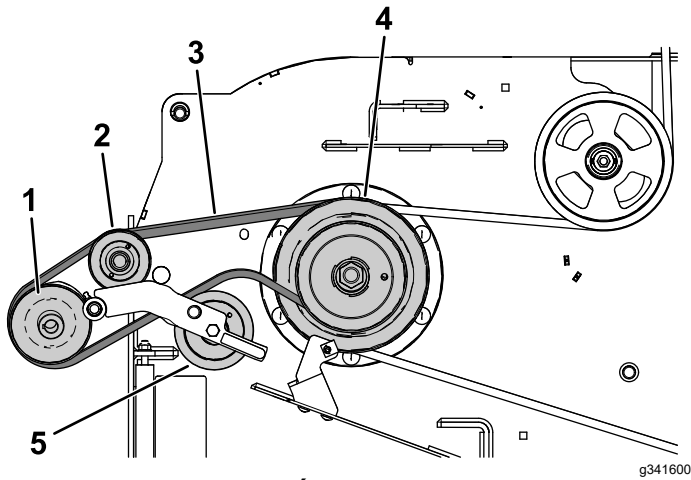
## A ventilátorékszíj, a rugó és a ventilátorékszíj-burkolat felszerelése

Ehhez az eljáráshoz szükséges alkatrészek:

|   |                           |
|---|---------------------------|
| 1 | Ventilátorékszíj-burkolat |
| 1 | Burkolatgomb              |

### Eljárás

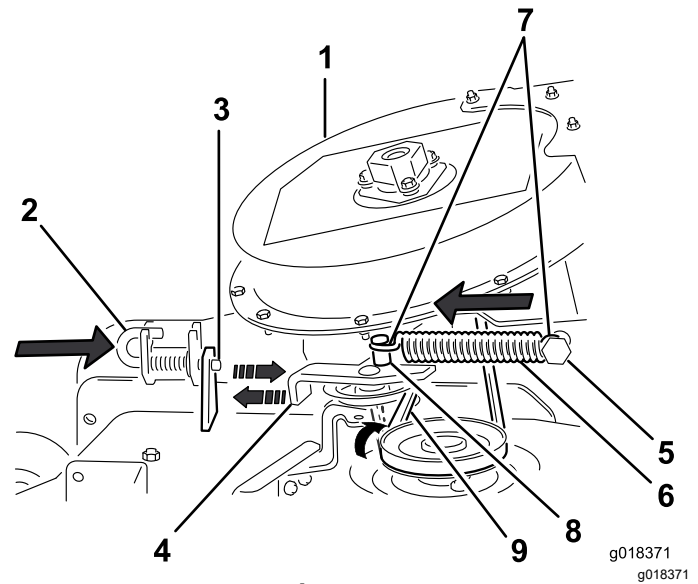
1. Helyezze el a ventilátorékszíjat a hajtótárcsa körül a [Ábra 29](#) szerint.



Ábra 29

1. Ventilátor-ékszíjtárcsa
2. Vezetőtárcsa
3. Ventilátorékszíj
4. Hajtótárcsa
5. Szíj feszítő tárcsa

2. Átmenetileg vezesse el az ékszíjat a feszítőtárcsa alatt ([Ábra 30](#)).



Ábra 30

A feszítőrugó felszerelése és az ékszíj beigazítása

1. Ventilátoregység
2. Reteszcsap (reteszelő helyzet)
3. Csatornakonzol
4. Feszítőtárcsa-forgócsap konzolja
5. Fix rugócsap
6. Rugó
7. Feszítő rugócsap
8. Rugó (kampós vég)
9. Ékszíj (a feszítőtárcsához igazítva)

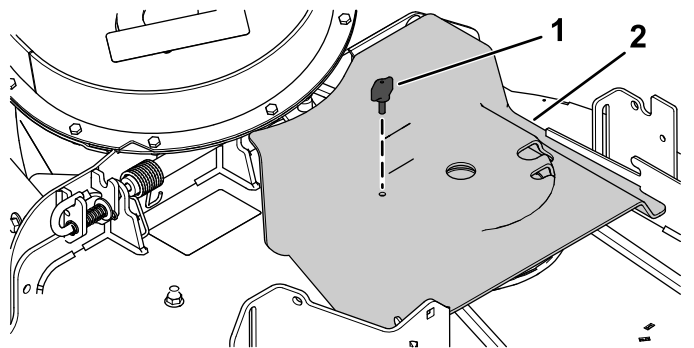
3. Fordítsa a feszítőtárcsa-forgócsap konzolját a fix rugócsap felé, és szerelje fel a rugót úgy, hogy a rugó kampóját a feszítő rugócsapra igazítja ([Ábra 30](#)).

**Megjegyzés:** Ügyeljen arra, hogy a rugó kampói megfelelően helyezkedjenek el a rugócsapokon.

4. Húzza el a rugós feszítőgörgőt a fix rugócsaptól, és tegye rá az ékszíjat a nyíróasztal-ékszíjtárcsára ([Ábra 30](#)).

**Megjegyzés:** Ügyeljen arra, hogy az ékszíj megfelelően helyezkedjen el a ventilátor-ékszíjtárcsán.

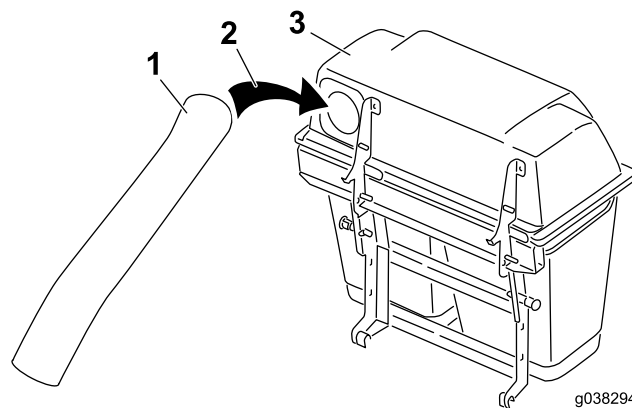
5. Szerelje fel a ventilátorékszíj-burkolatot és rögzítse a burkolatgombbal ([Ábra 31](#)).



Ábra 31

g341601

1. Burkolatgomb                      2. Ventilátorékszj-burkolat



Ábra 32

g038294

g038294

1. Felső cső                                      3. Zsákolóadapter fedele  
2. Zsákolóadapter nyílása

4. A felső cső kis bemélyedését igazítsa pontosan a gyűjtőtartály tömítését a gyűjtőtartályhoz rögzítő két csavar közé (Ábra 33).

**Megjegyzés:** A gyűjtőtartály tömítése álljon kijebb a zsákolóadapter fedelénél.

# 14

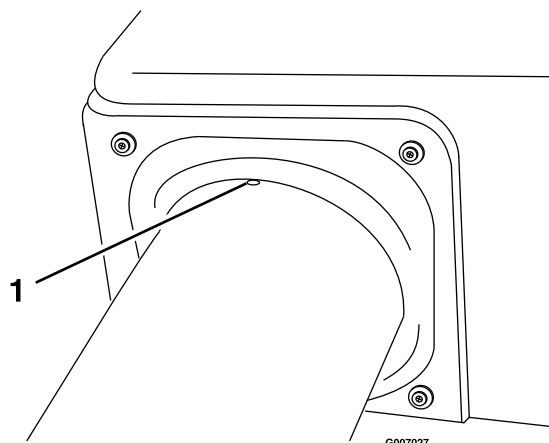
## A kidobócsövek felszerelése

Ehhez az eljáráshoz szükséges alkatrészek:

|   |                     |
|---|---------------------|
| 1 | Felső cső           |
| 1 | Alsó cső            |
| 3 | Csavar (#10 × 3/4") |
| 3 | Rögzítőanya (#10)   |
| 3 | Alátét (7/32")      |

### Eljárás

- Engedje le a nyíróasztalt a legalacsonyabb vágásmagasságba.
- Távolítsa el a zsákokat, hogy rálásson a fedél alatt a csőre.
- Szerelje be a felső csövet a zsáknilyásba, és húzza vissza annyira, hogy a gyűjtőtartály tömítése kiálljon (Ábra 32).



Ábra 33

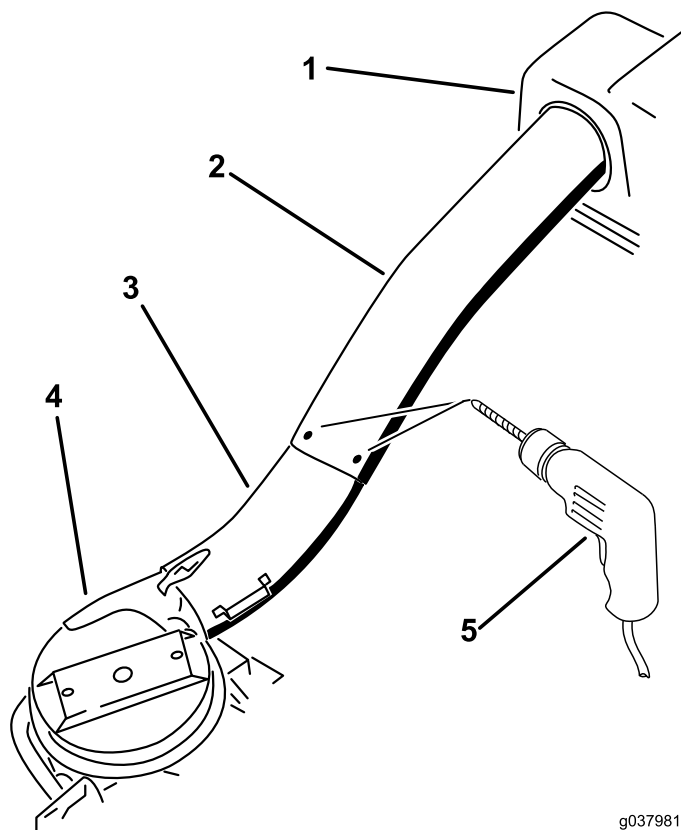
g007027

g007027

1. Kis bemélyedés



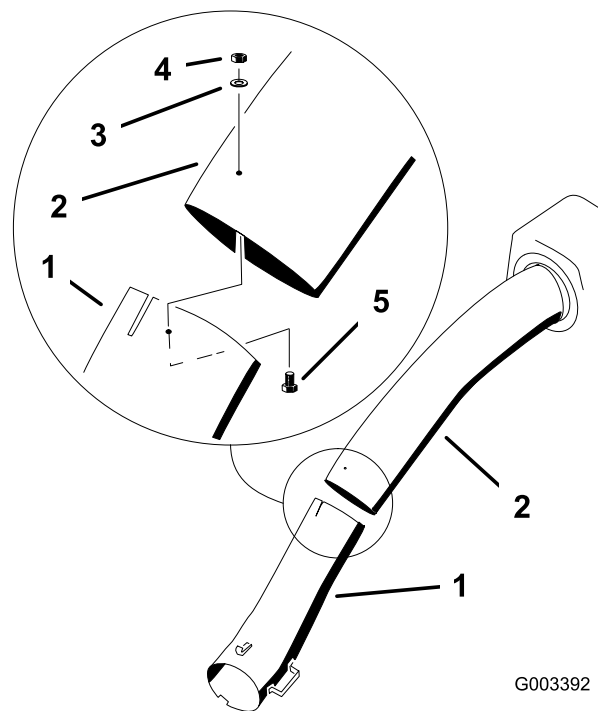
furatot (5,5 mm átmérőjűt) a felső és az alsó cső csatlakozásánál (Ábra 36).



Ábra 36

- |                          |                               |
|--------------------------|-------------------------------|
| 1. Zsákolóadapter fedele | 4. Ventilátoregység           |
| 2. Felső cső             | 5. Furatok készítése (5,5 mm) |
| 3. Alsó cső              |                               |

10. Távolítsa el az alsó csövet a ventilátorháztól.
11. Erősítse össze a felső és az alsó csövet 3 csavar (#10 × 3/4"), lapos alátétek és rögzítőanyák segítségével az Ábra 37 alapján.



Ábra 37

- |                         |                        |
|-------------------------|------------------------|
| 1. Alsó cső             | 4. Rögzítőanya (#10)   |
| 2. Felső cső            | 5. Csavar (#10 × 3/4") |
| 3. Lapos alátét (7/32") |                        |

12. Szerelje fel az alsó csövet a ventilátorházra, és rögzítse a gyorszárral.

# 15

## A rögzítőfék beállítása

Nincs szükség alkatrésze

### Eljárás

Ellenőrizze a rögzítőfék beállítását. Tekintse meg a *Kezelői kézikönyvet* a megfelelő eljárással kapcsolatban.

# 16

## A gumiabroncsok nyomásának ellenőrzése

### Csak fúvott gumiabronccsal szerelt gépek esetében

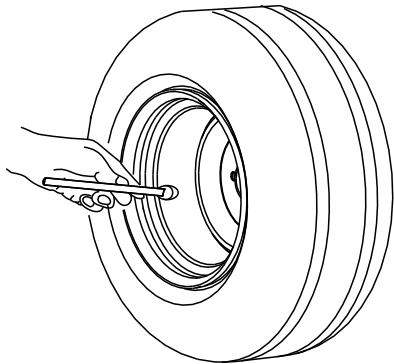
Nincs szükség alkatrészsre

### Eljárás

Növelje meg a gumiabroncsok nyomását a többletsúly miatt.

**Megjegyzés:** Ez a félpneumatikus abroncsokra nem vonatkozik.

Tartsa a hátsó gumiabroncsokban a légnyomást 0,9 bar értéken. A nem egyforma gumiabroncsnyomás egyenetlen vágást eredményez. A legpontosabb nyomásérték hideg gumiabroncsoknál mérhető.



G001055

g001055

Ábra 38

## Üzemeltetés

**Megjegyzés:** A gép jobb és bal oldalát normál üzemeltetési helyzetben határozza meg.

### ▲ FIGYELMEZTETÉS

A személyi sérülések elkerülése érdekében kövesse az alábbi lépéseket:

- A munkaeszköz használata előtt ismerje meg a *Kezelői kézikönyvben* található összes kezelési és biztonsági előírást.
- Ne távolítsa el a kidobócsövet, a zsákokat, a csatornát, és ne nyissa fel a zsákolóadapter tetejét, amíg jár a motor.
- Mindig állítsa le a motort, és várja meg, amíg minden mozgó alkatrész megáll, mielőtt eltávolítaná a dugulást a zsákolórendszerből.
- Ne végezzen karbantartást vagy javítást a gépen, amíg jár a motorja.



## ▲ FIGYELMEZTETÉS

Ha nincsen a helyén a fűterelő lemez, a zsákolóadapter-csövek vagy a teljes zsákolóadapter-egység, Ön és a közelben levők ki lehetnek téve a késekkel való érintkezés és a kirepülő hulladék okozta sérülésnek. A forgó fűnyírókések és a kirepülő hulladék személyi sérülést okozhatnak, akár végzeteset is.

- Mindig szerelje fel a fűterelő lemezt, amikor a zsákolóadaptert eltávolítva oldalsó kidobású módra vált.
- Ha a fűterelő lemez bármikor megsérül, azonnal cserélje le. A fűterelő lemez lefelé irányítja az anyagot a gyeplé felé.
- Ne nyúljon kezével vagy lábával a fűnyíró alá.
- Ne kísérelje meg a kidobási terület vagy a kések megtisztítását, csak miután kikapcsolta a mellékajtást (TLT) és leállította a motort. Vegye ki az indítókulcsot és vegye le a gyertyapipá(ka)t is.
- Állítsa le a motort, mielőtt nekikezd a kidobócsatorna-eltömődés megszüntetésének.

## A fűgyűjtő zsákok ürítése

### ▲ FIGYELMEZTETÉS

A törmelék, például a levelek, a fű vagy a gallyak lánggra kaphatnak. A motortérben keletkezett tűz személyi sérülést és anyagi kárt okozhat.

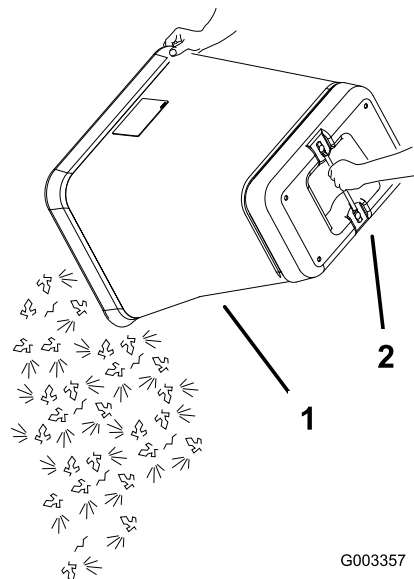
- Tartsa a motor és a kipufogó környékét törmeléktől mentesen.
- A zsákolóadapter fedelének felnyitásakor körültekintően járjon el, hogy ne hulljon törmelék a motor és a kipufogó környékére.
- Tárolás előtt hagyja a gépet lehűlni.

A fűgyűjtő zsákok megtelt állapotban nehezek. A tele zsákokat kellő körültekintéssel emelje és mozgassa.

1. Parkolja le a gépet sík talajon, és kapcsolja ki a kések kapcsolóját.
2. Állítsa a mozgást vezérlő karokat reteszelt semleges helyzetbe, állítsa le a motort, vegye ki a kulcsot, húzza be a rögzítőféket, és várja meg,

amíg minden mozgó alkatrész megáll, mielőtt elhagyja a kezelői helyet.

3. Akassza ki a zsákolóadapter gyorszárát.
4. Nyissa fel a zsákolóadapter fedelét.
5. Nyomkodja bele a törmeléket a zsákokba. A zsákot mindkét kezével felemelve akassza le a zsákolóadapter-tartókonzról.
6. Ragadja meg a zsák alján található fogantyút, és borítsa ki a zsákot (Ábra 39).



Ábra 39

1. Zsák
2. Alsó fogantyú

7. Helyezze be a zsákot a zsákolóadapter tartóvázán levő bemélyedésbe.
8. Hajtsa le a zsákolóadapter fedelét a zsákokra.
9. Reteszelve a zsákolóadapter fedelét.

# A zsákolórendszerben keletkező elakadás megszüntetése

## ▲ FIGYELMEZTETÉS

A zsákolóadapter működtetése során forog a ventilátor, és levághatja a kezét, az ujjait, vagy ezek sérülését okozhatja.

- Várja meg, amíg minden mozgó alkatrész megáll, vegye ki a kulcsot, és csak ezután kezdjen bele a ventilátor beállításába, tisztításába, javításába és vizsgálatába, valamint a csatorna eltömődésének megszüntetésébe.
  - Ellenőrizze, hogy a forgásjelző megállt-e.
  - Az eltömődést egy bottal piszkálja ki a ventilátorból és a csőből, ne a kezével.
  - Tartsa távol kezét és lábát a mozgó alkatrészekről. Járó motorú gépen ne végezzen beállításokat.
1. Kapcsolja ki a TLT-t, és húzza be a rögzítőféket.
  2. Állítsa le a motort, vegye ki az indítókulcsot, és várja meg, amíg az összes mozgó alkatrész leáll, csak ezután hagyja el a kezelőülést.
  3. Ürítse ki a zsákokat.
  4. Oldja le az alsó csövet.
  5. Távolítsa el a csöveket a zsákolóadapterről.
  6. Bot vagy hasonló eszköz segítségével távolítsa el, tisztítsa ki az elakadást a csőegységből.  
**Megjegyzés:** A törmelék a legtöbb esetben kirázható a csövekből.
  7. Ha az elakadás a ventilátoregységben van, oldja a ventilátoregység gyorsárát, távolítsa el az ékszíjat és hajtsa fel az egységet.
  8. Bot vagy hasonló eszköz segítségével – ne a kezével – távolítsa el, tisztítsa ki az elakadást a ventilátoregységből.
  9. Teljesen szerelje össze a zsákolórendszert, mielőtt folytatná a fűnyírást.

# A zsákolóadapter eltávolítása

## ▲ FIGYELMEZTETÉS

A gép üzemeltetése után a motor körüli alkatrészek forrók. A forró alkatrészek érintése égési sérülést okozhat.

- Ne érjen a motor forró alkatrészeihez.
  - A zsákolóadapter eltávolítása előtt hagyja a gépet lehűlni.
1. Kapcsolja ki a TLT-t.
  2. Állítsa le a motort, húzza be a rögzítőféket, vegye ki az indítókulcsot, és várja meg, amíg az összes mozgó alkatrész leáll, csak ezután hagyja el a kezelőülést.
  3. Oldja le az alsó csövet és vegye le a ventilátoregységről.
  4. Távolítsa el a csövet a zsákolóadapterről.
  5. Engedje le a nyíróasztalt a legalacsonyabb vágásmagasságba.
  6. Távolítsa el az ékszíjburkolatot a nyíróasztalhoz rögzítő gombot.
  7. Távolítsa el a ventilátorékszíjat a fűnyírószíjtárcsa-egységről.
  8. Nyissa fel a ventilátoregységet.
  9. Távolítsa el a ventilátoregységet a forgócsapfuratból.
  10. Ha oldalsó kidobású módra vált, gondoskodjon arról, hogy a fűterelő lemezt felszerelje, és azt le lehessen hajtani munkahelyzetbe.
  11. Távolítsa el a fedél-zsák egységet.

# A gép szállítása

Ne hagyjon fűvet vagy törmeléket a zsákolóadapterben a gép szállításakor.

## ▲ VESZÉLY

**Ha fű vagy törmelék marad a zsákolóadapterben a gép szállításakor, a gép károsodhat.**

**Ne hagyjon fűvet vagy törmeléket a zsákolóadapterben a gép szállításakor.**

# Üzemeltetési tanácsok

## Zsákolási tippek

### A méret észben tartása

Ne feledje, hogy a gép felszerelt tartozékkal hosszabb és szélesebb. Szűk helyen túl élesen fordulva a tartozék károsodhat.

### Szegélynyírás

A szegélynyírást mindig a fűnyíró bal oldalán végezze. Ne végezzen szegélynyírást a fűnyíró jobb oldalán, mert ezzel károsíthatja a zsákolóadapter csatornáját és a kidobócsövet.

### Vágásmagasság

Ne állítsa túl alacsonyra a vágásmagasságot, mert a fűnyíró körüli hosszú fű gátolja a levegő bejutását a nyíróasztal alá és így a zsákolórendszerbe is. Ha nem jut elegendő levegő a nyíróasztal alá, a zsákolórendszer eltömődik.

### Fűnyírás gyakorisága

Nyírja gyakran a fűvet, különösen, ha gyorsan nő. A nagyon hosszúra nőtt fűvet két menetben nyírja le.

### Fűnyírási technika

A gyeplépcső legjobb kinézete érdekében az új sáv legyen kissé átfedésben az előzőleg nyírttal. Ezzel csökkenti a motor terhelését, és csökkenti a csatorna és a kidobócső eltömődésének az esélyét.

### Zsákolási sebesség

A zsákolásos fűnyírás általában a gázkar GYORS helyzetében, normál sebességgel haladva végezhető. Ugyanakkor szélsőségesen száraz és poros fű esetén célszerű kissé visszavenni a gázt, viszont növelni a fűnyíró haladási sebességét. A zsákolórendszer eltömődhet, ha túl gyorsan halad és a motor fordulatszáma túl alacsonyra csökken. Domboldalon szükség lehet a haladási sebesség csökkentésére. Ez segít fenntartani a motor fordulatszámát és a zsákolás hatékonyságát. Lehetőleg lejtőn lefelé haladva végezze a fűnyírást.

## ⚠ VIGYÁZAT

Ahogy a zsákok telnek, a gép hátulja egyre nehezebbé válik. Ha a géppel hirtelen áll meg vagy indul el lejtős területen, elveszítheti az irányítását a gép felett, és felborulhat vele.

- **Se emelkedőn, se lejtőn ne induljon el vagy álljon meg hirtelen. Kerülje az emelkedőnek történő elindulást.**
- **Ha hegymenetben állt meg a géppel, kapcsolja ki a kések kapcsolóját. Ezután tolasson le lassan a domboldalról.**
- **Lejtőkön kerülje a hirtelen kanyarodást és sebességváltoztatást.**
- **Ne használja a gépet a zsákolóadapter nélkül úgy, hogy az első súlyokat felszerelte.**

### Zsákolás magasra nőtt fű esetén

A nagyon magasra nőtt fű nehéz, így nem feltétlenül juttatható be maradéktalanul a fűgyűjtő zsákokba. Ilyenkor a kidobócső és a csatorna eltömődhet. A zsákolórendszer eltömődésének elkerülése érdekében a fűnyírást végezze először nagy vágásmagassággal, majd engedje le a nyíróasztalt normál vágásmagasságba, és ismétlje meg a zsákolási eljárást.

### Zsákolás nedves fű esetén

Igyekezzen mindig száraz fűvet nyírni, mert a gyeplépcső így kap szép kinézetet. Ha kénytelen nedves fűvet nyírni, használja a hagyományos oldalsó kidobást. Pár órával később, amikor a nyeselek már megszáradt, szerelje fel a teljes zsákolórendszert, és szívassa fel vele a fűnyesedéket.

### Az eltömődés jelei

A zsákolás során a fűnyíró normál esetben elől kifújja a fűnyesedék egy kis részét. A túl nagy mennyiségű kifújó nyeselek azt jelzi, hogy a zsákok megteltek vagy a rendszer eldugult.

# Karbantartás

**Megjegyzés:** A gép jobb és bal oldalát normál üzemeltetési helyzetben határozza meg.

## Ajánlott karbantartási ütemterv(ek)

| Karbantartási időköz                       | Karbantartási intézkedés   |
|--|--|
| Az első 8 óra után                         | <ul style="list-style-type: none"><li>• Ellenőrizze a ventilátorérszíjat.</li><li>• Ellenőrizze a zsákolóadaptert.</li></ul> |
| Az első 10 óra után                        | <ul style="list-style-type: none"><li>• Ellenőrizze a zsákolóadaptert.</li></ul>   |
| Minden egyes használat előtt, vagy naponta | <ul style="list-style-type: none"><li>• Tisztítsa meg a fedél rácsát.</li><li>• Tisztítsa meg a zsákolóadaptert.</li></ul>   |
| Minden 25 órában                           | <ul style="list-style-type: none"><li>• Ellenőrizze a ventilátorérszíjat.</li></ul>  |
| Minden 50 órában                           | <ul style="list-style-type: none"><li>• Zsírozza meg a feszítőkart.</li></ul>  |
| Minden 100 órában                          | <ul style="list-style-type: none"><li>• Ellenőrizze a zsákolóadaptert.</li></ul>   |
| Tárolás előtt                              | <ul style="list-style-type: none"><li>• Ellenőrizze a zsákolóadaptert.</li></ul>   |

### ▲ FIGYELMEZTETÉS

Ha a kulcsot a gyújtáskapcsolóban hagyja, mások véletlenül beindíthatják a motort, és a közelben állók súlyos sérülését okozhatják.

Karbantartási munkák előtt vegye ki a kulcsot a gyújtáskapcsolóból, és vegye le a gyertyapipát. Hajtsa félre a gyertyapipát, hogy ne érhesen véletlenül a gyújtógyertyához.

### ▲ FIGYELMEZTETÉS

A motor üzem közben felforrósodhat. A forró felületek érintésre égési sérülést okozhatnak. Hagyja lehűlni a motort, különösen a kipufogóját, mielőtt megérintené.

### ▲ FIGYELMEZTETÉS

A törmelék, például a levelek, a fű vagy a gallyak lángra kaphatnak. A motortérben keletkezett tűz személyi sérülést és anyagi kárt okozhat.

- Tartsa a motor és a kipufogó környékét törmeléktől mentesen.
- A zsákolóadapter fedelének felnyitásakor körültekintően járjon el, hogy ne hulljon törmelék a motor és a kipufogó környékére.
- Tárolás előtt hagyja a gépet lehűlni.

## A fedél rácsának tisztítása

**Szolgáltatásszünet:** Minden egyes használat előtt, vagy naponta

A rácsokat minden használat előtt meg kell tisztítani.

1. Parkolja le a gépet sík talajon.
2. Kapcsolja ki a kések kapcsolóját, húzza be a rögzítőféket, a mozgást vezérlő karokat pedig állítsa SEMLEGES-RETESZELT helyzetbe.
3. Állítsa le a motort és vegye ki az indítókulcsot.

4. Nyissa fel a zsákolóadapter fedelét.
5. Tisztítson ki minden hulladékot a rácsból.
6. Csukja le a zsákolóadapter fedelét.

## A zsákolóadapter-tartozék ellenőrzése

**Szolgáltatásszünet:** Az első 10 óra után  
Tárolás előtt

Végezze el a zsákolóadapter-tartozék ellenőrzését az első 10 órányi használat után, majd utána havonta.

1. Ellenőrizze a csatornát, a kidobócsövet és a zsákolóadapter fedelét. Cserélje ki ezeket az alkatrészeket, ha megrepedtek vagy eltörtek.
2. Húzzon meg minden csavart és csavaranyát.
3. Ellenőrizzen minden kötőelemet és gyorszárat; cserélje, illetve pótolja a hiányzó vagy sérült elemeket.
4. Ellenőrizze a fűgyűjtő zsák elhasználódásának mértékét.

### ▲ FIGYELMEZTETÉS

**Súlyos személyi sérüléseket okozhat a szakadt, kopott vagy elhasználódott fűgyűjtő zsákon át kirepülő törmelék és egyéb tárgyak.**

- Ellenőrizze a fűgyűjtő zsákokat lyukak, szakadás, kopás és az elhasználódásra utaló egyéb jelek szempontjából.
- Ha a zsák elhasználódott, cserélje le a zsákolóadapter gyártója által biztosított pótzsákra.

## A zsákolóadapter és a zsákok tisztítása

**Szolgáltatásszünet:** Minden egyes használat előtt, vagy naponta

A zsákolóadaptert naponta tisztítani kell.

1. Mossa le belülről és kívülről a zsákolóadapter fedelét, a zsákokat, a csövet és a nyíróasztal alját. A szennyeződések eltávolításához használjon enyhe autósampon.
2. Feltétlenül távolítsa el minden alkatrésztől a rátapadt fűvet.
3. Az összes alkatrész lemosása után hagyja azokat teljesen megszáradni.

**Megjegyzés:** Amikor az összes alkatrészt visszaszerelte, indítsa be és járassa a motort kb. 1 percre, hogy elősegítse a száradást.

## A ventilátorékszíj ellenőrzése

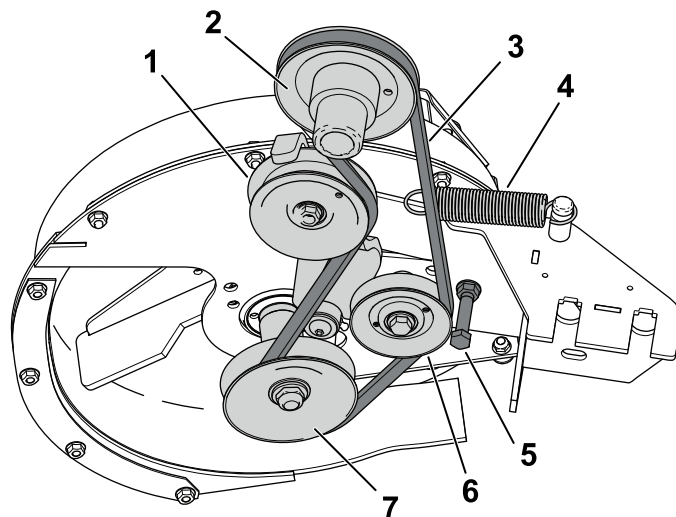
**Szolgáltatásszünet:** Az első 8 óra után

Minden 25 órán

Ellenőrizze az ékszíjakat repedezés, foszló szélek, égésre utaló jelek és egyéb károsodás szempontjából. A károsodott ékszíjakat cserélje le.

## A ventilátorékszíj cseréje

1. Kapcsolja ki a TLT-t, állítsa SEMLEGES-RETESZELT helyzetbe a haladásvezérlő karokat, és húzza be a rögzítőféket.
2. Állítsa le a motort, vegye ki az indítókulcsot, és várja meg, amíg az összes mozgó alkatrész leáll, csak ezután hagyja el a kezelőülést.
3. Lazítsa meg vagy távolítsa el az ékszíjvezető csapot (Ábra 40).
4. A rugós feszítőgörgőt hátrahúzva lazítsa meg az ékszíjat (Ábra 40).

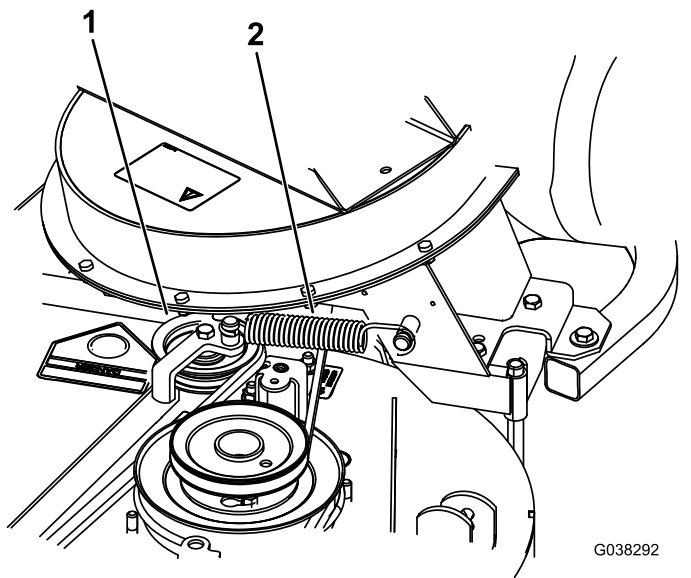


Ábra 40

g189890

- |                             |                            |
|-----------------------------|----------------------------|
| 1. Rugós feszítőgörgő       | 5. Ékszíjvezető csap       |
| 2. Nyíróasztal-ékszíjtárcsa | 6. Feszítőtárcsa           |
| 3. Ékszíj                   | 7. Ventilátor-ékszíjtárcsa |
| 4. Rugó                     |                            |

5. Távolítsa el a meglévő ventilátorékszíjat.
6. Tegye fel az új ékszíjat a ventilátor-ékszíjtárcsára (Ábra 40).
7. Húzza meg vagy szerelje be az ékszíjvezető csapot (Ábra 40).
8. Szerelje be a rugót az Ábra 41 alapján.



Ábra 41

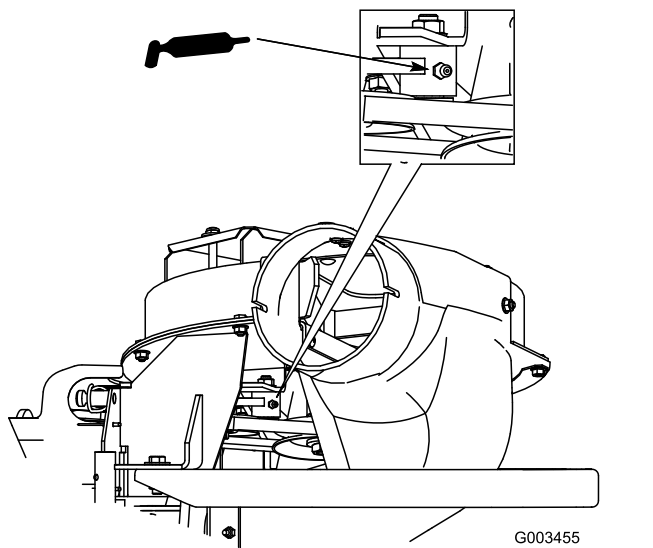
1. Rugós feszítőgörgő      2. Rugó

9. Tegye fel az ékszíjat a rugós feszítőgörgőre (Ábra 41).

## A feszítőkar zsírása

**Szolgáltatásszünet:** Minden 50 órában

Zsírozza meg a ventilátor-ékszíjtárcsa feszítőkarját (Ábra 42) 50 üzemóránként.



Ábra 42

## A zsákolóadapter ellenőrzése

**Szolgáltatásszünet:** Minden 100 órában

Az első 8 óra után

1. Kapcsolja ki a TLT-t, állítsa SEMLEGES-RETESZELT helyzetbe a haladásvezérlő karokat, és húzza be a rögzítőféket.
2. Állítsa le a motort, vegye ki az indítókulcsot, és várja meg, amíg az összes mozgó alkatrész leáll, csak ezután hagyja el a kezelőülést.
3. Ellenőrizze a felső csövet, az alsó csövet, a zsákolóadapter fedelét és a ventilátoregységet. Cserélje ki ezeket az alkatrészeket, ha megrepedtek vagy eltörtek.
4. Ellenőrizze a zsákokat, a zsákolóadapter vázát és a rácsát. Cserélje ki az alkatrészeket, ha megrepedtek vagy eltörtek.
5. Húzzon meg minden csavart és csavaranyát.

## A fűnyírókések ellenőrzése

1. Ellenőrizze rendszeresen a fűnyírókéseket és akkor is, ha idegen tárgynak ütköztek.
2. Ha a kések nagyon elkoptak vagy károsodtak, szereljen fel új késeket. Tekintse meg a gép *Kezelői kézikönyvét* a teljes késkarbantartással kapcsolatban.

## A fűnyírókések kiválasztása

A legtöbb esetben a normál, nagy emelésű kések nyújtják a legjobb zsákolási teljesítményt.

Száraz körülmények között a Toro Atomic kést javasoljuk a levelek zsákolására. Poros körülmények között a közepes vagy kis emelésű késekkel csökkenthető a por és kosz kifújása, ugyanakkor hatékony marad a zsákolási levegőáram.

A különféle fűnyírási körülményekhez megfelelő késekre vonatkozóan kérjen tanácsot a hivatalos márkaszerviztől.

A kések felszerelésével kapcsolatban további tájékoztatásért lásd a gép *Kezelői kézikönyvét*.

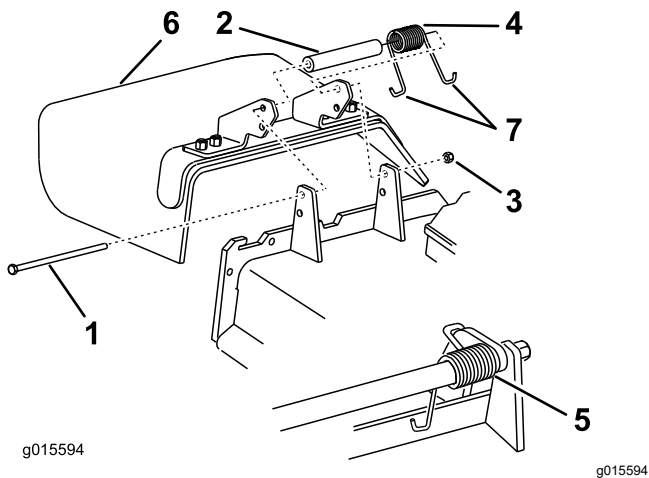
# A fűterelő lemez felszerelése

## ▲ FIGYELMEZTETÉS

A fedetlen kidobónyíláson át a gép tárgyakat hajíthat a közelben tartózkodók felé, súlyos személyi sérülést okozva ezzel. Emellett így a késekhez is hozzá lehet érni.

- Ne használja a gépet felszerelt fűterelő lemez, mulcsozólemez vagy zsákolórendszer nélkül.
- Győződjön meg arról, hogy a fűterelő lemez lehajtott helyzetben van.

1. A rugó egyik végét helyezze a nyíróasztal élé mögé, a másikat pedig a fűterelő lemezre (Ábra 43).



Ábra 43

- |                |                    |
|----------------|--------------------|
| 1. Csavar      | 5. Felszerelt rugó |
| 2. Távtartó    | 6. Fűterelő lemez  |
| 3. Rögzítőanya | 7. Rugóvég         |
| 4. Rugó        |                    |

2. A csavar és az anya segítségével rögzítse a fűterelőlemez-egységet a nyíróasztalra (Ábra 43).
3. A rugó J-kampós végét akassza be a fűterelő lemezbe (Ábra 43).

**Fontos:** A fűterelő lemeznek magától le kell hajlania a helyére. Hajtsa fel a terelőlemezt annak ellenőrzésére, hogy teljesen lehajlik-e az alsó helyzetbe.

# Tárolás

1. Ürítse ki a zsákolóadapter-tartozékot; lásd: [A fűgyújtó zsákok ürítése \(oldal 25\)](#).
2. Ellenőrizze a zsákolóadapter épségét.
3. Ellenőrizze, hogy a zsákok üresek és teljesen szárazak-e.
4. Vizsgálja meg az ékszíjat kopás és repedések szempontjából; lásd: [A ventilátorékszíj ellenőrzése \(oldal 29\)](#).
5. Tárolja a gépet tiszta, száraz helyen, közvetlen napfénytől védve. Ha kültéren tárolja, fedje be vízálló ponyvával. Ezzel megvédi a műanyag alkatrészeket és megnöveli a gép élettartamát.

# Hibakeresés és elhárítás

| Probléma  | Lehetséges ok  | Javító intézkedés   |
|---|--|---|
| Rendellenes rezgés tapasztalható.                 | <ol style="list-style-type: none"> <li>1. Egy vagy több kés elgörbült vagy kiegyensúlyozatlanná vált.</li> <li>2. A késrögztítő csavar laza.</li> <li>3. A ventilátor-ékszíjtárcsa vagy az ékszíjtárcsaegység laza.</li> <li>4. A ventilátor ékszíja elhasználódott.</li> <li>5. A ventilátor egy vagy több lapátja elgörbült vagy kiegyensúlyozatlanná vált.</li> </ol> | <ol style="list-style-type: none"> <li>1. Szereljen fel új kést vagy késeket.</li> <li>2. Húzza meg a kést rögzítő csavart.</li> <li>3. Húzza meg az adott ékszíjtárcsát.</li> <li>4. Cserélje ki az ékszíjat.</li> <li>5. Vegye fel a kapcsolatot a hivatalos márkakereskedővel.</li> </ol>  |
| Alacsony a zsákolási teljesítmény.                | <ol style="list-style-type: none"> <li>1. Alacsony a motor fordulatszáma.</li> <li>2. A zsákolóadapter fedelének rácsa eltömődött.</li> <li>3. A ventilátor ékszíja meglazult.</li> <li>4. A ventilátor vagy a csöve eltömődött.</li> <li>5. A zsákok megteltek.</li> </ol>  | <ol style="list-style-type: none"> <li>1. A zsákolórendszert mindig teljes gázon használja.</li> <li>2. Távolítsa el a hulladékot, a leveleket vagy a fűkaszálékot a rácsból.</li> <li>3. Cserélje ki az ékszíjat.</li> <li>4. Keresse meg és szüntesse meg az eltömődést.</li> <li>5. Üritse ki a zsákokat.</li> </ol>   |
| A ventilátor és a csövek túl gyakran eltömődnek.  | <ol style="list-style-type: none"> <li>1. Alacsony a motor fordulatszáma.</li> <li>2. A fű túl nedves.</li> <li>3. A fű túl hosszú.</li> <li>4. A fedél rácsa eltömődött.</li> <li>5. Túl nagy a munkasebesség.</li> <li>6. A ventilátorékszíj elhasználódott.</li> </ol>  | <ol style="list-style-type: none"> <li>1. A zsákolórendszert mindig teljes gázon használja.</li> <li>2. Akkor végezzen fűnyírást, amikor száraz a fű.</li> <li>3. Egyszerre csak 51–76 mm-t nyírjon le a fűből vagy a hossza 1/3-át, amelyik kevesebb.</li> <li>4. Távolítsa el a hulladékot, a leveleket vagy a fűkaszálékot a rácsból.</li> <li>5. Vezessen lassabban teljes gáz mellett.</li> <li>6. Cserélje ki az ékszíjat.</li> </ol> |
| Törmelékfújás tapasztalható.                      | <ol style="list-style-type: none"> <li>1. A zsákok megteltek.</li> <li>2. Túl nagy a munkasebesség.</li> <li>3. A nyíróasztal nincs kiszintezve.</li> </ol>  | <ol style="list-style-type: none"> <li>1. Üritse a zsákokat gyakrabban.</li> <li>2. Vezessen lassabban teljes gáz mellett.</li> <li>3. A nyíróasztal szintezésével kapcsolatban olvassa el a fűnyíró <i>Kezelői kézikönyvét</i>.</li> </ol>   |
| A ventilátor járókereke nem forog akadálytalanul. | <ol style="list-style-type: none"> <li>1. A ventilátor eltömődött.</li> <li>2. A ventilátor járókereke elállítódott.</li> </ol>  | <ol style="list-style-type: none"> <li>1. Távolítsa el a hulladékot, a leveleket vagy a fűkaszálékot a ventilátor járókerekekből.</li> <li>2. Vegye fel a kapcsolatot a hivatalos márkakereskedővel.</li> </ol>   |



# Megjegyzések:

# Megjegyzések:

# 65. számú kaliforniai indítvány, figyelmeztetési információk

## Mi ez a figyelmeztetés?

Találkozhat olyan termékkel is, amelyen az alábbi figyelmeztető címke található:



**FIGYELMEZTETÉS:** Rákot okozó és a szaporítószervekre káros hatások –  
[www.p65Warnings.ca.gov](http://www.p65Warnings.ca.gov).

## Mi az a 65. indítvány?

A 65. indítvány minden olyan vállalatra érvényes, amely Kaliforniában működik, Kaliforniában értékesít termékeket, Kaliforniában gyárt vagy oda visz be termékeket. Az indítvány engedélyezi, hogy a kaliforniai kormányzó kezelje és közzétegye a rákot, a születési rendellenességeket vagy más szaporítószervi károkat okozó vegyi anyagok jegyzékét. Az évente frissülő listán több száz, a mindennapi használatú cikkekben megtalálható vegyi anyag szerepel. A 65. indítvány célja a nyilvánosság tájékoztatása az ilyen vegyi anyagoknak való kitétségről.

A 65. indítvány nem tiltja be az ilyen vegyi anyagokat tartalmazó termékek forgalmazását, csak előírja, hogy jelenjen meg az ezzel kapcsolatos figyelmeztetés a terméken, annak csomagolásán vagy a hozzá mellékelte dokumentációban. A 65. indítvány figyelmeztetése azt sem jelenti, hogy a termék megsért bármilyen termékbiztonsági szabványt vagy előírást. Kalifornia kormánya egyértelművé tette, hogy a 65. indítvány figyelmeztetése „nem olyan jogszabályi határozat, amely szerint a termék »biztonságosnak« vagy »nem biztonságosnak« tekinthető”. Sok ilyen vegyi anyag évek óta használatos a mindennapi termékekben, dokumentált károsító hatás nélkül. További tájékoztatás: <https://oag.ca.gov/prop65/faqs-view-all>.

A 65. indítvány figyelmeztetése azt jelenti, hogy a vállalat (1) felmérte a kitétséget, és arra a megállapításra jutott, hogy az meghaladja a „nem jelentős kockázati szintet”; vagy (2) úgy döntött, hogy a figyelmeztetést saját belátása szerint a felsorolt vegyi anyagok jelenléte miatt feltünteti anélkül, hogy felmérné az esetleges kitétség mértékét.

## Ez a törvény mindenütt érvényes?

A 65. indítvány figyelmeztetése kizárólag a kaliforniai törvények alapján kötelezőek. A figyelmeztetések Kaliforniában számos helyen, többek között – a teljesség igénye nélkül – éttermekben, élelmiszerboltokban, szállodákban, iskolákban és kórházakban, valamint termékek széles skáláján láthatók. Emellett egyes internetes és postai úton forgalmazó kiskereskedők is feltüntethetik a 65. indítvány figyelmeztetéseit a webhelyükön vagy a katalógusaikban.

## Hogyan viszonyulnak a kaliforniai figyelmeztetések a szövetségi határértékekhez?

A 65. indítvány előírásai gyakran szigorúbbak a szövetségi és nemzetközi előírásoknál. Számos olyan anyag létezik, amelynél fel kell tüntetni a 65. indítvány figyelmeztetését már olyan szint elérésekor is, amely jóval alacsonyabb a szövetségre előírt határértéknél. A 65. indítvány előírt figyelmeztetési szintje ólom esetében például 0,5 µg/nap, amely jóval alacsonyabb a szövetségi és a nemzetközi szabványok szerinti határértéknél.

## Miért nem található meg ez a figyelmeztetés minden hasonló terméken?

- A Kaliforniában értékesített termékeken kötelező a 65. indítvány szerinti feliratozás, a máshol értékesítettek esetében viszont nem.
- A 65. indítvány által érintett vállalat köthet olyan megállapodást, amely előírja a 65. indítvány figyelmeztetéseinek használatát termékei számára, míg más hasonló termékeket gyártó vállalatokra esetleg nincs ilyen követelmény.
- A 65. indítvány hatálya következetes.
- Dönthet úgy a vállalat, hogy nem ad figyelmeztetést, mert arra a következtetésre jut, hogy nem kötelesek erre a 65. indítvány szerint; a termékre vonatkozó figyelmeztetések hiánya viszont nem jelenti azt, hogy a termék mentes a felsorolt vegyi anyagoktól hasonló szinteken.

## Miért tünteti fel a Toro ezt a figyelmeztetést?

A Toro úgy döntött, hogy a lehető legtöbb információt megadja vásárlóinak a termékeiről, hogy jól megalapozott döntést hozhassanak a megvásárolandó termékkel és annak használatával kapcsolatban. A Toro egyes esetekben egy vagy több felsorolt vegyi anyag jelenlétének ismeretében a kitétség szintjének értékelése nélkül ad figyelmeztetést, mivel nem minden felsorolt vegyi anyag rendelkezik kitétségi határértékkel. Habár a Toro-termékek esetében a kitétség elhanyagolható, vagy jóval a „nem jelentős kockázat” tartományába esik, a biztonság érdekében a Toro úgy határozott, hogy feltünteti a 65. indítvány figyelmeztetéseit. Továbbá ha a Toro nem biztosítja ezeket a figyelmeztetéseket, Kalifornia állam vagy magánügyfelek perelhetnek, hogy érvényt szerezzenek a 65. indítvány betartásának, ami jelentős büntetéssel jár.



**Count on it.**