



**Count on it.**

Form No. 3448-672 Rev A

**Gebruikershandleiding**

**Verticuteereenheid**

**Greensmaster® 3000-serie tractie-eenheid**

Modelnr.: 04479—Serienr.: 408000000 en hoger



Dit product voldoet aan alle relevante Europese richtlijnen. Voor meer informatie, zie de inbouwverklaring aan het einde van deze handleiding.

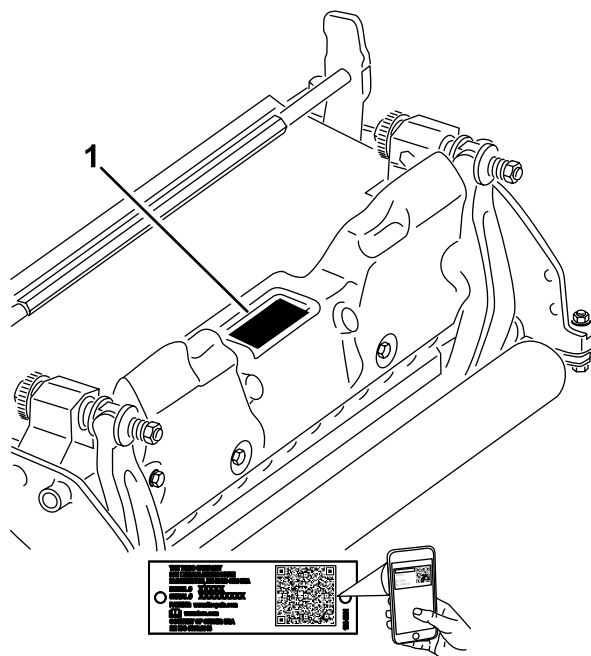
# Inleiding

De verticuteereenheid wordt op een tractie-eenheid gemonteerd en is bedoeld voor gebruik door professionele bestuurders en voor commerciële toepassingen. De machine is voornamelijk ontworpen voor het verticuteren van gras van goed onderhouden gazons in parken, golfbanen en sportvelden. Dit product gebruiken voor andere doeleinden dan het bedoelde gebruik kan gevaarlijk zijn voor u of voor omstanders.

Lees deze informatie zorgvuldig door, zodat u weet hoe u de machine op de juiste wijze moet gebruiken en onderhouden en om schade aan de machine en letsel te voorkomen. U bent verantwoordelijk voor het juiste en veilige gebruik van de machine.

Ga naar [www.Toro.com](http://www.Toro.com) voor documentatie over productveiligheid en bedieningsinstructies, informatie over accessoires, hulp bij het vinden van een dealer of om uw product te registreren.

Als u service, originele Toro onderdelen of aanvullende informatie nodig hebt, kunt u contact opnemen met een erkende servicedealer of met de klantenservice van Toro. U dient hierbij altijd het modelnummer en het serienummer van het product te vermelden. De locatie van het plaatje met het modelnummer en het serienummer van het product is aangegeven op [Figuur 1](#). U kunt de nummers noteren in de ruimte hieronder.



**Figuur 1**

g272197

1. Locatie van het modelnummer en het serienummer.

<b>Modelnr.:</b> _____
<b>Serienr.:</b> _____

Deze handleiding wijst u op mogelijke gevaren en bevat veiligheidswaarschuwingen die u kunt herkennen aan het waarschuwingspictogram ([Figuur 2](#)), dat wijst op een gevaar dat ernstig letsel of de dood kan veroorzaken indien u nalaat de voorgeschreven maatregelen te treffen.



**Figuur 2**

g000502

1. Veiligheidsalarm

Er worden in deze handleiding twee woorden gebruikt om uw aandacht op bijzondere informatie te vestigen. **Belangrijk** attendeert u op bijzondere technische informatie en **Opmerking** duidt algemene informatie aan die bijzondere aandacht verdient.

# Inhoud

Veiligheid .....	3
Algemene veiligheid .....	3
Veiligheid van de maai-eenheid .....	4
Veiligheid van de messen .....	4

# Veiligheid

Deze machine is ontworpen in overeenstemming met de EN-norm ISO 5395 en B71.4:2017 van het ANSI (American National Standards Institute).

## Algemene veiligheid

Dit product kan handen of voeten afsnijden. Volg altijd alle veiligheidsinstructies op om ernstig letsel te voorkomen.

- Lees deze *Gebruikershandleiding* en zorg ervoor dat u deze begrijpt voordat u de machine start.
- Geef uw volledige aandacht als u de machine gebruikt. Zorg ervoor dat u met niets anders bezig bent waardoor u kunt worden afgeleid, anders kunnen er letsels ontstaan of kan eigendom worden beschadigd.
- Houd handen en voeten uit de buurt van de bewegende onderdelen van de machine.
- Gebruik de machine niet als er schermen of andere beveiligingsmiddelen ontbreken of als deze niet naar behoren werken.
- Blijf uit de buurt van afvoeropeningen.
- Houd omstanders en kinderen uit de buurt van het werkgebied. Laat kinderen nooit de machine bedienen.
- Doe het volgende voordat u de bestuurdersstoel verlaat:
  - Parkeer de machine op een horizontaal oppervlak.
  - Maai-eenheid/maai-eenheden neerlaten.
  - Schakel de aandrijvingen uit.
  - Stel de parkeerrem in werking (indien aanwezig).
  - Zet de motor uit en verwijder het sleuteltje (indien aanwezig).
  - Wacht totdat alle bewegende onderdelen tot stilstand zijn gekomen.

Onjuist gebruik of onderhoud van deze machine kan letsel tot gevolg hebben. Om het risico op letsel te verkleinen, dient u zich aan de volgende veiligheidsinstructies te houden en altijd op het veiligheidssymbool ▲ te letten, dat betekent Voorzichtig, Waarschuwing of Gevaar – instructie voor persoonlijke veiligheid. Niet-naleving van deze instructies kan leiden tot lichamelijk of dodelijk letsel.

Veiligheids- en instructiestickers .....	4
Montage .....	5
1 De voorrol monteren .....	5
2 De contragewichten verplaatsen.....	5
3 De ringverbinding, schuine verbinding of kettingverbinding monteren.....	6
4 Positieve afstelling van de verticuteermessen (bovengronds) .....	7
5 Positieve afstelling van messen van verticuteerrol (ondergronds).....	7
6 Verticuteereenheid monteren.....	8
Algemeen overzicht van de machine .....	9
Specificaties .....	9
Werktuigen/accessoires .....	9
Gebruiksaanwijzing .....	9
Oefenperiode.....	9
Tips voor bediening en gebruik .....	9
Onderhoud .....	10
De messenkooi verwijderen.....	10
Onderhoud van de rol .....	11

# Veiligheid van de maai-eenheid

- De maai-eenheid is slechts een volledige machine wanneer deze gemonteerd is op een tractie-eenheid. Lees de *Gebruikershandleiding* van de tractie-eenheid zorgvuldig voor de volledige instructies over het veilig gebruik van de machine.
- Stop de machine, verwijder het sleuteltje (indien aanwezig) en wacht totdat alle bewegende onderdelen tot stilstand zijn gekomen voordat u het werktuig controleert nadat u een voorwerp heeft geraakt of de machine abnormaal begint te trillen. Voer alle noodzakelijke reparaties uit voordat u de machine weer in gebruik neemt.
- Zorg ervoor dat alle onderdelen in goede staat verkeren en alle bevestigingselementen stevig vastzitten. Vervang versleten of beschadigde stickers.
- Gebruik uitsluitend door Toro goedgekeurde accessoires, werktuigen en onderdelen.

# Veiligheid van de messen

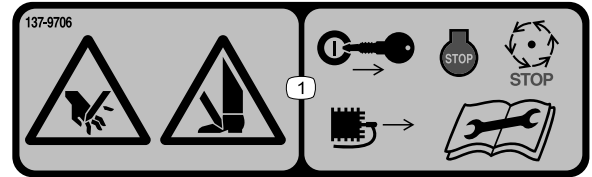
Een versleten of beschadigd mes kan breken en een stuk van het mes kan worden uitgeworpen in de richting van de bestuurder of omstanders en ernstig lichamelijk of dodelijk letsel toebrengen.

- Controleer op gezette tijden het maimes op slijtage of beschadigingen.
- Wees voorzichtig als u de messen controleert. Omwikkel de maimesen of draag handschoenen en wees voorzichtig als u onderhoudswerkzaamheden aan de maimesen verricht. De maimesen mogen alleen worden vervangen of geslepen, probeer ze nooit recht te maken of er aan te lassen.
- Let op dat bij machines met meerdere maimesen andere messen kunnen gaan draaien doordat u 1 mes draait.

# Veiligheids- en instructiestickers



Veiligheidsstickers en veiligheidsinstructies zijn gemakkelijk zichtbaar voor de bestuurder en bevinden zich bij plaatsen waar gevaar kan ontstaan. Vervang alle beschadigde of verdwenen stickers.



decal137-9706

137-9706

1. Hands of feet can be cut – Set the motor off, remove the key or disconnect the coupling from the blade, wait until all moving parts have stopped and read the *Gebruikershandleiding* before you carry out maintenance work.

# Montage

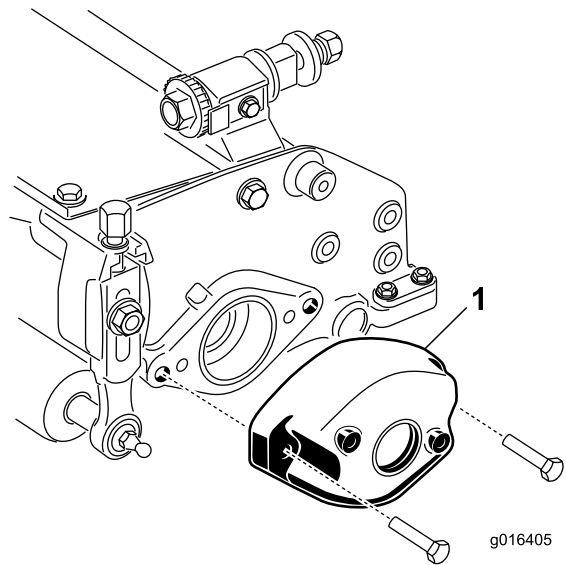
## 1

### De voorrol monteren

Geen onderdelen vereist

#### Procedure

De verticuteereenheid wordt geleverd zonder voorrol. Bevestig de rol met behulp van de losse onderdelen die meegeleverd zijn met de verticuteereenheid en volg de *Montage-instructies* die met de rol zijn meegeleverd.



Figuur 3

1. Contragewicht

## 2

### De contragewichten verplaatsen

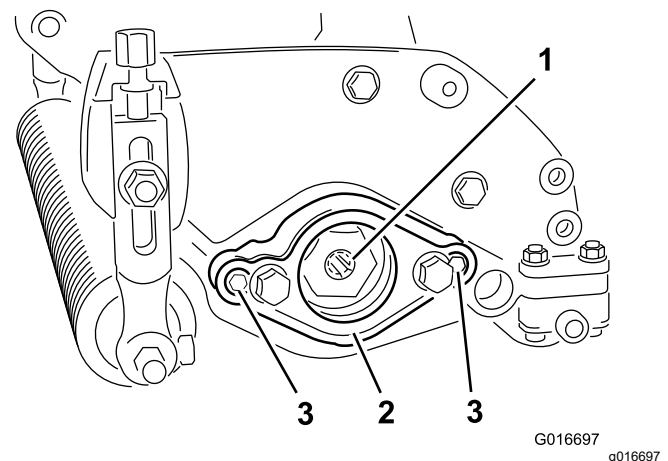
Geen onderdelen vereist

#### Procedure

De verticuteereenheden worden geleverd met het contragewicht gemonteerd aan de rechterkant en de motorophangplaat aan de linkerkant. Doe het volgende om het contragewicht naar de andere kant van de verticuteereenheid te verplaatsen:

1. Verwijder de 2 inbusbouten waarmee het contragewicht aan het rechteruiteinde van de verticuteereenheid is gemonteerd.
2. Verwijder het contragewicht (Figuur 3).

3. Verwijder de 2 inbusschroeven waarmee de motorophangplaat aan het linkeruiteinde van de verticuteereenheid is bevestigd.
4. Verwijder de motorophangplaat (Figuur 4).
5. Breng smeer aan op de binnendiameter van de aandrijfspie (Figuur 4).



Figuur 4

1. Aandrijfspie
2. Motorophangplaat
3. Inbusschroef

6. Breng op het rechteruiteinde van de verticuteereenheid een laagje olie aan op de O-ring en bevestig de motorophangplaat met de 2 inbusschroeven die u eerder hebt verwijderd.

**Opmerking:** Draai de schroeven vast met een torsie van 16 tot 20 N·m.

7. Breng op het linkeruiteinde van de verticuteereenheid een laagje olie aan op de O-ring en bevestig het contragewicht met de schroeven die u eerder hebt verwijderd.

**Opmerking:** Draai de schroeven vast met een torsie van 16 tot 20 N·m.

# 3

## De ringverbinding, schuine verbinding of kettingverbinding monteren

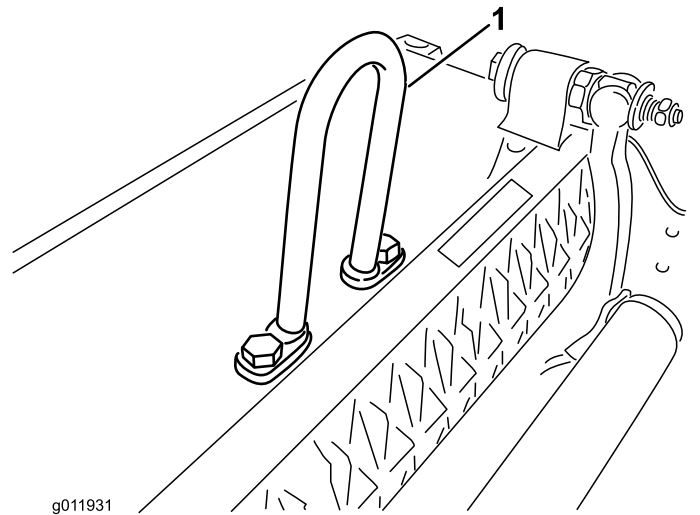
Geen onderdelen vereist

### Procedure

Voor verticuteereenheden die gebruikt worden met een tractie-eenheid met een serienummer dat voorafgaat aan 240000001 dient u de geschikte verbinding aan te schaffen en te monteren.

De 2 inbusbouten om de ringverbinding, schuine verbinding of kettingverbinding te bevestigen zijn op de verticuteereenheid gemonteerd. Verwijder deze bouten en gebruik ze om uw vereiste verbinding te bevestigen.

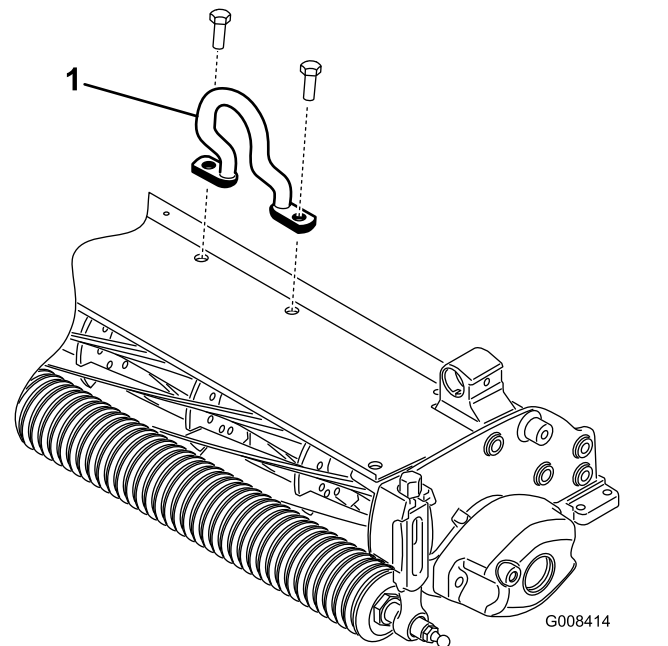
- U hebt een **ringverbinding** (onderdeelnr. 105-5740), afgebeeld in [Figuur 5](#), nodig voor de Greensmaster 3000, 3000-D, 3050, 3100, 3150 en 3150-Q tractie-eenheden (deze wordt bij de hier vermelde Greensmaster tractie-eenheden geleverd).
  1. Monteer de ringverbinding boven op de verticuteereenheid met 2 inbusbouten.
  2. Haal de inbusbouten aan met 34 tot 40 N·m.



**Figuur 5**

1. Ringverbinding

- Voor de Greensmaster 3250-D tractie-eenheden moet de **schuine verbinding** (onderdeelnummer 110-2397) worden gemonteerd (wordt meegeleverd met de Greensmaster 3250-D tractie-eenheid).
  1. Plaats de schuine hefverbinding in de richting van de voorkant van de verticuteereenheid.
  2. Monteer de schuine verbinding ([Figuur 6](#)) boven op de verticuteereenheid met 2 inbusbouten.
  3. Haal de inbusbouten aan met 34 tot 40 N·m.



**Figuur 6**

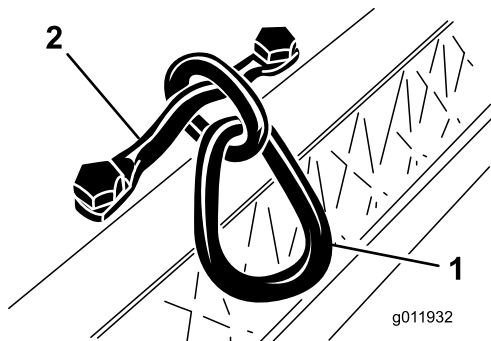
1. Schuine hefverbinding

- Op de Greensmaster 3250-D tractie-eenheid is het ook mogelijk om een **kettingschakel**

(onderdeelnummer 106-2601) en een montagebeugel (onderdeelnummer 105-5738) te gebruiken.

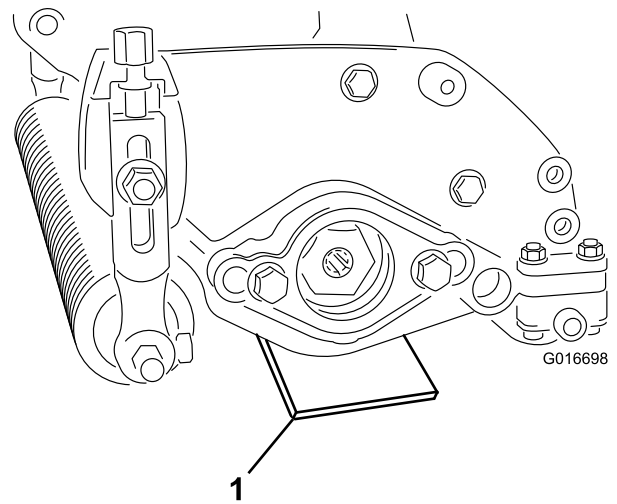
1. Monteer de kettingschakel aan de bovenzijde van de verticuteereenheid met behulp van de montagebeugel en 2 inbusbouten.
2. Haal de inbusbouten aan met 34 tot 40 N·m (Figuur 7).

**Opmerking:** Haak bij het monteren van de verticuteereenheid aan de tractie-eenheid het brede uiteinde van de kettingschakel aan de hefarm.



Figuur 7

1. Kettingschakel                      2. Montagebeugel



Figuur 8

1. Hoogtelat

3. Zorg ervoor dat de achterrol contact maakt met het horizontale oppervlak en draai de beide maaivoogtemoeren los.
4. Stel de maaivoogte zodanig af dat de beide uiteinden van de voorrol contact maken met het horizontale oppervlak.
5. Controleer het contact door een strook papier onder beide uiteinden van de rol te schuiven.
6. Draai de borgmoeren van de beide maaivoogteknoppen vast.

## 4

### Positieve afstelling van de verticuteermessen (bovengronds)

Geen onderdelen vereist

#### Procedure

1. Plaats de verticuteereenheid op een horizontaal oppervlak.
2. Plaats een hoogtelat met de gewenste bovengrondse meshoogte onder beide uiteinden van de verticuteereenheid (Figuur 7).

## 5

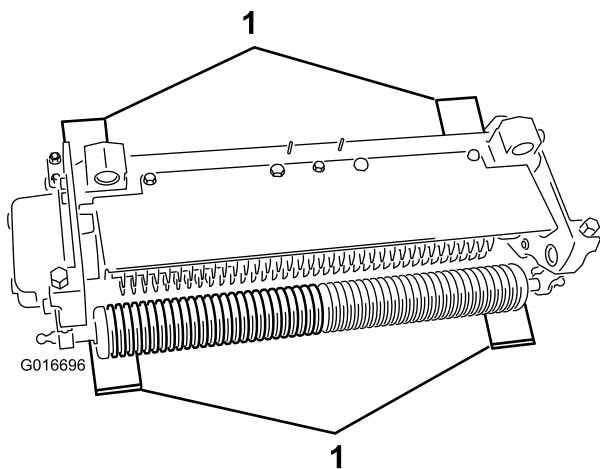
### Positieve afstelling van messen van verticuteerrol (ondergronds)

Geen onderdelen vereist

#### Procedure

**Opmerking:** De maximale aanbevolen negatieve afstelling van de messen is een werkdiepte van 5 mm.

1. Plaats de verticuteereenheid op een horizontaal oppervlak.
2. Plaats 4 hoogtelatten met de gewenste ondergrondse werkdiepte onder de voorrol en de achterrol van de verticuteereenheid (Figuur 9).



**Figuur 9**

g016696

1. Hoogtelat

3. Zorg ervoor dat de achterrol contact maakt met het horizontale oppervlak en draai de beide maaihoogtemoeren los.
4. Stel de maaihoogte zodanig af dat de beide uiteinden van de voorrol contact maken met het horizontale oppervlak.
5. Controleer het contact door een strook papier onder beide uiteinden van de rol te schuiven.
6. Draai de borgmoeren van de beide maaihoogteknoppen vast.

# 6

## Verticuteereenheid monteren

Geen onderdelen vereist

**Belangrijk:** Als u de verticuteermessen negatief afstelt, moet u erop letten dat u de messen niet beschadigt door contact met betonnen of verharde oppervlakken.

**Opmerking:** De verticuteereenheid wordt standaard geleverd voor een bestuurder die links zit. Mogelijk moet de machine worden ingesteld voor een bestuurder die rechts zit. Zie [2 De contragewichten verplaatsen \(bladz. 5\)](#).



# Algemeen overzicht van de machine

## Specificaties

Compatibiliteit met tractie-eenheden	De verticuteereenheid kan op de volgende tractie-eenheden worden gemonteerd: Greensmaster 3000, 3000-D, 3050, 3100, 3150, 3250-D en 3150-Q.
Maaihoogte	De verticuteerdiepte wordt ingesteld op de voorrol met behulp van twee verticale schroeven en geborgd met twee inbusbouten
Maaihoogtebereik	Het maaihoogtebereik is tussen 4,78 mm onder de grond en 6,35 mm boven de grond.
Lagers van messenkooi	Twee afgedichte diepgroefkogellagers uit roestvrij staal met een binnendiameter van 30 mm schuiven vast op de as van de messenkooi tegengehouden door een inzetstuk met schroefdraad en interne spieën. Bijkomende afgedichte smeerring aan de binnenkant en afgedichte externe lagerbehuizing voor extra beveiliging. De stand van de messenkooi wordt behouden door een golfing zonder stelmoer.
Rollen	De achterrol is een volledige stalen rol met een diameter van 5,1 cm.
Grasscherm	Niet-verstelbaar scherm met instelbare stopbalk om het gras in vochtige omstandigheden beter af te voeren uit de messenkooi
Contragewicht	Een gietijzeren gewicht dat is geplaatst tegenover de aandrijfmotor houdt de verticuteereenheid in evenwicht.
Nettogewicht	31 kg

## Werktuigen/accessoires

Een selectie van door Toro goedgekeurde werktuigen en accessoires is verkrijgbaar voor gebruik met de machine om de mogelijkheden daarvan te verbeteren en uit te breiden. Neem contact op met een erkende servicedealer of een erkende Toro distributeur, of bezoek [www.Toro.com](http://www.Toro.com) voor een lijst van alle goedgekeurde werktuigen en accessoires.

Om de beste prestaties te verkrijgen en er zeker van te zijn dat de machine altijd veilig kan worden gebruikt, moet u ter vervanging uitsluitend originele Toro onderdelen en accessoires gebruiken. Gebruik ter vervanging nooit onderdelen en accessoires van andere fabrikanten, omdat dit gevaarlijk kan zijn. Dit kan ertoe leiden dat de garantie op het product komt te vervallen.

## Gebruiksaanwijzing

### Oefenperiode

Voordat u de verticuteereenheid op een green gaat gebruiken, moet u de prestaties van de verticuteereenheid bij de gewenste afstelling beoordelen. Verticuteer een vrij terrein dat niet wordt gebruikt, om vast te stellen of de gewenste resultaten worden bereikt. Stel de verticuteereenheid af als u de instellingen naar wens hebt gewijzigd.

**Opmerking:** Als de verticuteereenheden worden gemonteerd op een Greensmaster 3200, 3200-D of 3250-D tractie-eenheid en onder zware belasting worden gebruikt, moeten soms het draagframe en de ontlastklep van het circuit van de eenheid worden afgesteld.

## Tips voor bediening en gebruik

- Gebruik de tractie-eenheid met de motor op vol gas en verschillende rijsnelheden, afhankelijk van de belasting bij het verticuteren.
- De maximale aanbevolen negatieve afstelling van de verticuteermessen is een werkdiepte van 5 mm.
- Het benodigde vermogen voor de verticuteereenheid is afhankelijk van de green- en bodemomstandigheden.
- De rijsnelheid moet in bepaalde omstandigheden worden verminderd.

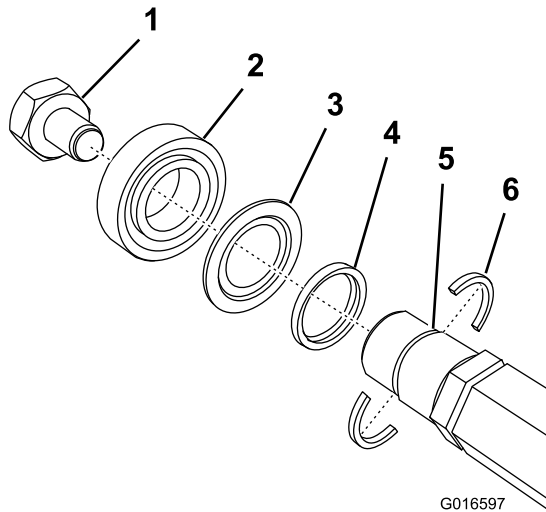
# Onderhoud

**Opmerking:** Bepaal vanuit de normale bedieningspositie de linker- en rechterzijde van de machine.

## De messenkooi verwijderen

Neem de messenkooi af als u een mes of lagere moet vervangen.

**Belangrijk:** Zorg ervoor dat de 2 ashouders en het afstandsstuk eerst gemonteerd worden voordat u de lager op de messenkooi aanbrengt (Figuur 10). Draai de asmoeren vast met een torsië van 136 N·m.



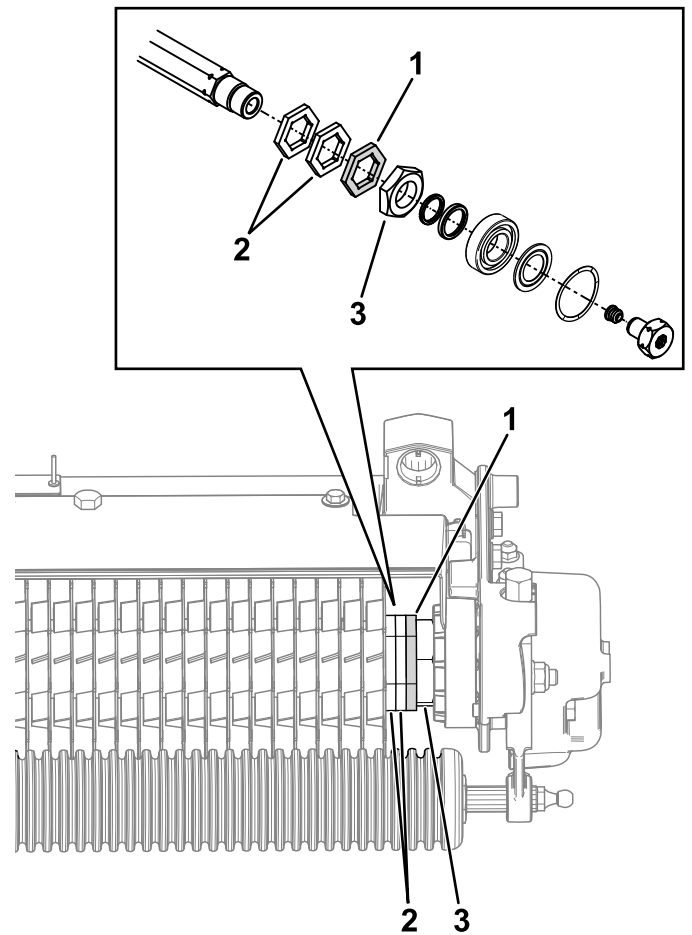
Figuur 10

- |                                   |                                    |
|-----------------------------------|------------------------------------|
| 1. Asmoer met linkse schroefdraad | 4. Afstandsstuk                    |
| 2. Lager                          | 5. Asopening                       |
| 3. Afdichting                     | 6. Ashouder (breng deze eerst aan) |

Als u de optionele veerstalen verticuteermessen (onderdeelnummer 121-6675) wilt monteren, moet u de zeskantige eindring (onderdeelnummer 120-3232 – afgebeeld in [Figuur 11](#)) vervangen door een gewone ring (onderdeelnummer 120-3167).

Neem voor informatie over de onderdelen contact op met uw erkende Toro verdeler.

**Opmerking:** De zeskantige eindring bevindt zich tussen een paar zeskantige ringen en een zeskantmoer zoals getoond in [Figuur 11](#).



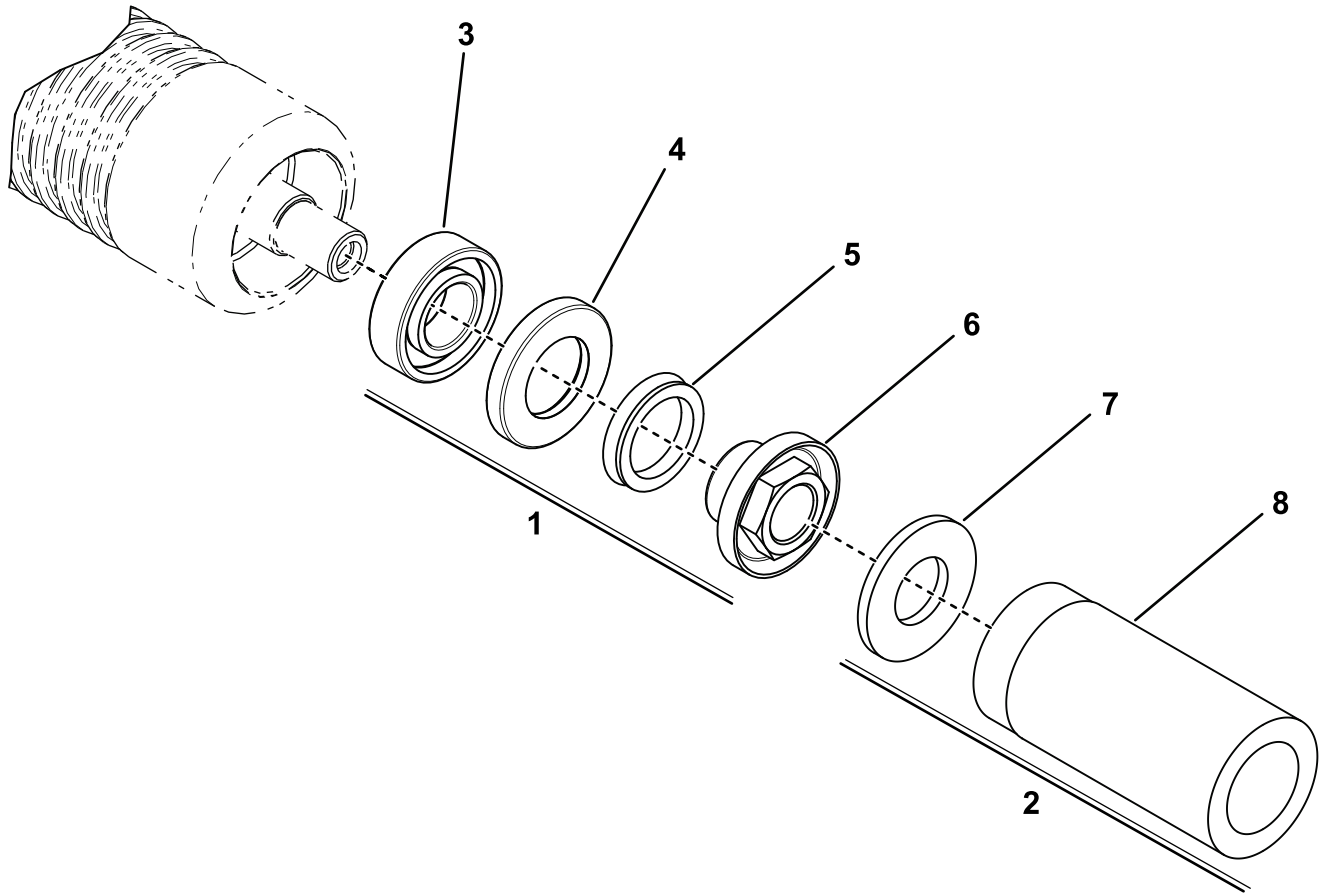
Figuur 11

- |                        |                |
|------------------------|----------------|
| 1. Zeskantige eindring | 3. Zeskantmoer |
| 2. Zeskantige ringen   |                |

# Onderhoud van de rol

Er zijn een revisieset voor de greensrol (onderdeelnr. 140-5552) en een gereedschapsset voor revisie van de greensrol (onderdeelnr. 140-5553) (Figuur 12) verkrijgbaar om de rol een onderhoudsbeurt te geven. De revisieset omvat alle lagers, lagermoeren en pakkingen die nodig zijn om een rol te reviseren.

De gereedschapsset omvat alle werktuigen en montage-instructies die nodig zijn om een rol aan te reviseren met de revisiekit. Zie de onderdelencatalogus of neem contact op met uw erkende Toro distributeur als u hulp nodig heeft.



g346125

**Figuur 12**

- |  |   |
|--|---|
| 1. Revisieset voor greensrol (onderdeel. 140-5552)                       | 5. V-ring                               |
| 2. Gereedschapsset voor revisie van de greensrol (onderdeelnr. 140-5553) | 6. Lagerborgmoer                        |
| 3. Lager   | 7. Platte ring                          |
| 4. Afdichting  | 8. Gereedschap voor lager/buitenpakking |

# Opmerkingen:

# Opmerkingen:

# Inbouwverklaring

The Toro Company, 8111 Lyndale Ave. South, Bloomington, MN, USA (VS) verklaart dat de volgende eenheid/eenheden voldoet/voldoen aan de vermelde richtlijnen als ze volgens de bijgeleverde instructies gemonteerd worden op bepaalde Toro machines, zoals beschreven in de relevante gelijkvormigheidsattesten.

Modelnr.:	Serienr.:	Productbeschrijving	Factuuromschrijving	Algemene omschrijving	Richtlijn
04479	403450000 en hoger	Verticuteereenheid, Greensmaster 3000-serie tractie-eenheid	THATCHING REEL	Verticuteereenheid	2006/42/EG

De relevante technische documentatie werd samengesteld in overeenstemming met Deel B van Bijlage VII van richtlijn 2006/42/EG.

Wij beloven op vraag van nationale overheden relevante informatie over deze gedeeltelijk afgewerkte machine over te dragen. Dit zal gebeuren via elektronische weg.

Deze machine mag pas in werking worden gesteld als ze geïntegreerd is in een goedgekeurd Toro model zoals beschreven in het toegevoegde gelijkvormigheidsattest en in overeenstemming met alle instructies, waardoor men ervan kan uitgaan dat ze in overeenstemming is met alle relevante richtlijnen.

Gecertificeerd:



John Heckel  
Technisch directeur  
8111 Lyndale Ave. South  
Bloomington, MN 55420, USA  
februari 11, 2019

Erkende vertegenwoordiger:

Marcel Dutrieux  
Manager European Product Integrity  
Toro Europe NV  
Nijverheidsstraat 5  
2260 Oevel  
Belgium



## Toro garantie

Garantie gedurende 2 jaar of 1500 bedrijfsuren

### Voorwaarden en producten waarvoor de garantie geldt

De Toro Company biedt de garantie dat uw Toro product (hierna: het 'product') gedurende 2 jaar of 1500 bedrijfsuren\* vrij van materiaalgebreken of fabricagefouten is, met dien verstande dat hierbij de kortste periode moet worden aangehouden. Deze garantie geldt voor alle producten met uitzondering van beluchters (zie de afzonderlijke garantieverklaringen voor deze producten). In een geval waarin de garantie van toepassing is, zullen wij het product kosteloos repareren en ook niet de kosten van diagnose, arbeid, onderdelen en transport in rekening brengen. De garantie gaat in op de datum waarop het product is geleverd aan de oorspronkelijke koper. \* Het product is uitgerust met een urenteller.

### Aanwijzingen voor aanvraag van garantieservice

U dient contact op te nemen met de distributeur van commerciële producten of erkende dealer bij wie u het product heeft gekocht, zodra u denkt dat er sprake is van een geval waarop de garantie van toepassing is. Als het u moeite kost een distributeur of erkende dealer te vinden of vragen over rechten of plichten uit hoofde van de garantie heeft, kunt u contact met ons opnemen op:

Toro Commercial Products Service Department  
8111 Lyndale Avenue South  
Bloomington, MN 55420-1196, VS

+1-952-888-8801 of +1-800-952-2740  
E-mail: commercial.warranty@toro.com

### Plichten van de eigenaar

Als eigenaar van het product bent u verantwoordelijk voor de vereiste onderhouds- en afstelwerkzaamheden die worden vermeld in de *Gebruikershandleiding*. Herstellingen voor problemen met het product die worden veroorzaakt door het niet uitvoeren van de vereiste onderhouds- en afstelwerkzaamheden worden niet gedekt door deze garantie.

### Zaken en gevallen die niet onder de garantie vallen

Niet alle storingen of defecten van het product die plaatsvinden tijdens de garantieperiode zijn materiaalgebreken of fabricagefouten. Buiten deze garantie vallen:

- Productstoringen die het gevolg zijn van het gebruik van vervangstukken niet afkomstig van Toro, of van het aanbrengen of gebruiken van randapparaten of aangepaste accessoires en producten die niet van het merk Toro zijn.
- Productstoringen veroorzaakt door het feit dat de eigenaar nalaat aanbevolen onderhoud en/of aanpassingen uit te voeren.
- Defecten als gevolg van verkeerd, achteloos of roekeloos gebruik van het product.
- Door gebruik versleten onderdelen die niet defect zijn. Voorbeelden van onderdelen die slijten of worden verbruikt tijdens een normaal gebruik van het product zijn onder meer, maar niet uitsluitend: remblokken en remvoeringen, koppelingsvoeringen, maaimessen, messenkooien, rollen en lagers (verzegeld of smeerbaar), snijplaten, bougies, zwenkwielen en zwenkwielagers, banden, filters, drijfriemen en sommige onderdelen van spultmachines zoals membranen, spuitdoppen, vloeistofstroommeters en afsluitkleppen.
- Storingen die worden veroorzaakt door externe invloeden zijn onder meer, maar niet uitsluitend: weersomstandigheden, wijze van opslag, verontreiniging, gebruik van niet-goedgekeurde brandstoffen, koelvloeistoffen, smeermiddelen, additieven, meststoffen, water of chemicaliën.
- Storingen of gebrekkige prestaties die het gevolg zijn van het gebruik van brandstoffen (bv. benzine, diesel of biodiesel) die niet voldoen aan hun respectievelijke industriestandaarden.
- Normale geluidsterkte, trillingen, slijtage en achteruitgang. Normale slijtage omvat, maar is niet beperkt tot, schade aan zittingen ten gevolge van slijtage of afslijting, afgesleten geverfde oppervlakken, gekraakte stickers of ramen.

### Andere landen dan de Verenigde Staten en Canada

Kopers van Toro producten die zijn geëxporteerd uit de Verenigde Staten of Canada moeten contact opnemen met hun Toro-distributeur (dealer) voor de garantiebepalingen die in hun land, provincie of staat van toepassing zijn. Als u om een of andere reden ontevreden bent over de service van uw verdeler distributeur of moeilijk informatie over de garantie kunt krijgen, verzoeken wij u contact op te nemen met uw erkend Toro servicecenter.

### Onderdelen

Garantie wordt verleend op onderdelen die moeten worden vervangen in het kader van het vereiste onderhoud, gedurende de garantieperiode tot hun geplande vervanging. Een onderdeel dat uit hoofde van de garantie is vervangen, komt voor de duur van de oorspronkelijke productgarantie in aanmerking voor de garantie en wordt eigendom van Toro. Toro beslist in laatste instantie of een onderdeel of een groep van onderdelen wordt gerepareerd of vervangen. Toro mag voor garantiereparaties in de fabriek gereviseerde onderdelen gebruiken.

### Garantie semitractieaccu en lithiumionaccu

Semitractieaccu's en lithiumionaccu's hebben een specifiek totaal aantal kilowatturen die zij tijdens hun levensduur kunnen leveren. De gebruikte technieken voor het bedienen, opladen en onderhouden van de accu kan leiden tot een langere of kortere levensduur van de accu. Als de accu's in dit product worden gebruikt, zal hun bruikbaarheid tussen de oplaadintervallen langzaam verminderen totdat zij volledig uitgeput zijn. Een accu vervangen die versleten is ten gevolge van normaal gebruik is de verantwoordelijkheid van de eigenaar van het product. Opmerking (alleen voor lithiumionaccu): raadpleeg de garantie van de accu voor meer informatie.

### Levenslange garantie van krukas (uitsluitend voor ProStripe 02647 model)

De ProStripe met originele Toro koppelingsplaat en mesremkoppeling (ingebouwde mesremkoppeling (BBC) + koppelingsplaat) als originele uitrusting die door de originele aankoper wordt gebruikt in overeenstemming met de aanbevolen gebruiks- en onderhoudsprocedures, valt onder een levenslange garantie tegen verbuiging van de krukas van de motor. Machines die zijn uitgerust met frictieringen, mesremkoppelingen (BBC) en andere dergelijke toestellen vallen niet onder de levenslange garantie van de krukas.

### Onderhoud is ten koste van de eigenaar

Opvoeren van de motor, smeren, reinigen en waxen, het vervangen van filters, koelvloeistof en het uitvoeren van aanbevolen onderhoudswerkzaamheden behoren tot de gebruikelijke werkzaamheden die nodig zijn voor Toro producten en die voor rekening van de eigenaar zijn.

### Algemene voorwaarden

Op grond van deze garanties mogen reparaties uitsluitend worden uitgevoerd door een erkende Toro-distributeur of -dealer.

**De Toro Company is niet aansprakelijk voor indirecte of bijkomende schade dan wel gevolgschade in samenhang met het gebruik van de Toro producten die onder deze garantie vallen, inclusief de kosten of uitgaven voor de levering van vervangend materiaal of diensten gedurende een redelijke periode van onbruikbaarheid of buitengebruikstelling tijdens de uitvoering van reparatiewerkzaamheden op grond van deze garantie. Met uitzondering van de emissiegarantie waarnaar hieronder, indien van toepassing, wordt verwezen, bestaat er geen andere expliciete garantie. Alle impliciete garanties van verkoopbaarheid of geschiktheid voor gebruik zijn beperkt tot de duur van deze expliciete garantie.**

Sommige staten laten geen uitsluiting van incidentele of voortvloeiende schade toe, noch beperkingen van de duur van geïmpliceerde garanties. De bovenstaande uitsluitingen en beperkingen zijn daarom mogelijk niet op u van toepassing. Deze garantie geeft u specifieke juridische rechten; daarnaast kunt u beschikken over andere rechten die per land kunnen verschillen.

### Opmerking met betrekking tot de emissiegarantie

Het emissiecontrolesysteem op uw product kan vallen onder de dekking van een afzonderlijke garantie die tegemoetkomt aan de eisen van de Amerikaanse Environmental Protection Agency (EPA) en/of de California Air Resources Board (CARB). De beperkingen van de bedrijfsuren die hierboven zijn genoemd, gelden niet voor de garantie op het emissiecontrolesysteem. Zie de garantieverklaring voor het controlesysteem van de emissie van de motor in de Gebruikershandleiding van uw product of in het documentatiemateriaal van de fabrikant van de motor.



**Count on it.**