

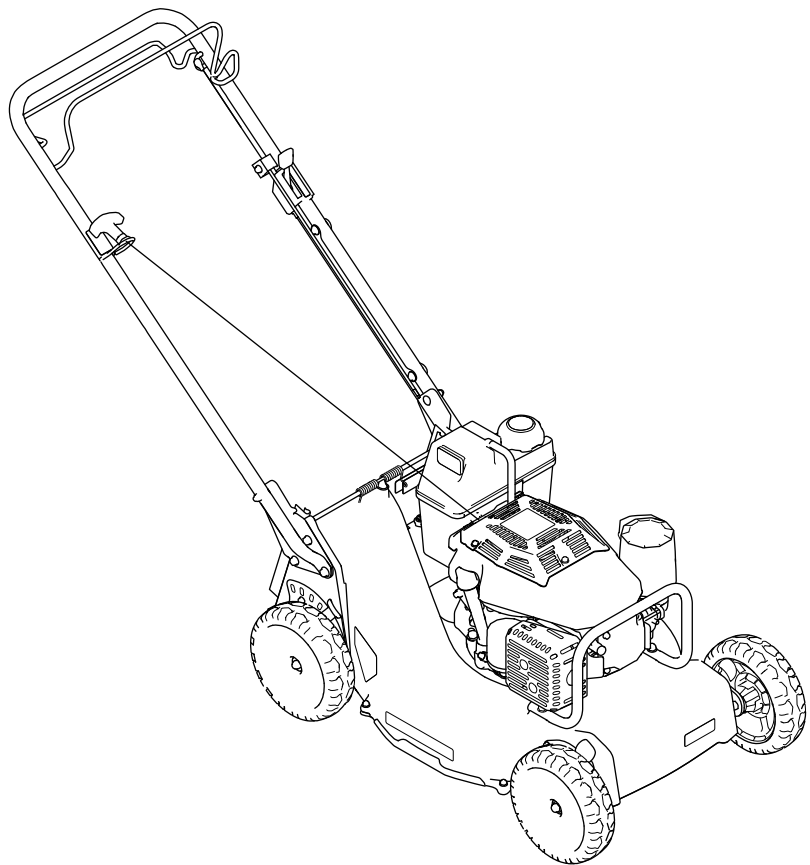


**Count on it.**

**Manuel de l'utilisateur**

**Tondeuse grand rendement  
Recycler<sup>®</sup> avec bac arrière de  
53 cm (21 po)**

N° de modèle 22287—N° de série 407700000 et suivants



Vous commettez une infraction à la section 4442 ou 4443 du Code des ressources publiques de Californie si vous utilisez cette machine dans une zone boisée, broussailleuse ou recouverte d'herbe, à moins d'équiper le moteur d'un pare-étincelles en bon état, tel que défini dans la section 4442, ou à moins que le moteur soit construit, équipé et entretenu correctement pour prévenir les incendies.

Le manuel du propriétaire du moteur ci-joint est fourni à titre informatif concernant la réglementation de l'Agence américaine pour la protection de l'environnement (EPA) et la réglementation antipollution de l'état de Californie relative aux systèmes antipollution, à leur entretien et à leur garantie. Vous pouvez vous en procurer un nouvel exemplaire en vous adressant au constructeur du moteur.

**Couple brut ou net :** le couple brut ou net de ce moteur a été calculé en laboratoire par le constructeur du moteur selon la norme SAE J1940 ou J2723 de la Society of Automotive Engineers (SAE). Étant configuré pour satisfaire aux normes de sécurité, antipollution et d'exploitation, le moteur monté sur cette classe de tondeuse aura un couple effectif nettement inférieur. Reportez-vous au manuel du constructeur du moteur fourni avec la machine.

## ▲ ATTENTION

### CALIFORNIE Proposition 65 - Avertissement

**Les gaz d'échappement de ce produit contiennent des substances chimiques considérées par l'état de Californie comme susceptibles de provoquer des cancers, des malformations congénitales et autres troubles de la reproduction.**

**L'utilisation de ce produit peut entraîner une exposition à des substances chimiques considérées par l'état de Californie comme capables de provoquer des cancers, des anomalies congénitales ou d'autres troubles de la reproduction.**

# Introduction

Cette tondeuse autotractée à lame rotative est destinée aux professionnels et aux utilisateurs temporaires. Elle est principalement conçue pour tondre les pelouses entretenues régulièrement des terrains privés et commerciaux. L'utilisation de ce

produit à d'autres fins que celle prévue peut être dangereuse pour vous-même et toute personne à proximité.

Lisez attentivement cette notice pour apprendre comment utiliser et entretenir correctement votre produit, et éviter ainsi de l'endommager ou de vous blesser. Vous êtes responsable de l'utilisation sûre et correcte du produit.

Pour plus d'information, y compris des conseils de sécurité, des documents de formation, des renseignements concernant un accessoire, pour obtenir l'adresse d'un dépositaire ou pour enregistrer votre produit, rendez-vous sur le site [www.Toro.com](http://www.Toro.com).

Pour obtenir des prestations de service, des pièces Toro d'origine ou des renseignements complémentaires, munissez-vous des numéros de modèle et de série du produit et contactez un dépositaire-réparateur ou le service client Toro agréé. La **Figure 1** indique l'emplacement des numéros de modèle et de série du produit. Inscrivez les numéros dans l'espace réservé à cet effet.

**Important:** Avec votre appareil mobile, vous pouvez scanner le code QR sur l'autocollant du numéro de série (le cas échéant) pour accéder à l'information sur la garantie, les pièces détachées et autres renseignements concernant le produit

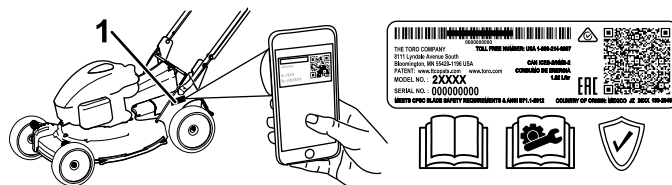


Figure 1

1. Emplacement des numéros de modèle et de série

N° de modèle	_____
N° de série	_____

Les mises en garde de ce manuel soulignent des dangers potentiels et sont signalées par le symbole de sécurité (**Figure 2**), qui indique un danger pouvant entraîner des blessures graves ou mortelles si les précautions recommandées ne sont pas respectées.



Figure 2  
Symbole de sécurité

Ce manuel utilise deux termes pour faire passer des renseignements essentiels. **Important**, pour attirer l'attention sur une information d'ordre mécanique spécifique, et **Remarque**, pour souligner une information d'ordre général méritant une attention particulière.

Préparation du système d'alimentation .....	29
Préparation du moteur .....	29
Informations générales .....	29
Remise en service après remisage .....	30
Dépistage des défauts .....	31

# Table des matières

Sécurité .....	4
Consignes de sécurité générales .....	4
Autocollants de sécurité et d'instruction .....	5
Mise en service .....	7
1 Dépose du protège-câble .....	7
2 Montage du guidon .....	7
3 Pose du protège-câble .....	8
4 Montage du câble du lanceur dans le guide .....	9
5 Ajout d'huile dans le moteur .....	9
6 Montage du bac à herbe .....	10
7 Réglage de l'autopropulsion .....	11
Vue d'ensemble du produit .....	12
Caractéristiques techniques .....	12
Outils et accessoires .....	12
Avant l'utilisation .....	13
Consignes de sécurité avant l'utilisation .....	13
Remplissage du réservoir de carburant .....	13
Contrôle du niveau d'huile moteur .....	14
Réglage de la hauteur du guidon .....	14
Réglage de la hauteur de coupe .....	15
Pendant l'utilisation .....	16
Consignes de sécurité pendant l'utilisation .....	16
Démarrage du moteur .....	17
Arrêt du moteur .....	18
Utilisation de la commande d'autopropulsion .....	18
Recyclage de l'herbe coupée .....	18
Ramassage de l'herbe coupée .....	19
Conseils d'utilisation .....	20
Après l'utilisation .....	21
Consignes de sécurité après l'utilisation .....	21
Nettoyage du dessous de la machine .....	22
Entretien .....	23
Consignes de sécurité pendant l'entretien .....	23
Entretien du filtre à air .....	23
Vidange de l'huile moteur .....	23
Remplacement du filtre à huile .....	24
Entretien de la bougie .....	25
Réglage de l'autopropulsion .....	25
Entretien de la lame .....	26
Nettoyage sous le protège-courroie .....	28
Nettoyage des roues .....	28
Remisage .....	29
Consignes de sécurité concernant le remisage .....	29


# Sécurité

Cette machine est conçue en conformité avec la norme ANSI B71.4–2017.

## Consignes de sécurité générales

Ce produit peut sectionner les mains ou les pieds et projeter des objets. Respectez toujours toutes les consignes de sécurité pour éviter des blessures graves ou mortelles.

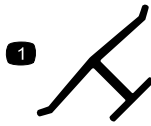
- Vous devez lire, comprendre et respecter toutes les instructions et mises en garde qui figurent dans ce *Manuel de l'utilisateur* ainsi que sur la machine et les accessoires avant de démarrer le moteur.
- Ne placez pas les mains ou les pieds près des pièces mobiles ou sous la machine. Ne vous tenez pas devant l'ouverture d'éjection.
- N'utilisez pas la machine s'il manque des capots ou d'autres dispositifs de protection, ou s'ils sont en mauvais état.
- N'admettez personne, notamment les enfants, dans le périmètre de travail. N'autorisez jamais un enfant à utiliser la machine. Seules les personnes responsables, formées à l'utilisation de la machine, ayant lu et compris les instructions et physiquement aptes sont autorisées à utiliser la machine.
- Arrêtez la machine, coupez le moteur et attendez l'arrêt complet de toutes les pièces mobiles avant de faire l'entretien, de faire le plein de carburant ou de déboucher la machine.

L'usage ou l'entretien incorrect de cette machine peut occasionner des accidents. Pour réduire les risques d'accidents et de blessures, respectez les consignes de sécurité qui suivent. Tenez toujours compte des mises en garde signalées par le symbole de sécurité  et la mention Prudence, Attention ou Danger. Le non respect de ces instructions peut entraîner des blessures graves voire mortelles.

# Autocollants de sécurité et d'instruction



Des autocollants de sécurité et des instructions bien visibles par l'opérateur sont placés près de tous les endroits potentiellement dangereux. Remplacez tout autocollant endommagé ou manquant.



Marque du fabricant

decaloemmarkt

1. Cette marque identifie la lame comme provenant du constructeur d'origine de la machine.



94-8072

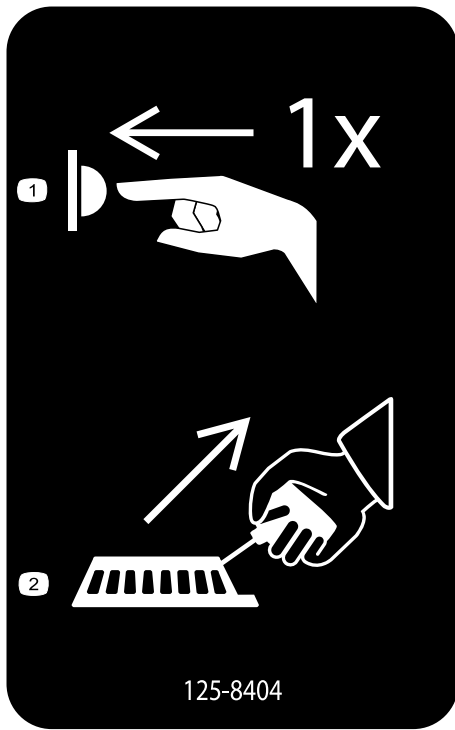
decal94-8072



116-7583

decal116-7583

1. Attention – lisez le *Manuel de l'utilisateur*; n'utilisez pas cette machine à moins d'avoir les compétences nécessaires.
2. Risque de projection d'objets – n'autorisez personne à s'approcher de la machine.
3. Risque de projection d'objets – n'utilisez pas la tondeuse sans mettre en place l'obturateur d'éjection arrière ou le le bac à herbe.
4. Risque de coupure/mutilation des mains ou des pieds par la lame de la tondeuse – ne vous approchez pas des pièces mobiles et gardez toutes les protections en place.
5. Attention – portez des protecteurs d'oreilles.
6. Risque de coupure/mutilation des mains ou des pieds par la lame de la tondeuse – ne travaillez pas dans le sens de la pente, mais transversalement; coupez le moteur avant de quitter la machine; ramassez les débris éventuellement présents avant de tondre; regardez derrière vous quand vous tondes en marche arrière.

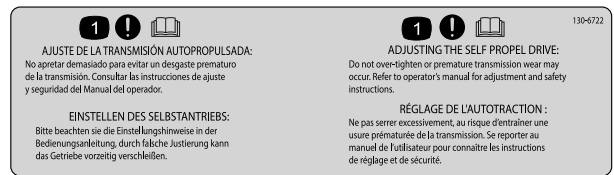


125-8404

125-8404

decal125-8404

1. Appuyez une fois sur l'amorceur.
2. Tirez la poignée du lanceur.

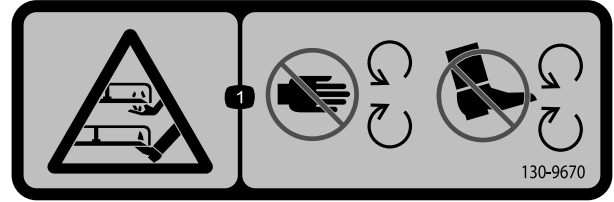


130-6722

130-6722

decal130-6722

1. Attention – lisez le *Manuel de l'utilisateur*.



130-9670

130-9670

decal130-9670

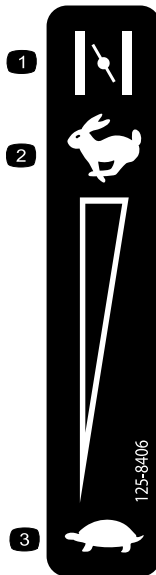
1. Risque de sectionnement des mains ou des pieds par la lame – ne vous approchez pas des pièces mobiles.



133-8062

133-8062

decal133-8062



125-8406

decal125-8406

1. Starter
2. Haut régime
3. Basse vitesse

# Mise en service

**Important:** Retirez et mettez au rebut la pellicule de plastique qui protège le moteur ainsi que tout autre emballage ou élément en plastique utilisé sur la machine.

1

## Dépose du protège-câble

Aucune pièce requise

### Procédure

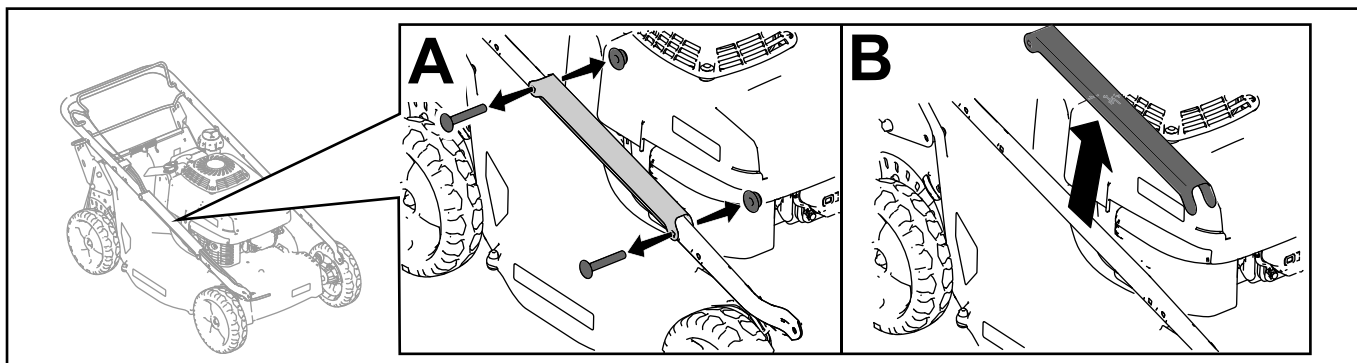


Figure 3

g234471

# 2

## Montage du guidon

Aucune pièce requise

### Procédure

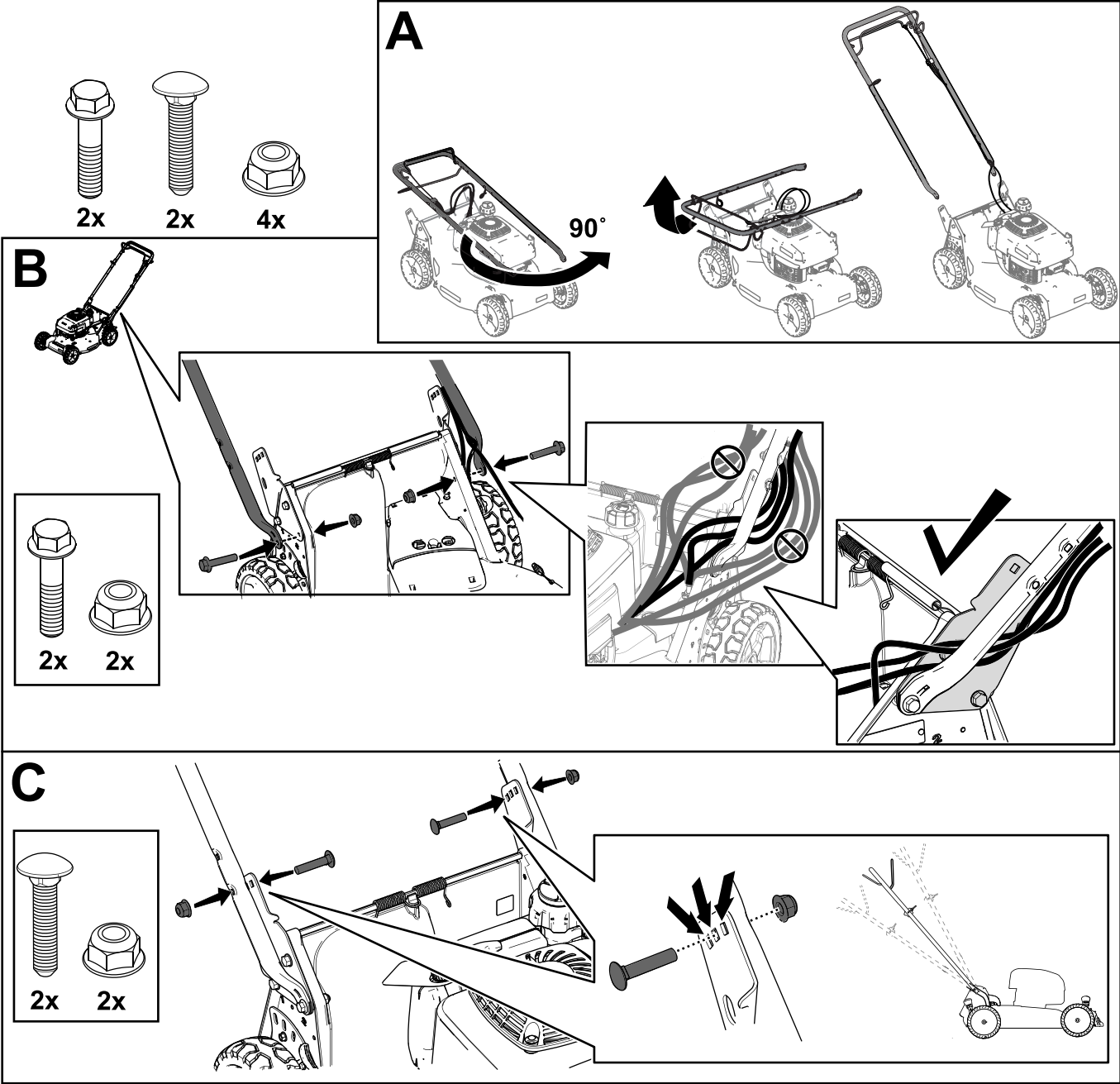


Figure 4

g324197



# 3

## Pose du protège-câble

Aucune pièce requise

### Procédure

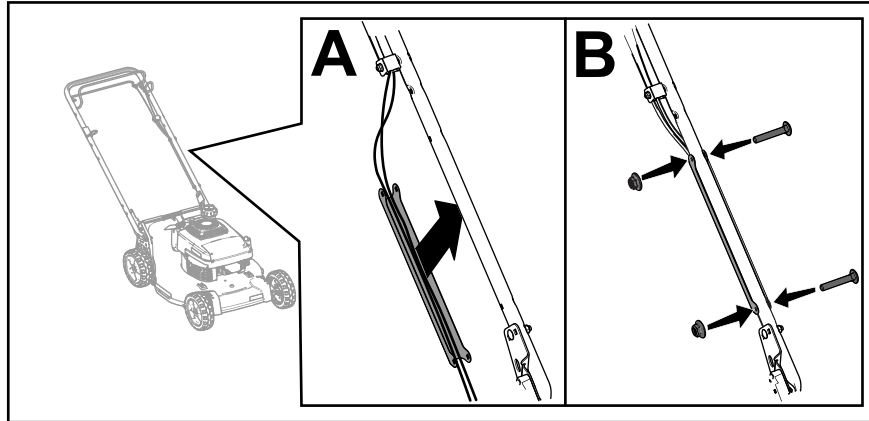


Figure 5

g234486

# 4

## Montage du câble du lanceur dans le guide

Aucune pièce requise

### Procédure

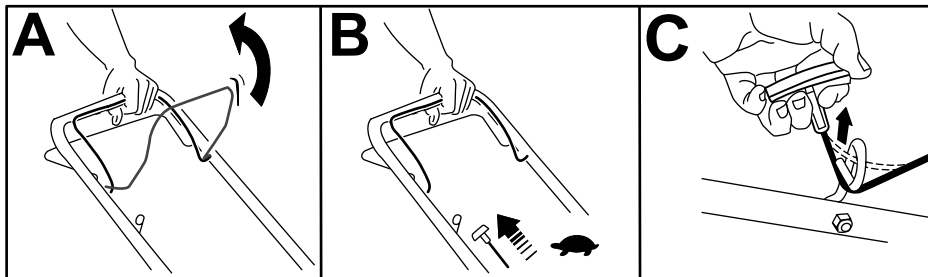


Figure 6

g230180

# 5

## Ajout d'huile dans le moteur

Aucune pièce requise

### Procédure

**Important:** Si vous faites tourner le moteur alors que le niveau d'huile dans le moteur est trop bas ou trop élevé, vous risquez d'endommager le moteur.

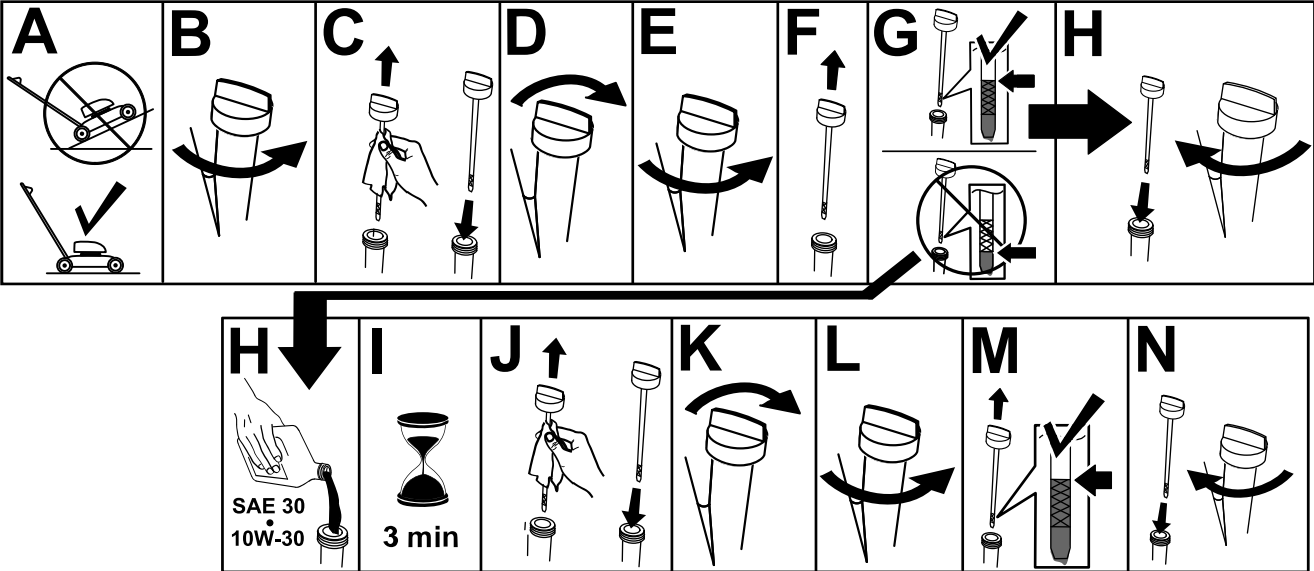


Figure 7

g222533

# 6

## Montage du bac à herbe

Aucune pièce requise

### Procédure

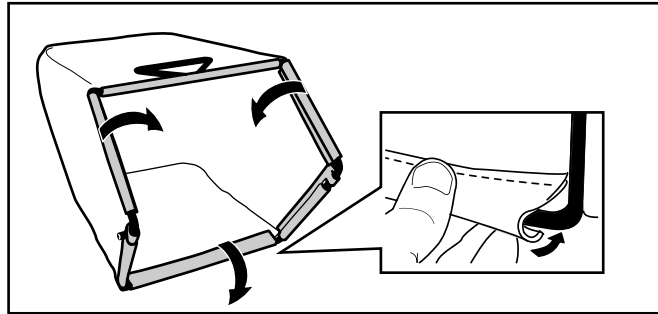


Figure 8

g238450

# 7

## Réglage de l'autopropulsion

Aucune pièce requise

### Procédure

**Important:** Vous devez régler le câble d'autopropulsion avant la toute première utilisation de la machine. Voir [Réglage de l'autopropulsion \(page 25\)](#).

# Vue d'ensemble du produit

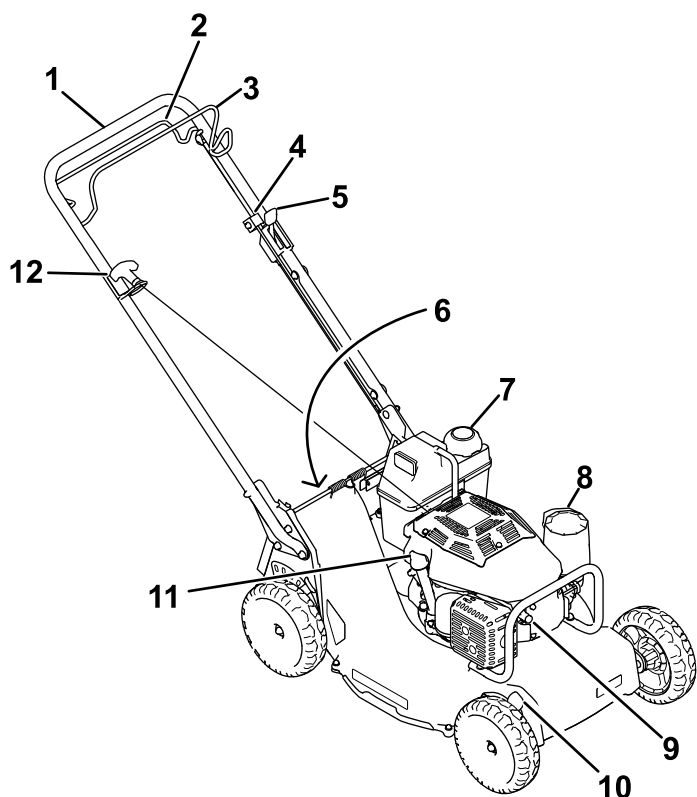


Figure 9

g323460

- |  |                                      |
|--|--------------------------------------|
| 1. Guidon                              | 7. Bouchon du réservoir de carburant |
| 2. Barre d'autopropulsion              | 8. Filtre à air                      |
| 3. Barre de commande des lames         | 9. Bougie                            |
| 4. Réglage de l'autopropulsion         | 10. Levier de hauteur de coupe (4)   |
| 5. Commande d'accélérateur             | 11. Bouchon de remplissage-jauge     |
| 6. Déflecteur arrière (non représenté) | 12. Poignée du lanceur               |

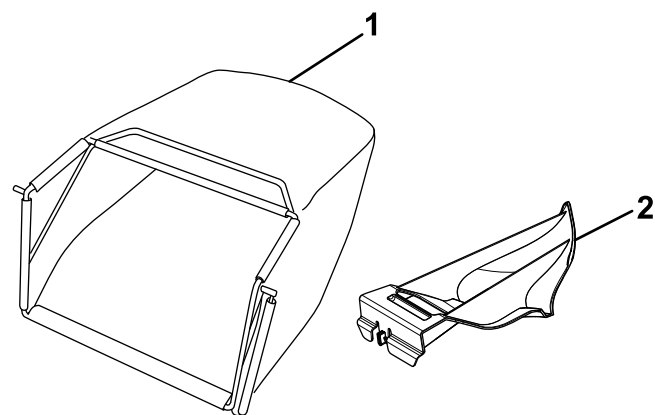


Figure 10

g231061

- |                |                                  |
|----------------|----------------------------------|
| 1. Bac à herbe | 2. Obturateur d'éjection arrière |
|----------------|----------------------------------|

## Caractéristiques techniques

Mo-dèle	Poids	Longueur	Largeur	Hauteur
2228 7	54 kg (120 lb)	156 cm (61,3 po)	56 cm (22 po)	95 cm (37,3 po)

## Outils et accessoires

Une sélection d'outils et accessoires agréés par Toro est disponible pour augmenter et améliorer les capacités de la machine. Pour obtenir la liste de tous les accessoires et outils agréés, contactez votre dépositaire-réparateur ou votre distributeur Toro agréé, ou rendez-vous sur [www.Toro.com](http://www.Toro.com).

Pour garantir un rendement optimal et conserver la certification de sécurité de la machine, utilisez uniquement des pièces de rechange et accessoires Toro d'origine. Les pièces de rechange et accessoires d'autres constructeurs peuvent être dangereux et leur utilisation risque d'annuler la garantie de la machine.

# Utilisation

**Remarque:** Les côtés gauche et droit de la machine sont déterminés d'après la position d'utilisation normale.

## Avant l'utilisation

### Consignes de sécurité avant l'utilisation

#### Consignes de sécurité générales

- Coupez toujours le moteur, attendez l'arrêt complet de toutes les pièces en mouvement et faites refroidir la machine avant de la régler, de la réparer, de la nettoyer ou de la remiser.
- Familiarisez-vous avec le maniement correct du matériel, les commandes et les symboles de sécurité.
- Vérifiez que tous les capots et dispositifs de sécurité, comme les déflecteurs et/ou le bac à herbe, sont en place et en bon état.
- Vérifiez toujours que les lames et les boulons de lame ne sont pas usés ou endommagés.
- Inspectez la zone de travail et débarrassez-la de tout objet pouvant gêner le fonctionnement de la machine ou être projeté pendant son utilisation.
- Le contact avec la lame en mouvement entraîne des blessures graves. Ne mettez pas les doigts sous le carter.

#### Consignes de sécurité relatives au carburant

- Le carburant est extrêmement inflammable et hautement explosif. Un incendie ou une explosion causé(e) par du carburant peut vous brûler, ainsi que toute personne à proximité, et causer des dommages matériels.
  - Pour éviter que l'électricité statique n'enflamme le carburant, posez le récipient et/ou la machine directement sur le sol avant de faire le plein; ne la laissez pas dans un véhicule ou sur un support quelconque.
  - Faites le plein du réservoir de carburant à l'extérieur, dans un endroit bien dégagé, lorsque le moteur est froid. Essuyez tout carburant répandu.
  - Ne fumez pas lorsque vous manipulez du carburant et tenez-vous à l'écart des flammes nues ou sources d'étincelles.

- N'enlevez pas le bouchon du réservoir de carburant et n'ajoutez pas de carburant quand le moteur tourne ou est encore chaud.
- Si vous renversez du carburant, n'essayez pas de démarrer le moteur à cet endroit. Évitez de créer des sources d'inflammation jusqu'à dissipation complète des vapeurs de carburant.
- Conservez le carburant dans un récipient homologué et hors de la portée des enfants.
- Le carburant est toxique, voire mortel en cas d'ingestion. L'exposition prolongée aux vapeurs de carburant peut causer des blessures et des maladies graves.
  - Évitez de respirer les vapeurs de carburant de façon prolongée.
  - N'approchez pas le visage ou les mains du pistolet ni de l'ouverture du réservoir de carburant.
  - Tenez le carburant à l'écart des yeux et de la peau.

### Remplissage du réservoir de carburant

#### **▲ DANGER**

**L'essence est extrêmement inflammable et explosive. Un incendie ou une explosion causé(e) par de l'essence peut vous brûler, ainsi que les personnes se tenant à proximité.**

- **Pour éviter que l'électricité statique n'enflamme l'essence, posez le récipient et/ou la machine directement sur le sol avant de faire le plein; ne la laissez pas dans un véhicule ou sur un support quelconque.**
- **Faites le plein du réservoir de carburant à l'extérieur quand le moteur est froid. Essuyez le carburant éventuellement répandu.**
- **Ne fumez jamais en manipulant de l'essence et tenez-vous à l'écart des flammes nues ou des sources d'étincelles.**
- **Conservez l'essence dans un récipient homologué, hors de la portée des enfants.**
- Pour assurer le fonctionnement optimal de la machine, utilisez uniquement de l'essence sans plomb propre et fraîche (stockée depuis moins d'un mois) ayant un indice d'octane de 87 ou plus (méthode de calcul  $[R+M]/2$ ).

- L'utilisation de carburant oxygéné contenant jusqu'à 10 % d'éthanol ou 15 % de MTBE par volume est acceptable.
- **Éthanol** : de l'essence contenant jusqu'à 10 % d'éthanol (essence-alcool) ou 15 % de MTBE (éther méthyltertiobutylique) par volume peut être utilisée à la rigueur. L'éthanol et le MTBE sont deux produits différents. L'utilisation d'essence contenant 15 % d'éthanol (E15) par volume n'est pas agréée. **N'utilisez jamais d'essence contenant plus de 10 % d'éthanol par volume**, par exemple E15 (qui contient 15 % d'éthanol), E20 (qui contient 20 % d'éthanol) ou E85 (qui contient jusqu'à 85 % d'éthanol). L'utilisation d'essence non agréée peut entraîner des problèmes de performances et/ou des dommages au moteur qui peuvent ne pas être couverts par la garantie.
- N'utilisez **pas** d'essence contenant du méthanol.
- Ne stockez **pas** le carburant dans le réservoir ou dans des bidons de carburant pendant l'hiver, à moins d'utiliser un stabilisateur de carburant.
- N'ajoutez **pas** d'huile à l'essence.

**Important:** Pour réduire les problèmes de démarrage, ajoutez un stabilisateur/conditionneur au carburant neuf et suivez les directives du fabricant du stabilisateur.

**Remarque:** Le réservoir de carburant a une capacité de 3.76 L (0,99 gallon américain).

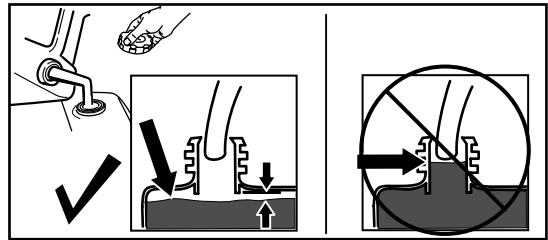


Figure 11

g230458

## Contrôle du niveau d'huile moteur

**Périodicité des entretiens:** À chaque utilisation ou une fois par jour

**Important:** Si vous faites tourner le moteur alors que le niveau d'huile dans le carter est trop bas ou trop élevé, vous risquez d'endommager le moteur.

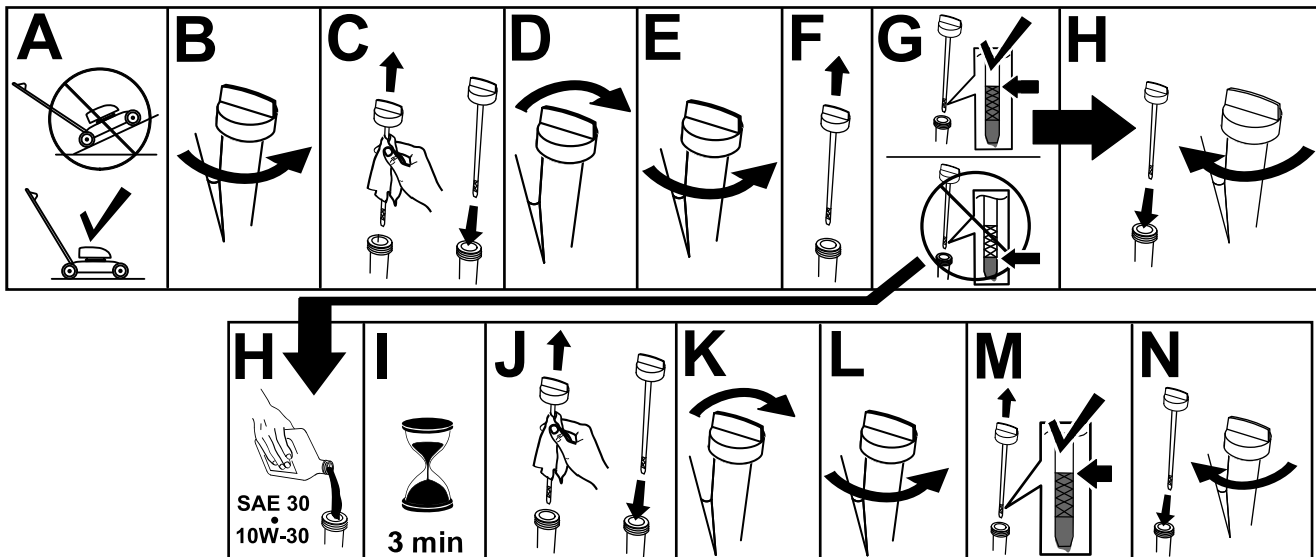


Figure 12

g231765

## Réglage de la hauteur du guidon

Vous pouvez élever ou abaisser le guidon à l'une de trois positions, selon celle qui vous convient le mieux (Figure 13).

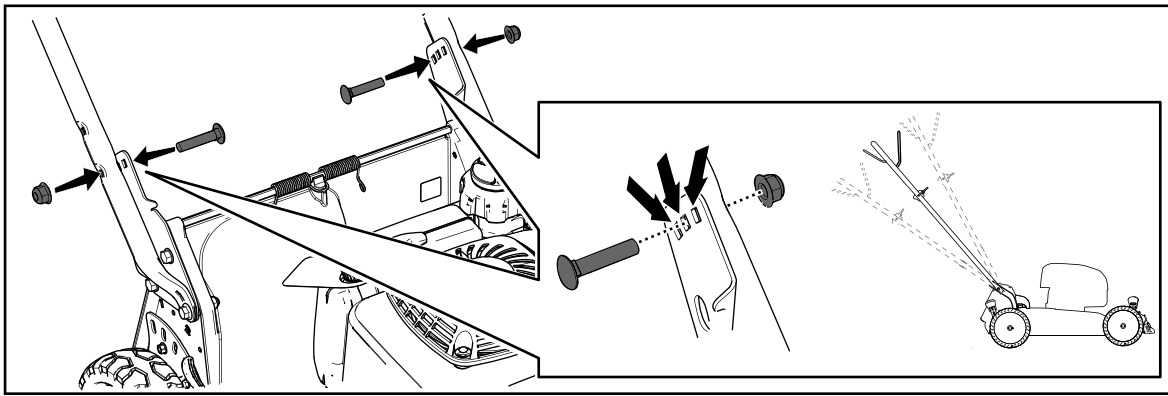


Figure 13

g272748

1. Retirez les deux boulons du guidon et les écrous correspondants.
2. Réglez le guidon à la hauteur qui convient.
3. Fixez le guidon avec les boulons et les écrous correspondants retirés précédemment.

## Réglage de la hauteur de coupe

### **⚠ DANGER**

Lors du réglage des leviers de hauteur de coupe, vous risquez de vous blesser gravement si vos mains touchent une lame en mouvement.

- Coupez le moteur et attendez l'arrêt complet de toutes les pièces mobiles avant de régler la hauteur de coupe.
- Ne mettez pas les doigts sous le carter du tablier de coupe quand vous réglez la hauteur de coupe.

### **⚠ PRUDENCE**

Si le moteur vient de tourner, le silencieux est très chaud et peut vous brûler.

Ne vous approchez pas du silencieux encore chaud.

Choisissez la hauteur de coupe voulue. Réglez toutes les roues à la même hauteur de coupe ([Figure 14](#)).

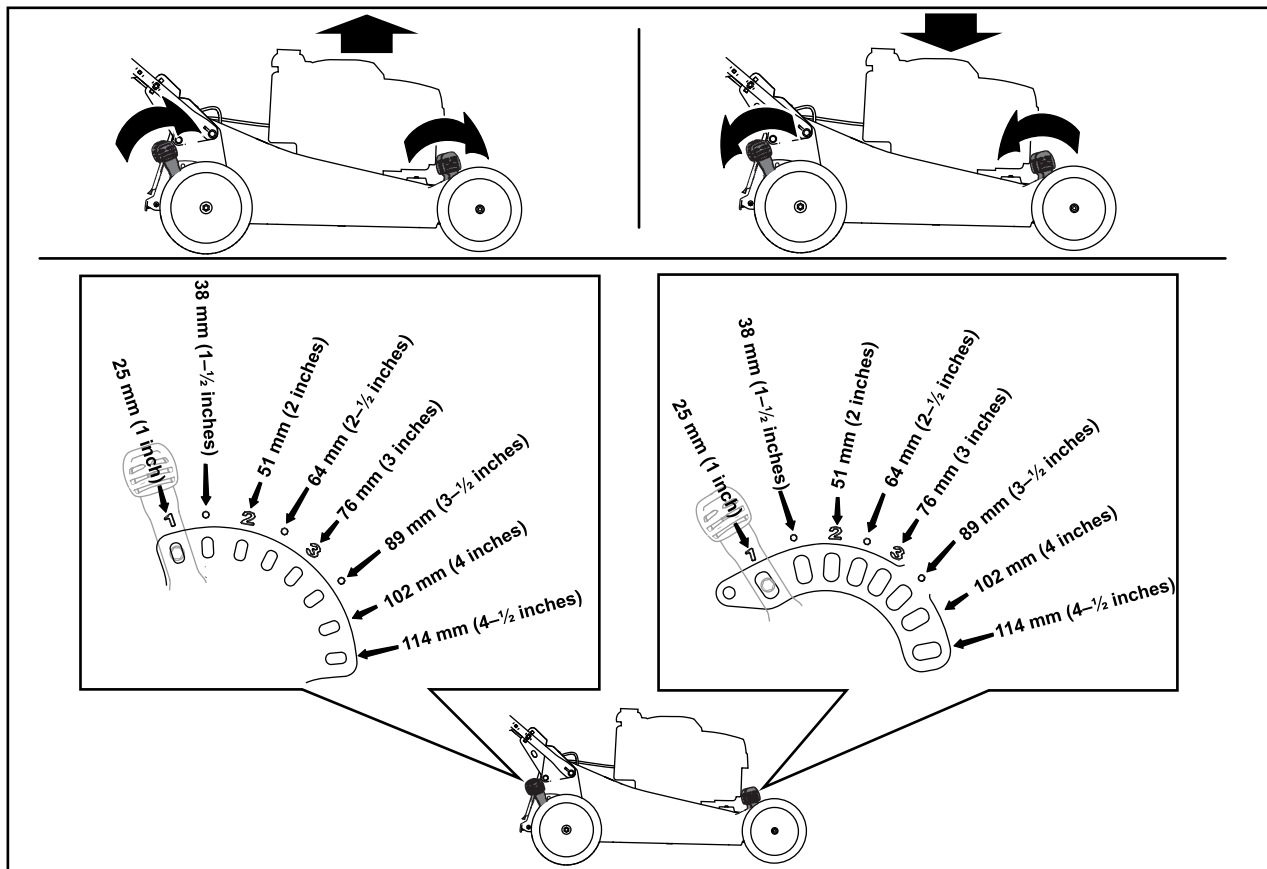


Figure 14

g234297

## ***Pendant l'utilisation***

### **Consignes de sécurité pendant l'utilisation**

#### **Consignes de sécurité générales**

- Portez des vêtements appropriés, y compris une protection oculaire, un pantalon, des chaussures solides à semelle antidérapante et des protecteurs d'oreilles. Si vos cheveux sont longs, attachez-les et ne portez pas de vêtements amples ni de bijoux pendants.
- Accordez toute votre attention à l'utilisation de la machine. Ne vous livrez à aucune activité risquant de vous distraire, au risque de causer des dommages corporels ou matériels.
- N'utilisez pas la machine si vous êtes malade ou fatigué(e), ni sous l'emprise de l'alcool, de drogues ou de médicaments.
- La lame est tranchante et vous pouvez vous blesser gravement à son contact. Coupez le moteur et attendez l'arrêt complet de toutes

les pièces mobiles avant de quitter la position d'utilisation.

- Lorsque vous relâchez la barre de commande de la lame, le moteur et la lame doivent s'arrêter en moins de 3 secondes. Si ce n'est pas le cas, cessez immédiatement d'utiliser la machine et contactez un dépositaire-réparateur agréé.
- N'admettez personne dans le périmètre de travail. Veillez à ce que les jeunes enfants restent hors du périmètre de travail, sous la garde d'un adulte responsable autre que l'utilisateur. Arrêtez la machine si quelqu'un entre dans la zone de travail.
- Vérifiez toujours si la voie est libre juste derrière la machine et sur sa trajectoire avant de faire marche arrière.
- N'utilisez la machine que si la visibilité est suffisante et dans de bonnes conditions météorologiques. N'utilisez pas la machine si la foudre menace.
- En travaillant sur l'herbe ou les feuilles humides, vous risquez de glisser et de vous blesser gravement si vous touchez la lame en tombant. Évitez de tondre quand l'herbe est humide.
- Faites preuve de la plus grande prudence à l'approche de tournants sans visibilité, de



buissons, d'arbres ou d'autres objets susceptibles de masquer la vue.

- Ne dirigez pas l'éjection vers qui que ce soit. N'éjectez pas l'herbe coupée contre un mur ou un obstacle, car elle pourrait ricocher dans votre direction. Arrêtez la (les) lame(s) quand vous passez sur du gravier.
- Méfiez-vous des trous, ornières, bosses, rochers ou autres obstacles cachés. Les irrégularités du terrain peuvent vous faire déraiper ou perdre l'équilibre.
- Si la machine heurte un obstacle ou commence à vibrer, coupez immédiatement le moteur, attendez l'arrêt complet de toutes les pièces mobiles et débranchez le fil de la bougie avant de vérifier si la machine n'est pas endommagée. Effectuez toutes les réparations nécessaires avant de réutiliser la machine.
- Avant de quitter la position d'utilisation, coupez le moteur et attendez l'arrêt de toutes les pièces mobiles.
- Si le moteur vient de tourner, il est très chaud et peut vous brûler gravement. Ne vous approchez pas du moteur encore chaud.

- Ne faites tourner le moteur que dans des lieux bien aérés. Les gaz d'échappement contiennent du monoxyde de carbone, un gaz inodore mortel.
- Vérifiez fréquemment l'état des composants du bac à herbe et de la goulotte d'éjection, et remplacez au besoin les pièces usées ou endommagées par des pièces Toro d'origine.

## Consignes de sécurité concernant l'utilisation sur les pentes

- Travaillez transversalement à la pente, jamais en montant ou descendant. Changez de direction avec la plus grande prudence sur les terrains en pente.
- Ne tondez pas de pentes trop raides. Vous pourriez glisser et vous blesser en tombant.
- Tondez toujours avec prudence à proximité de dénivellations, fossés ou berges.

## Démarrage du moteur

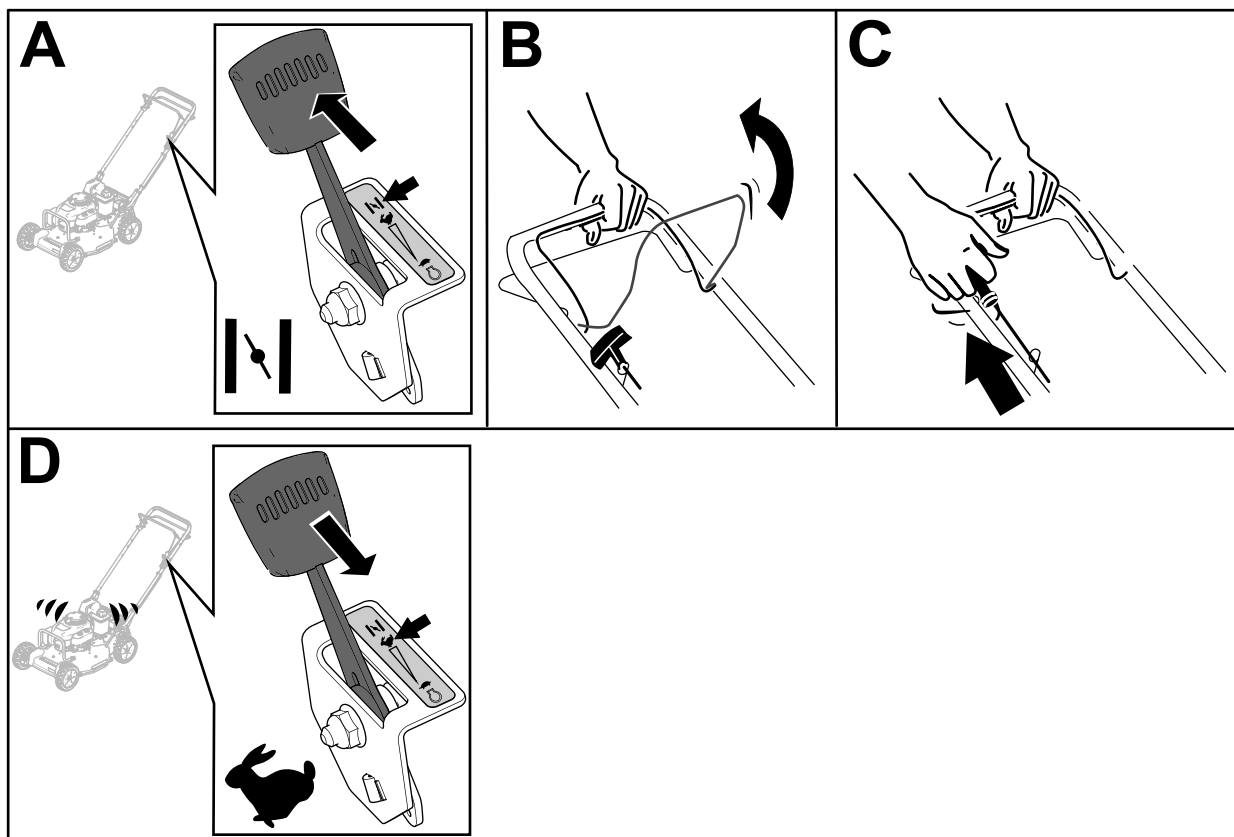
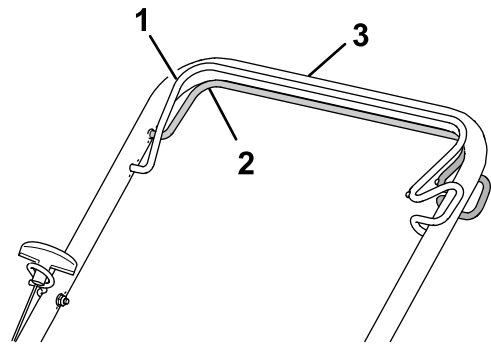


Figure 15

g323304

## Arrêt du moteur

1. Relâchez la barre de commande de la lame et placez la commande d'accélérateur en position ARRÊT.
2. Fermez le robinet d'arrivée de carburant et débranchez le fil de la bougie si vous n'utilisez pas la machine ou si vous la laissez sans surveillance.



## Utilisation de la commande d'autopropulsion

- **Pour engager l'autopropulsion** : serrez et maintenez la barre d'autopropulsion contre le guidon (Figure 16).

Figure 16

1. Barre de commande de la lame (montrée engagée)
2. Barre d'autopropulsion
3. Partie supérieure du guidon

**Remarque:** La vitesse d'autopropulsion maximale est fixe. Pour ralentir, éloignez la barre d'autopropulsion du guidon.

- **Pour désengager l'autopropulsion** : relâchez la barre de commande d'autopropulsion.

**Remarque:** La machine est équipée d'embrayages à roue libre qui permettent de la tirer en arrière plus facilement. Pour désengager les embrayages, il faudra éventuellement pousser la machine en avant sur environ 2,5 cm (1 po) ou plus après avoir relâché la barre de commande d'autopropulsion.

## Recyclage de l'herbe coupée

À la livraison, votre machine est prête à recycler l'herbe et les feuilles coupées pour nourrir votre pelouse. Pour préparer la machine au recyclage :

- Si le bac à herbe est installé, déposez-le; (A de Figure 17).
- Si l'obturateur d'éjection arrière n'est pas installé, saisissez-le par la poignée, relevez le volet arrière et insérez l'obturateur dans la goulotte d'éjection arrière jusqu'à ce que le dispositif de verrouillage s'enclenche en position (B de Figure 17).

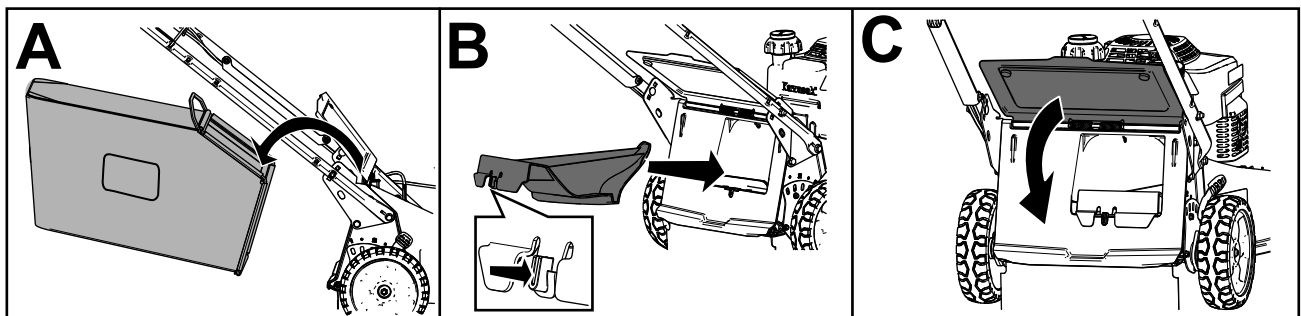


Figure 17

## **▲ ATTENTION**

Si vous utilisez la machine pour recycler les déchets d'herbe sans avoir mis l'obturateur en place, des objets peuvent être éjectés dans votre direction ou celle d'autres personnes. Un contact avec les lames est également possible. La projection d'objets ou le contact avec une lame peut causer des blessures graves ou mortelles.

Assurez-vous que l'obturateur d'éjection arrière est en place avant de procéder au recyclage. N'engagez jamais les lames si l'obturateur d'éjection arrière ou le bac à herbe n'est pas installé sur la machine.

## **Ramassage de l'herbe coupée**

Utilisez le bac à herbe pour recueillir l'herbe et les feuilles coupées à la surface de la pelouse.

## **▲ ATTENTION**

Si le bac à herbe est usé, des gravillons ou autres débris similaires peuvent être projetés vers vous ou des personnes à proximité, et infliger des blessures graves ou mortelles.

Examinez fréquemment le bac à herbe. S'il est endommagé, remplacez-le par un bac Toro neuf d'origine.

## **▲ ATTENTION**

Les lames sont tranchantes et vous pouvez vous blesser gravement à leur contact.

Coupez le moteur et attendez l'arrêt complet de toutes les pièces mobiles avant de quitter la position d'utilisation.

## **Montage du bac à herbe**

1. Coupez le moteur et attendez l'arrêt complet de toutes les pièces mobiles.
2. Soulevez le déflecteur arrière et maintenez-le dans cette position (A de [Figure 18](#)).
3. Retirez l'obturateur d'éjection arrière en appuyant sur le verrou avec le pouce et en tirant l'obturateur hors de la machine (B et C de [Figure 18](#)).
4. Placez les extrémités de la tige du bac dans les crans à la base du guidon et basculez le bac d'avant en arrière pour vous assurer que les extrémités de la tige sont bien engagées au fond des deux crans (D de [Figure 18](#)).
5. Abaissez le déflecteur arrière jusqu'à ce qu'il repose sur le bac à herbe.

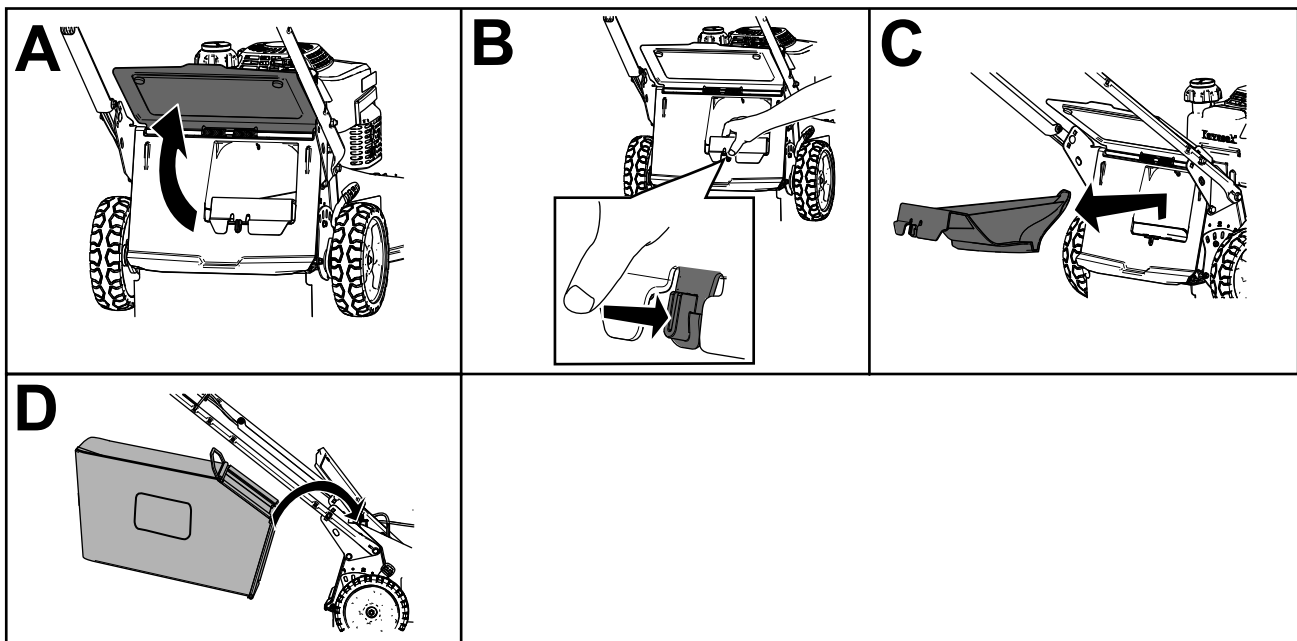


Figure 18

g236745

## Retrait du bac à herbe

### **⚠ DANGER**

De l'herbe ou autres débris peuvent être projetés par toute ouverture dans le carter de la machine. Ces débris peuvent être projetés avec une force suffisante vers vous ou d'autres personnes et infliger des blessures graves ou mortelles.

- Si vous enlevez le bac à herbe, ne démarrez jamais le moteur avant d'avoir installé l'obturateur d'éjection sur la machine.
  - N'ouvrez jamais le déflecteur arrière de la machine quand le moteur est en marche.
1. Coupez le moteur et attendez l'arrêt complet de toutes les pièces mobiles.
  2. Relevez le déflecteur arrière.
  3. Sortez la tige du bac à herbe des crans à la base du guidon (A de [Figure 17](#)).
  4. Installez l'obturateur d'éjection (B de [Figure 17](#)).
  5. Abaissez le déflecteur arrière (C de [Figure 17](#)).

## Conseils d'utilisation

### Recommandations générales

- Avant d'utiliser la machine, lisez attentivement les consignes de sécurité et ce manuel.
- Débarrassez la zone de travail des branches, pierres, câbles et autres débris qui pourraient être ramassés et projetés par la lame.
- Veillez à tenir tout le monde à l'écart de la zone de travail, en particulier les enfants et les animaux domestiques.
- Évitez de heurter les arbres, les murs, les bordures ou autres obstacles. Ne passez jamais intentionnellement sur un objet quel qu'il soit.
- Si la machine heurte un obstacle ou commence à vibrer, coupez immédiatement le moteur, attendez l'arrêt complet de toutes les pièces mobiles, débranchez le fil de la bougie et vérifiez que la machine n'est pas endommagée.
- Maintenez la lame bien affûtée tout au long de la saison de tonte. De temps à autre, limez les ébréchures de la lame.
- Remplacez la lame dès que nécessaire par une lame Toro d'origine.

- Ne tondez que si l'herbe ou les feuilles sont sèches. L'herbe et les feuilles humides ont tendance à s'agglomérer sur la pelouse et peuvent obstruer la machine et faire caler le moteur.

### **⚠ ATTENTION**

**En travaillant sur l'herbe ou les feuilles humides, vous risquez de glisser et de vous blesser gravement si vous touchez la lame en tombant.**

**Ne tondez que si l'herbe est sèche.**

- Nettoyez le dessous de la machine après chaque utilisation; voir [Nettoyage du dessous de la machine \(page 22\)](#).
- Maintenez le moteur en bon état de marche.
- Nettoyez fréquemment le filtre à air. Le déchetage de l'herbe et des feuilles soulève plus de déchets et de poussière, ce qui colmate le filtre à air et réduit les performances du moteur.
- Sélectionnez le régime moteur le plus élevé pour obtenir une qualité de coupe optimale.

### **⚠ ATTENTION**

**Si le régime moteur est plus rapide que le réglage d'usine prévu, la machine peut projeter un éclat de lame ou un morceau du moteur dans votre direction ou celle d'autres personnes et causer des blessures graves ou mortelles.**

- Ne modifiez pas le réglage du régulateur sur le moteur.
- Adressez-vous à un dépositaire-réparateur agréé si vous pensez que le régime moteur est supérieur à la normale.

## **La tonte**

- L'herbe pousse plus ou moins vite selon la saison. Pendant les grosses chaleurs, il est préférable de régler la hauteur de coupe à 64 mm (2½ po), 76 mm (3 po) ou 89 mm (3½ po). Ne tondez l'herbe que sur un tiers de sa hauteur à chaque fois. N'utilisez pas une hauteur de coupe inférieure à 64 mm (2½ po), sauf si l'herbe est clairsemée ou à la fin de l'automne quand la pousse commence à ralentir.
- Si l'herbe fait plus de 15 cm (6 po), effectuez d'abord un premier passage à vitesse réduite à la hauteur de coupe la plus haute. Effectuez ensuite un deuxième passage à une hauteur de coupe inférieure pour obtenir une coupe plus esthétique. L'herbe trop longue se dépose en paquets sur la

pelouse et risque d'obstruer la machine et de faire caler le moteur.

- Alternez la direction de la tonte. Cela permet de disperser les déchets plus uniformément et d'obtenir une fertilisation plus homogène.

Si l'aspect de la pelouse tondu n'est pas satisfaisant, essayez une ou plusieurs des solutions suivantes :

- Aiguissez la lame.
- Tondez en avançant plus lentement.
- Augmentez la hauteur de coupe.
- Tondez plus souvent.
- Empiétez sur les passages précédents pour tondre une largeur de bande réduite.

## **Hachage de feuilles**

- Après la tonte, 50 % de la pelouse doit être visible sous la couche de feuilles hachées. À cet effet, vous devrez peut-être repasser plusieurs fois sur les feuilles.
- Si la couche de feuilles est mince, réglez toutes les roues à la même hauteur.
- Ralentissez la vitesse de déplacement si les feuilles ne sont pas hachées assez menues.

## **Après l'utilisation**

### **Consignes de sécurité après l'utilisation**

#### **Consignes de sécurité générales**

- Coupez toujours le moteur, attendez l'arrêt complet de toutes les pièces en mouvement et faites refroidir la machine avant de la régler, de la réparer, de la nettoyer ou de la remiser.
- Pour éviter les risques d'incendie, enlevez les brins d'herbe et autres débris qui sont agglomérés sur la machine. Nettoyez les coulées éventuelles d'huile ou de carburant.
- Ne remisez jamais la machine ou les bidons de carburant à proximité d'une flamme nue, d'une source d'étincelles ou d'une veilleuse, telle celle d'un chauffe-eau ou d'autres appareils.

### **Consignes de sécurité pour le transport**

- Procédez avec prudence pour charger ou décharger la machine.

- Empêchez la machine de rouler.
- Fermez le robinet d'arrivée de carburant avant de charger la machine pour le transport.

## Nettoyage du dessous de la machine

Pour obtenir des résultats optimaux, le dessous de la machine doit rester propre. Veillez tout particulièrement à débarrasser les déflecteurs « kickers » de tout débris (Figure 19).

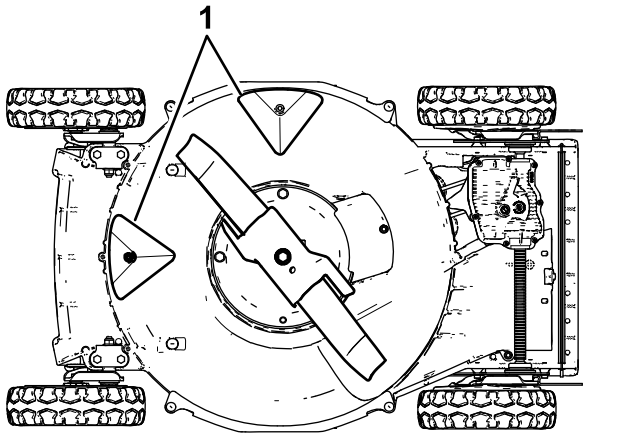


Figure 19

1. Déflecteurs « kickers »

## Nettoyage au jet d'eau

Périodicité des entretiens: Après chaque utilisation

### ⚠ ATTENTION

Des débris peuvent être délogés et éjectés de sous la machine.

- Portez une protection oculaire.
  - Restez à la position d'utilisation (derrière le guidon) quand le moteur est en marche.
  - Ne laissez personne pénétrer dans la zone de travail.
1. Amenez la machine sur une surface revêtue plane, près d'un tuyau d'arrosage.
  2. Démarrez le moteur.
  3. Tenez le tuyau d'arrosage à hauteur du guidon et dirigez le jet d'eau vers le sol, juste devant la roue arrière droite (Figure 20).

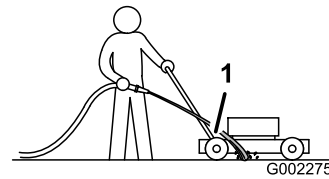


Figure 20

1. Roue arrière droite

**Remarque:** La lame en rotation aspire l'eau et nettoie les débris d'herbe accumulés. Laissez l'eau couler jusqu'à ce qu'il ne reste plus d'herbe sous la machine.

4. Coupez le moteur et attendez l'arrêt complet de toutes les pièces mobiles.
5. Coupez l'arrivée d'eau du tuyau d'arrosage.
6. Démarrez le moteur et laissez-le tourner pendant quelques minutes pour sécher le dessous de la machine.

## Nettoyage par raclage

Si le lavage au jet d'eau ne parvient pas à débarrasser le dessous de la machine de tous les débris, raclez ceux qui restent.

1. Débranchez le fil de la bougie.
2. Vidangez le réservoir de carburant.

### ⚠ ATTENTION

Lorsque vous basculez la machine, du carburant peut s'échapper du carburateur ou du réservoir. Le carburant est extrêmement inflammable et explosif et peut causer des blessures ou des dommages matériels dans certaines conditions.

Pour éviter de répandre du carburant, laissez tourner le moteur jusqu'à ce qu'il s'arrête faute de carburant ou vidangez le réservoir avec une pompe manuelle; ne siphonnez jamais le carburant.

3. Basculez la machine sur le côté **droit** (filtre à air en haut).
4. Enlevez les saletés et les déchets d'herbe collés à l'aide d'un racloir en bois. Prenez garde aux bavures et aux bords tranchants.
5. Redressez la machine à la position normale d'utilisation.
6. Rebranchez le fil de la bougie.

# Entretien

## Consignes de sécurité pendant l'entretien

- Coupez toujours le moteur, attendez l'arrêt complet de toutes les pièces en mouvement et faites refroidir la machine avant de la régler, de la réparer, de la nettoyer ou de la remiser.
- Débranchez le fil de la bougie avant de procéder à un quelconque entretien.
- Portez des gants et une protection oculaire pour faire l'entretien de la machine.
- La lame est tranchante et vous pouvez vous blesser gravement à son contact. Portez des gants pour effectuer l'entretien de la lame. Ne réparez pas et ne modifiez pas les lames.
- N'enlevez et ne modifiez jamais les dispositifs de sécurité. Vérifiez régulièrement qu'ils fonctionnent correctement.
- Du carburant peut s'échapper lorsque la machine est basculée sur le côté. Le carburant est inflammable et explosif, et peut causer des blessures. Laissez tourner le moteur jusqu'à ce qu'il s'arrête faute de carburant ou vidangez le reste de carburant avec une pompe manuelle; ne siphonnez jamais le carburant.
- Pour garantir un rendement optimal de la machine, utilisez toujours des pièces de rechange et accessoires Toro d'origine. Les pièces de rechange et accessoires d'autres constructeurs peuvent être dangereux et leur utilisation risque d'annuler la garantie de la machine.

## Entretien du filtre à air

**Périodicité des entretiens:** À chaque utilisation ou une fois par jour

Toutes les 50 heures—Nettoyez le préfiltre en mousse (plus souvent si l'atmosphère est très poussiéreuse).

Toutes les 300 heures—Remplacez le préfiltre en mousse et l'élément en papier (plus souvent si l'atmosphère est très poussiéreuse).

**Important: Ne faites pas tourner le moteur sans le filtre à air au complet, sous peine d'endommager gravement le moteur.**

1. Coupez le moteur et attendez l'arrêt complet de toutes les pièces mobiles.
2. Débranchez le fil de la bougie.
3. Déposez le couvercle et nettoyez-le soigneusement (Figure 21).

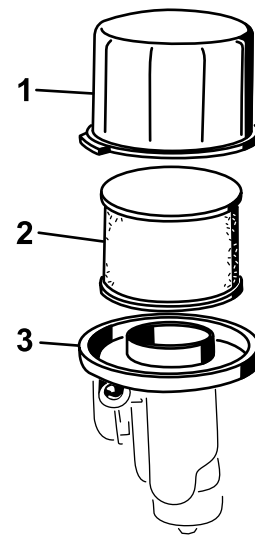


Figure 21

g290633

1. Couvercle
2. Préfiltre en mousse et élément en papier
3. Base du filtre à air

4. Retirez le préfiltre en mousse de l'élément en papier (Figure 21), et remplacez l'élément papier s'il est très encrassé.

**Important: N'essayez pas de nettoyer l'élément en papier.**

5. Nettoyez le préfiltre en mousse avec de l'eau et un détergent doux, puis laissez-le sécher à l'air libre.
6. Huilez légèrement le préfiltre en mousse avec de l'huile moteur propre et pressez-le pour éliminer l'excédent d'huile.
7. Placez le préfiltre en mousse sur l'élément en papier.
8. Mettez le filtre à air complet en place.
9. Reposez le couvercle.

## Vidange de l'huile moteur

**Périodicité des entretiens:** Après les 8 premières heures de fonctionnement—Vidangez l'huile moteur sans le filtre à huile.

Toutes les 100 heures/Une fois par an (la première échéance prévalant)—Vidangez l'huile moteur (plus fréquemment si vous utilisez la machine dans une atmosphère poussiéreuse).

**Remarque:** Faites tourner le moteur pendant quelques minutes avant la vidange pour réchauffer l'huile. L'huile chaude s'écoule plus facilement et entraîne plus d'impuretés.

**Huile moteur spécifiée**

## Huile moteur spécifiée (cont'd.)

Capacité d'huile moteur	0,70 L (24 oz liq.)
Viscosité d'huile	Huile détergente SAE 30 ou SAE 10W-30
Classe de service API	SJ ou mieux

1. Amenez la machine sur une surface plane et horizontale.
2. Voir [Consignes de sécurité pendant l'entretien \(page 23\)](#).
3. Tournez le bouchon dans le sens antihoraire et sortez la jauge ([Figure 22](#)).

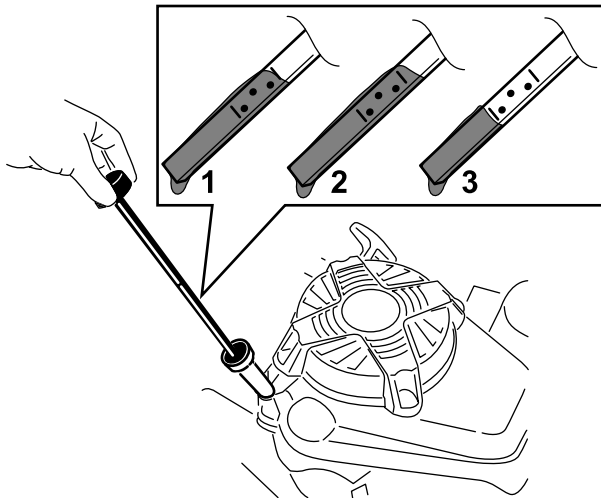
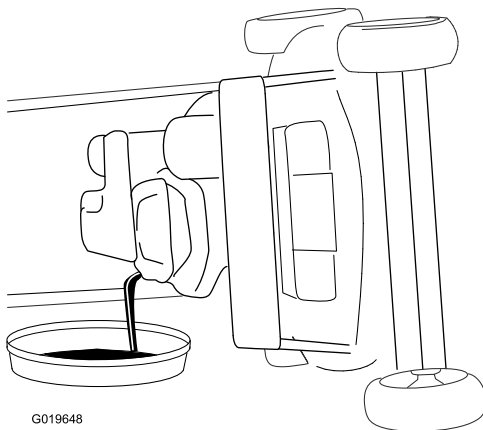


Figure 22

g194742

1. Niveau max.
2. Niveau trop élevé
3. Niveau min.

4. Inclinez la machine sur le côté (filtre à air en haut) pour vidanger l'huile usagée par le tube de remplissage ([Figure 23](#)).



G019648

Figure 23

g019648

5. Redressez la machine après avoir vidangé l'huile usagée.
6. Versez lentement environ 75 % de la capacité d'huile moteur dans le tube de remplissage d'huile.
7. Attendez 3 minutes que l'huile se stabilise dans le moteur.
8. Essuyez la jauge sur un chiffon propre.
9. Insérez et vissez la jauge dans le tube de remplissage d'huile, puis ressortez-la.
10. Vérifiez le niveau d'huile indiqué par la jauge ([Figure 22](#)).
  - Si le niveau n'atteint pas le repère minimum sur la jauge, versez lentement une petite quantité d'huile dans le tube de remplissage, attendez 3 minutes puis répétez les opérations 8 à 10 jusqu'à atteindre le niveau d'huile correct sur la jauge.
  - Si le niveau d'huile indiqué par la jauge est trop élevé, vidangez l'excédent d'huile jusqu'à obtention du niveau d'huile correct sur la jauge.
11. Revissez la jauge fermement en place.
12. Recyclez l'huile usagée correctement.

**Important:** Si vous faites tourner le moteur alors que le niveau d'huile dans le moteur est trop bas ou trop élevé, vous risquez d'endommager le moteur.

## Remplacement du filtre à huile

**Périodicité des entretiens:** Toutes les 100 heures/Une fois par an (la première échéance prévalant)

1. Faites tourner le moteur pour réchauffer l'huile.
2. Coupez le moteur et attendez l'arrêt complet de toutes les pièces mobiles.
3. Débranchez le fil de la bougie.
4. Vidangez l'huile moteur; voir [Vidange de l'huile moteur \(page 23\)](#).
5. Placez un chiffon sous le filtre à huile pour recueillir l'huile qui peut s'écouler lors de la dépose du filtre.
6. Déposez le filtre à huile ([Figure 24](#)).

**Remarque:** Assurez-vous que le joint du filtre à huile s'enlève en même temps que le filtre.



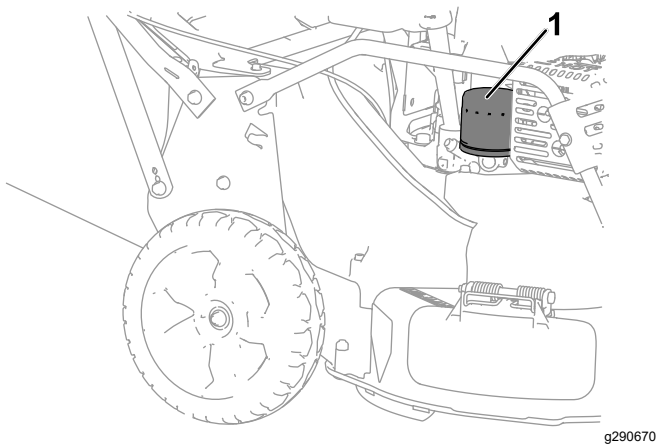


Figure 24

1. Filtre à huile

7. Avec les doigts, appliquez de l'huile sur le joint du filtre neuf (Figure 25).

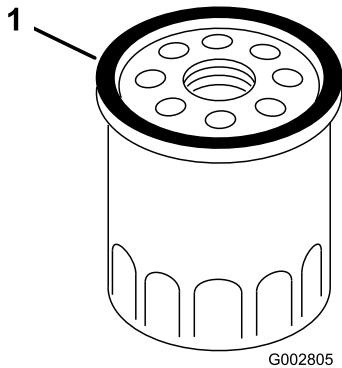


Figure 25

1. Joint

8. Vissez le filtre neuf jusqu'à ce que le joint rencontre la base du filtre, puis serrez-le à la main de 2/3 de tour supplémentaire.
9. Versez de l'huile fraîche dans le carter moteur jusqu'au niveau correct sur la jauge; voir [Contrôle du niveau d'huile moteur \(page 14\)](#).
10. Rebranchez le fil de la bougie.
11. Faites tourner le moteur pendant environ 3 minutes.
12. Coupez le moteur, attendez l'arrêt complet de toutes les pièces mobiles et recherchez d'éventuelles fuites d'huile autour du filtre.
13. Ajoutez de l'huile pour compenser l'huile qui se trouve dans le filtre; voir [5 Ajout d'huile dans le moteur \(page 9\)](#).
14. Recyclez le filtre à huile usagé conformément à la réglementation locale en matière d'environnement.

## Entretien de la bougie

**Périodicité des entretiens:** Toutes les 100 heures—Examinez, nettoyez et réglez l'écartement des électrodes la bougie; remplacez la bougie au besoin

Utilisez une bougie **NGK BPR5ES** ou équivalente.

1. Coupez le moteur et attendez l'arrêt complet de toutes les pièces mobiles.
2. Débranchez le fil de la bougie.
3. Nettoyez la surface autour de la bougie.
4. Retirez la bougie de la culasse.

**Important:** Remplacez la bougie si elle est fissurée, calaminée ou encrassée. Ne nettoyez pas les électrodes, car des particules risquent de tomber dans la culasse et d'endommager le moteur.

5. Réglez l'écartement des électrodes à 0,76 mm (0,030 po); voir Figure 26.

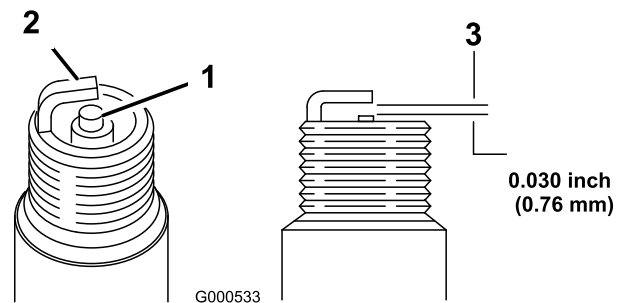


Figure 26

1. Isolateur d'électrode centrale
2. Électrode latérale
3. Écartement (pas à l'échelle)

6. Posez et serrez la bougie à la main (en évitant de fausser le filetage).
7. Serrez la bougie à 23 N·m (17 pi-lb).

**Important:** Si la bougie n'est pas assez serrée, elle peut devenir très chaude et endommager le moteur; si elle est trop serrée, le filetage dans la culasse peut être endommagé.

8. Rebranchez le fil de la bougie.

## Réglage de l'autopropulsion

Si la machine est neuve, ne se déplace pas automatiquement ou a tendance à avancer quand

vous relâchez la barre de commande, réglez le câble de commande.

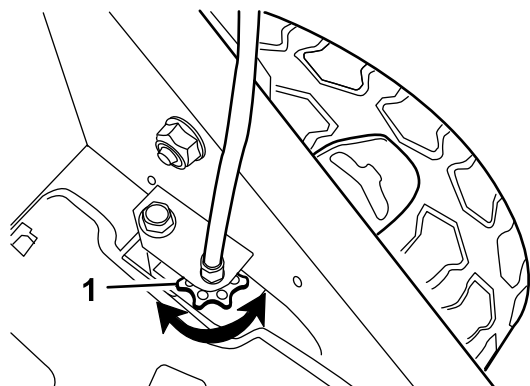
1. Amenez la machine à l'extérieur sur une surface revêtue, près d'un mur solide pour empêcher la machine d'avancer quand le moteur est en marche.
2. Appuyez les roues avant de la machine contre le mur.

**Remarque:** Assurez-vous que la zone est bien aérée et dégagée de tout débris que la machine pourrait happer et projeter.

3. Sélectionnez la troisième vitesse.
4. Mettez le moteur en marche; voir [Démarrage du moteur \(page 17\)](#).
5. Serrez la barre de commande d'autopropulsion contre le guidon.

**Remarque:** Les roues devraient commencer à tourner dès que la barre de commande touche le guidon.

6. Coupez le moteur.
7. Si un réglage de la machine est nécessaire, procédez comme suit :
  - Si les roues ne tournent pas quand vous engagez la barre de commande d'autopropulsion, la courroie de déplacement n'est pas assez tendue. Tournez une fois la molette de commande des roues ([Figure 27](#)) dans le sens horaire et répétez les opérations 4 à 6.



g024465

**Figure 27**

1. Molette de commande des roues

- Si les roues tournent quand vous engagez la barre de commande d'autopropulsion, la courroie de déplacement est trop tendue. Tournez une fois la molette de commande des roues ([Figure 27](#)) dans le sens antihoraire et répétez les opérations 4 à 6.

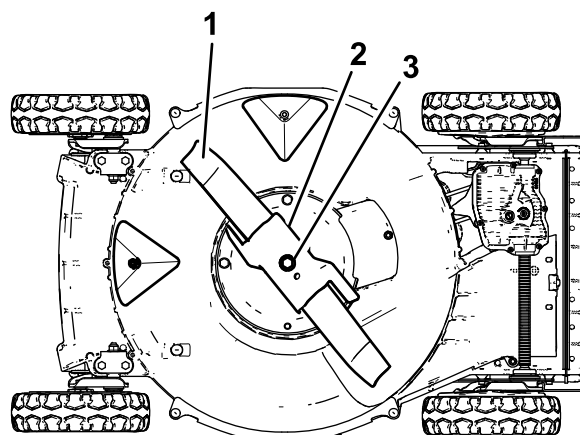
8. Si la courroie de déplacement est neuve, tournez encore une fois la molette de réglage du câble de commande pour tenir compte de l'étirement normal de la courroie pendant la période de rodage.

**Remarque:** Vous pouvez omettre cette étape si vous ajustez une courroie usée.

## Entretien de la lame

Utilisez toujours une lame bien affûtée pour la tonte. Une lame bien aiguisée produit une coupe nette, sans arracher ni déchiqueter l'herbe.

1. Coupez le moteur et attendez l'arrêt complet de toutes les pièces mobiles.
2. Débranchez le fil de la bougie.
3. Fermez le robinet d'arrivée de carburant en tournant le levier vers la **gauche**.
4. Vidangez le réservoir de carburant.
5. Basculez la machine sur le côté **droit** (filtre à air en haut), comme montré à la [Figure 28](#).



g240550

**Figure 28**

1. lame
2. Accélérateur
3. Boulon et rondelle-frein de la lame

## Contrôle de la lame

**Périodicité des entretiens:** À chaque utilisation ou une fois par jour—Vérifiez régulièrement que la lame n'est pas usée ni endommagée.

Vérifiez soigneusement l'affûtage et l'usure de la lame, surtout au point de rencontre de la partie plane et de l'ailette ([Figure 29A](#)). Le sable et les matières abrasives peuvent éroder le métal à cet endroit, c'est pourquoi il est important de contrôler l'état de la lame

avant d'utiliser la machine. Remplacez la lame si elle est usée ou présente une entaille (Figure 29B et Figure 29C); voir [Dépose de la lame](#) (page 27).

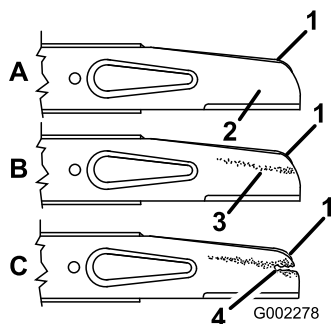


Figure 29

- |                            |                              |
|----------------------------|------------------------------|
| 1. Ailette                 | 3. Usure                     |
| 2. Partie plate de la lame | 4. Apparition d'une entaille |

**Remarque:** Pour obtenir des résultats optimaux, remplacez la lame au début de la saison de tonte. En cours de saison, limez les petites ébréchures pour conserver le tranchant.

### ⚠ DANGER

Une lame usée ou endommagée peut se briser et projeter le morceau cassé dans votre direction ou celle d'autres personnes, et infliger des blessures graves ou mortelles.

- Contrôlez l'usure et l'état de la lame régulièrement.
- Remplacez les lames usées ou endommagées.

## Contrôle de l'accélérateur

**Périodicité des entretiens:** À chaque utilisation ou une fois par jour—Contrôlez l'état ou l'usure de l'accélérateur.

Vérifiez soigneusement si l'accélérateur présente une usure excessive (Figure 30). Le sable et les matières abrasives pouvant éroder le métal (tout particulièrement dans la zone indiquée par le repère 2 de la Figure 30), contrôlez l'accélérateur avant d'utiliser le machine. Si vous constatez qu'une patte sur l'accélérateur est usée au point de former une arête vive ou présente une fissure, remplacez l'accélérateur.

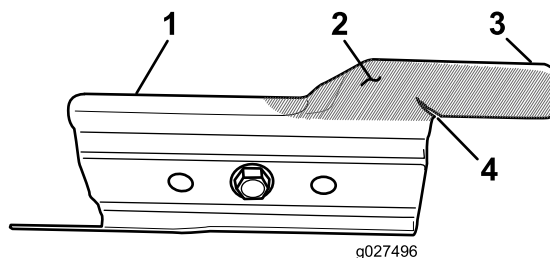


Figure 30

- |                 |                            |
|-----------------|----------------------------|
| 1. Accélérateur | 3. Languette               |
| 2. Zone d'usure | 4. Formation d'une fissure |

### ⚠ ATTENTION

Un accélérateur usé ou endommagé peut se briser et projeter le morceau cassé dans votre direction ou celle d'autres personnes, et infliger des blessures graves ou mortelles.

- Contrôlez l'état ou l'usure de l'accélérateur périodiquement.
- Remplacez l'accélérateur s'il est usé ou endommagé.

## Dépose de la lame

1. Tenez la lame par son extrémité avec un chiffon ou un gant épais.
2. Enlevez le boulon de lame, la rondelle de blocage, l'accélérateur et la lame (Figure 29).

## Aiguisage de la lame

**Périodicité des entretiens:** Toutes les 50 heures—Aiguissez ou remplacez la lame. Augmentez la fréquence d'entretien si la lame s'émousse rapidement sur les terrains irréguliers ou en présence de sable.

Aiguissez le bord supérieur de la lame en veillant à conserver l'angle de coupe (Figure 31A) et le rayon intérieur (Figure 31B) d'origine du tranchant. Limez la même quantité de métal sur les deux tranchants pour que la lame reste bien équilibrée.

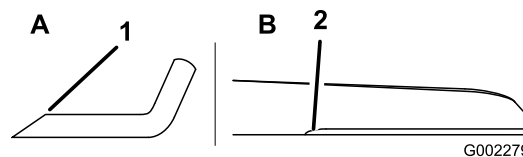


Figure 31

1. Aiguiser la lame à cet angle uniquement
2. Conserver ici le rayon d'origine.

## Équilibrage de la lame

1. Vérifiez l'équilibre de la lame en enfilant le trou central sur un clou ou la tige d'un tournevis serré horizontalement dans un étau (Figure 32).

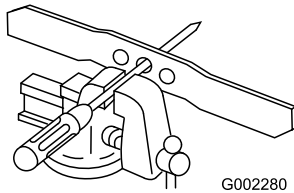


Figure 32

G002280

g002280

**Remarque:** Vous pouvez aussi utiliser un équilibreur de lame vendu dans le commerce.

2. Si l'une des extrémités de la lame s'abaisse, limez-la (mais pas le tranchant ni la partie située à côté du tranchant) jusqu'à ce que les deux extrémités de lame restent de niveau.

## Pose de la lame

1. Installez une lame Toro équilibrée et bien affûtée, l'accélérateur, la rondelle de blocage et le boulon. Pour que la lame soit posée correctement, l'ailette doit être dirigée vers le haut du carter de la tondeuse.

**Remarque:** Serrez le boulon de lame à 82 N·m (60 pi-lb).

### ⚠ ATTENTION

**N'utilisez jamais la machine sans l'accélérateur de la lame, car celle-ci pourrait se plier, se tordre ou se briser et infliger des blessures graves ou mortelles à vous-même ou à d'autres personnes.**

**N'utilisez jamais la machine sans que l'accélérateur soit en place.**

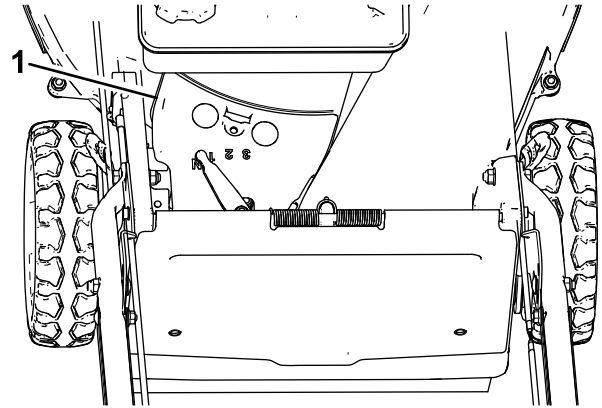
2. Redressez la machine à la position normale d'utilisation.

## Nettoyage sous le protège-courroie

**Périodicité des entretiens:** Toutes les 50 heures—Enlevez l'herbe coupée et autres débris accumulés sous le protège-courroie.

1. Coupez le moteur et attendez l'arrêt complet de toutes les pièces mobiles.

2. Débranchez le fil de la bougie.
3. Enlevez le couvercle de courroie (Figure 33) du carter du tablier de coupe.



g024255

g024255

Figure 33

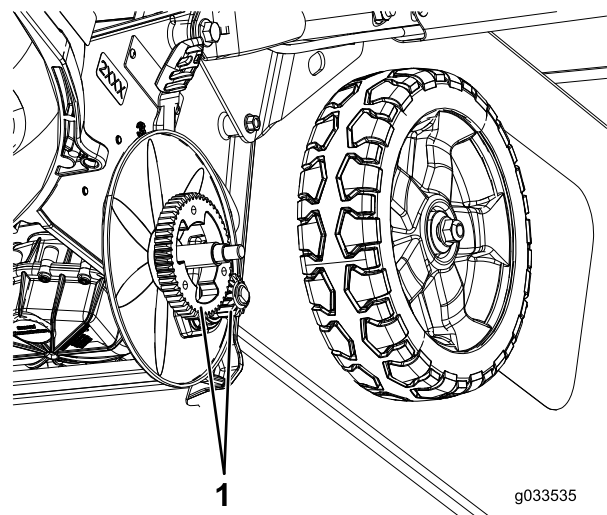
1. Protège-courroie

4. Déposez le protège-courroie et enlevez à la brosse tous les débris accumulés autour de la courroie.
5. Reposez le protège-courroie.
6. Rebranchez le fil de la bougie.

## Nettoyage des roues

**Périodicité des entretiens:** Toutes les 40 heures

1. Déposez les roues arrière et enlevez les débris présents sur et autour des engrenages.



g033535

g033535

Figure 34

1. Engrenages

2. Après le nettoyage, appliquez une fine couche de composé antigrippant sur les engrenages.

**Remarque:** Si vous utilisez la machine dans des conditions extrêmes, nettoyez les roues plus fréquemment pour prolonger la vie des engrenages.

**Remarque:** Pour ne pas endommager les joints des roulements, n'utilisez pas un jet d'eau haute pression sur les roulements.

# Remisage

Pour préparer la machine au remisage saisonnier, suivez les procédures d'entretien préconisées; voir [Entretien \(page 23\)](#).

Remisez la machine dans un local frais, propre et sec. Couvrez la machine pour la garder propre et la protéger.

## Consignes de sécurité concernant le remisage

Coupez toujours le moteur, attendez l'arrêt complet de toutes les pièces en mouvement et faites refroidir la machine avant de la régler, de la réparer, de la nettoyer ou de la remiser.

## Préparation du système d'alimentation

Vidangez le réservoir de carburant après la dernière tonte, avant de remiser la machine.

1. Laissez tourner le moteur jusqu'à ce qu'il s'arrête faute de carburant.
2. Actionnez le starter et remettez le moteur en marche.
3. Laissez tourner le moteur jusqu'à ce qu'il s'arrête. Le moteur est suffisamment sec lorsqu'il n'y a plus moyen de le faire démarrer.

## Préparation du moteur

1. Vidangez le carter moteur quand le moteur est encore chaud; voir [Vidange de l'huile moteur \(page 23\)](#).
2. Déposez la bougie.
3. Au moyen d'une burette, versez environ 30 ml (1 oz liq.) d'huile moteur dans le carter par le trou de la bougie.
4. Faites tourner le moteur lentement à plusieurs reprises en tirant sur le lanceur pour répartir l'huile dans le carter moteur.
5. Reposez la bougie **sans** rebrancher le fil.

## Informations générales

1. Nettoyez le dessous de la machine; voir [Nettoyage du dessous de la machine \(page 22\)](#).
2. Enlevez les saletés et les débris d'herbe sèche déposés sur le cylindre, les ailettes de refroidissement de la culasse et le carter du ventilateur.

3. Enlevez les déchets d'herbe, la saleté et la crasse des surfaces externes du moteur, du capot et du dessus du carter de la tondeuse.
4. Vérifiez l'état de la lame; voir [Contrôle de la lame \(page 26\)](#).
5. Vérifiez l'état de l'accélérateur; voir [Contrôle de l'accélérateur \(page 27\)](#).
6. Faites l'entretien du filtre à air; voir [Entretien du filtre à air \(page 23\)](#).
7. Serrez tous les écrous, boulons et vis.
8. Retouchez tous les points de rouille et les surfaces éraflées avec de la peinture en vente chez les dépositaire-réparateur agréés.

## Remise en service après remisage

1. Contrôlez et resserrez toutes les fixations.
2. Déposez la bougie et faites tourner le moteur rapidement à l'aide du lanceur pour éliminer l'excédent d'huile dans le cylindre.
3. Nettoyez ou remplacez la bougie si elle est fendue, cassée ou si les électrodes sont usées.
4. Reposez la bougie; voir [Entretien de la bougie \(page 25\)](#).
5. Procédez aux entretiens requis; voir [Entretien \(page 23\)](#).
6. Remplissez le réservoir de carburant frais.
7. Contrôlez le niveau d'huile moteur.
8. Rebranchez le fil de la bougie.

# Dépistage des défauts

Problème	Cause possible	Mesure corrective
Le moteur ne démarre pas.	<ol style="list-style-type: none"> <li>1. Le réservoir de carburant est vide ou le circuit d'alimentation contient du carburant qui n'est pas frais.</li> <li>2. La commande d'accélérateur n'est pas à la position STARTER.</li> <li>3. Le fil de la bougie n'est pas branché.</li> <li>4. La bougie est piquée ou encrassée, ou l'écartement des électrodes est incorrect.</li> </ol>	<ol style="list-style-type: none"> <li>1. Vidangez le réservoir de carburant et/ou remplissez-le de carburant frais. Si le problème persiste, consultez un dépositaire-réparateur agréé.</li> <li>2. Amenez la commande d'accélérateur à la position STARTER.</li> <li>3. Rebranchez le fil de la bougie.</li> <li>4. Contrôlez la bougie et réglez l'écartement des électrodes au besoin. Remplacez la bougie si elle est piquée, encrassée ou fissurée.</li> </ol>
Le moteur démarre difficilement ou perd de la puissance.	<ol style="list-style-type: none"> <li>1. Le réservoir de carburant contient du carburant qui n'est pas frais.</li> <li>2. L'élément filtrant est encrassé, ce qui limite le débit d'air.</li> <li>3. Des déchets d'herbe coupée et autres débris sont agglomérés sous la machine.</li> <li>4. La bougie est piquée ou encrassée, ou l'écartement des électrodes est incorrect.</li> <li>5. Le niveau d'huile moteur est insuffisant ou l'huile est encrassée.</li> </ol>	<ol style="list-style-type: none"> <li>1. Vidangez le réservoir de carburant et remplissez-le de carburant frais.</li> <li>2. Nettoyez le préfiltre et/ou remplacez l'élément en papier du filtre à air.</li> <li>3. Nettoyez le dessous de la machine.</li> <li>4. Contrôlez la bougie et réglez l'écartement des électrodes au besoin. Remplacez la bougie si elle est piquée, encrassée ou fissurée.</li> <li>5. Contrôlez le niveau d'huile moteur. Changez l'huile si elle est encrassée ou faites l'appoint si le niveau est insuffisant.</li> </ol>
Le moteur ne tourne pas régulièrement.	<ol style="list-style-type: none"> <li>1. Le fil de la bougie n'est pas branché.</li> <li>2. La bougie est piquée ou encrassée, ou l'écartement des électrodes est incorrect.</li> <li>3. La commande d'accélérateur n'est pas à la position HAUT RÉGIME.</li> <li>4. L'élément filtrant est encrassé, ce qui limite le débit d'air.</li> </ol>	<ol style="list-style-type: none"> <li>1. Rebranchez le fil de la bougie.</li> <li>2. Contrôlez la bougie et réglez l'écartement des électrodes au besoin. Remplacez la bougie si elle est piquée, encrassée ou fissurée.</li> <li>3. Placez la commande d'accélérateur en position HAUT RÉGIME.</li> <li>4. Nettoyez le préfiltre et/ou remplacez l'élément en papier du filtre à air.</li> </ol>
La machine ou le moteur vibre excessivement.	<ol style="list-style-type: none"> <li>1. La lame est faussée ou déséquilibrée.</li> <li>2. Les écrous de fixation de la lame sont desserrés.</li> <li>3. Des déchets d'herbe coupée et autres débris sont agglomérés sous la machine.</li> <li>4. Les boulons de montage du moteur sont desserrés.</li> </ol>	<ol style="list-style-type: none"> <li>1. Équilibrez la lame. Remplacez la lame si elle est faussée.</li> <li>2. Serrez les écrous de fixation de la lame.</li> <li>3. Nettoyez le dessous de la machine.</li> <li>4. Resserrez les boulons de montage du moteur.</li> </ol>
La tonte n'est pas uniforme.	<ol style="list-style-type: none"> <li>1. Les quatre roues ne sont pas à la même hauteur.</li> <li>2. La lame est émoussée.</li> <li>3. Vous tondez en suivant le même parcours chaque fois.</li> <li>4. Des déchets d'herbe coupée et autres débris sont agglomérés sous la machine.</li> </ol>	<ol style="list-style-type: none"> <li>1. Réglez les 4 roues à la même hauteur.</li> <li>2. Affûtez et équilibrez la lame.</li> <li>3. Changez le parcours de la tondeuse.</li> <li>4. Nettoyez le dessous de la machine.</li> </ol>

Problème	Cause possible	Mesure corrective
La goulotte d'éjection se bouche.	<ol style="list-style-type: none"> <li>1. La commande d'accélérateur n'est pas à la position HAUT RÉGIME.</li> <li>2. La hauteur de coupe est trop basse.</li> <li>3. Vous vous déplacez trop vite.</li> <li>4. L'herbe est humide.</li> <li>5. Des déchets d'herbe coupée et autres débris sont agglomérés sous la machine.</li> </ol>	<ol style="list-style-type: none"> <li>1. Placez la commande d'accélérateur en position HAUT RÉGIME.</li> <li>2. Augmentez la hauteur de coupe.</li> <li>3. Ralentissez.</li> <li>4. Attendez que l'herbe soit sèche avant de la tondre.</li> <li>5. Nettoyez le dessous de la machine.</li> </ol>
La machine n'avance pas automatiquement.	<ol style="list-style-type: none"> <li>1. Le câble de commande d'autopropulsion est déréglé ou endommagé.</li> <li>2. Des débris sont agglomérés sous le protège-courroie.</li> </ol>	<ol style="list-style-type: none"> <li>1. Réglez le câble de commande d'autopropulsion. Remplacez le câble au besoin.</li> <li>2. Enlevez les débris agglomérés sous le protège-courroie.</li> </ol>



**Remarques:**

**Remarques:**

**Remarques:**

# Proposition 65 de Californie – Information concernant cet avertissement

## En quoi consiste cet avertissement?

Certains produits commercialisés présentent une étiquette d'avertissement semblable à ce qui suit :



**AVERTISSEMENT : Cancer et troubles de la reproduction –**  
[www.p65Warnings.ca.gov](http://www.p65Warnings.ca.gov).

## Qu'est-ce que la Proposition 65?

La Proposition 65 s'applique à toute société exerçant son activité en Californie, qui vend des produits en Californie ou qui fabrique des produits susceptibles d'être vendus ou importés en Californie. Elle stipule que le Gouverneur de Californie doit tenir et publier une liste des substances chimiques connues comme causant des cancers, malformations congénitales et/ou autres troubles de la reproduction. Cette liste, qui est mise à jour chaque année, comprend des centaines de substances chimiques présentes dans de nombreux objets du quotidien. La Proposition 65 a pour objet d'informer le public quant à l'exposition à ces substances chimiques.

La Proposition 65 n'interdit pas la vente de produits contenant ces substances chimiques, mais impose la présence d'avertissements sur tout produit concerné, sur son emballage ou sur la documentation fournie avec le produit. D'autre part, un avertissement de la Proposition 65 ne signifie pas qu'un produit est en infraction avec les normes ou exigences de sécurité du produit. D'ailleurs, le gouvernement californien a clairement indiqué qu'un avertissement de la Proposition 65 « n'est pas une décision réglementaire quant au caractère « sûr » ou « dangereux » d'un produit ». Bon nombre de ces substances chimiques sont utilisées dans des produits du quotidien depuis des années, sans aucun effet nocif documenté. Pour plus de renseignements, rendez-vous sur <https://oag.ca.gov/prop65/faqs-view-all>.

Un avertissement de la Proposition 65 signifie qu'une société a soit (1) évalué l'exposition et conclu qu'elle dépassait le « niveau ne posant aucun risque significatif »; soit (2) choisi d'émettre un avertissement simplement sur la base de sa compréhension quant à la présence d'une substance chimique de la liste, sans tenter d'en évaluer l'exposition.

## Cette loi s'applique-t-elle partout?

Les avertissements de la Proposition 65 sont exigés uniquement en vertu de la loi californienne. Ces avertissements sont présents dans tout l'état de Californie, dans des environnements très variés, notamment mais pas uniquement les restaurants, magasins d'alimentations, hôtels, écoles et hôpitaux, et sur un vaste éventail de produits. En outre, certains détaillants en ligne et par correspondance fournissent des avertissements de la Proposition 65 sur leurs sites internet ou dans leurs catalogues.

## Quelles différences entre les avertissements de Californie et les limites fédérales?

Les normes de la Proposition 65 sont souvent plus strictes que les normes fédérales et internationales. Diverses substances exigent un avertissement de la Proposition 65 à des niveaux bien inférieurs aux limites d'intervention fédérales. Par exemple, la norme de la Proposition 65 en matière d'avertissements pour le plomb se situe à 0,5 µg/jour, soit bien moins que les normes fédérales et internationales.

## Pourquoi l'avertissement ne figure-t-il pas sur tous les produits semblables?

- Pour les produits commercialisés en Californie, l'étiquetage Proposition 65 est exigé, tandis qu'il ne l'est pas sur des produits similaires commercialisés ailleurs.
- Il se peut qu'une société impliquée dans un procès lié à la Proposition 65 et parvenant à un accord soit obligée d'utiliser les avertissements de la Proposition 65 pour ses produits, tandis que d'autres sociétés fabriquant des produits semblables peuvent ne pas être soumises à cette obligation.
- L'application de la Proposition 65 n'est pas uniforme.
- Certaines sociétés peuvent choisir de ne pas indiquer d'avertissements car elles considèrent qu'elles n'y sont pas obligées au titre de la Proposition 65; l'absence d'avertissements sur un produit ne signifie pas que le produit ne contient pas de substances de la liste à des niveaux semblables.

## Pourquoi cet avertissement apparaît-il sur les produits Toro?

Toro a choisi de fournir aux consommateurs le plus d'information possible afin qu'ils puissent prendre des décisions éclairées quant aux produits qu'ils achètent et utilisent. Toro fournit des avertissements dans certains cas d'après ses connaissances quant à la présence de l'une ou plusieurs des substances chimiques de la liste, sans en évaluer le niveau d'exposition, car des exigences de limites ne sont pas fournies pour tous les produits chimiques de la liste. Bien que l'exposition avec les produits Toro puisse être négligeable ou parfaitement dans les limites « sans aucun risque significatif », par mesure de précaution, Toro a décidé de fournir les avertissements de la Proposition 65. De plus, en l'absence de ces avertissements, la société Toro pourrait être poursuivie en justice par l'État de Californie ou par des particuliers cherchant à faire appliquer la Proposition 65, et donc assujettie à d'importantes pénalités.