

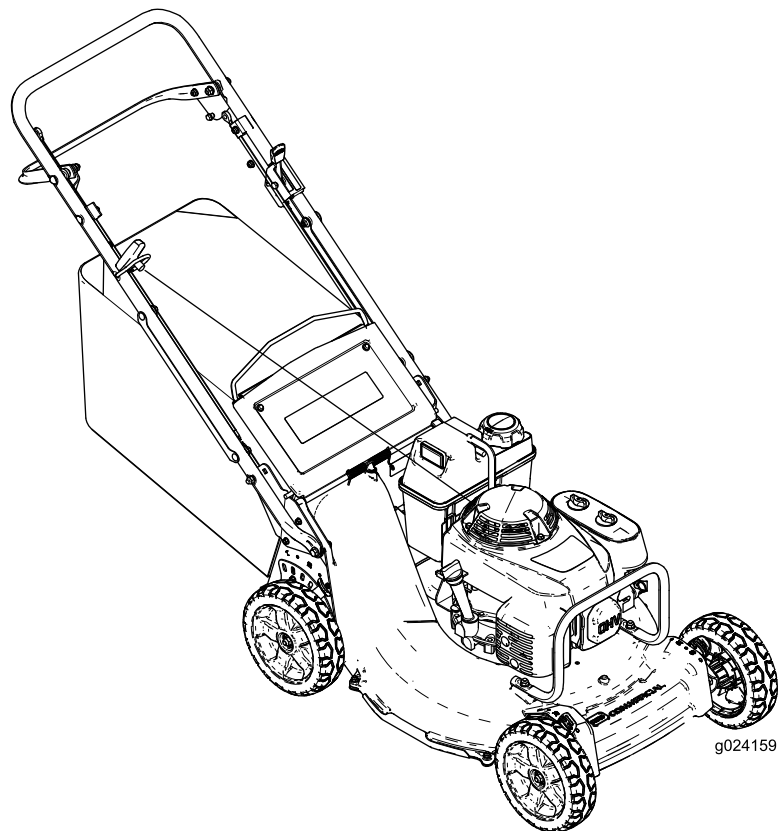


Count on it.

Manuel de l'utilisateur

**Tondeuse grand rendement
Recycler[®] avec bac arrière de
53 cm (21 po)**

N° de modèle 22295—N° de série 314000001 et suivants



g024159



entraîner des blessures graves ou mortelles si les précautions recommandées ne sont pas respectées.

Introduction

Cette tondeuse autotractée à lame rotative est destinée au grand public, aux professionnels et aux utilisateurs temporaires. Elle est principalement conçue pour tondre les pelouses entretenues régulièrement des terrains privés et commerciaux. Elle n'est pas conçue pour couper les broussailles ni pour un usage agricole.

Lisez attentivement cette notice pour apprendre comment utiliser et entretenir correctement votre produit, et éviter de l'endommager ou de vous blesser. Vous êtes responsable de l'utilisation sûre et correcte du produit.

Vous pouvez contacter Toro directement sur www.Toro.com pour tout renseignement concernant un produit ou un accessoire, pour obtenir l'adresse des dépositaires ou pour enregistrer votre produit.

Pour obtenir des prestations de service, des pièces Toro d'origine ou des renseignements complémentaires, munissez-vous des numéros de modèle et de série du produit et contactez un dépositaire-réparateur ou le service client Toro agréé. La [Figure 1](#) indique l'emplacement des numéros de modèle et de série du produit. Inscrivez les numéros dans l'espace réservé à cet effet.

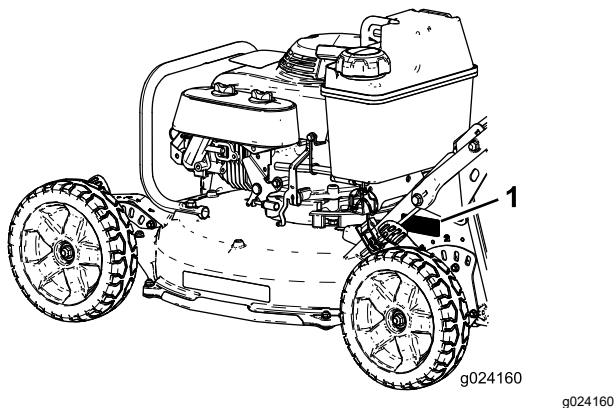


Figure 1

1. Emplacement des numéros de modèle et de série

N° de modèle _____
N° de série _____

Les mises en garde de ce manuel soulignent des dangers potentiels et sont signalées par le symbole de sécurité ([Figure 2](#)), qui indique un danger pouvant



Figure 2

g000502

1. Symbole de sécurité

Ce manuel utilise deux termes pour faire passer des renseignements essentiels. **Important**, pour attirer l'attention sur une information d'ordre mécanique spécifique, et **Remarque**, pour souligner une information d'ordre général méritant une attention particulière.

ATTENTION

CALIFORNIE

Proposition 65 - Avertissement

Ce produit contient une ou des substances chimiques considérées par l'état de Californie comme cause de cancers, malformations congénitales et autres troubles de la reproduction.

Les gaz d'échappement du moteur de ce produit contiennent des substances chimiques considérées par l'état de Californie comme cause de cancers, malformations congénitales et autres troubles de la reproduction.

Important: Le moteur de cette machine n'est pas équipé d'un silencieux avec pare-étincelles. Vous commettez une infraction à la section 4442 du Code des ressources publiques de Californie si vous utilisez cette machine dans une zone boisée, broussailleuse ou recouverte d'herbe. D'autres états ou régions fédérales peuvent être régis par des lois similaires.

Ce système d'allumage par étincelle est conforme à la norme canadienne ICES-002

Le manuel du propriétaire du moteur ci-joint est fourni à titre informatif concernant la réglementation de l'Agence américaine pour la protection de l'environnement (EPA) et la réglementation antipollution de l'état de Californie relative aux systèmes antipollution, à leur entretien et à leur garantie. Vous pouvez vous en procurer un nouvel exemplaire en vous adressant au constructeur du moteur.

Couple net

Le couple brut ou net de ce moteur a été calculé en laboratoire par le constructeur du moteur selon la norme SAE J1940 de la Society of Automotive Engineers (SAE). Étant configuré pour satisfaire aux normes de sécurité, antipollution et d'exploitation, le moteur monté sur cette classe de tondeuse aura un couple effectif nettement inférieur.

Table des matières

Sécurité	3
Sécurité générale	3
Autocollants de sécurité et d'instruction	5
Mise en service	8
1 Montage du guidon	8
2 Installation du câble du lanceur	9
3 Plein d'huile du carter moteur	10
4 Réglage de l'autopropulsion	10
Vue d'ensemble du produit	11
Utilisation	12
Contrôle du niveau d'huile moteur	12
Remplissage du réservoir de carburant	12
Réglage de la hauteur de coupe	13
Démarrage du moteur	13
Arrêt du moteur	14
Utilisation de la commande d'autopropulsion	14
Recyclage de l'herbe coupée	15
Ramassage de l'herbe coupée	16
Conseils d'utilisation	17
Entretien	19
Programme d'entretien recommandé	19
Entretien du moteur	19
Entretien du filtre à air	19
Vidange de l'huile moteur	20
Entretien de la bougie	21
Entretien du système d'entraînement	22
Réglage de l'autopropulsion	22
Entretien de la lame	23
Entretien de la lame	23
Nettoyage	24
Nettoyage du dessous du boîtier de tondeuse	24
Nettoyage sous le protège-courroie	25
Remisage	26
Préparation du système d'alimentation	26
Préparation du moteur	26
Informations générales	26
Remise en service après remisage	26
Dépistage des défauts	27

Sécurité

Cette machine est conforme ou supérieure aux spécifications des normes de sécurité CPSC relatives aux lames pour tondeuses rotatives autotractées.

L'usage ou l'entretien incorrect de cette tondeuse peut occasionner des accidents. Pour réduire les risques, respectez les consignes de sécurité suivantes.

Toro a conçu et testé cette tondeuse pour garantir un fonctionnement raisonnablement sûr. Cependant, **le non respect des consignes qui suivent peut occasionner des accidents.**

⚠ ATTENTION

Les gaz d'échappement contiennent du monoxyde de carbone, un gaz inodore mortel.

Ne faites pas tourner le moteur à l'intérieur d'un local fermé.

Pour assurer une sécurité et un rendement optimaux, et apprendre à bien connaître le produit, vous-même et tout autre utilisateur de la machine, devez impérativement lire et comprendre le contenu de ce manuel avant même de démarrer le moteur. Tenez particulièrement compte des mises en garde signalées par le symbole de sécurité (Figure 2) et la mention Prudence, Attention ou Danger. Vous devez lire et bien comprendre ces directives car elles portent sur votre sécurité. Ne pas respecter ces instructions peut entraîner des blessures.

Sécurité générale

Cette machine peut sectionner les mains ou les pieds et projeter des objets. Des accidents graves ou mortels sont possibles si les consignes de sécurité suivantes ne sont pas respectées.

Les instructions qui suivent sont adaptées de la norme ANSI/OPEI B71.4-2012.

Apprendre à se servir de la machine

- Lisez le *Manuel de l'utilisateur* et toute autre documentation de formation. Il appartient au propriétaire de la machine d'expliquer le contenu du manuel aux personnes (utilisateurs, mécaniciens, etc.) qui ne maîtrisent pas suffisamment la langue dans laquelle il est rédigé.
- Familiarisez-vous avec le maniement correct du matériel, les commandes et les symboles de sécurité.

- Les utilisateurs et mécaniciens doivent tous posséder les compétences nécessaires. Le propriétaire de la machine doit assurer la formation des utilisateurs.
- Ne confiez jamais l'utilisation ou l'entretien de la machine à des enfants ou à des personnes non qualifiées. Certaines législations imposent un âge minimum pour l'utilisation de ce type de machine.
- Le propriétaire/l'utilisateur est responsable des dommages matériels ou corporels et peut les prévenir.

Avant d'utiliser la machine

- Utilisez uniquement les accessoires et équipements agréés par le fabricant.
- Portez des vêtements appropriés, y compris un casque, des lunettes de protection et des protège-oreilles. Les cheveux longs, les vêtements amples et les bijoux peuvent se prendre dans les pièces mobiles.
- Examinez la zone de travail et enlevez tout objet susceptible d'être projeté par la machine (pierres, jouets, câbles, etc.).
- Vérifiez toujours que les commandes de présence de l'utilisateur, les contacteurs de sécurité et les capots de protection sont en place et fonctionnent correctement. Si ce n'est pas le cas, n'utilisez pas la machine.

Consignes de sécurité pour la manipulation des carburants

- Pour éviter de vous blesser ou de causer des dommages matériels, manipulez l'essence avec une extrême prudence. L'essence est extrêmement inflammable et ses vapeurs sont explosives.
- Éteignez cigarettes, cigares, pipes et autres sources d'allumage.
- Utilisez exclusivement un bidon à carburant homologué.
- N'enlevez jamais le bouchon du réservoir de carburant et n'ajoutez jamais de carburant quand le moteur est en marche.
- Laissez refroidir le moteur avant de faire le plein.
- Ne faites jamais le plein de carburant à l'intérieur d'un local.
- Ne remisez jamais la machine ni les bidons de carburant à proximité d'une flamme nue, d'une source d'étincelles ou d'une veilleuse, telle celle d'un chauffe-eau ou d'autres appareils.
- Ne remplissez jamais les bidons de carburant à l'intérieur d'un véhicule ou sur le plateau d'une remorque dont le revêtement est en plastique.

Posez toujours les bidons sur le sol, à l'écart du véhicule, avant de les remplir.

- Descendez la machine du véhicule ou de la remorque et posez-la à terre avant de remplir le réservoir de carburant. Si cela n'est pas possible, laissez la machine dans le véhicule ou sur la remorque, mais remplissez le réservoir à l'aide d'un bidon, et non directement à la pompe.
- Maintenez le pistolet en contact avec le bord du réservoir ou du bidon jusqu'à la fin du remplissage.
- N'utilisez pas de dispositif de verrouillage du pistolet en position ouverte.
- Si du carburant s'est répandu sur vos vêtements, changez-vous immédiatement.
- Ne remplissez jamais excessivement le réservoir de carburant. Remettez en place le bouchon du réservoir et serrez-le à fond.

Utilisation

- Ne faites jamais tourner le moteur dans un local fermé.
- N'utilisez la machine que sous un bon éclairage et méfiez-vous des trous et autres dangers cachés.
- Ne démarrez le moteur qu'à partir de la position d'utilisation.
- Veillez à ne pas perdre l'équilibre, surtout lors des manœuvres en marche arrière. Marchez, ne courez pas! Ne travaillez jamais sur de l'herbe humide, vous pourriez glisser.
- Ralentissez et redoublez de prudence sur les pentes. Déplacez-vous toujours transversalement sur les pentes. La nature du terrain peut affecter la stabilité de la machine. Soyez prudent lorsque vous utilisez la machine à proximité de dénivellations.
- N'utilisez pas la machine sans avoir installé le bac à herbe ou le déflecteur.
- Ne modifiez pas le réglage du régulateur et ne faites pas tourner le moteur en surrégime.
- Arrêtez-vous sur une surface plane et arrêtez le moteur avant de quitter la position d'utilisation pour quelque raison que ce soit, y compris pour vider le bac à herbe ou déboucher la goulotte.
- Arrêtez la machine et examinez l'état de la lame si vous heurtez un obstacle ou si la machine vibre de manière inhabituelle. Effectuez les réparations nécessaires avant de réutiliser la machine.
- N'approchez pas les pieds et les mains des tabliers de coupe.
- Avant de faire marche arrière, vérifiez que la voie est libre juste derrière la machine et sur sa trajectoire.

- Tenez les personnes et les animaux à distance.
- Ralentissez et soyez prudent quand vous traversez des routes et des trottoirs. Arrêtez la lame quand vous ne tondez pas.
- Sachez dans quel sens s'effectue l'éjection et assurez-vous de ne pas la diriger vers qui que ce soit.
- N'utilisez pas la machine sous l'emprise de l'alcool, de drogues ou de médicaments.
- Procédez avec prudence pour charger la machine sur une remorque ou un camion, ainsi que pour la décharger.
- Soyez prudent à l'approche de tournants sans visibilité, de buissons, d'arbres ou d'autres objets susceptibles de masquer la vue.
- Débranchez le fil de la bougie avant d'effectuer des réparations.
- Examinez la lame avec prudence. Manipulez toujours les lames avec des gants ou en les enveloppant dans un chiffon, et toujours avec prudence. Remplacez toujours la lame si elle est défectueuse. N'essayez jamais de la redresser ou de la souder.
- N'approchez jamais les mains ou les pieds des pièces mobiles. Dans la mesure du possible, évitez de procéder à des réglages sur la machine quand le moteur est en marche.
- Maintenez toutes les pièces en bon état de marche et toutes les fixations bien serrées. Remplacez tous les autocollants usés ou endommagés.
- Pour protéger au mieux votre investissement et maintenir les performances optimales de votre matériel Toro, vous pouvez compter sur les pièces Toro d'origine. Pour assurer une excellente fiabilité, Toro fournit des pièces de rechange conçues en fonction des spécifications techniques exactes de votre machine. Pour votre tranquillité d'esprit, exigez des pièces Toro d'origine.

Entretien et remisage

- Arrêtez le moteur et débranchez la bougie. Attendez l'arrêt complet de toutes les pièces mobiles avant de régler, de nettoyer ou de réparer la machine.
- Enlevez les débris d'herbe coupée et autres agglomérés sur le tablier de coupe, le dispositif d'entraînement, le silencieux et le moteur pour éviter les risques d'incendie. Nettoyez les coulées éventuelles d'huile ou de carburant.
- Laissez refroidir le moteur avant de remettre la machine à l'écart de toute flamme.
- Fermez le robinet d'arrivée de carburant si vous remisez ou transportez la machine. Ne stockez pas le carburant près d'une flamme et ne le vidangez pas à l'intérieur d'un local.
- Ne confiez jamais l'entretien de la machine à des personnes non qualifiées.

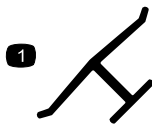
Transport

- Procédez avec prudence pour charger la machine sur une remorque ou un camion, ainsi que pour la décharger.
- Utilisez des rampes d'une seule pièce pour charger la machine sur une remorque ou un véhicule.
- Arrimez solidement la machine au moyen de sangles, chaînes, câbles ou cordes. Les sangles avant et arrière doivent être dirigées vers le bas et l'extérieur de la machine.

Autocollants de sécurité et d'instruction



Des autocollants de sécurité et des instructions bien visibles par l'opérateur sont placés près de tous les endroits potentiellement dangereux. Remplacez tout autocollant endommagé ou manquant.



Marque du fabricant

decaloemarkt



68-7410

decal68-7410

1. Identifie la lame comme pièce d'origine.



94-8072

decal94-8072



116-7583

decal116-7583

1. Attention – lisez le *Manuel de l'utilisateur*; n'utilisez pas cette machine à moins d'avoir les compétences nécessaires.
2. Risque de projection d'objets – n'autorisez personne à s'approcher de la machine.
3. Risque de projection d'objets – n'utilisez pas la tondeuse sans mettre en place l'obturateur d'éjection arrière ou le le bac à herbe.
4. Risque de coupure/mutilation des mains ou des pieds par la lame de la tondeuse – ne vous approchez pas des pièces mobiles et gardez toutes les protections en place.
5. Attention – portez des protecteurs d'oreilles.
6. Risque de coupure/mutilation des mains ou des pieds par la lame de la tondeuse – ne travaillez pas dans le sens de la pente, mais transversalement; coupez le moteur avant de quitter la machine; ramassez les débris éventuellement présents avant de tondre; regardez derrière vous quand vous tondez en marche arrière.

CALIFORNIA SPARK ARRESTER WARNING

Operation of this equipment may create sparks that can start fires around dry vegetation. A spark arrester may be required. The operator should contact local fire agencies for laws or regulations relating to fire prevention requirements.

117-2718

decal117-2718





117-2718



decal125-8406

125-8406

1. Starter
2. Haut régime
3. Basse vitesse

<p>1  </p> <p>AJUSTE DE LA TRANSMISSION AUTOPROPULSADA: No apretar demasiado para evitar un desgaste prematuro de la transmisión. Consultar las instrucciones de ajuste y seguridad del Manual del operador.</p> <p>EINSTELLEN DES SELBSTANTRIEBS: Bitte beachten sie die Einstellungshinweise in der Bedienungsanleitung, durch falsche Justierung kann das Getriebe vorzeitig verschleiben.</p>	<p>1  </p> <p>ADJUSTING THE SELF PROPEL DRIVE: Do not over-tighten or premature transmission wear may occur. Refer to operator's manual for adjustment and safety instructions.</p> <p>RÉGLAGE DE L'AUTOTRACTION : Ne pas serrer excessivement, au risque d'entraîner une usure prématurée de la transmission. Se reporter au manuel de l'utilisateur pour connaître les instructions de réglage et de sécurité.</p>	130-6722
--	---	----------

decal130-6722

130-6722

1. Attention - lisez le *Manuel de l'utilisateur*.

Mise en service

Pièces détachées

Reportez-vous au tableau ci-dessous pour vérifier si toutes les pièces ont été expédiées.

Procédure	Description	Qté	Utilisation
1	Guidon	1	Montage du guidon.
	Boulon à tête-embase hexagonale (5/16 x 1½ po)	2	
	Boulon de carrosserie (5/16 x 1½ po)	2	
	Écrou à embase (5/16 po)	4	
2	Aucune pièce requise	–	Installation du câble du lanceur.
3	Aucune pièce requise	–	Plein d'huile du carter moteur.
4	Aucune pièce requise	–	Réglage de l'autopropulsion.

Remarque: Les côtés gauche et droit de la machine sont déterminés d'après la position d'utilisation normale.

1

Montage du guidon

Pièces nécessaires pour cette opération:

1	Guidon
2	Boulon à tête-embase hexagonale (5/16 x 1½ po)
2	Boulon de carrosserie (5/16 x 1½ po)
4	Écrou à embase (5/16 po)

Procédure

1. Déposez les protège-câbles du guidon ([Figure 3](#)) en retirant les 2 boulons de carrosserie et les 2 contre-écrous qui les fixent au guidon.

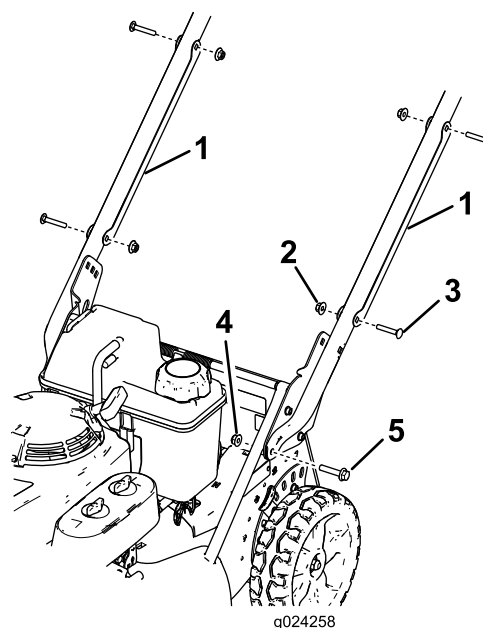


Figure 3

1. Protège-câble
2. Contre-écrou (4)
3. Boulon de carrosserie (¼ x 1¼ po) (2)
4. Écrou à embase (5/16 po) (2)
5. Boulon à tête-embase hexagonale (5/16 x 1½ po) (2)

Remarque: Conservez les protège-câbles, les boulons de carrosserie et les contre-écrous pour permettre la repose sur le guidon plus loin dans cette procédure.

2. Fixez les extrémités du guidon au carter de la tondeuse au moyen de 2 boulons à tête-embase

hexagonale (5/16 x 1½ po) et de 2 écrous à embase (5/16 po), comme montré à la [Figure 3](#).

- Réglez la machine à la hauteur de coupe voulue; voir [Réglage de la hauteur de coupe \(page 13\)](#).
- Tenez-vous derrière la machine à la position d'utilisation pour déterminer la hauteur du guidon qui vous convient le mieux ([Figure 4](#)).

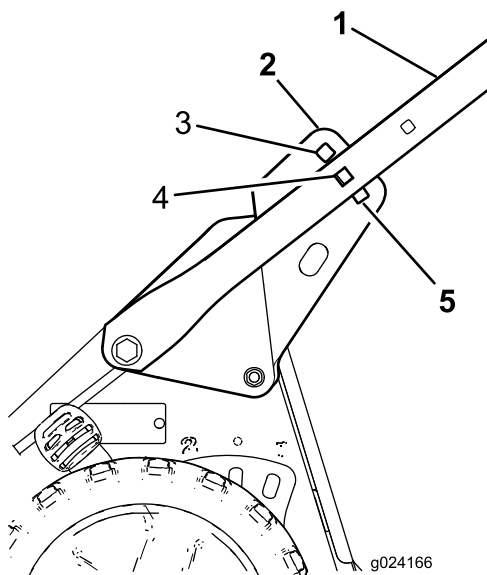


Figure 4

- | | |
|-------------------------------|------------------------------------|
| 1. Guidon | 4. Hauteur intermédiaire du guidon |
| 2. Support de guidon (2) | 5. Hauteur minimale du guidon |
| 3. Hauteur maximale du guidon | |

- Fixez le guidon sur ses supports à la hauteur qui convient au moyen de 2 boulons de carrosserie (5/16 x 1½ po) et 2 écrous à embase (5/16 po), comme montré à la [Figure 5](#).

Important: Placez bien les têtes des boulons à l'intérieur du guidon et les écrous à l'extérieur.

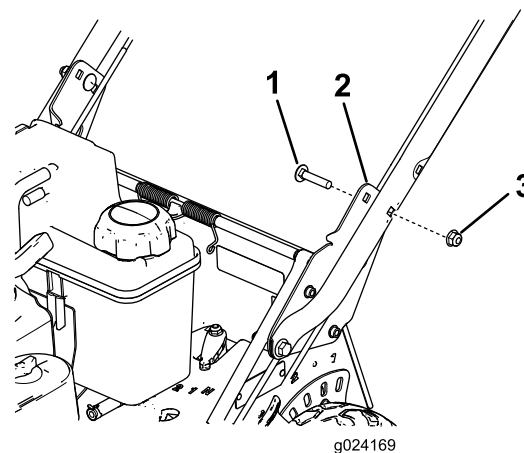


Figure 5

- | | |
|---|---------------------------------|
| 1. Boulon de carrosserie (5/16 x 1½ po) (2) | 3. Écrou à embase (5/16 po) (2) |
| 2. Support de guidon (2) | |

- Positionnez chaque protège-câble sur le guidon en recouvrant le(s) câble(s), et fixez-le solidement au guidon au moyen des 2 boulons de carrosserie et des 2 contre-écrous retirés précédemment ([Figure 3](#)).

Important: Veillez à ne pas pincer le(s) câble(s) avec le protège-câble quand vous fixez ce dernier sur le guidon.

2

Installation du câble du lanceur

Aucune pièce requise

Procédure

Tirez le câble du lanceur à travers le guide sur le guidon ([Figure 6](#)).

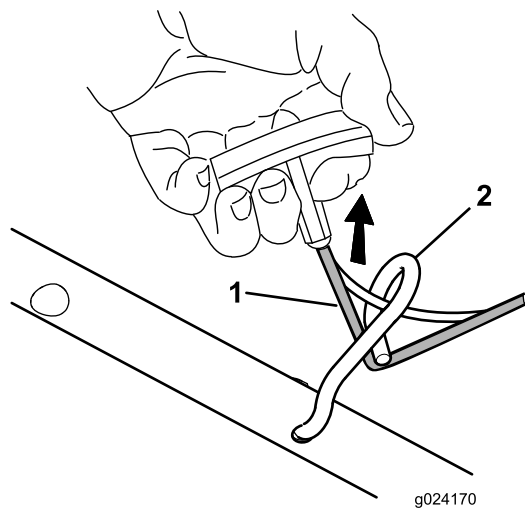


Figure 6

1. Câble du lanceur 2. Guide-câble

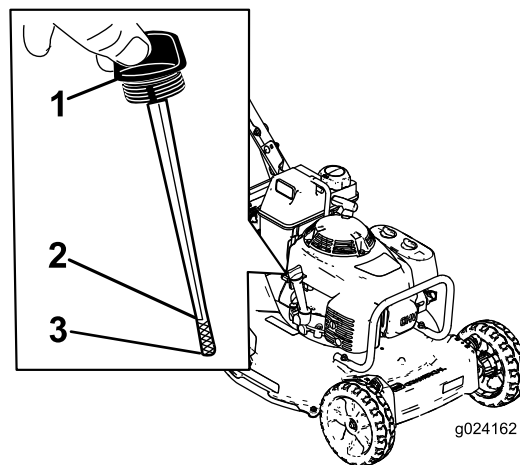


Figure 7

1. Jauge de niveau 3. Repère inférieur
2. Repère supérieur

Remarque: Pour faciliter l'installation du câble de lanceur, serrez la barre de commande des lames contre le guidon.

3

Plein d'huile du carter moteur

Aucune pièce requise

Procédure

La machine est expédiée sans huile dans le carter moteur. Avant de mettre le moteur en marche, remplissez le carter d'huile. Le carter moteur a une capacité de 0,65 L (22 oz). Utilisez uniquement une huile détergente de haute qualité SAE 10W-30, de classe de service API (American Petroleum Institute) SH, SJ ou d'une classe équivalente.

Avant chaque utilisation, vérifiez que le niveau d'huile arrive entre les repères inférieur et supérieur sur la jauge (Figure 7).

Remarque: Quand le carter moteur est vide, remplissez-le environ aux 3/4, puis suivez la procédure décrite dans cette section.

1. Amenez la machine sur un sol plat et horizontal.
2. Nettoyez la surface autour de la jauge (Figure 7).
3. Tournez le bouchon dans le sens antihoraire et sortez la jauge.
4. Essuyez la jauge sur un chiffon propre.
5. Insérez la jauge dans le goulot de remplissage (**sans visser le bouchon**), puis ressortez-la.
6. Lisez le niveau d'huile indiqué sur la jauge.
 - Si le niveau n'atteint pas le repère inférieur sur la jauge, versez lentement une petite quantité d'huile dans le tube de remplissage, patientez 3 minutes et répétez les opérations 4 à 6 jusqu'à ce que le niveau atteigne le repère maximum.
 - Si le niveau d'huile dépasse le repère supérieur sur la jauge, vidangez l'excédent d'huile jusqu'à ce que le niveau soit redescendu au repère maximum. Voir [Vidange de l'huile moteur \(page 20\)](#).
7. Insérez la jauge dans le goulot de remplissage et vissez fermement le bouchon dans le sens horaire.

Important: Si vous faites tourner le moteur alors que le niveau d'huile dans le carter est trop bas ou trop élevé, vous risquez d'endommager le moteur.

4

Réglage de l'autopropulsion

Aucune pièce requise

Procédure

Important: Vous devez régler le câble d'autopropulsion avant la toute première utilisation de la machine. Voir [Réglage de l'autopropulsion \(page 22\)](#).

Vue d'ensemble du produit

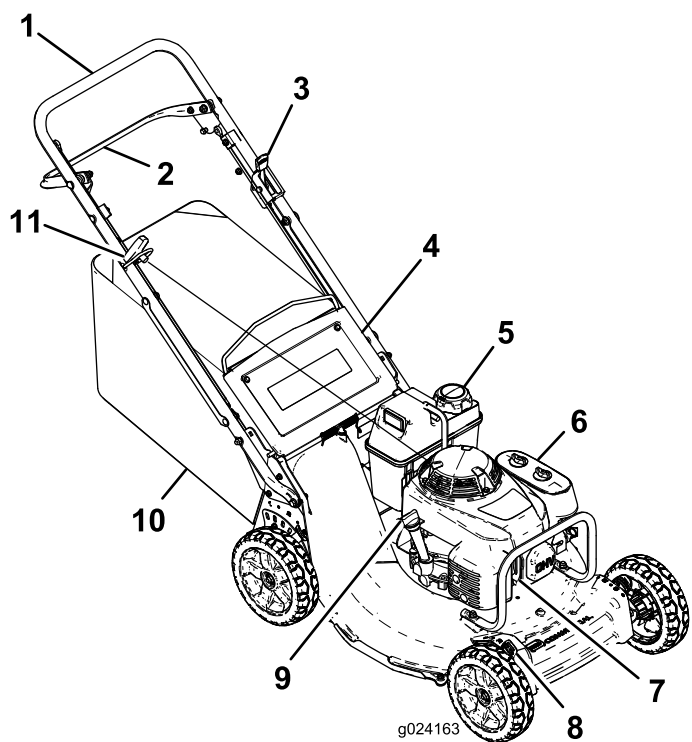


Figure 8

- | | |
|--------------------------------------|-----------------------------------|
| 1. Guidon | 6. Bougie |
| 2. Barre de commande des lames | 7. Levier de hauteur de coupe (4) |
| 3. Volet arrière | 8. Bouchon de remplissage-jauge |
| 4. Bouchon du réservoir de carburant | 9. Bac à herbe |
| 5. Filtre à air | 10. Poignée du lanceur |

Utilisation

Remarque: Les côtés gauche et droit de la machine sont déterminés d'après la position d'utilisation normale.

Chaque fois que vous utilisez la machine, vérifiez le bon fonctionnement du système d'autopropulsion et de la barre de commande de la lame. La machine et la lame doivent s'arrêter quand vous relâchez la barre de commande de la lame. Si ce n'est pas le cas, consultez un dépositaire-réparateur agréé.

⚠ PRUDENCE

Cette machine produit au niveau de l'oreille de l'utilisateur un niveau sonore de plus de 85 dBA, susceptible d'entraîner des déficiences auditives en cas d'exposition prolongée.

Portez des protecteurs d'oreilles quand vous utilisez la machine.



Figure 9

decal98-4387

1. Attention – portez des protecteurs d'oreilles.

Contrôle du niveau d'huile moteur

Périodicité des entretiens: À chaque utilisation ou une fois par jour—Contrôlez le niveau d'huile moteur.

Avant chaque utilisation de la machine, vérifiez que le niveau d'huile se situe entre les repères inférieur et supérieur sur la jauge (Figure 10).

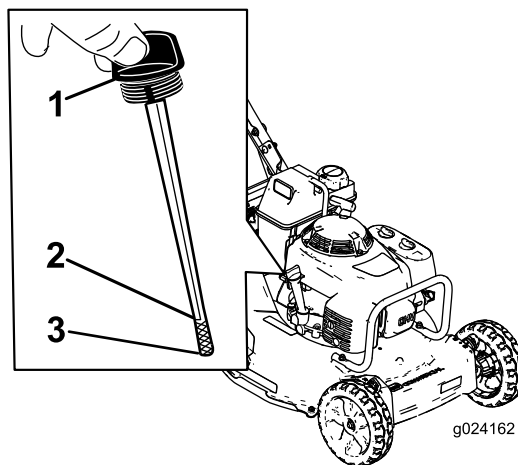


Figure 10

g024162

1. Jauge de niveau
2. Repère supérieur
3. Repère inférieur

Faites l'appoint si le niveau est en dessous du repère inférieur Reportez-vous à [3 Plein d'huile du carter moteur \(page 10\)](#).

Remplissage du réservoir de carburant

⚠ DANGER

L'essence est extrêmement inflammable et explosive. Un incendie ou une explosion causé(e) par de l'essence peut vous brûler, ainsi que les personnes se tenant à proximité.

- Pour éviter que l'électricité statique n'enflamme l'essence, posez le récipient et/ou la machine directement sur le sol avant de faire le plein; ne la laissez pas dans un véhicule ou sur un support quelconque.
- Faites le plein du réservoir de carburant à l'extérieur quand le moteur est froid. Essuyez le carburant éventuellement répandu.
- Ne fumez jamais en manipulant de l'essence et tenez-vous à l'écart des flammes nues ou des sources d'étincelles.
- Conservez l'essence dans un récipient homologué, hors de la portée des enfants.
- Pour assurer le fonctionnement optimal de la machine, utilisez uniquement de l'essence sans plomb propre et fraîche (stockée depuis moins d'un mois) ayant un indice d'octane de 87 ou plus (méthode de calcul $[R+M]/2$).

- L'utilisation de carburant oxygéné contenant jusqu'à 10 % d'éthanol ou 15 % de MTBE par volume est acceptable.
- **Éthanol** : de l'essence contenant jusqu'à 10 % d'éthanol (essence-alcool) ou 15 % de MTBE (éther méthyltertiobutylique) par volume peut être utilisée à la rigueur. L'éthanol et le MTBE sont deux produits différents. L'utilisation d'essence contenant 15 % d'éthanol (E15) par volume n'est pas agréée. **N'utilisez jamais d'essence contenant plus de 10 % d'éthanol par volume**, par exemple E15 (qui contient 15 % d'éthanol), E20 (qui contient 20 % d'éthanol) ou E85 (qui contient jusqu'à 85 % d'éthanol). L'utilisation d'essence non agréée peut entraîner des problèmes de performances et/ou des dommages au moteur qui peuvent ne pas être couverts par la garantie.
- N'utilisez **pas** d'essence contenant du méthanol.
- Ne stockez **pas** le carburant dans le réservoir ou dans des bidons de carburant pendant l'hiver, à moins d'utiliser un stabilisateur de carburant.
- N'ajoutez **pas** d'huile à l'essence.

Important: Pour réduire les problèmes de démarrage, ajoutez un stabilisateur/conditionneur au carburant neuf et suivez les directives du fabricant du stabilisateur.

Remarque: Le réservoir de carburant a une capacité de 3.76 L (0,99 gallon américain).

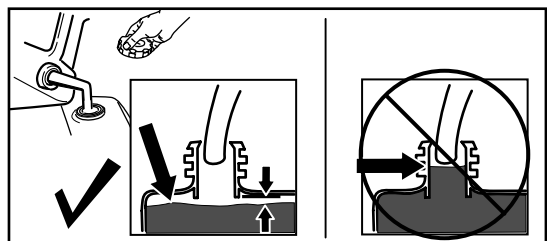


Figure 11

g230458

Réglage de la hauteur de coupe

Vous pouvez changer la hauteur de coupe sur chaque roue en déplaçant un levier de hauteur de coupe. Les hauteurs de coupe suivantes sont disponibles : 25 mm (1 po), 38 mm (1½ po), 51 mm (2 po), 64 mm (2½ po), 76 mm (3 po), 89 mm (3½ po), 102 mm (4 po), 114 mm (4½ po).

⚠ DANGER

Lors du réglage des leviers de hauteur de coupe, vous risquez de vous blesser gravement si vos mains touchent une lame en mouvement.

- **Coupez le moteur et attendez l'arrêt complet de toutes les pièces mobiles avant de régler la hauteur de coupe.**
- **Ne mettez pas les doigts sous le boîtier de tondeuse quand vous réglez la hauteur de coupe.**

1. Tirez le levier de hauteur de coupe vers la roue (Figure 12) et amenez-le à la position voulue.

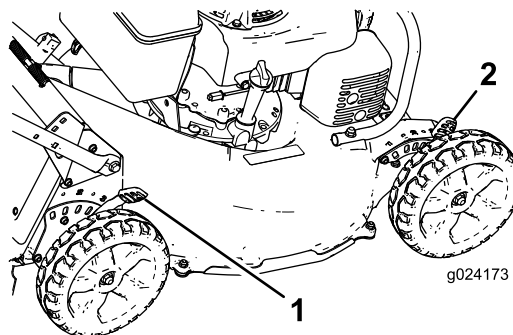


Figure 12

g024173

1. Levier de hauteur de coupe arrière (2)
2. Levier de hauteur de coupe avant (2)

2. Relâchez et engagez le levier dans le cran correspondant à la hauteur requise.
3. Réglez toutes les roues à la même hauteur de coupe.

Démarrage du moteur

1. Branchez le fil à la bougie.
2. Ouvrez le robinet d'arrivée de carburant en tournant le levier vers la **droite** (Figure 13).

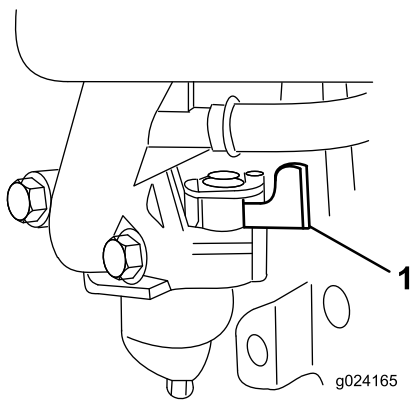


Figure 13

1. Levier de robinet d'arrivée de carburant

3. Réglez la commande d'accélérateur en position Starter (Figure 14).

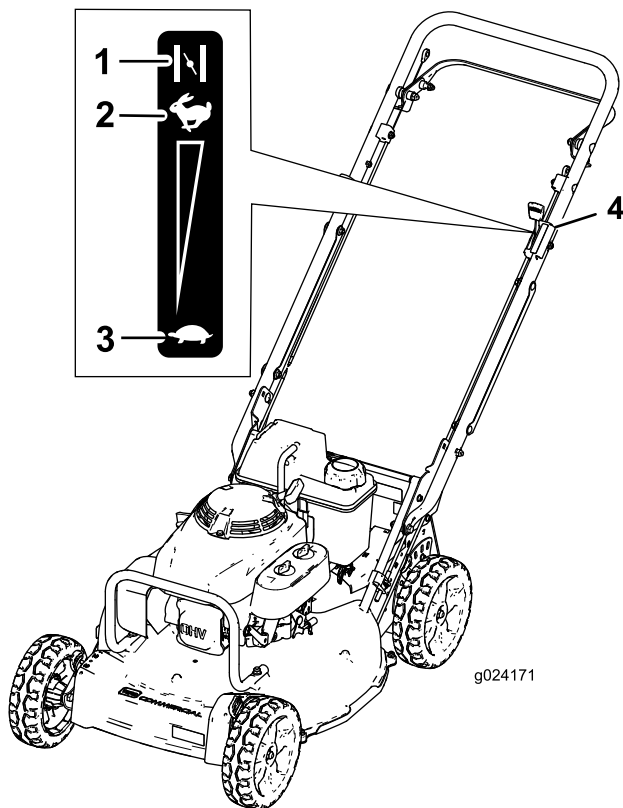


Figure 14

Remarque: N'utilisez pas le starter si le moteur est chaud.

4. Maintenez la barre de commande de la lame à la position Marche/changement à environ 2,5 cm (1 po) sous le guidon (Figure 15).

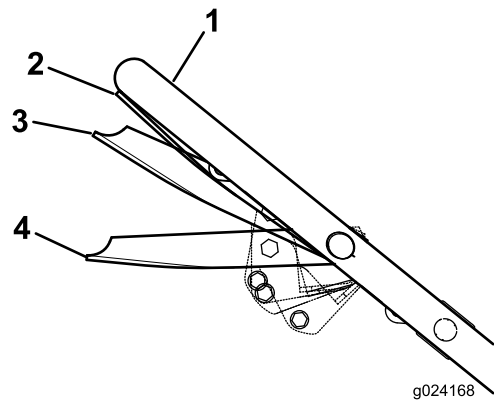


Figure 15

1. Guidon
2. Barre de commande de la lame à la position Marche
3. Barre de commande de la lame à la position Marche/Change à environ 2,5 cm (1 po) sous le guidon
4. Barre de commande de la lame à la position Arrêt

5. Tirez légèrement sur la poignée du lanceur jusqu'à ce que vous sentiez une résistance, puis tirez vigoureusement.

Remarque: Laissez le lanceur se rétracter lentement jusqu'au guide-câble sur le guidon.

6. Lorsque le moteur démarre, amenez la commande d'accélérateur en position haut régime (Figure 14).

Arrêt du moteur

Relâchez la barre de commande de la lame. Le moteur et la lame doivent s'arrêter en moins de 3 secondes. Si ce n'est pas le cas, consultez un dépositaire-réparateur agréé.

Remarque: Fermez le robinet d'arrivée de carburant en tournant le levier (Figure 13) vers la **gauche** si vous ne prévoyez pas de démarrer le moteur tout de suite après.

Utilisation de la commande d'autopropulsion

La machine dispose de 3 vitesses de déplacement : 1 (petite vitesse), 2 (vitesse moyenne) ou 3 (haute vitesse); elle comporte aussi une position point mort (N). Le levier de commande d'autopropulsion est situé sous et derrière le réservoir de carburant (Figure 16).

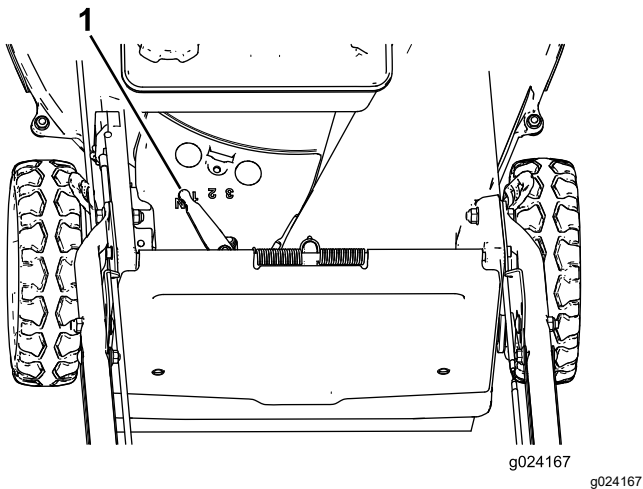


Figure 16

1. Levier de commande d'autopropulsion

1. Amenez le levier de commande d'autopropulsion à la vitesse de déplacement voulue.
2. Démarrez le moteur.
3. Serrez la barre de commande contre le guidon en position Marche/Déplacement (Figure 17).

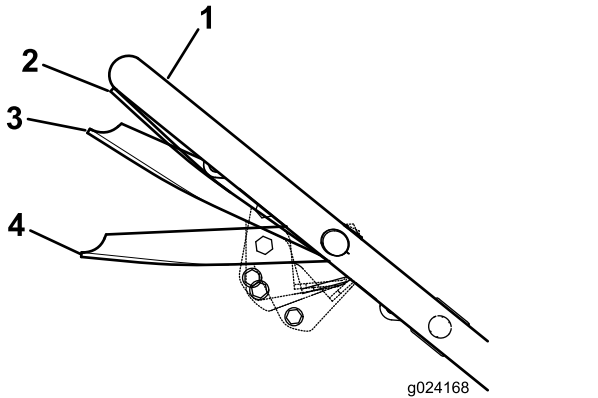


Figure 17

- | | |
|--|--|
| 1. Guidon | 3. Barre de commande de la lame à la position Marche/Changement à environ 2,5 cm (1 po) sous le guidon |
| 2. Barre de commande de la lame à la position Marche | 4. Barre de commande de la lame à la position Arrêt |

Important: Ne changez pas de vitesse lorsque vous serrez la barre de commande contre le guidon en position Marche/Déplacement au risque d'endommager la transmission. Placez la barre de commande en position Marche/Changement (Figure 17) pour changer de vitesse de déplacement.

Remarque: Vous pouvez varier la vitesse de déplacement en éloignant plus ou moins la barre

de commande de la lame du guidon. Abaissez la barre de commande pour ralentir quand vous tournez ou si la machine avance trop rapidement à votre goût. Si vous baissez trop la barre de commande, la machine n'avance plus. Rapprochez la barre de commande du guidon pour accroître la vitesse de déplacement. Lorsque vous maintenez la barre de commande serrée contre le guidon, la machine se déplace à la vitesse maximale. Amenez le levier de commande d'autopropulsion à la position Point mort lorsque vous utilisez la machine le long de bordures pour de simples rattrapages de coupe.

Recyclage de l'herbe coupée

À la livraison, votre machine est prête à recycler l'herbe et les feuilles coupées pour nourrir votre pelouse. Pour préparer la machine au recyclage :

- Si le bac à herbe est installé, déposez-le; voir [Retrait du bac à herbe \(page 16\)](#).
- Si l'obturateur de goulotte arrière n'est pas en place, saisissez-le par la poignée, soulevez le volet arrière, et insérez-le dans la goulotte arrière jusqu'à ce que le verrou s'enclenche; voir [Figure 18](#).

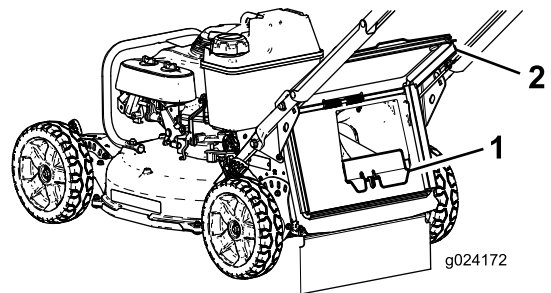


Figure 18

- | | |
|----------------------------------|------------------|
| 1. Obturateur d'éjection arrière | 2. Volet arrière |
|----------------------------------|------------------|

▲ ATTENTION

Si vous utilisez la machine pour recycler les déchets d'herbe sans avoir mis l'obturateur en place, des objets peuvent être éjectés dans votre direction ou celle d'autres personnes. Un contact avec les lames est également possible. La projection d'objets ou le contact avec une lame peut causer des blessures graves ou mortelles.

Assurez-vous que l'obturateur d'éjection arrière est en place avant de procéder au recyclage. N'engagez jamais les lames si l'obturateur d'éjection arrière ou le bac à herbe n'est pas installé sur la machine.

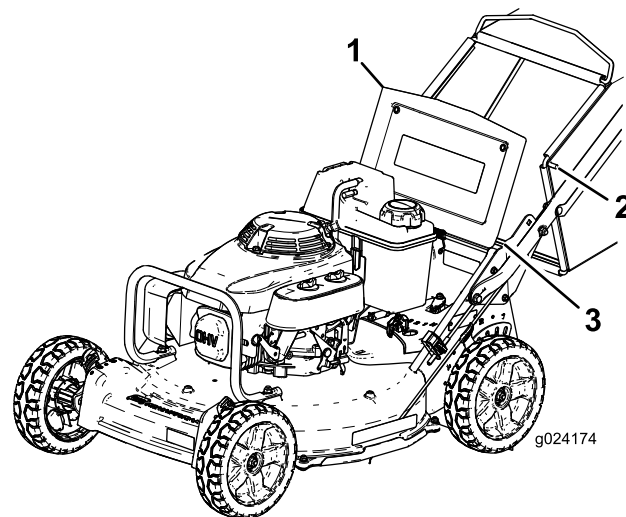


Figure 19

Ramassage de l'herbe coupée

Utilisez le bac à herbe pour recueillir l'herbe et les feuilles coupées à la surface de la pelouse.

▲ ATTENTION

Si le bac à herbe est usé, des gravillons ou autres débris similaires peuvent être éjectés vers vous ou d'autres personnes, et causer des blessures graves ou mortelles.

Examinez fréquemment le bac à herbe. S'il est endommagé, remplacez-le par un bac Toro neuf d'origine.

▲ ATTENTION

Les lames sont tranchantes et vous pouvez vous blesser gravement à leur contact.

Coupez le moteur et attendez l'arrêt complet de toutes les pièces mobiles avant de quitter la position d'utilisation.

Montage du bac à herbe

1. Coupez le moteur et attendez l'arrêt de toutes les pièces mobiles.
2. Soulevez le volet arrière et gardez-le dans cette position (Figure 19).

1. Volet arrière
2. Extrémité de la tige du bac (2)
3. Cran (2)

3. Retirez l'obturateur d'éjection arrière en appuyant sur le verrou avec le pouce et en tirant l'obturateur hors de la machine (Figure 18).
4. Placez les extrémités de la tige du bac dans les crans à la base du guidon et basculez le bac d'avant en arrière pour vous assurer que les extrémités de la tige sont bien engagées au fond des deux crans (Figure 19).
5. Abaissez le volet arrière jusqu'à ce qu'il repose sur le bac à herbe.

Retrait du bac à herbe

▲ DANGER

De l'herbe ou autres débris peuvent être projetés par toute ouverture dans le carter du tablier de coupe. Ces débris peuvent être projetés avec une force suffisante vers vous ou d'autres personnes et infliger des blessures graves ou mortelles.

- Si vous enlevez le bac à herbe, ne démarrez jamais le moteur avant d'avoir installé l'obturateur d'éjection sur la machine.
 - N'ouvrez jamais le volet arrière de la machine quand le moteur est en marche.
1. Coupez le moteur et attendez l'arrêt de toutes les pièces mobiles.
 2. Relevez le volet arrière.
 3. Enlevez la tige du bac à herbe des crans à la base du guidon (Figure 19).

4. Installez l'obturateur d'éjection; voir [Recyclage de l'herbe coupée \(page 15\)](#).
5. Abaissez le volet arrière.

⚠ ATTENTION

Si le régime moteur est plus rapide que le réglage d'usine prévu, la machine peut projeter un éclat de lame ou un morceau du moteur dans votre direction ou celle d'autres personnes et causer des blessures graves ou mortelles.

- Ne modifiez pas le réglage du régulateur sur le moteur.
- Adressez-vous à un dépositaire-réparateur agréé si vous pensez que le régime moteur est supérieur à la normale.

Conseils d'utilisation

Recommandations générales

- Avant d'utiliser la machine, lisez attentivement les consignes de sécurité et ce manuel.
- Débarrassez la zone de travail des branches, pierres, câbles et autres débris qui pourraient être ramassés et projetés par la lame.
- Veillez à tenir tout le monde à l'écart de la zone de travail, en particulier les enfants et les animaux domestiques.
- Évitez de heurter les arbres, les murs, les bordures ou autres obstacles. Ne passez jamais intentionnellement sur un objet quel qu'il soit.
- Si la machine a heurté un obstacle ou commence à vibrer, coupez immédiatement le moteur, débranchez le fil de la bougie et vérifiez si la machine n'est pas endommagée.
- Maintenez la lame **bien affûtée** tout au long de la saison de tonte. De temps à autre, limez les ébréchures de la lame.
- Remplacez la lame dès que nécessaire par une lame Toro d'origine.
- Ne tondez que si l'herbe ou les feuilles sont sèches. L'herbe et les feuilles humides ont tendance à s'agglomérer sur la pelouse et peuvent obstruer la machine et faire caler le moteur.

⚠ ATTENTION

En travaillant sur l'herbe ou les feuilles humides, vous risquez de glisser et de vous blesser gravement si vous touchez la lame en tombant.

Ne tondez que si l'herbe est sèche.

- Nettoyez le dessous du carter du tablier de coupe après chaque utilisation; voir [Nettoyage du dessous du boîtier de tondeuse \(page 24\)](#).
- Maintenez le moteur en bon état de marche.
- Nettoyez fréquemment le filtre à air. Le déchiquetage de l'herbe et des feuilles soulève plus de déchets et de poussière, ce qui colmate le filtre à air et réduit les performances du moteur.
- Sélectionnez le régime moteur le plus élevé pour obtenir une qualité de coupe optimale.

La tonte

- L'herbe pousse plus ou moins vite selon la saison. Pendant les grosses chaleurs, il est préférable de régler la hauteur de coupe à 64 mm (2½ po), 76 mm (3 po) ou 89 mm (3½ po). Ne tondez l'herbe que sur un tiers de sa hauteur à chaque fois. N'utilisez pas une hauteur de coupe inférieure à 64 mm (2½ po), sauf si l'herbe est clairsemée ou à la fin de l'automne quand la pousse commence à ralentir.
- Si l'herbe est haute de plus de 15 cm (6 po), effectuez un premier passage à vitesse réduite à la hauteur de coupe la plus haute. Effectuez ensuite un deuxième passage à une hauteur de coupe inférieure pour obtenir une coupe plus esthétique. L'herbe trop longue se dépose en paquets sur la pelouse et risque d'obstruer la machine et de faire caler le moteur.
- Alternez la direction de la tonte. Cela permet de disperser les déchets plus uniformément et d'obtenir une fertilisation plus homogène.

Si l'aspect de la pelouse tondue n'est pas satisfaisant, essayez une ou plusieurs des solutions suivantes :

- Aiguissez la lame.
- Tondez en avançant plus lentement.
- Augmentez la hauteur de coupe.
- Tondez plus souvent.
- Empiétez sur les passages précédents pour tondre une largeur de bande réduite.
- Réglez la hauteur de coupe des roues avant un cran en dessous de celle des roues arrière. Par exemple, réglez les roues avant à 64 mm (2½ po) et les roues arrière à 76 mm (3 po).

Hachage de feuilles

- Après la tonte, 50 % de la pelouse doit être visible sous la couche de feuilles hachées. Vous devrez peut-être repasser plusieurs fois sur les feuilles.

- Si la couche de feuilles est mince, réglez toutes les roues à la même hauteur.
- Si la couche de feuilles fait plus de 13 cm (5 po) d'épaisseur, réglez les roues avant 1 ou 2 crans plus haut que les roues arrière. Cela facilite le passage des feuilles sous la tondeuse.
- Ralentissez la vitesse de déplacement si les feuilles ne sont pas hachées assez menues.

Entretien

Remarque: Les côtés gauche et droit de la machine sont déterminés d'après la position d'utilisation normale.

Programme d'entretien recommandé

Périodicité d'entretien	Procédure d'entretien
Après les 20 premières heures de fonctionnement	<ul style="list-style-type: none">• Vidangez l'huile moteur.• Demandez à un réparateur agréé de contrôler et régler la plaquette de frein du volant moteur.
À chaque utilisation ou une fois par jour	<ul style="list-style-type: none">• Contrôlez le niveau d'huile moteur.• Examinez les éléments du filtre à air.• Vérifiez régulièrement que la lame n'est pas usée ni endommagée.• Enlevez l'herbe coupée et autres débris accumulés sous le tablier de coupe.• Contrôlez le temps d'arrêt du frein de lame. La lame doit s'arrêter dans un délai de 3 secondes quand la barre de commande est relâchée. Si ce n'est pas le cas, faites réparer la machine chez un dépositaire-réparateur agréé.
Toutes les 50 heures	<ul style="list-style-type: none">• Nettoyez les éléments du filtre à air. Nettoyez-les plus souvent s'il y a beaucoup de poussière.• Aiguissez ou remplacez la lame. Augmentez la fréquence d'entretien si la lame s'émousse rapidement sur les terrains irréguliers ou en présence de sable.• Enlevez l'herbe coupée et autres débris accumulés sous le couvercle de courroie.• Demandez à un réparateur agréé de contrôler et régler le frein du volant moteur.
Toutes les 100 heures	<ul style="list-style-type: none">• Vidangez l'huile moteur.• Examinez, nettoyez et réglez l'écartement des électrodes la bougie; remplacez la bougie au besoin• Demandez à un réparateur agréé de contrôler et régler la plaquette de frein du volant moteur.
Toutes les 200 heures	<ul style="list-style-type: none">• Remplacez les éléments du filtre à air. Remplacez-les plus souvent s'il y a beaucoup de poussière.• Faites contrôler l'étanchéité du système d'alimentation et/ou l'état du flexible de carburant par un dépositaire-réparateur de moteurs agréé. Remplacez les pièces au besoin.• Demandez à un dépositaire-réparateur agréé de contrôler et de régler le régime de ralenti, de contrôler et de régler le jeu aux soupapes, et de nettoyer le réservoir et le filtre à carburant.

Important: Reportez-vous au manuel du propriétaire du moteur pour toutes procédures d'entretien supplémentaires.

▲ PRUDENCE

Si vous laissez la bougie branchée, quelqu'un pourrait mettre le moteur en marche et vous blesser gravement, ainsi que les personnes à proximité.

Débranchez le fil de la bougie avant de procéder à tout entretien. Écartez le fil pour éviter tout contact accidentel avec la bougie.

Entretien du moteur

Entretien du filtre à air

Périodicité des entretiens: À chaque utilisation ou une fois par jour—Examinez les éléments du filtre à air.

Toutes les 50 heures—Nettoyez les éléments du filtre à air. Nettoyez-les plus souvent s'il y a beaucoup de poussière.

Toutes les 200 heures—Remplacez les éléments du filtre à air. Remplacez-les plus souvent s'il y a beaucoup de poussière.

Important: Ne faites pas tourner le moteur sans le filtre à air au complet, sous peine d'endommager gravement le moteur.

1. Coupez le moteur et attendez l'arrêt de toutes les pièces mobiles.
2. Débranchez le fil de la bougie.
3. Retirez les 2 écrous de fixation du couvercle (Figure 20).
4. Déposez le couvercle.

Remarque: Veillez à ne pas faire tomber de saleté ni de débris dans la base du filtre à air.

5. Déposez les éléments en mousse et papier de la base du filtre à air (Figure 20).
6. Sortez l'élément en mousse de l'élément en papier (Figure 20).

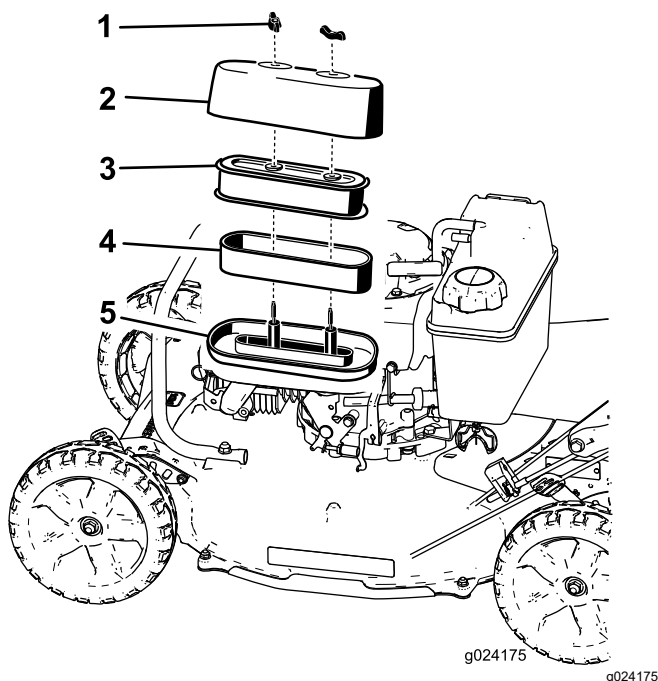


Figure 20

- | | |
|----------------------|----------------------|
| 1. Écrou (2) | 4. Élément en mousse |
| 2. Couvercle | 5. Base |
| 3. Élément en papier | |

7. Examinez les éléments en mousse et en papier; remplacez-les s'ils sont endommagés ou très encrassés.
8. Remplacez l'élément en papier s'il est très encrassé.

Remarque: Ne tentez jamais de nettoyer l'élément en papier avec une brosse, car cela a pour effet d'incruster la saleté dans les fibres.

9. Lavez l'élément en mousse dans de l'eau chaude savonneuse ou un solvant **inflammable**.

Remarque: Ne nettoyez pas l'élément en mousse avec de l'essence car cela présente un risque d'incendie ou d'explosion.

10. Rincez et séchez soigneusement l'élément en mousse.
11. Trempez l'élément en mousse dans de l'huile moteur propre, puis pressez-le pour éliminer l'excédent d'huile.

Remarque: Un excédent d'huile dans l'élément en mousse réduit le débit d'air à l'intérieur et peut atteindre et colmater l'élément en papier.

12. Essuyez les saletés présentes sur la base et le couvercle du filtre à air avec un chiffon humide.

Remarque: Veillez à ne pas faire pénétrer de saletés ou de débris dans le conduit d'air relié au carburateur.

13. Posez les éléments du filtre à air et vérifiez qu'ils sont correctement positionnés.
14. Fixez solidement le couvercle avec les 2 écrous retirés à l'opération 3.

Vidange de l'huile moteur

Périodicité des entretiens: Après les 20 premières heures de fonctionnement—Vidangez l'huile moteur.

Toutes les 100 heures—Vidangez l'huile moteur.

1. Faites tourner le moteur pour réchauffer l'huile.

Remarque: L'huile chaude s'écoule plus facilement et entraîne plus d'impuretés.

⚠ ATTENTION

L'huile peut être chaude lorsque le moteur vient de tourner et peut causer des blessures graves au contact de la peau.

Évitez tout contact avec l'huile moteur chaude lors de la vidange.

2. Coupez le moteur et attendez l'arrêt de toutes les pièces mobiles.
3. Débranchez le fil de la bougie.
4. Fermez le robinet d'arrivée de carburant en tournant le levier vers la **gauche** (Figure 13).
5. Vidangez le réservoir de carburant.
6. Placez un bac de vidange suffisamment grand sous la jauge/l'orifice de vidange.

7. Nettoyez la surface autour de la jauge.
8. Tournez le bouchon dans le sens antihoraire et sortez la jauge.
9. Basculez la machine sur le côté **droit** (filtre à air en haut) pour vidanger l'huile dans le bac de vidange.
10. Redressez la machine lorsque la vidange d'huile est terminée.
11. Versez de l'huile fraîche dans le carter moteur jusqu'au repère supérieur sur la jauge; voir [3 Plein d'huile du carter moteur \(page 10\)](#).
12. Insérez la jauge dans le goulot de remplissage et vissez fermement le bouchon dans le sens horaire.
13. Essuyez l'huile éventuellement répandue.
14. Recyclez l'huile vidangée conformément à la réglementation locale.

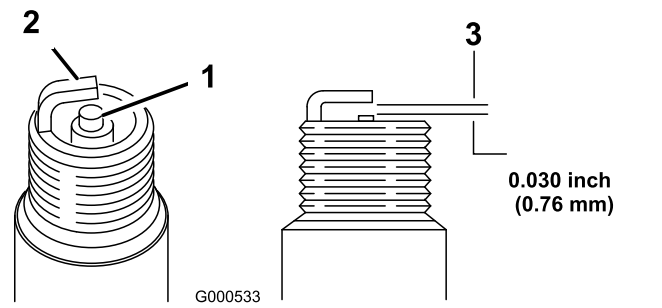


Figure 21

1. Isolateur d'électrode centrale
2. Électrode latérale
3. Écartement (pas à l'échelle)

6. Posez et serrez la bougie à la main (en évitant de fausser le filetage).
7. Serrez la bougie à 23 N·m (2,3 kgf·m, 17 pi·lb).

Important: Si la bougie n'est pas assez serrée, elle peut devenir très chaude et endommager le moteur; si elle est trop serrée, le filetage dans la culasse peut être endommagé.

8. Branchez le fil de la bougie.

Entretien de la bougie

Périodicité des entretiens: Toutes les 100 heures—Examinez, nettoyez et réglez l'écartement des électrodes la bougie; remplacez la bougie au besoin

Utilisez une bougie **NGK BPR5ES** ou équivalente.

1. Coupez le moteur et attendez l'arrêt de toutes les pièces mobiles.
2. Débranchez le fil de la bougie.
3. Nettoyez la surface autour de la bougie.
4. Retirez la bougie de la culasse.

Important: Remplacez la bougie si elle est fissurée, calaminée ou encrassée. Ne nettoyez pas les électrodes, car des particules risquent de tomber dans la culasse et d'endommager le moteur.

5. Réglez l'écartement des électrodes à 0,76 mm (0,030 po) ([Figure 21](#)).

Entretien du système d'entraînement

Réglage de l'autopropulsion

Si la machine est neuve, ne se déplace pas automatiquement ou a tendance à avancer quand vous relâchez la barre de commande, réglez le câble de commande.

1. Amenez la machine à l'extérieur sur une surface revêtue, près d'un mur solide pour empêcher la machine d'avancer quand le moteur est en marche.
2. Appuyez les roues avant de la machine contre le mur.

Remarque: Assurez-vous que la zone est bien aérée et dégagée de tout débris que la machine pourrait happer et projeter.

3. Sélectionnez la troisième vitesse.
4. Mettez le moteur en marche; voir [Démarage du moteur \(page 13\)](#).
5. Serrez la barre de commande d'autopropulsion contre le guidon.

Remarque: Les roues devraient commencer à tourner dès que la barre de commande touche le guidon.

6. Coupez le moteur.
7. Si un réglage de la machine est nécessaire, procédez comme suit :
 - Si les roues ne tournent pas quand vous engagez la barre de commande d'autopropulsion, la courroie de déplacement n'est pas assez tendue. Tournez une fois la molette de commande des roues ([Figure 22](#)) dans le sens horaire et répétez les opérations 4 à 6.

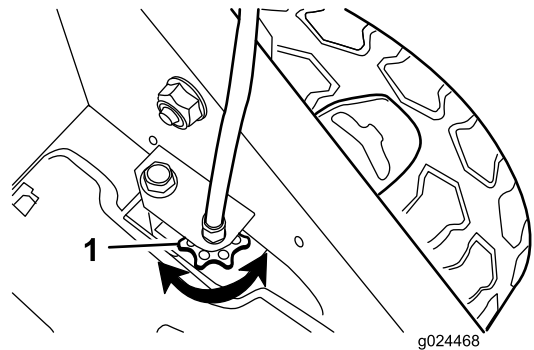


Figure 22

1. Molette de commande des roues

- Si les roues tournent quand vous engagez la barre de commande d'autopropulsion, la courroie de déplacement est trop tendue. Tournez une fois la molette de commande des roues ([Figure 22](#)) dans le sens antihoraire et répétez les opérations 4 à 6.

8. Si la courroie de déplacement est neuve, tournez encore une fois la molette de réglage du câble de commande pour tenir compte de l'étirement normal de la courroie pendant la période de rodage.

Remarque: Vous pouvez omettre cette étape si vous ajustez une courroie usée.

Entretien de la lame

Entretien de la lame

Utilisez toujours une lame bien affûtée pour la tonte. Une lame bien aiguisée produit une coupe nette, sans arracher ni déchiqueter l'herbe.

1. Coupez le moteur et attendez l'arrêt de toutes les pièces mobiles.
2. Débranchez le fil de la bougie.
3. Fermez le robinet d'arrivée de carburant en tournant le levier vers la **gauche** (Figure 13).
4. Vidangez le réservoir de carburant.
5. Basculez la machine sur le côté **droit** (filtre à air en haut), comme montré à la Figure 23.

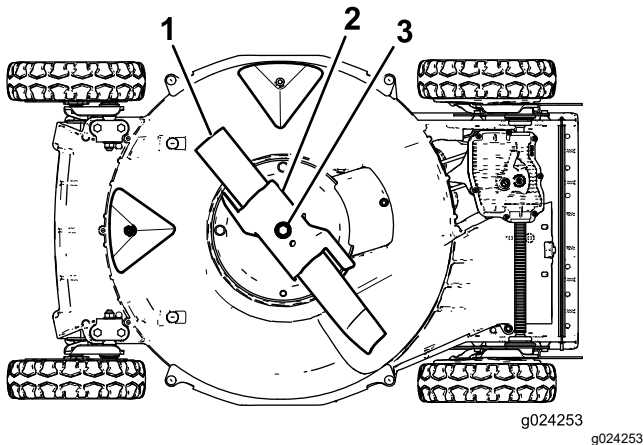


Figure 23

1. Lame
2. Accélérateur
3. Boulon et rondelle-frein de la lame

Contrôle de la lame

Périodicité des entretiens: À chaque utilisation ou une fois par jour—Vérifiez régulièrement que la lame n'est pas usée ni endommagée.

Vérifiez soigneusement l'affûtage et l'usure de la lame, surtout au point de rencontre de la partie plane et de l'ailette (Figure 24A). Le sable et les matières abrasives peuvent éroder le métal à cet endroit, c'est pourquoi il est important de contrôler l'état de la lame avant d'utiliser la machine. Remplacez la lame si elle est usée ou présente une entaille (Figure 24B et Figure 24C); voir [Dépose de la lame](#) (page 23).

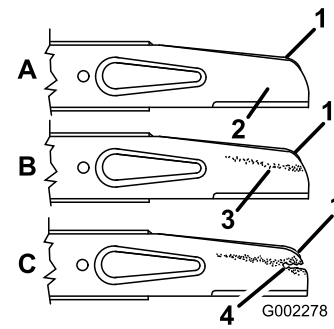


Figure 24

1. Ailette
2. Partie plate de la lame
3. Usure
4. Apparition d'une entaille

Remarque: Pour obtenir des résultats optimaux, remplacez la lame au début de la saison de tonte. En cours de saison, limez les petites ébréchures pour conserver le tranchant.

⚠ DANGER

Une lame usée ou endommagée peut se briser et projeter le morceau cassé dans votre direction ou celle d'autres personnes, et infliger des blessures graves ou mortelles.

- Contrôlez l'usure et l'état de la lame régulièrement.
- Remplacez les lames usées ou endommagées.

Dépose de la lame

1. Tenez la lame par son extrémité avec un chiffon ou un gant épais.
2. Enlevez le boulon de lame, la rondelle de blocage, l'accélérateur et la lame (Figure 24).

Aiguisage de la lame

Périodicité des entretiens: Toutes les 50 heures—Aiguissez ou remplacez la lame. Augmentez la fréquence d'entretien si la lame s'émousse rapidement sur les terrains irréguliers ou en présence de sable.

Aiguissez le bord supérieur de la lame en veillant à conserver l'angle de coupe (Figure 25A) et le rayon intérieur (Figure 25B) d'origine du tranchant. Limez la même quantité de métal sur les deux tranchants pour que la lame reste bien équilibrée.

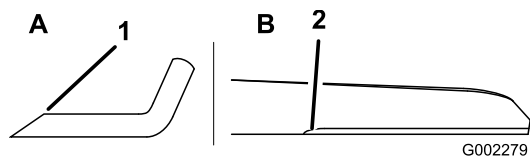


Figure 25

1. Aiguiser la lame à cet angle uniquement
2. Conserver ici le rayon d'origine.

Équilibrage de la lame

1. Vérifiez l'équilibre de la lame en enfilant le trou central sur un clou ou la tige d'un tournevis serré horizontalement dans un étau (Figure 26).

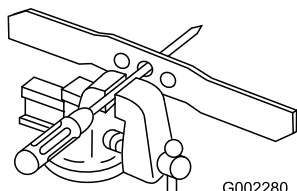


Figure 26

Remarque: Vous pouvez aussi utiliser un équilibreur de lame vendu dans le commerce.

2. Si l'une des extrémités de la lame s'abaisse, limez-la (mais pas le tranchant ni la partie située à côté du tranchant) jusqu'à ce que les deux extrémités de lame restent de niveau.

Pose de la lame

1. Installez une lame Toro équilibrée et bien affûtée, l'accélérateur, la rondelle de blocage et le boulon. Pour que la lame soit posée correctement, la partie relevée doit être dirigée vers le haut du carter du tablier de coupe.

Remarque: Serrez le boulon de lame à 68 N·m (50 pi-lb).

⚠ ATTENTION

N'utilisez jamais la machine sans l'accélérateur de la lame, car celle-ci pourrait se plier, se tordre ou se briser et infliger des blessures graves ou mortelles à vous-même ou à d'autres personnes.

N'utilisez jamais la machine sans que l'accélérateur soit en place.

2. Redressez la machine à la position normale d'utilisation.

Nettoyage

Nettoyage du dessous du boîtier de tondeuse

Pour obtenir des résultats optimaux, le dessous du boîtier de tondeuse doit rester propre. Veillez particulièrement à débarrasser les kickers de tout débris (Figure 27).

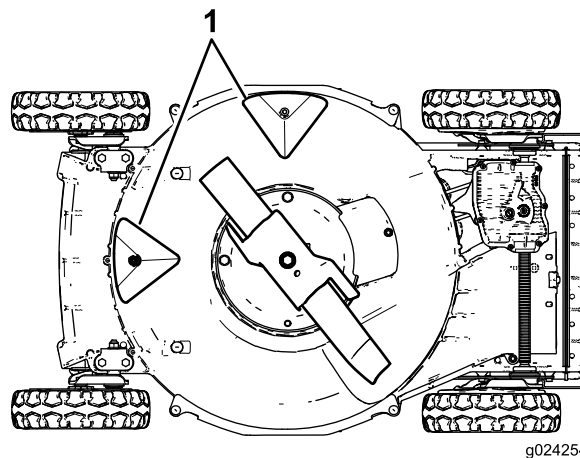


Figure 27

1. Déflecteurs « kickers »

Nettoyage au jet d'eau

Périodicité des entretiens: À chaque utilisation ou une fois par jour

⚠ ATTENTION

La machine peut déloger et projeter des débris sous le carter du tablier de coupe.

- Portez des lunettes de protection.
- Restez à la position d'utilisation (derrière le guidon) quand le moteur est en marche.
- Ne laissez personne pénétrer dans la zone de travail.

1. Placez la machine sur une surface plane bétonnée ou asphaltée, à proximité d'un tuyau d'arrosage.
2. Démarrez le moteur.
3. Tenez le tuyau d'arrosage à hauteur du guidon et dirigez le jet d'eau vers le sol, juste devant la roue arrière droite (Figure 28).

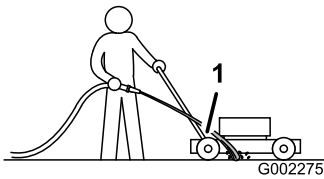


Figure 28

g002275

1. Roue arrière droite

Remarque: La lame en rotation aspire l'eau et nettoie les débris d'herbe accumulés. Laissez l'eau couler jusqu'à ce qu'il ne reste plus d'herbe sous le carter.

4. Coupez le moteur et attendez l'arrêt de toutes les pièces mobiles.
5. Coupez l'arrivée d'eau du tuyau d'arrosage.
6. Mettez le moteur en marche et laissez-le tourner pendant quelques minutes pour sécher le carter du tablier de coupe et ses composants.

Nettoyage par raclage

Si le lavage au jet d'eau ne parvient pas à débarrasser le dessous du carter de tous les débris, raclez ceux qui restent.

1. Débranchez le fil de la bougie.
2. Vidangez le réservoir de carburant.

⚠ ATTENTION

Lorsque vous basculez la machine, de l'essence peut s'échapper du carburateur ou du réservoir. L'essence est extrêmement inflammable et explosive et risque de causer des blessures corporelles ou des dégâts matériels dans certaines conditions.

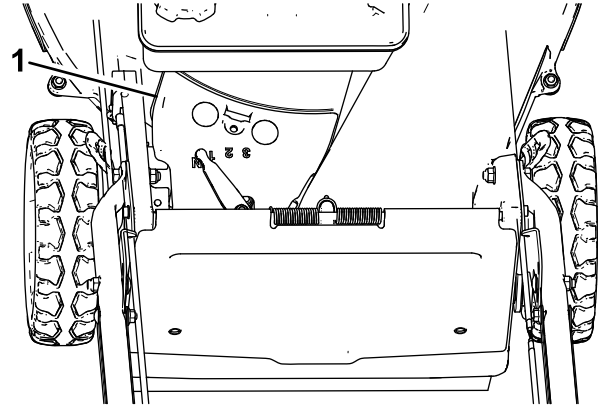
Pour éviter de répandre du carburant, laissez tourner le moteur jusqu'à ce qu'il s'arrête faute de carburant ou vidangez le réservoir avec une pompe manuelle; ne siphonnez jamais le carburant.

3. Basculez la machine sur le côté **droit** (filtre à air en haut).
4. Enlevez les saletés et les déchets d'herbe collés à l'aide d'un racloir en bois. Prenez garde aux bavures et aux bords tranchants.
5. Redressez la machine à la position normale d'utilisation.
6. Rebranchez le fil de la bougie.

Nettoyage sous le protège-courroie

Périodicité des entretiens: Toutes les 50 heures—Enlevez l'herbe coupée et autres débris accumulés sous le couvercle de courroie.

1. Coupez le moteur et attendez l'arrêt de toutes les pièces mobiles.
2. Débranchez le fil de la bougie.
3. Enlevez le couvercle de courroie (Figure 29) du carter du tablier de coupe.



g024255

g024255

Figure 29

1. Protège-courroie
4. Déposez le protège-courroie et enlevez à la brosse tous les débris accumulés autour de la courroie.
5. Reposez le protège-courroie.
6. Branchez le fil de la bougie.

Remisage

Pour préparer la machine au remisage saisonnier, suivez les procédures d'entretien préconisées; voir [Entretien \(page 19\)](#).

Remisez la machine dans un local frais, propre et sec. Couvrez la machine pour la garder propre et la protéger.

Préparation du système d'alimentation

⚠ ATTENTION

L'essence peut s'évaporer si vous la conservez trop longtemps; les vapeurs de carburant risquent en outre d'exploser si elles rencontrent une flamme nue.

- **Ne conservez pas l'essence trop longtemps.**
- **S'il reste du carburant dans le réservoir ou le carburateur, ne remisez pas la machine dans un local fermé où se trouve une flamme nue (comme celle de la veilleuse d'un chauffe-eau ou d'une chaudière).**
- **Laissez refroidir le moteur avant de remiser la machine dans un local fermé.**

Vidangez le réservoir de carburant après la dernière tonte, avant de remiser la machine.

1. Faites tourner le moteur jusqu'à ce qu'il s'arrête faute d'essence.
2. Actionnez le starter et remettez le moteur en marche.
3. Laissez tourner le moteur jusqu'à ce qu'il s'arrête. Le moteur est suffisamment sec lorsqu'il n'y a plus moyen de le faire démarrer.

Préparation du moteur

1. Vidangez le carter moteur quand le moteur est encore chaud; voir [Vidange de l'huile moteur \(page 20\)](#).
2. Déposez la bougie.
3. Au moyen d'une burette, versez environ 30 ml (1 oz) d'huile moteur dans le carter par le trou de la bougie.
4. Faites tourner le moteur lentement à plusieurs reprises en tirant sur le lanceur pour répartir l'huile dans le carter moteur.

5. Reposez la bougie **sans** rebrancher le fil.

Informations générales

1. Nettoyez le dessous du carter du tablier de coupe; voir [Nettoyage du dessous du boîtier de tondeuse \(page 24\)](#).
2. Enlevez les saletés et les débris d'herbe sèche déposés sur le cylindre, les ailettes de refroidissement de la culasse et le carter du ventilateur.
3. Enlevez les déchets d'herbe, la saleté et la crasse des surfaces externes du moteur, du capot et du dessus du carter de la tondeuse.
4. Vérifiez l'état de la lame; voir [Contrôle de la lame \(page 23\)](#).
5. Faites l'entretien du filtre à air; voir [Entretien du filtre à air \(page 19\)](#).
6. Serrez tous les écrous, boulons et vis.
7. Retouchez tous les points de rouille et les surfaces éraflées avec de la peinture en vente chez les dépositaire-réparateur agréés.

Remise en service après remisage

1. Contrôlez et resserrez toutes les fixations.
2. Déposez la bougie et faites tourner le moteur rapidement à l'aide du lanceur pour éliminer l'excédent d'huile dans le cylindre.
3. Nettoyez ou remplacez la bougie si elle est fendue, cassée ou si les électrodes sont usées.
4. Reposez la bougie; voir [Entretien de la bougie \(page 21\)](#).
5. Procédez aux entretiens requis; voir [Entretien \(page 19\)](#).
6. Remplissez le réservoir d'essence fraîche.
7. Contrôlez le niveau d'huile moteur.
8. Rebranchez le fil de la bougie.

Dépistage des défauts

Problème	Cause possible	Mesure corrective
Le moteur ne démarre pas.	<ol style="list-style-type: none"> 1. Le réservoir de carburant est vide ou le circuit d'alimentation contient du carburant qui n'est pas frais. 2. La commande d'accélérateur ne se trouve pas à la position Starter. 3. Le fil de la bougie n'est pas branché. 4. La bougie est piquée ou encrassée, ou l'écartement des électrodes est incorrect. 	<ol style="list-style-type: none"> 1. Vidangez le réservoir d'essence et/ou remplissez-le d'essence fraîche. Si le problème persiste, consultez un dépositaire-réparateur agréé. 2. Réglez la commande d'accélérateur en position Starter. 3. Rebranchez le fil de la bougie. 4. Contrôlez la bougie et réglez l'écartement des électrodes au besoin. Remplacez la bougie si elle est piquée, encrassée ou fissurée.
Le moteur démarre difficilement ou perd de la puissance.	<ol style="list-style-type: none"> 1. Le réservoir de carburant contient du carburant qui n'est pas frais. 2. L'élément filtrant est encrassé, ce qui limite le débit d'air. 3. Des déchets d'herbe coupée et autres débris sont agglomérés sous le carter de la tondeuse. 4. La bougie est piquée ou encrassée, ou l'écartement des électrodes est incorrect. 5. Le niveau d'huile moteur est insuffisant ou l'huile est encrassée. 	<ol style="list-style-type: none"> 1. Vidangez le réservoir de carburant et remplissez-le d'essence neuve. 2. Nettoyez le préfiltre et/ou remplacez l'élément en papier du filtre à air. 3. Nettoyez le dessous du carter du tablier de coupe. 4. Contrôlez la bougie et réglez l'écartement des électrodes au besoin. Remplacez la bougie si elle est piquée, encrassée ou fissurée. 5. Contrôlez le niveau d'huile moteur. Changez l'huile si elle est encrassée ou faites l'appoint si le niveau est insuffisant.
Le moteur ne tourne pas régulièrement.	<ol style="list-style-type: none"> 1. Le fil de la bougie n'est pas branché. 2. La bougie est piquée ou encrassée, ou l'écartement des électrodes est incorrect. 3. La commande d'accélérateur ne se trouve pas à la position Haut régime. 4. L'élément filtrant est encrassé, ce qui limite le débit d'air. 	<ol style="list-style-type: none"> 1. Rebranchez le fil de la bougie. 2. Contrôlez la bougie et réglez l'écartement des électrodes au besoin. Remplacez la bougie si elle est piquée, encrassée ou fissurée. 3. Placez la commande d'accélérateur en position haut régime. 4. Nettoyez le préfiltre et/ou remplacez l'élément en papier du filtre à air.
La machine ou le moteur vibre excessivement.	<ol style="list-style-type: none"> 1. La lame est faussée ou déséquilibrée. 2. Les écrous de fixation de la lame sont desserrés. 3. Le dessous du carter du tablier de coupe comporte des déchets d'herbe coupée et autres débris. 4. Les boulons de montage du moteur sont desserrés. 	<ol style="list-style-type: none"> 1. Équilibrez la lame. Remplacez la lame si elle est faussée. 2. Serrez les écrous de fixation de la lame. 3. Nettoyez le dessous du carter du tablier de coupe. 4. Resserrez les boulons de montage du moteur.
La tonte n'est pas uniforme.	<ol style="list-style-type: none"> 1. Les quatre roues ne sont pas à la même hauteur. 2. La lame est émoussée. 3. Vous tondez en suivant le même parcours chaque fois. 4. Le dessous du carter du tablier de coupe comporte des déchets d'herbe coupée et autres débris. 	<ol style="list-style-type: none"> 1. Réglez les 4 roues à la même hauteur. 2. Affûtez et équilibrez la lame. 3. Changez le parcours de la tondeuse. 4. Nettoyez le dessous du carter du tablier de coupe.

Problème	Cause possible	Mesure corrective
La goulotte se bouche.	<ol style="list-style-type: none"> 1. La commande d'accélérateur ne se trouve pas à la position Haut régime. 2. La hauteur de coupe est trop basse. 3. Vous vous déplacez trop vite. 4. L'herbe est humide. 5. Des déchets d'herbe coupée et autres débris sont agglomérés sous le carter de la tondeuse. 	<ol style="list-style-type: none"> 1. Placez la commande d'accélérateur en position haut régime. 2. Augmentez la hauteur de coupe. 3. Ralentissez. 4. Attendez que l'herbe soit sèche avant de la tondre. 5. Nettoyez le dessous du carter du tablier de coupe.
La machine n'avance pas automatiquement.	<ol style="list-style-type: none"> 1. Le câble de commande d'autopropulsion est déréglé ou endommagé. 2. Des débris sont agglomérés sous le protège-courroie. 	<ol style="list-style-type: none"> 1. Réglez le câble de commande d'autopropulsion. Remplacez le câble au besoin. 2. Enlevez les débris agglomérés sous le couvercle de la courroie.

Remarques:

Remarques:

Remarques:



Conditions et produits couverts

The Toro Company et sa filiale, Toro Warranty Company, en vertu de l'accord passé entre elles, s'engagent conjointement à réparer les produits Toro ci-dessous s'ils présentent un défaut de fabrication ou de matériau.

Durées de garantie à partir de la date d'achat par le propriétaire d'origine :

Produits	Période de garantie
Tondeuses de 53 cm (21 po)	2 ans, usage résidentiel ¹ 1 an, usage commercial
• Moteurs ⁴	Honda – 2 ans Kawasaki – 3 ans
Tondeuses de 76 cm (30 po)	2 ans, usage résidentiel ¹ 1 an, usage commercial
• Moteurs ⁴	Kawasaki – 3 ans
Tondeuses autotractées de taille moyenne	2 ans
• Moteurs ⁴	Kawasaki – 3 ans
Tondeuses Grand Stand®	5 ans ou 1 200 heures ² 3 ans
• Moteurs ⁴	3 ans
• Châssis	À vie (propriétaire d'origine uniquement) ³
Tondeuses Z Master® série 2000	4 ans ou 500 heures ² 3 ans
• Moteurs ⁴	3 ans
• Châssis	À vie (propriétaire d'origine uniquement) ³
Tondeuses Z Master® série 3000	5 ans ou 1 200 heures ² 3 ans
• Moteurs ⁴	3 ans
• Châssis	À vie (propriétaire d'origine uniquement) ³
Tondeuses Z Master® série 5000	5 ans ou 1 200 heures ²
• Moteurs ⁴	Kohler Command – 2 ans Kohler EFI – 3 ans
• Châssis	À vie (propriétaire d'origine uniquement) ³
Tondeuses Z Master® série 6000	5 ans ou 1 200 heures ²
• Moteurs ⁴	Kawasaki – 3 ans
• Châssis	À vie (propriétaire d'origine uniquement) ³
Tondeuses Z Master® série 7000	5 ans ou 1 200 heures ² 2 ans
• Moteurs ⁴	2 ans
• Châssis	À vie (propriétaire d'origine uniquement) ³
Toutes les tondeuses	
• Batterie	90 jours, pièces et main-d'œuvre 1 an, pièces seulement
• Courroies et pneus	90 jours
• Accessoires	1 an

¹L'usage résidentiel désigne l'utilisation du produit sur le terrain où se trouve votre domicile. L'utilisation dans plusieurs lieux est considérée comme un usage commercial, couvert par une garantie commerciale.

²Selon la première échéance.

³Garantie à vie du châssis – Si le châssis principal, qui est constitué de pièces soudées ensemble pour former la structure du tracteur et sur lequel sont fixés d'autres composants, comme le moteur, se fissure ou est cassé pendant l'utilisation normale, il sera réparé ou remplacé, au choix de Toro, gratuitement dans le cadre de la garantie, pièces et main-d'œuvre comprises. Toute défaillance du châssis causée par un usage incorrect ou abusif et toute défaillance ou réparation requise pour cause de rouille ou de corrosion n'est pas couverte.

⁴Certains moteurs utilisés sur les produits Toro sont couverts par la garantie constructeur du moteur.

Comment faire intervenir la garantie

Si vous pensez que votre produit Toro présente un vice de matériau ou de fabrication, procédez comme suit :

1. Demandez à un dépositaire-réparateur Toro agréé de prendre en charge votre produit. Pour trouver le dépositaire le plus proche, consultez les Pages Jaunes (sous « Tondeuses à gazon ») ou rendez-vous sur notre site internet à www.toro.com. Vous pouvez aussi appeler les numéros indiqués au point 3 pour consulter notre système permanent de localisation des dépositaires-réparateurs Toro.
2. Lorsque vous vous rendez chez le dépositaire-réparateur, apportez le produit et une preuve d'achat (reçu). Le dépositaire-réparateur diagnostiquera le problème et déterminera s'il est couvert par la garantie.
3. Si, pour une raison quelconque, vous n'êtes pas satisfait du diagnostic de votre dépositaire-réparateur ou des conseils prodigués, n'hésitez pas à nous contacter à l'adresse suivante :

RLC Customer Care Department
Toro Warranty Company
8111 Lyndale Avenue South
Bloomington, MN 55420-1196, États-Unis
888-865-5676 (aux États-Unis)
888-865-5691 (au Canada)

Responsabilités du propriétaire

L'entretien de votre produit Toro doit être conforme aux procédures décrites dans le *Manuel de l'utilisateur*. Cet entretien courant est à vos frais, qu'il soit effectué par vous-même ou par un dépositaire-réparateur.

Ce que la garantie ne couvre pas

Il n'existe aucune autre garantie expresse, à part la garantie spéciale du système antipollution et du moteur pour certains produits. Cette garantie expresse ne couvre pas :

- Les frais normaux d'entretien et de remplacement de pièces, telles que les filtres, le carburant, les lubrifiants, les vidanges d'huile, les bougies, les filtres à air, l'affûtage des lames, les lames usées, le réglage des câbles/de la tringlerie ou le réglage des freins et de l'embrayage.
- Les défaillances de composants dues à une usure normale
- Les produits ou pièces ayant fait l'objet de modifications, d'un usage abusif ou de négligence, et nécessitant un remplacement ou une réparation en raison d'un accident ou d'un défaut d'entretien.
- Les frais de prise à domicile et de livraison.
- Les réparations ou tentatives de réparation par quiconque autre qu'un dépositaire-réparateur Toro agréé.
- Les réparations requises en raison du non respect de la procédure recommandée relative au carburant (consultez le *Manuel de l'utilisateur* pour plus de détails).
 - La décontamination du système d'alimentation n'est pas couverte.
 - L'utilisation de carburant trop ancien (vieux de plus d'un mois) ou de carburant contenant plus de 10 % d'éthanol ou plus de 15 % de MTBE.
 - L'omission de la vidange du système d'alimentation avant toute période de non utilisation de plus d'un mois

Conditions générales

Toutes les réparations couvertes par les présentes garanties doivent être effectuées par un dépositaire-réparateur Toro agréé, à l'aide de pièces de rechange agréées par Toro.

The Toro Company et Toro Warranty Company déclinent toute responsabilité en cas de dommages secondaires ou indirects liés à l'utilisation des produits Toro couverts par cette garantie, notamment quant aux coûts et dépenses encourus pour se procurer un équipement ou un service de substitution durant une période raisonnable pour cause de défaillance ou d'inaccessibilité en attendant la réparation sous garantie.

Toutes les garanties implicites relatives à la qualité marchande (à savoir que le produit est apte à l'usage courant) et à l'aptitude à l'emploi (à savoir que le produit est apte à un usage spécifique) sont limitées à la durée de la garantie expresse.

L'exclusion de la garantie des dommages secondaires ou indirects, ou les restrictions concernant la durée de la garantie implicite, ne sont pas autorisées dans certains états et peuvent donc ne pas s'appliquer dans votre cas.

Cette garantie vous accorde des droits spécifiques, auxquels peuvent s'ajouter d'autres droits qui varient selon les États.

Pays autres que les États-Unis et le Canada

Pour les produits Toro achetés hors des États-Unis ou du Canada, demandez à votre distributeur (dépositaire) Toro les règlements de garantie applicables dans votre pays, région ou état. Si, pour une raison quelconque, vous n'êtes pas satisfait des services de votre distributeur, ou si vous avez du mal à vous procurer des renseignements concernant la garantie, adressez-vous à l'importateur Toro. En dernier recours, adressez-vous à Toro Warranty Company.

Droit australien de la consommation : Les clients australiens trouveront des renseignements concernant le Droit australien de la consommation à l'intérieur du carton ou auprès de leur dépositaire Toro local.