

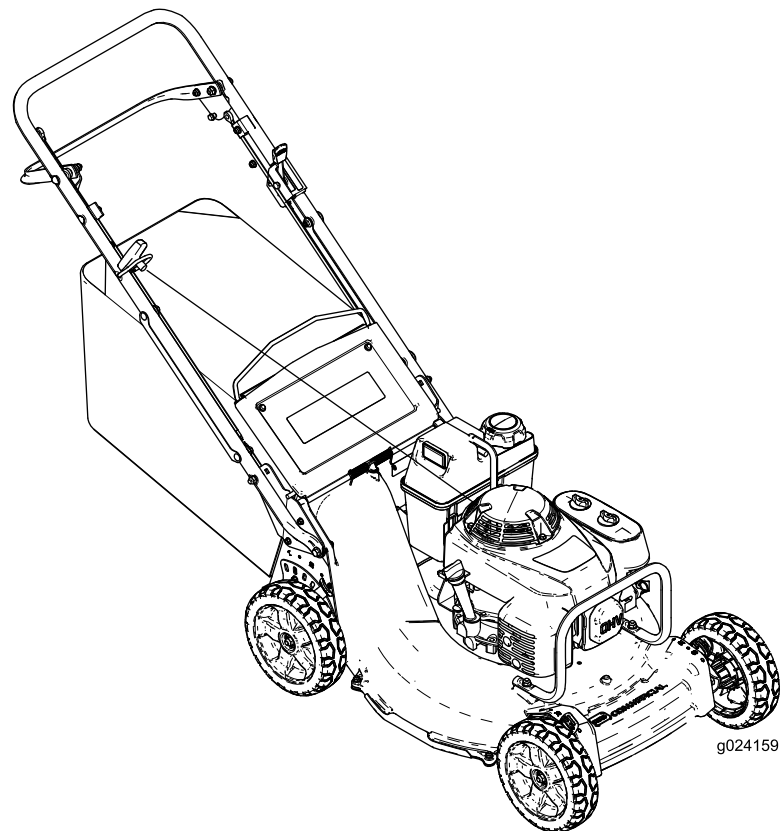


Count on it.

Manuel de l'utilisateur

**Tondeuse grand rendement
Recycler[®] avec bac arrière de
53 cm (21 po)**

N° de modèle 22295—N° de série 402110000 et suivants



Vous commettez une infraction à la section 4442 ou 4443 du Code des ressources publiques de Californie si vous utilisez cette machine dans une zone boisée, broussailleuse ou recouverte d'herbe, à moins d'équiper le moteur d'un pare-étincelles en bon état, tel que défini dans la section 4442, ou à moins que le moteur soit construit, équipé et entretenu correctement pour prévenir les incendies.

Couple brut ou net : le couple brut ou net de ce moteur a été calculé en laboratoire par le constructeur du moteur selon la norme SAE J1940 ou J2723 de la Society of Automotive Engineers. Étant configuré pour satisfaire aux normes de sécurité, antipollution et d'exploitation, le moteur monté sur cette classe de tondeuse aura un couple effectif nettement inférieur. Reportez-vous à l'information du constructeur du moteur fournie avec la machine.

⚠ ATTENTION

CALIFORNIE

Proposition 65 - Avertissement

Les gaz d'échappement de ce produit contiennent des substances chimiques considérées par l'état de Californie comme susceptibles de provoquer des cancers, des malformations congénitales et autres troubles de la reproduction.

L'utilisation de ce produit peut entraîner une exposition à des substances chimiques considérées par l'état de Californie comme capables de provoquer des cancers, des anomalies congénitales ou d'autres troubles de la reproduction.

Introduction

Cette tondeuse autotractée à lame rotative est destinée au grand public, aux professionnels et aux utilisateurs temporaires. Elle est principalement conçue pour tondre les pelouses entretenues régulièrement des terrains privés et commerciaux. Elle n'est pas conçue pour couper les broussailles ni pour un usage agricole.

Lisez attentivement cette notice pour apprendre comment utiliser et entretenir correctement votre produit, et éviter ainsi de l'endommager ou de vous blesser. Vous êtes responsable de l'utilisation sûre et correcte du produit.

Vous pouvez contacter Toro directement sur www.Toro.com pour tout renseignement concernant

un produit ou un accessoire, pour obtenir l'adresse des dépositaires ou pour enregistrer votre produit.

Pour obtenir des prestations de service, des pièces Toro d'origine ou des renseignements complémentaires, munissez-vous des numéros de modèle et de série du produit et contactez un dépositaire-réparateur ou le service client Toro agréé. La **Figure 1** indique l'emplacement des numéros de modèle et de série du produit. Inscrivez les numéros dans l'espace réservé à cet effet.

Important: Avec votre appareil mobile, vous pouvez scanner le code QR sur l'autocollant du numéro de série (le cas échéant) pour accéder à l'information sur la garantie, les pièces détachées et autres renseignements concernant le produit.



Figure 1

1. Emplacement des numéros de modèle et de série

Les mises en garde de ce manuel soulignent des dangers potentiels et sont signalées par le symbole de sécurité (**Figure 2**), qui indique un danger pouvant entraîner des blessures graves ou mortelles si les précautions recommandées ne sont pas respectées.



Figure 2

Symbole de sécurité

Ce manuel utilise deux termes pour faire passer des renseignements essentiels. **Important**, pour attirer l'attention sur une information d'ordre mécanique spécifique, et **Remarque**, pour souligner une information d'ordre général méritant une attention particulière.

Table des matières

Sécurité	3
Consignes de sécurité générales	3
Autocollants de sécurité et d'instruction	4
Mise en service	6
1 Dépose des protège-câbles	6
2 Montage du guidon	6
3 Pose des protège-câbles	7

Sécurité

Cette machine est conçue en conformité avec la norme ANSI B71.1–2012.

Consignes de sécurité générales

Ce produit peut sectionner les mains ou les pieds et projeter des objets. Respectez toujours toutes les consignes de sécurité pour éviter des blessures graves.

L'utilisation de ce produit à d'autres fins que celle qui est prévue peut être dangereuse pour l'utilisateur et les personnes à proximité.

- Vous devez lire, comprendre et respecter toutes les instructions et mises en garde qui figurent dans ce *Manuel de l'utilisateur* ainsi que sur la machine et les accessoires avant de démarrer le moteur.
- Ne placez pas les mains ou les pieds près des pièces mobiles ou sous la machine. Ne vous tenez pas devant l'ouverture d'éjection.
- N'utilisez pas la machine si tous les capots et autres dispositifs de protection appropriés ne sont pas en place et en bon état de marche.
- Tenez adultes et enfants à une distance suffisante de la machine. N'autorisez jamais un enfant à utiliser la machine. Seules les personnes responsables qui ont pris connaissance des instructions et physiquement aptes sont autorisées à utiliser la machine.
- Arrêtez la machine et coupez le moteur avant de faire l'entretien, de faire le plein de carburant ou de déboucher la machine.

L'usage ou l'entretien incorrect de cette machine peut occasionner des accidents. Pour réduire les risques d'accidents et de blessures, respectez les consignes de sécurité qui suivent. Tenez toujours compte des mises en garde signalées par le symbole de sécurité et la mention Prudence, Attention ou Danger. Le non respect de ces instructions peut entraîner des blessures graves, voire mortelles.

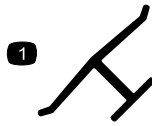
Vous trouverez d'autres consignes de sécurité, le cas échéant, en vous reportant aux sections respectives dans ce manuel.

4 Montage du câble du lanceur dans le guide	8
5 Plein d'huile moteur	8
6 Montage du bac à herbe	9
7 Réglage de l'autopropulsion	10
Vue d'ensemble du produit	11
Avant l'utilisation	11
Consignes de sécurité avant l'utilisation	11
Remplissage du réservoir de carburant	12
Contrôle du niveau d'huile moteur	13
Réglage de la hauteur de coupe	14
Pendant l'utilisation	14
Consignes de sécurité pendant l'utilisation	14
Démarrage du moteur	15
Arrêt du moteur	16
Utilisation de la commande d'autopropulsion	16
Recyclage de l'herbe coupée	16
Ramassage de l'herbe coupée	17
Conseils d'utilisation	18
Après l'utilisation	19
Consignes de sécurité après l'utilisation	19
Nettoyage du dessous de la machine	20
Entretien	21
Programme d'entretien recommandé	21
Consignes de sécurité pendant l'entretien	21
Entretien du filtre à air	22
Vidange de l'huile moteur	23
Entretien de la bougie	23
Réglage de l'autopropulsion	23
Entretien de la lame	24
Réglage du câble du frein de lame	26
Nettoyage sous le protège-courroie	26
Nettoyage des roues	27
Remisage	28
Préparation du système d'alimentation	28
Préparation du moteur	28
Informations générales	28
Remise en service après remisage	28
Dépistage des défauts	29

Autocollants de sécurité et d'instruction



Des autocollants de sécurité et des instructions bien visibles par l'opérateur sont placés près de tous les endroits potentiellement dangereux. Remplacez tout autocollant endommagé ou manquant.



decaloemmarkt

Marque du fabricant

1. Cette marque identifie la lame comme provenant du constructeur d'origine de la machine.



decal94-8072

94-8072



decal116-7583

116-7583

1. Attention – lisez le *Manuel de l'utilisateur*. N'utilisez pas cette machine à moins d'avoir les compétences nécessaires.
2. Risque de projection d'objets – tenez les spectateurs à bonne distance de la machine.
3. Risque de projections d'objets – n'utilisez pas la machine sans mettre en place l'obturateur d'éjection arrière ou le bac à herbe.
4. Risque de coupure/mutilation des mains ou des pieds par la lame de la tondeuse – ne vous approchez pas des pièces mobiles et gardez toutes les protections en place.
5. Attention – portez des protecteurs d'oreilles.
6. Risque de coupure/sectionnement des mains ou des pieds par la lame de la tondeuse – ne travaillez pas dans le sens de la pente, mais transversalement; coupez le moteur avant de quitter la position d'utilisation; ramassez les objets susceptibles d'être projetés par les lames et regardez derrière vous avant de faire marche arrière.

CALIFORNIA SPARK ARRESTER WARNING

Operation of this equipment may create sparks that can start fires around dry vegetation. A spark arrester may be required. The operator should contact local fire agencies for laws or regulations relating to fire prevention requirements. 117-2718

decal117-2718

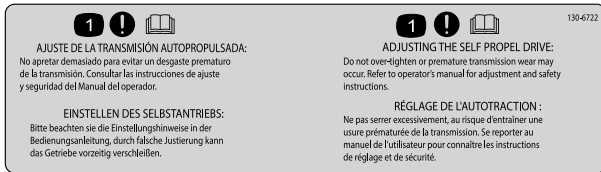
117-2718



125-8406

decal125-8406

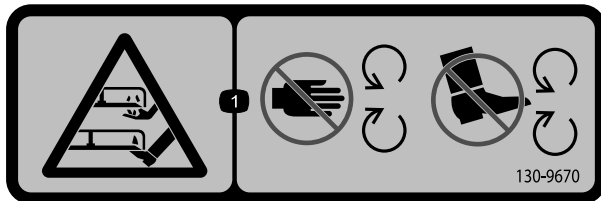
1. Starter
2. Haut régime
3. Basse vitesse



130-6722

decal130-6722

1. Attention – lisez le *Manuel de l'utilisateur*.



130-9670

decal130-9670

1. Risque de sectionnement des mains ou des pieds par la lame – ne vous approchez pas des pièces mobiles.

Mise en service

Important: Retirez et mettez au rebut la pellicule de plastique qui protège le moteur ainsi que tout autre emballage ou élément en plastique utilisé sur la machine.

1

Dépose des protège-câbles

Aucune pièce requise

Procédure

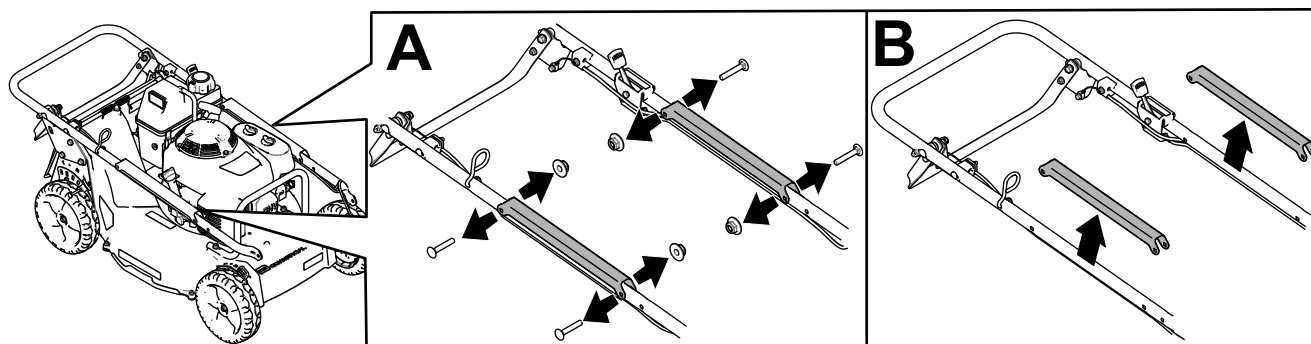


Figure 3

g235164

2

Montage du guidon

Aucune pièce requise

Procédure

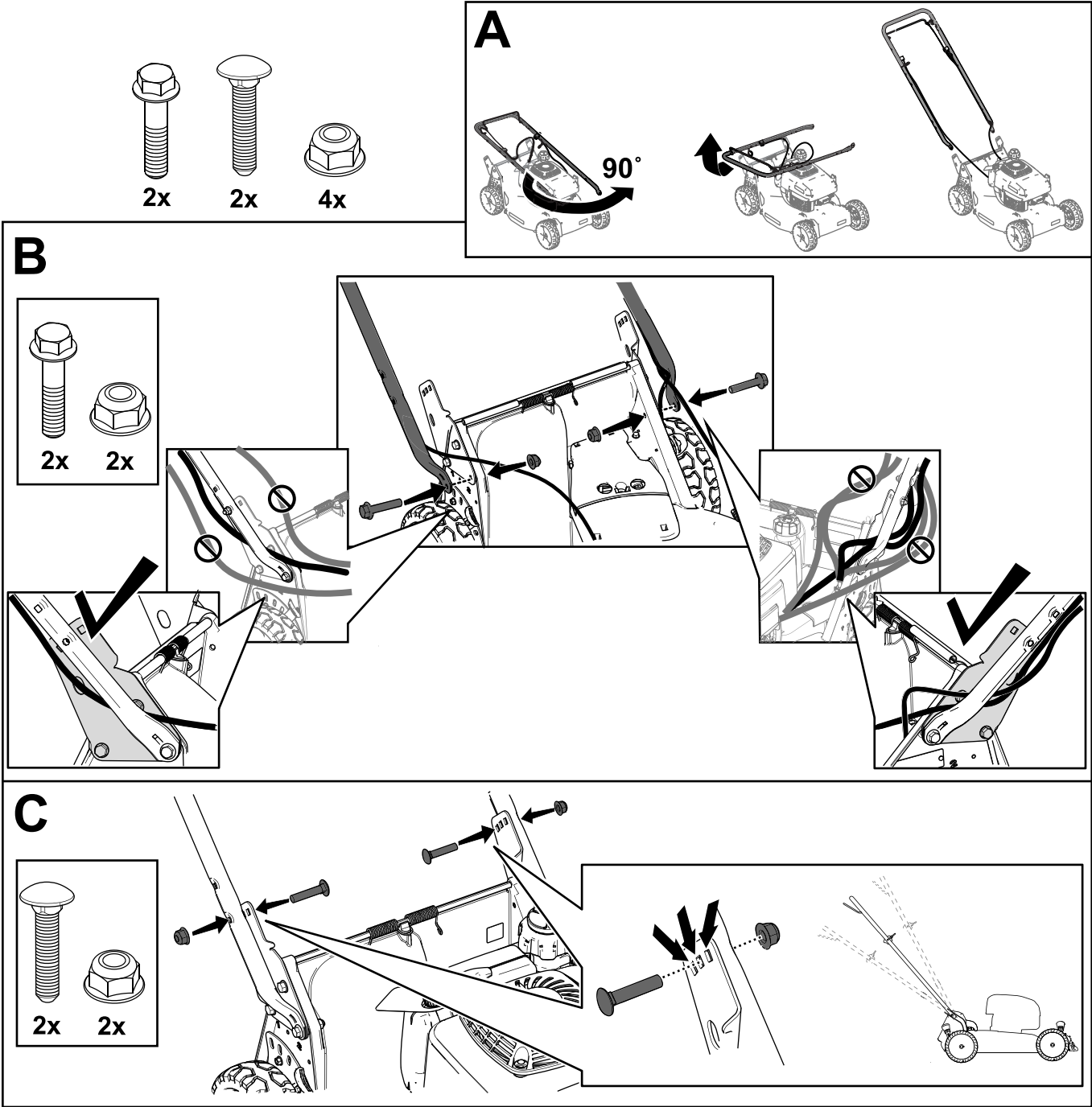


Figure 4

g235013

3

Pose des protège-câbles

Aucune pièce requise

Procédure

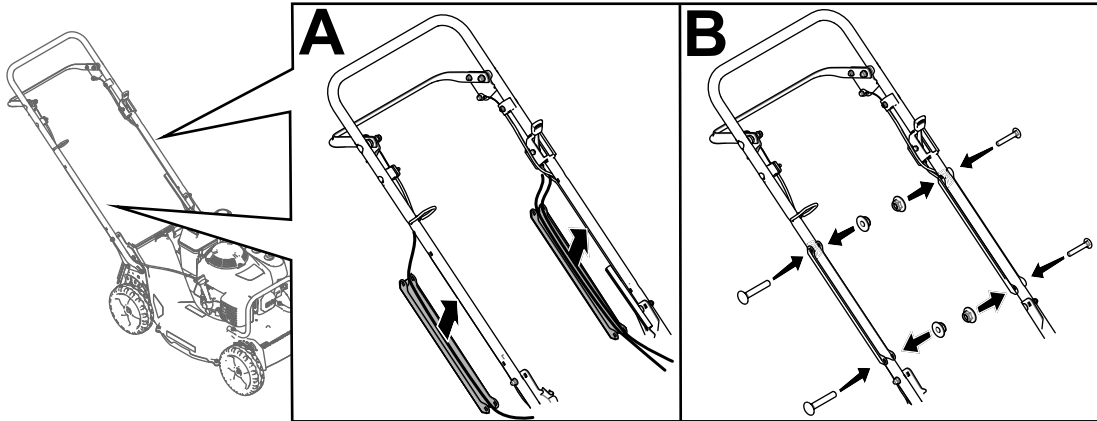


Figure 5

g235163

4

Montage du câble du lanceur dans le guide

Aucune pièce requise

Procédure

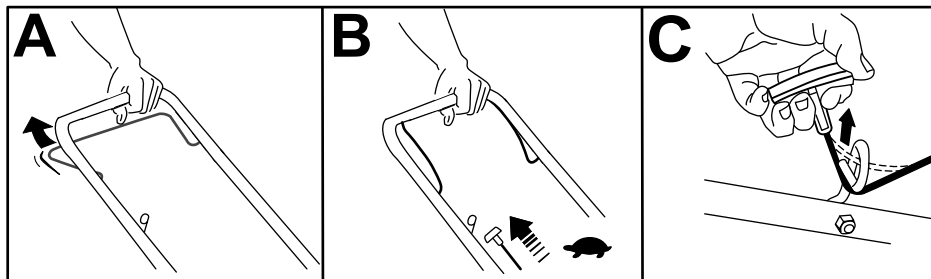


Figure 6

g235010

5

Plein d'huile moteur

Aucune pièce requise

Procédure

Important: Le moteur de cette machine est vide à la livraison. Avant de mettre le moteur en marche, faites le plein d'huile moteur.

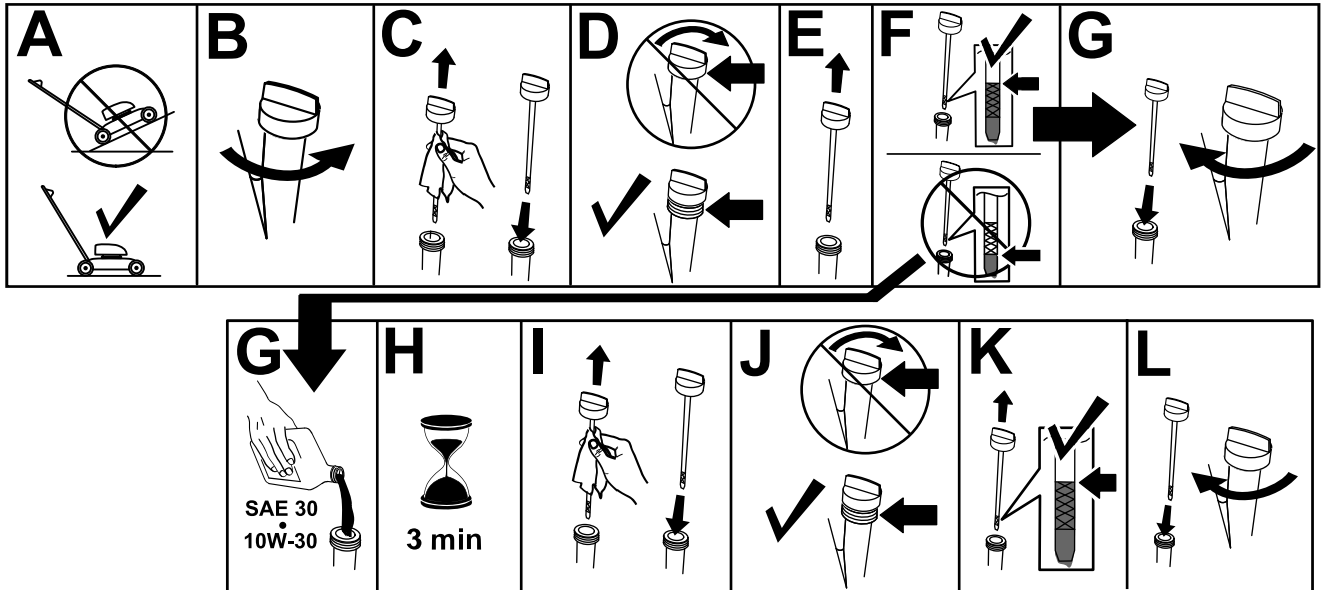


Figure 7

g235721

6

Montage du bac à herbe

Aucune pièce requise

Procédure

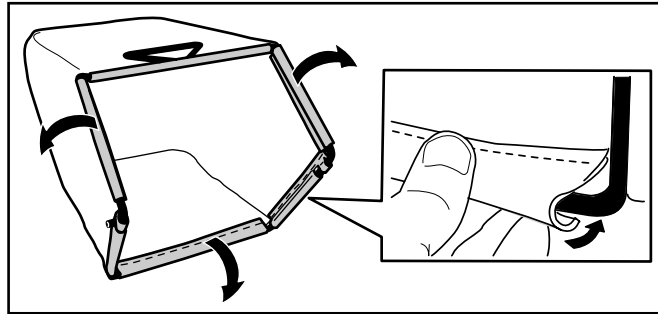


Figure 8

g235791

7

Réglage de l'autopropulsion

Aucune pièce requise

Procédure

Important: Vous devez régler le câble d'autopropulsion avant la toute première utilisation de la machine. Voir [Réglage de l'autopropulsion \(page 23\)](#).

Vue d'ensemble du produit

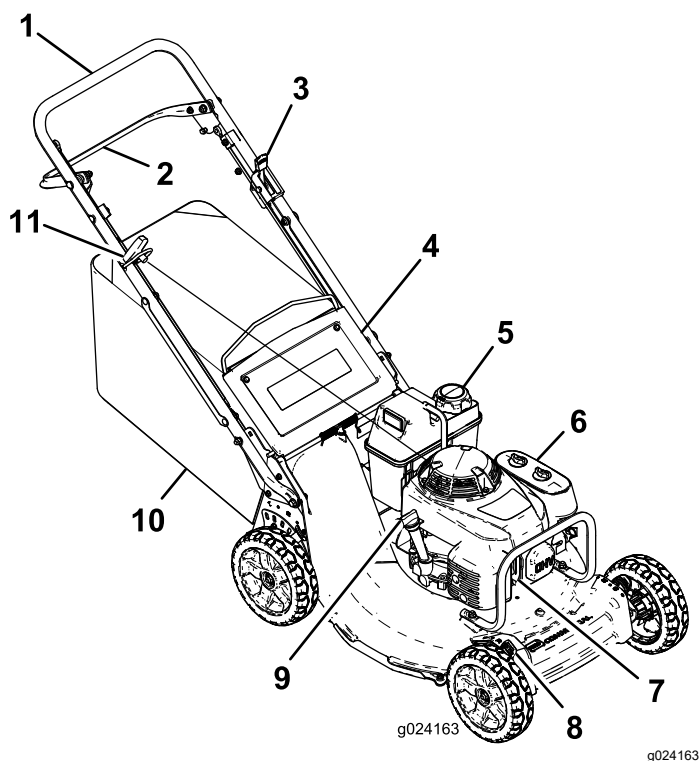


Figure 9

- | | |
|--------------------------------------|-----------------------------------|
| 1. Guidon | 7. Bougie |
| 2. Barre de commande des lames | 8. Levier de hauteur de coupe (4) |
| 3. Commande d'accélérateur | 9. Bouchon de remplissage-jauge |
| 4. Déflecteur arrière | 10. Bac à herbe |
| 5. Bouchon du réservoir de carburant | 11. Poignée du lanceur |
| 6. Filtre à air | |

Utilisation

Remarque: Les côtés gauche et droit de la machine sont déterminés d'après la position d'utilisation normale.

Avant l'utilisation

Consignes de sécurité avant l'utilisation

Consignes de sécurité générales

- Familiarisez-vous avec le maniement correct du matériel, les commandes et les symboles de sécurité.
- Vérifiez toujours que les capots et dispositifs de sécurité, comme les déflecteurs et/ou le bac à herbe, sont en place et fonctionnent correctement.
- Vérifiez toujours si les lames, les boulons de lame et l'ensemble de coupe ne sont pas usés ou endommagés.
- Inspectez la zone de travail et enlevez tout objet qui pourrait être projeté par la machine ou gêner son fonctionnement.
- Pendant le réglage de la hauteur de coupe, vous risquez de toucher la lame en mouvement et de vous blesser gravement.
 - Coupez le moteur, enlevez la clé de contact (modèle à démarrage électrique seulement) et attendez l'arrêt complet de toutes les pièces mobiles.
 - Ne mettez pas les doigts sous le carter du tablier de coupe quand vous réglez la hauteur de coupe.

Consignes de sécurité relatives au carburant

- Le carburant est extrêmement inflammable et hautement explosif. Un incendie ou une explosion causé(e) par du carburant peut vous brûler, ainsi que toute personne à proximité, et causer des dommages matériels.
 - Pour éviter que l'électricité statique n'enflamme le carburant, posez le récipient et/ou la machine directement sur le sol avant de faire le plein; ne la laissez pas dans un véhicule ou sur un support quelconque.
 - Faites le plein du réservoir de carburant à l'extérieur, dans un endroit bien dégagé, lorsque le moteur est froid. Essayez tout carburant répandu.

- Ne fumez pas lorsque vous manipulez du carburant et tenez-vous à l'écart des flammes nues ou sources d'étincelles.
- N'enlevez pas le bouchon du réservoir de carburant et n'ajoutez pas de carburant quand le moteur tourne ou est encore chaud.
- Si vous renversez du carburant, n'essayez pas de démarrer le moteur à cet endroit. Évitez de créer des sources d'inflammation jusqu'à dissipation complète des vapeurs de carburant.
- Conservez le carburant dans un récipient homologué et hors de la portée des enfants.
- Le carburant est toxique, voire mortel en cas d'ingestion. L'exposition prolongée aux vapeurs de carburant peut causer des blessures et des maladies graves.
 - Évitez de respirer les vapeurs de carburant de façon prolongée.
 - N'approchez pas le visage ou les mains du pistolet ni de l'ouverture du réservoir de carburant.
 - Tenez le carburant à l'écart des yeux et de la peau.

plomb propre et fraîche (stockée depuis moins d'un mois) ayant un indice d'octane de 87 ou plus (méthode de calcul $[R+M]/2$).

- L'utilisation de carburant oxygéné contenant jusqu'à 10 % d'éthanol ou 15 % de MTBE par volume est acceptable.
- **Éthanol** : de l'essence contenant jusqu'à 10 % d'éthanol (essence-alcool) ou 15 % de MTBE (éther méthyltertiobutylique) par volume peut être utilisée à la rigueur. L'éthanol et le MTBE sont deux produits différents. L'utilisation d'essence contenant 15 % d'éthanol (E15) par volume n'est pas agréée. **N'utilisez jamais d'essence contenant plus de 10 % d'éthanol par volume**, par exemple E15 (qui contient 15 % d'éthanol), E20 (qui contient 20 % d'éthanol) ou E85 (qui contient jusqu'à 85 % d'éthanol). L'utilisation d'essence non agréée peut entraîner des problèmes de performances et/ou des dommages au moteur qui peuvent ne pas être couverts par la garantie.
- N'utilisez **pas** d'essence contenant du méthanol.
- Ne stockez **pas** le carburant dans le réservoir ou dans des bidons de carburant pendant l'hiver, à moins d'utiliser un stabilisateur de carburant.
- N'ajoutez **pas** d'huile à l'essence.

Important: Pour réduire les problèmes de démarrage, ajoutez un stabilisateur/conditionneur au carburant neuf et suivez les directives du fabricant du stabilisateur.

Remarque: Le réservoir de carburant a une capacité de 3.76 L (0,99 gallon américain).

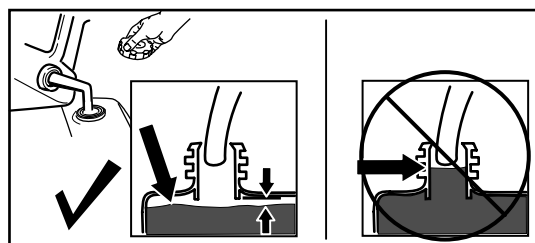


Figure 10

g230458

Remplissage du réservoir de carburant

⚠ DANGER

L'essence est extrêmement inflammable et explosive. Un incendie ou une explosion causé(e) par de l'essence peut vous brûler, ainsi que les personnes se tenant à proximité.

- Pour éviter que l'électricité statique n'enflamme l'essence, posez le récipient et/ou la machine directement sur le sol avant de faire le plein; ne la laissez pas dans un véhicule ou sur un support quelconque.
- Faites le plein du réservoir de carburant à l'extérieur quand le moteur est froid. Essayez le carburant éventuellement répandu.
- Ne fumez jamais en manipulant de l'essence et tenez-vous à l'écart des flammes nues ou des sources d'étincelles.
- Conservez l'essence dans un récipient homologué, hors de la portée des enfants.
- Pour assurer le fonctionnement optimal de la machine, utilisez uniquement de l'essence sans

Contrôle du niveau d'huile moteur

Périodicité des entretiens: À chaque utilisation ou une fois par jour—Contrôle du niveau d'huile moteur.

Important: Si vous faites tourner le moteur alors que le niveau d'huile dans le carter est trop bas ou trop élevé, vous risquez d'endommager le moteur.

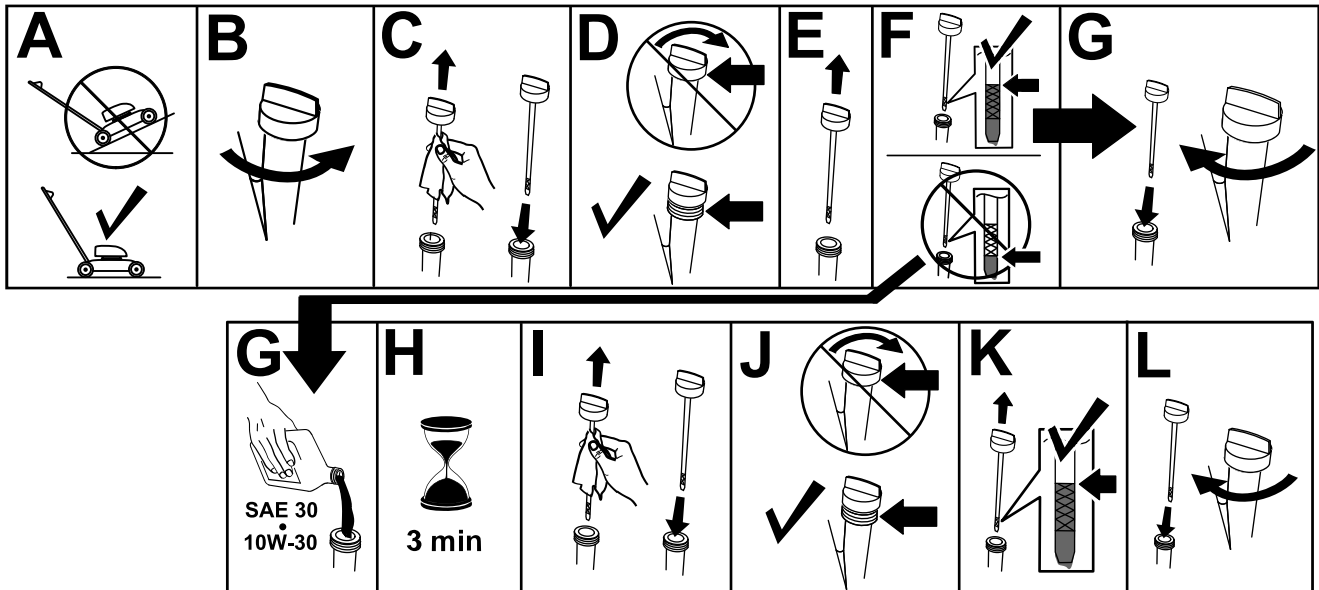


Figure 11

g235721

Réglage de la hauteur de coupe

▲ DANGER

Lors du réglage des leviers de hauteur de coupe, vous risquez de vous blesser gravement si vos mains touchent une lame en mouvement.

- Coupez le moteur et attendez l'arrêt complet de toutes les pièces mobiles avant de régler la hauteur de coupe.
- Ne mettez pas les doigts sous le carter du tablier de coupe quand vous réglez la hauteur de coupe.

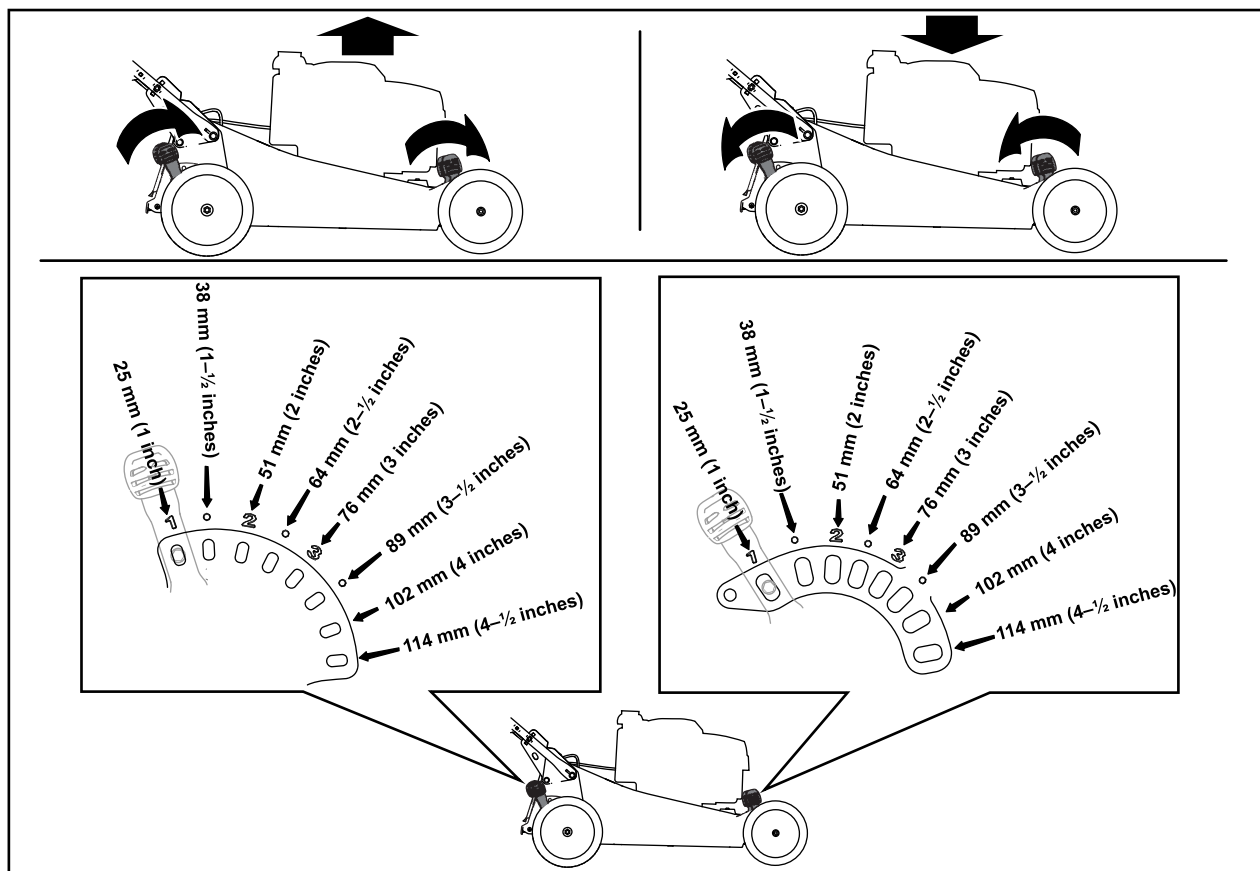


Figure 12

g234297

Pendant l'utilisation

Consignes de sécurité pendant l'utilisation

Consignes de sécurité générales

- Portez des vêtements appropriés, y compris une protection oculaire, un pantalon, des chaussures solides à semelle antidérapante et des protecteurs d'oreilles. Attachez les cheveux longs et les vêtements amples, et ne portez pas de bijoux.
- N'utilisez pas la machine si vous êtes malade ou fatigué, ni sous l'emprise de l'alcool, de drogues ou de médicaments.
- La lame est tranchante et vous pouvez vous blesser gravement à son contact. Avant de quitter la position d'utilisation, retirez la clé de contact (modèle à démarrage électrique seulement), et attendez l'arrêt complet de toutes les pièces mobiles.
- Lorsque vous relâchez la barre de commande de la lame, le moteur et la lame doivent s'arrêter en moins de 3 secondes. Si ce n'est pas le cas, cessez immédiatement d'utiliser la machine et contactez un dépositaire-réparateur agréé.

- Tenez tout le monde, en particulier les jeunes enfants, à l'écart de la zone de travail. Arrêtez la machine si quelqu'un entre dans la zone de travail.
- Vérifiez toujours si la voie est libre juste derrière la machine et sur sa trajectoire avant de faire marche arrière.
- N'utilisez la machine que si la visibilité est suffisante et dans de bonnes conditions météorologiques. N'utilisez pas la machine si la foudre menace.
- En travaillant sur l'herbe ou les feuilles humides, vous risquez de glisser et de vous blesser gravement si vous touchez la lame en tombant. Évitez de tondre quand l'herbe est humide.
- Faites preuve de la plus grande prudence à l'approche de tournants sans visibilité, de buissons, d'arbres ou d'autres objets susceptibles de masquer la vue.
- Méfiez-vous des trous, ornières, bosses, rochers ou autres obstacles cachés. Les irrégularités du terrain peuvent provoquer le retournement de la machine ou vous faire perdre l'équilibre.
- Arrêtez la machine et vérifiez l'état des lames si vous heurtez un obstacle ou si la machine vibre de manière inhabituelle. Effectuez toutes les réparations nécessaires avant de réutiliser la machine.

- Avant de quitter la position d'utilisation, coupez le moteur, retirez la clé de contact (modèle à démarrage électrique seulement) et attendez l'arrêt de toutes les pièces mobiles.
- Si le moteur vient de tourner, le silencieux est très chaud et peut vous brûler gravement. Ne vous approchez pas du silencieux encore chaud.
- Vérifiez fréquemment l'état des composants du bac à herbe et de la goulotte d'éjection, et remplacez les pièces usées ou endommagées par les pièces recommandées par le constructeur.
- Utilisez uniquement les accessoires et équipements agréés par The Toro® Company.

Consignes de sécurité concernant l'utilisation sur les pentes

- Travaillez transversalement à la pente, jamais en montant ou descendant. Changez de direction avec la plus grande prudence sur les terrains en pente.
- Ne tondez pas de pentes trop raides. Vous pourriez glisser et vous blesser en tombant.
- Tondez toujours avec prudence à proximité de dénivellations, fossés ou berges.

Démarrage du moteur

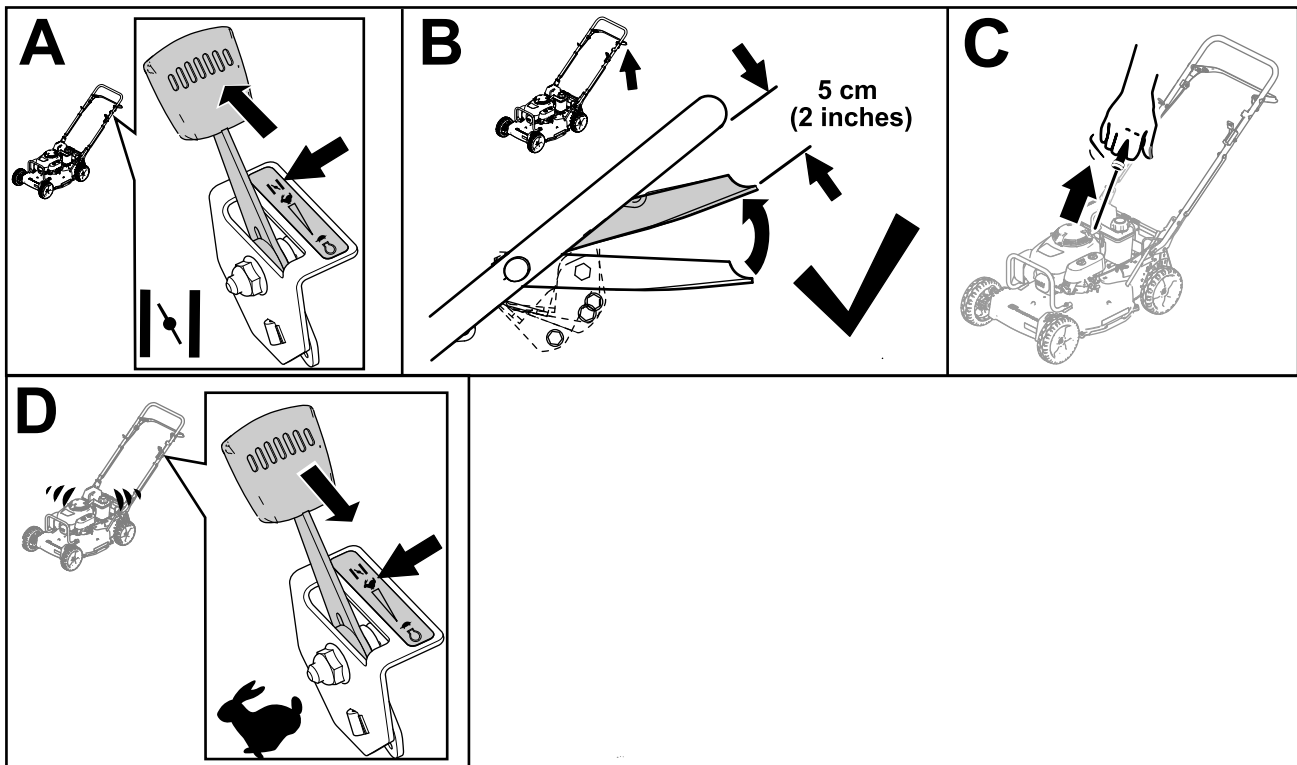


Figure 13

g236733

Arrêt du moteur

Relâchez la barre de commande de la lame. Le moteur et la lame doivent s'arrêter en moins de 3 secondes. Si ce n'est pas le cas, consultez un dépositaire-réparateur agréé.

Remarque: Fermez le robinet d'arrivée de carburant en tournant le levier (Figure 13) vers la gauche si vous ne prévoyez pas de démarrer le moteur tout de suite après.

Utilisation de la commande d'autopropulsion

La machine dispose de 3 vitesses de déplacement : 1 (petite vitesse), 2 (vitesse moyenne) ou 3 (haute vitesse); elle comporte aussi une position point mort (N). Le levier de commande d'autopropulsion est situé sous et derrière le réservoir de carburant (Figure 14).

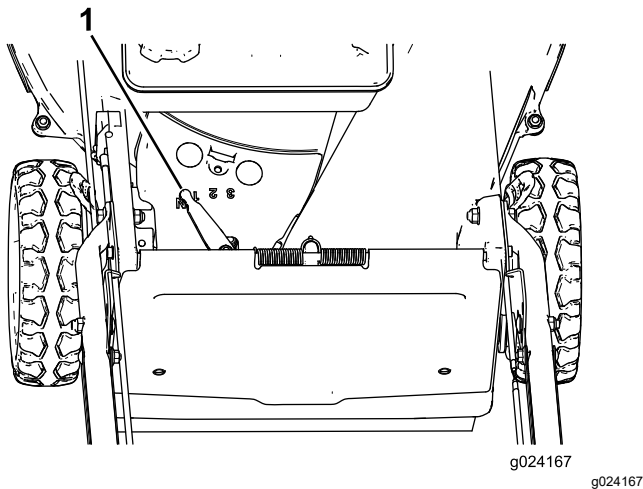


Figure 14

1. Levier de commande d'autopropulsion

1. Amenez le levier de commande d'autopropulsion à la vitesse de déplacement voulue.
2. Démarrez le moteur.
3. Serrez la barre de commande contre le guidon en position MARCHE/DÉPLACEMENT (Figure 15).

Recyclage de l'herbe coupée

À la livraison, votre machine est prête à recycler l'herbe et les feuilles coupées pour nourrir votre pelouse. Pour préparer la machine au recyclage :

- Si le bac à herbe est installé, déposez-le; (A de Figure 16).
- Si l'obturateur d'éjection arrière n'est pas installé, saisissez-le par la poignée, relevez le volet arrière et insérez l'obturateur dans la goulotte d'éjection arrière jusqu'à ce que le dispositif de verrouillage s'enclenche en position (B de Figure 16).

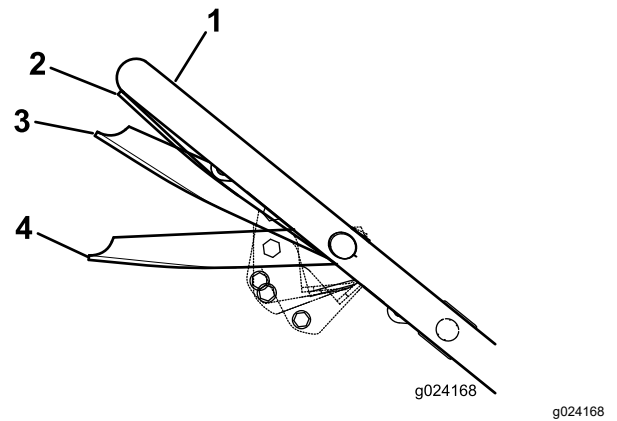


Figure 15

1. Guidon
2. Barre de commande de la lame à la position MARCHE/DÉPLACEMENT.
3. Barre de commande de la lame à la position MARCHE/CHANGEMENT à environ 2,5 cm (1 po) sous le guidon
4. Barre de commande de la lame à la position ARRÊT

Important: Ne changez pas de vitesse lorsque vous serrez la barre de commande contre le guidon en position MARCHE/DÉPLACEMENT au risque d'endommager la transmission. Placez la barre de commande en position MARCHE/CHANGEMENT (Figure 15) pour changer de vitesse de déplacement.

Remarque: Vous pouvez varier la vitesse de déplacement en éloignant plus ou moins la barre de commande de la lame du guidon. Abaissez la barre de commande pour ralentir quand vous tournez ou si la machine avance trop rapidement à votre goût. Si vous baissez trop la barre de commande, la machine n'avance plus. Rapprochez la barre de commande du guidon pour accroître la vitesse de déplacement. Lorsque vous maintenez la barre de commande serrée contre le guidon, la machine se déplace à la vitesse maximale. Amenez le levier de commande d'autopropulsion à la position POINT MORT lorsque vous utilisez la machine le long de bordures pour de simples rattrapages de coupe.

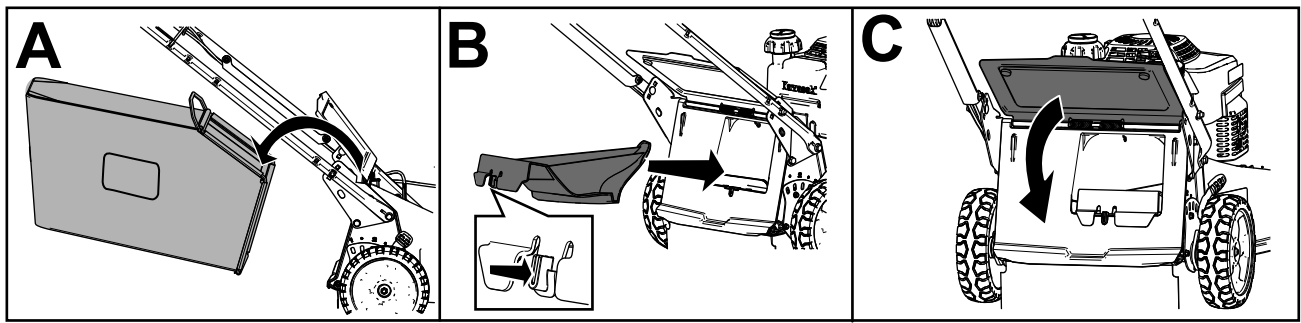


Figure 16

g236734

⚠ ATTENTION

Si vous utilisez la machine pour recycler les déchets d'herbe sans avoir mis l'obturateur en place, des objets peuvent être éjectés dans votre direction ou celle d'autres personnes. Un contact avec les lames est également possible. La projection d'objets ou le contact avec une lame peut causer des blessures graves ou mortelles.

Assurez-vous que l'obturateur d'éjection arrière est en place avant de procéder au recyclage. N'engagez jamais les lames si l'obturateur d'éjection arrière ou le bac à herbe n'est pas installé sur la machine.

Ramassage de l'herbe coupée

Utilisez le bac à herbe pour recueillir l'herbe et les feuilles coupées à la surface de la pelouse.

⚠ ATTENTION

Si le bac à herbe est usé, des gravillons ou autres débris similaires peuvent être projetés vers vous ou des personnes à proximité, et infliger des blessures graves ou mortelles.

Examinez fréquemment le bac à herbe. S'il est endommagé, remplacez-le par un bac Toro neuf d'origine.

⚠ ATTENTION

Les lames sont tranchantes et vous pouvez vous blesser gravement à leur contact.

Coupez le moteur et attendez l'arrêt complet de toutes les pièces mobiles avant de quitter la position d'utilisation.

Montage du bac à herbe

1. Coupez le moteur et attendez l'arrêt complet de toutes les pièces mobiles.
2. Soulevez le déflecteur arrière et maintenez-le dans cette position (A de [Figure 17](#)).
3. Retirez l'obturateur d'éjection arrière en appuyant sur le verrou avec le pouce et en tirant l'obturateur hors de la machine (B et C de [Figure 17](#)).
4. Placez les extrémités de la tige du bac dans les crans à la base du guidon et basculez le bac d'avant en arrière pour vous assurer que les extrémités de la tige sont bien engagées au fond des deux crans (D de [Figure 17](#)).
5. Abaissez le déflecteur arrière jusqu'à ce qu'il repose sur le bac à herbe.

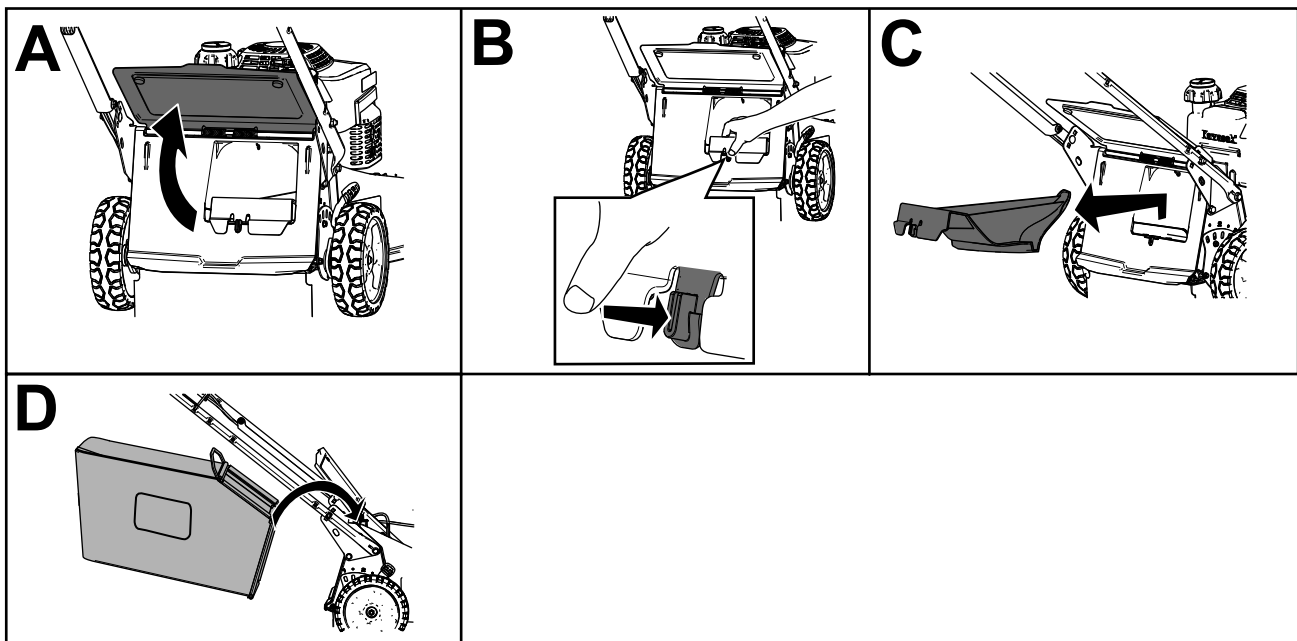


Figure 17

g236745

Retrait du bac à herbe

⚠ DANGER

De l'herbe ou autres débris peuvent être projetés par toute ouverture dans le carter de la machine. Ces débris peuvent être projetés avec une force suffisante vers vous ou d'autres personnes et infliger des blessures graves ou mortelles.

- Si vous enlevez le bac à herbe, ne démarrez jamais le moteur avant d'avoir installé l'obturateur d'éjection sur la machine.
 - N'ouvrez jamais le déflecteur arrière de la machine quand le moteur est en marche.
1. Coupez le moteur et attendez l'arrêt complet de toutes les pièces mobiles.
 2. Relevez le déflecteur arrière.
 3. Sortez la tige du bac à herbe des crans à la base du guidon (A de [Figure 16](#)).
 4. Installez l'obturateur d'éjection (B de [Figure 16](#)).
 5. Abaissez le déflecteur arrière (C de [Figure 16](#)).

Conseils d'utilisation

Recommandations générales

- Avant d'utiliser la machine, lisez attentivement les consignes de sécurité et ce manuel.
- Débarrassez la zone de travail des branches, pierres, câbles et autres débris qui pourraient être ramassés et projetés par la lame.
- Veillez à tenir tout le monde à l'écart de la zone de travail, en particulier les enfants et les animaux domestiques.
- Évitez de heurter les arbres, les murs, les bordures ou autres obstacles. Ne passez jamais intentionnellement sur un objet quel qu'il soit.
- Si la machine a heurté un obstacle ou commence à vibrer, coupez immédiatement le moteur, débranchez le fil de la bougie et vérifiez que la machine n'est pas endommagée.
- Maintenez la lame **bien affûtée** tout au long de la saison de tonte. De temps à autre, limez les ébréchures de la lame.
- Remplacez la lame dès que nécessaire par une lame Toro d'origine.
- Ne tondez que si l'herbe ou les feuilles sont sèches. L'herbe et les feuilles humides ont

tendance à s'agglomérer sur la pelouse et peuvent obstruer la machine et faire caler le moteur.

⚠ ATTENTION

En travaillant sur l'herbe ou les feuilles humides, vous risquez de glisser et de vous blesser gravement si vous touchez la lame en tombant.

Ne tondez que si l'herbe est sèche.

- Nettoyez le dessous de la machine après chaque utilisation; voir [Nettoyage du dessous de la machine \(page 20\)](#).
- Maintenez le moteur en bon état de marche.
- Nettoyez fréquemment le filtre à air. Le déchetage de l'herbe et des feuilles soulève plus de déchets et de poussière, ce qui colmate le filtre à air et réduit les performances du moteur.
- Sélectionnez le régime moteur le plus élevé pour obtenir une qualité de coupe optimale.

⚠ ATTENTION

Si le régime moteur est plus rapide que le réglage d'usine prévu, la machine peut projeter un éclat de lame ou un morceau du moteur dans votre direction ou celle d'autres personnes et causer des blessures graves ou mortelles.

- Ne modifiez pas le réglage du régulateur sur le moteur.
- Adressez-vous à un dépositaire-réparateur agréé si vous pensez que le régime moteur est supérieur à la normale.

La tonte

- L'herbe pousse plus ou moins vite selon la saison. Pendant les grosses chaleurs, il est préférable de régler la hauteur de coupe à 64 mm (2½ po), 76 mm (3 po) ou 89 mm (3½ po). Ne tondez l'herbe que sur un tiers de sa hauteur à chaque fois. N'utilisez pas une hauteur de coupe inférieure à 64 mm (2½ po), sauf si l'herbe est clairsemée ou à la fin de l'automne quand la pousse commence à ralentir.
- Si l'herbe fait plus de 15 cm (6 po), effectuez d'abord un premier passage à vitesse réduite à la hauteur de coupe la plus haute. Effectuez ensuite un deuxième passage à une hauteur de coupe inférieure pour obtenir une coupe plus esthétique. L'herbe trop longue se dépose en paquets sur la

pelouse et risque d'obstruer la machine et de faire caler le moteur.

- Alternez la direction de la tonte. Cela permet de disperser les déchets plus uniformément et d'obtenir une fertilisation plus homogène.

Si l'aspect de la pelouse tondu n'est pas satisfaisant, essayez une ou plusieurs des solutions suivantes :

- Aiguissez la lame.
- Tondez en avançant plus lentement.
- Augmentez la hauteur de coupe.
- Tondez plus souvent.
- Empiétez sur les passages précédents pour tondre une largeur de bande réduite.

Hachage de feuilles

- Après la tonte, 50 % de la pelouse doit être visible sous la couche de feuilles hachées. À cet effet, vous devrez peut-être repasser plusieurs fois sur les feuilles.
- Si la couche de feuilles est mince, réglez toutes les roues à la même hauteur.
- Ralentissez la vitesse de déplacement si les feuilles ne sont pas hachées assez menues.

Après l'utilisation

Consignes de sécurité après l'utilisation

Consignes de sécurité générales

- Pour éviter les risques d'incendie, enlevez les brins d'herbe et autres débris qui sont agglomérés sur la machine. Nettoyez les coulées éventuelles d'huile ou de carburant.
- Laissez refroidir le moteur avant de ranger la machine dans un local fermé.
- Ne jamais remisez pas la machine ni les bidons de carburant à proximité d'une flamme nue, d'une source d'étincelles ou d'une veilleuse, telle celle d'un chauffe-eau ou d'autres appareils.

Consignes de sécurité pour le transport

- Retirez la clé de contact (selon l'équipement) avant de charger la machine pour le transport.
- Chargez ou déchargez la machine avec précaution.
- Empêchez la machine de rouler.

Nettoyage du dessous de la machine

Pour obtenir des résultats optimaux, le dessous de la machine doit rester propre. Veillez tout particulièrement à débarrasser les déflecteurs « kickers » de tout débris (Figure 18).

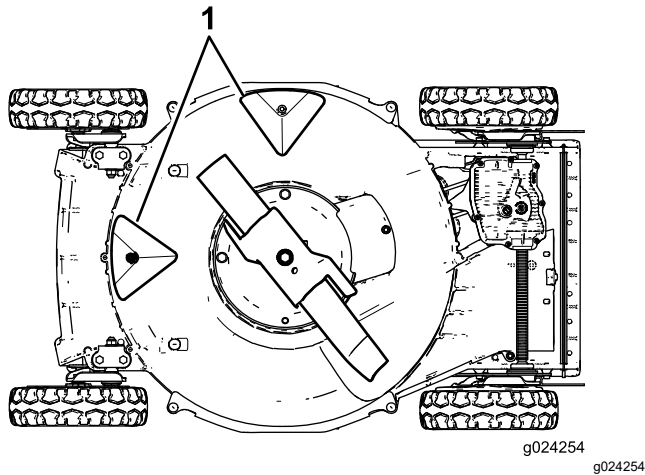


Figure 18

1. Déflecteurs « kickers »

Nettoyage au jet d'eau

Périodicité des entretiens: À chaque utilisation ou une fois par jour

⚠ ATTENTION

Des débris peuvent être délogés et éjectés de sous la machine.

- Portez une protection oculaire.
 - Restez à la position d'utilisation (derrière le guidon) quand le moteur est en marche.
 - Ne laissez personne pénétrer dans la zone de travail.
1. Amenez la machine sur une surface revêtue plane, près d'un tuyau d'arrosage.
 2. Démarrez le moteur.
 3. Tenez le tuyau d'arrosage à hauteur du guidon et dirigez le jet d'eau vers le sol, juste devant la roue arrière droite (Figure 19).

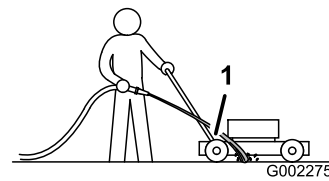


Figure 19

1. Roue arrière droite

Remarque: La lame en rotation aspire l'eau et nettoie les débris d'herbe accumulés. Laissez l'eau couler jusqu'à ce qu'il ne reste plus d'herbe sous la machine.

4. Coupez le moteur et attendez l'arrêt complet de toutes les pièces mobiles.
5. Coupez l'arrivée d'eau du tuyau d'arrosage.
6. Démarrez le moteur et laissez-le tourner pendant quelques minutes pour sécher le dessous de la machine.

Nettoyage par raclage

Si le lavage au jet d'eau ne parvient pas à débarrasser le dessous de la machine de tous les débris, raclez ceux qui restent.

1. Débranchez le fil de la bougie.
2. Vidangez le réservoir de carburant.

⚠ ATTENTION

Lorsque vous basculez la machine, du carburant peut s'échapper du carburateur ou du réservoir. Le carburant est extrêmement inflammable et explosif et peut causer des blessures ou des dommages matériels dans certaines conditions.

Pour éviter de répandre du carburant, laissez tourner le moteur jusqu'à ce qu'il s'arrête faute de carburant ou vidangez le réservoir avec une pompe manuelle; ne siphonnez jamais le carburant.

3. Basculez la machine sur le côté **droit** (filtre à air en haut).
4. Enlevez les saletés et les déchets d'herbe collés à l'aide d'un racloir en bois. Prenez garde aux bavures et aux bords tranchants.
5. Redressez la machine à la position normale d'utilisation.
6. Rebranchez le fil de la bougie.

Entretien

Programme d'entretien recommandé

Périodicité d'entretien	Procédure d'entretien
Après les 8 premières heures de fonctionnement	<ul style="list-style-type: none">• Vidangez l'huile moteur.
Après les 25 premières heures de fonctionnement	<ul style="list-style-type: none">• Resserrez toutes les fixations qui en ont besoin.
À chaque utilisation ou une fois par jour	<ul style="list-style-type: none">• Contrôlez le niveau d'huile moteur.• Enlevez l'herbe coupée et autres débris accumulés sous la machine.• Contrôlez les éléments du filtre à air.• Vérifiez régulièrement que la lame n'est pas usée ni endommagée.• Contrôlez l'état ou l'usure de l'accélérateur.• Contrôlez le temps d'arrêt de la lame après freinage. La lame doit s'arrêter dans un délai de 3 secondes quand vous relâchez la barre de commande. Si ce n'est pas le cas, faites réparer la machine chez un dépositaire-réparateur agréé.• Contrôlez le serrage et la présence des fixations sur le moteur.• Recherchez d'éventuelles fuites de carburant ou d'huile.• Contrôlez ou nettoyez le démarreur à lanceur et la prise d'air.
Toutes les 40 heures	<ul style="list-style-type: none">• Nettoyez les roues et les engrenages.
Toutes les 50 heures	<ul style="list-style-type: none">• Nettoyez les éléments du filtre à air. Nettoyez-les plus souvent s'il y a beaucoup de poussière.• Vidangez et remplacez l'huile moteur (plus fréquemment si l'environnement est poussiéreux).• Aiguissez ou remplacez la lame. Augmentez la fréquence d'entretien si la lame s'émousse rapidement sur les terrains irréguliers ou en présence de sable.• Enlevez l'herbe coupée et autres débris accumulés sous le protège-courroie.
Toutes les 100 heures	<ul style="list-style-type: none">• Examinez, nettoyez et réglez l'écartement des électrodes la bougie; remplacez la bougie au besoin• Resserrez toutes les fixations qui en ont besoin.• Contrôlez ou nettoyez le démarreur à lanceur et la prise d'air.
Toutes les 200 heures	<ul style="list-style-type: none">• Remplacez les éléments filtrants. Remplacez-les plus souvent s'il y a beaucoup de poussière.• Faites contrôler l'étanchéité du système d'alimentation et/ou l'état du flexible de carburant par un dépositaire-réparateur de moteurs agréé. Remplacez les pièces au besoin.
Toutes les 300 heures	<ul style="list-style-type: none">• Nettoyez le cylindre et les ailettes de la culasse.• Faites contrôler et régler le régime de ralenti par un dépositaire-réparateur de moteurs agréé.• Faites nettoyer la chambre de combustion par un dépositaire-réparateur de moteurs agréé.• Faites contrôler et régler le jeu aux soupapes par un dépositaire-réparateur de moteurs agréé.• Faites contrôler et régler la surface du siège des soupapes par un dépositaire-réparateur de moteurs agréé.

Important: Reportez-vous au manuel du propriétaire du moteur pour toutes procédures d'entretien supplémentaires.

Consignes de sécurité pendant l'entretien

- Débranchez le fil de la bougie avant de procéder à un quelconque entretien.

- Portez des gants et une protection oculaire pour faire l'entretien de la machine.
- La lame est tranchante et vous pouvez vous blesser gravement à son contact. Portez des

gants pour effectuer l'entretien de la lame. Ne réparez pas et ne modifiez pas les lames.

- N'enlevez et ne modifiez jamais les dispositifs de sécurité. Vérifiez régulièrement qu'ils fonctionnent correctement.
- Du carburant peut s'échapper lorsque la machine est basculée sur le côté. Le carburant est inflammable et explosif, et peut causer des blessures. Laissez tourner le moteur jusqu'à ce qu'il s'arrête faute de carburant ou vidangez le reste de carburant avec une pompe manuelle; ne siphonnez jamais le carburant.
- Pour garantir un rendement optimal et conserver la certification de sécurité de la machine, utilisez uniquement des pièces de rechange et accessoires Toro d'origine. Les pièces de rechange et accessoires d'autres constructeurs peuvent être dangereux et leur utilisation risque d'annuler la garantie de la machine.

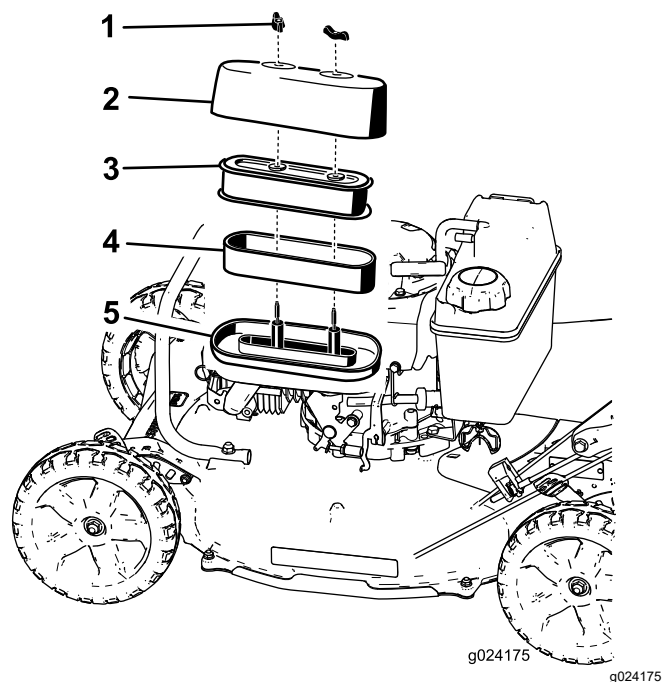


Figure 20

Entretien du filtre à air

Périodicité des entretiens: À chaque utilisation ou une fois par jour—Contrôlez les éléments du filtre à air.

Toutes les 50 heures—Nettoyez les éléments du filtre à air. Nettoyez-les plus souvent s'il y a beaucoup de poussière.

Toutes les 200 heures—Remplacez les éléments filtrants. Remplacez-les plus souvent s'il y a beaucoup de poussière.

Important: Ne faites pas tourner le moteur sans le filtre à air au complet, sous peine d'endommager gravement le moteur.

1. Coupez le moteur et attendez l'arrêt complet de toutes les pièces mobiles.
2. Débranchez le fil de la bougie.
3. Retirez les 2 écrous de fixation du couvercle (Figure 20).
4. Déposez le couvercle.

Remarque: Veillez à ne pas faire tomber de saleté ni de débris dans la base du filtre à air.

5. Déposez les éléments en mousse et en papier de la base du filtre à air (Figure 20).
6. Sortez l'élément en mousse de l'élément en papier (Figure 20).

1. Écrou (2)
2. Couvercle
3. Élément en papier
4. Élément en mousse
5. Base

7. Examinez les éléments en mousse et en papier; remplacez-les s'ils sont endommagés ou très encrassés.
8. Remplacez l'élément en papier s'il est très encrassé.

Remarque: Ne tentez jamais de nettoyer l'élément en papier avec une brosse, car cela a pour effet d'incruster la saleté dans les fibres.

9. Lavez l'élément en mousse dans de l'eau chaude savonneuse ou un solvant **inflammable**.

Remarque: Ne nettoyez pas l'élément en mousse avec de l'essence car cela présente un risque d'incendie ou d'explosion.

10. Rincez et séchez soigneusement l'élément en mousse.
11. Trempez l'élément en mousse dans de l'huile moteur propre, puis pressez-le pour éliminer l'excédent d'huile.

Remarque: Un excédent d'huile dans l'élément en mousse réduit le débit d'air à l'intérieur et peut atteindre et colmater l'élément en papier.

12. Essuyez les saletés présentes sur la base et le couvercle du filtre à air avec un chiffon humide.

Remarque: Veillez à ne pas faire pénétrer de saletés ou de débris dans le conduit d'air relié au carburateur.

13. Posez les éléments du filtre à air et vérifiez qu'ils sont correctement positionnés.
14. Fixez solidement le couvercle avec les 2 écrous retirés à l'opération 3.

Vidange de l'huile moteur

Périodicité des entretiens: Après les 8 premières heures de fonctionnement

Toutes les 50 heures

Faites tourner le moteur pendant quelques minutes avant la vidange pour réchauffer l'huile. L'huile chaude s'écoule plus facilement et entraîne plus d'impuretés.

Huile moteur spécifiée

Capacité d'huile moteur	0,65 L (22 oz liq.)
Viscosité d'huile	Huile détergente SAE 30 ou SAE 10W-30
Classe de service API	SJ ou mieux

1. Coupez le moteur et attendez l'arrêt complet de toutes les pièces mobiles.
2. Débranchez le fil de la bougie.
3. Vidangez le réservoir de carburant.
4. Placez un bac de vidange suffisamment grand sous la jauge/l'orifice de vidange.
5. Nettoyez la surface autour de la jauge.
6. Tournez le bouchon dans le sens antihoraire et sortez la jauge.
7. Basculez la machine sur le côté **droit** (filtre à air en haut) pour vidanger l'huile dans le bac de vidange.
8. Redressez la machine lorsque la vidange d'huile est terminée.
9. Versez de l'huile fraîche dans le carter moteur jusqu'au niveau correct sur la jauge; voir [5 Plein d'huile moteur \(page 8\)](#).
10. Insérez la jauge dans le goulot de remplissage et vissez fermement le bouchon dans le sens horaire.
11. Essuyez l'huile éventuellement répandue.
12. Recyclez l'huile vidangée conformément à la réglementation locale.

Entretien de la bougie

Périodicité des entretiens: Toutes les 100 heures—Examinez, nettoyez et réglez l'écartement des électrodes de la bougie; remplacez la bougie au besoin

Utilisez une bougie **NGK BPR5ES** ou équivalente.

1. Coupez le moteur et attendez l'arrêt complet de toutes les pièces mobiles.
2. Débranchez le fil de la bougie.
3. Nettoyez la surface autour de la bougie.
4. Retirez la bougie de la culasse.

Important: Remplacez la bougie si elle est fissurée, calaminée ou encrassée. Ne nettoyez pas les électrodes, car des particules risquent de tomber dans la culasse et d'endommager le moteur.

5. Réglez l'écartement des électrodes à 0,76 mm (0,030 po); voir [Figure 21](#).

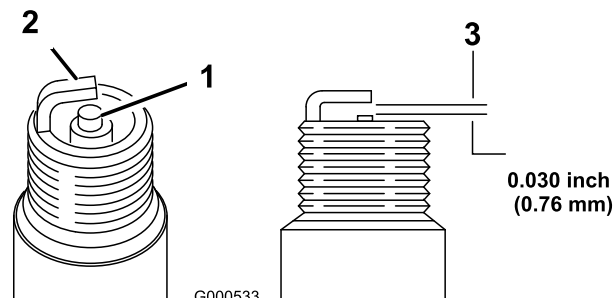


Figure 21

1. Isolateur d'électrode centrale
2. Électrode latérale
3. Écartement (pas à l'échelle)

6. Posez et serrez la bougie à la main (en évitant de fausser le filetage).
7. Serrez la bougie à 23 N·m (17 pi-lb).

Important: Si la bougie n'est pas assez serrée, elle peut devenir très chaude et endommager le moteur; si elle est trop serrée, le filetage dans la culasse peut être endommagé.

8. Branchez le fil de la bougie.

Réglage de l'autopropulsion

Si la machine est neuve, ne se déplace pas automatiquement ou a tendance à avancer quand vous relâchez la barre de commande, réglez le câble de commande.

1. Amenez la machine à l'extérieur sur une surface revêtue, près d'un mur solide pour empêcher la machine d'avancer quand le moteur est en marche.
2. Appuyez les roues avant de la machine contre le mur.

Remarque: Assurez-vous que la zone est bien aérée et dégagée de tout débris que la machine pourrait happer et projeter.

3. Sélectionnez la troisième vitesse.
4. Mettez le moteur en marche; voir [Démarrage du moteur \(page 15\)](#).
5. Serrez la barre de commande d'autopropulsion contre le guidon.

Remarque: Les roues devraient commencer à tourner dès que la barre de commande touche le guidon.

6. Coupez le moteur.
7. Si un réglage de la machine est nécessaire, procédez comme suit :
 - Si les roues ne tournent pas quand vous engagez la barre de commande d'autopropulsion, la courroie de déplacement n'est pas assez tendue. Tournez une fois la molette de commande des roues ([Figure 22](#)) dans le sens horaire et répétez les opérations 4 à 6.

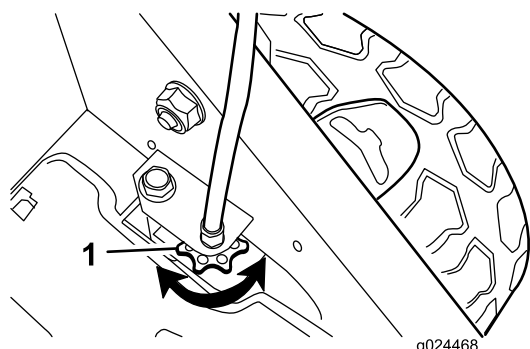


Figure 22

1. Molette de commande des roues

- Si les roues tournent quand vous engagez la barre de commande d'autopropulsion, la courroie de déplacement est trop tendue. Tournez une fois la molette de commande des roues ([Figure 22](#)) dans le sens antihoraire et répétez les opérations 4 à 6.
8. Si la courroie de déplacement est neuve, tournez encore une fois la molette de réglage du câble de commande pour tenir compte de l'étirement normal de la courroie pendant la période de rodage.

Remarque: Vous pouvez omettre cette étape si vous ajustez une courroie usée.

Entretien de la lame

Utilisez toujours une lame bien affûtée pour la tonte. Une lame bien aiguisée produit une coupe nette, sans arracher ni déchiqueter l'herbe.

1. Coupez le moteur et attendez l'arrêt complet de toutes les pièces mobiles.
2. Débranchez le fil de la bougie.
3. Fermez le robinet d'arrivée de carburant en tournant le levier vers la **gauche** ([Figure 13](#)).
4. Vidangez le réservoir de carburant.
5. Basculez la machine sur le côté **droit** (filtre à air en haut), comme montré à la [Figure 23](#).

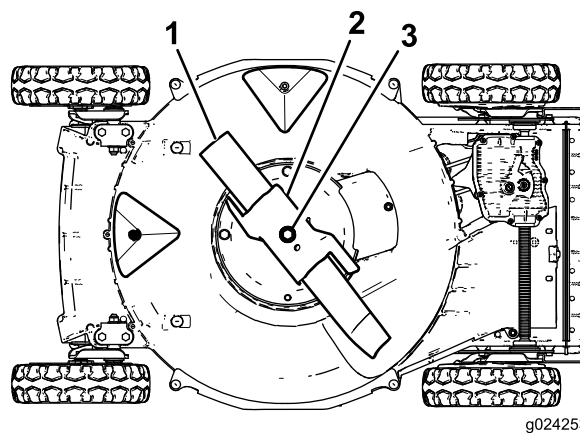


Figure 23

1. Lame
2. Accélérateur
3. Boulon et rondelle-frein de la lame

Contrôle de la lame

Périodicité des entretiens: À chaque utilisation ou une fois par jour—Vérifiez régulièrement que la lame n'est pas usée ni endommagée.

Vérifiez soigneusement l'affûtage et l'usure de la lame, surtout au point de rencontre de la partie plane et de l'ailette ([Figure 24A](#)). Le sable et les matières abrasives peuvent éroder le métal à cet endroit, c'est pourquoi il est important de contrôler l'état de la lame avant d'utiliser la machine. Remplacez la lame si elle est usée ou présente une entaille ([Figure 24B](#) et [Figure 24C](#)); voir [Dépose de la lame \(page 25\)](#).

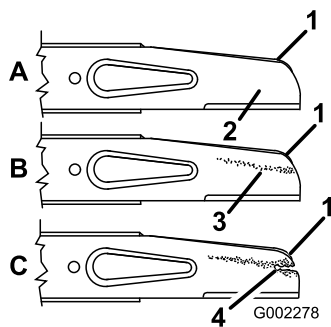


Figure 24

g002278

- | | |
|----------------------------|------------------------------|
| 1. Ailette | 3. Usure |
| 2. Partie plate de la lame | 4. Apparition d'une entaille |

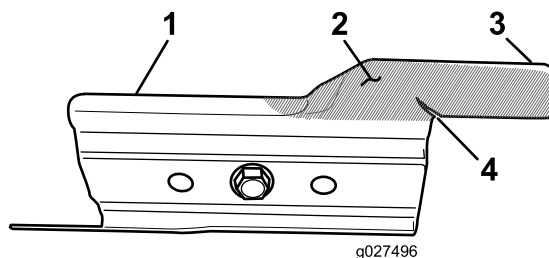


Figure 25

g027496

- | | |
|-----------------|----------------------------|
| 1. Accélérateur | 3. Languette |
| 2. Zone d'usure | 4. Formation d'une fissure |

Remarque: Pour obtenir des résultats optimaux, remplacez la lame au début de la saison de tonte. En cours de saison, limez les petites ébréchures pour conserver le tranchant.

⚠ DANGER

Une lame usée ou endommagée peut se briser et projeter le morceau cassé dans votre direction ou celle d'autres personnes, et infliger des blessures graves ou mortelles.

- Contrôlez l'usure et l'état de la lame régulièrement.
- Remplacez les lames usées ou endommagées.

Contrôle de l'accélérateur

Périodicité des entretiens: À chaque utilisation ou une fois par jour—Contrôlez l'état ou l'usure de l'accélérateur.

Vérifiez soigneusement si l'accélérateur présente une usure excessive (Figure 25). Le sable et les matières abrasives pouvant éroder le métal (tout particulièrement dans la zone indiquée par le repère 2 de la Figure 25), contrôlez l'accélérateur avant d'utiliser le machine. Si vous constatez qu'une patte sur l'accélérateur est usée au point de former une arête vive ou présente une fissure, remplacez l'accélérateur.

⚠ ATTENTION

Un accélérateur usé ou endommagé peut se briser et projeter le morceau cassé dans votre direction ou celle d'autres personnes, et infliger des blessures graves ou mortelles.

- Contrôlez l'état ou l'usure de l'accélérateur périodiquement.
- Remplacez l'accélérateur s'il est usé ou endommagé.

Dépose de la lame

1. Tenez la lame par son extrémité avec un chiffon ou un gant épais.
2. Enlevez le boulon de lame, la rondelle de blocage, l'accélérateur et la lame (Figure 24).

Aiguisage de la lame

Périodicité des entretiens: Toutes les 50 heures—Aiguissez ou remplacez la lame. Augmentez la fréquence d'entretien si la lame s'émousse rapidement sur les terrains irréguliers ou en présence de sable.

Aiguissez le bord supérieur de la lame en veillant à conserver l'angle de coupe (Figure 26A) et le rayon intérieur (Figure 26B) d'origine du tranchant. Limez la même quantité de métal sur les deux tranchants pour que la lame reste bien équilibrée.

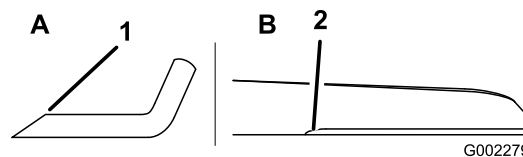


Figure 26

g002279

1. Aiguiser la lame à cet angle uniquement
2. Conserver ici le rayon d'origine.

Équilibrage de la lame

1. Vérifiez l'équilibre de la lame en enfilant le trou central sur un clou ou la tige d'un tournevis serré horizontalement dans un étau (Figure 27).

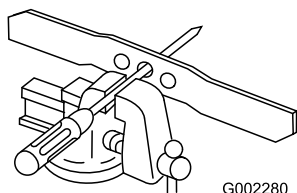


Figure 27

g002280

Remarque: Vous pouvez aussi utiliser un équilibreur de lame vendu dans le commerce.

2. Si l'une des extrémités de la lame s'abaisse, limez-la (mais pas le tranchant ni la partie située à côté du tranchant) jusqu'à ce que les deux extrémités de lame restent de niveau.

Pose de la lame

1. Installez une lame Toro équilibrée et bien affûtée, l'accélérateur, la rondelle de blocage et le boulon. Pour que la lame soit posée correctement, l'ailette doit être dirigée vers le haut du carter de la tondeuse.

Remarque: Serrez le boulon de lame à 82 N·m (60 pi-lb).

⚠ ATTENTION

N'utilisez jamais la machine sans l'accélérateur de la lame, car celle-ci pourrait se plier, se tordre ou se briser et infliger des blessures graves ou mortelles à vous-même ou à d'autres personnes.

N'utilisez jamais la machine sans que l'accélérateur soit en place.

2. Redressez la machine à la position normale d'utilisation.

Réglage du câble du frein de lame

Si le câble du frein de lame a besoin d'être remplacé ou n'est pas correctement réglé, ajustez-le.

1. Coupez le moteur et attendez l'arrêt complet de toutes les pièces mobiles.
2. Débranchez le fil de la bougie.
3. Tenez la barre de commande de la lame à 19 cm (7 $\frac{5}{8}$ po) du haut du guidon, comme illustré à la Figure 28.

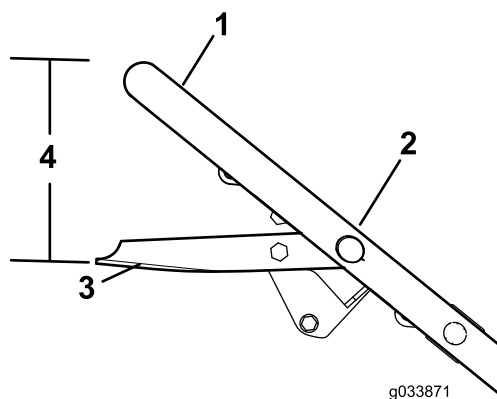


Figure 28

g033871

1. Guidon
2. Écrou d'ancrage du câble
3. Barre de commande des lames
4. 19 cm (7 $\frac{5}{8}$ po)

4. Desserrez l'écrou de fixation du câble.
5. Tirez sur la gaine du câble jusqu'à ce que le câble de frein soit tendu.
6. Resserrez l'écrou de fixation du câble.
7. Relâchez la barre de commande de la lame et vérifiez que le câble de frein n'est pas complètement tendu.

Nettoyage sous le protège-courroie

Périodicité des entretiens: Toutes les 50 heures—Enlevez l'herbe coupée et autres débris accumulés sous le protège-courroie.

1. Coupez le moteur et attendez l'arrêt complet de toutes les pièces mobiles.
2. Débranchez le fil de la bougie.
3. Enlevez le couvercle de courroie (Figure 29) du carter du tablier de coupe.

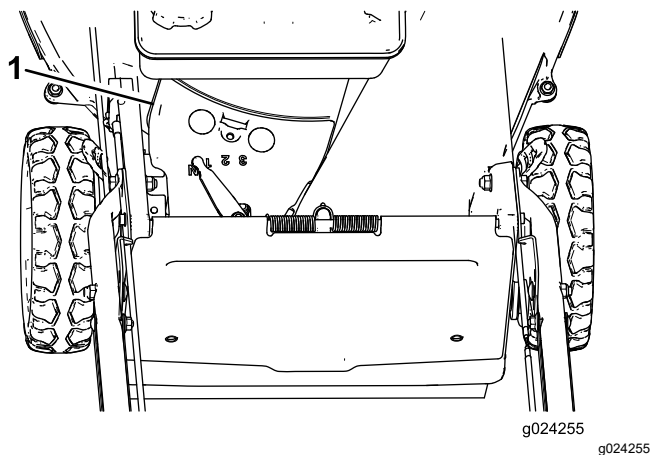


Figure 29

1. Protège-courroie

4. Déposez le protège-courroie et enlevez à la brosse tous les débris accumulés autour de la courroie.
5. Reposez le protège-courroie.
6. Rebranchez le fil de la bougie.

Nettoyage des roues

Périodicité des entretiens: Toutes les 40 heures

1. Déposez les roues arrière et enlevez les débris présents sur et autour des engrenages.

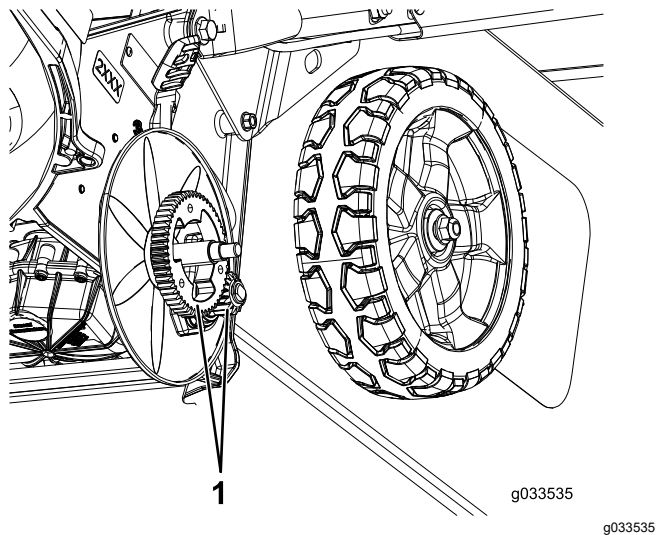


Figure 30

1. Engrenages

2. Après le nettoyage, appliquez une fine couche de composé antigrippant sur les engrenages.

Remarque: Si vous utilisez la machine dans des conditions extrêmes, nettoyez les roues plus fréquemment pour prolonger la vie des engrenages.

Remisage

Pour préparer la machine au remisage saisonnier, suivez les procédures d'entretien préconisées; voir [Entretien \(page 21\)](#).

Remisez la machine dans un local frais, propre et sec. Couvrez la machine pour la garder propre et la protéger.

Préparation du système d'alimentation

Vidangez le réservoir de carburant après la dernière tonte, avant de remiser la machine.

1. Laissez tourner le moteur jusqu'à ce qu'il s'arrête faute de carburant.
2. Actionnez le starter et remettez le moteur en marche.
3. Laissez tourner le moteur jusqu'à ce qu'il s'arrête. Le moteur est suffisamment sec lorsqu'il n'y a plus moyen de le faire démarrer.

Préparation du moteur

1. Vidangez le carter moteur quand le moteur est encore chaud; voir [Vidange de l'huile moteur \(page 23\)](#).
2. Déposez la bougie.
3. Au moyen d'une burette, versez environ 30 ml (1 oz liq.) d'huile moteur dans le carter par le trou de la bougie.
4. Faites tourner le moteur lentement à plusieurs reprises en tirant sur le lanceur pour répartir l'huile dans le carter moteur.
5. Reposez la bougie **sans** rebrancher le fil.

Informations générales

1. Nettoyez le dessous de la machine; voir [Nettoyage du dessous de la machine \(page 20\)](#).
2. Enlevez les saletés et les débris d'herbe sèche déposés sur le cylindre, les ailettes de refroidissement de la culasse et le carter du ventilateur.
3. Enlevez les déchets d'herbe, la saleté et la crasse des surfaces externes du moteur, du capot et du dessus du carter de la tondeuse.
4. Vérifiez l'état de la lame; voir [Contrôle de la lame \(page 24\)](#).
5. Vérifiez l'état de l'accélérateur; voir [Contrôle de l'accélérateur \(page 25\)](#).

6. Faites l'entretien du filtre à air; voir [Entretien du filtre à air \(page 22\)](#).
7. Serrez tous les écrous, boulons et vis.
8. Retouchez tous les points de rouille et les surfaces éraflées avec de la peinture en vente chez les dépositaire-réparateur agréés.

Remise en service après remisage

1. Contrôlez et resserrez toutes les fixations.
2. Déposez la bougie et faites tourner le moteur rapidement à l'aide du lanceur pour éliminer l'excédent d'huile dans le cylindre.
3. Nettoyez ou remplacez la bougie si elle est fendue, cassée ou si les électrodes sont usées.
4. Reposez la bougie; voir [Entretien de la bougie \(page 23\)](#).
5. Procédez aux entretiens requis; voir [Entretien \(page 21\)](#).
6. Remplissez le réservoir de carburant frais.
7. Contrôlez le niveau d'huile moteur.
8. Rebranchez le fil de la bougie.

Dépistage des défauts

Problème	Cause possible	Mesure corrective
Le moteur ne démarre pas.	<ol style="list-style-type: none"> 1. Le réservoir de carburant est vide ou le circuit d'alimentation contient du carburant qui n'est pas frais. 2. La commande d'accélérateur n'est pas à la position STARTER. 3. Le fil de la bougie n'est pas branché. 4. La bougie est piquée ou encrassée, ou l'écartement des électrodes est incorrect. 	<ol style="list-style-type: none"> 1. Vidangez le réservoir de carburant et/ou remplissez-le de carburant frais. Si le problème persiste, consultez un dépositaire-réparateur agréé. 2. Amenez la commande d'accélérateur à la position STARTER. 3. Rebranchez le fil de la bougie. 4. Contrôlez la bougie et réglez l'écartement des électrodes au besoin. Remplacez la bougie si elle est piquée, encrassée ou fissurée.
Le moteur démarre difficilement ou perd de la puissance.	<ol style="list-style-type: none"> 1. Le réservoir de carburant contient du carburant qui n'est pas frais. 2. L'élément filtrant est encrassé, ce qui limite le débit d'air. 3. Des déchets d'herbe coupée et autres débris sont agglomérés sous la machine. 4. La bougie est piquée ou encrassée, ou l'écartement des électrodes est incorrect. 5. Le niveau d'huile moteur est insuffisant ou l'huile est encrassée. 	<ol style="list-style-type: none"> 1. Vidangez le réservoir de carburant et remplissez-le de carburant frais. 2. Nettoyez le préfiltre et/ou remplacez l'élément en papier du filtre à air. 3. Nettoyez le dessous de la machine. 4. Contrôlez la bougie et réglez l'écartement des électrodes au besoin. Remplacez la bougie si elle est piquée, encrassée ou fissurée. 5. Contrôlez le niveau d'huile moteur. Changez l'huile si elle est encrassée ou faites l'appoint si le niveau est insuffisant.
Le moteur ne tourne pas régulièrement.	<ol style="list-style-type: none"> 1. Le fil de la bougie n'est pas branché. 2. La bougie est piquée ou encrassée, ou l'écartement des électrodes est incorrect. 3. La commande d'accélérateur n'est pas à la position HAUT RÉGIME. 4. L'élément filtrant est encrassé, ce qui limite le débit d'air. 	<ol style="list-style-type: none"> 1. Rebranchez le fil de la bougie. 2. Contrôlez la bougie et réglez l'écartement des électrodes au besoin. Remplacez la bougie si elle est piquée, encrassée ou fissurée. 3. Placez la commande d'accélérateur en position HAUT RÉGIME. 4. Nettoyez le préfiltre et/ou remplacez l'élément en papier du filtre à air.
La machine ou le moteur vibre excessivement.	<ol style="list-style-type: none"> 1. La lame est faussée ou déséquilibrée. 2. Les écrous de fixation de la lame sont desserrés. 3. Des déchets d'herbe coupée et autres débris sont agglomérés sous la machine. 4. Les boulons de montage du moteur sont desserrés. 	<ol style="list-style-type: none"> 1. Équilibrez la lame. Remplacez la lame si elle est faussée. 2. Serrez les écrous de fixation de la lame. 3. Nettoyez le dessous de la machine. 4. Resserrez les boulons de montage du moteur.
La tonte n'est pas uniforme.	<ol style="list-style-type: none"> 1. Les quatre roues ne sont pas à la même hauteur. 2. La lame est émoussée. 3. Vous tondez en suivant le même parcours chaque fois. 4. Des déchets d'herbe coupée et autres débris sont agglomérés sous la machine. 	<ol style="list-style-type: none"> 1. Réglez les 4 roues à la même hauteur. 2. Affûtez et équilibrez la lame. 3. Changez le parcours de la tondeuse. 4. Nettoyez le dessous de la machine.

Problème	Cause possible	Mesure corrective
La goulotte d'éjection se bouche.	<ol style="list-style-type: none"> 1. La commande d'accélérateur n'est pas à la position HAUT RÉGIME. 2. La hauteur de coupe est trop basse. 3. Vous vous déplacez trop vite. 4. L'herbe est humide. 5. Des déchets d'herbe coupée et autres débris sont agglomérés sous la machine. 	<ol style="list-style-type: none"> 1. Placez la commande d'accélérateur en position HAUT RÉGIME. 2. Augmentez la hauteur de coupe. 3. Ralentissez. 4. Attendez que l'herbe soit sèche avant de la tondre. 5. Nettoyez le dessous de la machine.
La machine n'avance pas automatiquement.	<ol style="list-style-type: none"> 1. Le câble de commande d'autopropulsion est déréglé ou endommagé. 2. Des débris sont agglomérés sous le protège-courroie. 	<ol style="list-style-type: none"> 1. Réglez le câble de commande d'autopropulsion. Remplacez le câble au besoin. 2. Enlevez les débris agglomérés sous le couvercle de la courroie.

Remarques:



Count on it.